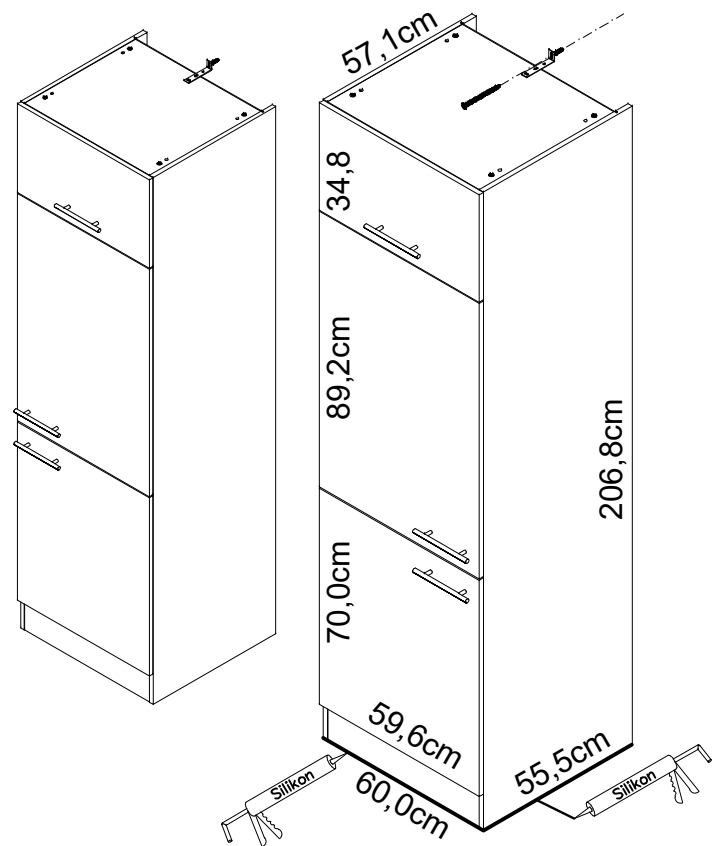
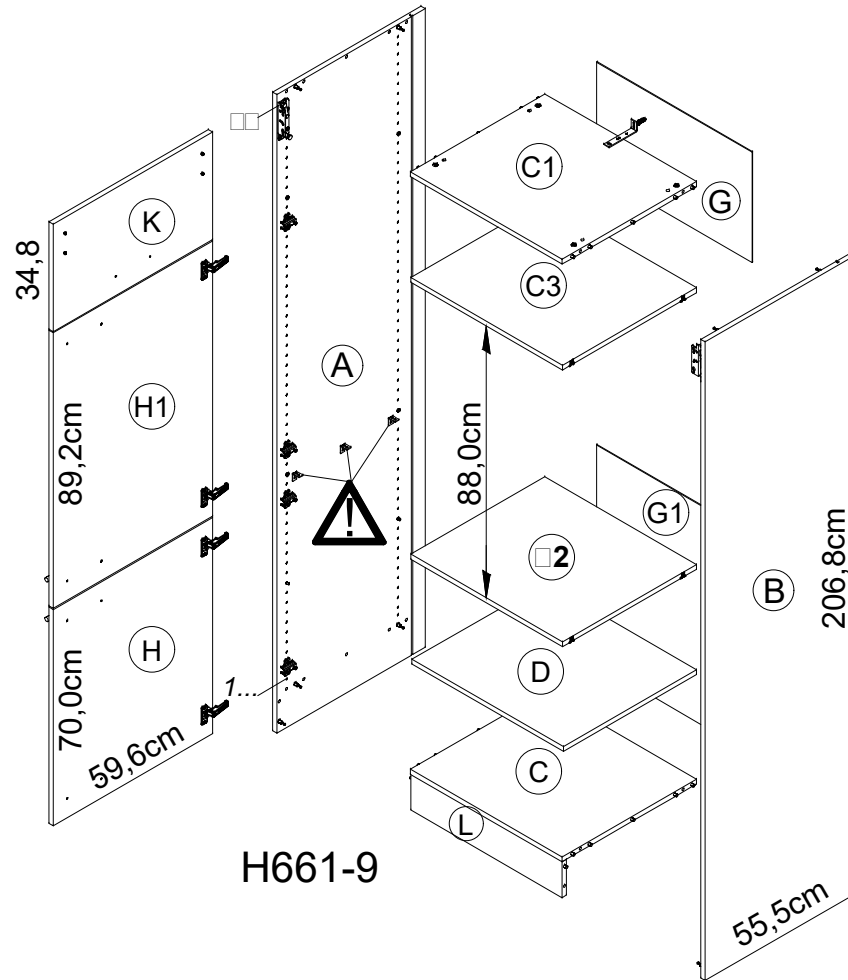


01805 678101
0,14€ pro Minute
++49 für Österreich
voor Nederland en België
00800 40119350

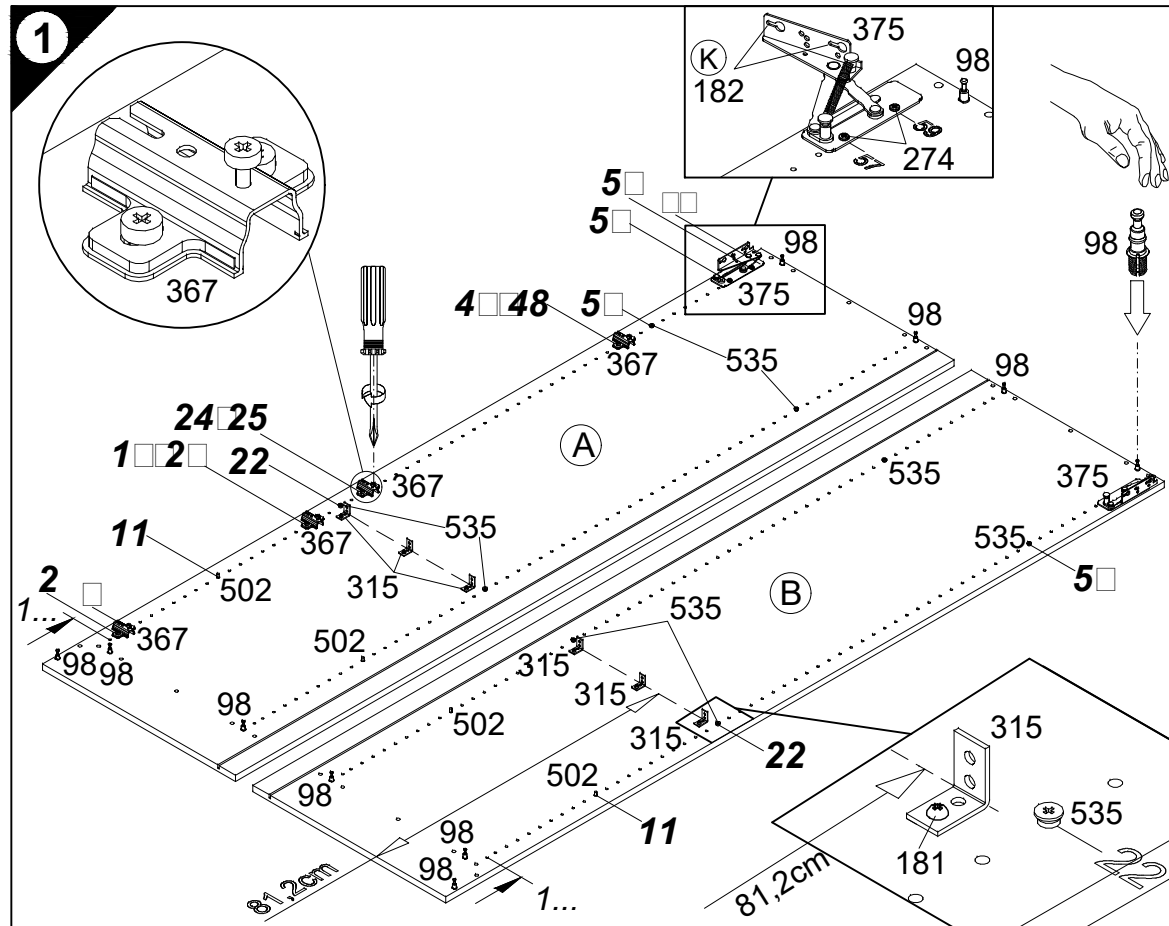
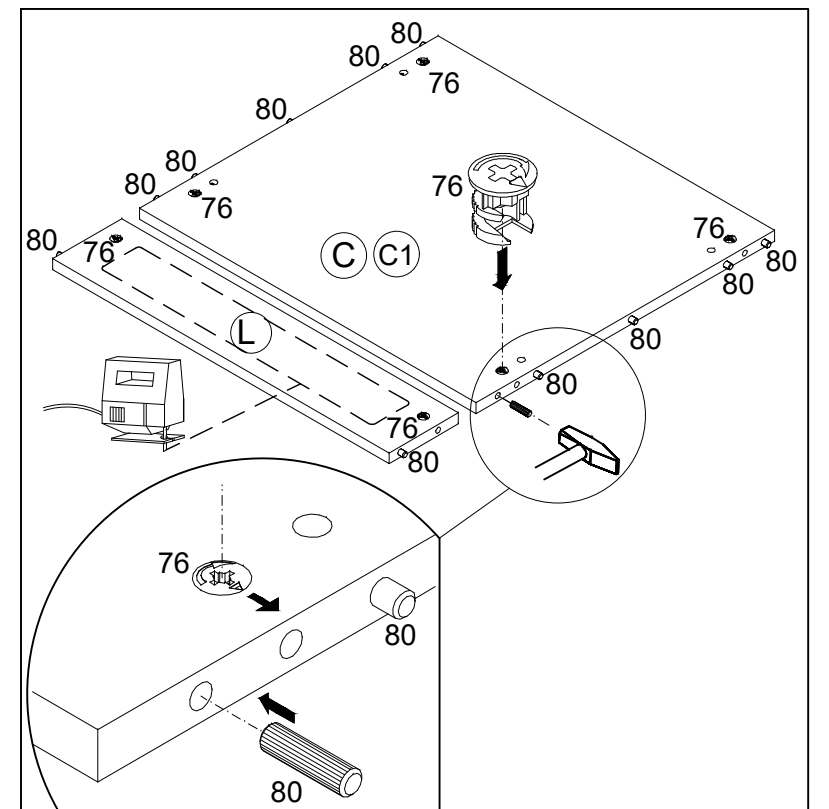


60cm H661-9



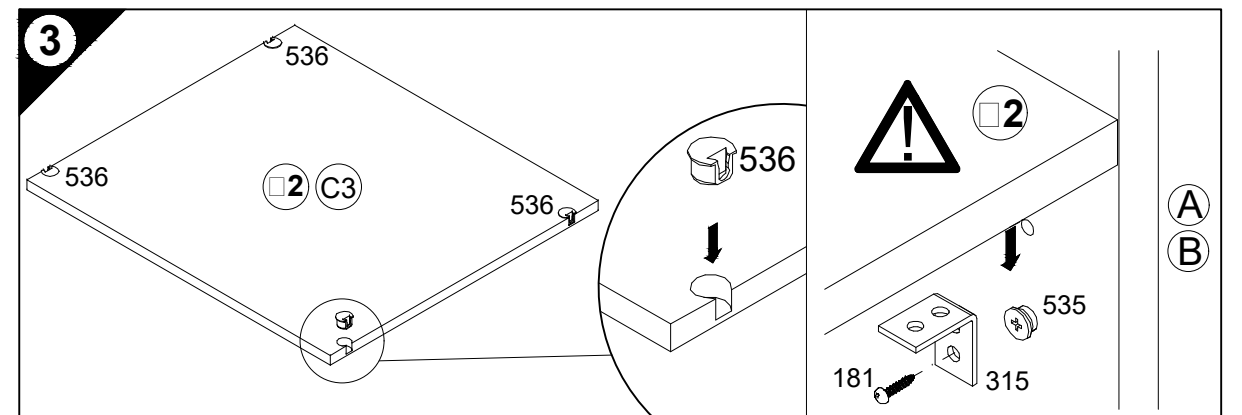
H661-9

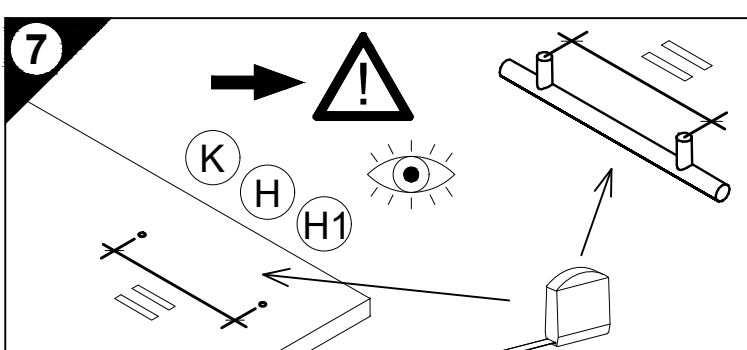
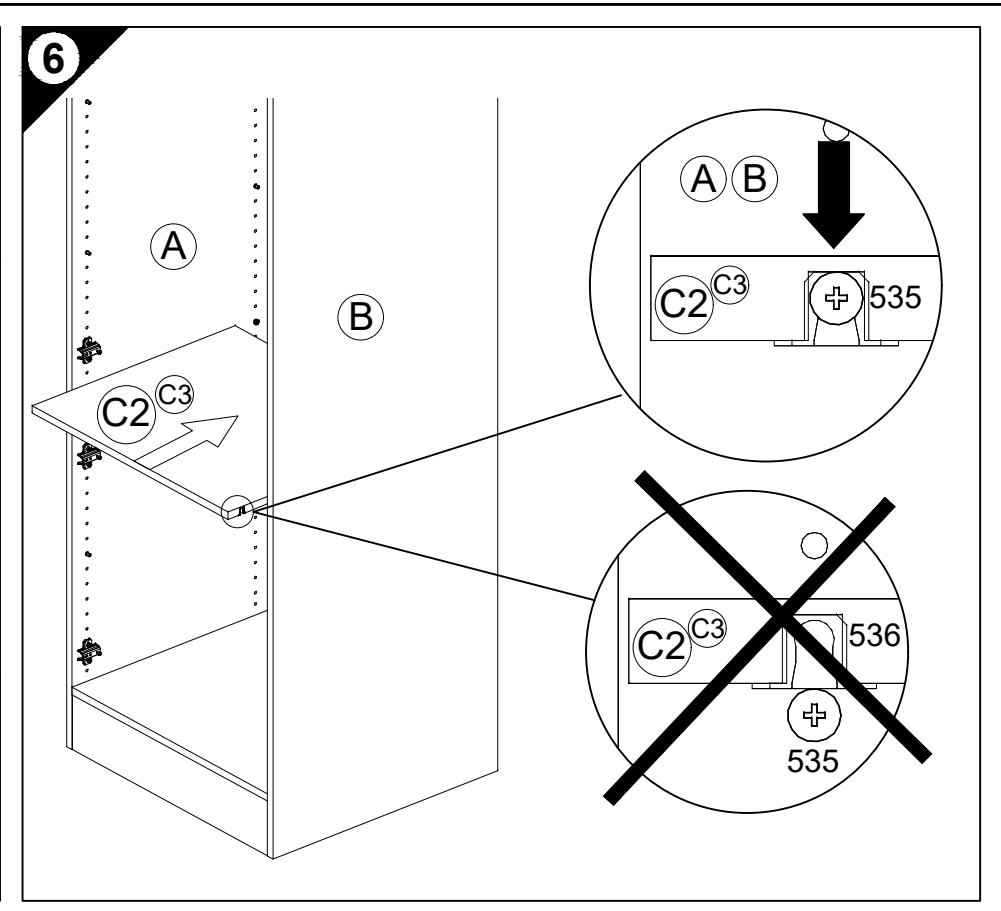
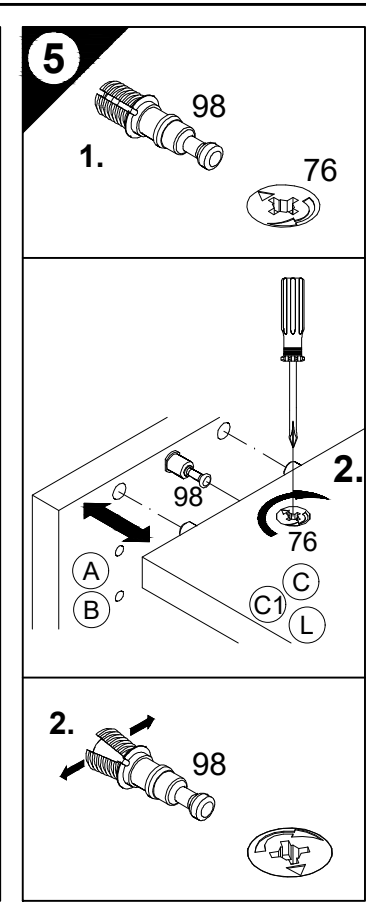
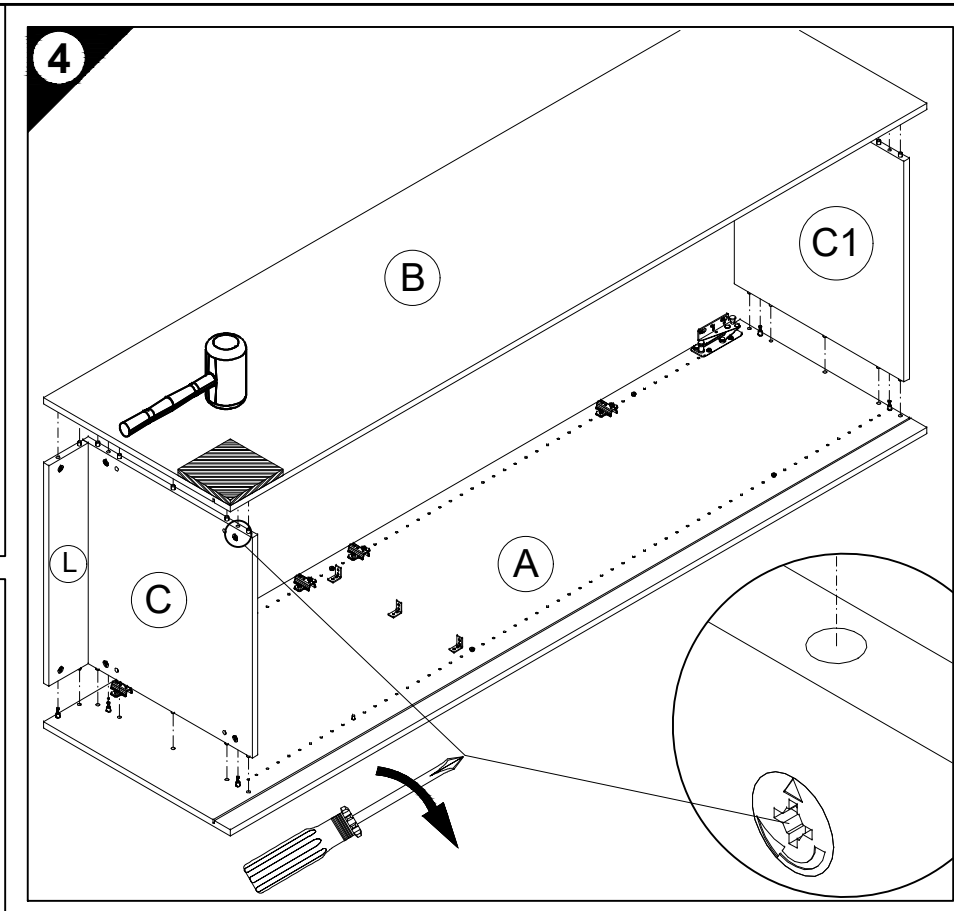
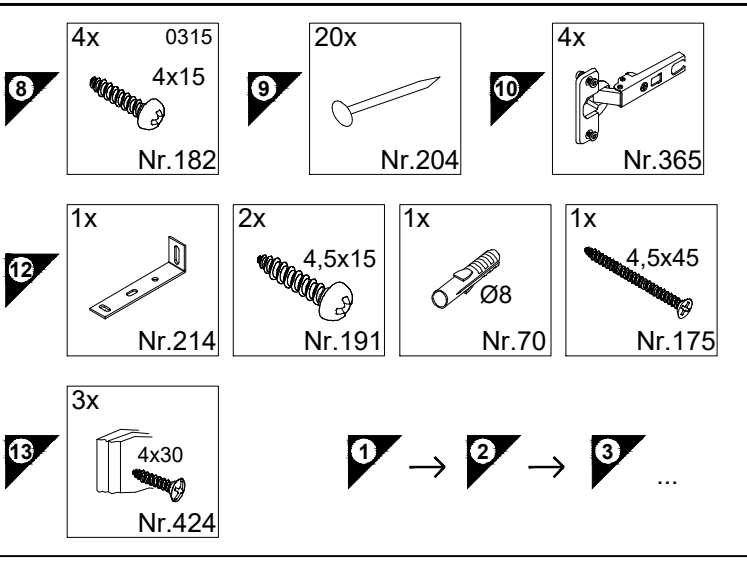
Montageanleitung



2

D Lüftungsgitter einbauen! (als Zubehör erhältlich)
 GB Install ventilation grille (available as an accessory)
 F Installer une grille d'aération ! (disponible en accessoire)
 NL Luchtrooster inbouwen! (verkrijgbaar als accessoire)
 E ¡Montar la rejilla de ventilación! (se puede obtener como accesorio)
 I Montare la griglia di aerazione! (disponibile come accessorio)
 RUS Встроить вентиляционную решетку! (продается как принадлежность)
 PL Zamontować kratkę wentylacyjną! (dostępna jako dodatkowe wyposażenie)
 H Építse be a szellőzőrácsot! (tartozékként kapható)
 CZ Zamontujte větrací mřížku (k dodání jako příslušenství)
 SLO Potrebna je vgradnja prezračevalne rešetke! (dobavljivo kot dodatna oprema)
 FIN Asenna tuuletusrilä! (saatavana lisävarusteena)
 S Montera luftningsgallret! (Kan levereras som tillbehör)
 SK Namontujte vetraciu mriežku! (dostupné ako príslušenstvo)
 RO Montați grilajul de aerisire! (disponibil ca accesoriu)
 TR Havalandırma ızgarasını takın! (aksesuar olarak temin edilir)





D Holzunterlage verwenden!
Front andrücken, scharfen Bohrer verwenden und mit wenig Druck durchbohren!

GB Use a wooden base!
Press front down, use sharp drill bit and, by applying slight pressure, drill a hole

F Utiliser un support en bois!
Appuyer sur la façade, utiliser un foret bien affûté et percer en appliquant une faible pression!

NL Houten onderlegger gebruiken!
Druk het front aan, gebruik een scherpe boor en oefen bij het boren weinig druk uit!

E ¡Utilizar una base de madera!
¡Presionar el frente, utilizar una broca afilada y taladrar con poca presión!

I Utilizzare una base di legno! Appoggiare la facciata, utilizzare una punta di trapano affilata e trapanare esercitando solo una leggera pressione!

RUS Использовать деревянную подложку!
Прижать фасад, использовать острое сверло и просверлить с незначительным давлением!

PL Używać podkładkę z drewna!
Docisnąć front, użyć ostrego wiertła i przewiercić, używając małej siły nacisku!

H Alkalmazzon fa alátétet!
Nyomja le az előlapot, használjon éles fűrőt, és kis nyomással fúrja át!

CZ Použijte dřevný podklad!
Přitlačte čelo, použijte ostrý vrták a provrtejte pomocí malého tlaku!

SLO Uporabite leseno podlago!
Pritisnite ličnico ter z ostrim svedrom in z majhnim pritiskom izvrtaite luknjo!

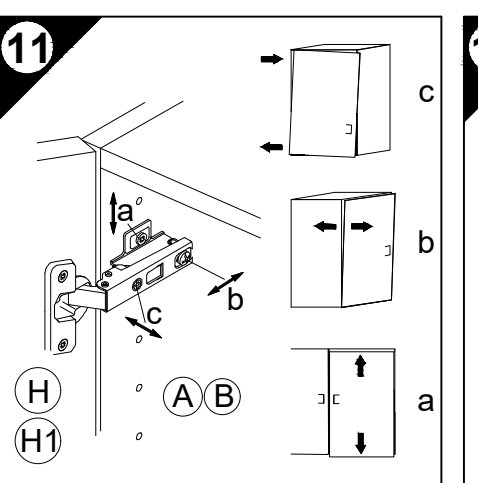
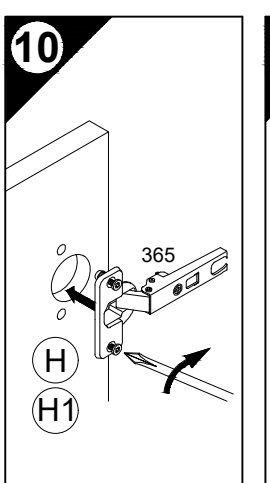
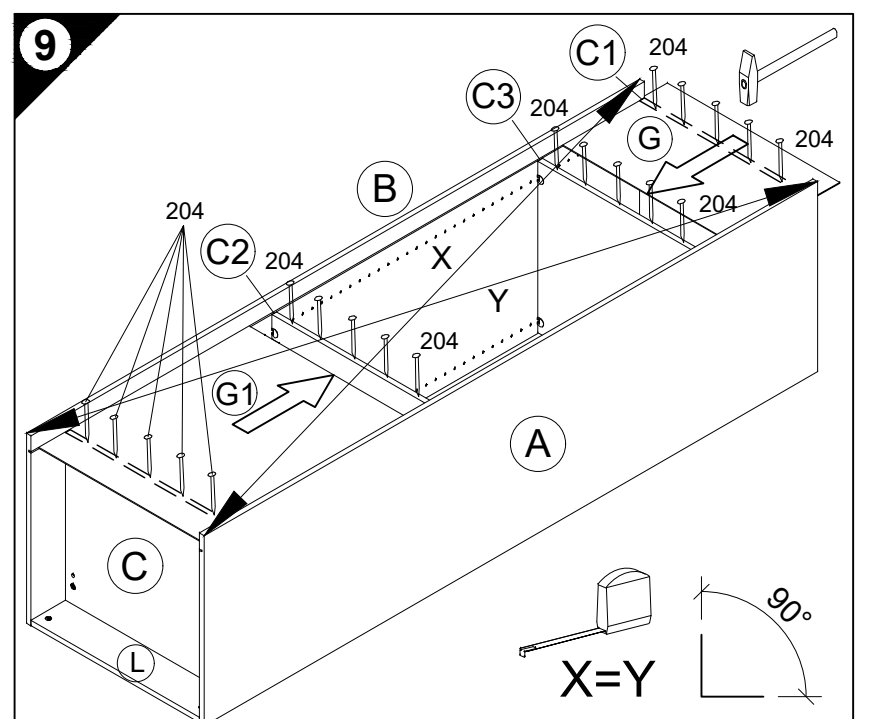
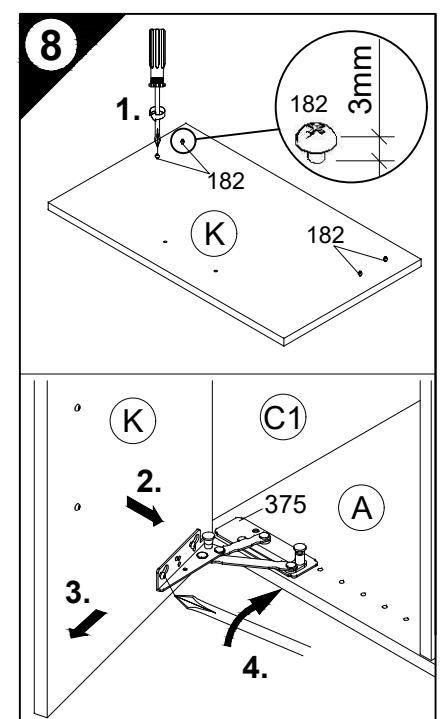
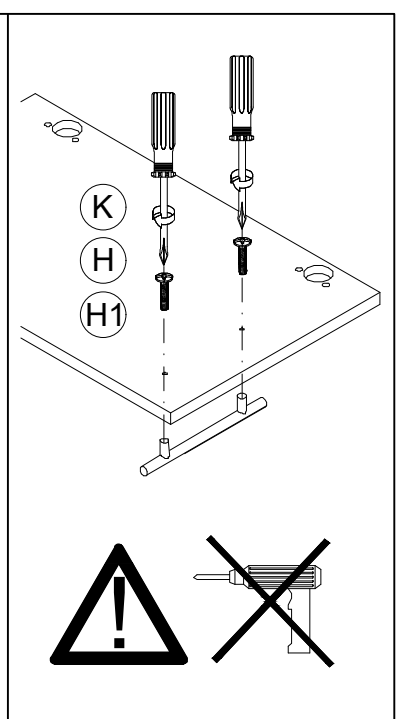
FIN Käytä puualustaa!
Paina etulevy paikoilleen, käytä terävää poranterää ja poraa reikä vain kevyesti painamalla!

S Använd ett träunderlag!
Tryck fronten mot underlaget, använd vass borr och borra igenom med ett lätt tryck!

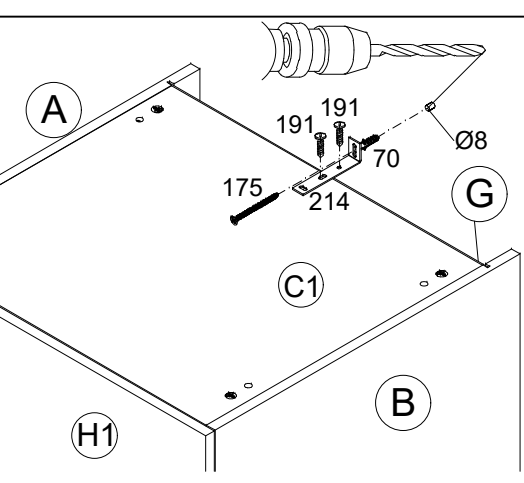
SK Použite drevený podklad!
Pritlačte front, použite ostrý vrták a prevrtajte miernym tlakom!

RO suport de lemn! Împingeți frontul, utilizați un burghiu ascuțit și perforați exercitând doar o presiune redusă!

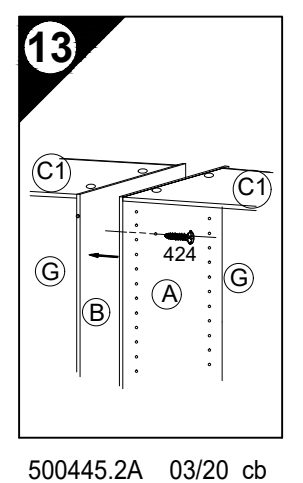
TR Ahşap taban kullanın!
Önden bastırın, keskin matkap ucu kullanın ve az basınc uygulayarak delin!



D Wandbefestigung zwingend erforderlich!
GB Wall fixing essential!
F A fixer impérativement au mur!
NL Wandbevestiging dringend vereist!
E ¡Fijación en la pared absolutamente necesaria!
I Il fissaggio alla parete è indispensabile!
RUS Крепление к стене обязательно!
PL Mocowanie do ściany bezwzględnie konieczne!
H A falra történő rögzítésre feltétlenül szükség van!
CZ Nástěnná montáž nezbytně nutná!
SLO Obvezna je pritrditev na steno!
FIN Kiinnitettävä ehdottomasti seinään!
S Ett väggfäste är absolut nödvändigt!
SK Nutná montáž na stenu!
RO Fixarea la perete este neapărat necesară!
TR Duvara sabitlenmesi kesinlikle gerekir!

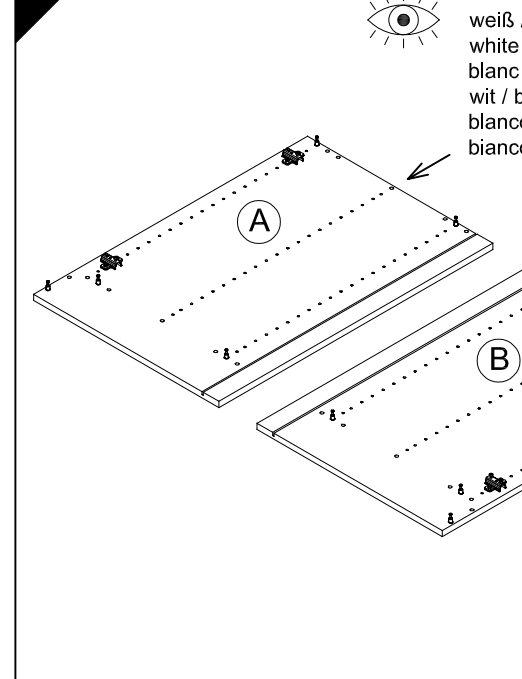
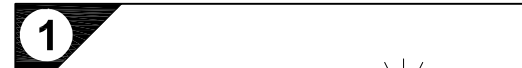
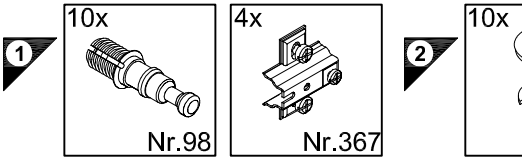
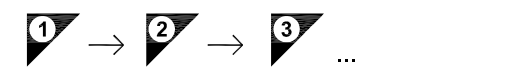
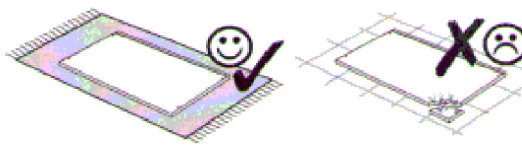
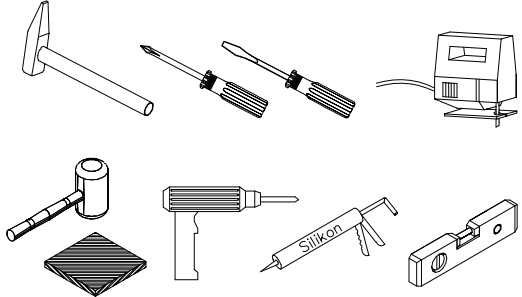
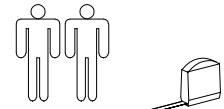


D Untergrund und Befestigungsmittel auf Eignung prüfen!
GB Check substructure and fixings for suitability!
F Contrôler si le support et les moyens de fixation sont bien adéquats !
NL Ondergrond en bevestigingsmateriaal op functionaliteit controleren!
E ¡Comprobar el suelo y los medios de fijación en cuanto a su aptitud!
I Controllare l'idoneità del fondo e del materiale di fissaggio!
RUS Основание и крепежный материал проверить на пригодность!
PL Podłoże oraz materiały do zamocowania sprawdzić na ich przydatność!
H Az alapfelületet és a rögzítő anyagokat megfelelőség szempontjából ellenőrizni kell!
CZ Přezkoušejte podklad a vhodnost upevňovacích prostředků!
SLO Preverite, če se ujemajo spodnja stran in pritrdilna sredstva!
FIN Tarkista alustan ja kiinnitysvälineiden sopivuus!
S Kontrollera att underlaget och fästmedlen är lämpliga!
SK Preverte vhodnosť podkladu a upevňovacích prostriedkov!
RO Verificați caracterul adecvat al suprafeței suport și al mijloacelor de fixare!
TR Zeminin ve bağlanti elemanlarının uygunluğunu kontrol edin!



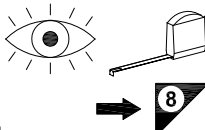
**OPTI
FIT**

JAKA-BKL GmbH
Jaka Straße 3
D-32351 Stemwede-Wehden

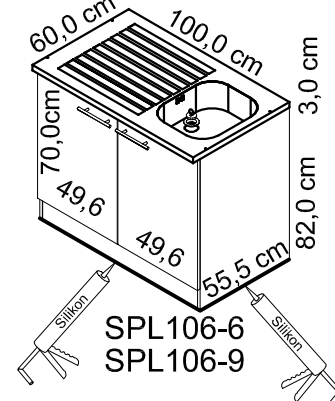
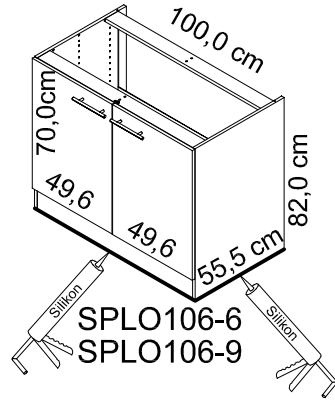
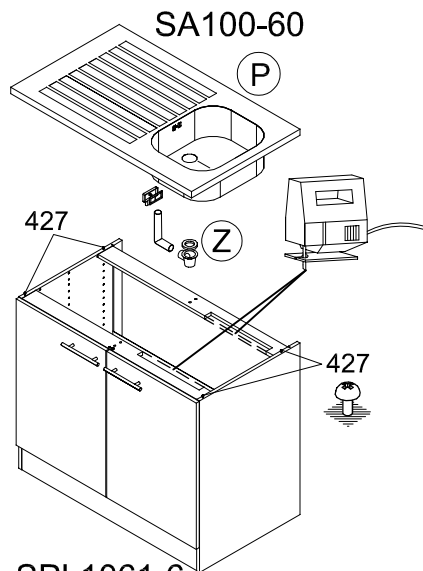


weiß / buche
white / beech
blanc / hêtre
wit / beuken
blanco / haya
bianco / faggio

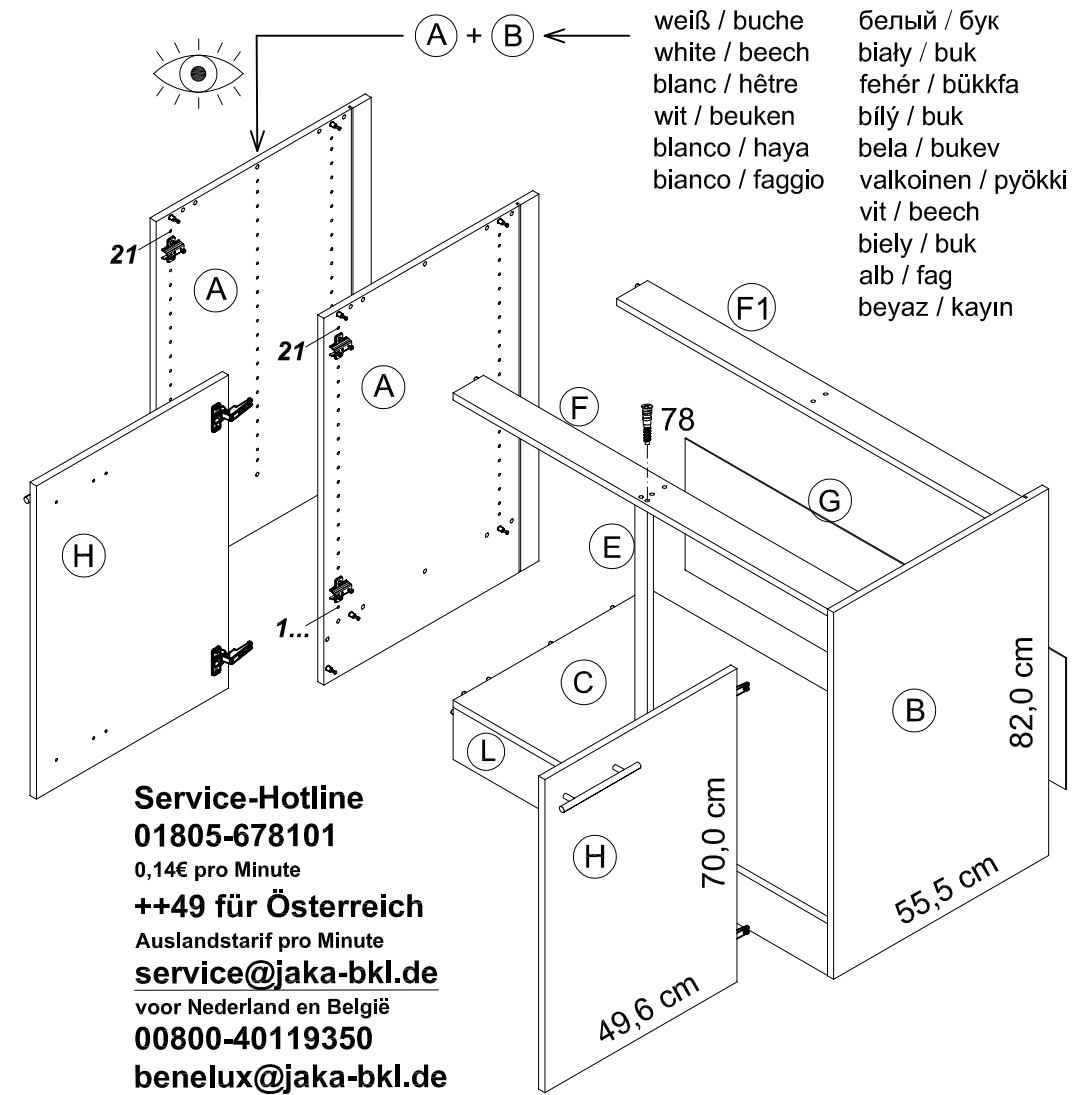
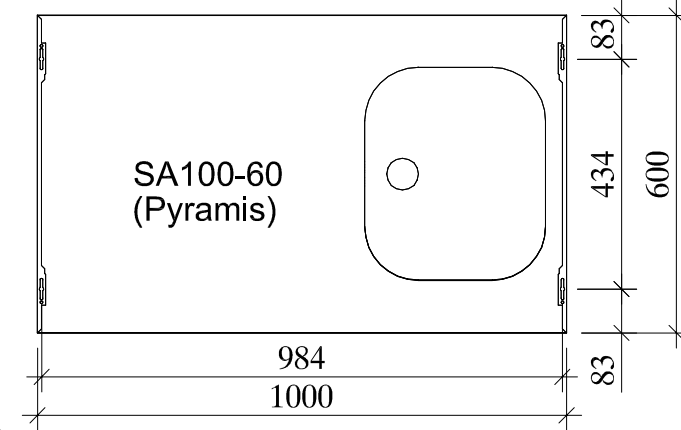
белый / бук
biały / buk
fehér / bükkfa
bílý / buk
bela / bukev
valkoinen / pyökki
vit / beech
biely / buk
alb / fag
beyaz / kayın



Montageanleitung



SPL1061-6
SPL1061-9



weiß / buche
white / beech
blanc / hêtre
wit / beuken
blanco / haya
bianco / faggio

белый / бук
biały / buk
fehér / bükkfa
bílý / buk
bela / bukev
valkoinen / pyökki
vit / beech
biely / buk
alb / fag
beyaz / kayın

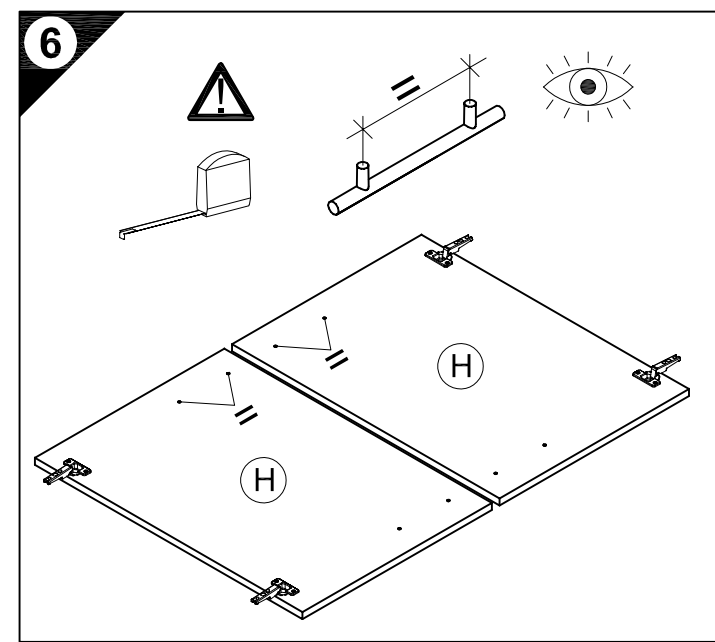
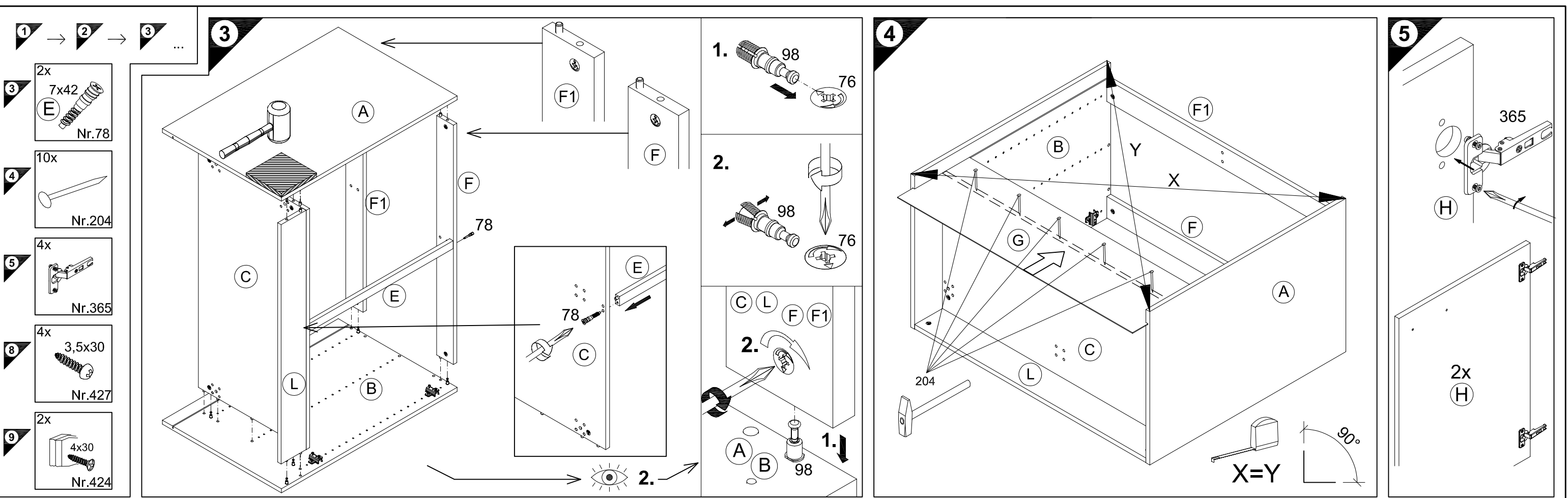
Service-Hotline
01805-678101
0,14€ pro Minute
++49 für Österreich
Auslandstarif pro Minute
service@jaka-bkl.de
voor Nederland en België
00800-40119350
benelux@jaka-bkl.de

Ersatzteile / Spare parts / pièces de rechange / Reserveonderdelen / Piezas de recambio / Ricambi / Запасные части / Części zamienne / pótalkatrészek /
Náhradní části / Nadomestni deli / varaosat / reservdelar / náhradné diely / Utilizați piese de schimb / Yedek parçalar

100cm	SPLO106-6	A E961021	B E961022	C E951211	E E940099	F E942971	F1 E952971	G E445116	H E940622	L E970971		
100cm	SPLO106-9	A E961021	B E961022	C E951211	E E940099	F E942971	F1 E952971	G E445116	H E940622	L E970971		
100cm	SPL106-6	A E961021	B E961022	C E951211	E E940099	F E942971	F1 E952971	G E445116	H E940622	L E970971	P E446461	Z E446520
100cm	SPL106-9	A E961021	B E961022	C E951211	E E940099	F E942971	F1 E952971	G E445116	H E940622	L E970971	P E446461	Z E446520

! eye icon → weiß / buche white / beech blanc / hêtre wit / beuken blanco / haya bianco / faggio белый / бук biały / buk fehér / bükkfa bílý / buk bela / bukev valkoinen / pyökki vit / beech biely / buk alb / fag beyaz / kayın

SPLO106-6 SPLO106-9 SPL106-6 SPL106-9 |A| E981021 |B| E981022



D Holzunterlage verwenden!
Front andrücken, scharfen Bohrer verwenden und mit wenig Druck durchbohren!

GB Use a wooden base!
Press front down, use sharp drill bit and, by applying slight pressure, drill a hole

F Utiliser un support en bois !
Appuyer sur la façade, utiliser un foret bien affûté et percer en appliquant une faible pression !

NL Houten onderlegger gebruiken!
Druk het front aan, gebruik een scherpe boor en oefen bij het boren weinig druk uit!

E ¡Utilizar una base de madera!
¡Presionar el frente, utilizar una broca afilada y taladrar con poca presión!

I Utilizzare una base di legno!
Appoggiare la facciata, utilizzare una punta di trapano affilata e trapanare esercitando solo una leggera pressione!

RUS Использовать деревянную подложку!
Прижать фасад, использовать острое сверло и просверлить с незначительным давлением!

PL Używać podkładkę z drewna!
Docisnąć front, użyć ostrego wiertła i przewiercić, używając małej siły nacisku!

H Alkalmazzon fa alátétet!
Nyomja le az előlapot, használjon éles fúrót, és kis nyomással fúrja át!

CZ Použijte dřevěný podklad!
Přitlačte čelo, použijte ostrý vrták a provrtajte pomocí malého tlaku!

SLO Uporabite leseno podlago!
Pritisnite ličnico ter z ostrim svedrom in z majhnim pritiskom izvrtajte luknjjo!

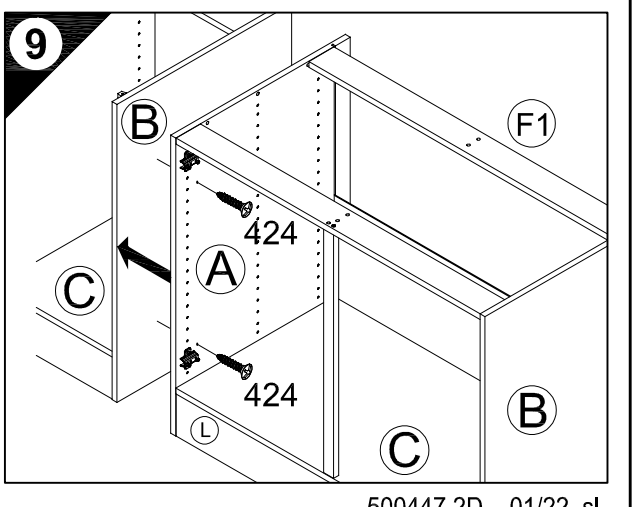
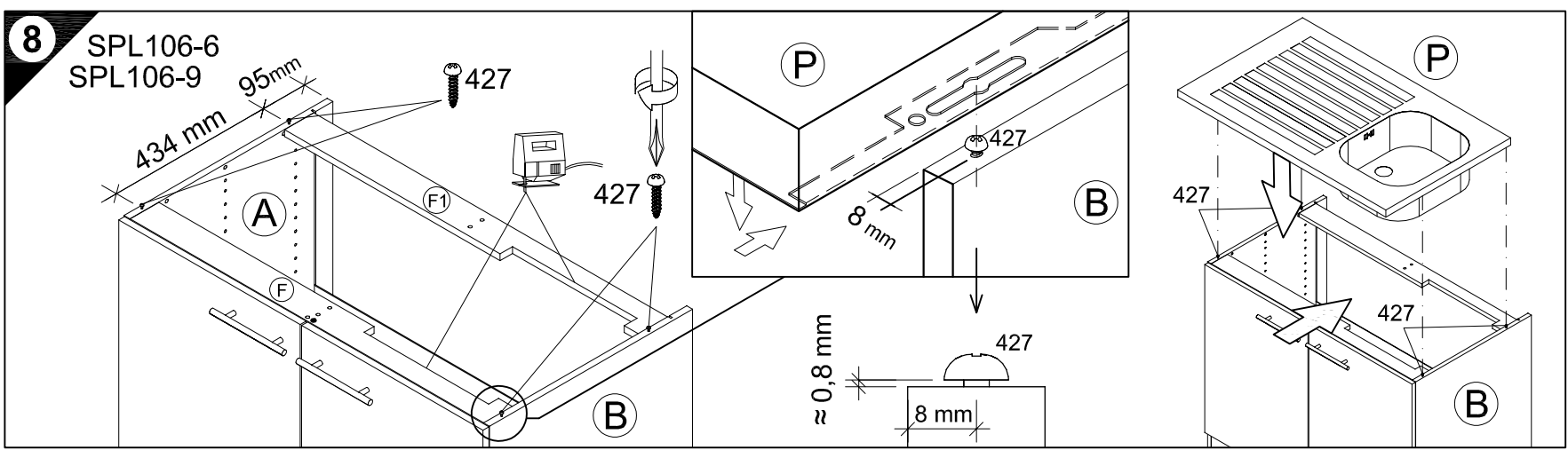
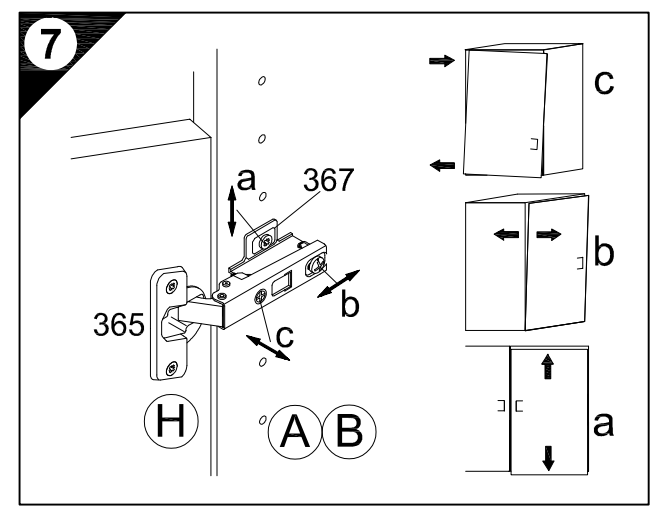
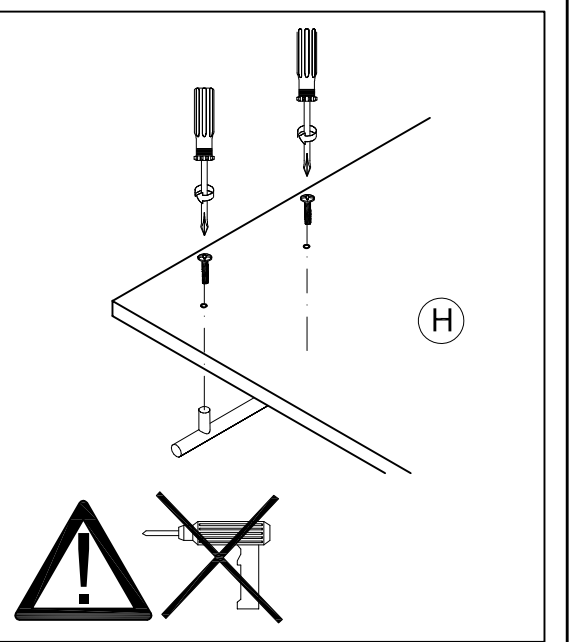
FIN Käytä puualustaa!
Paina etulevy paikoilleen, käytä terävää poranterää ja poraa reikä vain kevyesti painamalla!

S Använd ett träunderlag!
Tryck fronten mot underlaget, använd vass borr och borra igenom med ett lätt tryck!

SK Použite drevený podklad!!
Prítlačte front, použite ostrý vrták a prevrtajte miernym tlakom!

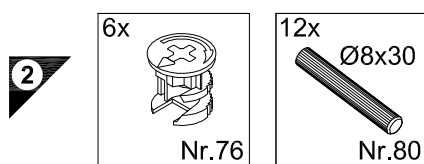
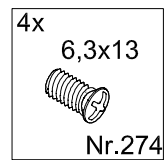
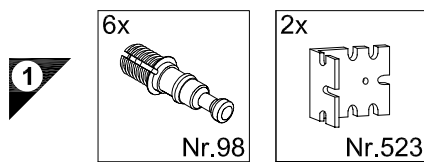
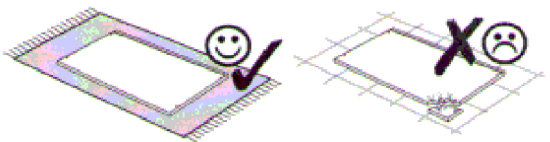
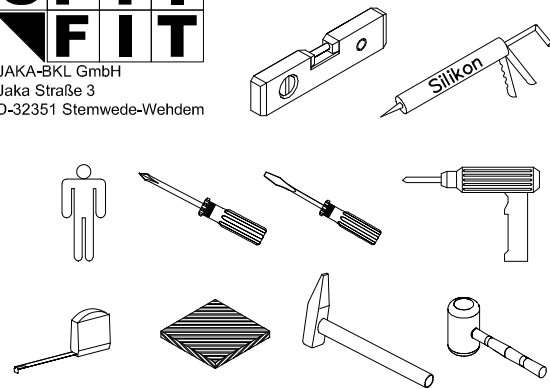
RO suport de lemn! Împingeți frontul, utilizați un burghiu ascuțit și perforați exercitând doar o presiune redusă!

TR Ahşap taban kullanın!
Önden bastırın, keskin matkap ucu kullanın ve az basınç uygulayarak delin!

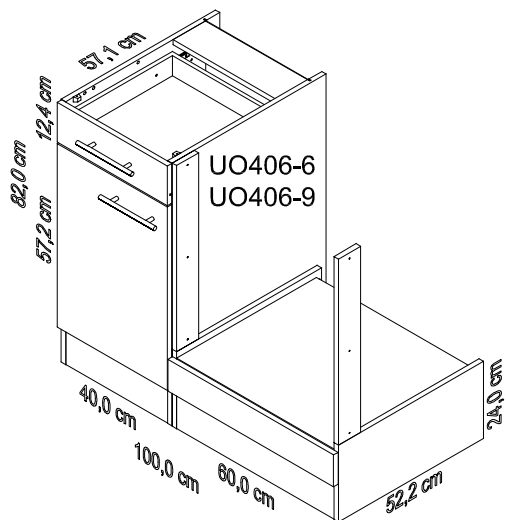


**OPTI
FIT**

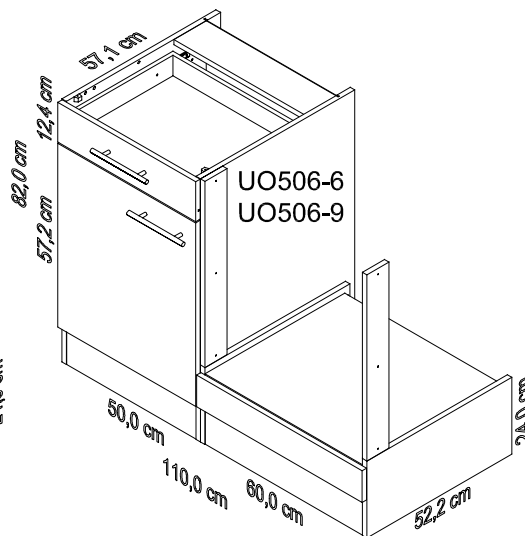
JAKA-BKL GmbH
Jaka Straße 3
D-32351 Stemwede-Wehden



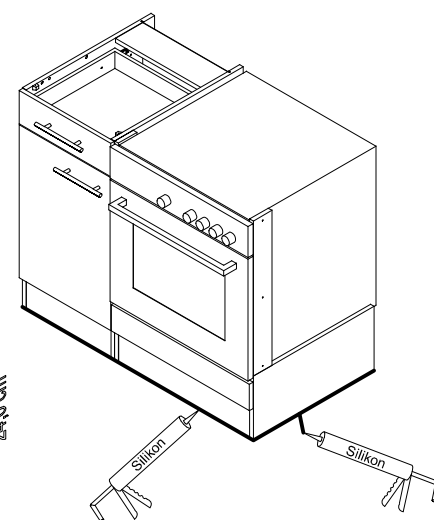
Service-Hotline
01805-678101
0,14€ pro Minute
++49 für Österreich
Auslandstarif pro Minute
service@jaka-bkl.de
voor Nederland en België
00800-40119350
benelux@jaka-bkl.de



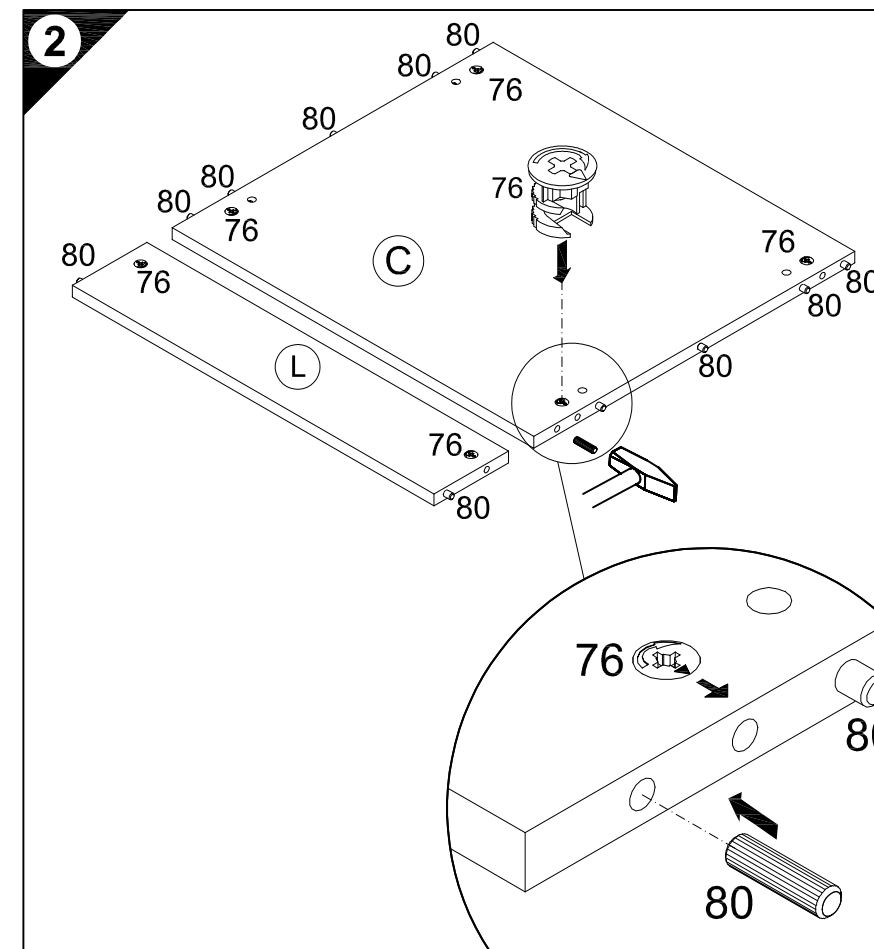
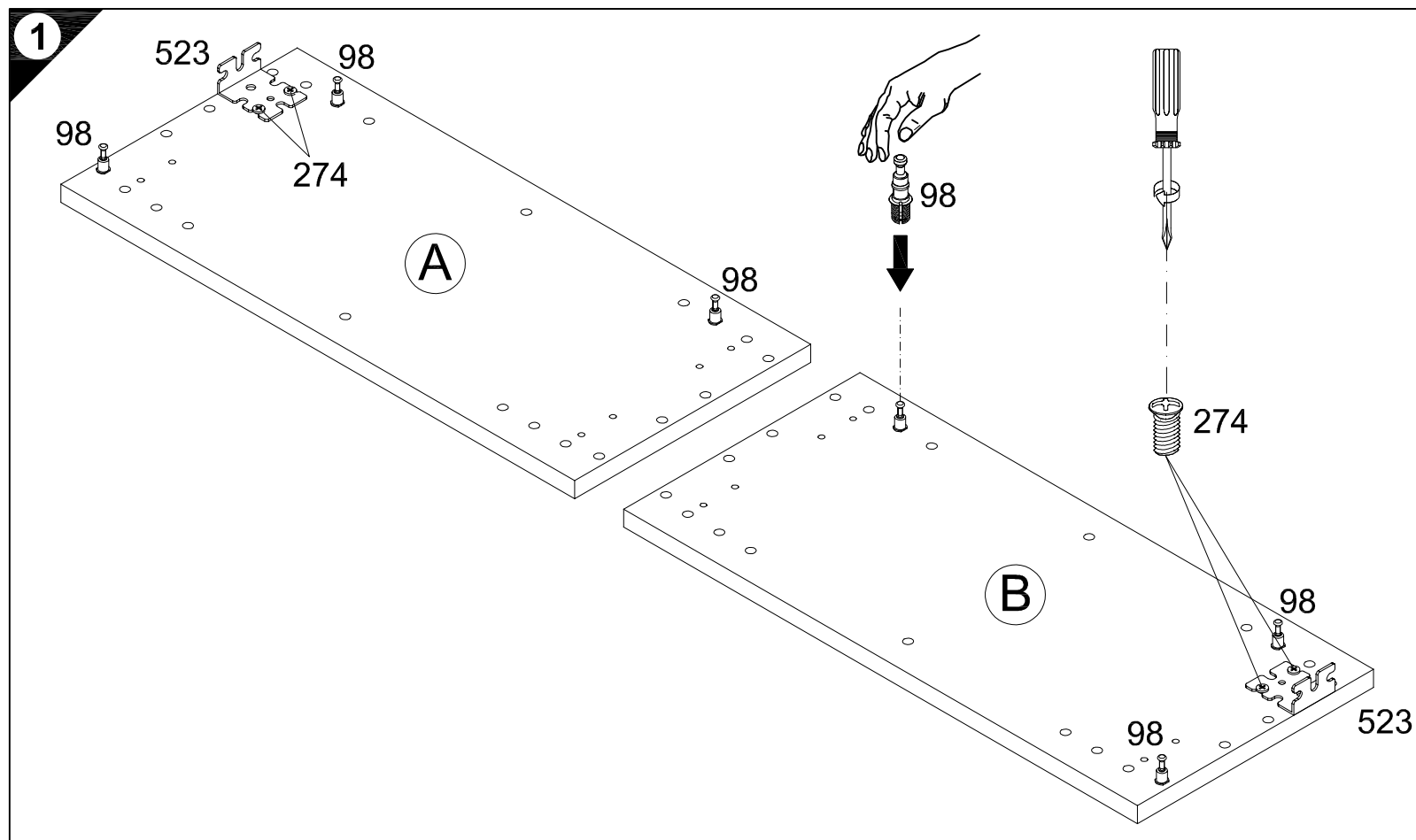
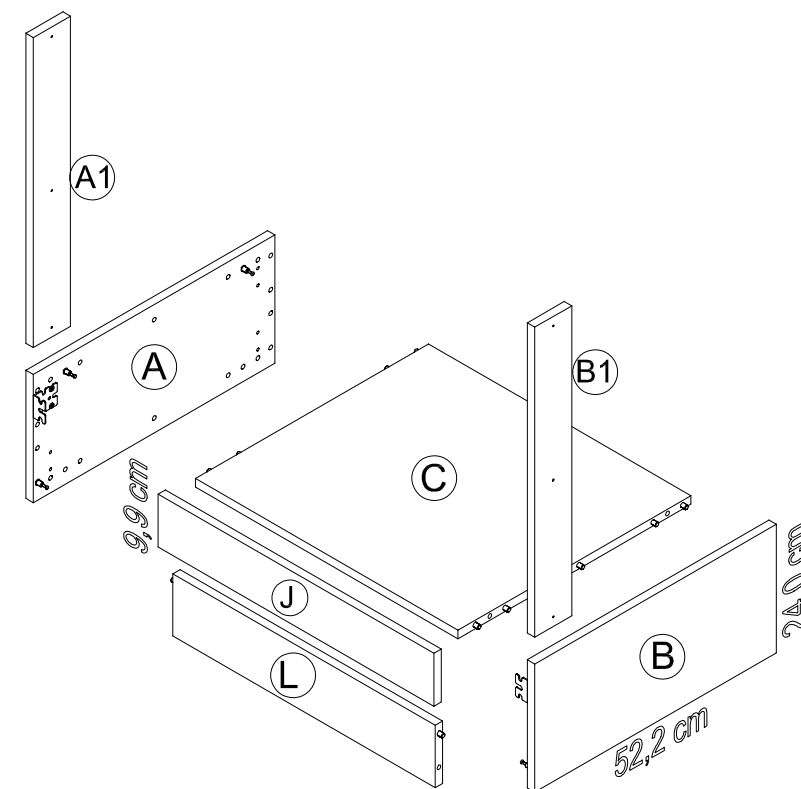
100cm UO1034-6
100cm UO1034-9



110cm UO1134-6
110cm UO1134-9



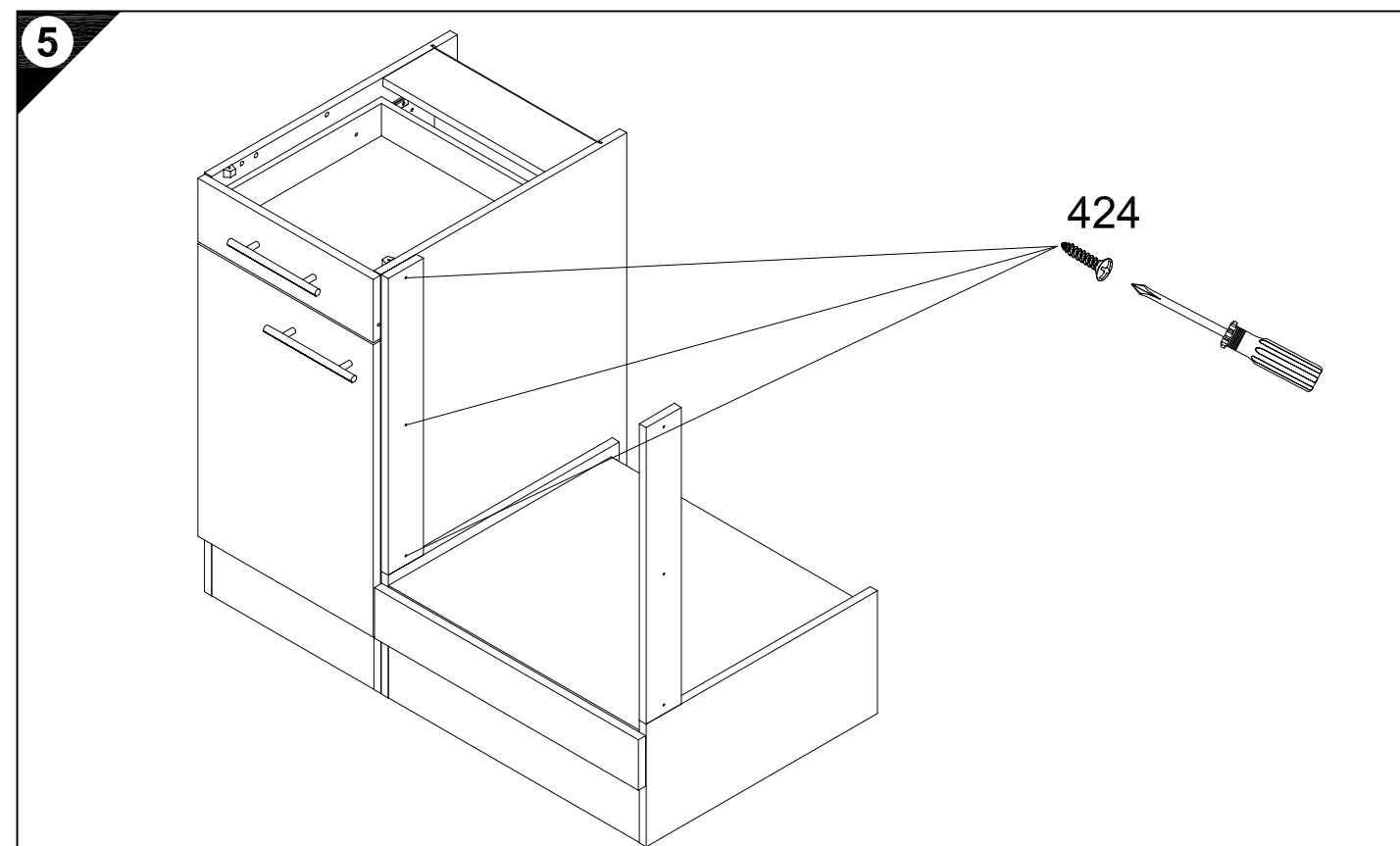
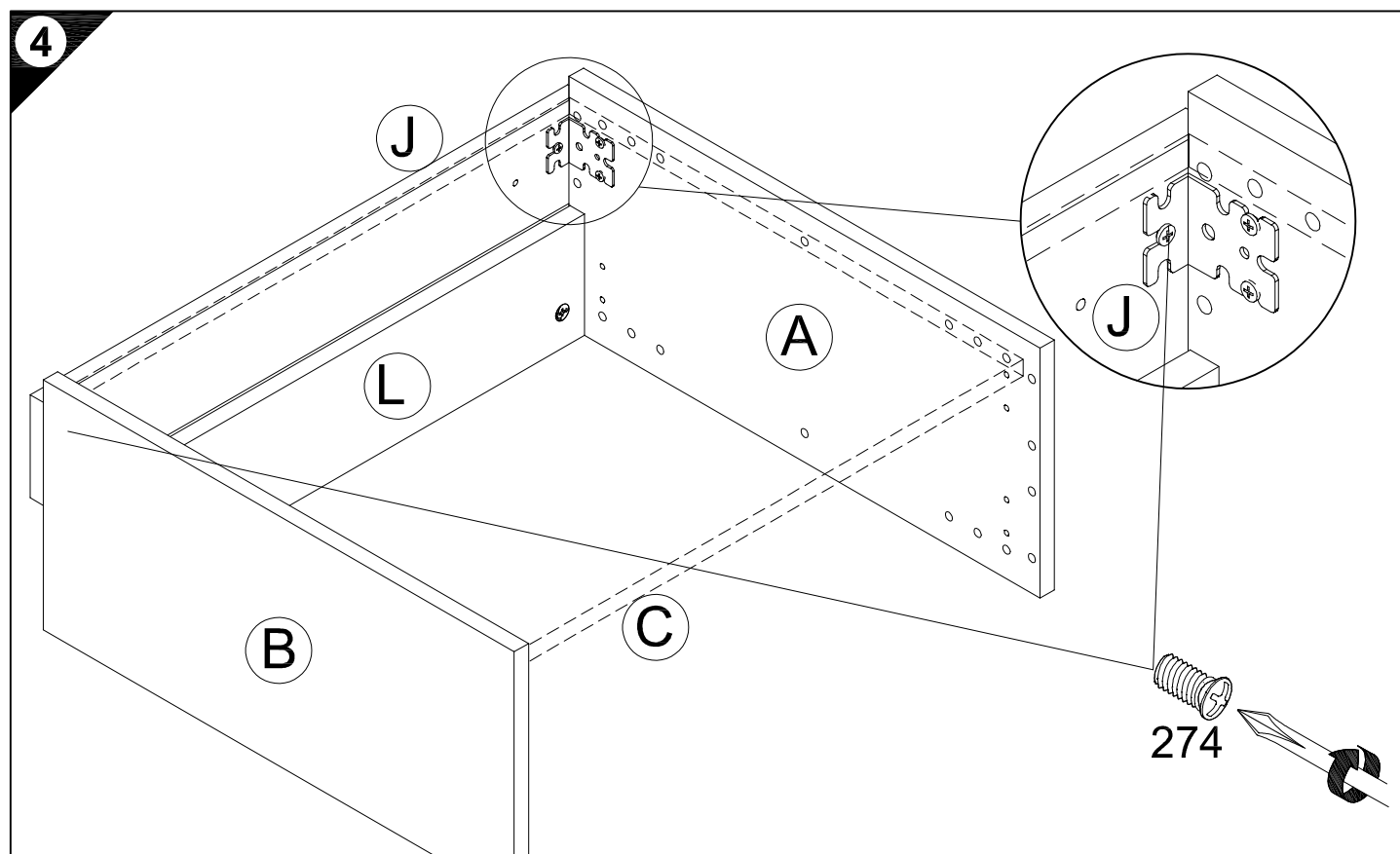
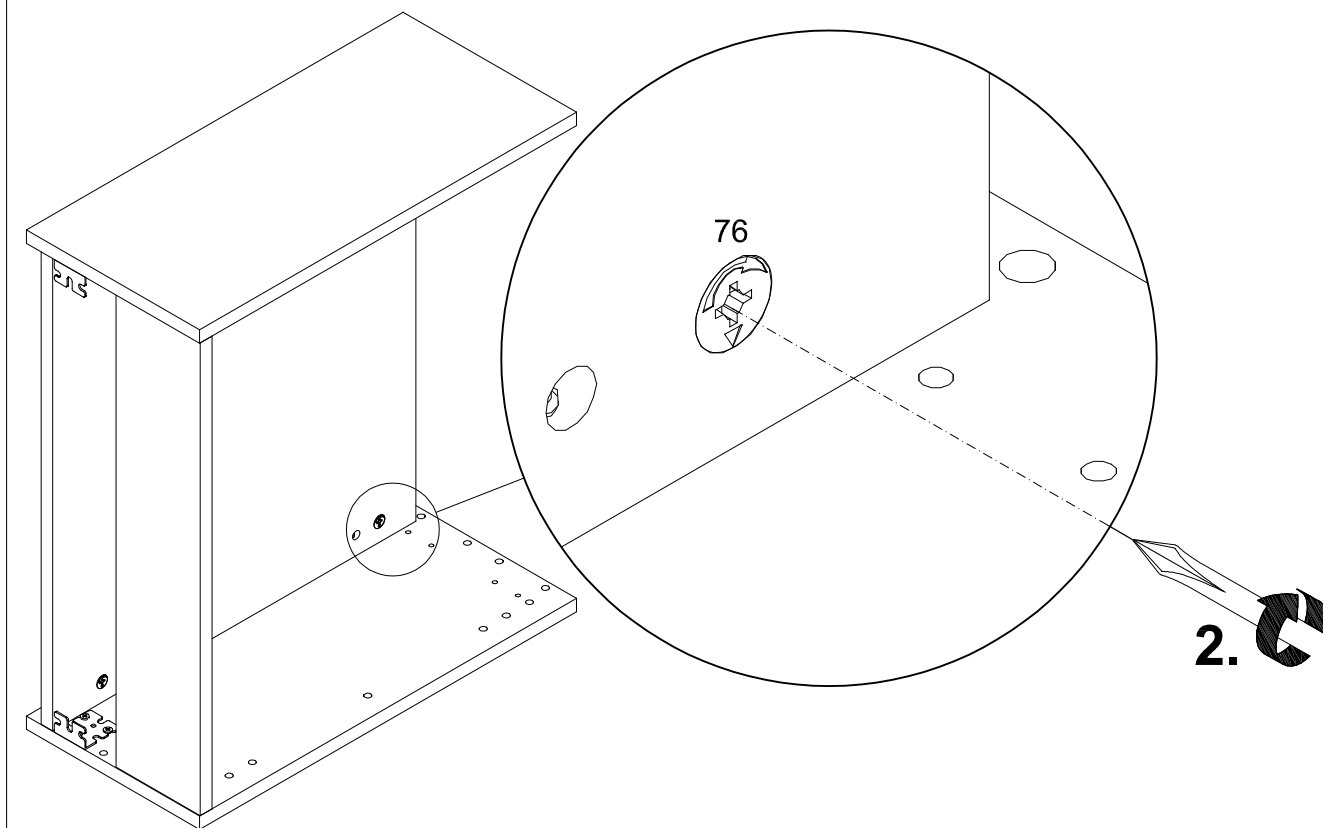
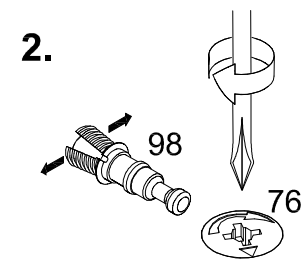
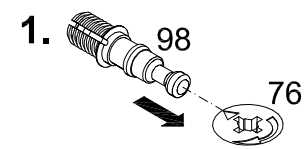
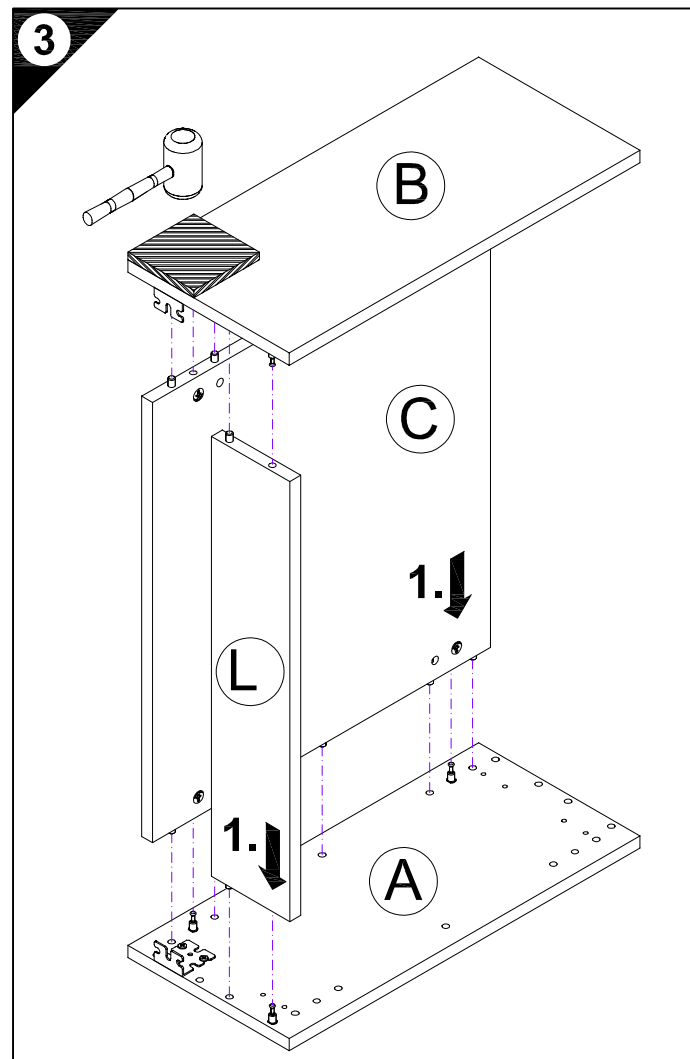
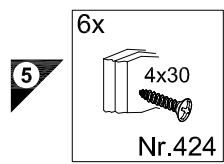
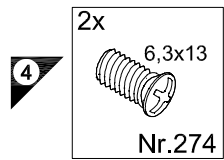
Montageanleitung

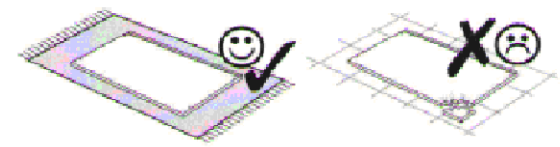
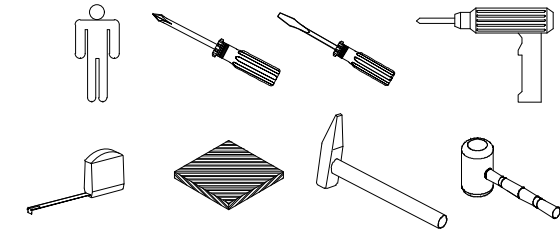


Ersatzteile/Spare parts/pièces de rechange/Reserveonderdelen/Piezas de recambio/Ricambi/Запасные части/Części zamienne/pótkatkrészek/Náhradní části/Nadomestni deli/varaosat/reservdelar/náhradné diely/Utilizați piese de schimb/Yedek parçalar

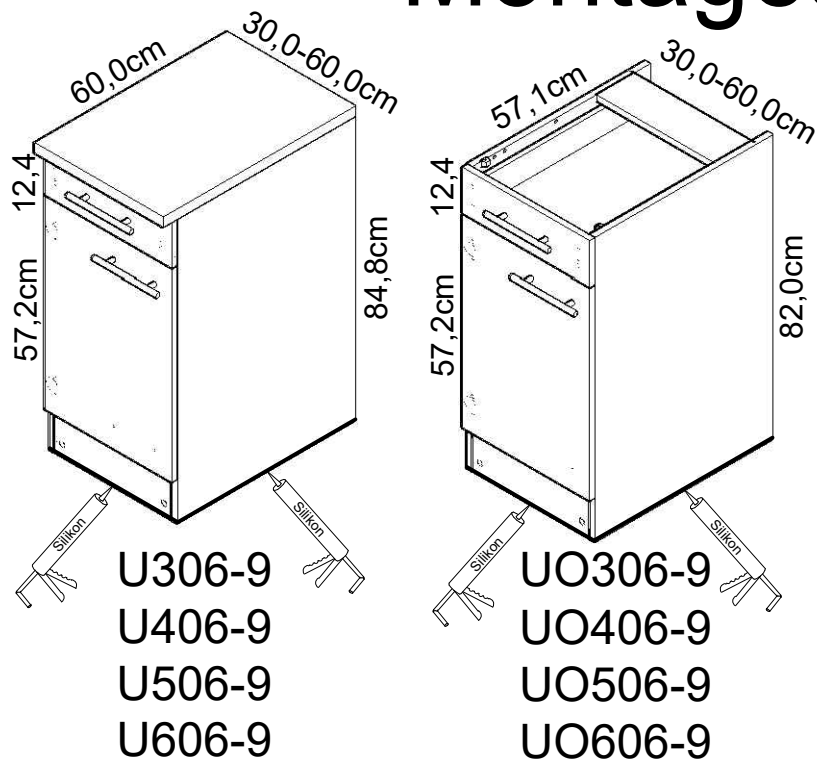
100cm UO1034-6 / -9 | [A] E961024 | [A1] E961023 | [B] E961024 | [B1] E961023 | [C] E954223 | [J] E940560 | [L] E970973
110cm UO1134-6 / -9 | [A] E961024 | [A1] E961023 | [B] E961024 | [B1] E961023 | [C] E954223 | [J] E940560 | [L] E970973

1 → 2 → 3 ...



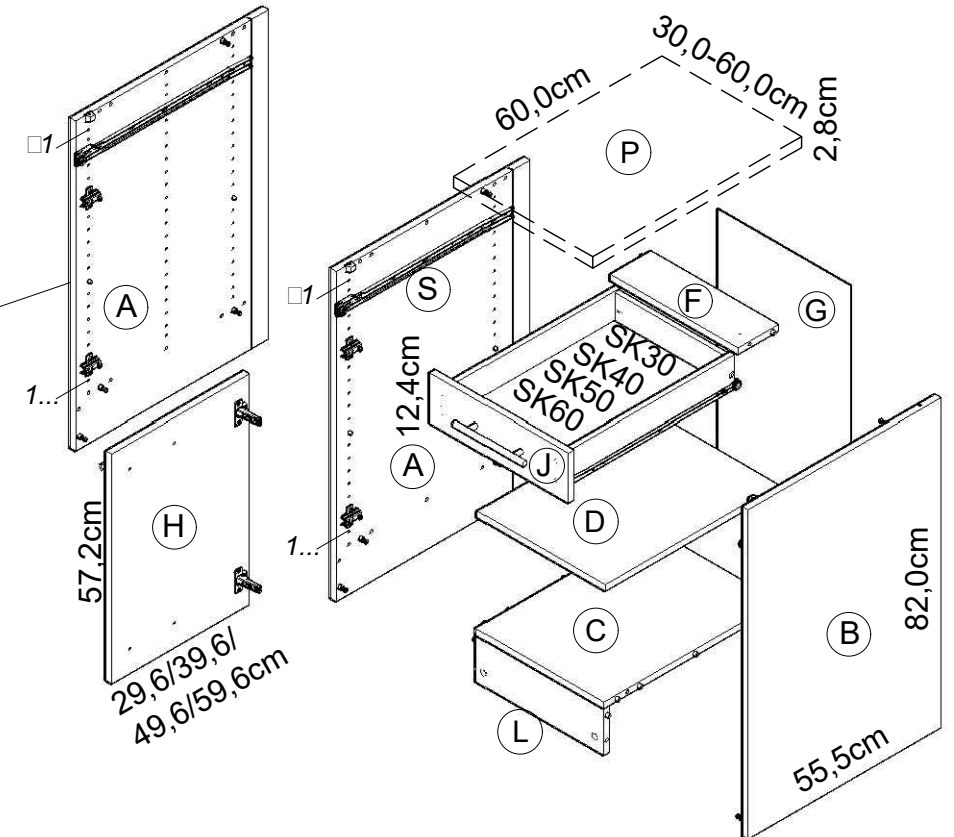


Montageanleitung



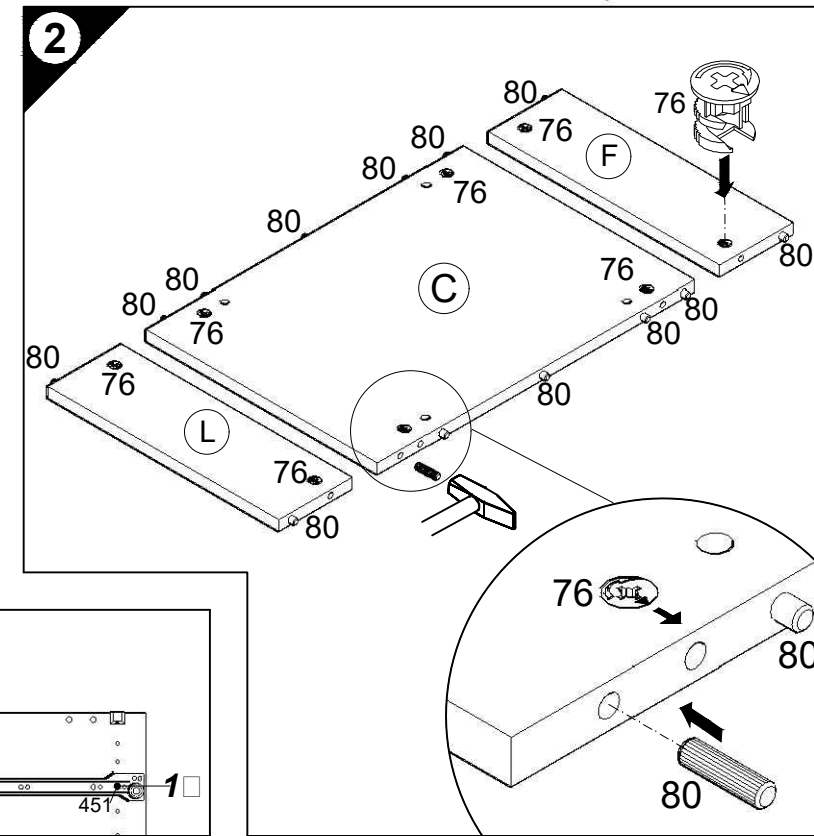
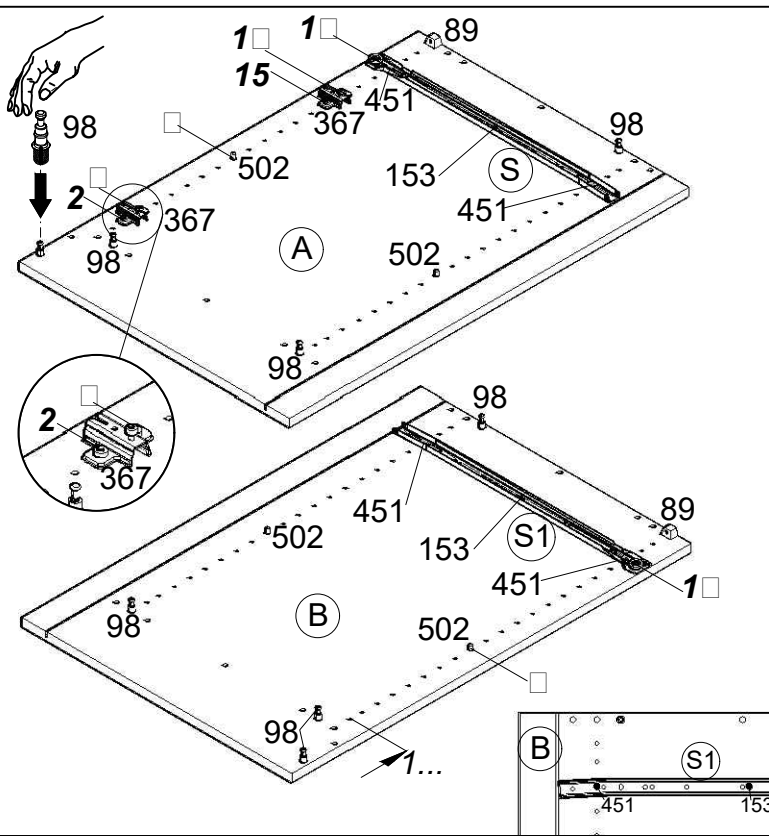
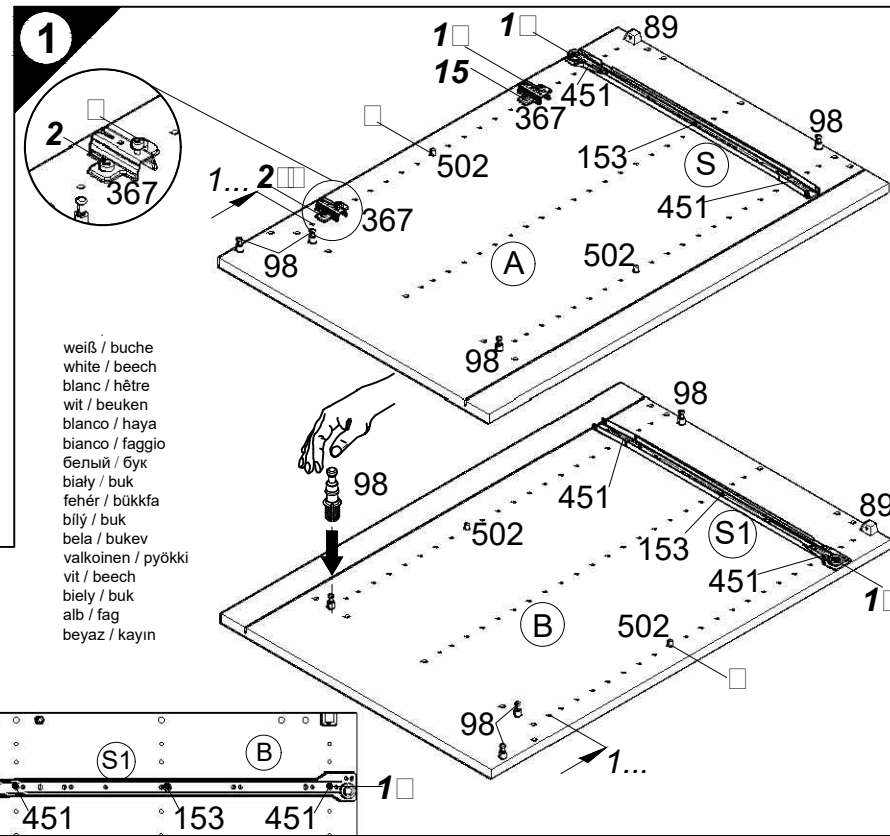
weiß / buche
white / beech
blanc / hêtre
wit / beuken
bianco / haya
bianco / faggio
белый / бук
biały / buk
fehér / bükkfa
bílý / buk
bela / bukev
valkoinen / pyökki
vit / beech
biely / buk
alb / fag
beyaz / kayın

01805 678101
0,14€ pro Minute
++49 für Österreich
voor Nederland en België
00800 4019350



1 → 2 → 3 ...

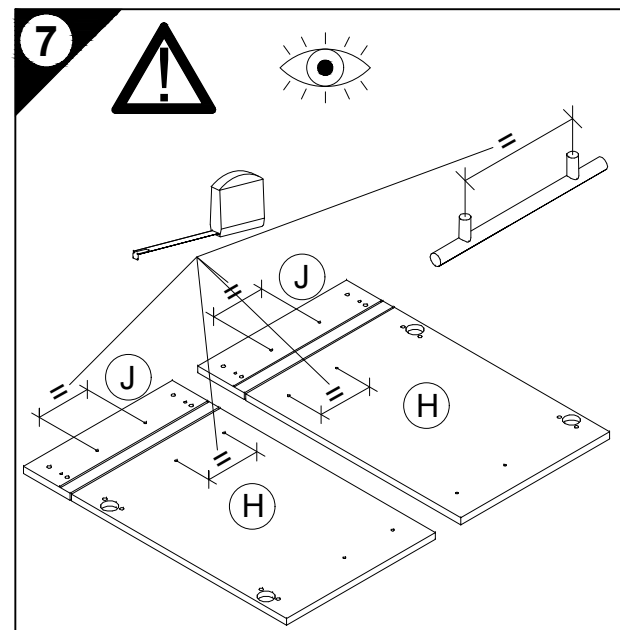
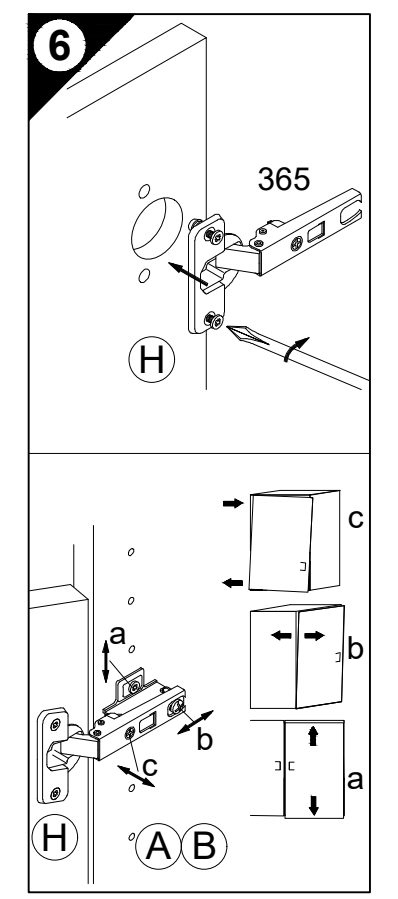
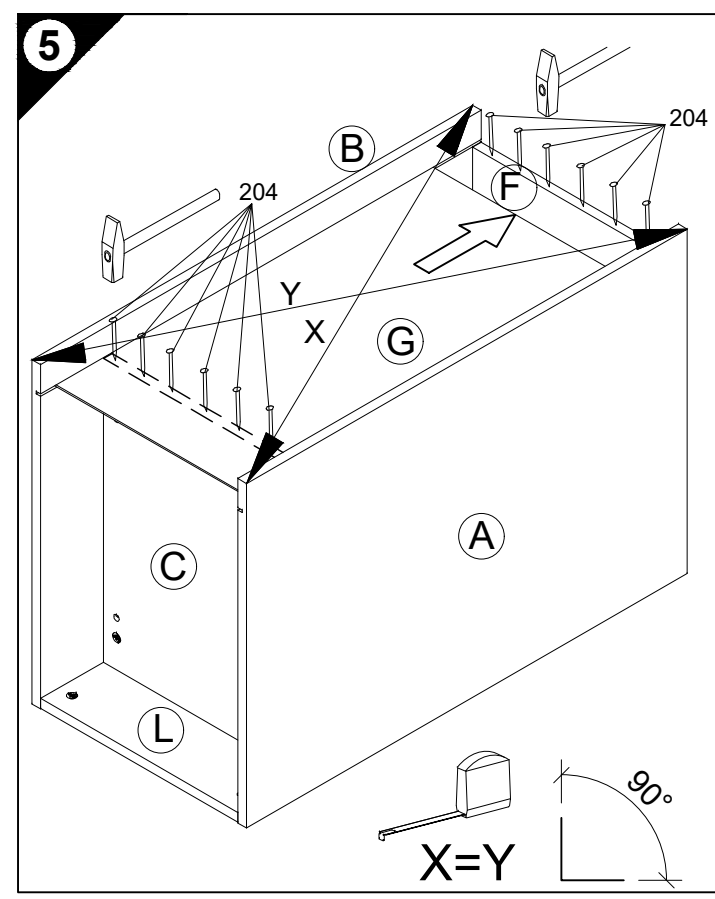
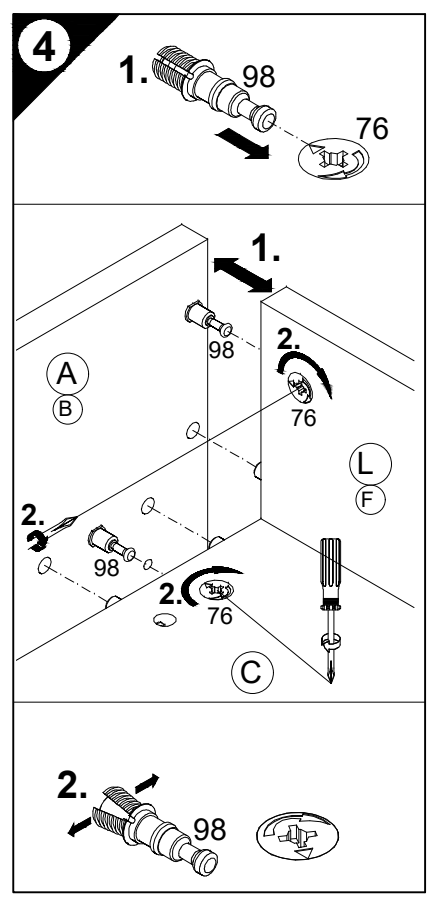
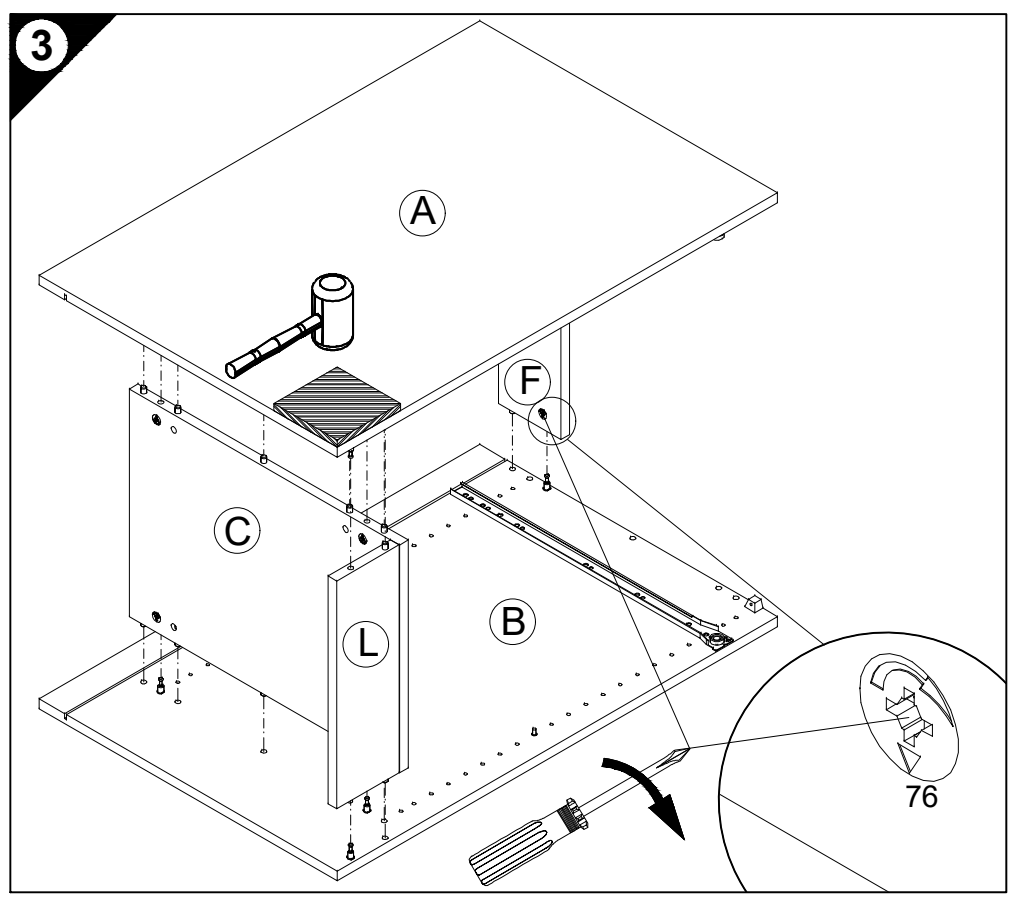
- 1** 8x Nr.98
- 2x Nr.89
- 4x Nr.451
- 2x Nr.153
- 2x Nr.367
- 4x Nr.502
- 2** 8x Nr.76
- 14x Nr.80



Ersatzteile/Spare parts/pièces de rechange/Reserveonderdelen/Piezas de recambio/Ricambi/Запасные части/Części zamienne/pótkatrészek/Náhradní části/Nadomestni deli/varaosat/reservdelar/náhradné diely/Utilizați piese de schimb/Yedek parçalar

30cm UO306-9	A E961021	B E961022	C E954216	D E950306	F E970976	G E970006	H E940614	J E947565	L E970976	P E540106	S E946155	S1 E946155
weiß/buche white/beech... UO306-9	A E981021	B E981022	C E954216	D E950306	F E970976	G E970006	H E940614	J E947565	L E970976	P E540106	S E946155	S1 E946155
40cm UO406-9	A E961021	B E961022	C E954215	D E950305	F E970975	G E970010	H E940613	J E947564	L E970975	P E540105	S E946155	S1 E946155
weiß/buche white/beech... UO406-9	A E981021	B E981022	C E954215	D E950305	F E970975	G E970010	H E940613	J E947564	L E970975	P E540105	S E946155	S1 E946155
50cm UO506-9	A E961021	B E961022	C E954224	D E950304	F E970974	G E970117	H E940612	J E947563	L E970974	P E540104	S E946155	S1 E946155
weiß/buche white/beech... UO506-9	A E981021	B E981022	C E954224	D E950304	F E970974	G E970117	H E940612	J E947563	L E970974	P E540104	S E946155	S1 E946155
60cm UO606-9	A E961021	B E961022	C E954223	D E950303	F E970973	G E970116	H E940611	J E947562	L E970973	P E540103	S E946155	S1 E946155
weiß/buche white/beech... UO606-9	A E981021	B E981022	C E954223	D E950303	F E970973	G E970116	H E940611	J E947562	L E970973	P E540103	S E946155	S1 E946155

- 1 → 2 → 3 ...
- 5 16x
Nr.204
 - 6 2x
Nr.365
 - 9 2x
4x30
Nr.424
 - 10 4x 4x30
Nr.164



D Holzunterlage verwenden!
Front andrücken, scharfen Bohrer verwenden
und mit wenig Druck durchbohren!

GB Use a wooden base!
Press front down, use sharp drill bit
and, by applying slight pressure, drill a hole

F Utiliser un support en bois !
Appuyer sur la façade, utiliser un foret bien affûté
et percer en appliquant une faible pression !

NL Houten onderlegger gebruiken!
Druk het front aan, gebruik een scherpe boor
en oefen bij het boren weinig druk uit!

E ¡Utilizar una base de madera!
¡Presionar el frente, utilizar una broca afilada
y taladrar con poca presión!

I Utilizzare una base di legno!
Appoggiare la facciata, utilizzare una punta di trapano affilata
e trapanare esercitando solo una leggera pressione!

RUS Использовать деревянную подложку!
Прижать фасад, использовать острое сверло
и просверлить с незначительным давлением!

PL Używać podkładkę z drewna!
Docisnąć front, użyć ostrego wiertła
i przewiercić, używając małej siły nacisku!

H Alkalmazzon fa alátétet!
Nyomja le az előlapot, használjon éles fúrót,
és kis nyomással fúrja át!

CZ Použijte dřevěný podklad!
Přitlačte čelo, použijte ostrý vrták
a provrtějte pomocí malého tlaku!

SLO Uporabite leseno podlago!
Pritisnite ličnico ter z ostrim svedrom
in z majhnim pritiskom izvrtajte luknjo!

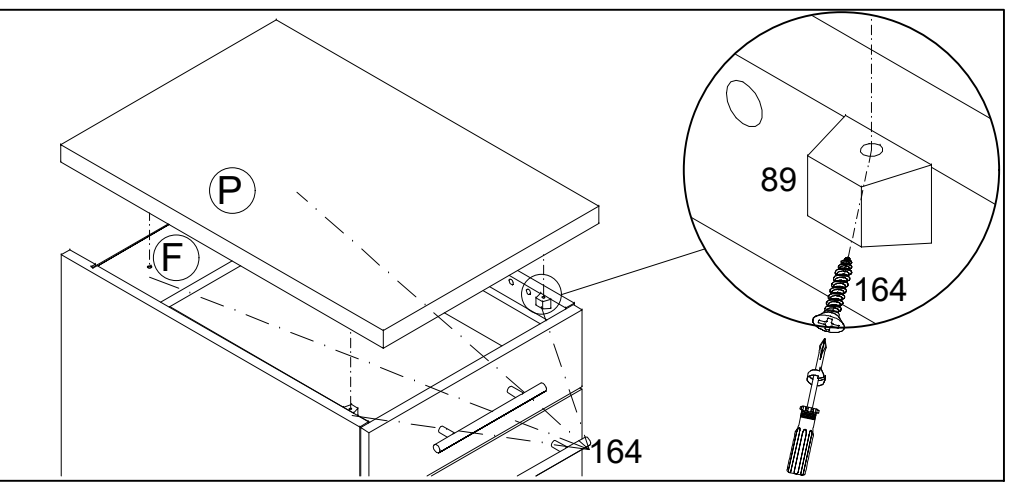
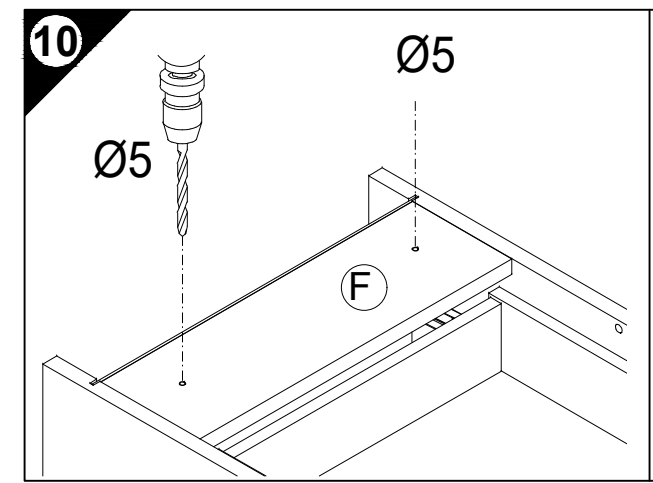
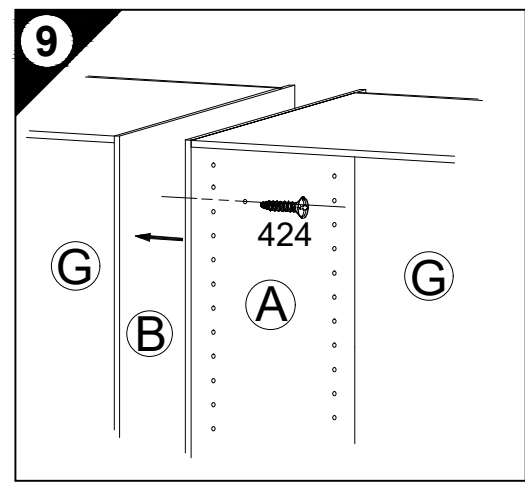
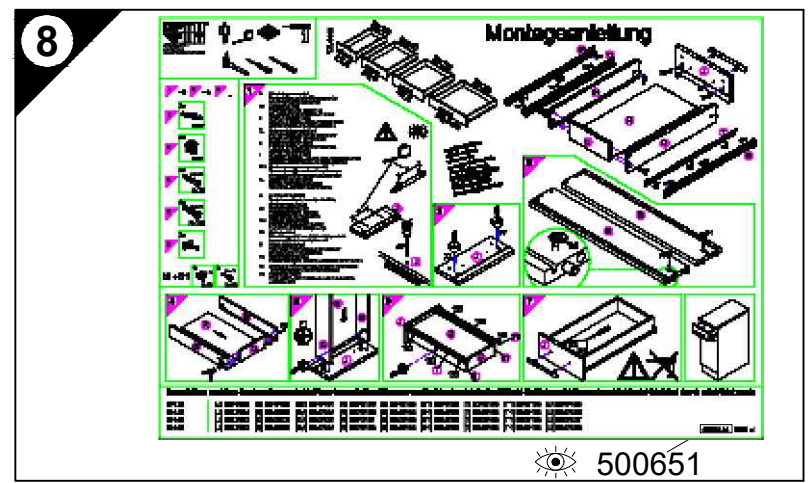
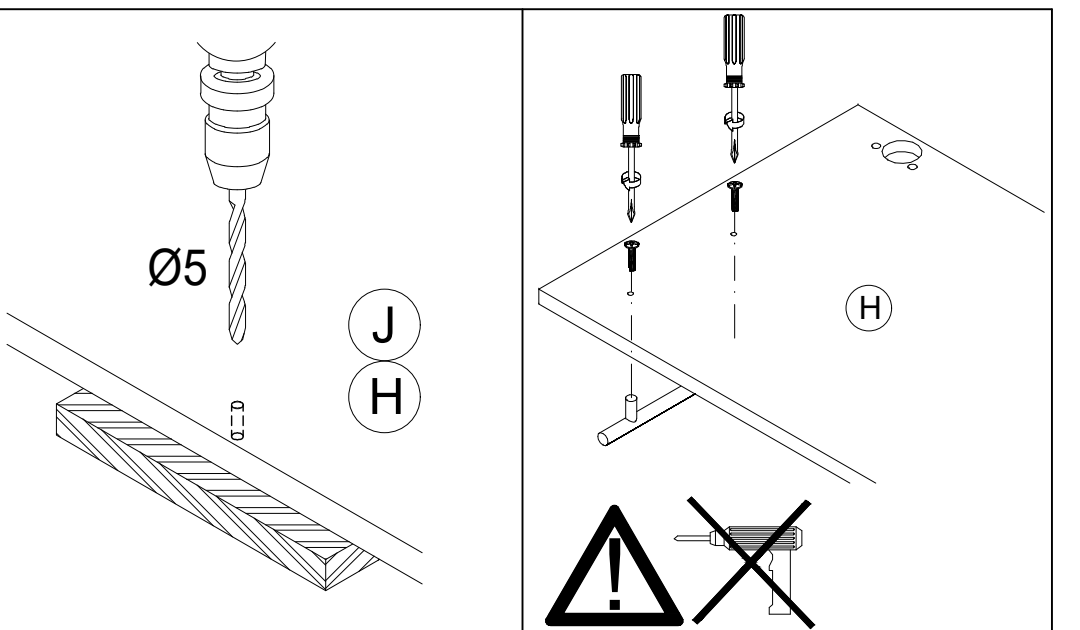
FIN Käytä puualustaa!
Paina etulevy paikoilleen, käytä terävää poranterää
ja poraa reikä vain kevyesti painamalla!

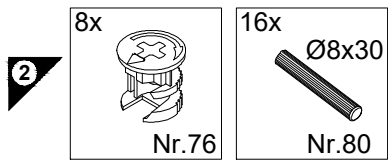
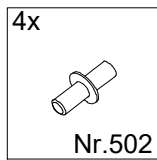
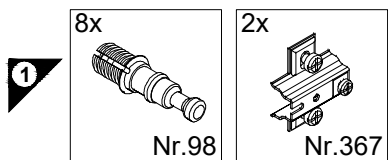
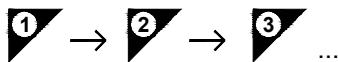
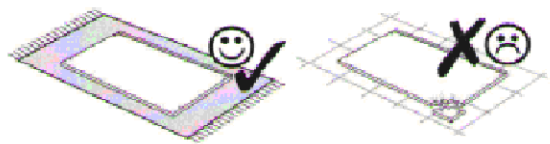
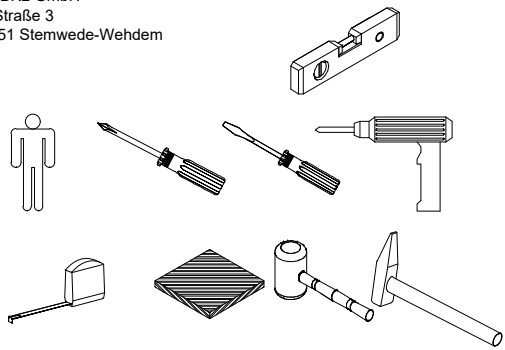
S Använd ett träunderlag!
Tryck fronten mot underlaget, använd vass borr
och borra igenom med ett lätt tryck!

SK Použite drevený podklad!
Prítlačte front, použite ostrý vrták a prevrtajte miernym tlakom!

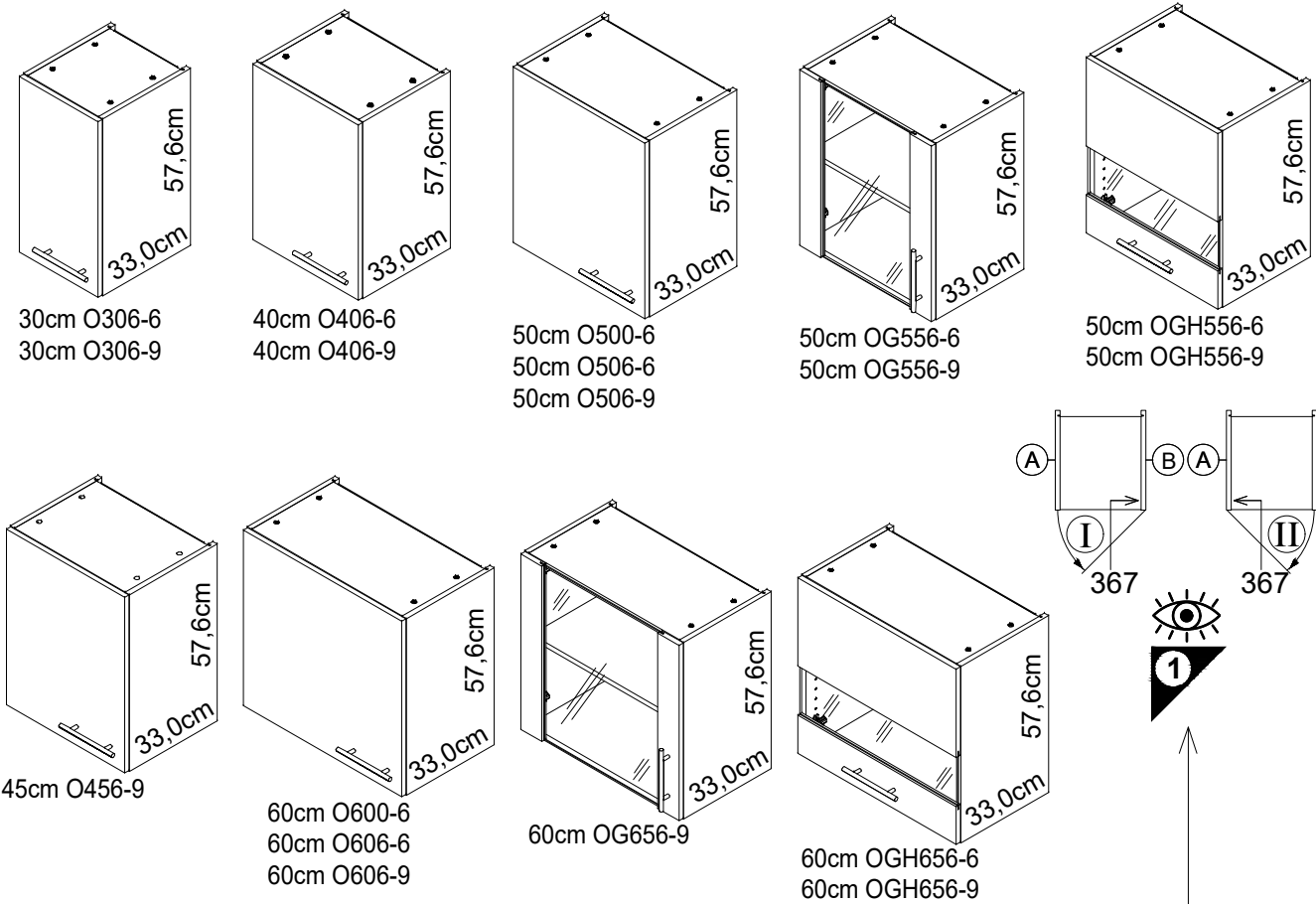
RO suport de lemn! Împingeți frontul, utilizați un burghiu ascuțit
și perforați exercitând doar o presiune redusă!

TR Ahşap taban kullanın!
Önden bastırın, keskin matkap ucu kullanın ve az basınç
uygulayarak delin!

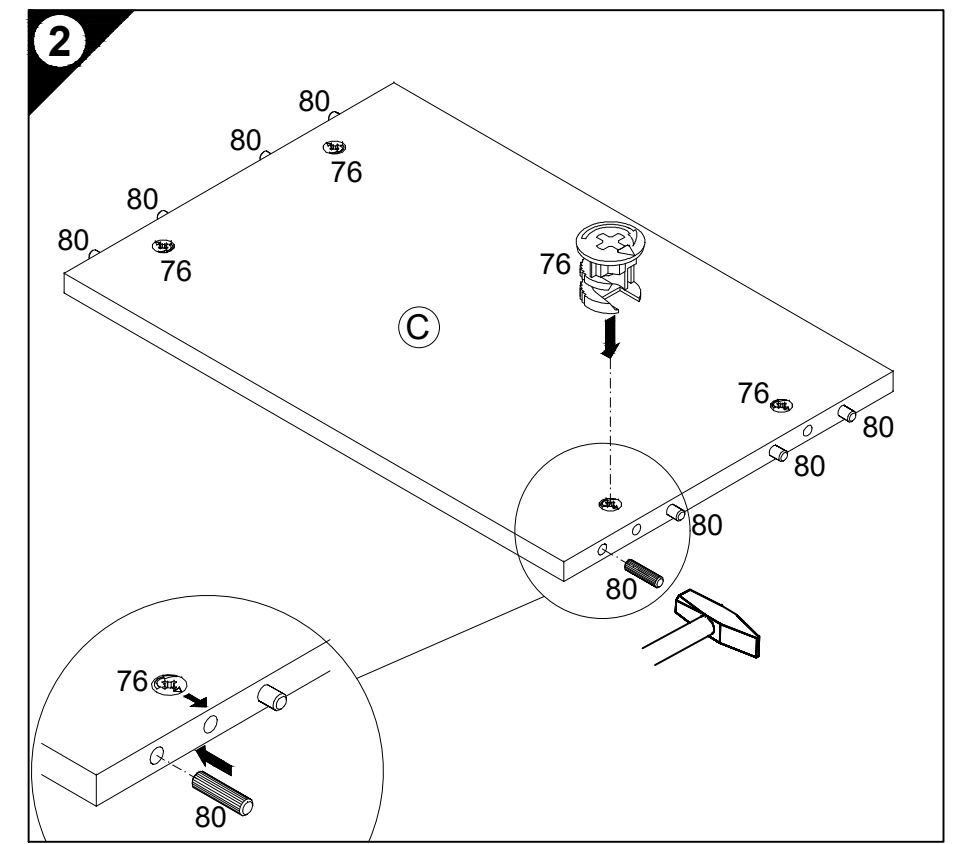
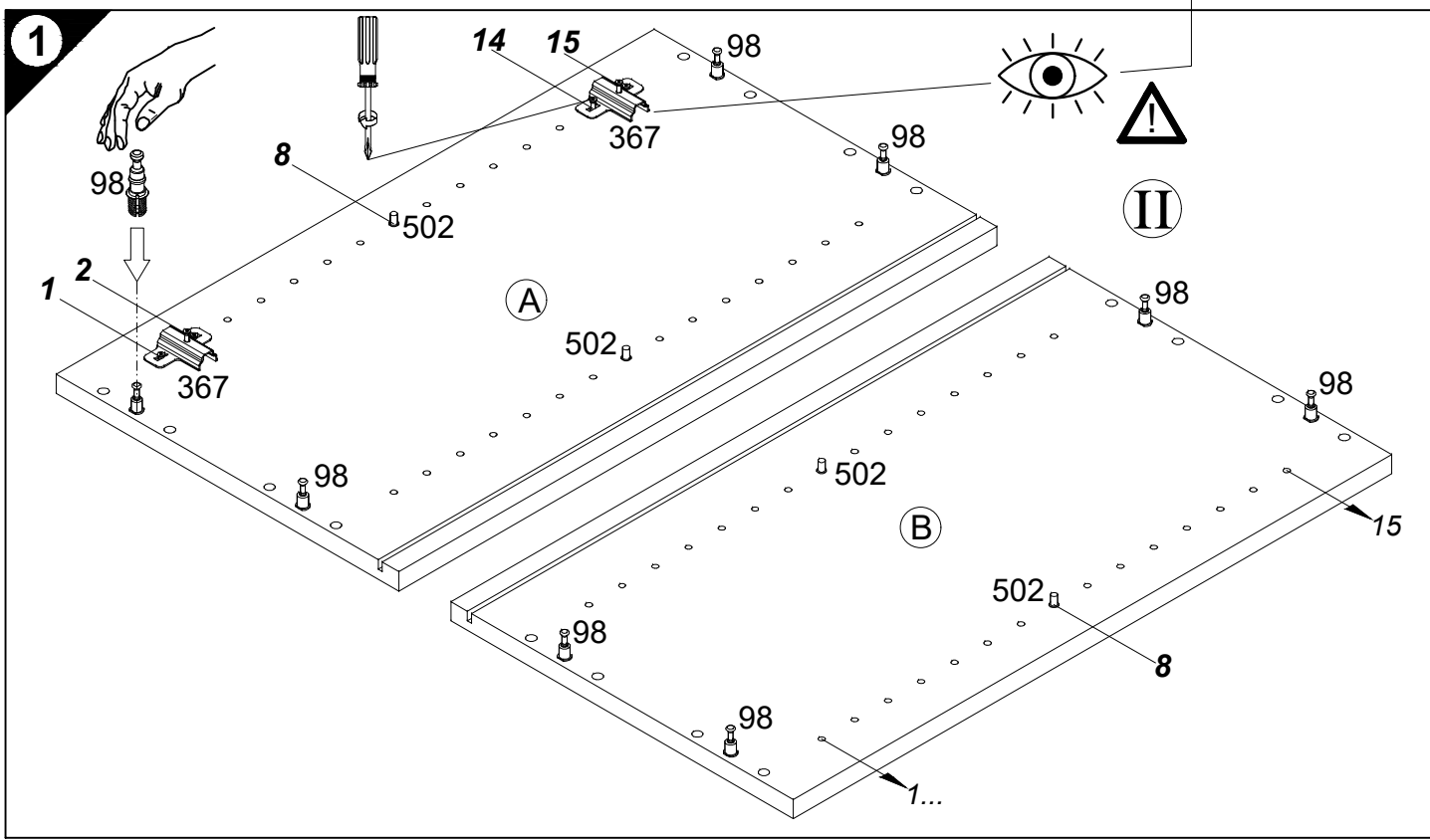
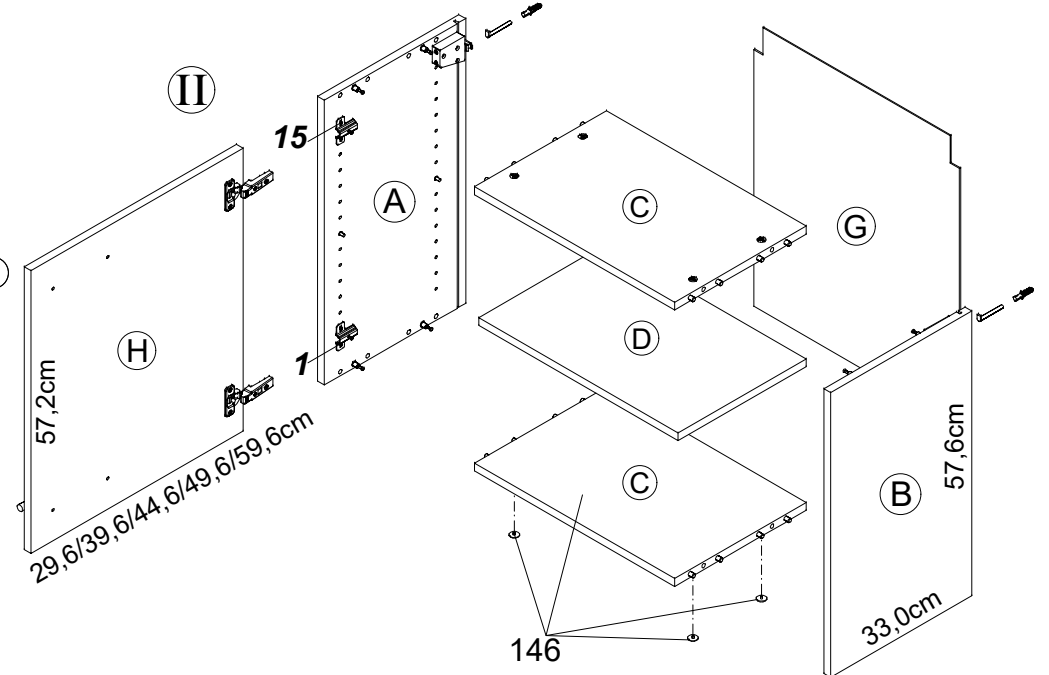




01805 678101
0,14€ pro Minute
++49 für Österreich
voor Nederland en België
00800 40119350



Montageanleitung

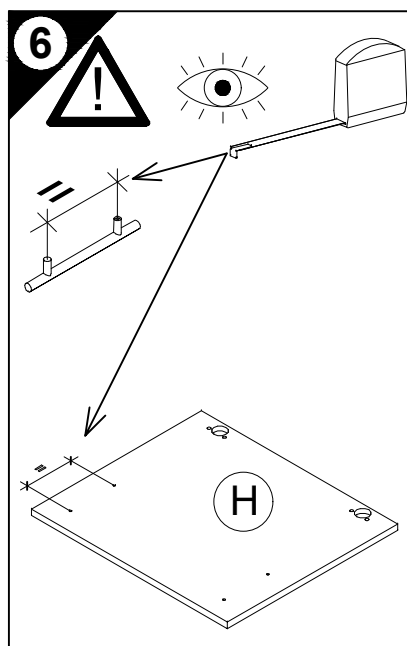
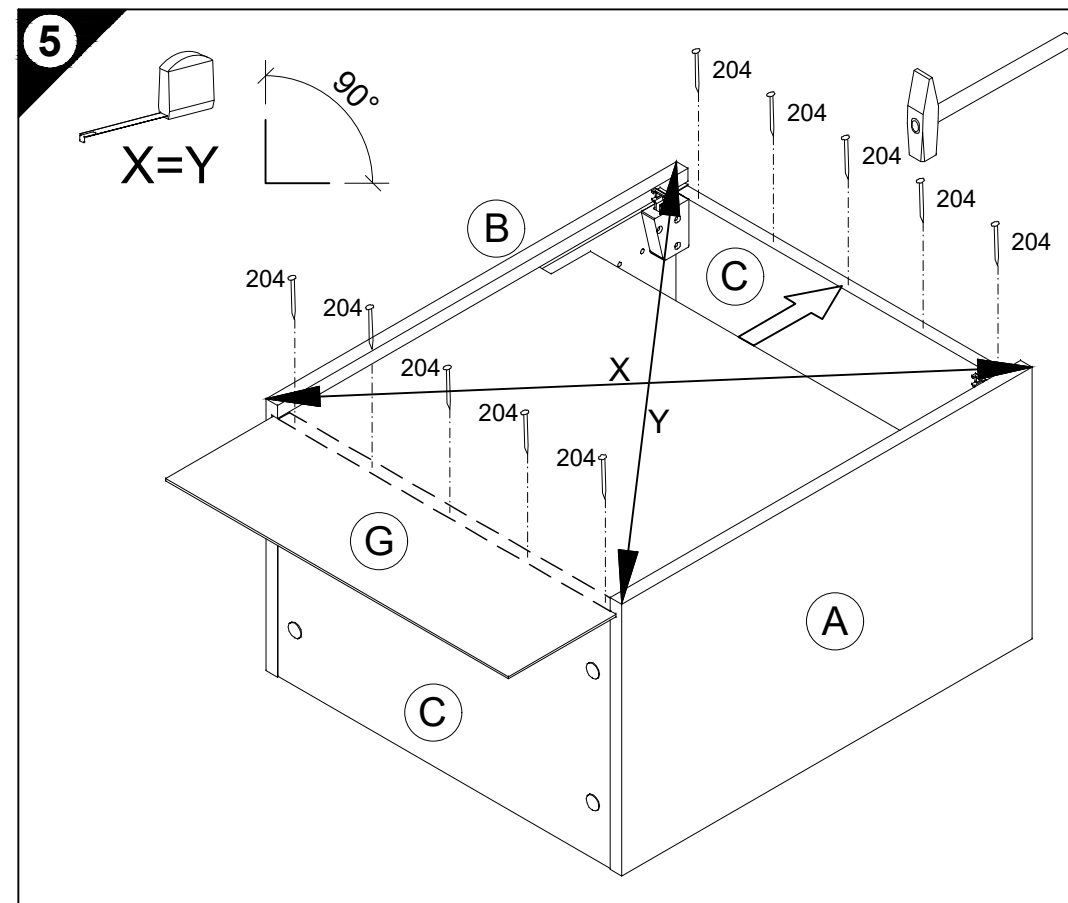
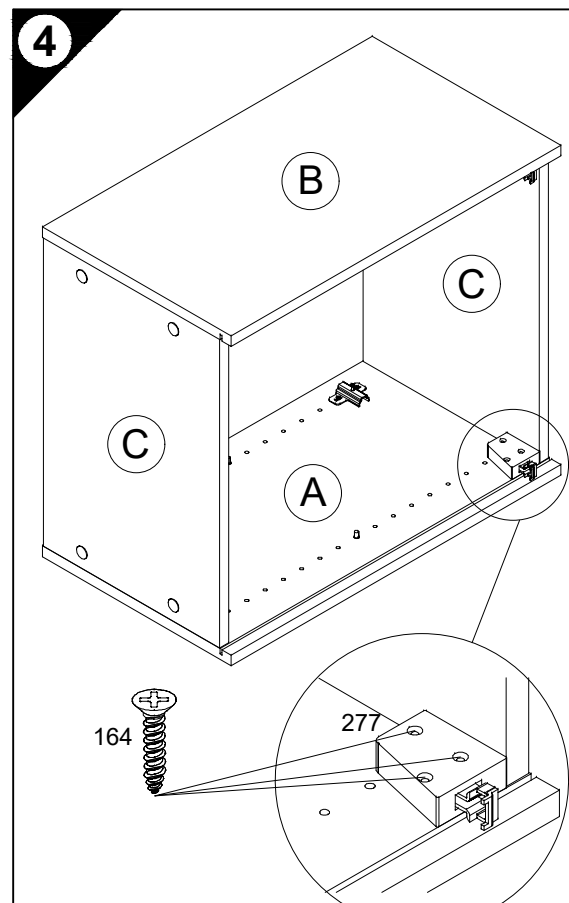
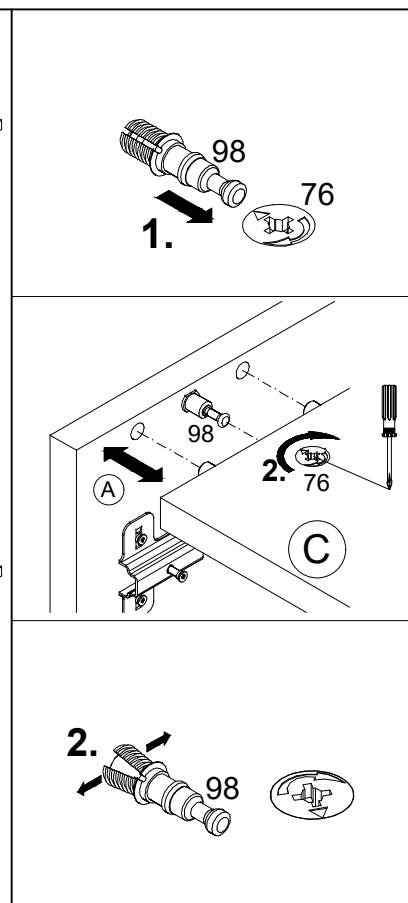
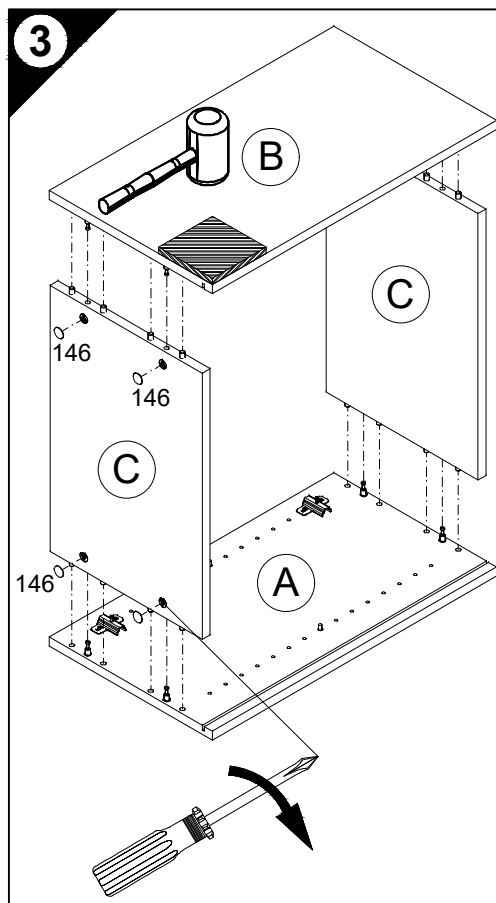


Ersatzteile/Spare parts/pièces de rechange/Reserveonderdelen/Piezas de recambio/Ricambi/Запасные части/Części zamienne/pótkatrészek/Náhradní části/Nadomestni deli/varaosat/reservdelar/náhradné diely/Utilizați piese de schimb/Yedek parçalar

30cm O306-6/ -9	A □ E940036	B □ E940036	C □ E941236	D □ E940336	G □ E971015	H □ E940614	50cm OG556-6/ -9	A □ E940036	B □ E940036	C □ E941234	D □ E940334	G □ E970032	H □ E940647
40cm O406-6/ -9	A □ E940036	B □ E940036	C □ E941235	D □ E940335	G □ E971014	H □ E940613	50cm OGH556-6/ -9	A □ E940036	B □ E940036	C □ E941234	D □ E940334	G □ E970032	H □ E940655
45cm O456-9	A □ E940036	B □ E940036	C □ E941237	D □ E940337	G □ E971013	H □ E940616	60cm OGH656-6/ -9	A □ E940036	B □ E940036	C □ E941233	D □ E940333	G □ E971012	H □ E980657
50cm O500	A □ E940036	B □ E940036	C □ E941234	D □ E940334	G □ E970032	H □ E980612	60cm OG656-9	A □ E940036	B □ E940036	C □ E941233	D □ E940333	G □ E971012	H □ E940657
50cm O506-6/ -9	A □ E940036	B □ E940036	C □ E941234	D □ E940334	G □ E970032	H □ E940612							
60cm O600	A □ E940036	B □ E940036	C □ E941233	D □ E940333	G □ E971012	H □ E980611							
60cm O606-6/ -9	A □ E940036	B □ E940036	C □ E941233	D □ E940333	G □ E971012	H □ E940611							

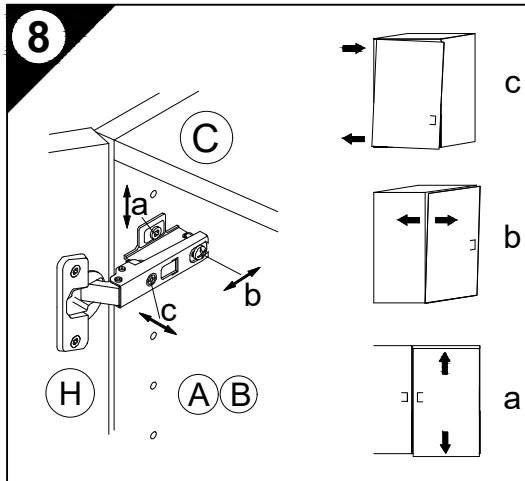
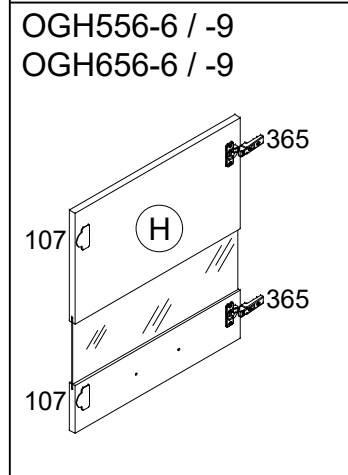
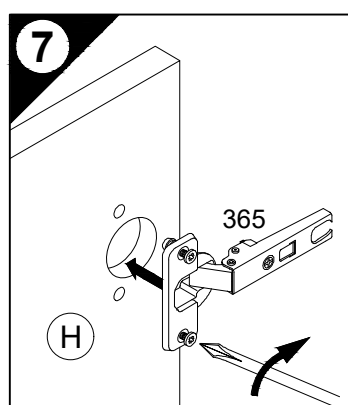
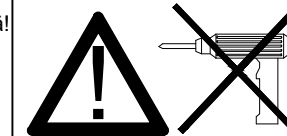
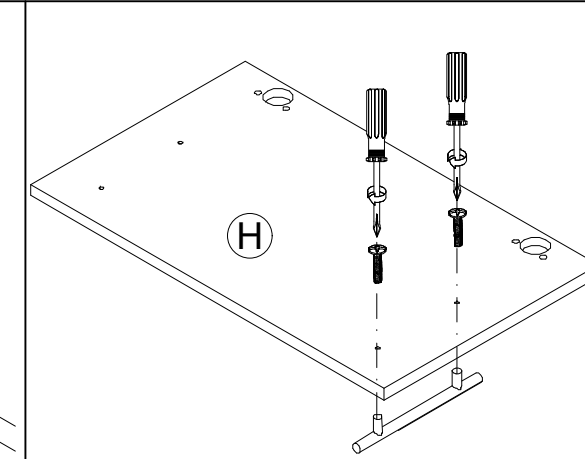
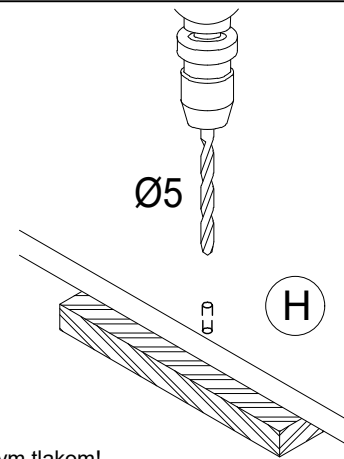
1 → 2 → 3 ...

- 3 4x
Ø18/Ø4
Nr.146
- 4 2x
Nr.277
- 6x
4x30
Nr.164
- 5 10x
Nr.204
- 7 2x
Nr.365
- 2x OGH...
Nr.107
- 9 2x
Ø8x40
Nr.70
- 2x
Nr.69
- 10 2x
4x30
Nr.424

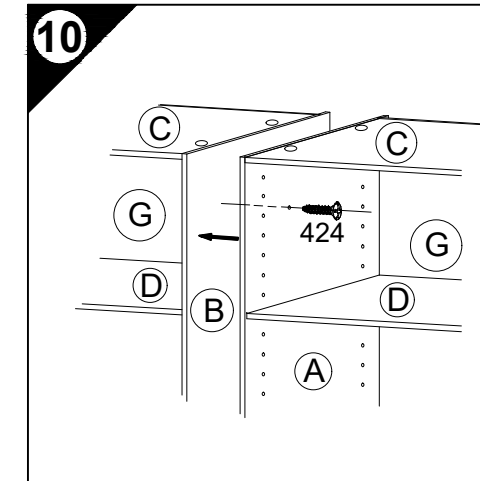
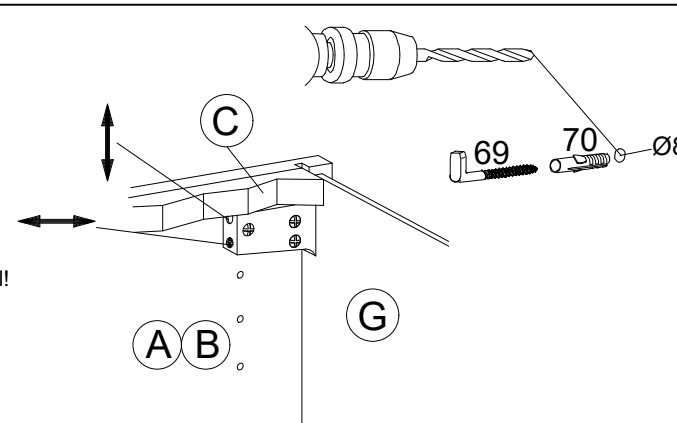


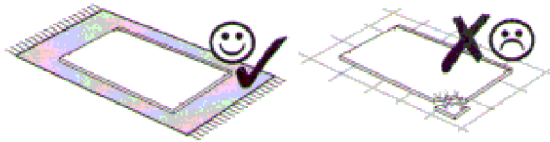
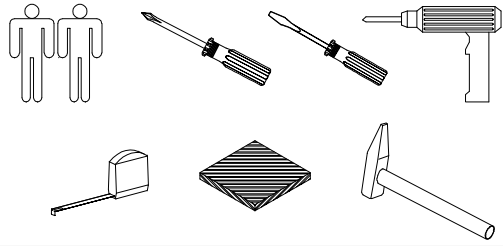
- D Holzunterlage verwenden!
Front andrücken, scharfen Bohrer verwenden und mit wenig Druck durchbohren!
- GB Use a wooden base!
Press front down, use sharp drill bit and, by applying slight pressure, drill a hole
- F Utiliser un support en bois !
Appuyer sur la façade, utiliser un foret bien affûté et percer en appliquant une faible pression !
- NL Houten onderlegger gebruiken!
Druk het front aan, gebruik een scherpe boor en oefen bij het boren weinig druk uit!
- E ¡Utilizar una base de madera!
¡Presionar el frente, utilizar una broca afilada y taladrar con poca presión!
- I Utilizzare una base di legno!
Appoggiare la facciata, utilizzare una punta di trapano affilata e trapanare esercitando solo una leggera pressione!
- RUS Использовать деревянную подложку!
Прижать фасад, использовать острое сверло и просверлить с незначительным давлением!
- PL Używać podkładkę z drewna!
Docisnąć front, użyć oстрego wiertła i przewiercić, używając małej siły nacisku!

- H Alkalmazzon fa alátétet!
Nyomja le az előlapot, használjon éles fúrót, és kis nyomással fúrja át!
- CZ Použijte dřevěný podklad!
Přitlačte čelo, použijte ostrý vrták a provřtejte pomocí malého tlaku!
- SLO Uporabite leseno podlago!
Pritisnite ličnico ter z ostrim svedrom in z majhnim pritiskom izvrtajte luknjo!
- FIN Käytä puualustaa!
Paina etulevy paikoilleen, käytä terävää poranterää ja poraa reikä vain kevyesti painamalla!
- S Använd ett träunderlag!
Tryck fronten mot underlaget, använd vass borrh och borra igenom med ett lätt tryck!
- SK Použite drevený podklad!
Přitlačte front, použite ostrý vrták a prevřtajte miernym tlakom!
- RO suport de lemn!
Împingeți frontul, utilizați un burghiu ascuțit și perforați exercitând doar o presiune redusă!
- TR Ahşap taban kullanın!
Önden bastırın, keskin matkap ucu kullanın ve az basınç uygulayarak delin!

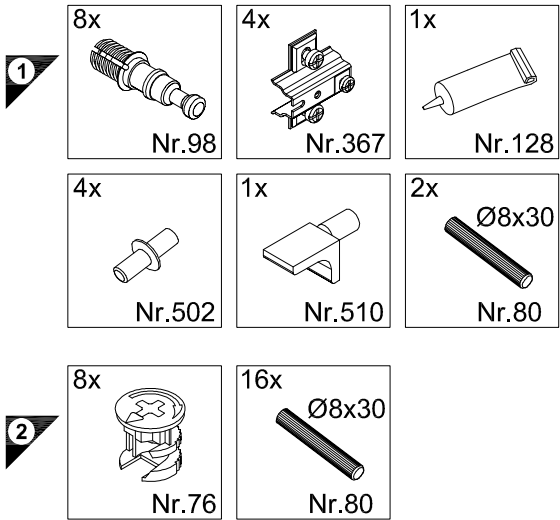


- 9 D Untergrund und Befestigungsmittel auf Eignung prüfen!
GB Check substructure and fixings for suitability!
F Contrôler si le support et les moyens de fixation sont bien adéquats !
NL Ondergrond en bevestigingsmateriaal op functionaliteit controleren!
E ¡Comprobar el suelo y los medios de fijación en cuanto a su aptitud!
I Controllare l'idoneità del fondo e del materiale di fissaggio!
RUS Основание и крепежный материал проверить на пригодность!
PL Podłoże oraz materiały do zamocowania sprawdzić na ich przydatność!
H Az alapelületet és a rögzítő anyagokat megfelelőség szempontjából ellenőrizni kell!
CZ Přeřkouřete podklad a vhodnost upevňovacích prostředků!
SLO Preverite, če se ujemajo spodnja stran in pritrdilna sredstva!
FIN Tarkista alustan ja kiinnitysvälineiden sopivuus!
S Kontrollera att underlaget och fästmedlen är lämpliga!
SK Preverte vhodnosť podkladu a upevňovacích prostriedkov!
RO Verificați caracterul adecvat al suprafeței suport și al mijloacelor de fixare!
TR Zeminin ve bağlanı elemanlarının uygunluğunu kontrol edin!



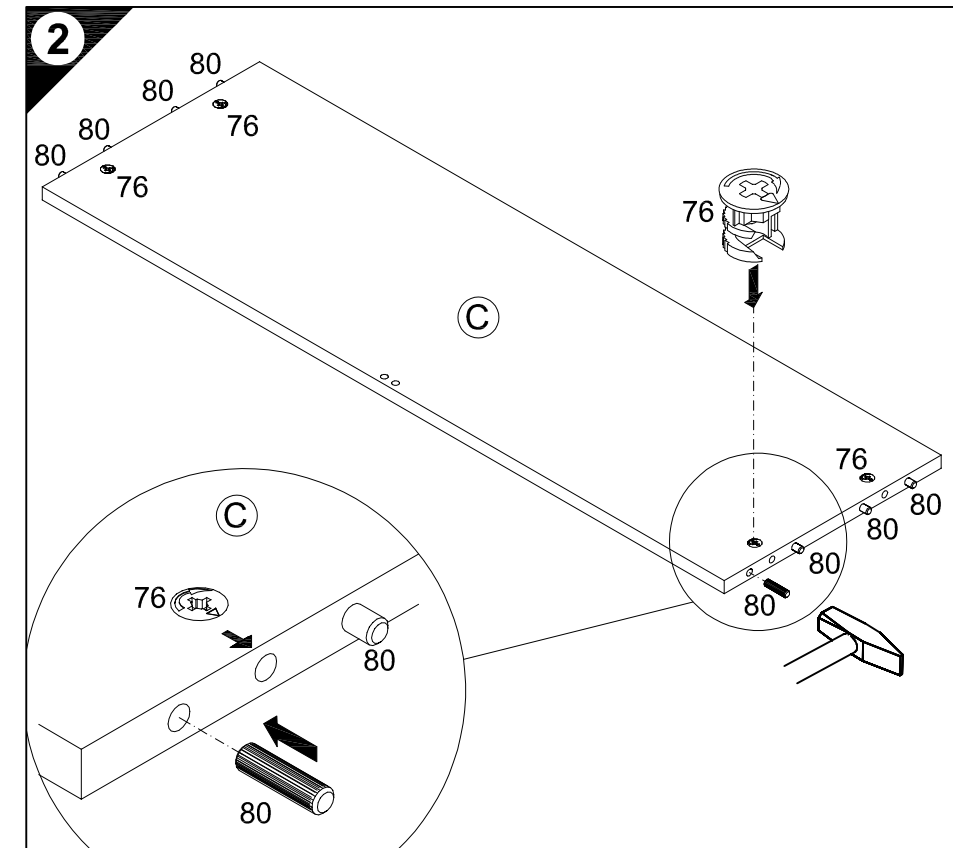
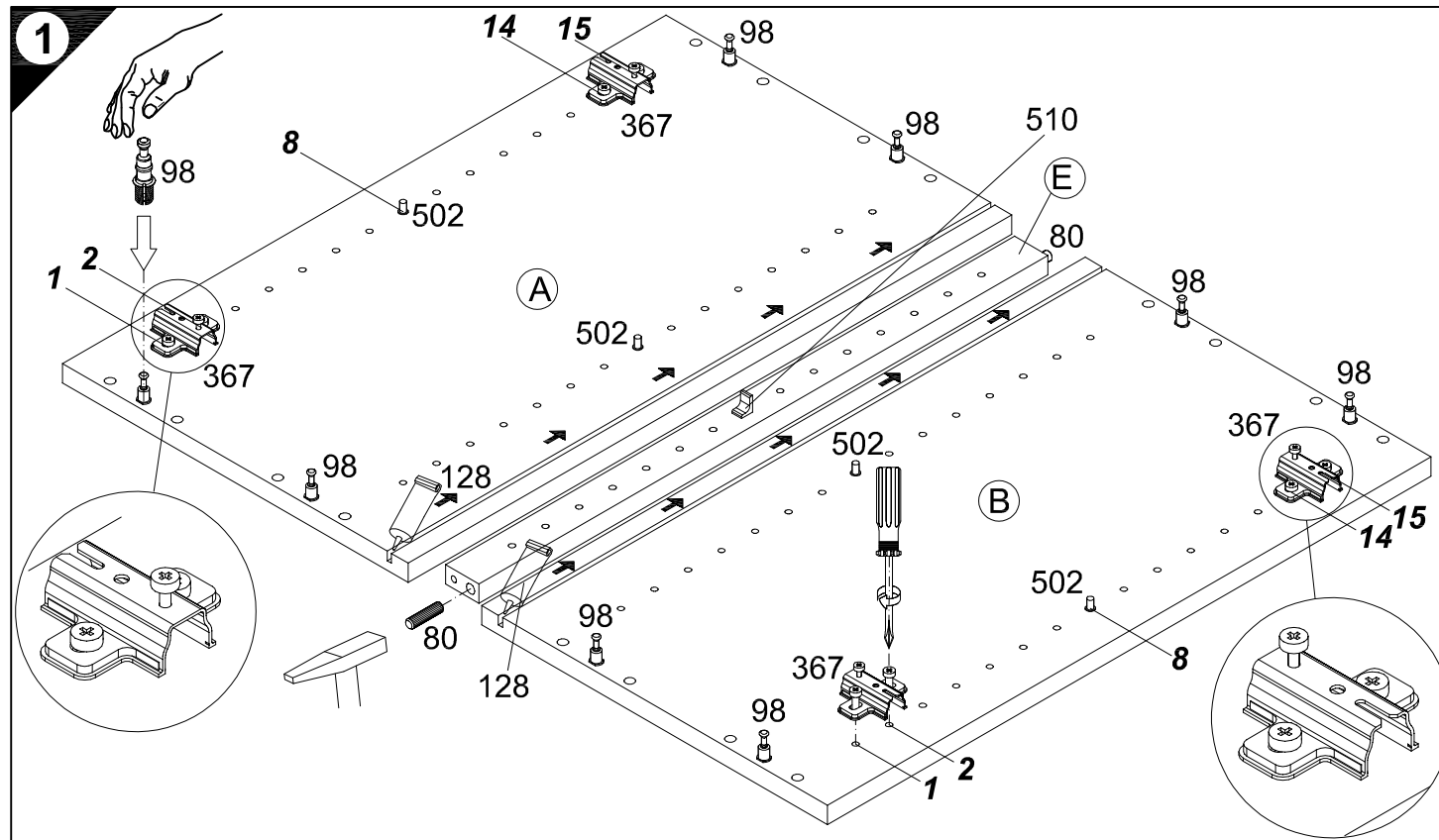
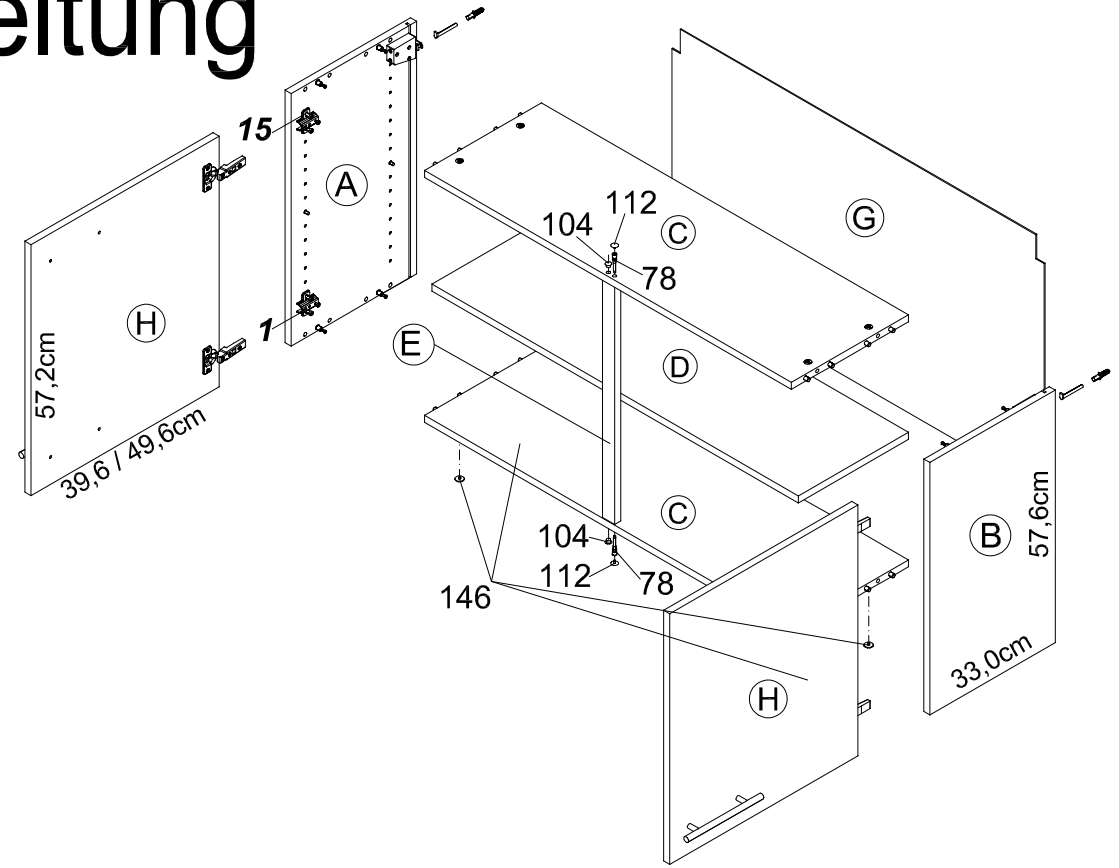
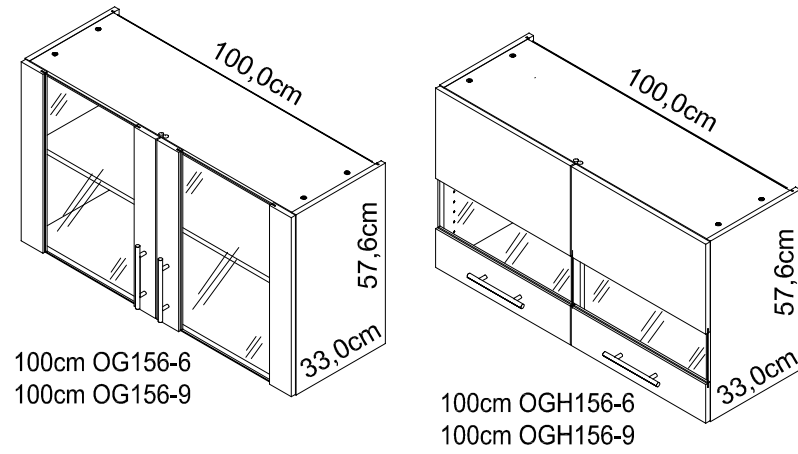
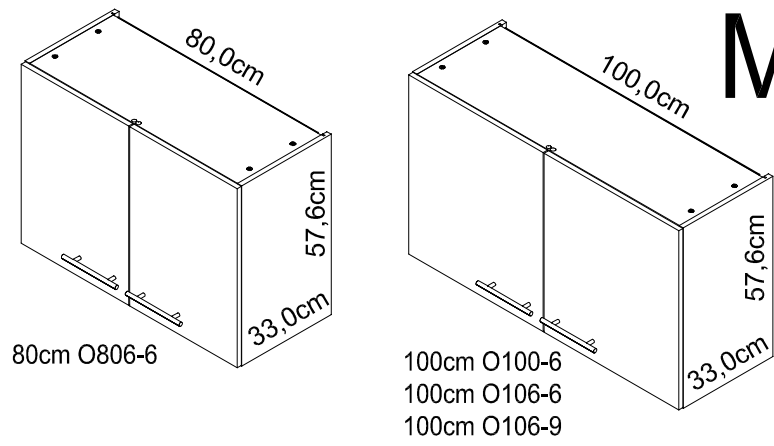


1 → 2 → 3 ...



Service-Hotline
01805-678101
0,14€ pro Minute
++49 für Österreich
Auslandstarif pro Minute
service@jaka-bkl.de
voor Nederland en België
00800-40119350
benelux@jaka-bkl.de

Montageanleitung

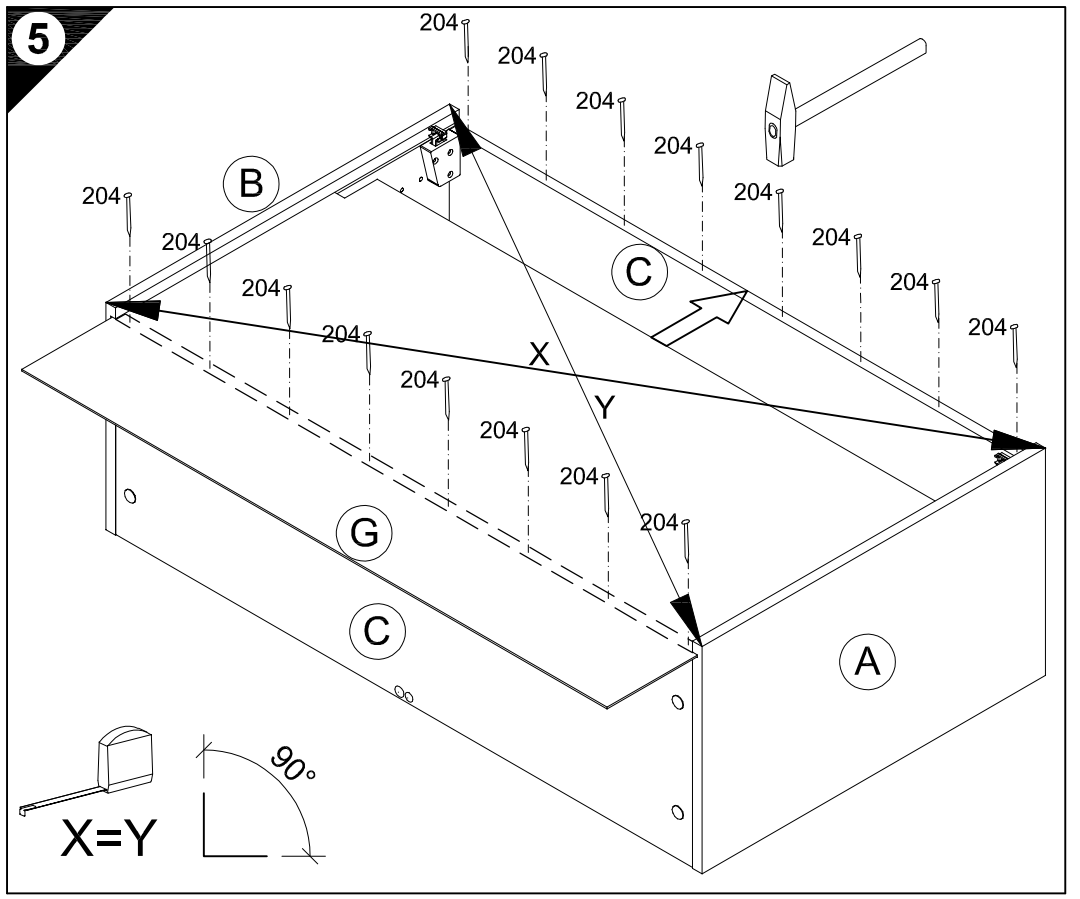
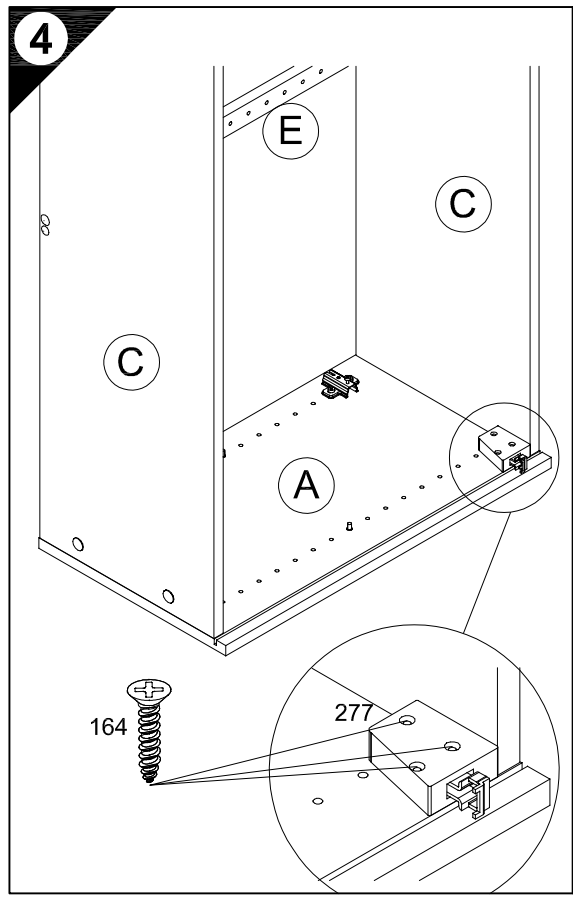
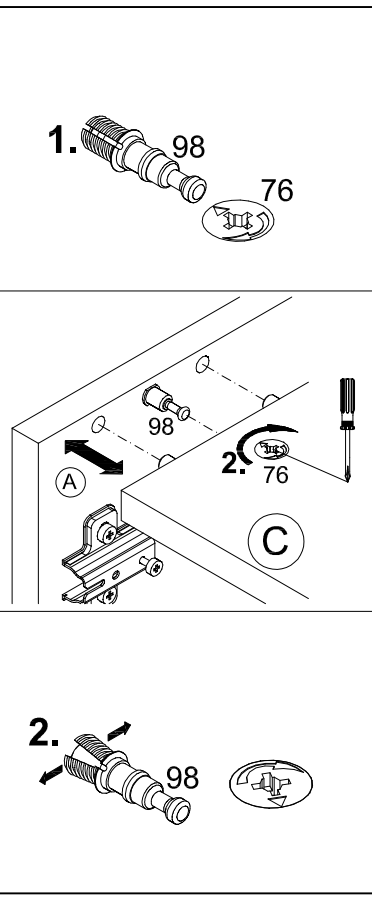
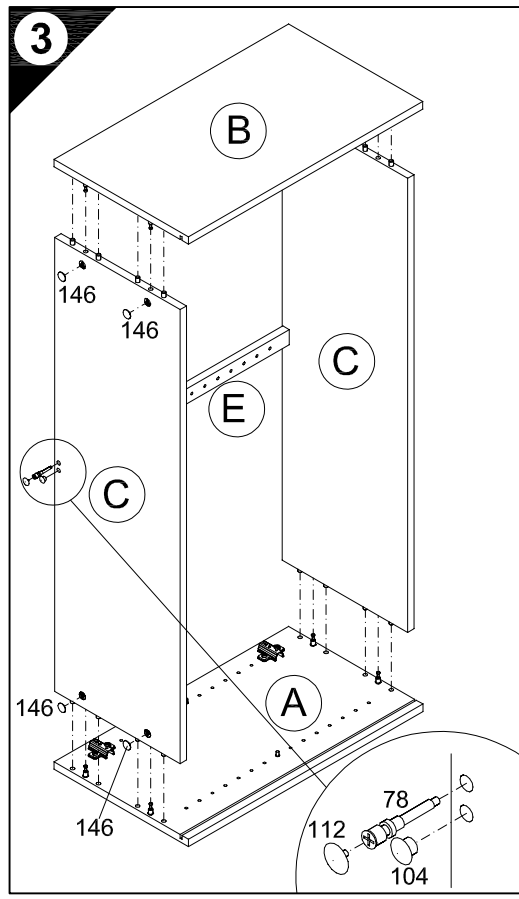
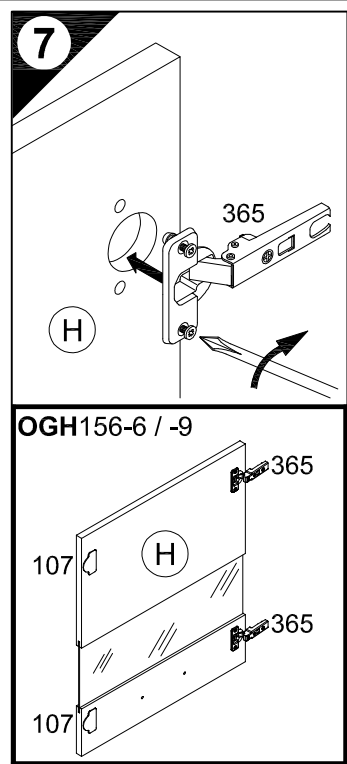


Ersatzteile/Spare parts/pièces de rechange/Reserveonderdelen/Piezas de recambio/Ricambi/Запасные части/Części zamienne/pótalkatrészek/Náhradní části/Nadomestni deli/varaosat/reservdelar/náhradné diely/Utilizați piese de schimb/Yedek parçalar

80cm O806-6	(A/B) E940036	(C) E941232	(D) E940332	(E) E940100	(G) E971009	(H) E940613	100cm OG156-6	(A/B) E940036	(C) E942231	(D) E941331	(E) E940100	(G) E971026	(H) E940647
100cm O100-6	(A/B) E940036	(C) E942231	(D) E941331	(E) E940100	(G) E971026	(H) E980612	100cm OG156-9	(A/B) E940036	(C) E942231	(D) E941331	(E) E940100	(G) E971026	(H) E940647
100cm O106-6	(A/B) E940036	(C) E942231	(D) E941331	(E) E940100	(G) E971026	(H) E980612	100cm OGH156-6	(A/B) E940036	(C) E942231	(D) E941331	(E) E940100	(G) E971026	(H) E940655
100cm O106-9	(A/B) E940036	(C) E942231	(D) E941331	(E) E940100	(G) E971026	(H) E940612	100cm OGH156-9	(A/B) E940036	(C) E942231	(D) E941331	(E) E940100	(G) E971026	(H) E940655

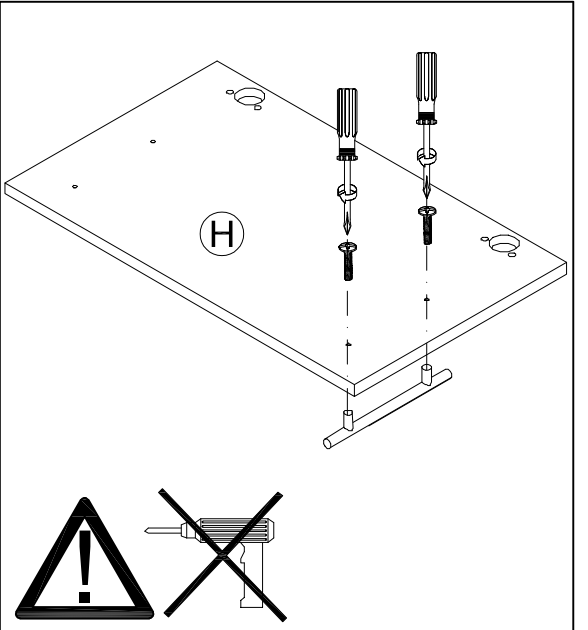
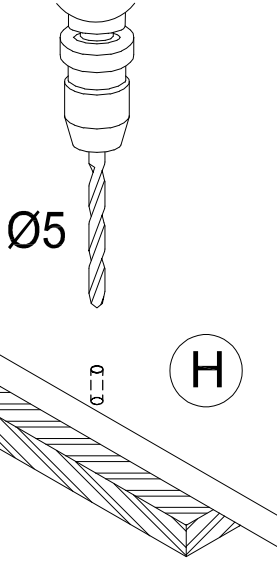
1 → 2 → 3 ...

- 3 4x Ø18/Ø4 Nr.146 2x Ø8/Ø13 Nr.104
- 2x 7x42 Nr.78 2x Ø3/Ø15 Nr.112
- 2x Nr.277 6x 4x30 Nr.164
- 5 16x Nr.204
- 7 4x Nr.365 4x OGH156 Nr.107
- 9 2x Ø8x40 Nr.70 2x Nr.69
- 10 2x 4x30 Nr.424

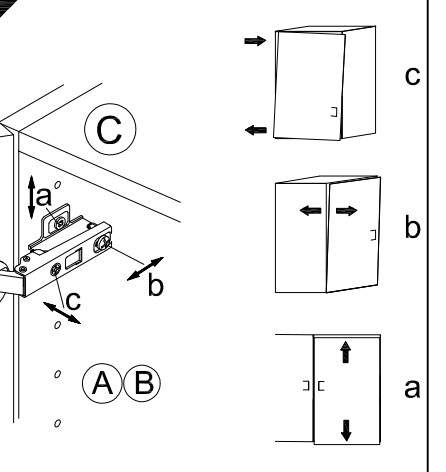


6

- | | |
|--|---|
| <p>D Holzunterlage verwenden!
Front andrücken, scharfen Bohrer verwenden und mit wenig Druck durchbohren!</p> <p>GB Use a wooden base!
Press front down, use sharp drill bit and, by applying slight pressure, drill a hole</p> <p>F Utiliser un support en bois !
Appuyer sur la façade, utiliser un foret bien affûté et percer en appliquant une faible pression !</p> <p>NL Houten onderlegger gebruiken!
Druk het front aan, gebruik een scherpe boor en oefen bij het boren weinig druk uit!</p> <p>E ¡Utilizar una base de madera!
¡Presionar el frente, utilizar una broca afilada y taladrar con poca presión!</p> <p>I Utilizzare una base di legno!
Appoggiare la facciata, utilizzare una punta di trapano affilata e trapanare esercitando solo una leggera pressione!</p> <p>RUS Использовать деревянную подложку!
Прижать фасад, использовать острое сверло и просверлить с незначительным давлением!</p> <p>PL Używać podkładkę z drewna!
Docisnąć front, użyć ostrego wiertła i przewiercić, używając małej siły nacisku!</p> | <p>H Alkalmazzon fa alátétet!
Nyomja le az előlapot, használgjon éles fúrót, és kis nyomással fúrja át!</p> <p>CZ Použijte dřevěný podklad!
Přitlačte čelo, použijte ostrý vrták a provrtějte pomocí malého tlaku!</p> <p>SLO Uporabite leseno podlago!
Pritisnite ličnico ter z ostrim svedrom in z majhnim pritiskom izvrtajte luknjo!</p> <p>FIN Käytä puualustaa!
Paina etulevy paikoilleen, käytä terävää poranterää ja poraa reikä vain kevyesti painamalla!</p> <p>S Använd ett träunderlag!
Tryck fronten mot underlaget, använd vass borrh och borra igenom med ett lätt tryck!</p> <p>SK Použite drevený podklad!
Přitlačte front, použijte ostrý vrták a prevrtajte miernym tlakom!</p> <p>RO suport de lemn!
Împingeți frontul, utilizați un burghiu ascuțit și perforați exercitând doar o presiune redusă!</p> <p>TR Ahşap taban kullanın!
Önden bastırın, keskin matkap ucu kullanın ve az basınç uygulayarak delin!</p> |
|--|---|



8



9

- | | |
|--|--|
| <p>D Untergrund und Befestigungsmittel auf Eignung prüfen!</p> <p>GB Check substructure and fixings for suitability!</p> <p>F Contrôler si le support et les moyens de fixation sont bien adéquats !</p> <p>NL Ondergrond en bevestigingsmateriaal op functionaliteit controleren!</p> <p>E ¡Comprobar el suelo y los medios de fijación en cuanto a su aptitud!</p> <p>I Controllare l'idoneità del fondo e del materiale di fissaggio!</p> <p>RUS Основание и крепежный материал проверить на пригодность!</p> <p>PL Podłoże oraz materiały do zamocowania sprawdzić na ich przydatność!</p> <p>H Az alapfelületet és a rögzítő anyagokat megfelelőség szempontjából ellenőrizni kell!</p> <p>CZ Přezkoušejte podklad a vhodnost upevňovacích prostředků!</p> <p>SLO Preverite, če se ujemajo spodnja stran in pritrdilna sredstva!</p> <p>FIN Tarkista alustan ja kiinnitysvälineiden sopivuus!</p> <p>S Kontrollera att underlaget och fästmedlen är lämpliga!</p> <p>SK Preverte vhodnosť podkladu a upevňovacích prostriedkov!</p> <p>RO Verificați caracterul adecvat al suprafeței suport și al mijloacelor de fixare!</p> <p>TR Zeminin ve bağlanı elementlerinin uygunluğunu kontrol edin!</p> | |
|--|--|

10

