

E03 Pocket Thermografie-Kamera



Die HIKMICRO Pocket Serie ist mit einem hochauflösenden HIKMICRO VOx-Detektor, einer optischen 0.3 MP-Kamera und einem 3,5" LCD-Touchscreen ausgestattet. Sie hilft Ihnen, schnell und effizient die versteckten Probleme zu lokalisieren und die Temperaturen von Fehlern genau zu messen. Der weite Temperaturbereich von -20°C bis 350°C ist ideal für die Gebäudeinspektion, HLK, elektrische und mechanische Instandhaltung. Die Bildfrequenz von 25 Hz ermöglicht schnelle Inspektionen, und mit der Wi-Fi-Funktion kann die Pocket Bilder in Echtzeit weitergeben. Die Pocket-Serie ist ein leistungsstarkes Thermografie- Gerät, das immer zur Hand ist, wenn Sie sie brauchen.

Hauptmerkmale

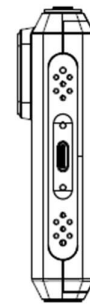
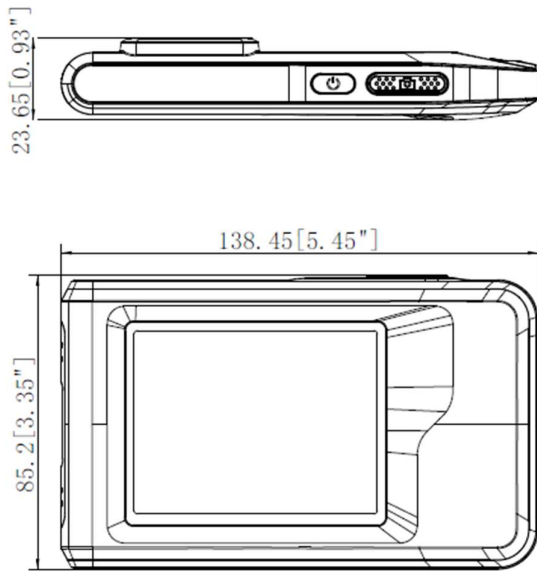
- Wärmebildauflösung: 96 × 96 (9 216 Pixel), NETD: < 50 mK (@ 25°C, F# = 1.0)
- SuperIR: 240 × 240 (57 600 Pixel)
- Genaue Temperaturmessung von -20°C bis 350°C (-4°F bis 662°F)
- 112 : 1 Verhältnis von Abstand zu Spot (D:S)
- Messgenauigkeit: Max. (± 2°C/3.6°F, ± 2%)
- 25 Hz Bildfrequenz
- Thermisch, Optisch, Fusion, BIB
- und Misch-Modi
- Manuell und automatisch und 1-Tap level and span
- Alarm bei hohen Temperaturen
- Eingebauter 4 GB Speicher
- LED-Arbeitslicht

Spezifikation

Thermalmodul	
IR-Auflösung	96 × 96 (9 216 Pixel)
SuperIR	240 × 240 (57 600 Pixel)
Verhältnis von Abstand zu Spot (D:S)	112:1
Wärmeempfindlichkeit/NETD	< 50 mK (@ 25°C, F# = 1.0)
Bildfrequenz	25 Hz
Pixelabstand	12 µm
Spektralempfindlichkeit	7.5 bis 14 µm
Brennweite	1.35 mm
F-Nummer	F1.0
Sichtfeld (FOV)	50° × 50°
momentanes Sichtfeld (IFOV)	8.89 mrad
Minimaler Fokusabstand	0.1 m (0.33 ft)
Fokus-Modus	Fokus Frei
Bildanzeige	
Visual Camera	640 × 480 (0.3 MP)
Display	320 × 240 Pixel Auflösung, 3.5" LCD-Touchscreen
Bildschirmhelligkeit	Manuelle Einstellung
Digitaler Zoom 1x bis 4x kontinuierlich	Digitaler Zoom 1x bis 4x kontinuierlich
Farbpaletten	Weiß heiß, Schwarz heiß, Regenbogen, Eisen, Rot Heiß, Fusion, Regen, Blau Rot
Bildmodi	Thermisch/Optisch/Fusion/BIB/Mischung
Messung und Analyse	
Objekttemperaturbereich	-20°C bis 350°C (-4°F bis 662°F)
Messgenauigkeit	Max. ($\pm 2^{\circ}\text{C}/3.6^{\circ}\text{F}$, $\pm 2\%$) bei einer Umgebungstemperatur von 25°C (77°F) und einer Objekttemperatur über 0°C (32°F)
Voreinstellungen für Messungen (Presets)	Zentraler Punkt, Heißer Punkt, Kalter Punkt
Level/ Span	Manuell/Automatisch/1-Tap Touchscreen
Speicherung	
Speicher	Integrierter 4 GB Flash-Speicher
Bildspeicherkapazität	Ca. 30 000 Bilder
Anmerkungen	Textnotiz: max. 200 Zeichen
Videospeicherkapazität	Ca. 20 Stunden
Video-Dateiformat	MP4-Video
Allgemein	
Wi-Fi	802.11 b/g/n (2.4 GHz)
Schnittstelle	USB Typ-C
LED-Licht	Ja
Batterietyp	Aufladbare Li-Ionen-Batterie
Batterie-Ladezeit	Ca. 4 Stunden
Batteriebetriebszeit	Ca. 2.5 Stunden voll aufgeladen
Schutzart	IP54
Falltest Höhe	2 m (6.56 ft)

Betriebstemperaturbereich	-10°C bis 50°C (14°F bis 122°F)
Lagertemperaturbereich	-20°C bis 60°C (-4°F bis 140°F)
Relative Luftfeuchtigkeit	< 95% nicht kondensierend
Gewicht	Ca. 218 g (0.481 lb)
Abmessungen	138.45 mm × 85.2 mm × 23.65 mm (5.45" × 3.35" × 0.93")
Stativbefestigung	UNC ¼"-20

▪ Abmessungen



Unit: mm[inch]

RECHTLICHER HINWEIS: Die Produkte der Wärmebild-Serie unterliegen unter Umständen in verschiedenen Ländern oder Regionen Exportkontrollen, wie zum Beispiel in den Vereinigten Staaten, der Europäischen Union, dem Vereinigten Königreich und/oder anderen Mitgliedsländern des Wassenaar-Abkommens. Bitte wenden Sie sich an Ihren professionellen Rechts- oder Compliance-Experten oder an die zuständigen Behörden, wenn Sie beabsichtigen, Produkte der Wärmebild-Serie zwischen verschiedenen Ländern zu transferieren, zu exportieren oder zu reexportieren, um Informationen über eine eventuell erforderliche Ausfuhrgenehmigung zu erhalten.



 HIKMICRO Thermography  hikmicro_thermography  HIKMICRO Thermography  HIKMICRO  info@hikmicrotech.com  <http://hikmicrotech.com/en>

© 2023 Hangzhou HIKMICRO Sensing Technology Co., Ltd. All Rights Reserved.
Data subject to change without notice!