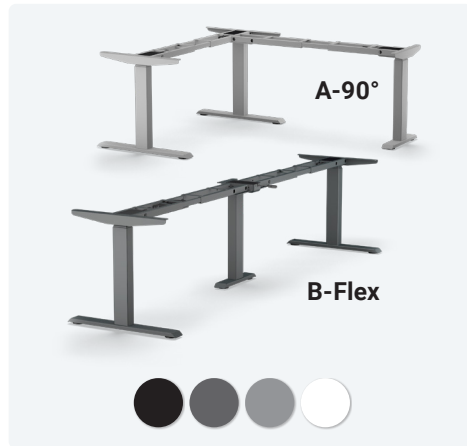
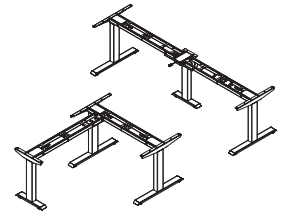


# E-CORNER 3M3S



Elektrisch höhenverstellbares Ecktischgestell mit zwei Montagevarianten

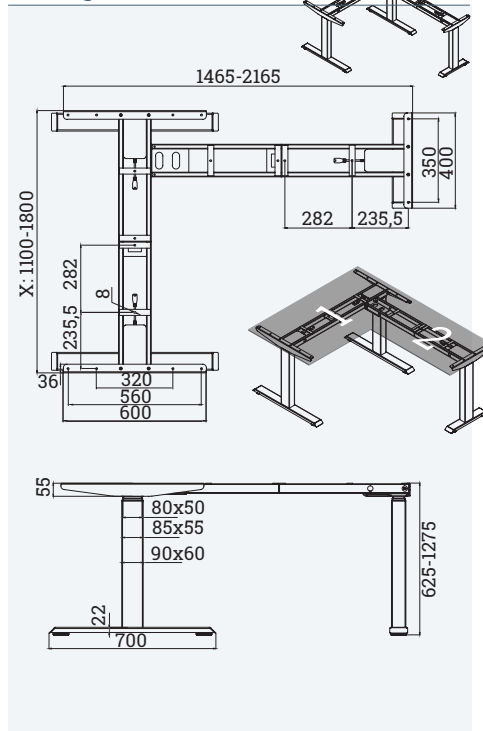
- ✓ Ein Tischgestell mit zwei Montagevarianten: **A-90°** und **B-Flex** (60° bis 180° stufenlos einstellbar)
- ✓ Fünfsprachiges OLED Bedienelement mit 4 Speicherplätzen und USB-C-Ladung (18 W)
- ✓ Erinnerungsfunktion motiviert zum Wechsel zwischen Sitzen und Stehen
- ✓ Integrierter doppelter Auffahrschutz (Sensibilität in 8 Stufen einstellbar)



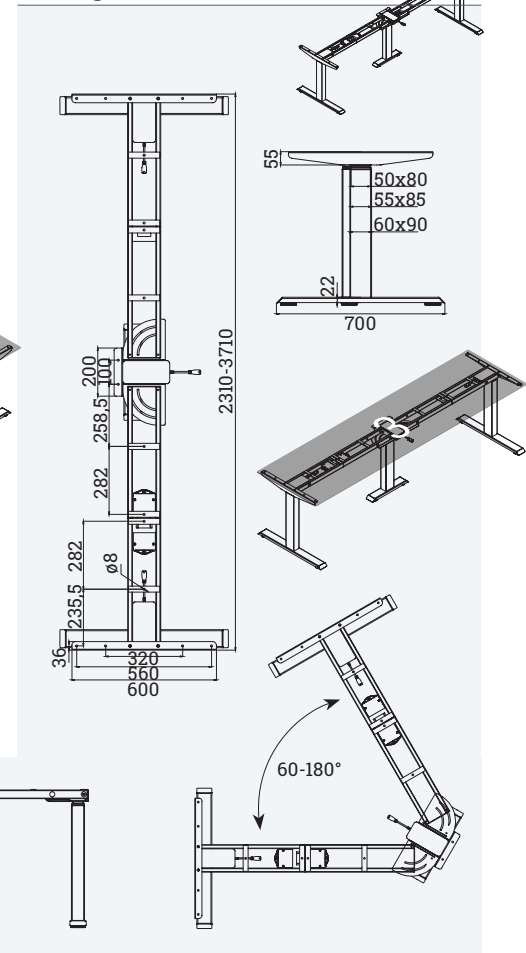
## Details

<b>Motoren</b>	3
<b>Säulen-Segmente</b>	3
<b>Säulenquerschnitt</b>	60x90 mm
<b>Hubbereich</b>	625-1275 mm
<b>Rahmenbreite X</b>	1100-1800 mm
<b>Kleinste Tischplatte 1</b>	700x1100 mm
<b>Kleinste Tischplatte 2</b>	400x850 mm
<b>Kleinste Tischplatte 3</b>	700x2310 mm
<b>Größte Tischplatte 1</b>	1000x2000 mm
<b>Größte Tischplatte 2</b>	1000x1800 mm
<b>Größte Tischplatte 3</b>	1000x4000 mm
<b>Belastbarkeit (dyn.)</b>	180 kg
<b>Speicherplätze</b>	4
<b>Display</b>	OLED
<b>USB Laden / Leistung</b>	USB-C / 18 W
<b>Geschwindigkeit</b>	40 mm/s
<b>Doppelter Auffahrschutz</b>	Überspannungsschutz Gyroskopsensor
<b>Erinnerungsfunktion</b>	integriert
<b>Kindersicherung</b>	integriert
<b>Lautstärke</b>	<50 dB
<b>Stromverbrauch min.</b>	0,1 W
<b>Stromverbrauch max.</b>	320 W
<b>Kurzbetrieb</b>	max 2 min "an" / 18 min "aus"
<b>Kaskadierung</b>	bis zu 12 Säulen

## Montagevariante: A-90°



## Montagevariante: B-Flex 60-180°



Bezeichnung	Beschreibung	Farbe	Artikel-Nr.
E-CORNER 3M3S	Elektrisch höhenverstellbares Eck-Tischgestell, Hubsäulen: 90x60 mm, 625-1275 mm, 3 Motoren, 3 Segmente, 180 kg, 40 mm/s, zwei Montagevarianten: A-90° und B-Flex 60-180°, <50 dB, 4 Speicherplätze Passendes Zubehör in vier Farben erhältlich: Kabelwanne, Verkürzung	RAL 9017, Verkehrsschwarz	301 132095
		RAL 7016, Anthrazitgrau	301 132102
		RAL 9006, Weißaluminium	301 132081
		RAL 9010, Reinweiß	301 132088

