

E-SMART 1M2S QA



Tischgestell, elektrisch höhenverstellbar

- ✓ Sehr einfache und extrem schnelle Montage durch vormontierte Hubsäulen und Antriebswelle
- ✓ Fünfsprachiges Bedienelement mit 4 Speicherplätzen sowie USB-A und USB-C Ladung
- ✓ Integrierter Auffahrschutz, Kindersicherung und Erinnerungsfunktion zum Positionswechsel

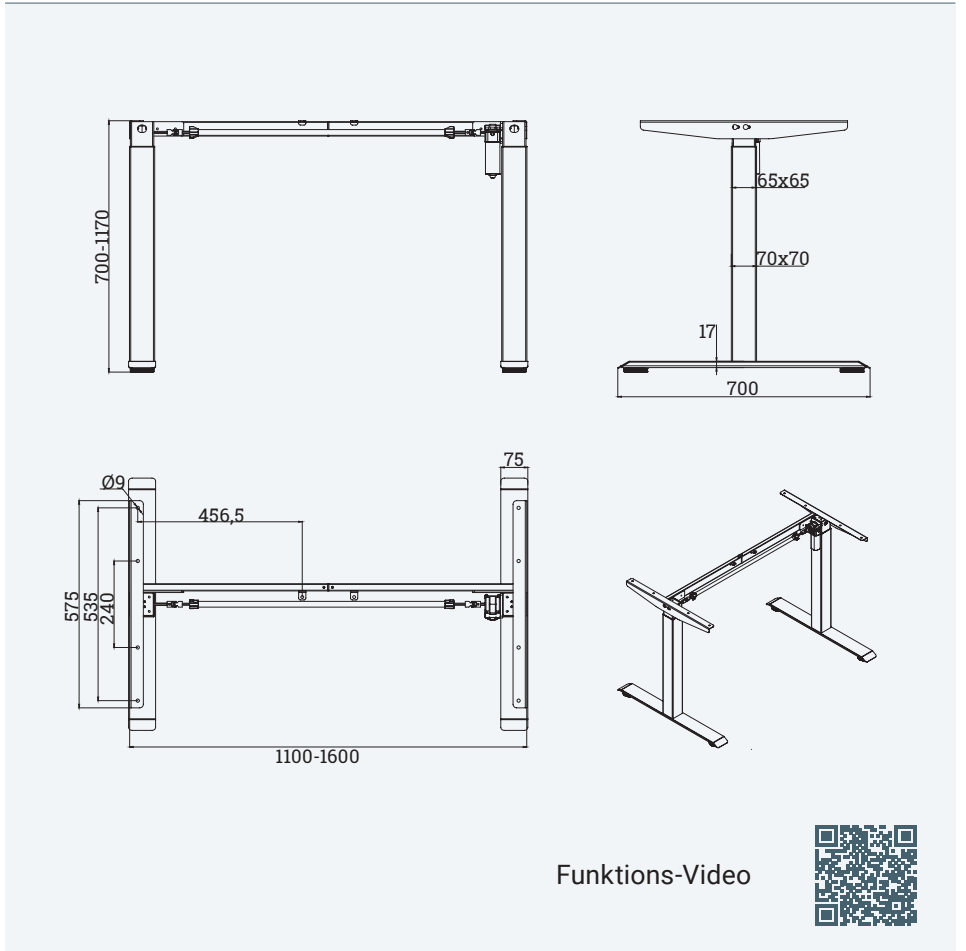


Details

| | |
|----------------------|-------------------------------|
| Motor | 1 |
| Säulen-Segmente | 2 |
| Säulenquerschnitt | 70x70 mm |
| Hubbereich | 700-1170 mm |
| Rahmenbreite | 1100-1600 mm |
| Kleinste Tischplatte | 700x1100 mm |
| Größte Tischplatte | 1000x1800 mm |
| Belastbarkeit (dyn.) | 80 kg |
| Speicherplätze | 4 |
| USB Laden / Leistung | USB-A / USB-C / 18 W |
| Geschwindigkeit | 25 mm/s |
| Auffahrschutz | integriert (8-stufig) |
| Erinnerungsfunktion | integriert |
| Kindersicherung | integriert |
| Lautstärke | <50 dB |
| Stromverbrauch min. | 0,1 W |
| Stromverbrauch max. | 70 W |
| Kurzbetrieb | max 2 min "on" / 18 min "off" |



Technische Zeichnungen



Funktions-Video



| Bezeichnung | Beschreibung | Farbe | Artikel-Nr. |
|-----------------|--|---------------------------|-------------|
| E-SMART 1M2S QA | Elektrisch höhenverstellbares Tischgestell, Hubsäulen: 70x70 mm, 700-1170 mm, 2 Motoren, 2 Segmente, 80 kg, 25 mm/s, <50 dB, Schnellmontage, 4 Speicherplätze, USB A, USB C, Erinnerungsfunktion | RAL 9017, Verkehrsschwarz | 301 132018 |
| | | RAL 9006, Weißaluminium | 301 132004 |
| | | RAL 9010, Reinweiß | 301 132011 |

