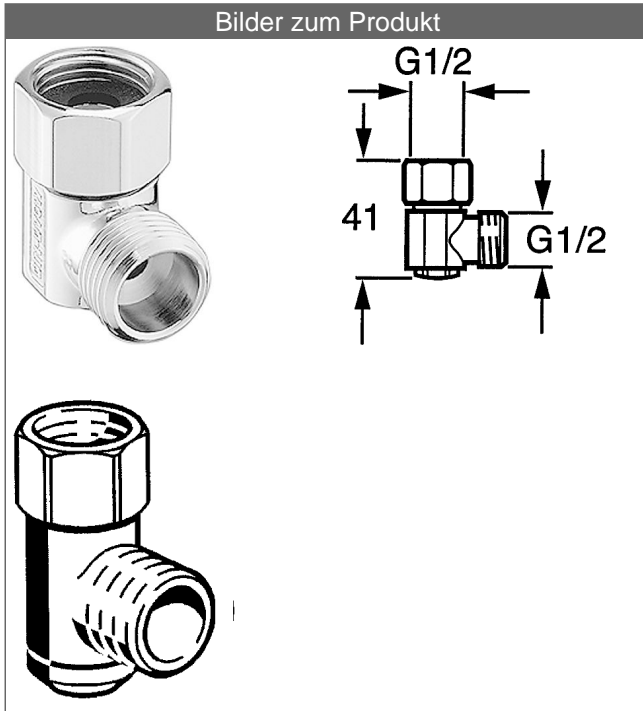


## HANSA

### Brauseschlauch-Entleerventil, DN 15

Zur Montage zwischen Schlauch und Armatur bei Aufputz- und Unterputz-Batterien und zur vollständigen Entleerung des Brauseschlauchs gemäß Krankenhausrichtlinie RKI




### Beschreibung

HANSA

Brauseschlauch-Entleerventil, DN 15

Zur Montage zwischen Schlauch und Armatur bei Aufputz- und Unterputz-Batterien und zur vollständigen Entleerung des Brauseschlauchs gemäß Krankenhausrichtlinie RKI

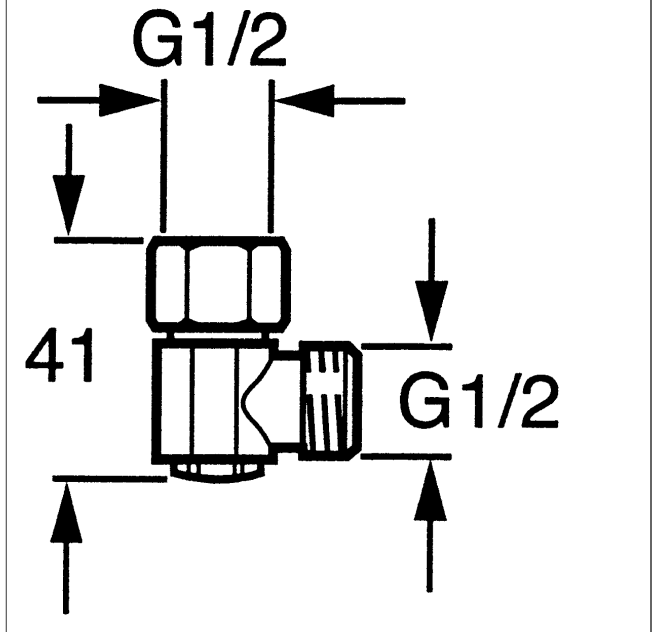
- Anschluss G 1/2
- Eckform

Variante	Art.-Nr.
verchromt	04050100 

Produktbild



Produktzeichnung



Produktzeichnung

