

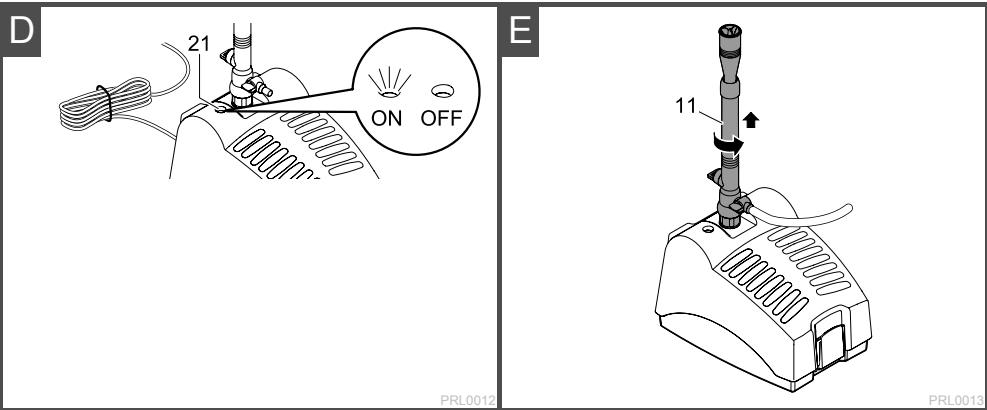
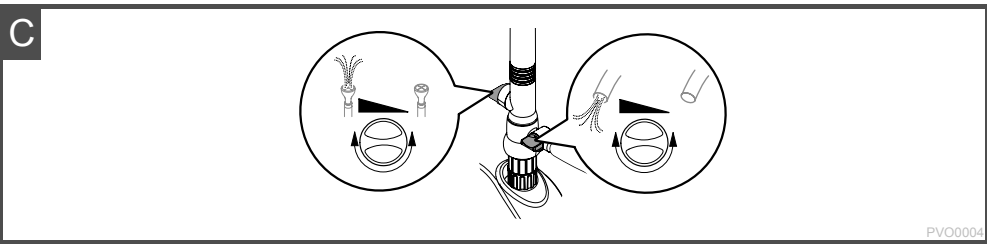
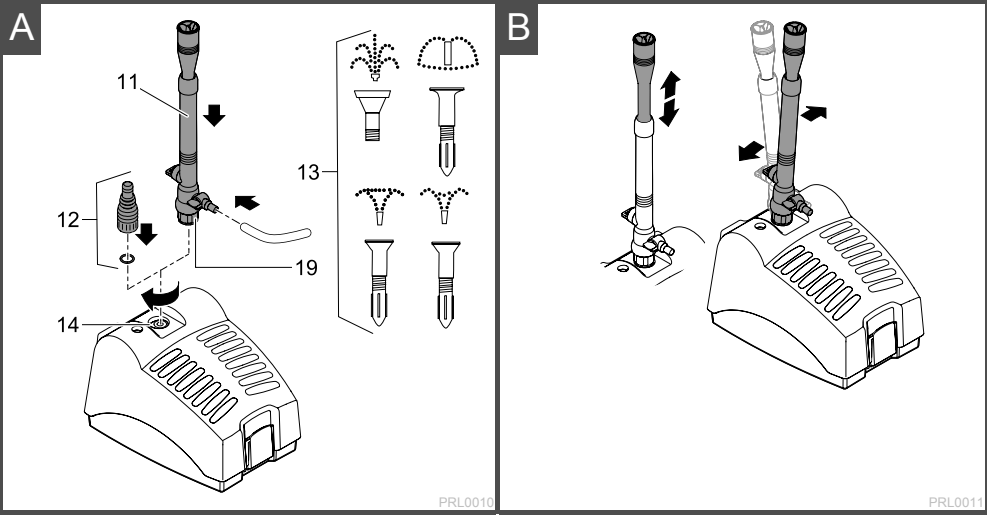
# NEPTUN<sup>®</sup>

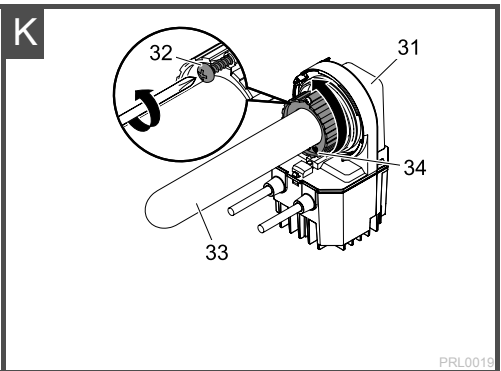
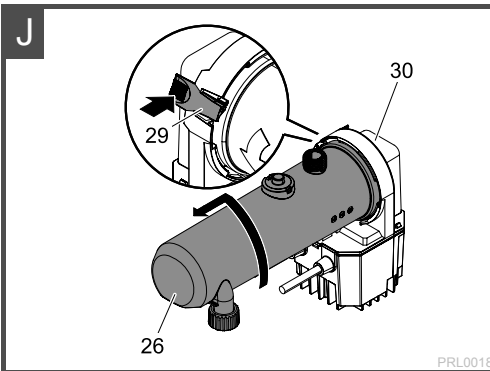
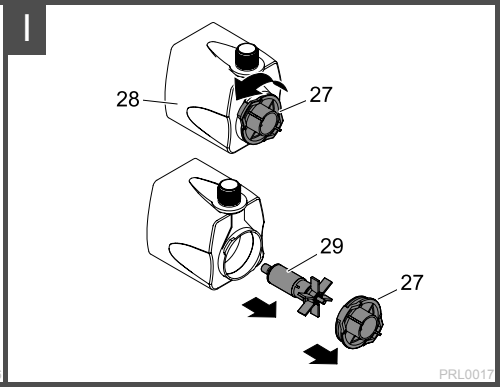
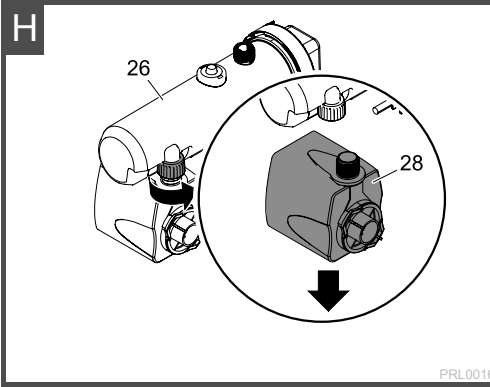
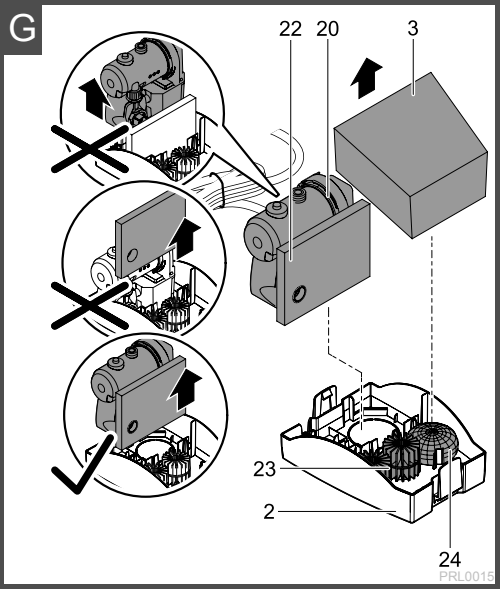
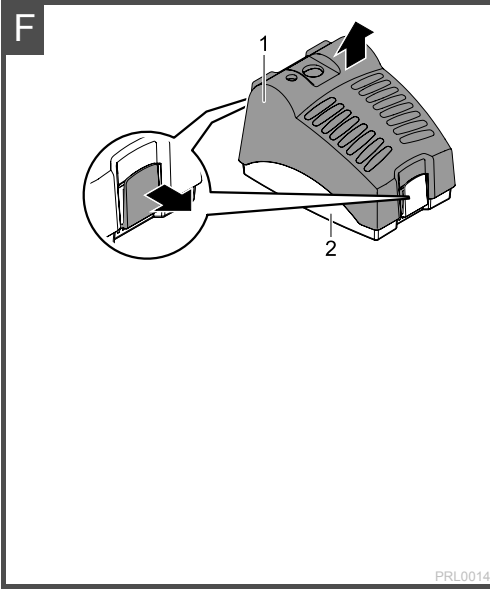
## Classic

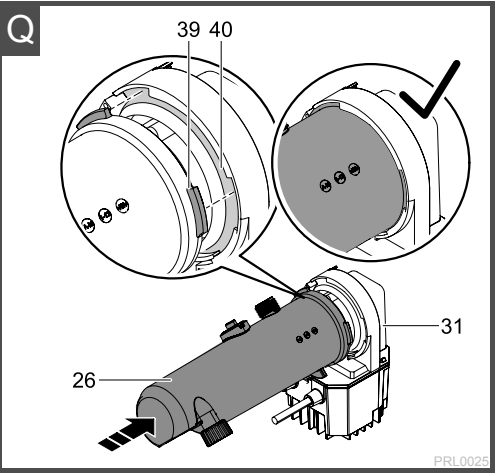
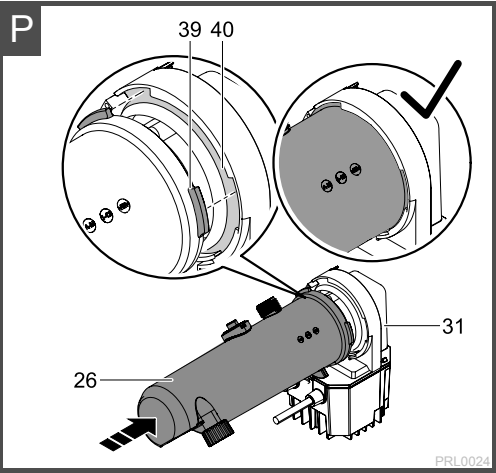
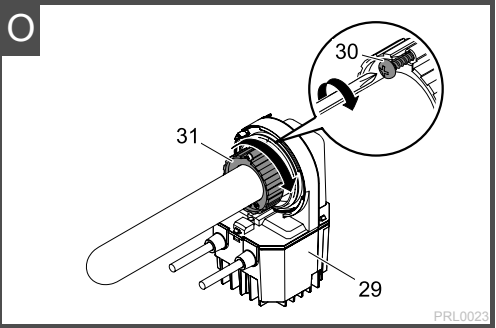
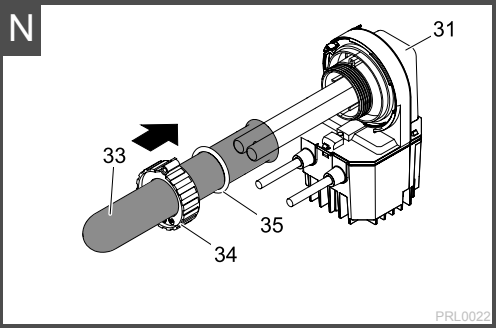
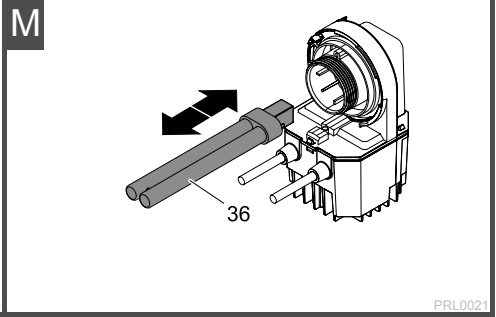
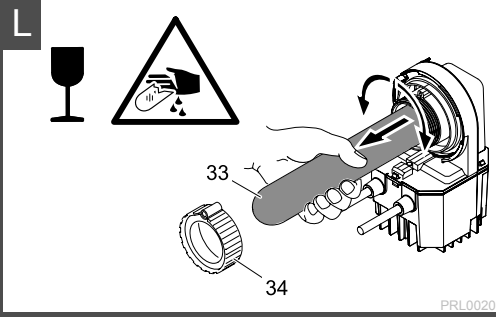
# NCTF-O 3000

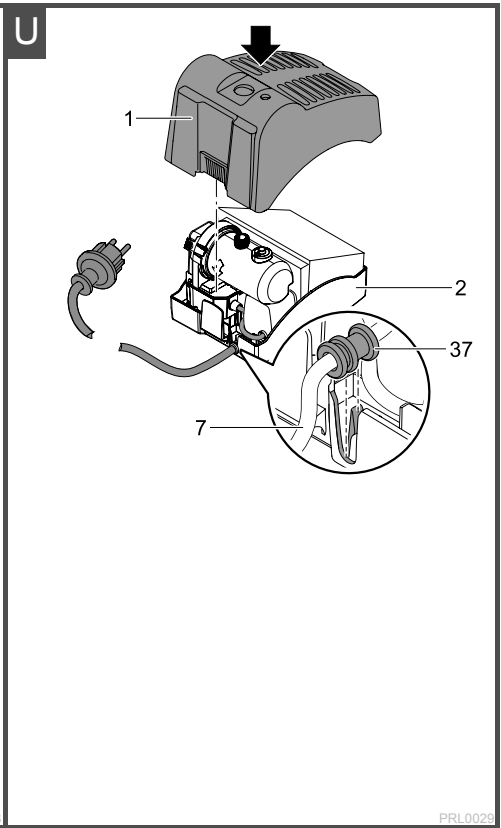
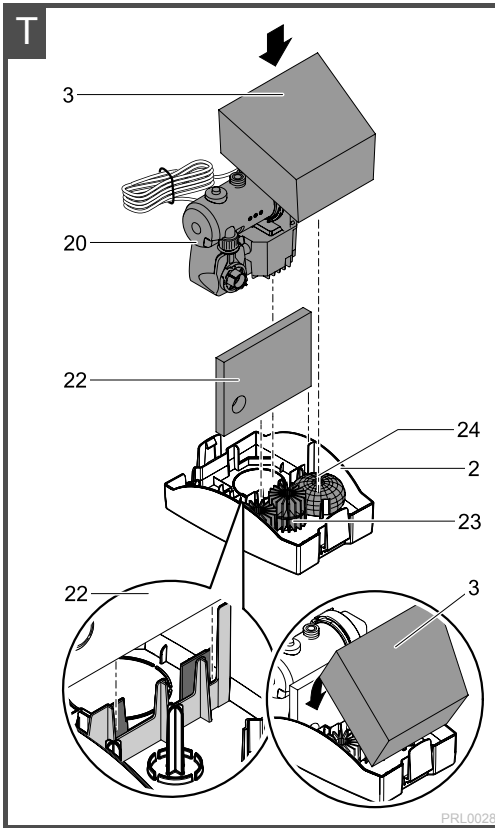
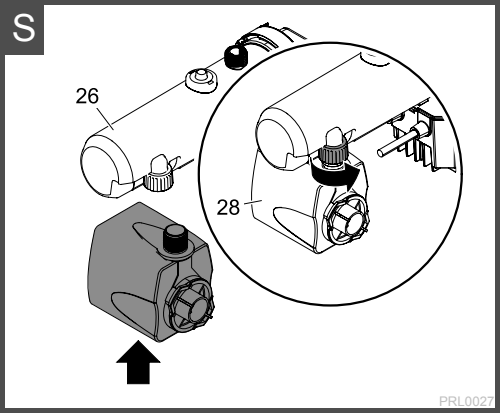
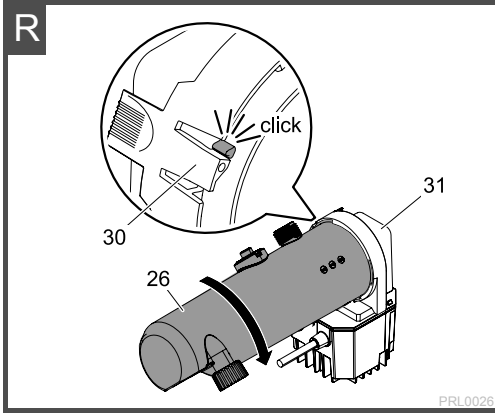


- DE Gebrauchsanleitung
- GB Operating instructions
- FR Notice d'emploi
- IT Istruzioni d'uso
- ES Instrucciones de uso
- NL Gebruiksaanwijzing
- PL Instrukcja użytkowania
- CZ Návod k použití
- SK Návod na použitie
- HU Használati útmutató
- SI Navodila za uporabo
- HR Uputa o upotrebi
- BG Упътване за употреба
- RU Руководство по эксплуатации
- DK Brugsanvisning
- NO Brugsanvisning
- SE Brugsanvisning
- FI Käyttöohje









## Original Gebrauchsanleitung

### Hinweise zu dieser Gebrauchsanleitung

Mit dem Kauf des Produkts **NCTF-O 3000** haben Sie eine gute Wahl getroffen.

Lesen Sie vor der ersten Benutzung des Gerätes die Anleitung sorgfältig und machen Sie sich mit dem Gerät vertraut. Alle Arbeiten an und mit diesem Gerät dürfen nur gemäß der vorliegenden Anleitung durchgeführt werden.

Beachten Sie unbedingt die Sicherheitshinweise für den richtigen und sicheren Gebrauch.

Bewahren Sie diese Anleitung sorgfältig auf. Bei Besitzerwechsel geben Sie bitte die Anleitung weiter.

### Symbole in dieser Anleitung

Die in dieser Gebrauchsanleitung verwendeten Symbole haben folgende Bedeutung:



#### Gefahr von Personenschäden durch gefährliche elektrische Spannung

Das Symbol weist auf eine unmittelbar drohende Gefahr hin, die den Tod oder schwere Verletzungen zur Folge haben kann, wenn die entsprechenden Maßnahmen nicht getroffen werden.



#### Gefahr von Personenschäden durch eine allgemeine Gefahrenquelle

Das Symbol weist auf eine unmittelbar drohende Gefahr hin, die den Tod oder schwere Verletzungen zur Folge haben kann, wenn die entsprechenden Maßnahmen nicht getroffen werden.



Wichtiger Hinweis für die störungsfreie Funktion.

### Bestimmungsgemäße Verwendung

NCTF-O 3000, im weiteren "Gerät" genannt, darf ausschließlich wie folgt verwendet werden:

- Zur Reinigung von Gartenteichen.
- Zum Betrieb mit sauberem Wasser.
- Betrieb unter Einhaltung der technischen Daten.

Die in das Gerät eingebaute UVC-Lampe dient zum Abtöten von Algen und Bakterien im Teichwasser. Ihre Strahlung ist auch in geringen Dosierungen gefährlich für die Augen und die Haut. Die UVC-Lampe darf niemals in einem defekten Gehäuse oder ausserhalb ihres Gehäuses oder für andere Zwecke verwendet werden.

Für das Gerät gelten folgende Einschränkungen:

- Nicht in Schwimmteichen verwenden.
- Niemals andere Flüssigkeiten als Wasser fördern.
- Niemals ohne Wasserdurchfluss betreiben.
- Nicht für gewerbliche oder industrielle Zwecke verwenden.
- Nicht in Verbindung mit Chemikalien, Lebensmitteln, leicht brennbaren oder explosiven Stoffen einsetzen.

### Sicherheitshinweise

Von diesem Gerät können Gefahren für Personen und Sachwerte ausgehen, wenn das Gerät unsachgemäß bzw. nicht dem Verwendungszweck entsprechend eingesetzt wird oder wenn die Sicherheitshinweise nicht beachtet werden.

Dieses Gerät kann von Kindern ab 8 Jahren und darüber sowie von Personen mit verringerten physischen, sensorischen oder mentalen Fähigkeiten oder Mangel an Erfahrung und Wissen benutzt werden, wenn sie beaufsichtigt oder bezüglich des sicheren Gebrauchs des Gerätes unterwiesen wurden und die daraus resultierenden Gefahren verstehen. Kinder dürfen nicht mit dem Gerät spielen. Reinigung und Benutzerwartung dürfen nicht von Kindern ohne Beaufsichtigung durchgeführt werden.

### Gefahren durch die Kombination von Wasser und Elektrizität

- Die Kombination von Wasser und Elektrizität kann bei nicht vorschriftsmäßigem Anschluss oder unsachgemäßer Handhabung zum Tod oder zu schweren Verletzungen durch Stromschlag führen.
- Bevor Sie in das Wasser greifen, immer alle im Wasser befindlichen Geräte spannungsfrei schalten.

### Vorschriftsmäßige elektrische Installation

- Elektrische Installationen müssen den nationalen Errichterbestimmungen entsprechen und dürfen nur von einer Elektrofachkraft vorgenommen werden.
- Eine Person gilt als Elektrofachkraft, wenn sie auf Grund ihrer fachlichen Ausbildung, Kenntnisse und Erfahrungen befähigt und berechtigt ist, die ihr übertragenen Arbeiten zu beurteilen und durchzuführen. Das Arbeiten als Fachkraft umfasst auch das Erkennen möglicher Gefahren und das Beachten einschlägiger regionaler und nationaler Normen, Vorschriften und Bestimmungen.
- Bei Fragen und Problemen wenden Sie sich an eine Elektrofachkraft.
- Der Anschluss des Gerätes ist nur erlaubt, wenn die elektrischen Daten von Gerät und Stromversorgung übereinstimmen. Die Gerätedaten befinden sich auf dem Typenschild am Gerät, auf der Verpackung oder in dieser Anleitung.
- Das Gerät muss über eine Fehlerstrom-Schutzeinrichtung mit einem Bemessungsfehlerstrom von maximal 30 mA abgesichert sein.
- Verlängerungsleitungen und Stromverteiler (z. B. Steckdosenleisten) müssen für die Verwendung im Freien geeignet sein (spritzwassergeschützt).
- Netzanschlussleitungen dürfen keinen geringeren Querschnitt haben als Gummischlauchleitungen mit dem Kurzzeichen H05RN-F. Verlängerungsleitungen müssen den Anforderungen der DIN VDE 0620 genügen.
- Schützen Sie Steckerverbindungen vor Feuchtigkeit.
- Schließen Sie das Gerät nur an einer vorschriftsmäßig installierten Steckdose an.

### Sicherer Betrieb

- Bei defekten elektrischen Leitungen oder defektem Gehäuse darf das Gerät nicht betrieben werden.
- Tragen oder ziehen Sie das Gerät nicht an der elektrischen Leitung.
- Verlegen Sie Leitungen geschützt vor Beschädigungen und achten Sie darauf, dass niemand darüber fallen kann.
- Öffnen Sie das Gehäuse des Gerätes oder zugehöriger Teile nur, wenn Sie dazu in der Anleitung ausdrücklich aufgefordert werden.
- Führen Sie nur Arbeiten am Gerät durch, die in dieser Anleitung beschrieben sind. Wenden Sie sich an eine autorisierte Kundendienststelle oder im Zweifelsfall an den Hersteller, wenn sich Probleme nicht beheben lassen.
- Verwenden Sie nur Original-Ersatzteile und -Zubehör für das Gerät.
- Nehmen Sie niemals technische Änderungen am Gerät vor.
- Betreiben Sie das Gerät nur, wenn sich keine Personen im Wasser aufhalten!
- Halten Sie die Steckdose und den Netzstecker trocken.

### Montage

A

Schrauben Sie wahlweise das Düsenrohr (11) oder die Stufenschlauchtülle mit O-Ring 12x4 (12) auf das Anschlussgewinde. Wenn Sie das Düsenrohr verwenden, schließen Sie die gewünschte Springbrunnendüse (13) an den Anschlussstutzen (14) an. Das Gerät im Teich möglichst waagrecht auf einem festen, schlammfreien Untergrund aufstellen, so dass es komplett mit Wasser bedeckt maximal 2 Meter unter dem Wasserspiegel positioniert ist.

### Inbetriebnahme



**Achtung! Gefährliche elektrische Spannung.**

**Mögliche Folgen:** Tod oder schwere Verletzungen.

**Schutzmaßnahmen:**

- Elektrische Geräte und Installationen mit Bemessungsspannung  $U > 12 \text{ V AC}$  oder  $U > 30 \text{ V DC}$ , die im Wasser liegen: Geräte und Installationen spannungsfrei schalten, bevor Sie ins Wasser greifen.
- Vor Arbeiten am Gerät, Gerät spannungsfrei schalten.
- Gegen unbeabsichtigtes Wiedereinschalten sichern.



**Achtung! Empfindliche elektrische Bauteile.**

**Mögliche Folge:** Das Gerät wird zerstört.

**Schutzmaßnahme:** Gerät nicht an eine dimmbare Stromversorgung anschließen.

**Einschalten:** Gerät mit dem Netz verbinden. Das Gerät schaltet sich sofort ein, wenn die Stromverbindung hergestellt ist.

**Ausschalten:** Gerät vom Netz trennen.

Die Schauleuchte (Bild D, 21) zeigt an, ob die UVC-Lampe in Betrieb ist.

## Reinigung und Wartung



**Achtung! Gefährliche elektrische Spannung.**  
Mögliche Folgen: Tod oder schwere Verletzungen.

**Schutzmaßnahmen:**

- Elektrische Geräte und Installationen mit Bemessungsspannung  $U > 12 \text{ V AC}$  oder  $U > 30 \text{ V DC}$ , die im Wasser liegen: Geräte und Installationen spannungsfrei schalten, bevor Sie ins Wasser greifen.
- Vor Arbeiten am Gerät, Gerät spannungsfrei schalten.
- Gegen unbeabsichtigtes Wiedereinschalten sichern.



**Achtung! Ultraviolette Strahlung.**  
Mögliche Folgen: Verletzung von Augen oder Haut durch Verbrennen.

**Schutzmaßnahmen:**

- UVC-Lampe niemals außerhalb des Gehäuses betreiben.
- UVC-Lampe niemals in einem defekten Gehäuse betreiben.

### Filtergehäuse öffnen und Filtermedien reinigen

E, F, G

Abzweigventil (12) und Anbauelemente abschrauben. Auf beiden Seiten die Klammern an der Filter-Unterschale (2) zur Seite ziehen und Filter-Oberschale (1) nach oben abheben. Filterschaum (3), UVC-Vorklärgerät zusammen mit Pumpe (20) und Filterfeinschaum (22), Bioflächenelemente (23) und Kiessack (24) entnehmen.

Filter-Unterschale (2) und Filter-Oberschale (1) mit klarem Wasser und einer Bürste reinigen. Filterschäume (3, 22), Bioflächenelemente (23) und Kiessack (24) unter fließendem Wasser auswaschen. Keine chemischen Reinigungsmittel verwenden, da diese die Mikroorganismen in den Filtermedien abtöten. Das führt zu einer anfänglich verminderten Filterleistung.

### Pumpe reinigen

H, I

Pumpe (28) vom UVC-Wassergehäuse (26) abschrauben. Pumpendeckel (27) gegen den Uhrzeigersinn aufdrehen (Bajonettverschluss) und Rotor (29) entnehmen. Alle Teile mit klarem Wasser und einer Bürste reinigen. Nach dem Reinigen die Pumpe in umgekehrter Reihenfolge zusammenbauen.

### UVC-Wassergehäuse öffnen und reinigen

J



**Hinweis!**

Aus Sicherheitsgründen lässt sich die UVC-Lampe erst einschalten, wenn der Gerätekopf ordnungsgemäß in das Gehäuse eingebaut ist.

Das UVC-Wassergehäuse (J, 26) ist mit einem Bajonettverschluss am Gerätekopf (31) befestigt. Auf die Rastung (30) am Gerätekopf (31) drücken, das UVC-Wassergehäuse (26) gegen den Uhrzeigersinn drehen und vorsichtig vom Gerätekopf (31) abziehen. UVC-Wassergehäuse (26) unter fließendem Wasser reinigen. Das Quarzglas (33) auf Beschädigungen prüfen und von außen mit einem feuchten Tuch reinigen.

**Hinweis:** Für eine optimale Filterleistung sollten Sie die UVC-Lampe nach ca. 8000 Betriebsstunden ersetzen. Siehe "UVC-Lampe ersetzen".

### UVC-Wassergehäuse schließen

P, Q, R

Am Gerätekopf (31) den O-Ring (37) auf Beschädigungen prüfen. Den O-Ring (37) auf den Absatz am Gerätekopf (31) setzen und das UVC-Wassergehäuse (26) vorsichtig und mit mittlerem Druck auf den Gerätekopf (31) schieben. Dabei das UVC-Wassergehäuse (26) etwas verdrehen, damit Zapfen (39) und Nuten (40) des Bajonettverschlusses ineinander greifen. UVC-Wassergehäuse (26) im Uhrzeigersinn bis zum Anschlag drehen und einrasten lassen.

### Gerät zusammenbauen

S, T, U, V

Pumpe (28) mit Überwurfmutter am UVC-Wassergehäuse (26) festschrauben. Filterfeinschaum (22) in die Filter-Unterschale (2) einsetzen, Bioflächenelemente (23) und Kiessack (24) in die Filter-Unterschale (2) legen. UVC-Vorklärgerät mit Pumpe (20) einsetzen. Filterschaum (3) einlegen. Filter-Oberschale (1) aufsetzen und auf die Filter-Unterschale (2) drücken, bis die Klammern an der Filter-Unterschale einrasten. **Wichtig:** Anschlussleitung (7) durch die Kabelöffnung an der Filter-Unterschale (2) führen und mit dem Kabelknickschutz in der Filter-Unterschale einklippen (U, 37).



## UVC-Lampe ersetzen

L-S



**Achtung!** Zerbrechliches Glas.

**Mögliche Folgen:** Schnittverletzung an den Händen.

**Schutzmaßnahmen:** Vorsichtig mit Quarzglas und UVC-Lampe umgehen.



**Achtung! Ultraviolette Strahlung.**

**Mögliche Folgen:** Verletzung von Augen oder Haut durch Verbrennen.

**Schutzmaßnahmen:**

- UVC-Lampe niemals außerhalb des Gehäuses betreiben.
- UVC-Lampe niemals in einem defekten Gehäuse betreiben.

- UVC-Wassergehäuse öffnen (siehe "UVC-Wassergehäuse öffnen und reinigen").
- Blechschraube (32) herausdrehen.
- Klemmschraube (34) gegen den Uhrzeigersinn vom Gerätekopf (31) abdrehen.
- Quarzglas (33) und O-Ring (35) mit einer leichten Drehbewegung vom Gerätekopf (31) abziehen.
- UVC-Lampe (36) herausziehen und ersetzen.

**Wichtig:** Verwenden Sie nur Lampen, deren Bezeichnung und Leistungsangabe mit den Angaben auf dem Typenschild übereinstimmen.

- Quarzglas (33) und O-Ring (35) auf Beschädigungen prüfen.
- Quarzglas (33) mit O-Ring (35) bis zum Anschlag in den Gerätekopf (31) einsetzen.
- Klemmschraube (34) im Uhrzeigersinn bis zum Anschlag festdrehen.
- Blechschraube (32) eindrehen und festziehen.
- UVC-Wassergehäuse schließen (siehe "UVC-Wassergehäuse schließen").

## Lagern/Überwintern

Bei Frost muss das Gerät deinstalliert werden. Führen Sie eine gründliche Reinigung durch und prüfen Sie das Gerät auf Beschädigungen.



Bewahren Sie das Gerät in Wasser getaucht oder mit Wasser befüllt und frostfrei auf. Den Stecker nicht überfluten!

## Verschleißteile

Die UVC-Lampe, die Filtermedien und der Rotor sind Verschleißteile und unterliegen nicht der Gewährleistung.

## Entsorgung



Dieses Gerät darf nicht als Hausmüll entsorgt werden! Nutzen Sie bitte das dafür vorgesehene Rücknahmesystem. Machen Sie das Gerät vorher durch Abschneiden der Kabel unbrauchbar.

Entsorgen Sie die UVC-Lampe über das dafür vorgesehene Rücknahmesystem.

## Störungen

Störung	Ursache	Abhilfe
Das Gerät läuft nicht	Netzspannung fehlt	Netzspannung überprüfen
Förderleistung bzw. Fontänenhöhe ungenügend oder unregelmäßig. Wasser nicht klar	Durchflussregler zu weit zuge dreht	Durchflussregler einstellen
	Düse verstopft	Düseneinsatz abschrauben und reinigen
	Zu hohe Druckverluste in den Leitungen	Schlauchlänge und Verbindungsteile auf Minimum reduzieren, Schläuche möglichst gerade verlegen
	Einlassöffnungen verstopft	Gehäuse reinigen
	Filtermedien verschmutzt	Filtermedien reinigen
	Rotor blockiert	Rotor reinigen
	Teich ist extrem verschmutzt	Algen und Blätter aus dem Teich entfernen, Wasser tauschen
UVC-Lampe leuchtet nicht	Quarzglasrohr ist verschmutzt	UVC-Vorklärgerät ausbauen und Quarzglasrohr reinigen
	Lampe überhitzt. Temperaturwächter hat die Lampe abgeschaltet	Nach Abkühlung schaltet sich die Lampe wieder automatisch ein
	UVC-Lampe defekt	UVC-Lampe austauschen
Gerät schaltet nach kurzer Laufzeit ab	UVC-Lampe sitzt nicht richtig in der Fassung	UVC-Lampe richtig in die Fassung stecken
	Wassertemperatur zu hoch	Maximale Wassertemperatur von +35 °C einhalten

## 5 Jahre BAUHAUS-Garantie

BAUHAUS gewährt auf alle elektro- und motorbetriebenen Geräte, ausgenommen Akkus, Batterien, Leuchtmittel und Verschleißteile, eine Garantie von 5 Jahren ab Kaufdatum.

Die gesetzlichen Gewährleistungsrechte des Käufers bleiben von der Garantie unberührt.

Mängel eines Gerätes, die während der Garantiezeit auftreten, wird BAUHAUS nach eigenem Ermessen entweder beseitigen (Reparatur), im Austausch ein Ersatzgerät liefern oder den Kaufpreis gegen Rückgabe des Gerätes erstatten. Weitergehende Ansprüche können aus der Garantie nicht hergeleitet werden.

Von dieser Garantie ausgenommen sind Mängel und Abnutzungserscheinungen, die auf gebrauchstüblichen Verschleiß, unsachgemäße Behandlung oder fehlende Wartung zurückzuführen sind oder dem Kunden beim Kauf bekannt waren. Die Garantie erlischt, sobald der Kunde das Gerätegehäuse öffnet oder öffnen lässt.

Ansprüche aus der Garantie können vom Kunden unter Vorlage des Gerätes und des Kassenbons in jedem BAUHAUS innerhalb von 5 Jahren ab Kaufdatum geltend gemacht werden.

## Kundenservice

Telefon: 0800 3905 000

Kostenfrei aus dem deutschen Festnetz.

Sie erreichen unseren Kundenservice von Montag bis Freitag von 9:00 bis 18:00 Uhr.

## E-Mail Kontakt

service@bauhaus.info

Fax: 0621 3905 140



## Translation of the original Operating Instructions

### Information about these operating instructions

You made a good choice with the purchase of this product **NCTF-O 3000**.

Prior to commissioning the unit, please read the instructions of use carefully and fully familiarise yourself with the unit. Ensure that all work on and with this unit is only carried out in accordance with these instructions.

Adhere to the safety information for the correct and safe use of the unit.

Keep these instructions in a safe place! Please also hand over the instructions when passing the unit on to a new owner.

### Symbols used in these instructions

The symbols used in this operating manual have the following meanings:



#### Risk of injury to persons due to dangerous electrical voltage

This symbol indicates an imminent danger, which can lead to death or severe injuries if the appropriate measures are not taken.



#### Risk of personal injury caused by a general source of danger

This symbol indicates an imminent danger, which can lead to death or severe injuries if the appropriate measures are not taken.



Important information for trouble-free operation.

### Intended use

NCTF-O 3000, referred to in the following as "unit", may only be used as specified in the following:

- For cleaning garden ponds.
- For operation with clean water.
- Operation under observance of the technical data.

The UVC lamp installed in the unit is intended to kill algae and bacteria in the pond water. Even in small doses, its radiation is harmful for eyes and skin. Never use the UVC lamp in a defective housing or outside the housing, or any other purpose other than that intended.

The following restrictions apply to the unit:

- Do not use in swimming ponds.
- Never use the unit to convey fluids other than water.
- Never run the unit without water.
- Do not use for commercial or industrial purposes.
- Do not use in conjunction with chemicals, foodstuff, easily flammable or explosive substances.

### Safety information

Hazards to persons and assets may emanate from this unit if it is used in an improper manner or not in accordance with its intended use, or if the safety instructions are ignored.

**This unit can be used by children from the age of 8 and by persons with physical, sensory or mental impairments or lack of experience and knowledge, as long as they are supervised or instructed on how to use the unit safely and are able to understand the potential hazards. Do not allow children to play with the unit. Do not allow children to clean or maintain the unit without close supervision.**

#### Hazards encountered by the combination of water and electricity

- The combination of water and electricity can lead to death or severe injury from electrocution, if the unit is incorrectly connected or misused.
- Prior to reaching into the water, always switch off the mains voltage to all units used in the water.

### Correct electrical installation

- Electrical installations must meet the national regulations and may only be carried out by a qualified electrician.
- A person is regarded as a qualified electrician, if, due to his/her vocational education, knowledge and experience, he or she is capable of and authorised to judge and carry out the work commissioned to him/her. This also includes the recognition of possible hazards and the adherence to the pertinent regional and national standards, rules and regulations.
- For your own safety, please consult a qualified electrician.
- The unit may only be connected when the electrical data of the unit and the power supply coincide. The unit data is to be found on the unit type plate or on the packaging, or in this manual.
- Ensure that the unit is fused for a rated fault current of max. 30 mA by means of a fault current protection device.
- Extension cables and power distributors (e. g. outlet strips) must be suitable for outdoor use.
- Ensure that the power connection cable cross section is not smaller than that of the rubber sheath with the identification H05RN-F. Extension cables must meet DIN VDE 0620.
- Protect the plug connections from moisture.
- Only plug the unit into a correctly fitted socket.

### Safe operation

- Never operate the unit if either the electrical cables or the housing are defective!
- Do not carry or pull the unit by its electrical cable.
- Route cords/hoses/lines in a way that they are protected against damage, and ensure that they do not present a tripping obstacle.
- Only open the unit housing or its attendant components, when this is explicitly required in the operating instructions.
- Only execute work on the unit that is described in this manual. If problems cannot be overcome, please contact an authorised customer service point or, when in doubt, the manufacturer.
- Only use original spare parts and accessories for the unit.
- Never carry out technical modifications to the unit.
- Only operate the unit if no persons are in the water!
- Keep the socket and power plug dry.

### Installation

A

Screw either the nozzle tube (11) or the stepped hose adapter with O ring 12x4 (12) onto the connection thread. If you use the nozzle tube, connect the desired fountain nozzle (13) to the connection socket (14). Place the unit in the pond as horizontal as possible on firm, sludge-free ground and ensure that it is completely covered with water at a maximum of 2 meters below the surface of the water.

### Start-up



**Attention! Dangerous electrical voltage.**

**Possible consequences:** Death or severe injury.

**Protective measures:**

- Electrical units and installations with a rated voltage of  $U > 12 \text{ V AC}$  or  $U > 30 \text{ V DC}$  located in the water: Isolate the units and installations (switch off and disconnect from the power supply) before reaching into the water.
- Isolate the unit before starting any work.
- Secure the unit to prevent unintentional switching on.



**Attention! Sensitive electrical components.**

**Possible consequence:** The unit will be destroyed.

**Protective measure:** Do not connect the unit to a dimmable power supply.

**Switching on:** Connect the unit to the mains. The unit switches on as soon as the power connection is established.

**Switching off:** Disconnect the unit from the mains.

The indicator lamp (Fig. D, 21) indicates the ON/OFF status of the UVC lamp.

## Maintenance and cleaning



### Attention! Dangerous electrical voltage.

**Possible consequences:** Death or severe injury.

#### Protective measures:

- Electrical units and installations with a rated voltage of  $U > 12 \text{ V AC}$  or  $U > 30 \text{ V DC}$  located in the water: Isolate the units and installations (switch off and disconnect from the power supply) before reaching into the water.
- Isolate the unit before starting any work.
- Secure the unit to prevent unintentional switching on.



### Attention! Ultra-violet radiation.

**Possible consequences:** Eye or skin injury from burns.

#### Protective measures:

- Never operate the UVC lamp outside its housing.
- Never operate the UVC lamp in a housing that is defective.

### Opening the filter housing and cleaning the different filters

E, F, G

Unscrew the branch valve (12) and the attachment elements. Pull the clamps on both sides of the bottom strainer casing (2) to the side and lift off the top strainer casing (1). Remove the foam filter (3) and the UVC clarifying unit including pump (20), and the fine foam filters (22), bio surface elements (23) and the gravel bag (24).

Clean the bottom strainer casing (2) and the top strainer casing (1) with clear water using a brush. Wash out foam filters (3, 22), bio-surface elements (23) and the gravel bag (24) under running water. Do not use chemical cleaning agents as they would kill the micro-organisms in the different filter media. At the beginning, this entails a reduced filter capacity.

### Cleaning the pump

H, I

Unscrew pump (28) from the UVC water housing (26). Unscrew the pump lid (27) counter-clockwise (bayonet closure) and remove rotor (29). Clean all components using clean water and a brush. After cleaning the pump, reassemble in the reverse order.

### Opening and cleaning the UVC water housing

J



#### Note!

For safety reasons the UVC lamp can only be switched on when the unit head has been correctly fitted into the casing.

The UVC water housing (J, 26) is fastened to the unit head (31) by means of a bayonet closure. Press on the engagement lug (30) at the unit head (31), turn the UVC water housing (26) counter-clockwise and carefully pull it off the unit head (31). Clean the UVC water housing (26) under running water. Check the quartz glass (33) for damage and clean its outer face with a moist cloth.

**Note:** For an optimum filter performance, we recommend to replace the UVC lamp after approx. 8000 operating hours. Refer to 'Replace UVC lamp'.

Closing the UVC water housing

P, Q, R

Check the O ring (37) at the unit head (31) for damage. Place the O ring (37) on the recess at the unit head (31), then carefully push the UVC water housing (26) on the unit head (31) by applying medium pressure. While doing so, slightly turn the UVC water housing (26) to ensure that the tenons (39) and the grooves (40) of the bayonet closure intermesh. Turn the UVC water housing (26) clockwise against the stop and allow to engage.

### Reassembling the unit

S, T, U, V

Bolt the pump (28) to the UVC water housing (26) using the union nut. Insert fine foam filter (22) in the bottom strainer casing (2), place the bio surface elements (23) and the gravel bag (24) in the bottom strainer casing (2). Insert the UVC clarifying unit including the pump (20). Insert the foam filter (3). Attach the top strainer casing (1) and press it onto the bottom strainer casing (2) until the clamps engage in the bottom strainer casing. **Important:** Guide the connection cable (7) through the cable opening at the bottom strainer casing (2) and clip with the cable kink protection in the bottom strainer casing (U, 37).

## UVC lamp replacement

L-S



**Attention!** Breakable glass.

**Possible consequences:** Injury to your hands caused by cuts.

**Protective measures:** Handle the quartz glass and UVC lamp with care.



**Attention! Ultra-violet radiation.**

**Possible consequences:** Eye or skin injury from burns.

**Protective measures:**

- Never operate the UVC lamp outside its housing.
- Never operate the UVC lamp in a housing that is defective.
- Open the UVC water housing (see "Opening and cleaning the UVC water housing").
- Remove the self-tapping screw (32).
- Unscrew the clamping screw (34) from the unit head (31) by turning counter-clockwise.
- Pull off the quartz glass (33) and the O-ring (35) while slightly turning the unit head (31).
- Pull out the UVC lamp (36) and replace.

**Important:** Only use lamps the identification and capacity data of which correspond to the information on the type plate.

- Check the quartz glass (33) and the O ring (35) for damage.
- Insert the quartz glass (33) including the O ring (35) against the stop in the unit head (31).
- Tighten the clamping screw (34) clockwise up to the stop.
- Turn in and tighten the self-tapping screw (32).
- Close the UVC water housing (see "Closing the UVC water housing").

## Storage/Over-wintering

Remove the unit at temperatures below zero degrees centigrade. Thoroughly clean and check the unit for damage.



Store the unit immersed in water or filled with water in a frost-free place. Do not flood the power plug!

## Wearing parts

The UVC lamp, the different filters and the rotor are wear parts and are excluded from the warranty.

## Disposal



Do not dispose of this unit with domestic waste! For disposal purposes, please use the return system provided. Disable the unit beforehand by cutting off the cables.

Only dispose of the UVC lamp by using the return system provided for this purpose.

## Malfunctions

Malfunction	Cause	Remedy
The unit is not operating	No mains voltage	Check mains voltage
Delivery or fountain height insufficient or not consistent, Cloudy water	Flow regulator excessively throttled	Set flow regulator
	Nozzle blocked	Unscrew and clean the nozzle insert
	Excessive pressure losses in the hoses	Reduce hose length and connecting parts to a minimum, route hoses as straight as possible
	Intake openings blocked	Clean housing
	Filters clogged	Clean filters
	Rotor blocked	Clean rotor
	Pond extremely dirty	Remove algae and leaves from the pond, change the water
UVC lamp does not light up	Quartz glass tube soiled	Remove UVC clarifying unit and clean the quartz glass tube
	Lamp overheated. The temperature switch has switched off the lamp	The lamp will automatically switch on again once cooled down
	UVC lamp defective	Replace the UVC lamp
	UVC lamp is not correctly seated in the socket	Correctly insert the UVC lamp into the socket
Unit switches off after a short running period	Water temperature too high	Note maximum water temperature of +35°

### 5 year BAUHAUS guarantee

BAUHAUS grants a 5 year guarantee from the date of purchase for all electrically operated and motor driven units. Rechargeable batteries, batteries, bulbs/lamps and wear parts are excluded from the guarantee.

The guarantee does not affect the purchaser's statutory warranty rights.

If a defect occurs during the guarantee period, BAUHAUS will, at their sole discretion, either remedy the defect (repair), replace the defective unit with a replacement unit or refund the purchase price on return of the unit. Any further claims under this guarantee are excluded.

This guarantee does not apply to any defects or signs of wear and tear resulting from normal wear, incorrect treatment or insufficient or neglected maintenance, or that were known to the customer at the time of purchase. The guarantee will become null and void as soon as the unit casing is opened by the customer or third party.

Claims under the guarantee can be made by the customer on presentation of the unit and the receipt at any BAUHAUS within 5 years of the purchase date.

### Email contact

service@bauhaus.info



## Traduction de la notice d'emploi originale

### Remarques relatives à cette notice d'emploi

Avec l'acquisition du produit, **NCTF-O 3000** vous avez fait le bon choix.

Avant la première utilisation de l'appareil, lire attentivement cette notice d'emploi et se familiariser avec l'appareil. Tous les travaux effectués avec et sur cet appareil devront être exécutés conformément aux directives ci-jointes.

Respecter impérativement les consignes de sécurité relatives à une utilisation correcte et en toute sécurité.

Conserver soigneusement cette notice d'emploi. Lors d'un changement de propriétaire, prière de transmettre également cette notice d'emploi.

### Symboles dans cette notice d'emploi

Les symboles utilisés dans cette notice d'emploi ont les significations suivantes :



#### Risque de dommages aux personnes dû à une tension électrique dangereuse

Le symbole attire l'attention sur un danger directement imminent pouvant entraîner la mort ou des blessures graves si les mesures correspondantes ne sont pas prises.



#### Risque de dommages aux personnes dû à une source de danger générale

Le symbole attire l'attention sur un danger directement imminent pouvant entraîner la mort ou des blessures graves si les mesures correspondantes ne sont pas prises.



Consigne importante pour un fonctionnement exempt de dérangement.

### Utilisation conforme à la finalité

NCTF-O 3000, appelé par la suite «appareil», doit être utilisé exclusivement comme suit :

- Pour le nettoyage de bassins de jardin.
- Pour une exploitation avec de l'eau propre.
- Exploitation dans le respect des données techniques.

La lampe UVC intégrée dans l'appareil sert à détruire les algues et les bactéries se trouvant dans l'eau du bassin/de l'étang. Son rayonnement est également dangereux pour les yeux et la peau même à faibles doses. La lampe UVC ne doit jamais être utilisée dans un boîtier défectueux, ni en dehors de son boîtier, ni dans d'autres buts que ceux prévus par sa finalité.

Les restrictions suivantes sont valables pour l'appareil :

- Ne pas utiliser dans des piscines naturelles.
- Ne jamais refouler des liquides autres que de l'eau.
- Ne jamais utiliser sans débit d'eau.
- Ne pas utiliser à des fins commerciales ou industrielles.
- Ne pas utiliser en relation avec des produits chimiques, des produits alimentaires, des matériaux facilement inflammables ou explosifs.

### Consignes de sécurité

Toutefois des situations à risque pour les personnes ou les biens peuvent survenir avec cet appareil lorsque celui-ci est utilisé de manière non appropriée, voire non conforme à sa finalité ou lorsque les informations de sécurité ne sont pas respectées.

Cet appareil est utilisable par des mineurs de moins de 8 ans ainsi que par des personnes souffrant d'un handicap mental ou plus généralement par des personnes manquant d'expérience : dans ces situations cependant un adulte averti devra être présent, qui renseignera le mineur ou la personne fragilisée concernée sur le bon emploi de ce matériel. Les enfants ne doivent pas jouer avec cet appareil. Ne pas laisser un enfant sans surveillance pour le nettoyage ou l'entretien.

### Dangers dus à la combinaison d'eau et d'électricité

- La combinaison d'eau et d'électricité peut entraîner des blessures graves ou la mort par électrocution en présence de raccords non conformes ou d'une utilisation inappropriée.
- Toujours mettre hors tension tous les appareils se trouvant dans l'eau avant tout contact avec l'eau.



### Installation électrique correspondant aux prescriptions

- Les installations électriques doivent répondre aux règlements d'installation nationaux et leur exécution est exclusivement réservée à un technicien électrique.
- Une personne est considérée comme technicien électrique lorsqu'elle est capable et habilitée à apprécier et réaliser les travaux qui lui sont confiés en raison de sa formation technique, de ses connaissances et de son expérience. Travailler en tant que technicien consiste également à identifier d'éventuels dangers et à respecter les normes régionales et nationales, les règlements et les dispositions en vigueur qui se rapportent aux tâches à exécuter.
- En cas de questions et de problèmes, prière de vous adresser à un technicien électrique.
- Le raccordement de l'appareil est autorisé uniquement lorsque les données électriques de l'appareil et l'alimentation électrique correspondent. Les données de l'appareil sont indiquées sur la plaque signalétique de l'appareil, sur l'emballage ou dans cette notice d'emploi.
- Veiller à ce que l'appareil soit absolument protégé par fusible par le biais d'une protection différentielle avec un courant assigné de 30 mA maximum.
- Les câbles de rallonge et le distributeur de courant (par ex. blocs multiprises) doivent être conçus pour une utilisation en extérieur (protégé contre les projections d'eau).
- La section des lignes de raccordement du secteur ne doit pas être inférieure à celle des câbles souples sous caoutchouc portant l'identification H05RN-F. Les câbles de rallonge doivent être conformes à la norme DIN VDE 0620.
- Protéger les raccordements à fiche contre l'humidité.
- Raccorder l'appareil uniquement à une prise installée conformément à la réglementation.

### Exploitation sécurisée

- En cas de lignes électriques défectueuses ou de carter défectueux, il est interdit d'exploiter l'appareil.
- Ni porter, ni tirer l'appareil par le câble électrique.
- Poser les câbles de manière à ce qu'ils soient protégés contre d'éventuels dommages et veiller à ce que personne ne puisse trébucher.
- Ouvrir le carter de l'appareil ou des éléments s'y rapportant uniquement si cela est expressément sollicité dans la notice d'emploi.
- Exécuter des travaux sur l'appareil uniquement si ces derniers sont décrits dans la notice d'emploi. S'il est impossible de remédier aux problèmes, contacter le SAV agréé ou en cas de doute le constructeur.
- N'utiliser que des pièces de rechange et des accessoires d'origine pour l'appareil.
- Ne jamais procéder à des modifications techniques sur l'appareil.
- Ne pas utiliser l'appareil lorsque des personnes se trouvent dans l'eau !
- Tenir la prise de courant et la prise de secteur au sec.

### Montage

A

Visser le tuyau de jet (11) ou l'embout de tuyau à étages avec joint torique O-Ring 12x4 (12) sur le filetage de raccordement. Si vous utilisez le tuyau de jet, raccorder la buse de jet d'eau souhaitée (13) sur le manchon de raccordement (14). Mettre en place l'appareil en position horizontale dans l'étang, et ce, sur une surface stable et exempte de vase, de manière à ce qu'il soit totalement immergé à une profondeur maximale de 2 mètres sous la surface de l'étang.

### Mise en service



**Attention ! Tension électrique dangereuse.**

**Conséquences éventuelles :** mort ou blessures graves.

**Mesures de sécurité :**

- Appareils électriques et installations avec une tension assignée  $U > 12 \text{ V CA}$  ou  $U > 30 \text{ V CC}$ , qui se trouvent dans l'eau : couper la tension des appareils et des installations avant de mettre les mains dans l'eau.
- Avant d'exécuter des travaux sur l'appareil, couper la tension de l'appareil.
- Le protéger contre toute remise en circuit incontrôlée.



**Attention ! Composants électriques fragiles.**

**Conséquence éventuelle :** l'appareil est détruit.

**Mesure de protection :** raccorder l'appareil à une alimentation en courant avec variateur.

**Mise en circuit :** Brancher l'appareil sur la tension secteur. L'appareil se met immédiatement en marche dès que la connexion avec le réseau est établie.

**Mise hors circuit :** Débrancher l'appareil de la tension secteur.

La lampe témoin (figure D, 21) indique si la lampe UVC est en service.

## Nettoyage et entretien



### Attention ! Tension électrique dangereuse.

**Conséquences éventuelles :** mort ou blessures graves.

#### Mesures de sécurité :

- Appareils électriques et installations avec une tension assignée  $U > 12 \text{ V CA}$  ou  $U > 30 \text{ V CC}$ , qui se trouvent dans l'eau : couper la tension des appareils et des installations avant de mettre les mains dans l'eau.
- Avant d'exécuter des travaux sur l'appareil, couper la tension de l'appareil.
- Le protéger contre toute remise en circuit incontrôlée.



### Attention ! Rayonnement ultraviolet.

**Conséquences éventuelles :** Blessures des yeux ou de la peau par brûlure.

#### Mesures de protection :

- ne jamais faire marcher la lampe UVC en dehors du boîtier.
- ne jamais faire marcher la lampe UVC dans un boîtier défectueux.

### Ouverture du carter de filtre et nettoyage des éléments filtrants

E, F, G

Dévisser la soupape d'embranchement (12) et les éléments annexes. Tirer latéralement sur les fixations sur les deux côtés de la coque inférieure du filtre (2) et soulever la coque supérieure du filtre (1). Retirer la mousse filtrante (3), l'appareil de préclarification à UVC avec la pompe (20) et la fine mousse filtrante (22), les éléments biologiques (23) et le sac de gravier (24).

Nettoyer la coque inférieure du filtre (2) et la coque supérieure du filtre (1) à l'eau claire et avec une brosse. Rincer les mousses filtrantes (3, 22), les éléments biologiques (23) et le sac de gravier (24) à l'eau courante. N'utiliser aucun produit chimique de nettoyage, le cas contraire entraîne la destruction des micro-organismes dans les éléments filtrants. Dans ce cas, les performances de filtration seraient initialement réduites.

### Nettoyage de la pompe

H, I

Dévisser la pompe (28) du carter d'eau UVC (26). Dévisser le couvercle de la pompe (27) dans le sens anti-horaire (fermeture à baïonnette) et retirer le rotor (29). Nettoyer toutes les pièces à l'eau claire et avec une brosse. À la suite du nettoyage, remonter la pompe dans le sens inverse.

### Ouverture et nettoyage du carter d'eau UVC (figure J)

J



#### Remarque !

Pour des raisons de sécurité on ne peut mettre la lampe UVC sous tension que si la tête de l'appareil est montée correctement dans le boîtier.

Le carter d'eau UVC (J, 26) est fixé sur la tête de l'appareil (31) par une fermeture à baïonnette. Appuyer sur la languette de verrouillage (30) sur la tête de l'appareil (31), tourner le carter d'eau UVC (26) dans le sens anti-horaire et le sortir prudemment de la tête de l'appareil (31). Nettoyer le carter d'eau UVC (26) à l'eau courante. Vérifier la présence éventuelle de dommages au niveau du verre à quartz (33) et en nettoyer l'extérieur avec un chiffon humide.

**Remarque :** pour un rendement de filtrage optimal, il est nécessaire de remplacer la lampe UVC après environ 8 000 heures de service. Voir « Remplacement de la lampe UVC ».

### Fermeture du carter d'eau UVC

P, Q, R

Vérifier que le joint torique (37) sur la tête de l'appareil (31) ne soit pas endommagé. Placer le joint torique (37) sur le rebord de la tête de l'appareil (31) et pousser prudemment et avec une pression moyenne le carter d'eau UVC (26) sur la tête de l'appareil (31). Pendant cette procédure, positionner le carter d'eau UVC (26) de manière à ce que les ergots et les rainures du verrouillage à baïonnette s'engagent les uns dans les autres. Tourner le carter d'eau UVC (26) dans le sens horaire jusqu'à la butée jusqu'à ce qu'il s'emboîte.

### Assemblage de l'appareil

S, T, U, V

Visser la pompe (28) à fond avec l'écrou de raccordement sur le carter d'eau UVC (26). Insérer la fine mousse filtrante (22) dans la coque inférieure du filtre (2), placer les éléments biologiques (23) et le sac de gravier (24) dans la coque inférieure du filtre (2). Placer l'appareil de préclarification à UVC avec la pompe (20). Insérer la mousse filtrante (3). Poser la coque supérieure du filtre (1) et effectuer une pression sur la coque inférieure du filtre (2) jusqu'à ce que les fixations sur la coque inférieure du filtre soient encliquetées. **Important :** faire passer le câble de raccordement (7) par l'ouverture prévue sur la coque inférieure du filtre (2) et le clipser dans la coque inférieure du filtre avec le dispositif de protection contre le pliage de câble (U, 37).

## Remplacement de la lampe UVC

□ L-S



**Attention ! Verre fragile.**

**Conséquences éventuelles :** Blessure des mains par coupure.

**Mesures de sécurité :** Traiter le verre de quartz et la lampe UVC avec précaution.



**Attention ! Rayonnement ultraviolet.**

**Conséquences éventuelles :** Blessures des yeux ou de la peau par brûlure.

**Mesures de protection :**

- ne jamais faire marcher la lampe UVC en dehors du boîtier.
  - ne jamais faire marcher la lampe UVC dans un boîtier défectueux.
- Ouvrir le carter d'eau UVC (voir « Ouverture et nettoyage du carter d'eau UVC »).
  - Dévisser et retirer la vis Parker (32).
  - Dévisser dans le sens anti-horaire la vis de serrage (34) de la tête de l'appareil (31).
  - Retirer de la tête de l'appareil (31) le verre à quartz (33) et le joint torique (35) en effectuant un léger mouvement de rotation.
  - Retirer et remplacer la lampe UVC (36).

**Important :** N'employer que des lampes dont la désignation et la puissance correspondent aux indications fournies sur la plaque signalétique.

- Vérifier que le verre à quartz (33) et le joint torique (35) ne soient pas endommagés.
- Insérer le verre à quartz (33) avec le joint torique (35) jusqu'à la butée dans la tête d'appareil (31).
- Tourner la vis de serrage (34) dans le sens horaire jusqu'à la butée.
- Introduire et serrer à fond la vis Parker (32).
- Fermer le carter d'eau UVC (voir « Fermeture du carter d'eau UVC »).

## Stockage/entreposage pour l'hiver

Il est nécessaire de retirer l'appareil en cas de gel. Effectuer un nettoyage approfondi et contrôler la présence éventuelle de dommages sur l'appareil.



Stocker l'appareil immergé dans l'eau ou rempli d'eau et à l'abri du gel. La prise ne doit pas se trouver sous l'eau !

## Pièces d'usure

La lampe UVC, les éléments filtrants et le rotor sont des pièces d'usure et ne sont pas couvertes par la garantie.

## Recyclage



L'appareil ne doit pas être jeté avec les ordures ménagères ! Prière d'utiliser le système de reprise prévu à cet effet. Rendez l'appareil inutilisable en sectionnant le câble auparavant.

Éliminer la lampe UVC par le biais du système de reprise prévu à cet effet.

## Dérangements

Dérangement	Cause	Remède
L'appareil ne fonctionne pas	Aucune tension du réseau électrique	Vérifier la tension de réseau électrique
La capacité de refoulement ou la hauteur du jet d'eau sont insuffisantes ou irrégulières, L'eau n'est pas claire	Le débit au niveau du régulateur de débit est trop important	Régler le régulateur de débit
	L'ajutage est bouché	Dévisser l'ajutage et le nettoyer
	Pertes de pression trop importantes dans les conduites	Réduire au minimum la longueur des tuyaux et les éléments de connexion, et poser si possible le tuyau bien droit
	Ouvertures d'admission bouchées	Nettoyer le carter
	Éléments filtrants encrassés	Nettoyer les éléments filtrants
	Le rotor est bloqué	Nettoyer le rotor
	L'étang/le bassin est extrêmement pollué	Retirer les algues et les feuilles du bassin/de l'étang, remplacer l'eau
La lampe UVC ne fonctionne pas	Le tube en verre à quartz est sale	Démonter l'appareil de préclarification à UVC et nettoyer le tube en verre à quartz
	La lampe est surchauffée. Le contrôleur de température a mis la lampe hors circuit	Après le refroidissement, la lampe se remet automatiquement en circuit
	La lampe UVC est défectueuse	Remplacer la lampe UVC
L'appareil s'arrête après une courte période	La lampe UVC n'est pas placée correctement dans la douille	Insérer la lampe UVC correctement dans la douille
	La température de l'eau est trop élevée	Maintenir la température maximale de l'eau de + 35 °C

### Garantie BAUHAUS 5 ans

BAUHAUS garantit tous les équipements électriques ou avec moteur électrique 5 ans à compter de la date d'achat, sauf les accumulateurs, les batteries, les lampes et les pièces d'usure.

Les clauses de garantie ne restreignent pas les droits reconnus à l'acheteur par la législation

En ce qui concerne une défaillance d'un appareil survenue pendant la période garantie, BAUHAUS selon le cas fera une réparation ou livrera un appareil de remplacement ou encore remboursera le prix d'achat contre restitution de l'appareil. Des réclamations allant au delà ne sont pas recevables dans le cadre de la garantie.

De cette garantie sont exclus les défauts et traces d'usure apparaissant nécessairement avec le temps, les défauts dus à une utilisation inappropriée ou à un manque d'entretien ou encore un défaut connu du client au moment de l'achat de l'appareil. Toute ouverture de l'appareil entraîne la suspension des clauses de garantie.

Les réclamations au titre de la garantie sont recevables sur présentation de l'appareil et du bon d'achat dans toute concession BAUHAUS dans un délai de 5 ans à compter de la date d'achat.

### Contact courriel

service@bauhaus.info



## Traduzione delle istruzioni d'uso originali

### Note sulle presenti istruzioni d'uso

Avete fatto un'ottima scelta acquistando il prodotto **NCTF-O 3000**.

Prima della messa in servizio leggere attentamente le istruzioni d'uso e familiarizzare con l'apparecchio. Eseguire tutte le operazioni su e con questo apparecchio osservando sempre le presenti istruzioni.

Osservare attentamente le norme di sicurezza al fine di garantire un impiego corretto e sicuro dell'apparecchio.

Conservare accuratamente queste istruzioni d'uso. Consegnarle al nuovo acquirente in caso di cambio di proprietà.

### Simboli utilizzati in queste istruzioni

Significato dei simboli utilizzati nelle presenti istruzioni d'uso:



#### Pericolo di danni alle persone causati dalla tensione elettrica pericolosa

Il simbolo richiama l'attenzione su un pericolo direttamente incombente, le cui conseguenze possono essere la morte o gravi lesioni se non vengono adottate le apposite misure di protezione.



#### Pericolo di danni alle persone causati da fonti di pericolo generali

Il simbolo richiama l'attenzione su un pericolo direttamente incombente, le cui conseguenze possono essere la morte o gravi lesioni se non vengono adottate le apposite misure di protezione.



Nota importante per garantire un funzionamento senza anomalie.

### Impiego ammesso

NCTF-O 3000II, chiamato "apparecchio" qui di seguito, può essere utilizzato solo nel modo seguente:

- Per la pulizia di laghetti da giardino
- Per il funzionamento con acqua pulita.
- Funzionamento in conformità alle caratteristiche tecniche.

La lampada UVC montata nell'apparecchio serve per uccidere alghe e batteri presenti nell'acqua del laghetto. Le radiazioni emesse sono pericolose per occhi e pelle anche in piccole dosi. Non utilizzare mai la lampada UVC in un corpo difettoso o al di fuori di quest'ultimo oppure per altri scopi.

Per l'apparecchio valgono le seguenti restrizioni:

- Non utilizzarlo in laghetti destinati al nuoto.
- Non trasportare mai liquidi diversi dall'acqua.
- Non utilizzarlo mai senza flusso d'acqua.
- Non utilizzarlo per scopi commerciali o industriali.
- Non utilizzarlo unitamente a prodotti chimici, generi alimentari, sostanze facilmente infiammabili o esplosive.

### Norme di sicurezza

Questo apparecchio può costituire un pericolo per persone o beni materiali se esso non viene utilizzato correttamente o non secondo la finalità d'impiego oppure se le avvertenze di sicurezza non vengono osservate.

**Questo apparecchio può essere utilizzato da bambini sopra gli 8 anni e da persone con capacità fisiche, sensoriche o mentali ridotte o che non dispongono di esperienza e cognizioni tecniche, però a condizione che vengano sorvegliate e siano state addestrate nell'uso corretto dell'apparecchio e siano in grado di capire i pericoli conseguenti. I bambini non possono giocare con l'apparecchio. Gli interventi di pulizia e manutenzione non possono essere eseguiti da bambini se questi non vengono sorvegliati.**

### Pericoli dovuti alla combinazione di acqua ed elettricità

- La combinazione di acqua ed elettricità può provocare la morte o gravi lesioni personali se il collegamento non è a norma o l'impiego dell'apparecchio è errato.
- Prima di mettere le mani nell'acqua, diseccitare sempre tutti gli apparecchi ivi presenti.

### Installazione elettrica conforme alle norme

- Le installazioni elettriche devono soddisfare le disposizioni d'installazione nazionali e possono essere eseguite solo da un elettricista specializzato.
- Una persona viene considerata un elettricista specializzato se essa è abilitata e autorizzata - data la formazione professionale, le cognizioni tecniche e l'esperienza - a valutare e ad eseguire gli interventi conferiti. Il lavoro del tecnico comprende anche il saper riconoscere eventuali pericoli e l'osservanza delle norme, prescrizioni e disposizioni nazionali vigenti in materia.
- Rivolgersi ad un elettricista specializzato qualora dovessero sorgere domande e problemi.
- Eseguire il collegamento solo se i dati elettrici dell'apparecchio e dell'alimentazione elettrica concordano. I dati sono riportati sulla targhetta di identificazione dell'apparecchio, sulla confezione, oppure nelle presenti istruzioni d'uso.
- L'apparecchio deve essere protetto con un dispositivo di protezione per correnti di guasto con una corrente di taratura di max. 30 mA.
- I cavi di prolungamento e distributori di corrente (ad es. prese multiple) devono essere adatti per l'impiego all'aperto (protetti contro gli spruzzi d'acqua).
- Le linee di allacciamento alla rete non devono avere una sezione trasversale minore di quella delle condutture a tubo flessibile di gomma con la sigla H05RN-F. Le condutture di prolungamento devono soddisfare le norme DIN VDE 0620.
- Proteggere le connessioni a spina contro l'umidità.
- Collegare l'apparecchio solo ad una presa installata secondo le norme.

### Funzionamento sicuro

- Non utilizzare l'apparecchio se i cavi elettrici o il corpo dell'apparecchio sono difettosi.
- Non avvicinare l'apparecchio ai cavi elettrici.
- Mettere i cavi al riparo da danni e in maniera tale che nessuno possa cadervi sopra.
- Aprire l'alloggiamento dell'apparecchio o delle relative componenti solo se ciò è espressamente indicato nelle istruzioni d'uso.
- Utilizzate l'apparecchio solo per operazioni descritte in questo libretto d'istruzioni. Rivolgersi ad un centro d'assistenza autorizzato o in caso di dubbio al produttore, in caso di mancata risoluzione dei problemi.
- Utilizzare solo parti di ricambio e accessori originali per l'apparecchio.
- Non apportate mai modifiche tecniche all'apparecchio.
- Utilizzare l'apparecchio solo se nessuno è presente nell'acqua!
- Mantenere presa e spina sempre asciutte.

### Montaggio

A

Avvitare a scelta il tubo per ugello (11) o la boccola a gradini per tubo flessibile con O-ring 12x4 (12) sulla filettatura di allacciamento. Se impiegate il tubo per ugello allacciate l'ugello per fontana a zampillo desiderato (13) al bocchettone (14). Installare l'apparecchio nel laghetto, se possibile orizzontalmente, su un sottofondo solido e senza fango in modo che sia posizionato completamente coperto d'acqua al massimo 2 metri sotto la superficie dell'acqua.

### Messa in funzione



**Attenzione! Tensione elettrica pericolosa.**

**Eventuali conseguenze:** morte o gravi lesioni.

**Misure di protezione:**

- Apparecchi elettrici e sistemi di installazione con tensione di misurazione  $U > 12 \text{ V CA}$  o  $U > 30 \text{ V CC}$  sistemati in acqua: diseccitare apparecchi e sistemi prima di mettere le mani nell'acqua.
- Diseccitare l'apparecchio prima di intervenire sul medesimo.
- Assicurare l'apparecchio in modo da evitare avviamenti accidentali.



**Attenzione!** Componenti elettrici sensibili.

**Eventuali conseguenze:** l'apparecchio viene danneggiato irreparabilmente.

**Misure di protezione:** non collegare l'apparecchio ad una alimentazione elettrica regolabile.

**Avviamento:** Collegare l'apparecchio alla rete. L'apparecchio viene avviato immediatamente una volta stabilito il collegamento elettrico.

**Spegnimento:** Staccare l'apparecchio dalla rete.

La spia di ispezione (fig. D, 21) indica se la lampada UVC è in funzione.

## Pulizia e manutenzione



### Attenzione! Tensione elettrica pericolosa.

**Eventuali conseguenze:** morte o gravi lesioni.

#### Misure di protezione:

- Apparecchi elettrici e sistemi di installazione con tensione di misurazione  $U > 12 \text{ V CA}$  o  $U > 30 \text{ V CC}$  sistemati in acqua: dissecitare apparecchi e sistemi prima di mettere le mani nell'acqua.
- Diseccitare l'apparecchio prima di intervenire sul medesimo.
- Assicurare l'apparecchio in modo da evitare avviamenti accidentali.



### Attenzione! Radiazioni ultraviolette.

**Eventuali conseguenze:** lesioni agli occhi o alla pelle dovute a ustioni.

#### Misure di protezione:

- Non utilizzare mai la lampada UVC al di fuori del corpo.
- Non utilizzare mai la lampada UVC in un corpo difettoso.

### Aprire la scatola del filtro e pulire gli elementi filtranti

E, F, G

Svitare la valvola di derivazione (12) e gli elementi di attacco. Tirare lateralmente su entrambi i lati i morsetti sulla tazza inferiore del filtro (2) e poi sollevare verso l'alto la tazza superiore (1). Rimuovere elemento filtrante di espanso (3), predepuratore UVC unitamente a pompa (20) e microelemento filtrante di espanso (22), elementi filtranti biologici (23) e sacchetto per la ghiaia (24).

Pulire la tazza inferiore del filtro (2) e quella superiore (1) con acqua pulita e una spazzola. Lavare sotto acqua corrente elementi filtranti di espanso (3, 22), elementi filtranti biologici (23) e sacchetto per la ghiaia (24). Non impiegare detersivi chimici, perché questi uccidono i microorganismi negli elementi filtranti. Ciò provoca inizialmente un rendimento di filtraggio ridotto.

### Pulire pompa

H, I

Svitare la pompa (28) dalla scatola dell'acqua UVC (26). Svitare il coperchio della pompa (27) in senso antiorario (chiusura a baionetta) e poi rimuovere il rotore (29). Pulire tutti componenti con acqua limpida e una spazzola. Dopo la pulizia montare la pompa seguendo l'ordine inverso.

### Aprire e pulire la scatola dell'acqua UVC (fig. J)

J



#### Nota bene!

Per motivi di sicurezza è possibile accendere la lampada UVC solo se la testa dell'apparecchio è montata correttamente nella scatola.

La scatola dell'acqua UVC (J, 26) è fissata sulla testa dell'apparecchio (31) con una chiusura a baionetta. Premere la linguetta di arresto (30) sulla testa dell'apparecchio (31), girare la scatola dell'acqua UVC (26) in senso antiorario e poi sfilarla cautamente dalla testa (31). Pulire la scatola dell'acqua UVC (26) sotto acqua corrente. Controllare il vetro di quarzo (33) per verificare se è danneggiato e pulirlo dall'esterno con un panno umido.

**Nota:** Per realizzare prestazioni di filtraggio ottimali, si consiglia di sostituire la lampada UVC dopo circa 8000 ore d'esercizio. Vedi "Sostituire la lampada UVC".

### Chiudere la scatola dell'acqua UVC

P, Q, R

Controllare se l'O-ring (37) sulla testa dell'apparecchio (31) è danneggiato. Posizionare l'O-ring (37) sullo spallamento sulla testa dell'apparecchio (31) e poi, procedendo con cautela ed esercitando una leggera pressione, spingere la scatola dell'acqua UVC (26) sulla testa (31). Girare leggermente la scatola dell'acqua UVC (26) in modo che i perni (39) e le scanalature (40) della chiusura a baionetta facciano presa. Girare la scatola dell'acqua UVC (26) in senso orario fino alla battuta e farla innestare in posizione.

### Montare l'apparecchio

S, T, U, V

Avvitare la pompa (28) con dado a risvolto sulla scatola dell'acqua UVC (26). Inserire il microelemento filtrante di espanso (22) nella tazza inferiore del filtro (2), sistemare gli elementi filtranti biologici (23) e il sacchetto per la ghiaia (24) nella tazza inferiore (2). Inserire il predepuratore UVC con pompa (20). Inserire l'elemento filtrante di espanso (3). Applicare la tazza superiore del filtro (1) e premerla su quella inferiore (2) finché i morsetti sulla tazza inferiore non si innestano in posizione. **Importante:** Far passare il cavo di collegamento (7) attraverso l'apposita apertura sulla tazza inferiore del filtro (2) e poi fissarlo nella tazza inferiore con il dispositivo antipiega (U, 37).

## Sostituire la lampada UVC

L-S



**Attenzione!** Vetro fragile.

**Eventuali conseguenze:** lesioni da taglio sulle mani.

**Misure di protezione:** procedere cautamente con il vetro di quarzo e la lampada UVC.



**Attenzione! Radiazioni ultraviolette.**

**Eventuali conseguenze:** lesioni agli occhi o alla pelle dovute a ustioni.

**Misure di protezione:**

- Non utilizzare mai la lampada UVC al di fuori del corpo.
- Non utilizzare mai la lampada UVC in un corpo difettoso.
- Aprire la scatola dell'acqua UVC (vedi "Aprire e pulire la scatola dell'acqua UVC").
- Rimuovere la vite autofilettante (32).
- Svitare la vite di serraggio (34) in senso antiorario dalla testa dell'apparecchio (31).
- Sfilare il vetro di quarzo (33) e l'O-ring (35) dalla testa dell'apparecchio (31) eseguendo un leggero movimento rotatorio.
- Sfilare e sostituire la lampada UVC (36).

**Importante:** Utilizzare solo lampade la cui denominazione e indicazione di potenza corrispondono ai dati riportati sulla targhetta di identificazione.

- Controllare se il vetro di quarzo (33) e l'O-ring (35) sono danneggiati.
- Inserire il vetro di quarzo (33) con l'O-ring (35) fino alla battuta nella testa dell'apparecchio (31).
- Stringere la vite di serraggio (34) in senso orario fino alla battuta.
- Avvitare e stringere la vite autofilettante (32).
- Chiudere la scatola dell'acqua UVC (vedi "Chiudere la scatola dell'acqua UVC").

## Magazzinaggio/messa al riparo per l'inverno

In caso di gelo l'apparecchio deve venire scollegato. Eseguite una pulitura a fondo e controllate se l'apparecchio è danneggiato.



Conservare l'apparecchio immerso nell'acqua o riempito d'acqua e al riparo dal gelo. Non sommergere la spina!

## Parti soggette a usura

La lampada UVC, gli elementi filtranti e il rotore sono parti soggette ad usura e non sono coperti da garanzia.

## Smaltimento



Non smaltire questo apparecchio gettandolo nei rifiuti domestici! Utilizzare l'apposito sistema di ritiro. Rendere inutilizzabile l'apparecchio tagliando i cavi.

Smaltire la lampada UVC solo attraverso l'apposito sistema di ritiro.



## Anomalie

Anomalia	Causa	Intervento
L'apparecchio non funziona	Manca la tensione di rete	Controllare la tensione di rete
Portata o altezza della fontana insufficiente o irregolare, acqua non limpida	Regolatore di flusso aperto in modo insufficiente	Regolare il regolatore di flusso
	Ugello intasato	Svitare e pulire l'inserto dell'ugello
	Perdite di pressione eccessive nelle condutture	Ridurre al minimo la lunghezza del tubo flessibile e le parti di collegamento, installare i tubi flessibili possibilmente in posizione dritta
	Aperture di entrata intasate	Pulire la scatola
	Elementi filtranti sporchi	Pulire gli elementi filtranti
	Rotore bloccato	Pulire il rotore
	Il laghetto è estremamente sporco	Togliere alghe e foglie dal laghetto, cambiare l'acqua
La lampada UVC non è accesa	Il tubo di vetro di quarzo è sporco	Smontare il predepuratore UVC e pulire il tubo di vetro di quarzo
	Lampada surriscaldata. Il termostato ha spento la lampada	La lampada viene riaccesa automaticamente una volta raffreddata
	Lampada UVC difettosa	Sostituire la lampada UVC
L'apparecchio si arresta dopo un breve tempo di funzionamento	La lampada UVC non è alloggiata correttamente nell'innesto	Inserire la lampada UVC nell'innesto
L'apparecchio si arresta dopo un breve tempo di funzionamento	Temperatura dell'acqua troppo elevata	La temperatura max. dell'acqua non deve superare +35 °C

## 5 anni di garanzia BAUHAUS

BAUHAUS concede una garanzia di 5 anni a partire dalla data di acquisto su tutti gli apparecchi elettrici e a motore, eccetto accumulatori, batterie, lampade e pezzi soggetti a usura.

Sono salvi i diritti a garanzia legali dell'acquirente.

Per i difetti di un apparecchio che si verificano durante il periodo di garanzia, BAUHAUS provvederà ad eliminarli (riparazione) secondo un'equa valutazione, fornirà un apparecchio sostitutivo oppure rimborserà il prezzo d'acquisto dietro restituzione. Non è possibile derivare ulteriori diritti dalla garanzia.

Dalla garanzia sono esclusi i difetti e fenomeni di usura imputabili al consueto logoramento, trattamento non appropriato o manutenzione non eseguita, oppure già noti al cliente al momento dell'acquisto dell'apparecchio. La garanzia si estingue non appena il cliente apre o fa aprire la scatola dell'apparecchio.

Il cliente può far valere i diritti a garanzia presentando l'apparecchio e lo scontrino ad ogni BAUHAUS entro 5 anni dalla data d'acquisto.

## Contatto E-mail

service@bauhaus.info



## Traducción de las instrucciones de uso originales

### Indicaciones sobre estas instrucciones de uso

La compra del producto **NCTF-O 3000** es una buena decisión.

Lea minuciosamente las instrucciones y familiarícese con el equipo antes de usar el mismo por primera vez. Todos los trabajos en y con este equipo sólo se deben ejecutar conforme a estas instrucciones.

Tenga cuidadosamente en cuenta las indicaciones de seguridad para garantizar un uso correcto y seguro del equipo. Guarde cuidadosamente estas instrucciones. Entregue estas instrucciones al nuevo propietario en caso de cambio de propietario.

### Símbolos en estas instrucciones

Los símbolos que se emplean en estas instrucciones de uso tienen el siguiente significado:



#### **Peligro de daños a personas por tensión eléctrica peligrosa**

El símbolo indica un peligro inminente que puede provocar la muerte o graves lesiones si no se toman las medidas correspondientes.



#### **Peligro de daños de personas por una fuente de peligro general**

El símbolo indica un peligro inminente que puede provocar la muerte o graves lesiones si no se toman las medidas correspondientes.



Indicación importante para un funcionamiento sin fallos.

### Uso conforme a lo prescrito

NCTF-O 3000 en lo sucesivo, "el equipo", solo puede utilizarse de la siguiente manera:

- Para limpiar los estanques de jardín.
- Para la operación con agua limpia.
- Operación observando los datos técnicos.

La lámpara UVC montada en el equipo sirve para matar las algas y bacterias en el agua de estanque. Su radiación es peligrosa para los ojos y la piel, también en pequeñas dosificaciones. La lámpara UVC nunca se debe emplear en una carcasa defectuosa o fuera de su carcasa o para otros fines.

Para el equipo son válidas las siguientes limitaciones:

- No emplee en piscinas.
- No transporte nunca otros líquidos que no sea el agua.
- No opere nunca sin circulación de agua.
- No emplee el equipo para fines industriales.
- No emplee el equipo en combinación con productos químicos, alimentos y sustancias fácilmente inflamables o explosivas.

### Indicaciones de seguridad

El equipo puede ser una fuente de peligro para las personas y los valores materiales, si no se emplea adecuadamente y conforme al uso previsto o si no se observan las indicaciones de seguridad.

**Este equipo se puede usar por niños a partir de 8 años así como por personas con capacidades físicas, sensoriales o mentales disminuidas o con escasas experiencias y conocimientos, si se supervisan o se instruyen de forma segura en el uso del equipo y han entendido los peligros que se pueden producir. Los niños no deben jugar con el equipo. Los niños no deben limpiar ni mantener el equipo sin supervisión.**

#### **Peligros que se producen por el contacto del agua con la electricidad**

- En caso de una conexión no conforme a lo prescrito o una manipulación inadecuada, el contacto del agua con la electricidad puede provocar la muerte o graves lesiones debido a un choque eléctrico.
- Antes de tocar el agua desconecte siempre todos los equipos que se encuentran en el agua de la tensión.

### Instalación eléctrica conforme a lo prescrito

- Las instalaciones eléctricas deben cumplir las prescripciones de montaje nacionales y se deben realizar sólo por un electricista calificado.
- Una persona es un electricista calificado cuando por su formación, conocimientos y experiencias profesionales es capaz y está autorizada a valorar y ejecutar los trabajos encargados. Los trabajos como personal técnico también incluyen el reconocimiento de los posibles peligros y el cumplimiento de las correspondientes normas, prescripciones y disposiciones regionales y nacionales.
- En caso de preguntas y problemas dirijase a personal especializado en eléctrica.
- Sólo está permitido conectar el equipo cuando los datos eléctricos del equipo coincidan con la alimentación de corriente. Los datos del equipo se encuentran en la placa de datos técnicos en el equipo, en el embalaje o en estas instrucciones.
- El equipo tiene que estar protegido con un dispositivo de protección contra corriente de fuga máxima de 30 mA.
- Las líneas de prolongación y distribuidores de corriente (p. ej. enchufes múltiples) deben ser apropiados para el empleo a la intemperie (protegido contra salpicaduras de agua).
- La sección de las líneas de conexión a la red no debe ser más pequeña que la de los cables protegidos con goma con la sigla H05RN-F. Las líneas de prolongación tienen que cumplir la norma DIN VDE 0620.
- Proteja las conexiones de enchufe contra la humedad.
- Conecte el equipo sólo a una caja de enchufe instalada conforme a las normas vigentes.

### Funcionamiento seguro

- Está prohibido operar el equipo con líneas eléctricas defectuosas o si la caja está defectuosa.
- No transporte ni tire el equipo por la línea eléctrica.
- Tienda las líneas con protección contra daños y garantice que ninguna persona tropiece con ellas.
- Abra la caja del equipo o las partes del equipo sólo si esto se requiere expresamente en las instrucciones.
- Ejecute en el equipo sólo los trabajos descritos en estas instrucciones. Si no es posible solucionar los problemas dirijase a una oficina de atención a los clientes o en caso de dudas al fabricante.
- Emplee sólo piezas de recambio y accesorios originales para el equipo.
- No realice nunca modificaciones técnicas en el equipo.
- Utilice el equipo sólo cuando no haya ninguna persona en el agua.
- Mantenga secos el tomacorriente y la clavija de red.

### Montaje

A

Enrosque opcionalmente el tubo de tobera (11) o la boquilla portatubo escalonada con un anillo en O 12x4 (12) en la rosca de empalme. En caso que emplee el tubo de tobera cierre la tobera de surtidor deseada (13) en el racor de empalme (14). Coloque el equipo dentro de lo posible horizontal en el estanque sobre un fondo resistente y exento de lodo, de forma que esté cubierto completamente con agua. La profundidad máxima por debajo del nivel de agua es de 2 metros.

### Puesta en marcha



**¡Atención! Tensión eléctrica peligrosa.**

**Posibles consecuencias:** La muerte o lesiones graves.

**Medidas de protección:**

- Equipos eléctricos e instalaciones con tensión asignada  $U > 12 \text{ V CA}$  o  $U > 30 \text{ V CC}$  que se encuentran en el agua: Desconecte los equipos y las instalaciones de la tensión antes de tocar en el agua.
- Desconecte el equipo de la tensión antes de realizar trabajos en el equipo.
- Asegure el equipo contra una reconexión inadvertida.



**¡Atención! Componentes eléctricos sensibles.**

**Posible consecuencia:** Destrucción del equipo.

**Medida de protección:** No conecte el equipo a una alimentación de corriente con regulación de voltaje.

**Conexión:** Conecte el equipo con la red. El equipo se conecta inmediatamente cuando se haya realizado la conexión eléctrica.

**Desconexión:** Separe el equipo de la red.

El diodo (Ilustración D, 21) indica si la lámpara UVC está funcionando.

## Limpeza y mantenimiento



### ¡Atención! Tensión eléctrica peligrosa.

**Posibles consecuencias:** La muerte o lesiones graves.

#### Medidas de protección:

- Equipos eléctricos e instalaciones con tensión asignada  $U > 12 \text{ V CA}$  o  $U > 30 \text{ V CC}$  que se encuentran en el agua: Desconecte los equipos y las instalaciones de la tensión antes de tocar en el agua.
- Desconecte el equipo de la tensión antes de realizar trabajos en el equipo.
- Asegure el equipo contra una reconexión inadvertida.



### ¡Atención! Radiación ultravioleta.

**Posibles consecuencias:** Lesión de los ojos o la piel por quemadura.

#### Medidas de protección:

- No opere nunca la lámpara UVC fuera de la carcasa.
- No opere nunca la lámpara UVC en una carcasa defectuosa.

### Limpeza de la carcasa del filtro y limpeza de medios filtrantes

E, F, G

Desatornille la válvula de derivación (12) y los elementos de montaje. Tire por ambos lados de las grapas en la parte inferior del filtro (2) y saque la parte superior del filtro (1) por arriba. Saque el elemento de espuma filtrante (3), el equipo preclarificador UVC junto con la bomba (20) y el elemento fino de espuma filtrante (22), los elementos de biodegradación (23) y los sacos de grava (24).

Limpe la parte inferior del filtro (2) y la parte superior del filtro (1) con agua limpia y un cepillo. Lave los elementos de espuma filtrantes (3, 22), los elementos de biodegradación (23) y el saco de grava (24) bajo agua corriente. No emplee productos de limpieza químicos, ya que estos destruyen los microorganismos en los medios filtrantes. Esto conlleva a que disminuya la potencia de filtraje inicial.

### Limpeza de la bomba

H, I

Desatornille la bomba (28) de la carcasa de agua UVC (26). Gire la tapa de la bomba (27) en sentido antihorario (cierre de bayoneta) y saque el rotor (29). Limpe todas las piezas con agua limpia y un cepillo. Monte la bomba en secuencia contraria después de la limpeza.

### Abertura y limpeza de la carcasa de agua UVC (Ilustración J)

J



#### Nota:

Por razones de seguridad, la lámpara UVC sólo se puede conectar cuando se haya montado correctamente la cabeza del equipo en la caja.

La carcasa de agua UVC (J, 26) está fijada con un cierre de bayoneta en la cabeza del equipo (31). Pulse el enclavamiento (30) en la cabeza del equipo (31), gire la carcasa de agua UVC (26) en sentido antihorario y quítela cuidadosamente de la cabeza del equipo (26). Limpe la carcasa de agua UVC (26) bajo agua corriente. Compruebe si el vidrio cuarzo (33) está dañado y límpielo por fuera con un paño húmedo.

**Nota:** Cambie la lámpara UVC después de unas 8.000 horas de servicio para mantener una óptima capacidad de filtraje. Véase "Cambio de la lámpara UVC".

### Cierre de la carcasa de agua UVC

P, Q, R

Compruebe si el anillo en O (37) en la cabeza del equipo (31) está dañado. Ponga el anillo en O (37) en el asiento en la cabeza del equipo (31) y desplace la carcasa de agua UVC (26) con cuidado y una presión media en la cabeza del equipo (31). Gire un poco la carcasa de agua UVC (26) para que engranen los pivotes (39) y las ranuras (40) del cierre de bayoneta. Gire la carcasa de agua UVC (26) en sentido horario hasta que tope y engatille.

### Montaje del equipo

S, T, U, V

Fije la bomba (28) con la tuerca racor en la carcasa de agua UVC (26). Coloque el elemento fino de espuma filtrante (22) en la parte inferior del filtro (2) y ponga los elementos de biodegradación (23) y el saco de grava (24) en la parte inferior del filtro (2). Coloque el equipo preclarificador UVC con la bomba (20). Coloque el elemento de espuma filtrante (3). Coloque la parte superior del filtro (1) y presiónela sobre la parte inferior del filtro (2) hasta que se enclaven las grapas en la parte inferior del filtro. **Importante:** Guíe la línea de conexión (7) por la abertura del cable en la parte inferior del filtro (2) y fijela mediante clips con el protector contra dobladura de cable en la parte inferior del filtro (U, 37).

## Cambio de la lámpara UVC

□ L-S



**¡Atención!** Vidrio frágil.

**Posibles consecuencias:** Lesión de corte en las manos.

**Medidas de protección:** Manipule con cuidado el vidrio de cuarzo y la lámpara UVC.



**¡Atención!** Radiación ultravioleta.

**Posibles consecuencias:** Lesión de los ojos o la piel por quemadura.

**Medidas de protección:**

- No opere nunca la lámpara UVC fuera de la carcasa.
- No opere nunca la lámpara UVC en una carcasa defectuosa.
- Abra la carcasa de agua UVC (véase "Abertura y limpieza de la carcasa de agua UVC").
- Desatornille el tornillo de chapa (32).
- Desenrosque el tornillo de apriete (34) en sentido antihorario de la cabeza del equipo (31).
- Saque el vidrio cuarzoso (33) y el anillo en O (35) con un ligero movimiento de giro de la cabeza del equipo (31).
- Saque y cambie la lámpara UVC (36).

**Importante:** Emplee sólo lámparas cuya denominación y especificación de potencia se correspondan con las especificaciones en la placa de datos técnicos.

- Compruebe si el vidrio cuarzoso (33) y el anillo en O (35) están dañados.
- Introduzca el vidrio cuarzoso (33) con el anillo en O (35) en la cabeza del equipo (31) hasta el tope.
- Enrosque el tornillo de apriete (34) en sentido horario hasta el tope.
- Enrosque y apriete el tornillo de chapa (32).
- Cierre la carcasa de agua UVC (véase "Cierre de la carcasa de agua UVC").

## Almacenamiento / Conservación durante el invierno

Desinstale el equipo en caso de heladas. Limpie minuciosamente el equipo y compruebe si está dañado.



Guarde el equipo sumergido en el agua o llenado con agua y protéjalo contra las heladas. ¡No sumerja el enchufe en el agua!

## Piezas de desgaste

La lámpara UVC, los medios filtrantes y el rotor son piezas de desgaste y no entran en la prestación de garantía.

## Desecho



¡Este equipo no se debe desechar en la basura doméstica! Deseche el equipo sólo a través de un sistema de recogida previsto. Corte el cable para inutilizar el equipo.

Deseche la lámpara UVC a través del sistema de recogida previsto.

**Fallos**

Fallo	Causa	Acción correctora
El equipo no funciona	No hay tensión de alimentación	Compruebe la tensión de alimentación
La capacidad de elevación o la altura del surtidor es insuficiente o irregular Agua turbia	Regulador del paso muy cerrado	Ajuste el regulador de paso
	Boquilla obstruida	Desatornille y limpie el elemento de surtidor
	Pérdidas excesivas de presión en las tuberías	Reduzca la longitud de los tubos flexibles y los adaptadores a un mínimo. Tienda los tubos flexibles lo más recto posible.
	Aberturas de entrada obstruidas	Limpie la carcasa
	Medios filtrantes sucios	Limpie los medios filtrantes
	Rotor bloqueado	Limpie el rotor
	Estanque extremadamente sucio	Elimine las algas y hojas del estanque. Cambie el agua
La lámpara UVC no se ilumina	Tubo de vidrio cuarzoso sucio	Desmonte el equipo preclarificador UVC y limpie el tubo de vidrio cuarzoso
	Lámpara sobrecalentada. El controlador de temperatura desconectó la lámpara	La lámpara se conecta automáticamente después del enfriamiento.
	Lámpara UVC defectuosa	Sustituya la lámpara UVC
El equipo se desconecta después de un corto tiempo de funcionamiento	La lámpara UVC no está correctamente colocada en el portalámpara	Coloque la lámpara UVC correctamente en el portalámpara
	Temperatura del agua muy alta	Mantenga la temperatura máxima del agua de +35 °C.

**5 años de garantía BAUHAUS**

BAUHAUS concede una garantía de 5 años a partir de la fecha de compra para todos los equipos eléctricos y accionados por motor, excepto acumuladores, baterías, bombillas y piezas de desgaste.

La garantía no influye en los derechos de garantía legales del comprador.

En caso de defectos de un equipo durante el tiempo de garantía BAUHAUS decidirá a discreción propia una reparación, una sustitución por un equipo de recambio o la devolución del precio de compra contra la devolución del equipo reclamado. De la garantía no se pueden deducir otros derechos.

Esta garantía no incluye los defectos y huellas de desgaste que se deban al desgaste usual, un tratamiento inadecuado o la falta de mantenimiento ni los defectos que conocía el cliente en el momento de la compra. La garantía expira si el cliente abre o encarga la abertura de la carcasa del equipo.

El cliente puede reclamar los derechos de garantía entregando el equipo y el comprobante de compra en cada filial de BAUHAUS en el plazo de 5 años a partir de la fecha de compra.

**Contacto por correo electrónico**

service@bauhaus.info



## Vertaling van de oorspronkelijke gebruiksaanwijzing

### Instructies betreft deze gebruiksaanwijzing

Met de aanschaf van het product **NCTF-O 3000** heeft u een goede keuze gemaakt.

Voordat u het apparaat in gebruik neemt dient u de gebruiksaanwijzing zorgvuldig door te lezen en zich met het apparaat vertrouwd te maken. Alle werkzaamheden aan en met dit apparaat mogen uitsluitend verricht worden als ze conform de onderhouds handleiding zijn.

Houdt u zich voor een juist en veilig gebruik stipt aan de veiligheidsvoorschriften.

Bewaar deze gebruiksaanwijzing zorgvuldig. Geef de gebruiksaanwijzing aan de nieuwe eigenaar wanneer het apparaat van eigenaar verwisselt.

### Symbolen in deze handleiding

De in deze gebruiksaanwijzing gebruikte symbolen hebben de volgende betekenis:



#### **Gevaar voor persoonlijke schade door gevaarlijke elektrische spanning**

Het symbool wijst op een onmiddellijk dreigend gevaar, dat de dood of zware verwondingen tot gevolg kan hebben als geen passende maatregelen worden getroffen.



#### **Gevaar voor persoonlijke schade door een algemene gevaarbron**

Het symbool wijst op een onmiddellijk dreigend gevaar, dat de dood of zware verwondingen tot gevolg kan hebben als geen passende maatregelen worden getroffen.



Belangrijke aanwijzing voor een storingsvrije werking.

### Beoogd gebruik

NCTF-O 3000, verder "apparaat" genoemd, mag alleen als volgt worden gebruikt:

- Voor het schoonmaken van tuinvijvers.
- Voor gebruik met schoon water.
- Gebruik onder naleving van de technische gegevens.

De in het apparaat ingebouwde UVC-lamp dient voor het doden van algen en bacteriën in het vijverwater. De straling van deze lamp is ook in kleine doses gevaarlijk voor ogen en huid. Gebruik de UVC-lamp nooit in een defecte behuizing of buiten de behuizing of voor andere doeleinden.

De volgende inperkingen gelden voor het apparaat:

- Niet gebruiken in zwembijvers.
- Transporteer nimmer andere vloeistoffen dan water.
- Nooit gebruiken zonder doorstromend water.
- Niet gebruiken voor commerciële of industriële doeleinden.
- Niet gebruiken in combinatie met chemicaliën, levensmiddelen, licht brandbare of explosieve stoffen.

### Veiligheidsinstructies

Dit apparaat kan gevaar opleveren voor personen en goederen, indien het op onoordeelkundige c.q. ondoelmatige wijze gebruikt wordt of als de veiligheidsvoorschriften niet worden opgevolgd.

**Dit apparaat kan worden gebruikt door kinderen vanaf 8 jaar en daarnaast door personen met verminderde fysieke, sensorische of mentale vermogens of een gebrek aan ervaring en kennis, mits zij onder toezicht staan of geïnstrueerd werden over het veilige gebruik van het apparaat en de gevaren begrijpen, die hiermee samenhangen. Kinderen mogen niet met het apparaat spelen. Reiniging en onderhoud door de gebruiker mogen niet worden uitgevoerd door kinderen, die niet onder toezicht staan.**

### Gevaren als gevolg van de combinatie van water en elektriciteit

- De combinatie van water en elektriciteit kan - in geval van een niet volgens de voorschriften gemaakte aansluiting of door onoordeelkundig gebruik - leiden tot elektrische schokken die ernstig letsel of de dood veroorzaken.
- Schakel eerst alle watervoerende apparaten spanningvrij alvorens u in het water grijpt.

### Elektrische installatie volgens de voorschriften

- Elektrische installaties dienen te voldoen aan de nationale vestigingsbepalingen en mogen slechts door een elektricien worden uitgevoerd.
- Een persoon is een elektricien als hij of zij op grond van zijn of haar opleiding, kennis en ervaring in staat en bevoegd is, de aan hem of haar overgedragen werkzaamheden te beoordelen en uit te voeren. De werkzaamheden als specialist omvatten ook het herkennen van mogelijke gevaren en het in acht nemen van geldige regionale en nationale normen, voorschriften en bepalingen.
- Neem voor uw eigen veiligheid in geval van vragen of problemen contact op met een elektricien.
- De aansluiting van het apparaat is slechts toegestaan als de elektrische gegevens van het apparaat en de voeding overeenkomen. De apparatuurgegevens bevinden zich op het typeplaatje op het apparaat, op de verpakking, of in deze handleiding.
- Het apparaat moet beveiligd zijn via een aardlekschakelaar met een vastgestelde lekstroom van maximaal 30 mA.
- Verlengkabels en stroomverdelers (bijv. stekkerdelen) moeten voor het gebruik buitenshuis geschikt zijn (spatwaterbestendig).
- Stroomkabels mogen geen kleinere doorsnede hebben dan rubberen slangen met de afkorting H05RN-F. Verlengkabels moeten voldoen aan DIN VDE 0620.
- Bescherm de stekkerverbindingen tegen vochtigheid.
- Gebruik het apparaat uitsluitend op een volgens de voorschriften geïnstalleerde contactdoos.

### Veilig gebruik

- Gebruik het apparaat niet als er sprake is van defecte elektrische kabels of een defecte behuizing.
- Het apparaat niet dragen, of aan de elektrische kabel trekken.
- Zorg, bij het aanleggen van de kabels, voor bescherming tegen beschadigingen en let er op dat niemand erover kan struikelen.
- Maak de behuizing van het apparaat of onderdelen ervan alleen open als daar in de gebruiksaanwijzing uitdrukkelijk om gevraagd wordt.
- Voer alleen werkzaamheden aan het apparaat uit, die in deze gebruiksaanwijzing zijn beschreven. Neem contact op met een erkende serviceafdeling of bij twijfel met de fabrikant, in het geval dat problemen niet kunnen worden verholpen.
- Gebruik alleen originele reserveonderdelen en accessoires voor het apparaat.
- Breng nooit technische veranderingen aan het apparaat aan.
- Gebruik het apparaat uitsluitend, als er zich geen personen in het water bevinden!
- Houd de contactdoos en de netstekker droog.

### Montage

A

Schroef desgewenst de spuitkopverlenging (11) of het slangmondstuk met O-ring 12 x 4 (12) op de aansluitschroefdraad. Als u de spuitkopverlenging gebruikt, sluit u het gewenste fonteinmondstuk (13) aan op het aansluitstuk (14). Zet het apparaat zo horizontaal mogelijk op een vaste, slibvrije ondergrond in de vijver zodat het volledig met water bedekt is en maximaal 2 meter onder de waterspiegel is geplaatst.

### Ingebruikneming



**Let op! Gevaarlijke elektrische spanning.**

**Mogelijke gevolgen:** Dood of ernstig letsel.

**Veiligheidsmaatregelen:**

- Elektrische apparaten en installaties met nominale spanning  $U > 12 \text{ V AC}$  of  $U > 30 \text{ V DC}$ , die in het water liggen: Spanning van apparaten en installaties loskoppelen voordat u in het water grijpt.
- Alvorens werkzaamheden aan het apparaat te verrichten, apparaat spanningsvrij maken.
- Beveiligen tegen onbedoeld opnieuw inschakelen.



**Let op! Gevoelige elektrische componenten.**

**Mogelijke gevolgen:** Het apparaat raakt vernield.

**Veiligheidsmaatregel:** Sluit het apparaat niet aan op een dimbare voeding.

**Inschakelen:** Apparaat aansluiten op het elektriciteitsnet. Het apparaat schakelt zichzelf onmiddellijk in, als de elektrische aansluiting tot stand is gebracht.

**Uitschakelen:** Koppel het apparaat van het elektriciteitsnet af. Het lampje (afb. D, 21) geeft aan, of de UV-C-lamp aanstaat.



## Reiniging en onderhoud



### Let op! Gevaarlijke elektrische spanning.

**Mogelijke gevolgen:** Dood of ernstig letsel.

#### Veiligheidsmaatregelen:

- Elektrische apparaten en installaties met nominale spanning  $U > 12$  V AC of  $U > 30$  V DC, die in het water liggen: Spanning van apparaten en installaties loskoppelen voordat u in het water grijpt.
- Alvorens werkzaamheden aan het apparaat te verrichten, apparaat spanningsvrij maken.
- Beveiligen tegen onbedoeld opnieuw inschakelen.



### Let op! Ultraviolette straling.

**Mogelijke gevolgen:** Oog- of huidletsel door verbranden.

#### Veiligheidsmaatregelen:

- UVC-lamp nooit buiten de behuizing gebruiken.
- UVC-lamp nooit in een defecte behuizing gebruiken.

### Filterbehuizing openen en filtermedia reinigen

E, F, G

Omlidingsklep (12) en aanbouwelementen eraf schroeven. Trek aan beide kanten de klemmen op de onderste filterkorf (2) opzij en til de bovenste filterkorf (1) er naar boven toe af. Neem het filterschuim (3), UVC-voorzuierversapparaat incl. pomp (20), het fijnfilterschuim (22), de biologische filterelementen (23) en de kiezelzakken (24) uit.

Reinig de onderste (2) en bovenste (1) filterschaal met behulp van schoon water en een borstel. Spoel filterschuim (3, 22), biologische filterelementen (23) en kiezelzak (24) onder stromend water uit. Gebruik geen chemische reinigingsmiddelen, omdat deze de micro-organismen in de filtermedia doden. Dit zorgt ervoor dat de filterwerking aanvankelijk minder goed is.

### Pomp reinigen

H, I

Schroef de pomp (28) van het UVC-waterreservoir (26). Draai het pompdeksel (27) tegen de wijzers van de klok in (bajonetsluiting) en neem de rotor (29) af. Reinig alle delen met schoon water en een borstel. Zet na het reinigen de pomp in omgekeerde volgorde weer in elkaar.

### UVC-waterreservoir openen en reinigen (afb. J)

J



#### Aanwijzing!

Uit veiligheidsoverwegingen kan de UV-C-lamp pas worden ingeschakeld, als de kop van het apparaat correct in de behuizing is ingebouwd.

Het UVC-waterreservoir (J, 26) is met een bajonetsluiting op de kop van het apparaat (31) bevestigd. Druk de pal (30) op de kop (31) van het apparaat in, draai het UVC-waterreservoir (26) tegen de wijzers van de klok in en trek hem voorzichtig van de kop van het apparaat (31). Reinig het UVC-waterreservoir (26) onder stromend water. Controleer het kwartsglas (33) op beschadigingen en reinig het aan de buitenkant met een vochtige doek.

**Aanwijzing:** Voor een optimale filterwerking dient u de UVC-lamp na ca. 8000 bedrijfsuren te vervangen. Kijk bij "UVC-lamp vervangen".

### UVC-waterreservoir sluiten

P, Q, R

Controleer de O-ring (37) op de kop (31) van het apparaat op beschadigingen. Plaats de O-ring (37) op de aanzet op de kop van het apparaat (31) en schuif het UVC-waterreservoir (26) voorzichtig en onder gemiddelde druk op de kop van het apparaat (31). Verdraai daarbij het UVC-waterreservoir (26) een beetje, zodat de pallen (39) en groeven (40) van de bajonetsluiting in elkaar grijpen. Draai het UVC-waterreservoir (26) met de wijzers van de klok mee tot de aanslag en laat het vastklikken.

### Assemblage van het apparaat

S, T, U, V

Schroef de pomp (28) met de wartelmoer vast op het UVC-waterreservoir (26). Filterschuim (22) in de onderste filter-schaal (2) plaatsen, biologische filterelementen (23) en kiezelzak (24) in de onderste filterschaal (2) plaatsen. Plaats het UVC-voorzuierversapparaat met pomp (20). Filterschuim (3) erin leggen. Zet de bovenste filterschaal (1) erop en druk het op de onderste (2), tot de klemmen op de onderste filterschaal vastklikken. **Belangrijk:** Aansluitleiding (7) door de kabelopening van de onderste filterschaal (2) leiden en met de kabelknikbeveiliging in de onderste filterschaal vastklikken (U, 37).

## UVC-lamp vervangen

L-S



**Let op!** Breekbaar glas.

**Mogelijke gevolgen:** Snijwonden aan de handen.

**Veiligheidsmaatregelen:** Voorzichtig met kwartsglas en UVC-lampen omgaan.



**Let op! Ultraviolette straling.**

**Mogelijke gevolgen:** Oog- of huidletsel door verbranden.

**Veiligheidsmaatregelen:**

- UVC-lamp nooit buiten de behuizing gebruiken.
- UVC-lamp nooit in een defecte behuizing gebruiken.
- UVC-waterreservoir openen (kijk bij "UVC-waterreservoir openen en reinigen").
- Plaatschroef (32) eruit draaien.
- Klenschroef (34) tegen de wijzers van de klok in van de kop van het apparaat (31) draaien.
- Kwartsglas (33) en O-ring (35) met een lichte draai beweging van de kop van het apparaat (31) aftrekken.
- Trek de UVC-lamp (36) eruit en vervangen.

**Belangrijk:** Gebruik alleen lampen waarvan de omschrijving en het aangegeven vermogen overeenkomen met die op het typeplaatje.

- Controleer kwartsglas (33) en O-ring (35) op beschadigingen.
- Steek het kwartsglas (33) met de O-ring (35) tot de aanslag in de kop (31) van het apparaat.
- Klenschroef (34) met de wijzers van de klok mee tot de aanslag vastdraaien.
- Plaatschroef (32) erin en vastdraaien.
- UVC-waterreservoir sluiten (kijk bij "UVC-waterreservoir sluiten").
- 

## Opslag en overwintering

Bij vorst moet u het apparaat uit elkaar nemen. Maak het apparaat grondig schoon en controleer het op beschadigingen.



Sluit het apparaat vorstvrij op, ondergedompeld in water of met water gevuld. Dompel de stekker niet onder!

## Niet-slijtvaste onderdelen

De UVC-lamp, het filtermedium en de rotor zijn niet-slijtvaste onderdelen en vallen niet onder de garantie.

## Afvoer van het afgedankte apparaat



Dit apparaat niet met het huishoudelijk afval afvoeren! Maak gebruik van het hiervoor bestemde recyclingstroom. Maak het apparaat eerst door het afsnijden van de kabels onbruikbaar.

Verwijder de UVC-lamp via het daartoe bedoelde retourstelsel.

## Storingen

Storing	Oorzaak	Remedie
Het apparaat loopt niet	Netspanning ontbreekt	Netspanning controleren
Wateropbrengst of fonteinhoogte onvoldoende of onregelmatig Water niet helder	Debietregeling te ver dichtgedraaid	Debietregeling instellen
	Sproeier verstopt	Inzetstuk sproeier eraf schroeven en reinigen
	Te veel drukverlies in de leidingen	Gebruik een minimale slanglengte en zo weinig mogelijk verloopstukken, leg de slang zo recht mogelijk uit.
	Inlaatopeningen verstopt	Behuizing reinigen
	Filtermedium verontreinigd	Filtermedia reinigen
	Rotor geblokkeerd	Reinig de rotor
	Vijver extreem vervuild	Algen en bladeren uit de vijver verwijderen, water verversen
De UVC-lamp brandt niet.	De kwartsglazen buis is verontreinigd.	Bouw het AVC-voorzuiveringsapparaat uit en reinig de kwartsglazen buis.
	Lamp oververhit. Temperatuurvolgenschakelaar heeft de lamp uitgeschakeld	Na afkoeling schakelt de lamp automatisch weer in
	UVC-lamp defect	Vervang de UVC-lamp
Apparaat schakelt na korte tijd uit	UVC-lamp zit niet juist in de fitting	UVC-lamp correct in de fitting steken
	Watertemperatuur te hoog	Neem de maximale watertemperatuur van +35 °C in acht.

### 5 jaar BAUHAUS-garantie

BAUHAUS verleent op alle elektrische en gemotoriseerde apparatuur, met uitzondering van batterijen, accu's, lampen en slijtende delen een garantie van 5 jaar vanaf de aankoopdatum.

De wettelijke garantierechten van de koper blijven door deze garantie onverminderd van kracht.

Indien een apparaat gebreken vertoont tijdens de garantieperiode, zal BAUHAUS deze naar eigen goeddunken oplossen (repareren), het vervangen door een vervangend apparaat, ofwel de aankoopprijs restitueren nadat het apparaat is geretourneerd. Verdere claims kunnen hieraan niet worden ontleend.

Uitgesloten van deze garantie zijn defecten en slijtageverschijnselen die zijn ontstaan als gevolg van normale slijtage, onbeoogd gebruik of gebrek aan onderhoud of waarvan de klant bij de aankoop kennis had. De garantie vervalt, zodra de klant de behuizing van het apparaat opent of laat openen.

Aanspraken uit deze garantie kunnen door de klant worden gemaakt na overhandiging van het apparaat en de aankoopbon in ieder BAUHAUS binnen 5 jaar na aankoopdatum.

### E-mailcontact

service@bauhaus.info



## Tłumaczenie oryginalnej instrukcji użytkownika

### Przedmowa do instrukcji użytkownika

Kupując **NCTF-O 3000**, dokonali Państwo dobrego wyboru.

Przed pierwszym uruchomieniem urządzenia należy uważnie przeczytać instrukcję użytkownika i zapoznać się z zasadą działania urządzenia. Wszystkie prace dotyczące tego urządzenia mogą być wykonywane tylko zgodnie z zaleceniami dostarczonej instrukcji.

Bezwzględnie przestrzegać przepisów bezpieczeństwa pracy w odniesieniu do prawidłowego i bezpiecznego użytkownika. Instrukcję użytkownika należy przechowywać w bezpiecznym miejscu. W przypadku sprzedaży urządzenia nowemu właścicielowi należy przekazać również instrukcję użytkownika.

### Symbole w niniejszej instrukcji

Symbole zastosowane w niniejszej instrukcji użytkownika mają następujące znaczenie:



#### Zagrożenie wypadkowe dla ludzi przez niebezpieczne napięcie elektryczne.

Symbol ten wskazuje na bezpośrednio występujące zagrożenie, które może spowodować śmierć lub ciężkie obrażenia, jeżeli nie zostaną podjęte stosownie działania zabezpieczające.



#### Zagrożenie dla ludzi ze strony niebezpiecznego napięcia elektrycznego.

Symbol ten wskazuje na bezpośrednio występujące zagrożenie, które może spowodować śmierć lub ciężkie obrażenia, jeżeli nie zostaną podjęte stosownie działania zabezpieczające.



Ważna wskazówka dla bezusterkowego działania.

### Zastosowanie zgodne z przeznaczeniem

NCTF-O 3000, zwany dalej "Urządzeniem", może być używany wyłącznie w następujący sposób:

- Do czyszczenia stawów ogrodowych.
- Do użytkowania z czystą wodą.
- Eksploatacja w warunkach zgodnych z danymi technicznymi.

Zamontowana w urządzeniu lampa ultrafioletowa służy do likwidowania glonów i bakterii w wodzie stawowej. Jej promieniowanie jest nawet w małych dawkach niebezpieczne dla oczu i skóry. W żadnym wypadku lampa ultrafioletowa nie może być używana w uszkodzonej obudowie lub bez swojej obudowy, bądź w jakichkolwiek innych celach, niż określone powyżej.

W stosunku do tego urządzenia obowiązują następujące ograniczenia:

- Nie użytkować w stawach kąpielowych.
- Nigdy nie tłoczyć innych cieczy niż woda.
- Nigdy nie użytkować urządzenia bez przepływu wody.
- Nie nadaje się do celów rzemieślniczych ani przemysłowych.
- Nie użytkować połączeniu z chemikaliami, artykułami spożywczymi, substancjami łatwopalnymi lub wybuchowymi.

### Przepisy bezpieczeństwa

Urządzenie to może stanowić zagrożenie dla osób i dóbr materialnych, jeżeli będzie użytkowane nieprawidłowo, niezgodnie z jego przeznaczeniem albo sprzecznie z przepisami bezpieczeństwa.

Urządzenie może być używane przez dzieci od 8 lat i ponadto przez osoby o ograniczonych fizycznych i umysłowych zdolnościach, albo nie posiadających niezbędnego doświadczenia i wiedzy, gdy będą one pod nadzorem osoby odpowiedzialnej za bezpieczeństwo użytkownika tego urządzenia lub zostaną odpowiednio przez nią poinstruowane i poinformowane o wynikających stąd zagrożeniach. Dzieciom nie wolno bawić się tym urządzeniem. Czyszczenie ani czynności serwisowe nie mogą być wykonywane przez dzieci bez nadzoru osoby dorosłej.

### Niebezpieczeństwa w wyniku kontaktu wody z prądem elektrycznym

- Woda w połączeniu z prądem elektrycznym w warunkach nieprzepisowo wykonanego podłączenia lub nieprawidłowej obsługi może prowadzić do ciężkich obrażeń ciała lub do śmierci poprzez porażenie prądem elektrycznym.
- Przed włożeniem rąk do wody należy zawsze odłączyć od napięcia wszystkie znajdujące się w wodzie urządzenia.

### Instalacja elektryczna zgodna z przepisami

- Instalacje elektryczne muszą odpowiadać krajowym przepisom instalacyjnym i mogą być wykonywane tylko przez specjalistów elektryków.
- Specjalistą elektrykiem jest osoba, która w oparciu o swoje wykształcenie, wiedzę i doświadczenie jest zdolna i uprawniona do oceny oraz przeprowadzenia końcowego oddania do eksploatacji wykonanych prac. Do zadań specjalistów należy też określenie potencjalnych niebezpieczeństw i zapewnienie przestrzegania obowiązujących miejscowych oraz krajowych norm, przepisów i postanowień.
- W przypadku pytań i problemów należy zwrócić się do specjalisty elektryka.
- Przyłączenie urządzenia jest dozwolone tylko wtedy, jeśli dane elektryczne urządzenia i zasilania energią są zgodne. Dane urządzenia znajdują się na tabliczce znamionowej na urządzeniu, na opakowaniu lub w niniejszej instrukcji.
- Urządzenie musi być zabezpieczone poprzez urządzenie ochronne prądowe, z prądem uszkodzeniowym wynoszącym maksymalnie 30 mA.
- Przedłużacze przewodów i rozdzielacze prądu (np. listwy z gniazdkami) muszą być przeznaczone do użytkowania na wolnym powietrzu (zabezpieczone przed rozpryskami wody).
- Przewody łączące z siecią nie mogą mieć mniejszego przekroju poprzecznego niż przewody oponowe o oznaczeniu skrótownym H05RN-F. Przedłużacze muszą spełniać wymogi normy DIN VDE 0620.
- Połączenia wtykowe powinny być chronione przed wilgocią.
- Urządzenie może być podłączane tylko do prawidłowo zainstalowanego gniazdka.

### Bezpieczna eksploatacja

- W przypadku uszkodzonych elektrycznych przewodów lub uszkodzonej obudowy nie wolno eksploatować urządzenia.
- Nie podnosić ani nie ciągnąć urządzenia za przewód elektryczny!
- Przewody należy układać w taki sposób, aby były zabezpieczone przed uszkodzeniami. Należy zwrócić przy tym uwagę, aby nie powodowały niebezpieczeństwa przewrócenia się.
- Nigdy nie należy otwierać obudowy urządzenia oraz należących do niego elementów, jeśli nie jest to wyraźnie zalecane w instrukcji.
- Przy urządzeniu należy wykonywać tylko te prace, które są opisane w niniejszej instrukcji. Jeśli nie będzie można usunąć problemu, należy zwrócić się do autoryzowanego punktu serwisowego lub w razie wątpliwości do producenta.
- Należy stosować tylko oryginalne dla tego urządzenia części zamienne i akcesoria.
- Nigdy nie dokonywać przeróbek technicznych urządzenia na własną rękę.
- Nigdy nie włączać urządzenia, gdy w wodzie przebywają ludzie!
- Gniazdo sieciowe i wtyczkę sieciową należy utrzymywać w stanie suchym.

### Montaż

A

Do przyłącza gwintowanego wkręcić rurę dyszy (11) albo stopniowaną końcówkę węża z pierścieniem uszczelniającym (oring) 12x4 (12). W przypadku zastosowania rury dyszy podłączyć pożądaną dyszę wodotrysku (13) do króćca przyłącza (14). Urządzenie ustawić możliwie poziomo w stawie na stabilnym, bezmułowym podłożu tak, aby było całkowicie zanurzone w wodzie, na głębokości nie przekraczającej 2,0 metry poniżej lustra wody.

### Uruchomienie



#### Uwaga! Niebezpieczne napięcie elektryczne.

**Możliwe skutki:** Śmierć lub ciężkie obrażenia.

#### Środki zabezpieczające:

- Urządzenia i instalacje elektryczne o napięciu znamionowym  $U > 12 \text{ V AC}$  lub  $U > 30 \text{ V DC}$ , zanurzone w wodzie: Odłączyć urządzenia i instalacje od napięcia przed włożeniem rąk do wody.
- Przed wykonywaniem jakichkolwiek prac przy urządzeniu należy odłączyć urządzenie od napięcia.
- Zabezpieczyć przed przypadkowym włączeniem.



#### Uwaga! Wrażliwe elementy elektryczne.

**Możliwe skutki:** Urządzenie zostanie zniszczone.

**Środki zabezpieczające:** Nie podłączać urządzenia do zasilania z regulacją napięcia.

**Włączanie:** Połączyć urządzenie z siecią. Urządzenie włącza się natychmiast, gdy zostanie podłączone do sieci elektrycznej.

**Wyłączanie:** Odłączyć urządzenie od sieci.

Lampka (rys. D, 21) wskazuje, czy lampka ultrafioletowa pracuje.

## Czyszczenie i konserwacja



### Uwaga! Niebezpieczne napięcie elektryczne.

**Możliwe skutki:** Śmierć lub ciężkie obrażenia.

#### Środki zabezpieczające:

- Urządzenia i instalacje elektryczne o napięciu znamionowym  $U > 12 \text{ V AC}$  lub  $U > 30 \text{ V DC}$ , zanurzone w wodzie: Odłączyć urządzenia i instalacje od napięcia przed włożeniem rąk do wody.
- Przed wykonywaniem jakichkolwiek prac przy urządzeniu należy odłączyć urządzenie od napięcia.
- Zabezpieczyć przed przypadkowym włączeniem.



### Uwaga! Promieniowanie ultrafioletowe.

**Możliwe skutki:** Obrażenia oczu i skóry wskutek poparzeń.

#### Środki zabezpieczające:

- Nigdy nie wolno użytkować lampy ultrafioletowej poza obudową.
- Nigdy nie wolno użytkować lampy ultrafioletowej w uszkodzonej obudowie.

### Otworzyć obudowę filtra i wyczyścić elementy filtrujące

E, F, G

Odkręcić zawór z odgałęzieniem (12) i elementy doczepiane. Po obu stronach odciągnąć na bok zaczepty przy dolnej części obudowie filtra (2) i podnieść do góry część górną obudowę filtra (1). Wyjąć piankę filtracyjną (3), urządzenie oczyszczające z lampą ultrafioletową wraz z pompą (20) i pianką filtracyjną dokładną (22), elementy biologicznie aktywne (23) oraz woreczek ze żwirem (24).

Dolną (2) i górną (1) część obudowy filtra oczyścić czystą wodą i szczotką. Pianki filtracyjne (3, 22), elementy biologicznie aktywne (23) i woreczek ze żwirem (24) wypłukać pod bieżącą wodą. Nie stosować żadnych chemicznych środków czyszczących, ponieważ powodują one obumarcie mikroorganizmów w elementach filtrujących. Zmniejsza to początkową skuteczność działania filtra.

### Wyczyścić pompę

H, I

Odkręcić pompę (28) z obudowy lampy ultrafioletowej, przez którą przepływa woda (26). Przykręcić pokrywę pompy (27) w kierunku przeciwnym do ruchu wskazówek zegara (zamknięcie bagnetowe) i wyjąć wirnik (29). Wszystkie części umyć czystą wodą i szczotką. Po oczyszczeniu złożyć pompę w chronologicznie odwrotnej kolejności.

### Otwieranie i czyszczenie obudowy lampy ultrafioletowej (rys. J)

J



#### Wskazówka!

Ze względu na bezpieczeństwo można włączyć lampę ultrafioletową dopiero wtedy, gdy głowica urządzenia jest prawidłowo zamontowana w obudowie.

Obudowa lampy ultrafioletowej (J, 26) jest zamocowana do głowicy urządzenia (31) za pomocą zamknięcia bagnetowego. Nacisnąć język zatrzasku (30) przy głowicy urządzenia (31), obrócić obudowę lampy ultrafioletowej (26) przeciwie do ruchu wskazówek zegara i ostrożnie wyciągnąć z głowicy urządzenia (31). Obudowę lampy ultrafioletowej (26) wypłukać pod bieżącą wodą. Klosz kwarcowy (33) oczyścić z zewnątrz wilgotną ściereczką i skontrolować stan pod względem uszkodzeń.

**Wskazówka:** Utrzymanie optymalnej skuteczności filtrowania wymaga dokonania wymiany lampy ultrafioletowej po ok. 8000 roboczogodzinach. Zobacz "Wymiana lampy ultrafioletowej".

### Zamykanie obudowy lampy ultrafioletowej

P, Q, R

Pierścień uszczelniający (oring) (37) na głowicy urządzenia (31) skontrolować pod względem uszkodzeń. Pierścień uszczelniający (oring) (37) założyć na odsadzenie głowicy urządzenia (31). Potem obudowę lampy ultrafioletowej (26) ostrożnie nasunąć do oporu na głowicę urządzenia (31) wywierając lekki nacisk. Przy tym wykonywać niewielkie ruchy obudową lampy ultrafioletowej (26), aby czopy (39) weszły do rowków (40) zamknięcia bagnetowego. Obudowę lampy ultrafioletowej (26) obrócić zgodnie z ruchem wskazówek zegara do oporu i zatrzasknąć.

### Montaż urządzenia

S, T, U, V

Pompę (28) przykręcić nakrętką łączącą do obudowy lampy ultrafioletowej, przez którą przepływa woda (26). Piankę filtracyjną dokładną (22) włożyć w dolną część obudowy filtra (2), elementy biologicznie aktywne (23) i woreczek ze żwirem (24) położyć w dolnej części obudowy filtra (2). Włożyć urządzenie oczyszczające z lampą ultrafioletową wraz z pompą (20). Zakładanie pianki filtracyjnej (3). Nałożyć górną część obudowy filtra (1) i wcisnąć na dolną część obudowy filtra (2), aż zaczepty zahaczają się w dolnej części obudowy. **Ważne:** Przeprowadzić przewód łączący (7) przez przelot kabla w dolnej części obudowy filtra (2) i spiąć za pomocą ochronnika przeciwzgięciowego kabla w dolnej części obudowy filtra (U, 37).

## Wymiana lampy ultrafioletowej

L-S



**Uwaga!** Rozbity klosz.

**Możliwe skutki:** Skaleczenia rąk.

**Środki zabezpieczające:** Z kloszem kwarcowym i lampą ultrafioletową należy obchodzić się ostrożnie.



**Uwaga! Promieniowanie ultrafioletowe.**

**Możliwe skutki:** obrażenia oczu i skóry wskutek poparzeń.

**Środki zabezpieczające:**

- Nigdy nie wolno użytkować lampy ultrafioletowej poza obudową.
- Nigdy nie wolno użytkować lampy ultrafioletowej w uszkodzonej obudowie.
- Otworzyć obudowę lampy ultrafioletowej (patrz "Otwieranie i czyszczenie obudowy lampy ultrafioletowej").
- Wykręcić wkręt do blachy (32).
- Śrubę zaciskającą (34) wykręcić z głowicy urządzenia (31) przeciwnie do kierunku ruchu wskazówek zegara.
- Klosz kwarcowy (33) i pierścień uszczelniający (o-ring) (35) wyciągnąć lekkim ruchem obrotowym z głowicy urządzenia (31).
- Lampę ultrafioletową (36) wyciągnąć i wymienić.

**Ważne:** Używać tylko takich lamp ultrafioletowych, których oznaczenie i podana moc pokrywa się z danymi na tabliczce znamionowej.

- Klosz kwarcowy (33) i pierścień uszczelniający (o-ring) (35) skontrolować pod względem uszkodzeń.
- Klosz kwarcowy (33) z pierścieniem uszczelniającym (o-ring) (35) założyć do oporu w głowicy urządzenia (31).
- Śrubę zaciskającą (34) dokręcić do oporu w kierunku zgodnym z ruchem wskazówek zegara.
- Wkręcić i dokręcić wkręt do blachy (32).
- Zamknąć obudowę lampy ultrafioletowej (patrz "Zamykanie obudowy lampy ultrafioletowej").

## Magazynowanie / Przechowywanie w okresie zimowym

W przypadku wystąpienia mrozu urządzenie musi zostać zdemontowane. Przeprowadzić gruntowne oczyszczenie i skontrolować urządzenie pod względem uszkodzeń.



Urządzenie należy przechowywać zanurzone w wodzie lub napełnione wodą, w miejscu nienarażonym na działanie mrozu. Nie zanurzyć wtyczki w wodzie!

## Części ulegające zużyciu

Lampa ultrafioletowa, elementy filtracyjne i wirnik to części ulegające zużyciu i dlatego nie są objęte gwarancją.

## Usuwanie odpadów



Urządzenie nie może być wyrzucane razem z odpadkami domowymi. Urządzenia należy utylizować tylko poprzez przewidziany do tego system zwrotów. Przed przystąpieniem do utylizacji należy odciąć przewód zasilający urządzenia.

Lampę ultrafioletową należy utylizować poprzez przewidziany do tego system recyklingowy.

## Usterki

Błąd	Przyczyna	Środki zaradcze
Urządzenie nie pracuje.	Brak napięcia sieciowego	Sprawdzić napięcie sieciowe
Niewystarczająca wydajność wzgl. wysokość fontanny lub nieregularny strumień wody Woda nie jest klarowna	Za mocno zakręcony regulator przepływu	Ustawić regulator przepływu
	Zatkana dysza	Odkręcić i wyczyścić wkładkę dyszy
	Za duże opory przepływu w przewodach	Zredukować długość węża do niezbędnego minimum, ułożyć je w miarę prosto
	Zatkane otwory wlotu	Oczyścić obudowę
	Zabrudzone elementy filtracyjne	Oczyścić media filtracyjne
	Wirnik zablokowany	Oczyścić wirnik
	Staw bardzo mocno zabrudzony.	Usunąć wodorosty i liście ze stawu, wymienić wodę.
Zanieczyszczona rura ze szkła kwarcowego.	Wymontować lampę ultrafioletową filtra i wyczyścić rurę ze szkła kwarcowego.	
Lampa ultrafioletowa nie świeci się.	Lampa przegrzana Czujnik temperatury odłączył lampę	Po ochłodzeniu lampa włącza się automatycznie z powrotem
	Wadliwa lampa UV	Wymiana lampy ultrafioletowej
	Lampa UV nie jest prawidłowo włożona w oprawę	Włożyć prawidłowo lampę UV w oprawę
Urządzenie wyłącza się po krótkim czasie pracy.	Zbyt wysoka temperatura wody	Przestrzegać maksymalnej temperatury wody + 35°C

## 5-letnia gwarancja BAUHAUS

Na wszystkie urządzenia z napędem elektrycznym i silnikowym, z wyjątkiem akumulatorów, baterii, żarówek i części zużywalnych, firma BAUHAUS udziela 5-letniej gwarancji od daty zakupu.

Przepisy dotyczące praw do świadczeń gwarancyjnych względem kupującego pozostają w mocy, niezależnie od gwarancji.

Wady urządzenia, które wystąpią w okresie gwarancyjnym, firma BAUHAUS - według własnego uznania - usunie (naprawa), dostarczy w ramach wymiany urządzenie zastępcze lub zwróci koszty zakupu po oddaniu urządzenia. Dalsze roszczenia w ramach gwarancji są wykluczone.

Gwarancja nie obejmuje wad i oznak zużycia, wynikających z normalnej eksploatacji, nieprawidłowego postępowania z urządzeniem lub braku konserwacji, bądź takich, które były znane klientowi w momencie zakupu. Gwarancja wygasa, jeżeli klient otworzy obudowę urządzenia lub zleci jej otwarcie.

Roszczenia wynikające z gwarancji można zrealizować w każdym sklepie BAUHAUS po przedłożeniu urządzenia i paragonu w okresie 5 lat od daty zakupu.

## Kontakt e-mail

service@bauhaus.info





## Překlad originálu Návodu k použití.

### Pokyny k tomuto návodu k použití

Koupě tohoto výrobku **NCTF-O 3000** byla dobrou volbou.

Ještě před prvním použitím tohoto zařízení si pečlivě přečtěte návod k použití a dobře se s vaším novým zařízením seznámte. Veškeré práce na tomto a s tímto přístrojem mohou být prováděny jen podle přiloženého návodu.

Bezpodmínečně dodržujte bezpečnostní pokyny pro správné a bezpečné používání.

Tento návod k použití pečlivě uschovejte. Při změni vlastníka předejte i návod k použití.

### Symboly použité v tomto návodu

Symboly, použité v tomto návodu k použití mají následující význam:



#### Nebezpečí zranění osob nebezpečným elektrickým napětím

Symbol upozorňuje na bezprostředně hrozící nebezpečí, které může mít za následek smrt nebo těžká poranění, pokud nejsou přijata příslušná opatření.



#### Nebezpečí zranění osob všeobecným zdrojem nebezpečí

Symbol upozorňuje na bezprostředně hrozící nebezpečí, které může mít za následek smrt nebo těžká poranění, pokud nejsou přijata příslušná opatření.



Důležitý pokyn pro bezporuchovou funkci.

### Použití v souladu s určeným účelem

NCTF-O 3000, dále jen přístroj, se smí používat výhradně podle níže uvedených pokynů:

- K čištění zahradních jezírek.
- Pro provoz s čistou vodou.
- Provoz při dodržení technických údajů.

UVC zářivka zabudovaná v přístroji slouží k ničení řas a bakterií v rybníční vodě. Její záření je také nebezpečné pro oči a pokožku i v nízkých dávkách. UVC zářivka nesmí být nikdy provozována v defektním krytu nebo mimo kryt nebo k jiným účelům než je určena.

Pro přístroj platí následující omezení:

- Nepoužívat ve vodách určených pro plavání.
- Nikdy nečerpejte jiné kapaliny než vodu.
- Nikdy neprovozujte bez průtoku vody.
- Nepoužívat pro komerční nebo průmyslové účely.
- Nepoužívat ve spojení s chemikáliemi, potravinami, lehce zápalnými nebo výbušnými látkami.

### Bezpečnostní pokyny

Tento přístroj může být zdrojem nebezpečí pro osoby a věcné hodnoty, pokud je používán nesprávně resp. v rozporu s určeným účelem nebo pokud nejsou dodržovány bezpečnostní předpisy.

**Tento přístroj nesmí být používán dětmi do 8 let a kromě toho i osobami se sníženými fyzickými, sensorickými nebo mentálními schopnostmi nebo nestatkem zkušeností a vědomostí, pokud nejsou pod dohledem nebo nebyly poučeny o bezpečném používání přístroje a mohou z tohoto důvodu vzniknout nebezpečí. Děti si nesmí s přístrojem hrát. Čištění a uživatelská údržba nesmí být prováděna dětmi bez dozoru.**

### Nebezpečí vznikající kombinací vody a elektrické energie

- Kombinace vody a elektrické energie může při připojení v rozporu s předpisy nebo nesprávné manipulaci vést k usmrcení nebo těžkým poraněním.
- Než sáhnete do vody, odpojte od napětí přístroje, které se nachází ve vodě.

### Elektrická instalace podle předpisů

- Elektrické instalace musí odpovídat národním ustanovením pro zřizovatele a smí je provádět pouze kvalifikovaný elektrikář.
- Za kvalifikovaného elektrikáře je považována osoba, která je na základě svého odborného vzdělání, znalostí a zkušeností způsobilá a oprávněná provádět jí zadané práce. Práce odborníka zahrnuje také rozeznání možného nebezpečí a dodržování příslušných místních a národních norem, předpisů a ustanovení.
- S případnými otázkami a potížeři se obraťte na kvalifikovaného elektrikáře.
- Připojení přístroje je povoleno pouze tehdy, shodují-li se elektrické údaje přístroje s proudovým napájením. Údaje o přístroji se nachází na typovém štítku přístroje, na obalu nebo v tomto návodu.
- Přístroj musí být zajištěn pomocí ochranného zařízení chybného proudu s reakčním proudem maximálně 30 mA.
- Prodlužovací vedení a elektrický rozvaděč (např. zásuvkový systém) musí být určeny k užití ve venkovním prostředí (odstříkující voda).
- Vedení pro připojení do sítě nesmějí mít menší průřez než gumové kabely se zkratkou H05RN-F. Prodlužovací vedení musí vyhovovat normě DIN VDE 0620.
- Chraňte zásuvkové spojení před vlhkostí.
- Přístroj připojte pouze do zásuvky instalované v souladu s předpisy.

### Bezpečný provoz

- Při vadném elektrickém vedení nebo poškozeném krytu nesmí být přístroj provozován.
- Nenoste nebo netahejte přístroj za elektrické vedení!
- Pokládejte vedení tak, aby bylo chráněno před poškozením a dbejte na to, aby o ně nikdo nemohl zakopnout.
- Otevírejte kryt přístroje nebo příslušné díly jen tehdy, pokud jste k tomu vysloveně vyzváni v návodu.
- Provádějte na přístroji jenom práce, popsané v tomto návodu. Pokud nelze problémy odstranit, kontaktujte autorizovaný zákaznický servis nebo v případě pochybností výrobce.
- Používejte pro přístroj pouze originální náhradní díly a příslušenství.
- Nikdy neprovádějte technické změny na přístroji.
- Provozujte přístroj jen tehdy, nezdržují-li se ve vodě žádné osoby!
- Udržujte zásuvku a síťovou zástrčku suchou.

### Montáž

A

Našroubujte podle volby trubku trysky (11) nebo stupňovité hadicové hrdlo s O-kroužkem 12x4 (12) na připojovací závit. Použijete-li trubku trysky, připojte požadovanou trysku vodotrysky (13) na připojovací hrdlo (14). Přístroj instalovat pokud možno ve vodorovné poloze na pevný podklad nepokrytý bahnem tak, aby byl zcela ponořen ve vodě, maximálně 2 metry pod hladinou vody.

### Uvedení do provozu



**Pozor! Nebezpečné elektrické napětí.**

**Možné následky:** Smrt nebo těžká újma na zdraví.

**Ochranná opatření:**

- Elektrické přístroje a instalace s domezovacím napětím  $U > 12$  V AC nebo  $U > 30$  V DC, které leží ve vodě: Než sáhnete do vody, uveďte přístroje a instalace do stavu bez napětí.
- Před prací na přístroji uveďte přístroj do stavu bez napětí.
- Zajistěte proti neúmyslnému opětovnému zapnutí.



**Pozor! Citlivé elektrické součásti.**

**Možné následky:** Dojde ke zničení přístroje.

**Ochranné opatření:** Přístroj nepřipojujte ke stmívatelnému zdroji proudu.

**Zapnutí:** Zapojte přístroj do sítě. Přístroj se zapne ihned po zapojení přívodního vedení elektrického proudu.

**Vypnutí:** Odpojte přístroj od sítě.

Inspekční světlo (Obrázek D, 21) indikuje, zda je UVC zářivka v provozu.

## Čištění a údržba



### Pozor! Nebezpečné elektrické napětí.

**Možné následky:** Smrt nebo těžká újma na zdraví.

#### Ochranná opatření:

- Elektrické přístroje a instalace s domezovacím napětím  $U > 12$  V AC nebo  $U > 30$  V DC, které leží ve vodě: Než sáhnete do vody, uveďte přístroje a instalace do stavu bez napětí.
- Před prací na přístroji uveďte přístroj do stavu bez napětí.
- Zajistěte proti neúmyslnému opětovnému zapnutí.



### Pozor! Ultrafialové záření.

**Možné následky:** Poškození očí nebo kůže popálením.

#### Ochranná opatření:

- Nikdy neprovozujte zářivku UVC mimo kryt.
- Nikdy neprovozujte zářivku UVC v defektním krytu.

### Otevřete kryt filtru a vyčistěte filtrační média

E, F, G

Vyšroubujte odbočkový ventil (12) a sestavovací prvky. Na obou stranách spony na spodní misce filtru (2) odtáhnout na stranu a horní miskou filtru (1) zvednout nahoru. Vyjměte filtrační pěnu (3), předřadný přístroj UVC s čerpadlem (20) a jemnou filtrační pěnou (22), plošné bioprvky (23) a vak s pískem (24).

Spodní miskou filtru (2) a horní miskou filtru (1) vyčistit čistou vodou a kartáčem. Filtrační pěny (3, 22), plošné bioprvky (23) a vak s pískem (24) vypláchněte pod tekoucí vodou. Nepoužívejte chemické čisticí prostředky, protože zabíjejí mikroorganismy ve filtračních médiích. To vede zpočátku ke snížení výkonu filtru.

### Vyčistit čerpadlo

H, I

Odšroubujte čerpadlo (28) z vodního krytu UVC (26). Otočte víkem čerpadla (27) proti směru hodinových ručiček (bajonetový závit) a vyjměte rotor (29). Všechny díly vyčistěte čistou vodou a kartáčem. Po vyčištění čerpadlo sestavte v opačném pořadí.

### Otevření a čištění vodního krytu UVC (Obrázek J)

J



### Upozornění!

Z bezpečnostních důvodů lze UVC zářivku zapnout teprve tehdy, když je hlava přístroje řádně namontovaná v tělesu.

UVC vodní kryt (J, 26) je upevněn na hlavě přístroje bajonetovým uzávěrem (31). Zatláčte na jazýčkovou západku (30) na hlavě přístroje (31), vodní kryt UVC (26) utáhněte proti směru hodinových ručiček a opatrně vytáhněte z hlavy přístroje (31). Vyčistit UVC vodní kryt (26) pod tekoucí vodou. Křemenné sklo (33) zkontrolujte na poškození a zvnějšku očistěte vlhkým hadříkem.

**Upozornění:** Pro optimální výkon filtru byste měli UVC zářivku vyměnit přibl. po 8000 hodinách provozu. Viz "Výměna UVC zářivky".

### Uzavřete vodní kryt UVC

P, Q, R

Zkontrolujte na hlavě přístroje (31) O-kroužek (37) na poškození. Nasadte O-kroužek (37) na osazení na hlavě přístroje (31) a opatrně středním tlakem nasuňte vodní kryt UVC (26) až na doraz na hlavu přístroje (31). Přitom vodní kryt UVC (26) poněkud přetočíte, aby čepy (39) a drážky (40) bajonetového závěru do sebe zabíraly. Vodní kryt UVC (26) utáhněte ve směru hodinových ruček až na doraz a zajistěte.

### Sestavení přístroje

S, T, U, V

Čerpadlo (28) s převlečnou maticí pevně našroubujte na vodní kryt UVC (26). Vložte jemnou filtrační pěnu (22) do spodní misky filtru (2), plošné bioprvky (23) a vak s pískem (24) vložte do spodní misky filtru (2). Vložte UVC přístroj s čerpadlem (20). Vložte filtrační pěnu (3). Nasadit horní miskou filtru a přitisknout na spodní miskou filtru (2), až spony na spodní misce filtru zapadnou. **Důležité:** Připojovací vedení (7) vedte otvorem pro kabel na spodní misce filtru (2) a zacvakněte kryt průchodky kabelů ve spodní misce filtru (U, 37).

## Výměna UVC zářivky

L-S



**Pozor!** Křehké sklo.

**Možné následky:** Řezné poranění rukou.

**Ochranná opatření:** Opatrné zacházení s křemenným sklem a UVC zářivkami.



**Pozor! Ultrafialové záření.**

**Možné následky:** Poškození očí nebo kůže popálením.

**Ochranná opatření:**

- Nikdy neprovozujte zářivku UVC mimo kryt.
- Nikdy neprovozujte zářivku UVC v defektním krytu.

- Otevřete vodní kryt UVC (viz "otevření a čištění vodního krytu UVC").
- Vyšroubujte samořezný šroub do plechu (32).
- Vytočte upínací šroub (34) proti směru hodinových ruček z hlavy přístroje (31).
- Lehkým otáčivým pohybem stáhněte křemenné sklo (33) a O-kroužek (35) z hlavy přístroje (31).
- Vytáhněte a vyměňte UVC zářivku (36).

**Důležité:** Používejte jen zářivky, jejichž označení a údaje o výkonu souhlasí s údaji na typovém štítku.

- Zkontrolujte křemenné sklo (33) a O-kroužek (35) na poškození.
- Nasadte křemenné sklo (33) s O-kroužkem (35) až na doraz do hlavy přístroje (31).
- Upínací šroub (34) pevně utáhněte ve směru hodinových ruček až na doraz.
- Zašroubujte a utáhněte samořezný šroub do plechu (32).
- Uzavřete vodní kryt UVC (viz "Uzavření vodního krytu UVC").

## Uložení / Přezimování

Při mrazech se musí přístroj demontovat. Proveďte důkladné čištění a zkontrolujte přístroj na poškození.



Uložte přístroj ponořený ve vodě nebo naplněný vodou při teplotě nad bodem mrazu. Neponořovat vidlici do vody!

## Součásti podléhající opotřebení

Zářivka UVC, filtrační média a rotor jsou součásti podléhající opotřebení a nevztahuje se na ně záruka.

## Likvidace



Toto zařízení nemůže být zlikvidováno společně s komunálním odpadem! Využijte k tomu prosím určený systém odběru. Předtím zbavte zařízení nepotřebných kabelů.

UVC zářivky likvidujte pouze v rámci k tomu určeného sběrného systému.

## Poruchy

Porucha	Příčina	Odstranění
Přístroj neběží	Chybí síťové napětí	Zkontrolovat síťové napětí
Výkon čerpadla resp. výška fontány nedosta- tečné nebo nepravidelné, Voda není čirá	Regulátor průtoku je příliš uzavřený	Nastavit regulátor průtoku
	Tryska je ucpaná	Vyšroubujte a vyčistěte tryskovou trubici
	Příliš velké ztráty ve vedeních	Zredukovat délku hadic a spojovacích dílů na minimum, hadice vést pokud možno přímo
	Vstupní otvory ucpané	Vyčistit kryt
	Filtrační média nejsou znečištěná	Vyčistit filtrační média
	Rotor je zablokovaný	Vyčistit rotor
	Rybniček extrémně znečištěný	Odstraňte řasy a listí z jezírka, vyměňte vodu
UVC zářivka nesvítl	Trubice z křemenného skla je znečištěná	Demontujte předřadný přístroj UVC a vyčistěte trubici z křemenného skla
	Zářivka se přehřívá. Kontrolní čidlo teploty vypne zářivku	Po ochlazení se zářivka automaticky sama zapne
	UVC zářivka je defektní	Výměna UVC zářivky
Přístroj po krátké době běhu vypne	UVC zářivka nesedí správně v objímce	Zatlačte správně do objímky UVC zářivku
	Teplota vody je příliš vysoká	Dodržovat maximální teplotu vody +35 °C

### 5letá záruka společnosti BAUHAUS

Společnost BAUHAUS poskytuje na veškeré elektrické a motorové přístroje, s výjimkou akumulátorů, baterií, osvětlení a dílů podléhajících opotřebení záruku po dobu 5 let.

Zákonná práva kupujícího na záruku zůstávají nezměněna.

Závada přístroje, ke které dojde během záruční lhůty, bude společností BAUHAUS po vlastním uvážení buď odstraněna (oprava), přístroj bude vyměněný za náhradní přístroj nebo při vrácení přístroje dojde k vrácení kupní ceny. Další nároky nelze z této záruky vyvozovat.

Z této záruky jsou vyloučeny závady a znaky opotřebení, které lze přisoudit opotřebení z důvodu používání, neoborné manipulace a nedostatečné údržbě, nebo byly zákazníkovi známy již při nákupu. Pokud zákazník otevře nebo nechá otevřít pouzdro přístroje, záruka zaniká.

Nároky na záruku lze zákazníkem uplatnit při předložení původního přístroje a pokladního dokladu v jakémkoliv BAUHAUSu do 5 let od data nákupu.

**Kontaktní e-mail**  
service@bauhaus.info



## Preklad originálu Návodu na použitie

### Pokyny k tomuto Návodu na použitie

S kúpou **NCTF-O 3000** ste urobili dobré rozhodnutie.

Pred prvým použitím prístroja si starostlivo prečítajte návod na použitie a oboznámte sa s prístrojom. Všetky práce na tomto prístroji a s týmto prístrojom smú byť vykonávané len podľa priloženého návodu.

Bezpodmienečne dodržiavajte bezpečnostné pokyny pre správne a bezpečné používanie.

Tento návod na použitie starostlivo uschovajte. Pri zmene vlastníka, prosím odovzdajte ďalej aj návod na použitie.

### Symboly v tomto návode

Symboly, použité v tomto návode na použitie majú nasledujúci význam:



#### Nebezpečenstvo zranenia osôb nebezpečným elektrickým napätím

Symbol upozorňuje na bezprostredne hroziace nebezpečenstvo, ktoré môže mať za následok smrť alebo ťažké poranenia, pokiaľ nie sú prijaté príslušné opatrenia.



#### Nebezpečenstvo zranenia osôb všeobecným zdrojom nebezpečenstva

Symbol upozorňuje na bezprostredne hroziace nebezpečenstvo, ktoré môže mať za následok smrť alebo ťažké poranenia, pokiaľ nie sú prijaté príslušné opatrenia.



Dôležitý pokyn pre bezporuchovú funkciu.

### Použitie v súlade s určeným účelom

NCTF-O 3000, ďalej nazývaný "prístroj", sa môže používať iba nasledovne:

- Na čistenie záhradných jazierok.
- Pre prevádzku s čistou vodou.
- Prevádzka pri dodržaní technických údajov.

UVC lampa namontovaná v prístroji slúži na ničenie rias a baktérií vo vode jazierka. Jej žiarenie je aj v malých dávkach nebezpečné pre oči a pokožku. UVC lampa sa nesmie nikdy používať v pokazenom telese alebo mimo svojho telesa, prípadne na iné účely.

Pro prístroj platia nasledujúce obmedzenia:

- Nepoužívať vo vodách určených pre plávanie.
- Nikdy nečerpajte iné kvapaliny než vodu.
- Nikdy neprevádzkujte bez prietoku vody.
- Nepoužívať pre komerčné alebo priemyslové účely.
- Nepoužívať v spojení s chemikáliami, potravinami, ľahko zápalnými alebo výbušnými látkami.

### Bezpečnostné pokyny

Z tohto zariadenia môžu vychádzať nebezpečenstvá pre osoby a materiálne hodnoty, ak sa zariadenie používa neodborne, príp. v rozpore s účelom použitia alebo ak sa nedodržiavajú bezpečnostné pokyny.

**Toto zariadenie môžu používať deti od 8 rokov, ako aj osoby so zníženými fyzickými, zmyslovými či mentálnymi schopnosťami alebo s nedostatočnými skúsenosťami a vedomosťami, ak s ním pracujú za dohľadu alebo boli zaučené ohľadne bezpečného použitia zariadenia a rozumejú nebezpečenstvám, ktoré z neho vyplývajú. Deti sa so zariadením nesmú hrať. Čistenie a údržbu nesmú deti vykonávať bez dohľadu.**

### Nebezpečenstvo hroziace z kombinácie vody a elektriny

- Kombinácia vody a elektrickej energie môže pri pripojení v rozpore s predpismi alebo nesprávnej manipulácii viesť k usmrteniu alebo ťažkým poraneniam.
- Skôr, ako siahnete do vody, vždy odpojte od prívodu napätia všetky prístroje, ktoré sa nachádzajú vo vode.

### Elektrická inštalácia podľa predpisov

- Elektrické inštalácie musia zodpovedať národným predpisom pre zriaďovateľov inštalácie a môže ich vykonávať iba kvalifikovaný elektrikár.
- Za kvalifikovaného elektrikára sa považuje osoba, ktorá je na základe svojho odborného vzdelania, znalostí a skúsenosti schopná a oprávnená posudzovať a vykonávať zadané činnosti. Práca odborníka zahŕňa tiež rozpoznávanie možných nebezpečenstiev a rešpektovanie regionálnych a národných noriem, predpisov a nariadení.
- Pri otázkach a problémoch sa obráťte na kvalifikovaného elektrikára.
- Pripojenie prístroja je povolené iba vtedy, ak sa zhodujú elektrické údaje prístroja a napájania elektrickým prúdom. Údaje o prístroji sa nachádzajú na typovom štítku prístroja, na obale alebo v tomto návode na obsluhu.
- Prístroj musí byť zabezpečený ochranným zariadením proti chybnému prúdu s s nameraným chybným prúdom, ktorý nie je väčší než 30 mA.
- Predlžovacie rozvody a rozdeľovač prúdu (napr. lišty so zásuvkami) musia byť vhodné na používanie v interiéri (chránené pred striekajúcou vodou).
- Vedenia pre pripojenie do siete nesmú mať menší prierez ako gumové káble so skratkou H05RN-F. Predlžovacie vedenie musí vyhovovať norme DIN VDE 0620.
- Chránite zástrčkové spoje pred vlhkosťou.
- Prevádzkujte prístroj len na zásuvke, inštalovanej podľa predpisov.

### Bezpečná prevádzka

- Prístroj sa nesmie prevádzkovať s chybnými elektrickými vedeniami alebo chybným krytom.
- Prístroj nenoste ani neťahajte za elektrické vedenie.
- Vedenia pokladajte tak, aby boli chránené pred poškodeniami a dbajte na to, aby o ne nemohol nikto zakopnúť.
- Nikdy neotvárajte kryt prístroja ani príslušných dielov, ak nie ste k tejto činnosti výslovne vyzvaní v návode na obsluhu.
- Na prístroji vykonávajte iba činnosti, ktoré sú popísané v tomto návode. Ak nie je problém možné odstrániť, kontaktujte autorizované miesto zákazníckeho servisu alebo v prípade pochybností priamo výrobcu.
- Používajte iba originálne náhradné diely a príslušenstvo pre daný prístroj.
- Nikdy na prístroji nevykonávajte technické zmeny.
- Prevádzkujte prístroj len vtedy, ak sa vo vode nezdržiavajú žiadne osoby!
- Zásuvku a sieťovú zástrčku udržiavajte suché.

### Montáž

A

Naskrutkujte podľa voľby rúrku trysky (11) alebo stupňovité hadicové hrdlo s O-krúžkom 12x4 (12) na pripojovací závit. Ak použijete rúrku trysky, pripojte požadovanú trysku vodotrysku (13) na pripojovacie hrdlo (14). Prístroj inštalovať pokiaľ možno vo vodorovnej polohe na pevný podklad nepokrytý bahnom tak, aby bol úplne ponorený vo vode, maximálne 2 metre pod hladinou vody.

### Uvedenie do prevádzky



**Pozor! Nebezpečné elektrické napätie.**

**Možné následky:** Smrť alebo ťažké poranenia.

**Ochranné opatrenia:**

- Elektrické prístroje a inštalácie s menovitým napätím  $U > 12$  V AC alebo  $U > 30$  V DC, ktoré sa nachádzajú vo vode: Prístroje a inštalácie prepnite do stavu bez napätia skôr, ako siahnete do vody.
- Pred prácami na prístroji prístroj prepnite do stavu bez napätia.
- Zaisťte ho proti neúmyselnému opätovnému zapnutiu.



**Pozor!** Citlivé elektrické súčiastky.

**Možné následky:** Dôjde ku zničeniu prístroja.

**Ochranné opatrenie:** Nepripájajte prístroj k tlmenému napájaniu elektrickým prúdom.

**Zapínanie:** Prístroj pripojte na sieť. Prístroj sa zapína automaticky, keď je zapojený prívod elektrického prúdu.

**Vypínanie:** Odpojte prístroj od siete.

Priehľadná lampa (obrázok D, 21) zobrazuje, či je lampa UVC v prevádzke.

## Čistenie a údržba



### Pozor! Nebezpečné elektrické napätie.

**Možné následky:** Smrť alebo ťažké poranenia.

#### Ochranné opatrenia:

- Elektrické prístroje a inštalácie s menovitým napätím  $U > 12$  V AC alebo  $U > 30$  V DC, ktoré sa nachádzajú vo vode: Prístroje a inštalácie prepnite do stavu bez napätia skôr, ako siahnete do vody.
- Pred prácami na prístroji prístroj prepnite do stavu bez napätia.
- Zaisťte ho proti neúmyselnému opätovnému zapnutiu.



### Pozor! Ultrafialové žiarenie.

**Možné následky:** Poranenie očí alebo pokožky spôsobené popálením.

#### Ochranné opatrenia:

- Neprevádzkujte UV lampu nikdy mimo telesa.
- Neprevádzkujte UV lampu nikdy s pokazeným telesom.

### Otvorte teleso filtra a vyčistíte filtrovacie médiá

E, F, G

Odskrutkujte ventil s odbočkou (12) a montážne prvky. Na oboch stranách spony na spodnej miske filtra (2) odiahnuť na stranu a hornú miskú filtra (1) zdvihnúť hore. Odstráňte penu filtra (3), čistiaci prístroj UVC spolu s čerpadlom (20) a jemnou penou filtra (22), prvkami bioplochy (23) a vreckom na štrk (24).

Spodnú miskú filtra (2) a hornú miskú filtra (1) vyčistiť čistou vodou a kefou. Filtračné peny (3, 22), plošné bioprvky (23) a vaky s pieskom (24) vypláchnite pod tečúcou vodou. Nepoužívajte chemické čistiace prostriedky, pretože zabíjajú mikroorganizmy vo filtračných médiách. To vedie spočiatku ku zníženiu výkonu filtra.

### Vyčistiť čerpadlo

H, I

Vyskrutkujte čerpadlo (28) z vodného telesa UVC (26). Vyskrutkujte kryt čerpadla (27) v protismere hodinových ručičiek (bajonetový uzáver) a vyberte rotor (29). Všetky diely vyčistíte čistou vodou a kefou. Po vyčistení čerpadlo zostavte v opačnom poradí.

### Otvorenie a vyčistenie vodného telesa UVC (obrázok J)

J



### Upozornenie!

Z bezpečnostných dôvodov sa UVC-žiarivka zapne až vtedy, keď je hlava prístroja namontovaná do krytu v súlade s predpismi.

Vodné teleso UVC (J, 26) je upevnené pomocou bajonetového uzáveru k hlave prístroja (31). Stlačte zasúvací jazyk (30) na hlave prístroja (31), otáčajte vodným telesom UVC (26) v protismere hodinových ručičiek a vyťahnite ho opatrne z hlavy prístroja (31). Vyčistiť UVC vodný kryt (26) pod tečúcou vodou. Kremenné sklo (33) skontrolujte na poškodenie a zvonku očistite vlhkou handričkou.

**Upozornenie:** Pre optimálny výkon filtra by ste mali UVC lampu vymeniť pribl. po 8000 hodinách prevádzky. Pozri „Výmena lampy UVC“.

### Uzavríte vodné teleso UVC

P, Q, R

Skontrolovať na hlave prístroja (31) O-krúžok (37) na poškodenie. Nasadiť O-krúžok (37) na osadenie na hlave prístroja (31) a opatrne vodný kryt UVC (26) ľahkým tlakom nasunúť až na doraz na hlavu prístroja (31). Pritom vodný kryt UVC (26) trochu pretočiť, aby čapy (39) a drážky (40) bajonetového záveru do seba zaberali. Zaskrutkujte vodné teleso UVC (26) v smere hodinových ručičiek až na doraz a nechajte ho zaklapnúť.

### Zostavenie prístroja

S, T, U, V

Kryt čerpadla (28) s prevlečnou maticou naskrutkovať na vodný kryt UVC (26). Vložte jemnú penu filtra (22) do podšálky filtra (2), prvky bioplochy (23) a vrecko na štrk vložte tiež (24) do podšálky filtra (2). Vložiť UVC prístroj s čerpadlom (20). Vložte penu filtra (3). Nasadiť hornú miskú filtra a pritlačiť na spodnú miskú filtra (2), až spony na spodnej miske filtra zapadnú. **Dôležité:** Presuňte spojovacie vedenie (7) cez otvory pre káble v podšálke filtra (2) a a zaklapnite ich s ochranou proti zalomeniu kábla do podšálky filtra (U, 37).



## Výmena lampy UVC

L-S



**Pozor!** Krehké sklo.

**Možné následky:** Rezné poranenie na rukách.

**Ochranné opatrenia:** S kremičitým sklom a UVC žiarivkou zaobchádzajte opatrne.



**Pozor!** Ultrafialové žiarenie.

**Možné následky:** Poranenie očí alebo pokožky spôsobené popálením.

**Ochranné opatrenia:**

- Neprevádzkujte UV lampu nikdy mimo telesa.
- Neprevádzkujte UV lampu nikdy s pokazeným telesom.

- Otvorte vodné teleso UVC (pozri „Otváranie a čistenie vodného telesa UVC“).
- Vyskrutkujte plechovú skrutku (32).
- Vytočiť upínaciu skrutku (34) proti smeru hodinových ručičiek z hlavy prístroja (31).
- Vytiahnite kremičité sklo (33) a podložku (35) ľahkým otočným pohybom z hlavy prístroja (31).
- Vytiahnite a vymeňte žiarivku UVC (36).

**Dôležité:** Používať len žiarivky, ktorých označenie a údaje o výkone súhlasia s údajmi na typovom štítku.

- Skontrolovať kremenné sklo (33) a O-krúžok (35) na poškodenie.
- Nasadte kremičité sklo (33) s podložkou (35) až na doraz do hlavy prístroja (31).
- Upínaciu skrutku (34) utiahnuť v smere hodinových ručičiek až na doraz.
- Samoreznú skrutku do plechu (32) zaskrutkovať a utiahnuť.
- Uzavrieť vodné teleso UVC (pozri „Uzavretie vodného telesa UVC“).

## Uloženie / Prezimovanie

Pri mrazoch sa musí prístroj demontovať. Vykonať dôkladné čistenie a skontrolovať prístroj na poškodenie.



Uschovávať zariadenie ponorené vo vode alebo naplnené vodou pri teplote nad bodom mrazu. Neponá-  
rať vidlicu do vody!

## Súčasti podliehajúce opotrebeniu

Žiarivka UVC, filtračné média a rotor sú súčasťou podliehajúce opotrebeniu a nevzťahuje sa na ne záruka.

## Likvidácia



Tento prístroj sa nesmie likvidovať spolu s domovým odpadom. Na likvidáciu využite k tomu určený systém odovzdávania. Pred odovzdaním znefunkčnite prístroj prerezaním kábla.

Zlikvidujte lampu UVC prostredníctvom naplánovaného systému na likvidáciu prístrojov.

## Poruchy

Porucha	Pričina	Odstránenie
Prístroj nebeží	Chýba sieťové napätie	Skontrolujte sieťové napätie
Výkon čerpadla resp. výška fontány nedosta- točné alebo nepravideľné, Voda nie je číra	Regulátor prietoku je príliš uzatvorený	Nastavíť regulátor prietoku
	Tryska je upchatá	Odskrutkujte a vyčistite vložku dýzy
	Príliš veľké straty vo vedeniach	Zredukovať dĺžku hadíc a spojovacích dielov na minimum, hadice viesť pokiaľ možno priamo
	Vstupné otvory upchaté	Vyčistiť kryt
	Filtračné média nie sú znečistené	Vyčistiť filtračné média
	Rotor je zablokovaný	Vyčistiť rotor
	Rybničiek mimoriadne znečistený	Odstráňte riasy a listie z jazierka, vymeňte vodu
	Trubica z kremenného skla je znečistená	Demontovať UVC filter a vyčistiť trubicu z kremenného skla
UVC žiarivka nesvieti	Lampa je prehriata. Strážca teploty vypol lampu	Po vychladnutí sa lampa opäť automaticky zapne
	UVC-lampa je chybná	Výmena UVC žiarivky
	UVC-lampe nie je správne uložená v objímke	Zastrčiť UVC-lampu správne do objímky
Prístroj po krátkej dobe behu vypne	Teplota vody je príliš vysoká	Dodržiavajte maximálnu teplotu vody + 35 °C

### 5-ročná záruka BAUHAUS

BAUHAUS poskytuje 5-ročnú záruku od dátumu kúpy na všetky elektrické a motorové prístroje, okrem akumulátorov, batérií, žiaroviek a opotrebovateľných dielov.

Zákonné záručné práva kupujúceho nie sú touto zárukou dotknuté.

Nedostatky prístroja, ktoré sa vyskytnú počas záručnej doby, BAUHAUS podľa vlastného uváženia buď odstráni (oprava), vymení za náhradný prístroj alebo vráti peniaze za prístroj. Zo záruky nevyplývajú ďalšie nároky.

Z tejto záruky sú vylúčené nedostatky a javy opotrebovania, ktoré vyplývajú z bežného opotrebovania pri používaní, z nesprávneho zaobchádzania alebo z chýbajúcej údržby, alebo ktoré boli zákazníčkovi známe pri kúpe. Záruka zaniká, keď zákazník otvorí alebo nechá otvoriť kryt prístroja.

Zákazník si môže uplatniť nároky zo záruky po predložení prístroja a pokladničného dokladu v každej predajni BAUHAUS počas 5 rokov od dátumu kúpy.

### E-mailový kontakt

service@bauhaus.info



## Az eredeti használati útmutató fordítása

### Információk ehhez a használati útmutatóhoz

Ön ezen termék **NCTF-O 3000** megvásárlásával jó döntést hozott.

Az első használatba vétel előtt olvassa el gondosan a használati útmutatót és ismerkedjen meg a készülékkel. Az készülékkel, vagy a készüléken végzett bármilyen munka esetén tartsa be a jelen útmutatóban leírtakat.

A készülék helyes és biztonságos használata érdekében feltétlenül vegye figyelembe a biztonsági előírásokat.

Őrizze meg gondosan a jelen használati útmutatót. Ha másnak adja a készüléket, adja oda ezt a használati útmutatót is.

### A jelen útmutatóban használt szimbólumok

A jelen használati útmutatóban használt szimbólumok jelentése a következő:



**Áramütésveszély! Veszélyes elektromos feszültség, mely súlyos személyi sérülést okozhat.**

A szimbólum közvetlen veszély kockázatára utal, mely a megfelelő óvintézkedések megtétele nélkül súlyos, vagy halálos kimenetelű sérüléssel és járhat.



**Általános veszélyforrás: személyi sérülés veszélye**

A szimbólum közvetlen veszély kockázatára utal, mely a megfelelő óvintézkedések megtétele nélkül súlyos, vagy halálos kimenetelű sérüléssel és járhat.



Fontos útmutató a zavarmentes működéshez.

### Rendeltetésszerű használat

NCTF-O 3000, a továbbiakban: „készülék”, kizárólag csak a következőképpen használható:

- Kerti tavak tisztításához.
- Tiszta vízzel történő üzemeltetésre.
- Üzemeltetés a műszaki adatok betartása mellett.

A készülékbe beépített UVC lámpa az algák és baktériumok kiirtására való a tó vizéből. Ez a sugárzás kis mennyiségben is veszélyes a szemre és a bőrre. Az UVC lámpát tilos sérült burkolattal, a készüléken kívül, vagy más célokra használni.

A készülékre a következő korlátozások érvényesek:

- Fürdőre használt tavakban használni tilos.
- A készüléket soha nem szabad vízen kívül más folyadékkal használni.
- Soha nem szabad vízátfolyás nélkül működtetni.
- Nem szabad kisipari- vagy ipari célokra használni.
- Nem szabad vegyszerekkel, élelmiszerekkel, gyúlékony vagy robbanékony anyagokkal együtt alkalmazni.

### Biztonsági utasítások

A készülékből veszélyek indulhatnak ki személyekre és dologi értékekre, ha a készüléket szakszerűtlenül, ill. nem a használati célnak megfelelően alkalmazzák, vagy ha nem veszik figyelembe a biztonsági utasításokat.

**A jelen készüléket 8 évesnél idősebb gyermekek, valamint csökkent fizikai, érzékszervi vagy mentális képességű, ill. hiányos tapasztalattal és megfelelő tudással rendelkező személyek kezelhetik, ha felügyelet alatt állnak, vagy a készülék biztonságos használata vonatkozásában eligazításban részesültek, és megértették az ebből eredő veszélyeket. Gyermekek nem játszhatnak a készülékkel. Tisztítást és a felhasználó által végzendő karbantartási munkákat nem végezhetnek olyan gyermekek, akik nem állnak felügyelet alatt.**

### Veszélyek a víz és elektromosság kombinációja által

- A víz és elektromosság kombinációja nem előírászerű csatlakoztatás vagy szakszerűtlen kezelés esetén áramütés miatti halálhoz vagy súlyos sérülésekhez vezethet.
- Mielőtt a vízbe nyúlna, feszültségmentesítse az összes vízben lévő készüléket.

### Előírászerű elektromos telepítés

- Az elektromos szerelési munkálatoknak meg kell felelniük a létesítésre vonatkozó nemzeti rendelkezéseknek, és ezeket kizárólag villamossági szakember végezheti el.
- Egy személy akkor számít villamossági szakembernek, ha szakmai képzése, ismeretei és tapasztalatai alapján képes és jogosult a rábízott munkát felmérni és elvégezni. A szakembernek képesnek kell lennie a lehetséges veszélyek felismerésére, valamint a vonatkozó regionális és nemzeti szabványok, előírások és rendelkezések betartására is.
- Kérdések és problémák esetén forduljon villamossági szakemberhez.
- A készülék csatlakoztatása csak akkor megengedett, ha a készülék és az áramellátás elektromos adatai megegyeznek. A készülék adatai a típustáblán, a csomagoláson vagy ebben az útmutatóban találhatóak meg.
- A készüléket 30 mA névleges áramerősségű hibaáram-védelemmel kell ellátni.
- A hosszabbító (pl. elosztóléc) és az elosztó meg kell hogy feleljen a szabadban történő felhasználás feltételeinek (fröccsenés-védelemmel ellátva).
- A hálózati csatlakozóvezetékeknek nem szabad a H05RN-F jelölésű gumi tömlővezetékeknel kisebb keresztmetszettel rendelkezniük. A hosszabbító vezetékeknek eleget kell tenniük a DIN VDE 0620 követelményeinek.
- A csatlakozókat védje a nedvességtől.
- A készüléket csak előírászerűen telepített dugaszolóaljzatról működtesse.

### Biztonságos működés

- Sérült elektromos vezetékek vagy sérült ház esetén a készüléket tilos üzemeltetni.
- Ne hordozza vagy húzza a készüléket a csatlakozó vezetéknel fogva!
- A vezetékeket sérülésektől védetten fedtesse le és ügyeljen arra, hogy senki ne eshessen el bennük.
- Csak akkor nyissa fel a készülék vagy a hozzá tartozó részek házát, ha erre az útmutató kifejezetten felszólítja.
- Csak olyan munkálatokat végezzen a készüléken, amelyek a jelen útmutatóban ismertetve vannak. Forduljon felhatalmazott ügyfélszolgálati ponthoz vagy kétség esetén a gyártóhoz, ha az adott probléma nem szüntethető meg.
- Kizárólag eredeti pótalkatrészeket és tartozékokat használjon a készülékhez.
- Soha ne végezzen műszaki változtatásokat a készüléken.
- A készüléket csak akkor üzemeltesse, ha a tóvízben nem tartózkodnak emberek!
- A csatlakozót és az aljzatot tartsa szárazon.

### Felszerelés

A

Csavarozza tetszés szerint a fűvókacsövet (11) vagy a lépcsőzetes tömlőveget 12x4-es (12) O-gyűrűvel a csatlakozó menetre. Ha Ön a fűvókacsövet használja, akkor csatlakoztassa a kívánt szőkökút-fűvókát (13) a csatlakozó csomagra (14). Állítsa fel a készüléket lehetőleg vízszintesen szilárd, iszapmentes aljzatra úgy, hogy azt teljesen fedje a víz, és maximum 2 m-rel legyen a vízszint alatt.

### Üzembe helyezés



**Figyelem! Veszélyes elektromos feszültség.**

**Lehetséges következmények:** Halálos vagy súlyos sérülések.

**Óvintézkedések:**

- $U > 12$  V AC vagy  $U > 30$  V DC méretezési feszültségű elektromos készülékeket és szerelvényeket szabad használni, amelyek vízben vannak: Mielőtt a vízbe nyúlnak, feszültségmentesíteni kell a készülékeket és szerelvényeket.
- A készüléken történő munkavégzés előtt a készüléket feszültségmentesíteni kell.
- Biztosítsa nem szándékos újrabekapcsolás ellen.



**Figyelem! Érzékeny elektromos alkatrészek.**

**Lehetséges következmény:** A készülék tönkremegy.

**Óvintézkedés:** Tilos a készüléket fokozatmentesen állítható áramforrásra kapcsolni.

**Bekapcsolás:** Csatlakoztassa a készüléket a hálózatra. A készülék azonnal bekapcsol, ha azt az elektromos hálózatra csatlakoztatta.

**Kikapcsolás:** Válassza le a készüléket a hálózatról.

Az égő (D kép, 21) kijelzi, hogy üzemel-e az UVC-lámpa.

## Tisztítás és karbantartás



### Figyelem! Veszélyes elektromos feszültség.

**Lehetséges következmények:** Halálos vagy súlyos sérülések.

#### Óvintézkedések:

- $U > 12$  V AC vagy  $U > 30$  V DC méretezési feszültségű elektromos készülékeket és szerelvényeket szabad használni, amelyek vízben vannak: Mielőtt a vízbe nyúlnak, feszültségmentesíteni kell a készülékeket és szerelvényeket.
- A készüléken történő munkavégzés előtt a készüléket feszültségmentesíteni kell.
- Biztosítsa nem szándékos újrabekapcsolás ellen.



### Figyelem! Ultraibolya sugárzás.

**Lehetséges következmények:** Szemek és bőr égési sérülését okozhatja.

#### Óvintézkedések:

- Az UVC lámpát tilos a burkolaton kívül üzemeltetni.
- Az UVC lámpát tilos sérült burkolatban üzemeltetni.

### Nyissa ki a szűrőházat és tisztítsa meg a szűrőanyagot

E, F, G

Csavarozza le a leágazó szelepet (12) és az egyéb alkatrészeket. Húzza el oldalirányban a kapcsokat a szűrő-alsórész mindkét oldalán (2), és emelje le felfelé a szűrő-felsőrészt (1). Szűrőhab (3), UVC-előtisztító szivattyúval (20) és szűrőhabbal (22), bioszűrő elemek (23) és kavics-zacskó (24) kivétele.

Tisztítsa meg tiszta vízzel és kefével a szűrő-alsó- (2) / és felsőrészt (1). Mossa ki folyó víz alatt a szűrőhabokat (3, 22), a bioszűrőelemeket (23) és a kavicszacskókat (24). Ne használjon vegyi tisztítószereket, mivel azok elpusztítják a mikroorganizmusokat a szűrőközegekben. Ez gyengébb kezdeti szűrőteljesítményt okoz.

### Tisztítsa meg a szivattyút

H, I

A szivattyút (28) csavarozza le az UVC-házról (26). A szivattyú fedelét (27) forgassa el óra járásával ellenkező irányba (bajonett zár) és vegye ki a rotort (29). Tisztítson meg minden alkatrészt tiszta vízzel és kefével. A tisztítás után szerelje össze a szivattyút fordított sorrendben.

### Nyissa fel és tisztítsa meg az UVC-házat (J kép)

J



#### Fontos!

Biztonsági okokból az UVC lámpa csak akkor kapcsolható be, ha a készülékfej szabályszerűen be van szerelve a házba.

Az UVC-ház (J, 26) egy bajonettzárral kerül rögzítésre a készülékfején (31). Nyomja meg a nyelvet (30) a készülék fején (31), forgassa az UVC-házat (26) óra járásával ellenkező irányba és óvatosan vegye le a készülék fejrészét (31). Tisztítsa ki folyó víz alatt az UVC-vízgyűjtő házat (26). Ellenőrizze a kvarcüveg épségét (33), és tisztítsa meg nedves ruhával kívülről.

**Fontos:** Optimális szűrőteljesítményhez az UVC-lámpát kb. 8000 üzemóránként cserélni kell. Lásd: „UVC lámpa cseréje”.

### UVC-ház lezárása

P, Q, R

Ellenőrizze az O-gyűrű (37) épségét a készülék fejrészén (31). Helyezze fel az O-gyűrűt (37) a készülék fejrészén (31) lévő kiszögellésre, és enyhe nyomással tolja rá óvatosan az UVC-vízgyűjtő házat (26) ütközésig a készülék fejrészére (31). Közben kissé forgassa el az UVC-vízgyűjtő házat (26), hogy a bajonettzár csapjai (39) és hornyai (40) egymásba kapaszkodjanak. Forgassa el az UVC-vízgyűjtő házat (26) ütközésig és pattintsa be a helyére.

### A készülék összeszerelése

S, T, U, V

Rögzítse a szivattyút (28) hollandianyával az UVC-vízgyűjtő házra (26). A szűrőhabot (22), a bioszűrő-elemeket, és a kavics-zacskót helyezze be a szűrő alsó burkolatába (2). Helyezze be az UVC-előderítő készüléket (20) a szivattyúval. Helyezze be a szűrőhabot (3). Tegye fel a szűrő-felsőrészt (1) és nyomja rá a szűrő-alsórészre (2) annyira, hogy bepattanjanak az alsórészen lévő kapcsok. **Fontos:** A csatlakozóvezeték (7) vezesse be a nyíláson keresztül a szűrő-alsó burkolatába (2) és pattintsa rá a kábeltörés-védőt (U, 37).

**UVC-lámpa cseréje**

□ L-S

**Figyelem!** Törékeny üveg.**Lehetséges következmények:** Vágási sérülések a kézen.**Óvintézkedések:** Óvatosan bánjon a kvarcüveggel és az UVC lámpával.**Figyelem! Ultraibolya sugárzás.****Lehetséges következmények:** Szemek és bőr égési sérülését okozhatja.**Óvintézkedések:**

- Az UVC lámpát tilos a burkolaton kívül üzemeltetni.
- Az UVC lámpát tilos sérült burkolatban üzemeltetni.

- Nyissa fel az UVC-házat (lásd "UVC-ház felnyitása és tisztítása").
- Csavarja ki a lemezcsavarokat (32).
- Csavarozza le a szorítócsavart (34) az óramutató járásával ellentétes irányban a készülék fejrészéről (31).
- Könnyed forgató mozdulattal vegye le a kvarcüveget (33) az O-gyűrűről (35).
- Húzza ki és cserélje ki az UVC-lámpát (36).

**Fontos:** Csak olyan lámpákat szabad használni, melyek jelölése és teljesítményadatai egyeznek a típustáblán szereplő adatokkal.

- Ellenőrizze a kvarcüveg (33) és az O-gyűrű (35) épségét.
- A kvarcüveget (33) és az O-gyűrűt (35) útközéig tolja rá a készülék fejrészére (31).
- Húzza rá útközéig a szorítócsavart (34) az óramutató járásával megegyező irányban.
- Csavarozza be a lemezcsavart (32) és húzza meg.
- Zárja le az UVC-házat (lásd "UVC-ház lezárása").

**Tárolás / Telelés**

Fagy esetén a készüléket le kell szerelni. Alaposan tisztítsa meg a készüléket, és ellenőrizze épségét.



A készüléket vízbe merítve vagy vízzel megtöltve, fagymentesen kell tárolni. A dugós csatlakozót nem szabad elárasztani!

**Kopóalkatrészek**

Az UVC-lámpa, a szűrőközegek és a rotor kopóalkatrészek, és rájuk nem vonatkozik a szavatosság.

**Megsemmítés**

Ne a háztartási hulladékkal együtt ártalmatlanítsa a készüléket! Ehhez az erre kijelölt visszavételi helyeket használja. Előtte a kábel levágásával tegye használhatatlanná a készüléket.

Az UVC lámpát az erre szolgáló visszavételi rendszeren keresztül ártalmatlanítsa.

## Üzemzavarok

Zavar	Ok	Megoldás
A készülék nem működik	Hiányzik a hálózati feszültség	Ellenőrizze a hálózati feszültséget
Elégtelen vagy szabálytalan szállítási teljesítmény ill. szökőkút-magasság, a víz nem tiszta	Az átfolyás-szabályozó túlságosan el van zárva	Állítsa be az átfolyás-szabályozót
	A fűvóka eldugult	Csavarja le és tisztítsa meg a fűvókabetétet
	Túl nagy nyomásvesztés a vezetékekben	Csökkentse a tömlőhosszt és az összekötő elemek számát minimálisra, a tömlőket lehetőség egyenesen kell elvezetni
	A beömlőnyílások eldugultak	Tisztítsa ki a házat
	A szűrőközegek koszosak	Tisztítsa ki a szűrőközegeket
	A rotor blokkolva van	Tisztítsa meg a rotort
	A tő rendkívüli módon elszennyeződött	Távolítsa el az algákat és a leveleket a tőből, cserélje le a vizet
Az UVC-lámpa nem világít	A kvarcűveg cső elkoszolódott	Szerezze ki az UVC-szűrőt, és tisztítsa meg a kvarcűveg csövet
	A lámpa túlmelegedett. A hőmérsékletszabályzó kikapcsolta a lámpát	Lehűlés után automatikusan ismét bekapcsol a lámpa
	Az UVC-lámpa meghibásodott	Az UVC-lámpa cseréje
A készülék rövid működés után lekapcsol	UVC-lámpa nem illeszkedik helyesen a foglalatba.	UVC-lámpát helyesen a foglalatba csatlakoztatni.
	Túl magas a víz hőmérséklet	Tartsa be a max. 35°C-os víz hőmérsékletet

### 5 év BAUHAUS garancia

A BAUHAUS minden elektromos és motoros készülékre - akkuk, elemek, izzók és kopóalkatrészek kivételével - 5 év garanciát ad a vásárlás dátumától számítva.

A garancia nem érinti a vásárló törvényi szavatossági jogait.

A készülék garanciaidő alatt fellépő hibáit a BAUHAUS saját belátása szerint elhárítja (javítás), vagy csere készüléket biztosít, vagy a készülék visszaadása ellenében megtéríti a vételárat. További igények nem származtathatók a garanciából.

A garancia nem terjed ki azokra a hibákra és elhasználódási jelenségekre, amelyek a használat során szokásos kopásra, szakszerűtlen kezelésre vagy hiányzó karbantartásra vezethetők vissza, vagy a vásárló számára a vásárláskor ismertek voltak. A garancia megszűnik, ha a vásárló felnyitja vagy felnyitja a készülék burkolatát.

A garanciából származó igényeket a vásárló a készülék és a pénztárblokk bemutatásával minden BAUHAUS áruházban érvényesítheti a vásárlás dátumától számított 5 éven belül.

### Kapcsolattartási e-mail

service@bauhaus.info



## Prevod originalnih navodil za uporabo

### Opozorila k navodilom za uporabo

Z nakupom tega izdelka **NCTF-O 3000** ste dobro izbrali.

Pred prvo uporabo natančno preberite navodila za uporabo naprave in dobro spoznajte napravo. Vsa dela na in z tem aparatom se smejo izvajati samo v skladu s pričujočimi navodili za uporabo.

Obvezno upoštevajte varnostna navodila za varno in pravilno uporabo.

Navodila za uporabo skrbno shranite. V primeru menjave lastnika priložite napravi tudi navodila za uporabo.

### Simboli v teh navodilih

Simboli, uporabljeni v teh navodilih za uporabo, imajo naslednji pomen:



#### Nevarnost telesnih poškodb zaradi nevarne električne napetosti

Simbol opozarja na neposredno grozečo nevarnost, ki za posledico lahko ima smrt ali težko telesne poškodbe, če se ne sprožijo ustrezni ukrepi.



#### Nevarnost telesnih poškodb zaradi splošnega vira nevarnosti

Simbol opozarja na neposredno grozečo nevarnost, ki za posledico lahko ima smrt ali težko telesne poškodbe, če se ne sprožijo ustrezni ukrepi.



Pomemben napotek za nemoteno delovanje.

### Pravilna uporaba

NCTF-O 3000, v nadaljevanju imenovan »naprava«, je dovoljeno uporabljati samo, kot sledi:

- Za čiščenje vrtnih ribnikov.
- Za delo s čisto vodo.
- Obratovanje ob upoštevanju tehničnih podatkov.

V napravo vgrajena UVC svetilka služi uničevanju alg in bakterij v vodi v ribniku. Njihovo sevanje je tudi v malih odmerkih nevarno za oči in kožo. UVC svetilke ne smete nikoli uporabljati v pokvarjenem ohišju, zunaj ohišja ali za druge namene.

Za napravo veljajo naslednje omejitve:

- Nikoli ne uporabljajte v plavalnih ribnikih.
- Nikoli ne črpajte drugih tekočin kot samo vodo.
- Nikoli ne delajte brez pretoka vode.
- Ne uporabljajte za profesionalne ali industrijske namene.
- Ne uporabljajte v povezavi s kemikalijami, živili, lahko vnetljivimi ali eksplozivnimi materiali.

### Varnostna navodila

Od te naprave lahko izhajajo nevarnosti za osebe in stvarne vrednosti, če naprave ne uporabljate strokovno oz. je ne uporabljate v skladu z namenom uporabe ali če ne upoštevate varnostnih predpisov.

**To napravo lahko uporabljajo otroci od 8 let naprej in osebe z zmanjšanimi fizičnimi, senzoričnimi ali duševnimi sposobnostmi ali osebe s pomanjkanjem izkušenj in znanja, če so pod nadzorom ali so bili poučeni o varni uporabi naprave in razumejo nevarnosti, ki pri tem nastanejo. Otroci se ne smejo igrati z napravo. Čiščenja in vzdrževanja ne smejo opravljati otroci brez nadzora.**

#### Nevarnosti, ki jih predstavlja kombinacija vode skupaj z elektriko

- V primeru nepravilnega priključka in nestrokovne uporabe predstavlja voda skupaj z elektriko smrtno nevarnost in nevarnost resnih poškodb zaradi udara.
- Preden sežete v vodo, vedno preklopite vse naprave brez napetosti, ki se nahajajo v vodi.



### Pravilna električna namestitvev

- Električne instalacije morajo ustrezati nacionalnim graditeljskim določilom in jih sme prevzeti samo strokovnjak za elektriko.
- Oseba velja za strokovnjaka za elektriko, ko je kvalificiran zaradi svoje strokovne izobrazbe, znanja in izkušenj in je upravičen, da poveri in presodi delo in ga izvede. Delo strokovnjaka zajema tudi spoznavanje možnih nevarnosti in opazovanje zadevnih regionalnih in nacionalnih norm, predpisov in določil.
- Če imate kakršnakoli vprašanja in probleme, se obrnite na strokovnjaka.
- Priključitev naprave je dovoljena samo, ko se električni podatki naprave in priključek ujemajo. Podatke o napravi najdete na tipski tablici na napravi, na embalaži ali v teh navodilih.
- Napravo morate zavarovati z varovalno napravo za okvarni tok z odmero okvarnega toka maksimalno 30 mA.
- Podaljšek napeljave in električni delilnik (npr. vtičnica) morata biti primerna za uporabo na prostem (zaščitena pred škropljenjem).
- Priključne električne napeljave v nobenem primeru ne smejo imeti manjši presek, ko je gumijasti kabel s kratkimi oznakami H05RN-F. Priključna električna napeljava mora ustrezati DIN VDE 0620.
- Povezave z vtičem zavarujte pred vlago.
- Napravo je dovoljeno povezati le v instalirano vtičnico, ki je v skladu s predpisi.

### Varna uporaba

- Naprave s poškodovano električno napeljavo ali poškodovanim ohišjem ni dovoljeno uporabljati.
- Naprave ni dovoljeno prenašati ali je vleči za omrežni priključni kabel.
- Vode polagajte tako, da so zaščiteni pred poškodbami, poleg tega pa pazite, da nihče ne more pasti čez njih.
- Ohišje naprave ali pripadajočih delov odpirajte samo, če ste v navodilih izrecno pozvani k temu.
- Na napravi opravljajte samo tista dela, ki so opisana v teh navodilih. Obrnite se samo na pooblaščen servisno službo ali v primeru dvoma na proizvajalca, če težav ni mogoče odpraviti.
- Uporabljajte le originalne nadomestne dele in opremo.
- Naprave v nobenem primeru ni dovoljeno tehnično spreminjati.
- Aparat naj obratuje le, če v vodi ni ljudi!
- Vtičnice in omrežnega vtiča ni dovoljeno močiti.

### Montaža

A

Na priključni navoj po svoji izbiri privijte cev šobe (11) ali stopenjski cevasti nastavek z O-tesnilom 12x4 (12). Če ste uporabili cev šobe, priključite zeleno vodometno šobo (13) na priključni nastavek (14). Aparat v ribniku postavite čim bolj vodoravno na trdno podlago brez mulja tako, da je popolnoma pokrit z vodo in se nahaja največ 2 m pod vodno gladino.

### Zagon



**Pozor! Nevarna električna napetost.**

**Mogoče posledice:** Smrt ali hude poškodbe.

**Zaščitni ukrepi:**

- Električne naprave in instalacije z nazivno napetostjo  $U > 12 \text{ V AC}$  ali  $U > 30 \text{ V DC}$ , ki so nameščene v vodi: Naprave in instalacije izključite iz električnega omrežja, preden sežete v vodo.
- Pred delom na napravi, jo izključite iz električnega omrežja.
- Zaščitite jo pred nenadzorovanim ponovnim vklopom.



**Pozor!** Občutljivi električni konstrukcijski deli.

**Možne posledice:** Naprava se uniči.

**Zaščitni ukrepi:** Naprave ne smete priključiti v senčni priključek.

**Vklop:** Priključite napravo na električno omrežje. Ko je vzpostavljena omrežna povezava, se naprava vklopi samodejno.

**Izklop:** Napravo odklopite od omrežja.

Pregledna luč (Slika D, 21) pokaže, ali UVC svetilka obratuje.

## Čiščenje in vzdrževanje



### Pozor! Nevarna električna napetost.

**Mogoče posledice:** Smrt ali hude poškodbe.

#### Zaščitni ukrepi:

- Električne naprave in instalacije z nazivno napetostjo  $U > 12 \text{ V AC}$  ali  $U > 30 \text{ V DC}$ , ki so nameščene v vodi: Naprave in instalacije izključite iz električnega omrežja, preden sežete v vodo.
- Pred delom na napravi, jo izključite iz električnega omrežja.
- Zaščitite jo pred nenadzorovanim ponovnim vklopom.



### Pozor! Ultravijolično sevanje.

**Možne posledice:** Poškodbe oči ali kože zaradi opeklin.

#### Zaščitni ukrepi:

- UVC svetilke nikoli ne uporabljajte zunaj ohišja.
- UVC svetilke nikoli ne uporabljajte v poškodovanem ohišju.

### Odprite ohišje filtra in očistite medijski filter

E, F, G

Odcepni ventil (12) in vgradne elemente odvijte. Na obeh straneh povlecite sponke na spodnji filterski lupini (2) v stran in dvignite zgornjo filtersko lupino (1). Filtrirno peno (3), UVC čistilnik skupaj s črpalko (20) in filtrirno fino peno (22), elemente z bio površino (23) in vrečko s prodrom (24) vzemite ven.

Spodnjo (2) in zgornjo filtersko lupino (1) očistite s čisto vodo in krtačo. Filtrirno peno (3, 22), elemente z bio površino (23) in vrečko s prodrom (24) sperite pod tekočo vodo. Za čiščenje ne uporabljajte kemičnih čistil, saj bi le-ta uničila mikroorganizme v filtru. To bi povzročilo začetno zmanjšano delovanje filtra.

### Očistite črpalko

H, I

Črpalko (28) iz UVC vodnega ohišja (26) odstranite. Pokrov črpalke (27) v nasprotni smeri urnega kazalca odvijete (Bajonetno zapiralo) in rotor (29) vzemite ven. Vse dele očistite s čisto vodo in krtačo. Po čiščenju črpalko ponovno sestavite v obratnem zaporedju.

### UVC vodno ohišje odprite in očistite (Slika J)

J



### Opozorilo!

Iz varnostnih razlogov lahko UVC-žarnico vklopite šele, ko je glava naprave ustrezno vgrajena v ohišje.

UVC vodno ohišje (J, 26) je z bajonetnim zapiralom na glavo naprave (31) pritjen. Potisnete iz zaskočkega jezika (30) na glavi naprave (31), UVC vodno ohišje (26) zavrtite v nasprotni smeri urnega kazalca in previdno potegnete stran od glave naprave (31). UVC vodno ohišje (26) očistite pod tekočo vodo. Kremenovo steklo (33) od zunaj očistite z vlažno krpo in ga preverite glede poškodb.

**Navodilo:** Za optimalno zmogljivost filtra morate UVC svetilko po ca. 8000 urah obratovanja nadomestiti. Glejte "Nadomestitev UVC svetilke".

### UVC vodno ohišje zaprite

P, Q, R

Na glavi naprave (31) preverite O-obroč (37) glede poškodb. Prislonite O-obroč (37) na nastavek na glavi naprave (31) in z rahlim pritiskom previdno potisnite UVC vodno ohišje (26) do omejitve na glavi naprave (31). Pri tem UVC vodno ohišje (26) nekoliko obračajte tako, da se čepi (39) in utori (40) bajonetnega priključka zaskočijo. UVC vodno ohišje (26) zavrtite v smeri urnega kazalca do nastavka in pustite, da se zaskoči.

### Sestavi napravo

S, T, U, V

Ohišje črpalke (28) s prekrivno matico trdno privijte na UVC vodno ohišje (26). Filtrirno fino peno (22) v filtrirno spodnjo skodelo (2) vstavite, elemente z bio površino (23) in vrečko s prodrom (24) v filtrirno spodnjo skodelo (2) položite.

Vstavite UVC predhodno čistilno napravo s črpalko (20). Filtrirno peno (3) vložite. Prislonite zgornjo filtersko lupino (1) in jo potisnite na spodnjo filtersko lupino (2) za toliko, da se sponke zaskočijo na tej spodnji filterski lupini. **Pomembno:** Uporabite priključno napeljavo (7) preko odprtine kabla na filtrirni spodnji skodeli (2) in z zaščitnim pregibom kabla v filtrirni spodnji skodeli pritrдите (U, 37).

**UVC svetilko nadomestite**

□ L-S

**Pozor! Krhko steklo.****Mogoče posledice:** Ureznine na rokah.**Zaščitni ukrepi:** Previdno pri rokovanju s kremenovim steklom in UVC-svetilkami.**Pozor! Ultravijolično sevanje.****Možne posledice:** Poškodbe oči ali kože zaradi opeklin.**Zaščitni ukrepi:**

- UVC svetilke nikoli ne uporabljajte zunaj ohišja.
- UVC svetilke nikoli ne uporabljajte v poškodovanem ohišju.
- UVC vodno ohišje odprite (glejte "UVC vodno ohišje odprite in očistite").
- Pločevinski vijak (32) odvijte.
- Pritrdilni vijak (34) odvijte v levo iz glave naprave (31).
- Kremenovo steklo (33) und O-obroč (35) z lahkim vrtenjem glave naprave (31) potegneta stran.
- Izvlecite UVC-žarnico (36) in jo zamenjajte.

**Pomembno:** Uporabljajte lahko samo takšne žarnice, katerih oznaka in moč ustrežeta navedbam na tipski tablici.

- Preverite kremenovo steklo (33) in O-obroč (35) glede poškodb.
- Kremenovo steklo (33) z O-obročem (35) vstavite v glavo naprave (31) do nastavka.
- Privojni vijak (34) vrtite v smeri urnega kazalca do nastavka.
- Privijte in pritegnite pločevinski vijak (32).
- UVC vodno ohišje zaprite (glejte "Zaprite UVC vodno ohišje").

**Skladiščenje / pozimi**

Pri zmrzali je potrebno aparat demontirati. Napravo temeljito očistite in preverite glede poškodb.



Skladiščite jo potopljeno ali napolnjeno z vodo ter zavarovano pred zmrzaljo. Vtič ne sme biti pokrit z vodo!

**Deli, ki se obrabijo**

UVC-žarnice, filtrirni vložki in rotor se obrabijo in zato ne spadajo v garancijo.

**Odlaganje odpadkov**

Te naprave ne smete odložiti kot gospodinjski odpadki! Uporabite zato predviden sistem za prevzem. To napravo naredite predtem neuporabno tako, da odrežete kabel.

Odstranite UVC svetilkoskozi za to predviden sistem sprejemanja odpadkov.

## Motnje

Motnja	Vzrok	Rešitev
Aparat ne deluje	Ni omrežne napetosti	Preskusite omrežno napetost
Zmogljivost črpanja oz. višina fontane nezadostna ali nepravilna Voda ni čista	Regulator pretoka je preveč privit	Naravnajte regulator pretoka
	Šoba zamašena	Šobni vložek odvijte in očistite.
	Previsoke tlačne izgube v ceveh	Dolžino cevi in spojnike zmanjšajte na minimum ter cevi položite čim bolj naravnost
	Vstopna odprtina zamašena	Očistite ohišje
	Filtrirni vložki umazani	Očistite filtrirne vložke
	Rotor blokiran	Očistite rotor
	Ribnik je zelo umazan	Iz ribnika odstranite alge in listje, zamenjajte vodo
Cev iz kremenovega stekla je umazana	Demontirajte UVC-filter in očistite cev iz kremenovega stekla	
UVC-žarnica ne sveti	Svetilka se pregreva. Temperaturni kontrolnik je svetilko odklopil.	Po ohladitvi se svetila ponovno avtomatično vklopi.
	UVC svetilka je pokvarjena	Zamenjajte UVC-žarnico
	UVC-svetilka ni pravilno nameščena v okvir.	UVC-svetilko pravilno vstavite v okvir.
Aparat se po krajšem času izklopi	Vodna temperatura je previsoka.	Maks. dovoljena temperatura vode je + 35° C.

### 5 let BAUHAUS garancije

BAUHAUS na vse električne in motorne aparate, razen akumulatorjev, baterij, svetil in obrabnih delov, daje garancijo 5 let od dneva nakupa.

Ta garancija ne vpliva na zakonske garancijske pravice kupca.

Napake na aparatu, ki nastopijo med časom garancije, bo podjetje BAUHAUS po lastni presoji ali odpravilo (popravilo), ali dobavilo nadomestni aparat ali pa v zamenjavo za vračilo aparata povrnilo kupnino. Nadaljnji zahtevki iz naslova garancije niso možni.

Iz garancije so izvzete napake in znaki obrabe, ki so posledica običajne obrabe, nepravilne uporabe ali pomanjkljivega vzdrževanja, ali pa so bili kupcu ob nakupu znani. Garancija preneha, takoj ko kupec ohišje aparata odpre ali da odpreti.

Garancijske zahtevke lahko kupec uveljavlja ob predložitvi aparata in računa v vsaki poslovalnici BAUHAUS v roku 5 let od datuma nakupa.

**Kontaktna E-pošta**  
service@bauhaus.info



## Prijevod originalnih uputa za uporabu

### Savjeti uz ove upute za upotrebu

Kupnjom **NCTF-O 3000** učinili ste dobar izbor.

Prije prve upotrebe uređaja pažljivo pročitajte ovu uputu za upotrebu, te se upoznajte s uređajem. Svi radovi na ovom uređaju i s ovim uređajem smiju se izvoditi samo prema ovim uputama.

U svrhu ispravne i sigurne upotrebe, obvezno se pridržavajte uputa za sigurnost.

Brižno čuvajte ovu uputu za upotrebu. Ako uređaj predate drugome korisniku, obvezno mu prosljedite i ove upute.

### Simboli u ovim uputama

Simboli upotrijebljeni u ovim uputama za uporabu imaju sljedeće značenje:



#### Opasnost od ozljeda zbog opasnog električnog napona

Simbol upućuje na neposredno prijeteću opasnost koja za posljedicu može imati smrt ili teške ozljede ako se ne poduzmu odgovarajuće mjere.



#### Opasnost od ozljeda zbog općeg izvora opasnosti

Simbol upućuje na neposredno prijeteću opasnost koja za posljedicu može imati smrt ili teške ozljede ako se ne poduzmu odgovarajuće mjere.



Važna napomena za neometano djelovanje.

### Namjensko korištenje

NCTF-O 3000, u daljnjem tekstu „uređaj“, smije se upotrijebiti isključivo na sljedeći način:

- Za čišćenje vrtnih jezeraca.
- Za rad s čistom vodom.
- Rad uz pridržavanje tehničkih podataka.

UVC svjetiljka ugrađena u uređaj služi suzbijanju algi i bakterija u jezerskoj vodi. Njeno zračenje je i u manjim dozama opasno za oči i kožu. UVC svjetiljka ne smije se nikada koristiti u oštećenom kućištu ili izvan kućišta, te za druge namjene.

Za uređaj vrijede sljedeća ograničenja:

- Nikada ne primjenjujte u jezercima za kupanje.
- Osim vode nikada ne crpите druge tekućine.
- Nikada ne radite bez protoka vode.
- Ne primjenjujte za profesionalne ili industrijske namjene.
- Ne primjenjujte u svezi s kemikalijama, namirnicama, lako zapaljivim ili eksplozivnim materijalima.

### Sigurnosne napomene

Neispravna i nenamjenska upotreba ovog uređaja ili nepoštivanje sigurnosnih napomena mogu uzrokovati ozljede i materijalne štete.

**Ovaj uređaj smiju upotrebljavati djeca starija od 8 godina i osobe sa smanjenim tjelesnim, osjetilnim ili psihičkim sposobnostima ili s nedovoljnim iskustvom i znanjem ako su pod nadzorom ili ako su podučeni o sigurnoj upotrebi uređaja i razumiju opasnosti koje mogu proizaći iz toga. Djeca se ne smiju igrati uređajem. Čišćenje i održavanje uređaja ne smiju obavljati djeca bez nadzora.**

#### Opasnosti koje nastaju kombinacijom vode i elektriciteta

- Kombinacija vode i struje kod nepropisnog priključka ili nestručnog rukovanja može zbog nastanka strujnog udara uzrokovati smrt ili teška ozljeđivanja.
- Prije nego što dodirnete vodu, uvijek i sve uređaje koji se nalaze u vodi potpuno isključiti iz napona.

### Ispravne električne instalacije

- Električne instalacije moraju odgovarati nacionalnim odredbama i smije ih obaviti samo elektrotehnički stručnjak.
- Elektrotehnički stručnjak osoba je koja je na temelju stručne izobrazbe, znanja i iskustva osposobljena i ovlaštena obavljati povjerene radove. Rad stručnjaka obuhvaća i prepoznavanje mogućih opasnosti te poštivanje regionalnih i nacionalnih normi, pravila i propisa.
- Za sva pitanja i probleme obratite se elektrotehničkom stručnjaku.
- Priključivanje uređaja dopušteno je samo kada se električni podaci uređaja podudaraju s podacima električne mreže. Podaci o uređaju nalaze se na označnoj pločici na uređaju, na pakiranju ili u ovim uputama.
- Uređaj mora biti zaštićen sklopkom radi nestanka struje, sa osnovnom izmjerom od maksimalno 30 mA.
- Produžni kablovi i strujni razdjelnici (npr. mnogostruke utičnice) moraju biti prikladne za vanjsko korištenje (zaštićene od štrcajuće vode).
- Vodovi za priključak na strujnu mrežu ne smiju imati manji presjek od voda gumenog crijeva oznake H05RN-F. Produžni kablovi moraju biti usklađeni s DIN VDE 0620.
- Štitite spojnice utikača od vlage.
- Uređaj se smije priključivati samo na propisno instaliranu utičnicu.

### Sigurno poduzeće

- Uređaj se ne smije upotrebljavati ako postoji kvar na električnim vodovima ili na kućištu.
- Nikada ne nosite i ne vucite uređaj držeći ga za priključni kabel.
- Vodove postavite tako da se ne mogu oštetiti i da nitko preko njih ne može pasti.
- Kućište uređaja ili pripadajućih dijelova otvarajte samo ako se u uputama to izričito zahtijeva.
- Na uređaju izvodite samo zahvate opisane u ovim uputama. Ako probleme ne možete sami otkloniti, obratite se ovlaštenoj servisnoj službi ili – ako ste u nedoumici – samom proizvođaču.
- Upotrebljavajte samo originalne rezervne dijelove i pribor za uređaj.
- Nikada ne obavljajte tehničke izmjene na uređaju.
- Uređaj se smije koristiti samo ako se nitko ne nalazi u vodi!
- Držite utičnicu i mrežni utikač na suhom.

### Montaža

A

Po izboru na priključni navoj navijte ili cijev mlaznice (11) ili prilagodni priključak s brtvenim prstenom 12x4 (12). Ako koristite cijev mlaznice, na priključni nastavak (13) priključite željenu mlaznicu vodoskoka (14). Uređaj postavite po mogućnosti vodoravno na čvrstu podlogu bez blata, tako da u potpunosti bude prekriven vodom te da se nalazi najviše 2 metra ispod površine vode.

### Puštanje u rad



**Pozor! Opasan električni napon.**

**Moguće posljedice:** Smrt ili teške ozljede.

**Mjere zaštite:**

- Električni uređaji i instalacije nazivnog napona  $U > 12\text{ V AC}$  ili  $U > 30\text{ V DC}$ , koji su položeni u vodu: Prekinite dovod napona na uređaje i instalacije prije nego što zahvatite u vodu.
- Prije rada na uređaju prekinite dovod napona u uređaj.
- Osigurajte od nenamjernog ponovnog uključjenja.



**Pozor!** Osjetljivi elektronski ugradbeni dijelovi.

**Moguće posljedice:** Uređaj se uništava.

**Mjere zaštite:** Uređaj ne priključujte na izvor struje koji ima regulator.

**Uključivanje:** Spojite uređaj s električnom mrežom. Uređaj će se automatski uključiti kad se uspostavi električni spoj.

**Isključivanje:** Odvojite uređaj od električne mreže.

Pokazna svjetiljka (slika D, 21) pokazuje, je li UVC-svjetiljka u pogonu.

## Čišćenje i održavanje



### Pozor! Opasan električni napon.

**Moguće posljedice:** Smrt ili teške ozljede.

#### Mjere zaštite:

- Električni uređaji i instalacije nazivnog napona  $U > 12$  V AC ili  $U > 30$  V DC, koji su položeni u vodu: Prekinite dovod napona na uređaje i instalacije prije nego što zahvatite u vodu.
- Prije rada na uređaju prekinite dovod napona u uređaj.
- Osigurajte od nenamjernog ponovnog uključanja.



### Pozor! Ultravioletno zračenje.

**Moguće posljedice:** Ozljede očiju i kože putem spaljivanja.

#### Mjere zaštite:

- UVC-svjetiljku nikada koristiti izvan kućišta.
- UVC-svjetiljku nikada koristiti u oštećenom kućištu.

### Otvoriti kućište filtera i očistiti filtere

E, F, G

Razvodni ventili (12) i nadograđene elemente odviti. Na obje strane povucite stezaljke donjeg dijela filtra (2) u stranu, a gornji dio filtra (1) podignite uvis. Pjenasti filter (3), UVC- uređaj za predpročišćavanje zajedno sa pumpom (20) i finim pjenastim filterom (22), bio-površinskim elementima (23) i vrećom sa šljunkom (24) izvaditi.

Donji (2) i gornji (1) dio filtra operite u čistoj vodi i oribajte četkom. Pjenaste filtre (3, 22), bio-površinske elemente (23) i vreće sa šljunkom (24) isperite u tekućoj vodi. Nemojte koristiti kemijska sredstva za čišćenje, budući da se njima uništavaju mikroorganizmi u filterarskim medijima. Do dovodi do privremenog smanjenja učinka filtriranja.

### Očistite pumpu.

H, I

Pumpu (28) odviti sa UVC-kućišta (26). Poklopac pumpe (27) okretati u smjeru suprotno od kazaljki na satu (Bajonetni zatvarač) i izvaditi rotor (29). Sve dijelove operite u čistoj vodi i oribajte četkom. Nakon čišćenja sastavite pumpu obrnutim redoslijedom.

### UVC-kućište otvaranje i čišćenje (slika J)

J



### Napomena!

UVC žarulju zbog sigurnosti možete uključiti samo ako je glava uređaja ispravno montirana u kućište.

Kućište za vodu UVC-a (J, 26) je na glavi uređaja (31) pričvršćeno bajonetnim zatvaračem. Na jezičak ureza (30) na glavi uređaja (31) pritisnuti, UVC-kućište za vodu (26) okretati suprotno od smjera kazaljki na satu te oprezno izvući sa glave uređaja (31). Kućište UVC uređaja (26) operite u tekućoj vodi. Provjerite je li kvarcno staklo (33) oštećeno pa ga izvana prebršite vlažnom krpom.

**Napomena:** Za optimalan učinak filtriranja UVC žarulju bi trebalo zamijeniti otprilike nakon svakih 8000 sati rada. Pogledati "Zamjena UVC-svjetiljke".

### UVC-kućište za vodu zatvoriti

P, Q, R

Provjerite oštećenost O-prstena (37) na glavi uređaja (31). Postavite O-prsten (37) na izbočinu na glavi uređaja (31) pa kućište UVC uređaja (26) pažljivo i uz neznatni pritisak nagurajte do kraja na glavu uređaja (31). Pritom kućište UVC uređaja (26) malo zakrenite, kako bi izbočine (39) i žlijebovi (40) bajunetskog zatvarača zahvaćali jedni u druge. UVC-kućište (26) okretati u smjeru kazaljke na satu do udara i pustiti da se uglati.

### Sastavljanje uređaja

S, T, U, V

Zavijte kućište pumpe (28) natičnom maticom na kućište UVC uređaja (26). Fini pjenasti filter(22) postaviti u donju filtersku posudicu (2), Bio-površinske elemente (23) i vreću sa šljunkom (24) u donju posudicu za filtere (2) poleći. Umetnite UVC-uređaj za prethodno pročišćavanje s pumpom (20). Postaviti pjenasti filter (3). Postavite gornji dio filtra (1) te ga pritisnite na donji (2) tako da stezaljke donjeg dijela dosjednu. **Važno:** Priključni vod provesti (7) kroz otvor za kabel na donjoj posudici za filter (2) i sa zaštitom za savijanje kabela pričvrstiti u posudici za filter (U, 37).

## Mijenjanje UVC-svjetiljke

L-S



**Pozor!** Lomljivo staklo.

**Moguće posljedice:** Posjekotine na rukama.

**Mjere zaštite:** Oprezno postupajte s kvarcnim staklom i UVC svjetiljkom.



**Pozor! Ultravioletno zračenje.**

**Moguće posljedice:** Ozljeđe očiju i kože putem spaljivanja.

**Mjere zaštite:**

- UVC-svjetiljku nikada koristiti izvan kućišta.
- UVC-svjetiljku nikada koristiti u oštećenom kućištu.
- UVC-kućište otvoriti (pogledati "UVC-kućište otvaranje i čišćenje").
- Limeni vijek (32) odvrnuti van.
- Stezni vijak (34) odvijte s glave uređaja (31) okrećući ga suprotno smjeru kazaljke sata.
- Kvarcno staklo (33) i O-prsten (35) sa laganim okretanjem skinuti sa glave uređaja (31).
- Izvucite UVC žarulju (36) i zamijenite je.

**Važno:** Koristite samo žarulje čija se oznaka i podaci o snazi podudaraju s podacima na natpisnoj pločici.

- Skinite kvarcno staklo (33) i O-prsten (35) i provjerite da nisu oštećeni.
- Kvarcno staklo (33) sa O-prstenom (35) do kraja namjestiti na glavu uređaja (31).
- Stezni vijak (34) zavijte do kraja u smjeru kazaljke sata.
- Zavijte i zategnite limeni vijak (32).
- UVC-kućište zatvoriti (pogledati "UVC-kućište zatvaranje").

## Skладиštenje / Prezimljavanje

U slučaju mraza uređaj se mora deinstalirati. Neophodno je temeljito ga očistiti i provjeriti da nije oštećen.



Uređaj se mora uskladištiti uronjen u vodu ili napunjen vodom na mjestu zaštićenom od smrzavanja. Utikač ne smije biti potopljen!

## Potrošni dijelovi

UVC žarulja, filterski mediji i radno kolo su potrošni dijelovi i ne podliježu pod jamstvo.

## Zbrinjavanje



Ovaj uređaj ne smije se bacati u kućni otpad! Koristite za to, molimo Vas, za to predviđene sisteme preuzimanja. Prije toga onesposobite uređaj odrezivanjem kabela.

Uklonite UVC-svjetiljku putem predviđenog sustava preuzimanja otpada.



## Smetnje

Smetnja	Uzrok	Rješenje
Uređaj ne radi.	Nema napona strujne mreže	Provjerite napon strujne mreže
Nedostatan ili promjenjiv protok ili visina vodostoka, Voda nije čista.	Regulator protoka je previše zatvoren.	Podesite regulator protoka.
	Mlaznica je začepljena.	Nastavak sapnice odviti i očistiti.
	Previsoki gubici tlaka u vodovima.	Duljinu crijeva i spojnih dijelova smanjite na neophodni minimum, a crijeva po mogućnosti polazite tako da ne budu zakrivljena.
	Ulazni otvori su začepljeni.	Očistite kućište.
	Filtarski mediji su zaprljani.	Očistite filtarske medije.
	Rotor blokira.	Očistite rotor.
	Voda je izuzetno prljava.	Odstranite iz vode alge i lišće, zamijenite vodu.
	Cijev od kvarcnog stakla je zaprljana.	Izgraditi UVC predčistač i očistite cijev od kvarcnog stakla.
UVC žarulja ne svijetli.	Svjetiljka pregrijana. Kontrolnik temperature isključio je svjetiljku	Nakon hlađenja svjetiljka se automatski sama ponovno uključuje
	UVC-žarulja je neispravna	Zamijenite UVC-žarulju.
	UVC-žarulja ne sjedi pravilno u grlu lampe.	UVC-žarulju pravilno utaknuti u grlo lampe.
Uređaj se nakon kratkotrajnog rada isključuje.	Temperatura vode je previsoka	Pridržavati se maksimalne temperature vode od + 35°C

## Petogodišnje BAUHAUS jamstvo

Za sve električne i motorne uređaje, osim akumulatora, baterija, žarulja i potrošnih dijelova, BAUHAUS daje jamstvo u trajanju od 5 godina od datuma kupnje.

Ovo jamstvo ne umanjuje zakonska jamstvena prava kupca.

Nedostatke na uređaju koji se pojave unutar jamstvenog razdoblja BAUHAUS će po svojoj odluci ili otkloniti (popraviti) ili isporučiti zamjenski uređaj ili refundirati kupovnu cijenu nakon povrata uređaja. Ostali zahtjevi ne mogu se potraživati na temelju jamstva.

Ovo jamstvo ne obuhvaća nedostatke i pojave trošenja nastale habanjem, neispravnim rukovanjem ili nedostatnim održavanjem ili koje su kupcu bile poznate prilikom kupnje. Jamstvo prestaje ako kupac ili druga osoba otvori kućište uređaja.

Kupac može potraživati jamstvene zahtjeve uz predočenje uređaja i blagajničkog računa u svakoj BAUHAUS trgovini u roku od 5 godina od datuma kupnje.

## Kontaktna e-adresa

service@bauhaus.info



## Превод на оригиналното упътване за употреба

### Инструкции към настоящото упътване за употреба

С покупката на продукта **NCTF-O 3000** Вие направихте добър избор.

Преди първото използване на уреда внимателно прочетете Ръководството и се запознайте с уреда. Всички работи по и с този уред трябва да се изпълняват в съответствие с настоящето ръководство.

Непременно спазвайте инструкциите за безопасност за правилното и безопасно ползване.

Грижливо съхранете това ръководство. При смяна на собственика, моля, предайте и ръководството.

### Символите в това упътване

Символите, използвани в упътването за употреба, имат следното значение:



#### Опасност от нараняване с опасно електрическо напрежение

Символът указва пряка опасност, последиците от която могат да бъдат смърт или тежки наранявания, ако не бъдат взети съответните мерки.



#### Опасност от нараняване чрез общ източник на опасност

Символът указва пряка опасност, последиците от която могат да бъдат смърт или тежки наранявания, ако не бъдат взети съответните мерки.



Важно указание за безпроблемно експлоатиране.

### Употреба по предназначение

NCTF-O 3000, нататък наричан "уред", може да се използва само така, както е описано по-долу:

- За почистване на градински езера.
- Уредът се използва с чиста вода.
- Експлоатация при спазване на техническите данни.

Монтираната в уреда ултравиолетова лампа служи за умъртвяване на водорасли и бактерии във водата на езерото. Това лъчение и в малка дозировка е вредно за очите и кожата. UVC-лампата никога не бива да се използва, поставена в дефектен корпус или извън своя корпус или за други цели.

За уреда са валидни следните ограничения:

- Не използвайте уреда в плувни басейни.
- Никога не използвайте други течности освен вода.
- Никога не използвайте уреда без вода.
- Не използвайте уреда за производствени или промишлени цели.
- Не използвайте уреда заедно с химикали, хранителни продукти, лесно запалими или взривоопасни вещества.

### Указания за безопасност

От този уред могат да произтекат опасности за хората и имуществото, ако същият се използва неправилно, респ. не по предназначение или ако не се спазват указанията за безопасност.

**Този уред може да се използва от деца над 8 години, както и от лица с ограничени физически, сензорни или умствени способности или от лица, на които липсват опит и познания, ако това се извършва под надзор или те бъдат инструктирани относно безопасната употреба на уреда и разбират възникващите вследствие на това опасности. Деца не бива да играят с уреда. Почистването и потребителската поддръжка не могат да се извършват от деца, ако те са без надзор.**

### Рискове, породени от комбинацията между вода и електричество

- Комбинацията от вода и електричество може да доведе при неправилно свързване към захранването или при неправилна работа с уреда до сериозни наранявания от токов удар.
- Преди да бъркате във водата винаги изключвайте от напрежение всички намиращи се във водата уреди.

### Електрическо инсталиране съгласно предписанията

- Електрическите инсталации трябва да отговарят на националните разпоредби за изграждане и могат да се правят само от специализиран електро персонал.
- Дадено лице се счита за специалист по електро, ако е квалифицирано и упълномощено въз основа на своето професионално образование, познания и опит да оценява и извършва възложената му работа. Работата като специалист обхваща също разпознаването на възможни опасности и спазването на действащите регионални и национални стандарти, предписания и разпоредби.
- При въпроси и проблеми се обръщайте към електроспециалист.
- Свързването на уреда е разрешен само тогава, когато електрическите данни на уреда и токовото захранване съвпадат. Данните за уреда се намират върху заводската табела на уреда, върху опаковката или в настоящето ръководство.
- Уредът трябва да е обезопасен със защитно съоръжение за ток на утечка с номинален ток на утечка от максимум 30 mA.
- Удължаващи кабели и токови разпределители (напр. многогнездови контакти) трябва да са подходящи за използване на открито (защитени от пръски вода).
- Захранващите проводници за връзка с електрическата мрежа не трябва да са с по-малко сечение от гумените маркучи с кратко обозначение H05RN-F. Удължителите трябва да съответстват на DIN VDE 0620.
- Защитете от влагата контактните съединения.
- Свържете уреда само към инсталиран според предписанията контакт.

### Безопасна работа

- При дефектни електрически проводници или дефектен корпус уредът не бива да се използва.
- Не носете, съответно не теглете уреда за захранващия кабел.
- Полагайте проводниците така, че да са предпазени от повреди и обърнете внимание на това, никога да не може да се спъне в тях.
- Отваряйте корпуса на уреда или на принадлежащите му части, само ако това се изисква изрично в ръководството.
- Извършвайте само работи по уреда, които са описани в това ръководство. Ако проблемите не могат да се отстранят, обърнете се към упълномощен филиал на клиентската служба или при съмнения към производителя.
- Използвайте само оригинални резервни части и оригинални аксесоари за уреда.
- Никога не извършвайте технически промени по уреда.
- Експлоатирайте уреда само, ако във водата няма хора!
- Поддържайте контакта и мрежовия щепсел сухи.

### Монтаж

A

По избор завийте върху резбата за връзка тръбата за дюзата (11) или крайника със степени за маркуча с O-образен пръстен 12 x 4 (12). Когато използвате тръбата за дюзите, включете към крайника за свързване (13) желаната дюза за фонтан (14). По възможност инсталирайте уреда във водния басейн водоравно върху здрава, твърда основа без тиня, така че да е напълно покрит с вода, максимум 2 метра под повърхността на водата.

### Пуск в експлоатация



**Внимание! Опасно електрическо напрежение.**

**Възможни последствия:** Смърт или тежки наранявания.

**Предпазни мерки:**

- Електрически уреди и инсталации с изчислено напрежение  $U > 12 \text{ V AC}$  или  $U > 30 \text{ V DC}$ , които са във вода: Изключете захранването с напрежение на уредите и инсталациите, преди да бъркате във водата.
- Преди работи по уреда, изключете уреда от електрическата мрежа.
- Обезопасете срещу неволно повторно включване.



**Внимание! Чувствителни електрически елементи.**

**Възможни последствия:** Уредът ще се повреди.

**Предпазни мерки:** Не включвайте уреда към променливо електрозахранване.

**Включване:** Свържете уреда към електрическата мрежа. Уредът се включва веднага, след като електрозахранването бъде възстановено.

**Изключване:** Изключете уреда от електрическата мрежа.

Контролната лампичка (рис. D, 21) показва, че UVC-лампата работи.

## Почистване и поддръжка



### Внимание! Опасно електрическо напрежение.

**Възможни последствия:** Смърт или тежки наранявания.

#### Предпазни мерки:

- Електрически уреди и инсталации с изчислено напрежение  $U > 12 \text{ V AC}$  или  $U > 30 \text{ V DC}$ , които са във вода: Изключете захранването с напрежение на уредите и инсталациите, преди да бъркате във водата.
- Преди работи по уреда, изключете уреда от електрическата мрежа.
- Обезопасете срещу неволно повторно включване.



### Внимание! Ултравиолетово лъчение.

**Възможни последствия:** Нараняване на очите или кожата от изгаряне.

#### Предпазни мерки:

- Никога не пускайте UVC-лампата извън корпуса.
- Никога не пускайте UVC-лампата с дефектен корпус.

## Отворете кутията на филтъра и почистете филтърната среда

E, F, G

Отвийте разклонителния вентил (12) и монтажните елементи. Изтеглете от двете страни скобите на долната част на филтъра (2) настрани и горната част на филтъра (1) нагоре. Свалете пенофилтъра (3), UVC-уред за предварителна очистка заедно с помпата (20) и финия пенофилтър (22), активните на повърхността биоелементи (23) и торбичката с чакъл (24).

Почистете долната (2) и горната част (1) на филтъра с чиста вода и четка. Измийте с течаща вода пенофилтрите (3, 22), повърхностно активните биоелементи (23) и торбичките с чакъл (24). Не използвайте химически препарати за почистване, тъй като те унищожават микроорганизмите във филтрите. Това води в началото до намаляване на ефекта от филтрирането.

## Почистете помпата

H, I

Развийте помпата (27) от корпуса на ултравиолетовата лампа (26). Завъртете капака на помпата (27) обратно на часовниковата стрелка (байонетен затвор) и свалете ротора (29). Почистете всички части с чиста вода и четка. След почистването глобете помпата в обратна последователност.

## Отваряне и почистване на водоустойчивия корпус на UVC-лампата (рис. J)

J



### Указание!

От съображения за сигурност UVC-лампата може да се включи едва тогава, когато главата на уреда е монтирана правилно в корпуса.

Водоустойчивият корпус на UVC-лампата (J, 26) е закрепен с байонетен затвор към главата на уреда (31). Натиснете върху фиксиращото езиче (30) на главата на уреда (31), завъртете корпуса (26) на ултравиолетовата лампа обратно на часовниковата стрелка и внимателно го извадете от главата на уреда (31). Почистете водния корпус на ултравиолетовия уред (26) под течаща вода. Проверете кварцовото стъкло (33) за повреди и го почистете отвън с влажна кърпа.

**Инструкция:** За оптимална работа на филтъра сменяйте UVC лампата след около 8000 часа работа. Виж "Смяна на UVC-лампата".

## Затворете UVC-корпуса

P, Q, R

Проверете за повреди O-образния пръстен (37) на главата на уреда (31). Поставете O- пръстена (37) върху отстъпа на главата на уреда (31) и наденете внимателно и със среден натиск корпуса на ултравиолетовия уред (26) върху главата на уреда (31). При това завъртете леко корпуса на ултравиолетовия уред (26), за да съвпадат и влязат един в друг цапфите (39) и жлебовете (40) на байонетния затвор. Завъртете до упор UVC-корпуса (26) по посока на часовниковата стрелка и го оставете да влезе в гнездото.

## Сглобяване на уреда

S, T, U, V

Затегнете помпата (28) с холендрова гайка към водо устойчивия корпус на ултравиолетовия уред (26). Поставете пенофилтъра (22) в долната чаша на филтъра (2), положете активните на повърхността биоелементи (23) и торбичката с чакъл (24) в долната чаша на филтъра (2). Монтирайте ултравиолетовия уред за предварително пречистване с помпата (20). Положете вътре пенофилтъра (3). Поставете горната част на филтъра (1) и я притиснете върху долната част на филтъра (2), докато се застопорят скобите на долната част на филтъра. **Важно:** Подведете свързващия проводник (7) през кабелния отвор до долната чаша на филтъра (2) и защитен срещу прегъване, го закрепете с клипс в долната чаша на филтъра (U, 37).

## Смяна на UVC-лампата

L-S



**Внимание!** Чупливо стъкло.

**Възможни последствия:** Порезно нараняване по ръцете.

**Предпазни мерки:** Боравете внимателно с кварцовото стъкло и UVC-лампата.



**Внимание!** Ултравиолетово лъчение.

**Възможни последствия:** Нараняване на очите или кожата от изгаряне.

**Предпазни мерки:**

- Никога не пускайте UVC-лампата извън корпуса.
- Никога не пускайте UVC-лампата с дефектен корпус.

- Отворете водоустойчивия корпус на UVC-лампата (виж "отваряне и почистване на UVC-корпуса").
- Отвийте (32) винта.
- Развийте в посока, обратна на часовниковата стрелка, притискащия болт (34) от главата на уреда (31).
- Изтеглете кварцовото стъкло (33) и О-пръстена (35) с леко въртене от главата на уреда (31).
- Изтеглете ултравиолетовата лампа (F) и я сменете.

**Важно:** Използвайте само лампи, чието обозначение и мощност съвпадат с данните върху фабричната табелка.

- Проверете за повреди кварцовото стъкло (33) и О - образния пръстен (35).
- Поставете кварцовото стъкло(33) с О-пръстена (35) до самия ограничител с главата на уреда (31).
- Завийте и затегнете до упор в посоката на часовниковата стрелка притискащия болт (34).
- Завийте и притегнете ламаринения болт (32).
- Затворете корпуса на UVC-лампата (виж "затваряне корпуса на UVC-лампата").

## Съхранение/зазимяване

При опасност от слана и замръзване уредът трябва да се демонтира. Почистете основно и проверете уреда за повреди.



Съхранявайте уреда потопен във вода или напълнен с вода и защитен от замръзване. Не мокрете щепсела!

## Консумативи

Ултравиолетовата лампа, филтрите и роторът са консумативи, подлежащи на изхажяване, и не се покриват от гаранцията.

## Изхвърляне



Този уред не бива да се изхвърля като битов отпадък! Моля, използвайте предвидената за целта система за обратно приемане. Преди това отрежете кабелите, за да не може уреда да се използва.

Изхвърлете UVC лампата чрез предвидената за целта система за събиране и извозване на отпадъци.

## Смущения

Повреда	Причина	Отстраняване на смущението
Уредът не работи	Липсва захранващо напрежение от мрежата	Проверете напрежението в мрежата
Дебитът, съответно височината на фонтана не са достатъчни или са неравномерни, водата не е чиста	Регулаторът за дебита е завъртян прекалено	Настройте регулатора за дебит
	Дюзата е запушена	Отвийте и почистете комплекта на дюзата
	Прекалено големи падове на налягане в проводите	Намалете дължината на маркучите и свързващите части до минимум, по възможност разположете маркучите прави
	Входните отвори са запушени	Почистете корпуса
	Замърсени са филтрите	Почистете филтрите
	Роторът е блокиран	Почистете ротора
	Водният басейн е силно замърсен	Отстранете водораслите и листата от водния басейн, сменете водата
Не свети ултравиолетовата лампа.	Замърсена е кварцовата стъклена тръба	Демонтирайте ултравиолетовото устройство за предварителна очистка и почистете кварцовата стъклена тръба
	Лампата е прегряла. Температурният датчик е изключил лампата	След охлаждане лампата се включва автоматично
	UVC-лампата е дефектна	Смяна на UVC-лампата
След кратко време работа уредът изключва	UVC-лампата не е сложена правилно във фасунгата	Поставете правилно UVC-лампата във фасунгата
	Температурата на водата е прекалено висока	Спазвайте максималната температура на водата от +35°C

### 5 години гаранция от BAUHAUS

BAUHAUS дава гаранция от 5 години от датата на покупка за всички електрически и задвижвани с двигател уреди, с изключение на акумулатори, батерии, осветителни тела и износващи се части.

Законовите гаранционни права на купувача остават незасегнати от гаранцията.

При дефект на уред, възникнал по време на гаранционния срок, BAUHAUS по собствено усмотрение или отстранява дефекта (ремонт), или доставя в замяна друг уред, или възстановява сумата за покупката срещу връщане на уреда. Допълнителни по-големи претенции не могат да произтекат от гаранцията.

От тази гаранция са изключени дефекти и прояви на износване, които са в следствие на обичайно износване при употреба, неправилно боравене или липсваща поддръжка, или са били известни на клиента при покупката. Гаранцията отпада, ако клиентът отвори или възложи на друго лице отварянето на корпуса на уреда.

Гаранционни претенции могат да се предявяват от клиента при представяне на уреда и на касовия бон във всеки BAUHAUS в рамките на 5 години от датата на покупка.

Имейл за контакт  
service@bauhaus.info



## Перевод руководства по эксплуатации - оригинала

### Указания к настоящему руководству по эксплуатации

Приобретя данную продукцию **NCTF-O 3000**, Вы сделали хороший выбор.

Перед первым использованием прибора тщательно прочитайте инструкцию по эксплуатации и ознакомьтесь с прибором. Все работы с данным прибором и на нем разрешается проводить только при соблюдении условий данного руководства по эксплуатации.

Для обеспечения правильной и безопасной эксплуатации обязательно соблюдайте инструкции по технике безопасности.

Тщательно храните данную инструкцию по эксплуатации. В случае изменения владельца, передайте ему также и инструкцию по эксплуатации.

### Символы, используемые в данном руководстве по эксплуатации

Используемые в данном руководстве по эксплуатации символы обозначают следующее:



#### Опасность получения телесных повреждений от опасного электрического напряжения.

Символ указывает на непосредственно угрожающую опасность, вследствие которой может наступить смерть или могут образоваться тяжелые травмы, если не будут приняты соответствующие меры.



#### Опасность получения телесных повреждений от общего источника опасностей

Символ указывает на непосредственно угрожающую опасность, вследствие которой может наступить смерть или могут образоваться тяжелые травмы, если не будут приняты соответствующие меры.



Важное указание для обеспечения безотказной функции.

### Использование прибора по назначению

NCTF-O 3000, далее называемое "Устройство", разрешается использовать исключительно так, как указано ниже:

- Для чистки садовых прудов.
- Для эксплуатации с чистой водой.
- Эксплуатация при соблюдении технических данных.

Встроенная в прибор коротковолновая ультрафиолетовая лампа служит для подавления жизнедеятельности водорослей и бактерий в прудовой воде. Её излучение опасно для глаз и кожи даже в незначительных количествах. Ни в коем случае нельзя использовать коротковолновую ультрафиолетовую лампу с повреждённым корпусом или без него, или же для применения в других целях.

На прибор распространяются следующие ограничения:

- Использовать в прудах для плавания не разрешается.
- Никогда не перекачивайте другие жидкости, кроме воды.
- Никогда не эксплуатируйте без протока воды.
- Не разрешается использование ни для производственного, ни для промышленного назначения.
- Не использовать в контакте с химикатами, пищевыми продуктами, легковоспламеняющимися или взрывчатыми материалами.

### Указания по мерам предосторожности

От данного устройства может исходить опасность для людей и материальных ценностей, если оно будет использоваться ненадлежащим образом или не по назначению, или если не будут соблюдаться указания по технике безопасности.

**Дети от 8 лет и старше, а также люди с ограниченными физическими, органолептическими или ментальными возможностями, люди с небольшим опытом и объемом знаний могут пользоваться этим устройством, находясь при этом под контролем взрослых или получив от них советы по безопасному обращению с устройством и поняв опасности при работе с ним. Дети не должны играть с устройством. Дети не должны чистить или ремонтировать устройство без надлежащего контроля со стороны взрослых.**

#### Опасность из-за контакта воды с электричеством

- При неправильном подключении или ненадлежащем обращении контакт воды с электричеством может привести к смерти или тяжёлым повреждениям от удара током.
- Прежде чем погрузить руки в воду, обязательно отключите все находящиеся в воде приборы от источника напряжения.

### Электрический монтаж согласно предписанию

- Электромонтаж должен соответствовать национальным строительным инструкциям и должен производиться только специалистами - электриками.
- Лицо считается специалистом – электриком, только когда оно на основании профессионального обучения, знания и опыта подходит для выполнения и оценки порученных работ. Выполнение работы в качестве специалиста включает в себя знание возможных опасностей и соблюдение определенных региональных и национальных норм, директив и предписаний.
- При возникновении вопросов и проблем обращайтесь к специалисту-электрику.
- Подсоединение прибора можно производить только в том случае, когда электрические характеристики прибора совпадают с данными источника тока. Данные прибора находятся на заводской табличке, на упаковке или в данном руководстве.
- Прибор должен быть защищен посредством защитного устройства от тока повреждения с максимальным расчетным током 30 мА.
- Удлинитель и распределители (например, колодки) должны быть предназначены для использования на открытом воздухе (защищены от водяных брызг).
- Присоединительные шнуры не должны иметь меньшее поперечное сечение, чем резиновые шланги с кратким обозначением H05RN-F. Удлинительные кабели должны соответствовать стандарту DIN VDE 0620.
- Защитите разъемные соединения от попадания влаги.
- Подключайте прибор только к розетке, смонтированной по инструкции.

### Надёжная эксплуатация

- Устройство нельзя использовать, если повреждена электрическая проводка или корпус.
- Не переносите и не тяните устройство, держа его за электрический кабель!
- Укладывайте кабель с защитой от повреждений и убедитесь в том, что через него нельзя споткнуться.
- Открывайте корпус устройства или принадлежające к нему части только тогда, если в руководстве по эксплуатации на это четко указано.
- В устройстве нужно выполнять только те работы, которые описаны в данном руководстве по эксплуатации. Если трудности в работе устройства не устраняются, тогда просим обратиться в авторизованную сервисную службу или в случае сомнения прямо к изготовителю.
- Используйте только оригинальные запасные части и оригинальные комплектующие к устройству.
- Запрещается вносить изменения в конструкцию устройства.
- Эксплуатируйте прибор только тогда, когда в воде никто не находится!
- Розетку и сетевой штекер беречь от попадания влаги.

### Монтаж

□ A

Закрутите выборочно сопловую трубу (11) или ступенчатый шланговый наконечник с кольцом круглого сечения 12x4 (12) на соединительной резьбе. При использовании сопловой трубы подключите требуемое сопло фонтана (13) к соединительному патрубку (14). Прибор установить в водоеме по возможности горизонтально на твердое, свободное от шлама основание, чтобы он полностью покрывался водой, максимально 2 метра под уровнем воды.

### Пуск в эксплуатацию



**Внимание! Опасное электрическое напряжение.**

**Возможные последствия:** Смерть или тяжелые травмы.

**Меры защиты:**

- Электрические приборы и установки с расчетным номинальным напряжением  $U > 12$  В переменного тока или  $U > 30$  В постоянного тока, которые находятся в воде: перед прикосновением к воде отключать напряжение, подаваемое на приборы и установки.
- Перед работами на приборе отключать подаваемое на него напряжение.
- Обеспечивать защиту от непреднамеренного включения.



**Внимание! Чувствительные электрические элементы.**

**Возможные последствия:** Прибор выйдет из строя.

**Меры защиты:** Не подключать прибор к источнику питания с возможностью регулирования яркости.

**Включение:** Подсоедините прибор к сети. Прибор включается автоматически при подключении к сети.

**Выключение:** Отключите устройство от сети.

Демонстрационная лампочка (рис. D, 21) показывает, работает ли коротковолновая ультрафиолетовая лампа.



## Очистка и уход



**Внимание! Опасное электрическое напряжение.**

**Возможные последствия:** Смерть или тяжелые травмы.

**Меры защиты:**

- Электрические приборы и установки с расчетным номинальным напряжением  $U > 12$  В переменного тока или  $U > 30$  В постоянного тока, которые находятся в воде: перед прикосновением к воде отключать напряжение, подаваемое на приборы и установки.
- Перед работами на приборе отключать подаваемое на него напряжение.
- Обеспечивать защиту от непреднамеренного включения.



**Внимание! Ультрафиолетовое излучение.**

**Возможные последствия:** Поражение глаз или кожи из-за горения.

**Профилактические мероприятия:**

- Никогда не эксплуатировать коротковолновую ультрафиолетовую лампу без корпуса.
- Никогда не эксплуатировать коротковолновую ультрафиолетовую лампу с поврежденным корпусом.

### Открыть корпус фильтра и почистить фильтрующую среду

E, F, G

отвинтить ответственный клапан (12) и секционные элементы. На обеих сторонах оттянуть в сторону зажимы на нижнем стакане фильтра (2) и поднять верхний стакан фильтра (1) вверх. Вынуть фильтровальную губку (3), коротковолновое ультрафиолетовое устройство предварительной очистки с насосом (20) и тонкой фильтровальной губкой (22), плоские биоэлементы (23) и мешок с гравийным фильтром (24).

Промыть нижний стакан фильтра (2) и верхний стакан фильтра (1) чистой водой с использованием щетки. Фильтровальные губки (3, 22), плоские биоэлементы (23) и мешок с гравийным фильтром (24) промыть под проточной водой. Не используйте никакие химические средства, так как они уничтожают микроорганизмы в средах фильтрации. Это приводит к уменьшенной начальной производительности фильтрации.

### Прочистить насос

H, I

Отвинтить насос (28) от водяного корпуса коротковолнового ультрафиолетового прибора (26). Повернуть крышку насоса (27) против часовой стрелки (байонетный замок) и извлечь ротор (29). Все детали промыть чистой водой с щеткой. После чистки собрать насос в обратной последовательности.

### Открыть и почистить водяной корпус коротковолнового ультрафиолетового прибора (рис. J)

J



**Указание!**

Из соображений безопасности УФ-лампа включается тогда, когда головная часть устройства установлена в корпусе правильно.

Водяной корпус коротковолнового ультрафиолетового устройства (J, 26) закреплён на приборной головке (31) при помощи байонетного замка. Надавить на фиксирующий язычок (30) на приборной головке (31), повернуть водяной корпус коротковолнового ультрафиолетового устройства (26) против часовой стрелки и аккуратно снять с коротковолнового ультрафиолетового водяного корпуса (31).

Промыть водяной корпус коротковолнового ультрафиолетового устройства (26) под проточной водой. Кварцевое стекло (33) проверить на наличие повреждений и почистить снаружи влажной тряпкой.

**Указание:** Для обеспечения оптимальной производительности фильтрации коротковолновую УФ-лампу необходимо заменять через ок. 8000 рабочих часов. См. "Замена коротковолновой ультрафиолетовой лампы".

### Закрывать водяной корпус коротковолнового ультрафиолетового устройства

P, Q, R

На приборной головке (31) проверить кольцо круглого сечения (37) на наличие повреждений. Насадить кольцо круглого сечения (37) на уступ приборной головки (31) и осторожно с легким нажимом надвинуть водяной корпус коротковолнового ультрафиолетового устройства (26) на приборную головку (31). При этом водяной корпус коротковолнового УФ-устройства (26) следует немного повернуть, чтобы обеспечить зацепление цапф (39) и канавок (40) байонетного замка. Водяной корпус коротковолнового ультрафиолетового устройства (26) повернуть по часовой стрелке до упора и защёлкнуть.

### Сборка прибора

S, T, U, V

Посредством накидной гайки закрепить корпус насоса (28) на водяном корпусе коротковолнового ультрафиолетового устройства (26). Вставить тонкую фильтровальную губку (22) в нижний стакан фильтра (2), плоские биоэлементы (23) и мешок с гравием вложить (24) в нижний стакан фильтра (2). Вставить коротковолновый УФ-прибор предварительной чистки вместе с насосом (20). Вложить фильтрованную губку (3). Насадить верхний стакан фильтра (1) и прижать к нижнему стакану фильтра (2), чтобы зажимы на нижнем стакане фильтра вошли в зацепление. **Важно:** Провести присоединительную линию (7) через отверстие для кабеля в нижнем стакане фильтра (2) и закрепить при помощи защиты кабеля от излома, в нижнем стакане фильтра (U, 37).

## Заменить коротковолновую ультрафиолетовую лампу

L-S



**Внимание!** Бьющееся стекло.

**Возможные последствия:** Порезы рук.

**Меры защиты:** Осторожно обращаться с кварцевым стеклом и УФ-лампой.



**Внимание!** Ультрафиолетовое излучение.

**Возможные последствия:** Поражение глаз или кожи из-за горения.

**Профилактические мероприятия:**

- Никогда не эксплуатировать коротковолновую ультрафиолетовую лампу без корпуса.
- Никогда не эксплуатировать коротковолновую ультрафиолетовую лампу с повреждённым корпусом.
- Открыть водяной корпус коротковолнового ультрафиолетового прибора (см. "Открытие и чистка водяного корпуса коротковолнового ультрафиолетового прибора").
- Вывернуть винт для листового металла (32).
- Открутить зажимной винт (34) против часовой стрелки от головки прибора (31).
- Кварцевое стекло (33) и уплотнительное кольцо круглого сечения (35) снять с головки прибора (31) лёгким вращательным движением.
- Вытянуть и заменить коротковолновую УФ-лампу (36).

**Важно:** Разрешается использовать только те лампы, обозначение и мощность которых соответствуют данным на типовой табличке.

- Проверить кварцевое стекло (33) и кольцо круглого сечения (35) на наличие повреждений.
- Кварцевое стекло (33) с уплотнительным кольцом круглого сечения (35) вставить в приборную головку (31) до упора.
- Затянуть зажимной винт (34) по часовой стрелке до упора.
- Ввернуть винт для листового металла (32) и затянуть.
- Закрывать водяной корпус коротковолнового ультрафиолетового прибора (см. "Закрытие водяного корпуса коротковолнового ультрафиолетового прибора").

## Хранение прибора, в т.ч. зимой

При наступлении морозов прибор необходимо демонтировать. Выполните основательную чистку и проверьте прибор на наличие повреждений.



Храните прибор погруженным в воду или заполненным водой, при положительных температурах. Не допускать заливания штекера водой!

## Изнашивающиеся детали

Коротковолновая УФ-лампа, среды фильтрации и ротор являются изнашивающимися деталями, поэтому гарантийное обязательство на них не распространяется.

## Утилизация



Не утилизировать данный прибор вместе с домашним мусором! Используйте предусмотренную для этого систему. Приведите устройство в состояние, непригодное для использования, путем отрезания кабеля.

Утилизируйте коротковолновые УФ-лампы только через предусмотренную для этого систему возврата.

## Неисправности

Неисправность	Причина	Устранение
Прибор не работает	Отсутствует напряжение сети	Проверить напряжение сети
Неудовлетворительная или нерегулярная мощность или высота фонтана, Не достигается желаемая прозрачность воды	Слишком сильно закручен регулятор протока	Настроить регулятор протока
	Забито сопло	Открутить и почистить сопловую насадку
	Слишком высокие потери в линиях	Длину шланга и соединительных частей снизить до минимума, шланги проложить по возможности прямо
	Забит впускной патрубков	Прочистить корпус
	Загрязнены среды фильтрации	Прочистить среды фильтрации
	Ротор заклинило	Очистить ротор
	Экстремально загрязнен водоем	Удалить водоросли и листву из водоема, заменить воду
Коротковолновая УФ-лампа не светится	Лампа перегревается. Реле температуры выключило лампу	После остывания лампа включается автоматически
	Дефектная коротковолновая УФ-лампа	Заменить коротковолновую УФ-лампу.
	Коротковолновая УФ-лампа установлена в патрон неправильно	Вставьте коротковолновую УФ-лампу в патрон правильно
После короткой работы прибор отключается	Слишком высокая температура воды	Соблюдать максимальную температуру воды + 35°C

## 5 лет гарантии от BAUHAUS

Фирма BAUHAUS предоставляет гарантию 5 лет со дня продажи на все изделия с приводом от двигателя; гарантия не распространяется на аккумуляторы, батареи, осветительные средства и на быстроизнашивающиеся детали и узлы.

Гарантия не затрагивает определяемые законом права покупателя.

В течение гарантийного срока при обнаружении каких-либо дефектов устройства фирма BAUHAUS сама решает, устранить ли дефект (ремонт), поставить другое устройство на замену или вернуть деньги в размере покупной цены вместо возвращаемого устройства. Никакие другие претензии не могут быть удовлетворены в рамках гарантии.

Гарантия не распространяется на дефекты и на явления, вызываемые естественным износом, ненадлежащим обращением или отсутствием техобслуживания, а также на дефекты, которые были известны покупателю при покупке. Гарантия не действует, если покупатель открыл корпус устройства или организовал такое вскрытие.

Гарантийные претензии могут быть предъявлены покупателем с предъявлением устройства и кассового чека в любом представительстве фирмы BAUHAUS в течение 5 лет со дня приобретения товара.

Адрес эл. почты  
[service@bauhaus.info](mailto:service@bauhaus.info)



## Oversættelse af den originale brugsanvisning

### Henvisninger vedrørende denne brugsanvisning

Med dit køb af **NCTF-O 3000** har du truffet et godt valg.

Inden du bruger apparatet første gang, er det vigtigt, at du læser brugsanvisningen grundigt igennem og gør dig fortrolig med apparatet. Alle arbejder på og med dette apparat må kun udføres iht. foreliggende vejledning.

Sikkerhedshenvisningerne skal ubetinget overholdes for korrekt og sikker anvendelse.

Opbevar denne brugsanvisning omhyggeligt. Ved ejerskifte, videregiv venligst brugsanvisningen.

### Symboler i denne vejledning

De anvendte symboler i denne brugsanvisning har følgende betydning:



#### Fare for personskade pga. farlig elektrisk spænding

Symbolet advarer mod en umiddelbar truende fare, som kan have død eller svære kvæstelser til følge, hvis de pågældende forholdsregler ikke følges.



#### Fare for personskade pga. en generel farekilde

Symbolet advarer mod en umiddelbar truende fare, som kan have død eller svære kvæstelser til følge, hvis de pågældende forholdsregler ikke følges.



Vigtige instruktioner for en problemfri anvendelse.

### Formålsbestemt anvendelse

NCTF-O 3000, herefter kaldet "enheden", må udelukkende anvendes på følgende måde:

- Til rengøring af hoveddamme.
- Til brug med rent vand.
- Drift ved overholdelse af de tekniske data.

Den indbyggede UVC-pære i apparatet er beregnet til at dræbe alger og bakterier i bassin vandet. Strålingen fra pæren er farlig for øjnene og huden også i lave doser. UVC-pæren må aldrig anvendes i et defekt hus eller udenfor huset eller til andre formål.

Der gælder følgende restriktioner for apparatet:

- Må ikke anvendes i svømmedamme.
- Anvend aldrig andre væsker end vand.
- Må aldrig betjenes uden gennemstrømning af vand.
- Må ikke anvendes til erhvervs- eller industrimæssige formål.
- Må ikke sættes i forbindelse med kemikalier, levnedsmidler, let brændbare eller eksplosive stoffer.

### Sikkerhedsanvisninger

Dette apparat kan medføre fare for personer og materielle værdier, hvis det anvendes usagkyndigt eller i modstrid med anvendelsesformålet, eller hvis sikkerhedsanvisningerne ikke følges.

**Dette apparat kan bruges af børn fra 8 år og derover og personer med nedsatte fysiske, sensoriske eller mentale evner eller manglende erfaring og viden, når de er under opsyn eller får instruktion i sikker brug af apparatet og forstår de dermed forbundne risici. Børn må ikke lege med apparatet. Rengøring og vedligeholdelse må ikke udføres af børn uden opsyn.**

#### Farer ved kombinationen af vand og elektricitet

- Kombinationen af vand og elektricitet kan ved ikke-forskriftsmæssig tilslutning eller usaglig håndtering medføre død eller svære kvæstelser pga. elektrisk chok.
- Træk altid netstikket ud til alle enheder der befinder sig i vandet, før du stikker hånden ned i vandet.

### Forskriftsmæssig elektrisk installation

- Elektriske installationer skal overholde de nationale byggebestemmelser og må kun udføres af en autoriseret elektriker.
- En person betragtes som autoriseret elektriker, hvis vedkommende som følge af sin faglige uddannelse, sin viden og erfaring er i stand til og berettiget til at bedømme og udføre det arbejde, som er blevet overdraget til vedkommende. Arbejdet som autoriseret elektriker omfatter også erkendelse af eventuelle farer og hensyntagning til relevante regionale og nationale normer, forskrifter og bestemmelser.
- Ved spørgsmål og problemer rettes henvendelse til en autoriseret el-installatør.
- Det er kun tilladt at tilslutte apparatet, hvis de elektriske data for apparatet og strømforsyningen stemmer overens. Apparatets data befinder sig på apparatets typeetikette og på indpakningen eller i denne brugsanvisning.
- Apparatet skal afsikres med lækageafbryder indstillet til en nominal fejlstrøm på maksimalt 30 mA.
- Forlængerledning og strømfordeler (f. eks. strømskinne) skal i anvendelsen være placeret frit (stænk-tæt).
- Nettilslutningsledningerne må ikke have et mindre tværsnit end gummiledninger af typen H05RN-F. Forlængerledninger skal overholde DIN VDE 0620.
- Beskyt stikforbindelserne mod fugtighed.
- Tilslut kun apparatet til en forskriftsmæssigt installeret stikdåse.

### Sikker drift

- Ved defekte elektriske ledninger eller defekt kabinet må apparatet ikke anvendes.
- Bær eller træk ikke apparatet i den elektriske ledning.
- Opbevar ledninger, så de er beskyttet mod beskadigelse, og pas på, at ingen kan falde over dem.
- Apparatets kabinet eller tilhørende dele må kun åbnes, hvis du udtrykkeligt bliver opfordret til det i vejledningen.
- Der må kun gennemføres arbejde på apparatet, som er beskrevet i denne vejledning. Henvend dig til et autoriseret serviceværksted eller i tvivlstilfælde til producenten, hvis det ikke er muligt at afhjælpe problemerne.
- Anvend kun originale reservedele og originalt tilbehør til apparatet.
- Foretag aldrig tekniske ændringer på apparatet.
- Brug kun apparatet, når der ikke er personer i bassinet!
- Hold stikdåsen og netstikket tørt.

### Montering

A

Skru efter eget valg dyserøret (11) eller trinslangetyllen med O-ring 12x4 (12) på tilslutningsgevindet. Hvis dyserøret anvendes, skal den ønskede springvandsdysse (13) sættes på tilslutningsstudsden (14). Opstil apparatet så vandret som muligt i dammen på et fast, slamfrit underlag, så det - maks. 2 m under vandspejlet – dækkes helt af vandet.

### Ibrugtagning



**Forsigtig! Farlig elektrisk spænding.**

**Mulige følger:** Død eller alvorlige kvæstelser.

**Beskyttelsesforanstaltninger:**

- Elektriske apparater og installationer med mærkespænding  $U > 12 \text{ V AC}$  eller  $U > 30 \text{ V DC}$ , som ligger i vandet: Kobl apparater og installationer fra strømmen, før du stikker hånden ned i vandet.
- Før du udfører arbejde på apparatet, skal du koble strømmen fra.
- Sikr mod utilsigtet genstart.



**Achtung! Følsomme elektriske komponenter.**

**Mulige følger:** Apparatet bliver ødelagt.

**Beskyttelsesforanstaltninger:** Tilslut ikke apparatet til en dæmpbar strømforsyning.

**Tilslutning:** Forbind apparatet til strømmettet. Apparatet tilsluttes straks, når strømforbindingen er etableret.

**Frakobling:** Afbryd strømmen til enheden.

Kontrollampen (billede D, 21) viser, om UVC-pæren er tændt.

## Renngøring og vedligeholdelse



### Forsigtig! Farlig elektrisk spænding.

**Mulige følger:** Død eller alvorlige kvæstelser.

#### Beskyttelsesforanstaltninger:

- Elektriske apparater og installationer med mærkespænding  $U > 12$  V AC eller  $U > 30$  V DC, som ligger i vandet. Kobl apparater og installationer fra strømmen, før du stikker hånden ned i vandet.
- Før du udfører arbejde på apparatet, skal du koble strømmen fra.
- Sikr mod utilsigtet genstart.



### OBS! Ultraviolet stråling.

**Mulige følger:** Skader på øjne eller hud ved forbrænding.

#### Forholdsregler:

- Brug aldrig UVC-pæren uden for huset.
- Brug aldrig UVC-pæren i et defekt hus.

### Åbn filterhuset og rengør filtermedierne

E, F, G

Skru forgreningsventil (12) og påmonteringer af. Træk krogene på filterunderskålen (2) til side på begge sider, og løft filteroverskålen (1) op og ud. Tag filterskum (3), UVC-forrenseenheden med pumpe, (20) samt filterskumposer (22), bioelementer (23) og grusposer (24) ud.

Rengør filterunderskål (2) og filteroverskål (1) med rent vand og en børste. Vask filterskumpuder (3, 22), bioelementer (23) og grusposer (24) af under rindende vand. Brug ikke kemiske rengøringsmidler, da disse dræber mikroorganismerne i filtermedierne. Dette reducerer filterets starteffekt.

### Rengør pumpen

H, I

Skru pumpe (28) af UVC-vandhuset (26). Drej pumpedækslet (27) mod urets retning (bajonetlås) og tag rotoren (29) ud. Rengør alle dele med rent vand og en børste. Monter pumpen i omvendt rækkefølge efter rengøringen.

### Åbn og rengør UVC-vandhuset (Billede J)

J



#### Henvisning!

Af sikkerhedsmæssige grunde kan UVC-pæren først tændes, når apparathovedet er korrekt monteret i huset.

Apparathovedet (31) er fastgjort i UVC-vandhuset (26) ved hjælp af en bajonetlås. Tryk på låsetungen (30) på apparathovedet (31), drej vandhuset (26) mod urets retning og træk det forsigtigt af apparathovedet (31). Rengør UVC-vandhuset (26) under rindende vand. Kontrollér kvartsglasset (33) for beskadigelser, og rengør det udvendigt med en fugtig klud.

**OBS:** For at sikre en optimal filtereffekt bør du udskifte UVC-pæren efter ca. 8.000 brugstimer. Se "Udskiftning af UVC-pære".

### Lukning af UVC-vandhus

P, Q, R

Kontrollér O-ringen (37) på apparathovedet (31) for beskadigelser. Sæt O-ringen (37) på afsatsen på apparathovedet (31), og skub forsigtigt og med et let tryk UVC-vandhuset (26) på apparathovedet (31). Sørg for at dreje UVC-vandhuset (26) en smule, så bajonetlåsens tapper (39) og fordybninger (40) griber ind i hinanden. Skru UVC-vandabinettet (26) i urets retning til anslag og til det går i indgreb.

### Samling af apparatet

S, T, U, V

Skru pumpen (28) fast på UVC-vandhuset (26) med en omløbermøtrik. Læg filterskumposer (22) i filterunderskålen (2), læg bioelementerne (23) og gruspose (24) i filterunderskålen (2). Indsæt UVC-forrenseenheden med pumpe (20). Læg filterskum (3) i. Sæt filteroverskålen (1) på, og tryk den på filterunderskålen (2), indtil krogene går i indgreb i filterunderskålen. **Vigtigt:** Før tilslutningsledning (7) gennem filterunderskålens kabelåbning (2) og klem den ind i filterunderskålen med kabeltyllén (U, 37).

## Udskiftning af UVC-pæren

L-S



**Forsigtig!** Skrøbeligt glas.

**Mulige følger:** Snitsår på hænderne.

**Beskyttelsesforanstaltninger:** Kvarrtglasset og UVC-pæren skal behandles forsigtigt.



**OBS! Ultraviolet stråling.**

**Mulige følger:** Skader på øjne eller hud ved forbrænding.

**Forholdsregler:**

- Brug aldrig UVC-pæren uden for huset.
- Brug aldrig UVC-pæren i et defekt hus.
- Åbn UVC-vandhuset (se "Åbning og rengøring af UVC-vandhuset").
- Drej pladeskruen (32) ud.
- Skru spændeskruen (34) af apparathovedet (31) mod urets retning.
- Træk kvartsglas (33) og O-ring (35) af apparathovedet (31) med en let drejebævegelse.
- Tag UVC-pæren (36) ud og udskift den.

**Vigtigt:** Der må kun bruges pærer, hvis betegnelse og effektangivelse stemmer overens med oplysningerne på typeskiltet.

- Kontrollér kvartsglasset (33) og O-ringen (35) for beskadigelser.
- Sæt kvartsglasset (33) med O-ringen (35) ind i apparathovedet (31) indtil anslag.
- Skru spændeskruen (34) fast i urets retning indtil anslag.
- Drej pladeskruen (32) i og spænd den fast.
- Luk UVC-vandhuset (se "Lukning af UVC-vandhuset").

## Opbevaring/overvintring

Hvis der er risiko for frost, skal apparatet afinstalleres. Foretag en grundig rengøring af apparatet, og kontrollér det for skader.



Opbevar apparatet frostfrit i neddykket eller fyldt tilstand. Stikket må ikke dækkes med vand!

## Sliddele

UVC-pæren, filtermedierne og rotoren er sliddele og er ikke omfattet af garantien.

## Bortskaffelse



Dette apparat må ikke bortskaffes som husholdningens affald! Benyt venligst det dertil indrettede tilbagetagelsessystem. Gør apparatet ubrugeligt først ved at skære kablet af.

Bortskaf UVC-lampen på genbrugssteder, der er beregnet til det.

## Fejl

Fejl	Årsag	Afhjælpning
Apparatet virker ikke	Netspænding mangler	Kontrollér netspænding
Pumpemængde hhv. fontænehøjde er utilstrækkelig eller uregelmæssig, Vandet er ikke rent	Gennemstrømningsregulatoren er skruet for meget til	Indstil gennemstrømningsregulatoren
	Dysen er tilstoppet	Skru dysseindsats af og rengør den
	For store tryktab i ledningerne	Afkort slangelængde og forbindelsesdele til et minimum, træk så vidt muligt slangene lige
	Indløbsåbningerne er tilstoppede	Rengør huset
	Filtermedierne er tilsmudsede	Rengør filtermedierne
	Rotoren er blokeret	Rengør rotoren
	Dammen er ekstremt tilsmudset	Fjern alger og blade fra bassinet, udskift vandet
UVC-pæren lyser ikke	Kvartsglasrøret er tilsmudset	Afmonter UVC-forrenseenhed, og rengør kvartsglasrøret
	Pæren er overophedet. Temperaturovervågningen har slukket pæren	Efter afkøling tænder pæren automatisk igen
	UVC-pæren er defekt	Udskift UVC-pæren
Apparatet slår fra efter kort tids drift	UVC-pæren sidder ikke rigtigt i fatningen	UVC-pære anbringes korrekt i fatningen
	Vandtemperatur er for høj	Overhold en maksimal vandtemperatur på + 35 °C

## 5 års BAUHAUS-garanti

BAUHAUS yder 5 års garanti fra købsdatoen på alle el- og motordrevne apparater. Batterier, pærer og sliddele er dog ikke omfattet af garantien.

Købers garantirettigheder i henhold til loven berøres ikke af denne garanti.

Forekommer der fejl på et apparat i garantiperioden, vil BAUHAUS efter eget skøn enten afhjælpe fejlen (reparation), bytte apparatet til et nyt eller udbetale købsprisen mod returnering af apparatet. Videregående krav kan ikke udledes af garantien.

Fejl og tegn på slid, der skyldes almindelig slitage, ukorrekt håndtering eller manglende vedligeholdelse, eller som kunden var bekendt med ved købet, er ikke omfattet af garantien. Garantien bortfalder, hvis kunden åbner apparathuset eller lader det åbne.

Kunden kan mod forevisning af apparatet og kassebonen gøre garantikrav gældende i enhver BAUHAUS-forretning i 5 år fra købsdatoen.

**Kontakt pr. e-mail**  
service@bauhaus.info





## Øversettelse av den originale bruksanvisningen

### Merknader til denne bruksanvisningen

Med kjøpet av produktet **NCTF-O 3000** har du gjort et godt valg.

Les denne bruksanvisningen nøye og gjør deg kjent med apparatet før du tar det i bruk første gang. Alt arbeid på og med dette apparatet skal gjennomføres etter de anvisninger som foreligger.

Ta hensyn til sikkerhetsanvisningene for riktig og sikker bruk av apparatet.

Ta godt vare på denne bruksanvisningen. Hvis apparatet selges skal bruksanvisningen følge med.

### Symboler i denne bruksanvisningen

Symbolene i denne bruksanvisningen har følgende betydning:



#### Fare for personskade ved farlig elektrisk spenning

Symbolet henviser til en akutt truende fare som kan medføre alvorlige personskader eller død, dersom ikke de nødvendige forholdsregler treffes.



#### Fare for personskade ved en generell risikokilde

Symbolet henviser til en akutt truende fare som kan medføre alvorlige personskader eller død, dersom ikke de nødvendige forholdsregler treffes.



Viktige anvisninger for feilfri funksjon.

### Tilsiktet bruk

NCTF-O 3000, i fortsettelsen kalt "utstyret", må kun brukes på følgende måte:

- For rensing av hagedammer.
- Skal kun drives med rent vann.
- Drift ved overholdelse av tekniske data.

Den UVC-lampen som er innebygd i apparatet, er til for å drepe alger og bakterier i damvannet. Strålingen fra denne er farlig for øynene og huden, også i små doser. UVC-lampen må aldri brukes i et defekt hus eller utenfor huset den er montert i, eller bli brukt for andre formål.

Følgende restriksjoner gjelder for apparatet:

- Skal ikke brukes i svømmebaseng.
- Bruk aldri apparatet til å pumpe andre væsker enn vann.
- Skal aldri brukes uten vanngjennomstrømning.
- Skal ikke brukes for nærings- eller industriformål.
- Skal ikke brukes i forbindelse med kjemikalier, næringsmidler, lett brennbare eller eksplosive stoffer.

### Sikkerhetsanvisninger

Hvis apparatet brukes på feil måte eller til et formål det ikke er konstruert for, eller hvis sikkerhetsanvisningene ikke følges kan det likevel oppstå fare for personskader og materielle skader.

**Dette apparatet kan brukes av barn som er 8 år eller eldre, samt av personer med reduserte fysiske, sensoriske eller mentale begrensninger, eller som mangler erfaring og kunnskap, hvis de er under oppsikt eller har fått opplæring i riktig bruk av apparatet, og forstår farene forbundet med å bruke dette. Barn må ikke leke med apparatet. Rengjøring eller brukervedlikehold må ikke utføres av barn uten at de er under oppsikt.**

### Farer pga. kombinasjon av vann og elektrisitet

- Kombinasjonen av vann og elektrisitet kan ved ikke forskriftsmessig tilkobling og feil håndtering føre til død eller alvorlige skader pga. elektrisk støt.
- Før du berører vannet, må nettstøpslene for alle apparater som befinner seg i vannet alltid trekkes ut.

### Forskriftsmessig elektrisk installasjon

- Elektriske installasjoner må tilsvare nasjonale installasjonsforskrifter og må kun gjennomføres av en fagperson.
- En person teller som elektrofagperson, hvis vedkommende på grunn av faglig utdanning, kunnskap og erfaring er skikket og berettiget til å vurdere og utføre arbeidene vedkommende får tildelt. Arbeidet som fagperson omfatter også å oppdage mulige farer og følge gjeldende regionale og nasjonale normer, forskrifter og bestemmelser.
- Kontakt en elektrofagperson ved spørsmål og problemer.
- Tilkoblingen av apparatet er bare tillatt når de elektriske dataene til apparatet og strømforsyningen stemmer overens. Apparatdataen finner du på typeskiltet på apparatet, på forpakningen og i denne bruksanvisningen.
- Apparatet må være sikret gjennom en jordfeilbryter med en utløserstrøm på maksimalt 30 mA.
- Skjøteledninger og strømfordelere (f. eks. stikkkontaktspredere) må disse være beregnet for utendørs bruk (beskyttet mot vannsprut).
- Strømledningen må ikke ha mindre diameter enn gummislangeledninger merket H05RN-F. Skjøteledninger må tilfredsstillende kravene i DIN VDE 0620.
- Beskytt kontakter og koblinger mot fuktighet.
- Apparatet må bare kobles til en forskriftsmessig installert stikkontakt.

### Sikker drift

- Ved defekte elektriske ledninger eller hus, må ikke apparatet brukes.
- Aldri bær eller dra apparatet etter ledningen.
- Legg ledningene slik at de er beskyttet mot skader, og slik at ingen kan snuble i dem.
- Åpne huset på apparatet eller tilhørende deler kun hvis det uttrykkelig blir sagt i bruksanvisningen at man skal gjøre det.
- Utfør kun arbeid på dette apparatet som er beskrevet i denne bruksanvisningen. Kontakt autorisert kundeservice eller produsenten ved tvil hvis problemet ikke kan utbedres.
- Bruk kun originale reservedeler og tilbehør for apparatet.
- Utfør aldri tekniske endringer på apparatet.
- Produktet må ikke brukes hvis det oppholder seg personer i vannet!
- Hold stikkontakt og støpsel tørre.

### Montering

A

Skru enten dyserøret (11) eller slangemunnstykket med O-ring 12x4 (12) på tilkoblingsgjengene. Hvis du bruker dyserøret, tilkobler du den ønskede fontenedysen (13) til tilkoblingsstussen (14). Monter apparat mest mulig vannrett i dammen på et fast, slamfritt underlag, slik at det er fullstendig dekket med vann, og maksimalt er 2 meter under vannspeilet.

### Ta apparatet i bruk



**OBS! Farlig elektrisk spenning.**

**Mulige konsekvenser:** Død eller alvorlige personskader.

**Forholdsregler:**

- Elektriske apparater og installasjoner med dimensjoneringspenning  $U > 12 \text{ V AC}$  eller  $U > 30 \text{ V DC}$  som ligger i vann: Koble apparater og installasjoner spenningsfritt før du berører vannet.
- Koble apparatet fra spenningsfritt før du arbeider på det.
- Sikre mot utilsiktet gjeninnkobling.



**Forsiktig!** Ømfintlige elektriske komponenter.

**Mulige skader:** Apparatet blir ødelagt.

**Forholdsregel:** Apparatet må ikke kobles til en dimmbar strømforsyning.

**Slå på:** Koble apparatet til strømmettet. Maskinen slår seg på med én gang når strømmen er tilkoblet.

**Slå av:** Koble apparatet fra strømmettet.

Indikatorlampen (bilde D, 21) viser om UVC-lampen er i drift.

## Rengjøring og vedlikehold



### OBS! Farlig elektrisk spenning.

**Mulige konsekvenser:** Død eller alvorlige personskader.

#### Forholdsregler:

- Elektriske apparater og installasjoner med dimensjoneringsspenning  $U > 12 \text{ V AC}$  eller  $U > 30 \text{ V DC}$  som ligger i vann: Koble apparater og installasjoner spenningsfritt før du berører vannet.
- Koble apparatet fra spenningsfritt før du arbeider på det.
- Sikre mot utilsiktet gjeninnkobling.



### Forsiktig! Ultrafiolett stråling.

**Mulige følger:** Forbrenningsskader i øynene og på huden.

#### Forholdsregler:

- Bruk aldri UVC-lampen utenfor huset.
- Bruk aldri UVC-lampen i et defekt hus.

### Åpne filterhuset og rens filtermediene

E, F, G

Skrut av shuntventilen (12) og de påsatte elementene. På begge sidene trekker du klammerne på filter-underdelen (2) til side og løfter filter-overdelen (1) oppover. Ta av filterskummet (3), UVC-forrensers med pumpen (20), fint filterskum (22), bioelementer (23) og grusposen (24).

Rengjør filter-underdel (2) og filter-overdel (1) med rent vann og en børste. Skyll skumfiltrene (3, 22), bioelementene (23) og grusposen (24) under rennende vann. Ikke bruk kjemiske rengjøringsmidler, da disse dreper mikroorganismene i filtrene. Dette fører til en forbigående reduksjon i filtereffekten.

### Rengjør pumpen

H, I

Skrut pumpen (28) av UVC-vannhuset (26). Skru opp pumpedekselet (27) mot urviserne (bajonettlås) og ta av rotoren (29). Rengjør alle delene med rent vann og en børste. Etter rengjøringen settes pumpen sammen igjen i omvendt rekkefølge.

### Åpne og rengjør UVC-vannhuset (bilde J)

J



### Informasjon!

Av sikkerhetsgrunner kan UVC-lampen først slås på når apparatet er forskriftsmessig bygd inn i huset.

UVC-vannhuset (J, 26) er festet med en bajonettlås til apparatet (31). Trykk inn låsetungen (30) på apparatet (31), dreier UVC-vannhuset (26) mot urviserne (31) og trekk det forsiktig av apparatet (31). Rengjør UVC-vannhuset (26) under rennende vann. Kontroller kvartsglasset (33) for skader, og rengjør det utvendig med en fuktig klut.

**Merk:** For en optimal filterytelse bør UVC-lampen skiftes ut etter ca 6000 driftstimer. Se "Skifte ut UVC-lampe".

### Lukke UVC-lampehuset

P, Q, R

Kontroller O-ringen (37) på apparatet (31) for skader. Sett O-ringen (37) på avsatsen på apparatet (31) og skyv UVC-vannhuset (26) forsiktig og med et middels lett trykk til det stopper på apparatet (31). Vri UVC-vannhuset (26) litt, slik at tappene (39) og sporene (40) på bajonettlåsen griper inn i hverandre. Skru UVC-vannhuset (26) med urviserne helt til anslaget og la det gå i lås.

### Sette apparatet sammen

S, T, U, V

Skrut fast pumpen (28) på UVC-vannhuset (26) med overfalsmutteren. Sett inn finfilterskummet (22) i filter-underdelen (2), og legg bioelementene (23) og grusposen (24) inn i filter-underdelen (2). Sett inn UVC-forrensers med pumpe (20). Legg in filterskummet (3). Sett på filter-overdelen (1) og trykk på filter-underdelen (2) til klammerne går i lås på filter-underdelen. **Viktig:** Før strømledningen (7) gjennom kabelåpningen på filter-underdelen (2), og klips den inn i filter-underdelen med kabelknekkbeskyttelsen (U, 37).

### Skifte ut UVC-lampen

L-S



**OBS!** Skjørt glass.

**Mulige konsekvenser:** Kuttskader på hendene.

**Forholdsregler:** Håndter kvartsglasset og UVC-lampen forsiktig.



**Forsiktig! Ultrafiolett stråling.**

**Mulige følger:** Forbrenningsskader i øynene og på huden.

**Forholdsregler:**

- Bruk aldri UVC-lampen utenfor huset.
- Bruk aldri UVC-lampen i et defekt hus.

- Åpne UVC-vannhuset (se "Åpne og rengjøre UVC-vannhuset").
- Skru ut plateskruen (32).
- Skru klemskruen (34) av apparathodet (31) mot urviserne.
- Trekk kvartsglasset (33) og O-ringen (35) av apparathodet med en lett dreiebevegelse.
- Dra ut UV-lampen (36) og erstatt den med en ny.

**Viktig:** Det må kun brukes lamper med betegnelse og effektspesifikasjoner som stemmer overens med spesifikasjonene på typeskiltet.

- Kontroller kvartsglasset (33) og O-ringen (35) for skader.
- Sett kvartsglasset (33) med O-ringen (35) inn til anslaget i apparathodet (31).
- Skru fast klemskruen (34) med urviserne helt til anslaget.
- Skru inn plateskruen (32) og trekk den til.
- Lukk UVC-vannhuset (se "Lukke UVC-vannhuset").

### Lagring/overvintring

Ved frost må apparatet demonteres. Foreta en grundig rengjøring og sjekk om apparatet er skadet.



Oppbevar apparatet under vann eller fylt med vann og frostoffritt. Ikke oversvøm støpslet!

### Slitedeler

UVC-lampen, filtrene og rotoren er slitedeler, og omfattes ikke av garantien.

### Kassering



Apparatet skal ikke kasseres som husholdningsavfall! Bruk de fastsatte ordninger for tilbakelevering. Gjør først apparatet ubrukelig ved å kutte av kabelen.

UVC-lampene må kasseres ved de systemene for tilbakelevering som finnes for dette.

## Forstyrrelser

Forstyrrelser	Arsaker	Hjelp
Apparatet går ikke	Nettspenning mangler	Nettspenning kontrolleres
Kapasitet henholdsvis fontenehøyde er utilstrekkelig eller uregelmessig. Vannet er uklart	Åpningsregulator dreid for langt	Åpningsregulator innstilles
	Dyse tilstoppet	Dyseinnsats skrues av og rengjøres
	For høyt trykktap i ledningene	Slangelengder og koblingsdeler reduseres til et minimum, slanger legges mest mulig rett
	Innstrømningsåpninger tilstoppet	Rengjør hus
	Filtermedier tilsmusset	Rengjør filtermediene
	Rotor blokkert	Rengjør rotor
	Dammen er ekstremt forurenset	Fjern alger og blader fra dammen, skift vann
UVC-lampe lyser ikke	Kvartsglassrør er tilsmusset	Bygg UVC-forsedimenteringsapparat og rengjør kvartsglassrør
	Lampe overopphetet. Temperaturkontroll har koblet ut lampen	Etter avkjøling kobles lampen igjen automatisk på
	UVC-lampe defekt	Bytt UVC-lampe
Apparatet slås av etter kort brukstid	UVC-lampen sitter ikke riktig i sokkelen	Sett UVC-lampen riktig i sokkelen
	Vanntemperaturen er for høy	Maksimal vanntemperatur stoppes ved +35 °C

### 5 år BAUHAUS-garanti

BAUHAUS gir en garanti på 5 år fra kjøpsdato på alle elektro- og motordrevne apparater, unntatt oppladbare batterier, batterier, lysmidler og slitedeler.

Kjøperens lovbestemte garantirettigheter påvirkes ikke av garantien.

Mangler på et apparat som oppstår i løpet av garantitiden, vil BAUHAUS etter egen vurdering enten utbedre (reparasjon), levere et nytt apparat eller betale tilbake kjøpsprisen mot at apparatet returneres. Ytterligere krav kan ikke avledes av garantien.

Unntatt fra denne garantien er mangler og slitasje som kan føres tilbake til vanlig slitasje, feil håndtering eller manglende vedlikehold, eller som var kjent for kjøperen da apparatet ble kjøpt. Garantiansvaret opphører så snart kunden åpner apparatet eller får noen til å åpne det.

Kunden kan fremme garantikrav ved å framvise apparatet og kvitteringen i en hvilket som helst BAUHAUS-butikk innen 5 år fra kjøpsdato.

### E-post kontakt

service@bauhaus.info



## Översättning av originalbruksanvisningen

### Information om denna bruksanvisning

Med din nya produkt **NCTF-O 3000** har du gjort ett bra val.

Läs igenom bruksanvisningen noggrant före första användningstillfället och ta reda på hur apparaten fungerar. Alla slags arbeten som utförs på denna apparat får endast genomföras enligt föreliggande instruktioner.

Beakta noga säkerhetsanvisningarna, de är en förutsättning för korrekt och säker användning.

Förvara denna bruksanvisning på ett säkert ställe. Om apparaten byter ägare måste även bruksanvisningen följa med.

### Symboler i denna bruksanvisning

Symbolerna som används i denna bruksanvisning har följande betydelse:



#### Risk för personskador på grund av farlig elektrisk spänning

Symbolen står för en överhängande fara, som kan leda till dödsfall eller allvarliga personskador, om inte lämpliga åtgärder vidtas.



#### Risk för personskador på grund av en allmän riskkälla

Symbolen står för en överhängande fara, som kan leda till dödsfall eller allvarliga personskador, om inte lämpliga åtgärder vidtas.



Viktig upplysning för störningsfri funktion.

### Ändamålsenlig användning

NCTF-O 3000, som i denna dokumentation betecknas som apparat, får endast användas på följande sätt:

- Avsedd för rengöring av trädgårdsdammar.
- För drift med rent vatten.
- Drift under iakttagande av tekniska data.

UVC-lampan som är monterad i apparaten används till att döda alger och bakterier i dammvattnet. Även vid svaga doseringar är strålningen från denna lampa farlig för ögonen och huden. UVC-lampan får aldrig användas om kåpan är defekt, utanför kåpan eller till andra syften.

För apparaten gäller följande begränsningar:

- Ska inte användas i inte i baddammar.
- Pumpa aldrig andra vätskor än vatten.
- Kör aldrig utan vattengenomströmning.
- Använd inte för kommersiella eller industriella ändamål.
- Använd inte kombination med kemikalier, livsmedel eller lättantändliga eller explosiva ämnen.

### Säkerhetsanvisningar

Det kan utgå fara för personer och materiella värden från den här enheten om den används på ett olämpligt sätt eller i strid mot det avsedda användningssyftet, eller om säkerhetsanvisningarna inte följs.

**Den här enheten kan användas av barn som är 8 år eller äldre samt av personer med sänkt fysisk, sensorisk eller mental förmåga eller brist på erfarenhet och kunskap förutsatt att de hålls under uppsikt eller instrueras i hur de använder enheten säkert samt de risker som kan uppstå. Barn får inte leka med enheten. Rengöring och användarunderhåll får inte utföras av barn utan uppsikt.**

#### Faror vid kombination av vatten och elektricitet

- Om anslutningen inte har utförts på föreskrivet sätt eller om apparaten hanteras på olämpligt sätt kan kombinationen av vatten och elektricitet leda till dödsolyckor eller allvarliga personskador pga. elektriska slag.
- Innan du doppar ned handen i vattnet måste du alltid dra ut stickkontakten till all utrustning som befinner sig i vatt-net.

### Elektrisk installation enligt föreskrift

- Elektriska installationer måste ha utförts i enlighet med nationella bestämmelser och får endast utföras av en behörig elinstallatör.
- En behörig elinstallatör är en person som till följd av sin yrkesutbildning, kunskap och erfarenhet både kan och är berättigad att bedöma och genomföra tilldelade arbetsuppgifter. Sådana arbetsuppgifter som utförs av behörig personal omfattar även förmågan att identifiera möjliga faror samt att beakta gällande regionala och nationella standarder, föreskrifter och bestämmelser.
- Om frågor eller problem uppstår måste du kontakta en elinstallatör.
- Apparaten får endast anslutas om de elektriska data som gäller för apparaten stämmer överens med strömförsörjningen. Apparaten data anges på typskylten på apparaten, på förpackningen eller i denna bruksanvisning.
- Apparaten måste vara ansluten till en jordfelsbrytare vars dimensionerade felström uppgår till max. 30 mA.
- Förlängningskablar och strömfördelare (t ex grenuttag) måste vara godkända för användning utomhus (droppåta).
- Elkablarnas area får inte vara mindre än arean i gummikabel med beteckningen H05RN-F. Förlängningskablar måste uppfylla kraven som ställs i DIN VDE 0620.
- Skydda stickkontakter från fukt.
- Anslut endast apparaten till ett vägguttag som installerats enligt gällande föreskrifter.

### Säker drift

- Apparaten får inte användas om elkablarna eller kåpan är defekta.
- Bär inte och dra inte apparaten i elkabeln.
- Dra kablarna så att de är skyddade och inte kan skadas, och att ingen kan snava över dem.
- Öppna apparatens kåpa eller tillhörande delar endast när du uttryckligen uppmanas till detta i bruksanvisningen.
- Genomför endast arbeten på apparaten, som beskrivs i denna anvisning. Kontakta en behörig kundtjänstverkstad, eller ev. tillverkaren, om vissa problem inte kan åtgärdas.
- Använd endast original reservdelar och tillbehör till apparaten.
- Genomför inte tekniska ändringar på apparaten.
- Använd inte apparaten om personer befinner sig i vattnet.
- Se till att uttaget och stickkontakten alltid hålls torra.

### Installation

A

Skruva antingen munstycksröret (11) eller den koniska slanganslutningen inkl. O-ring 12x4 (12) på anslutningsgången. Om munstycksröret används måste det önskade springbrunnsmunstycket (13) sättas in i anslutningsröret (14). Placera apparaten så vågrätt som möjligt i dammen, en bit ovanför botten på en betongplatta eller dylikt. Den måste vara helt nedsänkt i vatten, dock högst 2 meter under vattenytan.

### Driftstart



**OBS! Farlig elektrisk spänning.**

**Möjliga följder:** Dödsolyckor eller allvarliga personskador.

**Skyddsåtgärder:**

- Elektriska enheter och installationer med en nominell spänning  $U > 12$  V AC eller  $U > 30$  V DC som ligger i vatten: Gör enheter och installationer spänningsfria före du griper ner i vattnet.
- Före du utför arbeten på enheten så ska du göra den spänningsfri.
- Säkra mot oavsiktlig återkoppling.



**Varning! Känsliga elektriska komponenter.**

**Möjliga följder:** Apparaten kan förstöras.

**Skyddsåtgärder:** Anslut inte apparaten till en dimmbar strömkälla.

**Sätta på enheten:** Anslut apparaten till elnätet. Apparaten startar genast när den matas med ström.

**Slå ifrån apparaten:** Skilj apparaten åt från elnätet.

Indikeringslampan (bild D, 21) visar om UVC-lampan är i drift.

## Rengöring och underhåll



### **OBS! Farlig elektrisk spänning.**

**Möjliga följder:** Dödsolyckor eller allvarliga personskador.

#### **Skyddsåtgärder:**

- Elektriska enheter och installationer med en nominell spänning  $U > 12 \text{ V AC}$  eller  $U > 30 \text{ V DC}$  som ligger i vatten: Gör enheter och installationer spänningsfria före du griper ner i vattnet.
- Före du utför arbeten på enheten så ska du göra den spänningsfri.
- Säkra mot oavsiktlig återinkoppling.



### **Varning! Ultraviolett strålning.**

**Möjliga följder:** Risk för brännskador på ögonen eller huden.

#### **Skyddsåtgärder:**

- Använd aldrig UVC-lampan utanför kåpan.
- Använd aldrig UVC-lampan om kåpan är defekt.

## Öppna filterhuset och rengör filtermedierna

E, F, G

Skruva av avreningsventilen (12) och tillsatsdelarna. Dra klämmorna på filtrets underdel (2) åt sidan och lyft sedan av filtrets ovandel (1). Ta ut filtersvampen (3), UVC-föreningen inkl. pump (20) och finfiltersvamp (22), bioelementen (23) och singelpåsen (24).

Rengör filtrets underdel (2) och ovandel (1) med klart vatten och en borste. Tvätta ur filtersvamparna (3, 22), bioelementen (23) och singelpåsen (24) under rinnande vatten. Använd inga kemiska rengöringsmedel eftersom dessa dödar mikroorganismerna i filtermedia. Detta leder till en sämre filterprestanda i början.

## Rengöra pumpen

H, I

Skruva av pumpen (28) från UVC-vattenkåpan (26). Vrid av pumplocket (27) i motsols riktning (bajonettkoppling) och ta sedan ut rotorn (29). Rengör alla delar med klart vatten och en borste. Montera samman pumpen i omvänd följd efter rengöringen.

## Öppna och rengöra UVC-vattenkåpan (bild J)

J



### **Obs!**

Av säkerhetsskäl går det att tända UVC-lampan först när enhetens ovandel har monterats korrekt i kåpan.

UVC-vattenkåpan (J, 26) är monterad i apparatens ovandel (31) med bajonettkoppling. Tryck in spärtringen (30) på apparatens ovandel (31), vrid runt UVC-vattenkåpan (26) i motsols riktning och dra den sedan försiktigt ut ur apparatens ovandel (31). Rengör UVC-vattenkåpan (26) under rinnande vatten. Kontrollera om kvartsglasat (33) har skadats och rengör utsidan med en fuktig duk.

**OBS!** För en optimal filterkapacitet ska UVC-lampan bytas ut efter ca 8 000 drifttimmar. Se "Byta ut UVC-lampan".

## Stänga UVC-vattenkåpan

P, Q, R

Kontrollera om O-ringen (37) på apparatens ovandel (31) är skadad. Sätt O-ringen (37) på avsatsen på apparatens ovandel (31) och skjut sedan försiktigt fast UVC-vattenkåpan (26) på apparatens ovandel (31) med medelstarkt tryck. Vrid UVC-vattenkåpan (26) en aning så att klackarna (39) och spåren (40) i bajonettkopplingen griper in i varandra. Vrid UVC-vattenkåpan (26) i motsols riktning tills det tar emot och se till att den snäpper in.

## Montera samman apparaten

S, T, U, V

Skruva fast pumpen (27) på UVC-vattenkåpan (26) med en överfallsmutter. Sätt in finfiltersvampen (22) i filtrets underdel (2), lägg in bioelement (23) och singelpåse (24) i filtrets underdel (2). Sätt in UVC-föreningen inkl. pump (20). Lägg in filtersvampen (3). Sätt på filtrets ovandel (1) och tryck den mot underdelen (2) tills klämmorna på underdelen snäpper in. **Viktigt!** För in elkabeln (7) genom kabelöppningen på filtrets underdel (2) och kläm fast med kabelböjskyddet i filtrets underdel (U, 37).



## Byta ut UVC-lampnan

L-S



**OBS!** Bräckligt glas.

**Möjliga följder:** Skärskador på händerna.

**Skyddsåtgärder:** Var försiktig när du hanterar kvartsglaslet och UVC-lampnan.



**Varning! Ultraviolett strålning.**

**Möjliga följder:** Risk för brännskador på ögonen eller huden.

**Skyddsåtgärder:**

- Använd aldrig UVC-lampnan utanför kåpan.
- Använd aldrig UVC-lampnan om kåpan är defekt.
- Öppna UVC-vattenkåpan (se "Öppna och rengöra UVC-vattenkåpan").
- Skruva ut plåtskruven (32).
- Skruva av klämskruven (34) från apparatens ovandel (31) i motsols riktning.
- Dra av kvartsglaslet (33) och O-ringen (35) från apparatens ovandel (31) med en kort vridrörelse.
- Dra ut UVC-lampnan (36) och byt ut den mot en ny.

**Viktigt!** Använd endast lampor vars beteckning och effekt stämmer överens med uppgifterna som finns på typskylten.

- Kontrollera om kvartsglaslet (33) eller O-ringen (35) har skadats.
- Skjut in kvartsglaslet (33) inkl. O-ringen (35) i apparatens ovandel (31) tills det tar emot.
- Vrid klämskruven (34) i medsols riktning tills det tar emot.
- Skruva in och dra åt plåtskruven (32).
- Stäng UVC-vattenkåpan (se "Stänga UVC-vattenkåpan").

## Förvaring / Lagring under vintern

Vid frost måste apparaten tas in. Rengör apparaten noggrant och kontrollera om apparaten är skadad.



Förvara apparaten nedsänkt i vatten eller vattenfylld på en frostfri plats. Se till att stickkontakten inte ligger i vatten!

## Slitagedelar

UVC-lampnan, filtermedia och rotorn är slitagedelar och täcks inte av garantin.

## Avfallshantering



Denna apparat får inte kastas i hushållssoporna! Lämna in apparaten till ett erkänt samlingsställe. Klipp av kabeln så att apparaten inte längre kan tas i drift.

När UVC-lampnan är förbrukad ska den tas om hand enligt föreskrifterna för avfallshantering.

## Störningar

Störning	Orsak	Åtgärd
Apparaten fungerar inte	Nätspänning saknas	Kontrollera nätspänningen
Matningsprestandan resp. fontänhöjden är otillräcklig eller oregelbunden, vattnet är grumligt.	Flödesregleringen har vridits åt för hårt	Ställ in flödesregleringen
	Munstycket tilltäppt	Skruva av munstycksinsatsen och rengör den
	För höga tryckförluster i ledningarna	Reducerera slanglängden och kopplingsdelarna till ett minimum, lägg slangarna så rakt som möjligt
	Inloppsöppningarna tilltäppta	Rengör kåpan
	Filtermedia nedsmutsade	Rengör filtermedia
	Rotorn blockerad	Rengör rotorn
	Dammen är extremt smutsig	Ta upp alger och löv ur dammen, byt ut vattnet
UVC-lampan lyser inte	Kvartsglasröret är smutsigt	Demontera UVC-förreningen och rengör kvartsglasröret
	Lampan överhettad. Temperaturvakten har slagit ifrån lampan.	Efter att lampan svalnat slås den på automatiskt igen.
	UVC-lampan defekt	Byt ut UVC-lampan
Apparaten slår ifrån efter kort tids drift	UVC-lampan sitter inte rätt i sockeln	Sätt in UVC-lampan rätt i sockeln
	För hög vattentemperatur	Beakta maximal vattentemperatur +35°C

### 5 års BAUHAUS-garanti

BAUHAUS ger fem års garanti från inköpsdatum för alla el- och motordrivna utrustningar, med undantag för ackumulatörer, batterier, ljuskällor och slitagedelar.

Köparens lagstadgade garantirättigheter påverkas inte av denna garanti.

Om brister uppstår i en apparat under garantitiden, avgör BAUHAUS om dessa brister ska åtgärdas (reparation), om apparaten ska bytas ut eller om köpebeloppet ska återbetalas efter att apparaten lämnats in. Ytterligare anspråk kan inte ställas med hänvisning till garantin.

Denna garanti täcker inte sådana brister och slitskador som kan härledas till normalt slitage, ej ändamålsenlig hantering eller uteblivet underhåll, eller som kunden kände till vid köpetillfället. Garantin upphör att gälla om kunden på egen hand öppnar eller låter öppna apparatens kåpa.

Kunden kan göra anspråk på garantin genom att lämna in apparaten och uppvisa köpekvittot i ett valfritt BAUHAUS-varuhus inom fem år efter inköpsdatum.

### Kontakta oss på e-post

service@bauhaus.info



## Alkuperäisen käyttöohjeen käännös

### Ohjeita tähän käyttöohjeeseen

Tällä ostoksella **NCTF-O 3000** olette tehnyt hyvän valinnan.

Lukekaa tämä käyttöohje huolellisesti läpi ennen laitteen ensimmäistä käyttöä ja tutustukaa laitteeseen. Kaikki tätä laitetta koskevat työt ja työt tällä laitteella saa suorittaa vain kyseessä olevan ohjeen mukaan.

Noudattakaa ehdottomasti oikean ja turvallisen käytön ohjeita.

Säilyttäkää tämä käyttöohje huolellisesti! Jos laite vaihtaa omistajaa, antakaa käyttöohje eteenpäin.

### Tämän ohjeen symbolit

Tässä käyttöohjeessa käytetyillä symboleilla on seuraavanlainen merkitys:



#### Henkilövahinkojen vaara vaarallisen sähköjännitteen johdosta

Symboli kiinnittää huomiota välittömästi uhkaavaan vaaraan, jonka seurauksena voi olla kuolema tai loukkaantuminen, kun tarvittaviin toimenpiteisiin ei ole ryhdytty.



#### Henkilövahinkojen vaara yleisten vaaralähteiden johdosta

Symboli kiinnittää huomiota välittömästi uhkaavaan vaaraan, jonka seurauksena voi olla kuolema tai loukkaantuminen, kun tarvittaviin toimenpiteisiin ei ole ryhdytty.



Tärkeä ohje häiriöttömään toimintaan.

### Määräystenmukainen käyttö

NCTF-O 3000, jota seuraavassa nimitetään "laitteeksi", saa käyttää ainoastaan seuraavasti:

- Puutarhalammikoiden puhdistukseen.
- Käyttöön puhtaan veden kanssa.
- Teknisten tietojen käyttö ja noudattaminen.

Laitteeseen asennettu UV-lamppu tappaa levää ja bakteereita lammikossa. Sen säteily on myös vain vähäisessä määrin vaarallista silmille ja iholle. UV-lamppua ei saa koskaan käyttää ylläisellä kotelolla tai kotelon ulkopuolella tai muihin tarkoituksiin.

Laitteelle ovat voimassa seuraavat rajoitukset:

- Älä käytä uimalammikoissa.
- Älä koskaan siirrä muita nesteitä kuin vettä.
- Älä käytä koskaan ilman, että vettä virtaa läpi.
- Ei ammattimaiseen tai teolliseen käyttöön.
- Ei käyttöön kemikaalien, elintarvikkeiden, helposti palavien tai räjähtävien aineiden yhteydessä.

### Turvaohjeet

Tämä laite voi aiheuttaa vaaraa henkilöille ja esineille, jos laitetta käytetään epäasianmukaisesti tai käyttötarkoituksen vastaisesti tai jos turvallisuusohjeita ei oteta huomioon.

Tätä laitetta saavat käyttää yli 8-vuotiaat lapset, sekä henkilöt, joiden fyysiset, aistimelliset tai henkiset kyvyt ovat vähentyneet tai joilla ei ole tarvittavaa kokemusta ja tietoa, vain valvonnan alaisina ja kun heille on annettu opastusta laitteen turvallisesta käytöstä ja kun he ymmärtävät laitteen käytöstä mahdollisesti seuraavat vaarat. Lapset eivät saa leikkiä laitteella. Puhdistus ja käyttäjän suorittama huolto eivät saa tapahtua lasten toimesta ilman valvontaa.

### Veden ja sähkön yhdistämisen aiheuttamat vaarat

- Veden ja sähkön yhdistämisen aiheuttama sähköisku voi johtaa kuolemaan tai vakavaan tapaturmaan, ellei sähköä liitetä määräysten mukaisesti tai jos yhdistelmää käytetään asiattomalla tavalla.
- Vedä aina kaikkien vedessä olevien laitteiden virtapistokkeet irti, ennen kuin olet kosketuksessa veden kanssa.

### Määräystenmukainen sähköasennus

- Sähköasennusten täytyy vastata maakohtaisia asennusmääräyksiä ja ne saa suorittaa vain sähköalan ammattilainen.
- Sähköalan ammattilainen on henkilö, joka ammatillisen koulutuksen, tietojen ja kokemuksen perusteella on kykenevä ja oikeutettu arvioimaan ja suorittamaan hänelle annettuja töitä. Ammatillisena työskentelyyn kuuluu myös mahdollisten vaarojen tunnistaminen sekä noudatettavien paikallisten ja maakohtaisten normien, sääntöjen ja määräysten huomioinnottaminen.
- Kysymyksissä ja ongelmissa voi kääntyä sähköalan ammattilaisen puoleen.
- Laitteen liitäntä on sallittua vain, kun laitteen ja virransyötön sähköiset tiedot vastaavat toisiaan. Laitetiedot ovat laitteen tyyppikilvessä, pakkauksessa tai tässä käyttöohjeessa.
- Laitte on varmistettava vikavirtasuojalaitteistolla, jonka nimellisvikavirta on enintään 30 mA.
- Pidennysjohtojen ja virranjakajien (esim. pistorasiarimojen) on oltava ulkokäyttöön sopivia.
- Verkkojohtojen läpileikkaus ei saa olla pienempi kuin kumiletkujohtojen, joissa on lyhenne H05RN-F. Jatkojohtojen on vastattava standardin DIN VDE 0620 vaatimuksia.
- Suojaa pistokeliitännät kosteudelta.
- Liitä laite vain määräystenmukaisesti asennettuun pistorasiaan.

### Turvallinen käyttö

- Laitetta ei saa käyttää, jos sähköjohdot tai kotelo ovat viallisia.
- Laitetta ei saa kantaa tai vetää sähköjohdosta.
- Johdot on asennettava vaurioilta suojattuina ja on kiinnitettävä huomiota siihen, että kukaan ei kompastu niihin.
- Laitteen kotelon tai siihen kuuluvat osat saa avata vain silloin, kun käyttöohjeessa nimenomaisesti kehoitetaan näin tekemään.
- Laitteelle saa suorittaa vain sellaisia töitä, kuin tässä käyttöohjeessa on kuvattu. Jos ongelmia ei voi ratkaista, on käännättävä valtuutetun asiakaspalvelupisteen tai epäselvässä tapauksessa valmistajan puoleen.
- Laitteessa saa käyttää vain alkuperäisiä varaosia ja lisätarvikkeita.
- Laitteeseen ei koskaan saa tehdä teknisiä muutoksia.
- Käytä laitetta vain, kun vedessä ei ole ihmisiä.
- Pidä pistorasia ja verkkopistoke kuivana.

### Asennus

A

Kierrä valinnaisesti suutinputki (11) tai O-renkaalla 12x4 varustettu letkuyhde (12) liitoskierteeseen. Kos käytät suutinputkea, liitä haluamasi suihkulähdesuutin (13) liitosmuhviin (14). Aseta laite lammessa mahdollisimman vaakasuoraan kiinteään, liejuttoman pohjan päälle, jotta se jää kokonaan veden peittoon enintään 2 m syvyyteen.

### Käyttöönotto



**Huomautus! Vaarallinen sähköjännite.**

**Mahdollisia seurauksia:** Kuolema tai vakavia vammoja.

**Suojatoimenpiteet:**

- Sähkölaitteet ja sähköasennukset, joiden nimellisjännite  $U > 12$  V AC tai  $U > 30$  V DC, jotka ovat vedessä: Kytke laitteet ja asennukset jännitteettömiksi, ennen kuin kosketat veteen.
- Kytke laite jännitteettömäksi ennen sille tehtäviä töitä.
- Varmista laite tahatonta uudelleenpäällekytkentää vastaan.



**Huomio!** Herkkiä sähköisiä osia.

**Mahdollinen seuraus:** Laite rikkoutuu.

**Suojatoimenpide:** Älä kiinnitä laitteeseen himmentimellistä sähkövirran syöttöä.

**Päällekytkentä:** Yhdistä laite sähköverkkoon. Laite kytkeytyy heti päälle, kun yhteys sähköverkkoon on saatu aikaan.

**Poiskytkentä:** Irrota laite sähköverkosta.

Näyttövalo (Kuva D, 21) näyttää, onko UVC-lamppu on toiminnassa.

## Puhdistus ja huolto



### Huomautus! Vaarallinen sähköjännite.

**Mahdollisia seurauksia:** Kuolema tai vakavia vammoja.

#### Suojatoimenpiteet:

- Sähkölaitteet ja sähköasennukset, joiden nimellisjännite  $U > 12\text{ V AC}$  tai  $U > 30\text{ V DC}$ , jotka ovat vedessä: Kytke laitteet ja asennukset jännitteettömiksi, ennen kuin kosketat veteen.
- Kytke laite jännitteettömäksi ennen sille tehtäviä töitä.
- Varmista laite tahatonta uudelleenpäällekytkentää vastaan.



### Huomio! Ultraviolettisäteily.

**Mahdollisia seuraamuksia:** Aiheutuneet palovammat silmiin ja ihoon.

#### Suojatoimenpiteet:

- UVC-lamppua ei saa koskaan käyttää kuoren ulkopuolella.
- UVC-lamppua ei saa käyttää viallisessa kuoressa.

### Avaa suodattimen kotelo ja puhdista suodatin

E, F, G

Ruuvaa haaraventtiili (12) ja lisäosa irti. Vedä suodattimen alakuoren (2) sivuilla olevat pinteet sivulle ja nosta suodattimen yläkuorta (1) ylöspäin. Irrota suodatinvaahto (3), UVC-esikirkastuslaite ja pumppu (20), tarkkasuodatusvaahtodot (22), bioelementit (23) ja hiekkasäkit (24).

Puhdista suodattimen alakuori (2) ja yläkuori (1) puhtaalla vedellä ja harjalla. Pese suodatinvaahtodot (3, 22), bioelementit (23) ja hiekkasäkit (24) juoksevilla vedellä. Älä käytä kemiallisia puhdistusaineita, sillä ne tuhoavat suodattimien mikro-organismeja. Se alentaa suodattimen tehoa.

### Pumpun puhdistaminen

H, I

Ruuvaa pumppu (28) irti UVC-vesikotelosta (26). Irrota pumppukotelo (27) kiertämällä vastapäivään (pikasuljin) ja poista roottori (29). Puhdista kaikki osat puhtaalla vedellä ja harjalla. Asenna pumppu puhdistuksen jälkeen päinvastaisessa järjestyksessä.

### UVC-vesikuoren avaaminen ja puhdistus (Kuva J)

J



### Ohje!

Turvallisuussyistä voi UVC-lampun kytkeä päälle vasta, kun laitepää on asianmukaisesti asennettu koteloon..

Laitteen (31) pää on kiinnitetty pikasulkimella UVC-vesikoteloon (J, 26). Paina laitteen päässä (31) olevaa urakielekettä (30), pyöritä UVC-vesikoteloa (26) vastapäivään, ja vedä varovasti laitteen päästä (31). Puhdista UVC-vesikotelo (26) juoksevilla vedellä. Puhdista kvartsilasin (33) ulkopuoli kostealla liinalla ja tarkista se vaurioiden varalta.

**Ohje:** Optimaalisen suodattimen tehon saavuttamiseksi UVC-lamppu on vaihdettava noin 8000 käyttötunnin välein. Katso "UVC-lampun vaihto".

### UVC-vesikotelon sulkeminen

P, Q, R

Tarkista laitteen päällä (31) oleva O-rengas (37) vaurioiden varalta. Aseta O-rengas (37) laitteen päähän (31) ja työnnä UVC-vesikotelo (26) varovasti hieman painaen laitteen päähän (31) vasteeseen saakka. Kierrä tällöin UVC-vesikoteloa (26) hiukan, jotta pikasulkimen tapit (39) ja urat (40) tarttuvat sisäkkäin. Käännä UVC-vesikoteloa (26) myötäpäivään vasteeseen saakka.

### Laitteen kokoaminen

S, T, U, V

Ruuvaa pumppu (28) mutterilla kiinni UVC-vesikoteloon (26). Asenna tarkkasuodatusvaahto (22) suodattimen alakuoreen (2), aseta bioelementit (23) ja hiekkasäkit (24) suodattimen alakuoreen. Aseta UVC-esikirkastuslaite ja pumppu (20) paikoilleen. Aseta suodatinvaahto (3). Aseta suodattimen yläkuori (1) paikoilleen ja paina sitä suodattimen alakuoreen (2), kunnes pinteet lukittuvat suodattimen alakuoreen. **Tärkeää:** Ohjaa liityntäjohto (7) kaapeliläpiviennin läpi suodattimen alakuoreessa (2) ja kiinnitä kaapelintaitumissuojan avulla suodattimen alakuoreen (U, 37).

## UVC-lampun vaihtaminen

L-S



**Huomautus!** Särkyvää lasia.

**Mahdollisia seurauksia:** Viiltohaavoja käsiin.

**Suojatoimenpiteet:** Käsittele kvartsilasia ja UVC-lamppuja varovasti.



**Huomio! Ultraviolettisäteily.**

**Mahdollisia seuraamuksia:** Aiheutuneet palovammat silmiin ja ihoon.

**Suojatoimenpiteet:**

- UVC-lamppua ei saa koskaan käyttää kuoren ulkopuolella.
- UVC-lamppua ei saa käyttää koskaan viallisessa kuoressa.
- UVC-vesikuoren avaaminen (katso "UVC-vesikuoren aukaiseminen ja puhdistus").
- Vedä peltiruuvi (32) irti.
- Irrota kiristysruuvi (34) laitteen päästä (31) kiertämällä vastapäivään.
- Vedä kvartsilasi (33) ja O-rengas (35) kevyellä kiertoliikkeellä laitteen (31) yläosasta.
- Vedä UVC-lamppu (36) ulos ja vaihda se uuteen.

**Tärkeää:** Käytä vain sellaisia lamppeja, joiden merkintä ja suorituskykytiedot vastaavat tyyppikilvessä olevia tietoja.

- Tarkista kvartsilasi (33) ja O-rengas (35) vaurioiden varalta.
- Aseta kvartsilasi (33) paikoilleen O-renkaan (35) kanssa vasteeseen saakka laitteen päähän (31).
- Kiinnitä kiristysruuvi (34) kiertämällä myötäpäivään vasteeseen saakka.
- Kierrä peltiruuvi (32) sisään ja kiristä.
- UVC-vesikuoren sulkeminen (katso "UVC-vesikuoren sulkeminen").

## Varastointi/talvisäilytys

Pakkasella laite on purettava. Puhdista laite perusteellisesti ja tarkista vaurioiden varalta.



Säilytä laitetta veteen upotettuna tai vedellä täytettynä ja poissa pakkasesta. Pistoke ei saa olla vedessä!

## Kuluvat osat

UVC-lamppu, suodatinvälineet ja roottori ovat kuluvia osia eivätkä kuulu takuun piiriin.

## Hävittäminen



Tätä laitetta ei saa hävittää kotitalousjätteenä! Käyttäkää siihen tarkoitukseen varattua palautusjärjestelmää. Tehkää sitä ennen laite käyttökelvottomaksi katkaisemalla kaapeli.

Huolehdi UVC-lamppu sitä varten järjestettyyn keräyspisteeseen.

## Häiriöt

Häiriö	Syy	Korjaus
Laitte ei käy	Verkköjännitettä ei ole	Tarkasta verkkojännite
Kuljetusteho tai suihkulähteen korkeus riittämätön tai epäsäännöllinen, Vesi ei ole kirkasta	Säätöventtiili väännettynä liian pienelle	Säädä säätöventtiili
	Suutin tukkeutunut	Suutinyksikön irtiruuvaaminen ja puhdistus
	Liian suuret painehäviöt johdoissa	Vähennä letkun pituutta ja liitososat minimiin. Vedä letkut mahdollisimman suoraan
	Sisääntuloaukot tukkiutuneet	Puhdista kotelo
	Suodattimet likaiset	Puhdista suodatinosat
	Roottori jumissa	Puhdista roottori
	Lampi erittäin likaantunut	Poista levä ja puiden lehdet lammosta, vaihda vesi
UVC-lamppu ei pala	Kvartsiliasiputki likaantunut	Pura UVC-esipuhdistin ja puhdista kvartsiliasiputki
	Lamppu ylikuumentunut. Lämpötilavahti on kytkenyt lampun pois päältä.	Jäähdyttyään lamppu kytkeytyy uudelleen päälle
	UVC-lamppu rikki	Vaihda UVC-lamppu
Laitte kytkeytyy pois päältä lyhyehkön käyntiajan jälkeen	UVC-lamppu ei ole oikein kannassaan	UVC-lamppu on asetettava oikein kantaansa
	Veden lämpötila liian korkea	Pidä veden enimmäislämpötila +35 °C:ssa

## 5 vuoden BAUHAUS-takuu

BAUHAUS myöntää 5 vuoden takuun ostopäivästä lähtien kaikille sähkö- ja moottorikäyttöisille laitteille, lukuunottamatta akkuja, paristoja, lamppeja ja kuluvia osia.

Ostajan lakisääteisiin takuuoikeuksiin ei tämä takuu vaikuta.

Takuuajan puiteissa ilmenevät laitteen viat BAUHAUS oman arviontinsa mukaan joko poistaa (korjaus), toimittaa vaihdossa korvaavan laitteen tai palauttaa ostohinnan laitteen luovutusta vastaan. Muita vaatimuksia ei tästä takuusta voi tehdä.

Tämän takuun piiriin eivät kuulu sellaiset viat ja kulumisilmiöt, jotka ovat aiheutuneet kulumisesta normaalissa käytössä, epäasianmukaisesta käsittelystä tai puuttuvasta huollosta, tai jotka olivat asiakkaan tiedossa ostohetkellä. Takuu raukeaa, jos asiakas avaa tai avauttaa laitekotelon.

Asiakas voi ilmoittaa takuuta koskevia vaatimuksia tuomalla laitteen ja kassakuitin mihin tahansa BAUHAUS-liikkeeseen 5 vuoden sisällä ostopäivästä lähtien.

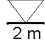





## Sähköpostiosoite

service@bauhaus.info



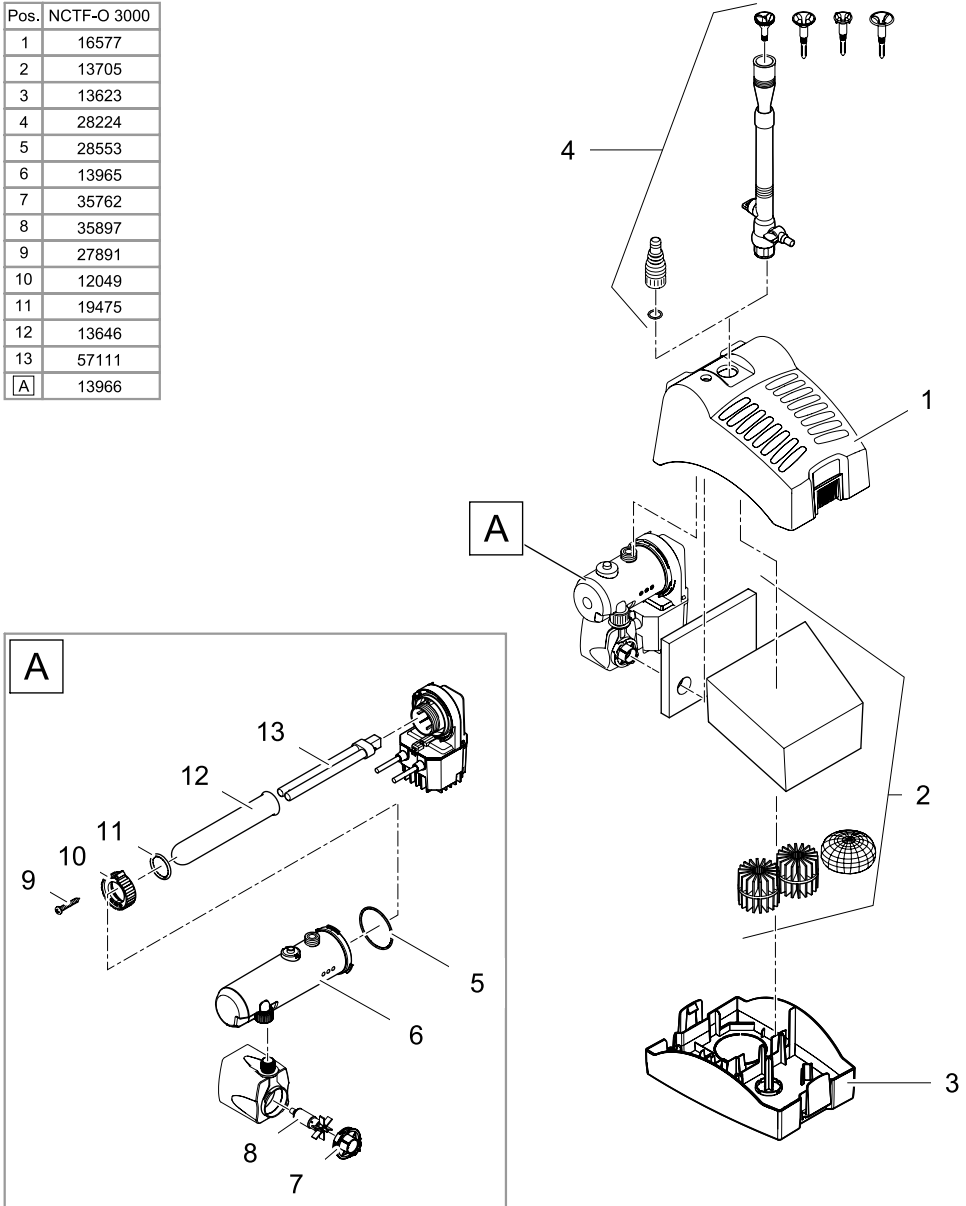
DE	Abmessungen	Gewicht	Bemessungsspannung	Leistungsaufnahme	UVC-Lampe	Anschluss Druckseite	Max. Förderleistung	Max. Wassersäule	Filterfläche	Teichgröße mit Fischbesatz	Teichgröße ohne Fischbesatz	Wassertemperatur
GB	Dimensions	Weight	Rated voltage	Power consumption	UVC lamp	Connection pressure side	Max. flow rate	Max. head height	Filter surface	Pond size with fish population	Pond size w/o fish population	Water temperature
FR	Dimensions	Poids	Tension de mesure	Puissance absorbée	Lampe UVC	Raccord côté pression	Capacité de refoulement	Colonne d'eau	Enveloppe filtrante	Dimension de bassin avec poissons	Dimension de bassin sans poissons	Température de l'eau
NL	Afmetingen	Gewicht	Dimensioneringsspanning	Vermogensopname	UVC-lamp	Aansluiting drukzijde	Pompcapaciteit	Waterkolom	Filteroppervlakte	Grootte vijver met visbestand	Grootte vijver zonder visbestand	Wattentemperatuur
ES	Dimensiones	Peso	Tensión asignada	Consumo de potencia	Lámpara UVC	Conexión lado de presión	Capacidad de elevación	Columna de agua	Superficie de filtro	Tamaño del estanque sin peces	Tamaño del estanque con peces	Temperatura del agua
IT	Dimensioni	Peso	Tensione di misurazione	Potenza assorbita	Lampada UVC	Collegamento lato mandata	Portata	Colonna d'acqua	Superficie filtro	Grandezza laghetto senza pesci	Grandezza laghetto con pesci	Temperatura dell'acqua
DK	Dimensioner	Vægt	Netspænding	Effektforbrug	UVC-pære	Tilslutning, trykside	Transportkapacitet	Vandsøjle	Filterflade	Dammens størrelse, uden fiskebestand	Dammens størrelse med fiskebestand	Vandtemperatur
NO	Mål	Vekt	Merkespennning	Effektforbruk	UV-lampe	Tilkobling trykside	Kapasitet	Vannøyve	Filterflate	Damstørrelse med fiskebestand	Damstørrelse uten fiskebestand	Vanntemperatur
SE	Mått	Vikt	övre märkspänning	Effekt	UVC-lampa	Anslutning på tryksidan	Måttings prestanda	Vattenpelare	Filteryta cm²	Dammens volym (med fisk)	Dammens volym (utan fisk)	Vattentemperatur
FI	Mitat	Paino	Nimellämpötila	Ototeho	UVC-lamppu	Painepuolen tilainta	Syöttöleho	Vesipylväs	Suodatuspintti	Lammen koko kalojen kanssa	Lammen koko ilman kaloja	Veden lämpötila
HU	Méreték	Súly	mért feszültség	Teljesítményfelvétel	UVC-lámpa	Nyomóoldali csatlakozás	Szállítási teljesítmény	Vízoszlop	Szűrőfelület	A tó mérete halállomány nélkül	A tó mérete halállomány nélkül	Víz hőmérséklet
PL	Wymiary	Ciepota	Napięcie znamionowe	Pobór mocy	Lampa ultravioletowa	Przłączce strony ciśnienia	Wydajność pompowania	Ślip wody	Powierzchnia filtracyjna	Wielkość stawu bez zarybieniem	Wielkość stawu bez zarybienia	Temperatura wody
CZ	Rozměry	Hmotnost	Domozvací napětí	Příkon	UVC zářivka	Připojka strana výtlačku	Dopravní výkon	Vodní sloupec	Plocha filtru	Velikost jezírka s rybi obsadkou	Velikost jezírka bez rybi obsadky	Teplota vody
SK	Rozmery	Hmotnosť	dimenzionálne napätie	Prikon	UVC žiarivka	Pripojka strana výtlačku	Dopravný výkon	Vodný slúpec	Plocha filtru	Veľkosť jazierka s obsadkou rybi	Veľkosť jazierka bez obsadky rybi	Teplota vody
SI	Dimenzije	Teža	dimenzionirana napetost	Poreba moči	UVC-žarnica	Priključek na tlačni strani	Črpana zmogljivost	Vodni sieber	Filterška površina	Velikost ribnika z ribljega stanca	Velikost ribnika brez ribljega stanca	Temperatura vode
HR	Dimenzije	Masa	gornji nazivni napon	Potrošnja energije	UVC-žarulja	Priključak na radnoj strani	Protokni kapacitet	Vodeni stup	Površina filtra	Velicina jezera s riba	Velicina jezera bez riba	Temperatura vode
BG	Размери	Тегло	Номинално напрежение	Потребявана мощност	UVC - лампа	Връзка напорна страна	Дебит	Воден стълб	Площ на филтъра	Размер на водния басейн с риби	Размер на водния басейн без риби	Температура на водата
RU	Размеры	Вес	расчётное напряжение	Потребление мощности	Корпус ультрафиолетовой лампы	Подключение напорной стороны	Производительность	Водный столб	Площадь поверхности фильтра	Размер пруда при обустройстве	Размер пруда при обустройстве	Температура воды
NCTF-O 3000	260 x 165 x 160 mm	3,3 kg	~ 230 V, 50 Hz	20 W	7 W TC-S (UVC)		600 l/h	1,3 m	232 cm²	± 1,5 m³	± 3,0 m³	+4 ... +35 °C



	<b>IP 68</b> 					
<b>DE</b>	Staubdicht. Wasserdicht bis 2 m Tiefe.	Achtung! Gefährliche UVC-Strahlung!	Bei Frost, das Gerät deinstallieren!	Zerbrechlich, mit Vorsicht behandeln. Achtung! Gefahr von Schnittverletzungen.	Nicht mit normalem Hausmüll entsorgen!	Achtung! Lesen Sie die Gebrauchsanleitung
<b>GB</b>	Dust tight. Submersible to 2 m depth.	Attention! Dangerous UVC radiation!	Remove the unit at temperatures below zero (centigrade).	Breakable. handle with care. Attention! Risk of injury from cuts.	Do not dispose of together with household waste!	Attention! Read the operating instructions
<b>FR</b>	Imperméable aux poussières. Étanche à l'eau jusqu'à une profondeur de 2 m.	Attention ! Rayonnement UVC dangereux !	Retirer l'appareil en cas de gel	Fragile, manipuler avec précaution. Attention ! Danger de coupures.	Ne pas recycler dans les ordures ménagères !	Attention ! Lire la notice d'emploi
<b>NL</b>	Stofdicht. Waterdicht tot een diepte van 2 m.	Let op! Gevaarlijke UVC-straling!	Bij vorst het apparaat deinstalleren!	Breekbaar, voorzichtig behandelen Let op! Gevaar voor snijwonden	Niet bij het normale huisvuil doen!	Let op! Lees de gebruiksaanwijzing
<b>ES</b>	A prueba de polvo. Impermeable al agua hasta 2 m de profundidad.	¡Atención! Radiación UVC peligrosa.	Desinstale el equipo en caso de heladas.	Frágil, trate con cuidado. ¡Atención! Peligro de lesiones de corte.	¡No deseche el equipo en la basura doméstica!	¡Atención! Lea las instrucciones de uso
<b>IT</b>	A tenuta di polvere. Impermeabile all'acqua fino a 2 m di profondità.	Attenzione! Pericolosa radiazione UVC!	In caso di gelo disinstallare l'apparecchio!	Fragile, trattare con cautela. Attenzione! Pericolo di lesioni da taglio.	Non smaltire con normali rifiuti domestici!	Attenzione! Leggete le istruzioni d'uso!
<b>DK</b>	Støvætæt. Vandtæt ned til 2 m dybde.	Fare! Farlig UVC-stråling!	Afmonter apparatet ved frostvejr!	Skrøbelig, behandles forsigtigt. OBS! Risiko for snitsår.	Må ikke bortskaffes med det almindelige husholdningsaffald!	OBS! Læs brugsanvisningen
<b>NO</b>	Støvettett. Vanntett ned til 2 m dyp.	NB! Farlig UV-stråling!	Ved frost, demonter apparatet!	Skjør glass, må behandles forsiktig. Forsiktig! Fare for kuttskader.	Ikke kast i alminnelig husholdningsavfall!	NB! Les bruksanvisningen
<b>SE</b>	Dammtät. Vattentät till 2 m djup.	Varning! Farlig UVC-stråling!	Demontera apparaten innan första frosten!	Bräckligt! Hanteras varsamt. Varning! Risk för skärskador.	Får inte kastas i hushållssoporna! Varning! Risk för skärskador.	Varning! Läs igenom bruksanvisningen
<b>FI</b>	Pölytiivis. Vesitiivis 2 m syvyteen asti	Huomio! Vaarallinen UVC-säteily!	Laitte on purettava ennen pakkasia.	Särkyvä, käsiteltävä varoen. Huomio! Villohaavan vaara.	Älä hävittää laitetta tavallisen talousjätteen kanssa!	Huomio! Lue käyttöohje
<b>HU</b>	Portómitélt. Vízálló 2 m-es mélységig.	Figyelem! Veszélyes UVC-sugárzás!	Fagy esetén a készüléket le kell szerelni!	Törékeny, óvatosan kezelje. Figyelem! Vágási sérülések veszélye.	A készüléket nem a normál háztartási szeméttel együtt kell megsemmisíteni!	Figyelem! Olvassa el a használati útmutatót
<b>PL</b>	Pyłoszczelny. Wodoszczelny do 2 m głębokości.	Uwaga! Niebezpieczne promieniowanie ultrafioletowe!	W razie mrozu zdeinstalować urządzenie!	Łamiwliwie, postępować ostrożnie. Uwaga! Niebezpieczeństwo skaleczenia.	Nie wyrzucać wraz ze śmieciami domowymi!	Uwaga! Przeczytać instrukcję użytkowania!
<b>CZ</b>	Prachotěsný. Vodotěsný do hloubky 2 m.	Pozor! Nebezpečné ultrafialové záření.	Při mrazu přístroj odinstalovat!	Křehké, dbejte opatrnosti. Pozor! Nebezpečí řezných zranění.	Nelikvidovat v normálním komunálním odpadu!	Pozor! Přečtěte Návod k použití!
<b>SK</b>	Prachotěsný. Vodotěsný do hĺbky 2 m.	Pozor! Nebezpečné ultrafialové žiarenie.	Pri mraze prístroj odinštalovať!	Krehké, manipulujte s veľkou opatrnosťou. Pozor! Nebezpečenstvo vzniku rezných poranení.	Nelikvidovať v normálnom komunálnom odpade!	Pozor! Přečítajte si Návod na použitie
<b>SI</b>	Ne prepušča prahu. Ne prepušča vode do globinen 2 m.	Pozor! Nevarno UVC-sevanje!	Ob zmrazili demontirajte napravo!	Krško, zato ravnajte previdno. Pozor! Nevarnost za poškodbe pri rezanju.	Ne zavrzite skupaj z gospodinjiskimi odpadki!	Pozor! Preberite navodila za uporabo!
<b>HR</b>	Ne propušta prašinu. Ne propušta vodu do 2 m dubine.	Pažnja! Opasno UVC zračenje!	U slučaju mraza deinstalirajte uređaj!	Lomljivo, ophoditi sa pažnjom. Pozor! Opasnost od posjekotina.	Nemojte ga bacati u običan kućni otpad!	Pažnja! Pročitajte upute za upotrebu!
<b>BG</b>	Заститено от прах. Водоустойчиво до дълбочина 2 м.	Внимание! Опасно ултравиолетово лъчение!	При опасност от измръзване деинсталирайте уреда!	Чупливо, манипулирайте внимателно. Внимание! Опасност от порязване.	Не изхвърляйте заедно с обикновените домакински боклуци!	Внимание! Прочетете упътването
<b>RU</b>	Пыленепрониц. Водонепрониц. на глубине до 2 м.	Внимание! Опасное коротковолновое УФ-излучение!	При наступлении морозов прибор демонтировать!	Бьющийся материал, обращаться осторожно. Внимание! Опасность повреждений от пореза.	Не утилизировать вместе с домашним мусором!	Внимание! Прочитайте инструкцию по использованию

Ersatzteile · Spare parts · Pièces de rechange · Parti di ricambio · Piezas de recambio · Reserveonderdelen · Części zamienne · Náhradní díly · Náhradné diely · Pótkatrészek · Nadomestni deli · Pričuvni dijelovi · Резервни части · Запчасти · Reservedele · Reservedeler · Reservdelar · Varaosat

Pos.	NCTF-O 3000
1	16577
2	13705
3	13623
4	28224
5	28553
6	13965
7	35762
8	35897
9	27891
10	12049
11	19475
12	13646
13	57111
A	13966



PRL0030



23597/01-14



Produced for:  
BAHAG AG  
Gutenbergstr. 21, D-68167 Mannheim, Germany