
Hydraulisch gesteuerter Klein-Durchlauferhitzer

MDO 35

MDO 44

MDO 57

Bedienung und Installation

ZANKER
TECHNIK ZUM ERWÄRMEN

BESONDERE HINWEISE

BEDIENUNG

1.	Allgemeine Hinweise.....	4
2.	Sicherheit	5
3.	Gerätebeschreibung	6
4.	Einstellungen	6
5.	Reinigung, Pflege und Wartung.....	7
6.	Problembhebung	7

INSTALLATION

7.	Sicherheit	8
8.	Gerätebeschreibung	8
9.	Vorbereitungen	9
10.	Montage	9
11.	Inbetriebnahme.....	13
12.	Außerbetriebnahme	13
13.	Störungsbehebung.....	14
14.	Wartung	14
15.	Technische Daten	15

KUNDENDIENST UND GARANTIE

UMWELT UND RECYCLING

BESONDERE HINWEISE

- Das Gerät kann von Kindern ab 3 Jahren sowie von Personen mit verringerten physischen, sensorischen oder mentalen Fähigkeiten oder Mangel an Erfahrung und Wissen benutzt werden, wenn sie beaufsichtigt werden oder bezüglich des sicheren Gebrauchs des Gerätes unterwiesen wurden und die daraus resultierenden Gefahren verstanden haben. Kinder dürfen nicht mit dem Gerät spielen. Reinigung und Benutzer-Wartung dürfen nicht von Kindern ohne Beaufsichtigung durchgeführt werden.
- Die Armatur kann während des Betriebs eine Temperatur von über 50 °C annehmen. Bei Auslauftemperaturen größer 43 °C besteht Verbrühungsgefahr.

- Das Gerät ist für die Versorgung einer Dusche (Duschbetrieb) nicht geeignet.
- Das Gerät muss über eine Trennstrecke von mindestens 3 mm allpolig vom Netzanschluss getrennt werden können.
- Die angegebene Spannung muss mit der Netzspannung übereinstimmen.
- Das Gerät muss dauerhaft an eine feste Verdrahtung angeschlossen werden, Ausnahme MDO 35.
- Das Gerät muss an den Schutzleiter angeschlossen werden.
- Die elektrische Anschlussleitung darf bei Beschädigung oder Austausch nur durch einen vom Hersteller berechtigten Fachhandwerker mit dem originalen Ersatzteil ersetzt werden.
- Befestigen Sie das Gerät wie in Kapitel „Installation / Montage“ beschrieben.
- Beachten Sie den maximalen zulässigen Druck (siehe Kapitel „Technische Daten / Datentabelle“).
- Der spezifische Wasserwiderstand des Wasserversorgungsnetzes darf nicht unterschritten werden (siehe Kapitel „Installation / Technische Daten / Datentabelle“).
- Entleeren Sie das Gerät wie in Kapitel „Installation / Wartung / Gerät entleeren“ beschrieben.

BEDIENUNG

1. Allgemeine Hinweise

Die Kapitel „Besondere Hinweise“ und „Bedienung“ richten sich an den Gerätebenutzer und den Fachhandwerker.

Das Kapitel „Installation“ richtet sich an den Fachhandwerker.



Hinweis

Lesen Sie diese Anleitung vor dem Gebrauch sorgfältig durch und bewahren Sie sie auf.

Geben Sie die Anleitung ggf. an einen nachfolgenden Benutzer weiter.

1.1 Sicherheitshinweise

1.1.1 Aufbau von Sicherheitshinweisen



SIGNALWORT Art der Gefahr

Hier stehen mögliche Folgen bei Nichtbeachtung des Sicherheitshinweises.

» Hier stehen Maßnahmen zur Abwehr der Gefahr.

1.1.2 Symbole, Art der Gefahr

Symbol	Art der Gefahr
	Verletzung
	Stromschlag
	Verbrennung (Verbrennung, Verbrühung)

1.1.3 Signalworte

SIGNALWORT	Bedeutung
GEFAHR	Hinweise, deren Nichtbeachtung schwere Verletzungen oder Tod zur Folge haben.
WARNUNG	Hinweise, deren Nichtbeachtung schwere Verletzungen oder Tod zur Folge haben kann.
VORSICHT	Hinweise, deren Nichtbeachtung zu mittelschweren oder leichten Verletzungen führen kann.



1.2 Andere Markierungen in dieser Dokumentation



Hinweis

Allgemeine Hinweise werden mit dem nebenstehenden Symbol gekennzeichnet.

» Lesen Sie die Hinweistexte sorgfältig durch.

Symbol	Bedeutung
	Sachschaden (Geräte-, Folge-, Umweltschaden)
	Geräteentsorgung

» Dieses Symbol zeigt Ihnen, dass Sie etwas tun müssen. Die erforderlichen Handlungen werden Schritt für Schritt beschrieben.

1.3 Maßeinheiten



Hinweis

Wenn nicht anders angegeben, sind alle Maße in Millimeter.

2. Sicherheit

2.1 Bestimmungsgemäße Verwendung

Das Gerät dient zur Erwärmung von Trinkwasser. Das Gerät ist für ein Handwaschbecken bestimmt.

Das Gerät ist für den Einsatz im häuslichen Umfeld vorgesehen. Es kann von nicht eingewiesenen Personen sicher bedient werden. In nicht häuslicher Umgebung, z. B. im Kleingewerbe, kann das Gerät ebenfalls verwendet werden, sofern die Benutzung in gleicher Weise erfolgt.

Eine andere oder darüber hinausgehende Benutzung gilt als nicht bestimmungsgemäß. Zum bestimmungsgemäßen Gebrauch gehört auch das Beachten dieser Anleitung sowie der Anleitungen für eingesetztes Zubehör.

2.2 Allgemeine Sicherheitshinweise



GEFAHR Verbrennung

Die Armatur kann während des Betriebs eine Temperatur von über 50 °C annehmen. Bei Auslaufftemperaturen größer 43 °C besteht Verbrühungsgefahr.



WARNUNG Verletzung

Das Gerät kann von Kindern ab 3 Jahren sowie von Personen mit verringerten physischen, sensorischen oder mentalen Fähigkeiten oder Mangel an Erfahrung und Wissen benutzt werden, wenn sie beaufsichtigt werden oder bezüglich des sicheren Gebrauchs des Gerätes unterwiesen wurden und die daraus resultierenden Gefahren verstanden haben. Kinder dürfen nicht mit dem Gerät spielen. Reinigung und Benutzer-Wartung dürfen nicht von Kindern ohne Beaufsichtigung durchgeführt werden.



GEFAHR Stromschlag

Eine beschädigte elektrische Anschlussleitung muss durch einen Fachhandwerker ausgetauscht werden. Eine mögliche Gefährdung wird dadurch ausgeschlossen.



Sachschaden

Schützen Sie das Gerät und die Armatur vor Frost.



Sachschaden

Stellen Sie sicher, dass das drucklose Gerät keinem Druck ausgesetzt ist, da es sonst ggf. zerstört werden könnte:

- » **Verwenden Sie nur den mitgelieferten Spezial-Strahlregler.**
- » **Verwenden Sie keine Perlatoren oder Schläuche mit Strahlregler.**
- » **Verschließen Sie niemals die Armaturausläufe.**
- » **Beugen Sie Verkalkungen an den Armaturausläufen vor (siehe Kapitel „Reinigung, Pflege und Wartung“).**

2.3 Prüfzeichen

Siehe Typenschild am Gerät.

3. Gerätebeschreibung

Der hydraulisch gesteuerte drucklose Klein-Durchlauf-erhitzer erwärmt das Wasser direkt an der Entnahmestelle. Beim Öffnen der Armatur schaltet die Heizleistung automatisch ein. Durch kurze Leitungswege entstehen geringe Energie- und Wasserverluste.

Die Warmwasserleistung hängt von der Kaltwassertemperatur, der Heizleistung und der Durchflussmenge ab.

Das Blankdraht-Heizsystem ist für kalkarme und kalkhaltige Wässer geeignet. Das Heizsystem ist gegen Verkalkung weitgehend unempfindlich. Das Heizsystem sorgt für eine schnelle und effiziente Bereitstellung von Warmwasser am Handwaschbecken.

Mit dem Einbau des beigegefügt Spezial-Strahlreglers erhalten Sie einen optimalen Wasserstrahl.

4. Einstellungen

Sobald Sie das Warmwasserventil an der Armatur öffnen oder den Sensor einer Sensor-Armatur betätigen, schaltet automatisch das Heizsystem des Gerätes ein. Das Wasser wird erwärmt. Die Temperatur des Wassers können Sie mit der Armatur verändern:

Einschaltmenge siehe Kapitel „Technische Daten / Datentabelle / Ein“.

Temperatur erhöhen

- » Drosseln Sie die Durchflussmenge an der Armatur.

Temperatur verringern

- » Öffnen Sie die Armatur weiter. Mischen Sie mehr Kaltwasser bei.

Nach Unterbrechung der Wasserversorgung

Siehe Kapitel „Inbetriebnahme / Wiederinbetriebnahme“.

5. Reinigung, Pflege und Wartung

- » Verwenden Sie keine scheuernden oder anlösenden Reinigungsmittel. Zur Pflege und Reinigung des Gerätes genügt ein feuchtes Tuch.



Sachschaden

Verkalkungen an den Armaturausläufen können das Gerät unter Druck setzen und ggf. zerstören.

- » Kontrollieren Sie regelmäßig die Armaturen. Kalk an den Armaturausläufen können Sie mit handelsüblichen Entkalkungsmitteln entfernen.
- » Lassen Sie die elektrische Sicherheit am Gerät regelmäßig von einem Fachhandwerker prüfen.
- » Entkalken oder erneuern Sie regelmäßig den Spezial-Strahlregler in der Armatur (siehe Kapitel „Gerätebeschreibung / Zubehör“).

6. Problembehebung

Problem	Ursache	Behebung
Das Gerät schaltet trotz voll geöffnetem Warmwasserventil nicht ein.	Am Gerät liegt keine Spannung an.	Prüfen Sie die Sicherung in der Hausinstallation.
	Der Strahlregler in der Armatur ist verkalkt oder verschmutzt.	Reinigen und / oder entkalken Sie den Strahlregler oder erneuern Sie den Spezial-Strahlregler.
	Die Wasserversorgung ist unterbrochen.	Entlüften Sie das Gerät und die Kaltwasser-Zulaufleitung (siehe Kapitel „Inbetriebnahme / Wiederinbetriebnahme“).

Wenn Sie die Ursache nicht beheben können, rufen Sie den Fachhandwerker. Zur besseren und schnelleren Hilfe teilen Sie ihm die Nummer vom Typenschild mit (000000-0000-000000).

MDO . .	Nr.: 000000-0000-000000
---------	-------------------------

INSTALLATION

7. Sicherheit

Die Installation, Inbetriebnahme sowie Wartung und Reparatur des Gerätes darf nur von einem Fachhandwerker durchgeführt werden.

7.1 Allgemeine Sicherheitshinweise

Wir gewährleisten eine einwandfreie Funktion und Betriebssicherheit nur, wenn das für das Gerät bestimmte Original-Zubehör und die originalen Ersatzteile verwendet werden.



Sachschaden

Beachten Sie die maximale Zulauftemperatur. Bei höheren Temperaturen kann das Gerät beschädigt werden. Mit dem Einbau einer Zentral-Thermostatar-matur können Sie die Zulauftemperatur begrenzen.



Sachschaden

Betreiben Sie das Gerät nur mit drucklosen Arma-turen.

7.2 Vorschriften, Normen und Bestimmungen



Hinweis

Beachten Sie alle nationalen und regionalen Vor-schriften und Bestimmungen.

Der spezifische elektrische Widerstand des Wassers darf nicht kleiner sein als auf dem Typenschild angegeben. Bei einem Wasser-Verbundnetz müssen Sie den niedrigsten elektrischen Widerstand des Wassers berücksichtigen (siehe Kapitel „Technischen Daten / Datentabelle“). Den spezifischen elektrischen Widerstand oder die elektrische Leitfähigkeit des Wassers erfahren Sie bei Ihrem Wasser-versorgungs-Unternehmen.

8. Gerätebeschreibung

8.1 Lieferumfang

Mit dem Gerät werden geliefert:

- Sieb im Kaltwasserzulauf
- Spezial-Strahlregler
- Firmenlogo für die Übertischmontage

8.2 Zubehör

Spezial-Strahlregler

- für MDO 35 und MDO 44
- für MDO 57



Hinweis

Mit dem Einbau des Spezial-Strahlreglers in der Armatur erhalten Sie einen optimalen Wasserstrahl.

Drucklose Armaturen

- Ü 136 Zweigriff-Waschtischarmatur
- AHo 40 MTH Übertisch-Wandbatterie

9. Vorbereitungen

» Spülen Sie die Wasserleitung gut durch.

Wasserinstallation

Ein Sicherheitsventil ist nicht notwendig.

Armaturen

» Verwenden Sie geeignete Armaturen (siehe Kapitel „Gerätebeschreibung / Zubehör“).

10. Montage

10.1 Montageort

Montieren Sie das Gerät in einem frostfreien Raum in der Nähe der Entnahmearmatur.

Achten Sie auf die Zugänglichkeit der seitlichen Kappenbefestigungsschrauben.

Das Gerät ist für eine Untertischmontage (Wasseranschlüsse oben) und für eine Übertischmontage (Wasseranschlüsse unten) geeignet.



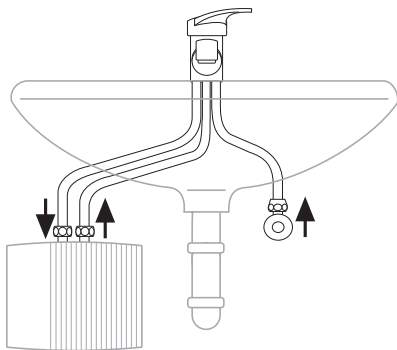
GEFAHR Stromschlag

Die Schutzart IP25 ist nur bei montierter Geräterückwand gegeben.

» Montieren Sie immer die Geräterückwand.

10.2 Montage-Alternativen

10.2.1 Untertischmontage, drucklos, mit druckloser Armatur



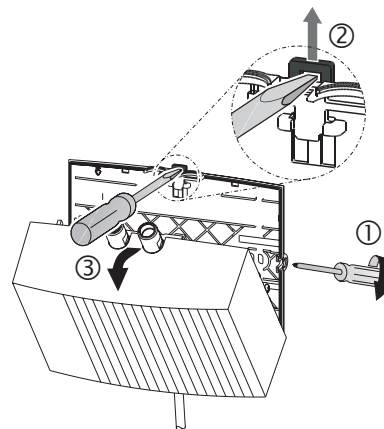
Montage des Gerätes



Hinweis
Die Wand muss ausreichend tragfähig sein.

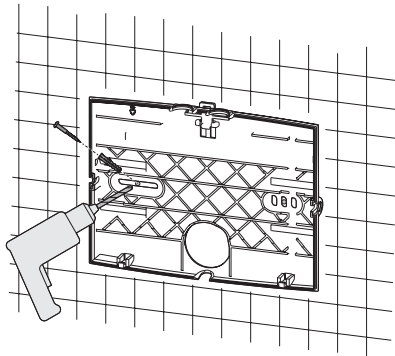
- » Montieren Sie das Gerät an die Wand.

26_02_05_0035



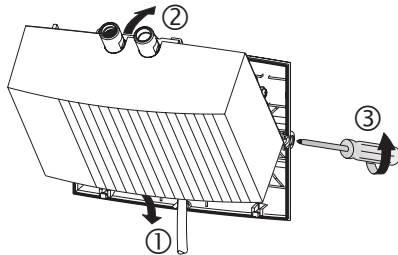
26_02_05_0042

- » Lösen Sie die Kapfenbefestigungsschrauben mit zwei Umdrehungen.
- » Entriegeln Sie den Schnappverschluss mit einem Schraubendreher.
- » Nehmen Sie die Gerätekappe mit dem Heizsystem nach vorn ab.
- » Brechen Sie die Durchführungsöffnung für die elektrische Anschlussleitung in der Gerätekappe mit einer Zange heraus. Korrigieren Sie die Kontur ggf. mit einer Feile.



26_02_05_0084

- » Benutzen Sie die Geräterückwand als Bohrschablone.
- » Befestigen Sie die Geräterückwand mit geeigneten Dübeln und Schrauben an der Wand.



26_02_05_0085

- » Legen Sie die elektrische Anschlussleitung in die Durchführungsöffnung der Rückwand.

- » Haken Sie Gerätekappe mit dem Heizsystem unten ein.
- » Rasten Sie das Heizsystem im Schnappverschluss ein.
- » Befestigen Sie die Gerätekappe mit den Kappenbefestigungsschrauben.

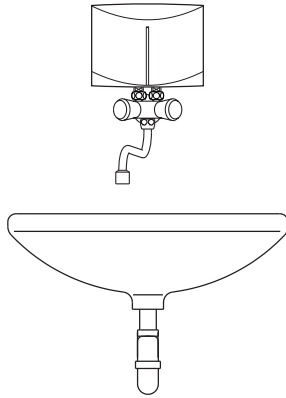
Montage der Armatur



Sachschaden

- » **Beim Montieren aller Anschlüsse müssen Sie am Gerät mit einem Schlüssel SW 14 gehalten.**
- » Montieren Sie die Armatur. Beachten Sie dabei auch die Bedienungs- und Installationsanleitung der Armatur.

10.2.2 Übertischmontage, drucklos, mit druckloser Armatur



26_02_05_0081_

Montage der Armatur



Sachschaden

- » Beim Montieren aller Anschlüsse müssen Sie am Gerät mit einem Schlüssel SW 14 gegenhalten.
- » Montieren Sie die Armatur. Beachten Sie dabei auch die Bedienungs- und Installationsanleitung der Armatur.

Gerätemontage

- » Montieren Sie das Gerät mit den Wasseranschlüssen auf die Armatur.

10.3 Elektroanschluss herstellen



GEFAHR Stromschlag

Führen Sie alle elektrischen Anschluss- und Installationsarbeiten nach Vorschrift aus.



GEFAHR Stromschlag

Achten Sie darauf, dass das Gerät an den Schutzleiter angeschlossen ist.
Das Gerät muss über eine Trennstrecke von mindestens 3 mm allpolig vom Netzanschluss getrennt werden können.



GEFAHR Stromschlag

Die Geräte sind im Anlieferungszustand mit einer elektrischen Anschlussleitung ausgestattet (MDO 35 mit Stecker).

Ein Anschluss an eine festverlegte elektrische Leitung ist möglich, wenn diese mindestens den Querschnitt der serienmäßigen Geräteanschlussleitung aufweist. Maximal ist ein Leitungsquerschnitt von 3 x 6 mm² möglich.

- » Bei einer Übertischmontage des Gerätes müssen Sie die elektrische Anschlussleitung hinter dem Gerät führen.



Sachschaden

Achten Sie beim Anschluss an eine Schutzkontakt-Steckdose (bei einer elektrischen Anschlussleitung mit Stecker) darauf, dass die Schutzkontakt-Steckdose nach der Installation des Gerätes frei zugänglich ist.

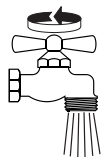


Sachschaden
Beachten Sie das Typenschild. Die angegebene Spannung muss mit der Netzspannung übereinstimmen.

- » Schließen Sie die elektrische Anschlussleitung gemäß Elektroschaltplan an (siehe Kapitel „Technische Daten / Elektroschaltplan“).

11. Inbetriebnahme

11.1 Erstinbetriebnahme



on



on

26_02_05_0087

- » Befüllen Sie das Gerät durch mehrmalige Zapfungen an der Armatur, bis das Leitungsnetz und das Gerät luftfrei sind.
- » Führen Sie eine Dichtheitskontrolle durch.
- » Stecken Sie den Stecker der elektrischen Anschlussleitung, wenn vorhanden, in die Schutzkontakt-Steckdose oder schalten Sie die Sicherung ein.
- » Prüfen Sie die Arbeitsweise des Gerätes.
- » Bei einer Übertischmontage müssen Sie das Firmenlogo mit dem beiliegenden Firmenlogo überkleben.

11.2 Übergabe des Gerätes

- » Erklären Sie dem Benutzer die Funktion des Gerätes und machen Sie ihn mit dem Gebrauch des Gerätes vertraut.
- » Weisen Sie den Benutzer auf mögliche Gefahren hin, speziell die Verbrühungsgefahr.
- » Übergeben Sie diese Anleitung.

11.3 Wiederinbetriebnahme



Sachschaden
Nach Unterbrechung der Wasserversorgung müssen Sie das Gerät mit folgenden Schritten wieder in Betrieb nehmen, damit das Blankdraht-Heizsystem nicht zerstört wird.

- » **Schalten Sie das Gerät spannungsfrei. Ziehen Sie dazu den Stecker der elektrischen Anschlussleitung, wenn vorhanden, oder schalten Sie die Sicherung aus.**
- » **Siehe Kapitel „Erstinbetriebnahme“.**

12. Außerbetriebnahme

- » Trennen Sie das Gerät mit der Sicherung in der Hausinstallation von der Netzspannung oder ziehen Sie den Stecker der elektrischen Anschlussleitung.
- » Entleeren Sie das Gerät (siehe Kapitel „Wartung“).

13. Störungsbehebung

Problem	Ursache	Behebung
Das Gerät schaltet trotz voll geöffnetem Warmwasserventil nicht ein.	Der Strahlregler in der Armatur ist verkalkt oder verschmutzt.	Reinigen und / oder entkalken Sie den Strahlregler oder erneuern Sie den Spezial-Strahlregler.
	Das Sieb in der Kaltwasserleitung ist verstopft.	Reinigen Sie das Sieb nach Absperrern der Kaltwasser-Zulaufleitung.
	Das Heizsystem ist defekt.	Messen Sie den Widerstand des Heizsystems, ggf. tauschen Sie das Gerät aus.

14. Wartung



GEFAHR Stromschlag
Trennen Sie bei allen Arbeiten das Gerät allpolig vom Netzanschluss.

14.1 Gerät entleeren



GEFAHR Verbrennung
Beim Entleeren kann heißes Wasser austreten.

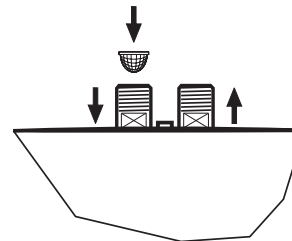
Wenn Sie das Gerät für Wartungsarbeiten oder bei Frostgefahr zum Schutz der gesamten Installation entleeren müssen, gehen Sie folgendermaßen vor:

- » Schließen Sie das Absperrventil in der Kaltwasser-Zuleitung.

- » Öffnen Sie das Entnahmeventil.
- » Lösen Sie die Wasseranschlüsse vom Gerät.

14.2 Sieb reinigen

Das eingebaute Sieb können Sie nach der Demontage der Kaltwasseranschlussleitung reinigen.



26_02_05_0065_

14.3 Prüfungen nach VDE 0701/0702

Schutzleiterprüfung

- » Prüfen Sie den Schutzleiter (in Deutschland z. B. DGUV A3) am Schutzleiterkontakt der elektrischen Anschlussleitung und am Anschlussstutzen des Gerätes.

Isolationswiderstand

- » Sollte ein Gerät mit einer Nennheizleistung von > 3,5 kW den Isolationswiderstand von 300 kΩ nicht erreichen, empfehlen wir, die Isolationseigenschaften dieses Gerätes mittels der Differenzstrom-Messung des Schutzleiterstroms / Ableitstroms gemäß VDE 0701/0702 (Bild C.3b) durchzuführen.

14.4 Lagerung des Gerätes

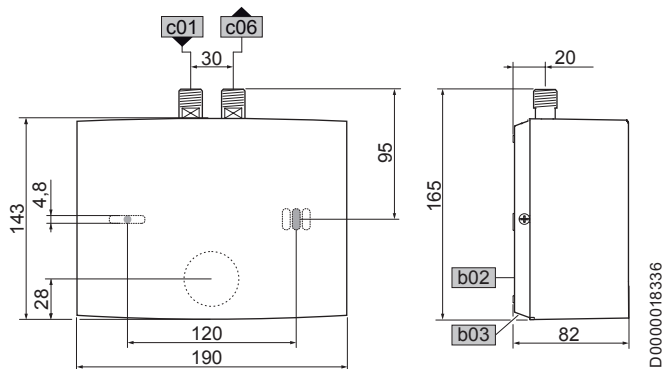
- » Lagern Sie ein demontiertes Gerät frostfrei, da sich Restwasser im Gerät befindet, das gefrieren und Schäden verursachen kann.

14.5 Elektrische Anschlussleitung beim MDO 57 austauschen

- » Beim MDO 57 müssen Sie im Austauschfall eine 4 mm² elektrische Anschlussleitung verwenden.

15. Technische Daten

15.1 Maße

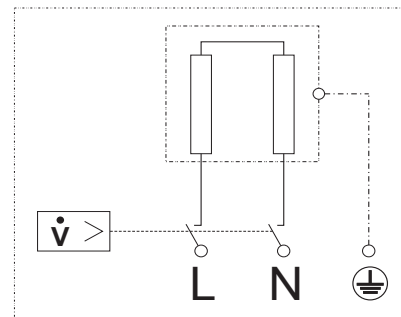


b02	Durchführung elektr. Leitungen I		
b03	Durchführung elektr. Leitungen II		
c01	Kaltwasser Zulauf	Außengewinde	G 3/8 A
c06	Warmwasser Auslauf	Außengewinde	G 3/8 A

15.2 Elektroschaltplan

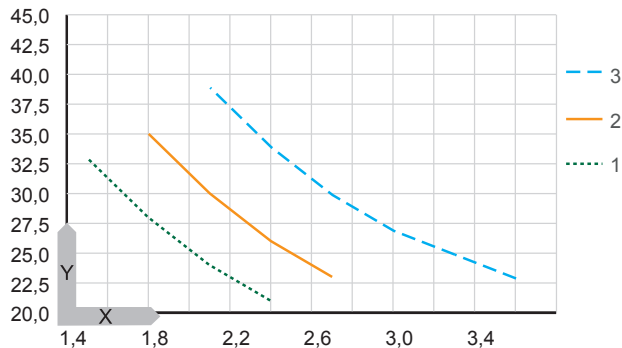
15.2.1 MDO 35-57

1/N/PE ~ 220-240 V



15.3 Temperaturerhöhung

Folgende Temperaturerhöhungen des Wassers ergeben sich bei einer Spannung von 230 V:



84_02_02_0056

- X Volumenstrom in l/min
 Y Temperaturerhöhung in K
 1 3,5 kW - 230 V
 2 4,4 kW - 230 V
 3 5,7 kW - 230 V

Beispiel MDO 35 mit 3,5 kW

Volumenstrom	l/min	2,0
Temperaturerhöhung	K	25
Kaltwasser-Zulauftemperatur	°C	12
Maximale mögliche Auslauftemperatur	°C	37

15.4 Einsatzbereiche

Spezifischer elektrischer Widerstand und spezifische elektrische Leitfähigkeit, siehe „Datentabelle“

Normangabe bei 15 °C			20 °C			25 °C		
Spez. Widerstand $\rho \geq$	Spez. Leitfähigkeit $\sigma \leq$		Spez. Widerstand $\rho \geq$	Spez. Leitfähigkeit $\sigma \leq$		Spez. Widerstand $\rho \geq$	Spez. Leitfähigkeit $\sigma \leq$	
Ωcm	mS/m	$\mu\text{S/cm}$	Ωcm	mS/m	$\mu\text{S/cm}$	Ωcm	mS/m	$\mu\text{S/cm}$
1100	91	909	970	103	1031	895	112	1117

15.5 Angaben zum Energieverbrauch

Produktdatenblatt: Konventionelle Warmwasserbereiter nach Verordnung (EU) Nr. 812/2013 | 814/2013 / (S.I. 2019 Nr. 539 / Programm 2)

		MDO 35	MDO 44	MDO 57
		222117	222118	222119
Hersteller		Zanker Haustechnik	Zanker Haustechnik	Zanker Haustechnik
Lastprofil		XXS	XXS	XXS
Energieeffizienzklasse		A	A	A
Energetischer Wirkungsgrad	%	39	39	39
Jährlicher Stromverbrauch	kWh	478	478	478
Schalleistungspegel	dB(A)	15	15	15
Besondere Hinweise zur Effizienzmessung		keine	keine	keine
Täglicher Stromverbrauch	kWh	2,200	2,200	2,200

15.6 Datentabelle

		MDO 35			MDO 44			MDO 57		
		222117			222118			222119		
Elektrische Daten										
Nennspannung	V	220	230	240	220	230	240	220	230	240
Nennleistung	kW	3,2	3,53	3,8	4,0	4,4	4,8	5,2	5,7	6,2
Nennstrom	A	14,5	15,2	15,8	18,2	19,1	20,0	23,6	24,7	25,8
Absicherung	A	16			20			25	25	32
Frequenz	Hz	50/60			50/60			50/60		
Phasen		1/N/PE			1/N/PE			1/N/PE		
Max. Netzimpedanz bei 50Hz	Ω							0,394	0,377	0,361
Spezifischer Widerstand $\rho_{15} \geq$	$\Omega \text{ cm}$	1100			1100			1100		
Spezifische Leitfähigkeit $\sigma_{15} \leq$	$\mu\text{S/cm}$	909			909			909		
Anschlüsse										
Wasseranschluss		G 3/8 A			G 3/8 A			G 3/8 A		
Einsatzgrenzen										
Max. zulässiger Druck	MPa	0			0			0		
Werte										
Max. zulässige Zulauftemperatur	$^{\circ}\text{C}$	35			35			35		
Ein	l/min	>1,6			>2,0			>2,6		
Druckverlust bei Volumenstrom	MPa	0,05			0,06			0,08		
Volumenstrom für Druckverlust	l/min	1,6			2,0			2,6		
Volumenstrom-Begrenzung bei	l/min	2,2			2,8			4,3		
Warmwasserdarbietung	l/min	2,0			2,5			3,2		
$\Delta\theta$ bei Darbietung	K	25			25			25		
Hydraulische Daten										
Nenninhalt	l	0,1			0,1			0,1		

		MDO 35	MDO 44	MDO 57
Ausführungen				
Montageart Übertisch		X	X	X
Montageart Untertisch		X	X	X
Bauart offen		X	X	X
Schutzklasse		1	1	1
Isolierblock		Kunststoff	Kunststoff	Kunststoff
Heizsystem Wärmeerzeuger		Blankdraht	Blankdraht	Blankdraht
Kappe und Rückwand		Kunststoff	Kunststoff	Kunststoff
Schutzart (IP)		IP25	IP25	IP25
Dimensionen				
Höhe	mm	143	143	143
Breite	mm	190	190	190
Tiefe	mm	82	82	82
Länge Anschlusskabel	mm	700	700	700
Gewichte				
Gewicht	kg	1,4	1,4	1,4



Hinweis

Das Gerät stimmt mit IEC 61000-3-12 überein.

Kundendienst und Garantie

Erreichbarkeit

Sollte einmal eine Störung an einem unserer Produkte auftreten, stehen wir Ihnen natürlich mit Rat und Tat zur Seite.

EHT Dienstleistungsgesellschaft mbH
Kundendienst
Auftragscenter
Gutenstetter Straße 10
90449 Nürnberg

Tel. 0911 9656-56015
Fax 0911 9656-56890
kundendienst@eht-haustechnik.de

Weitere Anschriften sind auf der letzten Seite aufgeführt.

Unseren Kundendienst erreichen Sie telefonisch rund um die Uhr, auch an Samstagen und Sonntagen sowie an Feiertagen. Kundendienst-einsätze erfolgen während unserer Geschäftszeiten (von 7.15 bis 18.00 Uhr, freitags bis 17.00 Uhr). Als Sonderservice bieten wir Kundendienst-einsätze bis 21.30 Uhr. Für diesen Sonderservice sowie Kundendienst-einsätze an Wochenenden und Feiertagen werden höhere Preise berechnet.

Garantieerklärung und Garantiebedingungen

Diese Garantiebedingungen regeln zusätzliche Garantieleistungen von uns gegenüber dem Endkunden. Sie treten neben die gesetzlichen Gewährleistungsansprüche des Endkunden. Die gesetzlichen Gewährleistungsansprüche gegenüber den sonstigen Vertragspartnern des Endkunden sind durch unsere Garantie nicht berührt. Die Inanspruchnahme dieser gesetzlichen Gewährleistungsrechte ist unentgeltlich. Diese Rechte werden durch unsere Garantie nicht eingeschränkt.

Diese Garantiebedingungen gelten nur für solche Geräte, die vom Endkunden in der Bundesrepublik Deutschland als Neugeräte erworben werden. Ein Garantievertrag kommt nicht zustande, soweit der Endkunde

ein gebrauchtes Gerät oder ein neues Gerät seinerseits von einem anderen Endkunden erwirbt.

Auf Ersatzteile wird über die gesetzliche Gewährleistung hinaus keine Garantie gegeben.

Inhalt und Umfang der Garantie

Die Garantieleistung wird erbracht, wenn an unseren Geräten ein Herstellungs- und/oder Materialfehler innerhalb der Garantiedauer auftritt. Die Garantie umfasst jedoch keine Leistungen für solche Geräte, an denen Fehler, Schäden oder Mängel aufgrund von Verkalkung, chemischer oder elektrochemischer Einwirkung, fehlerhafter Aufstellung bzw. Installation sowie unsachgemäßer Einstellung, Einregulierung, Bedienung, Verwendung oder unsachgemäßem Betrieb auftreten. Ebenso ausgeschlossen sind Leistungen aufgrund mangelhafter oder unterlassener Wartung, Witterungseinflüssen oder sonstigen Naturerscheinungen.

Die Garantie erlischt, wenn am Gerät Reparaturen, Eingriffe oder Abänderungen durch nicht von uns autorisierte Personen vorgenommen wurden.

Der freie Zugang zu dem Gerät muss durch den Endkunden sichergestellt werden. Solange eine ausreichende Zugänglichkeit (Einhaltung der Mindestabstände gemäß Bedienungs- und Installationsanleitung) zu dem Gerät nicht gegeben ist, sind wir zur Erbringung der Garantieleistung nicht verpflichtet. Etwaige Mehrkosten, die durch den Gerätestandort oder eine schlechte Zugänglichkeit des Gerätes bedingt sind bzw. verursacht werden, sind von der Garantie nicht umfasst.

Unfrei eingesendete Geräte werden von uns nicht angenommen, es sei denn, wir haben der unfreien Einsendung ausdrücklich zugestimmt.

Die Garantieleistung umfasst die Prüfung, ob ein Garantieanspruch besteht. Im Garantiefall entscheiden allein wir, auf welche Art der Fehler behoben wird. Es steht uns frei, eine Reparatur des Gerätes ausführen zu lassen oder selbst auszuführen. Etwaige ausgewechselte Teile werden unser Eigentum.

Für die Dauer und Reichweite der Garantie übernehmen wir sämtliche Material- und Montagekosten; bei steckerfertigen Geräten behalten wir uns jedoch vor, stattdessen auf unsere Kosten ein Ersatzgerät zu versenden.

Soweit der Kunde wegen des Garantiefalles aufgrund gesetzlicher Gewährleistungsansprüche gegen andere Vertragspartner Leistungen erhalten hat, entfällt eine Leistungspflicht von uns.

Soweit eine Garantieleistung erbracht wird, übernehmen wir keine Haftung für die Beschädigung eines Gerätes durch Diebstahl, Feuer, höhere Gewalt oder ähnliche Ursachen.

Über die vorstehend zugesagten Garantieleistungen hinausgehend kann der Endkunde nach dieser Garantie keine Ansprüche wegen mittelbarer Schäden oder Folgeschäden, die durch das Gerät verursacht werden, insbesondere auf Ersatz außerhalb des Gerätes entstandener Schäden, geltend machen. Gesetzliche Ansprüche des Kunden uns gegenüber oder gegenüber Dritten bleiben unberührt. Diese Rechte werden durch unsere Garantie nicht eingeschränkt. Die Inanspruchnahme solcher gesetzlichen Rechte ist unentgeltlich.

Garantiedauer

Für im privaten Haushalt eingesetzte Geräte beträgt die Garantiedauer 24 Monate; im Übrigen (zum Beispiel bei einem Einsatz der Geräte in Gewerbe-, Handwerks- oder Industriebetrieben) beträgt die Garantiedauer 12 Monate.

Die Garantiedauer beginnt für jedes Gerät mit der Übergabe des Gerätes an den Kunden, der das Gerät zum ersten Mal einsetzt.

Garantieleistungen führen nicht zu einer Verlängerung der Garantiedauer. Durch die erbrachte Garantieleistung wird keine neue Garantiedauer in Gang gesetzt. Dies gilt für alle erbrachten Garantieleistungen, insbesondere für etwaig eingebaute Ersatzteile oder für die Ersatzlieferung eines neuen Gerätes.

Inanspruchnahme der Garantie

Garantieansprüche sind vor Ablauf der Garantiedauer, innerhalb von zwei Wochen, nachdem der Mangel erkannt wurde, bei uns anzumelden. Dabei müssen Angaben zum Fehler, zum Gerät und zum Zeitpunkt der Feststellung gemacht werden. Als Garantienachweis ist die Rechnung oder ein sonstiger datierter Kaufnachweis beizufügen. Fehlen die vorgenannten Angaben oder Unterlagen, besteht kein Garantieanspruch.

Garantie für in Deutschland erworbene, jedoch außerhalb Deutschlands eingesetzte Geräte

Wir sind nicht verpflichtet, Garantieleistungen außerhalb der Bundesrepublik Deutschland zu erbringen. Bei Störungen eines im Ausland eingesetzten Gerätes ist dieses gegebenenfalls auf Gefahr und Kosten des Kunden an den Kundendienst in Deutschland zu senden. Die Rücksendung erfolgt ebenfalls auf Gefahr und Kosten des Kunden. Etwaige gesetzliche Ansprüche des Kunden uns gegenüber oder gegenüber Dritten bleiben auch in diesem Fall unberührt. Solche gesetzlichen Rechte werden durch unsere Garantie nicht eingeschränkt. Die Inanspruchnahme dieser gesetzlichen Rechte ist unentgeltlich.

Außerhalb Deutschlands erworbene Geräte

Für außerhalb Deutschlands erworbene Geräte gilt diese Garantie nicht. Es gelten die jeweiligen gesetzlichen Vorschriften und gegebenenfalls die Lieferbedingungen der Ländergesellschaft bzw. des Importeurs.

Entsorgung von Transport- und Verkaufsverpackungsmaterial

Damit Ihr Gerät unbeschädigt bei Ihnen ankommt, haben wir es sorgfältig verpackt. Bitte helfen Sie, die Umwelt zu schützen, und entsorgen Sie das Verpackungsmaterial des Gerätes sachgerecht. Wir beteiligen uns gemeinsam mit dem Großhandel und dem Fachhandwerk / Fachhandel in Deutschland an einem wirksamen Rücknahme- und Entsorgungskonzept für die umweltschonende Aufarbeitung der Verpackungen.

Überlassen Sie die Transportverpackung dem Fachhandwerker beziehungsweise dem Fachhandel.

Entsorgen Sie Verkaufsverpackungen über eines der Dualen Systeme in Deutschland.

Entsorgung von Altgeräten in Deutschland



Geräteentsorgung

Die mit diesem Symbol gekennzeichneten Geräte dürfen nicht mit dem Hausmüll entsorgt werden.

Als Hersteller sorgen wir im Rahmen der Produktverantwortung für eine umweltgerechte Behandlung und Verwertung der Altgeräte. Weitere Informationen zur Sammlung und Entsorgung erhalten Sie über Ihre Kommune oder Ihren Fachhandwerker / Fachhändler.

Bereits bei der Entwicklung neuer Geräte achten wir auf eine hohe Recyclingfähigkeit der Materialien.

Über das Rücknahmesystem werden hohe Recyclingquoten der Materialien erreicht, um Deponien und die Umwelt zu entlasten. Damit leisten wir gemeinsam einen wichtigen Beitrag zum Umweltschutz.

Entsorgung außerhalb Deutschlands

Entsorgen Sie dieses Gerät fach- und sachgerecht nach den örtlich geltenden Vorschriften und Gesetzen.

Adressen und Kontakte

Vertriebszentrale

EHT Dienstleistungsgesellschaft mbH

Gutenstetter Straße 10

90449 Nürnberg

mail@eht-haustechnik.de

www.zanker-haustechnik.de

Tel. 0911 9656-252

Fax 0911 9656-131

Der Kundendienst und Ersatzteilverkauf ist in der Zeit von Montag bis Donnerstag von 7:15 bis 18:00 Uhr und Freitag von 7:15 bis 17:00 Uhr auch unter den nachfolgenden Telefon- bzw. Telefaxnummern erreichbar:

Kundendienst

Auftragscenter

Tel. 0911 9656-56015

Fax 0911 9656-56890

kundendienst@eht-haustechnik.de

Ersatzteilverkauf

Tel. 0911 9656-56030

Fax 0911 9656-56800

ersatzteile@eht-haustechnik.de

mail@eht-haustechnik.de

www.zanker-haustechnik.de



4 017212 728680

ZANKER is a registered trademark used under license from AB Electrolux (publ).

ZANKER ist eine eingetragene Marke, die unter Lizenz von AB Electrolux (publ) verwendet wird.

Irrtum und technische Änderungen vorbehalten!

2103

A 272868-44480-2235
B 272916-44480-9760