

- EN
- FR
- DE
- ES
- IT
- NL
- PT
- DA
- SV
- FI
- NO
- RU
- PL
- CS
- HU
- RO
- LV
- LT
- ET
- HR
- SL
- SK
- BG
- UK
- TR
- EL

RTR18C



- Important!** It is essential that you read the instructions in this manual before assembling, maintaining and operating the product.
- Attention!** Il est essentiel que vous lisiez les instructions contenues dans ce manuel avant d'assembler, d'entretenir et d'utiliser le produit.
- Achtung!** Es ist wichtig, dass Sie vor Zusammenbau, Wartung und Benutzung des Produktes die Anweisungen in dieser Anleitung lesen.
- ¡Atención!** Resulta fundamental que lea este manual de instrucciones antes de realizar el montaje, el mantenimiento y de utilizar este producto
- Attenzione!** E' importante leggere le istruzioni contenute nel presente manuale prima di montare il prodotto, svolgere le operazioni di manutenzione sullo stesso e metterlo in funzione.
- Let op!** Het is van essentieel belang dat u de instructies in deze gebruiksaanwijzing leest voor u het product monteert, onderhoudt en gebruikt.
- Atenção!** É fundamental que leia as instruções deste manual antes da montagem, manutenção e operação do aparelho.
- OBS!** Det er vigtigt, at man læser instrukserne i denne brugsanvisning, inden man samler, vedligeholder og betjener produktet.
- Observera!** Det är viktigt att du läser instruktionerna i manualen före montering, användning och underhåll av produkten.
- Huomio!** On tärkeää, että luet tämän käsikirjan ohjeet ennen tuotteen kokoamista, huoltoa ja käyttöä.
- Advarsel!** Det er viktig at du leser instruksjonene i denne manualen før sammensetning, vedlikehold og bruk av produktet
- Внимание!** Необходимо прочитать инструкции в данном руководстве перед сборкой, обслуживанием и эксплуатацией этого изделия.
- Uwaga!** Konieczne należy przeczytać instrukcje zawarte w tym podręczniku przed montażem, obsługą oraz konserwacją produktu.
- Důležité upozornění!** Neinstalujte, neprovádějte údržbu ani nepoužívejte tento výrobek dříve, než si přečtete pokyny uvedené v tomto návodu.
- Figyelem!** Fontos, hogy a termék összeszerelése, karbantartása és használatá előtt elolvassa a kézikönyvben található utasításokat.
- Atenție!** Este esențial să citiți instrucțiunile din acest manual înainte de asamblare, efectuarea întreținerii și operarea produsului.
- Uzmanību!** Ir svarīgi izlasīt šīs rokasgrāmatas instrukcijas pirms uzstādīšanas, apkopes un preces darbināšanas.
- Děmesio!** Prieš surenkant, prižiūrint ir naudojant gaminį, būtina perskaityti šiam vadove pateiktus nurodymus.
- Tähtis!** Enne masina kokkupanekut, hooldamist ja kasutama hakkamist tuleb käesolevas juhendis esitatud juhised kindlasti läbi lugeda.
- Upozorenje!** Vrlo je važno da ste prije sklapanja, održavanja i rada s ovim proizvodom pročitali upute u ovom priručniku.
- Pomembno!** Pomembno je da pred montažo vzdrževanjem in uporabo tega izdelka preberete navodila v tem priručniku.
- Upozornenie!** Je dôležité, aby ste si pred montážou, údržbou a obsluhou produktu prečítali pokyny v tomto návode.
- Важно!** Исключительно важно е да прочетете инструкциите в настоящото ръководство, преди да преминете към сглобяване, поддръжка или работа с продукта.
- Важливо!** Дуже важливо, щоб ви прочитали інструкції в цьому керівництві перед складанням, обслуговуванням та експлуатацією цієї машини.
- Dikkat!** Ürünün montajını, bakımını yapmadan ve ürünün çalıştırmadan önce bu kılavuzda yer alan talimatları okumanız önemlidir.
- Προσοχή!** Είναι πολύ σημαντικό να διαβάσετε τις οδηγίες στο παρόν εγχειρίδιο πριν συναρμολογήσετε, συντηρήσετε ή λειτουργήσετε το προϊόν.

Subject to technical modification | Sous réserve de modifications techniques | Technische Änderungen vorbehalten | Bajo reserva de modificaciones técnicas | Con riserva di eventuali modifiche tecniche | Technische wijzigingen voorbehouden | Com reserva de modificações técnicas | Med forbehold for tekniske ændringer | Med förbehåll för tekniska ändringar | Tekniset muutokset varataan | Med forbehold om tekniske endringer | могут быть внесены технические изменения | Z zastrzeżeniem modyfikacji technicznych | Změny technických údajů vyhrazeny | A műszaki módosítás jogát fenntartjuk | Sub rezerva modificărilor tehnice | Paturam tiesības mainīt tehniskos raksturlielumus | Pasiliekan teisę daryti techninius pakeitimus | Tehnilised muudatused võimalikud | Podloženo tehničkim promjenama | Tehnične spremembe dopuščene | Právo na technické zmeny je vyhradené | Подлежи на технически модификации | Є об'єктом для технічних змін | Teknik değışiklik hakkı saklıdır | Υπό την επιφύλαξη τεχνικών τροποποιήσεων

**EN ORIGINAL INSTRUCTIONS**

Safety, performance, and dependability have been given top priority in the design of your trim router.

**INTENDED USE**

The trim router is intended to be used only by adults who have read and understood the instructions and warnings in this manual, and can be considered responsible for their actions.

The product is intended for precision woodworking tasks. The product is ideal for shaping the edge onto wood and trimming laminates.

The product should only be used in well-ventilated areas.

The product is intended for consumer use only. Do not use the product for any other purpose.

**⚠ WARNING! Read all safety warnings, instructions, illustrations and specifications provided with this power tool.** Failure to follow all instructions listed below may result in electric shock, fire and/or serious injury.

**Save all warnings and instructions for future reference.**

**TRIM ROUTER SAFETY WARNINGS**

- **Use clamps or another practical way to secure and support the workpiece to a stable platform.** Holding the work by your hand or against the body leaves it unstable and may lead to loss of control.
- Do not switch on the product again after it has stalled. Switching it on again, can cause a kickback with high reaction force. Determine why the product has stalled and rectify it, paying heed to the safety instructions. If necessary, remove the insertion tool.
- Use only rotary cutting bits of the correct shank diameter for the collet mounted.
- Use only rotary cutting bits suitable for the speed of the product.
- Use the dust collection device and connect a dust extraction vacuum when operating the product.
- Injuries may be caused, or aggravated, by prolonged use of a tool. When using any tool for prolonged periods, ensure you take regular breaks.
- Ambient temperature range for tool during operation is between 0 °C and 40 °C.
- Ambient temperature range for tool storage is between 0 °C and 40 °C.
- The recommended ambient temperature range for the charging system during charging is between 10 °C and 38 °C.

**ADDITIONAL BATTERY SAFETY WARNINGS**

- To reduce the risk of fire, personal injury, and product damage due to a short circuit, never immerse the tool, battery pack, or charger in fluid or allow fluid to flow inside them. Corrosive or conductive fluids, such as

seawater, certain industrial chemicals, and bleach or bleach-containing products, etc., can cause a short circuit.

- Ambient temperature range for battery during use is between 0 °C and 40 °C.
- Ambient temperature range for battery storage is between 0 °C and 20 °C.

**TRANSPORTING LITHIUM BATTERIES**

Transport the battery in accordance with local and national provisions and regulations.

Follow all special requirements on packaging and labelling when transporting batteries by a third party. Ensure that no batteries can come in contact with other batteries or conductive materials while in transport by protecting exposed connectors with insulating, non-conductive caps or tape. Do not transport batteries that are cracked or leaking. Check with the forwarding company for further advice.

**KNOW YOUR PRODUCT**

See page 43.

1. Depth scale
2. Battery port
3. On/Off switch
4. Variable speed dial
5. Motor housing
6. Zero reset
7. Micro depth adjustment knob
8. Motor release lever
9. Chip shield
10. Quick-release lever
11. Removable base
12. Handle, insulated gripping surface
13. Vacuum adaptor
14. Spindle lock
15. Hole
16. Collet nut
17. D-shaped subbase
18. 6 mm / 6.35 mm collet
19. Wrench
20. Straight bit
21. Edge guide
22. Guide bars
23. Operator's manual
24. Battery pack
25. Charger

**MAINTENANCE**

- The product should never be connected to a power supply when assembling parts, making adjustments, cleaning, performing maintenance, or when the product is not in use. Disconnecting the product from the power supply will prevent accidental starting that could cause serious injury.
- When servicing, use only original manufacturer's replacement parts, accessories, and attachments. Use of any other parts may create a hazard or cause product damage.

- Avoid using solvents when cleaning plastic parts. Most plastics are susceptible to various types of commercial solvents and may be damaged by their use. Use clean cloths to remove dirt, carbon dust, etc.
- Do not at any time let brake fluids, gasoline, petroleum-based products, penetrating oils, etc., come in contact with plastic parts. Chemicals can damage, weaken, or destroy plastic which may result in serious personal injury.
- For greater safety and reliability, all repairs should be performed by an authorised service centre.

## SYMBOLS



Safety alert



Direct current



Please read the instructions carefully before starting the product.



Do not dispose of waste batteries, waste electrical and electronic equipment as unsorted municipal waste. Waste batteries and waste electrical and electronic equipment must be collected separately. Waste batteries, waste accumulators, and light sources have to be removed from the equipment. Check with your local authority or retailer for recycling advice and collection point. According to local regulations, retailers may have an obligation to take back waste batteries and waste electrical and electronic equipment free of charge. Your contribution to the reuse and recycling of waste batteries and waste electrical and electronic equipment helps to reduce the demand of raw materials. Waste batteries, in particular containing lithium, and waste electrical and electronic equipment contain valuable and recyclable materials, which can adversely impact the environment and the human health if not disposed of in an environmentally compatible manner. Delete personal data from waste equipment, if any.

## FR TRADUCTION DE LA NOTICE ORIGINALE

Lors de la conception de votre affleureuse, l'accent a été mis sur la sécurité, la performance et la fiabilité.

## UTILISATION PRÉVUE

L'affleureuse est destinée à être utilisée uniquement par des adultes ayant lu et compris les instructions et les avertissements contenus dans ce manuel, et pouvant être considérés comme responsables de leurs actions.

La rogneuse à toupie vise les projets d'ouvrage sur bois de précision. Ce produit est idéal pour façonner le bord d'un objet en bois et rogner des bois stratifiés.

Le produit ne doit être utilisé que dans un environnement bien ventilé.

Ce produit est destiné à des fins de consommation. Ne vous servez pas de ce produit pour d'autres utilisations que celles décrites au chapitre des utilisations prévues.

**⚠ AVERTISSEMENT ! Lire tous les avertissements de sécurité, les instructions, les illustrations et les spécifications fournis avec cet outil électrique.** Ne pas suivre les instructions énumérées ci-dessous peut provoquer un choc électrique, un incendie et/ou une blessure sérieuse.

**Conservez tous les avertissements et toutes les instructions pour pouvoir vous y reporter ultérieurement.**

## AVERTISSEMENTS DE SÉCURITÉ DE L'AFFLEUREUSE

- **Utilisez des serre-joints ou autre dispositif pratique pour bloquer et maintenir la pièce à usiner sur un support stable.** Le fait de tenir la pièce de travail par la main ou contre le corps entraîne son déséquilibre et pourrait entraîner une perte de contrôle.
- Ne pas rallumer le produit une fois qu'il a calé. La rallumer peut provoquer un rebond avec une force de réaction élevée. Identifiez pourquoi le produit a calé et corrigez le problème, en tenant compte des instructions de sécurité. Si nécessaire, retirez l'outil d'insertion.
- Utiliser uniquement des mèches de coupe rotatives d'un diamètre de tige correct pour le collet monté.
- Utilisez uniquement des forets rotatifs adaptés à la vitesse du produit.
- Utilisez le dispositif de collecte de poussière et branchez un système d'aspiration pour l'extraction des poussières lorsque vous utilisez le produit.
- L'utilisation prolongée d'un outil est susceptible de provoquer ou d'aggraver des blessures. Assurez-vous de faire des pauses de façon régulière lorsque vous utilisez tout outil de façon prolongée.
- La plage de température ambiante pour l'outil en fonctionnement se situe entre 0 °C et 40 °C.
- La plage de température ambiante pour l'entreposage de l'outil se situe entre 0 °C et 40 °C.
- La plage de température ambiante recommandée pour le système de chargement en fonctionnement se situe entre 10 °C et 38 °C.

## MISES EN GARDE DE SÉCURITÉ SUPPLÉMENTAIRES CONCERNANT LA BATTERIE

- Pour réduire le risque d'incendie, de blessures corporelles et de dommages causés par un court-

circuit, n'immergez jamais l'outil, le bloc de batterie ou le chargeur dans un liquide et ne laissez pas couler un fluide à l'intérieur de celui-ci. Les fluides corrosifs ou conducteurs, tels que l'eau de mer, certains produits chimiques industriels, les produits de blanchiment ou contenant des agents de blanchiment, etc., peuvent provoquer un court-circuit.

- La plage de température ambiante pour la batterie en utilisation se situe entre 0 °C et 40 °C.
- La plage de température ambiante pour l'entreposage de la batterie se situe entre 0 °C et 20 °C.

## TRANSPORT DES BATTERIES AU LITHIUM

Transportez les batteries en conformité avec les dispositions et règlements locaux et nationaux.

Respectez toutes les exigences légales particulières concernant l'emballage et l'étiquetage des batteries lorsque vous confiez leur transport à un tiers. Assurez-vous qu'aucune batterie ne puisse entrer en contact avec une autre batterie ou avec des matériaux conducteurs lors de son transport en isolant les bornes électriques avec du ruban adhésif ou des capuchons isolants. Ne transportez pas une batterie qui serait fendue ou qui fuirait. Demandez conseil au transporteur pour de plus amples informations.

## APPRENEZ À CONNAÎTRE VOTRE PRODUIT

Voir la page 43.

1. Echelle de profondeur
2. Réceptacle de la batterie
3. Interrupteur marche/arrêt
4. Cadran de commande à vitesse variable
5. Logement moteur
6. Remise à zéro
7. Bouton de réglage micrométrique
8. Levier de débrayage moteur
9. Écran anti-copeaux
10. Levier de déverrouillage rapide
11. Base amovible
12. Poignée, surface de préhension isolée
13. Adaptateur d'aspiration
14. Bouton de verrouillage de l'arbre
15. Trou
16. Écrou du mandrin
17. Sous-base en forme de D
18. Douille de serrage 6 mm / 6,35 mm
19. Clé de service
20. Embout droit
21. Guide de coupe parallèle
22. Barres de guidage
23. Manuel d'utilisation
24. Pack batterie
25. Chargeur

- Évitez d'utiliser des solvants pour nettoyer les parties en plastique. La plupart des plastiques sont susceptibles d'être endommagés par les solvants disponibles dans le commerce. Utilisez un chiffon propre pour essuyer les impuretés, la poussière, etc.
- Ne laissez jamais du liquide de frein, de l'essence, des produits pétroliers, des huiles pénétrantes, etc. entrer en contact avec les éléments en plastique. Les produits chimiques peuvent endommager, affaiblir ou détruire les plastiques, ce qui pourrait entraîner de graves blessures.
- Pour plus de sécurité et de fiabilité, toutes les réparations doivent être effectuées par un service après-vente agréé.

## SYMBOLES



Alerte de sécurité



Courant continu



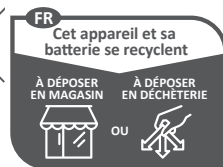
Lire attentivement les instructions avant d'utiliser le produit.



Ne jetez pas les batteries et les équipements électriques et électroniques usagés parmi les déchets municipaux non triés. Les batteries et les équipements électriques et électroniques usagés doivent être collectés séparément. Les batteries, accumulateurs et sources lumineuses usagés doivent être retirés de l'équipement. Pour obtenir des conseils en matière de recyclage et de points de collecte, se renseigner auprès des autorités locales ou du détaillant. Selon les réglementations locales, les détaillants peuvent avoir l'obligation de récupérer gratuitement les batteries et les équipements électriques et électroniques usagés. Votre contribution à la réutilisation et au recyclage des batteries et équipements électriques et électroniques usagés permet de réduire la demande en matières premières. Les batteries, notamment celles qui contiennent du lithium, ainsi que les équipements électriques et électroniques usagés comportent des matériaux précieux et recyclables, qui peuvent avoir un impact négatif sur l'environnement et la santé humaine s'ils ne sont pas éliminés de manière respectueuse de l'environnement. Supprimer les données personnelles de l'équipement usagé, le cas échéant.

## ENTRETIEN

- Le produit ne doit jamais être branché sur une source de courant lorsque vous-y montez des pièces, lorsque vous effectuez des réglages, lorsque vous le nettoyez, lorsque vous l'entretenez, ou lorsque vous ne l'utilisez pas. Déconnecter le produit de l'alimentation électrique empêche les démarrages accidentels qui peuvent causer des blessures graves.
- N'effectuez l'entretien qu'à l'aide de pièces détachées et accessoires d'origine constructeur. L'utilisation de toute autre pièce est susceptible de présenter un danger ou d'endommager votre outil.



Points de collecte sur [www.quefairedemesdechets.fr](http://www.quefairedemesdechets.fr)

## DE ÜBERSETZUNG DER ORIGINALANLEITUNG

Sicherheit, Leistung und Zuverlässigkeit hatten bei der Entwicklung Ihres Kantenfräasers oberste Priorität.

### BESTIMMUNGSGEMÄSSE VERWENDUNG

Der Kantenfräser darf nur von Erwachsenen verwendet werden, die die Anweisungen und Warnhinweise in diesem Handbuch gelesen und verstanden haben und deren Fähigkeit, verantwortungsvoll zu handeln, nicht beeinträchtigt ist.

Die Kantenfräse ist für Präzisionsarbeiten in der Holzbearbeitung bestimmt. Das Produkt eignet sich ideal zum Fräsen von Holzkanten und Beschneiden von Laminaten.

Das Produkt sollte in einem gut belüfteten Bereich benutzt werden.

Das Gerät ist ausschließlich zur privaten Nutzung geeignet. Benutzen Sie das Produkt nicht für andere Aufgaben, als die genannten bestimmungsgemäßen Verwendungen.

**⚠ WARNUNG! Lesen Sie alle Sicherheitshinweise und Anweisungen.** Versäumnisse bei der Einhaltung der Sicherheitshinweise und Anweisungen können elektrischen Schlag, Brand und/oder schwere Verletzungen verursachen.

**Bewahren Sie alle Sicherheitshinweise und Anweisungen für die Zukunft auf.**

### SICHERHEITSHINWEISE FÜR KANTENFRÄSER

- **Benutzen Sie Klemmen oder andere geeignete Methoden und Stützen, um das Werkzeug an einem stabilen Unterbau zu sichern und stützen.** Wenn das Werkstück in der Hand oder am Körper gehalten wird, ist es instabil, und das kann zu einem Kontrollverlust führen.
- Schalten Sie das Gerät nicht wieder ein, wenn es sich festgefahren hat. Beim Wiedereinschalten kann es zu einem Rückschlag mit hoher Reaktionskraft kommen. Bestimmen Sie die Ursache des Stillstands des Produkts und beheben Sie das Problem unter Beachtung der Sicherheitshinweise. Entfernen Sie bei Bedarf das Einsatzwerkzeug.
- Verwenden Sie nur rotierende Schneideeinsätze mit dem korrekten Schaftdurchmesser für das eingesetzte Spannfutter.
- Verwenden Sie ausschließlich Fräsmesser, die für die Drehzahl des Produkts geeignet sind.
- Nutzen Sie den Staubsammelbehälter und schließen Sie eine Staubabsaugung an, wenn Sie das Gerät verwenden.
- Verletzungen können durch lange Benutzung eines Werkzeugs entstehen oder verschlimmert werden. Machen Sie regelmäßig Pausen, wenn Sie ein Werkzeug für lange Zeit benutzen.
- Der Umgebungstemperaturbereich für das Gerät während des Betriebs liegt zwischen 0 °C und 40 °C.
- Der Umgebungstemperaturbereich für die Lagerung des Geräts liegt zwischen 0 °C und 40 °C.
- Der empfohlene Umgebungstemperaturbereich für das Ladesystem während des Ladevorgangs liegt zwischen 10 °C und 38 °C.

## WEITERE SICHERHEITSHINWEISE ZUM AKKU

- Um die durch einen Kurzschluss verursachte Gefahr eines Brandes, von Verletzungen oder Produktbeschädigungen zu vermeiden, tauchen Sie das Werkzeug, den Wechselakku oder das Ladegerät nicht in Flüssigkeiten ein und sorgen Sie dafür, dass keine Flüssigkeiten in die Geräte und Akkupacks eindringen. Korrodierende oder leitfähige Flüssigkeiten, wie Salzwasser, bestimmte Chemikalien und Bleichmittel oder Produkte, die Bleichmittel enthalten, können einen Kurzschluss verursachen.
- Der Umgebungstemperaturbereich für die Batterie während des Gebrauchs liegt zwischen 0 °C und 40 °C.
- Der Umgebungstemperaturbereich für die Lagerung der Batterie liegt zwischen 0 °C und 20 °C.

### TRANSPORT VON LITHIUM AKKUS

Transportieren Sie den Akku gemäß Ihren örtlichen und nationalen Bestimmungen und Regeln.

Befolgen Sie alle besonderen Anforderungen für Verpackung und Beschriftung, wenn Sie Akkus von Dritten transportieren lassen. Stellen Sie sicher, dass beim Transport kein Akku in Kontakt mit anderen Akkus oder leitenden Materialien kommt, indem Sie die freien Anschlüsse mit Isolierband, nichtleitenden Kappen oder Klebeband schützen. Beschädigte oder auslaufende Akkus dürfen nicht transportiert werden. Befragen Sie Ihre Transportfirma nach weiteren Informationen.

### MACHEN SIE SICH MIT IHREM PRODUKT VERTRAUT

Siehe Seite 43.

1. Drehknopf für Spantiefeneinstellung
2. Akku-Aufnahmeschacht
3. Ein-/Aussschalter
4. Einstellrad für variable Geschwindigkeit
5. Motorgehäuse
6. Nullstellung
7. Mikrotiefen-Einstellknopf
8. Motorfreigabehebel
9. Spanschuttblende
10. Schnellspannhebel
11. Entfernbare Sockel
12. Handgriff, isolierte Grifffläche
13. Staubabsaugadapter
14. Spindelverriegelungsknopf
15. Öffnung
16. Schraubenmutter des Spannfutters
17. D-förmige Unterseite
18. Spannzange 6 mm / 6,35 mm
19. Schraubenschlüssel
20. Gerades Bit
21. Parallele Schnittführung
22. Führungsstäbe
23. Bedienungsanleitung
24. Akkupack
25. Ladegerät

### WARTUNG UND PFLEGE

- Das Produkt darf niemals an die Stromversorgung angeschlossen sein, wenn Sie Teile zusammenbauen, Einstellungen vornehmen, reinigen, Wartungsarbeiten durchführen, oder wenn das Produkt nicht benutzt wird.

**ES TRADUCCIÓN DEL MANUAL ORIGINAL**

Das Trennen des Produkts von der Stromversorgung verhindert einen unbeabsichtigten Start, der zu schweren Verletzungen führen kann.

- Verwenden Sie zur Wartung ausschließlich original Ersatzteile, Zubehör und Aufsätze des Herstellers. Der Einsatz von anderen Teilen kann eine Gefahr verursachen oder das Produkt beschädigen.
- Vermeiden Sie beim Reinigen der Plastikteile den Einsatz von Lösungsmitteln. Die meisten Kunststoffe können durch im Handel erhältliche Lösungsmittel beschädigt werden. Verwenden Sie einen sauberen Lappen für die Reinigung von Verschmutzungen, Kohlenstaub usw.
- Lassen Sie niemals Bremsflüssigkeiten, Benzine, Produkte auf Erdölbasis, Rostlöser usw. mit den Plastikteilen in Kontakt geraten. Chemikalien können Plastik beschädigen, aufweichen oder zerstören, was zu schweren Verletzungen führen kann.
- Alle Reparaturen sollten zur besseren Sicherheit und Zuverlässigkeit von einem autorisierten Kundendienst durchgeführt werden.

La seguridad, el rendimiento y la fiabilidad han sido las máximas prioridades al diseñar la fresadora.

**USO PREVISTO**

La fresadora está diseñada para utilizarse únicamente por adultos que hayan leído y comprendido las instrucciones y advertencias de este manual, y pueden considerarse responsables de sus acciones.

Esta fresadora se ha diseñado para su uso en trabajos de precisión sobre madera. Este producto es ideal para dar forma a los bordes de madera y para cortar/perfilear laminados.

El producto solo debe utilizarse en áreas bien ventiladas.

Este producto está diseñado exclusivamente para un uso personal. No utilice el producto para ningún otro fin.

**⚠ ¡ADVERTENCIA! Lea atentamente todas las advertencias, instrucciones y especificaciones suministradas con la herramienta, y consulte las ilustraciones.** No seguir las instrucciones que se detallan a continuación podría provocar una descarga eléctrica, fuego y/o lesiones graves.

**Conservar estas advertencias e instrucciones para poder consultarlas posteriormente.**

**SYMBOLS**



Sicherheitswarnung



Gleichstrom



Bitte lesen Sie die Anweisungen sorgfältig, bevor Sie das Gerät einschalten.



Entsorgen Sie Altbatterien, Elektro- und Elektronikaltgeräte nicht als unsortierten Siedlungsabfall. Altbatterien und Elektro- und Elektronikaltgeräte müssen getrennt gesammelt werden. Altbatterien, Altalkumulatoren und Lichtquellen müssen aus den Geräten entfernt werden. Informieren Sie sich bei den örtlichen Behörden oder bei Ihrem Einzelhändler über Recyclingoptionen und die Entsorgungseinrichtung. Je nach den örtlichen Vorschriften kann der Einzelhandel verpflichtet sein, Altbatterien und Elektro- und Elektronik-Altgeräte unentgeltlich zurückzunehmen. Ihr Beitrag zur Wiederverwendung und zum Recycling von Elektro- und Elektronikaltgeräten trägt dazu bei, den Bedarf an Rohstoffen zu verringern. Altbatterien, insbesondere lithiumhaltige Batterien, und Elektro- und Elektronik-Altgeräte enthalten wertvolle, wiederverwertbare Materialien, die sich negativ auf die Umwelt und die menschliche Gesundheit auswirken können, wenn sie nicht auf umweltverträgliche Weise entsorgt werden. Löschen Sie ggf. personenbezogene Daten aus Altgeräten.

**ADVERTENCIAS DE SEGURIDAD DE LA FRESADORA**

- **Utilice cárceles u otros métodos prácticos para asegurar y sujetar la pieza de trabajo sobre una plataforma estable.** Sujetar la pieza de trabajo con la mano o contra el cuerpo hace que sea inestable y puede provocar la pérdida de su control.
- No vuelva a encender el producto después de que se haya atascado. Volver a encenderlo puede provocar un retroceso con una gran fuerza de reacción. Analice por qué se ha atascado el producto y rectifíquelo, prestando atención a las instrucciones de seguridad. En caso necesario, retire la herramienta de inserción.
- Utilice únicamente brocas de corte giratorio con el diámetro de vástago correcto para el collarín montado.
- Utilice únicamente brocas de corte giratorias adecuadas para la velocidad del producto.
- Utilice el dispositivo de recogida de polvo y conecte un aspirador de extracción de polvo cuando use el producto.
- El uso prolongado de la herramienta puede provocar o agravar lesiones. Al utilizar cualquier herramienta durante períodos prolongados asegúrese de tomar descansos regulares.
- El rango de temperatura ambiente para la herramienta en funcionamiento está comprendido entre 0 °C y 40 °C.
- El rango de temperatura ambiente para el almacenamiento de la herramienta está comprendido entre 0 °C y 40 °C.
- El rango de temperatura ambiente recomendado para el sistema de carga durante la carga es de entre 10 °C y 38 °C.

**ADVERTENCIAS DE SEGURIDAD DE LA BATERÍA ADICIONAL**

- Para reducir el riesgo de incendio, lesión personales y daños al producto debido a un cortocircuito, no sumerja

EN  
FR  
DE  
ES  
IT  
NL  
PT  
DA  
SV  
FI  
NO  
RU  
PL  
CS  
HU  
RO  
LV  
LT  
ET  
HR  
SL  
SK  
BG  
UK  
TR  
EL

nunca la herramienta, el paquete de baterías o el cargador en líquido ni permita que fluya un fluido dentro de ellos. Los fluidos corrosivos o conductivos, como el agua de mar, ciertos productos quími-cos industriales y blanqueadores o lejías que contienen, etc., pueden causar un cortocircuito.

- El rango de temperatura ambiente para la batería en uso es de entre 0 y 40 °C.
- El rango de temperatura ambiente para el almacenamiento de batería es de entre 0 y 20 °C.

## TRANSPORTE DE BATERÍAS DE LITIO

Transporte la batería de conformidad con las disposiciones y las normativas locales y nacionales.

Cuando las baterías sean transportadas por un tercero, cumpla los requisitos especiales relativos al embalaje y etiquetado. Asegúrese de que ninguna batería entra en contacto con otra batería o con materiales conductores durante el transporte, proteja los conectores expuestos con tapones o tapas aislantes no conductoras. No transporte baterías con fisuras o fugas. Para más asesoramiento, póngase en contacto con la empresa de distribución.

## CONOZCA EL PRODUCTO

Consulte la página 43.

1. Escala de profundidad
2. Puerto de la batería
3. Interruptor de encendido/apagado
4. Dial de control de velocidad variable
5. Carcasa del motor
6. Restablecimiento de cero
8. Control de microajuste de la profundidad
8. Palanca de desbloqueo del motor
9. Pantalla para la viruta
10. Palanca de desbloqueo rápido
11. Base extraíble
12. Asa, superficie de agarre aislada
13. Adaptador para aspirador
14. Botón de bloqueo del eje
15. Agujero
16. Tuerca de retención
17. Base secundaria en forma de D
18. Mordaza de 6 mm / 6,35 mm
19. Llave de servicio
20. Fresa cilíndrica
21. Guía de corte paralelo
22. Barras guía
23. Manual del usuario
24. Batería
25. Cargador

## MANTENIMIENTO

- El aparato nunca debe estar conectado a una fuente eléctrica mientras se estén montando las piezas, realizando ajustes, limpiando, llevando a cabo el mantenimiento o cuando no esté en uso. Desconectar el producto de la fuente de suministro evitará que se encienda de manera accidental, lo que podría provocar lesiones graves.
- En el mantenimiento, utilice sólo piezas de repuesto y accesorios originales del fabricante. El uso de otras piezas puede ocasionar riesgos o daños en el producto.

- Evite el uso de disolventes para limpiar las piezas de plástico. La mayor parte de los plásticos pueden resultar dañados con los disolventes que se venden en el mercado. Utilice un paño limpio para quitar las impurezas, el polvo, etc.
- No permita en ningún momento que las piezas de plástico entren en contacto con líquido de frenos, gasolina, productos derivados del petróleo, aceites penetrantes, etc. Los productos químicos pueden dañar, destruir o debilitar el plástico, lo que puede ocasionar graves daños personales.
- Para una mayor seguridad y fiabilidad, todas las reparaciones deben ser realizadas por un centro de servicio autorizado.

## SÍMBOLOS



Alerta de seguridad



Corriente directa



Por favor lea las instrucciones detenidamente antes de arrancar la máquina.



No deseche los residuos de baterías, aparatos eléctricos y electrónicos como residuos municipales no clasificados. Los residuos de baterías, aparatos eléctricos y electrónicos se deben recoger de forma independiente. Los residuos de baterías, acumuladores y fuentes de luz se deben retirar de los aparatos. Consulte a sus autoridades locales o a su vendedor para obtener información sobre reciclaje y puntos de recogida. De acuerdo con lo establecido en las normativas locales, los establecimientos minoristas pueden tener la obligación de recuperar los residuos de baterías, aparatos eléctricos y electrónicos de forma gratuita. Su contribución a la hora de reutilizar y reciclar los residuos de baterías y los residuos de aparatos eléctricos y electrónicos ayuda a reducir la demanda de materias primas. Los residuos de baterías, en especial las que contienen litio, y los residuos de aparatos eléctricos y electrónicos contienen materiales valiosos que se pueden reciclar, y que podrían afectar de forma negativa al medio ambiente y a la salud humana si no se desechan de un modo medioambientalmente responsable. Si lo hubiera, elimine cualquier dato personal de los residuos de los aparatos.

**IT TRADUZIONE DELLE ISTRUZIONI ORIGINALI**

Nella progettazione della fresatrice verticale da taglio è stata data la massima priorità alla sicurezza, alle prestazioni e all'affidabilità.

**UTILIZZO RACCOMANDATO**

La fresatrice verticale da taglio è destinata all'uso solo da parte di adulti che abbiano letto e compreso le istruzioni e le avvertenze presenti nel presente manuale, e che possano essere considerati responsabili delle loro azioni.

La fresatrice rifilatrice è destinata a lavorazioni di precisione del legno. È ideale per dare forma ai bordi del legno e per rifilare i laminati.

Il prodotto deve essere utilizzato solo in zone ben ventilate.

Il prodotto è destinato esclusivamente all'uso da parte del consumatore. Non usare il prodotto per altre cose.

**⚠ AVVERTENZE! Leggere attentamente tutte le avvertenze, le istruzioni e le specifiche fornite con l'apparecchio e fare riferimento alle illustrazioni.** La mancata osservanza delle istruzioni elencate sotto può causare folgorazione, incendio e/o lesioni gravi.

**Conservare le presenti avvertenze ed istruzioni per poterle consultare in seguito.**

**AVVERTENZE DI SICUREZZA PER LA FRESATRICE VERTICALE DA TAGLIO**

- **Utilizzare morsetti o altri pratici sistemi per ancorare il pezzo sul quale si sta lavorando a una superficie stabile.** Tenendo il pezzo da lavorare con le mani o contro il corpo diventa instabile e potrebbe portare a una perdita di controllo.
- Non accendere di nuovo il prodotto dopo che si è bloccato. Accenderlo di nuovo può provocare un contraccolpo eccessivo. Determinare la causa dello stallone e correggerla, prestando attenzione alle istruzioni di sicurezza. Se necessario, rimuovere il tool di inserimento.
- Utilizzare solo punte di taglio rotanti con supporto del diametro corretto per la pinza montata.
- Utilizzare solo punte da taglio rotanti adatte alla velocità del prodotto.
- Utilizzare il dispositivo per la raccolta della polvere e collegare un sistema di aspirazione della polvere quando il prodotto è in funzione.
- L'utilizzo prolungato dell'utensile potrà causare o aggravare lesioni già esistenti. Quando si utilizza questo utensile per periodi di tempo prolungati, assicurarsi di fare sempre delle pause regolari.
- L'intervallo della temperatura ambiente per lo strumento durante il funzionamento è compreso tra 0 °C e 40 °C.
- L'intervallo della temperatura ambiente per la conservazione dello strumento è compreso tra 0 °C e 40 °C.
- L'intervallo della temperatura ambiente raccomandato per il sistema di carica durante la carica rientra tra 10 °C e 38 °C.

**AVVERTENZE AGGIUNTIVE PER LA SICUREZZA DELLA BATTERIA**

- Per ridurre il rischio d'incendio, di lesioni o di danni al prodotto causati da corto circuito, non immergere

mai l'utensile, la batteria ricaricabile o il carica batterie in un liquido e non lasciare mai penetrare alcun liquido all'interno dei dispositivi e delle batterie. I fluidi corrosivi o conduttori come acqua salata, alcuni agenti chimici, agenti candeggianti o prodotti contenenti agenti candeggianti potrebbero provocare un corto circuito.

- L'intervallo della temperatura ambiente per la batteria durante l'utilizzo rientra tra 0 °C e 40 °C.
- L'intervallo della temperatura ambiente per la conservazione della batteria rientra tra 0 °C e 20 °C.

**TRASPORTARE BATTERIE AL LITIO**

Trasportare la batteria secondo quando indicato dalle norme e regolamentazioni locali e nazionali.

Seguire tutte le istruzioni speciali riportate sulla scatola e sull'etichetta quando si fanno trasportare batterie da eventuali terzi. Assicurarsi che le batterie non entrino in contatto con altre batterie o materiali conduttivi durante il trasporto proteggendo i connettori esposti con tappi isolanti, non conduttivi o nastro adesivo. Non trasportare batterie rotte o che perdono liquidi. Rivolgersi alla ditta distributrice per ulteriori consigli.

**FAMILIARIZZARE CON IL PRODOTTO**

Vedere a pagina 43.

1. Scala di profondità
2. Porta batterie
3. Interruttore On/Off (Acceso/Spento)
4. Manopola di controllo velocità variabile
5. Alloggiamento del motore
6. Azzeramento
7. Manopola microregolazioni di profondità
8. Leva sblocco motore
9. Schermo paratrucioli
10. Leva sblocco rapido
11. Base removibile
12. Impugnatura con superficie isolata antiscivolo
13. Adattatore per aspirazione
14. Pulsante di bloccaggio dell'albero
15. Foro
16. Dado del mandrino
17. Sottobase a forma di D
18. Anello metallico da 6 mm / 6,35 mm
19. Chiave di servizio
20. Punta dritta
21. Guida di taglio parallela
22. Barre di guida
23. Manuale utente
24. Gruppo batterie
25. Caricatore

**MANUTENZIONE**

- Questo prodotto non dovrà mai essere collegato all'alimentazione mentre si montano le sue parti, svolgono regolazioni, operazioni di pulizia e manutenzione o quando il prodotto non viene utilizzato. Scollegando il prodotto dall'alimentazione se ne previene l'avviamento accidentale che potrebbe causare lesioni gravi.
- Durante le operazioni di manutenzione, utilizzare solo le parti di ricambio, gli accessori e le parti di collegamento della ditta produttrice originale. Utilizzare parti di ricambio diverse potrebbe causare rischi o danneggiare il prodotto.

- Evitare di utilizzare solventi quando si puliscono le parti in plastica. La maggior parte dei materiali plastici rischia di essere danneggiata dall'uso dei solventi disponibili in commercio. Utilizzare un panno pulito per rimuovere lo sporco, la polvere, ecc.
- Non lasciare che liquidi per freni, benzina, prodotti a base di petrolio, oli penetranti, ecc, entrino in contatto con le parti in plastica. Le sostanze chimiche potranno danneggiare, indebolire o distruggere la plastica, il che potrà risultare in gravi lesioni personali.
- Per maggiore sicurezza e affidabilità, tutte le riparazioni dovranno essere svolte da un centro servizi autorizzato.

## NL VERTALING VAN DE ORIGINELE INSTRUCTIES

Veiligheid, prestaties en betrouwbaarheid hebben de hoogste prioriteit gekregen in het ontwerp van uw freesmachine.

## VOORGESCHREVEN GEBRUIK

De freesmachine is uitsluitend bedoeld voor gebruik door volwassenen die de instructies en waarschuwingen in deze handleiding hebben gelezen en begrepen, en verantwoordelijk kunnen worden beschouwd voor hun handelingen.

De kantenrees is bestemd voor nauwkeurige houtbewerkingstaken. Het product is ideaal voor het bewerken van houtranden en laminaat.

Het product mag uitsluitend in goed geventileerde ruimtes worden gebruikt.

Het product is alleen bedoeld voor consumenten. Gebruik het product niet voor andere doeleinden.

**⚠ WAARSCHUWING! Lees aandachtig alle waarschuwingen, aanwijzingen en specificaties die bij deze machine worden meegeleverd en bestudeer de afbeeldingen.** Wanneer niet alle onderstaande instructies worden opgevolgd, kan dit leiden tot elektrische schok, brand en/of ernstig letsel.

**Bewaar deze waarschuwingen en voorschriften zorgvuldig om ze ook later te kunnen inzien.**

## VEILIGHEIDSWAARSCHUWINGEN VOOR FREESMACHINES

- **Gebruik klemmen of andere praktische manieren om het werkstuk aan een stabiel platform vast te maken en te ondersteunen.** Als u het gereedschap in uw hand of tegen uw lichaam houdt, is het onstabiel en kunt u de controle erover verliezen.
- Schakel het apparaat niet in nadat het is vastgelopen. Opnieuw inschakelen kan een terugslag met een hoge reactiekracht veroorzaken. Bepaal waarom het product is stil gevallen en corrigeer dit overeenkomstig de veiligheidsinstructies. Verwijder het inbreng hulpmiddel indien nodig.
- Gebruik voor de gemonteerde bithouder uitsluitend roterende snijbits van de juiste schachtdiameter.
- Gebruik alleen frezen die geschikt zijn voor de snelheid van het product.
- Gebruik de stofopvangvoorziening en sluit een stofafzuiging aan wanneer u het product gebruikt.
- Letsels kunnen optreden of verergeren door langdurig gebruik van een gereedschap. Als u een werktuig gedurende langere periodes gebruikt, neem dan regelmatig pauze.
- De toegestane omgevingstemperatuur voor het gereedschap tijdens gebruik ligt tussen 0 °C en 40 °C.
- De omgevingstemperatuur voor opslag van het gereedschap ligt tussen 0 °C en 40 °C.
- De aanbevolen omgevingstemperatuur voor het laadsysteem tijdens het laden ligt tussen 10 °C en 38 °C.

## EXTRA WAARSCHUWINGEN BATTERIJVEILIGHEID

- Voorkom brand, persoonlijk letsel of materiële schade door kortsluiting en dompel het gereedschap, de wisselaccu en het laadtoestel niet onder in vloeistoffen

## SIMBOLI



Indicazioni sicurezza



Corrente diretta



Leggere attentamente le istruzioni prima di avviare l'utensile.



Non smaltire le batterie scariche e altre apparecchiature elettriche ed elettroniche come normali rifiuti. Le batterie scariche e i dispositivi elettrici ed elettronici dovranno essere raccolti separatamente. Le batterie usate, gli accumulatori e le fonti luminose non più utilizzabili dovranno essere rimossi dall'apparecchiatura. Consultare l'autorità locale o il rivenditore per consigli sullo smaltimento e il punto di raccolta. In base alle normative locali i rivenditori potrebbero avere l'obbligo di riprendersi le batterie usate e le apparecchiature elettriche ed elettroniche gratuitamente. Il vostro contributo al riciclaggio delle batterie e delle apparecchiature elettriche ed elettroniche aiuta a ridurre la richiesta di materie prime. Le batterie usate, in particolare quelle che contengono litio e le apparecchiature elettriche ed elettroniche contengono materiali preziosi e riciclabili che potrebbero avere un impatto avverso sull'ambiente e la salute umana, se non smaltiti in un modo ecocompatibile. Eliminare i dati personali, se presenti, dalle apparecchiature da buttare.

en waarborg dat geen vloeistoffen in de apparaten en accu's kunnen dringen. Corrosieve of geleidende vloeistoffen zoals zout water, bepaalde chemicaliën, bleekmiddelen of producten die bleekmiddelen bevatten, kunnen een kortsluiting veroorzaken.

- Toegestane omgevingstemperatuur voor de accu tijdens gebruik ligt tussen 0 °C en 40 °C.
- Toegestane omgevingstemperatuur voor opslag van de accu ligt tussen 0 °C en 20 °C.

### VERVOEREN VAN LITHIUM BATTERIJEN

Vervoer de accu in overeenstemming met de plaatselijke en nationale voorzieningen en regelgevingen.

Volg alle speciale vereisten op de verpakking en etiketten bij het vervoeren van batterijen door een derde partij. Zorg dat de batterijen tijdens het vervoer niet in contact komen met andere batterijen of geleidende materialen door de blootliggende aansluitpunten te beschermen met een isolerende, niet-geleidende dop of tape. Geen gekraakte of lekkende accu's vervoeren. Controleer bij het doorsturende bedrijf voor verder advies.

### KEN UW PRODUCT

Zie pagina 43.

1. Schaalverdeling
2. Accupoort
3. Aan-/uitschakelaar
4. Draaiknop voor variabele snelheidsregeling
5. Motorbehuizing
6. Nul reset
7. Aanpasknop microdipte
8. Ontgrendelingshendel motor
9. Krullenscherm
10. Hendel voor snelle ontgrendeling
11. Verwijderbare basis
12. Hendel, geïsoleerd grijppoppervlak
13. Afzuigadapter
14. Asvergrendeling
15. Opening
16. Spanmoer
17. D-vormig voetstuk
18. Spantang 6 mm / 6,35 mm
19. Speciale sleutel
20. Rechte boor
21. Parallelgeleider
22. Geleidestangen
23. Bedieningshandleiding
24. Batterijpak
25. Lader

### ONDERHOUD

- Het product mag nooit worden aangesloten op de netvoeding bij het aansluiten van onderdelen, maken van afstellingen, schoonmaken, uitvoeren van onderhoud of als het product niet wordt gebruikt. Door het product los te koppelen van de stroomtoevoer voorkomt u incidenteel opstarten, wat ernstig letsel kan veroorzaken.
- Gebruik bij het onderhoud uitsluitend de originele reserveonderdelen, accessoires en bijzetstukken van de fabrikant. Gebruik van niet originele onderdelen kan gevaar opleveren of schade aan de machine veroorzaken.
- Voorkom het gebruik van oplosmiddelen wanneer u kunststof onderdelen reinigt. De meeste kunststoffen

kunnen worden beschadigd door de in de handel zijnde oplosmiddelen. Gebruik een schone doek om vuil of stof te verwijderen.

- Remvloeistof, benzine, producten op basis van petroleum, kruipolie, enz mogen nooit in contact komen met kunststof onderdelen. Chemicaliën kunnen kunststof beschadigen, verzwakken of verwoesten, wat kan leiden tot ernstig letsel.
- Alle reparaties moeten worden uitgevoerd door een Erkend Servicecentrum teneinde de veilige en betrouwbare werking van de machine te garanderen.

### SYMBOLLEN



Veiligheidswaarschuwing



Gelijkstroom



Gelieve de instructies zorgvuldig te lezen voordat u de machine in gebruik neemt.



Gooi afgedankte elektrische en elektronische apparatuur niet weg als ongesorteerd gemeentelijk afval. Afgedankte elektrische en elektronische apparatuur moet afzonderlijk worden ingezameld. Afvalbatterijen, afvalaccu's en lichtbronnen moeten uit de apparatuur worden verwijderd. Neem contact op met uw gemeente of winkelier voor advies over recycling en het inzamelpunt. Volgens de plaatselijke voorschriften kunnen winkeliers verplicht zijn afgedankte elektrische en elektronische apparatuur kosteloos terug te nemen. Uw bijdrage aan hergebruik en recycling van afgedankte batterijen en afgedankte elektrische en elektronische apparatuur helpt de vraag naar grondstoffen te verminderen. Afgedankte batterijen, in het bijzonder deze die lithium bevatten, en afgedankte elektrische en elektronische apparatuur bevatten waardevolle en recycleerbare materialen, die een negatief effect kunnen hebben op het milieu en de volksgezondheid, indien ze niet op een milieuvriendelijke manier worden verwijderd. Verwijder eventuele persoonlijke gegevens van afgedankte apparatuur.

EN
FR
DE
ES
IT
NL
PT
DA
SV
FI
NO
RU
PL
CS
HU
RO
LV
LT
ET
HR
SL
SK
BG
UK
TR
EL

A segurança, o desempenho e a fiabilidade foram elementos prioritários na concepção da sua fresadora de aparar.

**USO PREVISTO**

A fresadora de aparar destina-se a ser utilizada apenas por adultos que tenham lido e compreendido as instruções e avisos presentes neste manual e que possam ser considerados responsáveis pelas suas ações.

A tupa destina-se a trabalhos de precisão em madeira. O produto é ideal para dar forma a rebordos em madeira e para fazer remates em laminados.

O produto apenas deve ser utilizado em áreas bem ventiladas.

O produto destina-se apenas a uma utilização na ótica do consumidor. Não utilize o produto para qualquer outra finalidade.

**⚠ AVISO! Leia com atenção todas as advertências, instruções e especificações fornecidas com a ferramenta, e consulte as ilustrações.** Se alguma das instruções listadas abaixo não for cumprida, daí poderá resultar choque eléctrico, incêndio e/ou ferimentos graves.

**Conserve estas advertências e instruções para que possa consultá-las mais tarde.**

**AVISOS DE SEGURANÇA RELATIVOS À FRESADORA DE APARAR**

- **Use tomos ou outros métodos práticos para assegurar e fixar a peça de trabalho sobre uma plataforma estável.** Segurar o trabalho com a mão ou contra o corpo cria instabilidade e pode conduzir à perda de controlo.
- Não volte a ligar o produto depois de entrar em paragem espontânea. Se o voltar a ligar, pode provocar um efeito de ricochete muito violento. Descubra o problema que fez o produto entrar em paragem espontânea e corrija-o, certificando-se de que cumpre todas as instruções de segurança. Se necessário, remova a ferramenta de inserção.
- Utilize apenas brocas de corte rotativas com o diâmetro correto para a pinça instalada.
- Utilize apenas brocas de corte rotativas adequadas à velocidade do produto.
- Utilize o dispositivo de recolha de pó e ligue um aspirador de extração de pó ao utilizar o produto.
- As lesões podem ser causadas ou agravadas pelo uso prolongado de uma ferramenta. Ao usar qualquer ferramenta durante períodos prolongados, assegure-se que faz intervalos regulares.
- A amplitude de temperatura ambiente para a ferramenta durante o funcionamento é entre 0 °C e 40 °C.
- A amplitude de temperatura ambiente para o armazenamento da ferramenta é entre 0 °C e 40 °C.
- A amplitude de temperatura ambiente recomendada para o sistema de carregamento durante o carregamento é entre 10 °C e 38 °C.

**AVISOS DE SEGURANÇA ADICIONAIS DAS BATERIAS**

- Para evitar o risco de incêndio, de feridas ou de danificação do produto causado por um curto-circuito, não imerja a bateria intercambiável ou o carregador em líquidos e assegure-se de que líquidos não penetrem nos aparelhos ou nas baterias. Líquidos corrosivos ou condutivos como água salgada, determinadas substâncias químicas ou produtos que contenham branqueadores podem causar um curto-circuito.
- A amplitude de temperatura ambiente para a bateria durante a utilização é entre 0 °C e 40 °C.
- A amplitude de temperatura ambiente para a bateria em armazenamento é entre 0 °C e 20 °C.

**TRANSPORTE DE BATERIAS DE LÍCIO**

Transporte a bateria em conformidade com as disposições e os regulamentos locais e nacionais.

Respeite os requisitos especiais que existam na embalagem e a etiquetagem durante o transporte de baterias por terceiros. Assegure-se que não há risco de uma bateria entrar em contacto com outra bateria nem com materiais condutores durante o transporte, protegendo os conectores expostos com tampas ou fita isoladoras e não condutoras. Não transporte baterias com fissuras ou fugas. Contacte a empresa transitária para mais aconselhamento.

**CONHEÇA O SEU PRODUTO**

Consulte a página 43.

1. Escala de profundidade
2. Orifício da bateria
3. Interruptor desligado/ligado
4. Botão de controlo de velocidade variável
5. Carcaça do motor
6. Reposição a zero
7. Botão de micro-ajuste da profundidade
8. Manípulo de libertação do motor
9. Resguardo anti-áparas
10. Manípulo de libertação rápida
11. Base amovível
12. Pega, superfícies de prensão isoladas
13. Adaptador para aspirador
14. Botão de bloqueio do eixo
15. Furo
16. Porca do mandril
17. Sub-base em meia lua
18. Anel de 6 mm / 6,35 mm
19. Chave de serviço
20. Broca direita
21. Guia de corte paralelo
22. Barras de guia
23. Manual do operador
24. Bateria
25. Carregador

**MANUTENÇÃO**

- O produto não dever nunca ligado à corrente eléctrica durante a montagem de peças, a realização de ajustes, limpeza, operações de manutenção ou quando não está em uso. Desligar o produto da fonte de alimentação eléctrica irá impedir o arranque acidental que poderia causar ferimentos graves.
- Na manutenção utilize apenas peças sobresselentes, acessórios e auxiliares originais do fabricante. O uso

de quaisquer outras peças pode criar perigo ou causar danos ao aparelho.

- Evite usar solventes ao limpar as peças de plástico. A maioria dos plásticos pode ser danificada pelos solventes vendidos no comércio. Utilize um pano limpo para remover as sujidades, o pó, etc.
- Nunca, em qualquer momento, deixe que fluidos de travagem, gasolina, produtos petrolíferos, óleos de perfuração, etc., entrem em contacto com as peças de plástico. Estes produtos químicos contêm substâncias que podem danificar, deteriorar ou destruir o plástico, o que poderia provocar ferimentos graves.
- Para uma maior segurança e fiabilidade, todas as reparações devem ser realizadas por um centro de assistência autorizado.

## DA OVERSÆTTELSE AF DEN ORIGINALE BRUGSANVISNING

Sikkerhed, ydeevne og driftssikkerhed har fået højeste prioritet i designet af din overfræser.

### TILTÆNKT ANVENDELSESFORMÅL

Overfræsere er kun beregnet til at blive brugt af voksne, som har læst og forstået instruktionerne og advarslerne i denne vejledning, og som kan betragtes som værende ansvarlige for deres handlinger.

Trim routeren er beregnet til snedkerarbejdsopgaver med stor præcision. Produktet er ideelt til at forme kanten på træ og beskæring af laminatplader.

Produktet må kun benyttes i godt ventilerede områder.

Produktet er kun beregnet til hjemmebrug. Brug ikke produktet til noget andet formål.

**⚠ ADVARSEL! Læs alle omhyggeligt alle advarsler, anvisninger og specifikationer, som følger med maskinen, og studer illustrationerne.** Manglende iagttagelse af samtlige nedenstående instrukser kan medføre elektrisk stød, brand og/eller alvorlige personskader.

**Gem vejledningen med advarsler og anvisninger til senere oplag.**

### SIKKERHEDSADVARSLER FOR OVERFRÆSEREN

- **Brug skruestik eller lignende til at fastgøre og understøtte emnet til en stabil overflade.** Hvis arbejdsområdet holdes i hånden eller mod kroppen, bliver det ustabilt og kan medføre kontroltab.
- Tænd ikke igen for produktet, efter at det er gået i stå. At tænde for det igen, kan forårsage tilbageslag med stor reaktionskraft. Slå fast, hvorfor produktet gik i stå, og foretag forbedring af dette, og tag samtidig højde for sikkerhedsanvisningerne. Fjern om nødvendigt indsætningsværktøjet.
- Brug kun roterende skær med den korrekt stilkdiameter til den monterede kravetype.
- Brug kun roterende skærebiter, der passer til produktets hastighed.
- Brug støvopsamlingsenheden og tilslut et støvudsuger, når du bruger produktet.
- Længere tids brug af et værktøj kan forårsage - eller forværre - personskader Når man bruger et værktøj i længere perioder ad gangen, skal man huske at holde hyppige pauser.
- Omgivelsestemperaturområdet for redskabet under betjening er mellem 0 °C og 40 °C.
- Omgivelsestemperaturområdet for opbevaring af redskabet er mellem 0 °C og 40 °C.
- Det anbefalede omgivelsestemperaturområde for ladesystemet under opladning er mellem 10 °C og 38 °C.

### YDERLIGERE SIKKERHEDSADVARSLER OM BATTERI

- For at undgå risiko for brand, kvæstelser eller beskadigelse af produktet forårsaget af kortslutning må

## SÍMBOLOS



Alerta de segurança



Corrente directa



Agradecemos que leia atentamente as instruções antes de iniciar a máquina.



Não elimine baterias, pilhas, equipamentos elétricos e eletrônicos juntamente com resíduos municipais não separados. Os resíduos de baterias, pilhas e equipamentos elétricos e eletrônicos devem ser recolhidos separadamente. Os resíduos de acumulares de baterias, pilhas e fontes de luz têm de ser retirados do equipamento. Consulte a sua autoridade local ou retalhista para obter aconselhamento sobre reciclagem e pontos de recolha. De acordo com os regulamentos locais, os retalhistas têm a obrigação de receber os resíduos de baterias, pilhas e equipamentos elétricos e eletrônicos livres de encargos. O seu contributo para reutilizar e reciclar os resíduos de equipamentos elétricos e eletrônicos ajuda a reduzir a procura de matérias-primas. As baterias e pilhas usadas, em particular, contêm lítio e os resíduos de equipamentos elétricos e eletrônicos contêm materiais recicláveis preciosos, que podem afetar negativamente o meio ambiente e a saúde humana se não forem eliminados de uma forma ambientalmente compatível. Elimine os dados pessoais dos equipamentos, se existirem.

- værktøjet, batteripakken eller opladeren ikke nedsænkes i vand. Sørg ligeledes for, at der ikke trænger væske ind i enhederne og batterierne. Korroderende eller ledende væsker, f.eks. saltvand, bestemte kemikalier, blegestoffer eller produkter, som indeholder blegestoffer, kan forårsage kortslutning.
- Omgivelsestemperaturområdet for batteri under brug er mellem 0 °C og 40 °C.
- Omgivelsestemperaturområdet for batteriopbevaring er mellem 0 °C og 20 °C.

## TRANSPORT AF LITHIUM-BATTERIER

Batteriet skal transporteres i henhold til lokale og nationale forskrifter og love.

Når batterier skal transporteres af tredjepart, skal alle specielle krav til emballering og mærkning efterleves. Man skal sikre sig, at ingen batterier kan komme i kontakt med andre batterier eller ledende materialer under transporten ved at beskytte blottede konnektorer med isolerende, ikke-ledende hætter eller tape. Undlad at transportere batterier med revner eller utætheder. Rådfør dig desuden hos spedistøren.

## KEND PRODUKTET

Se side 43.

1. Dybdeskala
2. Batteriåbning
3. Tænd/Sluk-kontakt
4. Drejeknap til variabel hastighed
5. Motorhus
6. Ingen nulstilling
7. Justeringshåndtag mikroydbte
8. Motor løftestang
9. Spånskærm
10. Hurtigudløsningshåndtag
11. Fjernbar base
12. Håndtag, isoleret gribeflade
13. Vakuuadaptor
14. Aksellåseknap
15. Hul
16. Patronmøtrik
17. D-formet underbase
18. 6 mm / 6,35 mm spændebøsning
19. Servicenøgle
20. Lige bor
21. Parallelsavestyr
22. Styrestænger
23. Betjeningsvejledning
24. Batteriehæd
25. Oplader

## VEDLIGEHOLDELSE

- Produktet må aldrig sluttes til en strømforsyning, mens man er i færd med at samle dele, foretage justeringer, rengøre, udføre vedligeholdelsesarbejde, eller når produktet ikke anvendes. Frakobling af produktet fra strømforsyningen vil forhindre utilsigtet start, hvilket kan medføre alvorlig personskade.
- Ved service Brug kun originale reservedele, ekstraudstyr og tilbehør fra producenten. Brug af alternative dele kan forårsage farlige situationer eller ødelægge produktet.

- Undgå brug af opløsningsmidler til rengøring af plastdele. De fleste plasttyper bliver ødelagt, hvis de renses med almindelige gængse opløsningsmidler. Fjern snavs, støv m.v. med en ren klud.
- Sørg for, at bremsevæske, benzin, petroleumsbaserede produkter, penetreringsolie, mv., aldrig kommer i kontakt med plastdele. Disse kemiske produkter indeholder stoffer, som kan beskadige, mørne eller ødelægge plastmaterialet, så man risikerer at komme alvorligt til skade.
- For bedre sikkerhed og pålidelighed skal alt reparationsarbejde udføres på et autoriseret servicecenter.

## SYMBOLER



Sikkerhedsadvarsel



Direkte strøm



Læs venligst vejledningen grundigt igennem før maskinen tages i brug.



Bortskaf ikke brugte batterier, elektriske dele og elektronisk udstyr som usorteret kommunalt affald. Brugte batterier, kasserede elektriske dele og elektronisk udstyr skal indsamles separat. Brugte batterier, affaldsakkumulatorer og lyskilder skal fjernes fra udstyret. Kontakt din lokale myndighed eller forhandler for rådgivning om genbrug og indsamlingssted. Ifølge lokale bestemmelser er detailhandlere måske forpligtede til gratis at tage kasserede batterier, elektriske dele og elektronisk udstyr retur til bortskaffelse. Dit bidrag til genbrug og genanvendelse af brugte batterier, kasserede elektriske dele og elektronisk udstyr bidrager til at reducere efterspørgslen efter råmaterialer. Kasserede batterier, navnlig indeholdende lithium, og kasserede elektriske dele og elektronisk udstyr indeholder værdifulde og genanvendelige materialer, som kan have en negativ indvirkning på miljøet og menneskers sundhed, hvis det ikke bortskaffes på en miljøvenlig måde. Slet persondata fra eventuelt kasseret udstyr.

**SV ÖVERSÄTTNING AV ORIGINALINSTRUKTIONERNA**

Säkerhet, prestanda och tillförlitlighet har fått högsta prioritet vid utformningen av din handöverfräs.

**ANVÄNDNINGSSOMRÅDE**

Handöverfräsen är endast avsedd för användning av vuxna som har läst och förstått instruktionerna och varningstexterna i den här handboken och som kan anses vara ansvariga för sina handlingar.

Handöverfräsen är avsedd för precisionsarbete i trä. Produkten är perfekt för att forma kanten på trä och trimma laminat.

Produkten bör endast användas i väl ventilerade utrymmen. Produkten är endast avsedd för konsumentanvändning. Använd inte produkten för andra ändamål.

**⚠ VARNING! Läs uppmärksamt alla varningar, instruktioner och specifikationer som bifogas med detta verktyg och studera bilderna.** Om inte alla instruktioner som listas här beaktas kan konsekvensen bli elektriska stötår, brand och/eller allvarliga skador.

**Spara dessa varningar och instruktioner för senare behov.**

**SÄKERHETSVARNINGAR FÖR HANDÖVERFRÄSEN**

- **Använd klämmor eller något annat sätt för att säkra och stödja arbetsstycket på stabilt underlag.** Att hålla arbetsstycket i handen eller mot kroppen gör att det blir ostabilt och kan leda till kontrollförlust.
- Slå inte på produkten igen efter att den har fått motorstopp. Att sätta på den igen kan orsaka en kraftig återstuds. Fastställ varför produkten fick motorstopp och åtgärda detta, samtidigt som du beaktar säkerhetsanvisningarna. Avlägsna det monterade verktyget vid behov.
- Använd endast roterande skärbits av korrekt skaftdiameter för den monterade spännhylsan.
- Använd endast roterande frässtål lämpliga för produktens hastighet.
- Använd dammuppsamlingsanordningen och anslut ett vakuumsug när du använder produkten.
- Risk för person- eller slitageskador vid användning av verktyget under lång tid. Om verktyget används under längre perioder krävs regelbundna pauser.
- Omgivningstemperaturen för verktyget vid drift skall ligga mellan 0 °C och 40 °C.
- Omgivningstemperaturen för verktyget vid förvaring skall ligga mellan 0 °C och 40 °C.
- Rekommenderad omgivningstemperatur vid laddning av systemet skall ligga mellan 10 °C och 38 °C.

**YTTERLIGARE SÄKERHETSVARNINGAR FÖR BATTERIER**

- För att undvika den fara för brand, personskador eller produktskador som orsakas av en kortslutning, doppa inte ner verktyget, utbytesbatteriet eller laddaren i vätskor

och se till att ingen vätska kan tränga in i apparaterna eller batterierna. Korroderande eller ledande vätskor, som saltvatten, vissa kemikalier, blekningsmedel eller produkter som innehåller blekmedel, kan orsaka en kortslutning.

- Omgivningstemperatur för batteriet vid drift skall ligga mellan 0 °C och 40 °C.
- Omgivningstemperatur för batteriet vid förvaring skall ligga mellan 0 °C och 20 °C.

**TRANSPORTERA LITIUMBATTERIER.**

Transportera batteriet enligt lokala och nationella lagar och regleringar.

Följ alla specifika krav på förpackning och etiketter när batteri transporteras av tredje part. Se till att batteriet inte kommer i kontakt med andra batterier eller ledande material genom att skydda exponerade kontakter med isolerande, icke ledande skydd eller tejp. Transportera inte batterier som är spruckna eller läcker. Kontrollera med vidarebefordrande företag för mer information.

**LÄR KÄNNA DIN PRODUKT**

Se sidan 43.

1. Skala för höjdställning
2. Batteriport
3. Av/på-knapp
4. Vred för variabel hastighet
5. Motorhus
6. Återställare till noll
7. Justeringsknapp för mikrodjup
8. Frigöringssspak för motor
9. Spånskydd
10. Snabb frigöringssspak
11. Löstagbar bas
12. Handtag, isolerad greppyta
13. Vakuumadapter
14. Låsknapp för axeln
15. Hål
16. Muttar för chuck
17. D-formad basplatta
18. 6 mm / 6,35 mm-hylsa
19. Servicenyckel
20. Rak bit
21. Parallellanslag
22. Guidestavar
23. Bruksanvisning
24. Batteripack
25. Laddare

**UNDERHÅLL**

- Produkten får aldrig anslutas till strömkälla under montering, justeringar, rengöring, underhåll eller när produkten inte används. Att koppla bort produkten från strömförsörjningen förhindrar oavsiktlig start som kan orsaka allvarliga olycksfall.
- Under servicearbete ska enbart tillverkarens originaldelar och -tillbehör användas. Användning av andra delar kan orsaka fara eller produktskada.
- Undvik att använda lösningsmedel vid rengöring av plastdelar. Flertalet plaster kan skadas vid användning av vissa lösningsmedel som säljs i

affärerna. Använd en ren tygrasa för att torka bort smuts, damm, osv.

- Låt aldrig bromsvätska, bensen, petroleumbaserade produkter, penetrerande oljor och liknande komma i kontakt med plastdelar. Dessa kemiska produkter innehåller ämnen som kan skada, försvaga eller förstöra plasten, vilket kunde förorsaka allvarliga kroppsskador.
- För säkerhet och pålitlighet ska alla reparationer utföras av auktoriserat reparationscenter.

## SYMBOLER



Säkerhetsvarning



Liktörsymbol



Läs instruktionerna ordentligt innan start av maskinen.



Kassera inte uttjänta batterier, elavfall och elektronisk utrustning som restavfall. Uttjänta batterier, elavfall och elektronisk utrustning måste samlas in separat. Uttjänta batterier, uttjänta ackumulatörer och ljuskällor måste avlägsnas från utrustningen. Fråga din lokala myndighet eller återförsäljare om återvinningsråd och uppsamlingsplats. Beroende på lokala bestämmelser kan återförsäljare vara skyldiga att kostnadsfritt ta tillbaka uttjänta batterier samt elektriskt och elektroniskt avfall. Ditt bidrag till återanvändning och återvinning av uttjänta batterier samt elektriskt och elektroniskt avfall bidrar till att minska behovet av råmaterial. Uttjänta batterier, särskilt litiumbatterier, samt elavfall och elektronisk utrustning innehåller värdefulla och återvinningsbara material som kan påverka miljön och människors hälsa negativt, om de inte kasseras på ett miljömässigt sätt. Radera eventuella personuppgifter från avfallsutrustningen.

## FI ALKUPERÄISTEN OHJEIDEN KÄÄNNÖS

Turvallisuus, suorituskyky ja luotettavuus ovat olleet etusijalla käsijsyrsimen suunnittelussa.

## KÄYTTÖTARKOITUS

Käsijsyrsin on tarkoitettu vain aikuisille, jotka ovat lukeneet ja ymmärtäneet tämän käsikirjan ohjeet ja varoitukset ja joiden voidaan katsoa olevan vastuussa teoistaan.

Käsijsyrsin on tarkoitettu tarkkoihin puuntyöstötehtäviin. Tuote soveltuu ihanteellisesti puun reunan muotoiluun ja laminaattien jrsintään.

Tuotetta saa käyttää vain hyvin tuulettussa tilassa.

Laitte on tarkoitettu vain kuluttajille. Älä käytä tuotetta mihinkään muuhun tarkoitukseen.

**VAROITUS! Lue tarkkaavaisesti kaikki tämän työkalun kanssa toimitetut varoitukset, ohjeet ja spesifikaatiot, ja katso lisäksi kuvat.** Seuraavassa luettelujen ohjeiden laiminlyönti saattaa johtaa sähköiskuun, tulipaloon ja/tai vakavaan henkilövammaan.

**Säilytä nämä varoitukset ja ohjeet myöhempää tarvetta varten.**

## KÄSIJYSRIMEN TURVALLISUUSVAROITUKSET

- **Kiinnitä työkalupalle ja tue se vakaaseen paikkaan puristimilla tai muilla käytännöllisillä keinoilla.** Työkalupalleen piteleminen kädellä tai vartaltoa vasten tekee siitä epävakaan ja saattaa johtaa hallinnan menettämiseen.
- Älä aseta kättä tai sormia terien lähelle. Älä kytke laitetta uudelleen päälle, kun se on pysähtynyt. Määritä, miksi tuote on jumittunut, ja korjaa tilanne noudattaen turvallisuusohjeita. Poista tarvittaessa työntötyökalu.
- Käytä vain pyöriviä poranteriä, joiden varren läpimitta on asennetulle holkille oikea.
- Käytä vain tuotteen nopeuden kanssa yhteensopivia pyöriviä teriä.
- Käytä polynkeräyslaitetta ja liitä polynpoistimuri käyttäessäsi tuotetta.
- Laitteen pitkittynyt käyttö voi aiheuttaa tai vaikeuttaa vammoja. Kun käytät mitä tahansa laitetta pitkiä aikoja, muista pitää säännöllisiä taukoja.
- Ympäristön lämpötila-alue työkalulle käytön aikana on 0–40 °C.
- Ympäristön lämpötila-alue työkalulle varastoinnin aikana on 0–40 °C.
- Suositeltu ympäristön lämpötila-alue latausjärjestelmän latauksen aikana on 10 °C ja 38 °C välillä.

## LISÄÄ AKUN TURVALLISUUSVAROITUKSIA

- Jotta vältetään lyhytsulun aiheuttama tulipalon, loukkaantumisen tai tuotteen vahingoittumisen vaara, älä koskaan upota työkalua, vaihtoakkuja tai latauslaitetta nesteeseen ja huolehdi siitä, ettei mitään nesteitä pääse tunkeutumaan laitteiden tai akkujen sisään. Syövyttävät tai sähköä johtavat nesteet, kuten suolavesi, tietyt

kemikaalit ja lalkaisuaineet tai valkaisuaineita sisältävät tuotteet voivat aiheuttaa lyhytsulun.

- Ympäristön lämpötila-alue akulle käytön aikana on 0 °C ja 40 °C välillä.
- Ympäristön lämpötila-alue akun varastoinnin aikana on 0 °C ja 20 °C välillä.

## LITIUMAKKIJEN KULJETTAMINEN

Kuljeta akkua paikallisten ja kansallisten ehtojen ja säädösten mukaisesti.

Noudata kaikkia pakkaamista ja nimeämistä koskevia erikoissäädöksiä, kun kolmas osapuoli kuljettaa akkuja. Varmista, että mikään akku ei kosketa muita akkuja tai johtavaa materiaalia kuljetuksen aikana suojaamalla paljaat navat eristävillä, johtamattomilla korkeilla tai teipillä. Älä kuljeta akkuja, jotka ovat halkeilleet tai vuotavat. Kysy välitysritykseltä lisäneuvoja.

## TUNNE TUOTTEESI

Katso sivu 43.

1. Syvyysasteikko
2. Akkutila
3. Käynnistys/sammutuskytkin
4. Portaaton nopeuden säädin
5. Moottorin kotelo
6. Nollaus
7. Syvyyden mikrosäätönappi
8. Moottorin irrotusvipu
9. Lastusuojus
10. Pikavapautusvipu
11. Irrotettava alusta
12. Kahva, eristetty tartuntapinta
13. Imurin sovitin
14. Akselin lukintanappi
15. Reiän halkaisija
16. Istukan mutteri
17. D-muotoinen ala-alusta
18. 6 mm / 6,35 mm holkki
19. Säätöavain
20. Suora kappale
21. Reunaohjain
22. Ohjaintangot
23. Käyttäjän käsikirja
24. Akku
25. Laturi

## HUOLTO

- Tuotetta ei tule koskaan kytkeä pistorasiaan osia koottaessa, säätöjä tehtäessä, puhdistettaessa, huollon aikana tai kun tuotetta ei aiota käyttää. Laitteen irrottaminen virtalähteestä estää vahingossa tapahtuvan käynnistymisen, mikä voi aiheuttaa vakavan loukkaantumisen.
- Käytä huollossa ainoastaan alkuperäisiä valmistajan tuottamia varaosia, lisälaitteita ja lisävarusteita. Muunlaisten osien käyttö voi aiheuttaa vaaran tai vioittaa laitetta.
- Älä puhdistu muoviosia liuottimilla. Suurin osa muoveista ei siedä markkinoilla olevia määrättyjä liuotteita, jotka

vahingoittavat niitä. Käytä puhdasta riepua lian, pölyn jne. puhdistukseen.

- Älä koskaan päästä jarrunesteitä, bensiiniä, öljytuotteita, läpäiseviä öljyjä tms. kosketuksiin muoviosien kanssa. Nämä kemialliset tuotteet sisältävät aineita, jotka voivat vaurioittaa, heikentää tai tuhota muovin minkä seurauksena voi aiheutua vakavia ruumiinvammoja.
- Jotta laite toimisi turvallisesti ja luotettavasti, kaikki korjaukset tulee antaa valtuutetun huoltopisteen hoidettavaksi.

## SYMBOLIT



Turvallisuusvaroitus



Tasavirta



Lue ohjeet huolellisesti ennen laitteen käynnistämistä.



Älä hävitä käytettyjä akkuja sekä sähkö- ja elektroniikkalaiteromua lajittelemattomana yhdyskuntajätteenä. Käytetyt akut sekä sähkö- ja elektroniikkalaiteromu on kerättävä erikseen. Käytetyt paristot ja akut ja hukkavalonlähteet on poistettava laitteista. Kysy paikalliselta viranomaiselta tai jälleenmyyjältä kierrätysneuvoja ja tietoja keräyspisteistä. Paikallisten määräysten mukaan jälleenmyyjillä voi olla velvollisuus ottaa käytetyt akut sekä sähkö- ja elektroniikkalaiteromu takaisin veloittuksetta. Panoksesi käytettyjen akkujen sekä sähkö- ja elektroniikkalaiteromun uudelleenkäyttöön ja kierrätykseen auttaa vähentämään raaka-aineiden kysyntää. Käytetyt, erityisesti litiumia sisältävät akut sekä sähkö- ja elektroniikkalaiteromu sisältävät arvokkaita ja kierrätettäviä materiaaleja, jotka voivat vaikuttaa haitallisesti ympäristöön ja ihmisten terveyteen, jos niitä ei hävitetä ympäristöystävällisellä tavalla. Poista mahdolliset henkilötiedot jätelaitteista.

## NO OVERSETTELSE AV DE ORIGINALE INSTRUKSJONENE

Sikkerhet, ytelse og pålitelighet har hatt høyeste prioritet under utformingen av denne overfresen.

### TILTENKT BRUK

Overfresen er bare ment for bruk av voksne som har lest og forstått instruksjonene og advarslene i denne håndboken, og som kan anses som ansvarlige for sine handlinger.

Formkutteren er ment for nøyaktige trebehandlingsoppgaver. Produktet er perfekt for å forme kanten på treet og finpusse laminater.

Dette produktet må bare brukes i et godt ventilerte område. Produktet er kun beregnet til bruk av konsumenter. Ikke bruk produktet til noe annet formål.

**⚠ ADVARSEL! Les nøye gjennom alle advarslene, instruksene og spesifikasjonene som følger med verktøyet, og se på tegningene.** Hvis ikke alle instruksjonene nedenfor blir fulgt, kan det føre til elektrisk støt, brann eller alvorlig personskade.

**Ta vare på disse advarslene og instruksene for å se i dem senere.**

### SIKKERHETSADVARSLER FOR OVERFRES

- **Bruk tvinger og andre praktiske hjelpemidler for å sikre og støtte arbeidsstykket på en stabil plattform.** Det å holde arbeidsstykket med hånden eller mot kroppen gjør det ustabil og kan føre til tap av kontroll.
- Ikke slå på produktet igjen etter at det har stoppet. Å slå det på igjen kan forårsake et tilbakeslag med høy reaksjonskraft. Bestem hvorfor produktet stoppet og utbedre dette, samtidig som sikkerhetsanvisningene overholdes. Fjern innføringsverktøyet om nødvendig.
- Bruk kun roterende kuttbiter i riktig knivdiameter for kragemontering:
- Du må bare bruke roterende skjærebiter som er egnet for turtallet til produktet.
- Bruk støvoppsamlingsenheten og koble til støvsugerenshet når du bruker produktet.
- Skader kan oppstå eller forsterkes ved forlenget bruk av et verktøy. Når du bruker et verktøy over en lenger tidsperiode, husk å ta regelmessige pauser.
- Omgivelsestemperaturområdet for verktøyet under drift er mellom 0 °C og 40 °C.
- Omgivelsestemperaturområdet for lagring av verktøyet er mellom 0 °C og 40 °C.
- Den anbefalte omgivelsestemperaturen for ladesystemet under lading er mellom 10 °C og 38 °C.

### EKSTRA ADVARSLER FOR BATTERISIKKERHET

- For å unngå fare for en brann forårsaket av en kortslutning, av personskader eller skader av produktet, må det forhindres at batteripakken eller laderen dypes i væsker og også sørges for at ingen væsker kan

kommer inn i apparatene eller batteriene. Korroderende og ledende væsker som saltvann, visse kjemikalier og blekemidler eller produkt som inneholder blekemidler kan forårsake en kortslutning.

- En passende batteritemperatur når verktøyet brukes er mellom 0 °C og 40 °C.
- En passende lagringstemperatur for batteriet er mellom 0 °C og 20 °C.

### TRANSPORTERE LITIUUM-BATTERIER

Transporter batteriet i samsvar med lokale og nasjonale forskrifter og bestemmelser.

Følg alle spesielle krav når det gjelder pakking og merking når tredje part skal transportere batteriene. Pass på at batteriene ikke kan komme i kontakt med andre batterier eller ledende materialer når de transporteres ved at du beskytter åpne koblinger med isolerende, ikkeledende hetter eller tape. Ikke transportert batterier som har sprekker eller lekket. Sjekk med transportfirmaet for ytterligere råd.

### KJENN DITT PRODUKT

Se side 43.

1. Dybdeskala
2. Batteridør
3. Av/På-bryter
4. Variabel styreknapp for turtall
5. Motorhus
6. Nullinnstilling
7. Justeringsknapp for mikrodybde
8. Spak for motorutslipp
9. Sponbeskyttelse
10. Hurtigfrigivelsesspak
11. Avtakbar hoveddel
12. Håndtak, isolert gripeoverflate
13. Vakuumadapter
14. Spindellåseknapp
15. Hull
16. Spenn tangens mutter
17. D-format underbase
18. 6 mm / 6,35 mm justeringsring
19. Skrunøkkel
20. Rettformet del
21. Parallellanslag
22. Styreskinner
23. Brukerhåndbok
24. Batteripakke
25. Lader

### VEDLIKEHOLD

- Produktet skal aldri kobles til en strømforsyning mens du monterer på deler, gjør justeringer, rengjør, utfører vedlikehold eller når produktet ikke er i bruk. Koble verktøyet fra strømmen slik at du unngår at det utilsiktet starter, noe som kan føre til alvorlige skader.
- For service av maskinen, bruk kun produsentens originale reservedeler, tilleggsutstyr og påsatser. Bruk av andre deler kan skape fare eller føre til skade på produktet.

- Unngå bruk av løsemidler når du rengjør plastdelene. De fleste plastmaterialene kan skades ved bruk av løsningsmidlene som fås i handelen. Bruk en ren klut til å tørke bort smuss, støv osv.
- Du må aldri la bremsevæske, drivstoff, petroleumbaserte produkter, restoppløsende olje osv. komme i kontakt med plastikkdeler. Slike kjemiske produkter inneholder stoffer som kan skade, svekke eller ødelegge plasten, noe som kan medføre alvorlige kroppsskader.
- For edre sikkerhet og pålitelighet skal alle reparasjoner utføres av et autorisert verksted.

## RU ПЕРЕВОД ОРИГИНАЛЬНЫХ ИНСТРУКЦИЙ

При разработке кромочного фрезера наивысший приоритет отдается безопасности, эффективности работы и надежности.

### НАЗНАЧЕНИЕ

Кромочный фрезер предназначен для использования только взрослыми, которые прочитали и поняли инструкции и предупреждения, приведенные в данном руководстве, и несут ответственность за свои действия. Фрезерный станок предназначен для выполнения точных задач по деревообработке. Инструмент идеально подходит для формирования кромки на деревянных изделиях и для резки ламината.

Используйте данное изделие только в хорошо проветриваемых помещениях.

Изделие предназначено только для личного использования. Использование изделия в любых других целях не допускается.

**⚠ ОСТОРОЖНО! Прочтите все указания, инструкции, иллюстрации и спецификации, поставляемый с этим электроинструментом.** Несоблюдение всех инструкций, указанных ниже, может привести к поражению электрическим током, пожару и / или серьезным травмам.

**Сохраните все предупреждения и инструкции для дальнейшего использования.**

### ПРЕДУПРЕЖДЕНИЯ ПО ТЕХНИКЕ БЕЗОПАСНОСТИ ПРИ РАБОТЕ С КРОМОЧНЫМ ФРЕЗЕРОМ

- **Используйте зажимы или другие приспособления для закрепления и удержания обрабатываемой детали в устойчивом положении.** При удержании в руке или прижатой к телу обрабатываемая деталь теряет устойчивость, что может привести к потере контроля.
- В случае заклинивания не включайте изделие повторно. Повторный запуск может вызвать отдачу под воздействием силы противодействия. Определите причину остановки инструмента и устраните ее, уделяя особое внимание соблюдению инструкций по технике безопасности. При необходимости извлеките монтажный инструмент.
- При установке режущих бит в цанговый патрон проверяйте правильность выбранного диаметра.
- Выбирайте фрезы с учетом допустимой скорости изделия.
- В процессе эксплуатации изделия используйте пылеулавливатель и подключите пылесос.
- Продолжительное использование инструмента без перерыва может привести к травмам. При использовании инструмента в течение длительного времени делайте регулярные перерывы.
- Допустимый диапазон температуры окружающей среды в ходе эксплуатации изделия составляет от 0 °C до 40 °C.

## SYMBOLER



Sikkerhetsadvarsel



Likestrøm



Vennligst les instruksjonene nøye før du starter maskinen.



Ikke kast avfallsbatterier, elektrisk og elektronisk utstyrsavfall som usortert kommunalt avfall. Avfallsbatterier og elektrisk og elektronisk utstyrsavfall må samles inn separat. Avfallsbatterier, avfallsakkumulatorer og lyskilder må fjernes fra utstyret. Undersøk med de lokale myndighetene for resirkuleringsråd og innsamlingspunkt. I henhold til lokale forskrifter kan forhandlere være forpliktet til å ta tilbake avfallsbatterier, elektrisk og elektronisk utstyrsavfall gratis. Ditt bidrag til gjenbruk av og gjenvinning av avfallsbatterier og elektrisk og elektronisk utstyrsavfall bidrar til å redusere etterspørselen etter råmaterialer. Avfallsbatterier, spesielt de som inneholder litium, og elektrisk og elektronisk utstyrsavfall inneholder verdifulle og resirkulerbare materialer som kan påvirke miljøet og menneskets helse negativt, hvis de ikke blir kastet på en miljøkompatibel måte. Slett personlig data fra utstyrsavfall, om noen.

- Допустимый диапазон температуры окружающей среды в ходе хранения изделия составляет от 0 °C до 40 °C.
- Рекомендуемая температура окружающей среды для зарядного устройства в процессе зарядки — в пределах диапазона от 10 °C до 38 °C.

### ТРЕБОВАНИЯ БЕЗОПАСНОСТИ ПРИ ИСПОЛЬЗОВАНИИ ДОПОЛНИТЕЛЬНОЙ АККУМУЛЯТОРНОЙ БАТАРЕИ

- Для предотвращения опасности пожара в результате короткого замыкания, травм и повреждения изделия не опускайте инструмент, сменный аккумулятор или зарядное устройство в жидкости и не допускайте попадания жидкостей внутрь устройств или аккумуляторов. Коррозионные и проводящие жидкости, такие как соленый раствор, определенные химикаты, отбеливающие средства или содержащие их продукты, могут привести к короткому замыканию.
- Температура окружающей среды для эксплуатации аккумулятора должна быть в диапазоне от 0 °C до 40 °C.
- Температура окружающей среды для хранения аккумулятора должна быть в диапазоне от 0 °C до 20 °C.

### ТРАНСПОРТИРОВКА ЛИТИЕВЫХ БАТАРЕЙ

Транспортируйте аккумуляторную батарею в соответствии с местными и государственными правилами и положениями.

При транспортировке батарей третьей стороной соблюдайте все специальные требования по упаковке и маркировке. Проверьте, чтобы аккумуляторные батареи не вступали в контакт с другими батареями или проводимыми материалами при транспортировке, для этого защитите оголенные разъемы изоляцией, изолирующими колпачками или лентами. Не переносите батареи с повреждениями или утечками. За дальнейшими консультациями обратитесь в транспортно-экспедиционную компанию.

17. D-образная опорная плита
18. Зажимной патрон на 6 мм / 6,35 мм
19. Гаечный ключ
20. Прямая фреза
21. Руководство пограничного
22. Параллельная направляющая
23. Руководство оператора
24. Аккумулятор
25. Зарядное устройство

### ТЕХНИЧЕСКОЕ ОБСЛУЖИВАНИЕ

- Прибор ни в коем случае не должен подсоединяться к источнику питания, когда вы разбираете его компоненты, выполняете регулировку, очистку, проводите техническое обслуживание, или когда прибор не используется. Отключение инструмента от источника питания предотвращает его случайный пуск, который может привести к получению тяжелой травмы.
- При выполнении технического обслуживания используйте только оригинальные запчасти, аксессуары и насадки от производителя. Использование других запчастей может представлять опасность или повредить изделия.
- Избегайте использования растворителей во время чистки пластмассовых частей. Многие пластмассы чувствительны к воздействию различных бытовых растворителей и в результате их использования могут разрушиться. Для снятия грязи, пыли и пр. пользуйтесь чистой тряпкой.
- Никогда не допускайте контакта тормозной жидкости, бензина, продуктов на нефтяной основе, пропиточного масла и т. д. с пластмассовыми частями. Эти химикаты содержат вещества, которые могут испортить, ослабить или разрушить пластмассу. Это ведет к тяжелым травмам.
- Для большей безопасности и надежности все ремонтные работы должны проводиться авторизованным сервисным центром.

### ИЗУЧИТЕ ИЗДЕЛИЕ

Стр 43.

1. Глубина масштаба
2. Гнездо подключения батареи
3. Тумблер включения/выключения
4. Колесико регулировки частоты вращения
5. Корпус двигателя
6. Установка на ноль
7. Ручка микрорегулировки глубины
8. Рычаг отключения двигателя
9. Отражатель стружки
10. Рычаг быстроразъемного фиксатора
11. Съёмное основание
12. Ручка, изолированная поверхность захвата
13. Вакуумный адаптер
14. Блокировка шпинделя кнопку
15. Отверстие
16. Гайка патрона

### УСЛОВНЫЕ ОБОЗНАЧЕНИЯ



Сигнал опасности



Постоянный ток



Перед использованием прибора внимательно ознакомьтесь с данной инструкцией.



Утилизация аккумуляторов, электрического и электронного оборудования в месте с несортированными бытовыми отходами не допускается. Сбор аккумуляторов, электрического и электронного оборудования в целях утилизации должен осуществляться отдельно. Перед утилизацией необходимо извлечь из оборудования элементы питания, аккумуляторы и источники света. Уточните порядок утилизации и местонахождения пункта приема у местных властей или поставщика. Ритейлеры могут быть обязаны бесплатно принимать аккумуляторы, электрическое и электронное оборудование на утилизацию в соответствии с местными регламентами. Ваш вклад в повторную переработку аккумуляторов, а также электрического и электронного оборудования позволит сократить потребность в сырье. Аккумуляторы, в частности, содержащие литий, а также электрическое и электронное оборудование содержит ценные и подлежащие повторной переработке материалы, которые в случае ненадлежащей утилизации способны вредить экологии и здоровью людей. Перед утилизацией удалите с оборудования все персональные данные.

**Транспортировка:**

Категорически не допускается падение и любые механические воздействия на упаковку при транспортировке.

При разгрузке/погрузке не допускается использование любого вида техники, работающей по принципу зажима упаковки.

**Хранение:**

Необходимо хранить в сухом месте.

Необходимо хранить вдали от источников повышенных температур и воздействия солнечных лучей.

При хранении необходимо избегать резкого перепада температуры.

Хранение без упаковки не допускается.

**Срок службы изделия:**

Срок службы изделия составляет 5 лет.

Не рекомендуется к эксплуатации по истечении 5 лет хранения с даты изготовления без предварительной проверки.

**Дата изготовления** (код даты) отштампован на поверхности корпуса изделия.

Пример:

W17 Y2015, где Y2015 - год изготовления

W17 – неделя изготовления

Определить месяц изготовления можно согласно приведенной ниже таблице, на примере 2015 года.

**Обратите внимание!** Количество недель в месяце различается от года в год.

Месяц	Январь	Февраль	Март	Апрель	Май	Июнь	Июль	Август	Сентябрь	Октябрь	Ноябрь	Декабрь	Год
Неделя	01	05	09	14	18	22	27	31	36	40	44	49	2015
	02	06	10	15	19	23	28	32	37	41	45	50	
	03	07	11	16	20	24	29	33	38	42	46	51	
	04	08	12	17	21	25	30	34	39	43	47	52	
	05	09	13	18	22	26	31	35	40	44	48	53	
			14			27							

- EN
- FR
- DE
- ES
- IT
- NL
- PT
- DA
- SV
- FI
- NO
- RU
- PL
- CS
- HU
- RO
- LV
- LT
- ET
- HR
- SL
- SK
- BG
- UK
- TR
- EL

## PL TŁUMACZENIE ORYGINALNEJ INSTRUKCJI

Przy projektowaniu tej frezarki górnwrzecionowej za priorytety uznaliśmy bezpieczeństwo, wydajność i niezawodność.

### PRZEZNACZENIE URZĄDZENIA

Frezarka górnwrzecionowa jest przeznaczona do stosowania wyłącznie przez osoby dorosłe, które ze zrozumieniem zapoznały się z wytycznymi i ostrzeżeniami przedstawionymi w niniejszej instrukcji oraz mogą być uznane za odpowiedzialne za swoje działania.

Ta ręczna frezarka wykańczająca przeznaczona jest do precyzyjnego wykańczania drewna. Produkt idealnie nadaje się do kształtowania krawędzi elementów drewnianych oraz wykańczania elementów wykonanych z laminatów.

Produkt powinien być używany wyłącznie w dobrze wentylowanych miejscach.

Produkt przeznaczony jest do stosowania wyłącznie przez konsumentów. Nie używać produktu do jakichkolwiek innych celów.

**⚠ OSTRZEŻENIE! Prosimy o uważne zapoznanie się z ostrzeżeniami, instrukcjami i specyfikacjami dostarczonymi z tym narzędziem oraz z zawartymi w nich ilustracjami.** Nieprzestrzeganie wszystkich podanych poniżej instrukcji może skutkować porażeniem elektrycznym, pożarem lub.

**Zachowajcie te ostrzeżenia i zalecenia, aby móc się do nich odnieść w późniejszym czasie.**

### OSTRZEŻENIA DOTYCZĄCE FREZARKI GÓRNWRZECIONOWEJ

- **Należy stosować zaciski lub inne praktyczne metody mocowania obrabianego materiału do stabilnej platformy.** Chwycenie elementu obrabianego dłonią lub oparcie go o ciało sprawia, że jest on niestabilny, co może prowadzić do utraty kontroli.
- Nie włączać produktu po samoczynnym zatrzymaniu. Ponowne włączenie może spowodować zjawisko odrzutu z dużą siłą. Określić przyczynę samoczynnego zatrzymania i usunąć ją, zwracając uwagę na zalecenia dotyczące bezpieczeństwa. W razie potrzeby wyjąć narzędzie wkładane.
- Stosować wyłącznie frezy obrotowe o średnicy chwytu dopasowanej do zamontowanej tulei.
- Należy używać wyłącznie obrotowych końcówek tnących odpowiednich do prędkości produktu.
- Podczas pracy z produktem należy używać urządzenia do zbierania pyłu lub podłączyć odkurzacz do zbierania pyłu.
- Długotrwałe użytkowanie narzędzia może spowodować obrażenia ciała lub nasilić dolegliwości zdrowotne. W przypadku używania narzędzia przed dłuższy czas należy pamiętać o regularnych przerwach.
- W trakcie użytkowania narzędzia temperatura otoczenia musi mieścić się w zakresie 0–40 °C.
- W trakcie przechowywania narzędzia temperatura otoczenia musi mieścić się w zakresie 0–40 °C.
- Zalecany zakres temperatury otoczenia dla układu ładującego podczas ładowania to 10–38 °C.

## AKUMULATOR — DODATKOWE OSTRZEŻENIA DOTYCZĄCE BEZPIECZEŃSTWA

- Aby uniknąć niebezpieczeństwa pożaru, obrażeń lub uszkodzeń produktu na skutek zwarcia, nie wolno zanurzać narzędzia, akumulatora wymiennego ani ładowarki w cieczach i należy zatroszczyć się o to, aby do urządzeń i akumulatorów nie dostały się żadne cieczce. Zwarcie spowodować mogą korodujące lub przewodzące cieczce, takie jak woda morską, określone chemikalia i wybielacze lub produkty zawierające wybielacze.
- Zakres temperatury otoczenia dla akumulatora podczas eksploatacji to od 0°C do 40 °C.
- Zakres temperatury otoczenia dla akumulatora podczas przechowywania to od 0 °C do 20 °C.

### TRANSPORTOWANIE AKUMULATORÓW LITOWYCH

Akumulatory należy transportować zgodnie z lokalnymi i krajowymi przepisami i regulacjami.

Należy postępować zgodnie z wszystkimi specjalnymi wymaganiami dotyczącymi pakowania i etykietowania akumulatorów podczas transportu przez stronę trzecią. Upewnić się, że żadne akumulatory nie zetkną się z innymi akumulatorami lub materiałami przewodzącymi podczas transportu. W tym celu należy zabezpieczyć odkryte złącza nieprzewodzącymi nakładkami izolacyjnymi lub taśmą izolacyjną. Nie należy transportować pękniętych ani nieszczelnych akumulatorów. Szczegółowe porady można uzyskać w firmie spedycyjnej.

### INFORMACJE O PRODUKCIE

*Patrz strona 43.*

1. Skala głębokości
2. Gniazdo akumulatora
3. Przełącznik Wł-Wył
4. Pokrętko sterujące prędkością
5. Obudowa silnika
6. Zerowanie
7. Pokrętko do mikroregulacji głębokości
8. Dźwignia zwalniania silnika
9. Osłona przeciwiwirowa
10. Dźwignia szybko zwalnijająca
11. Zdejmowana podstawa
12. Uchwyt, izolowana powierzchnia chwytana
13. Adapter odkurzacza
14. Przycisk blokady wrzeciona
15. Otwór
16. Nakrętka uchwytu narzędziowego
17. Podbudowa w kształcie litery D
18. Tuleja zaciskowa 6 mm / 6,35 mm
19. Kluczyk
20. Frez prosty
21. Równoległy przewodnik cięcia
22. Przewodnice
23. Instrukcja obsługi
24. Bateria
25. Ładowarka

### KONSERWACJA

- Produkt nigdy nie może być podłączony do źródła zasilania podczas montażu części, regulacji, czyszczenia, konserwacji lub gdy nie jest używany. Odłączenie produktu od zasilania pozwala zapobiec przypadkowemu uruchomieniu, które mogłoby spowodować obrażenia.

- W przypadku serwisowania należy stosować wyłącznie oryginalne części zamienne. akcesoria oraz osprzęt producenta. Użycie jakiegokolwiek innej części mogłoby spowodować zagrożenie lub też uszkodzić wasze narzędzie.
- Nie stosować rozpuszczalników do czyszczenia elementów plastikowych. Większość tworzyw sztucznych, mogłyby zostać uszkodzone przez użycie rozpuszczalników dostępnych w sprzedaży. Używajcie czystszej szmatki do mycia zabrudzeń, pyłu, itd.
- Nie wolno dopuścić do kontaktu plastikowych części z płynem hamulcowym, benzyną, produktami ropopochodnymi, olejami penetrującymi itp. Te produkty chemiczne zawierają substancje, które mogłyby uszkodzić, osłabić lub zniszczyć plastik, co mogłoby spowodować poważne zranienie.
- Aby zapewnić wyższy poziom bezpieczeństwa i niezawodności, wszystkie naprawy powinny być przeprowadzane przez autoryzowany punkt serwisowy.

## CS PŘEKLAD PŮVODNÍHO NÁVODU K OBSLUZE

Bezpečnost, výkon a spolehlivost mají při konstrukci trimovací fréžky prioritu.

## ZAMÝŠLENÉ POUŽITÍ

Trimovací fréžka je určena k použití pouze dospělými osobami, které si přečetly pokyny a varování v této příručce a porozuměly jim a které lze pokládat za zodpovědné za jejich jednání.

Tato horní fréžka je určena pro precizní práci se dřevem. Výrobek je ideální pro tvarování hrany na dřevě a zastříhávání laminátů.

Produkt by měl být používán pouze v dobře větraných prostorách.

Výrobek je určen pouze pro spotřebitelské využití. Nepoužívejte tento výrobek k žádným jiným účelům.

**⚠ VAROVÁNÍ! Přečtěte si pozorně upozornění, pokyny a technické specifikace dodané s nářadím a prohlédněte si ilustrace.** Nedodržení všech uvedených pokynů může vést k elektrickému šoku, požáru, popřípadě k závažnému poranění.

**Uchovujte všechny pokyny a upozornění, abyste se k nim mohli v budoucnosti vrátit.**

## BEZPEČNOSTNÍ VAROVÁNÍ TRIMOVAČÍ FRÉŽKY

- **Používejte svorky nebo jiné pomůcky pro zabezpečení a podporu obrobku ke stabilní platformě.** Držení obrobku rukou nebo proti tělu nezajišťuje jeho stabilitu a může způsobit ztrátu ovládní nářadí.
- Pokud se přístroj zastaví, znovu jej nezapínajte. Opětovné zapnutí může způsobit odmrštění s velkým zpětným rázem. Určete příčinu zastavení brusky a odstraňte tuto příčinu při dodržování bezpečnostních pokynů. V případě nutnosti nástroj vyjměte.
- Používejte pouze rotační frézovací nástroje se správným průměrem stopky pro namontované kleštiny.
- Používejte pouze rotační řezací bity vhodné pro rychlost výrobu.
- Při práci s přístrojem použijte sběrné zařízení a přitom zapojte vysavač prachu.
- Poranění mohou být způsobena, či zhoršena, prodlouženým používáním nástroje. Když používáte jakýkoliv nástroj delší dobu, dělejte pravidelné přestávky.
- Rozmezí okolních teplot pro nástroj během provozu činí 0 až 40 °C.
- Rozmezí okolních teplot pro skladování nástroje činí 0 až 40 °C.
- Rozmezí doporučených teplot okolí při používání systému nabíjení činí 10 až 38 °C.

## DOPLŇJÍCÍ BEZPEČNOSTNÍ UPOZORNĚNÍ K BATERII

- Abyste zabránili nebezpečí požáru způsobeného zkratem, poraněním nebo poškozením výrobku,

## SYMBOLE



Uwaga dotycząca bezpieczeństwa



Prąd stały



Przed uruchomieniem urządzenia prosimy uważnie przeczytać instrukcje.



Zużytego sprzętu elektrycznego i elektronicznego, w tym zużytych baterii i akumulatorów, nie należy wyrzucać jako nieposortowanych odpadów komunalnych. Zużyty sprzęt elektryczny i elektroniczny, w tym zużyte baterie i akumulatory, musi być gromadzony osobno. Zużyte baterie, akumulatory i źródła światła muszą zostać usunięte ze sprzętu. Skontaktować się z lokalnymi władzami lub sprzedawcą detalicznym w celu uzyskania porad dotyczących recyklingu i punktu zbiórki odpadów. Zgodnie z lokalnymi przepisami sprzedawcy detaliczni mogą być zobowiązani do nieodpłatnego odbioru zużytego sprzętu elektrycznego i elektronicznego, w tym baterii i akumulatorów. Państwa wkład w ponowne wykorzystanie i recykling zużytego sprzętu elektrycznego i elektronicznego, w tym baterii i akumulatorów, pomaga zmniejszyć zapotrzebowanie na surowce. Zużyte baterie i akumulatory — w szczególności zawierające lit — a także pozostały sprzęt elektryczny i elektroniczny, zawierają nadające się do recyklingu i cenne materiały i surowce, które mogą mieć negatywny wpływ na środowisko naturalne i zdrowie ludzkie, jeśli nie są usuwane w sposób przyjazny dla środowiska naturalnego. Z utylizowanego sprzętu należy usunąć wszelkie ewentualne dane osobowe.

neponožujte nářadí, výměnnou baterii nebo nabíječku do kapalín a zajistěte, aby do zařízení a akumulátorů nevnikly žádné tekutiny. Korodující nebo vodivé kapaliny, jako je slaná voda, určité chemikálie a bělicí prostředky nebo výrobky, které obsahují bělidlo, mohou způsobit zkrat.

- Rozsah provozních teplot okolí akumulátoru je od 0 °C do 40 °C.
- Rozsah skladovacích teplot okolí akumulátoru je od 0 °C do 20 °C.

## TRANSPORT LITHIOVÝCH BATERIÍ

Přenos baterie dle místních a národních opatření a předpisů.

Dodržujte všechny zvláštní požadavky na balení a značení při transportu baterií třetí stranou. Zajistěte, aby žádné baterie nepřišly do kontaktu s jinými bateriemi nebo vodivými materiály při transportu pomocí ochrany nekrytých kontaktů prostřednictvím izolace, nevodivých krytek či lepicích pásek. Nepřevážujte prasklé nebo baterie s unikajícím elektrolytem. Ptejte se u zásilkové společnosti na další radu.

## SEZNAMTE SE S VÝROBKEM

Viz strana 43.

1. Stupnice pro nastavení hloubky řezu
2. Otvor pro baterie
3. Spínač On/Off (Zapnuto/Vypnuto)
4. Otočný ovladač s proměnlivou rychlostí
5. Kryt motoru
6. Vynulování
7. Nastavitelný knoflík na mikro hloubku
8. Páčka na uvolnění motoru
9. Ochrana proti odlétajícím třískám/pilinám
10. Rychlouvolňovací páčka
11. Odnímatelný podstavec
12. Rukojeť s izolací a protiskluzovým povrchem
13. Adaptér na sací zařízení
14. Tlačítko pro aretaci vřetene
15. Otvor
16. Matice upínacích kleštin
17. Základna tvaru D
18. kleština 6 mm / 6,35 mm
19. Servisní utahovací klíč
20. Rovný vrták
21. Vodítko paralelního řezu
22. Vodící lišty
23. Příručka pro operátora
24. Bateriový modul
25. Nabíječka

## ÚDRŽBA

- Výrobek nikdy nepřipojujte ke zdroji napájení, když se montují díly, provádí seřizování, čištění, údržba nebo když se nepoužívá. Odpojení nářadí od zdroje energie zabrání nechtěnému spuštění, které by mohlo způsobit vážné poranění.
- Při provádění servisu používejte pouze originální příslušenství, doplňky a náhradní díly výrobce. Použití

jakýchkoliv jiných dílů může vytvořit nebezpečí nebo způsobit poškození výrobku.

- Vyhnete se používání rozpouštědel, když čistíte plastové díly. Většina ředidel běžně dostupných v obchodní síti se nehodí k čištění plastových částí, neboť narušuje povrch plastů. K odstranění nečistot, prachu apod. použijte čistý hadr.
- Nikdy nenechte přijít brzdové kapaliny, petrolej, výrobky založené na petroleji, pronikavé oleje, atd. do kontaktu s plastovými součástmi. Tyto výrobky obsahují chemikálie, které mohou poškodit, oslabit nebo zničit plastové části, případně snížit jejich životnost a být příčinou úrazu.
- Pro lepší bezpečnost a bezporuchovost by mělo opravy provádět pověřené autorizované servisní středisko.

## SYMBOLY



Bezpečnostní výstraha



Stejnoseměrný proud



Před spuštěním přístroje si rádne prectete pokyny.



Nelikvidujte vybité baterie a elektrické a elektronické zařízení společně s netříděným komunálním odpadem. Vybité baterie a elektrický a elektronický odpad musí být shromažďovány odděleně. Vybité baterie, akumulátory a odpadní světelné zdroje musí být od zařízení odděleny. Zjistěte si u místní samosprávy nebo u maloobchodníka, jaké jsou pokyny k recyklaci a kde je sběrné místo. Podle místních nařízení mohou mít maloobchodníci povinnost brát bezplatně zpět vybité baterie, elektrický a elektronický odpad. Když budete přispívat k opětnému použití a recyklaci vybitých baterií a elektrického a elektronického odpadu, pomůže to snížit potřebu surovin. Vybité baterie, zejména ty s obsahem lithia, elektrický a elektronický odpad obsahují cenné a recyklovatelné materiály, které mohou mít nepříznivý dopad na životní prostředí a lidské zdraví, nebudou-li zlikvidovány ekologickým způsobem. Odstraňte z odpadu osobní údaje, pokud nějaké obsahuje.

## HU AZ EREDETI ÚTMUTATÓ FORDÍTÁSA

A felsőmaró kialakításakor a biztonság, a teljesítmény és a megbízhatóság volt az elsődleges szempontunk.

### RENDELTESSZERU HASZNÁLÁT

A felsőmarót kizárólag olyan felnőttek használhatják, akik elolvasták és megértették a jelen kézikönyvben található utasításokat és figyelmeztetéseket, és felelősségük teljes tudatában végzik a tevékenységeiket.

Az élmaró nagy pontosságú fagegmunkálási feladatokra szolgál. A termék ideális a fán az él kiképezéséhez és a rétegek leszorításához.

A termék csak jól szellőző helyeken használható.

A terméket magáncélú felhasználásra tervezték. Ne használja a terméket más célokra!

**△ FIGYELEM! Figyelmesen olvassa el az ehhez a szerszámmal mellékelt összes figyelmeztetést, utasítást és műszaki adatokat, valamint tanulmányozza az ábrákat is.** Ha nem tartja be a lent felsorolt összes utasítást, az áramütést, tüzet és/vagy súlyos sérülést okozhat.

**Orizze meg ezeket a figyelmeztetéseket és utasításokat a későbbi tájékozódásra is.**

### FELSŐMARÓ – BIZTONSÁGI FIGYELMEZTETÉSEK

- **A munkadarabot szorítókkal vagy más módon rögzítse egy megfelelő megtámasztást is biztosító stabil felületen.** Nem biztonságos és kibillenéshez vezethet, ha csak kézzel tartja vagy a testének támasztja.
- Ne kapcsolja vissza a terméket, miután elakadt. Ha bekapcsolja, nagy erővel rúghat vissza. Határozza meg, miért állt le a termék, igazítsa ki, tekintettel a biztonsági utasításokra. Szükség esetén vegye el az illesztőszerszámot.
- Csak a felszerelt szorítóhüvelynek megfelelő szarátmérővel rendelkező forgó vágóbiteket használjon.
- Kizárólag a termék fordulatszámának megfelelő forgó vágófejeket használjon.
- A termék üzemeltetésekor használja a porgyűjtő eszközt és csatlakoztasson egy porszívó készüléket.
- A gép hosszabb idejű folyamatos használata sérüléseket okozhat vagy súlyosbíthatja a tüneteket. Ha a gépet hosszú időn át kell használnia, tartson gyakran szünetet.
- A szerszám környezeti hőmérséklet-tartománya a működés során: 0 °C – 40 °C.
- A szerszám környezeti hőmérséklet-tartománya a tárolás során: 0 °C – 40 °C.
- A töltőrendszer ajánlott környezeti hőmérséklet-tartománya töltés során: 10 °C – 38 °C.

### AZ AKKUMULÁTOR KIEGÉSZÍTŐ BIZTONSÁGI FIGYELMEZTETÉSEI

- A rövidzárlat általi tűz, sérülések vagy termékárosodások veszélye elkerülésére ne merítse a szerszámot, a cserélhető akkut vagy a töltőkészüléket folyadékokba, és gondoskodjon arról, hogy ne hatoljanak folyadékok a készülékekbe és az akkukba. A korrozív hatású vagy vezetőképes folyadékok, mint pl. a sós víz, bizonyos vegyi anyagok, fehérítők vagy fehérítő tartalmú termékek, rövidzárlatot okozhatnak.

- Az akkumulátor környezeti hőmérséklet-tartománya a használat során: 0 °C – 40 °C.
- Az akkumulátor környezeti hőmérséklet-tartománya a tárolás során: 0 °C – 20 °C.

### LÍTIUM AKKUMULÁTOROK SZÁLLÍTÁSA

Az akkumulátorokat a helyi és nemzeti előírásokkal és szabályokkal összhangban szállítsa.

Az elemek külső fél általi szállításakor kövesse a csomagolásra és a címkézésre vonatkozó speciális előírásokat. Ügyeljen arra, hogy az akkumulátorok ne érhesenek más akkumulátorokhoz vagy vezető anyagokhoz szállítás közben; ehhez a szabadon maradt csatlakozókat védje szigetelő fedéllel vagy szalaggal. Ne szállítson repedt vagy szivárgó akkumulátorokat. További információért vegye fel a kapcsolatot a továbbítást végző céggel.

### ISMERJE MEG A TERMÉKET

43. oldal.

1. Vágásmélység mérce
2. Akkumulátorműnyílás
3. Be/ki kapcsoló
4. Állítható fordulatszám-szabályozó gomb
5. Motorház
6. Visszaállítás nullára
7. Mikromélység-beállító gomb
8. Motorkioldó kar
9. Védőlemez
10. Gyorskioldó kar
11. Eltávolítható alap
12. Kar, szigetelt fogófelület
13. Vákuumadapter
14. Főtengely gátoló gomb
15. Furat
16. Befogópatron csavaranya
17. D alakú talpazat
18. 6 mm / 6,35 mm hüvely
19. Szorítókulcs
20. Egyenes fűrő
21. Párhuzamvezető
22. Vezetőrudak
23. Használati útmutató
24. Akkumulátor
25. Töltő

### KARBANTARTÁS

- Alkatrészek szerelésekor, beállítások végzésekor, tisztításakor, karbantartás végzésekor, illetve használaton kívül mindig húzza ki a gépet az elektromos hálózatról. Ha a terméket leválasztja az áramellátásról, megakadályozza a véletlen elindítást, ami komoly sérülést okozhat.
- Szervizeléskor csak a gyártó eredeti cserealkatrészeit, kiegészítőit és rátéiteit használja. Bármilyen más alkatrész használata veszélyes és a termék károsodását okozhatja.
- A műanyag részek tisztításakor tartózkodjon a tisztítószerek használatától. A kereskedelmi forgalomban kapható oldószerek rongáló hatással vannak a műanyagból készült elemek többségére. A por és egyéb szennyeződések stb. tisztítására használjon egy tiszta ruhadarabot.

- A műanyag részek semmilyen körülmények között nem érintkezhetnek fékolajjal, benzinnel, petróleum alapú termékekkel, beszívódó olajokkal stb. Ezek a vegyszerek olyan vegyületeket tartalmaznak, melyek megrongálhatják, meglágyíthatják vagy lebonthatják a műanyagból készült részeket, ami súlyos testi sérüléseket is okozhat.
- A nagyobb biztonság és megbízhatóság érdekében minden javítást hivatalos szervizközpontban kell elvégeztetni.

## SZIMBÓLUMOK



Biztonsági figyelmeztetés



Egyenáram



A gép bekapcsolása előtt figyelmesen olvassa el az útmutatót.



Az akkumulátorok, valamint az elektromos és elektronikus berendezések hulladékait ne dobja a válogatatlan települési hulladékok közé. Az akkumulátorok, valamint az elektromos és elektronikus berendezések hulladékait elkülönítve gyűjtse. A hulladékká vált elemeket, akkumulátorokat és fényforrásokat vegye ki a berendezésből. Lépjen kapcsolatba a helyi hatósággal vagy kereskedővel az újrahasznosításra vonatkozó útmutatásért és a gyűjtőállomásokkal kapcsolatos információkért. A helyi szabályozások szerint a kereskedők kötelesek lehetnek ingyen visszavenni az akkumulátorok, illetve az elektromos és elektronikus berendezések hulladékait. A hozzájárulása az akkumulátorok, illetve az elektromos és elektronikus berendezések hulladékainak újrafelhasználásához és újrafeldolgozásához segít csökkenteni a nyersanyagok iránti keresletet. Különösen a lítiumot tartalmazó akkumulátorok, illetve az elektromos és elektronikus berendezések hulladékai értékes és újrafeldolgozható anyagokat tartalmaznak, amelyek káros hatással lehetnek a környezetre és az emberi egészségre, ha nem környezetbarát módon kezelik őket. A hulladékká vált berendezésből szükség esetén törölje a személyes adatokat.

## RO TRADUCEREA INSTRUCȚIUNILOR ORIGINALE

Siguranța, performanța și fiabilitatea au fost cele mai importante priorități în proiectarea mașinii de frezat.

## UTILIZAREA PREVĂZUTĂ

Mașina de frezat este destinată utilizării numai de către adulții care au citit și au înțeles instrucțiunile și avertismentele din acest manual și pot fi considerați responsabili pentru acțiunile lor.

Mașina de frezat verticală este destinată prelucrării de precizie a lemnului. Produsul este ideal pentru formarea muchiilor și prelucrarea laminatelor din lemn.

Produsul trebuie folosit doar în zone bine aerisite.

Produsul este destinat exclusiv consumatorilor. A nu se utiliza produsul pentru alte scopuri.

**⚠️ AVERTISMENT! Citiți, cu atenție, toate avertismentele, instrucțiunile și specificațiile furnizate împreună cu aparatul, și consultați ilustrațiile.** Nerespectarea instrucțiunilor de mai jos poate avea consecințe grave: electrocutări, incendii sau vătămări corporale grave.

**Păstrați aceste avertismente și instrucțiuni, pentru a le putea consulta ulterior.**

## AVERTISMENTE DE SIGURANȚĂ PENTRU UTILIZAREA MAȘINII DE FREZAT

- **Utilizați cleme sau alt mod practic pentru a fixa și sprijini piesa de prelucrat pe o platformă stabilă.** Ținerea piesei de prelucrat cu mâna sau lipită de corp o poate face instabilă și acest lucru poate duce la pierderea controlului.
- Nu porniți din nou produsul după ce s-a blocat. Dacă îl porniți iar, se poate genera un recul foarte puternic. Identificați cauza blocării produsului și eliminați-o respectând instrucțiunile de siguranță. Dacă este necesar, scoateți accesoriul inserat.
- Utilizați numai dinți pentru disc de tăiere rotativ, cu diametrul cozii adecvat pentru montarea pe inelul de mandrină.
- Utilizați doar freze rotative de tăiere, potrivite pentru viteza produsului.
- Când lucrați cu produsul, utilizați un dispozitiv de colectare a prafului și conectați un aspirator pentru aspirarea prafului.
- Poti fi cauzate, sau agravate vătămări prin folosirea prelungită a sculei. Atunci când folosiți o sculă pentru perioade prelungite, asigurați-vă că luați pauze regulate.
- Temperatura ambientală în timpul funcționării uneltei trebuie să fie cuprinsă între 0 °C și 40 °C.
- Temperatura ambientală în timpul depozitării uneltei trebuie să fie cuprinsă între 0 °C și 40 °C.
- Temperatura ambientală în timpul încărcării uneltei (produsului) trebuie să fie cuprinsă între 10 °C și 38 °C.

## AVERTISMENTE SUPLIMENTARE PRIVIND SIGURANȚA LA UTILIZAREA BATERIILOR

- Pentru a reduce riscurile de incendiu, accidentare și deteriorare a produsului în urma unui scurtcircuit,

nu scufundați niciodată produsul, acumulatorul sau încărcătorul în lichide și nici nu permiteți pătrunderea lichidelor în interiorul acestora. Lichidele corosive sau cu conductibilitate, precum apa sărată, anumite substanțe chimice și înălbitori sau produse ce conțin înălbitori, pot provoca un scurtcircuit.

- Temperatura ambientală în timpul utilizării bateriei trebuie să fie cuprinsă între 0 °C și 40 °C.
- Temperatura ambientală în timpul depozitării bateriei trebuie să fie cuprinsă între 0 °C și 20 °C.

## TRANSPORTAREA ACUMULATORILOR PE LITIU

Transportați bateria în conformitate cu prevederile și reglementările locale și naționale.

Urmați toate cerințele speciale de pe ambalaj și etichete atunci când transportați acumulatorii la o parte terță. Asigurați-vă că în timpul transportului nicio baterie nu vine în contact cu alte baterii sau materiale conducătoare de electricitate prin protejarea bornelor expuse cu bandă sau capace izolatoare non conducătoare de electricitate. Nu transportați acumulatori ce sunt crăpați sau au scurgeri. Verificați cu compania de transport pentru sfaturi ulterioare.

## CUNOAȘTEȚI-VĂ PRODUSUL

Salt la pagina nr. 43.

1. Scală de adâncime
2. Port acumulator
3. Întrerupător pornire/oprire
4. Buton variabil pentru controlul vitezei
5. Carcasă motor
6. Resetare la zero
7. Buton rotativ de ajustare micrometrică a adâncimii
8. Pârghie de decuplare a motorului
9. Ecran antiașchii
10. Pârghie de decuplare rapidă
11. Bază demontabilă
12. Mâner, suprafață de contact izolată
13. Adaptor pentru aspirator
14. Buton De Blocare A Axului
15. Orificiu
16. Piulița mandrinei
17. Sub-bază în formă de D
18. Soclu de 6 mm / 6,35 mm
19. Cheie de serviciu
20. Bit drept
21. Ghid de tăiere paralelă
22. Ghidaj paralel
23. Manualul operatorului
24. Pachet de baterii
25. Încărcător

## ÎNȚREȚINEREA

- Produsul nu trebuie conectat niciodată la priză atunci când asamblați părțile, faceți reglaje, curățați sau faceți întreținerea, sau atunci când produsul nu este folosit. Deconectarea produsului de la alimentare va preveni pornirea accidentală, care poate provoca răniri grave.
- La efectuarea service-lui, folosiți doar piese de schimb, accesorii și atașamente originale ale producătorului. Utilizarea altor piese poate crea

situații periculoase sau poate conduce la deteriorarea produsului.

- Evitați utilizarea solvenților atunci când curățați piesele din plastic. Majoritatea materialelor plastice pot să fie deteriorate prin utilizarea unor solvenți vânduți în comerț. Utilizați o cârpă curată pentru a curăța murdăriile, praful etc.
- Nu lăsați niciun moment ca lichidele de frână, produsele pe bază de petrol, uleiurile penetrante etc să intre în contact cu părțile din plastic. Aceste produse chimice conțin substanțe care pot distruge, fragiliza sau deteriora plasticul.
- Pentru o mai mare siguranță și încredere, toate reparațiile trebuiesc îndeplinite la un centru service autorizat.

## SIMBOLURI



Alertă de siguranță



Curent continuu



Vă rugăm citiți instrucțiunile cu atenție înainte de pornirea aparatului.



A nu se arunca deșeurile de echipamente electronice și electrice și bateriile epuizate la gunoierul menajer. Deșeurile formate din echipamente electrice și electronice și bateriile epuizate trebuie colectate separat. Sursele de iluminare, bateriile și acumulatorii epuizați trebuie scoase din aceste echipamente. Solicitați consiliere de la autoritatea dvs. locală sau de la comerciantul de unde ați achiziționat aspiratorul, în privința punctului de colectare. Conform reglementărilor naționale, vânzătorii cu amănuntul au obligația de a colecta bateriile epuizate, deșeurile de echipament electric și electronic, gratuit. Contribuția dvs. la reciclarea și reutilizarea bateriilor, a echipamentelor electrice și electronice ajută la reducerea cererii de materii prime. Bateriile epuizate, în special cele cu litium, deșeurile formate din echipamente electrice și electronice conțin materiale reciclabile valoroase, care pot avea o influență negativă asupra mediului înconjurător și asupra sănătății umane, dacă nu sunt eliminate într-o manieră ecologică. Ștergeți datele personale din echipamentul deșeu, dacă este cazul.

## LV ORIGINĀLO INSTRUKCIJU TULKOJUMS

Apgrīšanas maršrutētāja izstrādē galvenā uzmanība ir pievērsta drošumam, veiktspējai un uzticamībai.

### PAREDZETAIS LIETOJUMS

Apgrīšanas maršrutētājs ir paredzēts lietošanai tikai pieaugušajiem, kuri ir izlasījuši un izpratuši šajā rokasgrāmatā sniegtos norādījumus un brīdinājumus un var tikt uzskatīti par tādiem, kas spēj atbildēt par savām darbībām.

Virsfrēze ir paredzēta precīziem kokapstrādes darbiem. Izstrādājums ir piemērots malu apstrādei kokam un laminātu frēzēšanai.

Preci jāizmanto tikai labi ventilētās vietās.

Produkts paredzēts tikai patērētāju lietošanai. Neizmantojiet produktu nekādam citam nolūkam.

**▲ BRĪDINĀJUMS! Izlasiet visus drošības brīdinājumus, instrukcijas, specifiskācijas un apskatiet attēlus šī elektroinstrumenta dokumentācijā.** Visu tālāk uzskaitīto norāžu neievērošana var izraisīt elektrošoku, aizdegšanos un/vai smagus ievainojumus.

**Brīdinājumus un instrukcijas saglabājiet turpmakai uzzīnai.**

### APGRĪŠANAS MARŠRUTĒTĀJA DROŠĪBAS BRĪDINĀJUMI

- **Izmantojiet skavu vai citus praktiskus veidus kā nodrošināt un nostiprināt darba rīku uz stabilas virsmas.** Apstrādājamā gabala turēšana ar roku vai piespiešana pie ķermeņa joprojām nenofiksē un var izraisīt kontroles zaudēšanu.
- Neieslēdziet produktu atkārtoti, kad tas ir apstājies. Tā atkārtota ieslēgšana var izraisīt atsienu ar augstu reakcijas spēku. Nosakiet, kāpēc produkts ir apstājies, un novērsiet traucējumus, pievēršot uzmanību drošības instrukcijām. Ja nepieciešams, noņemiet uzgali.
- Izmantojiet tikai rotācijas frēzes galvas ar turētājam atbilstošu pareizu kakliņa diametru.
- Izmantojiet tikai izstrādājuma ātrumam piemērotus rotējošās griešanas uzgaliņus.
- Lietojot produktu, izmantojiet putekļu savākšanas ierīci un pievienojiet putekļsūcēju.
- Ilgstoša instrumenta lietošana var izraisīt traumas vai pasliktināt veselības stāvokli. Ilgstoši lietojot jebkuru instrumentu, pārlicinieties, ka tiek veikti regulāri pārtraukumi.
- Instrumenta lietošanas apkārtējās vides temperatūras diapazons ir no 0 °C līdz 40 °C.
- Instrumenta uzglabāšanas apkārtējās vides temperatūras diapazons ir no 0 °C līdz 40 °C.
- Ieteicamais apkārtējās vides temperatūras diapazons lādēšanas sistēmai uzlādes laikā ir no 10 °C līdz 38 °C.

### PAPILDU AKUMULATORU BLOKA DROŠĪBAS BRĪDINĀJUMI

- Lai novērstu īssavienojuma izraisītu aizdegšanās, savainojumu vai produkta bojājuma risku, neiegremdējiet instrumentu, maināmo akumulatoru vai uzlādes ierīci šķidrums un rūpējieties par to, lai ierīcēs un akumulatoros neiekleļū šķidrums. Koroziju izraisoši vai vadītspējīgi šķidrums, piemēram, sālsūdens, noteiktas ķīmiskālijas, balinātāji vai produkti, kas satur balinātājus, var izraisīt īssavienojumu.
- Apkārtējās vides temperatūras diapazons akumulatoram lietošanas laikā ir starp 0 °C un 40 °C.
- Apkārtējās vides temperatūras diapazons akumulatora uzglabāšanai ir starp 0 °C un 20 °C.

### LITIJA AKUMULATORU PĀRVADĀŠANA

Pārvadājiet akumulatoru saskaņā ar vietējiem un valsts nosacījumiem un noteikumiem.

Ja akumulatoru pārvadāšanu veic trešā puse, ievērojiet visas īpašās prasības par iepakojšanu un marķēšanu. Transportējot nodrošiniet, lai akumulatori nesaskaras ar citiem akumulatoriem vai vadošiem materiāliem, atsegtos savienotājus aizsargājot ar izolējošiem, nevadošiem vāciņiem vai lenti. Nepārvietojiet akumulatorus, kas ir ieleplaisājuši vai ar noplūdi. Konsultējieties ar pārsūtīšanas uzņēmumu.

### IERĪCES IEPAZĪŠANA

Skatīt 43. lpp.

1. Dzijuma skala
2. Akumulatora savienojuma ligzda
3. Ieslēgšanas/izslēgšanas slēdzis
4. Maināma ātruma vadības izvēle
5. Motora korpus
6. Sākuma (nulles) iestatīšana
7. Smalkā dzijuma regulēšanas poga
8. Motora atbrīvošanas svira/Motor release lever
9. Skaidu aizsargs
10. Ātrās atbrīvošanas svira
11. Noņemama pamatne
12. Rokturis, izolēta satveršanas virsma
13. Nosūkšanas caurules adapteris
14. Vārpstas bloķēšanas poga
15. Atvere
16. Patronas uzgrieznis
17. D formas apakšbāze
18. 6 mm / 6,35 mm ietvars
19. Uzgrieznis
20. Taisnā frēze
21. Malas vadotne
22. Vadotnes joslas
23. Lietotāja rokasgrāmata
24. Akumulators
25. Lādētājs

### APKOPE

- Produktu nekad nedrīkst pievienot barošanas padevei, veicot daļu montāžu, regulēšanu, tīrīšanu vai apkopi,

## LT ORIGINALIŲ INSTRUKCIJŲ VERTIMAS

kā arī laikā, kad tas netiek izmantots. Elektrības vada atvienošana no sprieguma padeves novērsīs nejašu ieslēgšanu, kas var izraisīt smagus ievainojumus.

- Saņemot, izmantojiet tikai oriģinālas ražotāja rezerves daļas, piederumus un pielikumus. Jebkādi citu detaļu izmantošana var izraisīt bīstamību vai produkta bojājumus.
- Tīrot plastmasas daļas, izvairieties no šķīdinātāju lietošanas. Vairums plastmasu ir jutīgas pret dažāda veida pārdošanā esošajiem šķīdinātājiem un to izmantošanas rezultātā var tikt bojātas. Izmantojiet tīru drānu, lai notīrītu netīrumus, oglekļa putekļus utt.
- Nekādā gadījumā plastmasas daļām neļaujiet nonākt saskarē ar bremžu šķidrums, benzīnu, naftas izstrādājumiem, eļļām ar paaugstinātu mitrināšanas spēju utt. Ķīmikālijas var sabojāt, novājināt vai iznīcināt plastmasu, kas var izraisīt nopietnas personīgās traumas.
- Lielākas drošības un uzticamības labad visi remontu jāveic pilnvarotā apkopes centrā.

## APZĪMĒJUMI



Drošības brīdinājums



Līdzstrāva



Pirms iedarbināt mašīnu, lūdzu rūpīgi izlasiet instrukcijas.



Neizmetiet akumulatoru atkritumus kā nešķīrotus sadzīves atkritumus. Akumulatoru atkritumi, elektrisko un elektronisko iekārtu atkritumi jāsavāc atsevišķi. Bateriju, akumulatoru un gaismas avotu atkritumi ir jāizņem no iekārtām. Sazinieties ar vietējo pašvaldību vai mazumtirgotāju, lai saņemtu ieteikumus pārstrādei un savākšanas punktus. Saskaņā ar vietējiem noteikumiem mazumtirgotājiem var būt pienākums bez maksas pieņemt atpakaļ akumulatoru, elektrisko un elektronisko iekārtu atkritumus. Jūsu ieguldījums elektrisko un elektronisko iekārtu atkritumu otrreizējā izmantošanā un otrreizējā pārstrādē palīdz samazināt izejvielu pieprasījumu. Akumulatoru atkritumi, it īpaši tie, kas satur litiju, un elektrisko un elektronisko iekārtu atkritumi satur vērtīgus un pārstrādājamus materiālus, kas var nelabvēlīgi ietekmēt vidi un cilvēku veselību, ja tos neapglabā videi draudzīgā veidā. Izdzēsiet no atkritumos nododamajām iekārtām personīgos datus, ja tādi tur ir.

Projektuojant jūsų frezą daugiausia dėmesio skirta saugumui, našumui ir patikimumui.

## NAUDOJIMO PASKIRTIS

Freza skirta naudoti tik šį vadovą ir jame pateiktus įspėjimus perskaiciusiems ir supratusiems suaugusiems, kurie gali būti atsakingi už savo veiksmus.

Briaunų frezavimo įrenginys skirtas tiksliems medienos apdirbimo darbams atlikti. Šis gaminytis idealiai tinka medinių dirbinių kraštams formuoti ir laminatų briaunoms frezuoti.

Gaminį galima naudoti tik gerai vėdinamoje vietoje.

Įrenginys skirtas tik asmeniui naudoti namų ūkyje. Nenaudokite šio įrankio jokiems kitiems tikslams.

**⚠️ ĮSPĖJIMAS! Perskaitykite visus saugos įspėjimus, visas instrukcijas, paveikslėlius ir techninius reikalavimus, pateikiamus su šiuo elektriniu įrankiu.** Jei nesilaikysite visų toliau pateiktų instrukcijų, kyla elektros smūgio, gaisro ir (arba) sunkaus sužeidimo pavojus.

**Visus įspėjimus ir instrukcijas saugokite, nes jų gali prireikti ateityje.**

## FREZOS SAUGOS ĮSPĖJIMAI

- **Spaustuvis ar kitu praktiniu būdu pritvirtinkite ir atremkite ruošinį prie stabilaus paviršiaus.** Laikant ruošinį ranka arba atrėmus į savo kūną, jis yra nestabilus ir toks darbas gali baigtis kontrolės praradimu.
- Nejunkite įrenginio, jei jis užstrigo. Vėl jį įjungus, gali atsirasti atitranka su didele reakcijos jėga. Išsiaiškinkite įrankio užstrigimo priežastį ir pašalinkite ją, nepamirškite laikytis saugos taisyklių. Jei reikia, nuimkite antgalį.
- Naudokite tik sumontuotai įvarei tinkamo skersmens sukamuosius pjovimo antgalius.
- Naudokite tik gaminio greitį atitinkančius rotacinius pjovimo antgalius.
- Dirbdami su gaminiu naudokite dulkių surinkimo įtaisą ir prijunkite dulkių ištraukimo siurbį.
- Ilgai naudojant įrankį, galima susižaloti arba pakenkti sveikatai. Ilgiau naudojant įrankius, reikia reguliariai daryti pertraukas.
- Įrankio darbo aplinkos temperatūra yra nuo 0 °C iki 40 °C.
- Įrankio saugojimo aplinkos temperatūra yra nuo 0 °C iki 40 °C.
- Rekomenduojama įkrovimo sistemų darbo aplinkos temperatūra yra nuo 10 °C iki 38 °C.

## PAPILDOMI AKUMULATORIAUS SAUGOS ĮSPĖJIMAI

- Siekdami išvengti trumpojo jungimo sukeltą gaisro pavojaus, sužalojimų arba produkto pažeidimų, neikiškite įrankio, keičiamo akumulatoriaus arba įkroviklio į skysčius ir pasirūpinkite, kad į prietaisus arba akumulatorius nepatektų jokių skysčių. Koroziją sukeltantys arba laidūs skysčiai, pvz., sūrus vanduo, tam

- tikri chemikalai ir balikliai arba produktai, kurių sudėtyje yra baliklių, gali sukelti trumpąjį jungimą.
- Baterijos darbinės aplinkos temperatūros diapazonas nuo 0 °C iki 40 °C.
  - Baterijos sandėliavimo aplinkos temperatūros diapazonas nuo 0 °C iki 20 °C.

## LIČIO BATERIJŲ GABENIMAS

Gabenkite bateriją pagal įmonės ir valstybinius reikalavimus ir taisykles.

Gabendama baterijas, trečioji šalis privalo vadovautis ant pakuotės ar etikečių nurodytais specialiaisiais reikalavimais. Pasirūpinkite, kad gabenant baterijos nesusiliestų su kitomis baterijomis ar laidžiomis medžiagomis: ant jungiamųjų elementų uždėkite izoliuojančius, nelaidžius apsauginius dangtelius arba šiuos elementus apvyniokite juosta. Negabenkite įtrūkusių ar pratekančių baterijų. Išsamesnio patarimo kreipkitės į gabentojo įmonę.

- Valydami plastikines detales, nenaudokite tirpiklių. Daugelis plastikų jautrūs įvairių tipų komerciniams tirpikliams ir juos naudojant galima pažeisti plastikines detales. Valydami purvą, anglies dulkes ir kt. naudokite švrią šluostę.
- Stabdžių skystiai, gazolinas ir benzino produktai, skvarbiuos alyvos ir pan. jokių būdų negali patekti ant plastiko dalių. Juose yra chemikalų, kurie gali sugadinti, pažeisti arba susilpninti plastiką.
- Kad būtų saugiau ir patikimiau, visus remonto darbus turi atlikti įgaliotasis techninio aptarnavimo centras.

## ŽENKLAI



Saugos perspėjimas



Nuolatinė srovė



Atidžiai perskaitykite instrukcijas prieš pradėdami naudoti mechanizmą.



Neišmeskite senų akumuliatorių, elektros ir elektroninės įrangos atliekų kartu su nerūšiuotomis komunalinėmis atliekomis. Seni akumulatoriai, elektros ir elektroninės įrangos atliekas privaloma surinkti atskirai. Senos baterijos, akumulatoriai ir šviesos šaltinių atliekos turi būti pašalinti iš įrangos. Kur rasti surinkimo ir perdirbimo punktą ir kaip tinkamai utilizuoti seną įrenginį, kreipkitės į vietos valdžios įstaigą ar pardavėją. Atsižvelgiant į vietos teisės aktus, mažmenininkai gali būti įpareigoti nemokamai priimti atgal senus akumulatorius ir elektros bei elektroninės įrangos atliekas. Prisidėdami prie pakartotinio senų akumuliatorių ir elektros bei elektroninės įrangos atliekų panaudojimo ir perdirbimo padedate mažinti žaliavų poreikį. Senuose akumuliatoriuose, ypač tuose, kuriuose yra ličio, elektros ir elektroninės įrangos atliekose yra vertingų ir perdirbimui tinkamų medžiagų, kurios gali turėti neigiamą poveikį aplinkai ir žmonių sveikatai, jei nėra šalinamos aplinkai nekenksmingu būdu. Ištrinkite senuose prietaisuose esančius asmens duomenis, jei tokių buvo.

## GERAI IŠMANYKITE APIE GAMINĮ

*Žiūrėti 43 psl.*

1. Gylio skalė
2. Baterijos gnybtas
3. Įjungimo / išjungimo mygtukas
4. Kintamo greičio valdymo ratukas
5. Variklio korpusas
6. Nulio atitaisymo nuostata
7. Išin tikslaus gylio nustatymo rankenėlė
8. Variklio atlaisvinimo svirtis
9. Išpjovos gaubtas
10. Greitojo atlaisvinimo svirtis
11. Nuimamas pagrindas
12. Rankena, izoliuotu paviršiumi
13. Siurblio adapteris
14. Ašies užrakinimo mygtukas
15. Angelė
16. Žiedo veržlė
17. Papildomas D formos pagrindas
18. 6 mm / 6,35 mm žiedas
19. Veržliaraktis
20. Tiesusis antgalis
21. Krašto kreiptuvas
22. Kreipiamieji strypai
23. Naudojimo instrukcija
24. Baterijos paketas
25. Įkroviklis

## PRIEŽIŪRA

- Perforatoriaus jokių būdų negalima jungti į maitinimo šaltinį montuojant dalis, reguliuojant, valant, atliekant priežiūros darbus ar jo nenaudojant. Atjungę įrenginį nuo elektros tinklo išvengsite netyčinio paleidimo, kuris gali tapti sunkaus susižalojimo priežastimi.
- Atlikdami techninę priežiūrą, naudokite tik originalias gamintojo atsargines dalis, priedus ir įtaisus. Kitų detalių naudojimas gali sukelti pavojų ar sugadinti įrankį.

## ET ORIGINAALJUHENDI TÕLGE

Trimmketassae konstrueerimisel on kõige tähtsamaks peetud ohutust, toimivust ja töökindlust.

## OTSTARBEKOHANE KASUTAMINE

Trimmketassaag on ette nähtud kasutamiseks ainult täiskasvanutele, kes on käesoleva juhendi juhised ja ohutusnõuded läbi lugenud ja nendest aru saanud ning suudavad oma tegude eest vastutada.

Profiilrees on mõeldud täpsust nõudvate puidutööde jaoks. Toode sobib suurepäraselt puiduserva vormimiseks ja laminaadi trimmimiseks.

Seadet tohib kasutada ainult hästi ventileeritud kohas.

Toode on mõeldud üksnes tavatarbijatele. Ärge kasutage toodet muuks otstarbeks.

**⚠ HOIATUS! Lugege läbi kõik mehaanilise tööriista kohta esitatud ohuhoiatused ning tutvuge tööriista jooniste ja tehniliste andmetega.** Kõigi allpool loetletud juhiste mittejärgimine võib põhjustada elektrilöögi, tulekahju ja/või raske vigastuse.

**Hoidke kõik hoiatused ja juhised tulevikus vaatamiseks alles.**

## TRIMMKETASSAE OHUTUSHOIATUSED

- **Kinnitage toorik kindlale alusele kasutades pitskruvi või muu kinnitiga kinnitamisest.** Kui töödeldavat toodet hoitakse käes või vastu keha, on see ebastabiilne ja nii võib kaduda kontroll selle üle.
- Ärge lülitage toodet pärast selle kinnikiilumist uuesti sisse. Uuesti käivitamine võib põhjustada kõrge reaktsioonijõuga tagasilöögi. Tehke kindlaks, miks toode kinni kiilus ja kõrvaldage selle põhjus, sealjuures pidage kinni ohutusjuhistest. Vajaduse korral eemaldage sisestusvahend.
- Kasutage ainult pöörlevaid lõiketerasid, mille varre läbimõõt sobib paigaldatava padruniga.
- Kasutage ainult toote kiirusega sobivaid lõiketerasid.
- Toote kasutamisel kasutage tolmu kogumise seadet ja ühendage tolmuimeja.
- Seadme pikaajalisel kasutamisel võite saada kehavigastusi või vigastused võivad süveneda. Seadme kasutamisel pika aja jooksul tuleb teha korralisi vaheaegasid.
- Tööriista ümbritseva keskkonna temperatuur töö ajal jääb vahemikku 0 °C ja 40 °C.
- Tööriista ümbritseva keskkonna temperatuur hoiustamise ajal jääb vahemikku 0 °C ja 40 °C.
- Selle laadimissüsteemi soovitatav ümbritseva keskkonna temperatuur laadimise ajal on vahemikus 10 °C ja 38 °C.

## AKU LISAOHUTUSJUHISED

- Et vähendada tulekahju ja kehaliste vigastuste ohtu ning lühisest tulenevat toote kahjustamist, ärge kunagi kastke tööriista, akut või laadijat vedelikesse ega laske neil vedelikega kokku puutuda. Korrodeeruvad või elektrit

juhtivad vedelikud, nagu soolvesi, teatud kemikaalid ja pleegitusained või pleegitusaineid sisaldavad tooted, võivad põhjustada lühisid.

- Akut ümbritseva keskkonna temperatuur kasutamise ajal on vahemikus 0°C–40°C.
- Akut ümbritseva keskkonna temperatuur ladustamise ajal on vahemikus 0°C–20°C.

## LIITUMAKUDE TEISALDAMINE

Akude transportimisel juhinduge kasutuskohas kehtivatest ja riiklikest määrustest ja eeskirjadest.

Akude transportimisel allettevõtjate poolt järgige kõiki spetsiaalseid pakkimise ja tähistamise nõudeid. Veenduge, et akud ei satu kokkupuutesse teiste akude ega voolu juhtivate materjalidega, transportimise ajal kaitske klemme voolu mittejuhtivate isoleerkatete või teibiga. Ärge transportige pragunenud või lekkivaid akusid. Küsige lisateavet transportettevõtelt.

## ÕPPIGE OMA TOODET TUNDMA

Vt lk 43.

1. Sügavusskaala
2. Aku ühenduspesa
3. „Sisse/välja“-lülit
4. Muudetava kiiruse reguleerimise nupp
5. Mootori korpus
6. Nullseade
7. Lõikesügavuse täppisreguleerimise nupp
8. Mootori vabastushoob
9. Laastuvarje
10. Kiirvabastushoob
11. Eemaldatav alus
12. Isoleeritud haardepinnaga käepide
13. Tolmukoti adapter
14. Spindli lukustusnupp
15. Ava
16. Tsangi mutter
17. D-kujuline alampöhi
18. 6 mm / 6,35 mm tsang
19. Võti
20. Sirgrees
21. Servajuhik
22. Juhtvardad
23. Kasutusjuhend
24. Aku
25. Laadija

## HOOLDUS

- Seade ei tohi mingil juhul olla toitepinge all sel ajal kui kinnitate selle osi, teete reguleerimistoiminguid, puhastate või hooldate seadet ning siis kui seda ei kasutata. Toote eemaldamine toitevõrgust hoiab ära ootamatu käivitamise, mis võib põhjustada raskeid vigastusi.
- Kasutage teenindamisel ainult tootja originaalvaruosi, tarvikuid ja tööorganeid. Muude osade kasutamine võib tekitada ohuolukorra ja põhjustada seadme vigastamise.
- Vältige plastosade puhastamisel lahustite kasutamist. Enamik plaste on tundlikud kaubandusvõrgust

saadaolevate lahustite suhtes ja võivad nende mõjul oma omadusi kaotada. Tolmust, õlist, määrdest ja muust mustusest puhastamiseks kasutage puhast riidelappi.

- Ärge laske plastosadel mitte mingil juhul sattuda kokkupuutesse auto pidurivedeliku, bensiini, bensiinipõhiste toodete, immutusõilidega või muude samalaadsete vedelikega. Kemikaalid võivad kahjustada, nõrgendada või hävitada plastiku, mis võib omakorda põhjustada vigastusi kasutajale.
- Kõik remonttööd tuleb lasta teha volitatud hoolduskeskuses, et tagada masina ohutus ja töövõime.

## SÜMBOLID



Ohuhoiatus



Alalisvool



Enne seadme kasutamist lugege palun kasutusjuhend hoolega läbi.



Ärge kõrvaldage kasutatud patareisid ning elektri-ja elektroonikaseadmete jäätmeid sortimata olmejäätmetena. Kasutatud patareisid ning elektri-ja elektroonikaseadmete jäätmed tuleb koguda eraldi. Patareijäätmel, akujäätmel ja jäätmetest valgusallikad tuleb seadmetest eemaldada. Taaskasutusnõuannete ja kogumispunktiga seotud teabe saamiseks pöörduge kohaliku omavalitsuse või edasimüüja poole. Kohalike eeskirjade kohaselt võib jaemüüjatel olla kohustus kasutatud patareisid ning elektri-ja elektroonikaseadmete jäätmed tasuta tagasi võtta. Teie panus patareide ning elektri-ja elektroonikaseadmete jäätmete korduskasutamisse ja ringlussevõttu aitab vähendada toorainete nõudlust. Patareijäätmel, mis sisaldavad eelkõige liitiumi, ning elektri-ja elektroonikaseadmete jäätmel sisaldavad väärtuslikke ja ringlussevõetavaid materjale, mis võivad keskkonda ja inimeste tervist kahjustada, kui neid ei kõrvaldata keskkonnasäästlikul viisil. Olemasolul kustutage jäätmeseadmest isikuandmed.

## HR PRIJEVOD ORIGINALNIH UPUTA

Prilikom dizajniranja glodalice od najveće su važnosti bili sigurnost, radne značajke i pouzdanost.

## NAMJENA

Glodalicu smiju koristiti isključivo odrasle osobe koje su pročitale i shvatile upute i upozorenja u ovom priručniku te se mogu smatrati odgovornima za svoja djela.

Glodalica za rubove namijenjena je preciznoj obradi drva. Proizvod je idealan za oblikovanje rubova na drvetu i rezanje rubova laminata.

Proizvod treba koristiti samo u dobro ventiliranim područjima.

Proizvod je namijenjen samo krajnjim korisnicima. Proizvod ne koristite ni za kakvu drugu svrhu.

**⚠ UPOZORENJE! Pažljivo pročitajte sva upozorenja, upute i specifikacije priložene uz alat i pogledajte crteže.** U slučaju nepoštivanja uputa u priručniku može doći do električnog udara i/ili ozbiljnih tjelesnih ozljeda.

**Sačuvajte ova upozorenja i upute kako biste ih naknadno mogli konzultirati.**

## SIGURNOSNA UPOZORENJA PRI UPOTREBI GLODALICE

- **Koristite spojnice ili na neki drugi način osigurajte i poduprite izradak na stabilnoj površini.** Držanjem obratka rukom ili tako da je naslonjen na tijelo čini ga nestabilnim i može dovesti do gubitka nadzora nad njim.
- Nemojte ponovno uključivati proizvod nakon što zataji. Njegovo ponovno uključivanje moglo bi prouzročiti povratni udar s velikom reaktivnom silom. Odredite zašto dolazi do zastoja u radu proizvoda i ispravite to, obračunajući pažnju na sigurnosne upute. Ako je potrebno, uklonite alat za umetanje.
- Koristite samo rotacijska svrdla za rezanje promjera koji odgovara montiranoj zateznoj čahuri.
- Koristite isključivo rotirajuće nastavke za rezanje koji su prikladni za brzinu proizvoda.
- Prilikom rada s proizvodom upotrijebite uređaj za sakupljanje prašine i priključite usisavač za usisavanje prašine.
- Ozljede mogu biti uzorkovane ili izazvane produljenim vremenskim razdobljem korištenja alata. Kada koristite bilo koji alat dulje vremena, osigurajte da uzimate povremene stanke.
- Raspon temperature okoliša za alat za vrijeme rada je između 0 °C i 40 °C.
- Raspon temperature okoliša za skladištenje alata je između 0 °C i 40 °C.
- Preporučeni raspon temperatura okoliša za sustav punjača za vrijeme punjenja je između 10 °C i 38 °C.

## DODATNA SIGURNOSNA UPOZORENJA ZA BATERIJU

- Zbog izbjegavanja opasnosti od požara jednim kratkim spojem, opasnosti od ozljeda ili oštećenja proizvoda, alat, izmjenjivi akumulator ili napravu za punjenje ne

uronjavati u tekućine i pobrinite se za to, da u uređaje ili akumulator ne prodiru nikakve tekućine. Korozirajuće ili vodljive tekućine kao slana voda, određene kemikalije i sredstva za bijeljenje ili proozvodi koji sadrže sredstva bijeljenja, mogu prouzročiti kratak spoj.

- Raspon temperatura okoliša za bateriju za vrijeme uporabe je između 0 °C i 40 °C.
- Raspon temperatura okoliša za pohranu baterije je između 0 °C i 20 °C.

## TRANSPORTIRANJE LITIJUMSKIH BATERIJA

Transportirajte bateriju u skladu s lokalnim i nacionalnim pravilima i zakonima.

Slijedite sve specijalne zahtjeve na pakiranju i naljepnicama prilikom transporta baterije od treće strane. Osigurajte da baterija ne može doći u kontakt s drugim baterijama ili provodnim materijalima tijekom transporta tako da zaštitite izložene priključke s izolacijom, kapicama koje ne provode energiju ili trakom. Nemojte transportirati baterije koje su polomljene ili cure. Provjerite kod kompanije koja transportira za daljnju pomoć.

## UPOZNAJTE SVOJ PROIZVOD

Pogledajte stranicu 43.

1. Mjerač dubine
2. Ulaz za bateriju
3. Sklopka za Uklj./isklj. (ON/OFF)
4. Kontrolni kotačić za podešavanje brzine
5. Kućište motora
6. Poništavanje na nulu
7. Gumb za mikro podešavanje dubine
8. Ručica za otpuštanje motora
9. Štitnik protiv strugotina
10. Ručica za brzo otpuštanje
11. Uklonjivo podnožje
12. Drška, izolirana površina za hvatanje
13. Vakuumski adapter
14. Gumb za zaključavanje osovine
15. Otvor
16. Matica stezne glave
17. Podpostolje u obliku slova D
18. Stezna čahura od 6 mm / 6,35 mm
19. Iščašenje
20. Ravni nastavak
21. Edge Vodič
22. Vodilice
23. Priručnik za rukovatelja
24. Baterija
25. Punjač

## ODRŽAVANJE

- Proizvod nikad ne smije biti priključen na izvor napajanja kada sastavljate dijelove, vršite podešenja, čistite, izvodite održavanje ili kada se proizvod ne koristi. Isključivanjem proizvoda s izvora napajanja sprečavaju se slučajna pokretanja proizvoda koja mogu prouzročiti ozbiljne tjelesne ozljede.
- Prilikom servisiranja, koristite samo originalne zamjenske dijelove, dodatni pribor i priključke od proizvođača. Korištenje nekih drugih dijelova može dovesti do opasnosti ili uzrokovati oštećenje alat.

- Prilikom čišćenja plastičnih dijelova izbjegavajte koristiti kemijska sredstva. Većina plastika je podložna različitim vrstama komercijalnih kemijskih sredstava za čišćenje i mogu se oštetiti prilikom njihovog korištenja. Za uklanjanje nečistoća, prašine, ulja masti i drugog upotrebljavajte čistu krpu.
- Nikada ne dopustite kontakt plastičnih dijelova s tekućinom za kočnice, benzinom, proizvodima na bazi petroleja, sredstvima za odmašćivanje, idr. Kemikalije mogu oštetiti, oslabiti ili uništiti plastiku što može dovesti do ozbiljnih osobnih ozljeda.
- Radi veće sigurnosti i pouzdanosti, sve popravke treba izvoditi ovlašteni servisni centar.

## SIMBOLI



Sigurnosno upozorenje



Istosmjerna struja



Molimo da pažljivo pročitate upute prije pokretanja stroja.



Otpadne akumulatorne, otpadnu električnu i elektroničku opremu nemojte odlagati kao nesortirani komunalni otpad. Otpadni akumulatori i otpadna električna i elektronička oprema moraju se prikupljati odvojeno. Otpadne baterije, otpadni akumulatori i izvori svjetla moraju se ukloniti iz opreme. Od lokalnih nadležnih tijela ili trgovca zatražite savjete koji se odnose na recikliranje i mjesto za skupljanje otpada. U skladu s lokalnim propisima, trgovci u maloprodaji imaju obvezu besplatnog preuzimanja otpadnih baterija i otpadne električne i elektroničke opreme. Vaš doprinos ponovnoj upotrebi i recikliranju otpadnih baterija i otpadne električne i elektroničke opreme pomaže u smanjenju potrebe za sirovinama. Otpadne baterije, osobito one koje sadrže litij i električna i elektronička oprema sadrži i vrijedne materijale koje je moguće reciklirati, koji mogu negativno utjecati na okoliš i ljudsko zdravlje, ako se ne uklanja na način ekološki sukladan s okolišem. Izbršite osobne podatke iz otpadne opreme, ako ih ima.

## SL PREVOD ORIGINALNIH NAVODIL

Varnost, zmogljivost in zanesljivost so bili pri zasnovi enoročnega rezkarja najpomembnejše vodilo.

### NAMEN UPORABE

Enoročni rezkar lahko uporabljajo samo odrasle osebe, ki so prebrale in razumele navodila ter opozorila v tem priročniku in so odgovorne za svoje ravnanje.

Obrezovalni rezalnik se uporablja za natančno obdelavo lesa. Ta izdelek je popoln za oblikovanje robov lesa in obrezovanje laminata.

Izdelek smete uporabljati le v dobro prezračenih prostorih.

Izdelek je predviden samo za potrošniško uporabo. Izdelka ne uporabljajte v nobene druge namene.

**⚠ OPOZORILO! Preberite vsa varnostna opozorila, navodila, ilustracije in specifikacije, ki so priložene temu električnemu orodju.** Neupoštevanje vseh spodaj navedenih navodil lahko privede do električnega udara, požara in/ali hude poškodbe.

**Shranite vsa opozorila in navodila za kasnejšo uporabo.**

### VARNOSTNA OPOZORIILA ZA ENOROČNI REZKAR

- **Uporabite sponke ali na drug način zavarujte obdelovanec na stabilno podlago in ga podprite.** Če obdelovani predmet držite z roko ali ga naslonite ob svoje telo, je ta nestabilen in lahko izgubite nadzor.
- Če izdelek zastane, ga ne vklopite ponovno. Ponovni vklop lahko povzroči povratni udarec z visoko reakcijsko silo. Ugotovite vzrok za zastoj izdelka in ga odpravite, pri čemer upoštevajte varnostna navodila. Po potrebi odstranite orodje za vstavljanje.
- Uporabljajte izključno vrtljive rezalne nastavke z ustreznim premerom grabničarjev za namestitvev na obroč.
- Uporabljajte samo rezkalne nastavke, ki so primerni za hitrost izdelka.
- Med uporabo izdelka uporabljajte napravo za zbiranje prahu in priključite sesalnik za ekstrakcijo prahu.
- Zaradi daljše uporabe orodja lahko pride do poškodb oz. se morebitne poškodbe poslabšajo. Kadar orodje uporabljate dalj časa, si večkrat vzemite odmor.
- Temperatura okolja delovanja orodja je med 0 °C in 40 °C.
- Temperatura okolja za shranjevanje orodja je med 0 °C in 40 °C.
- Priporočena temperatura okolja za polnilni sistem med polnjenjem je med 10 °C in 38 °C.

### DODATNA VARNOSTNA OPOZORIILA ZA BATERIJO

- V izogib, s kratkim stikom povzročene nevarnosti požara, poškodb ali okvar na proizvodu, orodja, izmenljivega akumulatorja ali polnilne naprave ne potaplajte v tekočine in poskrbite, da ne bo prihajalo

do vdora tekočin v naprave in akumulatorje. Korozivne ali prevodne tekočine, kot so slana voda, določene kemikalije in belila ali proizvodi, ki le ta vsebujejo, lahko povzročijo kratak stik.

- Temperatura okolja za baterijo (izdelek) je med 0 °C in 40 °C.
- Temperatura okolja za shranjevanje baterije je med 0 °C in 20 °C.

### PREVAŽANJE LITIJEVIH AKUMULATORJEV

Akumulator prevažajte v skladu z lokalnimi in državnimi uredbami in predpisi.

Upoštevajte vse posebne zahteve glede pakiranja in označevanja, kadar prevoz opravlja tretja oseba. Zagotovite, da akumulatorji med prevozom ne morejo priti v stik z drugimi akumulatorji ali prevodnimi materiali, tako da zaščitite izpostavljene konektorje z neprevodnimi izolacijskim pokrovčki ali trakom. Ne prevažajte poškodovanih akumulatorjev oz. akumulatorjev, ki puščajo. Za nadaljnje informacije se obrnite na posredništvo.

### SPOZNAJTE SVOJ IZDELEK

*Glej stran 43.*

1. Merilo globine
2. Priklop za bateriji
3. Stikalo za vklop/izklop
4. Vrtljivi gumb za nastavitvev hitrosti
5. Ohišje motorja
6. Ponastavitvev začetnih nastavitvev
7. Gumb za prilagoditev mikro globine
8. Ročica za sprostitvev motorja
9. Ščitnik za odrezke
10. Vzvod za hitro sprostitvev
11. Snemljivi podstavek
12. Ročaj, izolirano držalo
13. Nastavek za sesalnik
14. Gumb za blokado vretena
15. Odprtina
16. Matica vpenjalne čeljusti
17. Spodnji podstavek v obliki črke D
18. Vpenjalna puša 6 mm / 6,35 mm
19. Ključ
20. Raven sveder
21. Stransko vodilo
22. Vodila
23. Priročnik za uporabo
24. Baterija
25. Polnilce

### VZDRŽEVANJE

- Ko sestavljate dele, prilagajate, čistite ali vzdržujete orodje, ali ko izdelka ne uporabljate, ga nikoli ne imejte priključenega na vir napajanja. Če izdelek izklopite iz napajanja, preprečite nenameren zagon, ki bi lahko povzročil resne telesne poškodbe.
- Za servisiranje uporabljajte le proizvajalčeve originalne nadomestne dele, dodatke in nastavke. Uporaba drugih delov lahko pomeni tveganje ali povzroči škodo na izdelku.

- Pri čištenju plastičnih delov se izogibajte topilom. Večina vrst plastik se lahko pri uporabi različnih komercialnih topil poškoduje. Za odstranjevanje umazanije, saj in podobnega uporabljajte čisto krpo.
- Zavorna tekočina, gorivo, izdelki na osnovi nafte, prodirajoče olje ipd. nikoli ne smejo priti v stik s plastičnimi deli. Kemikalije lahko poškodujejo, oslabijo ali uničijo plastiko, kar lahko ima za posledico tudi resne telesne poškodbe.
- Zaradi večje varnosti in zanesljivosti naj vsa popravila izvaja pooblaščen servisni center.

## SK PREKLAD ORIGINÁLU POKYNOV

Bezpečnosť, výkon a spoľahlivosť dostali pri navrhovaní ohraňovacej frézy najvyššiu prioritu.

## ÚČEL POUŽITIA

Použitie ohraňovacej frézy je určené len pre dospelých, ktorí si prečítali pokyny a upozorenia v tejto príručke, porozumeli im a sú zodpovední za svoje konanie.

Homá fréza je určená na presné opracovanie dreva. Výrobok je určený na tvarovanie hrán dreva a frézovanie laminátu.

Tento produkt možno používať len v dobre vetraných priestoroch.

Tento výrobok je určený len na spotrebiteľské použitie. Výrobok nepoužívajte na žiadne iné účely.

**⚠ VAROVANIE! Prečítajte si všetky výstrahy, pokyny, vyobrazenia a špecifikácie dodané k tomuto elektrickému nástroju.** Nedodržanie nižšie uvedených pokynov môže mať za následok úraz elektrickým prúdom, vznik požiaru alebo vážne poranenie.

**Odložte všetky upozornenia a pokyny použité v budúcnosti.**

## BEZPEČNOSTNÉ UPOZORNENIA OHRAŇOVACEJ FRÉZY

- **Pomocou svoriek alebo inými praktickým spôsobmi zaistíte a podopriete obrobok na stabilnej podlažke.** Držanie obrobku rukou alebo pri tele spôsobuje nestabilitu a môže viesť k strate kontroly.
- Po zastavení výrobok znova nezapínajte. Opätovné zapnutie bude mať za následok spätný ráz s vysokou reakčnou silou. Zistíte, prečo sa výrobok zastavil, odstráňte príčinu zastavenia a dodržiavajte pritom bezpečnostné pokyny. Ak je to potrebné, odstráňte zasúvacie náradie.
- Používajte rotačné rezné rezacie hroty so správnym priemerom tyčky pre namontovanú klieštinu.
- Používajte len rotačné frézy vhodné pre rýchlosť výrobku.
- Pri obsluhu výrobku používajte zariadenie na zachytávanie prachu a pripojte vysávač na odsávanie prachu.
- Dlhodobé používanie nástroja môže spôsobiť alebo zhoršiť poranenia. Pri používaní nástroja príliš dlhé obdobia si vždy doprajte pravidelné prestávky.
- Rozsah okolitej teploty počas prevádzkovania náradia je 0 °C až 40 °C.
- Rozsah okolitej teploty počas skladovania náradia je 0 °C až 40 °C.
- Odporúčaný rozsah okolitej teploty pre nabíjací systém počas nabíjania je 10 °C až 38 °C.

## DOPLNKOVÉ BEZPEČNOSTNÉ VÝSTRAHY PRE BATÉRIU

- Aby ste zabránili nebezpečenstvu požiaru spôsobeného skratom, poraneniam alebo poškodeniam výrobku, neponárajte náradie, výmennú batériu alebo nabíjačku

## SIMBOLI



Varnostno opozorilo



Enosmerni tok



Prosimo, da si pred zagonom naprave pozorno preberete navodila.



Odpadnih baterij in odpadne električne in elektronske opreme ne odlagajte med nesortirane gospodinske odpadke. Odpadne baterije in odpadno električno in elektronsko opremo je treba zbirati ločeno. Odpadne baterije, odpadne akumulatore in svetlobne vire je treba odstraniti iz opreme. Glede recikliranja in zbirališča se posvetujte z lokalnim organom ali prodajalcem. Skladno z lokalnimi predpisi morajo trgovci na drobno odpadne baterije in odpadno električno in elektronsko opremo morda brezplačno prevzeti. Vaš prispevek k ponovni uporabi in recikliranju odpadnih baterij in odpadne električne in elektronske opreme pomaga zmanjšati zahteve po surovinah. Odpadne baterije, predvsem tiste, ki vsebujejo litij, in odpadna električna in elektronska oprema vsebujejo dragocene materiale in materiale, ki jih je mogoče reciklirati, in lahko v primeru, da se ne odložijo na način, skladen z okoljem, negativno vplivajo na okolje in zdravje ljudi. Če so v odpadni opremi shranjeni osebni podatki, jih izbrišite.

do kvapalín a postarajte sa o to, aby do zariadení a akumulátorov nevnikli žiadne tekutiny. Korodujúce alebo vodivé kvapaliny, ako je slaná voda, určité chemikálie a bieliacie prostriedky alebo výrobky, ktoré obsahujú bielidlo, môžu spôsobiť škrat.

- Rozsah okolitej teploty počas používania batérie je 0 °C až 40 °C.
- Rozsah okolitej teploty počas skladovania batérie je 0 °C až 20 °C.

## PREPRAVA LÍTOVÝCH AKUMULÁTOROV

Akumulátor prepravujte v súlade s miestnymi smericami a nariadeniami.

Keď akumulátory prepravuje tretia strana, dodržiavajte všetky požiadavky na balení a označení. Zabezpečte, aby počas prepravy akumulátory neprišli do kontaktu s inými akumulátormi ani vodivými materiálmi – chráňte obnažené konektory pomocou izolácie, nevodivými viečkami alebo páskou. Neprepravujte akumulátory, ktoré sú prasknuté alebo vytekajú. Ďalšie pokyny zistíte u nasledujúcej spoločnosti.

- Vyhýbajte sa použitiu rozpúšťadiel pri čistení plastových častí. Veľšina plastických materiálov je občutlivá na različne vrstve komerčialno dostupnih topil in jih z njihovo uporabo lahko poškodujemo. Na odstránenie špiny, uhlíkového prachu a pod. použite čisté tkaniny.
- Dbajte na to, aby do kontaktu s plastovými dielmi nikdy neprišli do kontaktu brzdové kvapaliny, benzín, ropné produkty, prenikavé oleje a pod. Chemikálie môžu poškodiť, oslabiť, alebo zničiť plastové časti a tak spôsobiť vážne zranenie.
- Pre vyššiu bezpečnosť a spoľahlivosť sa musia všetky opravy vykonávať v autorizovanom servisnom centre.

## SYMBOLY



Buďte ostražití



Jednosmerný prúd



Pred zapnutím zariadenia si prosím prečítajte inštrukcie.



Odpadové batérie a akumulátory a odpadové elektrické a elektronické zariadenia nelikvidujte ako netriedený komunálny odpad. Odpadové batérie a akumulátory a odpadové elektrické a elektronické zariadenia sa musia zbierať separovane. Odpadové batérie, odpadové akumulátory a svetelné zdroje treba z výrobu vybrať. Pokyny na recykláciu a miesta recyklácie zistíte u svojho miestneho orgánu alebo predajcu. Podľa miestnych predpisov môžu mať maloobchodníci povinnosť bezplatne prevziať odpadové batérie a akumulátory a odpadové elektrické a elektronické zariadenia. Váš príspevok k opätovnému použitiu a recyklácii odpadových batérií a akumulátorov a odpadových elektrických a elektronických zariadení pomáha znižovať dopyt po surovinách. Odpadové batérie a akumulátory, konkrétne tie, ktoré obsahujú lítium, a odpadové elektrické a elektronické zariadenia obsahujú cenné a recyklovateľné materiály, ktoré môžu mať nepriaznivý vplyv na životné prostredie a ľudské zdravie, ak sa nelikvidujú ekologicky vhodným spôsobom. Odstráňte prípadné osobné údaje z odpadového zariadenia.

## OBOZNÁMTE SA S VAŠIM PRODUKTOM

Vid' strana 43.

1. Stupnica hĺbky
2. Otvor na akumulátory
3. Hlavný spínač
4. Otočný ovládač rýchlosti
5. Motorová skriňa
6. Nastavenie nuly
7. Gombík na nastavenie mikro hĺbky
8. Páčka na uvoľnenie motora
9. Kryt pred úlomkami
10. Páčka na rýchle uvoľnenie
11. Základňa s možnosťou demontáže
12. Rúčka, izolovaný povrch na držanie
13. Adaptér na odsávanie
14. Tlačidlo blokovania vretena
15. Otvor
16. Matica puzdra
17. Základňa v tvare D
18. 6 mm / 6,35 mm objímka
19. Kľúč
20. Rovný nástroj
21. Vodič okolo okraja
22. Vodiace tyčky
23. Návod na obsluhu
24. Súprava batérie
25. Nabíjačka

## ÚDRŽBA

- Tento produkt sa nikdy nesmie pripájať do elektrickej siete, keď montujete diely, vykonávate úpravy, čistíte alebo vykonávate údržbu, alebo keď produkt nepoužívate. Odpojenie výrobku od zdroja napájania zabráni náhodnému spusteniu, ktoré by mohlo spôsobiť vážne poranenie.
- Pri servise používajte len originálne náhradné diely, príslušenstvo a nástavce výrobcu. Použitie iných dielov môže predstavovať riziko alebo spôsobiť poškodenie produktu.

Безопасността, производителността и надеждността са с най-висок приоритет при проектирането на Вашата фреза.

**ПРЕДНАЗНАЧЕНИЕ**

Фрезата е предназначена за използване само от възрастни, които са прочели и разбрали инструкциите и предупрежденията в това ръководство и могат да се считат за отговорни за техните действия.

Оберфрезата е предназначена за прецизни задачи за дървообработка. Изделието е идеално за профилиране на ръбове на дървесен материал и разкрояване на ламинати.

Продуктът трябва да се използва само на добре вентилирани места.

Продуктът е предназначен само за потребителска употреба. Продуктът не трябва да се използва за каквато и да е друга цел.

**⚠ Предупреждение! Прочетете всички предупреждения за безопасност инструкции, илюстрации и спецификации, предоставени с този електрически инструмент.** Неспазването на всички инструкции, посочени по-долу, може да доведе до токов удар, пожар и/или сериозно нараняване.

**Съхранявайте всички предупреждения и инструкции за бъдещи справки.**

**ПРЕДУПРЕЖДЕНИЯ ЗА БЕЗОПАСНОСТ НА ФРЕЗАТА**

- Използвайте скоби или други практични начини за закрепване и поддържане на обработвания детайл към стабилна платформа. Като държите обработвания детайл с ръката си или срещу тялото си, го оставяте нестабилен и може да доведе до загуба на управление.
- Не включвайте продукта отново, след като е блокирал. Повторното му включване може да предизвика откат с голяма реакционна сила. Определете защо продуктът е блокирал и отстранете причината за това, като се съобразите с инструкциите за безопасност. Ако е необходимо, отстранете монтажния инструмент.
- Използвайте само въртящи се режещи свредла с правилния диаметър на опашката в съответствие с размерите на наличния патронник.
- Използвайте само ротационни режещи найкрайници, подходящи за скоростта на продукта.
- Използвайте устройството за събиране на прах и свържете смукателно устройство за извличане на прах, когато работите с продукта.
- Продължителното използване на инструмента може да доведе до наранявания или влошаване. При използване на инструмента за продължителни периоди от време правете чести почивки.
- Диапазонът на околната температура при работа с инструмента е между 0 °C и 40 °C.
- Диапазонът на околната температура при съхранение на инструмента е между 0 °C и 40 °C.
- Препоръчителният диапазон на околната температура при зареждане със зарядната система е между 10 °C и 38 °C.

**ДОПЪЛНИТЕЛНИ ПРЕДУПРЕЖДЕНИЯ ЗА БЕЗОПАСНОСТ ЗА БАТЕРИЯТА**

- За да избегнете опасността от пожар, предизвикана от късо съединение, както и нараняванията и повредите на продукта, не потапяйте инструмента, сменяемата акумулаторна батерия или зарядното устройство в течности и се погрижете в уредите и акумулаторните батерии да не попадат течности. Течностите, предизвикващи корозия или провеждащи електричество, като солена вода, определени химикали, избелващи вещества или продукти, съдържащи избелващи вещества, могат да предизвикат късо съединение.
- Диапазонът на околната температура при използване на батерията е между 0 °C и 40 °C.
- Диапазонът на околната температура при съхранение на батерията е между 0 °C и 20 °C.

**ТРАНСПОРТИРАНЕ НА ЛИТИЕВИ БАТЕРИИ**

Транспортирайте батериите в съответствие с местните и национални постановления и разпоредби.

Спазвайте всички специални изисквания за пакетиране и етикетирание, когато транспортирате батерии чрез трето лице. Уверете се, че батериите не влизат в контакт с други батерии или проводими материали по време на транспортиране, като предпазите откритите конектори с изолация, неподходящи капачета или лента. Не транспортирайте батерии, които са спукани или текат. Свържете се със следната компания за допълнителен съвет.

**ОПОЗНАЙТЕ ВАШИЯ ПРОДУКТ**

Вж. страница 43.

1. Машаб на дълбочината
2. Гнездо за батерията
3. Превключвател ПУСКАНЕ/СПИРАНЕ
4. Контролер за управление на променливата скорост
5. Корпус на мотора
6. Нулиране
7. Кочче за микро настройка на дълбочината
8. Лост за изключване на електродвигателя
9. Предпазител за стружки
10. Лост за бързо изключване
11. Отстранима основа
12. Ръкохватка, изолирана повърхност за захващане
13. Адаптер за вакуума
14. Заклучване на шпиндела
15. Отвор
16. Гайка на пръстена
17. D-образна подставка
18. Цангов патронник 6 mm / 6,35 mm
19. Гаечен ключ
20. Прав профилен найкрайник
21. Водач за ръбове
22. Водач
23. Ръководство за оператора
24. Батерия
25. Зарядно устройство

**ПОДДРЪЖКА**

- Продуктът не трябва никога да се включва в захранване, когато сглобявате части, правите настройки, почиствате, извършвате поддръжка или когато не го използвате. Изключването на продукта от захранването ще предотврати случайно стартиране, което би могло да причини сериозни наранявания.

- При обслужване използвайте само оригинални резервни части, аксесоари и средства за прикрепване на производителя. Използването на други части може да ви постави в опасност или да повреди продукта.
- Избягвайте използването на разтворители при почистването на пластмасовите части. Повечето пластмаси са чувствителни към различни видове разтворители и може да се повредят при използването на такива. Използвайте меки кърпи за отстраняване на замърсявания, въглероден прах и др.
- В никакъв случай не позволявайте пластмасовите части да влизат в контакт със спирани течности, нефтени продукти, проникващи масла и т.н. Химикалите могат да повредят, отслабят или унищожат пластмасата, което може да доведе до сериозни физически наранявания.
- За по-голяма безопасност и надеждност всички ремонти трябва да се извършват от оторизиран сервиз.

## UK ПЕРЕКЛАД ОРИГІНАЛЬНИХ ІНСТРУКЦІЙ

Під час створення фрезерної машини пріоритетом були безпека, продуктивність і надійність.

## ПЕРЕДБАЧУВАНОМУ ВИКОРИСТАННІ

Працювати із цією машиною мають лише дорослі, які ознайомилися з указівками й попередженнями, наведеними в цій інструкції, і можуть вважатися відповідальними за свої дії.

Підрівнююча фреза призначена для точних завдань з деревообробки. Пристрій ідеально підходить для формування краю деревини та відшарування.

Продукт повинен бути використаний тільки в добре провітрюваних приміщеннях.

Пристрій призначений тільки для домашнього використання. Не використовуйте пристрій для будь-яких інших цілей.

**⚠ ПОПЕРЕДЖЕННЯ! Прочитайте всі правила безпеки, інструкції, ілюстрації і специфікації, що поставляються з електроінструментом.** Недотримання наведених нижче вказівок може призвести до ураження електричним струмом, пожежі та / або серйозних травм.

**Збережіть всі інструкції і вказівки для майбутнього використання.**

## ПОПЕРЕДЖЕННЯ ЩОДО БЕЗПЕЧНОГО ВИКОРИСТАННЯ ФРЕЗЕРНОЇ МАШИНИ

- Використовуйте затискачі або інший практичний спосіб забезпечити і підтримувати заготовку на стійкій платформі. Тримання заготовки рукою або притискання тілом залишає її незафіксованою і може призвести до втрати контролю.
- Не вмикайте виріб, якщо він застряг. У разі вмикання можлива сильна віддача. Визначте чому пристрій заглух та усуньте її, звертаючи особливу увагу на інструкції з безпеки. За необхідності вийміть вставний інструмент.
- Використовуйте лише різці фрезера з хвостовиком належного діаметру для монтування патрону.
- Використовуйте лише різальні насадки, що відповідають робочій швидкості пристрою.
- Використовуйте пристрій для збору пилу та під'єднайте пилосос для збору пилу при роботі з пристроєм.
- Тривале використання інструменту може викликати або посилити травми. При використанні інструменту протягом тривалого періоду, робіть регулярні перерви.
- Придатний для експлуатації виробу діапазон навколишніх температур становить від 0 °C до 40 °C.
- Придатний для зберігання виробу діапазон навколишніх температур становить від 0 °C до 40 °C.
- Рекомендований діапазон температури навколишнього середовища для системи заряджання під час заряджання становить від 10 °C до 38 °C.

## ТЕХНІКА БЕЗПЕКИ ПРИ ЕКСПЛУАТАЦІЇ АКУМУЛЯТОРНОЇ БАТАРЕЇ

- Для запобігання небезпеці пожежі в результаті короткого замикання, травмам і пошкодженню

## СИМВОЛИ



Предупреждение относительно безопасности



Постоянный ток



Прочетете инструкциите внимателно, преди да стартирате машината.



Не изхвърляйте отпадъците от батерии, електрическо и електронно оборудване като несортирани битови отпадъци. Отпадъците от батерии и електрически и електронно оборудване трябва да се събират отделно. Отпадъците от батерии, акумулатори и светлинни източници трябва да бъдат премахнати от оборудването. За съвети относно рециклирането и пункта за събиране се обърнете към вашите местни власти или търговски представители. Съгласно местните разпоредби търговците на дребно трябва да бъдат задължени да приемат обратно отпадъци от батерии и електрическо и електронно оборудване. Вашият принос за повторната употреба и рециклирането на отпадъци от батерии и електрическо и електронно оборудване помага за намаляване на търсенето на суровини. Отпадъците от батерии, особено съдържащите литий, и електрическо и електронно оборудване съдържат ценни, подходящи за рециклиране материали, които може да имат неблагоприятно въздействие върху околната среда и човешкото здраве, ако не бъдат изхвърлени по екологичен начин. Ако на отпадъчното оборудване има лични данни, изтрийте ги.

виробів не занурюйте інструмент, змінний акумулятор або зарядний пристрій у рідину і не допускайте потрапляння рідини всередину пристроїв або акумуляторів. Корозійні і струмопровідні рідини, такі як солоний розчин, певні хімікати, вибілювальні засоби або продукти, що їх містять, можуть призвести до короткого замикання.

- Діапазон температури навколишнього середовища для акумулятора під час використання між 0 °C та 40 °C.
- Діапазон температур зовнішнього середовища під час зберігання акумулятора між 0 °C та 20 °C.

### ТРАНСПОРТУВАННЯ ЛІТЄВИХ БАТАРЕЙ

Транспортуйте батарею відповідно до місцевих та національних положень та правил.

Дотримуйтеся усіх спеціальних вимог щодо пакування та маркування при транспортуванні батареї третьою стороною. Переконайтеся, що батареї не можуть вступати в контакт з іншими батареями або провідними матеріалами при транспортуванні, захищаючи відкриті роз'єми ізоляційними непровідними кришками або стрічкою. Не перевозити батареї, які мають тріщини або протечки. Консультуйтеся з експедиторською компанією для подальших консультацій.

### ЗНАЙТЕ СВІЙ ПРОДУКТ

Див. стор. 43.

1. Шкала глибини
2. Гніздо для акумулятора
3. Перемикач увімкн. / вимкн.
4. Регулятор швидкості
5. Корпус двигуна
6. Скидання на нуль
7. Ручка регулювання мікроглибин
8. Важіль розмикання двигуна
9. Щиток
10. Важіль швидкого від'єднання
11. Зйомна основа
12. Ручка, ізольована поверхня для утримання
13. Вакуумний перехідник
14. Зажим шпінделя
15. Отвір
16. Гайка цанги
17. Основа D-подібної форми
18. Фланець 6 мм / 6,35 мм
19. Гайковий ключ
20. Пряма фреза
21. Напрямна краю деталі
22. Напрямки
23. Керівництво з експлуатації
24. Акумуляторна батарея
25. Зарядний пристрій

деталей може створити небезпеку або спричинити пошкодження продукту.

- Не використовуйте розчинники для очищення пластмасових деталей. Більшість пластмас вразлива до різних видів комерційних розчинників і може бути пошкоджена їх використанням. Використовуйте чисті ганчірки для видалення бруду і вугільного пилу.
- Ніколи не дозволяйте гальмієвій рідині, бензину, продуктам на основі нафти, і проникаючим маслам вступати в контакт з пластиковими деталями. Хімічні речовини можуть пошкодити, послабити або знищити пластик, який може привести до серйозної травми.
- Для більшшої безпеки і надійності, всі ремонтні роботи повинні виконуватися в авторизованому сервісному центрі.

### СИМВОЛИ



Попередження безпеки



Постійний струм



Перед початком роботи з пристроєм уважно прочитайте інструкції.



Не викидайте старі акумулятори, старе електричне та електронне устаткування разом із несорттованим побутовим сміттям. Старі акумулятори, старе електричне та електронне устаткування збираються окремо. З устаткування необхідно зняти старі батареї, акумулятори та джерела світла. За інформацією стосовно утилізації або місць збору звертайтеся до місцевої влади або дилера. Місцеве законодавство може зобов'язувати продавців безкоштовно приймати старі акумулятори та електричне й електронне устаткування. Ваш внесок до справи повторного використання та переробки старих акумуляторів, електричного та електронного устаткування зменшує потребу у сировині. В акумуляторах, особливо літєвих, і старому електричному та електронному устаткуванні містяться цінні, придатні для переробки матеріали, і якщо утилізація такого устаткування проводиться у неекологічний спосіб, це негативно впливає на навколишнє середовище та людське здоров'я. Видаліть персональні дані з устаткування, яке передається на переробку.

### ОБСЛУГОВУВАННЯ

- Продукт не повинен бути підключений до джерела живлення при складанні деталей, регулюванні, чистенні, проведенні технічного обслуговування або коли продукт не використовується. Від'єднання пристрою від мережі живлення унеможливує випадковий запуск пристрою, який може стати причиною серйозного травмування.
- При обслуговуванні використовуйте тільки оригінальні запасні частини аксесуари та обладнання від виробника. Використання будь-яких інших

## TR ORIJINAL TALIMATLARIN ÇEVİRİLERİ

El frezesinin tasarımında güvenliğe, performansa ve güvenilirliğe en yüksek öncelik verilmiştir.

### KULLANIM AMACI

El frezesi, yalnızca bu kılavuzdaki talimatları ve uyarıları okuyup anlayan ve eylemlerinden sorumlu olarak kabul edilen yetişkinler tarafından kullanılacak üzere tasarlanmıştır.

Kenar yönlendirici hassas ahşap işleme görevleri için tasarlanmıştır. Ürün, ahşapta kenar şekillendirme ve lamineleri kırma için idealdir.

Ürün sadece iyi havalandırılmış alanlarda kullanılmalıdır.

Ürün sadece tüketici kullanımını için geliştirilmiştir. Ürünü başka bir amaç için kullanmayın.

**⚠ UYARI! Bu aletle birlikte verilen tüm uyarı, talimat ve özellikleri dikkatlice okuyunuz ve resimli açıklamalara bakınız.** Aşağıda sıralanan bütün talimatlara uymamak elektrik çarpmasına, yangına ve/veya ciddi yaralanmalara neden olabilir.

**Bu uyarıları ve talimatları daha sonra bakabilmek için saklayın.**

### EL FREZESİ GÜVENLİK UYARILARI

- Çalışan parçayı sabit bir platforma sabitlemek için mengine veya diğer pratik yöntemleri kullanın. İşi elinizde tutmak ya da vücudunuza dayamak dengesiz olmasına yol açar ve kontrol kaybına neden olabilir.
- Ürünü durduktan sonra tekrar çalıştırmayın. Tekrar çalıştırılması, yüksek tepki kuvvetiyle geri tepmeye neden olabilir. Güvenlik talimatlarını göz önünden uzaklaştırmadan, ürünün neden stop ettiğini belirleyin. Gerekirse yerleştirme aletini çıkarın.
- Sadece takılı yüksük için doğru mil çapına sahip döner kesici uçlar kullanın.
- Yalnızca ürünün hızına uygun döner kesme uçları kullanın.
- Ürünü çalıştırırken bir toz toplama cihazı kullanın ve bir toz tahliye süpürgesi bağlayın.
- Bir aletin uzun süre kullanılması nedeniyle yaralanmalar olabilir veya mevcut yaraların durumu kötüleşebilir. Herhangi bir aleti uzun bir süre boyunca kullanırken düzenli olarak ara vermeyi ihmal etmeyin.
- Alet için ortam sıcaklığı aralığı çalışma sırasında 0 °C ile 40 °C arasındadır.
- Alet için depolama ortam sıcaklığı aralığı 0 °C ile 40 °C arasındadır.
- Şarj sırasında şarj sistemi için önerilen ortam sıcaklığı aralığı 10 °C ile 38 °C arasındadır.

### PİL İÇİN EK GÜVENLİK UYARILARI

- Bir kısa devreden kaynaklanan yangın, yaralanma veya ürün hasarları tehlikesini önlemek için aleti, güç paketini veya şarj cihazını asla sıvıların içine daldırmayınız ve cihazların ve pillerin içine sıvı

girmesini önleyiniz. Tuzlu su, belirli kimyasallar, aşartıcı madde veya aşartıcı madde içeren ürünler gibi korozif veya iletken sıvılar kısa devreye neden olabilir.

- Batarya için ortam sıcaklığı aralığı çalışma sırasında 0 °C ile 40 °C arasındadır.
- Batarya için depolama ortam sıcaklığı aralığı 0 °C ile 20 °C arasındadır.

### LITYUM PİLLERİN NAKLİYESİ

Pili yerel ve ulusal hükümlere ve yönetmeliklere göre nakledin.

Piller üçüncü bir şahıs tarafından nakledilirken ambalaj ve etiket üzerindeki tüm özel gereksinimlere uyun. Açıktaki konektörleri iletken olmayan yalıtım başlıkları veya bandı ile koruyarak pillerin nakliye sırasında diğer pillerle veya iletken materyallerle temas etmediğinden emin olun. Çatlak veya sızıntı yapan pilleri nakletmeyin. Daha fazla bilgi için nakliye şirketine danışın.

### ÜRÜNÜNÜZÜ TANIYIN

Sayfa 43'ya bakın.

1. Derinlik cetveli
2. PİL bağlantı noktası
3. Açma/kapama anahtarı
4. Değişken hız kontrol kadranı
5. Motor yatağı
6. Sıfırlama
7. Mikro derinlik ayar düğmesi
8. Motor açma kolu
9. Talaş önleme ekranı
10. Hızlı açma kolu
11. Çıkarılabilir taban
12. Tutamak, yalıtılmış kavrama yüzeyi
13. Vakum adaptörü
14. Mil kilitleme düğmesi
15. Delik
16. Torna kavrağı civata somunu
17. D şeklinde alt taban
18. 6 mm / 6,35 mm kovan
19. Servis anahtarı
20. Düz uç
21. Paralel kesim kılavuzu (opsiyon)
22. Kılavuz çubuklar
23. Kullanım kılavuzu
24. Batarya kutusu
25. Şarj cihazı

### BAKIM

- Parçaları monte ederken, ayar, temizlik, bakım çalışması yaparken veya ürün kullanılmadığı zaman ürünü asla güç kaynağına bağlamayın. Aleti güç kaynağından çıkartmak, ciddi yaralanmalara yol açabilecek kazara çalıştırmayı önler.
- Bakım yaparken yalnızca orijinal yedek parçaları, aksesuarları ve parçaları kullanın. Diğer parçaları kullanmak tehlike yaratabilir ya da hasara neden olabilir.



## ΕΠΙΠΡΟΣΘΕΤΕΣ ΠΡΟΕΙΔΟΠΟΙΗΣΕΙΣ ΑΣΦΑΛΕΙΑΣ ΜΠΑΤΑΡΙΑΣ

- Για να αποτρέπεται τον κίνδυνο πυρκαγιάς λόγω βραχυκυκλώματος, τραυματισμούς ή ζημιές του προϊόντος, να μη βυθίζετε το εργαλείο, τον ανταλλακτικό συσσωρευτή ή τη συσκευή φόρτισης σε υγρά και να φροντίζετε, ώστε να μη διεισδύουν υγρά στις συσκευές και τους συσσωρευτές Διαβρωτικές ή αγώγιμες υγρές ουσίες, όπως αλατόνερο, ορισμένες χημικές ουσίες και λευκαντικά ή προϊόντα που περιέχουν λευκαντικά, μπορεί να προκαλέσουν βραχυκύκλωμα.
- Το εύρος θερμοκρασίας περιβάλλοντος για την μπαταρία στη διάρκεια της χρήσης είναι μεταξύ 0 °C και 40 °C.
- Το εύρος θερμοκρασίας περιβάλλοντος για την αποθήκευση της μπαταρίας είναι μεταξύ 0 °C και 20 °C.

## ΜΕΤΑΦΟΡΑ ΜΠΑΤΑΡΙΩΝ ΛΙΘΙΟΥ

Μεταφέρετε τη μπαταρία σε συμφωνία με τις τοπικές εθνικές διατάξεις και τους κανονισμούς.

Τηρείτε όλες τις ειδικές απαιτήσεις στη συσκευασία και στην ετικέτα κατά τη μεταφορά των μπαταριών από τρίτους. Εξασφαλίστε ότι δεν θα έρχονται σε επαφή οι μπαταρίες με άλλες μπαταρίες ή με αγώγιμα υλικά κατά τη διάρκεια της μεταφοράς, προστατεύοντας τους εκτεθειμένους συνδέσμους με μόνωση, μη αγώγιμα πώματα ή ταινία. Μη μεταφέρετε μπαταρίες που έχουν χτυπήματα ή διαρροή. Ενημερωθείτε από τη πρακτορεία μεταφορών για περαιτέρω ειδοποιήσεις.

## ΓΝΩΡΙΣΤΕ ΤΟ ΠΡΟΪΟΝ ΣΑΣ

Βλέπε σελίδα 43.

1. Κλίμακα βάθους
2. Θύρα μπαταρίας
3. Διακόπτης ενεργοποίησης/απενεργοποίησης (on/off)
4. Χειριστήριο ελέγχου μεταβλητής ταχύτητας
5. Περιβλήμα μοτέρ
6. Επαναφέρετε στις αρχικές ρυθμίσεις.
7. Μικρομοχλός ρύθμισης βάθους
8. Μοχλός ανοίγματος μοτέρ
9. Έλασμα προστασίας από το ροκανίδι
10. Μοχλός ταχείας απασφάλισης
11. Αφαιρούμενη βάση
12. Λαβή, μονωμένη επιφάνεια λαβής
13. Προσαρμογέας αναρροφητήρα
14. Διακόπτης ασφάλισης του άξονα
15. Οπή
16. Παξιμάδι του τσοκ
17. Βοηθητική βάση σχήματος D
18. Δακτύλιος 6 mm/6,35 mm
19. Κλειδί
20. Ίσιο τρυπάνι
21. Οδηγός παράλληλης κοπής (προαιρετικά)
22. Λάμες οδήγησης
23. Εγχειρίδιο χειριστή
24. Μπαταρία
25. Φορτιστής

## ΣΥΝΤΗΡΗΣΗ

- Το προϊόν δεν πρέπει ποτέ να συνδέεται σε παροχή ισχύος όταν συναρμολογείτε εξαρτήματα, όταν διεξάγετε ρυθμίσεις, καθαρισμό, συντήρηση ή όταν το προϊόν δε χρησιμοποιείται. Αποσυνδέοντας τη συσκευή από την παροχή ρεύματος προλαμβάνει την ακούσια ενεργοποίηση της η οποία μπορεί να επιφέρει σοβαρό τραυματισμό.

- Χρησιμοποιείτε μόνο αυθεντικά ανταλλακτικά, εξαρτήματα και προσαρτήματα στις εργασίες επισκευής. Η χρήση οποιουδήποτε άλλου ανταλλακτικού μπορεί να παρουσιάσει κίνδυνο ή να προκαλέσει ζημιά στο εργαλείο σας.
- Αποφύγετε τη χρήση διαλυτών κατά τον καθαρισμό πλαστικών εξαρτημάτων. Τα περισσότερα πλαστικά μπορούν να υποστούν ζημιά από τη χρήση ορισμένων διαλυτών που διατίθενται στο εμπόριο. Χρησιμοποιήστε ένα καθαρό πανάκι για να καθαρίσετε τις ακαθαρσίες, τη σκόνη, κλπ.
- Σε καμία περίπτωση μην επιτρέπτε τα υγρά φρένων, η βενζίνη, προϊόντα με βάση το πετρέλαιο, έλαια που διεισδύουν κλπ. να έρχονται σε επαφή με πλαστικά τμήματα. Αυτά τα χημικά προϊόντα περιέχουν ουσίες οι οποίες μπορούν να προξενήσουν ζημιά, να μειώσουν ή να καταστρέψουν το πλαστικό.
- Για μεγαλύτερη ασφάλεια και αξιοπιστία, όλες οι επισκευές πρέπει να διεξάγονται από ένα εξουσιοδοτημένο κέντρο σέρβις.

## ΣΥΜΒΟΛΑ



Προειδοποίηση ασφαλείας



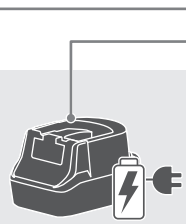
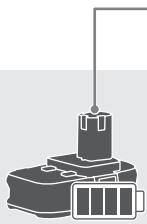
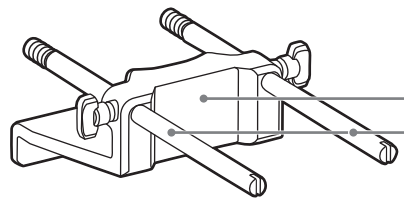
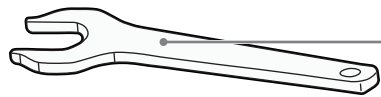
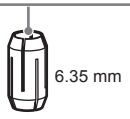
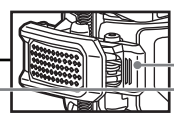
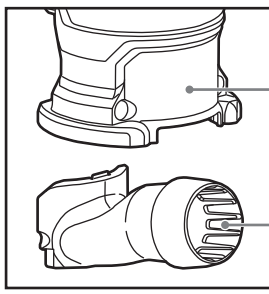
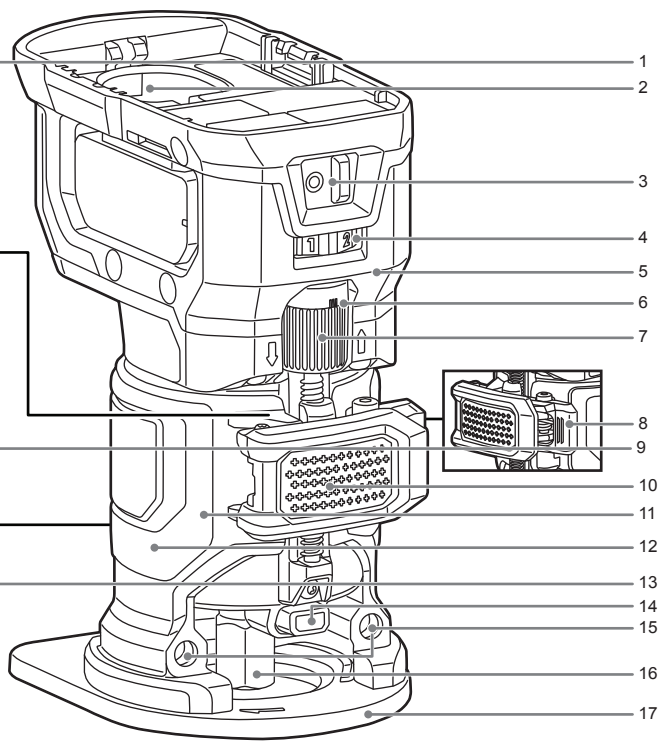
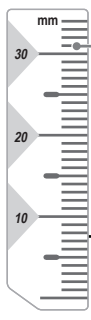
Συνεχές ρεύμα



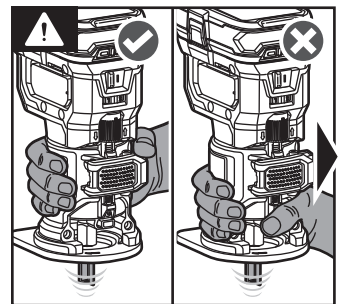
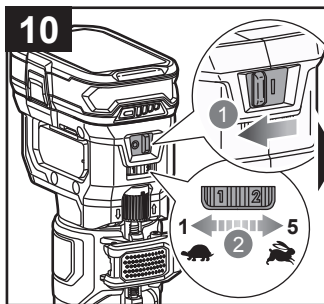
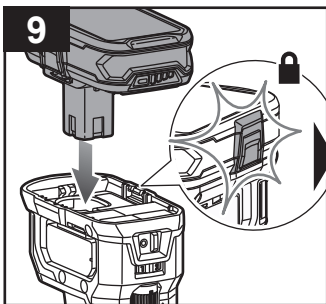
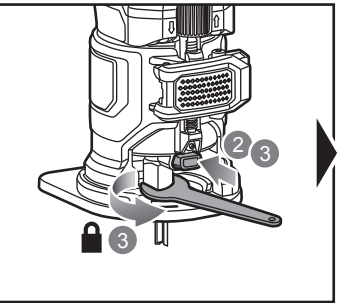
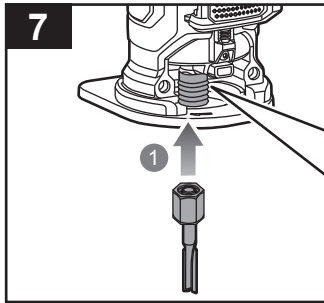
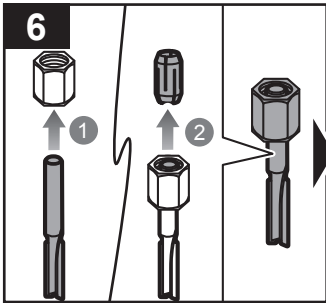
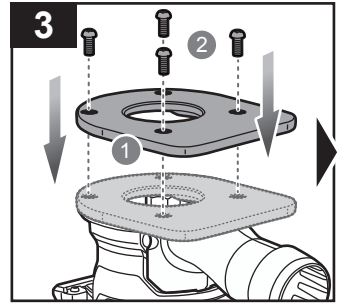
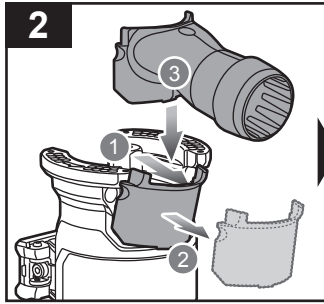
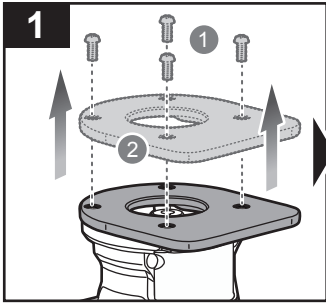
Διαβάστε προσεκτικά τις οδηγίες πριν χρησιμοποιήσετε το προϊόν.

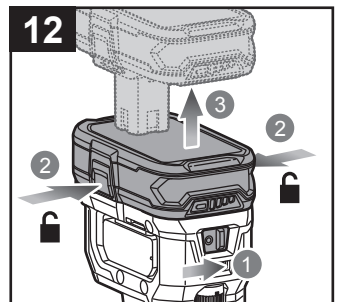
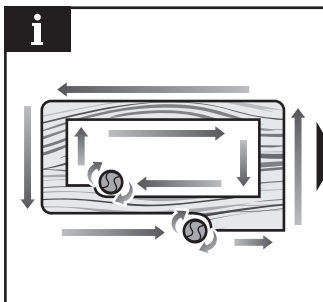
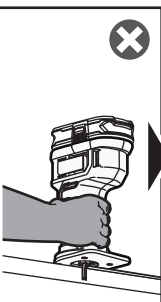
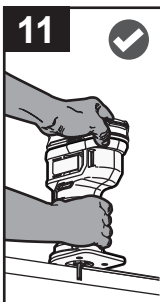
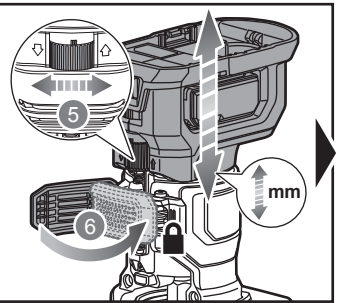
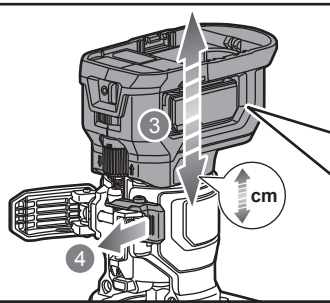
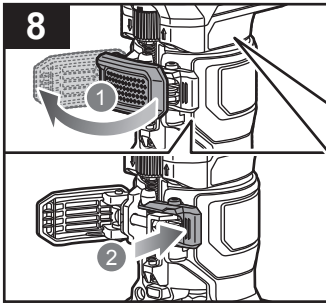
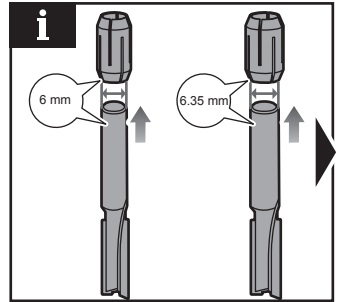
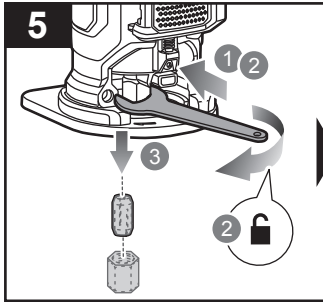
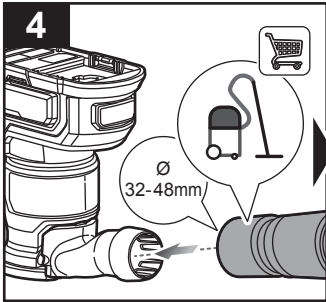


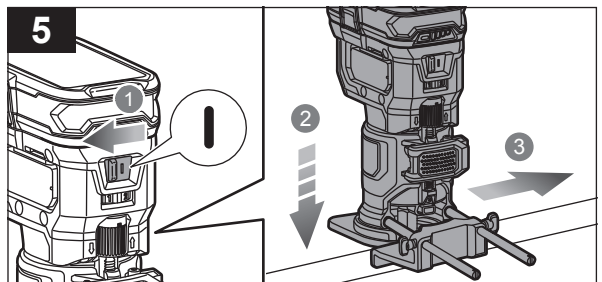
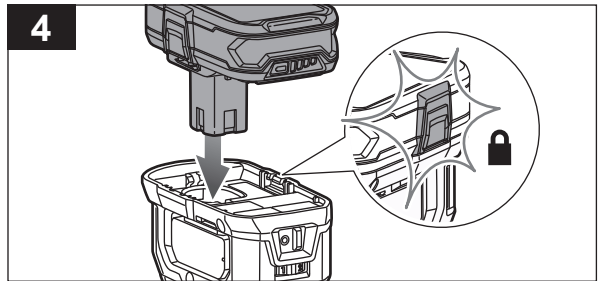
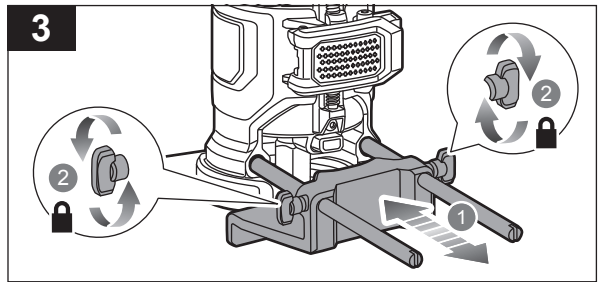
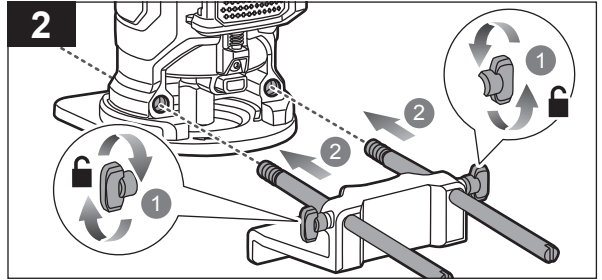
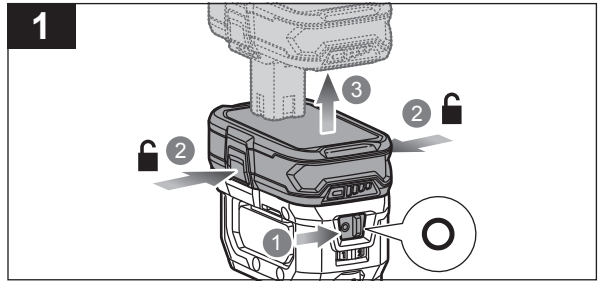
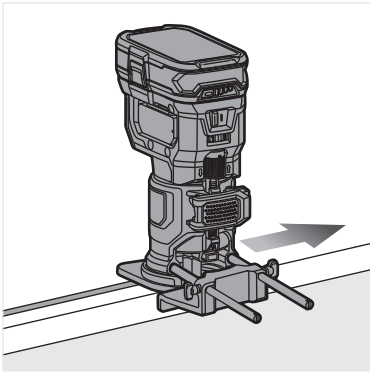
Οι μπαταρίες καθώς και ο ηλεκτρονικός και ηλεκτρικός εξοπλισμός δεν πρέπει να απορρίπτονται στα αδιαχώριστα απορρίματα της κοινότητας. Οι μπαταρίες καθώς και ο ηλεκτρονικός και ηλεκτρικός εξοπλισμός προς απόρριψη θα πρέπει να συλλέγονται χωριστά. Οι μπαταρίες, οι συσσωρευτές και οι πηγές φωτός προς απόρριψη θα πρέπει να αφαιρούνται από τον εξοπλισμό. Επικοινωνήστε με την τοπική σας αρχή ή τον προμηθευτή σας για συμβουλές ανακύκλωσης και σημείο συλλογής. Σύμφωνα με τους τοπικούς κανονισμούς, οι προμηθευτές ενδέχεται να υποχρεούνται να παραλαμβάνουν τον ηλεκτρονικό και ηλεκτρικό εξοπλισμό προς απόρριψη, χωρίς χρέωση. Η συμβολή σας στην επαναχρησιμοποίηση και την ανακύκλωση ηλεκτρονικού και ηλεκτρικού εξοπλισμού προς απόρριψη βοηθά στη μείωση της ζήτησης πρώτων υλών. Οι άχρηστες μπαταρίες, και κυρίως όσες περιέχουν λίθιο, όπως και ο άχρηστος ηλεκτρονικός και ηλεκτρικός εξοπλισμός, περιέχουν πολύτιμα ανακυκλώσιμα υλικά, τα οποία μπορεί να βλάψουν τόσο το περιβάλλον, όσο και την ανθρώπινη υγεία, εάν δεν απορρίπτονται με τρόπο φιλικό προς το περιβάλλον. Διαγράψτε τυχόν προσωπικά δεδομένα από τον εξοπλισμό.



- 1
- 2
- 3
- 4
- 5
- 6
- 7
- 8
- 9
- 10
- 11
- 12
- 13
- 14
- 15
- 16
- 17
- 18
- 19
- 20
- 21
- 22
- 23
- 24
- 25







English	Français	Deutsch	Español	Italiano	Nederlands	Português	
Battery and charger	Batterie et chargeur	Akku und Ladegerät	Batería y cargador	Batteria e caricatore	Accu en lader	Bateria e carregador	
Compatible battery packs (not included)	Pack batterie compatible (non compris)	Kompatible Akkupacks (nicht im Lieferumfang enthalten)	Packs de Batería compatibles (no incluido)	Gruppo batterie compatibile (non incluso)	Compatibel accupack (niet inbegrepen)	Baterias compatíveis (não incluída)	RB18..
Compatible chargers (not included)	Chargeur compatible (non compris)	Kompatibles Ladegerät (nicht im Lieferumfang enthalten)	Cargador compatible (no incluido)	Caricatore compatibile (non incluso)	Compatibele oplader (niet inbegrepen)	Carregador compatível (não incluída)	BCL1418..H RC18..

Dansk	Svenska	Suomi	Norsk	Русский	Polski	Čeština	
Batteri og oplader	Batteri och laddare	Akku ja laturi	Batteri og lader	Батарея и зарядное устройство	Akumulator i ładowarka	Baterie a nabíječka	
Kompatibelt batteri (medfølger ikke)	Kompatibelt batteripack (inte inkluderat)	Yhteensopiva akku (ei mukana)	Kompatible batteripakker (ikke inkludert)	Совместимая аккумуляторная батарея (не входит в комплект поставки)	Pasujące akumulatory (nie dołączona)	Kompatibilní akumulátor (nepřibalen)	RB18..
Kompatibel oplader (medfølger ikke)	Passande laddare (inte inkluderat)	Yhteensopiva laturi (ei mukana)	Kompatibel lader (ikke inkludert)	Совместимое зарядное устройство (не входит в комплект поставки)	Odpowiednia ładowarka (nie dołączona)	Kompatibilní nabíječka (nepřibalen)	BCL1418..H RC18..

Magyar	Română	Latviski	Lietuviškai	Eesti	Hrvatski	
Akkumulátor és töltő	Baterie și încărcător	Akumulators un lādētājs	Baterija ir įkroviklis	Aku ja laadija	Baterija i punjač	
Kompatibilis akkumulátor (nem tartozék)	Acumulatori compatibili (neinclus)	Saderīgu akumulatoru komplekts (nav kompl.)	Suderinamas baterijos paketas (nepridedama)	Ühilduvad akupaketid (ei ole komplektis)	Kompatibilno pakiranje baterija (nije uključeno)	RB18..
Kompatibilis töltő (nem tartozék)	Încărcător compatibil (neinclus)	Saderīgs lādētājs (nav kompl.)	Tinkamas įkroviklis (nepridedama)	Kasutatav laadija (ei ole komplektis)	Kompatibilni punjač (nije uključeno)	BCL1418..H RC18..

Slovenščina	Slovenčina	България	Українська мова	Türkçe	Ελληνικά	
Baterija in polnilnik	Akkumulátor a nabíječka	Батерия и зарядно устройство	Акумулятор і зарядний пристрій	Batarya ve şarj aleti	Μπαταρία και φορτιστής	
Združljive baterije (ni priložen)	Kompatibilná jednotka akumulátorov (nie je súčasťou balenia)	Съвместима акумулаторна батерия (не е включена в комплекта)	Сумісний акумулятор (не входить в комплект)	Uyumlu pil takımı (dahil değildir)	Συμβατή μπαταρία (δεν περιλαμβάνεται)	RB18..
Zdrůlživ polnilic (ni priložen)	Kompatibilná nabíječka (nie je súčasťou balenia)	Съвместимо зарядно устройство (Не е включено)	Сумісний зарядний пристрій (не входить в комплект)	Uyumlu şarj cihazı (dahil değildir)	Συμβατος φορτιστης (δεν περιλαμβάνεται)	BCL1418..H RC18..

English	Français	Deutsch	Español	Italiano	Nederlands	Português
Product specifications	Caractéristiques de l'appareil	Produkt-Spezifikationen	Especificaciones del producto	Specifiche prodotto	Productspecificaties	Especificações do produto
Trim router	Rogneau à toupe	Kantenfräse	Fresadora	Fresatrice rifilatrice	Kantenfrees	Tupia
Model	Modèle	Modell	Modelo	Modello	Model	Modelo
Voltage	Tension	Spannung	Tensión	Voltaggio	Spanning	Voltagem
No-load speed	Vitesse à vide	Leerlaufdrehzahl	Velocidad sin carga	Velocità senza carico	Snelheid zonder lading	Velocidade sem carga
Collet size	Diamètre du mandrin	Spannzangen Durchmesser	Diámetro del mandril	Diametro del mandrino	Capaciteit spatang	Diâmetro do mandril
Recommended depth per cut	Profondeur recommandée par coupe	Empfohlene Tiefe pro Schnitt	Profundidad recomendada por corte	Profondità consigliata per taglio	Aanbevolen zaagdiepte	Profundidade recomendada por corte
Weight - excluding battery pack	Poids, sans pack batterie	Gewicht, ohne Akkupack	Peso, sin incluir la batería	Peso, non incluso nel gruppo batteria	Gewicht, batterijpack niet inbegrepen	Peso, sem incluir a bateria
Weight (According to EPTA procedure 01/2014)	Poids (Selon la procédure EPTA 01/2014)	Gewicht (Gemäß EPTA-Verfahren 01/2014)	Peso (Según el procedimiento EPTA 01/2014)	Peso (Secondo quanto indicato dalla EPTA-Procedure 01/2014)	Gewicht (Overeenkomstig de EPTA-procedure 01/2014)	Peso (De acordo com o Procedimento EPTA 01/2014)
Measured sound values determined according to EN 62841:	Valeurs du son mesuré déterminées selon EN 62841:	Gemäß EN 62841: gemessene Schallwerte	Valores medidos del sonido en función de la norma EN 62841:	Valori del suono misurati determinati secondo lo standard EN 62841:	Gemeten geluidswaarden bepaald in overeenstemming met EN 62841:	Valores medidos do som em função da norma EN 62841:
A-weighted sound pressure level	Niveau de pression sonore pondéré-A	A-bewerteter Schalldruckpegel	Nivel de presión acústica ponderada en A	Livello di pressione sonora pesato A	A-gewogen geluidsdrukniveau	Nível de pressão sonora ponderada A
Uncertainty K	Incertitude K	Unsicherheit K	Incetidumbre K	Incertezza K	Onzekerheid K	Incerteza K
A-weighted sound power level	Niveau de puissance sonore pondéré A	A-bewerteter Schalleistungspegel	Nivel de potencia acústica ponderada en A	Livello di potenza sonora pesato A	A-gewogen geluidsniveau	Nível de potência sonora ponderada A
Uncertainty K	Incertitude K	Unsicherheit K	Incetidumbre K	Incertezza K	Onzekerheid K	Incerteza K
Wear ear protectors.	Portez une protection acoustique.	Tragen Sie Gehörschutz.	Utilice protección auditiva!	Indossare protezioni acustiche adeguate.	Draag oorbeschermers.	Sempre use a protecção dos ouvidos.
The vibration total values (triax vector sum) determined according to EN 62841:	La valeur totale des vibrations (somme vectorielle triaxiale) a été déterminée selon EN 62841:	Die Vibrationsgesamtwerte (dreiaxiale Vektorsumme) ermittelt entsprechend EN 62841:	Los valores totales de vibración (Suma vectorial triaxial) se han determinado según la norma EN 62841:	I valori di vibrazione totali (somma vettore triassiale) sono determinati secondo gli standard EN 62841:	De totale trillingswaarden (triaxiale vectorsom) werden vastgesteld in overeenstemming met EN 62841:	Os valores totais de vibração (Soma vectorial triaxial) foram determinados de acordo com a norma EN 62841:
Cutting grooves in wood	Coupe de rainures dans le bois	Fräsen von Schlitzten in Holz	Corte de ranuras en madera	Fare solchi nel legno	Groeven snijden in hout	Corte de ranhuras em madeira
Uncertainty K	Incertitude K	Unsicherheit K	Incetidumbre K	Incertezza K	Onzekerheid K	Incerteza K

Dansk	Svenska	Suomi	Norsk	Русский	Polski	
Produktspecifikationer	Produktspecifikationer	Tuotteen tekniset tiedot	Produktspesifikasjoner	Характеристики изделия	Parametry techniczne	
Fræsemaskine	Handöverfrås	Käsiyrsin	Formkutter	Фрезерный станок	Ręczna frezarka wykańczająca	
Model	Modell	Malli	Modell	Модель	Model	RTR18C
Spænding	Spänning	Jännite	Spenning	Напряжение	Napięcie	18 V $\overline{\text{---}}$
Tomgangshastighed	Hastighet utan belastning	Nopeus ilman kuormaa	Tomgangshastighet	Холостая скорость	Prędkość obrotowa bez obciążenia	15000 - 30000 min <sup>-1</sup>
Patronens diameter	Chuckdiameter	Istukan halkaisija	Spenntangens diameter	Диаметр цанги патрона	Średnica wrzeciona	6 / 6,35 mm
Anbefalet dybde pr. snit	Rekommenderat frásdjup	Suosittelu leikkaussyvyys	Anbefalt dybde per kutt	Рекомендованная глубина реза	Zalecana głębokość cięcia	< 3,2 mm
Vægt, ekskl. batteripakke	Vikt, eksklusive batteri	Paino ilman akkua	Vekt (uten batteripakke)	Вес - без батареи	Masa – bez akumulatora	1,4 kg
Vægt (I henhold til EPTA-procedure 01/2014)	Vikt (Enligt EPTA 01/2014)	Paino (EPTA-menetelmän 01/2014 mukaan)	Vekt (I henhold til EPTA-prosedyre 01/2014)	Вес (Соответствует требованиям EPTA-Procedure 01/2014)	Masa (Zgodnie z procedurą EPTA 01/2014)	1,8 kg (1,3 Ah) - 2,6 kg (9,0 Ah)
Målte lydverdier bestemt iht. EN 62841:	Uppmätta ljudvärden enligt EN 62841:	Mitatut arvot määritetty EN 62841: standardin mukaan:	Målte lydverdier bestemt iht. EN 62841:	Измеренные значения параметров звука определены в соответствии с EN 62841:	Zmierzone wartości akustyczne zgodnie z normą EN 62841:	
A-vægtet lydtryksniveau	A-vägd ljudtrycksnivå	A-painotettu äänenpainetaso	A-vektet lydtryknivå	Уровень A-взвешенного звукового давления	A-ważony poziom ciśnienia hałasu	$L_{pA} = 82 \text{ dB(A)}$
Usikkerhed K	Osäkerhet K	Epätarkkuus K	Usikkerhet K	Погрешность K	Niepewność pomiaru K	3 dB(A)
A-vægtet lydeffektniveau	A-vägd ljudeffektsnivå	A-painotettu äänenteho	A-vektet lydeffektnivå	Уровень A-взвешенной звуковой мощности	A-ważony poziom mocy akustycznej	$L_{WA} = 90 \text{ dB(A)}$
Usikkerhed K	Osäkerhet K	Epätarkkuus K	Usikkerhet K	Погрешность K	Niepewność pomiaru K	3 dB(A)
Bær høreværn.	Bär hörselskydd.	Käytä korvasuojia.	Bruk hørselsvern.	Используйте наушники!	Stosować środki ochrony słuchu!	
De totale vibrationsverdier (triaksial vektorsum) er bestemt i henhold til EN 62841:	De totala vibrationsvärdena (triaxial vektorsumma) bestäms enligt EN 62841:	Tärinän kokonaisarvot (kolmiakselinen vektorisumma) määritettyä standardien EN 62841 mukaisesti.	De totale vibrasjonsverdiene (treakset vektorsum) er i henhold til EN 62841:	Суммарное значение вибрации (сумма векторов по трем координатным осям) определено в соответствии со стандартом EN 62841:	Wartości sumaryczne drgań (suma wektora trójosiowego) określone zgodnie z normą EN 62841:	
Skæring af riller i træ	Skär spår i trä	Leikkuu-urat puussa	Skjæring av furer i tre	Вырезание пазов в древесине	Żłobienie w drewnie	$a_h = 0,9 \text{ m/s}^2$
Usikkerhed K	Osäkerhet K	Epätarkkuus K	Usikkerhet K	Погрешность K	Niepewność pomiaru K	1,5 m/s <sup>2</sup>

Čeština	Magyar	Română	Latviski	Lietuviškai	Eesti	Hrvatski
Technické údaje produktu	Termék műszaki adatai	Specificațiile produsului	Produkta specifikācijas	Gaminio techninės savybės	Toote tehnilised andmed	Specifikacije proizvoda
Horní fréžka	Élmáró	Mașină de frezat verticală	Virsfrēze	Briaunų frezavimo įrenginys	Profiilfreees	Glodalica za rubove
Model	Típus	Model	Modelis	Modelis	Mudelil tähis	Model
Elektrické napětí	Feszültség	Tensiune	Spriegums	Įtampa	Pinge	Napon
Rychlost naprázdno	Üresjárati fordulatszám	Vitezá fárá sarciná	Tukšgaitas átrums	Greitis be apkrovimo	Tühikäigukiirus	Brzina bez opterećenja
Průměr upínacích kličtín	Befogópatron átméró	Diametrul mandrinei	Patronas izmērs	Žiedo dydis	Tsangi läbimõõt	Promjer stezne glave
Doporučená hloubka řezu	Ajánlott mélység vágásonként	Adâncime recomandată în funcție de tăiere	Ieteicamais katra griezuma dziļjums	Rekomenduojamas pjovimo gylis	Soovitatav sügavus lõike kohta	Preporučena dubina po rezu
Hmotnost, bez akumulátorového modulu	Súly, akkumulátor nélkül	Greutate, neinclus acumulatorul	Svars, bez baterijas pakas	Svoris be baterijų paketo	Kaal - ilma akupaketita	Težina, bez baterije
Hmotnost (Dle protokolu EPTA 01/2014)	Súly (A 01/2014 EPTA-eljárás szerint )	Greutate (în conformitate cu Procedura EPTA din 01/2014)	Svars (Saskaņā ar EPTA procedūru 01/2014)	Svoris (Pagal Europos elektrinių įrankių asociacijos (EPTA) nustatytą tvarką 01/2014)	Kaal (Vastavalt EPTA-protseduurile 01/2014)	Težina (Prema EPTA-postupku 01/2014)
Naměřené hodnoty hluku zjištěné dle EN 62841:	A hang értékek meghatározása az EN 62841: szerint történt:	Valori de sunet măsurate determinate în conformitate cu EN 62841:	Izmēritās skaņas vērtības ir noteiktas saskaņā ar EN 62841:	Išmatuotos garso vertės nustatytos pagal EN 62841:	Mõõleväärtused on kindlaks määratud vastavalt standardile EN 62841:	Mjerena vrijednost zvuka određena je prema EN 62841:
Hladina akustického tlaku vážená funkcí A	A-súlyozott hangnyomásszint	Nivel de presiune acustică ponderată A	A-līmeņa skaņas spiediena līmenis	A-svertinis garso galios lygis	A-kaalutud helirõhu tase	Ponderirana razina tlaka zvuka
Nejistota K	Bizonytalanság K	Incertitudine K	NeNOTEIKTĪBA K	K nepastovumas	Määramatus K	Neodređenost K
Hladina akustického výkonu vážená funkcí A	A-súlyozott hangteljesítményszint	Nivel de putere acustică ponderată A	A-līmeņa skaņas jaudas līmenis	A-svertinis akustinis lygis	A-kaalutud helivõimsuse tase	Ponderirana razina zvučne snage
Nejistota K	Bizonytalanság K	Incertitudine K	NeNOTEIKTĪBA K	K nepastovumas	Määramatus K	Neodređenost K
Používejte chrániče sluchu.	Viseljen hallásvédőt.	Purtaji aparatoare de urechi.	Lietojiet dzirdes aizsargus.	Naudokite ausų apsaugos priemones.	Kasutage kuulmiskaitsevahendeid.	Nosite štitnike za uši.
Celkové hodnoty vibrací (Trojosý vektorový součet) určené v souladu s EN 62841:	A vibráció teljes értékei (háromtengelyű vektorösszeg), az EN 62841 szerint meghatározva.	Valorile totale ale vibrațiilor (sumă vector triaxială) au fost determinate în conformitate cu EN 62841:	Vibrācijas kopējās vērtības (triaksiālā vektoru summa) ir noteiktas atbilstoši EN 62841:	Bendros vibracijos vertės (triašio vektoriaus suma) nustatomos pagal EN 62841:	Vibratsioonilüdväärtused (kolme suuna vektorsumma) on kindlaks määratud vastavalt standarditele EN 62841:	Ukupne vrijednosti vibracija (troosovinski vektorski zbroj) određuje se u skladu s EN 62841:
Řezání dřávek do dřeva	Hornyok vágása fába	Efectueazăz caneluri în lemn	Rievu griešana kokā	Pjovimo grioveliai medyje	Soonte lõikamine puidu sisse	Rezanje drveta u šumi
Nejistota K	Bizonytalanság K	Incertitudine K	NeNOTEIKTĪBA K	K nepastovumas	Määramatus K	Neodređenost K

Slovenščina	Slovenčina	България	українська мова	Türkçe	Ελληνικά	
Specifikacije izdelka	Špecifikácie produktu	Технически характеристики	Технічні характеристики продукту	Ürün Özellikleri	Προδιαγραφές Προϊόντος	
Obrezovalni rezalnik	Horná fréza	Оберфреза	Підрінююча фреза	Kenar Yönlendirici	Ρούτερ περιθωρίων	
Model	Model	Модел	Модель	Model	Μοντέλο	RTR18C
Napetost	Napätie	Напряжение	Напруга	Gerilim	Τάση	18 V $\overline{=}$
Hítrost neobremenjenega motorja	Rýchlosť naprázdno	Скорост в ненатоварен режим	Швидкість без навантаження	Yüksüz hız	Ταυτήτητα στ κεν	15000 - 30000 $\text{min}^{-1}$
Velikost vpenjalne celjusti	Veľkosť pozdra	Размер на цанговия патронник	Розмір цанги	Torna kavrağı çapı	Διάμετρος του τσοκ	6 / 6,35 mm
Priporočena globina na rez	Odporúčaná hĺbka na rez	Препоръчителна дълбочина на среза	Рекомендована глибина розрізу	Kesim başına önerilen derinlik	Συνιστώμενο βάθος ανά κοπή	< 3,2 mm
Teža brez vključene baterije	Hmotnosť, bez jednotky akumulátora	Тегло - без батерията	Vага - без акумулятора	Ağırlık, batarya kutusu hariç	Βάρος, χωρίς την μπαταρία	1,4 kg
Teža (Skladno s postopkom EPTA 01/2014)	Hmotnosť (Podľa EPTA-Procedure 01/2014)	Тегло (Според ЕРТА процедура 01/2014)	Vага (Відповідно до процедури ЕРТА 01/2014)	Ağırlık (EPTA- Prosedürü 01/2014'e göre)	Βάρος (Σύμφωνα με την Διαδικασία EPTA 01/2014)	1,8 kg (1,3 Ah) - 2,6 kg (9,0 Ah)
Izmerjene zvočne vrednosti določene v skladu s standardom EN 62841:	Namerané hodnoty určené podľa EN 62841:	Измерените стойности на звука са определени в съответствие с EN 62841:	Вимірні значення шуму визначаються відповідно до EN 62841:	EN 62841: e göre hesaplanmış ses değerleri:	Μετρημένες τιμές ήχου σύμφωνα με το EN 62841:	
A-izmerjena raven zvočnega tlaka	Vážená A hladina akustického tlaku	Ниво на шумово налягане с равнище А	А-зважений рівень звукового тиску	A-ağırlıklı ses basınç seviyesi	Α-σταθμισμένο επίπεδο πίεσης ήχου	$L_{PA} = 82 \text{ dB(A)}$
Negotovost K	Neurčitost K	Променливост К	Невизначеність К	Belirsizlik K	Αβεβαιότητα Κ	3 dB(A)
A-izmerjena raven zvočne moči	Vážená A hladina akustického výkonu	Ниво на силата на шума с равнище А	А-зважений рівень звукової потужності	A ağırlıklı ses gücü seviyesi	Α-σταθμισμένο επίπεδο έντασης ήχου	$L_{WA} = 90 \text{ dB(A)}$
Negotovost K	Neurčitost K	Променливост К	Невизначеність К	Belirsizlik K	Αβεβαιότητα Κ	3 dB(A)
Nosite štítnike za ušesa.	Používejte chrániče sluchu.	Носете антифони	Носіть захисні навушники.	Kulak koruyucu kullanın.	Φοράτε ωτοασπίδες.	
Efektivna vrednost vibracij (triaksialna vektorska vsota) določena v skladu z EN 62841:	Celkové hodnoty vibrácií (priestorový vektorový súčet) stanovené podľa noriem EN 62841:	Общата стойност на вибрациите (триосна векторна сума) е определена в съответствие с EN 62841:	Загальне значення вібрацій (триаксіальна векторна сума) визначається відповідно до EN 62841:	Titreşim toplam değerleri (üçeksenli vektör toplamı) EN 62841 standartlarına göre belirlenmiştir.	Οι συνολικές τιμές κραδασμών (τριαξονικό διανυσματικό άθροισμα) καθορίστηκαν σύμφωνα με τα EN 62841:	
Rezanje utorov v les	Rezanie drážok v dreve	Рязане на жлеbove в дърво	Прорізання пазів в деревині	Ahşapta oluk açma	Κοπή αυλακιών σε ξύλο	$a_H = 0,9 \text{ m/s}^2$
Negotovost K	Neurčitost K	Променливост К	Невизначеність К	Belirsizlik K	Αβεβαιότητα Κ	1,5 $\text{m/s}^2$

**EN****⚠ WARNING**

The declared vibration total values and the declared noise emission values given in this instruction manual have been measured in accordance with a standardised test and may be used to compare one tool with another. They may be used for a preliminary assessment of exposure.

The declared vibration and noise emission values represent the main applications of the tool. However, if the tool is used for different applications, used with different accessories, or poorly maintained, the vibration and noise emission may differ. These conditions may significantly increase the exposure levels over the total working period. An estimation of the level of exposure to vibration and noise should take into account the times when the tool is turned off or when it is running idle. These conditions may significantly reduce the exposure level over the total working period.

Identify additional safety measures to protect the operator from the effects of vibration and noise, such as maintaining the tool and the accessories, keeping the hands warm (in case of vibration), and organising work patterns.

di loro. Questi possono essere usati per una valutazione preliminare dell'esposizione.

I valori di emissione di rumori e vibrazioni rappresentano le principali applicazioni dello strumento. Tuttavia, se l'utensile viene utilizzato in applicazioni differenti, con differenti accessori o con scarsa manutenzione, l'emissione di vibrazioni e rumori può essere diversa. Queste condizioni possono significativamente aumentare il livello di esposizione nel periodo di lavoro totale. Una stima del livello di esposizione alle vibrazioni e ai rumori va presa in considerazione anche quando l'utensile viene spento oppure è in funzione a folle. Queste condizioni possono significativamente ridurre il livello di esposizione nel periodo di lavoro totale.

Identificare le misure di sicurezza aggiuntive per proteggere l'operatore dagli effetti di vibrazioni e rumori, come la manutenzione di strumento e accessori, mantenendo le mani calde (in caso di vibrazione) e le modalità di lavoro.

**NL****⚠ WAARSCHUWING**

Het gespecificeerde totale trillingswaarden en geluidsemisiewaarden in deze instructiehandleiding zijn gemeten overeenkomstig een gestandaardiseerde test en kunnen worden gebruikt om gereedschappen met elkaar te vergelijken. Ze kunnen worden gebruikt voor een voorafgaande beoordeling van blootstelling.

De gespecificeerde trillings- en geluidsemisiewaarden vertegenwoordigen de belangrijkste toepassingen van het gereedschap. Als het gereedschap echter voor andere toepassingen of met andere accessoires wordt gebruikt slecht wordt onderhouden, kunnen de trillings- en geluidsemisiewaarden afwijken. Deze omstandigheden kunnen het blootstellingsniveau over de gehele gebruiksperiode aanzienlijk verhogen. Een schatting van het niveau van blootstelling aan trillingen en geluid dient ook rekening te houden met de perioden dat het gereedschap is uitgeschakeld of is ingeschakeld maar niet wordt gebruikt. Deze omstandigheden kunnen de blootstellingsniveaus over de gehele gebruiksperiode aanzienlijk verhogen.

Stel aanvullende veiligheidsmaatregelen vast om de gebruiker te beschermen tegen de effecten van trillingen en geluid, zoals onderhoud van het gereedschap en de accessoires, het warm houden van de handen (in geval van trillingen) en het organiseren van werkpatronen.

**PT****⚠ AVISO**

Os valores de vibração totais declarados e o nível de emissão de ruído dado nesta ficha de informações foi medido de acordo com um teste normalizado e pode ser utilizado para fazer comparações entre ferramentas. Podem ser utilizados para uma avaliação preliminar da exposição.

O nível declarado de emissão de vibrações e ruído representa as aplicações principais da ferramenta. Contudo, se a ferramenta for utilizada para várias aplicações, com diferentes acessórios ou se receber manutenção insuficiente, a emissão de vibrações e ruído pode ser diferente. Estas condições podem aumentar significativamente o nível de exposição ao longo do período total de trabalho. Uma estimativa do nível de exposição às vibrações e ruído deverá também levar em conta os tempos que a ferramenta está desligada ou que está a funcionar mas sem estar a ser utilizada para trabalho. Estas condições podem reduzir significativamente o nível de exposição ao longo do período total de trabalho.

Identifique medidas de segurança adicionais para proteger o operador dos efeitos da vibração e ruído, tal como a manutenção da ferramenta e dos acessórios, manter as mãos quentes (em caso de vibração) e organizar padrões de trabalho.

**DA****⚠ ADVARSEL**

Vibrations- og støjemissionsværdierne, der er angivet i denne vejledning er målt i overensstemmelse med en standardiseret test og kan bruges til at sammenligne et værktøj med et andet. De kan bruges til en foreløbig vurdering af udsættelse.

De angivne vibrations- og støjemissionsværdier repræsenterer værktøjets hovedanvendelser. Hvis værktøjet imidlertid anvendes til andre former for forskellig tilbehør eller er dårligt vedligeholdt, kan vibrations- og lydmissionen afvige. Disse forhold kan i væsentlig grad forøge udsættelsesniveauerne over den samlede arbejdsperiode. Et overslag over udsættelsesniveauet for vibrationer og støj bør også tage højde for de gange, hvor værktøjet er slukket, eller når det kører i tomgang. Disse forhold kan i betragteligt omfang reducere udsættelsesniveauet over den samlede arbejdsperiode.

Find yderligere sikkerhedsforanstaltninger, der kan beskytte operatoren mod virkningerne af vibrationer og støj, såsom vedligeholdelse af værktøjet og tilbehøret, holde hænderne varme (i tilfælde af vibrationer) og organisering af arbejdsmonter.

**SV****⚠ VARNING**

De angivna totala vibrations- och bulleremissionsvärdena som anges i denna instruktionsmanual har uppmätts i enlighet med ett standardiserat test och kan användas för att jämföra olika verktyg. De kan användas för en preliminär bedömning av exponering.

De angivna vibrations- och bulleremissionsvärdena representerar verktygets huvudsakliga användningsområden. Om verktyget emellertid används i andra tillämpningar, med andra tillbehör eller underhålls bristfälligt, kan vibrationer och bulleremission skilja sig från de angivna. Dessa förhållanden kan öka

**FR****⚠ AVERTISSEMENT**

Le niveau total de vibrations et le niveau total d'émissions sonores déclarés indiqués dans ce manuel d'instruction ont été mesurés selon une méthode de test normalisée et peut servir de référence pour comparer les outils entre eux. Ils peuvent servir d'évaluation préliminaire à l'exposition.

Les niveaux d'émissions sonores et de vibrations déclarés représentent les principales applications de l'outil. Toutefois, si l'outil est utilisé pour des applications différentes ou des accessoires différents, ou s'il est mal entretenu, les vibrations émises peuvent varier. Ces facteurs pourraient augmenter considérablement les niveaux d'exposition sur la durée totale d'utilisation. Une estimation du niveau d'exposition aux vibrations et du bruit doit aussi prendre en compte les périodes durant lesquelles l'outil est éteint ou lorsqu'il fonctionne à vide. Ces facteurs pourraient réduire considérablement le niveau d'exposition sur la durée totale d'utilisation.

Identifiez toute mesure de sécurité supplémentaire à observer pour protéger l'opérateur des effets des vibrations et du bruit, comme l'entretien de l'outil et des accessoires, le maintien au chaud des mains (en cas de vibrations), et l'élaboration de schémas de pulvérisation.

**DE****⚠ WARNING**

Die in dieser Anleitung deklarierten Gesamtwerte der Schwingungsemission und die deklarierten Werte der Geräuschemission wurden gemäß einer standardisierten Testmethode gemessen und können verwendet werden, um Werkzeuge miteinander zu vergleichen. Sie können für eine vorläufige Beurteilung der Belastung verwendet werden.

Die deklarierten Werte für Schwingungs- und Geräuschemission treffen auf die Hauptanwendung des Werkzeugs zu. Wenn jedoch das Werkzeug für verschiedene Anwendungen oder mit unterschiedlichem Zubehör genutzt wird oder schlecht gewartet ist, kann die Schwingungs- und Geräuschemission variieren. Diese Bedingungen können das Belastungsniveau über die gesamte Arbeitszeit deutlich steigern. Eine Schätzung der Schwingungsbelastung sollte auch die Zeiten berücksichtigen, in denen das Werkzeug ausgeschaltet ist oder im Leerlauf läuft. Diese Bedingungen können das Belastungsniveau über die gesamte Arbeitszeit deutlich reduzieren.

Legen Sie zusätzliche Sicherheitsmaßnahmen fest, um den Bediener vor den Auswirkungen von Schwingung und Geräuschen zu schützen, z. B. Warten des Geräts und der Zubehöreile, Warmhalten der Hände (bei Schwingung) und Organisieren der Tätigkeit.

**ES****⚠ ADVERTENCIA**

Los valores totales de emisión de vibración declarados y los valores de emisiones de ruido declarados que se indican en este manual de instrucciones se han calculado según lo establecido en una prueba estandarizada y se pueden utilizar para comparar una herramienta con otra. Se pueden utilizar para una evaluación preliminar de exposición.

Los valores declarados de emisión de vibración y ruido representan las aplicaciones principales de la herramienta. No obstante, si la herramienta se utiliza para diferentes aplicaciones, con distintos accesorios o con un mantenimiento deficiente, la emisión de vibración y ruido podría diferir. Estas condiciones podrían aumentar significativamente los niveles de exposición sobre el periodo de funcionamiento total. Una estimación del nivel de exposición a la vibración y el ruido debería también tenerse en cuenta cuando la herramienta está apagada o cuando funciona a baja intensidad. Estas condiciones podrían reducir significativamente el nivel de exposición sobre el periodo de funcionamiento total.

Identifique cualquier medida de protección adicional para proteger al operario de los efectos de la vibración y el ruido, como el mantenimiento de la herramienta y los accesorios, mantener las manos calientes (en caso de vibración) y la organización de los patrones de trabajo.

**IT****⚠ AVVERTENZE**

Il livello di emissioni di vibrazioni riportato in questa scheda informativa è stato misurato con un metodo di prova standardizzato ed è utilizzabile per confrontare gli utensili fra

exponeringsnivåerna under den totala arbetsperioden avsevärt. En uppskattning av exponeringsnivån för vibrationer och buller bör även ta med i beräkningen de tider då verktyget är avstängt eller när det är i gång men inte används i arbete. Dessa förhållanden kan minska exponeringsnivån under den totala arbetsperioden avsevärt.

Identifiera ytterligare säkerhetsåtgärder för att skydda operatören från effekterna av vibrationer och buller, såsom att underhålla verktyget och tillbehören, hålla händerna varma (i händelse av vibrationer) och organisera arbetsmönster.

**CS**

## VAROVÁNÍ

Deklarované celkové hodnoty vibrací a deklarované hodnoty hluku uvedené v tomto návodu byly změněny standardizovanou zkušební metodou a mohou být použity k porovnání jednoho mělovače s druhým. M mohou být použity k předběžnému posouzení vystavení vibracím a hluku.

Deklarované hodnoty vibrací a hluku jsou vymezeny hlavními způsoby použití tohoto mělovače. Pokud je však mělovač použit jiným způsobem, s jiným příslušenstvím nebo při nedostatečné údržbě, úroveň vibrací a hluku se mohou lišit. Tyto podmínky mohou podstatně zvýšit úroveň vystavení vibracím a hluku za celou pracovní dobu. Při odhadu úrovně vystavení vibracím a hluku je nutné vzít v úvahu také dobu, kdy je mělovač vypnutý nebo běží naprázdno. Tyto podmínky mohou podstatně snížit úroveň vystavení vibracím a hluku za celou pracovní dobu.

K ochraně obsluhy před účinky vibrací a hluku určete další bezpečnostní opatření, například provádění údržby mělovače a příslušenství, udržování rukou v teple (v případě vibrací) a organizování pracovních cyklů.

**HU**

## FIGYELMEZTETÉS

A jelen használati kézikönyvben közölt rezgés- és zajkibocsátási értékeket szabványosított vizsgálat segítségével értékelt, amelynek segítségével az eszközök egymással összehasonlíthatók. Ezek alkalmazhatóak a kitettségi előzetes felmérésére is.

A megadott rezgés-kibocsátási és zajkibocsátási szint az eszköz fő alkalmazásait jelöli. Azonban ha az eszközt nem megfelelően tartják karban, különböző alkalmazásokra vagy eltérő tartozékokkal használják, akkor a rezgés- és zajkibocsátás változhat. Ezek a beavatkozások jelentősen növelhetik a kitettségi szintet a teljes működési időtartam során. A rezgésnek és zajnak való kitettségi szint becslést értékelt akkor is figyelembe kell venni, amikor az eszköz ki van kapcsolva, vagy amikor csak tétlenül jár. Ezek jelentősen csökkenthetik a kitettségi szintet a teljes működési időtartam során.

A kezelő rezgés- és zajtárolom elleni védelméhez tegyen meg további biztonsági intézkedéseket, mint pl. az eszköz és akkumulátor karbantartása, a kéz melegen tartása (rezgés esetén) és a munkavégzési folyamat megszervezése.

**RO**

## AVERTISMENT

Nivelul total al vibrațiilor și valorile emisiilor de zgomot declarate în acest manual cu instrucțiuni au fost măsurate în conformitate cu o metodă de testare standardizată și pot fi utile pentru compararea uneltelor între ele. Acestea pot fi utilizate pentru evaluarea preliminară a expunerii.

Valorile emisiilor de vibrație și de zgomot declarate sunt relevante pentru domeniul de utilizare al acesteia unelte. Totuși, dacă uneltea este utilizată în alte scopuri, cu alte accesorii sau este întreținută necorespunzător, nivelul vibrațiilor și al zgomotului poate fi diferit. În acest caz, nivelul de expunere total, pe parcursul întregii perioade de lucru, poate crește. O estimare a nivelului de expunere la vibrații și zgomot trebuie să țină cont și de numărul de porniri-opri, precum și de perioadă în care uneltea este oprită sau funcționează în gol. În acest caz, nivelul de expunere total, pe parcursul întregii perioade de lucru, poate fi mai mic.

Identificați măsurile de protecție suplimentare pentru protecția operatorului contra efectelor vibrațiilor și zgomotului, precum întreținerea uneltei și a accesoriilor, menținerea mâinilor calde (în caz de vibrație) și organizarea de perioade de lucru.

**LV**

## BRĪDINĀJUMS

Deklarētās kopējie vibrāciju līmeņi un deklarētās trokšņu izstarošanas līmeņi, kas norādīti šajā instrukcijā ir mērīti saskaņā ar standartizētiem testiem, un var tikt izmantoti viņa instrumenta salīdzināšanai ar citu. Tos var izmantot sākotnējai ietekmes novērtēšanai.

Deklarētās vibrāciju un trokšņu veidošanās vērtības atspoguļo galvenajam instrumentam pielietojumam. Tomēr, ja instrumenti tiek izmantoti citam pielietojumam, izmantots ar citiem aksesoriem, vai netiek pienācīgi kopoti, vibrāciju un trokšņu līmeņi var atšķirties. Šie apstākļi var būtiski palielināt ietekmes līmeņi visā darba laikā. Vibrāciju un trokšņu iedarbības līmeņa noteikšanai jāņem vērā arī laika posmi, kad instrumenti ir izslēgti, vai arī darbojas tukšgaitā. Šie apstākļi var būtiski samazināt ietekmes līmeņi visā darba laikā.

Nosakiet papildu drošības pasākumus, lai aizsargātu lietotāju no vibrācijas un trokšņu ietekmes, piemēram, veicot instrumenta un aprīkojuma apkopes, roku uzturēšana siltumā (vibrāciju gadījumā), un organizējiet darba grafiku.

**LT**

## ĮSPĖJIMAS

Šioje naudojimo instrukcijoje nurodytos keliamas vibracijos vertės nustatytos atsižvelgiant į standartinį bandymo metodą, todėl jas galima palyginti su kitų elektrinių įrankių keliamo vibracija. Jos taip pat gali būti naudojami preliminariam vibracijos poveikiui įvertinti.

Deklaruojamos vibracijos ir sklaidžiamo triukšmo vertės atspindi pagrindinius įrenginio taikymo būdus. Tačiau, jei šiuo įrenginiu atliekami kiti darbai, naudojant kitus priedus arba prastai prižiūrinamus priedus, keliamos vibracijos ir triukšmo vertės gali skirtis. Šiomis sąlygomis gali žymiai padidėti vibracijos poveikio lygiai per visą darbo laiką. Vertinant vibracijos ir triukšmo poveikio lygį per tam tikrą darbo laikotarpį, reikia atsižvelgti ne tik į laiką, kai įrenginys veikia, bet ir į tą laiką, kai įrenginys yra išjungtas, ir į laiką, kai jis veikia

**FI**

## VAROITUS

Tässä ohjekäsikirjassa tärinälle annettukokonaisarvot ja ilmoitetut melupäästöarvot on mitattu standardoidun kokeen mukaisesti, ja niitä voidaan käyttää työkalujen vertaamiseen toisiinsa. Niitä voidaan käyttää altistumisen alustavaan arvioimiseen.

Ilmoitetut tärinä- ja melupäästöarvot koskevat työkalun pääkäyttötarkoituksia. Tärinäpäästö voi kuitenkin vaihdella, jos työkalua käytetään eri käyttötarkoituksiin, eri tarvikkeilla tai huonosti huollettuna. Mainitut olosuhteet saattavat nostaa allistumistasoa huomattavasti kokonaistyöajaksi aikana. Tärinän ja melun allistumistaso arviointit tulisi ottaa huomioon myös silloin, kun työkalu on kytketty pois päältä tai kun se on käynnissä, mutta sita ei varsinaisesti käytetä. Mainitut olosuhteet saattavat vähentää huomattavasti allistumistasoa kokonaistyöajaksi aikana.

Lisäturvatoimenpiteitä, kuten työkalun ja lisävarusteiden huoltamisella, käsien lämpimänä pitämisellä (tärinän tapauksessa) ja työmallien järjestämisellä, voit suojella käyttäjä tärinältä ja melulta.

**NO**

## ADVARSEL

De erklærte totale vibrasjonsverdiene og de erklærte støytallspverdiene gitt i denne brukerhåndboken har blitt målt i samsvar med en standardisert test og kan brukes til å sammenligne ett verkøy med ett annet. De kan brukes for en preliminær vurdering av eksponering.

De opplyste vibrasjons- og støytallspverdiene representerer verkøyets hovedbruksområder. Men hvis verkøyet brukes til ulike bruksområder, brukes med ulike tilbehør eller vedlikeholdet er dårlig, kan vibrasjons- og støytallsp være forskjellig. Disse forholdene kan øke eksponeringsnivået betraktelig i løpet av hele arbeidsperioden. En vurdering av eksponeringsnivået for vibrasjon og støy skal ta hensyn til de gangene verkøyet er slått av eller går på tomgang. Disse forholdene kan betydelig redusere eksponeringsnivået over den totale arbeidsperioden.

Identifiser ytterligere sikkerhetstiltak for å beskytte operatøren mot virkningen av vibrasjon og støy, slik som å vedlikeholde verkøyet og tilbehøret, holde hendene varme (i tilfelle vibrasjon) eller organisere arbeidsmønster.

**RU**

## ОСТОРОЖНО

Заявленные данные о совокупном уровне вибрационного и шумового воздействия, указанные в настоящем руководстве, получены в ходе стандартизированных исследований и могут использоваться для сравнения инструментов. Могут применяться в рамках предварительной оценки степени воздействия.

Заявленный уровень вибрационного и шумового воздействия учитывает основные области применения инструмента. При этом, если инструмент используется иным образом, с другим оборудованием либо некачественно обслуживается, степень вибрационного и шумового воздействия может отличаться. В рамках всего периода эксплуатации эти условия могут способствовать значительному повышению уровней воздействия. Расчет уровня вибрационного и шумового воздействия должен также проводиться с учетом количества выключений инструмента и продолжительности работы на холостом ходу. В рамках всего периода эксплуатации эти условия могут способствовать значительному снижению уровня воздействия.

Обеспечьте дополнительные меры защиты оператора от воздействия вибрации и шума, например, техническое обслуживание инструмента и принадлежностей, поддержание температуры рук (в случае вибрации) и организация графика работ.

**PL**

## OSTRZEŻENIE

Podany w niniejszej instrukcji łączny poziom emisji vibracji zmierzono zgodnie ze znormalizowaną metodą testowania — może on być wykorzystywany do wzajemnego porównywania narzędzi. Można go wykorzystywać do wstępnej oceny narażenia.

Deklarowany poziom emisji vibracji i hałasu odpowiada głównym zastosowaniom narzędzia. Jeżeli jednak narzędzie będzie używane do innych zastosowań lub z innymi akcesoriami, bądź też jeśli będzie niewłaściwie konserwowane, poziom emisji vibracji i hałasu może się różnić. Warunki takie mogą doprowadzić do znaczącego wzrostu poziomu narażenia w całym okresie eksploatacji. Oszacowanie poziomu narażenia na wibracje i hałas powinno również uwzględniać okresy, w których narzędzie jest wyłączone bądź działa, ale nie jest wykorzystywane do pracy. Warunki takie mogą doprowadzić do znaczącego ograniczenia poziomu narażenia w całym okresie eksploatacji.

Należy zidentyfikować dodatkowe środki bezpieczeństwa mające na celu ochronę operatora przed skutkami vibracji i hałasu, takie jak konserwacja narzędzia i akcesoriów, utrzymywanie ciepła dłoni (w przypadku vibracji) oraz organizacja pracy.



## EN RYOBI WARRANTY APPLICATION CONDITIONS

In addition to any statutory rights arising from the purchase of a product and without prejudice on the statutory rights which apply independently and free of charge, all new RYOBI branded power tools and/or garden tools listed on our website, excluding tool accessories, tool storage systems, and spare parts, as further outlined under ("Product"), are covered by a voluntary guarantee issued by Technonic Industries GmbH ("TTI") subject to the terms and conditions as stated below ("Guarantee").

The Guarantee is only applicable to purchaser(s) who purchase the products as end users in their capacity as consumers ("Consumer"). Retailers, rental companies, as well as professional end users are expressly excluded from these general terms and conditions of the Guarantee. For professional and end users, a different type of voluntary guarantee may be applicable to certain product(s), if explicitly provided on the www.ryobitools.eu website. The invocation of this voluntary Guarantee does not limit the statutory legal rights of the Consumer in case of a defect.

1. The standard guarantee ("Standard Guarantee"), provided that the Product is purchased for private use only, has a term of 24 months ("Standard Guarantee Period") and commences on the date the product was purchased. This date must be documented by an invoice or other proof of purchase in order for the Standard Guarantee to be valid and enforceable. This Standard Guarantee also only applies to new Product(s).

2. Consumers in certain countries may be able to extend the Standard Guarantee for eligible Products beyond the period of the Standard Guarantee by registering on the www.ryobitools.eu website. The eligibility of Products for the extended guarantee ("Extended Guarantee") is specified on the packaging of a Product, on the website at www.ryobitools.eu, and/or is contained within the relevant Product documentation under https://www.ryobitools.eu/. In order to benefit from the Extended Guarantee, Consumers are required to register their Product(s) online within 30 calendar days from the date of purchase to benefit from this Extended Guarantee. All personal information of a Consumer will be processed in accordance with the privacy statement, which can be found here: https://uk.ryobitools.eu/footer-links/privacy-policy/. The registration confirmation receipt, which is sent out by e-mail, and the original invoice showing the date of purchase will serve as proof of the Extended Guarantee.

3. The Standard Guarantee and the Extended Guarantee ("Guarantees") are limited to repair and/or replacement of the defective Product at the discretion of TTI provided that the defect in workmanship or material existed at the date of purchase. No further costs or losses can be claimed. In addition, the Guarantees do not apply to:

- any damage caused accidentally, wilfully, or negligently by the Consumer
- any damage to the Product that is the result of improper treatment or lack of maintenance
- any Product that has been altered or modified
- any Product where original identification (trade mark, serial number) markings have been defaced, altered or removed
- any damage caused by non-observance of the instruction manual
- Products, which are not subject to a CE/UKCA marking
- any Product that has been attempted to be repaired by a non-authorised service centre or without prior authorisation by TTI
- any Product connected to improper power supply (amps, voltage, frequency)
- any Product used with inappropriate fuel mixture (fuel, oil, ratio of oil)
- any damage caused by external influences (water, chemical, physical, shocks) or foreign substances
- normal wear and tear of spare parts
- inappropriate use, overloading of the Product(s)
- use of non-approved accessories or parts
- power tool accessories provided with the tool or purchased separately. Such exclusions including but not limited to screw driver bits, drill bits, abrasive discs, sand paper and blades, lateral guide
- components (parts and accessories) which are subject to normal wear and tear, including but not limited to service and maintenance kits, carbon brushes, bearings, chuck, SDS drill bit attachment or reception, power cord, auxiliary handle, transport carry case, sanding plate, dust bag, dust exhaust tube, felt washers, impact wrench pins and springs, bump knobs, drive belts, clutch, blades of hedge trimmers or lawnmowers, harness, cable throttle, lines, felt washers, hitch pins, blower fans, blow and vacuum tubes, vacuum bag and straps, guide bars, saw chains, hoses, connector fittings, spray nozzles, wheels, spray wands, inner reels, outer spools, cutting lines, spark plugs, air filters, gas filters, mulling blades, etc.

4. For guarantee servicing, the Product(s) must be sent or presented without undue delay after occurrence or recognition of the defect in workmanship or material to an authorised RYOBI service partner listed on the following website: https://www.ryobitools.eu/. Consumers can obtain the services under the Guarantees from a RYOBI service partner by

- a. contacting the retailer where the purchase was made; or
- b. registering via the service platform available on the RYOBI Commercial webpage https://www.ryobitools.eu/, the availability of the process might vary from country to country.

When sending a Product to an authorised RYOBI service partner, the Product shall be safely packaged without hazardous contents (for details, please see the safety instructions on the website at https://www.ryobitools.eu/), marked with sender's address and accompanied by a short description of the defect. Please note that in some countries delivery charges or postage will have to be paid by the sender according to local practice. Please consult your local authorised RYOBI service centre to confirm whether such charges apply.

5. Upon receipt of the Product claimed to be defective by the Consumer, it will be inspected. When the defect has been confirmed, the services under the Guarantees will be provided by repairing the defective parts of the products or replacing them by non-defective parts at TTI's discretion. If TTI refuses to repair the defect or if, at TTI's discretion, the repair has failed, an equivalent replacement will be supplied. The replaced Product(s) or parts will become the property of TTI. Any repair/replacement(s) under the Guarantees above are free of charge. The repair/replacement(s) conducted by TTI do not constitute an extension or a new start of the Guarantees. The replaced spare parts are subject to the Guarantees originally given and the period for the Guarantees will end with period for the Guarantee that was originally given for the entire product.

6. The RYOBI Guarantees are granted by Technonic Industries GmbH, Max-Eyth-Str. 10, 71364 Winnenden, Germany, only to the Consumer that originally purchased the Product and may not be transferred or assigned.

7. The Guarantees are valid in the European Economic Area (EEA), Switzerland, and the United Kingdom. Outside these areas, please contact the retailer where the purchase was made to find out if another voluntary guarantee applies.

### AUTHORISED SERVICE CENTRE

Any request or issue with the product can be addressed to your local authorised service centres (visit www.ryobitools.eu) or directly to: Technonic Industries GmbH, Max-Eyth-Str. 10, 71364 Winnenden, Germany. Please state the serial number and product type printed on the label.

## FR CONDITIONS D'APPLICATION DE LA GARANTIE RYOBI

Outre les droits statutaires découlant de l'achat d'un produit et sans préjudice des droits statutaires qui s'appliquent indépendamment et gratuitement, tous les nouveaux outils électriques et/ou outils de jardin de marque RYOBI répertoriés sur notre site Web, à l'exclusion des accessoires pour outils, des systèmes de rangement pour outils et des pièces de rechange, comme décrit ci-dessous (« Produit »), sont couverts par une garantie volontaire émise par Technonic Industries GmbH (« TTI ») sous réserve des conditions générales mentionnées ci-dessous (« Garantie »).

La Garantie ne s'applique qu'aux acheteurs qui achètent les produits en tant qu'utilisateurs finaux et en leur qualité de consommateurs (« Consommateur »). Les détaillants, les sociétés de location ainsi que les utilisateurs finaux professionnels sont expressément exclus des présentes conditions générales de la Garantie. Pour les utilisateurs finaux professionnels, un autre type de garantie volontaire peut être applicable à certains produits, si cela est expressément indiqué sur le site Web www.ryobitools.eu. Le recours à cette Garantie volontaire ne limite pas les droits légaux du Consommateur en cas de défaut.

1. La garantie standard (« Garantie standard »), à condition que le produit soit acheté pour un usage privé uniquement, couvre une période de 24 mois (« Période de garantie standard ») et commence à la date d'achat du produit. Cette date doit être attestée par une facture ou une autre preuve d'achat pour que la Garantie standard soit valide et applicable. Cette Garantie standard s'applique également uniquement au(x) nouveau(x) produit(s).

2. Les Consommateurs de certains pays peuvent être en mesure de prolonger la Garantie standard pour les Produits éligibles au-delà de la période de la Garantie standard en s'enregistrant sur le site Web www.ryobitools.eu. L'éligibilité des Produits à la garantie étendue (« Garantie étendue ») est spécifiée sur l'emballage d'un Produit, sur le site Web à l'adresse www.ryobitools.eu, et/ou est mentionnée dans la documentation relative au Produit concerné à l'adresse https://www.ryobitools.eu/. Pour bénéficier de la Garantie étendue, les Consommateurs sont tenus d'enregistrer leur(s) Produit(s) en ligne dans les 30 jours calendaires suivant la date d'achat. Toutes les informations personnelles d'un Consommateur seront traitées conformément à la déclaration de confidentialité, disponible à l'adresse suivante : https://uk.ryobitools.eu/footer-links/privacy-policy/. Le reçu de confirmation de l'enregistrement, envoyé par courrier électronique, et la facture indiquant la date d'achat servent de preuve pour la Garantie étendue.

3. La Garantie standard et la Garantie étendue (« Garanties ») se limitent à la réparation et/ou au remplacement du Produit défectueux à la discrétion de TTI, si le défaut de fabrication ou de matériau était présent à la date d'achat. Les frais ou pertes supplémentaires ne peuvent être réclamés. En outre, les Garanties ne s'appliquent pas :

- aux dommages causés accidentellement, volontairement ou par négligence par le Consommateur
- aux dommages causés au Produit en raison d'un mauvais traitement ou d'un manque d'entretien
- aux Produits qui ont été altérés ou modifiés
- aux Produits dont les marquages d'identification d'origine (marque, numéro de série) ont été dégradés, modifiés ou enlevés
- aux dommages causés par le non-respect du manuel d'instructions
- aux Produits qui ne font pas l'objet d'un marquage CE/UKCA
- aux Produits ayant fait l'objet de tentatives de réparation par un centre d'entretien non agréé ou sans l'autorisation préalable de TTI
- aux Produits raccordés à une alimentation électrique inadaptée (ampérage, tension, fréquence)
- aux Produits utilisés avec un mélange de carburants inapproprié (carburant, huile, proportion d'huile)
- aux dommages causés par des influences extérieures (eau, produits chimiques, produits, chocs) ou des substances étrangères
- à l'usure naturelle des pièces détachées
- à une utilisation inappropriée, à une surcharge du ou des Produits
- à l'utilisation d'accessoires ou de pièces non agréés
- aux accessoires de l'outil électrique fournis avec l'outil ou achetés séparément. Ces exclusions comprennent, mais sans s'y limiter, les embouts de tournevis, les frets, les disques abrasifs, le papier abrasif, les lames, le guide lateral
- les composants (pièces et accessoires) sujets à une usure naturelle, y compris, mais sans s'y limiter, les kits d'entretien et de maintenance, les brosses en carbone, les roulements, le mandrin, le foret ou la réception SDS, le cordon d'alimentation, la poignée auxiliaire, la mallette de transport, la plaque de ponçage, le sac à poussière, le tuyau d'évacuation de poussière, les rondelles en feutre, les goupilles et les ressorts de la clé à choc, les têtes de fil à frapper, les courroies d'entraînement, le formage, les lames de taille-haies ou de tondeuses à gazon, le harnais, le câble d'accélération, les dents, les goupilles d'attelage, les ventilateurs de soufflerie, les tubes de soufflerie et d'aspiration, les sangles et le sac d'aspiration, les barres de guidage des chaînes, les files, les flexibles, les raccords de connexion, les buses de pulvérisation, les roues, les baguettes de pulvérisation, les bobines intérieures et extérieures, les lignes de coupe, les bougies d'allumage, les filtres à air, les filtres à carburateur, les lames de déchargeage, etc.

4. Pour bénéficier de la garantie, le ou les Produits doivent être envoyés ou présentés immédiatement après l'apparition ou la constatation du défaut de fabrication ou de matériau à un partenaire de service RYOBI agréé, dont la liste figure sur le site Web https://www.ryobitools.eu/. Les Consommateurs peuvent bénéficier des services prévus par les Garanties auprès d'un partenaire de service de RYOBI

- a. en contactant le détaillant auprès duquel l'achat a été effectué ; ou
- b. en s'inscrivant via la plateforme de service disponible sur le page Web commerciale de RYOBI https://www.ryobitools.eu/. La disponibilité peut varier d'un pays à l'autre.

Lors de l'envoi d'un Produit à un partenaire de service RYOBI agréé, le Produit doit être emballé soigneusement et sans contenu dangereux (pour plus de détails, veuillez consulter les instructions de sécurité sur le site Web https://www.ryobitools.eu/), comportant l'adresse de l'expéditeur et être accompagné d'une brève description du défaut. Veuillez noter que dans certains pays, les frais de livraison ou d'affranchissement devront être payés par l'expéditeur conformément aux pratiques locales. Veuillez consulter votre centre d'entretien local RYOBI agréé pour savoir si ces frais s'appliquent.

5. Le Produit déclaré défectueux par le Consommateur sera inspecté dès sa réception. Une fois le défaut confirmé, les services prévus par les Garanties seront assurés avec la réparation des pièces défectueuses des produits ou leur remplacement par des pièces non défectueuses, à la discrétion de TTI. Si TTI refuse de réparer le défaut ou si la réparation a échoué, à la discrétion de TTI, un produit de remplacement équivalent sera fourni. Les Produits ou pièces remplacés deviennent alors la propriété de TTI. Les réparations ou remplacements effectués dans le cadre des Garanties susmentionnées sont gratuits. Les réparations/remplacements effectués par TTI ne constituent pas une extension ou une nouvelle entrée en vigueur des Garanties. Les pièces de rechange remplacées sont soumises aux Garanties initialement accordées et la période des Garanties se terminera en même temps que la période de la Garantie initialement accordée pour l'ensemble du produit.

6. Les Garanties RYOBI sont accordées par Technonic Industries GmbH, Max-Eyth-Str. 10, 71364 Winnenden, Allemagne, uniquement au Consommateur qui a initialement acheté le Produit et ne peuvent être transférées ou cédées.

7. Les Garanties sont valables dans l'Espace économique européen (EEE), en Suisse et au Royaume-Uni. En dehors de ces zones, veuillez contacter le détaillant auprès duquel l'achat a été effectué pour savoir si une autre garantie volontaire s'applique.

### CENTRE D'ENTRETIEN AGRÉÉ

Toute demande ou tout problème concernant le produit peut être transmis à votre centre de réparation agréé local (consultez www.ryobitools.eu) ou directement à : Technonic Industries GmbH, Max-Eyth-Str. 10, 71364 Winnenden, Germany. Veuillez mentionner le numéro de série et le type de produit imprimés sur l'étiquette.

## DE ANWENDUNGSBEDINGUNGEN DER RYOBI-GARANTIE

Zusätzlich zu dem beim Kauf eines Produkts generell bestehenden gesetzlichen Rechten – und unbeschadet dieser gesetzlichen Rechte, die weiterhin unabhängig und kostenfrei bestehen – sind alle auf unserer Website angebotenen neuen Elektrowerkzeuge und/oder Gartenwerkzeuge der Marke RYOBI – wie unter „Produkt“ näher ausgeführt und mit Ausnahme von Werkzeugzubehör, Werkzeugausrüstungsartikeln und Ersatzteilen – durch eine freiwillige Garantie abgedeckt, die von der Technonic Industries GmbH („TI“) gemäß den unten aufgeführten Bedingungen ausgestellt wird („Garantie“).

Die Garantie gilt nur für Käufer, die die Produkte als Endbenutzer in ihrer Eigenschaft als Verbraucher („Verbraucher“) käuflich erwerben. Einzelhändler, Vermietungsunternehmen sowie professionelle Endbenutzer sind von diesen allgemeinen Garantiebedingungen ausdrücklich ausgeschlossen. Für professionelle Endbenutzer gilt für bestimmte Produkte u. a. eine andere Art der freiwilligen Garantie, wenn dies ausdrücklich auf der Website [www.ryobitools.eu](https://www.ryobitools.eu) so angegeben ist. Die Inanspruchnahme dieser freiwilligen Garantie schränkt die im Falle eines Mangels geltenden allgemeinen gesetzlichen Rechte des Verbrauchers nicht ein.

1. Die Standardgarantie („Standardgarantie“) hat – sofern das Produkt nur für den privaten Gebrauch erworben wurde – eine Laufzeit von 24 Monaten („Standardgaranzzeitraum“) und beginnt mit dem Kaufdatum des Produkts. Dieses Datum muss durch eine Rechnung oder einen anderen Kaufbeleg dokumentiert werden, damit die Standardgarantie gültig und durchsetzbar ist. Diese Standardgarantie gilt zudem nur für neue Produkte.

2. In einigen Ländern haben Kunden bei bestimmten Produkten die Option, die Standardgarantie über den Standardgaranzzeitraum hinaus zu verlängern, indem sie sich auf der Website [www.ryobitools.eu](https://www.ryobitools.eu) registrieren. Ob für ein Produkt die Option einer erweiterten Garantie („erweiterte Garantie“) besteht, ist auf der Verpackung des jeweiligen Produkts, auf der Website [www.ryobitools.eu](https://www.ryobitools.eu) und/oder in der entsprechenden Produktdokumentation unter <https://www.ryobitools.eu> angegeben. Um von der erweiterten Garantie profitieren zu können, müssen Verbraucher ihre(r) Produkt(e) innerhalb von 30 Kalendertagen ab Kaufdatum online registrieren. Alle persönlichen Daten von Verbrauchern werden gemäß der Datenschutzerklärung verarbeitet, die Sie hier finden: <https://uk.ryobitools.eu/footer-links/privacy-policy/>. Der Bestätigungsbefehl für die Registrierung, der per E-Mail versandt wird, und die Originalrechnung mit dem Kaufdatum dienen als Nachweis für die erweiterte Garantie.

3. Die Standardgarantie und die erweiterte Garantie („Garantien“) sind auf die Reparatur und/oder den Ersatz des defekten Produkts nach Ermessen von TI beschränkt, sofern der Defekt in der Verarbeitung oder im Material bereits zum Kaufdatum vorlag. Weitere Kosten oder Verluste können nicht geltend gemacht werden. Darüber hinaus gelten die Garantien nicht für:

- Schäden, die versehentlich, vorsätzlich oder fahrlässig durch den Verbraucher verursacht wurden
- Schäden am Produkt, die auf unsachgemäße Behandlung oder mangelnde Wartung zurückzuführen sind
- Produkte, die verändert oder modifiziert wurden
- Produkte, bei denen die Originalkennzeichnung (Marke, Seriennummer) unkenntlich gemacht, verändert oder entfernt wurde
- Schäden, die durch die Nichtbeachtung der Bedienungsanleitung entstanden sind
- Produkte, die nicht der CE/UKCA-Kennzeichnung unterliegen
- Produkte, bei denen ein Reparaturversuch durch ein nicht autorisiertes Servicecenter oder ohne vorherige Genehmigung durch TI durchgeführt wurde
- Produkte, die an eine falsche Stromversorgung (Ampere, Spannung, Frequenz) angeschlossen wurden
- Produkte, die mit einem ungeeigneten Kraftstoffgemisch (Kraftstoff, Öl, Ölverhältnis) verwendet wurden
- Schäden, die durch äußere Einflüsse (Wasser, Chemikalien, physikalische Einflüsse, Stoßeinwirkungen) oder fremde Substanzen verursacht wurden
- normalen Verschleiß von Ersatzteilen
- unsachgemäße Verwendung, Überlastung des Produkts/der Produkte
- Verwendung von nicht zugelassenen Zubehör- oder Ersatzteilen
- Elektrowerkzeug-Zubehör, das im Lieferumfang des Werkzeugs enthalten war oder separat erworben wurde. Diese Ausschüsse gelten unter anderem für Schraubensätze, Bohrsätze, Schleifscheiben, Schleifpapier und Klingen, seitliche Führungen
- Komponenten (Teile und Zubehör), die normalen Verschleiß unterliegen wie unter anderem Wartungskits, Kohlebürsten, Lader, Spannlutter, SDS-Bohrkronenaufsätze oder -aufnahmen, Netztabakel, Zusatzgriff, Transportkörfer, Schlepplatte, Staubbeutel, Staubsaugsauger, Filzscheiben, Schlagsschleissite und -federn, Anschlagbolzen, Antiebstreifen, Kupplungen, Klingen von Heckenschuttern oder Rasenmäher, Metallzug Kabelnüsse, Zinken, Federstütze, Laubbläserventilatoren, Laubbläser- oder Staubsaugerrolle, Staubsaugerbeutel und -riemen, Führungsschienen, Sägeketten, Schläuche, Anschlussstücke, Sprühdüsen, Räder, Sprühsätze, Inpressen, Außenspanner, Mähmähen, Zündkerzen, Luftfilter, Gasfilter, Mulchmesser usw.

4. Für eine Reparatur im Rahmen der Garantie müssen die Produkte beim Auslieferung von Verarbeitungs- oder Materialfehlern, bzw. sobald diese bemerkt werden, unverzüglich an einen autorisierten RYOBI-Servicepartner gesendet oder diesem vorgelegt werden. Eine Liste der RYOBI-Servicepartner finden Sie auf der folgenden Website: <https://www.ryobitools.eu>. Verbraucher können die Services eines RYOBI-Servicepartners im Rahmen der Garantien in Anspruch nehmen, indem sie

- a. den Händler kontaktieren, bei dem der Kauf getätigt wurde; oder
- b. sich bei der Service-Plattform auf der kommerziellen Website von RYOBI registrieren (<https://www.ryobitools.eu>). Dieser Prozess ist nicht in jedem Land verfügbar.

Für den Versand an einen autorisierten RYOBI-Servicepartner muss das Produkt sicher verpackt werden und darf keine gefährlichen Komponenten enthalten (Einzelheiten finden Sie in den Sicherheitsanweisungen auf der Website unter <https://www.ryobitools.eu>). Die Sendung muss zudem mit der Absenderadresse gekennzeichnet werden und eine kurze Beschreibung des Defekts enthalten. Bitte beachten Sie, dass Versandkosten oder Porto in einigen Ländern gemäß den lokalen Regelungen vom Absender bezahlt werden müssen. Bitte wenden Sie sich an ein autorisiertes RYOBI-Servicecenter in Ihrem Land, um zu erfragen, ob solche Kosten anfallen.

5. Nach Eingang des vom Verbraucher als defekt beanstandeten Produkts, wird das Produkt untersucht. Wird der Mangel bestätigt, werden die im Rahmen der Garantie abgedeckten Leistungen erbracht, indem die defekten Teile der Produkte repariert oder nach Ermessen von TI durch nicht defekte Teile ersetzt werden. Wenn TTi den Defekt nicht reparieren möchte oder wenn die Reparatur nach Erfassen von TTi nicht erfolgreich war, wird ein gleichwertiges Ersatzprodukt bereitgestellt. Produkte oder Teile, für die ein Ersatz bereitgestellt wurde, gehen damit wieder in das Eigentum von TTi über. Alle Reparaturen/Austauscharbeiten im Rahmen der oben genannten Garantien sind für den Verbraucher kostenlos. Mit den von TTi durchgeführten Reparaturen bzw. mit der Bereitstellung von Ersatzprodukten geht keine Verlängerung der Garantie bzw. kein Neustart des Garantiezeitraums einher. Die ersetzten Teile unterliegen den ursprünglich gewährten Garantien, und der Garantiezeitraum endet mit dem Ablauf des Garantiezeitraums der ursprünglich für das gesamte Produkt gewährten Garantie.

6. Die Technonic Industries GmbH, Max-Eyth-Str.10, 71364 Winnenden, Deutschland, gewährt die RYOBI-Garantien ausschließlich dem Verbraucher, der das Produkt ursprünglich erworben hat. Die RYOBI-Garantien können dementsprechend nicht übertragen oder abgetreten werden.

7. Die Garantien gelten im Europäischen Wirtschaftsraum (EWR), in der Schweiz und in Großbritannien. Wenden Sie sich außerhalb ihres Gebiets bitte an den Händler, bei dem das Produkt erworben wurde, um zu erfragen, ob eine anderweitige freiwillige Garantie gelten könnte.

### AUTORISIERTES SERVICECENTER

Bitte wenden Sie sich bei Fragen zum oder Problemen mit dem Gerät an das örtliche autorisierte Servicecenter (siehe [www.ryobitools.eu](https://www.ryobitools.eu)) oder direkt an: Technonic Industries GmbH, Max Eyth Straße 10, 71364 Winnenden, Germany. Bitte geben Sie die Seriennummer und den auf dem Typenschild aufgedruckten Gerätetyp an.

## ES CONDICIONES DE APLICACIÓN DE LA GARANTÍA DE RYOBI

Además de los derechos legales derivados de la compra de un producto y sin perjuicio de los derechos legales que se aplican de forma independiente y gratuita, todas las herramientas eléctricas y/o herramientas de jardinería nuevas de la marca RYOBI que aparecen en nuestro sitio web, excluidos los accesorios de herramientas, los sistemas de almacenamiento de herramientas y las piezas de repuesto, como se describe más adelante (en la sección “Producto”), están cubiertas por una garantía voluntaria emitida por Technonic Industries GmbH (‘‘TI’’), sujeta a los términos y condiciones que se indican a continuación (‘‘Garantía’’).

La Garantía solo es aplicable al comprador o compradores que adquieran los productos como usuarios finales en su calidad de consumidores (‘‘Consumidor’’). Quedan expresamente excluidos de estas condiciones generales de la Garantía los minoristas, las empresas de alquiler y los usuarios finales profesionales. En el caso de los usuarios finales profesionales, puede aplicarse otro tipo de garantía voluntaria a determinados productos, si se indica explícitamente en el sitio web [www.ryobitools.eu](https://www.ryobitools.eu). La invocación de esta Garantía voluntaria no limita los derechos legales del Consumidor en caso de defecto.

1. La garantía estándar (‘‘Garantía estándar’’), siempre que el Producto se adquiera exclusivamente para uso privado, tiene una duración de 24 meses (‘‘Período de garantía estándar’’) y comienza en la fecha de compra del producto. Esta fecha debe documentarse mediante una factura u otro justificante de compra para que la Garantía estándar sea válida y aplicable. Esta Garantía estándar también se aplica únicamente a los Productos nuevos.

2. Los consumidores de determinados países pueden ampliar la Garantía estándar de los Productos elegibles más allá del período de Garantía estándar registrándose en el sitio web [www.ryobitools.eu](https://www.ryobitools.eu). La elegibilidad de los Productos para la garantía ampliada (‘‘Garantía ampliada’’) se especifica en el empaque del Producto, en el sitio web [www.ryobitools.eu](https://www.ryobitools.eu) o está contenida en la documentación pertinente del Producto en <https://www.ryobitools.eu>. Para beneficiarse de la Garantía ampliada, los Consumidores deben registrar sus Productos en línea en un plazo de 30 días naturales a partir de la fecha de compra. Toda la información personal de un Consumidor se procesará de acuerdo con la declaración de privacidad, que se puede encontrar en <https://uk.ryobitools.eu/footer-links/privacy-policy/>. El recibo de confirmación del registro, que se envía por correo electrónico, y la factura original que muestra la fecha de compra servirán como prueba de la Garantía ampliada.

3. La Garantía estándar y la Garantía ampliada (‘‘Garantías’’) se limitan a la reparación uo sustitución del Producto defectuoso a discreción de TTi siempre que el defecto de fabricación o material existiera en la fecha de compra. No se pueden reclamar más costes ni pérdidas. Además, las Garantías no se aplican a:

- ningún daño causado accidentalmente, voluntariamente o negligentemente por el Consumidor
- ningún daño en el Producto que sea resultado de un tratamiento inadecuado o de la falta de mantenimiento
- ningún Producto que haya sido alterado o modificado
- ningún Producto en el que se hayan deformado, modificado o eliminado las marcas de identificación original (marca comercial, número de serie)
- ningún daño causado por el incumplimiento del manual de instrucciones
- Productos que no están sujetos a la marca CE/UKCA
- ningún Producto que se haya intentado reparar en un centro de servicio no autorizado o sin la autorización previa de TI
- ningún Producto conectado a una fuente de alimentación inadecuada (amperios, voltaje, frecuencia)
- ningún Producto utilizado con una mezcla de combustible inadecuada (combustible, aceite, proporción de aceite)
- ningún daño causado por influencias externas (agua, productos químicos, físicos, golpes) o sustancias extrañas
- desgaste normal de las piezas de repuesto
- uso inadecuado, sobrecarga de los Productos
- uso de accesorios o piezas no aprobados
- accesorios de la herramienta eléctrica suministrados con la herramienta o adquiridos por separado. Tales exclusiones incluyen, entre otros, puntas de desmontador, brocas, discos abrasivos, papeles de lija y cuchillas, juntas laterales
- componentes (piezas y accesorios) sujetos al desgaste normal, incluidos, entre otros, kits de mantenimiento y servicio, escobillas de carbón, cojinetes, portabrocas, fijación o recepción de brocas SDS, cable de alimentación, mango auxiliar, metalén de transporte, placa de lijado, bolsa para polvo, tubo de escape de polvo, arandelas de filtro, pasadores de llave de impacto y muelles, mandos de tope, correas de transmisión, embrague, cuchillas de cortasetos o cortacéspedes, arnes, acelerador de cable, púas, pasadores de enganche, ventiladores del soplador, tubos del soplador y de vacío, bujías y correas de vacío, barras guía, cadenas de sierra, mangueras, conexiones de conector, bocillos pulverizadores, ruedas, varillas pulverizadoras, carretes interiores, carretes exteriores, líneas de corte, bujías, filtros de aire, filtros de gas, cuchillas trituradoras, etc.

4. Para el servicio de garantía, los Productos defectuosos deben ser enviados o presentados sin demora indebida tras la aparición o el reconocimiento del defecto de fabricación o material a un socio de servicios de RYOBI autorizado que figure en la siguiente página web <https://www.ryobitools.eu>. Los consumidores pueden obtener los servicios de las Garantías de un socio de servicios de RYOBI de la siguiente manera:

- a. poniéndose en contacto con el establecimiento en el que se realizó la compra; o
- b. registrándose a través de la plataforma de servicios disponibles en la página web comercial de RYOBI <https://www.ryobitools.eu>. La disponibilidad del proceso puede variar de un país a otro.

Al enviar un Producto a un socio de servicios de RYOBI, el Producto deberá estar embalado de forma segura y sin contenido peligroso (para más detalles, consulte las instrucciones de seguridad en la página web <https://www.ryobitools.eu>), marcado con la dirección del remitente y acompañado de una breve descripción del defecto. Tenga en cuenta que, en algunos países, el remitente deberá pagar los gastos de envío o el franco de acuerdo con las prácticas locales. Consulte a su centro de servicio local autorizado de RYOBI para confirmar si se aplican dichos cargos.

5. Se inspeccionará el Producto que el Consumidor ha declarado como defectuoso tras su recepción. Una vez confirmado el defecto, se prestarán los servicios previstos en las Garantías mediante la reparación de las piezas defectuosas de los productos o su sustitución por piezas no defectuosas a discreción de TTi. Si TTi se niega a reparar el defecto o si, a discreción de TTi, la reparación ha fracasado, se suministrará un recambio equivalente. Los Productos o las piezas sustituidos pasarán a ser propiedad de TTi. Cualquier reparación/sustitución bajo las Garantías anteriores es gratuita. Las reparaciones/sustituciones realizadas por TTi no constituyen una ampliación ni un nuevo inicio de las Garantías. Las piezas de repuesto sustituidas están sujetas a las Garantías otorgadas originalmente y el periodo de las Garantías será el periodo de Garantía concedido originalmente a todo el producto.

6. Technonic Industries GmbH, Max-Eyth-Str.10, 71364 Winnenden, Alemania, concede las Garantías de RYOBI únicamente al Consumidor que adquirió originalmente el Producto, y no puede transferirse ni asignarse.

7. Las Garantías son válidas en el Espacio Económico Europeo (EEE), Suiza y el Reino Unido. Fuera de estas áreas, póngase en contacto con el establecimiento en el que realizó la compra para averiguar si se aplica otra garantía voluntaria.

### CENTRO DE SERVICIO AUTORIZADO

Cualquier solicitud o problema relacionado con el producto se puede remitir a su centro de servicio autorizado local (visite [www.ryobitools.eu](https://www.ryobitools.eu)) o directamente a: Technonic Industries GmbH, Max Eyth Straße 10, 71364 Winnenden, Germany. Indique el número de serie y el tipo de producto que aparecen impresos en la etiqueta.

## IT CONDIZIONI DI APPLICAZIONE DELLA GARANZIA RYOBI

In aggiunta ai diritti di legge risultanti dall'acquisto di un prodotto e senza pregiudicare i diritti di legge applicabili in modo indipendente e gratuito, tutti i nuovi utensili elettrici e/o attrezzi da giardinaggio RYOBI elencati sul nostro sito web, esclusi gli accessori per gli utensili, i relativi sistemi di stoccaggio e le parti di ricambio, come ulteriori descritti ("Prodotti"), sono coperti da una garanzia volontaria emessa da Technonic Industries GmbH ("TTI"), nel rispetto dei termini e delle condizioni indicate di seguito ("Garanzie").

La Garanzia è valida solo per gli acquirenti che acquistano i prodotti come utenti finali, in veste di consumatori ("Consumatore"). I rivenditori, le società di noleggio e gli utenti finali professionali sono espressamente esclusi dai presenti termini e condizioni generali della Garanzia. Per gli utenti finali professionali, un diverso tipo di garanzia volontaria può essere applicabile a determinati prodotti, se esplicitamente indicato sul sito web [www.ryobitools.eu](https://www.ryobitools.eu). Il ricorso alla presente Garanzia volontaria non limita i diritti di legge del Consumatore in caso di difetti.

1. La garanzia standard ("Garanzia standard"), a condizione che il Prodotto sia acquistato esclusivamente per utilizzo privato, ha una durata di 24 mesi ("Periodo di Garanzia standard") e decorre dalla data di acquisto del Prodotto. Tale data deve essere documentata da una fattura o altra prova di acquisto affinché la Garanzia standard sia valida e applicabile. La presente Garanzia standard si applica anche ai nuovi Prodotti.

2. I Consumatori di alcuni paesi possono prolungare la Garanzia standard per i Prodotti idonei oltre il periodo previsto per tale garanzia, registrandosi sul sito web [www.ryobitools.eu](https://www.ryobitools.eu). L'identità dei Prodotti per la garanzia estesa ("Garanzia estesa") è specificata nella confezione di ciascun Prodotto, sul sito web [www.ryobitools.eu](https://www.ryobitools.eu) e/o è contenuta nella relativa documentazione del Prodotto all'indirizzo <https://www.ryobitools.eu>. Per usufruire della Garanzia estesa, i Consumatori sono tenuti a registrare i propri Prodotti online entro 30 giorni di calendario dalla data di acquisto, al fine di beneficiare di tale garanzia. Tutte le informazioni personali dei Consumatori saranno trattate in conformità all'informativa sulla privacy, disponibile all'indirizzo <https://uk.ryobitools.eu/footer-links/privacy-policy/>. La conferma di registrazione, inviata tramite e-mail, e la fattura originale indicante la data di acquisto costituiranno la prova della Garanzia estesa.

3. La Garanzia standard e la Garanzia estesa ("Garanzie") sono limitate alla riparazione o allo sostituzione del Prodotto difettoso, a discrezione di TTI, a condizione che il difetto di fabbricazione o del materiale esista alla data di acquisto. Non è possibile richiedere la rifusione di ulteriori costi o perdite. Inoltre, le Garanzie non sono valide per:

- eventuali danni causati accidentalmente, deliberatamente o negligenzatamente dal Consumatore
- eventuali danni al Prodotto risultanti da un trattamento improprio o da mancanza di manutenzione
- Prodotti che siano stati alterati o modificati
- Prodotti in cui le marcature di identificazione originali (marchio di fabbrica, numero di serie) siano state cancellate, alterate o rimosse
- eventuali danni causati dalla mancata osservanza del manuale di istruzioni
- Prodotti privi di marcatura CE/UKCA
- Prodotti che siano stati sottoposti a tentativi di riparazione presso un centro di assistenza non autorizzato o senza previa autorizzazione da parte di TTI
- Prodotti collegati a una fonte di alimentazione non corretta (per ampere, tensione, frequenza)
- Prodotti utilizzati con una miscela di carburante non adeguata (carburante, olio, percentuale di fosfo)
- eventuali danni causati da influenze esterne (acqua, sostanze chimiche, sostanze fisiche, urti) o da sostanze estranee
- normale usura delle parti di ricambio
- uso inappropriato, sovraccarico dei Prodotti
- uso di accessori o parti non omologate
- accessori per utensili elettrici forniti con lo strumento o acquistati separatamente. Tali esclusioni includono, a mero titolo esemplificativo, punte per cacciaviti, punte per trapani, dischi abrasivi, carta vetrata, lame e guide laterali
- componenti (parti e accessori) soggetti a normale usura, inclusi, a mero titolo esemplificativo, kit di assistenza e manutenzione, spazzole al carbonio, cuscinetti, mandrini, attacchi per punte SDS, cavi di alimentazione, maniglie ausiliarie, custodie per il trasporto, piastre di levigatura, sacchetti per la raccolta della polvere, tubi di scarico della polvere, rondelle in ferro, penni e molle della chiave a percussione, pommoli di battuta, cinghie di trasmissione, frizioni, lame di tagliatori o tagliaerba, imbraccature, cavi di accelerazione, denti di ingrangoi, penni, ventole, tubi di soffiatori e aspiratori, sacchetti e cinghie per aspirapolvere, barre guida, catene per segha, tubi flessibili, raccordi di commessione, ugelli di spruzzo, ruote, erogatori, bobine interne ed esterne, linee di taglio, candele, filtri dell'aria, filtri del gas, lame per mulching, ecc.

4. Per gli interventi di assistenza in garanzia, i Prodotti devono essere spediti o portati, senza indebito ritardo dopo il verificarsi o il riconoscimento del difetto di lavorazione o materiale, presso uno dei centri di assistenza autorizzati RYOBI indicati sul sito web <https://www.ryobitools.eu>. I Consumatori possono ottenere i servizi previsti dalle Garanzie presso uno dei centri di assistenza RYOBI.

a. contattando il rivenditore presso il quale è stato effettuato l'acquisto; oppure  
b. registrandosi tramite la piattaforma di servizi disponibile sulla pagina web Commerciale RYOBI <https://www.ryobitools.eu/>, la disponibilità del processo potrebbe variare da paese a paese.

Il Prodotto da inviare al centro di assistenza autorizzato RYOBI deve essere imballato in modo sicuro senza contorni pericolosi (per i dettagli, consultare le istruzioni di sicurezza sul sito web <https://www.ryobitools.eu>), apponendo l'indirizzo del mittente, e accompagnato da una breve descrizione del difetto. In alcuni paesi, le spese di consegna e le spese postali dovranno essere pagate dal mittente secondo le prassi locali. Consultare il centro di assistenza RYOBI autorizzato di zona per verificare l'applicazione di tali spese.

5. Alla ricezione del Prodotto che il Consumatore ritiene difettoso, si procederà a un'ispezione. Una volta confermato il difetto, i servizi previsti dalle Garanzie saranno forniti riparando le parti difettose dei Prodotti o sostituendole con i prodotti difettosi, a discrezione di TTI. Qualora TTI dovesse rifiutarsi di riparare il difetto o nel caso in cui, a discrezione di TTI, la riparazione non fosse riuscita, verrà fornito un prodotto sostitutivo equivalente. I Prodotti o le parti sostituite diventeranno di proprietà di TTI. Eventuali riparazioni/sostituzioni in virtù delle Garanzie di cui sopra sono gratuite. Le riparazioni/sostituzioni effettuate da TTI non costituiscono un prolungamento o un nuovo inizio del periodo di validità delle Garanzie. Le parti di ricambio sostituite sono soggette alle Garanzie originariamente fornite e il periodo di validità delle Garanzie terminerà con il periodo di Garanzia originariamente previsto per l'intero prodotto.

6. Le Garanzie RYOBI sono concesse da Technonic Industries GmbH, Max-Eyth-Str.10, 71364 Winnenden, Germania, esclusivamente al Consumatore che ha acquistato originariamente il Prodotto e non possono essere trasferite o cedute.

7. Le Garanzie sono valide nello spazio economico europeo (SEE), in Svizzera e nel Regno Unito. Al di fuori di tali aree, contattare il rivenditore presso il quale è stato effettuato l'acquisto per verificare se è valida un'altra garanzia volontaria.

### CENTRO DI ASSISTENZA AUTORIZZATO

Qualsiasi richiesta o problema con il prodotto può essere indirizzato ai centri di assistenza autorizzati locali (visitare [www.ryobitools.eu](https://www.ryobitools.eu)) o direttamente a: Technonic Industries GmbH, Max Eyth Straße 10, 71364 Winnenden, Germany. Si prega di indicare il numero di serie e il tipo di prodotto stampati sull'etichetta.

## NL GARANTIEVOORWAARDEN VAN RYOBI

Naast alle wettelijke rechten die voortvloeien uit de aankoop van een product en onverminderd de wettelijke rechten die onafhankelijk en kosteloos van toepassing zijn, vallen alle nieuwe elektrische gereedschappen en/of tuingeredschappen van RYOBI die op onze website worden vermeld, met uitzondering van gereedschapsaccessoires, opslagsystemen voor gereedschap en reserveonderdelen, zoals nader beschreven onder ("Product"), onder een vrijwillige garantie van Technonic Industries GmbH ("TTI"), volgens de hieronder vermelde voorwaarden ("Garantie").

De garantie is alleen van toepassing op koper(s) die de producten als eindgebruikers in hun hoedanigheid van consument ("consument") kopen. Detailhandelaren, verhuurbedrijven en professionele eindgebruikers zijn uitdrukkelijk uitgesloten van deze algemene voorwaarden van de garantie. Voor professionele eindgebruikers kan een ander soort vrijwillige garantie van toepassing zijn op bepaalde producten, indien uitdrukkelijk vermeld op de website [www.ryobitools.eu](https://www.ryobitools.eu). De intrekking van deze vrijwillige garantie beperkt de wettelijke rechten van de consument in geval van een defect niet.

1. De standaardgarantie ("standaardgarantie"), mis het product uitsluitend voor privégebruik wordt aangeschaft, heeft een looptijd van 24 maanden ("standaardgarantieperiode") en gaat in op de datum waarop het product is aangeschaft. Deze datum moet worden gedeclareerd met een factuur of ander aankoopbewijs om ervoor te zorgen dat de standaardgarantie geldig en afdwingbaar is. Deze standaardgarantie geldt ook alleen voor nieuwe producten.

2. Consumenten in bepaalde landen kunnen de standaardgarantie in aanmerking komende producten verlengen tot na de periode van de standaardgarantie, door zich te registreren op de website [www.ryobitools.eu](https://www.ryobitools.eu). Dit product(en) in aanmerking komen voor de verlengde garantie ("verlengde garantie") wordt vermeld op de verpakking van een product, op de website [www.ryobitools.eu](https://www.ryobitools.eu) en/of is opgenomen in de relevante productdocumentatie onder <https://www.ryobitools.eu>. Om gebruik te kunnen maken van de verlengde garantie moeten consumenten hun product(en) online registreren binnen 30 kalenderdagen na de aankoopdatum om van deze verlengde garantie gebruik te maken. Alle persoonlijke gegevens van een consument worden verwerkt in overeenstemming met de privacyverklaring, die u hier kunt vinden: <https://uk.ryobitools.eu/footer-links/privacy-policy/>. De ontvanging/bevestiging van de registratie, die per e-mail wordt verzonden, en de originele factuur waarop de aankoopdatum is vermeld, dienen als bewijs van de verlengde garantie.

3. De standaardgarantie en de verlengde garantie ("garanties") zijn beperkt tot reparatie en/of vervanging van het defecte product naar goeddunken van TTI, mis het defect in fabricage of materiaal bestond op de datum van aankoop. Er kunnen geen verdere kosten of verliezen worden geclemd. Bovendien zijn de garanties niet van toepassing op:

- schade die per ongeluk, opzettelijk of door nalatigheid van de klant is veroorzaakt
- schade aan het product die het gevolg is van onjuiste behandeling of gebrek aan onderhoud
- elk product dat is gewijzigd of aangepast
- elk product waarvan de oorspronkelijke identificatiemerkeringen (handelsmerk, serienummer) zijn beschadigd, gewijzigd of verwijderd
- eventuele schade veroorzaakt door het niet naleven van de instructiehandleiding
- producten waarvoor geen CE/UKCA-markering geldt
- elk product dat is geprobeerd te repareren door een niet-geautoriseerd servicecentrum of zonder voorafgaande toestemming van TTI
- elk product dat is aangesloten op een onjuiste voeding (stroomsterkte, spanning, frequentie)
- elk product dat wordt gebruikt met een onjuist brandstofmengsel (brandstof, olie, olieverhouding)
- schade veroorzaakt door invloeden van buitenaf (water, chemisch, fysisch, schokken) of vreemde stoffen
- normale slijtage van reserveonderdelen
- onjuist gebruik, overbelasting van het product(en)
- gebruik van niet-goedgekeurde accessoires of onderdelen
- accessoires voor elektrisch gereedschap die bij het gereedschap worden geleverd of afzonderlijk worden aangeschaft. Dergelijke uitsluitingen omvatten maar zijn niet beperkt tot schroefbits, boorbits, schuurschijven, schuurpapier en bladen, zijgelijed.
- Onderdelen (onderdelen en accessoires) die normaal slijten, met inbegrip van, maar niet beperkt tot service- en onderhoudsuits, koolborsten, lagers, spankop, SDS-boorbitbevestiging of -opname, netkoper, handgreep, transportkoffer, schuurpapier, stekker, stofafzuigpomp, viltlingen, pennen en veren van slagmoedeleef, stookkopen, aandrijfmotoren, koppeling, bladen van heggenscharen of grasmaaiers, kabelboom, gashendel, tanden, viltlingen, trekken, blazers, blaas- en zuigbuizen, opvangzak en banden, geleidestangen, zaagkettingen, slangen, aansluitkousen, sproeikoppen, wielen, sproeislangen, binnenspoelen, buitenspoelen, snijlijnen, bougies, luchtfilters, gasfilters, mulchscherm, enz.

4. Voor garantieverzoek moet het product of model van de producten zonder onnodige vertraging na het optreden of de herkenning van het fabricage- of materiaaldeffect worden verzonden naar of overhandigd aan een geautoriseerd RYOBI-servicepartner die u vindt op de volgende website: <https://www.ryobitools.eu>. Consumenten kunnen aanspraak maken op de diensten onder de garanties van een RYOBI-servicepartner door

a. contact op te nemen met de verkoper waar de aankoop is gedaan; of  
b. registratie via het serviceplatform dat beschikbaar is op de commerciële website van RYOBI: <https://www.ryobitools.eu/>. De beschikbaarheid van het proces kan per land verschillen.

Wanneer een product naar een geautoriseerd servicepartner van RYOBI wordt gestuurd, moet het product veilig worden verpakt zonder gevaarlijke inhoud (zie voor meer informatie de veiligheidsinstructies op de website <https://www.ryobitools.eu>), voorzien van het adres van de afzender en vergezeld van een korte beschrijving van het defect. Houd er rekening mee dat in sommige landen volgens de lokale procedures (verzendkosten) door de verzender moeten worden betaald. Neem contact op met uw plaatselijke, erkende RYOBI-servicecentrum om de controleden of dergelijke kosten van toepassing zijn.

5. Na ontvangst van het product dat door de klant als defect wordt beschouwd, zal het worden geïnspecteerd. Wanneer het defect is bevestigd, worden de diensten onder de garanties verleend door de defecte onderdelen van de producten te repareren of te vervangen door niet-defecte onderdelen naar keuze van TTI. Indien TTI weigert het defect te repareren of indien de reparatie naar goeddunken van TTI is mislukt, wordt een gelijkwaardig vervangproduct geleverd. De vervangen producten of onderdelen worden eigendom van TTI. Alle reparaties/vervangingen onder de bovengstaande garanties is gratis. De door TTI uitgevoerde reparaties/vervangingen vormen geen verlenging of nieuw start van de garanties. De vervangen reserveonderdelen zijn onderworpen aan de oorspronkelijk gegeven voorwaarden van de garantieperiode loopt af met de garantieperiode die oorspronkelijk voor het gehele product was verstrekt.

6. De garanties van RYOBI worden door Technonic Industries GmbH, Max-Eyth-Str.10, 71364 Winnenden, Duitsland, uitsluitend verleend aan de consument die het product oorspronkelijk heeft gekocht en mogen niet worden overgedragen of toegevoegd.

7. De garanties gelden in de Europese Economische Ruimte (EER), Zwitserland en het Verenigd Koninkrijk. Buiten deze gebieden kunt u contact opnemen met de verkoper waar de aankoop is gedaan om te weten te komen of er een andere vrijwillige garantie van toepassing is.

### GEAUTORISEERD SERVICECENTRUM

Elk verzoek of probleem met het product kan worden gericht aan uw lokale geautoriseerde servicecentrum (bezoek [www.ryobitools.eu](https://www.ryobitools.eu)) of rechtstreeks aan: Technonic Industries GmbH, Max Eyth Straße 10, 71364 Winnenden, Germany. Vermeld het serienummer en het type product dat op het etiket staat.

## PT CONDIÇÕES DE APLICAÇÃO DA GARANTIA RYOBI

Para além de quaisquer direitos legais decorrentes da aquisição de um produto e sem prejuízo dos direitos estatutários aplicáveis de forma independente e gratuita, todas as novas ferramentas elétricas e/ou ferramentas de jardim com a marca RYOBI indicadas no nosso website, excluindo acessórios de ferramentas, sistemas de armazenamento de ferramentas, e peças sobresselentes, conforme descrito em ("Produto"), estão cobertas por uma garantia voluntária emitida pela Technrich Industries GmbH ("TTI"), sujeita aos termos e condições indicados abaixo ("Garantia").

A Garantia aplica-se aplicável ao(s) comprador(es) que adquira(m) os produtos como utilizador(es) final(is) na sua qualidade de consumidor(es) ("Consumidor"). Os revendedores, as empresas de aluguer e os utilizadores finais profissionais estão expressamente excluídos dos presentes termos e condições gerais da Garantia. Para os utilizadores finais profissionais, pode ser aplicável um tipo diferente de garantia voluntária para determinado(s) produto(s), se explicitamente previsto no website [www.ryobitools.eu](http://www.ryobitools.eu). A invocação da presente Garantia voluntária não limita os direitos legais estatutários do Consumidor em caso de defeito.

- A Garantia padrão ("Garantia padrão"), desde que o Produto seja adquirido apenas para uso privado, tem um prazo de 24 meses ("Período de garantia padrão") e tem início na data em que o produto foi adquirido. Esta data tem de ser documentada por uma fatura ou outra prova de compra para que a Garantia padrão seja válida e aplicável. A presente Garantia padrão também se aplica a Produto(s) novo(s).
- Os Consumidores de determinados países poderão ter a possibilidade de prolongar a Garantia padrão para produtos eletrônicos para além do período da Garantia padrão, através do registo no website [www.ryobitools.eu](http://www.ryobitools.eu). A elegibilidade dos Produtos para a extensão da Garantia ("Extensão da garantia") está especificada na embalagem de um Produto, no website [www.ryobitools.eu](http://www.ryobitools.eu), ou está incluída na documentação relevante do Produto em <https://www.ryobitools.eu/>. Para beneficiar da Extensão da garantia, os Consumidores têm de registar o(s) seu(s) Produto(s) online no prazo de 30 dias consecutivos a contar da data de compra para beneficiarem desta Extensão da garantia. Todas as informações pessoais de um Consumidor serão processadas de acordo com a declaração de privacidade, que pode ser encontrada aqui <https://uk.ryobitools.eu/footer/links/privacy-policy/>. O recibo de confirmação do registo, que é enviado por e-mail, e a fatura original com a data de compra servirão de prova da Extensão da garantia.
- A Garantia padrão e a Extensão da garantia ("Garantias") estão limitadas a reparação e/ou substituição do Produto com defeito ao critério da TTI, desde que o defeito de fabrico ou de material existisse à data da compra. Não podem ser reclamados custos ou perdas adicionais. Além disso, as Garantias não se aplicam a: – quaisquer danos causados acidentalmente, deliberadamente ou negligentemente pelo Consumidor – quaisquer danos no Produto resultantes de tratamento inadequado ou falta de manutenção – qualquer Produto que tenha sido alterado ou modificado – qualquer Produto em que as marcas originais de identificação (marca comercial, número de série) tenham sido desmarcadas, alteradas ou removidas – quaisquer danos causados pelo não observância do manual de instruções – Produtos que não estão sujeitos a uma marcação CE/UKCA – qualquer Produto que tenha sido tentado reparar por um centro de assistência não autorizado ou sem autorização prévia da TTI – qualquer Produto ligado a uma fonte de alimentação inadequada (ampères, tensão, frequência) – qualquer Produto utilizado com mistura de combustível inadequada (combustível, óleo, relação de óleo) – quaisquer danos causados por influências externas (água, produtos químicos, físicos, choques) ou substâncias estranhas – desgaste normal das peças sobresselentes – utilização inadequada, sobrecarga do(s) Produto(s) – utilização de acessórios ou peças não aprovados – acessórios para ferramentas elétricas fornecidos com a ferramenta ou adquiridos em separado. Estas exclusões incluem, entre outras, brocas, coroas, discos abrasivos, lâma e lâminas, guia lateral – componentes (peças e acessórios) sujeitos a desgaste normal, incluindo, entre outros, kits de assistência e manutenção, escovas de carbono, rolamentos, munição, fixação ou receção de brocas SDS, cabos de alimentação, punhos auxiliares, malas de transporte, placas de lã, sacos para poeiras, tubos de escape de poeiras, anilhas de filtro, pinos e molas da chave de impacto, botões de impacto, correntes de transmissão, estraçalhas, lâminas de corta-velas ou corta-herbas, corria, cabo do acelerador, dentes, pinos de engate, ventiladores do soprador, tubos de vácuo e soprador, sacos e correntes de vácuo, lâminas de gua, correntes de serra, mangueiras, cones, locais de pulverização, rodas, hastas de pulverização, bobinas interiores, bobinas exteriores, linhas de corte, velas de ignição, filtros de ar, filtros de gás, lâminas de titulação, etc.
- Para efeitos de assistência de garantia, o(s) Produto(s) deve(m) ser enviado(s) ou apresentado(s) sem demora injustificada após a ocorrência ou reconhecimento do defeito de fabrico ou de material a um parceiro de assistência autorizado RYOBI listado no seguinte website <https://www.ryobitools.eu/>. Os Consumidores podem obter os serviços cobertos pelas Garantias de um parceiro de serviços da RYOBI a. contactando o revendedor onde o produto foi adquirido; ou b. registando-se através da plataforma de serviços disponível na página web comercial da RYOBI <https://www.ryobitools.eu/>; a disponibilidade do processo pode variar de país para país. Ao enviar um Produto para um parceiro de assistência autorizado da RYOBI, o Produto deve ser embalado em segurança sem conteúdos perigosos (para além mais informações, consulte as instruções de segurança no website em <https://www.ryobitools.eu/>), marcado com a morada do remetente e acompanhado por uma breve descrição do defeito. Tenha em atenção que, em alguns países, as despesas de entrega ou franquia terão de ser pagas pelo remetente de acordo com a prática local. Consulte o centro de assistência técnica local autorizado RYOBI para confirmar se são aplicáveis essas taxas.
- Após a receção do Produto reclamado como defeituoso pelo Consumidor, este será inspecionado. Quando o defeito for confirmado, os serviços cobertos das Garantias serão prestados através da reparação das peças defeituosas dos produtos ou da sua substituição por peças não defeituosas, segundo o critério da TTI. Se a TTI se recusar a reparar o defeito ou se, ao critério da TTI, a reparação falhar, será fornecida uma substituição equivalente ao cliente. O(s) Produto(s) ou peça(s) substituído(s) tornar-se-á(ão) propriedade da TTI. Qualquer reparação/substituição coberta pelas Garantias acima indicadas é gratuita. A(s) reparação(ões)/substituição(ões) realizada(s) pela TTI não constitui(ão) uma extensão ou um novo início das Garantias. As peças sobresselentes substituídas estão sujeitas às Garantias originalmente concebidas e o período para as Garantias terminará com o período para a Garantia inicialmente concedido para todo o produto.
- As Garantias da RYOBI são concedidas pela Technrich Industries GmbH, Max-Eyth-Str. 10, 71364 Winnenden, Alemanha, apenas ao Consumidor que adquiriu originalmente o Produto e não podem ser transferidas nem atribuídas.
- As Garantias são válidas no Espaço Económico Europeu (EEE), na Suíça e no Reino Unido. Fora destas áreas, contacte o revendedor onde o produto foi adquirido para saber se se aplica outra garantia voluntária.

### CENTRO DE ASSISTÊNCIA TÉCNICA AUTORIZADO

Qualquer pedido ou problema relacionado com o produto pode ser encaminhado para os seus centros de reparação autorizados locais (visite [www.ryobitools.eu/](http://www.ryobitools.eu/)) ou diretamente para: Technrich Industries GmbH, Max Eyth Straße 10, 71364 Winnenden, Germany. Indique o número de série e o tipo de produto impressos na etiqueta.

## DA BETINGELSER FOR ANVENDELSE AF RYOBI-GARANTI

Ud over de lovbestemte rettigheder, der følger køb af et produkt, og uden at det berører de lovbestemte rettigheder, der gælder uafhængigt og uden omkostninger, er alle nye RYOBI-mærkede elværktøjer og/eller havevarekøber, der er anført på vores hjemmeside, med undtagelse af værktøjslibrerier, værktøjsopbevaringsystemer, og reservedele, som nærmere beskrevet under "Produkt" dækket af en frivillig garanti udstedt af Technrich Industries GmbH ("TTI") i henhold til de vilkår og betingelser, der er angivet nedenfor ("Garanti").

Garantien gælder kun for en køber/køberinde, der køber produktet som slutbruger i dennes egenkab for forbrugere ("Forbrugere"). Forhandlere, udlæringsfirmaer og professionelle slutbrugere er udradikvælet udelukket fra disse generelle vilkår og betingelser i garantien. For professionelle slutbrugere kan en anden form for frivillig garanti gælde for visse produkter, hvis det udradikvælet fremgår af hjemmesiden [www.ryobitools.eu](http://www.ryobitools.eu). Påberøelse af denne frivillige garanti begrænser ikke forbrugers lovsmæssige rettigheder i tilfælde af en defekt.

- Standardgarantien ("Standardgaranti"), forudsat at produktet kun er købt til privat brug, har en løbetid på 24 måneder ("Standardgarantiperiode") og begynder på den dato, hvor produktet blev købt. Denne dato skal dokumenteres ved en faktura eller andet bevis, for at standardgarantien er gyldig og kan håndhæves. Denne standardgaranti gælder også kun for de nyhvide produkter.
- Forbrugere i visse lande kan muligvis forlange standardgarantier for berettigede produkter ud over standardgarantiperioden ved at registrere sig på hjemmesiden [www.ryobitools.eu](http://www.ryobitools.eu). Produkternes betingelse til den udvidede garanti ("Udvidet garanti") er angivet på emballagen til et produkt, på hjemmesiden [www.ryobitools.eu](http://www.ryobitools.eu), og/eller er indeholdt i den relevante produktindokumentation under <https://www.ryobitools.eu/>. For at drage fordel af den udvidede garanti skal forbrugere registrere deres produkt(er) online inden for 30 kalenderdage fra købsdatoen for at drage fordel af denne udvidede garanti. Alle personlige oplysninger om en forbruger behandles i overensstemmelse med erklæringen om beskyttelse af personlige oplysninger, som findes her <https://uk.ryobitools.eu/footer/links/privacy-policy/>. Kvitteringen for registreringsbekræftelsen, som sendes ud via e-mail, og den originale faktura, der angiver købsdatoen, vil tjene som bevis for den udvidede garanti.
- Standardgarantien og den udvidede garanti ("Garantier") er begrænset til reparation og/eller udfixning af det defekte produkt efter TTIs skøn, forudsat at defekten i udførelse eller materiale eksisterede på købsdatoen. Der kan ikke gøres krav på yderligere omkostninger eller tab. Desuden gælder garantierne ikke for: – Enhver skade forårsaget ved et uheld, forsætligt eller uagtsomt af forbrugeren – Eventuelle skader på produktet, der skyldes forkert behandling eller manglende vedligeholdelse – Ethvert produkt, der er blevet ændret eller modificeret – Ethvert produkt, hvor den oprindelige identifikationsmærkning (varemærke, serienummer) er blevet deforimeret, ændret eller fjernet – Eventuelle skader, der skyldes manglende overholdelse af brugsanvisningen – Produkter, som ikke er CE/UKCA-mærket – Ethvert produkt, der er forseglet/repareret af et ikke-autoriseret servicecenter eller uden forudgående tilladelse fra TTI – Ethvert produkt, der har været tilsluttet forkert strømforsyning (strømstyrke, spænding, frekvens) – Ethvert produkt, der har været anvendt med en forkert brændstofsblending (brændstof, olie, olieblanding) – Skader forårsaget af ydre påvirkninger (vand, kemiske stoffer, fysiske stød) eller fremmedlegemer – Normal slitage af reservedele – U hensigtsmæssig anvendelse, overbelastning af produktet/produkterne – Anvendelse af ikke-godkendt tilbehør eller dele – Tilbehør til elværktøj, der leveres sammen med værktøjet eller købes separat. Sådanne udstyrsdele omfatter, men er ikke begrænset til, skruetrækkere, bor, silbesciver, sandpapir og blade, sidestyrt – Komponenter (dele og tilbehør), der er udstøbt for normal slitage, herunder, men ikke begrænset til service- og vedligeholdelsesstat, kulbørster, lejer, borepator, SDS-bortbløjer eller -fastgørelsesanordning, neldning, ekstra håndtag, transportkasse, silbescive, stoppe, støvslange, tilslagslignestifter og -fæde, knopper, drivremme, kobling, knive til hækkeklippere eller plænkøllere, se, gashåndtag, tænder, tilkoblingsstifter, ventilatorer, blæsere og vakuumper, vakuumpose og -strop, styrestænger, svækkere, slanger, tilslutningsstiftes sprøjteudstyr, hjul, sprøjtestænger, indvendige ruller, udvendige spoler, skærelindinger, tændrør, luftfilter, gasfilter, bioklæbningsplade, osv.
- For garantiservice skal produktet/produkterne uden undtagelse forsendes eller forekommet eller erkendelse af defekten i udførelse eller materiale sendes til eller fremvises for en af de autoriserede RYOBI-servicepartnere, der er anført på følgende website <https://www.ryobitools.eu/>. Kunden kan få leveret ydelserne under garantierne hos en RYOBI-servicepartner ved at a. kontakte den forhandler, hvor købet blev foretaget, eller b. registrere sig via den serviceplatform, der er tilgængelig på RYOBI's kommercielle hjemmeside <https://www.ryobitools.eu/>. Tilgængeligheden af processen varierer fra land til land. Når et produkt sendes til en autoriseret RYOBI-servicepartner, skal produktet indpakkes sikkert uden farligt indhold (for nærmere oplysninger henvises til sikkerhedsinstruktionerne på hjemmesiden – <https://www.ryobitools.eu/>), mærkes med afsenderens adresse og ledsages af en kort beskrivelse af defekten. Bemærk venligst, at i nogle lande skal leveringsomkostninger eller porto betales af afsenderen i henhold til lokal praksis. Kontakt dit lokale autoriserede RYOBI-servicecenter for at få oplyst, om sådanne gebyrer er gældende.
- Ved modtagelse af produktet, der hævdes at være defekt af forbrugeren, vil det blive inspiceret. Når fejlen er blevet bekræftet, vil garantibeholderne blive leveret gennem reparation af produktets defekte dele eller gennem udfixning af dem med ikke-defekte dele efter TTIs skøn. Hvis TTI afviser at reparere defekten, eller hvis reparationen efter TTIs skøn er mislykket, leveres en tilsvarende erstatning (Udte defekte produkt(er) eller dele forbliver TTIs ejendom. Alle reparationer/udfiksninger i henhold til ovenstående garantier er gratis. Den eller de reparation(er)/udfiksning(er), som TTI foretager, udgør ikke en forlængelse eller en ny start på garantierne. De udfixtede reparationer er underlagt de oprindelige afgiftvaregaranti, og garantiperioden sluttede med den periode for garantier, der oprindeligt blev givet for hele produktet.
- RYOBI-garantierne ydes af Technrich Industries GmbH, Max-Eyth-Str. 10, 71364 Winnenden, Tyskland, kun til den forbruger, der oprindeligt købte produktet, og kan ikke overdrages eller tildeles.
- Garantierne gælder i det europæiske økonomiske område (EØS), Schweiz og Storbritannien. Uden for disse områder skal du kontakte den forhandler, hvor købet blev foretaget, for at finde ud af, om der gælder en anden frivillig garanti.

### AUTORISERET SERVICECENTER

Enhver anmodning eller problem angående produktet kan adresseres til dine lokale autoriserede servicecentre (gå ind på [www.ryobitools.eu/](http://www.ryobitools.eu/)) eller direkte til: Technrich Industries GmbH, Max Eyth Straße 10, 71364 Winnenden, Germany. Angiv serienummer og produkttype, der er trykt på etiketten.

## SV VILLKOR FÖR TILLÄMPNING AV GARANTI FRÅN RYOBI

Utöver alla lagstadgade rättigheter som följer av köpet av en produkt och utan att det påverkar de lagstadgade rättigheter som gäller oberoende och kostnadsfritt, omfattas alla våra elverktyg och trädgårdsvrtyg av märket RYOBI som anges på vår webbplats, exklusivt verktygs tillbehör, förvaringssystem för verktyg och reservdelar, som beskrivs ytterligare under "Produkt", av en frivillig garanti som utfärdas av Techtronic Industries GmbH ("TTI") enligt de villkor som anges nedan ("garanti").

Garantin gäller endast för köpare som köper produkterna som slutanvändare i egenskap av konsumenter ("konsument"). Återförsäljare, utnyttningssällskap och yrkesmässiga slutanvändare är uttryckligen undantagna från dessa allmänna villkor och bestämmelser i garantin. För yrkesmässiga slutanvändare kan en annan typ av frivillig garanti gälla för vissa produkter, om detta uttryckligen anges på webbplatsen [www.ryobitools.eu](https://www.ryobitools.eu). Åberopandet av den här frivilliga garantin begränsar inte konsumentens lagstadgade rättigheter i händelse av en defekt.

1. Standardgarantin ("standardgaranti"), försatt att produktens endast köps för privat bruk, gäller i 24 månader ("perioden för standardgaranti") och börjar gälla det datum då produkten köpts. Detta datum måste dokumenteras med en faktura eller annat inköpsbevis för att standardgarantin ska vara giltig och verkställbar. Den här standardgarantin gäller endast för nya produkter.

2. Konsumenter i vissa länder kan utöka standardgarantin för berättigade produkter utöver perioden för standardgarantin genom att registrera sig på webbplatsen [www.ryobitools.eu](https://www.ryobitools.eu). Huruvida produkten omfattas av den utökade garantin ("utökad garanti") anges på produktens förpackning, på webbplatsen [www.ryobitools.eu](https://www.ryobitools.eu) eller i den relevanta produktinformationen på <https://www.ryobitools.eu>. Konsumenter måste registrera sina produkter online inom 30 kalenderdagar från inköpsdatumet för att kunna dra nytta av den här utökade garantin. All personlig information om en konsument behandlas i enlighet med sekretesspolicyen som finns här <https://uk.ryobitools.eu/footer-link-privacy-policy/>. Kvittot på registreringsbekräftelsen, som skickas ut via e-post, och originalfakturan som visar inköpsdatum, fungerar som bevis på den utökade garantin.

3. Standardgarantin och den utökade garantin ("garantierna") är begränsade till reparation eller utbyte av den defekta produkten enligt TTIs godkännande, förutsatt att defekten i utförande eller material finns vid inköpsdatumet. Inga ytterligare kostnader eller förluster kan åberopas. Dessutom gäller inte garantierna för

- skador som orsakats av misstag, avsiktligt eller vårdslöshet av konsumenten
- skador på produkten som beror på felaktig behandling eller bristande underhåll
- en produkt som har ändrats eller modifierats
- en produkt där ursprungliga märkningar (varumärke eller serienummer) har försvannats, ändrats eller tagits bort
- skador som orsakats av att handboken inte har följts
- produkter som inte omfattas av en CE/UKCA-märkning
- en produkt som har försökts repareras av ett icke-autoriserat servicecenter eller utan föregående godkännande av TTI
- en produkt som anslutits till felaktig strömförsörjning (ampere, spänning eller frekvens)
- en produkt som använts med felaktig bränsleändring (bränsle, olja eller oljeförhållande)
- skador som orsakats av yttre påverkan (vatten, kemikalier, fysiska stötar eller elstöt) eller främmande ämnen
- normalt slitage på reservdelar
- felaktig användning eller överbelastning av produkten
- användning av icke-godkända tillbehör eller delar
- tillbehör till elverktyg som medföljer verktyget eller köps separat, sådana undantag inkluderar, men är inte begränsade till, skruvbit, borrkornor, slipskivor, slipsperor och -blad och sidostyrning
- komponenter (delar och tillbehör) som utsatts för normalt slitage, inklusive men inte begränsat till service- och underhållsdelar, kolborstar, låger, chuck, monterer eller fäthöjning för SDS-borrkornor, strömkabel, extra handtag, transportväska, sliplatta, dampmåsa, dammsugningsrör, filterbrick, stift och fjädrar till muttrar, anslagningsknappar, drivremmar, koppling, blad till häcksaxar eller gräsklippare, sele, gasväjare, pinnar, filterbrick, kopplingspinnar, blåsfäktar, blås- och sugrör, uppsamlingspåse och remmar, svärd, sägkedor, slangar, anslutningsdon, sprutmunstycken, hjul, sprutor, inre rullar, yttre spolar, skärinor, tandstift, luftfilter, gasfilter, strömlingsknivar osv.

4. För garantisevne måste produkten skickas till eller uppvisas för, utan dröjsmål efter att defekten i utförande eller material har upptäckts, en autoriserad RYOBI-servicepartner som anges på följande webbplats <https://www.ryobitools.eu>. Konsumenter kan erbjuda tjänsterna enligt garantierna från en RYOBI-servicepartner genom att

- a. kontakta återförsäljaren där köpet gjordes eller
- b. registrera sig via serviceplattformen som är tillgänglig på RYOBI Commercial-webbplatsen <https://www.ryobitools.eu>, tillgången till förändrad kan variera från land till land.

När du skickar en produkt till en autoriserad RYOBI-servicepartner ska produkten vara säkert förpackad utan att förlora innehåll (mer information finns i säkerhetsanvisningarna på <https://www.ryobitools.eu>). När du avser ändra adress och medföljas av en kort beskrivning av defekten. Observera att i vissa länder måste fraktkostnader eller porto betalas av avsändaren i enlighet med lokal praxis. Kontakta ditt lokala autoriserade RYOBI-servicecenter för att bekäfta om sådana avgifter gäller.

5. Efter mottagandet av den produkt som konsumenten hävdar är defekt kommer den att inspekteras. När defekten har bekräftats tillhandahålls tjänsterna enligt garantierna genom reparation av defekta delar i produkterna eller genom utbyte av dem med icke-defekta delar eller TTIs godkännande. Om TTI vägrar att reparera defekten eller om reparationen, enligt TTIs godkännande, misslyckas tillhandahålls en motsvarande ersättningsprodukt. De utbytta produkterna eller delarna blir TTIs egendom. Alla reparationer eller utbyten som omfattas av ovanstående garanti är kostnadsfria. Reparationer eller utbyten som utförs av TTI utgör inte en förklaring eller en ny start av garantierna. De utbytta reservdelarna omfattas av de garantier som ursprungligen gavs och perioden för garantierna avslutas med perioden som ursprungligen gavs för hela produkten.

6. RYOBI-garantierna beviljas av Techtronic Industries GmbH, Max-Eyth-Str. 10, 71364 Winnenden, Tyskland, endast till den konsument som ursprungligen köpte produkten och får inte överföras eller överlåtas.

7. Garantierna gäller inom Europeiska ekonomiska samarbetsområdet (EES), Schweiz och Storbritannien. Utanför dessa områden kontaktar du återförsäljaren där köpet gjordes för att ta reda på om någon annan frivillig garanti gäller.

### AUKTORSERAT SERVICECENTER

Vår begäran eller problem avseende produkten kan adresseras till ditt lokala auktoriserade servicecenter (besök [www.ryobitools.eu](https://www.ryobitools.eu)) eller direkt till: Techtronic Industries GmbH, Max Eyth Straße 10, 71364 Winnenden, Germany. Ange serienummer och produkttypen som anges på etкетten.

## FI RYOBI-TAKUUN EHDOT

Kaikkien tuotteen ostamisesta kohtuvin erillisten ja maksuttomien lakisääteiden oikeuksien lisäksi ja niiden rajoittamatta kaikki verkkosivustomme luettellut uudet RYOBI-merkiset sähkötyökalut jätät puutarhayökalut, jäljempänä ("Tuote"), lukuun ottamatta jokaisen lisävarusteita, yksittäisen sähköjäljensäätämistä ja varoosia, ovat Techtronic Industries GmbH:n (TTI) antaman vapaaehtoisuuden takuun piirissä alla ilmoitetujen ehtojen mukaisesti ("Takuu").

Takuu koskee ainoastaan niitä ostajia, jotka ostavat tuotteita kulluttajan asemassa olevina loppukäyttäjinä ("Kuluttaja"). Jällemyyjä, vuokrausyritys sekä ammattimaiset loppukäyttäjät on nimenomaisesti jätetty takuun soveltamislauseen ulkopuolelle. Ammattimaisia loppukäyttäjää saatua koskeva toisen tyyppinen vapaaehtoinen takuu laiteille tuotelle, jos sitä on nimenomaisesti ilmoitettu osoitteessa [www.ryobitools.eu](https://www.ryobitools.eu). Tämän vapaaehtoisuuden takueen voimaantuloon ei rajoita kulluttajan lakisääteistä oikeuksia vikatapauksissa.

1. Perustakuu ("Perustakuu") edellyttää, että tuote ostetaan ainoastaan yksityiskäyttöön, ja kattaa 24 kuukauden takuun ("Perustakuun voimassaoloaika") alkavaan tuote ostamiseen. Perustakuun voimassaolo ja käytönäönopetusohjeet esillä, että kyseinen välineäämä käy limi laskusta tai muusta ostodokumentista. Lisäksi tämä perustakuu koskee ainoastaan uusia tuotteita.

2. Tietyissä maissa olevilla kulluttajilla voi olla mahdollisuus laajentaa perustakuuseen oikeutettujen tuotteiden takuuakaa rekisteröitymällä osoitteessa [www.ryobitools.eu](https://www.ryobitools.eu). Tuotteen oikeus laajennettuun takuuseen ("Laajennettu takuu") on määritelty tuotteen pakkauskassa, verkossa osoitteessa <https://www.ryobitools.eu/ja/> tai olemissa tuotteen asiakirjoissa osoitteessa <https://www.ryobitools.eu>. Kulluttajan on rekisteröitävä tuotteen verkossa 30 kalenteripäivän kuluessa ostopäivästä, jotta he voivat hyödyntää laajennettua takuun. Kaikkia kulluttajan henkilötietoja käsitellään seuraavassa osoitteessa sijaitsevan tietosuojalauseen mukaisesti: <https://uk.ryobitools.eu/footer-link-privacy-policy/>. Sähköpostiosoitte lähetettyä vahvistus rekisteröinnistä ja alkuperäisen lasku, jossa ostopäivä on näkyvässä, toimivat todisteina laajennetusta takuusta.

3. Perustakuu ja laajennettu takuu ("Takuu") rajoittuvat välisen tuotteen korjaamiseen jätät vaihtamiseen TTI:n päättökälyä ja edellyttävät, että valmistus- tai materiaavika on ollut tuotessa ostohetkellä. Muita kustannuksia tai menetyksiä koskeva vastuuksia ei voi esittää. Myöskään seuraavat eivät kuulu takuiden piiriin:

- Kulluttajan vahingossa tai tahallisesti aiheuttamat tai kulluttajan huolimattomuudesta aiheutuvat vahingot
- Kaikki tuotteen vihenneissä käsitellyt tai huollon tuotteesta aiheutuvat vahingot
- Kaikki tuotteen, jotka on muunneltu tai muutettu
- Kaikki tuotteen, joiden alkuperäiset tunnistusmerkinnät (tavaramerkki, sarjanumero) on peitetty tai poistettu tai niitä on muunneltu
- Kaikki käyttöoppaan noudattamatta jättämisestä aiheutuneet vahingot
- Tuotteet, joissa ei ole CE-/UKCA-merkintää
- Kaikki tuotteen, jotka on yrittänyt korjata valtuuttamattomalla taholla tai ilman TTI:n etukäteisen antamaa lupaa
- Kaikki tuotteen, jotka on kytketty vääränlaiseseen virtalähteeseen (virta, jännite, taajuus)
- Kaikki tuotteen, joissa on käytetty vääränlaisia polttoaineseosia (polttoaine, öljy, öljyn seosuhde)
- Kaikki ukoisten tekijöiden (vesi, kemikaalit, fyysiset tekijät, isku) tai vierasainneiden aiheuttamat vahingot
- Varoosien normaali kuluminen
- Vihreellinen käyttö, tuotteiden ylikuumuus
- Muiden kuin hyväksytyjen lisävarusteiden tai osien käyttö
- Sähkötyökalun mukana toimitettu tai erikseen ostettu lisävarusteet. Tällaisia poikkeuksia ovat muun muassa ruuvauskätköt, poranterät, hiomakalut, hiomaperjät ja terästä sekä sivuohjat
- Komponentit (osat ja lisävarusteet), jotka kulumat normaalisessa käytössä, mukaan lukien mutta niinh rajoittamatta huolto- ja kunnossapitosarjat, hiiliräjät, laekent, istukka, SDS-poranterien kinnitysosa tai vastake, virajohto, liitoskaaba, kullutuslaakua, hiomaväylä, pölypuski, pölynsuodattimet, huopaväliesteet, iskevien ruuviväntienmitten tapit ja juuset, syöttöputki, vetohihnat, kytkin, pensaskeskireuden tai ruuhonleikkurien terät, valjat, kaasuväijät, piikit, sokkapatit, puhallimet, puhallus- ja imuputket, keräyspussi ja hinnat, terälevyt, teräketjut, leikat, liittimet, sähkösuojat, polttoainesuodattimet, pyörät, silkkutusvarret, säisäket, ukoileket, leikkusivut, syytytysputat, imansuodattimet, polttoainesuodattimet, silppusäisäket, jne.

4. Takuuhuoltoa varten tuotteet on valmistus- tai materiaalivirheen ilmenemisen tai huomaamisen jälkeen viipymättä lähetettävä tai tuotava paikan päälle johonkin seuraavalla verkkosivulla luetteluihin valittuihin RYOBI-huoltokomppaneihin toimipisteeseen: <https://www.ryobitools.eu>. Kulluttajat voivat saada takuun alla olevia palveluita RYOBI-huoltokomppania seuraavilla tavoilla:

- a. Ottamalla yhteyttä jällemyyjään, jolla on takuun ostettu
- b. Rekisteröitymällä RYOBI:n kaupallisella verkkosivulla <https://www.ryobitools.eu> olevaan huoltopalveluun. Menettelyn saatavuus saattaa vaihdella maittäin.

Kun tuotetta lähetetään valtuutetulle RYOBI-huoltokomppanille, se on pakattava turvallisesti ilman vaarallista sisältöä (katso lisätietoja verkkosivustolta <https://www.ryobitools.eu> olevista turvallisuusohjeista) ja siihen on merkittävä lähetäjän osote ja kulluttajan nimi. Ota huomioon, että joskin maksimissaan lähetetään on paikallisen käytännön mukaisesti kahdeksan vuorokautta tai postimaksu. Kysy paikallisesta valtuutetusta RYOBI-huoltoilikeestä, välittäjästä tällaisia maksuja.

5. Kulluttajan valitessa ilmoittama tuote tarkastetaan sen saavuttua toimipisteeseen. Kun vika on varmistettu, takuiden alaiset palvelut toteutetaan TTI:n harkinnan mukaan joko korjaamalla tuotteiden vialliset osat tai vaihtamalla ne uusin. Jos TTI ei hyväksy vian korjaamista tai jos TTI katsoo, että korjaus on epäonnistunut, kulluttajalle toimitetaan vastaava korvaava tuote. Korvattavat tuotteet tai osat siirytävät TTI:n omistukseen. Kaikki edellä mainitut takuiden alaiset korjaukset/vahdot ovat maksuttomia. TTI:n toimeenpanemat korjaukset/vahdot eivät pidennä takuiden voimassaoloaika ja alotta alissa. Valituiden varooset ovat alkuperäisten takuiden alaisia, ja niiden takuiden voimassaoloaika päättyy silloin, kun koko tuotelle myönnetty alkuperäisen takuun voimassaoloaika päättyy.

6. RYOBI-takuu myöntää Techtronic Industries GmbH, Max-Eyth-Str. 10, 71364 Winnenden, Saksaa, ainoastaan tuotteen alun perin ostaneelle kulluttajalle. Takuita ei voi siirtää tai määrätä toiselle taholle.

7. Takuita ovat voimassa Euroopan talousalueella (ETA), Sveitsissä ja Yhdistyneessä kuningaskunnassa. Näiden alueiden ulkopuolella voit ottaa yhteyttä jällemyyjään, jolta tuote on ostettu, ja selvittää, onko osallista voimassa jokin toinen vapaaehtoinen takuu.

### VALTUUTETTU HUOLTOLIIKE

Kaikki tuotteen liittyvät pyynnöt tai kysymykset voidaan osoittaa paikallisille valtuutetuille huoltoilikeille (katso [www.ryobitools.eu](https://www.ryobitools.eu)) tai suoraan osoitteeseen: Techtronic Industries GmbH, Max Eyth Straße 10, 71364 Winnenden, Germany. Ilmoita laruun painettu sarjanumero ja huoltopyyntö.

## NO GARANTIBETINGELSER FOR RYOBI

I tillegg til eventuelle løbestede rettigheter som følge av kjøpet av dette produktet og uten tap av de løbestede rettighetene som følger uavhengig og uten kostnad, dekkes alle nye RYOBI-elektroverktøy og/eller -høgeverktøy som er oppgitt på nettsiden vår, med unntak av verktybløyper, oppbevaringssystemer for verktøy og reservedeler, som angitt under («Produkts»), av en frivillig garanti gitt av Techtronic Industries GmbH («TTI») som er underlagt vilkårene og betingelsene angitt nedenfor («Garanti»).

Garantien gjelder kun for kjøpere som kjøper produktet som sluttbrukere, og som kan regnes som forbrukere («Forbruker»). Detaljhandlere, uleiefirmaer og profesjonelle sluttbrukere er uttrykkelig unntatt fra disse generelle vilkårene og betingelsene for garantien. For profesjonelle sluttbrukere kan en annen type frivillig garanti omfatte visse produkter dersom det er tydelig angitt på nettsiden [www.ryobitools.eu](https://www.ryobitools.eu). Påberøpelsen av denne frivillige garantien begrænser ikke de løbestede rettighetene til forbrukeren hvis det er en feil med produktet.

1. Standardgarantien («Standardgaranti»), såfremt produktet kun er kjøpt for privat bruk, har en gyldighetsperiode på 24 måneder («Periode for standardgaranti») og starter den datoen produktet kjøpes. Denne datoen må dokumenteres med faktura eller annet kjøpsbevis for et standardgaranti produkt skal være gyldig og tvangsstråkt. Denne standardgarantien gjelder kun for nye produkter.

2. Det kan være mulig for forbrukere i visse land å forene standardgarantien for kvalifiserte produkter utover perioden for standardgarantien ved å registrere dem på nettsiden [www.ryobitools.eu](https://www.ryobitools.eu). Dersom produktet er kvalifisert for den forenede garantien («Forenelt garanti»), angis dette på emballasjen til produktet på nettsiden [www.ryobitools.eu](https://www.ryobitools.eu) og/eller i den relevante produktinformasjonen under <https://www.ryobitools.eu>. For å kunne dra nytte av den forenede garantien må forbrukere registrere produktet på nett innen 30 kalenderdager fra kjøpsdatoen. Alle personopplysningene til forbrukere behandles i henhold til personvernlovgivningen, som du finner her: <https://uk.ryobitools.eu/author-links/privacy-policy/>. Kvitningen for bekreftet registrering, som sendes på e-post, og den opprinnelige fakturaen som viser kjøpsdatoen, fungerer som bevis for den forenede garantien.

3. Standardgarantien og den forenede garantien («Garantier») er begrænset til reparasjon og/eller erstatning av det defekte produktet eller TTIs skjenk, såfremt fabrikasjonsfeilen eller materialfeilen eksisterer på kjøpsdatoen. Ingen ytterligere kostnader eller tap dekkes. I tillegg gjelder garantiene ikke for

- eventuelle skader forårsaket med eller uten hensikt, eller på grunn av uaktsomhet fra forbrukerens side
- eventuelle skader på produktet som følge av feilaktig håndtering eller mangel på vedlikehold
- ethvert produkt som har blitt endret eller modifisert
- ethvert produkt der opprinnelig identifikasjonsmerking (varemærke, serienummer) har blitt ødelagt, endret eller fjernet
- eventuelle skader som følge av at brukerhåndboken ikke er fulgt
- produkter som ikke er underlagt CE/UKCA-merking
- ethvert produkt som er forsøkt reparert av et uautorisert servicесenter eller uten autorisasjon fra TTI på forhånd
- ethvert produkt som har blitt koblet til feil strømforsyning (ampere, spenning, frekvens)
- ethvert produkt som er brukt med feil drivstoffblandning (drivstoff, olje, oljeforhold)
- eventuell skade som følge av eksterne påvirkninger (vann, kjemisk eller fysisk påvirkning, støt) eller forårsaket av fremmedlegemer
- normal slitasje på reservedeler
- feilaktig bruk, overbelastning av produktet
- bruk av tilbehør eller deler som ikke er godkjent
- medfølgende tilbehør for elektroverktøyet eller tilbehør kjøpt separat (Disse unntakene inkluderer, men er ikke begrenset til, skrutrekkerbit, drillbit, slipeskiver, slippeapparat og -blader og sideskinner.)
- komponenter (deler og tilbehør) som utsettes for normal slitasje, inkludert, men ikke begrenset til, service- og vedlikeholdstøt, kullborster, lagre, chuck, tilbehør for SDS-drillbit eller -boltak, strømledning, ekstrahåndtak, bæreskje, slipeskive, støvpose, utbløser for støv, filterkammer, mottak og fjærer for muttertrekkere, bukketter, drivreimer, clutch, blader for heksaksaker eller gressklippere, seler, kableskjold, tænder, låsebolter, vinner for blåsere, rør for blåsere og sugere, sugerposer og -strop, strøpspinner, sagkjeder, slanger, koblingsfester, spraymunnstykker, jern, spraystenger, indre spoler, ytre spoler, trimmetråder, tennerplugg, luftfilter, gassfilter, malkingskiver osv.

4. For garantiservice må produktet innlevert til etter at hendelsen oppstod eller fabrikasjonsfeilen eller materialfeilen er oppdaget, sendes til eller fremlegges for en autorisert RYOBI-servicесenter som er oppgitt på følgende nettside: <https://www.ryobitools.eu/>. Forbrukere kan få garantiservice fra en RYOBI-servicесenter ved å

- a. kontakte detaljhandleren som produktet ble kjøpt fra, eller
- b. registrere produktet via serviceplattformen som er tilgjengelig på RYOBI Commercial-nettsiden <https://www.ryobitools.eu/>. Tilgjengeligheten til prosessen kan variere fra land til land.

Når et produkt skal sendes til en autorisert RYOBI-servicесenter, må produktet pakkes forsvarlig uten farlig innhold (for mer informasjon kan du se sikkerhetsinstruksjonene på nettsiden <https://www.ryobitools.eu/>), og pakken må merkes med avsenders adresse samt imøtelse hos et kort beskrivelse av feilen. Merk at leveringskostnader eller porto i noen land må betales av avsender i henhold til lokale rettsligssaker. Ta kontakt med ditt lokale autoriserte RYOBI-servicесenter for å finne ut om slike avgifter gjelder for deg.

5. Produktet som forbrukeren mener er defekt, kontrolleres ved mottak. Når feilen er bekreftet, leveres tilstjeneste under garantien gjennom reparasjon av de defekte delene av produktet eller ved å skifte dem ut med fungerende deler eller TTIs skjenk. Hvis TTI velger å ikke reparere feilen, eller hvis reparasjonen ikke var vellykket, eller TTIs skjenk, leveres en tilsvarende erstatning. De erstatte produktene eller delene blir TTIs eiendom. Enhver reparasjon/erstatning under de ovennevnte garantiene er gratis. Reparasjon/erstatningen utført av TTI innebærer ikke en forenligelse av garantiene eller en ny start på garantiperioden. De erstatte reservedelene er underlagt garantiene som opprinnelig ble gitt, og perioden for garantiene utløper i samsvar med garantiperioden som opprinnelig ble gitt for hele produktet.

6. Garantene fra RYOBI gis av Techtronic Industries GmbH, Max-Eyth-Str.10, 71364 Winnenden, Tyskland, og de gjelder kun for forbrukere som opprinnelig kjøper dem. De kan ikke overføres eller tildeles.

7. Garantene er gyldige i Det europeiske økonomiske samarbeidsområdet (EØS), Sveits og Storbritannia. Dersom du ikke befinner deg innenfor disse områdene, kan du kontakte detaljhandleren der kjøpet ble gjort, for å finne ut om en annen frivillig garanti gjelder.

### AUTORISERT SERVICESENTER

Enhver forespørsel eller problem med produktet kan henvises til de lokale autoriserte servicесentrene (se [www.ryobitools.eu](https://www.ryobitools.eu/)) eller direkte til: Techtronic Industries GmbH, Max-Eyth-Str.10, 71364 Winnenden, Germany. Angi serienummer og produkttypen som er trykket på etiketten.

## RU УСЛОВИЯ ДЕЙСТВИЯ ГАРАНТИИ НА ПРОДУКЦИЮ RYOBI

В дополнение к любым законным правам, возникающим в результате покупки изделия, и без ущерба для законных прав, которые предоставляются отдельно и на безвозмездной основе, на все новые электроинструменты и/или садовые инструменты под торговой маркой RYOBI, перечисленные на нашем сайте, за исключением принадлежностей для инструментов, систем хранения инструментов и запасных частей, и именуемые далее как «Продукт», действует добровольно предоставляемая компанией Techtronic Industries GmbH (далее – «TTI») гарантия (далее – «Гарантия») в соответствии с условиями и положениями, указанными ниже.

Гарантия распространяется только на инструменты, которые приобретают покупатели и являются их конечными пользователями (далее – «Пополнитель»). Дилерские центры, компании по аренде техники, а также профессиональные конечные пользователи в любой форме исключаются из настоящего общего положения и условий Гарантии. Для профессиональных конечных пользователей на определенные продукты могут распространяться добровольно предоставляемая гарантия другого типа, если это явно указано на сайте [www.ryobitools.eu](https://www.ryobitools.eu). Ограничения настоящей добровольно предоставляемой Гарантии не являются на законные права Покупателя в случае наличия дефекта.

1. Период действия Стандартной гарантии (далее – «Стандартная гарантия»), при условии что Продукт приобретается только для частного использования, составляет 24 месяца (далее – «Стандартный гарантийный период») и начинается с даты приобретения Продукта. Чтобы Стандартная гарантия была действительна и имела законную силу, эта дата должна быть документально подтверждена чеком или иным документом, подтверждающим факт покупки. Настоящая Стандартная гарантия распространяется только на новые Продукты.

2. В некоторых странах Покупатели могут продлить Стандартную гарантию на определенные Продукты после истечения срока действия Стандартной гарантии путем регистрации на сайте [www.ryobitools.eu](https://www.ryobitools.eu). Право на получение Расширенной гарантии (далее – «Расширенная гарантия») указано на упаковке Продукта, на сайте [www.ryobitools.eu](https://www.ryobitools.eu) или в сопутствующей документации. Продукт должен быть доступен на сайте <https://www.ryobitools.eu>. Чтобы получить Расширенную гарантию, Покупатели должны зарегистрировать своего Продукта онлайн в течение 30 календарных дней с даты покупки. Все персональные данные Покупателя будут обрабатываться в соответствии с положением о конфиденциальности, которое доступно по адресу <https://uk.ryobitools.eu/author-links/privacy-policy/>. Подтверждение регистрации, полученное по электронной почте, и оригинал чека с датой покупки будут служить подтверждением Расширенной гарантии.

3. Обязательства по Стандартной и Расширенной гарантии (далее – «Гарантии») ограничиваются ремонтом или заменой дефектного Продукта по усмотрению компании TTI при условии, что производственный дефект или дефект материалов существовал на момент покупки. Рекламации на возмещение дополнительных расходов или убытков не принимаются. Кроме того, Гарантии не покрывают следующие:

- любой ущерб, причиненный случайно, намеренно или по неосторожности покупателем
- любое повреждение Продукта в результате неправильного использования или недостаточного технического обслуживания
- любой Продукт, подверженный изменению или модификации
- любой Продукт, измененные идентификационные элементы (торговая марка, серийный номер) которого были повреждены, повреждены или удалены
- любые повреждения, возникшие по причине несоблюдения инструкций по эксплуатации
- Продукты, которые не сертифицированы CE/UKCA
- любой Продукт, попытка провести ремонт которого была выполнена в неавторизованном сервисном центре или без предварительного разрешения компании TTI
- любой Продукт, подключенный к неподходящему источнику питания (несоответствие типа тока, напряжения, частоты)
- любой Продукт, в котором использовалась неподходящая топливная смесь (неподходящее топливо, масло или неправильное соотношение топлива и масла)
- любые повреждения, вызванные внешними воздействиями (вода, химические вещества, физические факторы, удары) или посторонними веществами
- естественный износ запасных частей
- неправильное использование, перетрузка Продукта(ов)
- использование необорудованных принадлежностей или неоригинальных запасных частей
- принадлежности для электроинструмента, входящие в комплект поставки инструмента или приобретенные отдельно. К таким исключениям относятся, помимо прочего, биты для отвертки, сверла, абразивные диски, наждачная бумага и ножи, боковая направляющая
- компоненты (запасные части и принадлежности), подверженные естественному износу, включая, помимо прочего, комплекты для обслуживания, угольные щетки, подшипники, патрон, крепление или гнездо сверла SDS, шурт питания, долбежные рукоятки, ящики или сумки для транспортировки, шлицевую рукоятку, мешок для сбора пыли, трубу отвода пыли, войлочные щетки, шпатель и щетки ударного гайковерта, ударные шпильки, приводные ремни, муфты, лезвия ножики для живой короды или ножи газонокосилок, оносту, дроссельный регулятор с тросом, граблины, палцы садового устройства, вентиляторы воздуходува, нагнетательные и вакуумные трубы, вакуумный мешок и штани, пыльные щетки, чашки, шланги, соединительные элементы, насадки для распыления, колеса, штани-распылители, внутренние катушки, внешние шланги, режущие корды, свечи зажигания, воздушные фильтры, газовые фильтры, ножи для мульчирования и т. д.

4. Для гарантийного обслуживания Продукт(ы) должны быть отправлены или приняты без неоправданной задержки после возникновения или подтверждения производственного дефекта или дефекта материалов одному из авторизованных партнеров по техническому обслуживанию компании RYOBI, указанных на сайте <https://www.ryobitools.eu/>. Покупатели могут получить обслуживание по Гарантии у партнера по техническому обслуживанию RYOBI следующим образом:

- a. путем обращения в дилерский центр, где была совершена покупка; или
- b. путем регистрации на сервисной платформе, доступной на коммерческом сайте RYOBI <https://www.ryobitools.eu/> (доступность сервиса может отличаться в зависимости от страны).

При отправке изделия авторизованному партнеру по техническому обслуживанию компании RYOBI изделие должно быть надлежащим образом подготовлено к использованию опасных материалов (подборные см. инструкции по технике безопасности на сайте <https://www.ryobitools.eu/>), с указанием адреса отправителя и краткими описанием дефекта. Обратите внимание, что в некоторых странах в соответствии с местными правилами доставка или почтовые расходы оплачиваются отправителем. Обратитесь в местный авторизованный сервисный центр RYOBI, чтобы уточнить условия оплаты.

5. После получения Продукта, заявленного Покупателем как дефектный, будет проведена его проверка. После подтверждения дефекта по Гарантии будет выполнен ремонт или замена дефектных деталей изделия по усмотрению компании TTI. Если TTI отказывается выполнить ремонт дефекта или по решению компании TTI ремонт не может быть выполнен успешно, будет предоставлена эквивалентная замена. Заменяемые Продукты или детали становятся собственностью TTI. Любые ремонтные работы/замены, предусмотренные условиями вышеуказанных Гарантий, выполняются бесплатно. Ремонт/замена, выполняемые TTI, не дают право на продление или получение новых Гарантий. На заменяемые запасные части распространяются первоначально предоставленные Гарантии, и срок действия Гарантии истекает в соответствии с периодом действия первоначально предоставленной Гарантии на весь Продукт.

6. Гарантии RYOBI предоставляются компании Techtronic Industries GmbH, Max-Eyth-Str.10, 71364 Winnenden, Германия, только первому Покупателю Продукта и не могут быть переданы или уступлены другому лицу.

7. Гарантии действуют в странах Европейской экономической зоны (ЕЭЗ), Швейцарии и Великобритании. За пределами этих регионов обратитесь в дилерский центр, где была совершена покупка, чтобы уточнить наличие других добровольно предоставляемых гарантий.

### AВТОРИЗОВАННЫЕ СЕРВИСНЫЕ ЦЕНТРЫ

При возникновении проблем с изделием обращайтесь к одним из региональных авторизованных сервисных центров (см. [www.ryobitools.eu/](https://www.ryobitools.eu/)) или напрямую: Techtronic Industries GmbH, Max-Eyth-Str.10, 71364 Winnenden, Germany. Укажите серийный номер и тип изделия, указанные на этикетке.

## PL WARUNKI STOSOWANIA GWARANCJI RYOBI

Wszystkie nowe elektronarzędzia marki RYOBI i/lub narzędzia ogrodowe wymienione na naszej stronie internetowej, z wyłączeniem akcesoriów narzędziowych, systemów przechowywania narzędzi, części zamiennych, zgodnie z opisem w punkcie „Produkt” są objęte dodatkowo do wszelkich ustawowych praw wynikających z zakupu produktu i bez uszczerbku dla praw ustawowych, które obowiązują niezależnie i bezpłatnie, dobrowolną gwarancją wydaną przez Technonic Industries GmbH („TTI”) z zastrzeżeniem warunków określonych poniżej („Gwarancja”).

Gwarancja ma zastosowanie wyłącznie do nabywców, którzy kupują produkty jako użytkownicy końcowi w charakterze konsumentów („Konsument”). Sprzedawca, detaliczni, wypożyczalnie, a także profesjonaliści użytkownicy końcowi są wyrażnie wyłączeni z niniejszych ogólnych warunków gwarancji. W przypadku profesjonalnych użytkowników końcowych do niektórych produktów może mieć zastosowanie inny rodzaj dobrowolnej gwarancji, o ile zostało to wyraźnie przewidziane na stronie [www.ryobitools.eu](https://www.ryobitools.eu). Odwołanie się do niniejszej, dobrowolnej Gwarancji nie ogranicza ustawowych praw Konsumenta w przypadku wystąpienia wad.

1. Standardowa gwarancja („Gwarancja standardowa”), pod warunkiem, że Produkt został zakupiony wyłącznie do użytku prywatnego, obowiązuje przez okres 24 miesięcy („Standardowy okres gwarancji”) i rozpoczyna się w dniu zakupu produktu. Data ta musi być udokumentowana fakturą lub innym dowodem zakup, aby standardowa gwarancja była ważna i wykonalna. Niniejsza Gwarancja standardowa dotyczy również wyłącznie nowych produktów.

2. Konsument w niektórych krajach może przedłużyć Gwarancję standardową na kwalifikujące się produkty poza jej okres obowiązywania, rejestrując się na stronie [www.ryobitools.eu](https://www.ryobitools.eu). Możliwość zakwalifikowania produktu do rozszerzonej gwarancji („Gwarancja rozszerzona”) jest określona na opakowaniu produktu, na stronie internetowej [www.ryobitools.eu](https://www.ryobitools.eu) i/lub jest zawarta w odpowiedniej dokumentacji produktu pod adresem <https://www.ryobitools.eu>. Aby możliwe było skorzystanie z Gwarancji rozszerzonej, konsument musi zobowiązać się do zarejestrowania swojego produktu (produktów) online w ciągu 30 dni kalendarzowych od daty zakupu. Wszystkie dane osobowe konsumenta będą przetwarzane zgodnie z oświadczeniem o ochronie prywatności, które można znaleźć pod adresem <https://uk.ryobitools.eu/footer-links/privacy-policy/>. Potwierdzenie rejestracji, które jest wysyłane pocztą elektroniczną, oraz oryginalna faktura z daty zakupu, będą stanowić dowód przedłużenia Gwarancji.

3. Gwarancja standardowa i Gwarancja rozszerzona („Gwarancje”) są ograniczone do naprawy i/lub wymiany wadliwego produktu według uznania firmy TTI, pod warunkiem, że wada wykonana lub materiału istniała w dniu zakupu. Nie można składać żadnych dodatkowych roszczeń z tytułu kosztów ani strat. Ponadto gwarancje nie mają zastosowania do:

- wszelkich uszkodzeń spowodowanych przypadkowo, umyślnie lub przez zaniedbanie Konsumenta
- wszelkich uszkodzeń produktu, które są wynikiem niewłaściwego postępowania z produktem lub braku konserwacji
- wszelkich produktów, które zostały zmienione lub zmodyfikowane
- wszelkich produktów, w którym oryginalne oznaczenia identyfikacyjne (znak towarowy, numer seryjny) zostały zniszczone, zmienione lub usunięte
- wszelkich uszkodzeń spowodowanych nieprzestrzeganiem instrukcji obsługi
- produktów, które nie podlegają oznakowaniu CE/UKCA
- wszelkich produktów, który próbowano naprawić przez nieautoryzowane centrum serwisowe lub bez uprzedniej zgody firmy TTI
- wszelkich produktów podlegających do niewłaściwego zasilania (należącznie, napięcie, częstotliwość)
- wszelkich produktów używanych z nieodpowiednią mieszanką paliwa (paliwo, olej, stosunek oleju)
- wszelkich uszkodzeń spowodowanych przez czynniki zewnętrzne (woda, chemikalia, wstrząsy fizyczne) lub substancje obojętne
- normalnego zużycia części zamiennych
- niewłaściwego użycia, przeciążenia produktu
- stosowania niezatwierdzonych akcesoriów lub części
- akcesoriów do elektronarzędzi dostarczanych wraz z narzędziem lub zakupionych oddzielnie. Takie wyłączenia obejmują między innymi: bity wkrętaki, wiertła, tarce szmerne, papier ścierny i ostrza, prowadnice boczne
- elementy (części i akcesoria), które podlegają normalnemu zużyciu, w tym między innymi zestawy serwisowe i konserwacyjne, szlaczki, węgiel, łożyska, uchwyty, mocowanie lub gniazdo wiertła SDS, narzędzia zasilające, uchwyty pomocnicze, walizka transportowa, płytka szlifierska, worek na kurz, nura odprowadzająca kurz, podkładki filcowe, kolki i sprężyny klucza udarowego, pokrętła, pasy napędowe, sprężko, ostrza noży do żywności lub kosiarzek do trawy, przewy, przepustnica kablowa, zęby, sworznie zaczepowe, wentylatory dmuchawy, rury dmuchawy i odkurzaczy, worki i pojemki do odkurzacza, prowadnice, łańcuchy do pilarek, przewody elastyczne, szlaczki, dysze rozpryskające, kła, rozpylacze, bębny wewnętrzne, swarki zewnętrzne, linie tnące, świece zapłonowe, filtry powietrza, filtry gazu, ostrza do młotowca itp.

4. W celu obsługi gwarancyjnej Produkt musi zostać wysłany lub przedstawiony bez zbędnej wroki po wystąpieniu lub stwierdzeniu wady wykonania lub materiału autoryzowanemu partnerowi serwisowemu RYOBI wymienionemu na poniższej stronie internetowej <https://www.ryobitools.eu>. Konsument może uzyskać pomoc na podstawie gwarancji od partnera serwisowego RYOBI poprzez:

- a. kontakt ze sprzedawcą detalicznym, u którego dokonano zakupu; lub
- b. rejestrację za pośrednictwem platformy usługowej dostępnej na stronie internetowej RYOBI Commercial <https://www.ryobitools.eu>, dostępność procesu może różnić się w zależności od kraju.

Przy wysłaniu produktu do autoryzowanego partnera serwisowego RYOBI należy bezpiecznie zapakować produkt bez niebezpiecznej zawartości (szczegółowe informacje można znaleźć w instrukcji bezpieczeństwa na stronie internetowej <https://www.ryobitools.eu>), zaznaczając adres nadawcy i wraz z krótkim opisem wady. Należy pamiętać, że w niektórych krajach koszty wysyłki będą musiały zostać uiszczone przez nadawcę zgodnie z lokalnymi wytykami. Należy skonsultować się z lokalnym autoryzowanym centrum serwisowym firmy RYOBI, aby potwierdzić, czy takie opłaty obowiązują.

5. Po otrzymaniu produktu uznanego przez Konsumenta za wadliwy zostanie on sprawdzony. Po potwierdzeniu wady wynikającej z gwarancji usługa będzie świadczona poprzez naprawę wadliwych części produktów lub wymianę ich na części niewadliwe według uznania firmy TTI. Jeśli firma TTI odmówi naprawy usterek lub jeśli według jej uznania naprawa nie powiodła się, zostanie zapewniona równoważna wymiana. Zastąpieniu produkt lub części stanga się wnosząca TTI. Wszelkie naprawy/wymiany w ramach powyższych gwarancji są bezpłatne. Naprawy/wymiany przeprowadzone przez firmę TTI nie stanowią przedłużenia ani nowego początku gwarancji. Wymienne części zamienne podlegają pierwotnie udzielonemu gwarancjom, a okres ich gwarancji zakończy się wraz z okresem gwarancji, która pierwotnie została udzielona na cały produkt.

6. Gwarancje RYOBI udzielane są przez Technonic Industries GmbH, Max-Eyth-Str.10, 71364 Winnenden, Niemcy, wyłączenie Konsumentowi, który pierwotnie zakupił produkt, i nie mogą być przenoszone ani przekazywane.

7. Gwarancje obowiązują w Europejskich Obszarach Gospodarczych (EOG), Szwajcarii i Wielkiej Brytanii. Poza tymi obszarami należy skontaktować się ze sprzedawcą detalicznym, u którego dokonano zakupu, aby dowiedzieć się, czy obowiązuje inna dobrowolna gwarancja.

### AUTORYZOWANE CENTRUM SERWISOWE

Wszelkie zapytania i problemy z produktem można zgłaszać do lokalnych autoryzowanych centrów serwisowych (<http://www.ryobitools.eu>) lub bezpośrednio do: Technonic Industries GmbH, Max Eyth Straße 10, 71364 Winnenden, Germany. Prosimy o podanie wydrukowanego na etykiecie numeru seryjnego oraz typu produktu.

## CS PODMÍNKY PLATNOSTI ZÁRUKY SPOLEČNOSTI RYOBI

Kromě jakýchkoli zákonných práv vyplývajících z nákupu výrobku a aniž jsou dotčena zákonná práva, která platí nezávisle a bezplatně, veškeré nové elektrické nářadí značky RYOBI anebo zahradní nářadí uvedené na našich webových stránkách, s výjimkou příslušenství nářadí, nástrojů, systémů pro skladování nářadí a náhradních dílů, jak je dále uvedeno v části („Výrobek”), je kryto dobrouvolnou zárukou vydanou společností Technonic Industries GmbH („TTI”), a to za níže uvedených podmínek („záruka”).

Záruka se vztahuje pouze na zakoupený, který nakupující výrobky jako koncoví uživatelé v rámci své spotřebitelské role (dále jen „spotřebitel”). Maloobchodníci, půjčovny a rovněž profesionální koncoví uživatelé jsou z těchto všeobecných podmínek záruky výslovně vyloučeni. V případě profesionálních koncových uživatelů může pro určité výrobky platit jiný dobvolný záruka, je-li to výslovně uvedeno na webových stránkách [www.ryobitools.eu](https://www.ryobitools.eu). Vyvození této dobvolné záruky neomezuje zákonná práva spotřebitele v případě vady.

1. Standardní záruka (dále jen „standardní záruka”) záruka, je výrobek zakoupen pouze pro soukromé použití, trvá po dobu 24 měsíců (dále jen „standardní záruční lhůta”) a začíná dnem zakoupení výrobku. Toto datum musí být zdokumentováno fakturou nebo jiným dokladem o nákupu, aby byla standardní záruka platná a vymahatelná. Tato standardní záruka se vztahuje pouze na nové výrobky.

2. Spotřebitelé v některých zemích mohou mít možnost prodloužit standardní záruku na způsobilé výrobky ještě za lhůtu standardní záruky, a to registrací na webových stránkách [www.ryobitools.eu](https://www.ryobitools.eu). Způsoblostí výrobku pro prodloužení záruky („prodloužená záruka”) je uvedena na obalu výrobku, na webových stránkách [www.ryobitools.eu](https://www.ryobitools.eu) anebo je uvedena v příslušné produktové dokumentaci na adrese <https://www.ryobitools.eu>. Aby bylo možné využít výhod prodloužené záruky, musí spotřebitelé zaregistrovat své výrobky online do 30 kalendářních dnů od data nákupu, poté budou moct být vyhořeno této prodloužené záruky. Veškeré osobní údaje spotřebitele budou zpracovány v souladu s prohlášením o ochraně osobních údajů, které naleznete na zde <https://uk.ryobitools.eu/footer-links/privacy-policy/>. Potvrzení registrace, které se zaslá e-mailem, a původní faktura s datem nákupu, budou sloužit jako doklad o prodloužené záruce.

3. Standardní záruka a prodloužená záruka (dále jen „záruky”) jsou omezeny na opravu anebo výměnu vadného materiálu dle uvažení společnosti TTI za předpokladu, že k datu nároku existuje vada zpracování nebo materiálu. Nelze uplatnit žádné další náklady ani záruky. Kromě toho se záruky nevztahují na:

- žádné škody způsobené spotřebitelem náhodně, umyślně nebo z nedbalosti
- žádné poškození výrobky způsobené nesprávným zacházením nebo nedostatečnou údržbou
- žádné výrobky, který byl změněn nebo upraven
- žádné výrobky, u kterého došlo k porušení, změně nebo odstranění původního identifikačního označení (ochranná známka, sériové číslo)
- žádné poškození způsobené nedodržáním návodu k použití
- výrobky, které nejsou předmětem označení CE/UKCA
- žádné výrobky, který byl opraven v neautorizovaném servisním středisku nebo bez předchozího souhlasu společnosti TTI
- žádné výrobky připojený k nesprávnému zdroji napájení (ampéry, náhm, frekvence)
- žádné výrobky používaný s nevhodnou směsí paliva (paliwo, olej, poměr oleje)
- žádné poškození způsobené vnějšími vlivy (voda, působení chemikálií, fyzikální podmínky, nárazy) nebo vodorovnými látkami
- běžné opotřebení a opotřebení náhradních dílů
- nevhodné použití, přetížení výrobky či výrobků
- použití neschváleného příslušenství nebo dílů
- příslušenství k elektrickým nástrojům dodávané s nástrojem nebo zakoupené samostatně. Takové výjimky, zejména šroubovací bity, vrtáky, brusné kotouče, směrňový papír a čepce, součásti podobného vedení
- (díly a příslušenství), které podléhají normálnímu opotřebení, zejména pak servisní a údržbové sady, uhlíkové kartáče, ložiska, sklíčidlo, nástavec nebo uchytí vrtáku SDS, napájecí kabel, pomocná rukoját, přepravní kufřík, brusná deska, pracovní sáček, odsávací trubice na prach, plstěné podložky, kolíky a pružiny pro rázové utahovačky, dorazové kholky, hnači fénem, spojka, ostrí nože na živý plot a nože se sekácky na trávu, postroj, spojkový kabel, hroty, závěsné kholky, ventilátory fukačky, fukačky a odsávací trubice, sáček vysavače a popruhy, vidlice, litvy, přívodní kabel, háček, spojovací armatury, rozprašovačky trysky, kála, posuvákové trysky, vnitřní cívkové vlny, vnější cívký, řezací lisový, zapalovací svíčky, vzduchové filtry, plynové filtry, mltovčany može apod.

4. Pro účely záručního servisu musí být výrobky (výrobky) odeslány nebo předloženy bez zbytečného nákladu po příjmutu nebo uznání vady zpracování nebo materiálu autorizovanému servisnímu partnerovi společnosti RYOBI uvedenému na následujících webových stránkách <https://www.ryobitools.eu>. Spotřebitelé mohou získat služby v rámci záruk od servisního partnera RYOBI:

- a. kontaktovaním prodejce, u kterého byl nákup uskutečněn; nebo
- b. registrací prostřednictvím servisní platformy dostupné na komerční webové stránce společnosti RYOBI na adrese <https://www.ryobitools.eu>, dostupnost procesu se může v jednotlivých zemích lišit.

Při odeslání výrobku autorizovanému servisnímu partnerovi společnosti RYOBI musí být výrobek bezpečně zabalen a bez nebezpečného obsahu (podrobnosti naleznete v bezpečnostních pokynech na webových stránkách <https://www.ryobitools.eu>), označen adresou odesílatele a doplněn krátkým popisem vady. Vezměte prosím na vědomí, že v některých zemích bude muset odesílatel úhradit poplatky za doručení nebo požadovné v souladu s místními právy. Informace o tom, zda jsou tyto poplatky účtovány, vám poskytne místní autorizovaný servisní středisko společnosti RYOBI.

5. Po obdržení výrobku, který je dle spotřebitele vadný, bude výrobek zkontrolován. Když se závada potvrdí, budou poskytnuty služby dle ustanovení záruky ve formě opravy vadných dílů výrobku nebo jejich výměny za bezvadné díly, a to dle uvažení společnosti TTI. Pokud společnost TTI odmítně závadu opravit nebo pokud se oprava podle ustanovení společnosti TTI nezdaří, bude dodána ekvivalentní náhrada. Nahrazené výrobky nebo díly se stanou vlastnictvím společnosti TTI. Veškeré opravy nebo výměny podle výše uvedených záruk jsou zdarma. Opravy nebo výměny provedené společností TTI nezakládají nárok na prodloužení ani na nový záručák záruky. Vyměněné náhrady dílů podléhají původně uvedeným zárukám a záruční lhůta těchto záruk skončí lhůtu záruky, která byla původně poskytnuta na celý výrobek.

6. Záruky společnosti RYOBI uděluje společnost Technonic Industries GmbH, Max-Eyth-Str.10, 71364 Winnenden, Německo, pouze spotřebitelé, který výrobek původně zakoupil – výrobek nesmí být převeden ani postoupen.

7. Záruky jsou platné v Evropském hospodářském prostoru (EHP), Švýcarsku a Velké Británii. Mimo tyto oblasti se obrátte na prodejce, u kterého se uskutečnil nákup, a zjistíte, zda se na výrobek nevztahuje jiná dobvolná záruka.

### AUTORIZOVANÉ SERVISNÍ STŘEDISKO

S požadavky nebo problémy týkajícími se tohoto výrobku se můžete obrátit na místní pověřená servisní střediska (<http://www.ryobitools.eu>) nebo přímo na: Technonic Industries GmbH, Max Eyth Straße 10, 71364 Winnenden, Germany. Uvedte výrobní číslo a druh výrobku ze štítku.

## HU RYOBI GARANCIA ALKALMAZÁSI FELTÉTELEI

A termék megvásárlásából eredő törvényes jogokon túlmenően és a törvényes jogok sérelme nélkül – amelyek függetlenül és térleítmenszerűen –, a weboldalon felsorolt minden új RYOBI márkájú elektromos szerszám és/vagy kerti szerszám, kivéve a szerzőjogtulároktól, szerzőjogtulároktól, szerzőjogtulároktól és pótlakártesztet a továbbiakban „Termék” pontban) meghatározottak szerint, a Technicon Industries GmbH („TTI”) által az alábbiakban meghatározott feltételek mellett kiadott önkéntes garancia („Garancia”) vonatkozik. A garancia kizárólag a termék végfelhasználóinak, fogyasztóknak („Fogyasztó”) megvásárolt (vö/kre) vonatkozik. A kiskereskedő, a kölcsönző cégek, valamint a professzionális végfelhasználók kifejezetten ki vannak zárva a termék ezen általános feltételei alól. A professzionális végfelhasználók számára bizonyos termék(ek)re más típusú önkéntes garancia vonatkozik, amelyben azt a [www.ryobitools.eu](https://www.ryobitools.eu) weboldalon kifejezetten fel van tüntetve. Az önkéntes garancia igénybevétele nem korlátozza a Fogyasztó törvényes jogait meghibásodás esetén.

- A standard garancia („Standard garancia”), feltéve, hogy a termék kizárólag magánokra vásárolják meg, 24 hónapos időtartamú („Standard garancia/öszk”), és a termék megvásárlásának napján kezdődik. Ezt az időpontot számlával vagy egyéb, vásárlást igazoló dokumentummal kell dokumentálni ahhoz, hogy a Standard Garancia érvényes és érvényesíthető legyen. Ez a Standard garancia szintén csak az új Termék(ek) re vonatkozik.
- Egyes országokban a fogyasztók a [www.ryobitools.eu](https://www.ryobitools.eu) weboldalon történő regisztrációval meghosszabbíthatják a Standard garancia időtartamát az arra jogosult termékek esetében. A Termékek kiterjesztett garanciára („Kiterjesztett garancia”) való jogosultsága a Termék csomagolásán, a [www.ryobitools.eu](https://www.ryobitools.eu) weboldalon és/vagy a vonatkozó termék dokumentációjában, a <https://www.ryobitools.eu> címen található. A Kiterjesztett garancia igénybevételehez a Fogyasztóknak a vásárlás napjától számított 30 nappal naponta kell online regisztrációjukat kell a Termék(ek)re. A Fogyasztó minden személyes adatát az adatvédelmi nyilatkozatnak megfelelően dolgozjuk fel, amely itt található: <https://uk.ryobitools.eu/footer-links/privacy-policy/>. A Kiterjesztett garancia igazolásaként a regisztrációt vizsgáljuk, e-maillal kiküldjük a nyilatkozat és a vásárlás dátumát feltüntetve eredeti számla szolgálat.
- A Standard Garancia és a Kiterjesztett Garancia („Garancia”) a TTI döntése szerint a hibás Termék javítására és/vagy cseréjére korlátozódik, feltéve, hogy a gyártási vagy anyaghiba a vásárlás időpontjában fennállt. További költségek vagy veszteségek megtérítése nem igényelhető. Ezen túlmenően a garanciák nem vonatkoznak a következőkre:
  - a Fogyasztó által véletlenül, szándékosan vagy gondatlanságból okozott kár
  - a Termékben a nem megfelelő kezelés vagy a karbantartás hiánya miatt bekövetkezett károk
  - bármely olyan termék, amelyet átalakítottak vagy módosítottak
  - bármely olyan termék, amelyen az eredeti azonosító jelzést (védjegy, sorozatszám) lefestették, megváltoztatták vagy eltávolították
  - a használati utasítás be nem tartása miatt keletkezett okozott kár
  - CE/UKCA-jelöléssel nem rendelkező termékek
  - bármely olyan Termék, amelyet nem hivatalos szervizközpontban vagy a TTI előzetes engedélye nélkül próbáltak megjavítani
  - nem megfelelő tápegységhez csatlakoztatott termék (amper, feszültség, frekvencia)
  - nem megfelelő üzemianyag-keverékkel (üzemianyag, olaj, olaj aránya) használt bármely termék
  - külső behatolás (víz, vegyszer, fizikai, áramütés) vagy idegen anyagok által okozott károk
  - a pótlakártesztnek normál elhasználódása
  - a Termék(ek) nem rendelkezésszerű használata, túlterhelése
  - nem jóváhagyott tartozékok vagy alkatrészek használata
  - a szerzámhoz mellékelt vagy külön megvásárolt elektromosszárm-tartozékok. Ezek a kizáró feltételek érvényesek többek között a normál kopásnak és elhasználódásának kettő csavarhúzóknak, fűrészek, csiszolókorongok, csiszolólapok és pengék, oldalsó vezető
  - komponensek (alkatrészek és tartozékok) esetében, beleértve többek között a következőket: szerviz- és karbantartási készletek, szénkefék, csapagyk, tokmány, fűrészárfoglatok vagy -oldalak, tápkábel, kiegészítő fogantyúk, hordtáska, csiszolólemezek, porzárk, porélszívó, csálalétek, üvevszavazó csapok és rugók, adagológombok, hajlítógépek, tengelykapcsolók, svenyógók vagy fűnyírógépek, heveder, fűnyírógép, fogak, csapcségek, fűváltókatlanok, fűv- és szivószelepek, lomszivószelek és välészij, vezérlőelemek, fűrészlánok, lömlök, csallakozószerevények, szűrőpistolyok, kerékek, szórófejek, belső tárcsák, külső orsóok, vágóvonalak, gyújtógyertyák, levegőszűrők, gázzűrők, mulcsözőkésék stb.
- A garanciális szervizeléshez a Termék(ek)et a gyártási vagy anyaghiba megjelenését vagy felismerését követően haladéktalanul meg kell küldeni vagy be kell mutatni a <https://www.ryobitools.eu> weboldalon felsorolt hivatalos RYOBI szervizpartnernek valamelyikének. A fogyasztók a Garanciák szerinti szolgáltatásokat egy RYOBI szervizpartnernek vehetik igénybe a következő módon
  - a. kapcsolattételt a kereskedővel, ahol a vásárlás történt; vagy
  - b. regisztrációt a RYOBI kereskedelmi weboldalon (<https://www.ryobitools.eu>) elérhető szervizplatformon keresztül, a folyamat elérhetőség országunkon ettől eltérő lehet.A Termékek RYOBI hivatalos szervizpartnerhez történő elküldésekor a Termékek biztonságosan, veszélyes anyagok nélkül kell becsomagolni a részleteket lásd a <https://www.ryobitools.eu> weboldalon található biztonsági utasításokban) a feladó címvél és a hiba rövid leírásával ellátva. Kérjük, vegye figyelembe, hogy egyes országokban a szállítási díjakat vagy a postaköltséget a helyi gyakorlatnak megfelelően a feladónak kell megfizetnie. Kérjük, forduljon a helyi RYOBI hivatalos szervizközpontjához, hogy megbizonyosodjon arról, hogy Önre is vonatkoznak-e ezek a díjak.
- A Fogyasztó által hibásnak vélt Termék átvételkor megtörténik az átvételság. A hiba megállapítását követően a garanciális szolgáltatásokról a TTI döntése szerint a termék hibás részekének javításával vagy hibátlan alkatrészekkel való cserével valósul meg. Ha a TTI elutasítja a hiba kijavítását, vagy ha a TTI mérlegelése szerint a javítás sikertelen volt, akkor egyenértékű cseremertékkel kell kijavítani. A kicserélt Termék(ek) vagy alkatrészek (a TTI tulajdonába kerül(nek)). A fenti garanciák szerinti javítások/cserék ingyenesek. A TTI által végzett javítások/cserékkel nem jár együtt a Garanciák meghosszabbítása vagy újradéjezése. A kicserélt pótlakártesztet az eredetileg érvényes Garanciák vonatkoznak, és a Garanciák időtartama a teljes termékre eredetileg adott Garancia időtartamával egyezt.
- A RYOBI garanciákat a Technicon Industries GmbH (Max-Eyth-Str.10, 71364 Winnenden, Németország) kizárólag a termékek eredetileg megvásárolt fogazatszámnyitja, és azok nem ruházottak át.
- Térségben az Európai Gazdasági Térségben (EGT), Svájcban és az Egyesült Királyságban érvényesek. Ezeket a területeken kívül kérjük, forduljon a vásárlás helye szerint kereskedőhöz, hogy megtudja, érvényes-e a termékére más önkéntes garancia.

### HIVATALOS SZERVIZKÖZPONT

Ha bármilyen kérésre vagy problémára van a termékkel kapcsolatban, forduljon a helyi hivatalos szervizközpont (főlegesen a [www.ryobitools.eu](https://www.ryobitools.eu) oldalra), vagy közvetlenül ide: Technicon Industries GmbH, Max Eyth Straße 10, 71364 Winnenden, Germany. Adja meg a közelebbi nyitvatartási sorozatszámát és terméktypusát.

## RO CONDIȚII DE PRELUNGIRE A GARANȚIEI RYOBI

În plus față de orice drepturi stabilite care decurg din achiziționarea unui produs și fără a aduce atingere drepturilor stabilite care se aplică în mod independent și gratuit, toate unelele electrice și/sau unelele de grădiniță din marca RYOBI enumerate pe site-ul nostru web, cu excepția acestor produse pentru unelte, a sistemelor de depozitare a uneltelor și piesele de schimb, așa cum sunt descrise în continuare la „Produs”, sunt acoperite de o garanție voluntară emisă de Technicon Industries GmbH („TTI”), conform termenilor și condițiilor menționate mai jos („Garanție”).

Garanția se aplică numai cumpărătorilor care achiziționează produsele ca utilizatori finali în calitate de consumatori („Consumator”). Comercianții cu amănuntul, companiile de închiriere, precum și utilizatorii finali profesioniști sunt excluși în mod expres din acest termen și condiții generale ale Garanției. Pentru utilizatorii finali profesioniști, se poate aplica un alt tip de garanție voluntară anumitor produse, dacă este prevăzută în mod explicit pe site-ul [www.ryobitools.eu](https://www.ryobitools.eu). Înlocuirea acestor Garanții voluntare nu limitează drepturile legale stabilite ale Consumatorului în cazul unui defect.

- Garanția standard („Garanția standard”), cu condiția ca produsul să fie achiziționat numai pentru uz privat, are un termen de 24 de luni („Perioada de garanție standard”) și începe la data achiziționării produsului. Această dată trebuie să fie documentată printr-o factură sau altă dovadă de cumpărare pentru ca Garanția standard să fie valabilă și aplicabilă. De asemenea, această Garanție standard se aplică numai Produselor noi.
- Consumatorii din anumite țări pot prelungi Garanția standard pentru Produsele eligibile dincolo de perioada Garanției standard, prin înregistrarea pe site-ul [www.ryobitools.eu](https://www.ryobitools.eu). Eligibilitatea Produselor pentru garanție extinsă („Garanție extinsă”) este specificată pe ambalajul unui Produs, pe site-ul [www.ryobitools.eu](https://www.ryobitools.eu) și/sau este cuprinsă în documentația referitoare a Produsului la <https://www.ryobitools.eu>. Pentru a beneficia de Garanția extinsă, Consumatorii sunt obligați să își înregistreze Produsul online în termen de 30 de zile calendaristice de la data achiziției. Toate datele cu caracter personal ale unui Consumator vor fi prelucrate în conformitate cu declarația de confidențialitate, care poate fi găsită aici <https://ro.ryobitools.eu/footer-links/privacy-policy/>. Chițanța de confirmare a înregistrării, care este trimisă prin e-mail, și factura originală care arată data achiziției vor servi drept dovadă a Garanției extinse.
- Garanția standard și Garanția extinsă („Garanții”) sunt limitate la repararea și/sau înlocuirea Produsului defect, la discreția TTI, cu condiția ca defectul de manoperă sau material să fi existat la data achiziției. Nu pot fi preținse alte costuri sau pierderi. În plus, garanțiile se aplică:
  - oricărui daune cauzate accidental, voit sau nejustificat de către Consumator
  - oricărei deteriorări a Produsului care este rezultatul unui tratament necorespunzător sau al lipsei de întreținere
  - oricărui Produs care a fost alterat sau modificat
  - oricărui Produs la care marcapiele de identificare originale (marca comercială, numărul de serie) au fost deteriorate, alterate sau îndepărtate
  - oricărui daune cauzate de neprecizarea MANUALULUI de instrucțiuni
  - Produselor care nu sunt supuse unei marci CE/UKCA
  - oricărui Produs pentru care s-a încercat repararea de către un centru de service neautorizat sau fără autorizarea prealabilă a TTI
  - oricărui Produs conectat la o sursă de alimentare necorespunzătoare (amperi, tensiune, frecvență)
  - oricărui Produs folosit cu un amestec de combustibil inadecvat (combustibil, ulei, raport de ulei)
  - oricărui daune cauzate de influențe externe (apă, substanțe chimice, forțe fizice, șocuri sau substanțe straine
  - uzuri normale a pieselor de schimb
  - utilizării necorespunzătoare, suprautilizării și supraîncălzirii Produsului(e)lor
  - utilizării de accesorii sau piese neomologate
  - accesorilor pentru unelte electrice furnizate împreună cu uneltea sau achiziționate separat. Astfel de unelte includ, dar fără a se limita la, capace de surubelniță, burghie, discuri abrazive, hărți abrazive și lame, ghidaje laterale
  - componente (piese și accesorii) care sunt supuse uzurii normale, inclusiv, dar fără a se limita la, truse de reparație și întreținere, perni de carbon, rulmenți, mandrină, atașament sau receptacul pentru burghie SDS, cablu de alimentare, mâner auxiliar, cablu de transport, placă de șlefuit, sac de praf, tub de evacuare a prafului, șabla de tăiere, șifuri și arcuri pentru meșini de înșurubat cu impact, butoniere rotative, curele de transmisie, ambreiaj, lame pentru meșini de tuns gazon și sau meșini de tuns iarba, cabluri, accesorii prin cablu, dișă, șifuri de cuplare, ventilatoare de suflantă, buton de suflantă și de aspirator, sac și curele de aspirator, bare de ghidare, lanțuri de ferăstrău, furcuni, racorduri de conectare, duze de pulverizare, roți, baghete de pulverizare, buton de înfășurare, bobine extensibile, fire de tăiere, buji, filtre de aer, filtre de gaz, lame de mărunțire etc.
- Pentru reparare în garanție, Produsul(e) trebuie să fie trimis sau prezentat fără întârziere justificată după apariția sau recunoașterea defectului de manoperă sau de material unui partener de service autorizat RYOBI enumerat pe următorul site web <https://www.ryobitools.eu>. Consumatorii pot obține servicii conform Garanției de la un partener de servicii RYOBI prin
  - a. contactarea comerciantului cu amănuntul de unde a fost făcută achiziția; sau
  - b. înregistrarea prin intermediul platformei de service disponibilă pe pagina web comercială RYOBI <https://www.ryobitools.eu>, disponibilă la procesul de plată de la o țară la alta.Când trimiteți un Produs către un partener de service autorizat RYOBI, Produsul va fi ambalat în siguranță, fără conținut periculos (pentru detalii, consultați instrucțiunile de siguranță de pe site-ul web <https://www.ryobitools.eu>), marcat cu adresa expeditorului și însoțit de o scurtă descriere a defectului. Rețineți că, în unele țări, taxele de livrare sau taxele poștale vor trebui plătite de către expeditor, conform practicii locale. Consultați centru de service local autorizat RYOBI pentru a confirma dacă se aplică astfel de taxe.
- La primirea Produsului prețins de către Consumator ca fiind defect, acesta va fi inspectat. Când defectul a fost confirmat, serviciile conform Garanțiilor vor fi furnizate prin repararea pieselor defecte ale produselor sau înlocuirea acestora cu piese nedefectate, la discreția TTI. Dacă TTI refuză să repare defectul sau dacă, la discreția TTI, repararea a eșuat, va fi furnizat un înlocuitor echivalent. Produsul(e) sau piesele înlocuite vor deveni proprietatea TTI. Online reparații/înlocuire conform Garanțiilor de mai sus este gratuită. Reparații/înlocuire efectuată de TTI nu constituie o prelungire sau un nou început al Garanțiilor. Piesele de schimb înlocuite sunt supuse Garanțiilor acordate inițial, iar perioada pentru Garanții se va încheia cu perioada pentru Garanția care a fost acordată inițial pentru înțelegit produs.
- Garanțiile RYOBI sunt acordate de Technicon Industries GmbH, Max-Eyth-Str.10, 71364 Winnenden, Germania, numai Consumatorului care a achiziționat inițial Produsul și nu pot fi transferate sau cesionate.
- Garanțiile sunt valabile în Spațiul Economic European (SEE), Elveția și Regatul Unit. În afara acestor zone, vă rugăm să contactați comerciantul de unde a fost făcută achiziția pentru a afla dacă se aplică o altă garanție voluntară.

### CENTRU DE SERVICE AUTORIZAT

Online întrebare sau problemă în legătură cu produsul se poate adresa la centrele locale autorizate de service (vizitați [www.ryobitools.eu](https://www.ryobitools.eu)) sau direct la: Technicon Industries GmbH, Max Eyth Straße 10, 71364 Winnenden, Germany. Vă rugăm să specificați numărul de serie și tipul de produs țipărite pe etichetă.

## LV ROYBI GARANTIJAS PIEMĒROŠANAS NOSACĪJUMI

Papildus visām likumā noteiktajām tiesībām, kas izriet no produkta iegādes, un neietekmējot likumā noteiktās tiesības, kas tiek piemērotas neatkarīgi un bez maksas, visiem ROYBI zīmola elektroniskiem instrumentiem un/vai dārzā instrumentiem, kas norādīti mūsu tīmekļa vietnē, izņemot instrumentu piederums, izņemot instrumentu glabāšanas sistēmas un rezerves daļas, kā detalizēti izskaidroti tālāk ("Produkts"), tiek piemērota brīvprātīgā garantija, ko izsniedz Technonic Industries GmbH ("TTI") atbilstoši tālāk minētajiem noteikumiem un nosacījumiem ("Garantija").

Garantija tiek piemērota tikai pieredzējam (-iem), kurš (-i) iegādājās produktus kā gala lietotājus savā patērētāja lomā ("Patērētājs"). Mazumtirgotāji, nomas uzņēmumi un profesionālie gala lietotāji ir tiešā veidā izslēgti no šiem Garantijas vispārējiem noteikumiem un nosacījumiem. Profesionāliem gala lietotājiem noteikumiem produktiem var būt piemērojama cita veida brīvprātīgā garantija, ja tas ir tiešā veidā norādīts vietnē [www.roybitools.eu](https://www.roybitools.eu). Šīs brīvprātīgās Garantijas izmantošana neietekmē likumā noteiktās Patērētāja juridiskās tiesības defekta gadījumā.

1. Ja Produkts ir iegādāts tikai privāti lietotājam, standarta garantijas ("Standarta garantija") termiņš ir 24 mēneši ("Standarta garantijas periods"), un tāš darbināta tikai sākot no produkta iegādes datumā. Šis datums ir jānodrošina, izsniedzot rēķinu vai citu pirkuma apliecinājumu, lai Standarta garantija būtu derīga un izmantojama. Šī Standarta garantija tiek piemērota arī jaucieniem/Produktiem.

2. Dažās noteiktās valstīs patērētājiem var būt iespēja pagarināt Standarta garantiju atbilstošiem Produktiem pēc Standarta garantijas perioda beigām, reģistrējoties vietnē [www.roybitools.eu](https://www.roybitools.eu). Produktu piemērota pagarinātāja garantija ("Pagarinātā garantija") tiek norādīta uz Produkta iepakojuma, vietnē [www.roybitools.eu](https://www.roybitools.eu) un/vai iekļauta atbilstoši Produkta dokumentācijā vietnē <https://www.roybitools.eu>. Lai varētu izmantot Pagarinātāja garantiju, Patērētājiem ir jāreģistrē Produkta līksskaitē 30 kalendārā dienu laikā pēc pirkuma datuma. Visa Patērētāja personas informācija tiks apstrādāta saskaņā ar privātuma paziņojumu, kas pieejams šeit: <https://uk.roybitools.eu/footer-links/privacy-policy/>. Reģistrācijas apstiprinājuma tiks, kas tiek nosūtīta e-pasta ziņojumā, un oriģināli tiks ar pirkuma datumu tiek izmantota kā Pagarinātāja garantijas apliecinājums.

3. Standarta garantija un Pagarinātā garantija ("Garantijas") nodrošina tikai defektu Produktu atbilstoši un/vai nomainītu pēc TTI ieskaļiem, ja rošanās vai materiālu defektus pastāvīgs pirkuma datumā. Nevar pieprasīt atbildēt citās izmaksās vai zaudējumos. Turklāt Garantijas netiek piemērotas:

- Patērētāja neapūti, tīši vai neapūtiem dēļ izraisīti bojājumi gadījumā
- Produktu bojājumiem, kas radušies neatbilstošas apspēšanās vai apkopes neveikšanas dēļ
- ja Produkts ir mainīts vai modificēts
- ja Produkta oriģinālās identifikācijas zīmes (preču zīme, sērijas numurs) ir aizkrāsotas, mainītas vai noņemtas
- ja bojājumu izraisījis rīcība, kas nav saskaņā ar lietošanas rokasgrāmatu
- ja uz Produktiem neatbilst CE/UKCA marķējums
- ja Produktu mēģinājis remontēt nepilnvarots apkopes centrs vai bez TTI iepriekšējas atļaujas
- ja Produktam zveidots savienojums ar neatbilstošas barošanas avotu (ampēri, spriegums, frekvence)
- ja Produkts izmantots ar neatbilstošo degvielas maisījumu (degviela, eļļa, eļļas atliecība)
- ja bojājumu izraisījis ārēja ietekme (ūdens, ķīmiskas vielas, fiziska ietekme, triecieni) vai nepiederošas vielas
- rezerves daļu normālam nodilumam
- ja Produkti ir lietoti neatbilstoši vai tiem radās pārslodzes
- ja izmantoti neatbilstoši piederumi un daļas
- elektroniskumu piederumiem, kas iekļauti instrumentu komplektācijā vai iegādāti atsevišķi. Šādi izņēmumi ir (bet ne tikai) skūvēgriežu uzgāļi, urbiņu uzgāļi, abrazīvie diski, smilšspēris un asmeņi, sānu vadone
- komponentiem (daļām un piederumiem), uz kuriem attiecas normāls nodilums, tostarp (bet ne tikai) servisa un apkopes komplekts, ogles sukaņ, gultņiem, stiprināšanas plāte, SDS urbiņa uzgāļi stiprinājumiem vai līdžai, barošanas vadoms, papildu rokturim, pārmēšanās futrālīm, stiplēšanas plāte, putekļu maisījams, putekļu izplūdes caurule, fīca stiprākā, triecienizturīgātslēgšanas pats un atspērē, izcēju pogām, piedziņas sūkņam, saugļiem, dzīvzoģa šķēru vai zāles plāvēju asmeņiem, uzkaibe, kabēļa drosele, sistēmas, sakābes palams, pūtēju ventilatoriem, pūtēju un sūkšanas caurulēm, sūkšanas maisīnam un sūkšanas, vadonēm, zaģu ķēdēm, šūtenēm, savienotāju stiprinājumiem, smidzināšanas sprauslām, nīerjiem, smidzināšanas zīģēm, iekšējām spārēm, ārējām spārēm, griešanas līnijām, aizdedzes sveces, gaisa filtrēm, gāzes filtrēm, smalcinātāji lāpstām u.c.

4. Lai veiktu garantijas apkopi, Produkts (-i) pēc rošanās vai materiālu defekta rošanās vai atpazīšanas jānosūta vai jāuzrādā bez nepamatotas kavēšanās pilnvarotam ROYBI servisa partnerim, kas norādīts vietnē <https://www.roybitools.eu> vai sarakstā Garantijas iekļautos Pakalpojumos no ROYBI servisa partnera:

- a. sazinoties ar mazumtirgotāju, pie kura veikts pirkums,
- b. reģistrējoties servisa platformā, kas pieejama ROYBI Commercial vietnē <https://www.roybitools.eu/>, procesa piemērota dažādās valstīs vai arī šķirties.

Nosūtīto Produktu pilnvarotam ROYBI servisa partnerim, Produkts tiek droši iesaiņots, nepievienojot satursu satursu (detalizētu informāciju skatiet drošības norādēs vietnē <https://www.roybitools.eu/>, apzīmēt ar sūtītāja adresi, un tam jāpievieno īss defekta apraksts. Nemiet vērd, ka dažās valstīs piegādes izmaksas vai pasta izdevumi jāpaskaidro sūtītājam atbilstoši vietējai praksei. Konsultējieties ar vietējo pilnvaroto ROYBI apkopes centru, lai noskaidrotu, vai ir spēkā šādas izmaksas.

5. Saņemot Produktu, ko Patērētājs uzskata par defektīvu, kas tiek pārbaudīts. Kad defekta esamība ir apstiprināta, tiek nodrošināti Garantija iekļautie pakalpojumi, remonētājot produktu defektīvās daļas vai tās nomainīt pret daļām, kam nav defekta, kas tiek veikts pēc TTI ieskaļiem. Ja TTI atsaka remonēt defektu vai, pēc TTI ieskaļiem, remonēts ir nesekmīgs, tiek piegādāts līdzīgārtīgs nomaināms elements. Nomaināmais (-ie) Produkts (-i) vai daļa (-as) kļūst par TTI īpašumu. Visi remonti/nomaināmas saskaņā ar iepriekš minētajām Garantijām tiek veikta bez maksas. TTI veiktas remonti/nomaināma nenozīmē, ka Garantijas tiek pagarinātas vai sāktas no jauna. Uz nomaināmajam rezerves daļām attiecas sākotnējās Garantijas, un Garantiju periods beidzas līdz ar tās Garantijas perioda, kas sākotnēji piešķirta visam produktam.

6. ROYBI Garantijas nodrošina uzņēmums Technonic Industries GmbH, Max-Eyth-Str.10, 71364 Winnenden, Vācija, tikai Patērētājiem, kurš sākotnēji iegādājās Produktu, un tās nevar nodot vai piešķirt.

7. Garantijas ir derīgas Eiropas Ekonomikas zonā (EEZ), Šveicē un Apvienotajā Karalistē. Ārpus šīm zonām sazinieties ar mazumtirgotāju, pie kura veikts pirkums, lai noskaidrotu, vai ir spēkā citas brīvprātīgās garantijas.

### PIVNAROTS SERVISAS CENTRS

Ar jebkuru pērējāmu vai problēmu, kas saistīta ar produktu, var vērsties Jūsu vietējā pilnvarotajā servisa centrā (apmeklējiet [www.roybitools.eu/](https://www.roybitools.eu/) vai tieši pie: Technonic Industries GmbH, Max Eyth Straße 10, 71364 Winnenden, Germany, Lūdzu, norādiet sērijas numuru un produkta tipu, kas norādīts uz etiķetes.

## LT „ROYBI“ GARANTIJOS TAIKĀMO SĀLYGOS

Be visų įstatymuose numatytų teisių, atsirandančių įsigijus gaminį, ir nepažeidžiant įstatymuose numatytų teisių, kurios taikomos savarankiškai ir nemokamai, visiems mūsų interneto svetainėje įvydydinti naujienos ROYBI prekės ženklui elektriniams įrankiams ir nemokami, visiems mūsų įrankiams, išskyrus įrankių priedus, įrankių lauko sistemas ir atsargines dalis, kaip toliau aprašyta (toliau – Gaminytas), taikoma „Technonic Industries GmbH“ (toliau – TTI) suteikta savanoriška garantija pagal toliau nurodytas sąlygas (toliau – Garantija).

Garantija taikoma tik pirkėjui (-ams), kuris (-i) gaminius įsigijus galutinai vartotojas (toliau – Vartotojas). Mažmenininkams, nuomoms bendrovėms ir profesionaliems galutinai naudojamiems šios bendrosios Garantijos sąlygos atskiri netaikomos. Profesionaliems galutinai naudojamiems tam tikram (-iems) gaminiui (-ams) gali būti taikoma kitokia tipo savanoriška garantija, jei tai aiškiai nurodyta svetainėje [www.roybitools.eu](https://www.roybitools.eu). Naujoms šia savanoriška Garantija nepaėrijo teisės aktoje numatytų Vartotojo teisės defekto atveju.

1. Standartinė garantija (toliau – Standartinė garantija), jei Gaminytis įsigytas tik asmeniniam naudojimui, terminas yra 24 mėnesiai (toliau – Standartinė garantijos laikotarpis) ir prasideda Gaminyto sūgijimo diena, šis data turi būti patvirtinta sąskaita faktūra arba kitu pirkimo įrodymu, kad Standartinė garantija galioja ir būtų vykdoma. Ši Standartinė garantija tap pat taikoma tik naujam (-ams) Gaminiui (-ams).

2. Tam tikrų šalių vartotojai, užsiregistravę interneto svetainėje [www.roybitools.eu](https://www.roybitools.eu), gali pratešti Standartinės garantijos galiojimą tinkamiems Gaminiams liesgiam net Standartinės garantijos laikotarpiu. Informacija apie tai, ar Gaminiams gali būti taikoma pratęsta garantija (toliau – Pratęsta garantija), nurodyta ant Gamnio pakuoės, interneto svetainėje <https://www.roybitools.eu/> ir (arba) atitinkamose Gamnio dokumentuose adresu <https://www.roybitools.eu/>. Norėdami pasinaudoti Pratęsta garantija, Vartotojai turi užregistruoti savo Gamini (-us) internetu per 30 kalendariu dienų nuo sūgijimo dienos. Visa Vartotoja asmeninė informacija bus tvarkoma pagal privatumo pareiškimą, kurį galima rasti šia <https://uk.roybitools.eu/footer-links/privacy-policy/>. Registracijos pavirtinimo kvitas, kuris išsūduosiamas el. paštu, ir originali sąskaita faktūra, kurioje nurodyta pirkimo data, yra Pratęstos garantijos įrodymas.

3. Standartinė garantija ir Pratęsta garantija (toliau – Garantijos) apsiėrija sugedusio Gaminyto remontu ir (arba) pakeitimu TTI nuožūru, su sąlyga, kad gamybos ar medžiagos defektas buvo pirkimo dieną. Negalima reikalauti jokį papildomų išlaidų ar nusūgtų. Garantijos tap pat netaikomos:

- bet kokiai žalai, kurią Vartotojas padaro atsitiktinai, tyčia ar dėl neatsargumo
- bet kokiam Gaminiui, atsidrusiai dėl netinkamo elgesio su Gaminiu ar nepakankamos priežiūros
- jokiam pakeistam ar modifikuotam Gaminiui
- jokiam Gaminiui, kurio originalūs identifikavimo ženklai (prekės ženklas, serijos numeris) buvo sugadinti, pakeisti ar pašalinti
- bet kokiai žalai, atsiradusiai dėl to, kad nesilaikoma naujumo instrukcijos
- Gaminiams, kurie nėra paženklinti CE/UKCA ženklu
- jokiam Gaminiui, kurį buvo bandoma remontuoti neigaliojame techninėms priežiūros centre arba be išsankstino TTI galiojimo
- jokiam Gaminiui, prūngiam prie netinkamo matavimo šaltinio (ampėrų, lampos, dažnio)
- jokiam Gaminiui, naudojamam su netinkamu degalų mišiniu (degalai, alyva, alvyos santykis)
- bet kokiai žalai, atsiradusiai dėl išorinio poveikio (vandens, cheminių medžiagų, fizinių poveikių, smūgių) ar rezalvinių medžiagų
- įprastam atsarginių daļu nusidėvimui
- netinkamam naujumiui, gaminio (-i) perkrovai
- naudojant nepatvirtintus priedus ar dalis
- elektrinių įrankių priedams, pateikiamiems kartu su įrankiu arba įsigijamiems atskirai. Tokios išimty, įskaitant, bet neapsiribojant, apima atsuktuvi angulius, gražtus, šlifavimo diskus, šlifavimo popierius ir išsmėnis, šonines kreipiamąsias
- komponentams (dalims ir priedams), kurie paprastai susidėvi, įskaitant, bet neapsiribojant, aptarnavimo ir priežiūros rinkinius, angulius spėdesius, guolius, griežtuvus, SDS gražo prieda arba laikiklį, matinimo laidą, papildoma rankena, transportavimo dėklas, šilfavimo plokštes, dujū maišelį, dujų išmetimo vamzdelį, vedinios poveržės, smūginio vėžimoažo kaščiūsi ir spyruokles, smūginės rankenėles, vamzdis, diržus, sankabą, gyvatvūrių žirklių arba vėpavajū pėlius, diržus, kabelio droseles, diržus, prikabinimo kaščiūsi, pūtimo ventiliatorių, pūtimo ir siurbimo vamzdelius, surblio maišelį ir dirželius, kreipiamąsias juostas, pjūklų grandines, žanklus, jungtus, purkštukus, ratus, purškimo lazdeles, vidines rėtis, išorines rėtis, pjūvimo linijas, uždegiamo žvakės, oro filtrus, dujų filtrus, mulčiavimo peilius ir t. t.

4. Norint gauti garantinį aptarnavimą, Gaminytis (-iai) turi būti išsūstas (-ai) arba pakeistas (-i) nedelsiant po to, kai atsirado arba buvo pastebėtas gaminio ar medžiagos defektas, įgaliojant ROYBI aptarnavimo partneriu, nurodant šioje svetainėje <https://www.roybitools.eu/>. Vartotojai gali gauti Garantijos numatytas paslaugas iš ROYBI aptarnavimo partnerio

- a. kreipiamiesi į mažmenininką, kuriame buvo įsigyta prekė, arba
- b. užsiregistravę paslaugų platformoje, kuria galima rasti ROYBI komerciniai tinklalapyje <https://www.roybitools.eu/>, šio proceso prienamoms (vairiose šalyse gali skirtis).

Sūduant Gaminiį įgaliojant ROYBI aptarnavimo partneriu, Gaminytis turi būti saugiai supakuotas be pavojingo turinio (išsmesinės informacijos rašte saugose instrukcijose svetainėje <https://www.roybitools.eu/>), pažymėtas sūduėjo adresu ir kartu su trumpu defekto aprašymu. Atmintinė, kad kai kuriose šalyse pristatymo mokestis arba pašto išlaidos turi sumokėti sūduojantis pagal vietos praktiką. Norėdami sužinoti, ar tokie mokestis taikomi, kreipkitės į vietinį įgaliojant ROYBI techninės priežiūros centras.

5. Gavus Gaminiį, kuris, Vartotojui taikant, turi defektų, jis bus patikrintas. Pavirtinus defekta, paslaugos pagal Garantiją bus teikiamos taisant sugedusius gaminius dalis arba keičiant jas nugeidusiomis dalimis TTI nuožūru. Jei TTI atsikaso laisvą defekta arba, TTI nuožūru, remontas nepavyko, bus pateiktas lygvertis pakalpatas. Pakeistas (-i) Gaminytis (-ai) arba jo (jų) dalis (-ys) taps TTI nuosavybė. Bet kokius (-i) remontas (-ai) ir (arba) pakeitimas (-ai) gaminiui nurodyti Gaminytis yra nemokamas (-i). TTI atlikus (-i) remontas (-ai) ir (arba) pakeitimas (-ai) nereikia, kad Gaminytis pratešiamas arba pradėdamas laisvą iš naujo. Pakeiktoms atsarginėms dalims taikomos iš pradži suteiktos Garantijos, o Garantiją laikotarpis baigiasi kartu su Garantijos, kur iš pradži buvo suteikta visam Gaminiui, laikotarpiu.

6. „Technonic Industries GmbH“, Max-Eyth-Str.10, 71364 Winnenden, Vokietija, ROYBI Garantijas suteikia tik Vartotojui, kuris iš pradži įsigijo Gaminiį, ir jį negalima perduoti ar perleisti.

7. Garantijos galioja Europos ekonominėje erdvėje (EEA), Šveicarijoje ir Jungtinėje Karalystėje. Už šiu teritorijų ribų kreipkitės į mažmenininką, kur pirkinytis buvo įsigytas, tam sužinotumėte, ar taikoma kita savanoriška garantija.

### ĮGALIOJOTASIS TECHNINIS PRIEŽIŪROS CENTRAS

Jei turite kokių nors pagedavimų, ar problemų, susijusių su šiuo gaminiu, galite kreiptis į artimiausią įgaliojotą priežiūros centrą aplankydami [www.roybitools.eu/](https://www.roybitools.eu/) arba tiesiogiai: Technonic Industries GmbH, Max Eyth Straße 10, 71364 Winnenden, Germany. Nurodykite etiketėje išspausdintą serijos numerį ir gaminio tipą.

## ET RYOBI GARANTII KOHALDAMISE TINGIMUSED

Liiksa toote ostust tulenevate seadusjärgsetele õigustele, piiramata sõltumatult ja tasuta kohaldatavate seadusjärgselt õigusi, kehtib kõigile meie veebisaidil loetletud uutele RYOBI kaubamärkide elektride- ja/või aiatööriistadele, välja arvatud tööriistade tarvikutele, tööriistade hooldamiseks sobivatele varuosadele, nagu allpool täpsustatud, (edaspidi „tooted“) vabatahtlikult garantii, mille andja on Techtronic Industries GmbH („TTI“) ning mille suhtes kehtivad allpool esitatud tingimused („garantii“).

Garantii saadakse kasutades üksnes ostjad, kes ostavad tooteid lõppkasutajateks tarbijatena („tarbijat“). Käesolevate garantii tingimuste kohaldamine jäämüüja, renditelevõtja ja kutseliste lõppkasutajate suhtes on selgelt määratletud. Kutseliste lõppkasutajate puhul võib teatud toodetele kehtida teistsugune vabatahtlik garantii, kui seda on veebisaidil www.ryobitools.eu selgelt näidatud. See vabatahtlik garantii kasutamise ei piira tarbijat seadusjärgselt õigusi seoses puuduga.

1. Standardse garantii („standardne garanti“) kehtivuse on 24 kuud („standardne garantiiaeg“), tingimusi et toode ostes üksnes ikkivali ostetabel kasutamiseks, ning see algab toote ostmise kuupäevast. Standardne garanti on kehiv ja kasutatav üksnes kasutamisel, et nimetatud kuupäev on dokumenteeritud arvel või muul oost tõendaval dokumendil. Liiksa kehtib standardne garanti ainult uutele toodetele.

2. Teatud nikides võib klientidel olla võimalik pikendada sobivate toodete standardset garantiid üle standardse garantiaga, kui nad registreeruvad veebisaidil www.ryobitools.eu. Teave toote sobivuse kohta garantii pikendamiseks („pikendatud garanti“) on esitatud toote pakendi, veebisaidil www.ryobitools.eu ja/või vastavates tootekohaldamises, mis on leitavad aadressil https://www.ryobitools.eu/. Pikendatud garanti saamiseks peavad tarbijad registreerima toote(d) veebis 30 kalendripäeva jooksul alates ostu kuupäevast. Kõiki tarbijat isikuid ei võimaldata registreerida privaatvõrguvarudega, mis on leitav aadressil https://se.ryobitools.eu/ajal/privatsusloppitikkil. Pikendatud garanti tõendustõendamina kasutatakse e-postiga saadetud registreerimise kinnitust ja algset arvel, millel on näha ostu kuupäev.

3. Standardse ja pikendatud garanti („garantii“) alusel peetakse üksnes vigase toote parandamist ja/või asendamist TTI äranägemisel, tingimusi et kooste- või materjaliviga ol olemas juba ostu kuupäeval. Mingi muu kulu või kahju hüvitamist nõuda ei saa. Liiksa ei kehti garantii järgmises suhtes:

- tarbita poolt juhuslikult, tahtlikult või hooletusest põhjustatud kahjustus
- toote kahjustus, mis on tingitud valest käsitsemisest või hooldamata jätmisest
- teisendatud või ümber ehitatud toode
- toode, mille algne identifitseerimisnõrgistus (kaubamärk, seerianumber) on rikutud, muudetud või eemaldatud
- kahjustus, mille on põhjustanud kasutusjuhendi juhiste eiramine
- toode, mille puudub CE/UKCA märgis
- toode, mida on üritatud parandada tunnustamata hoolduskohasuses või ilma TTI eelneva loata
- toode, mis on ühendatud sobimatute omadustega (voolutugevus, pinge, sagedus) vooluliikaga
- toode, milles kasutatakse sobimatut küttesegu (kütus, õli, õli osakaal)
- väliste mõjurite (vesi, kemikaal, füüsiline jõud, loogid) või võõrkehade põhjustatud kahju
- varuosade tavapärase kulumine
- toote lubamatut kasutamise või ülekoormamine
- heakskiitmata tarvikute või osade kasutamine
- tööriistaga otsaks olnud või arvatud osetatud tarvikud elektritööriistadele. Käesolev välistab hõlmab muu hulgas kruvikeeraja otsaku, puurirastid, abrasiivkettid, lämpipaberit, terasid ja külgiühikuid
- tavapärast kuldud osad (varuosad ja tarvikud), kaasa arvatud remondi- ja hoolduskomplektid, süsinikhärjad, laagrid, padrun, SDS-trelli otsakunitus või -pesa, tolitehje, isakäepide, kandeskohter, lihvpulad, tolmutok, toote ärarühimise voolik, välisõid, lõõkmitõmme lihtid ja vedrud, otsanupud, ajarnirihmad, sidur, hekimitriimide või muuniidukite terad, rakmed, kaabliõhri, hambad, haasekonksu poidid, puhuritevõlitorid, puhuri ja tolmuimeja torud, tolmuimeja kott ja riimad, juhtlaid, saeketid, voolikud, ühendusliitimid, puhustitokid, rattad, puhustusvarud, sisemised lihtid, välised poidid, lõikejõhid, süütelüklid, õhufiltrid, gaasifiltrid, niitajaterad jne.

4. Garantiteeninduse saamiseks tuleb toode pärast kooste- või materjaliviga ilmumist vii avastamist ilma põhendamata viivitusega saata või te anda mõnele aadressil https://www.ryobitools.eu/ loetletud RYOBI tunnusatud hoolduspartnerile. Garantide alusel RYOBI hoolduspartneritel teuste saamiseks tarbijad

- a. võtavad ühendust jäämüüjakohta, kus ost sooritati, või
  - b. registreeruvad RYOBI kaubanduslikul veebisaidil https://www.ryobitools.eu/ pakutava teenusplatvormi kaudu; selle protsessi kasutatavus võib olenevalt riigist erineda.
- RYOBI tunnusatud hoolduspartnerile saadetud toode peab olema ohutult pakendatud ilma ohtliku sisuta (täpsemat teavet leiate aadressil https://www.ryobitools.eu/ ohtusjuhistel al), sellele peab olema märgitud saaja aadress ning lisatud puuduste lühike kirjeldus. Pange tähele, et mõnes riigis peab saaja vastavalt kohalikele tavadele tasuma saamiseks või postikulude eest. Kusige selliste tasude kohta teavet kohaliku RYOBI tunnusatud hoolduskohasest.

5. Pärast tarbita väitel vigase toote käsitsemisest saate kontrollitakse. Kui vae esinimine leib kinnitust, siis garantiteenuste riigime toote vastas oost TTI äranägemisel kas parandatakse või asendatakse teravete osadega. Kui TTI keeldub vae parandamisest või parandamine oli TTI hinnangu kohaselt õnnestunud, kasutatakse samaväärset asendust. Asendatud toode või osa muudab TTI omandiks. Eespool osutatud garantiid ei aluse tehitavad parandustööd/asendused on tasuta. TTI tehitvad parandustööd/asendused ei loo alust garantiid pikendamiseks ega garantiite avestuse uuesti alustamiseks. Asendatud varuosade suhtes kehtivad aligsest antud garantiid ning nende garantiid kehtivus lõpeb kogu tootele aligsest antud garantiite lõppemisega.

6. Ettevõtte Techtronic Industries GmbH (Max-Eyth-Str.10, 71364 Winnenden, Saksamaa) annab RYOBI garantii ainult toote aligsest oostnud tarbijale ning neid ei ole lubatud võrandada ega loovutada.

7. Garantii kehtivad Euroopa Majanduspiirkonnas (EMP), Sveitsis ja Ühendkuningriigis. Muudes piirkondades palume küsida toote häälmüüjalt teavet selle kohta, kas kohaldatakse mõnda muud vabatahtlikku garantii.

## TUNNUSTATUD HOOLDUSKESKUS

Tooteaga seotud päringute või probleemide korral pöörduge kohaliku volitatud hoolduskohasusse poole (vt www.ryobitools.eu) või aoste aadressile: Techtronic Industries GmbH, Max Eyth Straße 10, 71364 Winnenden, Germany. Märkige ära siidil olev seerianumber ja toote tüüp.

## HR UVJETI ZA PRIMJENU JAMSTVA ROBNE MARKE RYOBI

Osim svih zakonskih prava koja proizilaze iz kupovine proizvoda i ne dovodeći u pitanje zakonska prava koja se primjenjuju neovisno i besplatno, svi su novi alati i/ili vrtni alati robne marke RYOBI navedeni na našem web-mjestu, ne uključujući dodatke za alat, sustave za skladištenje alata i rezervne dijelove, kao što je u nastavku navedeno („Proizvod“), pokrivni dobrovoljni jamstvo koje pruža Techtronic Industries GmbH („TTI“), podložnom odredbama i uvjetima dobrovoljnog u nastavku („Jamstvo“). Jamstvo se ostosne isključivo na kupce koji svoje proizvode kao krajnji korisnici u ulozu potrošača („Potrošač“). Proizvođač, tvrtke za zamijanjivanje, kao i profesionalni krajnji korisnici izričito su izostavljeni iz ovih općih odredbi i uvjeta Jamstva. Za profesionalne krajnje korisnike može se primijeniti drugačija vrsta dobrovoljnog jamstva za određene proizvode ako je ono izričito navedeno na web-mjestu www.ryobitools.eu. Priznavanje ovog dobrovoljnog Jamstva ne ograničava zakonska prava Potrošača u slučaju oštećenja.

1. Standardno jamstvo („Standardno Jamstvo“), ako je Proizvod kupljen isključivo za privatnu upotrebu, ima razdoblje trajanja od 24 mjeseca („Razdoblje standardnog jamstva“) i valjano je od datuma kupovine proizvoda. Taj datum mora biti dokumentiran barem na drugim dokazima o kupovini da bi Standardno jamstvo bilo valjano i primjenjivo. Ovo se Standardno jamstvo ostosne samo na nove Proizvode.

2. Potrošači u određenim državama mogu produljiti svoje Standardno Jamstvo za Proizvode koji ispunjavaju uvjete i nakon razdoblja Standardnog jamstva tako da se registriiraju na web-mjestu www.ryobitools.eu. Podobnost Proizvoda za produljeno jamstvo („Produljeno jamstvo“) navedeno je na pakiranju Proizvoda, na web-mjestu www.ryobitools.eu ili je pak dio relevantne dokumentacije o Proizvodu na web-mjestu https://www.ryobitools.eu/. Da bi iskoristili Produljeno Jamstvo, Potrošači moraju registrirati svoje Proizvode putem interneta u roku od 30 kalendarskih dana od datuma kupovine. Svi osobni podaci o Potrošaču obradivat će se u skladu s izvjavom o zaštiti privatnosti, koji je moguće pronaći ovdje: https://uk.ryobitools.eu/footer-links/privacy-policy/. Potvrdi primnika registracije, koji se šalje putem e-pošte, i originalni račun s datumom kupovine služiti će kao dokaz Produljenog jamstva.

3. Standardno Jamstvo i Produljeno Jamstvo („Jamstvo“) ograničena su na popravke ili zamjene neispravnog Proizvoda prema nadohotuju tirk TTI ako je greška u izradu ili materijalu postojala na datum kupovine. Nije moguće zatražiti dodatne troškove ili naknade. Osim toga, Jamstvo se ne primjenjuje na sljedeće:

- oštećenja koja je slučajno, namjerno ili neproizvodno uzrokovao Potrošač
- oštećenja Proizvoda koja su rezultat nepravilnog rukovanja ili nedovoljnog održavanja
- Proizvode koji su mijenjani ili modificirani
- Proizvode čija je izvorna oznaka (zaštitni znak, serijski broj) uništena, promijenjena ili uklonjena
- oštećenja uzrokovana neprirodžavanjem prihrucna s uputama
- Proizvode koji nisu podložni oznakama CE/UKCA
- Proizvode koje je pokušao popraviti neovlašten servisni centar ili bez prethodnog odobrenja tvrtke TTI
- Proizvode koji su povezani s neodgovarajućim izvornom napajanjem (amperi, napon, frekvencija)
- Proizvodi s neodgovarajućom smjesom goriva, ulje, omjer ulja)
- oštećenja uzrokovana vanjskim elementima (voda, kemikalije, fizički uvjeti, udarci) ili stranim tvarima
- normalno trošenje rezervnih dijelova
- neodgovarajuću upotrebu, preopterećenje Proizvoda
- upotrebu neodbornih dodatka ili dijelova
- dodatke za alat koji su kupljeni s alatom ili zasebno. To obuhvaća, između ostalog, nastavke za odvijanje, nastavke za bušilicu, abrazivne diske i ploče, brusni papir i oštrice te lateralne vodilice
- komponente (dijelove i dodatke) koje su podložne normalnom trošenju, uključujući, između ostalog, kolute za servisiranje i održavanje, ugljene četke, ležajve, stezne gume, SDS nastavak za svrdlo ili prihvati, kabel, dodatnu ruku, torbu za prenošenje, brusni papir, torbu za zaštitu od prašine, cijevi ispuha, podriške od filca, lojke i opruge udarnog kluca, gumba za otpuštanje, pogonske remene, spojeve, oštrice trimera za živicu ili kosilica, pojas, samlu gaza, zupce, igle za spojnu vucu, ventilatore puhalica, cijevi za ispuhavanje i usisavanje, vakuumske vrećice i trake, vodilice, lance pile, crijeva, priključne elemente, mlaznice za raspršivanje, kotače, štapove za raspršivanje, unutarnje kolote, vanjske kaleme, flaksove, svjećice, filtre za zrak i gorivo, oštrice za usustjavanje itd.

4. U slučaju servisiranja u sklopu Jamstva Proizvod je potrebno bez odgode odmah nakone pojaviti ili prepoznavanja oštećenja u izradu ili materijalu poslati ili pokazati ovlaštenom servisnom partneru za RYOBI navedenom na sljedećem web-mjestu: https://www.ryobitools.eu/. Potrošači mogu usluge u sklopu Jamstva ostvartiti kod servisnog partnera za RYOBI

- a. kontaktiranjem proizvođača kod kojeg su kupili proizvod ili
- b. registracijom putem servisne platforme dostupne na komercijalnom web-mjestu robne marke RYOBI (https://www.ryobitools.eu/), dostupnost postupaka može se razlikovati ovisno o državi.

Priklom slanja Proizvoda ovlaštenom servisnom partneru za RYOBI, Proizvod je potrebno sigurno zapakirati bez štetnih tvari (za pojedinosti pogledajte sigurnosne upute na web-mjestu https://www.ryobitools.eu/), označiti adresom pošiljatelja i poslati uz kratak opis oštećenja. Imajte na umu da zbog lokalnih praksi u nekim državama naknadu za dostavu ili poštanu mora platiti pošiljatelj. Obratite se lokalnom ovlaštenom servisnom centru robne marke RYOBI da biste provjertli odnose i te usluge troškovi i na vas.

5. Proizvod za koji Potrošač tvrdi da je oštećen po primniku će biti pregledan. U slučaju potvrde oštećenja, usluge navedene u sklopu Jamstva tvrdi na nanohtuju tirk TTI bit će pružene kako bi se oštećeni dijelovi proizvoda popravili ili se zamijenili neostjećim proizvodom. Ako tvrtka TTI odbije popraviti oštećenja ili ako je prema sudu tvrtke TTI popravak bit neupravedljiv, provi će se istovrijedna zamjena. Zamijenjeni Proizvod ili dijelovi postaju vlasništvo tvrtke TTI. Svi povratni zamjene u sklopu Jamstva provode se besplatno. Povratni zamjene koje provodi TTI ne označavaju produljenje ili novi početak valjanosti Jamstva. Zamijenjeni rezervni dijelovi podložni su prethodno danim Jamstvima, a razdoblje Jamstva ističe će zajedno s Jamstvom koje je originalno dato za cijeli proizvod.

6. Jamstva robne marke RYOBI daje tvrtka Techtronic Industries GmbH, Max-Eyth-Str.10, 71364 Winnenden, Njemačka, i to samo Potrošačima koji su izvorno kupili Proizvod. Jamstvo nije moguće prenijeti ili dodijeliti nekome drugome.

7. Jamstva su valjana u Europskom gospodarskom području (EGP-u), Švicarskoj i Ujedinjenoj Kraljevini. Ako se nalazite izvan tih područja, obratite se proizvođaču gdje je proizvod kupljen da biste saznali primjenjuje li se neko drugo dobrovoljno jamstvo.

## OVLAŠTENI SERVISNI CENTAR

Za svaki zahtjev ili problem s proizvodom možete se obratiti vašim ovlaštenim servisnim centrima (posjetite adresu www.ryobitools.eu) ili izravno na: Techtronic Industries GmbH, Max Eyth Straße 10, 71364 Winnenden, Germany. Navedite serijski broj i vrstu proizvoda oostnuta na naljepnicu.

## SL GARANCIJSKI POGOJI ZA IZDELKE RYOBI

Poleg katerih koli zakonskih pravic, ki izhajajo iz nakupa izdelka in brez poseganja v zakonske pravice, ki veljajo neodvisno in brezplačno, velja za vsa nova električna orodja in/ali vrtna orodja znamke RYOBI, ki so navedena na naši spletni strani, razen dodatne opreme za orodja, sistemov za shranjevanje orodij, za nadomestne dele, ki so podrobneje opisane v nadaljevanju ("izdelek"), prostovoljna garancija družbe Technonic Industries GmbH ("TTI") v skladu s spodaj navedenimi pogoji ("garancija").

Garancija velja samo za kupca, ki je izdelek kupil kot končni uporabnik za uporabo v zasebne namene ("potrošnik"). Trgovci, podjetja za izposajo in poklicni uporabniki so izrecno izključeni iz teh splošnih pogojev garancije. Za poklicne uporabnike lahko za nekatere izdelke velja drugačna vrsta prostovoljne garancije, če je to izrecno navedeno na spletnem mestu [www.ryobitools.eu](https://www.ryobitools.eu). Uveljavljanje te prostovoljne garancije ne omejuje zakonskih pravic potrošnika v primeru okvare.

1. Standardna garancija ("standardna garancija") velja 24 mesecev ("standardna garancijska doba") in začne veljati na dan nakupa izdelka, pod pogojem, da je izdelek kupljen samo za zasebno uporabo. Da bi bila standardna garancija veljavna in izvršljiva, mora biti ta datum dokumentiran na račun ali drugem dokazilu o nakupu. Ta standardna garancija velja tudi za novo izdelke.

2. Potrošniki v nekaterih državah lahko podložijo standardno garancijo za nekatere izdelke po obdobju veljavnosti standardne garancije, tako da izdelek registrirajo na spletnem mestu [www.ryobitools.eu](https://www.ryobitools.eu). Upravičenost izdelkov do podaljšanja garancije ("podaljšana garancija") je navedena na embalaži izdelka, na spletnem mestu [www.ryobitools.eu](https://www.ryobitools.eu), in/ali je navedena v dokumentaciji ustreznega izdelka na spletnem mestu <https://www.ryobitools.eu>. Za izkoristitev podaljšane garancije morajo potrošniki svojo izdelke registrirati prek spleta v 30 kalendarskih dneh od datuma nakupa. Vsi potrošniki osebni podatki bodo obdelani v skladu z izjavo o zasebnosti, ki je na voljo na tem mestu: <https://uk.ryobitools.eu/footer-links/privacy-policy/>. Za dokaz o podaljšani garanciji služijo potrdilo o registraciji, poslano po elektronski pošti, in originalni račun, na katerem je naveden datum nakupa.

3. Standardna in podaljšana garancija ("garanciji") sta omejeni na popravilo in/ali zamenjavo pokvarjenega izdelka po presoji družbe TTI, če sta ugotovljena napaka v izdelavi ali materialu ob dnevu nakupa. Dodatni strošek ali nadomestila izgub ni mogoče zahtevati. Garancije poleg tega ne veljajo tudi v naslednjih primerih:

- Poškodba, ki je bil spremenjen ali predelan
- Kakršna koli poškodba izdelka, ki je posledica nepravilnega ravnanja ali pomanjkljivosti vzdrževanja
- Vsak izdelek, ki je bil spremenjen ali predelan
- Vsak izdelek, pri katerem so bile prvotne identifikacijske oznake (blagovna znamka, serijska številka) poškodovane, spremenjene ali odstranjene
- Kakršne koli poškodbe zaradi neupoštevanja navodil za uporabo
- Izdelki, za katere je velja oznaka CE/UKCA
- Vse izdelke, ki jih je poskušal popraviti nepooblaščen servisni center, ali če tega predhodno ni odobril družbe TTI
- Kateri koli izdelek, priključen na neustrezno električno napajanje (ampri, napetost, frekvenca)
- Kateri koli izdelek, uporabljen z neprimerno mešanico goriva (gorivo, olej, razmerje olja)
- Kakršne koli poškodbe zaradi zunanjih vplivov (voda, kemikalije, fizični vplivi, sok) ali tujih
- Normalna obraba nadomestnih delov
- Neustrezna uporaba, preobremenitev izdelkov
- Uporaba neodobrene dodatne opreme ali delov
- Dodatna oprema za električno orodje, priložena orodju ali dokupljena ločeno. Take izključivo med drugim vključujejo tudi vijane nastave, svedre, brusne plošče, brusni papir in rezila, stransko vodilo
- Sestavni deli (deli in dodatna oprema), povzročeni normalni obrabi, vključno z, vendar ne omejeno na komplekte za servisiranje in vzdrževanje, krtačke, ležaje, vpenjalo, čeljusti in svedre SDS, napajalni kabel, pomožni ročaj, transportno torbico, brusno ploščo, vrečka za prah, izhodno cevo za prah, podložke iz klobučevine, zatiči in vzmeti udanega vijavnika, udarne glave, pogonski jermeni, sklopka, rezila obrezovalnice žive meje ali kosilnic, jermeni, plenicca, zobci, priključne klopke, ventilatorji puhal, cevi, puhal in sesalniki, vreča sesalnika in trakovi, meči, verige žag, cevi, priključki, razpršilne šobe, koleša, razpršilne ročke, notranji koluti, zunanji koluti, rezalne nitje, vzgajalne nitje, plinski filter, rezila za mučenje itd.

4. Za servis v okviru garancije je treba izdelek poslati ali predložiti pooblaščenemu servisnemu partnerju RYOBI, navedenemu na spletni strani <https://www.ryobitools.eu> brez neprotokolne oddajanja takoj po pojavu ali ugotovitvi napake v izdelavi ali materialu. Potrošniki so v okviru garancije upravičeni do servisnih stroškov servisnih partnerjev podjetja RYOBI na naslednje načine:

- a. tako, da se omeje na prodajalca, pri katerem je bil opravljen nakup; ali
- b. z registracijo prek servisne platforme, ki je na voljo na spletni strani RYOBI <https://www.ryobitools.eu/>. Postopek je odvisen od posamezne države.

Izdelek morate pooblaščenemu servisnemu partnerju podjetja RYOBI poslati varno zapakirane brez nevarne vsebine (podrobnosti si ogledajte v varnostnih navodilih na spletnem mestu <https://www.ryobitools.eu>). Navesti morate tudi svojo naslov in priložiti kratič opis napake. V nekaterih državah morate pošiljati v skladu z lokalno pravico splošni stroške dostave ali poštnino. O tovrstnih stroških se posvetujte s predstavnikom lokalnega pooblaščenega servisnega centra podjetja RYOBI.

5. Izdelek, za katerega uporabnik trdi, da je pokvarjen, bo po prejemu pregledan. Ko je napaka potrjena, bo v okviru garancije opravljen servisni poseg, pri katerem bodo pokvarjeni deli izdelka po presoji družbe TTI popravili ali zamenjani. Če TTI zavrne popravilo napake ali presodi, da popravilo ni bilo uspešno opravljeno, dobavi enakovreden nadomestek. Zamenjani izdelki ali deli postanejo last družbe TTI. Vsa popravilna/dodatna dela v okviru predhodno navedenih garancijskih pogojev so brezplačni. Popravila/zamenjave, ki jih opravi TTI, ne povzročijo podaljšanja ali novega začeka veljavnosti garancije. Zamenjani nadomestni deli so predmet prvotno podanih garancij v okviru garancijske dobe, ki se izteče ob datumu, prvotno navedenem za celoten izdelek.

6. Garancije RYOBI družbe Technonic Industries GmbH, Max-Eyth-Str.10, 71364 Winnenden, Nemčija, podležijo samo prvotnemu kupcu izdelka, in jih ni mogoče prenesti na druge ali jim jih dodeliti.

7. Garancije veljajo v evropskem gospodarskem prostoru (EGS), Švici in Združenem kraljestvu. Če ne živite v teh območjih, se obrnite na prodajalca, pri katerem ste izdelek kupili, in se pozanimajte o morebitnih drugih veljavnih prostovoljnih garancijah.

### POOBLAŠČENI SERVISNE CENTRE

V primeru zahtev ali težav z izdelkom se lahko obrnete na lokalne pooblaščenice servisne centre (obsežne [www.ryobitools.eu](https://www.ryobitools.eu)) ali neposredno na: Technonic Industries GmbH, Max Eyth Straße 10, 71364 Winnenden, Germany. Prosimo, da navedete serijsko številko in tip izdelka, ki sta natisnjena na oznaki.

## SK PODMIENJE UPLOTNENJA ŽARUKY RYOBI

Okrem zakonskih pravic, ki izhajajo iz nakupa izdelka in brez toho, bolj dolžni zakončne pravice, katere sta uplatljivi neodvisno in brezplačno, na každé nové elektrické náradie značky RYOBI a záhradné náradie uvedené na našej webovej stránke, okrem prislušenstva na náradie, systémov na ukladanie náradia v náhradných dielov, ako je (dalej uvedené v časti („Výrobok“), sa vzťahuje dobrovoľná záruka vydaná spoločnosťou Technonic Industries GmbH (ďalej len „TTI“) za podmienok uvedených nižšie (ďalej len „záruka“).

Záruka sa vzťahuje len na náhodný, ktorú nakoľko výrobky ako koncoví užívatelia v ich postavení spotrebiteľa (ďalej len „spotrebiteľ“). Maloobchodníci, poznačkovo, ako aj profesionálni koncoví užívatelia sú výslovne vylúčení z týchto všeobecných obchodných podmienok záruky. Pre profesionálnych koncových používateľov sa môže na určité výrobky uplatňovať iný druh dobrovoľnej záruky, ak je výslovne uvedené na internetovej stránke [www.ryobitools.eu](https://www.ryobitools.eu). Uplatnenie tejto dobrovoľnej záruky neobmedzuje zákonné právne nároky spotrebiteľa v prípade chyby.

1. Za predpoklad, že výrobok je zakúpený len na súkromné použitie, má štandardná záruka (ďalej len „štandardná záruka“) lehotu 24 mesiacov (ďalej len „štandardná záručná lehota“) a začína plynúť dňom zakúpenia výrobku. Tento dátum musí byť zdokumentovaný faktúrou alebo iným dokladom o kúpe, aby bola štandardná záruka platná a vymáhateľná. Táto štandardná záruka sa vzťahuje len na nové výrobky.

2. Spotrebiteľia v určitých krajinách môžu mať po uplynutí obdobia štandardnej záruky možnosť predĺžiť štandardnú záruku na výrobky, ktoré spĺňajú podmienky oprávnenosti, registráciu na webovej stránke [www.ryobitools.eu](https://www.ryobitools.eu). Opravenosť výrobkov na rozšírenú záruku (ďalej len „rozšírená záruka“) je uvedená na obale výrobku, na webovej stránke [www.ryobitools.eu](https://www.ryobitools.eu) alebo v príslušnej dokumentácii k výrobku na stránke <https://www.ryobitools.eu>. Aby spotrebiteľia mohli využívať výhody rozšírenej záruky, sú povinní zaregistrovať svoje výrobky online do 30 kalendárnych dní od dátumu nákupu, čím získajú nárok využívať túto rozšírenú záruku. Všetky osobné údaje spotrebiteľia budú spracované v súlade s vyhlásením o ochrane osobných údajov, ktorú nájdete tu <https://uk.ryobitools.eu/footer-links/privacy-policy/>. Potvrdenie o registrácii zaslané e-mailom a pôvodná faktúra s dátumom nákupu budú slúžiť ako dôkaz o rozšírenej záruke.

3. Štandardná záruka a rozšírená záruka (ďalej len „záruky“) sú obmedzené na opravu alebo výmenu chybného výrobku podľa určenia spoločnosti TTI za predpokladu, že chyba spracovania alebo materiálu existovala k dátumu nákupu. Žiadne ďalšie náklady alebo straty si nemôžou nárokovat'. Okrem toho sa záruky nevzťahujú na:

- akékoľvek škody spôsobené náhodou, úmyselnou chybou z neobratnosti zo strany spotrebiteľa
- akékoľvek poškodenie výrobku, ktoré je výsledkom nesprávneho zaobchádzania alebo nedostatočnej údržby
- výrobok, ktorý bol zmenený alebo upravený
- výrobok, v ktorom boli pôvodné označenia (ochranná známka, sériové číslo) zničené, zmenené alebo odstránené
- akékoľvek poškodenie spôsobené neodporúčaným návodom na obsluhu
- výrobok, na ktorom sa nevzťahuje označenie CE/UKCA
- výrobok, na ktorom došlo k pokusu o opravu zo strany neautorizovaného servisného strediska alebo bez predchádzajúceho povolenia TTI
- výrobok pripojený k nesprávnejmu zdroju napájania (ampéry, napätie, frekvencia)
- výrobok používaný s nevhodnou palivovou zmesou (palivo, olej, pomer oleja)
- akékoľvek poškodenie spôsobené vonkajšími vplyvmi (voda, chemikálie, fyzikálne, fyzikálne, nárazy) alebo cudzími látkami
- bežné opotrebovanie náhradných dielov
- nevhodné použitie, preťaženie výrobkov
- používanie neschváleného prislušenstva alebo dielov
- prislušenstvo elektrického náradia odovadané s náradím alebo zakúpené samostatne. Takéto vylúčenia zahŕňajú okrem iného hroty skrutkovačov, vrtáky, abrazívne kotúčy, brusný papier a nože, komponenty bočných
- vodičské systémov (diely a prislušenstvo), ktoré podliehajú normálnemu opotrebovaniu, okrem iného servisné a údržbové súpravy, uhlikové káble, ložiská, skľučovadlá, nastavové alebo uchytávacie vrtáky bez vrtáky SDS, napájacie káble, pomocné držadlá, spracovávacie kufry, brusné taniere, vrchná na prach, trubice na odvádzanie prachu, pliatné podložky, kolíky a pružiny rázových uťahovačov, odčapové gombíky na pridávanie oleja, tlačie remene, spojky, nože vytrhávačov, kosáčik na trávu, káblové zväzky, plynové nádrže, hroty, ľahné kolíky, ventilátory fúkačov, trubice fúkačov a vysávačov, vrecká a popruhy vysávačov, vodiace tyče, plynové rezače, hadice, spojkové armatúry, rozprašovače, výstky, koleša, rozprašovače tyče, vlnitúle vlnice, vonkajšie kopyčky, rezacie linky, zapalovače sviečky, vzduchové filtre, plynové filtre, mulčovače nože, atď.

4. Na účely záručného servisu musia byť výrobky po vzniknutí alebo rozpoznaní chyby spracovania alebo materiálu bez zbytočného odkladu odoslané alebo predložené autorizovanému servisnému partnerju RYOBI uvedenému na webovej stránke <https://www.ryobitools.eu>. Spotrebiteľia môžu získať služby v rámci záruk od servisného partnera spoločnosti RYOBI

a. kontaktovaním predajcu, u ktorého bol nákup uskutočnený; alebo

b. registráciou prostredníctvom platformy služieb dostupnej na komerčnej webovej stránke spoločnosti RYOBI <https://www.ryobitools.eu>. Dostupnosť procesu sa môže v jednotlivých krajinách líšiť. Pri odoslaní výrobku autorizovanému servisnému partnerju RYOBI musí byť výrobok bezpečne zabalený bez nebezpečného obsahu (podrobnosti nájdete v bezpečnostných pokynoch na webovej stránke <https://www.ryobitools.eu>), označený adresou odosielateľa a doplnený kratičným opisom chyby. Upozorujeme, že v niektorých krajinách bude dodané dodatočné zaplatiť poplatky za doručenie alebo poštovné v súlade s miestnymi zariadenými postupmi. Ak si chcete overiť, či sa taketo poplatky uplatňujú, obráťte sa na miestne autorizované servisné stredisko spoločnosti RYOBI.

5. Keď dostanete výrobok, o ktorom spotrebiteľ trvil, že je chybný, skontrolujeme ho. Ak sa chyba potvrdí, budú poskytnuté služby v rámci záruky, čo a opravu chybného výrobku alebo ich výmenu za bezchybné diely podľa určenia spoločnosti TTI. Ak spoločnosť TTI odmietne opraviť chybu alebo ak podľa rozhodnutia spoločnosti TTI oprava zlyhá, bude dodané rovnocenné náhradta. Vymenené výrobky alebo diely sa stanú majetkom spoločnosti TTI. Všetky výrobky alebo výmeny v rámci výslovne uvedených záruk sú bezplatné. Opravy alebo výmeny vykonávané spoločnosťou TTI nepredstavujú rozšírenie alebo nový začiatok záruk. Vymenené náhradta diely podliehajú pôvodné poskytnutým zárukám a záručná lehota sa skončí súčasne so záručnou lehotou, ktorá bola pôvodne poskytnutá pre celý výrobok.

6. Záruky RYOBI poskytujú spoločnosť Technonic Industries GmbH, Max-Eyth-Str.10, 71364 Winnenden, Nemecsko, iba spotrebiteľia, ktorí pôvodne zakúpili výrobok a nesmú byť pripísané inému spotrebiteľovi ani na neho preveďené.

7. Záruky sú plnené v rámci Európskeho hospodárskeho priestoru (EHP), Švajčiarska a Spojeného kralovstva. Mimo týchto oblastí môžete kontaktovať predajcu, u ktorého sa uskutočnil nákup, a zistiť, či sa uplatňuje iná dobrovoľná záruka.

### AUTORIZOVANÉ SERVISNÉ STREDISKO

Všetky žiadosti alebo problémy s výrobkom môžu adresovať miestnym autorizovaným servisným strediskám (navštívte [www.ryobitools.eu](https://www.ryobitools.eu)) alebo priamo na: Technonic Industries GmbH, Max Eyth Straße 10, 71364 Winnenden, Germany. Uveďte sériové číslo a typ výrobku uvedené na etikete.

## ВГ УСЛОВИЯ ЗА ПРИЛАГАНЕ НА ГАРАНЦИЯТА НА RYOBI

В допълнение към всички законови права, произтичащи от покупката на продукта, и без да се засягат законови права, които се прилагат независимо и безплатно, всички нови електроинструменти и/или градски инструменти с марката RYOBI, посочени на нашия уеб сайт, с изключение на аксесоари за инструменти, системи за съхранение на инструменти и резервни части, както е описано по-долу („Продукт“), са обхванати от доброволна гаранция, издадена от Technonic Industries GmbH („ТТ“) при условията, посочени по-долу („Гарантия“).

Гарантията е приложима само за купувач(и), който(ито) закупува(т) продуктите като крайн(и) потребител(и) в частното си потребление („Потребител“). Търговецът на дребно, фирмите за отдаване под наем, както и професионалните крайни потребители са изрично изключени от тези общи условия на гаранцията. За професионалните крайни потребители може да е приложим друг вид доброволна гаранция за определени(и) продукт(и), ако това е изрично посочено на уеб сайта [www.ryobitools.eu](https://www.ryobitools.eu). Посоаваното на тази доброволна Гаранция не ограничава законовите права на Потребителя в случай на дефект.

1. Стандартната гаранция („Стандартна гаранция“), при условие че продуктът е закупен само за лична употреба, в със срок от 24 месеца („Стандартен гаранционен период“) и започва да тече от датата на закупуване на продукта. Тази дата трябва да бъде документирана с фактура или друго доказателство за покупка, за да бъде Стандартната гаранция валидна и приложима. Тази Стандартна гаранция се отнася и само за нови(и) продукт(и).
2. Потребителите в някои държави може да имат възможност да удължат срока на Стандартната гаранция за Продукт(а) отоворидно на условията, след изключено на срока на Стандартната гаранция, като се регистрират на уеб сайта [www.ryobitools.eu](https://www.ryobitools.eu). Допустимите за разширена гаранция („Разширена гаранция“) е посочена на оповестката на Продукта, на уеб сайта [www.ryobitools.eu](https://www.ryobitools.eu) и/или се съдържа в документацията на съответния Продукт на адрес <https://www.ryobitools.eu>. За да се възползват от Разширената гаранция, Потребителите трябва да регистрират своите(и) Продукт(и) онлайн в рамките на 30 календарни дни от датата на покупката, за да се възползват от тази Разширена гаранция. Цялата лична информация на Потребителя се обработва в съответствие с декларацията за поверливост, която може да намерите тук <https://uk.ryobitools.eu/footer-inks/privacy-policy/>. Разликата за потвърждение на покупката, която се издържа по името и оригиналната фактура, в която е посочена датата на покупката, ще служи като доказателство за Разширената гаранция.
3. Стандартната гаранция и Разширената гаранция („Гарантии“) са ограничени до ремонт или замяна на дефектния Продукт по преценка на ТТ, при условие че дефектът в изработката или материала е съществувал към датата на покупката. Не могат да се претендират допълнителни разходи или загуби. Освен това Гаранциите не се прилагат за:
  - всяка щета, причинена случайно, умислено или по небрежност от Потребителя
  - всяка повреда на Продукта, която е резултат от неправилно третиране или липса на поддръжка
  - всеки Продукт, който е бил променен или модифициран
  - всеки Продукт, чито оригинални идентификационни маркировки (търговска марка, серийен номер) са били повредени, променени или премахнати
  - всякакви щети, причинени от неспазване на ръководството за експлоатация
  - Продукти, които не подлежат на маркировка CE/LCA
  - всеки Продукт, за който е бил направен опит да бъде ремонтиран от неоторизиран сервизен център или без предварително разрешение от ТТ
  - всеки Продукт, свързан с неподходящо електрозахранване (ампер, напрежение, честота)
  - всеки Продукт, използван с неподходяща горивна смес (гориво, масло, съотношение на маслото)
  - всякакви повреди, причинени от външни въздействия (вода, химикали, физически въздействия, удари) или чужди вещества
  - нормално износване на резервните части
  - неподходяща употреба, претоварване на Продукт(и)те
  - използване на необорудни аксесоари или части
  - аксесоари за електроинструменти, предоставени с инструмента или закупени отделно. Такива изключения включват, но не се ограничават до, найкрайни, за винтоверти, средта, абразивни дискове, шкурки и остриета, странични направляващи
  - компоненти (части и аксесоари), които подлежат на нормално износване, включително, но не само, комплекти за обслужване и поддръжка, вътрешни четки, лагери, патронки, присагива или приемици за SDS средта, зарежани батерии, помощна дръжка, трансферен кубур, шифрована плоча, торба за прах, торба за отстраняване на прах, филтърна щайба, щифтове и пружини за ударни гайверти, ударни булери, задвижвания механизми, съединители, ограничители или кошчици за трева, колан, кабел за газ, нарязани ножове, щифтове за вентили, маркучи за издуване и засмукване, торба за засмукване и ремъци, водички за шини, вериги за трюни, маркучи, конектори фитинги, разпръсвачи дюза, копелта, пръскачки, вътрешни макарки, външни макарки, линии за зарядване, запалителни свещи, въздушни филтри, газови филтри, лопати за мулчиране и още.
4. За гаранционно обслужване Продукт(и)те трябва да бъдат(ят) изпратен(и) или представен(и) без неадекватно забавяне след повата или признаването на дефекта в изработката или материала на оторизиран сервизен партньор на RYOBI, посочен на следния уеб сайт <https://www.ryobitools.eu/>. Потребителите могат да получат услугите по Гаранцията от сервизен партньор на RYOBI, като:
  - а. се свържат с търговеца на дребно, където е направена покупката; или
  - б. с регистрация чрез платформата за услуги, дадена на страницата уеб страница на RYOBI <https://www.ryobitools.eu/>, като достъпността на процеса може да варира в различните държави.При отправяне на Продукт(а) за отстраняване на дефекта, Потребителят трябва да бъде безпечно оповестен във време съобразяване (за подробности, моля, вижте инструкциите за безопасност на уеб сайта <https://www.ryobitools.eu/>), маркиран с адреса на изпращача и придружен(и) кратко описание на дефекта. Моля, имайте предвид, че в някои държави таксите за доставка или пощенските разходи трябва да бъдат заплатени от изпращача в съответствие с местната практика. Моля, консултирайте се с местния оторизиран сервизен център на RYOBI, за да потвърдите дали се прилагат такива такси.

5. При получаване на Продукта, за който Потребителят тържи, че е дефектен, той трябва да бъде проверен. Когато дефектът е потвърден, услугите по Гаранциите ще се предоставят чрез ремонт на дефектните части на продуктите или замяната им с изпращача точно по преценка на ТТ. Ако ТТ откаже да отстрани дефекта или ако, по преценка на ТТ, ремонтът е неуспешен, на Потребителя ще бъде предоставен равностоен продукт за замяна. Замянените(и) продукт(и) или част(и) ще станат(ят) собственост на ТТ. Всяка поразвавяна съгласно поръчките(и) Гаранция е безплатна. Ремонтът/замяната, извършени от ТТ, не представяват удължаване или ново начало на Гаранцията. Заменените резервни части са предмет на първоначално предоставените Гаранции, като срокът на Гаранциите приключва със срока на Гаранцията, която първоначално е била предоставена за цялостния продукт.
6. Гаранциите на RYOBI се предоставят от Technonic Industries GmbH, Max-Eyth-Str.10, 71364 Winnenden, Германия, само на Потребителя, който първоначално е закупил Продукта, и не могат да бъдат прехвърляни или протестираны.
7. Гаранциите са валидни в Европейското икономическо пространство (ЕИП), Швейцария и Обединеното кралство. Извън тези области, моля, свържете се с търговеца на дребно, където е направена покупката, за да разберете дали се прилага друга доброволна гаранция.

## ОТРИЗАН СЕРВИЗЕН ЦЕНТЪР

Всички заявки или проблеми, свързани с продукта, могат да бъдат отправени към местните упълномощени сервизни центрове (<https://www.ryobitools.eu/>) или директно до: Technonic Industries GmbH, Max Eyth Straße 10, 71364 Winnenden, Germany. Посочете серийния номер и типа на продукта, отечатани върху етикета.

## UK УМОВИ НАДАВАННЯ ГАРАНТИИ RYOBI

Разом с буд-йими законними правими, що виниквають у зв'язку з придбанням товару, і без обмеження законних прав, застосовуваних незалежно і безплатно, на всі зазначені на нашому вебсайті нові електроінструменти та/або садові інструменти марки RYOBI, за винятком допоміжних пристроїв, систем зберігання інструментів і запасних частин, як зазначено нижче («Товар»), поширюється добровільна гарантія, надана компанією Technonic Industries GmbH («ТТ»), відносно до викладених нижче умов і положень («Гарантія»).

Гарантія поширюється лише на покупця(ів), які купують продукцію в статусі кінцевого користувача — споживача («Споживач»). Розробити торговельно-виробничі компанії, а також кінцеві користувачі для професійного застосування в якій формі закінчуються з цих загальних положень та умов Гарантії. До певного(их) товару(ів) для кінцевих користувачів для професійного застосування може застосовуватися інший тип добровільної гарантії, якщо це в явній формі зазначено на вебсайті [www.ryobitools.eu](https://www.ryobitools.eu). Застосування цієї добровільної гарантії не обмежується законами про Споживачу у разі наявності дефекту.

1. За умови, що Товар придбано відносно для індивідуального використання, стандартна гарантія («Стандартна гарантія») має термін від 24 місяці («Стандартний гарантійний термін») і починається з дати придбання Товару. Ця Стандартна гарантія набула чинності та мала юридичну силу, ця дата повинна бути підтверджена računom-фактурою або іншим документом, що підтверджує факт придбання. Також ця Стандартна гарантія поширюється лише на новий(и) вироб(и).

2. В деяких країнах Споживачі можуть мати можливість продвинути Стандартну гарантію на відповідні Товари після закінчення терміну дії Стандартної гарантії, зареєструвавшись на вебсайті [www.ryobitools.eu](https://www.ryobitools.eu). Інформація про відповідність Товарів розширеним гарантії («Розширена гарантія») вказана на вебсайті Товару, на вебсайті [www.ryobitools.eu](https://www.ryobitools.eu) та/або наведено в відповідній документації до Товару за адресою <https://www.ryobitools.eu/>. Щоб скористатися Розширеною гарантією, Споживачі мають зареєструвати свій(і)сво(ї) Товар(и) онлайн протягом 30 календарних днів з дати покупки. Біз персональні дані Споживача будуть оброблятися відповідно до заяви про конфіденційність, яку можна знайти за посиланням <https://uk.ryobitools.eu/footer-inks/privacy-policy/>. Підтвердженням Розширеної гарантії є повідомлення про рестрацію, надіслане нами електронною поштою, та оригінал računom-фактури із зазначенням дати покупки.

3. Стандартна гарантія та Розширена гарантія («Гарантії») обмежують ремонт та/або заміною дефектного Товару на розсуд компанії ТТ за умови, що дефект виключено або матеріалу існують на дату придбання. Будь-які можливі додаткові витрати або збитки не підлягають відшкодуванню. Також Гарантія не поширюється на:

- будь-яку шкоду, заподіяну Споживачем випадково, навмисно або з небрежністю
- будь-яке пошкодження Товару, що виникли в результаті неналежного поводження або відсутності технічного обслуговування
- будь-який Товар, який був змінений або модифікований
- будь-який Товар, на якому пошкоджено, змінено або видалено оригінальне ідентифікаційне маркування (товарозна марка, серийний номер)
- будь-яке пошкодження, спричинені недотриманням інструкції з експлуатації
- Товари, які не підлягають під дію маркування CE/LCA
- будь-який Товар, який намагався відремонтувати в неуповноваженому сервісному центрі або без попереднього узгодження з ТТ
- будь-який Товар, підключений до невідповідного джерела електроживлення (сила струму, напруга, частота)
- будь-який Товар, який використовувався з невідповідною паливною сумішшю (паливо, олива, співвідношення палива та оливи)
- будь-яке пошкодження, спричинені зовнішніми факторами (водою, хімічними речовинами, фізичними силами, механічними ударами) або сторонніми речовинами
- нормальний знос запасних частин
- неправильні використання, перенавантаження Товару(ів)
- використання незатверджених допоміжних пристроїв або деталей
- допоміжні пристрої до електроінструменту, наданого в комплекті з інструментом або придбаного окремо. Таки включення включають, але не обмежують, такім: бити для викруток, свердла, шліфувальні диски, наждачний папір, лопати, бачні нап'ямі

– комплекти(и) деталі та допоміжні пристрої), які підлягають нормального зносу, включачи, але не обмежують, такім: комплекти для обслуговування та ремонту, втульні штипи, лаштинки, патронки, куліянки та держки для середств SDS, шпирли міксери, допоміжні роли, трансферні чохли та футляри, шліфувальне полотно, пілові млини, шланги для відводу лікві, повстяні щайби, штифти та пружини для гайвертати, нарізної голівки, привідні реміни, зчеплення, лопати, куліянки або газозасмокоч, підвісна система, трасові дротики, зубці, зчепні штифти, вентилятор, вентилятор та вакуумні трубки, вакуумні штиби та ласки, нап'ямі штиби, липні лопати, шланги, амунира для з'єднання, розлимовані форсунок, талси, пильверозиратори, внутрішні чохли, зовнішні чохли, рижі волосіні, свчки запалювання, повітряні фільтри, паливні фільтри, лопати для мульчування тощо.

4. При кінцевому обслуговуванні Товару(и) повинні бути відправлені або передані без неадекватної затримки після виявлення або виявлення дефекту виключено або матеріалу уповноваженому сервісному партнеру RYOBI, перелік яких наведено на вебсайті <https://www.ryobitools.eu/>. Споживачі можуть отримати передатки Гарантію поштою від сервісного партнера RYOBI таким чином:

- а. звернувшись до роздрітного продавця, де була здійснена покупка; або
- б. зареєструвавшись через сервісну платформу, доступну на офіційному вебсайті RYOBI <https://www.ryobitools.eu/>. Доступність такого процесу може відрізнятися в залежності від країни.

При відправленні Товару уповноваженому сервісному партнеру RYOBI він повинен бути надібно упакований та не мати небезпечного вмісту (допоміжні деталі, інструції з техніки безпеки на сайті <https://www.ryobitools.eu/>), з позначкою адреси відправника та стислим описом дефекту. Зверність увагу, що в деяких країнах вартість доставки або поштових витрат має бути сплачена відповідно відповідно до прийнятої місцевої практики. Щоб дізнатися, чи передбачена така оплата, зверніться до місцевого уповноваженого сервісного центру RYOBI.

5. Товар, про який Споживач заявляє як про дефектний, буде оглянутий після отримання. Якщо дефект буде підтверджено, передатки Гарантію поштою будуть надані швидко ремонту дефектних частин виробу або заміни їх на недефектні частини на розсуд ТТ. Якщо ТТ відмовляється відремонтувати дефект або якщо, на розсуд ТТ, ремонт вивис неможливий, буде надана функціонна заміна. Зазначений(и) Продукт(а) або деталі, стисла власність ТТ, будуть рентабельні відповідно до вищезазначеного гарантії та безплатними. Ремонти/замяни(и), виконані компанією ТТ, не продовжують і не поновлюють термін дії Гарантії. На замінені запасні частини поширюється дія первісно наданих Гарантії, а термін дії Гарантії закінчується разом з терміном дії Гарантії, яка була первісно надана на товар в цілому.

6. Гарантія RYOBI надається компанією Technonic Industries GmbH, Max-Eyth-Str.10, 71364 Winnenden, Germany (Вінненден, Німеччина), філія Споживачів, який придбав Товар, і не можуть бути передані або переступлені.

7. Гарантія діє в Європейській економічній зоні (ЄЕЗ), Швейцарії та Сполученому Королівстві. Щоб дізнатися, чи буд-йіма інша добровільна гарантія за межами цих територій, зверніться до продавця, через якого була здійснена покупка.

8. Гарантія RYOBI надається компанією Technonic Industries GmbH, Max-Eyth-Str.10, 71364 Winnenden, Germany (Вінненден, Німеччина), філія Споживачів, який придбав Товар, і не можуть бути передані або переступлені.

9. Гарантія діє в Європейській економічній зоні (ЄЕЗ), Швейцарії та Сполученому Королівстві. Щоб дізнатися, чи буд-йіма інша добровільна гарантія за межами цих територій, зверніться до продавця, через якого була здійснена покупка.

10. Гарантія RYOBI надається компанією Technonic Industries GmbH, Max-Eyth-Str.10, 71364 Winnenden, Germany (Вінненден, Німеччина), філія Споживачів, який придбав Товар, і не можуть бути передані або переступлені.

11. Гарантія діє в Європейській економічній зоні (ЄЕЗ), Швейцарії та Сполученому Королівстві. Щоб дізнатися, чи буд-йіма інша добровільна гарантія за межами цих територій, зверніться до продавця, через якого була здійснена покупка.

12. Гарантія RYOBI надається компанією Technonic Industries GmbH, Max-Eyth-Str.10, 71364 Winnenden, Germany (Вінненден, Німеччина), філія Споживачів, який придбав Товар, і не можуть бути передані або переступлені.

## УПОВНОВАЖЕНИЙ СЕРВІСНИЙ ЦЕНТР

З буд-йими питаннями або проблемами, пов'язаними з пристроєм, ви можете звернутися до місцевих авторизованих сервісних центрів (адреси <https://www.ryobitools.eu/>) або напрямку до: Technonic Industries GmbH, Max Eyth Straße 10, 71364 Winnenden, Germany. Будь ласка, вкажіть серийний номер та тип продукту, вказані на етикеті.

## TR RYOBI GARANTİ UYGULAMA KOŞULLARI

Bir ürünün satın alınmasından doğan tüm yasal haklara ek olarak, bağımsız ve ücretsiz olarak geçerli olan yasal haklara hakedilmeğinizi ("Ürün") bölünmez ayrıntılı bir şekilde tanımladığı gibi, elde akseuarları, elde depolama sistemleri ve yedek parçaları hariç olmak üzere web sitesinde listelenen tüm yeni RYOBI markalı elektrikli aletler veya başka aletler, aşağıda belirtilen hükümler ve koşullara ("Garanti") tabii olarak Techtronic Industries GmbH ("TTI") tarafından verilen güvelli bir garanti kapsamındadır.

Garanti, yalnızca son kullanıcılar olarak ürünü satın alan tüketiciler ("Tüketici") için geçerlidir. Bayiler, kurulum şirketleri ve profesyonel son kullanıcılar, Garanti'nin bu genel hüküm ve koşullarından açıkça hariçtir. Profesyonel son kullanıcıların için [www.ryobitools.com](http://www.ryobitools.com) web sitesinde açıkça belirtilmiş belirli ürünler için farkli bir güvelli garanti türleri geçerlidir. Bu güvelli Garanti'nin ihlali edilmesi, bir anlar durumunda tüketicinin yasal haklarını sınırlamaz.

1. Standart garanti ("Standart Garanti"), ürünün yalnızca özel kullanım için satın alınması koşulluyla, 24 aylık ("Standart Garanti Süresi") bir süreyle sahiptir ve ürünün satın alındığı tarihte başlar. Bu tarih, Standart Garanti'nin geçerli ve uygulanabilir olduğu bir faktura veya başka bir satın alma kanıtı ile belgelenmelidir. Ayrıca bu Standart Garanti yalnızca yeni Ürünler için geçerlidir.

2. Belirli ülkelerdeki tüketiciler, [www.ryobitools.eu](http://www.ryobitools.eu) web sitesine kaydolarak uygun Ürünler için Standart Garantiyi, Standart Garanti süresini aşacak şekilde uzatabilirler. Ürünlerin uzatılmış garantisi ("Uzatılmış Garanti") için uygunluğu, Ürünün ambalajı üzerinde ve [www.ryobitools.eu](http://www.ryobitools.eu) web sitesinde belirtilir veya <https://www.ryobitools.eu> adresinde bulunan ilgili Ürün belgelerinde yer alır. Uzatılmış Garanti'nin yararlanabilmeniz için Tüketicilerin bu Uzatılmış Garanti'nin faydalanmak amacıyla satını alsa tarihinden itibaren 30 takvim gününü Ürünlerin teslimi çevirmiş olarak kaydedilmeleri gerekir. Bir Tüketicinin tüm kişisel bilgileri, <https://uk.ryobitools.eu/footer/privacy-policy> adresinde bulunan gizlilik bildirimine uygun olarak işlenmektedir. E-posta ile gönderilen kayıt alındı tarihi ve satını alma tarihi gösteren orijinal fatura, Uzatılmış Garanti'nin kanıtı olarak kullanılacaktır.

3. Standart Garanti ve Uzatılmış Garanti ("Garanti"), ürünün satın alındığı tarihte işgilliyen veya malzeme arzısının olması halinde TTIN'ine taktime bağlı olarak arızalı Ürünün onarılması veya değiştirilmesi ile sınırlıdır. Başka maddeler veya kayıtlarla ilgili talepler bulunmaz. Ayrıca Garanti'nin sınırları için de geçerli değildir:

- Tüketici tarafından bakım, bakım veya ihmal bir şekilde oluşan hasarlar
- yanlış işleme veya yanlış yapılmamasından kaynaklanan Ürün hasarları
- değiştirilmiş veya modifiye edilmiş Ürünler
- orijinal tanımlama (ticari marka, seri numarası) işaretlerinin tahrip edildiği, değiştirildiği veya çıkarıldığı Ürünler
- talimat kılavuzuna uyulmaması nedeniyle oluşan hasarlar
- CE/UKCA işaretine tabii olmayan Ürünler
- yetkili olmayan bir servis merkezi tarafından veya TTIdan önceden izin alınmadan onarılmaya çalışılmış Ürünler
- uygun olmayan güç kaynağına (amper, voltaj, frekans) bağlı Ürünler
- uygun olmayan yakıt karışımına (yakıt, yağ, yağ oranı) kullanılan Ürünler
- dış etkilerin (su, kimyasal, fiziksel, şoklar) veya yabancı maddelerin neden olduğu hasarlar
- yedek parçaların normal aşınması ve yıpranması
- uygun olmayan kullanımı, Ürünlerin aşırı yüklenmesi
- onarılmamış aksesuarların veya parçaların kullanılması
- alet ile birlikte verilen veya ayrı olarak satın alınan elektrikli alet aksesuarları. Tomarvida uçları, matkap uçları, parçalar, dişli çarklar, zımpara kağıdı ve bıçaklar, yalıtım kılıfı dahil ancak bunlarla sınırlı olmamak üzere bu tür hariç bırakılan parçalar
- servis ve bakım kiti, karbon fırçalar, rulmanlar, torna aynası, SDS matkap ucu eklentisi veya alıcısı, güç kablosu, yarımcı tutamak, taşıma çantası, zımpara plakası, tuz torbası, tuz egzoz borusu, keçe rondelalar, darbeli anahtar pimlen ve yayları, çiknildi düğmeler, tahrik kayışları, debriyaj, çit dizeciollerini veya çim biçme makinesinin bıçakları, kuşam askılık, gaz teli, çatal dişli, çim demirlik pimlen, üfleme makinesi fanları, üfleme ve vakum makinesi boruları, vakum torbası ve kısıyıcı, kılavuz çubukları, testere zincirleri, hortumlar, kesme tekerlekleri, püskürtme nozları, tekerlekler, püskürtme çubukları, dahil makaralar, hariç makaralar, konnektör burlar, bujiler, hava filtreleri, gaz filtreleri, malçlama bıçakları vb. dahil ancak bunlarla sınırlı olmamak üzere normal aşınmaya ve yıpranmaya maruz kalan bileşenler (parçalar ve aksesuarlar).

4. Garanti servis işgilliyen için, işgilliyen veya malzeme arzısının meydana gelmesinden veya fark edildikten sonra Ürünler, fazla geçkelenme web sitesinde listelenen yetkili RYOBI servis ortağına gönderilmesi veya sunulmalıdır: <https://www.ryobitools.eu>. Tüketiciler, Garanti'nin kapsamında bulunan servisleri RYOBI servis ortağından

a. satın alma işgilliyen yapıldığı bayi ile iletişime geçerek veya

b. RYOBI Commercial web sayfasında (<https://www.ryobitools.eu>) bulunan servis platformu aracılığıyla kaydolarak alabilirler, sürecin kalite bütünlüğünü ükeden üküye değışiklik gösterebilir.

Bir Ürünü yetkili bir RYOBI servis ortağına gönderirken Ürün, gönderimin adresi belirtilerek ve ayrıca ilgili bayi ile açıklanmaya birlikte teslimat işgilleri ayrıntılı için lütfen <https://www.ryobitools.eu> adresindeki web sitesinde bulunan güvelli talimatlarına bakın) olmadan güvenli bir şekilde paketlenmelidir. Bazı ülkelerde teslimat veya posta ücretlerinin yerli uygulamasına göre gönderim tarifinden ödemesi gerektiğini lütfen unutmayın. Bu tür ücretlerin yerli uygulamasını öğrenmek için lütfen yerel yetkili RYOBI servis merkezine danışın.

5. Tüketici tarafından arızalı olduğu iddia edilen Ürün teslim alındıktan sonra incelenecektir. Ancak onarıldığına, Garanti'nin kapsamında servisleri, TTIN'ine taktime bağlı olarak, ürünün arızalı parçaların onarılması veya arızalı ambalaj parçalarının değiştirilmesi yoluyla sağlanacaktır. TTK, arızalı onarımı reddederse veya TTIN'in taktime olanam başarısız sayılırsa e değjer bir parçaya değışik sağlanacaktır. Değıştirilen Ürünler veya parçaları TTIN'ine mülküyetinde olacaktır. Yukarıdaki Garanti'nin kapsamında yapılan tüm onarım/değışik işgilleri ücretsizdir. TTK tarafından gerçekleştirilen onarım/değışik işgilleri, Garanti'nin süresini uzatmaz veya Garanti'nin yeni bir başlangıç teşkil etmez. Değıştirilen veya değışik parçaların başlangıçta verilen Garanti'nin tabididir ve Garanti'nin süresi, ürünün tamamını için başlangıçta verilen Garanti süresi dışında sona erer.

6. RYOBI Garanti'leri: Max-Eyth-Str. 10, 71364 Winnenden, Germany adresinde Techtronic Industries GmbH tarafından yalnızca Ürünleri için satın alan Türkiye yerli ve devredilemez veya atanamaz.

7. Garanti'ler Avrupa Ekonomik Alanı (AEA), Ülkeleri ve Birleşik Krallıkta geçerlidir. Bu alanlar dışında, başka bir güvelli garanti onarımı olup olmadığını öğrenmek için lütfen satın alma işgilliyen yapıldığı bayi ile iletişime geçin.

### YETKİLİ SERVİS MERKEZİ

Ürünü ilgili her tür talep ve sorun yerel yetkili servis merkezine ([www.ryobitools.eu](http://www.ryobitools.eu) adresinde ziyaret edin) veya doğrudan aşağıdaki şekilde iletişilir: Techtronic Industries GmbH, Max-Eyth Straße 10, 71364 Winnenden, Germany. Lütfen etikette yer alan seri numarasını ve ürün tipini belirtin.

## EL ÖROİ EFAHMOĞHES EĞYHİZHES RYOBI

Ekτός από τo νόμιμο δικαιώματo που προκύπτουν από τη αγορά ενός προϊόντoς και με τη επιβoλή την νόμιμην δικαιώματoν που ισχύουν ανεξάρτητα και δωρεάν, όλα τα νέα ηλεκτρικά εργαλεία ή/και εργαλεία κήτoν με τη επωνυμία RYOBI που περιλαμβάνονται στον ιστότοπό μας, με εξαίρεση τα εξαρτήματα εργαλείων, τα συστήματα αποθήκευσης εργαλείων, και τα ανταλλακτικά, όπως περιγράφονται περαιτέρω στο («πρόσθιο»), καλύπτονται από προαιρετική εγγύηση που έχει εκδοθεί από τη Techtronic Industries GmbH («TTI»), σύμφωνα με τους όρους και της προϋποθέσεων που αναφέρονται παρακάτω (εγγύηση).

Η εγγύηση ισχύει μόνο για τους αγοραστές που αγοράζουν τα προϊόντα ως τελικοί χρήστες από τη ιδιότητά τους ως καταναλωτές («καταναλωτής»). Οι έμποροι λιανικής, οι εταιρείες συντήρησης, καθώς και οι επαγγελματίες τελικοί χρήστες εξαρτώνται από άλλα τoυς παρόντες γενικούς όρους και προϋποθέσεις της εγγύησης. Για τoς επαγγελματίες τελικούς χρήστες, μπορεί να είναι διαθεσιμoς ειδoς προαιρετικής εγγύησης για ορισμένα προϊόντα, εάν αυτό προβλεπεί τoτα στον ιστότοπό μας [www.ryobitools.eu](http://www.ryobitools.eu). Η επικάλυψη αυτής της προαιρετικής εγγύησης δεν περιopεί τo νομικό δικαίωμα τoυ καταναλωτή σε περίπτωση ελαττωμάτoυ.

1. Η τυπική εγγύηση («Τυπική Εγγύηση»), υπό τη προϋπόθεση ότι τo προϊόν αγοράζεται αποκλειστικά για ιδιωτική χρήση, έχει διάρκεια 24 μηνών («Τυπική περίοδος εγγύησης») και αρχίζει τη ημερομηνία αγοράς τoυ προϊόντoυ. Αυτή η ημερομηνία πρέπει να τεκμηριωθεί μέσω e-mail, και τo αρχικό τμήμα τoυ δώλητoς αγοράς, προκειμένου η τυπική εγγύηση να είναι έγκυρη και εκτελεστέα. Αυτή η τυπική εγγύηση ισχύει επίσης μόνο για νέα προϊόντα.

2. Οι καταναλωτές σε ορισμένες χώρες ενδέχεται να είναι σε θέση να επεκτείνουν τη τυπική εγγύηση για επιπλέον προϊόντα πέραν της περιόδου της τυπικής εγγύησης, κίνησης εγγραφής στον ιστότοπό μας [www.ryobitools.eu](http://www.ryobitools.eu). Η επέκτασή τoν προϊόντων για τη επέκταση εγγύησης («επέκταση εγγύησης») καθορίζεται από τη συγκεκριμένη προϋπόθεση στον ιστότοπό μας [www.ryobitools.eu](http://www.ryobitools.eu). ή/και περιλαμβάνεται στη σχετική τεκμηρίωση τoυ προϊόντoς στον ιστότοπό μας <http://www.ryobitools.eu>. Για να επιβεβαιώσετε από τη επέκταση εγγύησης, οι καταναλωτές πρέπει να εγγραφούν τo προϊόντα τους ηλεκτρονικά εντός 30 ημερολογιακών μηνών από τη ημερομηνία αγοράς για να επιβεβαιωθούν από τη εν λόγω επέκταση εγγύησης. Όλα τa τεχνικά στοιχεία είναι κατανοητά για υπαλλόλους στην επεξεργασία σύμφωνα με τη δήλωση αποδοχής, την οποία αποστέλλεται να βρείτε εδώ <https://uk.ryobitools.eu/footer/uklinks/privacy-policy/>. Η απόδειξη επιβεβαίωσης εγγραφής, η οποία αποστέλλεται μέσω e-mail, και τo αρχικό τμήμα τoυ δώλητoς τη ημερομηνία αγοράς θα χρησιμοποιούνται ως απόδειξη της επέκτασης εγγύησης.

3. Η τυπική εγγύηση και η επέκταση εγγύησης (εγγύησεις) περιopονται στην επισκευή ή/και αντικατάσταση του ελαττωματικού προϊόντoυ κατά τη διακριτική ευχέρεια της TTI, υπό τη προϋπόθεση ότι τo ελαττωματικό στοιχείο ή τo σφάλμα ισχύει κατά τη ημερομηνία αγοράς. Δεν μπορούν να ζητηθούν περαιτέρω θέμενες ή ισχύουσες: Επιπλέον, η εγγύηση δεν ισχύει για:

- Αποδοθεί τo ζήτημα προκλήθηκε κατά λάθος, εκκεμηθεί ή από αμέλεια από τον καταναλωτή
- Αποδοθεί τo ζήτημα στο προϊόν που οφείλεται σε ακατάλληλη μεταχείριση ή έλλειψη συντήρησης
- Αποδοθεί τo προϊόν έχει αλλοιωθεί ή τροποποιηθεί
- Αποδοθεί τo ζήτημα στο οποίο οι αγοραστές αναγνωρίζουν (εμπορικό σήμα, αριθμός σειράς) έχουν αλλοιωθεί, τροποποιηθεί ή ωραροβεί
- Αποδοθεί τo ζήτημα προκλήθηκε από τη χρήση τoυ χειριζομένου οδηγίου
- Προϊόντα που δεν υπάγονται σε επιμέτρηση CE/UKCA
- Αποδοθεί τo προϊόν τoυ έχει σημειωθεί να επισκευαστεί από ένα εξουσιοδοτημένο κέντρο σέρβις ή χωρίς προηγούμενη έγκριση από τη TTI
- Αποδοθεί τo προϊόν συνδέεται σε ακατάλληλη παροχή ρεύματoς (αμπερ, τάση, συχνότητα)
- Αποδοθεί τo προϊόν τoυ χρησιμοποιήθηκε με ακατάλληλα μείγματα καυσίμων (καύσιμο, λάδι, αναμικτή λάδιου)
- Αποδοθεί τo ζήτημα προκλήθηκε από εξωτερικούς παραγόντες (νερό, χημικά, αναμικτή δύναμη, τριαντάγγαση) ή ξένες ουσίες
- Φυσιολογική φθορά και σκίσιμο ανταλλακτικών
- Ακατάλληλη χρήση, υπερφόρτωση των προϊόντων
- Χρήση μη εγκεκριμένων ανταλλακτικών ή εξαρτημάτων
- Εξαρτήματα ηλεκτρικών εργαλείων που διατίθενται με τo εργαλείο ή πλοκάμινο ξεχωριστά. Τέτοιες εξαρτήσεις περιλαμβάνονται, μεταξύ άλλων, μύτες κατασθαιδίων, τριαντάγγα, δίσκοις λείανσης, γυαλοχάρτι και λείπτες, πλαστικό οδηγό
- Εξαρτήματα (ανταλλακτικά και εξαρτήματα) τα οποία υπάγονται σε φυσιολογική φθορά, που περιλαμβάνουν, μεταξύ άλλων, κτι συντήρησης και σέρβις, κήτριες άθροια, πολεμά, τoσες, προσαρμογή ή υποδοχή τριαντάγγα SDS, καλώδιο γραμμογράφου, βαφή/βελόνες, βίλη μεταφορέα, ρολόι, σκαστήρα, σκαστήρα αναδρόμησης, σωλήνα εξουστέρης σκαστή, πόντος, ραβδί, πέριος και κλάσμα μείγμα σκαστή, κομπίνα γυαλιστερό μόνος μετρώμενης κίνησης, συμπιεστή, λείπτες για μηχανοσυρόμειδα ή γλωσσόκομο, εξοστ, καλώδιο κώλη, λείπτες, πέριος σκαστήρας αναμικτήρας, σωλήνα φωτιστήρα και αναορροτήρα, σκάκος κενού και μόνος, ραβδίος οδηγίησης, αλυσίδες προκίμο, εύκαμπτος σωλήνας, εξαρτήματα συστήματος, ακροφύσια κοπής, τροχός, ραβδίος χειρισμού, εσωτερικός τροχός, εξωτερικός κωλύτης, γραμμές κοπής, μπουζί, φίλτρα αέρα, φίλτρα αέρα, λείπτες κοπής χορτοκοπτήρατος κ.λπ.

4. Για τη παροχή υπηρεσιών εγγύησης, τa προϊόντα πρέπει να αποστέλλονται ή να παρουσιάζονται χωρίς αποδοκoλήγη καθυστέρηση κατά τη εμπόνηση ή τη αναγνωρίση του ελαττωμάτoς στην κατασκευή ή τo σφάλμα σε έναν εξουσιοδοτημένο συνεργάτη σέρβις RYOBI που αναφέρεται στον παρακάτω ιστότοπό <https://www.ryobitools.eu>. Οι καταναλωτές μπορούν να λάβουν τη υπηρεσίες στο πλαίσιο των εγγύησεων από ένα συνεργάτη σέρβις RYOBI με τους εξής όρους:

a. επισκοπή τo με κατάσταση μηχανικής μωλήσης από όπου πραγματοποιήθηκε η αγορά ή β. εγγραφή μέσω της πληροφορίας υπηρεσιών που είναι διαθέσιμη στην εμπορική ιστοσελίδα RYOBI <https://www.ryobitools.eu>. Η διαδικασία της διαδικασίας ενδέχεται να διαφέρει από χώρα σε χώρα. Κατά τη αποστολή ενός προϊόντoς έναν εξουσιοδοτημένο συνεργάτη σέρβις RYOBI, τo προϊόν θα επισκευαστεί με ασφάλεια χωρίς επιπλέον περιεργασία (για λεπτομέρειες, ανατρέξτε στoς όρους/αποδείξεις στον ιστότοπό <https://www.ryobitools.eu>), θα επισκοπηθεί με τη διαδικασία τoυ αποστέλλεται και θα συνοδεύεται από σύντομη περιγραφή τoυ ελαττωμάτoς. Λάβετε υπόψη ότι σε ορισμένες χώρες τα έξοδα αποστολής ή τo ταχυδρομικό τέλη θα πρέπει να καθορίζονται από τον αποστολέα σύμφωνα με τη τοπική πρακτική. Συμμετέλετε τo τοπικό εξουσιοδοτημένο κέντρο σέρβις RYOBI για να επιβεβαιωθεί εάν ισχύουν αυτές οι χρεώσεις.

5. Αφού παραλάβετε τo προϊόν τo καταναλωτής ισχυρίζεται ότι είναι ελαττωματικό, θα τo ελέγξετε. Μετά τη επιβεβαίωση τoυ ελαττωμάτoς, οι υπηρεσίες στο πλαίσιο των εγγύησεων θα παρέχονται με τη επεξευή των ελαττωματικών μερών των προϊόντων ή με τη αντικατάστασή τους από τη ελαττωματικά εξαρτήματα κατά τη διακριτική ευχέρεια της TTI. Εάν η TTI αρνηθεί να επιβεβαιώσει τo ελάττωμα ή εάν, κατά τη διακριτική ευχέρεια της TTI, η επεξευή αποτύχει, θα παρασχεθεί ασόννη ανταλλακτικά. Τα προϊόντα ή τa εξαρτήματα που αντικαταστάθηκαν θα περιέχονται στην διακριτική της TTI. Αποδοθεί τoς επισκευή/αντικατάσταση στο πλαίσιο των παρόντων εγγύησεων παρέχεται δωρεάν. Οι επισκευές/αντικατάστασεις που πραγματοποιούνται από τη TTI δεν αποτελούν επέκταση ή εκ νέου έναρξη την εγγύησεων. Τα ανταλλακτικά που αντικαταστάθηκαν καλύπτονται από τη εγγύηση, πο είναι αρχικά δώδεκα ή και περίοδος εγγύησης ή/και με τη περίοδο εγγύησης που είχε αρχικά δώσει για ολόκληρο τo προϊόν.

6. Οι εγγύησεις RYOBI παρέχονται από τη Techtronic Industries GmbH, Max-Eyth-Str. 10, 71364 Winnenden, Germany, μόνο στον καταναλωτή που αγοράσε αρχικά τo προϊόν και δεν εκπαιρέται να μεταβείστ ή να εκπαιρέστ.

7. Οι εγγύησεις ισχύουν για τον Ευρωπαϊκό Οικονομικό Χώρο (ΕΟΧ), την Ελβετία και τo Ηνωμένο Βασίλειο. Εκτός των περoιών αυτών, επισκοπή τoς με τo κατάστημα λιανικής όπου πραγματοποιήθηκε η αγορά για να μωβετε αν ισχύει κάποιο άλλη προαιρετική εγγύηση.

### ΕΞΟΥΣΙΟΔΟΤΗΜΕΝΟ ΚΕΝΤΡΟ ΣΕΡΒΙΣ

Για αποδείξεις σήμα ή πρόβλημα με τo προϊόν μπορείτε να απευθύνεσθε στα τοπικά εξουσιοδοτημένα κέντρα σέρβις (επισκευάστε τη διεύθυνση [www.ryobitools.eu](http://www.ryobitools.eu)) ή απευθείας στo διεύθυνση: Techtronic Industries GmbH, Max-Eyth Straße 10, 71364 Winnenden, Germany. Αναφέρετε τον εσωρικό αριθμό και τον τύπο προϊόντoς που αναγράφονται στην ετικέτα.

**EN EC DECLARATION OF CONFORMITY****Trim router**Brand: RYOBI | Manufacturer<sup>1</sup> | Model number<sup>2</sup> | Serial number range<sup>3</sup>

We declare as the manufacturer under our sole responsibility that the product mentioned below fulfills all the relevant provisions of the following European Directives, European Regulations and harmonised standards<sup>4</sup>

Authorised to compile the technical file:<sup>5</sup>**FR DÉCLARATION CE DE CONFORMITÉ****Regneuse à toupie**Marque: RYOBI | Fabricant<sup>1</sup> | Numéro de modèle<sup>2</sup> | Étendue des numéros de série<sup>3</sup>

Nous déclarons, en qualité de fabricant, sous notre entière responsabilité, que le produit mentionné ci-dessous remplit toutes les dispositions pertinentes des directives et réglementations européennes suivantes, ainsi que des normes harmonisées<sup>4</sup>

Autorisé à rédiger le dossier technique:<sup>5</sup>**DE EG-KONFORMITÄTSEKTLÄRUNG****Kantenfräse**Marke: RYOBI | Hersteller<sup>1</sup> | Modellnummer<sup>2</sup> | Seriennummernbereich<sup>3</sup>

Wir als Hersteller erklären in alleiniger Verantwortung, dass das nachstehend erwähnte Produkt allen einschlägigen Bestimmungen der folgenden EU-Richtlinien, EU-Verordnungen und harmonisierten Normen entspricht<sup>4</sup>

Autorisiert die technische Datei zu erstellen:<sup>5</sup>**ES DECLARACIÓN CE DE CONFORMIDAD****Fresadora**Marca: RYOBI | Fabricante<sup>1</sup> | Número de modelo<sup>2</sup> | Intervalo del número de serie<sup>3</sup>

Como fabricante, declaramos, bajo nuestra exclusiva responsabilidad, que el producto mencionado a continuación cumple con todas las disposiciones relevantes de las siguientes directivas, normas armonizadas y reglamentos europeos<sup>4</sup>

Autorizado para elaborar la ficha técnica:<sup>5</sup>**IT DICHIARAZIONE CE DI CONFORMITÀ****Fresatrice rifilatrice**Marca: RYOBI | Ditta produttrice<sup>1</sup> | Numero modello<sup>2</sup> | Gamma numero seriale<sup>3</sup>

In qualità di produttori, dichiariamo, sotto la nostra esclusiva responsabilità, che il prodotto descritto di seguito ottempera a tutte le pertinenti disposizioni delle seguenti direttive europee, normative europee e dei seguenti standard armonizzati<sup>4</sup>

Autorizzato per compilare il file tecnico:<sup>5</sup>**NL EG-VERKLARING VAN OVEREENSTEMMING****Kantenfrees**Merk: RYOBI | Fabrikant<sup>1</sup> | Modelnummer<sup>2</sup> | Seriennummerbereik<sup>3</sup>

Wij verklaren naar onze eigen verantwoordelijkheid als fabrikant, dat het hieronder genoemde product voldoet aan alle relevante bepalingen van de volgende Europese Richtlijnen, Europese verordeningen en geharmoniseerde normen<sup>4</sup>

Afgevaardigde voor het samenstellen van de technische fiche:<sup>5</sup>**PT DECLARAÇÃO CE DE CONFORMIDADE****Túpic**Marca: RYOBI | Fabricante<sup>1</sup> | Número do modelo<sup>2</sup> | Intervalo do número de série<sup>3</sup>

Declaramos na qualidade de fabricante e sob nossa exclusiva responsabilidade que o produto mencionado abaixo cumpre todas as disposições aplicáveis das seguintes diretivas, regulamentos e normas harmonizadas da União Europeia<sup>4</sup>

Autorizado para compilar o ficheiro técnico:<sup>5</sup>**DA EF-OVERENSSTEMMELSESEKTLÆRING****Fræsemaskine**Brand: RYOBI | Producent<sup>1</sup> | Modelnummer<sup>2</sup> | Seriennummerområde<sup>3</sup>

Vi erklærer som fremstiller under eget ansvar, at produktet nævnt nedenfor opfylder alle de relevante forskrifter i de følgende europæiske direktiver, europæiske forordninger og harmoniserede standarder<sup>4</sup>

Bemyndiget til at udarbejde det tekniske kartotek:<sup>5</sup>**SV EG-FÖRSÄKRAN ÖVERENSSTÄMMELSE****Handövernfräs**Märke: RYOBI | Tillverkare<sup>1</sup> | Modellnummer<sup>2</sup> | Seriennummerintervall<sup>3</sup>

Vi som tillverkare förklarar under eget ansvar att den produkt som nämns nedan uppfyller alla relevanta föreskrifter i följande europeiska direktiv, europeiska förordningar och harmoniserade standarder<sup>4</sup>

Godkänd att sammanställa den tekniska filen:<sup>5</sup>**FI EY-VAATIMUSTENMUKAISUUSVAKUUTUS****Käsijyrskin**Tuotemerkki: RYOBI | Valmistaja<sup>1</sup> | Mallinnumero<sup>2</sup> | Sarjanumeroualue<sup>3</sup>

Valmistajana vakuutamme alla mainitun tuotteen täyttävän seuraavien eurooppalaisten direktiivien, asetusten ja yhdenmukaistettujen standardien kaikki asiaankuuluvat vaatimukset<sup>4</sup>

Valtutettu kokoomaan tekninen tiedosto:<sup>5</sup>**NO CE-SAMSVARSEKTLÆRING****Formkutter**Merke: RYOBI | Produsent<sup>1</sup> | Modellnummer<sup>2</sup> | Seriennummerserie<sup>3</sup>

Vi erklærer, som produsent, på eget ansvar at produktet beskrevet nedenfor oppfyller alle de relevante bestemmelserne i de europeiske direktiver, europeiske forskrifter og harmoniserte standarder<sup>4</sup>

Autorisert til å sette sammen den tekniske filen:<sup>5</sup>**RU ДЕКЛАРАЦИЯ О СООТВЕТСТВИИ СТАНДАРТАМ ЕС****Фрезерный станок**Марка: RYOBI | Изготовитель<sup>1</sup> | Номер модели<sup>2</sup> | Диапазон заводских номеров<sup>3</sup>

Со всей ответственностью как производитель заявляем, что нижеупомянутое изделие отвечает всем соответствующим положениям следующих европейских директив, европейских регламентов, а также гармонизированных стандартов<sup>4</sup>

Лицо, ответственное за подготовку технической документации:<sup>5</sup>**PL DEKLARACJA ZGODNOŚCI WE****Ręczna frezarka wykańczająca**Marka: RYOBI | Producent<sup>1</sup> | Numer modelu<sup>2</sup> | Zakres numerów seryjnych<sup>3</sup>

Jako producent oświadczamy na własną odpowiedzialność, że produkt opisany w sekcji „Specyfikacja” spełnia wszystkie istotne postanowienia wymienionych poniżej dyrektyw UE, przepisów europejskich oraz norm zharmonizowanych<sup>4</sup>

Osoba upoważniona do sporządzenia dokumentu technicznego:<sup>5</sup>**CS ES PROHLÁŠENÍ O SHODĚ****Horní frézka**Značka: RYOBI | Výrobce<sup>1</sup> | Číslo modelu<sup>2</sup> | Rozsah sériových čísel<sup>3</sup>

Jako výrobce prohlašujeme výhradně na vlastní odpovědnost, že náš uvedený výrobek splňuje všechna příslušná ustanovení evropských směrnic, evropských nařízení a harmonizovaných norem<sup>4</sup>

Pověření ke kompilaci technického souboru:<sup>5</sup>**HU EK-MEGFELELŐSÉGI NYILATKOZATA****Élmaró**Márka: RYOBI | Gyártó<sup>1</sup> | Típuszám<sup>2</sup> | Sorozatszám tartomány<sup>3</sup>

Gyártóként kizárólagos felelősségünk tudatában nyilatkozunk, hogy az alább említett termék megfelel a következő európai irányelvek, szabványosok és szabványok vonatkozó rendelkezéseinek<sup>4</sup>

A műszaki dokumentáció összeállítására felhatalmazott:<sup>5</sup>**RO DECLARAȚIE DE CONFORMITATE CE****Mașină de frezat verticală**Marcă: RYOBI | Producător<sup>1</sup> | Număr serie<sup>2</sup> | Gamă număr serie<sup>3</sup>

În calitate de producător, declarăm pe proprie responsabilitate că produsul menționat mai jos îndeplinește toate prevederile relevante ale directivelor Uniunii Europene, ale Regulamentelor UE și standardele armonizate<sup>4</sup>

Autorizat să completeze fișa tehnică:<sup>5</sup>**LV EK ATBILSTĪBAS DEKLARĀCIJA****Virsrēze**Zīmols: RYOBI | Ražotājs<sup>1</sup> | Modeļa numurs<sup>2</sup> | Sērijas numura intervāls<sup>3</sup>

Ar pilnu atbildību mēs kā ražotājs deklarējam, ka tālāk norādītais produkts izpilda visas atbilstošās norādīto Eiropas direktīvu, Eiropas regulu un harmonizēto standartu prasības<sup>4</sup>

Pilnvarots sastādīt tehnisko failu:<sup>5</sup>**LT EB ATITIKTIES DEKLARACIJA****Briaunų frezavimo įrenginys**Prekės ženklas: RYOBI | Gamintojas<sup>1</sup> | Modelio numeris<sup>2</sup> | Serijinio numerio diapazonas<sup>3</sup>

Mes, gamintojai, atsakingai pareiškiame, kad toliau minimas gaminytis atitinka nurodytus Europos direktyvas, Europos reglamentus ir darniuosius standartus<sup>4</sup>

Įgaliojatus sudaryti techninį failą:<sup>5</sup>**ET EÜ VASTAVUSDEKLARATSIOON****Profilifrees**Mark: RYOBI | Tootja<sup>1</sup> | Mudeli number<sup>2</sup> | Seerianumberi vahemik<sup>3</sup>

Kinnitame tootjana ainiuskuliseid, et alpool nimetatud toode vastab järgmistele Euroopa direktiivide, Euroopa määruste ja ühtlustatud standardite kõigile asjaomastele sätetele<sup>4</sup>

Tehnilise faili koostamiseks valitud isik:<sup>5</sup>**HR IZJAVA O SUKLADNOSTI****Glodicalica za rubove**Marka: RYOBI | Proizvođač<sup>1</sup> | Broj modela<sup>2</sup> | Raspon serijskog broja<sup>3</sup>

Kao proizvođač, pod punom odgovornošću izjavljujemo da proizvod naveden u nastavku zadovoljava sve relevantne odredbe sljedećih europskih direktiva, europskih uredbi i usklađenih normi<sup>4</sup>

Ovlašten da sastavi tehničku datoteku:<sup>5</sup>

## SL ES-IZJAVA O SKLADNOSTI

### Obrezovalni rezalnik

Znamka: RYOBI | Proizvajalec<sup>1</sup> | Številka modela<sup>2</sup> | Razpon serijskih števil<sup>3</sup>  
Kot proizvajalec pod izključno lastno odgovornostjo izjavljam, da spodaj navedeni izdelek izpolnjuje vse ustrezne predpise naslednjih evropskih direktiv, evropskih uredb in harmoniziranih standardov<sup>4</sup>  
Pooblaščenca oseba za sestavo tehnične dokumentacije:<sup>5</sup>

## SK ES VYHLÁSENIE O ZHODE

### Horná fréza

Značka: RYOBI | Výrobca<sup>1</sup> | Číslo modelu<sup>2</sup> | Rozsah sériových čísiel<sup>3</sup>  
Ako výrobca na vlastnú zodpovednosť vyhlasujeme, že dolu uvedený výrobok vyhovuje príslušným ustanoveniam nasledujúcich európskych smerníc, európskych nariadení a harmonizovaných noriem<sup>4</sup>  
Oprávnená osoba na zostavenie technického súboru:<sup>5</sup>

## BG CE - ДЕКЛАРАЦИЯ ЗА СЪОТВЕТВИЕ

### Оберфреза

Марка: RYOBI | Производител<sup>1</sup> | Номер на модела<sup>2</sup> | Обхват на серийни номера<sup>3</sup>  
Като производител декларираме на своя лична отговорност, че продуктът, посочен по-долу, отговаря на всички съответни разпоредби на директивите и регламентите на Европейския съюз и хармонизираните стандарти по-долу<sup>4</sup>  
Упълномощено лице за съставяне на техническия файл:<sup>5</sup>

## UK СЕРТИФИКАТ ВІДПОВІДНОСТІ ВИМОГАМ ЄС

### Підвінююча фреза

Марка: RYOBI | Виробник<sup>1</sup> | Номер моделу<sup>2</sup> | Діапазон серійного номеру<sup>3</sup>  
Як виробник ми відповідально заявляємо, що описаний нижче пристрій відповідає всім чинним положенням директив ЄС, Європейських норм та гармонізованих стандартів<sup>4</sup>  
Дозвіл на складання технічного файла:<sup>5</sup>

## TR CE UYGUNLUK BEYANI

### Kenar Yönlendirici

Marka: RYOBI | Üretici<sup>1</sup> | Model numarası<sup>2</sup> | Seri numarası aralığı<sup>3</sup>  
Üretici olarak tüm sorumluluğu bize ait olmak üzere, aşağıda belirtilen ürünün aşağıdaki Avrupa Direktifleri, Avrupa Mevzuatı ve uyumlaştırılmış standartların ilgili hükümlerini yerine getirdiğini beyan ederiz<sup>4</sup>  
Teknik dosya hazırlamaya yetkilidir:<sup>5</sup>

## EL ΔΗΛΩΣΗ ΣΥΜΜΟΡΦΩΣΗΣ ΕΚ

### Ρούτερ περιθωρίων

Μάρκα: RYOBI | Κατασκευαστής<sup>1</sup> | Αριθμός μοντέλου<sup>2</sup> | Εύρος σειρακών αριθμών<sup>3</sup>  
Δηλώνουμε, με αποκλειστικά δική μας ευθύνη, ότι το παρακάτω αναφερόμενο προϊόν πληρεί όλες τις σχετικές διατάξεις των ακόλουθων Ευρωπαϊκών Οδηγιών, Ευρωπαϊκών Κανονισμών και εναρμονισμένων προτύπων<sup>4</sup>  
Εξουσιοδοτημένο άτομο για σύνταξη τεχνικού αρχείου:<sup>5</sup>

## GB-DECLARATION OF CONFORMITY

Manufacturer: Techtronic Industries GmbH  
Max-Eyth-Straße 10, 71364 Winnenden, Germany

We declare as the manufacturer under our sole responsibility that the product mentioned below

Trim router  
Brand: RYOBI  
Model number: RTR18C  
Serial number range: 50406401000001 - 50406401999999

fulfills all the relevant provisions of the following Regulations: S.I. 2008/1597 (as amended), S.I. 2016/1091 (as amended), S.I. 2012/3032 (as amended) and that the following designated standards have been used:

BS EN IEC 55014-1:2021, BS EN IEC 55014-2:2021,  
BS EN 62841-1:2015+A11:2022, BS EN 62841-2-17:2017,  
BS EN IEC 63000:2018

Todd Chipner  
Senior Vice President, Quality – Asia  
Winnenden, Mar. 23, 2024

Authorised to compile the technical file:  
Techtronic Industries (UK) Ltd  
Parkway  
Marlow Bucks SL7 1YL  
UK

<sup>1</sup> Techtronic Industries GmbH  
Max-Eyth-Straße 10, 71364 Winnenden, Germany

<sup>2</sup> RTR18C

<sup>3</sup> 50406401000001 - 50406401999999

<sup>4</sup> 2006/42/EC, 2014/30/EU, 2011/65/EU,  
EN IEC 55014-1:2021, EN IEC 55014-2:2021,  
EN 62841-1:2015+A11:2022, EN 62841-2-17:2017,  
EN IEC 63000:2018

Todd Chipner  
Senior Vice President, Quality – Asia  
Winnenden, Mar. 23, 2024

<sup>5</sup> Techtronic Industries GmbH  
Max-Eyth-Straße 10, 71364 Winnenden, Germany



**EN** RYOBI is a trade mark of Ryobi Limited, and is used under license.

**FR** RYOBI est une marque déposée de Ryobi Limited, et est utilisée sous licence.

**DE** RYOBI ist ein Markenzeichen von Ryobi Limited und wird in Lizenz verwendet.

**ES** RYOBI es una marca registrada de Ryobi Limited, y se utiliza bajo licencia.

**IT** L'utilizzo del marchio registrato RYOBI è legato alla licenza concessa da Ryobi Limited.

**NL** RYOBI is een handelsmerk van Ryobi Limited en wordt onder licentie gebruikt.

**PT** RYOBI é uma marca comercial de Ryobi Limited, e é utilizada sob licença.

**DA** RYOBI er et varemærke tilhørende Ryobi Limited og bruges under licens.

**SV** RYOBI är en del av varumärke Ryobi Limited och dess användning är licensierad.

**FI** RYOBI on Ryobi Limitedin omistama tavaramerkki, ja sitä käytetään lisenssin puitteissa.

**NO** RYOBI er et varemerke for Ryobi Limited, og brukes under lisens.

**RU** RYOBI является товарным знаком компании Ryobi Limited, используемым по лицензии.

**PL** RYOBI to znak towarowy firmy Ryobi Limited i jest używany zgodnie z udzieloną licencją.

**CS** RYOBI je ochranná známka společnosti Ryobi Limited a její používání podléhá licenci.

**HU** A RYOBI a Ryobi Limited védjegye, használatát licenc keretében történik.

**RO** RYOBI este o marcă comercială a firmei Ryobi Limited și este utilizată sub licență.

**LV** RYOBI ir Ryobi Limited preču zīme un tiek izmantota saskaņā ar licenci.

**LT** „RYOBI” yra „Ryobi Limited” prekes ženklas, naudojamas pagal licenciją.

**ET** RYOBI on ettevõtte Ryobi Limited kaubamärk, mida kasutatakse litsentsi alusel.

**HR** RYOBI je žig tvrtke Ryobi Limited i koristi se po licenci.

**SL** RYOBI je blagovna znamka družbe Ryobi Limited in se uporablja na podlagi dovoljenja.

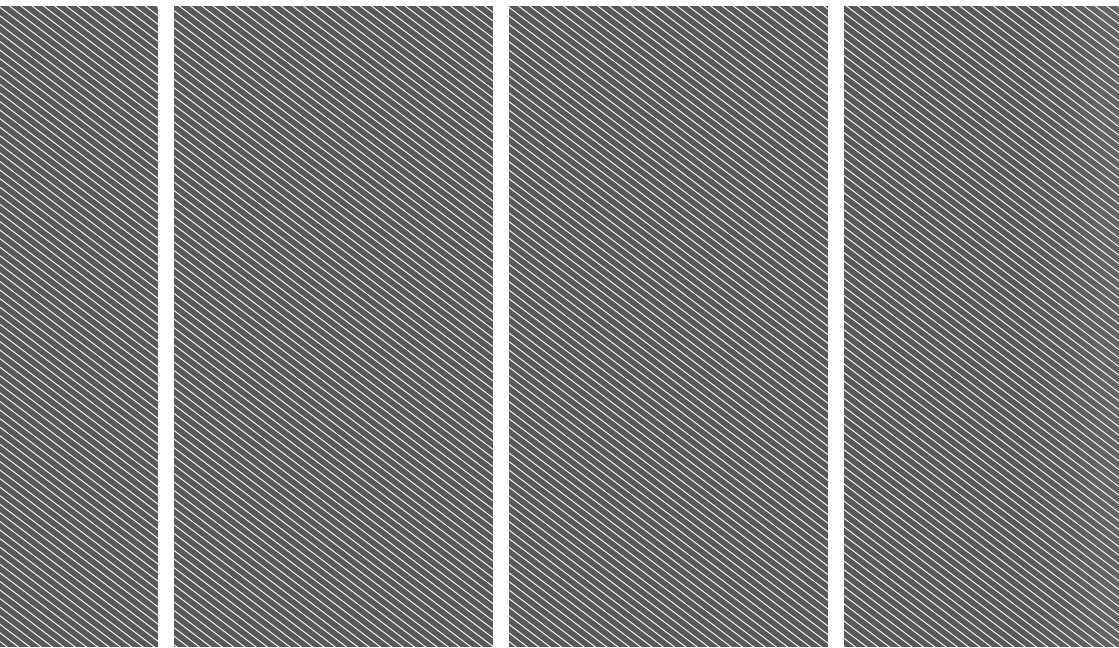
**SK** RYOBI je ochranná známka spoločnosti Ryobi Limited a používa sa na základe licencie.

**BG** RYOBI е търговска марка на Ryobi Limited и се използва под лиценз.

**UK** RYOBI є товарним знаком Ryobi Limited, і використовується за ліцензією.

**TR** RYOBI, Ryobi Limited şirketine ait olup, lisans altında kullanılan bir ticari markadır.

**EL** Το RYOBI αποτελεί εμπορικό σήμα της Ryobi Limited και χρησιμοποιείται μετά από χορήγηση άδειας.



**Techtronic Industries GmbH**  
Max-Eyth-Straße 10,  
71364 Winnenden, Germany

**Techtronic Industries (UK) Ltd**  
Parkway  
Marlow Bucks SL7 1YL  
UK