

- EN
- FR
- DE
- ES
- IT
- NL
- PT
- DA
- SV
- FI
- NO
- RU
- PL
- CS
- HU
- RO
- LV
- LT
- ET
- HR
- SL
- SK
- BG
- UK
- TR
- EL

RRS18C1



- Important!** It is essential that you read the instructions in this manual before assembling, maintaining and operating the product.
- Attention!** Il est essentiel que vous lisiez les instructions contenues dans ce manuel avant d'assembler, d'entretenir et d'utiliser le produit.
- Achtung!** Es ist wichtig, dass Sie vor Zusammenbau, Wartung und Benutzung des Produktes die Anweisungen in dieser Anleitung lesen.
- ¡Atención!** Resulta fundamental que lea este manual de instrucciones antes de realizar el montaje, el mantenimiento y de utilizar este producto
- Attenzione!** E' importante leggere le istruzioni contenute nel presente manuale prima di montare il prodotto, svolgere le operazioni di manutenzione sullo stesso e metterlo in funzione.
- Let op!** Het is van essentieel belang dat u de instructies in deze gebruiksaanwijzing leest voor u het product monteert, onderhoudt en gebruikt.
- Atenção!** É fundamental que leia as instruções deste manual antes da montagem, manutenção e operação do aparelho.
- OBS!** Det er vigtigt, at man læser instrukserne i denne brugsanvisning, inden man samler, vedligeholder og betjener produktet.
- Observera!** Det är viktigt att du läser instruktionerna i manualen före montering, användning och underhåll av produkten.
- Huomio!** On tärkeää, että luet tämän käsikirjan ohjeet ennen tuotteen kokoamista, huoltoa ja käyttöä.
- Advarsel!** Det er viktig at du leser instruksjonene i denne manualen før sammensetning, vedlikehold og bruk av produktet
- Внимание!** Необходимо прочитать инструкции в данном руководстве перед сборкой, обслуживанием и эксплуатацией этого изделия.
- Uwaga!** Konieczne należy przeczytać instrukcje zawarte w tym podręczniku przed montażem, obsługą oraz konserwacją produktu.
- Důležité upozornění!** Neinstalujte, neprovádějte údržbu ani nepoužívejte tento výrobek dříve, než si přečtete pokyny uvedené v tomto návodu.
- Figyelem!** Fontos, hogy a termék összeszerelése, karbantartása és használatá előtt elolvassa a kézikönyvben található utasításokat.
- Atenție!** Este esențial să citiți instrucțiunile din acest manual înainte de asamblare, efectuarea întreținerii și operarea produsului.
- Uzmanību!** Ir svarīgi izlasīt šīs rokasgrāmatas instrukcijas pirms uzstādīšanas, apkopes un preces darbināšanas.
- Dėmesio!** Prieš surenkant, prižiūrint ir naudojant gaminį, būtina perskaityti šiam vadove pateiktus nurodymus.
- Tähtis!** Enne masina kokkupanekut, hooldamist ja kasutama hakkamist tuleb käesolevas juhendis esitatud juhised kindlasti läbi lugeda.
- Upozorenje!** Vrlo je važno da ste prije sklapanja, održavanja i rada s ovim proizvodom pročitali upute u ovom priručniku.
- Pomembno!** Pomembno je da pred montažo vzdrževanjem in uporabo tega izdelka preberete navodila v tem priručniku.
- Upozornenie!** Je dôležité, aby ste si pred montážou, údržbou a obsluhou produktu prečítali pokyny v tomto návode.
- Важно!** Исключительно важно е да прочетете инструкциите в настоящото ръководство, преди да преминете към сглобяване, поддръжка или работа с продукта.
- Важливо!** Дуже важливо, щоб ви прочитали інструкції в цьому керівництві перед складанням, обслуговуванням та експлуатацією цієї машини.
- Dikkat!** Ürünün montajını, bakımını yapmadan ve ürünün çalıştırmadan önce bu kılavuzda yer alan talimatları okumanız önemlidir.
- Προσοχή!** Είναι πολύ σημαντικό να διαβάσετε τις οδηγίες στο παρόν εγχειρίδιο πριν συναρμολογήσετε, συντηρήσετε ή λειτουργήσετε το προϊόν.

Subject to technical modification | Sous réserve de modifications techniques | Technische Änderungen vorbehalten | Bajo reserva de modificaciones técnicas | Con riserva di eventuali modifiche tecniche | Technische wijzigingen voorbehouden | Com reserva de modificações técnicas | Med forbehold for tekniske ændringer | Med förbehåll för tekniska ändringar | Tekniset muutokset varataan | Med forbehold om tekniske endringer | могат да бъдат внесени технически изменения | Z zastrzeżeniem modyfikacji technicznych | Změny technických údajů vyhrazeny | A műszaki módosítás jogát fenntartjuk | Sub rezerva modificărilor tehnice | Paturam tiesības mainīt tehniskos raksturlielumus | Pasiliekan teisę daryti techninius pakeitimus | Tehnilised muudatused võimalikud | Подloženo tehničkim promjenama | Tehnične spremembe dopuščene | Právo na technické zmeny je vyhradené | Подлежи на технически модификации | Є об'єктом для технічних змін | Teknik değışiklik hakkı saklıdır | Υπό την επιφύλαξη τεχνικών τροποποιήσεων

EN ORIGINAL INSTRUCTIONS

Safety, performance, and dependability have been given top priority in the design of your reciprocating saw.

INTENDED USE

The reciprocating saw is intended to be used only by adults who have read and understood the instructions and warnings in this manual, and can be considered responsible for their actions.

With appropriate blades fitted, the product is designed to cut wood, plastic, drywall, and metal up to the depth described in the specification table.

The product is designed for handheld use. The product is not to be mounted onto a workbench unless specific instructions about how to do this are given by the manufacturer of the product.

Do not use the product for any other purpose. Use of the product for operations different from intended could result in a hazardous situation.

⚠ WARNING! Read all safety warnings, instructions, illustrations and specifications provided with this power tool. Failure to follow all instructions listed below may result in electric shock, fire and/or serious injury.

Save all warnings and instructions for future reference.

RECIPROCATING SAW SAFETY WARNINGS

- **Hold the power tool by insulated gripping surfaces, when performing an operation where the cutting accessory may contact hidden wiring.** Cutting accessory contacting a "live" wire may make exposed metal parts of the power tool "live" and could give the operator an electric shock.
- **Use clamps or another practical way to secure and support the workpiece to a stable platform.** Holding the workpiece by hand or against your body leaves it unstable and may lead to loss of control.
- Ambient temperature range for tool during operation is between 0 °C and 40 °C.
- Ambient temperature range for tool storage is between 0 °C and 40 °C.
- The recommended ambient temperature range for the charging system during charging is between 10 °C and 38 °C.

ADDITIONAL BATTERY SAFETY WARNINGS

- To reduce the risk of fire, personal injury, and product damage due to a short circuit, never immerse your tool, battery pack or charger in fluid or allow a fluid to flow inside them. Corrosive or conductive fluids, such as seawater, certain industrial chemicals, and bleach or bleach-containing products, etc., can cause a short circuit.
- Ambient temperature range for battery during use is between 0 °C and 40 °C.
- Ambient temperature range for battery storage is between 0 °C and 20 °C.

TRANSPORTING LITHIUM BATTERIES

Transport the battery in accordance with local and national provisions and regulations.

Follow all special requirements on packaging and labelling when transporting batteries by a third party. Ensure that no batteries can come in contact with other batteries or conductive materials while in transport by protecting exposed connectors with insulating, non-conductive caps or tape. Do not transport batteries that are cracked or leaking. Check with the forwarding company for further advice.

KNOW YOUR PRODUCT

See page 40.

1. Shoe assembly
2. LED light
3. Blade clamp
4. Lock-off button
5. Handle, insulated gripping surface
6. Switch trigger
7. Battery port
8. Blade
9. Operator's manual
10. Battery pack
11. Charger

MAINTENANCE

- The product should never be connected to a power supply when assembling parts, making adjustments, cleaning, performing maintenance, or when the product is not in use. Disconnecting the product from the power supply will prevent accidental starting that could cause serious injury.
- When servicing, use only original manufacturer's replacement parts, accessories and attachments. Use of any other parts may create a hazard or cause product damage.
- Avoid using solvents when cleaning plastic parts. Most plastics are susceptible to various types of commercial solvents and may be damaged by their use. Use clean cloths to remove dirt, carbon dust, etc.
- Do not at any time let brake fluids, gasoline, petroleum-based products, penetrating oils, etc., come in contact with plastic parts. Chemicals can damage, weaken or destroy plastic which may result in serious personal injury.
- For greater safety and reliability, all repairs should be performed by an authorised service centre.

SYMBOLS

Direct current



Please read the instructions carefully before starting the product.



Wear eye protection



Do not dispose of waste batteries, waste electrical and electronic equipment as unsorted municipal waste. Waste batteries and waste electrical and electronic equipment must be collected separately. Waste batteries, waste accumulators, and light sources have to be removed from the equipment. Check with your local authority or retailer for recycling advice and collection point. According to local regulations, retailers may have an obligation to take back waste batteries and waste electrical and electronic equipment free of charge. Your contribution to the reuse and recycling of waste batteries and waste electrical and electronic equipment helps to reduce the demand of raw materials. Waste batteries, in particular containing lithium, and waste electrical and electronic equipment contain valuable and recyclable materials, which can adversely impact the environment and the human health if not disposed of in an environmentally compatible manner. Delete personal data from waste equipment, if any.

Lors de la conception de votre scie alternative, l'accent a été mis sur la sécurité, la performance et la fiabilité.

UTILISATION PRÉVUE

La scie alternative est destinée à être utilisée uniquement par des adultes ayant lu et compris les instructions et les avertissements contenus dans ce manuel, et pouvant être considérés comme responsables de leurs actions.

Lorsque des lames adéquates sont installées, le produit est conçu pour couper du bois, du plastique, des plaques de plâtre et du métal, jusqu'à la profondeur décrite dans le tableau des spécifications.

Ce produit est conçu pour une utilisation à la main. Ce produit ne doit pas être monté sur un établi, à moins de disposer d'instructions spéciales à cet effet fournies par la fabricant du produit.

Ne vous servez pas de ce produit pour d'autres utilisations que celles décrites au chapitre des utilisations prévues. L'utilisation détournée d'un outil électrique entraîne des situations dangereuses.

⚠ AVERTISSEMENT ! Lire tous les avertissements de sécurité, les instructions, les illustrations et les spécifications fournis avec cet outil électrique. Ne pas suivre les instructions énumérées ci-dessous peut provoquer un choc électrique, un incendie et/ou une blessure sérieuse.

Conservez tous les avertissements et toutes les instructions pour pouvoir vous y reporter ultérieurement.

AVERTISSEMENTS DE SÉCURITÉ RELATIFS AUX SCIES ALTERNATIVES

- **Ne tenez l'outil que par les parties isolées et antidérapantes lorsque vous travaillez sur une surface pouvant cacher des fils électriques.** Un accessoire de coupe qui entre en contact avec un câble "sous tension" est susceptible de véhiculer le courant électrique vers les parties métalliques de l'outil et de provoquer un choc électrique à l'opérateur.
- **Utilisez des serre-joints ou autre dispositif pratique pour bloquer et maintenir la pièce à usiner sur un support stable.** Le fait de tenir la pièce de travail par la main ou contre le corps entraîne son déséquilibre et pourrait entraîner une perte de contrôle.
- La plage de température ambiante pour l'outil en fonctionnement se situe entre 0 °C et 40 °C.
- La plage de température ambiante pour l'entreposage de l'outil se situe entre 0 °C et 40 °C.
- La plage de température ambiante recommandée pour le système de chargement en fonctionnement se situe entre 10 °C et 38 °C.

MISES EN GARDE DE SÉCURITÉ SUPPLÉMENTAIRES CONCERNANT LA BATTERIE

- Pour réduire le risque d'incendie, de blessures corporelles et de dommages cau-sés par un court-

circuit, n'immergez jamais l'outil, le bloc de batterie ou le chargeur dans un liquide et ne laissez pas couler un fluide à l'intérieur de celui-ci. Les fluides corrosifs ou conducteurs, tels que l'eau de mer, certains produits chim-iques industriels, les produits de blanchiment ou contenant des agents de blanchiment, etc., peuvent provoquer un court-circuit.

- La plage de température ambiante pour la batterie en utilisation se situe entre 0 °C et 40 °C.
- La plage de température ambiante pour l'entreposage de la batterie se situe entre 0 °C et 20 °C.

TRANSPORT DES BATTERIES AU LITHIUM

Transportez les batteries en conformité avec les dispositions et règlements locaux et nationaux.

Respectez toutes les exigences légales particulières concernant l'emballage et l'étiquetage des batteries lorsque vous confiez leur transport à un tiers. Assurez-vous qu'aucune batterie ne puisse entrer en contact avec une autre batterie ou avec des matériaux conducteurs lors de son transport en isolant les bornes électriques avec du ruban adhésif ou des capuchons isolants. Ne transportez pas une batterie qui serait fendue ou qui fuirait. Demandez conseil au transporteur pour de plus amples informations.

APPRENEZ À CONNAÎTRE VOTRE PRODUIT

Reportez-vous à la page 40.

1. Réglage du patin
2. Éclairage LED
3. Dispositif de blocage de la lame
4. Bouton de déverrouillage de la gâchette
5. Poignée, surface de préhension isolée
6. Gâchette-interrupteur
7. Réceptacle de la batterie
8. Lame
9. Manuel d'utilisation
10. Pack batterie
11. Chargeur

ENTRETIEN

- Le produit ne doit jamais être branché sur une source de courant lorsque vous-y montez des pièces, lorsque vous effectuez des réglages, lorsque vous le nettoyez, lorsque vous l'entretenez, ou lorsque vous ne l'utilisez pas. Déconnecter le produit de l'alimentation électrique empêche les démarrages accidentels qui peuvent causer des blessures graves.
- N'effectuez l'entretien qu'à l'aide de pièces détachées et accessoires d'origine constructeur. L'utilisation de toute autre pièce est susceptible de présenter un danger ou d'endommager votre outil.
- Évitez d'utiliser des solvants pour nettoyer les parties en plastique. La plupart des plastiques sont susceptibles d'être endommagés par les solvants disponibles dans le commerce. Utilisez un chiffon propre pour essuyer les impuretés, la poussière, etc.
- Ne laissez jamais du liquide de frein, de l'essence, des produits pétroliers, des huiles pénétrantes, etc. entrer en contact avec les éléments en plastique. Les

produits chimiques peuvent endommager, affaiblir ou détruire les plastiques, ce qui pourrait entraîner de graves blessures.

- Pour plus de sécurité et de fiabilité, toutes les réparations doivent être effectuées par un service après-vente agréé.

SYMBOLES



Courant continu



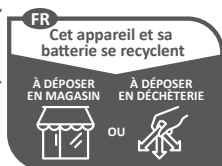
Lire attentivement les instructions avant d'utiliser le produit.



Portez une protection oculaire



Ne jetez pas les batteries et les équipements électriques et électroniques usagés parmi les déchets municipaux non triés. Les batteries et les équipements électriques et électroniques usagés doivent être collectés séparément. Les batteries, accumulateurs et sources lumineuses usagés doivent être retirés de l'équipement. Pour obtenir des conseils en matière de recyclage et de points de collecte, se renseigner auprès des autorités locales ou du détaillant. Selon les réglementations locales, les détaillants peuvent avoir l'obligation de récupérer gratuitement les batteries et les équipements électriques et électroniques usagés. Votre contribution à la réutilisation et au recyclage des batteries et équipements électriques et électroniques usagés permet de réduire la demande en matières premières. Les batteries, notamment celles qui contiennent du lithium, ainsi que les équipements électriques et électroniques usagés comportent des matériaux précieux et recyclables, qui peuvent avoir un impact négatif sur l'environnement et la santé humaine s'ils ne sont pas éliminés de manière respectueuse de l'environnement. Supprimer les données personnelles de l'équipement usagé, le cas échéant.



Points de collecte sur www.quefairedemesdechets.fr

DE ÜBERSETZUNG DER ORIGINALANLEITUNG

Sicherheit, Leistung und Zuverlässigkeit hatten bei der Entwicklung Ihrer Säbelsäge oberste Priorität.

BESTIMMUNGSGEMÄSSE VERWENDUNG

Die Säbelsäge darf nur von Erwachsenen verwendet werden, die die Anweisungen und Warnhinweise in diesem Handbuch gelesen und verstanden haben und deren Fähigkeit, verantwortungsvoll zu handeln, nicht beeinträchtigt ist.

Mit geeigneten Sägeblättern kann das Produkt Holz, Kunststoff, Gipskarton und Metall bis zu der in der Spezifikationstabelle beschriebenen Tiefe schneiden.

Das Produkt muss beim Einsatz in der Hand gehalten werden. Das Produkt darf nur an der Werkbank befestigt werden, wenn spezielle Anweisungen vom Produkthersteller erhalten wurden.

Benutzen Sie das Produkt nicht für andere Aufgaben, als die genannten bestimmungsgemäßen Verwendungen. Der Einsatz des Produkts für Arbeiten, für die es nicht vorgesehen ist, kann zu gefährlichen Situationen führen.

⚠️ WARNUNG! Lesen Sie alle Sicherheitshinweise und Anweisungen. Versäumnisse bei der Einhaltung der Sicherheitshinweise und Anweisungen können elektrischen Schlag, Brand und/oder schwere Verletzungen verursachen.

Bewahren Sie alle Sicherheitshinweise und Anweisungen für die Zukunft auf.

SICHERHEITSHINWEISE FÜR SÄBELSÄGE

- Halten Sie das Elektrowerkzeug nur an den isolierten Griffflächen, wenn Sie Arbeiten ausführen, bei denen das Einsatzwerkzeug verborgene Stromleitungen treffen kann. Der Kontakt mit einer spannungsführenden Leitung kann auch metallene Geräteteile unter Spannung setzen und könnte zu einem elektrischen Schlag führen.
- Benutzen Sie Klemmen oder andere geeignete Methoden und Stützen, um das Werkzeug an einem stabilen Unterbau zu sichern und stützen. Wenn das Werkstück in der Hand oder am Körper gehalten wird, ist es instabil, und das kann zu einem Kontrollverlust führen.
- Der Umgebungstemperaturbereich für das Gerät während des Betriebs liegt zwischen 0 °C und 40 °C.
- Der Umgebungstemperaturbereich für die Lagerung des Geräts liegt zwischen 0 °C und 40 °C.
- Der empfohlene Umgebungstemperaturbereich für das Ladesystem während des Ladevorgangs liegt zwischen 10 °C und 38 °C.

WEITERE SICHERHEITSHINWEISE ZUM AKKU

- Um die durch einen Kurzschluss verursachte Gefahr eines Brandes, von Verletzungen oder Produktbeschädigungen zu vermeiden, tauchen

- Sie das Werkzeug, den Wechselakku oder das Ladegerät nicht in Flüssigkeiten ein und sorgen Sie dafür, dass keine Flüssigkeiten in die Geräte und Akkupacks eindringen. Korrodierende oder leitfähige Flüssigkeiten, wie Salzwasser, bestimmte Chemikalien und Bleichmittel oder Produkte, die Bleichmittel enthalten, können einen Kurzschluss verursachen.
- Der Umgebungstemperaturbereich für die Batterie während des Gebrauchs liegt zwischen 0 °C und 40 °C.
 - Der Umgebungstemperaturbereich für die Lagerung der Batterie liegt zwischen 0 °C und 20 °C.

TRANSPORT VON LITHIUM AKKUS

Transportieren Sie den Akku gemäß Ihren örtlichen und nationalen Bestimmungen und Regeln.

Befolgen Sie alle besonderen Anforderungen für Verpackung und Beschriftung, wenn Sie Akkus von Dritten transportieren lassen. Stellen Sie sicher, dass beim Transport kein Akku in Kontakt mit anderen Akkus oder leitenden Materialien kommt, indem Sie die freien Anschlüsse mit Isolierband, nichtleitenden Kappen oder Klebeband schützen. Beschädigte oder auslaufende Akkus dürfen nicht transportiert werden. Befragen Sie Ihre Transportfirma nach weiteren Informationen.

MACHEN SIE SICH MIT IHREM PRODUKT VERTRAUT

Siehe Seite 40.

1. Führungsplatte
2. LED-Leuchte
3. Sägeblattklemme
4. Einschaltsperr des Ein-/Aus-Schalters
5. Handgriff, isolierte Grifffläche
6. Ein-/Ausschalter
7. Akku-Aufnahmeschacht
8. Sägeblatt
9. Bedienungsanleitung
10. Akkupack
11. Ladegerät

WARTUNG UND PFLEGE

- Das Produkt darf niemals an die Stromversorgung angeschlossen sein, wenn Sie Teile zusammenbauen, Einstellungen vornehmen, reinigen, Wartungsarbeiten durchführen, oder wenn das Produkt nicht benutzt wird. Das Trennen des Produkts von der Stromversorgung verhindert einen unbeabsichtigten Start, der zu schweren Verletzungen führen kann.
- Verwenden Sie zur Wartung ausschließlich original Ersatzteile, Zubehör und Aufsätze des Herstellers. Der Einsatz von anderen Teilen kann eine Gefahr verursachen oder das Produkt beschädigen.
- Vermeiden Sie beim Reinigen der Plastikteile den Einsatz von Lösungsmitteln. Die meisten Kunststoffe

können durch im Handel erhältliche Lösungsmittel beschädigt werden. Verwenden Sie einen sauberen Lappen für die Reinigung von Verschmutzungen, Karbonstaub usw.

- Lassen Sie niemals Bremsflüssigkeiten, Benzine, Produkte auf Erdölbasis, Rostlöser usw. mit den Plastikteilen in Kontakt geraten. Chemikalien können Plastik beschädigen, aufweichen oder zerstören, was zu schweren Verletzungen führen kann.
- Alle Reparaturen sollten zur besseren Sicherheit und Zuverlässigkeit von einem autorisierten Kundendienst durchgeführt werden.

SYMBOLE

 Gleichstrom



Bitte lesen Sie die Anweisungen sorgfältig, bevor Sie das Gerät einschalten.



Augenschutz tragen



Entsorgen Sie Altbatterien, Elektro- und Elektronikaltgeräte nicht als unsortierten Siedlungsabfall. Altbatterien und Elektro- und Elektronikaltgeräte müssen getrennt gesammelt werden. Altbatterien, Altakkumulatoren und Lichtquellen müssen aus den Geräten entfernt werden. Informieren Sie sich bei den örtlichen Behörden oder bei Ihrem Einzelhändler über Recyclingoptionen und die Entsorgungseinrichtung. Je nach den örtlichen Vorschriften kann der Einzelhandel verpflichtet sein, Altbatterien und Elektro- und Elektronik-Altgeräte unentgeltlich zurückzunehmen. Ihr Beitrag zur Wiederverwendung und zum Recycling von Elektro- und Elektronikaltgeräten trägt dazu bei, den Bedarf an Rohstoffen zu verringern. Altbatterien, insbesondere lithiumhaltige Batterien, und Elektro- und Elektronik-Altgeräte enthalten wertvolle, wiederverwertbare Materialien, die sich negativ auf die Umwelt und die menschliche Gesundheit auswirken können, wenn sie nicht auf umweltverträgliche Weise entsorgt werden. Löschen Sie ggf. personenbezogene Daten aus Altgeräten.

ES TRADUCCIÓN DE LAS INSTRUCCIONES ORIGINALES

La seguridad, el rendimiento y la fiabilidad han sido las máximas prioridades al diseñar la sierra con movimiento alternativo.

USO PREVISTO

La sierra con movimiento alternativo está diseñada para utilizarse únicamente por adultos que hayan leído y comprendido las instrucciones y advertencias de este manual, y pueden considerarse responsables de sus acciones.

Si cuenta con las cuchillas adecuadas, el producto está diseñado para cortar madera, plástico, paneles de yeso y metal con la profundidad indicada en la tabla de especificaciones.

El producto está diseñado para su uso manual. El producto no se debe montar en un banco de trabajo a menos que el fabricante del producto haya proporcionado instrucciones específicas acerca de cómo hacerlo.

No utilice el producto para ningún otro fin. Utilizar la herramienta eléctrica para realizar trabajos diferentes a los que esta herramienta está destinada podría dar como resultado una situación peligrosa.

⚠ ¡ADVERTENCIA! Lea atentamente todas las advertencias, instrucciones y especificaciones suministradas con la herramienta, y consulte las ilustraciones. No seguir las instrucciones que se detallan a continuación podría provocar una descarga eléctrica, fuego y/o lesiones graves.

Conserve estas advertencias e instrucciones para poder consultarlas posteriormente.

ADVERTENCIAS DE SEGURIDAD DE LA SIERRA CON MOVIMIENTO ALTERNATIVO

- **Agarre la herramienta eléctrica por las superficies de agarre aislantes cuando realice una operación en la que el accesorio de corte puede ponerse en contacto con el cableado oculto.** El accesorio de corte que esté en contacto con un cable "vivo" puede transmitir corriente a las piezas metálicas de la herramienta que estén expuestas y el operador podría sufrir una descarga eléctrica.
- **Utilice cárceles u otros métodos prácticos para asegurar y sujetar la pieza de trabajo sobre una plataforma estable.** Sujetar la pieza de trabajo con la mano o contra el cuerpo hace que sea inestable y puede provocar la pérdida de su control.
- El rango de temperatura ambiente para la herramienta en funcionamiento está comprendido entre 0 °C y 40 °C.
- El rango de temperatura ambiente para el almacenamiento de la herramienta está comprendido entre 0 °C y 40 °C.

- El rango de temperatura ambiente recomendado para el sistema de carga durante la carga es de entre 10 °C y 38 °C.

ADVERTENCIAS DE SEGURIDAD DE LA BATERÍA ADICIONAL

- Para reducir el riesgo de incendio, lesión personales y daños al producto debido a un cortocircuito, no sumerja nunca la herramienta, el paquete de baterías o el cargador en líquido ni permita que fluya un fluido dentro de ellos. Los fluidos corrosivos o conductivos, como el agua de mar, ciertos productos químicos industriales y blanqueadores o lejías que contienen, etc., pueden causar un cortocircuito.
- El rango de temperatura ambiente para la batería en uso es de entre 0 y 40 °C.
- El rango de temperatura ambiente para el almacenamiento de batería es de entre 0 y 20 °C.

TRANSPORTE DE BATERÍAS DE LITIO

Transporte la batería de conformidad con las disposiciones y las normativas locales y nacionales.

Cuando las baterías sean transportadas por un tercero, cumpla los requisitos especiales relativos al embalaje y etiquetado. Asegúrese de que ninguna batería entra en contacto con otra batería o con materiales conductores durante el transporte, proteja los conectores expuestos con tapones o tapas aislantes no conductoras. No transporte baterías con fisuras o fugas. Para más asesoramiento, póngase en contacto con la empresa de distribución.

CONOZCA EL PRODUCTO

Consulte la página 40.

1. Montaje del calzo
2. Luz LED
3. Abrazadera de la cuchilla
4. Botón para liberar el gatillo
5. Asa, superficie de agarre aislada
6. Gatillo del interruptor
7. Puerto de la batería
8. Cuchilla
9. Manual del usuario
10. Batería
11. Cargador

MANTENIMIENTO

- El aparato nunca debe estar conectado a una fuente eléctrica mientras se estén montando las piezas, realizando ajustes, limpiando, llevando a cabo el mantenimiento o cuando no esté en uso. Desconectar el producto de la fuente de suministro evitará que se encienda de manera accidental, lo que podría provocar lesiones graves.
- En el mantenimiento, utilice sólo piezas de repuesto y accesorios originales del fabricante. El uso de otras piezas puede ocasionar riesgos o daños en el producto.

EN
FR
DE
ES
IT
NL
PT
DA
SV
FI
NO
RU
PL
CS
HU
RO
LV
LT
ET
HR
SL
SK
BG
UK
TR
EL

- Evite el uso de disolventes para limpiar las piezas de plástico. La mayor parte de los plásticos pueden resultar dañados con los disolventes que se venden en el mercado. Utilice un paño limpio para quitar las impurezas, el polvo, etc.
- No permita en ningún momento que las piezas de plástico entren en contacto con líquido de frenos, gasolina, productos derivados del petróleo, aceites penetrantes, etc. Los productos químicos pueden dañar, destruir o debilitar el plástico, lo que puede ocasionar graves daños personales.
- Para una mayor seguridad y fiabilidad, todas las reparaciones deben ser realizadas por un centro de servicio autorizado.

SÍMBOLOS



Corriente directa



Por favor lea las instrucciones detenidamente antes de arrancar la máquina.



Utilice gafas de seguridad



No deseche los residuos de baterías, aparatos eléctricos y electrónicos como residuos municipales no clasificados. Los residuos de baterías, aparatos eléctricos y electrónicos se deben recoger de forma independiente. Los residuos de baterías, acumuladores y fuentes de luz se deben retirar de los aparatos. Consulte a sus autoridades locales o a su vendedor para obtener información sobre reciclaje y puntos de recogida. De acuerdo con lo establecido en las normativas locales, los establecimientos minoristas pueden tener la obligación de recuperar los residuos de baterías, aparatos eléctricos y electrónicos de forma gratuita. Su contribución a la hora de reutilizar y reciclar los residuos de baterías y los residuos de aparatos eléctricos y electrónicos ayuda a reducir la demanda de materias primas. Los residuos de baterías, en especial las que contienen litio, y los residuos de aparatos eléctricos y electrónicos contienen materiales valiosos que se pueden reciclar, y que podrían afectar de forma negativa al medio ambiente y a la salud humana si no se desechan de un modo medioambientalmente responsable. Si lo hubiera, elimine cualquier dato personal de los residuos de los aparatos.

IT TRADUZIONE DELLE ISTRUZIONI ORIGINALI

Nella progettazione della sega a gattuccio è stata data la massima priorità alla sicurezza, alle prestazioni e all'affidabilità.

UTILIZZO RACCOMANDATO

La sega a gattuccio è destinata all'uso solo da parte di adulti che abbiano letto e compreso le istruzioni e le avvertenze presenti nel presente manuale, e che possano essere considerati responsabili delle loro azioni.

Con le lame appropriate montate, il prodotto è pensato per tagliare legno, plastica, cartongesso e metallo fino alla profondità descritta nella tabella delle specifiche.

Il prodotto è progettato per un uso portatile. Il prodotto non deve essere montato su un banco salvo diversamente indicato dal produttore su come farlo.

Non usare il prodotto per altre cose. Utilizzare l'elettrostrumento per operazioni diverse da quelle indicate potrà causare situazioni pericolose.

⚠ AVVERTENZE! Leggere attentamente tutte le avvertenze, le istruzioni e le specifiche fornite con l'apparecchio e fare riferimento alle illustrazioni. La mancata osservanza delle istruzioni elencate sotto può causare folgorazione, incendio e/o lesioni gravi.

Conservare le presenti avvertenze ed istruzioni per poterle consultare in seguito.

AVVERTENZE DI SICUREZZA PER LA SEGA A GATTUCCIO

- **Sujete la máquina por la parte engomada cuando trabaje en una superficie debajo de la cual puedan pasar cables eléctricos.** Se la lama taglia un cavo "vivo" le parti esposte dell'elettrostrumento potrebbero fare da conduttore e causare scosse elettriche.
- **Utilizzare morsetti o altri pratici sistemi per ancorare il pezzo sul quale si sta lavorando a una superficie stabile.** Tenendo il pezzo da lavorare con le mani o contro il corpo diventa instabile e potrebbe portare a una perdita di controllo.
- L'intervallo della temperatura ambiente per lo strumento durante il funzionamento è compreso tra 0 °C e 40 °C.
- L'intervallo della temperatura ambiente per la conservazione dello strumento è compreso tra 0 °C e 40 °C.
- L'intervallo della temperatura ambiente raccomandato per il sistema di carica durante la carica rientra tra 10 °C e 38 °C.

AVVERTENZE AGGIUNTIVE PER LA SICUREZZA DELLA BATTERIA

- Per ridurre il rischio d'incendio, di lesioni o di danni al prodotto causati da corto circuito, non immergere

mai l'utensile, la batteria ricaricabile o il carica batterie in un liquido e non lasciare mai penetrare alcun liquido all'interno dei dispositivi e delle batterie. I fluidi corrosivi o conduttori come acqua salata, alcuni agenti chimici, agenti candeggianti o prodotti contenenti agenti candeggianti potrebbero provocare un corto circuito.

- L'intervallo della temperatura ambiente per la batteria durante l'utilizzo rientra tra 0 °C e 40 °C.
- L'intervallo della temperatura ambiente per la conservazione della batteria rientra tra 0 °C e 20 °C.

TRASPORTARE BATTERIE AL LITIO

Trasportare la batteria secondo quanto indicato dalle norme e regolamentazioni locali e nazionali.

Seguire tutte le istruzioni speciali riportate sulla scatola e sull'etichetta quando si fanno trasportare batterie da eventuali terzi. Assicurarsi che le batterie non entrino in contatto con altre batterie o materiali conduttivi durante il trasporto proteggendo i connettori esposti con tappi isolanti, non conduttivi o nastro adesivo. Non trasportare batterie rotte o che perdono liquidi. Rivolgersi alla ditta distributrice per ulteriori consigli.

FAMILIARIZZARE CON IL PRODOTTO

Vedere pagina 40.

1. Montaggio scarpa
2. Luce a LED
3. Morsetto della lama
4. Pulsante di sblocco del grilletto
5. Impugnatura con superficie isolata antiscivolo
6. Grilletto interruttore
7. Porta batterie
8. Lama
9. Manuale utente
10. Gruppo batterie
11. Caricatore

MANUTENZIONE

- Questo prodotto non dovrà mai essere collegato all'alimentazione mentre si montano le sue parti, svolgono regolazioni, operazioni di pulizia e manutenzione o quando il prodotto non viene utilizzato. Scollegando il prodotto dall'alimentazione se ne previene l'avviamento accidentale che potrebbe causare lesioni gravi.
- Durante le operazioni di manutenzione, utilizzare solo le parti di ricambio, gli accessori e le parti di collegamento della ditta produttrice originale. Utilizzare parti di ricambio diverse potrebbe causare rischi o danneggiare il prodotto.
- Evitare di utilizzare solventi quando si puliscono le parti in plastica. La maggior parte dei materiali plastici rischia di essere danneggiata dall'uso dei solventi disponibili in

commercio. Utilizzare un panno pulito per rimuovere lo sporco, la polvere, ecc.

- Non lasciare che liquidi per freni, benzina, prodotti a base di petrolio, oli penetranti, ecc, entrino in contatto con le parti in plastica. Le sostanze chimiche potranno danneggiare, indebolire o distruggere la plastica, il che potrà risultare in gravi lesioni personali.
- Per maggiore sicurezza e affidabilità, tutte le riparazioni dovranno essere svolte da un centro servizi autorizzato.

SIMBOLI



Corrente diretta



Leggere attentamente le istruzioni prima di avviare l'utensile.



Indossare occhiali di protezione



Non smaltire le batterie scariche e altre apparecchiature elettriche ed elettroniche come normali rifiuti. Le batterie scariche e i dispositivi elettrici ed elettronici dovranno essere raccolti separatamente. Le batterie usate, gli accumulatori e le fonti luminose non più utilizzabili dovranno essere rimossi dall'apparecchiatura. Consultare l'autorità locale o il rivenditore per consigli sullo smaltimento e il punto di raccolta. In base alle normative locali i rivenditori potrebbero avere l'obbligo di riprendersi le batterie usate e le apparecchiature elettriche ed elettroniche gratuitamente. Il vostro contributo al riciclaggio delle batterie e delle apparecchiature elettriche ed elettroniche aiuta a ridurre la richiesta di materie prime. Le batterie usate, in particolare quelle che contengono litio e le apparecchiature elettriche ed elettroniche contengono materiali preziosi e riciclabili che potrebbero avere un impatto avverso sull'ambiente e la salute umana, se non smaltiti in un modo ecocompatibile. Eliminare i dati personali, se presenti, dalle apparecchiature da buttare.

NL VERTALING VAN DE ORIGINELE INSTRUCTIES

Veiligheid, prestaties en betrouwbaarheid hebben de hoogste prioriteit gekregen in het ontwerp van uw reciprozaag.

VOORGESCHREVEN GEBRUIK

De reciprozaag is uitsluitend bedoeld voor gebruik door volwassenen die de instructies en waarschuwingen in deze handleiding hebben gelezen en begrepen, en verantwoordelijk kunnen worden beschouwd voor hun handelingen.

Met geschikte zaagbladen is het product bestemd voor het zagen van hout, plastic, gipsplaat en metaal tot op de diepte aangegeven in de specificatietabel.

Het product is ontworpen voor draagbaar gebruik. Het product mag niet op een werkbank worden gemonteerd, tenzij de fabrikant van het product specifieke instructies heeft gegeven over hoe dat moet worden gedaan.

Gebruik het product niet voor andere doeleinden. Het gebruik van het werktuig voor niet-voorgeschreven gebruik kan leiden tot gevaarlijke situaties.

⚠ WAARSCHUWING! Lees aandachtig alle waarschuwingen, aanwijzingen en specificaties die bij deze machine worden meegeleverd en bestudeer de afbeeldingen. Wanneer niet alle onderstaande instructies worden opgevolgd, kan dit leiden tot elektrische schok, brand en/of ernstig letsel.

Bewaar deze waarschuwingen en voorschriften zorgvuldig om ze ook later te kunnen inzien.

VEILIGHEIDSWAARSCHUWINGEN VOOR DE RECIPROZAAG

- **Houd de machine alleen vast aan geïsoleerde en slipvrije delen als u in een oppervlak of ondergrond werkt waarin zich elektrische leidingen kunnen bevinden.** Wanneer de accessoire een spanningvoerende leiding raakt, kunnen de blootgestelde onderdelen van de machine onder spanning komen waardoor de gebruiker wordt geëlectrocuteerd.
- **Gebruik klemmen of andere praktische manieren om het werkstuk aan een stabiel platform vast te maken en te ondersteunen.** Als u het gereedschap in uw hand of tegen uw lichaam houdt, is het onstabiel en kunt u de controle erover verliezen.
- De toegestane omgevingstemperatuur voor het gereedschap tijdens gebruik ligt tussen 0 °C en 40 °C.
- De omgevingstemperatuur voor opslag van het gereedschap ligt tussen 0 °C en 40 °C.
- De aanbevolen omgevingstemperatuur voor het laadsysteem tijdens het laden ligt tussen 10 °C en 38 °C.

EXTRA WAARSCHUWINGEN BATTERIJVEILIGHEID

- Voorkom brand, persoonlijk letsel of materiële schade door kortsluiting en dompel het gereedschap, de wisselaccu en het laadtoestel niet onder in vloeistoffen en waarborg dat geen vloeistoffen in de apparaten en accu's kunnen dringen. Corrosieve of geleidende vloeistoffen zoals zout water, bepaalde chemicaliën, bleekmiddelen of producten die bleekmiddelen bevatten, kunnen een kortsluiting veroorzaken.
- Toegestane omgevingstemperatuur voor de accu tijdens gebruik ligt tussen 0 °C en 40 °C.
- Toegestane omgevingstemperatuur voor opslag van de accu ligt tussen 0 °C en 20 °C.

VERVOEREN VAN LITHIUM BATTERIJEN

Vervoer de accu in overeenstemming met de plaatselijke en nationale voorzieningen en regelgevingen.

Volg alle speciale vereisten op de verpakking en etiketten bij het vervoeren van batterijen door een derde partij. Zorg dat de batterijen tijdens het vervoer niet in contact komen met andere batterijen of geleidende materialen door de blootliggende aansluitpunten te beschermen met een isolerende, niet-geleidende dop of tape. Geen gekraakte of lekkende accu's vervoeren. Controleer bij het doorsturende bedrijf voor verder advies.

KEN UW PRODUCT

Zie pagina 40.

1. Schoenmontage
2. LED-lampje
3. Bladklem
4. Ontgrendelknop van de drukschakelaar
5. Hendel, geïsoleerd grijpoppervlak
6. Aan-/uitschakelaar
7. Accupoot
8. Blad
9. Bedieningshandleiding
10. Batterijpak
11. Lader

ONDERHOUD

- Het product mag nooit worden aangesloten op de netvoeding bij het aansluiten van onderdelen, maken van afstellingen, schoonmaken, uitvoeren van onderhoud of als het product niet wordt gebruikt. Door het product los te koppelen van de stroomtoevoer voorkomt u incidenteel opstarten, wat ernstig letsel kan veroorzaken.
- Gebruik bij het onderhoud uitsluitend de originele reserveonderdelen, accessoires en bijzetstukken van de fabrikant. Gebruik van niet originele onderdelen kan gevaar opleveren of schade aan de machine veroorzaken.

- Voorkom het gebruik van oplosmiddelen wanneer u kunststof onderdelen reinigt. De meeste kunststoffen kunnen worden beschadigd door de in de handel zijnde oplosmiddelen. Gebruik een schone doek om vuil of stof te verwijderen.
- Remvloeistof, benzine, producten op basis van petroleum, kruipolie, enz mogen nooit in contact komen met kunststof onderdelen. Chemicaliën kunnen kunststof beschadigen, verzwakken of verwoesten, wat kan leiden tot ernstig letsel.
- Alle reparaties moeten worden uitgevoerd door een Erkend Servicecentrum teneinde de veilige en betrouwbare werking van de machine te garanderen.

PT TRADUÇÃO DAS INSTRUÇÕES ORIGINAIS

A segurança, o desempenho e a fiabilidade foram elementos prioritários na concepção da sua serra sabre.

USO PREVISTO

A serra sabre destina-se a ser utilizada apenas por adultos que tenham lido e compreendido as instruções e avisos presentes neste manual e que possam ser considerados responsáveis pelas suas ações.

Com as lâminas corretas instaladas, o produto foi concebido para cortar madeira, plástico, estuque e metal até à profundidade descrita no quadro de especificações.

O produto foi concebido para ser manipulado directamente com as mãos. O produto não se destina a ser montado numa bancada de trabalho, exceto quando o fabricante do produto der instruções específicas sobre como fazer essa montagem.

Não utilize o produto para qualquer outra finalidade. O uso da ferramenta eléctrica para as operações diferentes daquelas a que se destina podem causar uma situação perigosa.

⚠ AVISO! Leia com atenção todas as advertências, instruções e especificações fornecidas com a ferramenta, e consulte as ilustrações. Se alguma das instruções listadas abaixo não for cumprida, daí poderá resultar choque eléctrico, incêndio e/ou ferimentos graves.

ConsERVE estas advertências e instruções para que possa consultá-las mais tarde.

AVISOS DE SEGURANÇA RELATIVOS À SERRA SABRE

- **Segure a ferramenta unicamente pelas partes isoladas e anti-derrapantes quando trabalhar numa superfície que pode esconder fios eléctricos.** O acessório de corte que entre em contacto com um fio "ligado" pode tornar as peças de metal da ferramenta eléctrica condutivas e tal pode causar um choque eléctrico ao operador.
- **Use tornos ou outros métodos práticos para assegurar e fixar a peça de trabalho sobre uma plataforma estável.** Segurar o trabalho com a mão ou contra o corpo cria instabilidade e pode conduzir à perda de controlo.
- A amplitude de temperatura ambiente para a ferramenta durante o funcionamento é entre 0 °C e 40 °C.
- A amplitude de temperatura ambiente para o armazenamento da ferramenta é entre 0 °C e 40 °C.
- A amplitude de temperatura ambiente recomendada para o sistema de carregamento durante o carregamento é entre 10 °C e 38 °C.

SYMBOLEN



Gelijkstroom



Gelieve de instructies zorgvuldig te lezen voordat u de machine in gebruik neemt.



Draag gezichtsbescherming



Gooi afgedankte batterijen en afgedankt elektrische en elektronische apparatuur niet weg als ongesorteerd gemeentelijk afval. Afgedankte elektrische en elektronische apparatuur moet afzonderlijk worden ingezameld. Afvalbatterijen, afvalaccu's en lichtbronnen moeten uit de apparatuur worden verwijderd. Neem contact op met uw gemeente of winkelier voor advies over recycling en het inzamelpunt. Volgens de plaatselijke voorschriften kunnen winkeliers verplicht zijn afgedankte elektrische en elektronische apparatuur kosteloos terug te nemen. Uw bijdrage aan hergebruik en recycling van afgedankte batterijen en afgedankte elektrische en elektronische apparatuur helpt de vraag naar grondstoffen te verminderen. Afgedankte batterijen, in het bijzonder deze die lithium bevatten, en afgedankte elektrische en elektronische apparatuur bevatten waardevolle en recycleerbare materialen, die een negatief effect kunnen hebben op het milieu en de volksgezondheid, indien ze niet op een milieuvriendelijke manier worden verwijderd. Verwijder eventuele persoonlijke gegevens van afgedankte apparatuur.

AVISOS DE SEGURANÇA ADICIONAIS DAS BATERIAS

- Para evitar o risco de incêndio, de feridas ou de danificação do produto causado por um curto-circuito, não imerja a bateria intercambiável ou o carregador em líquidos e assegure-se de que líquidos não penetrem nos aparelhos ou nas baterias. Líquidos corrosivos ou condutivos como água salgada, determinadas substâncias químicas ou produtos que contenham branqueadores podem causar um curto-circuito.
- A amplitude de temperatura ambiente para a bateria durante a utilização é entre 0 °C e 40 °C.
- A amplitude de temperatura ambiente para a bateria em armazenamento é entre 0 °C e 20 °C.

TRANSPORTE DE BATERIAS DE LÍTIU

Transporte a bateria em conformidade com as disposições e os regulamentos locais e nacionais.

Respeite os requisitos especiais que existam na embalagem e a etiquetagem durante o transporte de baterias por terceiros. Assegure-se que não há risco de uma bateria entrar em contacto com outra bateria nem com materiais condutores durante o transporte, protegendo os conectores expostos com tampas ou fita isoladoras e não condutoras. Não transporte baterias com fissuras ou fugas. Contacte a empresa transitária para mais aconselhamento.

CONHEÇA O SEU PRODUTO

Consulte a página 40.

1. Montagem do calço
2. Luz LED
3. Grampo da lâmina
4. Botão de desbloqueio do gatilho
5. Pega, superfícies de preensão isoladas
6. Interruptor selector
7. Orifício da bateria
8. Lâmina
9. Manual do operador
10. Bateria
11. Carregador

MANUTENÇÃO

- O produto não deve nunca ligado à corrente eléctrica durante a montagem de peças, a realização de ajustes, limpeza, operações de manutenção ou quando não está em uso. Desligar o produto da fonte de alimentação eléctrica irá impedir o arranque acidental que poderia causar ferimentos graves.
- Na manutenção utilize apenas peças sobresselentes, acessórios e auxiliares originais do fabricante. O uso de quaisquer outras peças pode criar perigo ou causar danos ao aparelho.

- Evite usar solventes ao limpar as peças de plástico. A maioria dos plásticos pode ser danificada pelos solventes vendidos no comércio. Utilize um pano limpo para remover as sujidades, o pó, etc.
- Nunca, em qualquer momento, deixe que fluidos de travagem, gasolina, produtos petrolíferos, óleos de perfuração, etc., entrem em contacto com as peças de plástico. Estes produtos químicos contêm substâncias que podem danificar, deteriorar ou destruir o plástico, o que poderia provocar ferimentos graves.
- Para uma maior segurança e fiabilidade, todas as reparações devem ser realizadas por um centro de assistência autorizado.

SÍMBOLOS

 Corrente directa



Agradecemos que leia atentamente as instruções antes de iniciar a máquina.



Use protecção para os olhos



Não elimine baterias, pilhas, equipamentos eléctricos e eletrónicos juntamente com resíduos municipais não separados. Os resíduos de baterias, pilhas e equipamentos eléctricos e eletrónicos devem ser recolhidos separadamente. Os resíduos de acumulares de baterias, pilhas e fontes de luz têm de ser retirados do equipamento. Consulte a sua autoridade local ou retalhista para obter aconselhamento sobre reciclagem e pontos de recolha. De acordo com os regulamentos locais, os retalhistas têm a obrigação de receber os resíduos de baterias, pilhas e equipamentos eléctricos e eletrónicos livres de encargos. O seu contributo para reutilizar e reciclar os resíduos de equipamentos eléctricos e eletrónicos ajuda a reduzir a procura de matérias-primas. As baterias e pilhas usadas, em particular, contêm lítio e os resíduos de equipamentos eléctricos e eletrónicos contêm materiais recicláveis preciosos, que podem afetar negativamente o meio ambiente e a saúde humana se não forem eliminados de uma forma ambientalmente compatível. Elimine os dados pessoais dos equipamentos, se existirem.

DA OVERSÆTTELSE AF DE ORIGINALE INSTRUKTIONER

Sikkerhed, ydeevne og driftssikkerhed har fået højeste prioritet i designet af din bajonetsav.

TILTÆNKT ANVENDELSESFORMÅL

Bajonetsaven er kun beregnet til at blive brugt af voksne, som har læst og forstået instruktionerne og advarslerne i denne vejledning, og som kan betragtes som værende ansvarlige for deres handlinger.

Med montering af korrekt klinger er produktet beregnet til skæring i træ, plast, tørvæg og metal med en dybde op til den tykkelse, der er beskrevet i specifikationstabellen.

Produktet er designet til håndholdt brug. Produktet må ikke monteres på en arbejdsbænk, medmindre specifikke instruktioner om, hvordan dette foretages, er givet af fabrikanten af produktet.

Brug ikke produktet til noget andet formål. Brug af elværktøjet i strid med det tiltænkte anvendelsesformål kan medføre farlige situationer.

⚠ ADVARSEL! Læs alle omhyggeligt alle advarsler, anvisninger og specifikationer, som følger med maskinen, og studer illustrationerne. Manglende iagttagelse af samtlige nedenstående instrukser kan medføre elektrisk stød, brand og/eller alvorlige personskader.

Gem vejledningen med advarsler og anvisninger til senere opslag.

SIKKERHEDSADVARSLER FOR BAJONETSAV

- **Hold udelukkende værktøjet de isolerede gribesteder ved arbejde på flader, hvor der kan ligge el-ledninger skjult.** Hvis der skæres i en strømførende ledning, kan det gøre udsatte metaldele af maskinværktøjet strømførende og give operatøren elektrisk stød.
- **Brug skruestik eller lignende til at fastgøre og understøtte emnet til en stabil overflade.** Hvis arbejdsemnet holdes i hånden eller mod kroppen, bliver det ustabilt og kan medføre kontroltab.
- Omgivelsestemperaturområdet for redskabet under betjening er mellem 0 °C og 40 °C.
- Omgivelsestemperaturområdet for opbevaring af redskabet er mellem 0 °C og 40 °C.
- Det anbefalede omgivelsestemperaturområde for ladesystemet under opladning er mellem 10 °C og 38 °C.

YDERLIGERE SIKKERHEDSADVARSLER OM BATTERI

- For at undgå risiko for brand, kvæstelser eller beskadigelse af produktet forårsaget af kortslutning må

værktøjet, batteripakken eller opladeren ikke nedsænkes i vand. Sørg ligeledes for, at der ikke trænger væske ind i enhederne og batterierne. Korroderende eller ledende væsker, f.eks. saltvand, bestemte kemikalier, blegestoffer eller produkter, som indeholder blegestoffer, kan forårsage kortslutning.

- Omgivelsestemperaturområdet for batteri under brug er mellem 0 °C og 40 °C.
- Omgivelsestemperaturområdet for batteriopbevaring er mellem 0 °C og 20 °C.

TRANSPORT AF LITHIUM-BATTERIER

Batteriet skal transporteres i henhold til lokale og nationale forskrifter og love.

Når batterier skal transporteres af tredjepart, skal alle specielle krav til emballering og mærkning efterleves. Man skal sikre sig, at ingen batterier kan komme i kontakt med andre batterier eller ledende materialer under transporten ved at beskytte blottede konnektere med isolerende, ikke-ledende hætter eller tape. Undlad at transportere batterier med revner eller utætheder. Rådfør dig desuden hos speditøren.

KEND PRODUKTET

Se side 40.

1. Samling af sko
2. LED-lampe
3. Klemme til klinge
4. Start-stopknappens oplåsningsknap
5. Håndtag, isoleret gribeblade
6. Kontaktudløser
7. Batteriåbning
8. Klinge
9. Betjeningsvejledning
10. Batterienhed
11. Oplader

VEDLIGEHOLDELSE

- Produktet må aldrig sluttes til en strømforsyning, mens man er i færd med at samle dele, foretage justeringer, rengøre, udføre vedligeholdelsesarbejde, eller når produktet ikke anvendes. Frakobling af produktet fra strømforsyningen vil forhindre utilsigtet start, hvilket kan medføre alvorlig personskade.
- Ved service Brug kun originale reservedele, ekstraudstyr og tilbehør fra producenten. Brug af alternative dele kan forårsage farlige situationer eller ødelægge produktet.
- Undgå brug af opløsningsmidler til rengøring af plastdele. De fleste plasttyper bliver ødelagt, hvis de renses med almindelige gængse opløsningsmidler. Fjern snavs, støv m.v. med en ren klud.

- Sørg for, at bremsevæske, benzin, petroleumsbaserede produkter, penetreringsolie, mv., aldrig kommer i kontakt med plastdele. Disse kemiske produkter indeholder stoffer, som kan beskadige, mørne eller ødelægge plastmaterialet, så man risikerer at komme alvorligt til skade.

- For bedre sikkerhed og pålidelighed skal alt reparationsarbejde udføres på et autoriseret servicecenter.

SYMBOLER



Direkte strøm



Læs venligst vejledningen grundigt igennem før maskinen tages i brug.



Benyt øjenværn



Bortskaf ikke brugte batterier, elektriske dele og elektronisk udstyr som usorteret kommunalt affald. Brugte batterier, kasserede elektriske dele og elektronisk udstyr skal indsamles separat. Brugte batterier, affaldsakkumulatorer og lyskilder skal fjernes fra udstyret. Kontakt din lokale myndighed eller forhandler for rådgivning om genbrug og indsamlingssted. Ifølge lokale bestemmelser er detailhandlere måske forpligtede til gratis at tage kasserede batterier, elektriske dele og elektronisk udstyr retur til bortskaffelse. Dit bidrag til genbrug og genanvendelse af brugte batterier, kasserede elektriske dele og elektronisk udstyr bidrager til at reducere efterspørgslen efter råmaterialer. Kasserede batterier, navnlig indeholdende lithium, og kasserede elektriske dele og elektronisk udstyr indeholder værdifulde og genanvendelige materialer, som kan have en negativ indvirkning på miljøet og menneskers sundhed, hvis det ikke bortskaffes på en miljøvenlig måde. Slet persondata fra eventuelt kasseret udstyr.

SV ÖVERSÄTTNING AV DE URSPRUNGLIGA INSTRUKTIONERNA

Sikkerhed, præstanda och tillförlitlighet har fått högsta prioritet vid utformningen av din tigersåg.

ANVÄNDNINGSSOMRÅDE

Tigersågen är endast avsedd för användning av vuxna som har läst och förstått instruktionerna och varningstexterna i den här handboken och som kan anses vara ansvariga för sina handlingar.

Med korrekta blad monterade är produkten utformad för att skära trä, plast, gipsvägg och metall upp till ett djup som beskrivs i specifikationstabellen.

Produkten är utformad för bärbar användning. Produkten får inte monteras på en arbetsbänk, såvida inte tillverkaren av produkten har givit specifika anvisningar om hur detta ska göras.

Använd inte produkten för andra ändamål. Användning av el-verktyget för andra områden än de avsedda kan resultera i en riskfylld situation.

⚠ WARNING! Läs uppmärksamt alla varningar, instruktioner och specifikationer som bifogas med detta verktyg och studera bilderna. Om inte alla instruktioner som listas här beaktas kan konsekvensen bli elektriska stötar, brand och/eller allvarliga skador.

Spara dessa varningar och instruktioner för senare behov.

SÄKERHETSVARNINGAR FÖR TIGERSÅGEN

- **Håll i verktyget endast i de isolerade och halksäkra delarna då du arbetar på en yta som kan dölja elektriska ledningar.** Vid kontakt med en strömförande kabel kan de exponerade delarna på verktyget bli strömförande och ge användaren en elektrisk stöt.
- **Använd klämmor eller något annat sätt för att säkra och stödja arbetsstycket på stabilt underlag.** Att hålla arbetsstycket i handen eller mot kroppen gör att det blir ostabilt och kan leda till kontrollförlust.
- Omgivningstemperaturen för verktyget vid drift skall ligga mellan 0 °C och 40 °C.
- Omgivningstemperaturen för verktyget vid förvaring skall ligga mellan 0 °C och 40 °C.
- Rekommenderad omgivningstemperatur vid laddning av systemet skall ligga mellan 10 °C och 38 °C.

YTTRELLIGARE SÄKERHETSVARNINGAR FÖR BATTERIER

- För att undvika den fara för brand, personskador eller produktskador som orsakas av en kortslutning, doppa inte ner verktyget, utbytesbatteriet eller laddaren i vätskor och se till att ingen vätska kan tränga in i apparaterna eller batterierna. Korroderande eller ledande vätskor, som saltvatten, vissa kemikalier, blekningsmedel eller produkter som innehåller blekmedel, kan orsaka en kortslutning.
- Omgivningstemperatur för batteriet vid drift skall ligga mellan 0 °C och 40 °C.
- Omgivningstemperatur för batteriet vid förvaring skall ligga mellan 0 °C och 20 °C.

TRANSPORTERA LITIUMBATTERIER.

Transportera batteriet enligt lokala och nationella lagar och regleringar.

Följ alla specifika krav på förpackning och etiketter när batteri transporteras av tredje part. Se till att batteriet inte kommer i kontakt med andra batterier eller ledande material genom att skydda exponerade kontakter med isolerande, icke ledande skydd eller tejp. Transportera inte batterier som

är spruckna eller läcker. Kontrollera med vidarebefordrande företag för mer information.

LÄR KÄNNA DIN PRODUKT

Se sidan 40.

1. Skomontage
2. LED-lampa
3. Sägklämma
4. Knapp för uppläsning av gasreglaget
5. Handtag, isolerad greppyta
6. Avtryckare
7. Batteriport
8. Sägblad
9. Bruksanvisning
10. Batteripack
11. Laddare

UNDERHÅLL

- Produkten får aldrig anslutas till strömkälla under montage, justeringar, rengöring, underhåll eller när produkten inte används. Att koppla bort produkten från strömförsörjningen förhindrar oavsiktlig start som kan orsaka allvarliga olycksfall.
- Under servicearbete ska enbart tillverkarens originaldelar och -tillbehör användas. Användning av andra delar kan orsaka fara eller produktskada.
- Undvik att använda lösningsmedel vid rengöring av plastdelar. Flertalet plaster kan skadas vid användning av vissa lösningsmedel som säljs i affärerna. Använd en ren tygrasa för att torka bort smuts, damm, osv.
- Låt aldrig bromsvätska, bensin, petroleumbaserade produkter, penetrerande oljor och liknande komma i kontakt med plastdelar. Dessa kemiska produkter innehåller ämnen som kan skada, försvaga eller förstöra plasten, vilket kunde försäkra allvarliga kroppsskador.
- För säkerhet och hållbarhet ska alla reparationer utföras av auktoriserat reparationscenter.

SYMBOLER



Likström



Läs instruktionerna ordentligt innan start av maskinen.



Använd skyddsglasögon



Kassera inte uttjanta batterier, elavfall och elektronisk utrustning som restavfall. Uttjanta batterier, elavfall och elektronisk utrustning måste samlas in separat. Uttjanta batterier, uttjanta ackumulatörer och ljuskällor måste avlägsnas från utrustningen. Fråga din lokala myndighet eller återförsäljare om återvinningsråd och uppsamlingsplats. Beroende på lokala bestämmelser kan återförsäljare vara skyldiga att kostnadsfritt ta tillbaka uttjanta batterier samt elektriskt och elektroniskt avfall. Ditt bidrag till återanvändning och återvinning av uttjanta batterier samt elektriskt och elektroniskt avfall bidrar till att minska behovet av råmaterial. Uttjanta batterier, särskilt litiumbatterier, samt elavfall och elektronisk utrustning innehåller värdefulla och återvinningsbara material som kan påverka miljön och människors hälsa negativt, om de inte kasseras på ett miljömässigt sätt. Radera eventuella personuppgifter från avfallsutrustningen.

FI ALKUPERÄISTEN OHJEIDEN SUOMENNO

Turvallisuus, suorituskyky ja luotettavuus ovat olleet etusijalla puukkosahan suunnittelussa.

KÄYTTÖTARKOITUS

Puukkosaha on tarkoitettu vain aikuisille, jotka ovat lukeneet ja ymmärtäneet tämän käsikirjan ohjeet ja varoitukset ja joiden voidaan katsoa olevan vastuussa teoistaan.

Kun sopivat terät on asennettu, tuote voi leikata puuta, muovia, kipsilevyä ja metallia teknisten tietojen taulukossa kerrotujen syvyyksien mukaisesti.

Kone on suunniteltu käsin pideltäväksi. Koneetta ei saa asentaa työpenkkiin ilman tuotteen valmistajalta saatuja ohjeita siitä, kuinka asentaminen tehdään.

Älä käytä tuotetta mihinkään muuhun tarkoitukseen. Sähkötyökalun käyttö muuhun kuin sille tarkoitettuun työhön voi aiheuttaa vaarallisia tilanteita.

⚠ VAROITUS! Lue tarkkaavaisesti kaikki tämän työkalun kanssa toimitetut varoitukset, ohjeet ja spesifikaatiot, ja katso lisäksi kuvat. Seuraavassa luettelujen ohjeiden laiminlyönti saattaa johtaa sähköiskuun, tulipaloon ja/tai vakavaan henkilövammaan.

Säilytä nämä varoitukset ja ohjeet myöhempää tarvetta varten.

PUUKKOSAHAN TURVALLISUUSVAROITUKSET

- **Pidä työkalusta kiinni vain eristetyistä luistamattomista osista työskennellessäsi pinnalla, joka saattaa katkeaa sähköjohtoja.** Jos leikkuri koskettaa sähköistettyä johtoa, työkalun metalliosat voivat sähköistyä ja aiheuttaa käyttäjälle sähköiskun.
- **Kiinnitä työkalupalle ja tue se vakaaseen paikkaan puristimilla tai muilla käytännöllisillä keinoilla.** Työkappaleen piteleneminen kädellä tai varaltoa vasten tekee siitä epävakaan ja saattaa johtaa hallinnan menettämiseen.
- Ympäristön lämpötila-alue työkalulle käytön aikana on 0–40 °C.
- Ympäristön lämpötila-alue työkalulle varastoinnin aikana on 0–40 °C.
- Suositeltu ympäristön lämpötila-alue latausjärjestelmän latauksen aikana on 10 °C ja 38 °C välillä.

LISÄÄ AKUN TURVALLISUUSVAROITUKSIA

- Jotta vältetään lyhytsulun aiheuttama tulipalon, loukkaantumisen tai tuotteen vahingoittumisen vaara, älä koskaan upota työkalua, vaihtoakkuja tai latauslaitetta nesteeseen ja huolehdi siitä, ettei mitään nesteitä pääse tunkeutumaan laitteiden tai akkujen sisään. Syövyttävät tai sähköä johtavat nesteet, kuten suolavesi, tietyt kemikaalit ja lalkaisuinneet tai valkaisuaineita sisältävät tuotteet voivat aiheuttaa lyhytsulun.
- Ympäristön lämpötila-alue akulle käytön aikana on 0 °C ja 40 °C välillä.
- Ympäristön lämpötila-alue akun varastoinnin aikana on 0 °C ja 20 °C välillä.

LITIUMAKKUJEN KULJETTAMINEN

Kuljeta akkuja paikallisten ja kansallisten ehtojen ja säädösten mukaisesti.

Noudata kaikkia pakkaamista ja nimeämistä koskevia erikoissääntöjä, kun kolmas osapuoli kuljetttaa akkuja. Varmista, että mikään akku ei kosketa muita akkuja tai johtavaa materiaalia kuljetuksen aikana suojaamalla paljaat navat eristävillä, johtamattomilla korkeilla tai teipillä. Älä kuljeta akkuja, jotka ovat halkeilleet tai vuotavat. Kysy välitysyriykseltä lisäneuvoja.

TUNNE TUOTTEESI

Katso sivu 40.

1. Kenkäkoonpano
2. LED-valo
3. Terän kiinnike
4. Liipaisimen lukinnan vapautusnappi
5. Kahva, eristetty tartuntapinta
6. Liipaisin
7. Akkutila
8. Terä
9. Käyttäjän käsikirja
10. Akku
11. Laturi

HUOLTO

- Tuotetta ei tule koskaan kytkeä pistorasiaan osia kootaessa, säätöjä tehtäessä, puhdistettaessa, huollon aikana tai kun tuotetta ei aiota käyttää. Laitteen irrottaminen virtalähteestä estää vahingossa tapahtuvan käynnistymisen, mikä voi aiheuttaa vakavan loukkaantumisen.
- Käytä huollossa ainoastaan alkuperäisiä valmistajan tuottamia varaosia, lisälaitteita ja lisävarusteita. Muunlaisten osien käyttö voi aiheuttaa vaaran tai vioittaa laitetta.
- Älä puhdistu muoviosia liuottimilla. Suurin osa muoveista ei siedä markkinoilla olevia määrättyjä liuotteita, jotka vahingoittavat niitä. Käytä puhdasta riepua lian, pölyn jne. puhdistukseen.
- Älä koskaan päästä jarrunesteitä, bensiniä, öljytuotteita, läpäiseviä öljyjä tms. kosketuksiin muoviosien kanssa. Nämä kemialliset tuotteet sisältävät aineita, jotka voivat vaurioittaa, heikentää tai tuhota muovin minkä seurauksena voi aiheutua vakavia ruumiinvammoja.
- Jotta laite toimisi turvallisesti ja luotettavasti, kaikki korjaukset tulee antaa valtuutetun huoltopisteen hoidettavaksi.

SYMBOLIT

 Tasavirta



Lue ohjeet huolellisesti ennen laitteen käynnistämistä.



Käytä suojalaseja



Älä hävitä käytettyjä akkuja sekä sähkö- ja elektroniikkalaiteromua laittelemattomana yhdyskuntajätteenä. Käytetyt akut sekä sähkö- ja elektroniikkalaiteromu on kerättävä erikseen. Käytetyt paristot ja akut ja hukkavalonlähteet on poistettava laitteista. Kysy paikalliselta viranomaiselta tai jälleenmyyjältä kierrätysneuvoja ja tietoja keräyspisteistä. Paikallisten määräysten mukaan jälleenmyyjillä voi olla velvollisuus ottaa käytetyt akut sekä sähkö- ja elektroniikkalaiteromu takaisin veloitukselta. Panoksesi käyttettyjen akkujen sekä sähkö- ja elektroniikkalaiteromun uudelleenkäyttöön ja kierrätykseen auttaa vähentämään raaka-aineden kysyntää. Käytetyt, erityisesti litiumia sisältävät akut sekä sähkö- ja elektroniikkalaiteromu sisältävät arvokkaita ja kierrätettäviä materiaaleja, jotka voivat vaikuttaa haitallisesti ympäristöön ja ihmisten terveyteen, jos niitä ei hävitetä ympäristöstävällisellä tavalla. Poista mahdolliset henkilötiedot jätelaitteista.

NO OVERSETTELSE AV DE ORIGINALE INSTRUKSJONENE

Sikkerhet, ytelse og pålitelighet har hatt høyeste prioritet under utformingen av denne bajonettsagen.

TILTENKT BRUK

Bajonettsagen er bare ment for bruk av voksne som har lest og forstått instruksjonene og advarslene i denne håndboken, og som kan anses som ansvarlige for sine handlinger.

Med egnede blader montert, er produktet beregnet til å kutte tre, plast, tørrvegg og metall opp til den dybden som beskrives i spesifikasjonstabellen.

Produktet er designet for håndholdt bruk. Produktet skal ikke monteres på en arbeidsbenk, med mindre det gis spesifikke instruksjoner fra produsenten om hvordan dette gjøres.

Ikke bruk produktet til noe annet formål. Bruk av elektrisk verktøy på en måte det ikke var tiltent kan skape farlige situasjoner.

⚠ ADVARSEL! Les nøye gjennom alle advarslene, instruksene og spesifikasjonene som følger med verktøyet, og se på tegningene. Hvis ikke alle instruksjonene nedenfor blir fulgt, kan det føre til elektrisk støt, brann eller alvorlig personskade.

Ta vare på disse advarslene og instruksene for å se i dem senere.

SIKKERHETSADVARSLER FOR BAJONETTSAG

- **Hold verktøyet kun i de isolerte og sklisiske delene når du arbeider på en flate som kan skjule elektriske ledninger.** Skjæreredskap som får kontakt med strømførende elektriske ledninger kan føre til at metalldelene på verktøyet blir strømførende og at brukeren kan få støt.
- **Bruk tvinger og andre praktiske hjelpemidler for å sikre og støtte arbeidsstykket på en stabil plattform.** Det å holde arbeidsstykket med hånden eller mot kroppen gjør det ustabilt og kan føre til tap av kontroll.
- Omgivelsestemperaturområdet for verktøyet under drift er mellom 0 °C og 40 °C.
- Omgivelsestemperaturområdet for lagring av verktøyet er mellom 0 °C og 40 °C.
- Den anbefalte omgivelsestemperaturen for ladesystemet under lading er mellom 10 °C og 38 °C.

EKSTRA ADVARSLER FOR BATTERISIKKERHET

- For å unngå fare for en brann forårsaket av en kortslutning, av personskader eller skader av produktet, må det forhindres at batteripakken eller laderen dypes i væsker og også sørges for at ingen væsker kan komme inn i apparatene eller batteriene. Korroderende og ledende væsker som saltvann, visse kjemikalier og blekemidler eller produkt som inneholder blekemidler kan forårsake en kortslutning.
- En passende batteritemperatur når verktøyet brukes er mellom 0 °C og 40 °C.
- En passende lagringstemperatur for batteriet er mellom 0 °C og 20 °C.

TRANSPORTERE LITUM-BATTERIER

Transporter batteriet i samsvar med lokale og nasjonale forskrifter og bestemmelser.

Følg alle spesielle krav når det gjelder pakking og merking når tredje part skal transportere batteriene. Pass på at batteriene ikke kan komme i kontakt med andre batterier eller ledende materialer når de transporteres ved at du beskytter åpne koblinger med isolerende, ikkeledende hetter eller tape. Ikke transportert batterier som har sprekker eller lekket. Sjekk med transportfirmaet for ytterligere råd.

KJENN DITT PRODUKT

Se side 40.

1. Skomontering
2. LED-lampe
3. Klemme for blad
4. Strømbryterens frigjøringsknapp
5. Håndtak, isolert gripeoverflate
6. Strømbryter
7. Batteridør
8. Blad
9. Brukerhåndbok
10. Batteripakke
11. Lader

VEDLIKEHOLD

- Produktet skal aldri kobles til en strømforsyning mens du monterer på deler, gjør justeringer, rengjør, utfører vedlikehold eller når produktet ikke er i bruk. Koble verktøyet fra strømmen slik at du unngår at det utilsikket starter, noe som kan føre til alvorlige skader.
- For service av maskinen, bruk kun produsentens originale reservedeler, tilleggsutstyr og påsatser. Bruk av andre deler kan skape fare eller føre til skade på produktet.
- Unngå bruk av løsemidler når du rengjør plastdelene. De fleste plastmaterialene kan skades ved bruk av løsningsmidlene som fås i handelen. Bruk en ren klut til å tørke bort smuss, støv osv.
- Du må aldri la bremsevæske, drivstoff, petroleumbaserte produkter, rustoppløsende olje osv. komme i kontakt med plastikkdeler. Slike kjemiske produkter inneholder stoffer som kan skade, svekke eller ødelegge platen, noe som kan medføre alvorlige kroppsskader.
- For edre sikkerhet og pålitelighet skal alle reparasjoner utføres av et autorisert verksted.

SYMBOLER



Likestrøm



Vennligst les instruksjonene nøye før du starter maskinen.



Bruk øyebeskyttelse



Ikke kast avfallsbatterier, elektrisk og elektronisk utstyrsavfall som usortert kommunalt avfall. Avfallsbatterier og elektrisk og elektronisk utstyrsavfall må samles inn separat. Avfallsbatterier, avfallsakkumulatører og lyskilder må fjernes fra utstyret. Undersøk med de lokale myndighetene for resirkuleringsråd og innsamlingspunkt. I henhold til lokale forskrifter kan forhandlere være forpliktet til å ta tilbake avfallsbatterier, elektrisk og elektronisk utstyrsavfall gratis. Ditt bidrag til gjenbruk av og gjenvinning av avfallsbatterier og elektrisk og elektronisk utstyrsavfall bidrar til å redusere etterspørselen etter råmaterialer. Avfallsbatterier, spesielt de som inneholder litium, og elektrisk og elektronisk utstyrsavfall inneholder verdifulle og resirkulerbare materialer som kan påvirke miljøet og menneskets helse negativt, hvis de ikke blir kastet på en miljøkompatibel måte. Slett personlig data fra utstyrsavfall, om noen.

RU ПЕРЕВОД ОРИГИНАЛЬНЫХ ИНСТРУКЦИЙ

При разработке сабельной пилы наивысший приоритет отдается безопасности, эффективности работы и надежности.

HAZNAČENIE

Сабельная пила предназначена для использования только взрослыми, которые прочитали и поняли инструкции и предупреждения, приведенные в данном руководстве, и несут ответственность за свои действия.

При использовании подходящих полотен изделие предназначено для распила древесины, пластика, гипсокартона и металла на глубину, указанную в таблице спецификации.

Изделие предназначено для использования в поративном режиме. Запрещается устанавливать изделие на верстак, если нет специальных инструкций производителя, регламентирующих порядок такого крепления.

Использование изделия в любых других целях не допускается. Использование данного электроинструмента не по назначению может создать опасную ситуацию.

⚠ ОСТОРОЖНО! Прочтите все указания, инструкции, иллюстрации и спецификации, поставляемый с этим электроинструментом. Несоблюдение всех инструкций, указанных ниже, может привести к поражению электрическим током, пожару и / или серьезным травмам.

Сохраните все предупреждения и инструкции для дальнейшего использования.

ПРЕДУПРЕЖДЕНИЯ ПО ТЕХНИКЕ БЕЗОПАСНОСТИ ПРИ РАБОТЕ С САБЕЛЬНОЙ ПИЛОЙ

- **Держите электрические инструменты за изолированные поверхности только при выполнении операций, когда режущий инструмент может контактировать со скрытой проводкой.** В результате контакта полотна с проводом, находящимся под напряжением, металлические части инструмента также могут оказаться под напряжением, что приведет к поражению работающего электрическим током.
- **Используйте зажимы или другие приспособления для закрепления и удержания обрабатываемой детали в устойчивом положении.** При удержании в руке или прижатой к телу обрабатываемая деталь теряет устойчивость, что может привести к потере контроля.
- Допустимый диапазон температуры окружающей среды в ходе эксплуатации изделия составляет от 0 °C до 40 °C.
- Допустимый диапазон температуры окружающей среды в ходе хранения изделия составляет от 0 °C до 40 °C.
- Рекомендуемая температура окружающей среды для зарядного устройства в процессе зарядки — в пределах диапазона от 10 °C до 38 °C.

ТРЕБОВАНИЯ БЕЗОПАСНОСТИ ПРИ ИСПОЛЬЗОВАНИИ ДОПОЛНИТЕЛЬНОЙ АККУМУЛЯТОРНОЙ БАТАРЕИ

- Для предотвращения опасности пожара в результате короткого замыкания, травм и повреждения изделия не опускайте инструмент, сменный аккумулятор или зарядное устройство в жидкости и не допускайте попадания жидкостей внутрь устройств или аккумуляторов. Коррозионные и проводящие жидкости, такие как соленый раствор, определенные химикаты, отбеливающие средства или содержащие их продукты, могут привести к короткому замыканию.
- Температура окружающей среды для эксплуатации аккумулятора должна быть в диапазоне от 0 °C до 40 °C.
- Температура окружающей среды для хранения аккумулятора должна быть в диапазоне от 0 °C до 20 °C.

ТРАНСПОРТИРОВКА ЛИТИЕВЫХ БАТАРЕЙ

Транспортируйте аккумуляторную батарею в соответствии с местными и государственными правилами и положениями.

При транспортировке батарей третьей стороной соблюдайте все специальные требования по упаковке и маркировке. Проверьте, чтобы аккумуляторные батареи не вступали в контакт с другими батареями или проводимыми материалами при транспортировке, для этого защитите оголенные разъемы изоляцией, изолирующими колпачками или лентами. Не переносите батареи с повреждениями или утечками. За дальнейшими консультациями обратитесь в транспортно-экспедиционную компанию.

ИЗУЧИТЕ ИЗДЕЛИЕ

См. стр. 40.

1. Подошва
2. Светодиодная лампа
3. Зажим полотна
4. Кнопка разблокировки курка
5. Ручка, изолированная поверхность захвата
6. Курковый выключатель
7. Гнездо подключения батареи
8. Полотно
9. Руководство оператора
10. Аккумулятор
11. Зарядное устройство

ТЕХНИЧЕСКОЕ ОБСЛУЖИВАНИЕ

- Прибор ни в коем случае не должен подсоединяться к источнику питания, когда вы разбираете его компоненты, выполняете регулировку, очистку, проводите техническое обслуживание, или когда прибор не используется. Отключение инструмента от источника питания предотвращает его случайный пуск, который может привести к получению тяжелой травмы.
- При выполнении технического обслуживания используйте только оригинальные запчасти, аксессуары и насадки от производителя. Использование других запчастей может представлять опасность или повредить изделия.

- Избегайте использования растворителей во время чистки пластмассовых частей. Многие пластмассы чувствительны к воздействию различных бытовых растворителей и в результате их использования могут разрушиться. Для снятия грязи, пыли и пр. пользуйтесь чистой тряпкой.
- Никогда не допускайте контакта тормозной жидкости, бензина, продуктов на нефтяной основе, пролиточного масла и т. д. с пластмассовыми частями. Эти химикаты содержат вещества, которые могут испортить, ослабить или разрушить пластмассу. Это ведет к тяжелым травмам.
- Для большей безопасности и надежности все ремонтные работы должны проводиться авторизованным сервисным центром.

УСЛОВНЫЕ ОБОЗНАЧЕНИЯ



Постоянный ток



Перед использованием прибора внимательно ознакомьтесь с данной инструкцией.



Применяйте средства защиты органов зрения



Утилизация аккумуляторов, электрического и электронного оборудования в месте с несортированными бытовыми отходами не допускается. Сбор аккумуляторов, электрического и электронного оборудования в целях утилизации должен осуществляться отдельно. Перед утилизацией необходимо извлечь из оборудования элементы питания, аккумуляторы и источники света. Уточните порядок утилизации и местонахождения пункта приема у местных властей или поставщика. Ритейлеры могут быть обязаны бесплатно принимать аккумуляторы, электрическое и электронное оборудование на утилизацию в соответствии с местными регламентами. Ваш вклад в повторную переработку аккумуляторов, а также электрического и электронного оборудования позволит сократить потребность в сырье. Аккумуляторы, в частности, содержащие литий, а также электрическое и электронное оборудование содержит ценные и подлежащие повторной переработке материалы, которые в случае ненадлежащей утилизации способны вредить экологии и здоровью людей. Перед утилизацией удалите с оборудования все персональные данные.

Транспортировка:

Категорически не допускается падение и любые механические воздействия на упаковку при транспортировке.

При разгрузке/погрузке не допускается использование любого вида техники, работающей по принципу зажима упаковки.

Хранение:

Необходимо хранить в сухом месте.

Необходимо хранить вдали от источников повышенных температур и воздействия солнечных лучей.

При хранении необходимо избегать резкого перепада температур.

Хранение без упаковки не допускается.

Срок службы изделия:

Срок службы изделия составляет 5 лет.

Не рекомендуется к эксплуатации по истечении 5 лет хранения с даты изготовления без предварительной проверки.

Дата изготовления (код даты) отштампован на поверхности корпуса изделия.

Пример:

W17 Y2015, где Y2015 - год изготовления

W17 – неделя изготовления

Определить месяц изготовления можно согласно приведенной ниже таблице, на примере 2015 года.

Обратите внимание! Количество недель в месяце различается от года в год.

Месяц	Январь	Февраль	Март	Апрель	Май	Июнь	Июль	Август	Сентябрь	Октябрь	Ноябрь	Декабрь	Год
Неделя	01	05	09	14	18	22	27	31	36	40	44	49	2015
	02	06	10	15	19	23	28	32	37	41	45	50	
	03	07	11	16	20	24	29	33	38	42	46	51	
	04	08	12	17	21	25	30	34	39	43	47	52	
	05	09	13	18	22	26	31	35	40	44	48	53	
			14			27							

EN

FR

DE

ES

IT

NL

PT

DA

SV

FI

NO

RU

PL

CS

HU

RO

LV

LT

ET

HR

SL

SK

BG

UK

TR

EL

Przy projektowaniu tej piły szablastej za priorytety uznaliśmy bezpieczeństwo, wydajność i niezawodność.

PRZEZNACZENIE URZĄDZENIA

Piła szablasta jest przeznaczona do stosowania wyłącznie przez osoby dorosłe, które ze zrozumieniem zapoznały się z wytycznymi i ostrzeżeniami przedstawionymi w niniejszej instrukcji oraz mogą być uznane za odpowiedzialne za swoje działania.

Produkt przeznaczony jest do cięcia drewna, tworzyw sztucznych, płyt gipsowo-kartonowych i metalu na głębokość opisaną w tabeli specyfikacji, pod warunkiem zamontowania odpowiednich brzeszczotów.

Ten produkt przeznaczony jest do trzymania w dłoni. Tego produktu nie należy montować na stole warsztatowym, chyba że jego producent przekaże szczegółowe instrukcje dotyczące sposobu postępowania w tym zakresie.

Nie używać produktu do jakichkolwiek innych celów. Używanie narzędzi w sposób niezgodny z ich przeznaczeniem jest niebezpieczne.

⚠ OSTRZEŻENIE! Prosimy o uważne zapoznanie się z ostrzeżeniami, instrukcjami i specyfikacjami dostarczonymi z tym narzędziem oraz z zawartymi w nich ilustracjami. Nieprzestrzeganie wszystkich podanych poniżej instrukcji może skutkować porażeniem elektrycznym, pożarem lub.

Zachowajcie te ostrzeżenia i zalecenia, aby móc się do nich odnieść w późniejszym czasie.

OSTRZEŻENIA DOTYCZĄCE PIŁY SZABLASTEJ

- **Kiedy pracujecie na powierzchni mogącej skrywać przewody elektryczne, trzymajcie narzędzie wyłącznie za izolowane i nieśliskie części.** Kontakt z przewodem pod napięciem może spowodować przepływ prądu przez metalowe elementy urządzenia i porażenie operatora.
- **Należy stosować zaciski lub inne praktyczne metody mocowania obrabianego materiału do stabilnej platformy.** Chwycenie elementu obrabianego dłonią lub oparcie go o ciało sprawia, że jest on niestabilny, co może prowadzić do utraty kontroli.
- W trakcie użytkowania narzędzia temperatura otoczenia musi mieścić się w zakresie 0–40 °C.
- W trakcie przechowywania narzędzia temperatura otoczenia musi mieścić się w zakresie 0–40 °C.
- Zalecany zakres temperatury otoczenia dla układu ładującego podczas ładowania to 10–38 °C.

AKUMULATOR — DODATKOWE OSTRZEŻENIA DOTYCZĄCE BEZPIECZEŃSTWA

- Aby uniknąć niebezpieczeństwa pożaru, obrażeń lub uszkodzeń produktu na skutek zwarcia, nie wolno

zanurzać narzędzia, akumulatora wymiennego ani ładowarki w cieczach i należy zatroszczyć się o to, aby do urządzeń i akumulatorów nie dostały się żadne cieczce. Zwarcie spowodować mogą korodujące lub przewodzące cieczce, takie jak woda morską, określone chemikalia i wybielacze lub produkty zawierające wybielacze.

- Zakres temperatury otoczenia dla akumulatora podczas eksploatacji to od 0 °C do 40 °C.
- Zakres temperatury otoczenia dla akumulatora podczas przechowywania to od 0 °C do 20 °C.

TRANSPORTOWANIE AKUMULATORÓW LITOWYCH

Akumulatory należy transportować zgodnie z lokalnymi i krajowymi przepisami i regulacjami.

Należy postępować zgodnie z wszystkimi specjalnymi wymaganiami dotyczącymi pakowania i etykietowania akumulatorów podczas transportu przez stronę trzecią. Upewnij się, że żadne akumulatory nie zetkną się z innymi akumulatorami lub materiałami przewodzącymi podczas transportu. W tym celu należy zabezpieczyć odkryte złącza nieprzewodzącymi nakładkami izolacyjnymi lub taśmą izolacyjną. Nie należy transportować pękniętych ani nieszczelnych akumulatorów. Szczegółowe porady można uzyskać w firmie spedycyjnej.

INFORMACJE O PRODUKCIE

Patrz strona 40.

1. Zespół stopy
2. Kontrolka LED
3. Zacisk ostrza
4. Przycisk odblokowania spustu przepustnicy
5. Uchwyt, izolowana powierzchnia chwytna
6. Przycisk uruchamiający
7. Gniazdo akumulatora
8. Ostrze
9. Instrukcja obsługi
10. Bateria
11. Ładowarka

KONSERWACJA

- Produkt nigdy nie może być podłączony do źródła zasilania podczas montażu części, regulacji, czyszczenia, konserwacji lub gdy nie jest używany. Odłączenie produktu od zasilania pozwala zapobiec przypadkowemu uruchomieniu, które mogłoby spowodować obrażenia.
- W przypadku serwisowania należy stosować wyłącznie oryginalne części zamienne, akcesoria oraz osprzęt producenta. Użycie jakiegokolwiek innej części mogłoby spowodować zagrożenie lub też uszkodzić wasze narzędzie.
- Nie stosować rozpuszczalników do czyszczenia elementów plastikowych. Większość tworzyw sztucznych, mogłoby zostać uszkodzone przez użycie

rozpuszczalników dostępnych w sprzedaży. Używajcie czystej szmatki do mycia zabrudzeń, pyłu, itd.

- Nie wolno dopuścić do kontaktu plastikowych części z płynem hamulcowym, benzyną, produktami ropopochodnymi, olejami penetrującymi itp. Te produkty chemiczne zawierają substancje, które mogłyby uszkodzić, osłabić lub zniszczyć plastik, co mogłoby spowodować poważne zranienie.
- Aby zapewnić wyższy poziom bezpieczeństwa i niezawodności, wszystkie naprawy powinny być przeprowadzane przez autoryzowany punkt serwisowy.

SYMBOLE



Prąd stały



Przed uruchomieniem urządzenia prosimy uważnie przeczytać instrukcje.



Stosować środki ochrony wzroku



Zużytego sprzętu elektrycznego i elektronicznego, w tym zużytych baterii i akumulatorów, nie należy wyrzucać jako nieposortowanych odpadów komunalnych. Zużyty sprzęt elektryczny i elektroniczny, w tym zużyte baterie i akumulatory, musi być gromadzony osobno. Zużyte baterie, akumulatory i źródła światła muszą zostać usunięte ze sprzętu. Skontaktować się z lokalnymi władzami lub sprzedawcą detalicznym w celu uzyskania porad dotyczących recyklingu i punktu zbiórki odpadów. Zgodnie z lokalnymi przepisami sprzedawcy detaliczni mogą być zobowiązani do nieodpłatnego odbioru zużytego sprzętu elektrycznego i elektronicznego, w tym baterii i akumulatorów. Państwa wkład w ponowne wykorzystanie i recykling zużytego sprzętu elektrycznego i elektronicznego, w tym baterii i akumulatorów, pomaga zmniejszyć zapotrzebowanie na surowce. Zużyte baterie i akumulatory — w szczególności zawierające lit — a także pozostały sprzęt elektryczny i elektroniczny, zawierają nadające się do recyklingu i cenne materiały i surowce, które mogą mieć negatywny wpływ na środowisko naturalne i zdrowie ludzkie, jeśli nie są usuwane w sposób przyjazny dla środowiska naturalnego. Z utylizowanego sprzętu należy usunąć wszelkie ewentualne dane osobowe.

CS PŘEKLAD ORIGINALNÍCH POKYŇŮ

Bezpečnost, výkon a spolehlivost mají při konstrukci pily ocasky priority.

ZAMÝŠLENÉ POUŽITÍ

Pila ocaska je určena k použití pouze dospělými osobami, které si přečetly pokyny a varování v této příručce a porozuměly jim a které lze pokládat za zodpovědné za jejich jednání.

S náležitými kotoči je produkt určen k řezání dřeva, plastů, sádrokartonu a kovu do hloubky uvedené ve specifikační tabulce. Toto nářadí je určeno k ručnímu používání. Pokud výrobce pily neposkytl konkrétní pokyny k takovému postupu, není produkt určen k montáži na pracovní stůl.

Nepoužívejte tento výrobek k žádným jiným účelům. Použití elektricky poháněného nástroje pro práce jiné, než zamýšlené by mohlo mít za následek nebezpečnou situaci.

VAROVÁNÍ! Přečtěte si pozorně upozornění, pokyny a technické specifikace dodané s nářadím a prohlédněte si ilustrace. Nedodržení všech uvedených pokynů může vést k elektrickému šoku, požáru, popřípadě k závažnému poranění.

Ušchovejte všechny pokyny a upozornění, abyste se k nim mohli v budoucnosti vrátit.

BEZPEČNOSTNÍ VAROVÁNÍ TÝKAJÍCÍ SE PILY OCASKY

- **Držte nářadí pouze za izolované části s protiskluzovou úpravou, pokud pracujete s materiálem, ve kterém mohou být elektrické kabely.** Kontakt s „živým“ vodičem způsobí, že kovové části elektricky poháněného nástroje se stanou také „živými“ a způsobí elektrický úraz obsluze.
- **Používejte svorky nebo jiné pomůcky pro zabezpečení a podporu obrobku ke stabilní platformě.** Držení obrobku rukou nebo proti tělu nezajišťuje jeho stabilitu a může způsobit ztrátu ovládnání nářadí.
- Rozmezí okolních teplot pro nástroj během provozu činí 0 až 40 °C.
- Rozmezí okolních teplot pro skladování nástroje činí 0 až 40 °C.
- Rozmezí doporučených teplot okolí při používání systému nabíjení činí 10 až 38 °C.

DOPLŇUJÍCÍ BEZPEČNOSTNÍ UPOZORNĚNÍ K BATERII

- Abyste zabránili nebezpečí požáru způsobeného zkratem, poraněním nebo poškozením výrobku, neponořujte nářadí, výměnnou baterii nebo nabíječku do kapalin a zajistěte, aby do zařízení a akumulatorů nevnikly žádné tekutiny. Korodující nebo vodivé kapaliny, jako je slaná voda, určité chemikálie a bělicí prostředky nebo výrobky, které obsahují bělidlo, mohou způsobit zkrat.
- Rozsah provozních teplot okolí akumulátoru je od 0 °C do 40 °C.
- Rozsah skladovacích teplot okolí akumulátoru je od 0 °C do 20 °C.

TRANSPORT LITHIOVÝCH BATERII

Přenos baterie dle místních a národních opatření a předpisů. Dodržujte všechny zvláštní požadavky na balení a značení při transportu baterií třetí stranou. Zajistěte, aby žádné baterie nepřišly do kontaktu s jinými bateriemi nebo vodivými materiály při transportu pomocí ochrany nekrytých kontaktů prostřednictvím izolace, nevodivých krytek či lepicích pásek. Nepřeppravujte prasklé nebo baterie s unikajícím elektrolytem. Ptejte se u zásilkové společnosti na další radu.

SEZNAMTE SE S VÝROBKEM

Viz strana 40.

1. Sestava podložky
2. Osvětlení LED
3. Svorka ostří
4. Pojistka proti nechtěnému spuštění nářadí
5. Rukojeť s izolací a protiskluzovým povrchem
6. Spínač spouště
7. Otvor pro baterie
8. Ostří
9. Příručka pro operátora
10. Bateriový modul
11. Nabíječka

ÚDRŽBA

- Výrobek nikdy nepřipojte ke zdroji napájení, když se montují díly, provádí seřizování, čištění, údržba nebo když se nepoužívá. Odpojení nářadí od zdroje energie zabrání nechtěnému spuštění, které by mohlo způsobit vážné poranění.
- Při provádění servisu používejte pouze originální příslušenství, doplňky a náhradní díly výrobce. Použití jakýchkoliv jiných dílů může vytvořit nebezpečí nebo způsobit poškození výrobku.
- Vyhněte se používání rozpouštědel, když čistíte plastové díly. Většina ředidel běžně dostupných v obchodní síti se nehodí k čištění plastových částí, neboť narušuje povrch plastů. K odstranění nečistot, prachu apod. použijte čistý hadr.
- Nikdy nenechte přijít brzdové kapaliny, petrolej, výrobky založené na petroleji, pronikavé oleje, atd. do kontaktu s plastovými součástmi. Tyto výrobky obsahují chemikálie, které mohou poškodit, oslabit nebo zničit plastové části, případně snížit jejich životnost a být příčinou úrazu.
- Pro lepší bezpečnost a bezporuchovost by mělo opravy provádět pověřené autorizované servisní středisko.

SYMBOLY



Stejnosměrný proud



Před spuštěním přístroje si rádne prečtete pokyny.



Noste ochranu očí



Nelikvidujte vybité baterie a elektrické a elektronické zařízení společně s netříděným komunálním odpadem. Vybité baterie a elektrický a elektronický odpad musí být shromažďovány odděleně. Vybité baterie, akumulátory a odpadní světelné zdroje musí být od zařízení odděleny. Zjistěte si u místní samosprávy nebo u maloobchodníka, jaké jsou pokyny k recyklaci a kde je sběrné místo. Podle místních nařízení mohou mít maloobchodníci povinnost brát bezplatně zpět vybité baterie, elektrický a elektronický odpad. Když budete přispívat k opětnému použití a recyklaci vybitých baterií a elektrického a elektronického odpadu, pomůže to snížit potřebu surovin. Vybité baterie, zejména ty s obsahem lithia, elektrický a elektronický odpad obsahují cenné a recyklovatelné materiály, které mohou mít nepříznivý dopad na životní prostředí a lidské zdraví, nebudou-li zlikvidovány ekologickým způsobem. Odstraňte z odpadu osobní údaje, pokud nějaké obsahuje.

HU AZ EREDETI ÚTMUTATÓ FORDÍTÁSA

A lengőfűrész kialakításakor a biztonság, a teljesítmény és a megbízhatóság volt az elsődleges szempontunk.

RENDELTETÉSSZERU HASZNÁLAT

A lengőfűrész kizárólag olyan felnőttek használhatják, akik elolvasták és megértették a jelen kézikönyvben található utasításokat és figyelemztetéseket, és felelősségük teljes tudatában végzik a tevékenységeiket.

Megfelelő fűrészlapok felszerelése esetén a termék fa, műanyag, gipszkarton és fém specifikációs táblázatban szereplő mélységű vágására alkalmas.

A terméket kézi használatra tervezték. A terméket nem szabad munkapadra rögzíteni, kivéve, ha ennek módjáról a gyártó konkrét útmutatást ad.

Ne használja a terméket más célokra! A szerszám gép rendeltetéstől eltérő műveletekre való használata veszélyes helyzeteket eredményezhet.

⚠ FIGYELEM! Figyelmesen olvassa el az ehhez a szerszámmal mellékelt összes figyelemztetést, utasítást és műszaki adatokat, valamint tanulmányozza az ábrákat is. Ha nem tartja be a lent felsorolt összes utasítást, az áramütést, tüzet és/vagy súlyos sérülést okozhat.

Orizzze meg ezeket a figyelemztetéseket és utasításokat a későbbi tájékozódásra is.

LENGŐFÜRÉS – BIZTONSÁGI FIGYELEMZTETÉSEK

- **A gépet kizárólag a szigetelt, csúszásgátló részénél fogja, ha olyan felületen dolgozik, amelyben elektromos vezeték lehet.** A feszültség alatt lévő vezetékekkel történő érintkezés során a szerszám fém alkatrészei áram alá kerülhetnek, minek következtében a kezelőt áramütés érheti.
- **A munkadarabot szorítókkal vagy más módon rögzítse egy megfelelő megtámasztást is biztosító stabil felületen.** Nem biztonságos és kibillenéshez vezethet, ha csak kézzel tartja vagy a testének támasztja.
- A szerszám környezeti hőmérséklet-tartománya a működés során: 0 °C – 40 °C.
- A szerszám környezeti hőmérséklet-tartománya a tárolás során: 0 °C – 40 °C.
- A töltőrendszer ajánlott környezeti hőmérséklet-tartománya töltés során: 10 °C – 38 °C.

AZ AKKUMULÁTOR KIEGÉSZÍTŐ BIZTONSÁGI FIGYELEMZTETÉSEI

- A rövidzárlat általi tűz, sérülések vagy termékkárosodások veszélye elkerülésére ne merítse a szerszámot, a cserélhető akkut vagy a töltőkészüléket folyadékokba, és gondoskodjon arról, hogy ne hatoljanak folyadékok a készülékekbe és

az akkukba. A korrozív hatású vagy vezetőképes folyadékok, mint pl. a sós víz, bizonyos vegyi anyagok, fehérítők vagy fehérítő tartalmú termékek, rövidzárlatot okozhatnak.

- Az akkumulátor környezeti hőmérséklet-tartománya a használat során: 0 °C - 40 °C.
- Az akkumulátor környezeti hőmérséklet-tartománya a tárolás során: 0 °C - 20 °C.

LÍTIUM AKKUMULÁTOROK SZÁLLÍTÁSA

Az akkumulátorokat a helyi és nemzeti előírásokkal és szabályokkal összhangban szállítsa.

Az elemek külső fél általi szállításakor kövesse a csomagolásra és a címkézésre vonatkozó speciális előírásokat. Ügyeljen arra, hogy az akkumulátorok ne érhessenek más akkumulátorokhoz vagy vezető anyagokhoz szállítás közben; ehhez a szabadon maradt csatlakozókat védje szigetelő fedéllel vagy szalaggal. Ne szállítson repedt vagy szivárgó akkumulátorokat. További információért vegye fel a kapcsolatot a továbbítást végző céggel.

ISMERJE MEG A TERMÉKET

Lásd: 40. oldal.

1. Szorítószerszerkezet
2. LED-világítás
3. Fűrészlaprögztítő
4. Ravasz kireteszelő gomb
5. Kar, szigetelt fogófelület
6. Be - ki kapcsológomb
7. Akkumulátornyílás
8. Fűrészlap
9. Használati útmutató
10. Akkumulátor
11. Töltő

KARBANTARTÁS

- Alkatrészek szerelésekor, beállítások végzésekor, tisztításakor, karbantartás végzésekor, illetve használaton kívül mindig húzza ki a gépet az elektromos hálózatról. Ha a terméket leválasztja az áramellátásról, megakadályozza a véletlen elindítást, ami komoly sérülést okozhat.
- Szervizeléskor csak a gyártó eredeti cserealkatrészeit, kiegészítőit és rútéit használja. Bármilyen más alkatrész használata veszélyes és a termék károsodását okozhatja.
- A műanyag részek tisztításakor tartózkodjon a tisztítószerek használatától. A kereskedelmi forgalomban kapható oldószerek rongáló hatással vannak a műanyagból készült elemek többségére. A por és egyéb szennyeződések stb. tisztítására használjon egy tiszta ruhadarabot.
- A műanyag részek semmilyen körülmények között nem érintkezhetnek fékolajjal, benzinnel, petróleum

alapú termékekkel, beszívódó olajokkal stb. Ezek a vegyszerek olyan vegyületeket tartalmaznak, melyek megromlíthatják, meglágyíthatják vagy lebonthatják a műanyagból készült részeket, ami súlyos testi sérüléseket is okozhat.

- A nagybontás biztonság és megbízhatóság érdekében minden javítást hivatalos szervizközpontban kell elvégeztetni.

SZIMBÓLUMOK

 Egyenáram



A gép bekapcsolása előtt figyelmesen olvassa el az útmutatót.



Viseljen szemvédőt



Az akkumulátorok, valamint az elektromos és elektronikus berendezések hulladékait ne dobja a válogatatlan települési hulladékok közé. Az akkumulátorok, valamint az elektromos és elektronikus berendezések hulladékait elkülönítve gyűjtse. A hulladékká vált elemeket, akkumulátorokat és fényforrásokat vegye ki a berendezésből. Lépjön kapcsolatba a helyi hatósággal vagy kereskedővel az újrahasznosításra vonatkozó útmutatásért és a gyűjtőállomásokkal kapcsolatos információkért. A helyi szabályozások szerint a kereskedők kötelesek lehetnek ingyen visszavenni az akkumulátorok, illetve az elektromos és elektronikus berendezések hulladékait. A hozzájárulása az akkumulátorok, illetve az elektromos és elektronikus berendezések hulladékainak újrafelhasználásához és újrafeldolgozásához segít csökkenteni a nyersanyagok iránti keresletet. Különösen a lítiumot tartalmazó akkumulátorok, illetve az elektromos és elektronikus berendezések hulladékai értékes és újrafeldolgozható anyagokat tartalmaznak, amelyek káros hatással lehetnek a környezetre és az emberi egészségre, ha nem környezetbarát módon kezelik őket. A hulladékká vált berendezésből szükség esetén törölje a személyes adatokat.

RO TRADUCEREA INSTRUCȚIUNILOR ORIGINALE

Siguranța, performanța și fiabilitatea au fost cele mai importante priorități în proiectarea fierăstrăului sabie.

UTILIZARE PREVĂZUTĂ

Fierăstrăul sabie este destinat utilizării numai de către adulții care au citit și au înțeles instrucțiunile și avertismentele din acest manual și pot fi considerați responsabili pentru acțiunile lor.

Cu ajutorul lamelor corespunzătoare, produsul este conceput pentru a tăia lemn, plastic, gips carton și metal până la adâncimea descrisă în tabelul cu specificații.

Produsul este conceput pentru a fi ținut în mână. Produsul nu trebuie montat pe un banc de lucru decât dacă s-au primit din partea producătorului acestuia instrucțiuni specifice despre cum acest lucru poate fi realizat.

A nu se utiliza produsul pentru alte scopuri. Utilizarea unelei electrice pentru alte operații decât cele preconizate poate duce la situații periculoase.

⚠️ AVERTISMENT! Citiți, cu atenție, toate avertismentele, instrucțiunile și specificațiile furnizate împreună cu aparatul, și consultați ilustrațiile. Nerespectarea instrucțiunilor de mai jos poate avea consecințe grave: electrocutări, incendii sau vătămări corporale grave.

Păstrați aceste avertismente și instrucțiuni, pentru a le putea consulta ulterior.

AVERTISMENTE DE SIGURANȚĂ PENTRU FIERĂSTRĂUL SABIE

- **Nu țineți aparatul decât de părțile izolate și antiderapante când lucrați pe o suprafață care poate ascunde fire electrice.** Accesoriul de tăiere ce intră în contact cu un cablu sub curent ar putea alimenta electric părțile metalice expuse ale unelei electrice și ar putea expune operatorul la un șoc electric.
- **Utilizați cleme sau alt mod practic pentru a fixa și sprijini piesa de prelucrat pe o platformă stabilă.** Ținerea piesei de prelucrat cu mâna sau lipită de corp o poate face instabilă și acest lucru poate duce la pierderea controlului.
- Temperatura ambientală în timpul funcționării unelei trebuie să fie cuprinsă între 0 °C și 40 °C.
- Temperatura ambientală în timpul depozitării unelei trebuie să fie cuprinsă între 0 °C și 40 °C.
- Temperatura ambientală în timpul încărcării unelei (produsului) trebuie să fie cuprinsă între 10 °C și 38 °C.

AVERTISMENTE SUPLIMENTARE PRIVIND SIGURANȚA LA UTILIZAREA BATERIILOR

- Pentru a reduce pericolul unui incendiu și evitarea rănilor sau deteriorarea produsului în urma unui

scurtcircuit nu imersați scula, acumulatorul de schimb sau încărcătorul în lichide și asigurați-vă să nu pătrundă lichide în aparate și acumulatori. Lichidele corosive sau cu conductibilitate, precum apa sărată, anumite substanțe chimice și înălbitori sau produse ce conțin înălbitori, pot provoca un scurtcircuit.

- Temperatura ambientală în timpul utilizării bateriei trebuie să fie cuprinsă între 0 °C și 40 °C.
- Temperatura ambientală în timpul depozitării bateriei trebuie să fie cuprinsă între 0 °C și 20 °C.

TRANSPORTAREA ACUMULATORILOR PE LITIU

Transportați bateria în conformitate cu prevederile și reglementările locale și naționale.

Urmați toate cerințele speciale de pe ambalaj și etichete atunci când transportați acumulatorii la o parte terță. Asigurați-vă că în timpul transportului nicio baterie nu vine în contact cu alte baterii sau materiale conducătoare de electricitate prin protejarea bornelor expuse cu bandă sau capace izolatoare non conducătoare de electricitate. Nu transportați acumulatori ce sunt crăpați sau au scurgeri. Verificați cu compania de transport pentru sfaturi ulterioare.

CUNOAȘTEȚI-VĂ PRODUSUL

Consultați pagina 40.

1. Asamblarea pantofului
2. Lampă LED
3. Clemă lamă
4. Butonul de deblocare a butonului de pornire
5. Mâner, suprafață de contact izolată
6. Declanșator comutator
7. Port acumulator
8. Lamă
9. Manualul operatorului
10. Pachet de baterii
11. Încărcător

ÎNȚREȚINEREA

- Produsul nu trebuie conectat niciodată la priză atunci când asamblați părțile, faceți reglaje, curățați sau faceți întreținerea, sau atunci când produsul nu este folosit. Deconectarea produsului de la alimentare va preveni pornirea accidentală, care poate provoca răniri grave.
- La efectuarea service-ului, folosiți doar piese de schimb, accesorii și atașamente originale ale producătorului. Utilizarea altor piese poate crea situații periculoase sau poate conduce la deteriorarea produsului.
- Evitați utilizarea solvenților atunci când curățați piesele din plastic. Majoritatea materialelor plastice pot să fie deteriorate prin utilizarea unor solvenți

vānduļi in comerț. Utilizați o cârpă curată pentru a curăța murdăriile, praful etc.

- Nu lăsați niciun moment ca lichidele de frână, produsele pe bază de petrol, uleiurile penetrante etc să intre în contact cu părțile din plastic. Aceste produse chimice conțin substanțe care pot distruge, fragiliza sau deteriora plasticul.
- Pentru o mai mare siguranță și încredere, toate reparațiile trebuiesc îndeplinite la un centru service autorizat.

SIMBOLURI



Curent continuu



Vă rugăm citiți instrucțiunile cu atenție înainte de pornirea aparatului.



Purtați echipamente de protecție a vederii



A nu se arunca deșeurile de echipamente electronice și electrice și bateriile epuizate la gunoiul menajer. Deșeurile formate din echipamente electrice și electronice și bateriile epuizate trebuie colectate separat. Sursele de iluminare, bateriile și acumulatorii epuizați trebuie scoase din aceste echipamente. Solicitați consiliere de la autoritatea dvs. locală sau de la comerciantul de unde ați achiziționat aspiratorul, în privința punctului de colectare. Conform reglementărilor naționale, vânzătorii cu amănuntul au obligația de a colecta bateriile epuizate, deșeurile de echipament electric și electronic, gratuit. Contribuția dvs. la reciclarea și reutilizarea bateriilor, a echipamentelor electrice și electronice ajută la reducerea cererii de materii prime. Bateriile epuizate, în special cele cu litiu, deșeurile formate din echipamente electrice și electronice conțin materiale reciclabile valoroase, care pot avea o influență negativă asupra mediului înconjurător și asupra sănătății umane, dacă nu sunt eliminate într-o manieră ecologică. Ștergeți datele personale din echipamentul deșeu, dacă este cazul.

LV TULKOTS NO ORĪGINĀLĀS INSTRUKCIJAS

Turpatpakaļkustības zāģa izstrādē galvenā uzmanība ir pievērsta drošumam, veikspējai un uzticamībai.

PAREDZETAIS LIETOJUMS

Turpatpakaļkustības zāģis ir paredzēts lietošanai tikai pieaugušajiem, kuri ir izlasījuši un izpratuši šajā rokasgrāmatā sniegtos norādījumus un brīdinājumus un var tikt uzskatīti par tādiem, kas spēj atbildēt par savām darbībām.

Ar uzstādītiem atbilstošiem asmeņiem produkts ir paredzēts koka, plastikāta, rīgpša un metāla zāģēšanai līdz dziļumam, kas aprakstīts specifikāciju tabulā.

Produkts ir paredzēts lietošanai, turot rokās. Produktu nedrīkst uzstādīt uz darba sola, ja vien produkta ražotājs nav sniedzis īpašas norādes par to, kā tas paveicams.

Neizmantojiet produktu nekādam citam nolūkam. Izmantojot elektroinstrumentu darbībā, kas nav paredzētas, var rasties bīstama situācija.

⚠ BRĪDINĀJUMS! Izlasiet visus drošības brīdinājumus, instrukcijas, specifikācijas un apskatiet attēlus šī elektroinstrumenta dokumentācijā. Visu tālāk uzskaitīto norāžu neievērošana var izraisīt elektrošoku, aizdegšanos un/vai smagus ievainojumus.

Bridinajumus un instrukcijas saglabajiet turpmakai uzzinai.

BRĪDINĀJUMI PAR TURPATPAKAĻKUSTĪBAS ZĀĢA DROŠU LIETOŠANU

- **Darbos, kuros griešanas piederums var saskarties ar slēptiem vadiem, turiet instrumentu tikai aiz izolētajām satveršanas virsmām.** Griezējinstrumenta saskare ar strāvu vadošajām vietām var padarīt arī atklātās metāla daļas vadošas un radīs operatoram elektrisko triecienu.
- **Izmantojiet skavu vai citus praktiskus veidus kā nodrošināt un nostiprināt darba rīku uz stabilas virsmas.** Apstrādājamā gabala turēšana ar roku vai piespiešana pie ķermeņa joprojām nenofiksē un var izraisīt kontroles zaudēšanu.
- Instrumenta lietošanas apkārtējās vides temperatūras diapazons ir no 0 °C līdz 40 °C.
- Instrumenta uzglabāšanas apkārtējās vides temperatūras diapazons ir no 0 °C līdz 40 °C.
- Ieteicamais apkārtējās vides temperatūras diapazons lādēšanas sistēmai uzlādes laikā ir no 10 °C līdz 38 °C.

PAPILDU AKUMULATORU BLOKA DROŠĪBAS BRĪDINĀJUMI

- Lai novērstu īssavienojuma izraisītu aizdegšanās, savainojumu vai produkta bojājuma risku,

neiegremdējiet instrumentu, maināmo akumulatoru vai uzlādes ierīci šķidrums un rūpējieties par to, lai ierīcēs un akumulatoros neiekļūtu šķidrums. Koroziju izraisoši vai vadītspējīgi šķidrums, piemēram, sālsūdens, noteiktas ķīmikālijas, balinātāji vai produkti, kas satur balinātājus, var izraisīt Tssavienojumu.

- Apkārtējās vides temperatūras diapazons akumulatoram lietošanas laikā ir starp 0 °C un 40 °C.
- Apkārtējās vides temperatūras diapazons akumulatora uzglabāšanai ir starp 0 °C un 20 °C.

LITĪJA AKUMULATORU PĀRVADĀŠANA

Pārvadājiet akumulatoru saskaņā ar vietējiem un valsts nosacījumiem un noteikumiem.

Ja akumulatoru pārvadāšanu veic trešā puse, ievērojiet visas īpašās prasības par iepakojšanu un marķēšanu. Transportējot nodrošiniet, lai akumulatori nesaskaras ar citiem akumulatoriem vai vadošiem materiāliem, atsegtos savienotājus aizsargājot ar izolējošiem, nevadošiem vāciņiem vai lenti. Nepārvietojiet akumulatorus, kas ir iekļūti vai ar noplūdi. Konsultējieties ar pārsūtīšanas uzņēmumu.

IERĪCES IEPAZĪŠANA

Sk. 40. lpp.

1. Zāģa balsts
2. LED apgaismojums
3. Asmens spaile
4. Drošinātāja poga
5. Rokturis, izolēta satveršanas virsma
6. Slēdža mēlīte
7. Akumulatora savienojuma ligzda
8. Asmens
9. Lietotāja rokasgrāmata
10. Akumulators
11. Lādētājs

APKOPE

- Produktu nekad nedrīkst pievienot barošanas padevei, veicot daļu montāžu, regulēšanu, tīrīšanu vai apkopi, kā arī laikā, kad tas netiek izmantots. Elektrības vada atvienošana no sprieguma padeves novērsīs nejausu ieslēgšanu, kas var izraisīt smagus ievainojumus.
- Saņemot, izmantojiet tikai oriģinālas ražotāja rezerves daļas, piederumus un pielikumus. Jebkādi citu detaļu izmantošana var izraisīt bīstamību vai produkta bojājumus.
- Tīrot plastmasas daļas, izvairieties no šķīdinātāju lietošanas. Vairums plastmasu ir jutīgas pret dažāda veida pārdošanā esošajiem šķīdinātājiem un to

izmantošanas rezultātā var tikt bojātas. Izmantojiet tīru drānu, lai notīrītu netīrumus, oglekļa putekļus utt.

- Nekādā gadījumā plastmasas daļām neļaujiet nonākt saskarē ar bremžu šķidrumu, benzīnu, naftas izstrādājumiem, eļļām ar paaugstinātu mitrināšanas spēju utt. Ķīmikālijas var sabojāt, novājināt vai iznīcināt plastmasu, kas var izraisīt nopietnas personīgās traumas.
- Lielākas drošības un uzticamības labad visi remontu jāveic pilnvarotā apkopes centrā.

APZĪMĒJUMI



Līdzstrāva



Pirms iedarbināt mašīnu, lūdzu rūpīgi izlasiet instrukcijas.



Valkājiet acu aizsarglīdzekļus



Neizmetiet akumulatoru atkritumus kā nešķirotus sadzīves atkritumus. Akumulatoru atkritumi, elektrisko un elektronisko iekārtu atkritumi jāsavāc atsevišķi. Bateriju, akumulatoru un gaismas avotu atkritumi ir jāizņem no iekārtām. Sazinieties ar vietējo pašvaldību vai mazumtirgotāju, lai saņemtu ieteikumus pārstrādei un savākšanas punktus. Saskaņā ar vietējiem noteikumiem mazumtirgotājiem var būt pienākums bez maksas pieņemt atpakaļ akumulatoru, elektrisko un elektronisko iekārtu atkritumus. Jūsu ieguldījums elektrisko un elektronisko iekārtu atkritumu otrreizējā izmantošanā un otrreizējā pārstrādē palīdz samazināt izejvielu pieprasījumu. Akumulatoru atkritumi, it īpaši tie, kas satur litiju, un elektrisko un elektronisko iekārtu atkritumi satur vērtīgus un pārstrādājamus materiālus, kas var nelabvēlīgi ietekmēt vidi un cilvēku veselību, ja tos neapglabā videi draudzīgā veidā. Izdzēsiet no atkritumos nododamajām iekārtām personīgos datus, ja tādi tur ir.

LT ORIGINALIŲ INSTRUKCIJŲ VERTIMAS

Projektuojant jūsų stūmoklinį pjūklą daugiausia dėmesio skirta saugumui, našumui ir patikimumui.

NAUDOJIMO PASKIRTIS

Stūmoklinis pjūklas skirtas naudoti tik šį vadovą ir jame pateiktus įspėjimus perskaičiusiems ir supratusiems suaugusiems, kurie gali būti atsakingi už savo veiksmus.

Sumontavus tinkamus diskus, šis įrankis skirtas medienai, plastikui, sienų plokštėms ir metalui pjauti iki tokio gylio, koks yra nurodytas specifikacijos lentelėje.

Produktas sukurtas naudoti laikant rankose. Įrankis nėra skirtas montuoti ant darbatalio, nebent įrankio gamintojas būtų pateikęs konkrečius nurodymus, kaip tai padaryti.

Nenaudokite šio įrankio jokiems kitiems tikslams. Naudokite elektrinį įrankį tik pagal tiesioginę paskirtį, kitaip sukelsite pavojingą situaciją.

⚠ ĮSPĖJIMAS! Perskaitykite visus saugos įspėjimus, visas instrukcijas, paveikslėlius ir techninius reikalavimus, pateikiamus su šiuo elektriniu įrankiu. Jei nesilaikysite visų toliau pateiktų instrukcijų, kyla elektros smūgio, gaisro ir (arba) sunkaus sužeidimo pavojus.

Visus įspėjimus ir instrukcijas saugokite, nes jų gali prireikti ateityje.

STŪMOKLINIO PJŪKLO SAUGOS ĮSPĖJIMAI

- **Elektrinį įrankį laikykite tik izoliavę sukibimo paviršius, kad darbo metu pjovimo įrankio priedas nesusiliestų su paslėptais laidais.** Pjovimo metu priedas, prisilietęs prie laido, prijungto prie maitinimo šaltinio, gali aktyvuoti metalines elektrinio įrankio detales ir sukelti operatoriui elektros smūgį.
- **Spaustuvais ar kitu praktiniu būdu pritvirtinkite ir atremkite ruošinį prie stabilaus paviršiaus.** Laikant ruošinį ranka arba atrėmus į savo kūną, jis yra nestabilus ir toks darbas gali baigtis kontrolės praradimu.
- Įrankio darbo aplinkos temperatūra yra nuo 0 °C iki 40 °C.
- Įrankio saugojimo aplinkos temperatūra yra nuo 0 °C iki 40 °C.
- Rekomenduojama įkrovimo sistemų darbo aplinkos temperatūra yra nuo 10 °C iki 38 °C.

PAPILDOMI AKUMULIATORIAUS SAUGOS ĮSPĖJIMAI

- Siekdami išvengti trumpojo jungimo sukeliama gaisro pavojaus, sužalojimų arba produkto pažeidimų,

nekiškite įrankio, keičiamo akumulatoriaus arba įkroviklio į skysčius ir pasirūpinkite, kad į prietaisus arba akumulatorius nepatektų jokių skysčių. Koroziją sukeliantys arba laidūs skysčiai, pvz., sūrus vanduo, tam tikri chemikalai ir balikliai arba produktai, kurių sudėtyje yra baliklių, gali sukelti trumpąjį jungimą.

- Baterijos darbinės aplinkos temperatūros diapazonas nuo 0 °C iki 40 °C.
- Baterijos sandėliavimo aplinkos temperatūros diapazonas nuo 0 °C iki 20 °C.

LIČIO BATERIJŲ GABENIMAS

Gabenkite bateriją pagal įmonės ir valstybinius reikalavimus ir taisykles.

Gabendama baterijas, trečioji šalis privalo vadovautis ant pakuotės ar etikečių nurodytais specialiaisiais reikalavimais. Pasirūpinkite, kad gabenant baterijos nesusiliestų su kitomis baterijomis ar laidžiomis medžiagomis: ant jungiamųjų elementų uždėkite izoliuojančius, nelaidžius apsauginius dangtelius arba šiuos elementus apvyniokite juosta. Negabenkite įtrūkusių ar pratekančių baterijų. Išsamesnio patarimo kreipkitės į gabentojo įmonę.

GERAI IŠMANYKITE APIE GAMINĮ

Žr. 40 puslapį.

1. Avalynės komplektas
2. LED apšvietimas
3. Ašmenų gnybtas
4. Blokavimo mygtukas
5. Rankena, izoliuotu paviršiumi
6. Perjungiklis
7. Baterijos gnybtas
8. Ašmenys
9. Naudojimo instrukcija
10. Baterijos paketas
11. Įkroviklis

PRIEŽIŪRA

- Perforatoriaus jokia būdu negalima jungti į maitinimo šaltinį montuojant dalis, reguliuojant, valant, atliekant priežiūros darbus ar jo nenaudojant. Atjungę įrenginį nuo elektros tinklo išvengsite netyčinio paleidimo, kuris gali tapti sunkaus susižalojimo priežastimi.
- Atlikdami techninę priežiūrą, naudokite tik originalias gamintojo atsargines dalis, priedus ir įtaisus. Kitų detalių naudojimas gali sukelti pavojų ar sugadinti įrankį.
- Valydami plastikines detales, nenaudokite tirpiklių. Daugelis plastikų jautrūs įvairių tipų komerciniams tirpikliams ir juos naudojant galima pažeisti

plastikines detales. Valydami purvą, anglies dulkes ir kt. naudokite švარიą šluostę.

- Stabdžių skysčiai, gazolinas ir benzino produktai, skvarbioss alyvos ir pan. jokių būdu negali patekti ant plastiko dalių. Juose yra chemikalų, kurie gali sugadinti, pažeisti arba susilpninti plastiką.
- Kad būtų saugiau ir patikimiau, visus remonto darbus turi atlikti įgaliotasis techninio aptarnavimo centras.

ŽENKLAI



Nuolatinė srovė



Atidžiai persikaitkite instrukcijas prieš pradėdami naudoti mechanizmą.



Dėvėkite akių apsaugos priemones



Neišmeskite senų akumuliatorių, elektros ir elektroninės įrangos atliekų kartu su nerūšiuotomis komunalinėmis atliekomis. Seni akumulatoriai, elektros ir elektroninės įrangos atliekas privaloma surinkti atskirai. Senos baterijos, akumulatoriai ir šviesos šaltinių atliekos turi būti pašalinti iš įrangos. Kur rasti surinkimo ir perdavimo punktą ir kaip tinkamai utilizuoti seną įrenginį, kreipkitės į vietos valdžios įstaigą ar pardavėją. Atsižvelgiant į vietos teisės aktus, mažmenininkai gali būti įpareigoti nemokamai priimti atgal senus akumulatorius ir elektros bei elektroninės įrangos atliekas. Prisidėdami prie pakartotinio senų akumuliatorių ir elektros bei elektroninės įrangos atliekų panaudojimo ir perdavimo padedate mažinti žaliavų poreikį. Senuose akumulatoriuose, ypač tuose, kuriuose yra ličio, elektros ir elektroninės įrangos atliekose yra vertingų ir perdirbimui tinkamų medžiagų, kurios gali turėti neigiamą poveikį aplinkai ir žmonių sveikatai, jei nėra šalinamos aplinkai nekenksmingu būdu. Ištrinkite senuose prietaisuose esančius asmens duomenis, jei tokių buvo.

ET ORIGINALJUHENDI TÖLGE

Universaalsae konstrueerimisel on kõige tähtsamaks peetud ohutust, toimivust ja töökindlust.

OTSTARBEKOHANE KASUTAMINE

Universaalsaag on ette nähtud kasutamiseks ainult täiskasvanutele, kes on käesoleva juhendi juhised ja ohutusnõuded läbi lugenud ja nendest aru saanud ning suudavad oma tegude eest vastutada.

Toode koos vastavate lõiketeradega on mõeldud tehnilistes andmetes toodud paksusega puidu, plasti, kipsplaadi ja metalli lõikamiseks.

Kasutamise ajal hoitakse toodet käes. Toodet tohib kinnitada tööpingi külge vaid siis, kui selle teostamiseks on olemas tootja konkreetsed juhised.

Ärge kasutage toodet muuks otstarbeks. Tööoperatsiooniks mitte ettenähtud elektritööriista kasutamine võib tekitada ohtliku olukorra.

⚠ HOIATUS! Lugege läbi kõik mehaanilise tööriista kohta esitatud ohuhoiatused ning tutvuge tööriista jooniste ja tehniliste andmetega. Kõigi allpool loetletud juhiste mittejärgimine võib põhjustada elektrilöögi, tulekahju ja/või raske vigastuse.

Hoidke kõik hoiatused ja juhised tulevikus vaatamiseks alles.

UNIVERSAALSAE TURVAHOIATUSED

- **Töötamisel kohtades, kus lõikeriist võib kokku puutuda varjatud elektrijuhtmetega, hoidke tööriista kinni ainult isoleeritud käepidemetest.** Kui kinnitusedetail või puur satub kontakti pingele all olevate juhtmetega, jäävad tööriista isoleerimata metallosad pingele alla ja kasutaja võib saada elektrilöögi.
- **Kinnitage toorik kindlale alusele kasutades pitskrui või muu kinnitiga kinnitamist.** Kui töödeldavat toodet hoitakse käes või vastu keha, on see ebasabiilne ja nii võib kaduda kontroll selle üle.
- Tööriista ümbritseva keskkonna temperatuur töö ajal jääb vahemikku 0 °C ja 40 °C.
- Tööriista ümbritseva keskkonna temperatuur hoiustamise ajal jääb vahemikku 0 °C ja 40 °C.
- Selle laadimissüsteemi soovitatav ümbritseva keskkonna temperatuur laadimise ajal on vahemikus 10 °C ja 38 °C.

AKU LISAOHUTUSJUHISED

- Lühisest põhjustatud tuleohtu, vigastuste või toote kahjustuste vältimiseks ärge kastke tööriista,

vahetusakut ega laadimisseadet vedelikku ning jälgige, et vedelikke ei tungiks seadmetesse ega akusse. Korrodeeruvad või elektrit juhtivad vedelikud, nagu soolvesi, teatud kemikaalid ja pleegitusained või pleegitusaineid sisaldavad tooted, võivad põhjustada lühist.

- Akut ümbritseva keskkonna temperatuur kasutamise ajal on vahemikus 0 °C–40 °C.
- Akut ümbritseva keskkonna temperatuur ladustamise ajal on vahemikus 0 °C–20 °C.

LIITIUMAKUDE TEISALDAMINE

Akude transportimisel juhingude kasutuskohas kehtivatest ja riiklikest määrustest ja eeskirjadest.

Akude transportimisel allettevõtjate poolt järgige kõiki spetsiaalseid pakkimise ja tähistamise nõudeid. Veenduge, et akud ei satu kokkupuutesse teiste akude ega voolu juhtivate materjalidega, transportimise ajal kaitske klemme voolu mittejuhtivate isoleerkatete või teibiga. Ärge transportige pragunenud või lekkivaid akusid. Küsige lisateavet transportettevõtelt.

- Ärge laske plastosadel mitte mingil juhul sattuda kokkupuutesse auto pidurivedeliku, bensiini, bensiinipõhiste toodete, immutusõlidega või muude samalaadsete vedelikega. Kemikaalid võivad kahjustada, nõrgendada või hävitada plastiku, mis võib omakorda põhjustada vigastusi kasutajale.
- Kõik remonttööd tuleb lasta teha volitatud hoolduskeskuses, et tagada masina ohutus ja töövoime.

SÜMBOLID



Alalisvool



Enne seadme kasutamist lugege palun kasutusjuhend hoolega läbi.



Kandke silmade kaitsevahendeid



Ärge kõrvaldage kasutatud patareisid ning elektri- ja elektroonikaseadmete jäätmeid sortimata olmejäätmetena. Kasutatud patareisid ning elektri- ja elektroonikaseadmete jäätmeid tuleb koguda eraldi. Patareijäätmed, akujäätmed ja jäätmetest valgusallikad tuleb seadmetest eemaldada.

Taaskasutusnõuannete ja kogumispunktiiga seotud teabe saamiseks pöörduge kohaliku omavalitsuse või edasimüüja poole. Kohalike eeskirjade kohaselt võib jaemüüjatel olla kohustus kasutatud patareisid ning elektri- ja elektroonikaseadmete jäätmed tasuta tagasi võtta. Teie panus patareide ning elektri- ja elektroonikaseadmete jäätmete korduskasutamisse ja ringlussevõttu aitab vähendada toorainete nõudlust. Patareijäätmed, mis sisaldavad eelkõige liitiumi, ning elektri- ja elektroonikaseadmete jäätmed sisaldavad väärtuslikke ja ringlussevõetavaid materjale, mis võivad keskkonda ja inimeste tervist kahjustada, kui neid ei kõrvaldata keskkonnasäästlikul viisil. Olemasolul kustutage jäätmeseadmest isikuandmed.

ÕPPIGE OMA TOODET TUNDMA

Vt lk 40.

1. Tugitaldmik
2. LED-tuli
3. Teraklamber
4. Vabastusnupp
5. Isoleeritud haardepinnaga käepide
6. Lülitusnupp
7. Aku ühenduspesa
8. Tera
9. Kasutusjuhend
10. Aku
11. Laadija

HOOLDUS

- Seade ei tohi mingil juhul olla toitepinge all sel ajal kui kinnitate selle osi, teete reguleerimistoiminguid, puhastate või hooldate seadet ning siis kui seda ei kasutata. Toote eemaldamine toitevõrgust hoiab ära ootamatu käivitumise, mis võib põhjustada raskeid vigastusi.
- Kasutage teenindamisel ainult tootja originaalvaruosi, tarvikuid ja tööorganeid. Muude osade kasutamine võib tekitada ohuolukorra ja põhjustada seadme vigastumise.
- Vältige plastosade puhastamisel lahustite kasutamist. Enamik plaste on tundlikud kaubandusvõrgust saadaolevate lahustite suhtes ja võivad nende mõjul oma omadusi kaotada. Tolmust, õlist, määrdest ja muust mustusest puhastamiseks kasutage puhast riidelappi.

Prilikom dizajniranja sabljaste pile od najveće su važnosti bili sigurnost, radne značajke i pouzdanost.

NAMJENA

Sabljastu pilu smiju koristiti isključivo odrasle osobe koje su pročitale i shvatile upute i upozorenja u ovom priručniku te se mogu smatrati odgovornima za svoja djela.

Ako su na njega postavljene odgovarajuće oštrice, proizvod je osmišljen za rezanje drva, plastike, suhomontažnih stijena i metala.

Proizvod je namijenjen za ručnu uporabu. Proizvod se ne smije montirati na radni stol osim ako proizvođač proizvoda ne da posebne i specifične upute o tome kako to učiniti.

Proizvod ne koristite ni za kakvu drugu svrhu. Korištenje električnog alata za radove drugačije od njegove namjene može dovesti do opasne situacije.

⚠ UPOZORENJE! Pažljivo pročitajte sva upozorenja, upute i specifikacije priložene uz alat i pogledajte crteže. U slučaju nepoštivanja uputa u priručniku može doći do električnog udara i/ili ozbiljnih tjelesnih ozljeda.

Sačuvajte ova upozorenja i upute kako biste ih naknadno mogli konzultirati.

SIGURNOSNA UPOZORENJA PRI UPOTREBI SABLJASTE PILE

- **Držite uređaj po izoliranim ručkama površina samo pri obavljanju operacije u kojoj rezanje skrivene ožičenja.** Dodirivanje „žive“ žice priborom za rezanje može izložiti metalne dijelove alata električnoj energiji i može dovesti do strujnog udara na operatera.
- **Koristite spojnice ili na neki drugi način osigurajte i poduprite izradak na stabilnoj površini.** Držanjem obratka rukom ili tako da je naslonjen na tijelo čini ga nestabilnim i može dovesti do gubitka nadzora nad njim.
- Raspon temperature okoliša za alat za vrijeme rada je između 0 °C i 40 °C.
- Raspon temperature okoliša za skladištenje alata je između 0 °C i 40 °C.
- Preporučeni raspon temperatura okoliša za sustav punjača za vrijeme punjenja je između 10 °C i 38 °C.

DODATNA SIGURNOSNA UPOZORENJA ZA BATERIJU

- Zbog izbjegavanja opasnosti od požara jednim kratkim spojem, opasnosti od ozljeda ili oštećenja proizvoda, alat, izmjenjivi akumulator ili napravu za

punjenje ne uronjavati u tekućine i pobrinite se za to, da u uređaje ili akumulator ne prodiru nikakve tekućine. Korozirajuće ili vodljive tekućine kao slana voda, određene kemikalije i sredstva za bijeljenje ili proozvodi koji sadrže sredstva bijeljenja, mogu prouzročiti kratak spoj.

- Raspon temperatura okoliša za bateriju za vrijeme uporabe je između 0 °C i 40 °C.
- Raspon temperatura okoliša za pohranu baterije je između 0 °C i 20 °C.

TRANSPORTIRANJE LITIJUMSKIH BATERIJA

Transportirajte bateriju u skladu s lokalnim i nacionalnim pravilima i zakonima.

Slijedite sve specijalne zahtjeve na pakiranju i naljepnicama prilikom transporta baterije od treće strane. Osigurajte da baterija ne može doći u kontakt s drugim baterijama ili provodnim materijalima tijekom transporta tako da zaštitite izložene priključke s izolacijom, kapicama koje ne provode energiju ili trakom. Nemojte transportirati baterije koje su polomljene ili cure. Provjerite kod kompanije koja transportira za daljnju pomoć.

UPOZNAJTE SVOJ PROIZVOD

Pogledajte stranicu 40.

1. Sklop
2. LED svjetlo
3. Stezaljka oštrice
4. Blokada otponca
5. Drška, izolirana površina za hvatanje
6. Sklopka za pokretanje
7. Ulaz za bateriju
8. Oštrica
9. Priručnik za rukovatelja
10. Baterija
11. Punjač

ODRŽAVANJE

- Proizvod nikad ne smije biti priključen na izvor napajanja kada sastavljate dijelove, vršite podešenja, čistite, izvodite održavanje ili kada se proizvod ne koristi. Isključivanjem proizvoda s izvora napajanja sprečavaju se slučajna pokretanja proizvoda koja mogu prouzročiti ozbiljne tjelesne ozljede.
- Prilikom servisiranja, koristite samo originalne zamjenske dijelove, dodatni pribor i priključke od proizvođača. Korištenje nekih drugih dijelova može dovesti do opasnosti ili uzrokovati oštećenje alat.
- Prilikom čišćenja plastičnih dijelova izbjegavajte koristiti kemijska sredstva. Većina plastika je podložna različitim vrstama komercijalnih kemijskih

sredstava za čiščenje i mogu se oštetiti prilikom njihovog korištenja. Za uklanjanje nečistoća, prašine, ulja masti i drugog upotrebljavajte čistu krpu.

- Nikada ne dopustite kontakt plastičnih dijelova s tekućinom za kočnice, benzinom, proizvodima na bazi petroleja, sredstvima za odmašćivanje, idr. Kemikalije mogu oštetiti, oslabiti ili uništiti plastiku što može dovesti do ozbiljnih osobnih ozljeda.
- Radi veće sigurnosti i pouzdanosti, sve popravke treba izvoditi ovlašteni servisni centar.

SIMBOLI



Istosmjerna struja



Molimo da pažljivo pročitate upute prije pokretanja stroja.



Nosite zaštitu za vid



Otpadne akumulatore, otpadnu električnu i elektroničku opremu nemojte odlagati kao nesortirani komunalni otpad. Otpadni akumulatori i otpadna električna i elektronička oprema moraju se prikupljati odvojeno. Otpadne baterije, otpadni akumulatori i izvori svjetla moraju se ukloniti iz opreme. Od lokalnih nadležnih tijela ili trgovca zatražite savjete koji se odnose na recikliranje i mjesto za skupljanje otpada. U skladu s lokalnim propisima, trgovci u maloprodaji imaju obvezu besplatnog preuzimanja otpadnih baterija i otpadne električne i elektroničke opreme. Vaš doprinos ponovnoj upotrebi i recikliranju otpadnih baterija i otpadne električne i elektroničke opreme pomaže u smanjenju potrebe za sirovinama. Otpadne baterije, osobito one koje sadrže litij i električna i elektronička oprema sadrži i vrijedne materijale koje je moguće reciklirati, koji mogu negativno utjecati na okoliš i ljudsko zdravlje, ako se ne uklanja na način ekološki sukladan s okolišem. Izbrišite osobne podatke iz otpadne opreme, ako ih ima.

SL PREVOD ORIGINALNIH NAVODIL

Varnost, zmogljivost in zanesljivost so bili pri zasnovi vbdodne žage najpomembnejše vodilo.

NAMEN UPORABE

Vbdodno žago lahko uporabljajo samo odrasle osebe, ki so prebrale in razumele navodila ter opozorila v tem priročniku in so odgovorne za svoje ravnanje.

Orodje z nameščenimi ustreznimi rezili je zasnovano za žaganje lesa, plastike, mavčnih plošč in kovine do globine, ki je navedena v preglednici s tehničnimi podatki. Izdelek je zasnovan za ročno uporabo. Izdelek ni namenjen za namestitev na delovni pult, razen če proizvajalec izdelka navede posebna navodila glede načina tovrstne namestitve.

Izdelka ne uporabljajte v nobene druge namene. Uporaba električnega orodja za namene, ki so drugačni od tistih, za katere je bilo orodje zasnovano, lahko povzroči nevarne situacije.

⚠ OPOZORILO! Preberite vsa varnostna opozorila, navodila, ilustracije in specifikacije, ki so priložene temu električnemu orodju. Neupoštevanje vseh spodaj navedenih navodil lahko privede do električnega udara, požara in/ali hude poškodbe.

Shranite vsa opozorila in navodila za kasnejšo uporabo.

VARNOSTNA OPOZORILA ZA VBDODNO ŽAGO

- **Ko izvajate operacijo, pri kateri lahko dodatek za rezanje pride v stik s skritim ožičenjem, držite električno orodje le na izoliranih površinah, predvidenih za držanje.** Če se pripomočki za rezanje dotaknejo žice, ki je pod električno napetostjo, lahko izpostavljeni kovinski deli električnega orodja povzročijo električni udar.
- **Uporabite sponke ali na drug način zavarujte obdelovanec na stabilno podlago in ga podprite.** Če obdelovani predmet držite z roko ali ga naslonite ob svoje telo, je ta nestabilen in lahko izgubite nadzor.
- Temperatura okolja delovanja orodja je med 0 °C in 40 °C.
- Temperatura okolja za shranjevanje orodja je med 0 °C in 40 °C.
- Priporočena temperatura okolja za polnilni sistem med polnjenjem je med 10 °C in 38 °C.

DODATNA VARNOSTNA OPOZORILA ZA BATERIJO

- V izogib, s kratkim stikom povzročene nevarnosti požara, poškodb ali okvar na proizvodu, orodja,

izmenljivega akumulatorja ali polnilne naprave ne potaplajte v tekočine in poskrbite, da ne bo prihajalo do vdora tekočin v naprave in akumulatorje. Korozivne ali prevodne tekočine, kot so slana voda, določene kemikalije in belila ali proizvodi, ki le ta vsebujejo, lahko povzročijo kratek stik.

- Temperatura okolja za baterijo (izdelek) je med 0 °C in 40 °C.
- Temperatura okolja za shranjevanje baterije je med 0 °C in 20 °C.

PREVAŽANJE LITIJEVIH AKUMULATORJEV

Akumulator prevažajte v skladu z lokalnimi in državnimi uredbami in predpisi.

Upoštevajte vse posebne zahteve glede pakiranja in označevanja, kadar prevoz opravlja tretja oseba. Zagotovite, da akumulatorji med prevozom ne morejo priti v stik z drugimi akumulatorji ali prevodnimi materiali, tako da zaščitite izpostavljene konektorje z neprevodnimi izolacijskim pokrovčki ali trakom. Ne prevažajte poškodovanih akumulatorjev oz. akumulatorjev, ki puščajo. Za nadaljnje informacije se obrnite na posredništvo.

- Zavorna tekočina, gorivo, izdelki na osnovi nafte, prodirajoče olje ipd. nikoli ne smejo priti v stik s plastičnimi deli. Kemikalije lahko poškodujejo, oslabijo ali uničijo plastiko, kar lahko ima za posledico tudi resne telesne poškodbe.
- Zaradi večje varnosti in zanesljivosti naj vsa popravila izvaja pooblaščen servisni center.

SIMBOLI

 Enosmerni tok



Prosimo, da si pred zagonom naprave pozorno preberete navodila.



Nosite zaščito za oči



Odpadnih baterij in odpadne električne in elektronske opreme ne odlagajte med nesortirane gospodinjne odpadke. Odpadne baterije in odpadno električno in elektronsko opremo je treba zbirati ločeno. Odpadne baterije, odpadne akumulatorje in svetlobne vire je treba odstraniti iz opreme. Glede recikliranja in zbirališča se posvetujte z lokalnim organom ali prodajalcem. Skladno z lokalnimi predpisi morajo trgovci na drobno odpadne baterije in odpadno električno in elektronsko opremo morda brezplačno prevzeti. Vaš prispevek k ponovni uporabi in recikliranju odpadnih baterij in odpadne električne in elektronske opreme pomaga zmanjšati zahteve po surovinah. Odpadne baterije, predvsem tiste, ki vsebujejo litij, in odpadna električna in elektronska oprema vsebujejo dragocene materiale in materiale, ki jih je mogoče reciklirati, in lahko v primeru, da se ne odložijo na način, skladen z okoljem, negativno vplivajo na okolje in zdravje ljudi. Če so v odpadni opremi shranjeni osebni podatki, jih izbršite.

SPOZNAJTE SVOJ IZDELEK

Glejte stran 40.

1. Zavorna čeljust
2. LED-svetilka
3. Vpenjalo rezila
4. Gumb za zaklep delovanja
5. Ročaj, izolirano držalo
6. Sprožilo stikala
7. Priklop za bateriji
8. Rezilo
9. Priročnik za uporabo
10. Baterija
11. Polnilce

VZDRŽEVANJE

- Ko sestavljate dele, prilagajate, čistite ali vzdržujete orodje, ali ko izdelka ne uporabljate, ga nikoli ne imejte priključenega na vir napajanja. Če izdelek izklopite iz napajanja, preprečite nenameren zagon, ki bi lahko povzročil resne telesne poškodbe.
- Za servisiranje uporabljajte le proizvajalčeve originalne nadomestne dele, dodatke in nastavke. Uporaba drugih delov lahko pomeni tveganje ali povzroči škodo na izdelku.
- Pri čiščenju plastičnih delov se izogibajte topilom. Večina vrst plastik se lahko pri uporabi različnih komercialnih topil poškoduje. Za odstranjevanje umazanije, saj in podobnega uporabljajte čisto krpo.

SK PREKLAD ORIGINÁLNYCH POKYNOV

Bezpečnosť, výkon a spoľahlivosť dostali pri navrhovaní chvostovej píly najvyššiu prioritu.

ÚČEL POUŽITIA

Používanie chvostovej píly je určené len pre dospelých, ktorí si prečítali pokyny a upozornenia v tejto príručke, porozumeli im a sú zodpovední za svoje konanie.

S nainštalovanými správnymi čepeľami je výrobok určený na rezanie dreva, plastov, sadrokartónu a kovu do hĺbky uvedenej v tabuľke so špecifikáciami.

Tento produkt bol navrhnutý na ručné používanie. Tento výrobok sa nesmie montovať na pracovný stôl, ak výrobca tohto výrobku na to neposkytne konkrétne pokyny.

Výrobok nepoužívajte na žiadne iné účely. Pri používaní mechanického nástroja na iné ako určené činnosti môže dôjsť k nebezpečným situáciám.

⚠ VAROVANIE! Prečítajte si všetky výstrahy, pokyny, vyobrazenia a špecifikácie dodané k tomuto elektrickému nástroju. Nedodržanie nižšie uvedených pokynov môže mať za následok úraz elektrickým prúdom, vznik požiaru alebo vážne poranenie.

Odložte všetky upozornenia a pokyny použitie v budúcnosti.

BEZPEČNOSTNÉ UPOZORNENIA TÝKAJÚCE SA CHVOSTOVEJ PÍLY

- **Pri vykonávaní operácie, kedy môže rezacie náradie prísť do kontaktu so skrytým vedením, držte náradie za izolované úchopné miesta.** Pri kontakte rezacieho príslušenstva so „živým“ vodičom by mohli byť obnažené kovové diely pod prúdom a spôsobiť obsluhujúcemu úder elektrickým prúdom.
- **Pomocou svoriek alebo inými praktickými spôsobmi zaistíte a podoprite obrobok na stabilnej podložke.** Držanie obrobku rukou alebo pri tele spôsobuje nestabilitu a môže viesť k strate kontroly.
- Rozsah okolitej teploty počas prevádzkovania náradia je 0 °C až 40 °C.
- Rozsah okolitej teploty počas skladovania náradia je 0 °C až 40 °C.
- Odporúčaný rozsah okolitej teploty pre nabíjací systém počas nabíjania je 10 °C až 38 °C.

DOPLNKOVÉ BEZPEČNOSTNÉ VÝSTRAHY PRE BATÉRIU

- Aby ste zabránili nebezpečenstvu požiaru spôsobeného skratom, poraneniam alebo poškodeniam výrobku, neponárajte náradie, výmennú batériu alebo nabíjačku do kvapalín a postarajte sa o

to, aby do zariadení a akumulátorov nevnikli žiadne tekutiny. Korodujúce alebo vodivé kvapaliny, ako je slaná voda, určité chemikálie a bieliace prostriedky alebo výrobky, ktoré obsahujú bieliadlo, môžu spôsobiť skrat.

- Rozsah okolitej teploty počas používania batérie je 0 °C až 40 °C.
- Rozsah okolitej teploty počas skladovania batérie je 0 °C až 20 °C.

PREPRAVA LÍTIOVÝCH AKUMULÁTOROV

Akumulátor prepravujte v súlade s miestnymi smernicami a nariadeniami.

Keď akumulátory prepravuje tretia strana, dodržiavajte všetky požiadavky na balení a označení. Zabezpečte, aby počas prepravy akumulátory neprišli do kontaktu s inými akumulátormi ani vodivými materiálmi – chráňte obnažené konektory pomocou izolácie, nevodivými viečkami alebo páskou. Neprepravujte akumulátory, ktoré sú prasknuté alebo vytekajú. Ďalšie pokyny zistíte u nasledujúcej spoločnosti.

OBOZNÁMTE SA S VAŠIM PRODUKTOM

Pozrite si stranu 40.

1. Jednotka pätky
2. LED svetlo
3. Svorka čepele
4. Poistné tlačidlo
5. Rúčka, izolovaný povrch na držanie
6. Spínač
7. Otvor na akumulátory
8. Čepeľ
9. Návod na obsluhu
10. Súprava batérie
11. Nabíjačka

ÚDRŽBA

- Tento produkt sa nikdy nesmie pripájať do elektrickej siete, keď montujete diely, vykonávate úpravy, čistíte alebo vykonávate údržbu, alebo keď produkt nepoužívate. Odpojenie výrobku od zdroja napájania zabráni náhodnému spusteniu, ktoré by mohlo spôsobiť vážne poranenie.
- Pri servise používajte len originálne náhradné diely, príslušenstvo a nástavce výrobcu. Použitie iných dielov môže predstavovať riziko alebo spôsobiť poškodenie produktu.
- Vyhýbajte sa použitiu rozpúšťadiel pri čistení plastových častí. Veľšina plastických materialov je občutlivá na različne vrste komerčialno dostupnih topil in jih z njihovo uporabo lahko poškodujemo. Na odstránenie špiny, uhlíkového prachu a pod. použite čisté tkaniny.

- Dbajte на то, aby do kontaktu s plastovými dielmi nikdy neprišli do kontaktu brzdové kvapaliny, benzín, ropné produkty, prenikavé oleje a pod. Chemikálie môžu poškodiť, oslabiť, alebo zničiť plastové časti a tak spôsobiť vážne zranenie.
- Pre vyššiu bezpečnosť a spoľahlivosť sa musia všetky opravy vykonávať v autorizovanom servisnom centre.

BG ПРЕВОД ОТ ОРИГИНАЛНИТЕ ИНСТРУКЦИИ

Безопасността, производителността и надеждността са с най-висок приоритет при проектирането на Вашия саблен трион.

ПРЕДНАЗНАЧЕНИЕ

Сабленият трион е предназначен за използване само от възрастни, които са прочели и разбрали инструкциите и предупрежденията в това ръководство и могат да се считат за отговорни за техните действия.

Когато е снабден с подходящите остриета, продуктът е предназначен за рязане на дърво, пластмаса, гипсокартон и метал до дълбочината, описана в таблицата със спецификации.

Проектиран е за ръчна употреба. Инструментът не трябва да се монтира върху работен плот, освен ако производителят на продукта не е дал конкретни инструкции как да се направи това.

Продуктът не трябва да се използва за каквато и да е друга цел. Използването на електрически инструменти за различни от предвидените от производителя приложения повишава опасността от възникване на трудови злополуки.

⚠ Предупреждение! Прочетете всички предупреждения за безопасност инструкции, илюстрации и спецификации, предоставени с този електрически инструмент. Неспазването на всички инструкции, посочени по-долу, може да доведе до токов удар, пожар и/или сериозно нараняване.

Съхранявайте всички предупреждения и инструкции за бъдещи справки.

ПРЕДУПРЕЖДЕНИЯ ЗА БЕЗОПАСНОСТ НА САБЛЕН ТРИОН

- **Дръжте електрическия инструмент само за изолираните повърхности за хващане, когато извършвате операция, при която режещият аксесоар може да влезе в контакт със скрити проводници.** Режещ аксесоар, който влезе в контакт с проводник, по който тече ток, може да доведе до протичането на ток по неизолираните метални части на електрическия инструмент и да причини токов удар на оператора.
- **Използвайте скоби или други практични начини за закрепване и поддържане на обработвания детайл към стабилна платформа.** Като дръжите обработвания детайл с ръката си или срещу тялото си, го оставяте нестабилен и може да доведе до загуба на управление.
- Диапазонът на околната температура при работа с инструмента е между 0 °C и 40 °C.
- Диапазонът на околната температура при съхранение на инструмента е между 0 °C и 40 °C.
- Препоръчителният диапазон на околната температура при зареждане със зарядната система е между 10 °C и 38 °C.

SYMBOLY

 Jednosmerný prúd



Pred zapnutím zariadenia si prosím precítajte inštrukcie.



Noste ochranu zraku



Odpadové batérie a akumulátory a odpadové elektrické a elektronické zariadenia nelikvidujte ako netriedený komunálny odpad. Odpadové batérie a akumulátory a odpadové elektrické a elektronické zariadenia sa musia zbierať separovane. Odpadové batérie, odpadové akumulátory a svetelné zdroje treba z výrobku vybrať. Pokyny na recykláciu a miesta recyklácie zistíte u svojho miestneho orgánu alebo predajcu. Podľa miestnych predpisov môžu mať maloobchodníci povinnosť bezplatne prevziať odpadové batérie a akumulátory a odpadové elektrické a elektronické zariadenia. Váš príspevok k opätovnému použitiu a recyklácii odpadových batérií a akumulátorov a odpadových elektrických a elektronických zariadení pomáha znižovať dopyt po surovinách. Odpadové batérie a akumulátory, konkrétne tie, ktoré obsahujú lítium, a odpadové elektrické a elektronické zariadenia obsahujú cenné a recyklovateľné materiály, ktoré môžu mať nepriaznivý vplyv na životné prostredie a ľudské zdravie, ak sa nelikvidujú ekologicky vhodným spôsobom. Odstráňte prípadné osobné údaje z odpadového zariadenia.

ДОПЪЛНИТЕЛНИ ПРЕДУПРЕЖДЕНИЯ ЗА БЕЗОПАСНОСТ ЗА БАТЕРИЯТА

- За да избегнете опасността от пожар, предизвикана от късо съединение, както и нараняванията и повредите на продукта, не потапяйте инструмента, сменяемата акумулаторна батерия или зарядното устройство в течности и се погрижете в уредите и акумулаторните батерии да не попадат течности. Течностите, предизвикващи корозия или провеждащи електричество, като солена вода, определени химикали, избелващи вещества или продукти, съдържащи избелващи вещества, могат да предизвикат късо съединение.
- Диапазонът на околната температура при използване на батерията е между 0 °C и 40 °C.
- Диапазонът на околната температура при съхранение на батерията е между 0 °C и 20 °C.

- Избягвайте използването на разтворители при почистването на пластмасовите части. Повечето пластмаси са чувствителни към различни видове разтворители и може да се повредят при използването на такива. Използвайте меки кърпи за отстраняване на замърсявания, въглероден прах и др.
- В никакъв случай не позволявайте пластмасовите части да влизат в контакт със спирачни течности, нефтени продукти, проникващи масла и т.н. Химикалите могат да повредят, отслабят или унищожат пластмасата, което може да доведе до сериозни физически наранявания.
- За по-голяма безопасност и надеждност всички ремонти трябва да се извършват от оторизиран сервис.

ТРАНСПОРТИРАНЕ НА ЛИТИЕВИ БАТЕРИИ

Транспортирайте батериите в съответствие с местните и национални постановления и разпоредби.

Спазвайте всички специални изисквания за пакетирание и етикетирание, когато транспортирате батерии чрез трето лице. Уверете се, че батериите не влизат в контакт с други батерии или проводими материали по време на транспортиране, като предпазите откритите конектори с изолация, непроводими капачета или лента. Не транспортирайте батерии, които са спукани или текат. Свържете се със следната компания за допълнителен съвет.

СИМВОЛИ



Постоянен ток



Прочетете инструкциите внимателно, преди да стартирате машината.



Носете защитни средства за очи



Не изхвърляйте отпадъците от батерии, електрическо и електронно оборудване като несортирани битови отпадъци. Отпадъците от батерии и електрически и електронно оборудване трябва да се събират отделно. Отпадъците от батерии, акумулатори и светлинни източници трябва да бъдат премахнати от оборудването. За съвети относно рециклирането и пункта за събиране се обрънете към вашите местни власти или търговски представители. Съгласно местните разпоредби търговците на дребно трябва да бъдат задължени да приемат обратно отпадъци от батерии и електрическо и електронно оборудване. Вашият принос за повторната употреба и рециклирането на отпадъци от батерии и електрическо и електронно оборудване помага за намаляване на търсенето на суровини. Отпадъците от батерии, особено съдържащите литий, и електрическо и електронно оборудване съдържат ценни, подходящи за рециклиране материали, които може да имат неблагоприятно въздействие върху околната среда и човешкото здраве, ако не бъдат изхвърлени по екологичен начин. Ако на отпадъчното оборудване има лични данни, изтрийте ги.

ОПОЗНАЙТЕ ВАШИЯ ПРОДУКТ

Вижте страница 40.

1. Комплект с челюсти
2. Светодиодна светлина
3. Патронник за нож
4. Фиксиращ бутон
5. Ръкохватка, изолирана повърхност за захващане
6. Спусък
7. Гнездо за батерията
8. Нож
9. Ръководство за оператора
10. Батерия
11. Зарядно устройство

ПОДДРЪЖКА

- Продуктът не трябва никога да се включва в захранване, когато сглобявате части, правите настройки, почиствате, извършвате поддръжка или когато не го използвате. Изключването на продукта от захранването ще предотврати случайно стартиране, което би могло да причини сериозни наранявания.
- При обслужване използвайте само оригинални резервни части, аксесоари и средства за прикрепване на производителя. Използването на други части може да ви постави в опасност или да повреди продукта.

Під час створення шабельної пилки пріоритетом були безпека, продуктивність і надійність.

ПЕРЕДБАЧУВАНОМУ ВИКОРИСТАННІ

Працювати із шабельною пилкою мають лише дорослі, які ознайомилися з указівками й попередженнями, наведеними в цій інструкції, і можуть вважатися відповідальними за свої дії.

За наявності відповідних лез, пристрій призначений для різання дерева, пластику, гіпсокартону та металу до глибини, описаної в таблиці специфікації.

Пристрій призначений для ручного використання. Пристрій не можна встановлювати на верстаті, якщо тільки виробник пристрою не дає конкретних інструкцій про те, як це зробити.

Не використовуйте пристрій для будь-яких інших цілей. Використання електричного інструменту для операцій, які відрізняються від призначених, може призвести до небезпечної ситуації.

⚠ ПЕРЕПРЕДЖЕННЯ! Прочитайте всі правила безпеки, інструкції, ілюстрації і специфікації, що поставляються з електроінструментом. Недотримання наведених нижче вказівок може призвести до ураження електричним струмом, пожежі та / або серйозних травм.

Збережіть всі інструкції і вказівки для майбутнього використання.

ПОПЕРЕДЖЕННЯ ЩОДО БЕЗПЕКИ ПІД ЧАС ЕКСПЛУАТУВАННЯ ШАБЕЛЬНОЇ ПИЛКИ

- **Тримайте електроінструмент за ізольовані поверхні при виконанні дій, при яких ріжуче приладдя можуть контактувати з прихованою проводкою.** Ріжучі приладдя при контакті з проводом під напругою можуть зробити незахищені металеві частини електроінструменту під напругою і можуть вдарити оператора електричним струмом.
- **Використовуйте затискачі або інший практичний спосіб забезпечити і підтримувати заготовку на стійкій платформі.** Тримання заготовки рукою або притискання тілом залишає її незафіксованою і може призвести до втрати контролю.
- Придатний для експлуатації виробу діапазон навколишніх температур становить від 0 °C до 40 °C.
- Придатний для зберігання виробу діапазон навколишніх температур становить від 0 °C до 40 °C.
- Рекомендований діапазон температури навколишнього середовища для системи заряджання під час заряджання становить від 10 °C до 38 °C.

ТЕХНІКА БЕЗПЕКИ ПРИ ЕКСПЛУАТАЦІЇ АКУМУЛЯТОРНОЇ БАТАРЕЇ

- Для запобігання небезпеці пожежі в результаті короткого замикання, травмам і пошкодженню виробів не занурюйте інструмент, змінний акумулятор або зарядний пристрій у рідину і не допускайте потрапляння рідини всередину пристроїв або акумуляторів. Корозійні і струмопровідні рідини, такі як солоний розчин, певні хімікати, вибілювальні засоби або продукти, що їх містять, можуть призвести до короткого замикання.
- Діапазон температури навколишнього середовища для акумулятора під час використання між 0 °C та 40 °C.
- Діапазон температур зовнішнього середовища під час зберігання акумулятора між 0 °C та 20 °C.

ТРАНСПОРТУВАННЯ ЛІТІЄВИХ БАТАРЕЙ

Транспортуйте батарею відповідно до місцевих та національних положень та правил.

Дотримуйтеся усіх спеціальних вимог щодо пакування та маркування при транспортуванні батареї третьою стороною. Переконайтеся, що батареї не можуть вступати в контакт з іншими батареями або провідними матеріалами при транспортуванні, захищаючи відкриті роз'єми ізоляційними непровідними кришками або стрічкою. Не перевозити батареї, які мають тріщини або протечки. Консультуйтеся з експедиторською компанією для подальших консультацій.

ЗНАЙТЕ СВІЙ ПРОДУКТ

Дивіться сторінку 40.

1. Блок підшови
2. Світлодіодне підсвічування
3. Затискач ножового полотна
4. Кнопка блокування
5. Ручка, ізольована поверхня для утримання
6. Гачок перемикача
7. Гніздо для акумулятора
8. Ножове полотно
9. Керівництво з експлуатації
10. Акумуляторна батарея
11. Зарядний пристрій

ОБСЛУГОВУВАННЯ

- Продукт не повинен бути підключений до джерела живлення при складанні деталей, регулюванні, чищенні, проведенні технічного обслуговування або коли продукт не використовується. Від'єднання пристрою від мережі живлення унеможливіє випадковий запуск пристрою, який може стати причиною серйозного травмування.
- При обслуговуванні використовуйте тільки оригінальні запасні частини аксесуари та обладнання від виробника. Використання будь-яких інших

деталей може створити небезпеку або спричинити пошкодження продукту.

- Не використовуйте розчинники для очищення пластмасових деталей. Більшість пластмас вразлива до різних видів комерційних розчинників і може бути пошкоджена їх використанням. Використовуйте чисті ганчірки для видалення бруду і вугільного пилу.
- Ніколи не дозволяйте гальмівній рідині, бензину, продуктам на основі нафти, і проникаючим маслам вступати в контакт з пластиковими деталями. Хімічні речовини можуть пошкодити, послабити або знищити пластик, який може привести до серйозної травми.
- Для більшої безпеки і надійності, всі ремонтні роботи повинні виконуватися в авторизованому сервісному центрі.

СИМВОЛИ



Постійний струм



Перед початком роботи с пристроєм уважно прочитайте інструкції.



Носіть захист для очей



Не викидайте старі акумулятори, старе електричне та електронне устаткування разом із несорттованим побутовим сміттям. Старі акумулятори, старе електричне та електронне устаткування збираються окремо. З устаткування необхідно зняти старі батареї, акумулятори та джерела світла. За інформацією стосовно утилізації або місць збору звертайтеся до місцевої влади або дилера. Місцеве законодавство може зобов'язувати продавців безкоштовно приймати старі акумулятори та електричне й електронне устаткування. Ваш внесок до справи повторного використання та переробки старих акумуляторів, електричного та електронного устаткування зменшує потребу у сировині. В акумуляторах, особливо літєвих, і старому електричному та електронному устаткуванні містяться цінні, придатні для переробки матеріали, і якщо утилізація такого устаткування проводиться у неекологічний спосіб, це негативно впливає на навколишнє середовище та людське здоров'я. Видаліть персональні дані з устаткування, яке передається на переробку.

TR ORIJINAL TALIMATLARIN TERCÜMESİ

Kılıç testerenizin tasarımında güvenliğe, performansa ve güvenilirliğe en yüksek öncelik verilmiştir.

KULLANIM AMACI

Kılıç testere, yalnızca bu kılavuzdaki talimatları ve uyarıları okuyup anlayın ve eylemlerinden sorumlu olarak kabul edilen yetiştirilmiş kişiler tarafından kullanılacak üzere tasarlanmıştır.

Doğru bıçakların takılması halinde, ürün tahta, plastik, alçıpan, ve teknik özellikler tablosunda belirtilen derinliğe kadar metal kesmek için tasarlanmıştır.

Ürün elle kullanılmak üzere tasarlanmıştır. Ürün üreticisi tarafından bu yönde özel talimat verilmedikçe, ürün bir çalışma tezgahına monte edilemez.

Ürünü başka bir amaç için kullanmayın. Elektrikli aletin tasarladığından farklı bir işte kullanılması tehlikeli durumlara neden olabilir.

⚠ UYARI! Bu aletle birlikte verilen tüm uyarı, talimat ve özellikleri dikkatlice okuyunuz ve resimli açıklamalara bakınız. Aşağıda sıralanan bütün talimatlara uymamak elektrik çarpmasına, yangına ve/veya ciddi yaralanmalara neden olabilir.

Bu uyarıları ve talimatları daha sonra bakabilmek için saklayın.

KILIÇ TESTERE GÜVENLİK UYARILARI

- Kesici aksesuarlar gizli kablo tesisatını kesebileceği için, matkapla çalışırken izolasyonlu tutma yüzeylerinden tutun. Kesici aksesuarın elektrik geçen kabloyla temas etmesi, elektrikli aletin metal parçalarının elektrikle yüklenmesine ve kullanıcının elektrikle çarpılmasına neden olabilir.
- Çalışan parçayı sabit bir platforma sabitlemek için mengene veya diğer pratik yöntemleri kullanın. İşi elinizde tutmak ya da vücudunuza dayamak dengesiz olmasına yol açar ve kontrol kaybına neden olabilir.
- Alet için ortam sıcaklığı aralığı çalışma sırasında 0 °C ile 40 °C arasındadır.
- Alet için depolama ortam sıcaklığı aralığı 0 °C ile 40 °C arasındadır.
- Şarj sırasında şarj sistemi için önerilen ortam sıcaklığı aralığı 10 °C ile 38 °C arasındadır.

PİL İÇİN EK GÜVENLİK UYARILARI

- Bir kısa devreden kaynaklanan yangın, yaralanma veya ürün hasarları tehlikesini önlemek için aleti, güç paketini veya şarj cihazını asla sıvıların içine daldırmayınız ve cihazların ve pillerin içine sıvı girmesini önleyiniz. Tuzlu su, belirli kimyasallar, ağartıcı madde veya ağartıcı madde içeren ürünler gibi korozyon veya iletken sıvılar kısa devreye neden olabilir.
- Batarya için ortam sıcaklığı aralığı çalışma sırasında 0 °C ile 40 °C arasındadır.
- Batarya için depolama ortam sıcaklığı aralığı 0 °C ile 20 °C arasındadır.

LITYUM PİLLERİN NAKLIYESİ

Pili yerel ve ulusal hükümlere ve yönetmeliklere göre nakledin. Piller üçüncü bir şahıs tarafından nakledilirken ambalaj ve etiket üzerindeki tüm özel gereksinimlere uyun. Açıkta ki konektörleri iletken olmayan yalıtım başlıkları veya bandı ile koruyarak pillerin nakliye sırasında diğer pillerle veya iletken materyallerle temas etmediğinden emin olun. Çatlak veya sızıntı yapan pilleri nakletmeyin. Daha fazla bilgi için nakliye şirketinize danışın.

Bkz. sayfa 40.

1. Balata montajı
2. LED ışık
3. Bıçak kelepçesi
4. Çalıştırma düğmesinin kilit açma düğmesi
5. Tutamak, yalıtılmış kavrama yüzeyi
6. Tetik anahtarı
7. Pil bağlantı noktası
8. Bıçak
9. Kullanım kılavuzu
10. Batarya kutusu
11. Şarj cihazı

BAKIM

- Parçaları monte ederken, ayar, temizlik, bakım çalışması yaparken veya ürün kullanılmadığı zaman ürünü asla güç kaynağına bağlamayın. Aleti güç kaynağından çıkartmak, ciddi yaralanmalara yol açabilecek kazara çalıştırmayı önler.
- Bakım yaparken yalnızca orijinal yedek parçaları, aksesuarları ve parçaları kullanın. Diğer parçaları kullanmak tehlike yaratabilir ya da hasara neden olabilir.
- Plastik parçaları temizlerken solventleri kullanmaktan kaçının. Plastiklerin çoğu ticari kullanımlı uçucu maddeler karşı hassastır. Lekeleri, tozu, vb. temizlemek için temiz bir bez kullanınız.
- Asla fren hidroliğinin, benzinin, petrol esaslı ürünlerin, yüzeye işleyen yağların vb. plastik parçalarla temas etmesine izin vermeyin. Bu kimyasal ürünler plastik parçaları zara verebilir; kırabilir ya da bozabilir.
- Güvenliği ve güvenilirliği arttırmak için tüm onarım çalışmaları yetkili bir servis merkezi tarafından gerçekleştirilmelidir.

SEMBOLLER



Doğru akım



Lütfen makineyi çalıştırmadan önce talimatları dikkatlice okuyun.



Koruyucu gözlük kullanın



Atık pilleri, atık elektrikli ve elektronik ekipmanı, sınıflandırılmamış belediye atığı olarak bertaraf etmeyin. Atık piller ile atık elektrikli ve elektronik ekipmanlar ayrıca toplanmalıdır. Atık pil, akü ve ışık kaynakları ekipmandan çıkarılmalıdır. Yerel otorite veya satıcıdan geri dönüşüm tavsiyesi alın ve toplama noktasını öğrenin. Yerel düzenlemelere göre perakendecilerin atık piller ile atık elektrikli ve elektronik ekipmanı ücretsiz olarak geri alma yükümlülüğü olabilir. Atık bataryaların yanı sıra atık elektrikli ve elektronik ekipmanların yeniden kullanımını ve geri dönüşümüne katkınızı, hammaddede talebini azaltmaya yardımcı olur. Özellikle lityum içeren atık piller ile atık elektrikli ve elektronik ekipmanlar, çevreye uyumlu bir şekilde bertaraf edilmediği takdirde çevre ve insan sağlığını olumsuz yönde etkileyebilecek değerli ve geri dönüşürlü malzemeler içerir. Varsa, atık ekipmandaki kişisel verileri silin.

H ασφάλεια, η απόδοση και η αξιοπιστία έχουν κορυφαία προτεραιότητα στη σχεδίαση της σπαθόσεγας σας.

ΠΡΟΟΡΙΖΟΜΕΝΗ ΧΡΗΣΗ

H σπαθόσεγα προορίζεται για χρήση μόνο από ενήλικες που έχουν διαβάσει και κατανοήσει τις οδηγίες και τις προειδοποιήσεις του παρόντος εγχειριδίου και μπορούν να θεωρηθούν υπεύθυνοι για τις ενέργειές τους.

Με κατάλληλα τοποθετημένες προιονολάμες, το εργαλείο έχει σχεδιαστεί για την κοπή ξύλου, πλαστικού, γυφθοσανίδας και μετάλλου μέχρι το βάθος που περιγράφεται στον πίνακα προδιαγραφών.

Το προϊόν έχει σχεδιαστεί να χρησιμοποιείται με κράτση στα χέρια. Το εργαλείο δεν πρέπει να τοποθετείται πάνω σε πάγκο εργασίας, εκτός εάν παρέχονται συγκεκριμένες οδηγίες σχετικά με αυτό από τον κατασκευαστή.

Μη χρησιμοποιείτε το εργαλείο για άλλες εργασίες. Η χρήση του μηχανοκίνητου εργαλείου για εργασίες διαφορετικές από τις προοριζόμενες μπορεί να προκαλέσει κινδύνους.

⚠ ΠΡΟΕΙΔΟΠΟΙΗΣΗ! Διαβάστε προσεκτικά όλες τις προειδοποιήσεις, οδηγίες και προδιαγραφές που παρέχονται με το εργαλείο και ανατρέξτε στις εικόνες. Τυχόν παράβλεψη των παρακάτω οδηγιών μπορεί να επιφέρει ηλεκτροπληξία, πυρκαγιά ή και σοβαρό τραυματισμό.

Φυλάξτε αυτές τις προειδοποιήσεις και οδηγίες για να μπορέσετε να ανατρέξετε μελλοντικά.

ΠΡΟΕΙΔΟΠΟΙΗΣΕΙΣ ΑΣΦΑΛΕΙΑΣ ΓΙΑ ΤΗ ΣΠΑΘΟΣΕΓΑ

- **Κρατάτε το εργαλείο μόνο από τα μονωμένα και αντλιοσθητικά τμήματα όταν εργάζεστε σε επιφάνεια η οποία μπορεί να κρύβει ηλεκτρικά καλώδια.** Η επαφή του εξαρτήματος κοπής με «ζωντανό» καλώδιο (ηλεκτροφόρο) μπορεί να μεταφέρει τον ηλεκτρισμό στα εκτεθειμένα μεταλλικά εξαρτήματα του εργαλείου, προκαλώντας ηλεκτροπληξία στον χειριστή.
- **Χρησιμοποιείτε συσφίξεις ή άλλους πρακτικούς τρόπους για την ασφάλιση και υποστήριξη του τεμαχίου επεξεργασίας σε μια σταθερή πλατφόρμα.** Κρατώντας το κομμάτι εργασίας από το χέρι σας ή στηρίζοντάς το στο σώμα σας, αφήνεται ασταθές και μπορεί να προκληθεί ατύχαια ελέγχου.
- Το εύρος θερμοκρασίας περιβάλλοντος για το εργαλείο στη διάρκεια της λειτουργίας είναι μεταξύ 0 °C και 40 °C.
- Το εύρος θερμοκρασίας περιβάλλοντος για αποθήκευση του εργαλείου είναι μεταξύ 0 °C και 40 °C.
- Το συνιστώμενο εύρος θερμοκρασίας περιβάλλοντος για το σύστημα φόρτισης στη διάρκεια της φόρτισης είναι μεταξύ 10 °C και 38 °C.

ΕΠΙΠΡΟΣΘΕΤΕΣ ΠΡΟΕΙΔΟΠΟΙΗΣΕΙΣ ΑΣΦΑΛΕΙΑΣ ΜΠΑΤΑΡΙΑΣ

- Για να αποτρέπεται τον κίνδυνο πυρκαγιάς λόγω βραχυκυκλώματος, τραυματισμούς ή ζημιές του προϊόντος, να μη βυθίζετε το εργαλείο, τον ανταλλακτικό συσσωρευτή ή τη συσκευή φόρτισης σε υγρά και να φροντίζετε, ώστε να μη διεισδύουν υγρά στις συσκευές και τους συσσωρευτές Διαβρωτικές ή αγώγιμες υγρές ουσίες, όπως αλατόνερο, ορισμένες χημικές ουσίες και λευκαντικά ή προϊόντα που περιέχουν λευκαντικά, μπορεί να προκαλέσουν βραχυκύκλωμα.
- Το εύρος θερμοκρασίας περιβάλλοντος για την μπαταρία στη διάρκεια της χρήσης είναι μεταξύ 0 °C και 40 °C.
- Το εύρος θερμοκρασίας περιβάλλοντος για την αποθήκευση της μπαταρίας είναι μεταξύ 0 °C και 20 °C.

ΜΕΤΑΦΟΡΑ ΜΠΑΤΑΡΙΩΝ ΛΙΘΙΟΥ

Μεταφέρετε τη μπαταρία σε συμφωνία με τις τοπικές εθνικές διατάξεις και τους κανονισμούς.

Τηρείτε όλες τις ειδικές απαιτήσεις στη συσκευασία και στην ετικέτα κατά τη μεταφορά των μπαταριών από τρίτους. Εξασφαλίστε ότι δεν θα έρχονται σε επαφή οι μπαταρίες με άλλες μπαταρίες ή με αγώγιμα υλικά κατά τη διάρκεια της μεταφοράς, προστατεύοντας τους εκτεθειμένους συνδέσμους με μόνωση, μη αγώγιμα πώματα ή ταινία. Μη μεταφέρετε μπαταρίες που έχουν χτυπήματα ή διαρροή. Ενημερωθείτε από τη πρακτορείο μεταφορών για περαιτέρω ειδοποιήσεις.

ΓΝΩΡΙΣΤΕ ΤΟ ΠΡΟΪΟΝ ΣΑΣ

Βλ. σελίδα 40.

1. Επένδυση σταγόνων
2. Λυχνία LED
3. Σφιγκτήρας δίσκου
4. Κουμπί απασφάλισης της σκανδάλης
5. Λαβή, μονωμένη επιφάνεια λαβής
6. Διακόπτης
7. Θύρα μπαταρίας
8. Δίσκος
9. Εγχειρίδιο χειριστή
10. Μπαταρία
11. Φορτιστής

ΣΥΝΤΗΡΗΣΗ

- Το προϊόν δεν πρέπει ποτέ να συνδέεται σε παροχή ισχύος όταν συναρμολογείτε εξαρτήματα, όταν διεξάγετε ρυθμίσεις, καθαρισμό, συντήρηση ή όταν το προϊόν δε χρησιμοποιείται. Αποσυνδέοντας τη συσκευή από την παροχή ρεύματος προλαμβάνει την ακούσια ενεργοποίηση της η οποία μπορεί να επιφέρει σοβαρό τραυματισμό.
- Χρησιμοποιείτε μόνο αυθεντικά ανταλλακτικά, εξαρτήματα και προσαρτήματα στις εργασίες επισκευής. Η χρήση οποιουδήποτε άλλου ανταλλακτικού μπορεί

να παρουσιάσει κίνδυνο ή να προκαλέσει ζημιά στο εργαλείο σας.

- Αποφύγετε τη χρήση διαλυτών κατά τον καθαρισμό πλαστικών εξαρτημάτων. Τα περισσότερα πλαστικά μπορούν να υποστούν ζημιά από τη χρήση ορισμένων διαλυτών που διατίθενται στο εμπόριο. Χρησιμοποιήστε ένα καθαρό πανάκι για να καθαρίσετε τις ακαθαρσίες, τη σκόνη, κλπ.
- Σε καμία περίπτωση μην επιτρέπετε τα υγρά φρένων, η βενζίνη, προϊόντα με βάση το πετρέλαιο, έλαια που διεισδύουν κλπ. να έρχονται σε επαφή με πλαστικά τμήματα. Αυτά τα χημικά προϊόντα περιέχουν ουσίες οι οποίες μπορούν να προξενήσουν ζημιά, να μειώσουν ή να καταστρέψουν το πλαστικό.
- Για μεγαλύτερη ασφάλεια και αξιοπιστία, όλες οι επισκευές πρέπει να διεξάγονται από ένα εξουσιοδοτημένο κέντρο σέρβις.

ΣΥΜΒΟΛΑ



Συνεχές ρεύμα



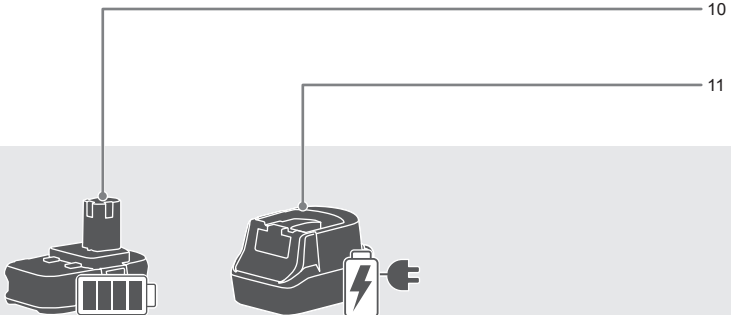
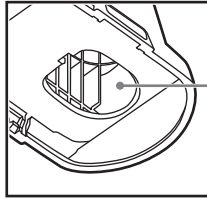
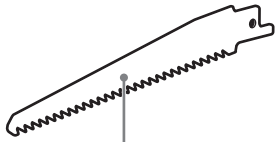
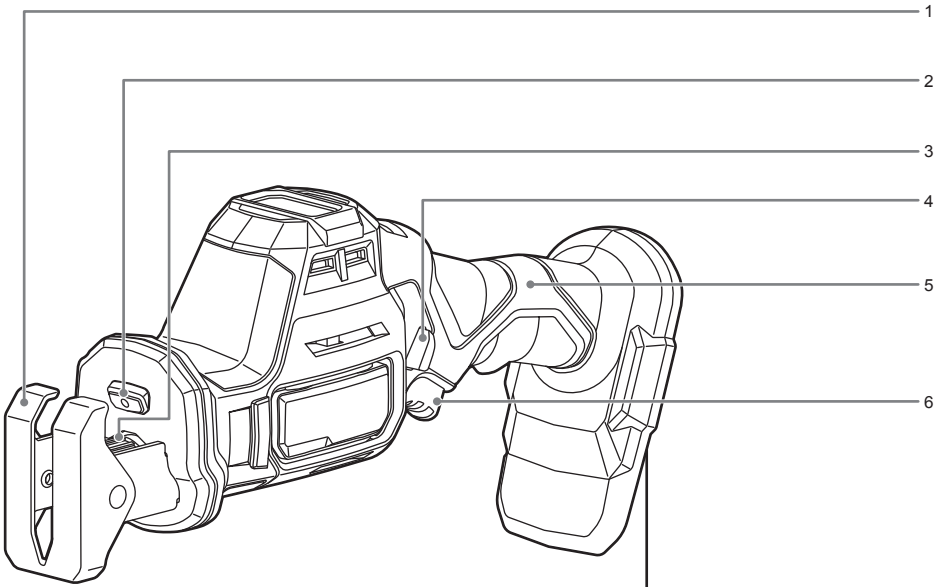
Διαβάστε προσεκτικά τις οδηγίες πριν χρησιμοποιήσετε το προϊόν.

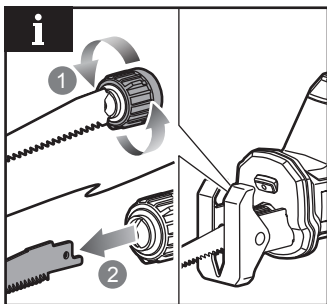
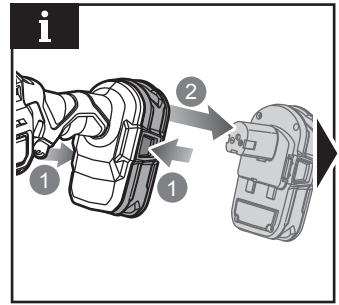
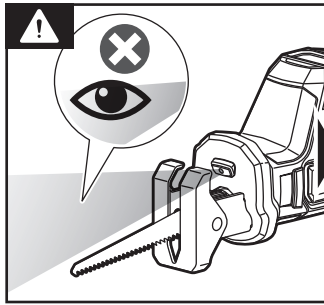
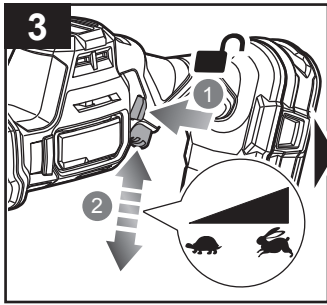
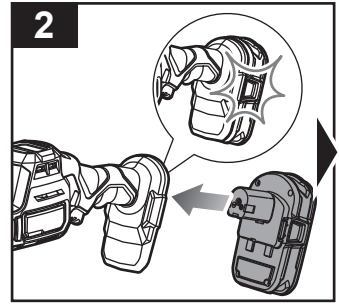
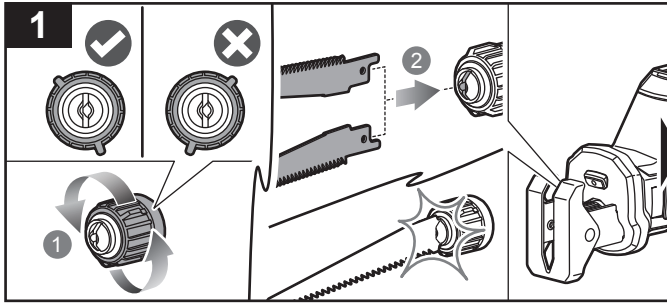


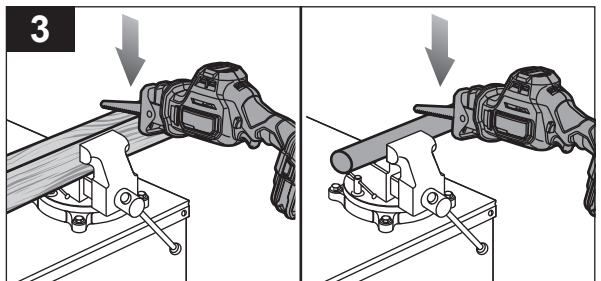
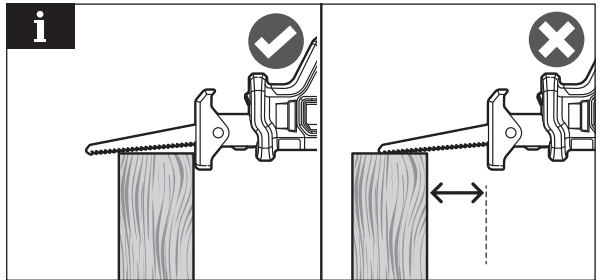
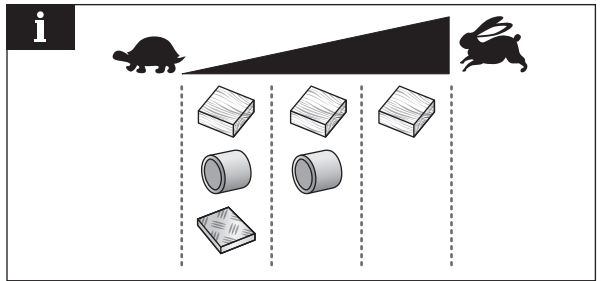
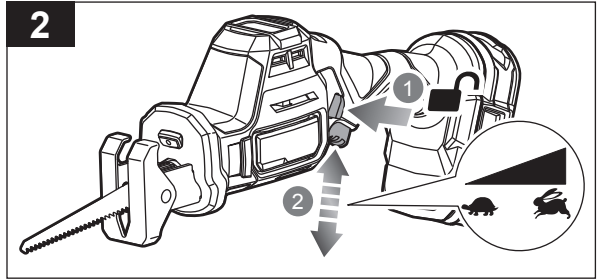
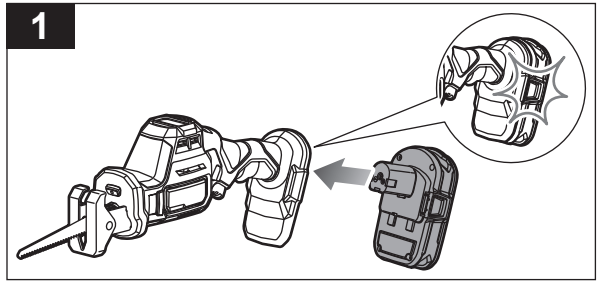
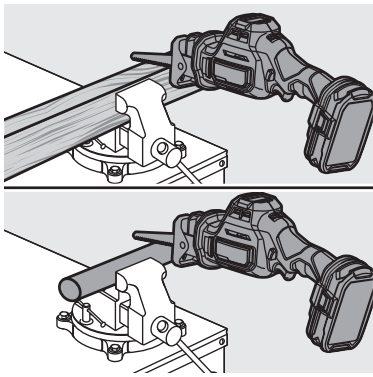
Φοράτε προστατευτικά ματιών

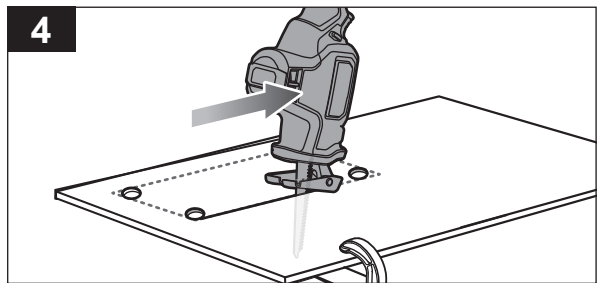
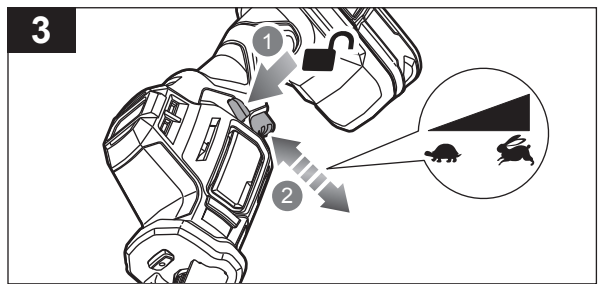
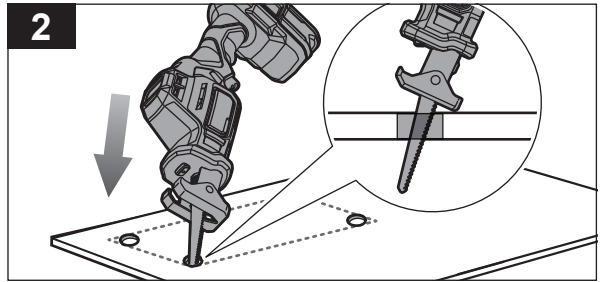
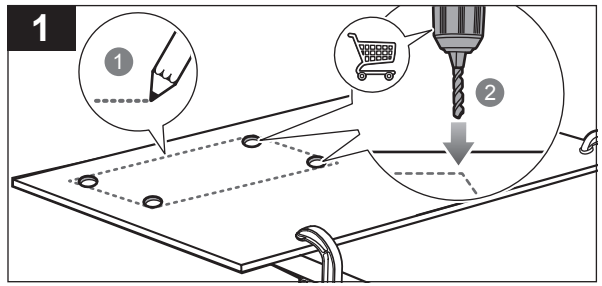
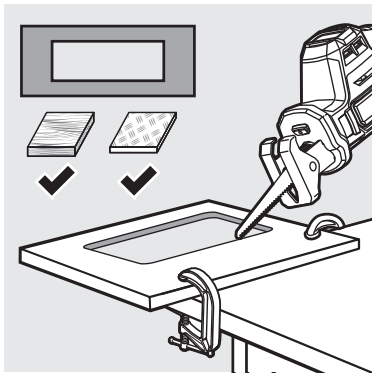


Οι μπαταρίες καθώς και ο ηλεκτρονικός και ηλεκτρικός εξοπλισμός δεν πρέπει να απορρίπτονται στα αδιαχώριστα απορρίματα της κοινότητας. Οι μπαταρίες καθώς και ο ηλεκτρονικός και ηλεκτρικός εξοπλισμός προς απόρριψη θα πρέπει να συλλέγονται χωριστά. Οι μπαταρίες, οι συσσωρευτές και οι πηγές φωτός προς απόρριψη θα πρέπει να αφαιρούνται από τον εξοπλισμό. Επικοινωνήστε με την τοπική σας αρχή ή τον προμηθευτή σας για συμβουλές ανακύκλωσης και σημείο συλλογής. Σύμφωνα με τους τοπικούς κανονισμούς, οι προμηθευτές ενδέχεται να υποχρεούνται να παραλαμβάνουν τον ηλεκτρονικό και ηλεκτρικό εξοπλισμό προς απόρριψη, χωρίς χρέωση. Η συμβολή σας στην επαναχρησιμοποίηση και την ανακύκλωση ηλεκτρονικού και ηλεκτρικού εξοπλισμού προς απόρριψη βοηθά στη μείωση της ζήτησης πρώτων υλών. Οι άχρηστες μπαταρίες, και κυρίως όσες περιέχουν λίθιο, όπως και ο άχρηστος ηλεκτρονικός και ηλεκτρικός εξοπλισμός, περιέχουν πολύτιμα ανακυκλώσιμα υλικά, τα οποία μπορεί να βλάψουν τόσο το περιβάλλον, όσο και την ανθρώπινη υγεία, εάν δεν απορρίπτονται με τρόπο φιλικό προς το περιβάλλον. Διαγράψτε τυχόν προσωπικά δεδομένα από τον εξοπλισμό.










English	Français	Deutsch	Español	Italiano	Nederlands	Português
Product specifications	Caractéristiques de l'appareil	Produkt-Spezifikationen	Especificaciones del producto	Specifiche prodotto	Productspecificaties	Especificações do produto
Reciprocating saw	Scie sabre	Säbelsäge	Sierra de sable	Sega alternativa	Reciprozaag	Serrote eléctrico
Model	Modèle	Modell	Modelo	Modello	Model	Modelo
Voltage	Tension	Spannung	Tensión	Voltaggio	Spanning	Voltagem
Strokes per minute	Oscillations par minute	Hubzahl pro Minute	Golpe por minuto	Giri al minuto	Slagen per minuut	Traçado por minuto
Length of stroke	Course de la lame	Hublänge	Longitud de carrera	Lunghezza dei colpi	Slaglengte	Comprimento de golpe
Weight - excluding battery pack	Poids - sans batterie	Gewicht - ohne Akkupack	Peso - Excluyendo conjunto de batería	Peso - Senza gruppo batteria	Gewicht - exclusief accupack	Peso - excluindo conjunto de bateria
Weight According to EPTA-Procedure 01/2014	Poids Selon la procédure EPTA 01/2014	Gewicht Gemäß EPTA-Verfahren 01/2014	Peso Según el procedimiento EPTA 01/2014	Peso Secondo quanto indicato dalla EPTA-Procedure 01/2014	Gewicht Overeenkomstig de EPTA-procedure 01/2014	Peso De acordo com o Procedimento EPTA 01/2014
Measured sound values determined according to EN 62841:	Valeurs du son mesuré déterminées selon EN 62841:	Gemäß EN 62841: gemessene Schallwerte	Valores medidos del sonido en función de la norma EN 62841:	Valori del suono misurati determinati secondo lo standard EN 62841:	Gemeten geluidswaarden bepaald in overeenstemming met EN 62841:	Valores medidos do som em função da norma EN 62841:
A-weighted sound pressure level	Niveau de pression sonore pondéré A	A-bewerteter Schalldruckpegel	Nivel de presión acústica ponderada en A	Livello di pressione sonora pesato A	A-gewogen geluidsdrukniveau	Nível de pressão sonora ponderada A
Uncertainty K	Incertitude K	Unsicherheit K	Incertidumbre K	Incertezza K	Onzekerheid K	Incerteza K
A-weighted sound power level	Niveau de puissance sonore pondéré A	A-bewerteter Schalleistungspegel	Nivel de potencia acústica ponderada en A	Livello di potenza sonora pesato A	A-gewogen geluidsniveau	Nível de potência sonora ponderada A
Uncertainty K	Incertitude K	Unsicherheit K	Incertidumbre K	Incertezza K	Onzekerheid K	Incerteza K
Wear ear protectors.	Portez une protection acoustique.	Tragen Sie Gehörschutz.	Utilice protección auditiva!	Indossare protezioni acustiche adeguate.	Draag oorbeschermers.	Sempre use a protecção dos ouvidos.
The vibration total values (triaxial vector sum) determined according to EN 62841:	La valeur totale des vibrations (somme vectorielle triaxiale) a été déterminée selon EN 62841:	Schwingungsgesamtwerte (Vektorsumme dreier Richtungen) ermittelt entsprechend EN 62841:	Los valores de vibración total (suma de vectores triax.), determinado según la norma EN 62841:	I valori totali delle vibrazioni (somma di vettori in tre direzioni) sono misurati conformemente alla norma EN 62841:	De totale trillingswaarden (triaxiale vectorsom) vastgesteld in overeenstemming met EN 62841:	Os valores totais de vibração (soma do vector triax) são determinados em conformidade com a EN 62841:
Vibration emission level:	Niveau d'émission de vibrations :	Vibrationspegel	Nivel de emisión de vibración:	Livello di emissioni vibrazioni:	Trillingsemissioniveau:	Nível de emissão de vibrações:
Cutting board	Coupe des planches	Sägen von Spanplatte	Cortar placas	Tagliare la assi	platen zagen	Cortar placas
Uncertainty K	Incertitude K	Unsicherheit K	Incertidumbre K	Incertezza K	Onzekerheid K	Incerteza K
Cutting wooden beam	Faisceau de découpe du bois	Sägen von Holzbalken	Cortar vigas de madera	Tagliare assi di legno	Zagen van houten balken	Corte de viga de madeira
Uncertainty K	Incertitude K	Unsicherheit K	Incertidumbre K	Incertezza K	Onzekerheid K	Incerteza K
Maximum cutting capacity (Wood)	Capacité maximale de coupe (Bois)	Maximale Schnittleistung (Holz)	Máxima capacidad de corte (Madera)	Capacità di taglio massima (Legno)	Max. zaagcapaciteit (Hout)	Capacidade de corte máxima (Madeira)
Maximum cutting capacity (Steel section)	Capacité maximale de coupe (section en acier)	Maximale Schnittleistung (Stahlprofil)	Máxima capacidad de corte (Sección de acero)	Capacità di taglio massima (Sezione acciaio)	Max. zaagcapaciteit (stalen gedeelte)	Capacidade de corte máxima (Secção de aço)
Maximum cutting capacity (Steel pipe)	Capacité maximale de coupe (tuyau en acier)	Maximale Schnittleistung (Stahlrohr)	Máxima capacidad de corte (Tubo de acero)	Capacità di taglio massima (Tubo in acciaio)	Max. zaagcapaciteit (stalen pijp)	Capacidade de corte máxima (Tubo de aço)
Maximum cutting capacity (Plastic pipe)	Capacité maximale de coupe (Tuyau plastique)	Maximale Schnittleistung (Kunststoffrohr)	Máxima capacidad de corte (Tubo plástico)	Capacità di taglio massima (Tubo di plastica)	Max. zaagcapaciteit (Kunststof buis)	Capacidade de corte máxima (Tubo plástico)
Replacement parts	Pièces de rechange	Ersatzteile	Piezas de repuesto	Ricambi	Vervangende onderdelen	Peças sobresselentes
Reciprocating saw blade set	Jeu de lames pour scie à guichet	Blattsatz für Säbelsäge	Juego de cuchillas para sierra de sable	Set di lame per sega alternativa	Set reciprozaagblad	Conjunto da lâmina para serrote eléctrico

Dansk	Svenska	Suomi	Norsk	Русский	Polski	
Produktspecifikationer	Produktspecifikationer	Tuotteen tekniset tiedot	Produktspesifikasjoner	Характеристики изделия	Parametry techniczne	
Frem- og tilbagegående sav	Tigersåg	Puukkosaha	Blokksag	Салазковая пила	Piła szablasta	
Model	Modell	Malli	Modell	Модель	Model	RRS18C1
Spænding	Spänning	Jännite	Spenning	Напряжение	Napięcie	18 V $\overline{---}$
Slag pr. minut	Slag per minut	Iskuu minuutissa	Slag pr. minutt	Проходов за минуту	Liczba skoków na minutę	3200 min ⁻¹
Slaglængde	Slaglängd	Iskun pituus	Bladets kuttelengde	Длина хода	Skok	23 mm
Vægt - Batteri medfølger ikke	Vikt - Batteri medfølger ej	Paino - ilman akkua	Vekt - uten batteripakke	Вес - без аккумуляторной батареи	Waga - bez akumulatora	1,8 kg
Vægt i henhold til EPTA-procedure 01/2014	Vikt Enligt EPTA 01/2014	Paino EPTA-menetelmän 01/2014 mukaan	Vekt I henhold til EPTA-prosedyre 01/2014	Вес Соответствует требованиям EPTA-Procedure 01/2014	Waga Zgodnie z procedurą EPTA 01/2014	2,2 kg (1,5 Ah) - 3,0 kg (9,0 Ah)
Målte lydverdier bestemt iht. EN 62841:	Uppmåta ljudvärden enligt EN 62841:	Mitatut arvot määritetty EN 62841: standardin mukaan:	Målte lydverdier bestemt iht. EN 62841:	Измеренные значения параметров звука определены в соответствии с EN 62841:	Zmierzone wartości akustyczne zgodnie z normą EN 62841:	
A-vægtet lydtryksniveau	A-vägd ljudtrycksnivå	A-painotettu äänenpainetaso	A-vektet lydtrykknivå	Уровень А-взвешенного звукового давления	A-ważony poziom ciśnienia hałasu	$L_{pA} = 90$ dB(A)
Usikkerhed K	Osäkerhet K	Epätarkkuus K	Usikkerhet K	Разброс K	Niepewność pomiaru K	5 dB(A)
A-vægtet lydeffektniveau	A-vägd ljudeffektsnivå	A-painotettu äänenheho	A-vektet lydeffektnivå	Уровень А-взвешенной звуковой мощности	A-ważony poziom mocy akustycznej	$L_{wA} = 98$ dB(A)
Usikkerhed K	Osäkerhet K	Epätarkkuus K	Usikkerhet K	Разброс K	Niepewność pomiaru K	5 dB(A)
Bær høreværn.	Bär hörselskydd.	Käytä korvasuojia.	Bruk hørselsvern.	Используйте наушники!	Stosować środki ochrony słuchu!	
Totale vibrationsværdier (triax vector sum) afgøres ifølge EN 62841:	Det totala vibrationsvärdet (triaxelvektorsumma) är framtaget enligt EN 62841:	Tärinän kokonaisarvot (kolmiakselinen vektorisumma) määritettyä standardin EN 62841 mukaisesti:	De totale vibrasjonsverdiene (triax vektor-sum) er fastsatt i henhold til EN 62841:	суммарное значение вибрации (векторная сумма по трем координатам) определено в соответствии со стандартом EN 62841:	Wartości sumaryczne drgań (suma wektorowa przyspieszeń mierzona czujnikami typu triax) określone zgodnie z normą EN 62841:	
Vibrations-emissionsniveau:	Vibrationsnivå:	Tärinäto:	Utslippsnivå for vibrasjoner:	Уровень вибрации:	Poziom emisji wibracji:	
Skæring af brædder	Skår skivor	laudat leikkaamiseen	Skjæring av plater	Режет доски	Cięcie płyt	$a_{h,wb} = 6,7$ m/s ²
Usikkerhed K	Osäkerhet K	Epätarkkuus K	Usikkerhet K	Разброс K	Niepewność pomiaru K	1,5 m/s ²
Skæring af træbjælke	Sågbalk i trä	Puupalkin leikkaaminen	Kapping av trebjelker	Распиловка деревянных балок	Przecinanie belek drewnianych	$a_{h,wb} = 10,6$ m/s ²
Usikkerhed K	Osäkerhet K	Epätarkkuus K	Usikkerhet K	Разброс K	Niepewność pomiaru K	1,5 m/s ²
Max skærekapacitet (Træ)	Maximal sågkapacitet (Trä)	Maksimileikkusyvyytys (Puu)	Maksimum skjærekapasitet (Tre)	Максимальная производительность резания (Древесина)	Maksymalna zdolność cięcia (Drewno)	260 mm
Max skærekapacitet (Stålsektion)	Maximal sågkapacitet (Stålsektion)	Maksimileikkusyvyytys (Teräsosa)	Maksimum skjærekapasitet (Stålseksjon)	Максимальная производительность резания (Стальная секция)	Maksymalna zdolność cięcia (Kształtownik stalowy)	80 mm
Max skærekapacitet (Stålrør)	Maximal sågkapacitet (Stålrør)	Maksimileikkusyvyytys (Teräsputki)	Maksimum skjærekapasitet (Stålrør)	Максимальная производительность резания (Стальная труба)	Maksymalna zdolność cięcia (Rura stalowa)	50 mm
Max skærekapacitet (Plasticrør)	Maximal sågkapacitet (Plastrør)	Maksimileikkusyvyytys (Muoviputki)	Maksimum skjærekapasitet (Plastrør)	Максимальная производительность резания (Пластиковая труба)	Maksymalna zdolność cięcia (Plastikowa rura)	150 mm
Reservevedle	Reservdelar	Varaosat	Reservdeler	Запасные части	Części zamienne	
Savklingsesæt til frem- og tilbagegående sav	Sågbladssats til tigersåg	Puukkosahan teräsarja	Bladsett for blokksag	Набор полотен для салазковой пилы	Zestaw brzeszczotów do piły szablastej	RAK06RB

Čeština	Magyar	Română	Latviski	Lietuviškai	Eesti
Technické údaje produktu	Termék műszaki adatai	Specificațiile produsului	Produkta specifikācijas	Gaminio techninės savybės	Toote tehnilised andmed
Pila ocaska	Lengőfűrés	Fierăstrău sabie	Zobenzāģis	Siaurapjūklis	Lõikesaag
Model	Típus	Model	Modelis	Modelis	Mudeli tähis
Elektrické napětí	Feszültség	Tensiune	Spriegums	Įtampa	Pinge
Délka dráhy	Lökethossz	Lungimea cursei	Gājiena garums	Smūgio ilgis	Käigupikkus
Hladina vibračních emisí:	Vibrációkibocsátási szint:	Nivel de emisie vibrații:	Vibrācijas emisijas līmenis:	Vibracijų emisijų lygis:	Vibratsiooniemissiooni tase
Hmotnost - bez baterie	Tömeg - akkumulátor nélkül	Greutate - exclusiv acumulatorul	Svars - izņemot akumulatora iepakojumu	Svoris - neįskaitant baterijos paketo	Mass - välja arvatud akupakett
Hmotnost Dle protokolu EPTA 01/2014	Tömeg A 01/2014 EPTA-eljárás szerint	Greutate În conformitate cu Procedura EPTA din 01/2014	Svars Saskaņā ar EPTA procedūru 01/2014	Svoris Pagal Europos elektrinių įrankių asociacijos (EPTA) nustatytą tvarką 01/2014	Mass Vastavalt EPTA-protseduurile 01/2014
Naměřené hodnoty hluku zjištěné dle EN 62841:	A hang értékek meghatározása az EN 62841: szerint történt:	Valori de sunet măsurate determinate în conformitate cu EN 62841:	Izmērtās skaņas vērtības ir noteiktas saskaņā ar EN 62841:	Išmatuotos garso vertės nustatytos pagal EN 62841:	Mõõteväärtused on kindlaks määratud vastavalt standardile EN 62841:
Hladina akustického tlaku vážená funkció A	A-súlyozott hangnyomásszint	Nivel de presiune acustică ponderată A	A-līmeņa skaņas spiediena līmenis	A svertinis garso slėgio lygis	A-kaalutud helirõhu tase
Nejistota K	Bizonytalanság K	Incertitudine K	Kļūdas vērtība K	Nepastovumas K	Mõõtemääramatus K
Hladina akustického výkonu vážená funkció A	A-súlyozott hangteljesítményszint	Nivel de putere acustică ponderată A	A-līmeņa skaņas jaudas līmenis	A svertinis garso galios lygis	A-kaalutud helivõimsuse tase
Nejistota K	Bizonytalanság K	Incertitudine K	Kļūdas vērtība K	Nepastovumas K	Mõõtemääramatus K
Používejte chrániče sluchu.	Viseljen hallásvédőf.	Purtaj aparatoure de urechi.	Lietojiet dzirdes aizsargus.	Naudokite ausų apsaugos priemones.	Kasutage kuulmiskaitsevahendeid.
Celkové hodnoty vibrací (třísavý vektorový součet) určené v souladu s EN 62841:	Vibráció teljes értékei (háromtengelyű vektorösszeg), az EN 62841 szerint meghatározva:	Valorile totale ale vibrațiilor (suma vectorială a trei direcții) au fost determinate conform EN 62841:	Vibrāciju kopējās vērtības (trīsasu vektoru summa) tiek noteiktas atbilstoši EN 62841:	Bendros vibracijos vertės (trikampio vektorių suma) nustatomos pagal EN 62841:	Vibratsiooni koguväärtused (kolme suuna vektorisumma) on vastavalt standardile EN 62841 määratud järgmiselt:
Hladina vibračních emisí:	Vibrációkibocsátási szint:	Nivel de emisie vibrații:	Vibrācijas emisijas līmenis:	Vibracijų emisijų lygis:	Vibratsiooniemissiooni tase.
Řezání Karton	deszkák vágása	Tăiere placaje	dēļ griešana	Pjovimo plokštės	plaidiid lõikamine
Nejistota K	Bizonytalanság K	Incertitudine K	Kļūdas vērtība K	Nepastovumas K	Mõõtemääramatus K
Řezání dřevěného trámu	Fagerendák vágása	Tăierea plăcilor de lemn	Koka baiķu griešana	Medinis pjovimo tašas	Prusside saagimiseks
Nejistota K	Bizonytalanság K	Incertitudine K	Kļūdas vērtība K	Nepastovumas K	Mõõtemääramatus K
Maximální řezací kapacita (Dřevo)	Maximális vágási teljesítmény (Fa)	Capacitate maximă de tăiere (Lemn)	Maksimālā griešanas jauda (Koks)	Didžiausias pjovimo pajėgumas (Mediena)	Maksimaalne lõikevõime (Puit)
Maximální řezací kapacita (ocelový profil)	Maximális vágási teljesítmény (Acél rész)	Capacitate maximă de tăiere (Secțiune de oțel)	Maksimālā griešanas jauda (Tērauda daļa)	Didžiausias pjovimo pajėgumas (Plieninis profilis)	Maksimaalne lõikevõime (Terastes osa)
Maximální řezací kapacita (ocelová trubka)	Maximális vágási teljesítmény (Acél cső)	Capacitate maximă de tăiere (Conductă de oțel)	Maksimālā griešanas jauda (Tērauda caurule)	Didžiausias pjovimo pajėgumas (Plieninis vamzdis)	Maksimaalne lõikevõime (Terastoru)
Maximální řezací kapacita (Plastové potrubí)	Maximális vágási teljesítmény (Műanyag cső)	Capacitate maximă de tăiere (Țevă de plastic)	Maksimālā griešanas jauda (Plastmasas caurule)	Didžiausias pjovimo pajėgumas (Plastikinis vamzdis)	Maksimaalne lõikevõime (Plasttoru)
Náhradní díly	Cserealkatrészek	Piese de schimb	Maiņas detaļas	Atsarginės dalys	Varuosad
Sada plátků do pily ocasky	Lengőfűrés – fűrészlapkészlet	Set de lame pentru fierăstrău sabie	Zobenzāģa asmeņu komplekts	Siaurapjūklio pjūklių rinkinys	Lõikesaag lõiketerade komplekt

Hrvatski	Slovensko	Slovenčina	България	Українська мова	Türkçe	Ελληνικά	
Specifikacije proizvoda	Specifikacije izdelka	Špecifikácie produktu	Технически характеристики	Технічні характеристики продукту	Ürün Özellikleri	Προδιαγραφές Προϊόντος	
Sablјasta pila	Povratna žaga	Vratná píla	Саблен трион	Шабельна пила	Vargel testere	Παλινδρομικό πριόνι	
Model	Model	Model	Модел	Марка	Model	Μοντέλο	RRS18C1
Napon	Napetost	Napätie	Напряжение	Напряжение	Gerilim	Τάση	18 V 
Dulјina poteza	Doļžina hoda	Dĺžka zdvihu	Продължителност на удара	Довжина ходу	Strok uzunluđu	Μήκος περάματος	3200 min ⁻¹
Razina vrijednosti vibracija:	Raven emisij vibracij:	Úroveň emisij vibrácií:	Ниво на вибрациите:	Рівень емісії вібрації:	Titreşim emisyon seviyesi:	Επίπεδο εκπομπών κραδασμών:	23 mm
Težina - baterija nije uključena	Teža - razen baterij	Hmotnosť - okrem jednotky akumulátora	Тегло - без батерията	Вага - без акумулјатора	Ağırlık - Harici batarya takımı	Βάρος - χωρίς μπαταρία	1,8 kg
Težina Prema EPTA-postupku 01/2014	Teža Skladno s postopkom EPTA 01/2014	Hmotnosť Podľa EPTA-Procedure 01/2014	Тегло (съответствие с EPTA 01/2014)	Вага (відповідно до процедури EPTA 01/2014)	Ağırlık EPTA-Prosedürü 01/2014'e göre	Βάρος Σύμφωνα με την Διαδικασία EPTA 01/2014	2,2 kg (1,5 Ah) - 3,0 kg (9,0 Ah)
Mjerena vrijednost zvuka određena je prema EN 62841:	Izmerjene zvočne vrednosti določene v skladu s standardom EN 62841:	Namerané hodnoty určené podľa EN 62841:	Измерените стойности на звука са определени в съответствие с EN 62841:	Измеренные значения параметров звука определены в соответствии с EN 62841:	EN 62841 : e göre hesaplanmış ses değerleri:	Μετρημένες τιμές ήχου σύμφωνα με το EN 62841:	
Ponderirana razina tlaka zvuka	A-izmerjena raven zvočnega tlaka	Vážená A hladina akustického tlaku	Ниво на шумово налягане с равнище А	А-зважений рівень звукового тиску	A ağırlıklı ses basınç seviyesi	Α-σταθμισμένο επίπεδο πίεσης ήχου	L _{РА} = 90 dB(A)
Neodređenost K	Nedoloč. K	Odhýlka K	Променливост (K)	Невизначеност K	Belirsizlik K	Αβεβαιότητα K	5 dB(A)
Ponderirana razina zvučne snage	A-izmerjena raven zvočne moči	Vážená A hladina akustického výkonu	Ниво на силата на шума с равнище А	А-зважений рівень звукової потужності	A ağırlıklı ses gücü seviyesi	Α-σταθμισμένο επίπεδο έντασης ήχου	L _{WA} = 98 dB(A)
Neodređenost K	Nedoloč. K	Odhýlka K	Променливост (K)	Невизначеност K	Belirsizlik K	Αβεβαιότητα K	5 dB(A)
Nosite štitnike za uši.	Nosite ščitnike za ušesa.	Používajte chrániče sluchu.	Носете антифони	Діаметр річучої лінії.	Kulak koruyucu kullanın.	Φοράτε ωτοασπίδες.	
Ponderirana energetska vrijednost Ukupne vrijednosti vibracija (troosni vektorski zbir) određuju se u skladu s EN 62841:	Skupna vrednost vibracij (vektorska vsota treh smeri) določena v skladu z EN 62841:	Celkové hodnoty vibrácií (súhrn triaxiálneho vektora) určuje norma EN 62841:	Общата стойност на вибрациите (триосна векторна сума) е определена в съответствие с EN 62841:	Суммарное значение вибрации (сумма векторов по трем координатным осям) определено в соответствии со стандартом EN 62841:	EN 62841 normuna uygun olarak belirlenmiş titreşim toplam değerleri (triaks vektör toplamları):	Συνολικές αξίες κραδασμών (τριασονικό διανυσματικό άθροισμα) σύμφωνα με EN 62841:	
Razina vrijednosti vibracija:	Raven emisij vibracij:	Úroveň emisij vibrácií:	Ниво на вибрациите:	Рівень емісії вібрації:	Titreşim emisyon seviyesi:	Επίπεδο εκπομπών κραδασμών:	
Rezanje ploče	Rezanje plošče	Rezanje dosky	Рязане на дъски	Дошка для різання	tahtalar Kesme	Κοπή σανίδες	a _{h,b} = 6,7 m/s ²
Neodređenost K	Nedoloč. K	Odhýlka K	Променливост (K)	Невизначеност K	Belirsizlik K	Αβεβαιότητα K	1,5 m/s ²
Zraka za rezanje drveta	Rezanje trama	Rezanie drevených trámov	Рязане на дървени греди	Різання дерев'яного бруса	Ahşap kiriş kesimi	Κοπή ξύλινης δοκού	a _{h,wb} = 10,6 m/s ²
Neodređenost K	Nedoloč. K	Odhýlka K	Променливост (K)	Невизначеност K	Belirsizlik K	Αβεβαιότητα K	1,5 m/s ²
Maksimalni kapacitet rezanja (Drvo)	Največja rezalna kapaciteta (Les)	Maximálna kapacita rezania (Drevo)	Максимален капацитет на рязане (дърво)	Максимална ріжуча здатність (Дерево)	Maksimum kesme kapasitesi (Ahşap)	Μέγιστη δυνατότητα κοπής (Ξύλο)	260 mm
Maksimalni kapacitet rezanja (čelični dio)	Največja rezalna kapaciteta (Jekleni del)	Maximálna kapacita rezania (Oceľová časť)	Максимален капацитет на рязане (Стоманена част)	Максимална ріжуча здатність (Сталева секція)	Maksimum kesme kapasitesi (Çelik kesit)	Μέγιστη δυνατότητα κοπής (Τμήμα από ατσάλι)	80 mm
Maksimalni kapacitet rezanja (čelična cijev)	Največja rezalna kapaciteta (Jeklena cev)	Maximálna kapacita rezania (Oceľová rúrka)	Максимален капацитет на рязане (Стоманена тръба)	Максимална ріжуча здатність (Сталева труба)	Maksimum kesme kapasitesi (Çelik boru)	Μέγιστη δυνατότητα κοπής (Σωλήνας από ατσάλι)	50 mm
Maksimalni kapacitet rezanja (Plastična cijev)	Največja rezalna kapaciteta (Plastična cev)	Maximálna kapacita rezania (Plastová rúrka)	Максимален капацитет на рязане (Пластмасова тръба)	Максимална ріжуча здатність (Пластмасова трубка)	Maksimum kesme kapasitesi (Plastik boru)	Μέγιστη δυνατότητα κοπής (Πλαστικός σωλήνας)	150 mm
Zamјenski dijelovi	Vymeniteľné diely	Nadomestni deli	Смяна на части	Запасні частини	Yedek parçalar	Ανταλλακτικά	
Komplet listova za sabļastu pilu	Komplet rezil za povratno žago	Súprava čepeľ pre vratnú pílu	Комплект остриета за саблен трион	Комплект лез для шабельної пилки	Vargel testere bıçak seti	Σε λεπιδών για παλινδρομικό πριόνι	RAK06RB

English	Français	Deutsch	Español	Italiano	Nederlands	Português	
Battery and charger	Batterie et chargeur	Akku und Ladegerät	Batería y cargador	Batteria e caricatore	Accu en lader	Bateria e carregador	
Compatible battery pack (not included)	Pack batterie compatible (non compris)	Kompatible Akkus (nicht im Lieferumfang enthalten)	Packs de Batería compatibles (no incluido)	Gruppo batterie compatibili (non incluso)	Compatibel accupack (niet inbegrepen)	Baterias compatíveis (não incluída)	RB18..
Compatible charger (not included)	Chargeur compatible (non compris)	Kompatibles Ladegerät (nicht im Lieferumfang enthalten)	Cargador compatible (no incluido)	Caricatore compatibile (non incluso)	Compatibele oplader (niet inbegrepen)	Carregador compatível (não incluída)	BCL1418..H RC18..

Dansk	Svenska	Suomi	Norsk	Русский	Polski	Čeština	
Akkumulator i ladovarka	Batteri og oplader	Batteri och laddare	Akku ja laturi	Batteri og lader	Akkumulator i ladovarka	Batterie a nabijačka	
Pasujące akumulatory (nie dołączona)	Kompatibelt batteri (medfølger ikke)	Kompatibelt batteripack (inte inkluderat)	Yhteensopiva akku (ei mukana)	Kompatible batteripakker (ikke inkludert)	Pasujące akumulatory (nie dołączona)	Kompatibilní akumulátor (nepřibalen)	RB18..
Odpowiednia ladowarka (nie dołączona)	Kompatibel oplader (medfølger ikke)	Passande laddare (inte inkluderat)	Yhteensopiva laturi (ei mukana)	Kompatibel lader (ikke inkludert)	Odpowiednia ladowarka (nie dołączona)	Kompatibilní nabijačka (nepřibalen)	BCL1418..H RC18..

Magyar	Română	Latviski	Lietuviškai	Eesti	Hrvatski	
Akkumulátor és töltő	Baterie și încărcător	Akkumulators un lādētājs	Baterija ir įkroviklis	Aku ja laadija	Baterija i punjač	
Kompatibilis akkumulátor (nem tartozék)	Acumulatori compatibili (neinclus)	Saderīgu akumulatoru komplekts (nav kompl.)	Suderinamas baterijos paketas (nepridedama)	Ühilduvad akupaketid (ei ole komplektis)	Kompatibilno pakiranje baterija (nije uključeno)	RB18..
Kompatibilis töltő (nem tartozék)	Încărcător compatibil (neinclus)	Saderīgs lādētājs (nav kompl.)	Tinkamas įkroviklis (nepridedama)	Kasutatav laadija (ei ole komplektis)	Kompatibilni punjač (nije uključeno)	BCL1418..H RC18..

Slovensko	Slovenčina	България	Українська мова	Türkçe	Ελληνικά	
Baterija in polnilnik	Akkumulátor a nabijačka	Батерия и зарядно устройство	Акумулятор і зарядний пристрій	Batarya ve şarj aleti	Μπαταρία και φορτιστής	
Združljive baterije (ni priložen)	Kompatibilná jednotka akumulatorov (nie je súčasťou balenia)	Съвместима акумулаторна батерия (не е включена в комплекта)	Сумісний акумулятор (не входить в комплект)	Uyumlu pil takımı (dahil değildir)	Συμβατή μπαταρία (δεν περιλαμβάνεται)	RB18..
Združljivi polnilec (ni priložen)	Kompatibilná nabijačka (nie je súčasťou balenia)	Съвместимо зарядно устройство (Не е включено)	Сумісний зарядний пристрій (не входить в комплект)	Uyumlu şarj cihazı (dahil değildir)	Συμβατος φορτιστής (δεν περιλαμβάνεται)	BCL1418..H RC18..

EN**⚠ WARNING**

The declared vibration total values and the declared noise emission values given in this instruction manual have been measured in accordance with a standardised test and may be used to compare one tool with another. They may be used for a preliminary assessment of exposure.

The declared vibration and noise emission values represent the main applications of the tool. However, if the tool is used for different applications, used with different accessories, or poorly maintained, the vibration and noise emission may differ. These conditions may significantly increase the exposure levels over the total working period. An estimation of the level of exposure to vibration and noise should take into account the times when the tool is turned off or when it is running idle. These conditions may significantly reduce the exposure level over the total working period.

Identify additional safety measures to protect the operator from the effects of vibration and noise, such as maintaining the tool and the accessories, keeping the hands warm (in case of vibration), and organising work patterns.

di loro. Questi possono essere usati per una valutazione preliminare dell'esposizione.

I valori di emissione di rumori e vibrazioni rappresentano le principali applicazioni dello strumento. Tuttavia, se l'utensile viene utilizzato in applicazioni differenti, con differenti accessori o con scarsa manutenzione, l'emissione di vibrazioni e rumori può essere diversa. Queste condizioni possono significativamente aumentare il livello di esposizione nel periodo di lavoro totale. Una stima del livello di esposizione alle vibrazioni e ai rumori va presa in considerazione anche quando l'utensile viene spento oppure è in funzione a folle. Queste condizioni possono significativamente ridurre il livello di esposizione nel periodo di lavoro totale.

Identificare le misure di sicurezza aggiuntive per proteggere l'operatore dagli effetti di vibrazioni e rumori, come la manutenzione di strumento e accessori, mantenendo le mani calde (in caso di vibrazione) e le modalità di lavoro.

FR**⚠ AVERTISSEMENT**

Le niveau total de vibrations et le niveau total d'émissions sonores déclarés indiqués dans ce manuel d'instruction ont été mesurés selon une méthode de test normalisée et peut servir de référence pour comparer les outils entre eux. Ils peuvent servir d'évaluation préliminaire à l'exposition.

Les niveaux d'émissions sonores et de vibrations déclarés représentent les principales applications de l'outil. Toutefois, si l'outil est utilisé pour des applications différentes ou des accessoires différents, ou s'il est mal entretenu, les vibrations émises peuvent varier. Ces facteurs pourraient augmenter considérablement les niveaux d'exposition sur la durée totale d'utilisation. Une estimation du niveau d'exposition aux vibrations et du bruit doit aussi prendre en compte les périodes durant lesquelles l'outil est éteint ou lorsqu'il fonctionne à vide. Ces facteurs pourraient réduire considérablement le niveau d'exposition sur la durée totale d'utilisation.

Identifiez toute mesure de sécurité supplémentaire à observer pour protéger l'opérateur des effets des vibrations et du bruit, comme l'entretien de l'outil et des accessoires, le maintien au chaud des mains (en cas de vibrations), et l'élaboration de schémas de pulvérisation.

DE**⚠ WARNING**

Die in dieser Anleitung deklarierten Gesamtwerte der Schwingungsemission und die deklarierten Werte der Geräuschemission wurden gemäß einer standardisierten Testmethode gemessen und können verwendet werden, um Werkzeuge miteinander zu vergleichen. Sie können für eine vorläufige Beurteilung der Belastung verwendet werden.

Die deklarierten Werte für Schwingungs- und Geräuschemission treffen auf die Hauptanwendung des Werkzeugs zu. Wenn jedoch das Werkzeug für verschiedene Anwendungen oder mit unterschiedlichem Zubehör genutzt wird oder schlecht gewartet ist, kann die Schwingungs- und Geräuschemission variieren. Diese Bedingungen können das Belastungsniveau über die gesamte Arbeitszeit deutlich steigern. Eine Schätzung der Schwingungsbelastung sollte auch die Zeiten berücksichtigen, in denen das Werkzeug ausgeschaltet ist oder im Leerlauf läuft. Diese Bedingungen können das Belastungsniveau über die gesamte Arbeitszeit deutlich reduzieren.

Legen Sie zusätzliche Sicherheitsmaßnahmen fest, um den Bediener vor den Auswirkungen von Schwingung und Geräuschen zu schützen, z. B. Warten des Geräts und der Zubehöreile, Warmhalten der Hände (bei Schwingung) und Organisieren der Tätigkeit.

ES**⚠ ADVERTENCIA**

Los valores totales de emisión de vibración declarados y los valores de emisiones de ruido declarados que se indican en este manual de instrucciones se han calculado según lo establecido en una prueba estandarizada y se pueden utilizar para comparar una herramienta con otra. Se pueden utilizar para una evaluación preliminar de exposición.

Los valores declarados de emisión de vibración y ruido representan las aplicaciones principales de la herramienta. No obstante, si la herramienta se utiliza para diferentes aplicaciones, con distintos accesorios o con un mantenimiento deficiente, la emisión de vibración y ruido podría diferir. Estas condiciones podrían aumentar significativamente los niveles de exposición sobre el periodo de funcionamiento total. Una estimación del nivel de exposición a la vibración y el ruido debería también tenerse en cuenta cuando la herramienta está apagada o cuando funciona a baja intensidad. Estas condiciones podrían reducir significativamente el nivel de exposición sobre el periodo de funcionamiento total.

Identifique cualquier medida de protección adicional para proteger al operario de los efectos de la vibración y el ruido, como el mantenimiento de la herramienta y los accesorios, mantener las manos calientes (en caso de vibración) y la organización de los patrones de trabajo.

NL**⚠ WAARSCHUWING**

Het gespecificeerde totale trillingswaarden en geluidsemisiewaarden in deze instructiehandleiding zijn gemeten overeenkomstig een gestandaardiseerde test en kunnen worden gebruikt om gereedschappen met elkaar te vergelijken. Ze kunnen worden gebruikt voor een voorafgaande beoordeling van blootstelling.

De gespecificeerde trillings- en geluidsemisiewaarden vertegenwoordigen de belangrijkste toepassingen van het gereedschap. Als het gereedschap echter voor andere toepassingen of met andere accessoires wordt gebruikt slecht wordt onderhouden, kunnen de trillings- en geluidsemisiewaarden afwijken. Deze omstandigheden kunnen het blootstellingsniveau over de gehele gebruiksperiode aanzienlijk verhogen. Een schatting van het niveau van blootstelling aan trillingen en geluid dient ook rekening te houden met de perioden dat het gereedschap is uitgeschakeld of is ingeschakeld maar niet wordt gebruikt. Deze omstandigheden kunnen de blootstellingsniveaus over de gehele gebruiksperiode aanzienlijk verhogen.

Stel aanvullende veiligheidsmaatregelen vast om de gebruiker te beschermen tegen de effecten van trillingen en geluid, zoals onderhoud van het gereedschap en de accessoires, het warm houden van de handen (in geval van trillingen) en het organiseren van werkpatronen.

PT**⚠ AVISO**

Os valores de vibração totais declarados e o nível de emissão de ruído dado nesta ficha de informações foi medido de acordo com um teste normalizado e pode ser utilizado para fazer comparações entre ferramentas. Podem ser utilizados para uma avaliação preliminar da exposição.

O nível declarado de emissão de vibrações e ruído representa as aplicações principais da ferramenta. Contudo, se a ferramenta for utilizada para várias aplicações, com diferentes acessórios ou se receber manutenção insuficiente, a emissão de vibrações e ruído pode ser diferente. Estas condições podem aumentar significativamente o nível de exposição ao longo do período total de trabalho. Uma estimativa do nível de exposição às vibrações e ruído deverá também levar em conta os tempos que a ferramenta está desligada ou que está a funcionar mas sem estar a ser utilizada para trabalho. Estas condições podem reduzir significativamente o nível de exposição ao longo do período total de trabalho.

Identifique medidas de segurança adicionais para proteger o operador dos efeitos da vibração e ruído, tal como a manutenção da ferramenta e dos acessórios, manter as mãos quentes (em caso de vibração) e organizar padrões de trabalho.

DA**⚠ ADVARSEL**

Vibrations- og støjemissionsværdierne, der er angivet i denne vejledning er målt i overensstemmelse med en standardiseret test og kan bruges til at sammenligne et værktøj med et andet. De kan bruges til en foreløbig vurdering af udsættelse.

De angivne vibrations- og støjemissionsværdier repræsenterer værktøjets hovedanvendelser. Hvis værktøjet imidlertid anvendes til andre former for forskellig tilbehør eller er dårligt vedligeholdt, kan vibrations- og lydmissionen afvige. Disse forhold kan i væsentlig grad forøge udsættelsesniveauerne over den samlede arbejdsperiode. Et overslag over udsættelsesniveauet for vibrationer og støj bør også tage højde for de gange, hvor værktøjet er slukket, eller når det kører i tomgang. Disse forhold kan i betragteligt omfang reducere udsættelsesniveauet over den samlede arbejdsperiode.

Find yderligere sikkerhedsforanstaltninger, der kan beskytte operatoren mod virkningerne af vibrationer og støj, såsom vedligeholdelse af værktøjet og tilbehøret, holde hænderne varme (i tilfælde af vibrationer) og organisering af arbejdsmonter.

SV**⚠ VARNING**

De angivna totala vibrations- och bulleremissionsvärdena som anges i denna instruktionsmanual har uppmätts i enlighet med ett standardiserat test och kan användas för att jämföra olika verktyg. De kan användas för en preliminär bedömning av exponering.

De angivna vibrations- och bulleremissionsvärdena representerar verktygets huvudsakliga användningsområden. Om verktyget emellertid används i andra tillämpningar, med andra tillbehör eller underhålls bristfälligt, kan vibrationer och bulleremission skilja sig från de angivna. Dessa förhållanden kan öka

IT**⚠ AVVERTENZE**

Il livello di emissioni di vibrazioni riportato in questa scheda informativa è stato misurato con un metodo di prova standardizzato ed è utilizzabile per confrontare gli utensili fra

exponeringsnivåerna under den totala arbetsperioden avsevärt. En uppskattning av exponeringsnivån för vibrationer och buller bör även ta med i beräkningen de tider då verktyget är avstängt eller när det är i gång men inte används i arbete. Dessa förhållanden kan minska exponeringsnivån under den totala arbetsperioden avsevärt.

Identifiera ytterligare säkerhetsåtgärder för att skydda operatören från effekterna av vibrationer och buller, såsom att underhålla verktyget och tillbehören, hålla händerna varma (i händelse av vibrationer) och organisera arbetsmönster.

CS

VAROVÁNÍ

Deklarované celkové hodnoty vibrací a deklarované hodnoty hluku uvedené v tomto návodu byly změněny standardizovanou zkušební metodou a mohou být použity k porovnání jednoho mělovače s druhým. M mohou být použity k předběžnému posouzení vystavení vibračním a hluku.

Deklarované hodnoty vibrací a hluku jsou vymezeny hlavními způsoby použití tohoto mělovače. Pokud je však mělovač použit jiným způsobem, s jiným příslušenstvím nebo při nedostatečné údržbě, úrovně vibrací a hluku se mohou lišit. Tyto podmínky mohou podstatně zvýšit úrovně vystavení vibračním a hluku za celou pracovní dobu. Při odhadu úrovně vystavení vibračním a hluku je nutné vzít v úvahu také dobu, kdy je mělovač vypnutý nebo běží naprázdno. Tyto podmínky mohou podstatně snížit úrovně vystavení vibračním a hluku za celou pracovní dobu.

K ochraně obsluhy před účinky vibrací a hluku určete další bezpečnostní opatření, například provádění údržby mělovače a příslušenství, udržování rukou v teple (v případě vibrací) a organizování pracovních cyklů.

HU

FIGYELMEZTETÉS

A jelen használati kézikönyvben közölt rezgés- és zajkibocsátási értékeket szabványosított vizsgálat segítségével mértük, amelynek segítségével az eszközök egymással összehasonlíthatók. Ezek alkalmazhatóak a kitettésgelőzetes felmérésére is.

A megadott rezgés-kibocsátási és zajkibocsátási szint az eszköz fő alkalmazásait jelöli. Azonban ha az eszközt nem megfelelően tartják karban, különböző alkalmazásokra vagy eltérő tartozékokkal használják, akkor a rezgés- és zajkibocsátás változhat. Ezek a beavatkozások jelentősen növelhetik a kitettégszintet a teljes működési időtartam során. A rezgésnek és zajnak való kitettégszint becslést értékét akkor is figyelembe kell venni, amikor az eszköz ki van kapcsolva, vagy amikor csak tétlenül jár. Ezek jelentősen csökkenthetik a kitettégszintet a teljes működési időtartam során.

A kezelő rezgés- és zajtárolom elleni védelméhez tegyen meg további biztonsági intézkedéseket, mint pl. az eszköz és akkumulátor karbantartása, a kéz melegen tartása (rezgés esetén) és a munkavégzési folyamat megszerzése.

RO

AVERTISMENT

Nivelul total al vibrațiilor și valorile emisiilor de zgomot declarate în acest manual cu instrucțiuni au fost măsurate în conformitate cu o metodă de testare standardizată și pot fi utile pentru compararea uneltelor între ele. Acestea pot fi utilizate pentru evaluarea preliminară a expunerii.

Valorile emisiilor de vibrație și de zgomot declarate sunt relevante pentru domeniul de utilizare al acesteia unelte. Totuși, dacă uneltea este utilizată în alte scopuri, cu alte accesorii sau este întreținută necorespunzător, nivelul vibrațiilor și al zgomotului poate fi diferit. În acest caz, nivelul de expunere total, pe parcursul întregii perioade de lucru, poate crește. O estimare a nivelului de expunere la vibrații și zgomot trebuie să țină cont și de numărul de porniri-opri, precum și de perioada în care uneltea este oprită sau funcționează în gol. În acest caz, nivelul de expunere total, pe parcursul întregii perioade de lucru, poate fi mai mic.

Identificați măsurile de protecție suplimentare pentru protecția operatorului contra efectelor vibrațiilor și zgomotului, precum întreținerea uneltei și a accesoriilor, menținerea mâinilor calde (în caz de vibrație) și organizarea de perioade de lucru.

LV

BRĪDINĀJUMS

Deklarētās kopējās vibrācijas līmeņi un deklarētās trokšņu izstarošanas līmeņi, kas norādīti šajā instrukcijā ir mērīti saskaņā ar standartizētiem testiem, un var tikt izmantoti viņa instrumenta salīdzināšanai ar citu. Tos var izmantot sākotnējai ietekmes novērtēšanai.

Deklarētās vibrāciju un trokšņu veidošanās vērtības atspoguļo galvenajam instrumenta pielietojumam. Tomēr, ja instrumenti tiek izmantoti citam pielietojumam, izmantotos citiem aksesoriem, vai netiek pienācīgi kopoti, vibrāciju un trokšņu līmeņi var atšķirties. Šie apstākļi var būtiski palielināt ietekmes līmeņi visā darba laikā. Vibrāciju un trokšņu iedarbības līmeņa noteikšanai jāņem vērā arī laika posmi, kad instrumenti ir izslēgti, vai arī darbojas tukšgaitā. Šie apstākļi var būtiski samazināt ietekmes līmeņi visā darba laikā.

Nosakiet papildu drošības pasākumus, lai aizsargātu lietotāju no vibrācijas un trokšņu ietekmes, piemēram, veicot instrumenta un aprīkojuma apkopes, roku uzturēšana siltumā (vibrāciju gadījumā), un organizējiet darba grafiku.

LT

ĮSPĖJIMAS

Šioje naudojimo instrukcijoje nurodytos keliamas vibracijos vertės nustatytos atsižvelgiant į standartinį bandymo metodą, todėl jas galima palyginti su kitų elektrinių įrankių keliamo vibracija. Jos taip pat gali būti naudojami preliminariam vibracijos poveikiui įvertinti.

Deklaruojamos vibracijos ir sklaidžiamo triukšmo vertės atspindi pagrindinius įrenginio taikymo būdus. Tačiau, jei šiuo įrenginiu atliekami kiti darbai, naudojant kitus priedus arba prastai prižiūrinamus, keliamos vibracijos ir triukšmo vertės gali skirtis. Šiomis sąlygomis gali žymiai padidėti vibracijos poveikio lygiai per visą darbo laiką. Vertinant vibracijos ir triukšmo poveikio lygį per tam tikrą darbo laikotarpį, reikia atsižvelgti ne tik į laiką, kai įrenginys veikia, bet ir į tą laiką, kai įrenginys yra išjungtas, ir į laiką, kai jis veikia

FI

VAROITUS

Tässä ohjekäsikirjassa tärinällä annettukokonaisarvot ja ilmoitetut melupäästöarvot on mitattu standardoidun kokeen mukaisesti, ja niitä voidaan käyttää työkalujen vertaamiseen toisiinsa. Niitä voidaan käyttää altistumisen alustavaan arvioimiseen.

Ilmoitetut tärinä- ja melupäästöarvot koskevat työkalun pääkäyttötarkoituksia. Tärinäpäästö voi kuitenkin vaihdella, jos työkalua käytetään eri käyttötarkoituksiin, eri tarvikkeilla tai huonosti huollettuna. Mainitut olosuhteet saattavat nostaa allistumistasoa huomattavasti kokonaistyöajaksi aikana. Tärinän ja melun allistumistason arviointit tulisi ottaa huomioon myös silloin, kun työkalu on kytketty pois päältä tai kun se on käynnissä, mutta sita ei varsinaisesti käytetä. Mainitut olosuhteet saattavat vähentää huomattavasti allistumistasoa kokonaistyöajaksi aikana.

Lisäturvatoimenpiteillä, kuten työkalun ja lisävarusteiden huoltamisella, käsiän lämpimänä pitämisellä (tärinän tapauksessa) ja työmallien järjestämisellä, voit suojella käyttäjä tärinältä ja melulta.

NO

ADVARSEL

De erklærte totale vibrasjonsverdiene og de erklærte støytallspverdiene gitt i denne brukerhåndboken har blitt mått i samsvar med en standardisert test og kan brukes til å sammenligne ett verkøy med ett annet. De kan brukes for en preliminær vurdering av eksponering.

De opplyste vibrasjons- og støytallspverdiene representerer verkøyets hovedbruksområder. Men hvis verkøyet brukes til ulike bruksområder, brukes med ulike tilbehør eller vedlikeholdet er dårlig, kan vibrasjons- og støytallsp være forskjellig. Disse forholdene kan øke eksponeringsnivået betraktelig i løpet av hele arbeidsperioden. En vurdering av eksponeringsnivået for vibrasjon og støy skal ta hensyn til de gangene verkøyet er slått av eller går på tomgang. Disse forholdene kan betydelig redusere eksponeringsnivået over den totale arbeidsperioden.

Identifiser ytterligere sikkerhetstiltak for å beskytte operatøren mot virkningen av vibrasjon og støy, slik som å vedlikeholde verkøyet og tilbehøret, holde hendene varme (i tilfelle vibrasjon) eller organisere arbeidsmønster.

RU

ОСТОРОЖНО

Заявленные данные о совокупном уровне вибрационного и шумового воздействия, указанные в настоящем руководстве, получены в ходе стандартизованных исследований и могут использоваться для сравнения инструментов. Могут применяться в рамках предварительной оценки степени воздействия.

Заявленный уровень вибрационного и шумового воздействия учитывает основные области применения инструмента. При этом, если инструмент используется иным образом, с другим оборудованием либо некачественно обслуживается, степень вибрационного и шумового воздействия может отличаться. В рамках всего периода эксплуатации эти условия могут способствовать значительному повышению уровня воздействия. Расчет уровня вибрационного и шумового воздействия должен также проводиться с учетом количества выключений инструмента и продолжительности работы на холостом ходу. В рамках всего периода эксплуатации эти условия могут способствовать значительному снижению уровня воздействия.

Обеспечьте дополнительные меры защиты оператора от воздействия вибрации и шума, например, техническое обслуживание инструмента и принадлежностей, поддержание температуры рук (в случае вибрации) и организация графика работ.

PL

OSTRZEŻENIE

Podany w niniejszej instrukcji łączny poziom emisji vibracji zmierzono zgodnie ze znormalizowaną metodą testowania — może on być wykorzystywany do wzajemnego porównywania narzędzi. Można go wykorzystywać do wstępnej oceny narażenia.

Deklarowany poziom emisji vibracji i hałasu odpowiada głównym zastosowaniom narzędzia. Jeżeli jednak narzędzie będzie używane do innych zastosowań lub z innymi akcesoriami, bądź też jeśli będzie niewłaściwie konserwowane, poziom emisji vibracji i hałasu może się różnić. Warunki takie mogą doprowadzić do znaczącego wzrostu poziomu narażenia w całym okresie eksploatacji. Oszacowanie poziomu narażenia na wibracje i hałas powinno również uwzględniać okresy, w których narzędzie jest wyłączone bądź działa, ale nie jest wykorzystywane do pracy. Warunki takie mogą doprowadzić do znaczącego ograniczenia poziomu narażenia w całym okresie eksploatacji.

Należy zidentyfikować dodatkowe środki bezpieczeństwa mające na celu ochronę operatora przed skutkami vibracji i hałasu, takie jak konserwacja narzędzia i akcesoriów, utrzymywanie ciepła dłoni (w przypadku vibracji) oraz organizacja pracy.

EN RYOBI WARRANTY APPLICATION CONDITIONS

In addition to any statutory rights arising from the purchase of a product and without prejudice on the statutory rights which apply independently and free of charge, all new RYOBI branded power tools and/or garden tools listed on our website, excluding tool accessories, tool storage systems, and spare parts, as further outlined under ("Product"), are covered by a voluntary guarantee issued by Technonic Industries GmbH ("TTI") subject to the terms and conditions as stated below ("Guarantee").

The Guarantee is only applicable to purchaser(s) who purchase the products as end users in their capacity as consumers ("Consumer"). Retailers, rental companies, as well as professional end users are expressly excluded from these general terms and conditions of the Guarantee. For professional and end users, a different type of voluntary guarantee may be applicable to certain product(s), if explicitly provided on the www.ryobitools.eu website. The invocation of this voluntary Guarantee does not limit the statutory legal rights of the Consumer in case of a defect.

1. The standard guarantee ("Standard Guarantee"), provided that the Product is purchased for private use only, has a term of 24 months ("Standard Guarantee Period") and commences on the date the product was purchased. This date must be documented by an invoice or other proof of purchase in order for the Standard Guarantee to be valid and enforceable. This Standard Guarantee also only applies to new Product(s).

2. Consumers in certain countries may be able to extend the Standard Guarantee for eligible Products beyond the period of the Standard Guarantee by registering on the www.ryobitools.eu website. The eligibility of Products for the extended guarantee ("Extended Guarantee") is specified on the packaging of a Product, on the website at www.ryobitools.eu, and/or is contained within the relevant Product documentation under https://www.ryobitools.eu/. In order to benefit from the Extended Guarantee, Consumers are required to register their Product(s) online within 30 calendar days from the date of purchase to benefit from this Extended Guarantee. All personal information of a Consumer will be processed in accordance with the privacy statement, which can be found here: https://uk.ryobitools.eu/footer-links/privacy-policy/. The registration confirmation receipt, which is sent out by e-mail, and the original invoice showing the date of purchase will serve as proof of the Extended Guarantee.

3. The Standard Guarantee and the Extended Guarantee ("Guarantees") are limited to repair and/or replacement of the defective Product at the discretion of TTI provided that the defect in workmanship or material existed at the date of purchase. No further costs or losses can be claimed. In addition, the Guarantees do not apply to:

- any damage caused accidentally, wilfully, or negligently by the Consumer
- any damage to the Product that is the result of improper treatment or lack of maintenance
- any Product that has been altered or modified
- any Product where original identification (trade mark, serial number) markings have been defaced, altered or removed
- any damage caused by non-observance of the instruction manual
- Products, which are not subject to a CE/UKCA marking
- any Product that has been attempted to be repaired by a non-authorized service centre or without prior authorisation by TTI
- any Product connected to improper power supply (amps, voltage, frequency)
- any Product used with inappropriate fuel mixture (fuel, oil, ratio of oil)
- any damage caused by external influences (water, chemical, physical, shocks) or foreign substances
- normal wear and tear of spare parts
- inappropriate use, overloading of the Product(s)
- use of non-approved accessories or parts
- power tool accessories provided with the tool or purchased separately. Such exclusions including but not limited to screw driver bits, drill bits, abrasive discs, sand paper and blades, lateral guide
- components (parts and accessories) which are subject to normal wear and tear, including but not limited to service and maintenance kits, carbon brushes, bearings, chuck, SDS drill bit attachment or reception, power cord, auxiliary handle, transport carry case, sanding plate, dust bag, dust exhaust tube, felt washers, impact wrench pins and springs, bump knobs, drive belts, clutch, blades of hedge trimmers or lawnmowers, hammers, cable throttle, lines, felt washers, hitch pins, blower fans, blow and vacuum tubes, vacuum bag and straps, guide bars, saw chains, hoses, connector fittings, spray nozzles, wheels, spray wands, inner reels, outer spools, cutting lines, spark plugs, air filters, gas filters, mulling blades, etc.

4. For guarantee servicing, the Product(s) must be sent or presented without undue delay after occurrence or recognition of the defect in workmanship or material to an authorised RYOBI service partner listed on the following website: https://www.ryobitools.eu/. Consumers can obtain the services under the Guarantees from a RYOBI service partner by

- a. contacting the retailer where the purchase was made; or
- b. registering via the service platform available on the RYOBI Commercial webpage https://www.ryobitools.eu/, the availability of the process might vary from country to country.

When sending a Product to an authorised RYOBI service partner, the Product shall be safely packaged without hazardous contents (for details, please see the safety instructions on the website at https://www.ryobitools.eu/), marked with sender's address and accompanied by a short description of the defect. Please note that in some countries delivery charges or postage will have to be paid by the sender according to local practice. Please consult your local authorised RYOBI service centre to confirm whether such charges apply.

5. Upon receipt of the Product claimed to be defective by the Consumer, it will be inspected. When the defect has been confirmed, the services under the Guarantees will be provided by repairing the defective parts of the products or replacing them by non-defective parts at TTI's discretion. If TTI refuses to repair the defect or if, at TTI's discretion, the repair has failed, an equivalent replacement will be supplied. The replaced Product(s) or parts will be the property of TTI. Any repair/replacement(s) under the Guarantees above are free of charge. The repair/replacement(s) conducted by TTI do not constitute an extension or a new start of the Guarantees. The replaced spare parts are subject to the Guarantees originally given and the period for the Guarantees will end with period for the Guarantee that was originally given for the entire product.

6. The RYOBI Guarantees are granted by Technonic Industries GmbH, Max-Eyth-Str. 10, 71364 Winnenden, Germany, only to the Consumer that originally purchased the Product and may not be transferred or assigned.

7. The Guarantees are valid in the European Economic Area (EEA), Switzerland, and the United Kingdom. Outside these areas, please contact the retailer where the purchase was made to find out if another voluntary guarantee applies.

AUTHORISED SERVICE CENTRE

Any request or issue with the product can be addressed to your local authorised service centres (visit www.ryobitools.eu) or directly to: Technonic Industries GmbH, Max-Eyth-Str. 10, 71364 Winnenden, Germany. Please state the serial number and product type printed on the label.

FR CONDITIONS D'APPLICATION DE LA GARANTIE RYOBI

Outre les droits statutaires découlant de l'achat d'un produit et sans préjudice des droits statutaires qui s'appliquent indépendamment et gratuitement, tous les nouveaux outils électriques et/ou outils de jardin de marque RYOBI répertoriés sur notre site Web, à l'exclusion des accessoires pour outils, des systèmes de rangement pour outils et des pièces de rechange, comme décrit ci-dessous (« Produit »), sont couverts par une garantie volontaire émise par Technonic Industries GmbH (« TTI ») sous réserve des conditions générales mentionnées ci-dessous (« Garantie »).

La Garantie ne s'applique qu'aux acheteurs qui achètent les produits en tant qu'utilisateurs finaux et en leur qualité de consommateurs (« Consommateur »). Les détaillants, les sociétés de location ainsi que les utilisateurs finaux professionnels sont expressément exclus des présentes conditions générales de la Garantie. Pour les utilisateurs finaux professionnels, un autre type de garantie volontaire peut être applicable à certains produits, si cela est expressément indiqué sur le site Web www.ryobitools.eu. Le recours à cette Garantie volontaire ne limite pas les droits légaux du Consommateur en cas de défaut.

1. La garantie standard (« Garantie standard »), à condition que le produit soit acheté pour un usage privé uniquement, couvre une période de 24 mois (« Période de garantie standard ») et commence à la date d'achat du produit. Cette date doit être attestée par une facture ou une autre preuve d'achat pour que la Garantie standard soit valide et applicable. Cette Garantie standard s'applique également uniquement au(x) nouveau(x) produit(s).

2. Les Consommateurs de certains pays peuvent être en mesure de prolonger la Garantie standard pour les Produits éligibles au-delà de la période de la Garantie standard en s'enregistrant sur le site Web www.ryobitools.eu. L'éligibilité des Produits à la garantie étendue (« Garantie étendue ») est spécifiée sur l'emballage d'un Produit, sur le site Web à l'adresse www.ryobitools.eu, et/ou est mentionnée dans la documentation relative au Produit concerné à l'adresse https://www.ryobitools.eu/. Pour bénéficier de la Garantie étendue, les Consommateurs sont tenus d'enregistrer leur(s) Produit(s) en ligne dans les 30 jours calendaires suivant la date d'achat. Toutes les informations personnelles d'un Consommateur seront traitées conformément à la déclaration de confidentialité, disponible à l'adresse suivante : https://uk.ryobitools.eu/footer-links/privacy-policy/. Le reçu de confirmation de l'enregistrement, envoyé par courrier électronique, et la facture indiquant la date d'achat servent de preuve pour la Garantie étendue.

3. La Garantie standard et la Garantie étendue (« Garanties ») se limitent à la réparation et/ou au remplacement du Produit défectueux à la discrétion de TTI, si le défaut de fabrication ou de matériau était présent à la date d'achat. Les frais ou pertes supplémentaires ne peuvent être réclamés. En outre, les Garanties ne s'appliquent pas :

- aux dommages causés accidentellement, volontairement ou par négligence par le Consommateur
- aux dommages causés au Produit en raison d'un mauvais traitement ou d'un manque d'entretien
- aux Produits qui ont été altérés ou modifiés
- aux Produits dont les marquages d'identification d'origine (marque, numéro de série) ont été dégradés, modifiés ou enlevés
- aux dommages causés par le non-respect du manuel d'instructions
- aux Produits qui ne font pas l'objet d'un marquage CE/UKCA
- aux Produits ayant fait l'objet de tentatives de réparation par un centre d'entretien non agréé ou sans l'autorisation préalable de TTI
- aux Produits raccordés à une alimentation électrique inadaptée (ampérage, tension, fréquence)
- aux Produits utilisés avec un mélange de carburants inapproprié (carburant, huile, proportion d'huile)
- aux dommages causés par des influences extérieures (eau, produits chimiques, produits, chocs) ou des substances étrangères
- à l'usure naturelle des pièces détachées
- à une utilisation inappropriée, à une surcharge du ou des Produits
- à l'utilisation d'accessoires ou de pièces non agréés
- aux accessoires de l'outil électrique fournis avec l'outil ou achetés séparément. Ces exclusions comprennent, mais sans s'y limiter, les embouts de tournevis, les frets, les disques abrasifs, le papier abrasif, les lames, le guide lateral
- les composants (pièces et accessoires) sujets à une usure naturelle, y compris, mais sans s'y limiter, les kits d'entretien et de maintenance, les brosses en carbone, les rouleaux, le mandrin, le foret ou la réception SDS, le cordon d'alimentation, la poignée auxiliaire, la mallette de transport, la plaque de ponçage, le sac à poussière, le tuyau d'évacuation de poussière, les rondelles en feutre, les gouilles et les ressorts de la clé à choc, les têtes de fil à frapper, les courroies d'entraînement, le formage, les lames de taille-haies ou de tondeuses à gazon, le harnais, le câble d'accélération, les dents, les gouilles d'attelage, les ventilateurs de soufflerie, les tubes de soufflerie et d'aspiration, les sangles et le sac d'aspiration, les barres de guidage des chaînes, les files, les flexibles, les raccords de connexion, les buses de pulvérisation, les roues, les baguettes de pulvérisation, les bobines intérieures et extérieures, les lignes de coupe, les bougies d'allumage, les filtres à air, les filtres à carburateur, les lames de déchargeage, etc.

4. Pour bénéficier de la garantie, le ou les Produits doivent être envoyés ou présentés immédiatement après l'apparition ou la constatation du défaut de fabrication ou de matériau à un partenaire de service RYOBI agréé, dont la liste figure sur le site Web https://www.ryobitools.eu/. Les Consommateurs peuvent bénéficier des services prévus par les Garanties auprès d'un partenaire de service de RYOBI

- a. en contactant le détaillant auprès duquel l'achat a été effectué ; ou
- b. en s'inscrivant via la plateforme de service disponible sur le page Web commerciale de RYOBI https://www.ryobitools.eu/. La disponibilité peut varier d'un pays à l'autre.

Lors de l'envoi d'un Produit à un partenaire de service RYOBI agréé, le Produit doit être emballé soigneusement et sans contenu dangereux (pour plus de détails, veuillez consulter les instructions de sécurité sur le site Web https://www.ryobitools.eu/), comportant l'adresse de l'expéditeur et être accompagné d'une brève description du défaut. Veuillez noter que dans certains pays, les frais de livraison ou d'affranchissement devront être payés par l'expéditeur conformément aux pratiques locales. Veuillez consulter votre centre d'entretien local RYOBI agréé pour savoir si ces frais s'appliquent.

5. Le Produit déclaré défectueux par le Consommateur sera inspecté dès sa réception. Une fois le défaut confirmé, les services prévus par les Garanties seront assurés avec la réparation des pièces défectueuses des produits ou leur remplacement par des pièces non défectueuses, à la discrétion de TTI. Si TTI refuse de réparer le défaut ou si la réparation a échoué, à la discrétion de TTI, un produit de remplacement équivalent sera fourni. Les Produits ou pièces remplacés deviennent alors la propriété de TTI. Les réparations ou remplacements effectués dans le cadre des Garanties susmentionnées sont gratuits. Les réparations/remplacements effectués par TTI ne constituent pas une extension ou une nouvelle entrée en vigueur des Garanties. Les pièces de rechange remplacées sont soumises aux Garanties initialement accordées et la période des Garanties se terminera en même temps que la période de la Garantie initialement accordée pour l'ensemble du produit.

6. Les Garanties RYOBI sont accordées par Technonic Industries GmbH, Max-Eyth-Str. 10, 71364 Winnenden, Allemagne, uniquement au Consommateur qui a initialement acheté le Produit et ne peuvent être transférées ou cédées.

7. Les Garanties sont valables dans l'Espace économique européen (EEE), en Suisse et au Royaume-Uni. En dehors de ces zones, veuillez contacter le détaillant auprès duquel l'achat a été effectué pour savoir si une autre garantie volontaire s'applique.

CENTRE D'ENTRETIEN AGRÉÉ

Toute demande ou tout problème concernant le produit peut être transmis à votre centre de réparation agréé local (consultez www.ryobitools.eu) ou directement à : Technonic Industries GmbH, Max-Eyth-Str. 10, 71364 Winnenden, Germany. Veuillez mentionner le numéro de série et le type de produit imprimés sur l'étiquette.

DE ANWENDUNGSBEDINGUNGEN DER RYOBI-GARANTIE

Zusätzlich zu dem beim Kauf eines Produkts generell bestehenden gesetzlichen Rechten – und unbeschadet dieser gesetzlichen Rechte, die weiterhin unabhängig und kostenfrei bestehen – sind alle auf unserer Website angebotenen neuen Elektrowerkzeuge und/oder Gartenwerkzeuge der Marke RYOBI – wie unter „Produkt“ näher ausgeführt und mit Ausnahme von Werkzeugzubehör, Werkzeugausrüstungsartikeln und Ersatzteilen – durch eine freiwillige Garantie abgedeckt, die von der Technonic Industries GmbH („TI“) gemäß den unten aufgeführten Bedingungen ausgestellt wird („Garantie“).

Die Garantie gilt nur für Käufer, die die Produkte als Endbenutzer in ihrer Eigenschaft als Verbraucher („Verbraucher“) käuflich erwerben. Einzelhändler, Vermietungsunternehmen sowie professionelle Endbenutzer sind von diesen allgemeinen Garantiebedingungen ausdrücklich ausgeschlossen. Für professionelle Endbenutzer gilt für bestimmte Produkte u. a. eine andere Art der freiwilligen Garantie, wenn dies ausdrücklich auf der Website www.ryobitools.eu so angegeben ist. Die Inanspruchnahme dieser freiwilligen Garantie schränkt die im Falle eines Mangels geltenden allgemeinen gesetzlichen Rechte des Verbrauchers nicht ein.

1. Die Standardgarantie („Standardgarantie“) hat – sofern das Produkt nur für den privaten Gebrauch erworben wurde – eine Laufzeit von 24 Monaten („Standardgaranzzeitraum“) und beginnt mit dem Kaufdatum des Produkts. Dieses Datum muss durch eine Rechnung oder einen anderen Kaufbeleg dokumentiert werden, damit die Standardgarantie gültig und durchsetzbar ist. Diese Standardgarantie gilt zudem nur für neue Produkte.

2. In einigen Ländern haben Kunden bei bestimmten Produkten die Option, die Standardgarantie über den Standardgaranzzeitraum hinaus zu verlängern, indem sie sich auf der Website www.ryobitools.eu registrieren. Ob für ein Produkt die Option einer erweiterten Garantie („erweiterte Garantie“) besteht, ist auf der Verpackung des jeweiligen Produkts, auf der Website www.ryobitools.eu und/oder in der entsprechenden Produktdokumentation unter <https://www.ryobitools.eu> angegeben. Um von der erweiterten Garantie profitieren zu können, müssen Verbraucher ihre(r) Produkt(e) innerhalb von 30 Kalendertagen ab Kaufdatum online registrieren. Alle persönlichen Daten von Verbrauchern werden gemäß der Datenschutzerklärung verarbeitet, die Sie hier finden: <https://uk.ryobitools.eu/footer-links/privacy-policy/>. Der Bestätigungsbefehl für die Registrierung, der per E-Mail versandt wird, und die Originalrechnung mit dem Kaufdatum dienen als Nachweis für die erweiterte Garantie.

3. Die Standardgarantie und die erweiterte Garantie („Garantien“) sind auf die Reparatur und/oder den Ersatz des defekten Produkts nach Ermessen von TI beschränkt, sofern der Defekt in der Verarbeitung oder im Material bereits zum Kaufdatum vorlag. Weitere Kosten oder Verluste können nicht geltend gemacht werden. Darüber hinaus gelten die Garantien nicht für:

- Schäden, die versehentlich, vorsätzlich oder fahrlässig durch den Verbraucher verursacht wurden
- Schäden am Produkt, die auf unsachgemäße Behandlung oder mangelnde Wartung zurückzuführen sind
- Produkte, die verändert oder modifiziert wurden
- Produkte, bei denen die Originalkennzeichnung (Marke, Seriennummer) unkenntlich gemacht, verändert oder entfernt wurde
- Schäden, die durch die Nichtbeachtung der Bedienungsanleitung entstanden sind
- Produkte, die nicht der CE/UKCA-Kennzeichnung unterliegen
- Produkte, bei denen ein Reparaturversuch durch ein nicht autorisiertes Servicecenter oder ohne vorherige Genehmigung durch TI durchgeführt wurde
- Produkte, die an eine falsche Stromversorgung (Ampere, Spannung, Frequenz) angeschlossen wurden
- Produkte, die mit einem ungeeigneten Kraftstoffgemisch (Kraftstoff, Öl, Ölverhältnis) verwendet wurden
- Schäden, die durch äußere Einflüsse (Wasser, Chemikalien, physikalische Einflüsse, Stoßeinwirkungen) oder fremde Substanzen verursacht wurden
- normalen Verschleiß von Ersatzteilen
- unsachgemäße Verwendung, Überlastung des Produkts/der Produkte
- Verwendung von nicht zugelassenen Zubehör- oder Ersatzteilen
- Elektrowerkzeug-Zubehör, das im Lieferumfang des Werkzeugs enthalten war oder separat erworben wurde. Diese Ausschüsse gelten unter anderem für Schraubensätze, Bohrsätze, Schleifschleiben, Schleifpapier und Klingen, seitliche Führungen
- Komponenten (Teile und Zubehör), die normalen Verschleiß unterliegen wie unter anderem Wartungskits, Kohlebürsten, Lader, Spannlutter, SDS-Bohrkronenaufsätze oder -aufnahmen, Netzabzähl, Zusatzgriff, Transportschoner, Schläpfe, Staubbeutel, Staubsaugsauger, Filzschleiben, Schlagsschleisselsteife und -federn, Anschlagbolzen, Antieinstreuer, Kupplungen, Klingen von Heckenschuttern oder Rasenmäher, Metall- und Kabelnadeln, Zinken, Federsteife, Laubbläserventilatoren, Laubbläser- oder Staubzugrohre, Staubsaugerbeutel und -riemen, Führungsschienen, Sägeketten, Schläuche, Anschlussstücke, Sprühdüsen, Räder, Sprühsätze, Inpressen, Außenspanner, Mähmähen, Zündkerzen, Luftfilter, Gasfilter, Mulchmesser usw.

4. Für eine Reparatur im Rahmen der Garantie müssen die Produkte beim Auslieferung von Verarbeitungs- oder Materialfehlern, bzw. sobald diese bemerkt werden, unverzüglich an einen autorisierten RYOBI-Servicepartner gesendet oder diesem vorgelegt werden. Eine Liste der RYOBI-Servicepartner finden Sie auf der folgenden Website: <https://www.ryobitools.eu>. Verbraucher können die Services eines RYOBI-Servicepartners im Rahmen der Garantien in Anspruch nehmen, indem sie

- a. den Händler kontaktieren, bei dem der Kauf getätigt wurde; oder
- b. sich bei der Service-Plattform auf der kommerziellen Website von RYOBI registrieren (<https://www.ryobitools.eu>). Dieser Prozess ist nicht in jedem Land verfügbar.

Für den Versand an einen autorisierten RYOBI-Servicepartner muss das Produkt sicher verpackt werden und darf keine gefährlichen Komponenten enthalten (Einzelheiten finden Sie in den Sicherheitsanweisungen auf der Website unter <https://www.ryobitools.eu>). Die Sendung muss zudem mit der Absenderadresse gekennzeichnet werden und eine kurze Beschreibung des Defekts enthalten. Bitte beachten Sie, dass Versandkosten oder Porto in einigen Ländern gemäß den lokalen Regelungen vom Absender bezahlt werden müssen. Bitte wenden Sie sich an ein autorisiertes RYOBI-Servicecenter in Ihrem Land, um zu erfragen, ob solche Kosten anfallen.

5. Nach Eingang des vom Verbraucher als defekt beanstandeten Produkts, wird das Produkt untersucht. Wird der Mangel bestätigt, werden die im Rahmen der Garantie abgedeckten Leistungen erbracht, indem die defekten Teile der Produkte repariert oder nach Ermessen von TI durch nicht defekte Teile ersetzt werden. Wenn TTi den Defekt nicht reparieren möchte oder wenn die Reparatur nach Erfassen von TTi nicht erfolgreich war, wird ein gleichwertiges Ersatzprodukt bereitgestellt. Produkte oder Teile, für die ein Ersatz bereitgestellt wurde, gehen damit wieder in das Eigentum von TTi über. Alle Reparaturen/Austauscharbeiten im Rahmen der oben genannten Garantien sind für den Verbraucher kostenlos. Mit den von TTi durchgeführten Reparaturen bzw. mit der Bereitstellung von Ersatzprodukten geht keine Verlängerung der Garantie bzw. kein Neustart des Garantiezeitraums einher. Die ersetzten Teile unterliegen den ursprünglich gewährten Garantien, und der Garantiezeitraum endet mit dem Ablauf des Garantiezeitraums der ursprünglich für das gesamte Produkt gewährten Garantie.

6. Die Technonic Industries GmbH, Max-Eyth-Str.10, 71364 Winnenden, Deutschland, gewährt die RYOBI-Garantien ausschließlich dem Verbraucher, der das Produkt ursprünglich erworben hat. Die RYOBI-Garantien können dementsprechend nicht übertragen oder abgetreten werden.

7. Die Garantien gelten im Europäischen Wirtschaftsraum (EWR), in der Schweiz und in Großbritannien. Wenden Sie sich außerhalb ihres Gebiets bitte an den Händler, bei dem das Produkt erworben wurde, um zu erfragen, ob eine anderweitige freiwillige Garantie gelten könnte.

AUTORISIERTES SERVICECENTER

Bitte wenden Sie sich bei Fragen zum oder Problemen mit dem Gerät an das örtliche autorisierte Servicecenter (siehe www.ryobitools.eu) oder direkt an: Technonic Industries GmbH, Max Eyth Straße 10, 71364 Winnenden, Germany. Bitte geben Sie die Seriennummer und den auf dem Typenschild aufgedruckten Gerätetyp an.

ES CONDICIONES DE APLICACIÓN DE LA GARANTÍA DE RYOBI

Además de los derechos legales derivados de la compra de un producto y sin perjuicio de los derechos legales que se aplican de forma independiente y gratuita, todas las herramientas eléctricas y/o herramientas de jardinería nuevas de la marca RYOBI que aparecen en nuestro sitio web, excluidos los accesorios de herramientas, los sistemas de almacenamiento de herramientas y las piezas de repuesto, como se describe más adelante (en la sección “Producto”), están cubiertas por una garantía voluntaria emitida por Technonic Industries GmbH (‘‘TI’’), sujeta a los términos y condiciones que se indican a continuación (‘‘Garantía’’).

La Garantía solo es aplicable al comprador o compradores que adquieran los productos como usuarios finales en su calidad de consumidores (‘‘Consumidor’’). Quedan expresamente excluidos de estas condiciones generales de la Garantía los minoristas, las empresas de alquiler y los usuarios finales profesionales. En el caso de los usuarios finales profesionales, puede aplicarse otro tipo de garantía voluntaria a determinados productos, si se indica explícitamente en el sitio web www.ryobitools.eu. La invocación de esta Garantía voluntaria no limita los derechos legales del Consumidor en caso de defecto.

1. La garantía estándar (‘‘Garantía estándar’’), siempre que el Producto se adquiera exclusivamente para uso privado, tiene una duración de 24 meses (‘‘Período de garantía estándar’’) y comienza en la fecha de compra del producto. Esta fecha debe documentarse mediante una factura u otro justificante de compra para que la Garantía estándar sea válida y aplicable. Esta Garantía estándar también se aplica únicamente a los Productos nuevos.

2. Los consumidores de determinados países pueden ampliar la Garantía estándar de los Productos elegibles más allá del período de Garantía estándar registrándose en el sitio web www.ryobitools.eu. La elegibilidad de los Productos para la garantía ampliada (‘‘Garantía ampliada’’) se especifica en el empaque del Producto, en el sitio web www.ryobitools.eu o está contenida en la documentación pertinente del Producto en <https://www.ryobitools.eu>. Para beneficiarse de la Garantía ampliada, los Consumidores deben registrar sus Productos en línea en un plazo de 30 días naturales a partir de la fecha de compra. Toda la información personal de un Consumidor se procesará de acuerdo con la declaración de privacidad, que se puede encontrar en <https://uk.ryobitools.eu/footer-links/privacy-policy/>. El recibo de confirmación del registro, que se envía por correo electrónico, y la factura original que muestra la fecha de compra servirán como prueba de la Garantía ampliada.

3. La Garantía estándar y la Garantía ampliada (‘‘Garantías’’) se limitan a la reparación u/o sustitución del Producto defectuoso a discreción de TTi siempre que el defecto de fabricación o material existiera en la fecha de compra. No se pueden reclamar más costes ni pérdidas. Además, las Garantías no se aplican a:

- ningún daño causado accidentalmente, voluntariamente o negligentemente por el Consumidor
- ningún daño en el Producto que sea resultado de un tratamiento inadecuado o de la falta de mantenimiento
- ningún Producto que haya sido alterado o modificado
- ningún Producto en el que se hayan deformado, modificado o eliminado las marcas de identificación original (marca comercial, número de serie)
- ningún daño causado por el incumplimiento del manual de instrucciones
- Productos que no están sujetos a la marca CE/UKCA
- ningún Producto que se haya intentado reparar en un centro de servicio no autorizado o sin la autorización previa de TI
- ningún Producto conectado a una fuente de alimentación inadecuada (amperios, voltaje, frecuencia)
- ningún Producto utilizado con una mezcla de combustible inadecuada (combustible, aceite, proporción de aceite)
- ningún daño causado por influencias externas (agua, productos químicos, físicos, golpes) o sustancias extrañas
- desgaste normal de las piezas de repuesto
- uso inadecuado, sobrecarga de los Productos
- uso de accesorios o piezas no aprobados
- accesorios de la herramienta eléctrica suministrados con la herramienta o adquiridos por separado. Tales exclusiones incluyen, entre otros, puntas de desestallador, brocas, discos abrasivos, papeles de lija y cuchillas, juntas laterales
- componentes (piezas y accesorios) sujetos al desgaste normal, incluidos, entre otros, kits de mantenimiento y servicio, escobillas de carbón, cojinetes, portabrocas, fijación o recepción de brocas SDS, cable de alimentación, mango auxiliar, metalin de transporte, placa de lijado, bolsa para polvo, tubo de escape de polvo, arandelas de filtro, pasadores de llave de impacto y muelles, mandos de tope, correas de transmisión, embrague, cuchillas de cortasetos o cortacéspedes, arnés, acelerador de cable, púas, pasadores de enganche, ventiladores del soplador, tubos del soplador y de vacío, bujías y correas de vacío, barras guía, cadenas de sierra, mangueras, conexiones de conector, bocanillos pulverizadores, ruedas, varillas pulverizadoras, carretes interiores, carretes exteriores, líneas de corte, bujías, filtros de aire, filtros de gas, cuchillas trituradoras, etc.

4. Para el servicio de garantía, los Productos defectuosos deben ser enviados o presentados sin demora indebida tras la aparición o el reconocimiento del defecto de fabricación o material a un socio de servicios de RYOBI autorizado que figure en la siguiente página web <https://www.ryobitools.eu>. Los consumidores pueden obtener los servicios de las Garantías de un socio de servicios de RYOBI de la siguiente manera:

- a. poniéndose en contacto con el establecimiento en el que se realizó el compra; o
- b. registrándose a través de la plataforma de servicios disponibles en la página web comercial de RYOBI <https://www.ryobitools.eu>. La disponibilidad del proceso puede variar de un país a otro.

Al enviar un Producto a un socio de servicios de RYOBI, el Producto deberá estar embalado de forma segura y sin contenido peligroso (para más detalles, consulte las instrucciones de seguridad en la página web <https://www.ryobitools.eu>), marcado con la dirección del remitente y acompañado de una breve descripción del defecto. Tenga en cuenta que, en algunos países, el remitente deberá pagar los gastos de envío o el franco de acuerdo con las prácticas locales. Consulte a su centro de servicio local autorizado de RYOBI para confirmar si se aplican dichos cargos.

5. Se inspeccionará el Producto que el Consumidor ha declarado como defectuoso tras su recepción. Una vez confirmado el defecto, se prestarán los servicios previstos en las Garantías mediante la reparación de las piezas defectuosas de los productos o su sustitución por piezas no defectuosas a discreción de TTi. Si TTi se niega a reparar el defecto o si, a discreción de TTi, la reparación ha fracasado, se suministrará un recambio equivalente. Los Productos o las piezas sustituidos pasarán a ser propiedad de TTi. Cualquier reparación/sustitución bajo las Garantías anteriores es gratuita. Las reparaciones/sustituciones realizadas por TTi no constituyen una ampliación ni un nuevo inicio de las Garantías. Las piezas de repuesto sustituidas están sujetas a las Garantías otorgadas originalmente y el periodo de las Garantías será el periodo de Garantía concedido originalmente a todo el producto.

6. Technonic Industries GmbH, Max-Eyth-Str.10, 71364 Winnenden, Alemania, concede las Garantías de RYOBI únicamente al Consumidor que adquirió originalmente el Producto, y no puede transferirse ni asignarse.

7. Las Garantías son válidas en el Espacio Económico Europeo (EEE), Suiza y el Reino Unido. Fuera de estas áreas, póngase en contacto con el establecimiento en el que realizó la compra para averiguar si se aplica otra garantía voluntaria.

CENTRO DE SERVICIO AUTORIZADO

Cualquier solicitud o problema relacionado con el producto se puede remitir a su centro de servicio autorizado local (visite www.ryobitools.eu) o directamente a: Technonic Industries GmbH, Max Eyth Straße 10, 71364 Winnenden, Germany. Indique el número de serie y el tipo de producto que aparecen impresos en la etiqueta.

IT CONDIZIONI DI APPLICAZIONE DELLA GARANZIA RYOBI

In aggiunta ai diritti di legge risultanti dall'acquisto di un prodotto e senza pregiudicare i diritti di legge applicabili in modo indipendente e gratuito, tutti i nuovi utensili elettrici e/o attrezzi da giardinaggio RYOBI elencati sul nostro sito web, esclusi gli accessori per gli utensili, i relativi sistemi di stoccaggio e le parti di ricambio, come ulteriori descritti ("Prodotti"), sono coperti da una garanzia volontaria emessa da Technonic Industries GmbH ("TTI"), nel rispetto dei termini e delle condizioni indicate di seguito ("Garanzie").

La Garanzia è valida solo per gli acquirenti che acquistano i prodotti come utenti finali, in veste di consumatori ("Consumatore"). I rivenditori, le società di noleggio e gli utenti finali professionali sono espressamente esclusi dai presenti termini e condizioni generali della Garanzia. Per gli utenti finali professionali, un diverso tipo di garanzia volontaria può essere applicabile a determinati prodotti, se esplicitamente indicato sul sito web www.ryobitools.eu. Il ricorso alla presente Garanzia volontaria non limita i diritti di legge del Consumatore in caso di difetti.

1. La garanzia standard ("Garanzia standard"), a condizione che il Prodotto sia acquistato esclusivamente per utilizzo privato, ha una durata di 24 mesi ("Periodo di Garanzia standard") e decorre dalla data di acquisto del Prodotto. Tale data deve essere documentata da una fattura o altra prova di acquisto affinché la Garanzia standard sia valida e applicabile. La presente Garanzia standard si applica anche ai nuovi Prodotti.

2. I Consumatori di alcuni paesi possono prolungare la Garanzia standard per i Prodotti idonei oltre il periodo previsto per tale garanzia, registrandosi sul sito web www.ryobitools.eu. L'identità dei Prodotti per la garanzia estesa ("Garanzia estesa") è specificata nella confezione di ciascun Prodotto, sul sito web www.ryobitools.eu e/o è contenuta nella relativa documentazione del Prodotto all'indirizzo <https://www.ryobitools.eu>. Per usufruire della Garanzia estesa, i Consumatori sono tenuti a registrare i propri Prodotti online entro 30 giorni di calendario dalla data di acquisto, al fine di beneficiare di tale garanzia. Tutte le informazioni personali dei Consumatori saranno trattate in conformità all'informativa sulla privacy, disponibile all'indirizzo <https://uk.ryobitools.eu/footer-links/privacy-policy/>. La conferma di registrazione, inviata tramite e-mail, e la fattura originale indicante la data di acquisto costituiranno la prova della Garanzia estesa.

3. La Garanzia standard e la Garanzia estesa ("Garanzie") sono limitate alla riparazione o allo sostituzione del Prodotto difettoso, a discrezione di TTI, a condizione che il difetto di fabbricazione o del materiale esistesse alla data di acquisto. Non è possibile richiedere la rifusione di ulteriori costi o perdite. Inoltre, le Garanzie non sono valide per:

- eventuali danni causati accidentalmente, deliberatamente o negligenzemente dal Consumatore
- eventuali danni al Prodotto risultanti da un trattamento improprio o da mancanza di manutenzione
- Prodotti che siano stati alterati o modificati
- Prodotti in cui le marcature di identificazione originali (marchio di fabbrica, numero di serie) siano state cancellate, alterate o rimosse
- eventuali danni causati dalla mancata osservanza del manuale di istruzioni
- Prodotti privi di marcatura CE/UKCA
- Prodotti che siano stati sottoposti a tentativi di riparazione presso un centro di assistenza non autorizzato o senza previa autorizzazione da parte di TTI
- Prodotti collegati a una fonte di alimentazione non corretta (per ampere, tensione, frequenza)
- Prodotti utilizzati con una miscela di carburante non adeguata (carburante, olio, percentuale di fosfo)
- eventuali danni causati da influenze esterne (acqua, sostanze chimiche, sostanze fisiche, urti) o da sostanze estranee
- normale usura delle parti di ricambio
- uso inappropriato, sovraccarico dei Prodotti
- uso di accessori o parti non omologate
- accessori per utensili elettrici forniti con lo strumento o acquistati separatamente. Tali esclusioni includono, a mero titolo esemplificativo, punte per cacciaviti, punte per trapani, dischi abrasivi, carta vetrata, lame e guide laterali
- componenti (parti e accessori) soggetti a normale usura, inclusi, a mero titolo esemplificativo, kit di assistenza e manutenzione, spazzole al carbonio, cuscinetti, mandrini, attacchi per punte SDS, cavi di alimentazione, maniglie ausiliarie, custodie per il trasporto, piastre di levigatura, sacchetti per la raccolta della polvere, tubi di scarico della polvere, rondelle in ferro, penni e molle della chiave a percussione, pommoli di battuta, cinghie di trasmissione, frizioni, lame di tagliatori o tagliaerba, imbracature, cavi di accelerazione, denti di ingrangoi, penni, ventole, tubi di soffiatori e aspiratori, sacchetti e cinghie per aspirapolvere, barre guida, catene per segha, tubi flessibili, raccordi di commessione, ugelli di spruzzo, ruote, erogatori, bobine interne ed esterne, linee di taglio, candele, filtri dell'aria, filtri del gas, lame per mulching, ecc.

4. Per gli interventi di assistenza in garanzia, i Prodotti devono essere spediti o portati, senza indebito ritardo dopo il verificarsi o il riconoscimento del difetto di lavorazione o materiale, presso uno dei centri di assistenza autorizzati RYOBI indicati sul sito web <https://www.ryobitools.eu>. I Consumatori possono ottenere i servizi previsti dalle Garanzie presso uno dei centri di assistenza RYOBI.

a. contattando il rivenditore presso il quale è stato effettuato l'acquisto; oppure

b. registrandosi tramite la piattaforma di servizi disponibile sulla pagina web Commerciale RYOBI <https://www.ryobitools.eu/>, la disponibilità del processo potrebbe variare da paese a paese.

Il Prodotto da inviare al centro di assistenza autorizzato RYOBI deve essere imballato in modo sicuro senza contorni pericolosi (per i dettagli, consultare le istruzioni di sicurezza sul sito web <https://www.ryobitools.eu>), apponendo l'indirizzo del mittente, e accompagnato da una breve descrizione del difetto. In alcuni paesi, le spese di consegna e le spese postali dovranno essere pagate dal mittente secondo le prassi locali. Consultare il centro di assistenza RYOBI autorizzato di zona per verificare l'applicazione di tali spese.

5. Alla ricezione del Prodotto che il Consumatore ritiene difettoso, si procederà a un'ispezione. Una volta confermato il difetto, i servizi previsti dalle Garanzie saranno forniti riparando le parti difettose dei Prodotti o sostituendole con i prodotti difettosi, a discrezione di TTI. Qualora TTI dovesse rifiutarsi di riparare il difetto o nel caso in cui, a discrezione di TTI, la riparazione non fosse riuscita, verrà fornito un prodotto sostitutivo equivalente. I Prodotti o le parti sostituite diventeranno di proprietà di TTI. Eventuali riparazioni/sostituzioni in virtù delle Garanzie di cui sopra sono gratuite. Le riparazioni/sostituzioni effettuate da TTI non costituiscono un prolungamento o un nuovo inizio del periodo di validità delle Garanzie. Le parti di ricambio sostituite sono soggette alle Garanzie originariamente fornite e il periodo di validità delle Garanzie terminerà con il periodo di Garanzia originariamente previsto per l'intero prodotto.

6. Le Garanzie RYOBI sono concesse da Technonic Industries GmbH, Max-Eyth-Str.10, 71364 Winnenden, Germania, esclusivamente al Consumatore che ha acquistato originariamente il Prodotto e non possono essere trasferite o cedute.

7. Le Garanzie sono valide nello spazio economico europeo (SEE), in Svizzera e nel Regno Unito. Al di fuori di tali aree, contattare il rivenditore presso il quale è stato effettuato l'acquisto per verificare se è valida un'altra garanzia volontaria.

CENTRO DI ASSISTENZA AUTORIZZATO

Qualsiasi richiesta o problema con il prodotto può essere indirizzato ai centri di assistenza autorizzati locali (visitare www.ryobitools.eu) o direttamente a: Technonic Industries GmbH, Max Eyth Straße 10, 71364 Winnenden, Germany. Si prega di indicare il numero di serie e il tipo di prodotto stampati sull'etichetta.

NL GARANTIEVOORWAARDEN VAN RYOBI

Naast alle wettelijke rechten die voortvloeien uit de aankoop van een product en onverminderd de wettelijke rechten die onafhankelijk en kosteloos van toepassing zijn, vallen alle nieuwe elektrische gereedschappen en/of tuingeredschappen van RYOBI die op onze website worden vermeld, met uitzondering van gereedschapsaccessoires, opslagsystemen voor gereedschap en reserveonderdelen, zoals nader beschreven onder ("Product"), onder een vrijwillige garantie van Technonic Industries GmbH ("TTI"), volgens de hieronder vermelde voorwaarden ("Garantie").

De garantie is alleen van toepassing op koper(s) die de producten als eindgebruikers in hun hoedanigheid van consument ("consument") kopen. Detailhandelaren, verhuurbedrijven en professionele eindgebruikers zijn uitdrukkelijk uitgesloten van deze algemene voorwaarden van de garantie. Voor professionele eindgebruikers kan een ander soort vrijwillige garantie van toepassing zijn op bepaalde producten, indien uitdrukkelijk vermeld op de website www.ryobitools.eu. De intrekking van deze vrijwillige garantie beperkt de wettelijke rechten van de consument in geval van een defect niet.

1. De standaardgarantie ("standaardgarantie"), mis het product uitsluitend voor privégebruik wordt aangeschaft, heeft een looptijd van 24 maanden ("standaardgarantieperiode") en gaat in op de datum waarop het product is aangeschaft. Deze datum moet worden gedocumenteerd met een factuur of ander aankoopbewijs om ervoor te zorgen dat de standaardgarantie geldig en afdwingbaar is. Deze standaardgarantie geldt ook alleen voor nieuwe producten.

2. Consumenten in bepaalde landen kunnen de standaardgarantie in aanmerking komende producten verlengen tot na de periode van de standaardgarantie, door zich te registreren op de website www.ryobitools.eu. Dit product(en) in aanmerking komen voor de verlengde garantie ("verlengde garantie") wordt vermeld op de verpakking van een product, op de website www.ryobitools.eu en/of is opgenomen in de relevante productdocumentatie onder <https://www.ryobitools.eu>. Om gebruik te kunnen maken van de verlengde garantie moeten consumenten hun product(en) online registreren binnen 30 kalenderdagen na de aankoopdatum om van deze verlengde garantie gebruik te maken. Alle persoonlijke gegevens van een consument worden verwerkt in overeenstemming met de privacyverklaring, die u hier kunt vinden: <https://uk.ryobitools.eu/footer-links/privacy-policy/>. De ontvanging/bevestiging van de registratie, die per e-mail wordt verzonden, en de originele factuur waarop de aankoopdatum is vermeld, dienen als bewijs van de verlengde garantie.

3. De standaardgarantie en de verlengde garantie ("garanties") zijn beperkt tot reparatie en/of vervanging van het defecte product naar goeddunken van TTI, mis het defect in fabricage of materiaal bestond op de datum van aankoop. Er kunnen geen verdere kosten of verliezen worden gecclaimd. Bovendien zijn de garanties niet van toepassing op:

- schade die per ongeluk, opzettelijk of door nalatigheid van de klant is veroorzaakt
- schade aan het product die het gevolg is van onjuiste behandeling of gebrek aan onderhoud
- elk product dat is gewijzigd of aangepast
- elk product waarvan de oorspronkelijke identificatiemarkeerders (handelsmerk, serienummer) zijn beschadigd, gewijzigd of verwijderd
- eventuele schade veroorzaakt door het niet naleven van de instructiehandleiding
- producten waarvoor geen CE/UKCA-markering geldt
- elk product dat is geprobeerd te repareren door een niet-geautoriseerd servicecentrum of zonder voorafgaande toestemming van TTI
- elk product dat is aangesloten op een onjuiste voeding (stroomsterkte, spanning, frequentie)
- elk product dat wordt gebruikt met een onjuist brandstofmengsel (brandstof, olie, olieverhouding)
- schade veroorzaakt door invloeden van buitenaf (water, chemisch, fysisch, schokken) of vreemde stoffen
- normale slijtage van reserveonderdelen
- onjuist gebruik, overbelasting van het product(en)
- gebruik van niet-goedgekeurde accessoires of onderdelen
- accessoires voor elektrisch gereedschap die bij het gereedschap worden geleverd of afzonderlijk worden aangeschaft. Dergelijke uitsluitingen omvatten maar zijn niet beperkt tot schroefbits, boorbits, schuurschijven, schuurpapier en bladen, zijgelijed.
- Onderdelen (onderdelen en accessoires) die normaal slijten, met inbegrip van, maar niet beperkt tot service- en onderhoudsuits, koorsloten, lagers, spankop, SDS-boorbitbevestiging of -opname, netkoper, handgreep, transportkoffer, schuurpapier, stekker, stofafzuigpomp, viltlingen, pennen en veren van slagmoedeleel, stootkoppert, aandrijfmotoren, koppeling, bladen van heggenscharen of grasmaaiers, kabelboom, gashendel, tanden, viltlingen, trekken, blazers, blaas- en zuigbuizen, opvangzak en banden, geleidestangen, zaagkettingen, slangen, aansluitklemmen, sproeikoppen, wielen, sproeislangen, binnenspoelen, buitenspoelen, snijlijnen, bougies, luchtfilters, gasfilters, mulchscherm, enz.

4. Voor garantieverzoek moet het product of model van de producten zonder onnodige vertraging na het optreden of de herkenning van het fabricage- of materiaaldefect worden verzonden naar of overhandigd aan een geautoriseerd RYOBI-servicepartner die u vindt op de volgende website: <https://www.ryobitools.eu>. Consumenten kunnen aanspraak maken op de diensten onder de garanties van een RYOBI-servicepartner door

a. contact op te nemen met de verkoper waar de aankoop is gedaan; of

b. registratie via het serviceplatform dat beschikbaar is op de commerciële website van RYOBI: <https://www.ryobitools.eu/>. De beschikbaarheid van het proces kan per land verschillen.

Wanneer een product naar een geautoriseerd servicepartner van RYOBI wordt gestuurd, moet het product veilig worden verpakt zonder gevaarlijke inhoud (zie voor meer informatie de veiligheidsinstructies op de website <https://www.ryobitools.eu/>), voorzien van het adres van de afzender en vergezeld van een korte beschrijving van het defect. Houd er rekening mee dat in sommige landen volgens de lokale procedures (verzendkosten door de verzender moeten worden betaald). Neem contact op met uw plaatselijke, erkende RYOBI-servicecentrum om de controleden of dergelijke kosten van toepassing zijn.

5. Na ontvangst van het product dat door de klant als defect wordt beschouwd, zal het worden geïnspecteerd. Wanneer het defect is bevestigd, worden de diensten onder de garantie verleend door de defecte onderdelen van de producten te repareren of te vervangen door niet-defecte onderdelen naar keuze van TTI. Indien TTI weigert het defect te repareren of indien de reparatie naar goeddunken van TTI is mislukt, wordt een gelijkwaardig vervangproduct geleverd. De vervangen producten of onderdelen worden eigendom van TTI. Alle reparaties/vervangingen onder de bovengstaande garanties is gratis. De door TTI uitgevoerde reparaties/vervangingen vormen geen verlenging of nieuw start van de garanties. De vervangen reserveonderdelen zijn onderworpen aan de oorspronkelijk gegeven garanties en de garantieperiode loopt af met de garantieperiode die oorspronkelijk voor het gehele product was verstrekt.

6. De garanties van RYOBI worden door Technonic Industries GmbH, Max-Eyth-Str.10, 71364 Winnenden, Duitsland, uitsluitend verleend aan de consument die het product oorspronkelijk heeft gekocht en mogen niet worden overgedragen of toegevoegd.

7. De garanties gelden niet in de Europese Economische Ruimte (EER), Zwitserland en het Verenigd Koninkrijk. Buiten deze gebieden kunt u contact opnemen met de verkoper waar de aankoop is gedaan om te weten te komen of er een andere vrijwillige garantie van toepassing is.

GEAUTORISEERD SERVICECENTRUM

Elk verzoek of probleem met het product kan worden gericht aan uw lokale geautoriseerde servicecentrum (bezoek www.ryobitools.eu/) of rechtstreeks aan: Technonic Industries GmbH, Max Eyth Straße 10, 71364 Winnenden, Germany. Vermeld het serienummer en het type product dat op het etiket staat.

PT CONDIÇÕES DE APLICAÇÃO DA GARANTIA RYOBI

Para além de quaisquer direitos legais decorrentes da aquisição de um produto e sem prejuízo dos direitos estatutários aplicáveis de forma independente e gratuita, todas as novas ferramentas elétricas e/ou ferramentas de jardim com a marca RYOBI indicadas no nosso website, excluindo acessórios de ferramentas, sistemas de armazenamento de ferramentas, e peças sobresselentes, conforme descrito em ("Produto"), estão cobertas por uma garantia voluntária emitida pela Technrich Industries GmbH ("TI"), sujeita aos termos e condições indicados abaixo ("Garantia").

A Garantia aplica-se aplicável ao(s) comprador(es) que adquira(m) os produtos como utilizador(es) final(is) na sua qualidade de consumidor(es) ("Consumidor"). Os revendedores, as empresas de aluguer e os utilizadores finais profissionais estão expressamente excluídos dos presentes termos e condições gerais da Garantia. Para os utilizadores finais profissionais, pode ser aplicável um tipo diferente de garantia voluntária para determinado(s) produto(s), se explicitamente previsto no website www.ryobitools.eu. A invocação da presente Garantia voluntária não limita os direitos legais estatutários do Consumidor em caso de defeito.

- A Garantia padrão ("Garantia padrão"), desde que o Produto seja adquirido apenas para uso privado, tem um prazo de 24 meses ("Período de garantia padrão") e tem início na data em que o produto foi adquirido. Esta data tem de ser documentada por uma fatura ou outra prova de compra para que a Garantia padrão seja válida e aplicável. A presente Garantia padrão também se aplica a Produto(s) novo(s).
- Os Consumidores de determinados países poderão ter a possibilidade de prolongar a Garantia padrão para produtos eletrônicos para além do período da Garantia padrão, através do registo no website www.ryobitools.eu. A elegibilidade dos Produtos para a extensão da Garantia ("Extensão da garantia") está especificada na embalagem de um Produto, no website www.ryobitools.eu, ou está incluída na documentação relevante do Produto em <https://www.ryobitools.eu/>. Para beneficiar da Extensão da garantia, os Consumidores têm de registar o(s) seu(s) Produto(s) online no prazo de 30 dias consecutivos a contar da data de compra para beneficiarem desta Extensão da garantia. Todas as informações pessoais de um Consumidor serão processadas de acordo com a declaração de privacidade, que pode ser encontrada aqui <https://uk.ryobitools.eu/footer/links/privacy-policy/>. O recibo de confirmação do registo, que é enviado por e-mail, e a fatura original com a data de compra servirão de prova da Extensão da garantia.
- A Garantia padrão e a Extensão da garantia ("Garantias") estão limitadas a reparação e/ou substituição do Produto com defeito ao critério da TI, desde que o defeito de fabrico ou de material existisse à data da compra. Não podem ser reclamados custos ou perdas adicionais. Além disso, as Garantias não se aplicam a:
 - qualquer dano causado acidentalmente, deliberadamente ou negligentemente pelo Consumidor
 - qualquer dano no Produto resultante de tratamento inadequado ou falta de manutenção
 - qualquer Produto que tenha sido alterado ou modificado
 - qualquer Produto em que as marcas originais de identificação (marca comercial, número de série) tenham sido desmarcadas, alteradas ou removidas
 - qualquer dano causado pelo não observância do manual de instruções
 - Produtos que não estão sujeitos a uma marcação CE/UKCA
 - qualquer Produto que tenha sido tentado reparar por um centro de assistência não autorizado ou sem autorização prévia da TI
 - qualquer Produto ligado a uma fonte de alimentação inadequada (ampères, tensão, frequência)
 - qualquer Produto utilizado com mistura de combustível inadequada (combustível, óleo, relação de óleo)
 - qualquer dano causado por influências externas (água, produtos químicos, físicos, choques) ou substâncias estranhas
 - desgaste normal das peças sobresselentes
 - utilização inadequada, sobrecarga do(s) Produto(s)
 - utilização de acessórios ou peças não aprovados
 - acessórios para ferramentas elétricas fornecidos com a ferramenta ou adquiridos em separado. Estas exclusões incluem, entre outras, brocas, coroas, discos abrasivos, lâminas e lâminas, guia lateral
 - componentes (peças e acessórios) sujeitos a desgaste normal, incluindo, entre outros, kits de assistência e manutenção, escovas de carbono, rolamentos, munição, fixação ou receção de brocas SDS, cabos de alimentação, punhos auxiliares, malas de transporte, placas de lixa, sacos para poeiras, tubos de escape de poeiras, anilhas de filtro, pinos e molas da chave de impacto, botões de impacto, correntes de transmissão, lâminas de corta-velas ou corta-herbas, correntes, cabo do acelerador, dentes, pinos de engate, ventiladores do soprador, tubos de vácuo e soprador, sacos e correntes de vácuo, lâminas de gao, correntes de serra, mangueiras, cones, locais de pulverização, rolos, hastas de pulverização, bobinas interiores, bobinas exteriores, linhas de corte, velas de ignição, filtros de ar, filtros de gás, lâminas de titulação, etc.
- Para efeitos de assistência de garantia, o(s) Produto(s) deve(m) ser enviado(s) ou apresentado(s) sem demora injustificada após a ocorrência ou reconhecimento do defeito de fabrico ou de material a um parceiro de assistência autorizado RYOBI listado no seguinte website <https://www.ryobitools.eu/>. Os Consumidores podem obter os serviços cobertos pelas Garantias de um parceiro de serviços da RYOBI
 - a. contactando o revendedor onde o produto foi adquirido; ou
 - b. registando-se através da plataforma de serviços disponível na página web comercial da RYOBI <https://www.ryobitools.eu/>; a disponibilidade do processo pode variar de país para país. Ao enviar um Produto para um parceiro de assistência autorizado da RYOBI, o Produto deve ser embalado em segurança sem conteúdos perigosos (para além mais informações, consulte as instruções de segurança no website em <https://www.ryobitools.eu/>), marcado com a morada do remetente e acompanhado por uma breve descrição do defeito. Tenha em atenção que, em alguns países, as despesas de entrega ou franquia terão de ser pagas pelo remetente de acordo com a prática local. Consulte o centro de assistência técnica local autorizado RYOBI para confirmar se são aplicáveis essas taxas.
- Após a receção do Produto reclamado como defeituoso pelo Consumidor, este será inspecionado. Quando o defeito for confirmado, os serviços cobertos das Garantias serão prestados através da reparação das peças defeituosas dos produtos ou da sua substituição por peças não defeituosas, segundo o critério da TI. Se a TI se recusar a reparar o defeito ou se, ao critério da TI, a reparação falhar, será fornecida uma substituição equivalente ao cliente. O(s) Produto(s) ou peça(s) substituído(s) tornar-se-á(ão) propriedade da TI. Qualquer reparação/substituição coberta pelas Garantias acima indicadas é gratuita. A(s) reparação(ões)/substituição(ões) realizada(s) pela TI não constitui(ão) uma extensão ou um novo início das Garantias. As peças sobresselentes substituídas estão sujeitas às Garantias originalmente concebidas e o período para as Garantias terminará com o período para a Garantia inicialmente concedido para todo o produto.
- As Garantias da RYOBI são concedidas pela Technrich Industries GmbH, Max-Eyth-Str. 10, 71364 Winnenden, Alemanha, apenas ao Consumidor que adquiriu originalmente o Produto e não podem ser transferidas nem atribuídas.
- As Garantias são válidas no Espaço Económico Europeu (EEE), na Suíça e no Reino Unido. Fora destas áreas, contacte o revendedor onde o produto foi adquirido para saber se se aplica outra garantia voluntária.

CENTRO DE ASSISTÊNCIA TÉCNICA AUTORIZADO

Qualquer pedido ou problema relacionado com o produto pode ser encaminhado para os seus centros de reparação autorizados locais (visite www.ryobitools.eu/) ou diretamente para: Technrich Industries GmbH, Max Eyth Straße 10, 71364 Winnenden, Germany. Indique o número de série e o tipo de produto impressos na etiqueta.

DA BETINGELSER FOR ANVENDELSE AF RYOBI-GARANTI

Ud over de lovbestemte rettigheder, der følger køb af et produkt, og uden at det berører de lovbestemte rettigheder, der gælder uafhængigt og uden omkostninger, er alle nye RYOBI-mærkede elværktøjer og/eller havevarekøber, der er anført på vores hjemmeside, med undtagelse af værktøjsliberhø, værktøjsopbevaringsystemer, og reservedele, som nærmere beskrevet under "Produkt" dækket af en frivillig garanti udstedt af Technrich Industries GmbH ("TI") i henhold til de vilkår og betingelser, der er angivet nedenfor ("Garanti").

Garantien gælder kun for en køber/køberinde, der køber produktet som slutbruger i dennes egenkab for forbrugere ("Forbrugere"). Forhandlere, udlæringsfirmaer og professionelle slutbrugere er udradklykket udelukket fra disse generelle vilkår og betingelser i garantien. For professionelle slutbrugere kan en anden form for frivillig garanti gælde for visse produkter, hvis det udradklykket fremgår af hjemmesiden www.ryobitools.eu. Påberøelse af denne frivillige garanti begrænser ikke forbrugers lovsmæssige rettigheder i tilfælde af en defekt.

- Standardgarantien ("Standardgaranti"), forudsat at produktet kun er købt til privat brug, har en løbetid på 24 måneder ("Standardgarantiperiode") og begynder på den dato, hvor produktet blev købt. Denne dato skal dokumenteres ved en faktura eller andet bevis, for at standardgarantien er gyldig og kan håndhæves. Denne standardgaranti gælder også kun for de nyhvide produkter.
- Forbrugere i visse lande kan muligvis forlange standardgarantier for berettigede produkter ud over standardgarantiperioden ved at registrere sig på hjemmesiden www.ryobitools.eu. Produkternes berettigelse til den udvidede garanti ("Udvidet garanti") er angivet på emballagen til et produkt, på hjemmesiden www.ryobitools.eu, og/eller er indeholdt i den relevante produktindokumentation under <https://www.ryobitools.eu/>. For at drage fordel af den udvidede garanti skal forbrugere registrere deres produkt(er) online inden for 30 kalenderdage fra købsdatoen for at drage fordel af denne udvidede garanti. Alle personlige oplysninger om en forbruger behandles i overensstemmelse med erklæringen om beskyttelse af personlige oplysninger, som findes her <https://uk.ryobitools.eu/footer/links/privacy-policy/>. Kvitteringen for registreringsbekræftelsen, som sendes ud via e-mail, og den originale faktura, der angiver købsdatoen, vil tjene som bevis for den udvidede garanti.
- Standardgarantien og den udvidede garanti ("Garantier") er begrænset til reparation og/eller udskiftning af det defekte produkt efter TTIs skøn, forudsat at defekten i udførelse eller materiale eksisterede på købsdatoen. Der kan ikke gøres krav på yderligere omkostninger eller tab. Desuden gælder garantierne ikke for:
 - Enhver skade forårsaget ved et uheld, forsætligt eller uagtsomt af forbrugeren
 - Eventuelle skader på produktet, der skyldes forkert behandling eller manglende vedligeholdelse
 - Ethvert produkt, der er blevet ændret eller modificeret
 - Ethvert produkt, hvor den oprindelige identifikationsmærkning (varemærke, serienummer) er blevet deforimeret, ændret eller fjernet
 - Eventuelle skader, der skyldes manglende overholdelse af brugsanvisningen
 - Produkter, som ikke er CE/UKCA-mærket
 - Ethvert produkt, der er forseglet/repareret af et ikke-autoriseret servicecenter eller uden forudgående tilladelse fra TI
 - Ethvert produkt, der har været tilsluttet forkert strømforsyning (strømstyrke, spænding, frekvens)
 - Ethvert produkt, der har været anvendt med en forkert brændstoffsblende (brændstof, olie, olieblanding)
 - Skader forårsaget af ydre påvirkninger (vand, kemiske stoffer, fysiske stød) eller fremmedlegemer
 - Normal slitage af reservedele
 - Uensigtsmæssig anvendelse, overbelastning af produktet/produkterne
 - Anvendelse af ikke-godkendt tilbehør eller dele
 - Tilbehør til elværktøj, der leveres sammen med værktøjet eller købes separat. Sådanne udstyrsdele omfatter, men er ikke begrænset til, skruetrækkere, bor, silbesciver, sandpapir og blade, sidestyrt
 - Komponenter (dele og tilbehør), der er udstøbt for normal slitage, herunder, men ikke begrænset til service- og vedligeholdelsesstat, kulbørster, lejer, borepartor, SDS-bortbløjer eller -fastgørelsesanordning, nedledning, ekstra håndtag, transportkasse, silbescive, stoppe, støvslange, tilslagningslifter og -fæde, knopper, drivremme, kobling, knive til hækkeklippere eller plænkøllere, se, gashåndtag, tænder, tilkoblingsstifter, ventilator, blæser og vakuumpose, vakuumpose og -strop, styrestænger, svækkere, slanger, tilslutningsflanges sprøjteudstyr, hjul, sprøjtestænger, indvendige ruller, udvendige spoler, skærelindinger, tændrør, luftfilter, gasfilter, biokligningsplade, osv.
- For garantiservice skal produktet/produkterne uden undtagelse forsendes eller forekommet eller erkendelse af defekten i udførelse eller materiale sendes til eller fremvises for en af de autoriserede RYOBI-servicepartnere, der er anført på følgende websted <https://www.ryobitools.eu/>. Kunden kan få leveret ydelseme under garantierne hos en RYOBI-servicepartner ved at
 - a. kontakte den forhandler, hvor købet blev foretaget, eller
 - b. registrere sig via den serviceplatform, der er tilgængelig på RYOBI's kommercielle hjemmeside <https://www.ryobitools.eu/>. Tilgængeligheden af processen varierer fra land til land.Når et produkt sendes til en autoriseret RYOBI-servicepartner, skal produktet indpakkes sikkert uden farligt indhold (for nærmere oplysninger henvises til sikkerhedsinstruktionerne på hjemmesiden – <https://www.ryobitools.eu/>), mærkes med afsenderens adresse og ledsages af en kort beskrivelse af defekten. Bemærk venligst, at i nogle lande skal leveringsomkostninger eller porto betales af afsenderen i henhold til lokal praksis. Kontakt dit lokale autoriserede RYOBI-servicecenter for at få oplyst, om sådanne gebyrer er gældende.
- Ved modtagelse af produktet, der hævdes at være defekt af forbrugeren, vil det blive inspiceret. Når fejlen er blevet bekræftet, vil garantibeslættelse blive leveret gennem reparation af produktets defekte dele eller gennem udskiftning af dem med ikke-defekte dele efter TTIs skøn. Hvis TIi afviser at reparere defekten, eller hvis reparationen efter TTIs skøn er mislykket, leveres en tilsvarende erstatning (Udte defskafte produkt(er) eller dele forbliver TTIs ejendom. Alle reparationer/udskiftninger i henhold til ovenstående garantier er gratis. Den eller de reparation(er)/udskiftning(er), som TIi foretager, udgør ikke en forlængelse eller en ny start på garantierne. De udskiftede reservedele er underlagt de oprindelige afgiftvaregaranter, og garantiperioden sluttes med den periode for garantier, der oprindeligt blev givet for hele produktet.
- RYOBI-garantierne ydes af Technrich Industries GmbH, Max-Eyth-Str. 10, 71364 Winnenden, Tyskland, kun til den forbruger, der oprindeligt købte produktet, og kan ikke overdrages eller tildeles.
- Garantierne gælder i det europæiske økonomiske område (EØS), Schweiz og Storbritannien. Uden for disse områder skal du kontakte den forhandler, hvor købet blev foretaget, for at finde ud af, om der gælder en anden frivillig garanti.

AUTORISERET SERVICECENTER

Enhver anmodning eller problem angående produktet kan adresseres til dine lokale autoriserede servicecentre (gå ind på www.ryobitools.eu/) eller direkte til: Technrich Industries GmbH, Max Eyth Straße 10, 71364 Winnenden, Germany. Angiv serienummer og produkttype, der er trykt på etiketten.

SV VILLKOR FÖR TILLÄMPNING AV GARANTI FRÅN RYOBI

Utöver alla lagstadgade rättigheter som följer av köpet av en produkt och utan att det påverkar de lagstadgade rättigheter som gäller oberoende och kostnadsfritt, omfattas alla våra elverktyg och trädgårdsvrtyg av märket RYOBI som anges på vår webbplats, exklusivt verktygs tillbehör, förvaringssystem för verktyg och reservdelar, som beskrivs ytterligare under "Produkt", av en frivillig garanti som utfärdas av Techtronic Industries GmbH ("TTI") enligt de villkor som anges nedan ("garanti").

Garantin gäller endast för köpare som köper produkterna som slutanvändare i egenskap av konsumenter ("konsument"). Återförsäljare, utnyttningssällskap och yrkesmässiga slutanvändare är uttryckligen undantagna från dessa allmänna villkor och bestämmelser i garantin. För yrkesmässiga slutanvändare kan en annan typ av frivillig garanti gälla för vissa produkter, om detta uttryckligen anges på webbplatsen www.ryobitools.eu. Åberopandet av den här frivilliga garantin begränsar inte konsumentens lagstadgade rättigheter i händelse av en defekt.

1. Standardgarantin ("standardgaranti"), försatt att produktens endast köps för privat bruk, gäller i 24 månader ("perioden för standardgaranti") och börjar gälla det datum då produkten köpts. Detta datum måste dokumenteras med en faktura eller annat inköpsbevis för att standardgarantin ska vara giltig och verkställbar. Den här standardgarantin gäller endast för nya produkter.

2. Konsumenterna i vissa länder kan utöka standardgarantin för berättigade produkter utöver perioden för standardgarantin genom att registrera sig på webbplatsen www.ryobitools.eu. Huruvida produkten omfattas av den utökade garantin ("utökad garanti") anges på produktens förpackning, på webbplatsen www.ryobitools.eu eller i den relevanta produktinformationen på <https://www.ryobitools.eu>. Konsumenterna måste registrera sina produkter online inom 30 kalenderdagar från inköpsdatumet för att kunna dra nytta av den här utökade garantin. All personlig information om en konsument behandlas i enlighet med sekretesspolicyen som finns här <https://uk.ryobitools.eu/footer-link-privacy-policy/>. Kvittot på registreringsbekräftelsen, som skickas ut via e-post, och originalfakturan som visar inköpsdatum, fungerar som bevis på den utökade garantin.

3. Standardgarantin och den utökade garantin ("garantierna") är begränsade till reparation eller utbyte av den defekta produkten enligt TTIs godkännande, förutsatt att defekten i utförande eller material finns vid inköpsdatumet. Inga ytterligare kostnader eller förluster kan åberopas. Dessutom gäller inte garantierna för

- skador som orsakats av misstag, avsiktligt eller vårdslöshet av konsumenten
- skador på produkten som beror på felaktig behandling eller bristande underhåll
- en produkt som har ändrats eller modifierats
- en produkt där ursprungliga märkningar (varumärke eller serienummer) har försvannats, ändrats eller tagits bort
- skador som orsakats av att handboken inte har följts
- produkter som inte omfattas av en CE/UKCA-märkning
- en produkt som har försöksrepareras av ett ike-akrutoriserat servicecenter eller utan föregående godkännande av TTI
- en produkt som anslutits till felaktig strömförsörjning (ampere, spänning eller frekvens)
- en produkt som använts med felaktig bränsleändring (bränsle, olja eller oljeförhållande)
- skador som orsakats av yttre påverkan (vatten, kemikalier, fysiska stötar eller elstöt) eller främmande ämnen
- normalt slitage på reservdelar
- felaktig användning eller överbelastning av produkten
- användning av ike-godkända tillbehör eller delar
- tillbehör till elverktyg som medföljer verktyget eller köps separat, sådana undantag inkluderar, men är inte begränsade till, skruvbit, borrkornor, slipskivor, slipsperor och -blad och sidostyrning
- komponenter (delar och tillbehör) som utsläts för normalt slitage, inklusive men inte begränsat till service- och underhållsdelar, kolborstar, låger, chuck, monterer eller fäthöjning för SDS-borrkornor, strömkabel, extra handtag, transportväskor, sliplatta, dampmåsa, dammsugningsrör, filterbrick, stift och fjädrar till muttrar, anslagningsknappar, drivremmar, koppling, blad till häcksaxar eller gräsklippare, sele, gasväjare, pinnar, filterbrick, kopplingspinnar, blåsfäktar, blås- och sugrör, uppsamlingspåse och remmar, svärd, sägkedor, slangar, anslutningsdon, sprutmunstycken, hjul, sprutor, inre rullar, yttre spolar, skärinor, tandstift, luftfilter, gasfilter, strömlingsknivar osv.

4. För garantisevne måste produkten skickas till eller uppvisas för, utan dröjsmål efter att defekten i utförande eller material har upptäckts, en akutoriserad RYOBI-servicepartner som anges på följande webbplats <https://www.ryobitools.eu>. Konsumenterna kan erbjuda tjänsterna enligt garantierna från en RYOBI-servicepartner genom att

- a. kontakta återförsäljaren där köpet gjordes eller
- b. registrera sig via serviceplattformen som är tillgänglig på RYOBI Commercial-webbplatsen <https://www.ryobitools.eu>, tillgången till förändradet kan variera från land till land.

När du skickar en produkt till en akutoriserad RYOBI-servicepartner ska produkten vara säkert förpackad utan förslut innehåll (mer information finns i säkerhetsanvisningarna på <https://www.ryobitools.eu>). Mått av avsevärden adress och medföljas av en kort beskrivning av defekten. Observera att i vissa länder måste fraktkostnader eller porto betalas av avsevärden i enlighet med lokal praxis. Kontakta ditt lokala akutoriserade RYOBI-servicecenter för att bekäfta om sådana avgifter gäller.

5. Efter mottagandet av den produkt som konsumenten hävdar är defekt kommer den att inspekteras. När defekten har bekräftats tillhandahålls tjänsterna enligt garantierna genom reparation av defekta delar i produkterna eller genom utbyte av dem med ike-defekta delar eller TTIs godkännande. Om TTI vägrar att reparera defekten eller om reparationen, enligt TTIs godkännande, misslyckas tillhandahålls en motsvarande ersättningsprodukt. De utbytta produkterna eller delarna blir TTIs egendom. Alla reparationer eller utbyten som omfattas av ovanstående garanti är kostnadsfria. Reparationer eller utbyten som utförs av TTI utgör inte en förklaring eller en ny start av garantierna. De utbytta reservdelarna omfattas av de garantierna som ursprungligen gavs och perioden för garantierna avslutas med perioden som ursprungligen gavs för hela produkten.

6. RYOBI-garantierna beviljas av Techtronic Industries GmbH, Max-Eyth-Str. 10, 71364 Winnenden, Tyskland, endast till den konsument som ursprungligen köpte produkten och får inte överföras eller överlåtas.

7. Garantierna gäller inom Europeiska ekonomiska samarbetsområdet (EES), Schweiz och Storbritannien. Utanför dessa områden kontaktar du återförsäljaren där köpet gjordes för att ta reda på om någon annan frivillig garanti gäller.

AUKTORISERAT SERVICECENTER

Vår begäran eller problem avseende produkten kan adresseras till ditt lokala akutoriserade servicecenter (besök www.ryobitools.eu) eller direkt till: Techtronic Industries GmbH, Max Eyth Straße 10, 71364 Winnenden, Germany. Ange serienummer och produkttypen som anges på etкетten.

FI RYOBI-TAKUUN EHDOT

Kaikkien tuotteen ostamisesta kohtuvin erillisten ja maksuttomien lakisääteiden oikeuksien lisäksi ja niiden rajoittamatta kaikki verkkosivustomme luetteluun edull. RYOBI-merkkien sähkötyökalut jätai puutarhayökalut, jäljempänä ("Tuote"), lukuun ottamatta jokainen lisävarusteita, yhkeäinen sähkötyökalu ja varaosia, ovat Techtronic Industries GmbH:n (TTI) antaman vapaaehtoisuun takuun piirissä alla ilmoitetuun ehtojen mukaisesti ("Takuu").

Takuu koskee ainoastaan niitä ostajia, jotka ostavat tuotteita kuluttajien asemassa olevina loppukäyttäjinä ("Kuluttaja"). Jällemyyntiä, vuokrausyrityksiä ja ammattimaisia loppukäyttäjät on nimenomaisesti jätetty takuun soveltamislauseen ulkopuolelle. Ammattimaisia loppukäyttäjät saattaa koskea toisentyypin vapaaehtoisuun takuun tietulle tuotelle, jos sitä on nimenomaisesti ilmoitettu osittosesta www.ryobitools.eu. Tämän vapaaehtoisuun takueen voimaantien ei rajoita kuluttajan lakisääteisiä oikeuksia vitakappauksissa.

1. Perustakuu ("Perustakuu") edellyttää, että tuote ostetaan ainoastaan yksityiskäyttöön, ja kattaa 24 kuukauden takuun ("Perustakuun voimassaoloaika") alkavaan tuote ostopäivään. Perustakuun voimassaolo ja käytönäönopkeuspoisus edellyttää, että kysyneen pääamäärää käy limi laskusta tai muusta ostotodistuksesta. Lisäksi tämä perustakuu koskee ainoastaan uusia tuotteita.

2. Tietyllä tavalla olevilla kuluttajilla voi olla mahdollisuus laajenta perustakuuseen oikeutettujen tuotteiden takuuakaa rekisteröitymällä osittosesta www.ryobitools.eu. Tuotteen oikeus laajennettuun takuuseen ("Laajennettu takuu") on määritelty tuotteen pakkauksessa, verkossa osittosesta <https://www.ryobitools.eu/ja/> tai olemissa tuotteen esakirjoissa osittosesta <https://www.ryobitools.eu>. Kuluttajien on rekisteröitävä tuotteen verkossa 30 kalenteripäivän kuluessa ostopäivästä, jotta he voivat hyödyntää laajennettua takuun. Kaikkia kuluttajien henkilötietoja käsitellään seuraavassa osittosesta sijaitsevan tietosuojalauseen mukaisesti: <https://uk.ryobitools.eu/footer-link-privacy-policy/>. Sähköpostitse lähetettyä vahvistus rekisteröinnistä ja alkuperäisen lasku, jossa ostopäivä on näkyvässä, toimivat todisteina laajennetusta takuusta.

3. Perustakuu ja laajennettu takuu ("Takuu") rajoittuvat välisen tuotteen korjaamiseen jätai vaihtamiseen TTI:n päätoimikunta ja edellyttävät, että valmistus- tai materiaavilva on ollut tuotessa ostohetkellä. Muita kustannuksia tai menetyksiä koskevia vaatimuksia ei voi esittää. Myöskään seuraavat eivät kuulu takuiden piiriin:

- Kuluttajan vahingossa tai tahallisesti aiheuttamat tai kuluttajan huolimattomuudesta aiheutuvat vahingot
- Kaikki tuotteen vihenneissä käsitellyt tai huollon tuotteesta aiheutuvat vahingot
- Kaikki tuotteet, jotka on muunneltu tai muutettu
- Kaikki tuotteet, joiden alkuperäiset tunnistusmerkinnät (tavaramerkki, sarjanumero) on peitetty tai poistettu tai niitä on muunneltu
- Kaikki käyttöoppaan noudattamatta jättämisestä aiheutuneet vahingot
- Tuotteet, joissa ei ole CE-/UKCA-merkintää
- Kaikki tuotteet, jotka on yrittely korjattua valtuuttamattomalla taholla tai ilman TTI:n etukäteisen antamaa lupaa
- Kaikki tuotteet, jotka on kytketty vääränlaiseseen virtalähteeseen (virta, jännite, taajuus)
- Kaikki tuotteet, joissa on käytetty vääränlaisia polttoaineseosia (polttoaine, öljy, öljyn seossehd)
- Kaikki ukoisten tekijät (vesi, kemikaalit, fyysiset tekijät, isku) tai vierasainien aiheuttamat vahingot
- Varaosien normaali kuluminen
- Vihreellinen käyttö, tuotteiden ylikuormitus
- Muiden kuin hyväksytyjen lisävarusteiden tai osien käyttö
- Sähkötyökalun mukana toimitettu tai erikseen ostettu lisävarusteet. Tällaisia poikkeuksia ovat muun muassa ruuvauskätköt, poranterät, hiomakalut, hiomaperjät ja terät sekä sivuohjat
- Komponentit (osat ja lisävarusteet), jotka kuluvat normaalissa käytössä, mukaan lukien mutta niinh rajoittumatta huolto- ja kunnossapitosarjat, hiiliräjät, laekent, istukka, SDS-poranterien kinnitysoita tai vastake, virtajohto, liitoskaaba, kuljetuslaakua, hiomavely, pölypusu, pölynsuodotusjärjestelmä, huopaväsiteet, iskevien ruuviväntien tapit ja juuset, syöttöputki, vetohihnat, kytkin, pensaskelkureiden tai ruuhokelkureiden terät, valjat, kaasuväijät, piikit, sokkapatit, puhallimet, puhallus- ja imuputket, keräyspussi ja hinnat, terälevyt, teräketjut, leikat, liittimet, sähkösuojat, polttoainesuodattimet, pyörät, silkkutusvarret, säisäket, ukoileket, leikkusivut, syytytysputat, imansuodattimet, polttoainesuodattimet, silppusäisäterät, jne.

4. Takuuhuoltoa varten tuotteet on valmistus- tai materiaalivirheen ilmenemisen tai huomaamisen jälkeen viipymättä lähetettävä tai tuotava paikan päälle johonkin seuraavalla verkkosivulla luetteluun valittuettujen RYOBI-huoltokomppanien toimipisteeseen: <https://www.ryobitools.eu>. Kuluttajat voivat saada takuun alla olevia palveluita RYOBI-huoltokomppania seuraavilla tavoilla:

- a. Ottamalla yhteyttä jällemyyntijään, jolla on yhteys osastu
- b. Rekisteröitymällä RYOBI:n kaupallisella verkkosivulla <https://www.ryobitools.eu> olevaan huoltopalveluun. Menettelyn saatavuus saattaa vaihdella maittäin.

Kun tuotetta lähetetään valtuutetulle RYOBI-huoltokomppanille, se on pakattava turvallisesti ilman vaarallista sisältöä (katso lisätietoja verkkosivustolta <https://www.ryobitools.eu> olevista turvallisuusohjeista) ja siihen on merkittävä lähetäjän osote ja yhteysnumerosi. Ota huomioon, että joskin maksimissaan lähetetään on paikallisen käytännön mukaisesti kahdeksan kulutusmaksu tai postimaksu. Kysy paikallisesta valtuutetusta RYOBI-huoltoilikeestä, välittäjästä tällaisia maksuja.

5. Kuluttajan valitsee ilmoittama tuote tarkastetaan sen saavuttua toimipisteeseen. Kun vika on varmistettu, takuiden alaiset palvelut toteutetaan TTI:n harkinnan mukaan joko korjaamalla tuotteiden vialliset osat tai vaihtamalla ne uusin. Jos TTI ei hyväksy vian korjaamista tai jos TTI katsoo, että korjaus on epäonnistunut, kuluttajalle toimitetaan vastaava korvaava tuote. Korvattavat tuotteet tai osat siirytävät TTI:n omistukseen. Kaikki edellä mainitut takuiden alaiset korjaukset/vahdot ovat maksuttomia. TTI:n toimeenpanemat korjaukset/vahdot eivät pidennä takuiden voimassaoloaika ja alotta sitä alusta. Valhudet varaosat ovat alkuperäisten takuiden alaisia, ja niiden takuiden voimassaoloaika päättyy silloin, kun koko tuotelle myönnetty alkuperäisen takuun voimassaoloaika päättyy.

6. RYOBI-takuu myöntää Techtronic Industries GmbH, Max-Eyth-Str. 10, 71364 Winnenden, Saksaa, ainoastaan tuotteen alun perin ostaneelle kuluttajalle. Takuita ei voi siirtää tai määrätä toiselle taholle.

7. Takuut ovat voimassa Euroopan talousalueella (ETA), Sveitsissä ja Yhdistyneessä kuningaskunnassa. Näiden alueiden ulkopuolella voit ottaa yhteyttä jällemyyntijään, jolta tuote on ostettu, ja selvittää, onko osallasi voimassa jokin toinen vapaaehtoisuun takuu.

VALTUUTETTU HUOLTOLIIKE

Kaikki tuotteen liittyvät pyynnöt tai kysymykset voidaan osoittaa paikallisille valtuutetuille huoltoilikeille (katso www.ryobitools.eu) tai suoraan osittosesta: Techtronic Industries GmbH, Max Eyth Straße 10, 71364 Winnenden, Germany. Ilmoita luoitan painettu sarjanumero ja huoltotyyppi.

NO GARANTIBETINGELSER FOR RYOBI

I tillegg til eventuelle løbste bestemte rettigheter som følge av kjøpet av dette produktet og uten tap av de løbste bestemte rettighetene som følger uavhengig og uten kostnad, dekkes alle nye RYOBI-elektroverktøy og/eller -høgeverktøy som er oppgitt på nettsiden vår, med unntak av verktybløsheter, oppbevaringssystemer for verktøy og reservedeler, som angitt under («Produkts»), av en frivillig garanti gitt av Techtronic Industries GmbH («TTI») som er underlagt vilkårene og betingelsene angitt nedenfor («Garanti»).

Garantien gjelder kun for kjøpere som kjøper produktet som sluttbrukere, og som kan regnes som forbrukere («Forbruker»). Detaljhandlere, utleiefirmaer og profesjonelle sluttbrukere er uttrykkelig unntatt fra disse generelle vilkårene og betingelsene for garantien. For profesjonelle sluttbrukere kan en annen type frivillig garanti omfatte visse produkter dersom det er tydelig angitt på nettsiden www.ryobitools.eu. Påberøpelsen av denne frivillige garantien begrænser ikke de løbste bestemte rettighetene til forbrukeren hvis det er en feil med produktet.

1. Standardgarantien («Standardgaranti»), såfremt produktet kun er kjøpt for privat bruk, har en gyldighetsperiode på 24 måneder («Periode for standardgaranti») og starter den datoen produktet kjøpes. Denne datoen må dokumenteres med faktura eller annet kjøpsbevis for et standardgaranti produkt skal være gyldig og tvangsstråkt. Denne standardgarantien gjelder kun for nye produkter.

2. Det kan være mulig for forbrukere i visse land å forene standardgarantien for kvalifiserte produkter utover perioden for standardgarantien ved å registrere dem på nettsiden www.ryobitools.eu. Dersom produktet er kvalifisert for den forenede garantien («Forenlagt garanti»), angis dette på emballasjen til produktet på nettsiden www.ryobitools.eu og/eller i den relevante produktinformasjonen under <https://www.ryobitools.eu>. For å kunne dra nytte av den forenede garantien må forbrukere registrere produktet på nett innen 30 kalenderdager fra kjøpsdatoen. Alle personopplysningene til forbrukere behandles i henhold til personvernreguleringen, som du finner her: <https://uk.ryobitools.eu/author-links/privacy-policy/>. Kvitningen for bekreftet registrering, som sendes på e-post, og den opprinnelige fakturaen som viser kjøpsdatoen, fungerer som bevis for den forenede garantien.

3. Standardgarantien og den forenede garantien («Garantier») er begrænset til reparasjon og/eller erstatning av det defekte produktet eller TTIs skjenk, såfremt fabrikasjonsfeilen eller materialfeilen eksisterer på kjøpsdatoen. Ingen ytterligere kostnader eller tap dekkes. I tillegg gjelder garantiene ikke for

- eventuelle skader forårsaket med eller uten hensikt, eller på grunn av uaktsomhet fra forbrukerens side
- eventuelle skader på produktet som følge av feilaktig håndtering eller mangel på vedlikehold
- ethvert produkt som har blitt endret eller modifisert
- ethvert produkt der opprinnelig identifikasjonsmerking (varemærke, serienummer) har blitt ødelagt, endret eller fjernet
- eventuelle skader som følge av at brukerhåndboken ikke er fulgt
- produkter som ikke er underlagt CE/UKCA-merking
- ethvert produkt som er forsøkt reparert av et uautorisert servicесenter eller uten autorisasjon fra TTI på forhånd
- ethvert produkt som har blitt koblet til feil strømforsyning (ampere, spenning, frekvens)
- ethvert produkt som er brukt med feil drivstoffblandning (drivstoff, olje, oljeforhold)
- eventuell skade som følge av eksterne påvirkninger (vann, kjemisk eller fysisk påvirkning, støt) eller forårsaket av fremmedlegemer
- normal slitasje på reservedeler
- feilaktig bruk, overbelastning av produktet
- bruk av tilbehør eller deler som ikke er godkjent
- medfølgende tilbehør for elektroverktøyet eller tilbehør kjøpt separat (Disse unntakene inkluderer, men er ikke begrenset til, skrutrekkerbit, drillbit, slipeskiver, slippeapparat og -blader og sideskinner.)
- komponenter (deler og tilbehør) som utsettes for normal slitasje, inkludert, men ikke begrenset til, service- og vedlikeholdstøt, kullborster, lagre, chuck, tilbehør for SDS-drillbitt eller -boltak, strømledning, ekstrahåndtak, bæreseske, slipeskive, støvpose, utbløser for støv, filtervask, mottak og fjærer for muttertrekkere, bukketter, drivreimer, clutch, blader for heksaksaker eller gressklippere, seler, kableskjel, tænder, låsebolter, vinner for blåsere, rør for blåsere og sugere, sugerposer og -strop, strøpspinner, sagkjeder, slanger, koblingsfester, spraymunnstykker, jern, spyrestenger, indre spoler, ytre spoler, trimmetråder, tennerplugg, luftfilter, gassfilter, malkingskiver osv.

4. For garantiservice må produktet innlevert til etter at hendelsen oppstod eller fabrikasjonsfeilen eller materialfeilen er oppdaget, sendes til eller fremlegges for en autorisert RYOBI-servicесenter som er oppgitt på følgende nettside: <https://www.ryobitools.eu/>. Forbrukere kan få garantiservice fra en RYOBI-servicесenter ved å

- a. kontakte detaljhandleren som produktet ble kjøpt fra, eller
- b. registrere produktet via servicеplattformen som er tilgjengelig på RYOBI Commercial-nettsiden <https://www.ryobitools.eu/>. Tilgjengeligheten til prosessen kan variere fra land til land.

Når et produkt skal sendes til en autorisert RYOBI-servicесenter, må produktet pakkes forsvarlig uten farlig innhold (for mer informasjon kan du se sikkerhetsinstruksjonene på nettsiden <https://www.ryobitools.eu/>), og pakken må merkes med avsenders adresse samt imøtelse hos et kretsbeskrivelse av feilen. Merk at leveringskostnader eller porto i noen land må betales av avsender i henhold til lokale rettsligginger. Ta kontakt med ditt lokale autoriserte RYOBI-servicесenter for å finne ut om slike avgifter gjelder for deg.

5. Produktet som forbrukeren mener er defekt, kontrolleres ved mottak. Når feilen er bekreftet, leveres tilgjengelige under garantien gjennom reparasjon av de defekte delene av produktet eller ved å skifte dem ut med fungerende deler eller TTIs skjenk. Hvis TTI velger å ikke reparere feilen, eller hvis reparasjonen ikke var vellykket, eller TTIs skjenk, leveres en tilsvarende erstatning. De erstatte produktene eller delene blir TTIs eiendom. Enhver reparasjon/erstatning over de ovennevnte garantiene er gratis. Reparasjon/erstatningen utført av TTI innebærer ikke en forenligelse av garantiene eller en ny start på garantiperioden. De erstatte reservedelene er underlagt garantiene som opprinnelig ble gitt, og perioden for garantiene utløper i samsvar med garantiperioden som opprinnelig ble gitt for hele produktet.

6. Garantene fra RYOBI gis av Techtronic Industries GmbH, Max-Eyth-Str.10, 71364 Winnenden, Tyskland, og de gjelder kun for forbrukere som opprinnelig kjøper dem. De kan ikke overføres eller tildeles.

7. Garantene er gyldige i Det europeiske økonomiske samarbeidsområdet (EØS), Sveits og Storbritannia. Dersom du ikke befinner deg innenfor disse områdene, kan du kontakte detaljhandleren der kjøpet ble gjort, for å finne ut om en annen frivillig garanti gjelder.

AUTORISERT SERVICESENTER

Enhver forespørsel eller problem med produktet kan henvises til de lokale autoriserte servicесentrene (se www.ryobitools.eu) eller direkte til: Techtronic Industries GmbH, Max-Eyth-Str.10, 71364 Winnenden, Germany. Angi serienummer og produkttypen som er trykket på etiketten.

RU УСЛОВИЯ ДЕЙСТВИЯ ГАРАНТИИ НА ПРОДУКЦИЮ RYOBI

В дополнение к любым законным правам, возникающим в результате покупки изделия, и без ущерба для законных прав, которые предоставляются отдельно и на безвозмездной основе, на все новые электроинструменты и/или садовые инструменты под торговой маркой RYOBI, перечисленные на нашем сайте, за исключением принадлежностей для инструментов, систем хранения инструментов и запасных частей, и именуемые далее как «Продукт», действует добровольно предоставляемая компанией Techtronic Industries GmbH (далее – «TTI») гарантия (далее – «Гарантия») в соответствии с условиями и положениями, указанными ниже.

Гарантия распространяется только на инструменты, которые приобретают покупатели и являются их конечными пользователями (далее – «Популяторы»). Дилерские центры, компании по аренде техники, а также профессиональные конечные пользователи в любой форме исключаются из настоящих общих положений и условий Гарантии. Для профессиональных конечных пользователей на определенные продукты могут распространяться добровольно предоставляемая гарантия другого типа, если это явно указано на сайте www.ryobitools.eu. Ограничения настоящей добровольно предоставляемой Гарантии не являются на законные права Популятера в случае наличия дефекта.

1. Период действия Стандартной гарантии (далее – «Стандартная гарантия»), при условии что Продукт приобретается только для частного использования, составляет 24 месяца (далее – «Стандартный гарантийный период») и начинается с даты приобретения Продукта. Чтобы Стандартная гарантия была действительна и имела законную силу, эта дата должна быть документально подтверждена чеком или иным документом, подтверждающим факт покупки. Настоящая Стандартная гарантия распространяется только на новые Продукты.

2. В некоторых странах Популятеру могут продлить Стандартную гарантию на определенные Продукты после истечения срока действия Стандартной гарантии путем регистрации на сайте www.ryobitools.eu. Право на получение Расширенной гарантии (далее – «Расширенная гарантия») указано на упаковке Продукта, на сайте www.ryobitools.eu или в сопутствующей документации. Продукт должен быть доступен на сайте <https://www.ryobitools.eu>. Чтобы получить Расширенную гарантию, Популятеру должно зарегистрироваться воя Продукты онлайн в течение 30 календарных дней с даты покупки. Все персональные данные Популятера будут обрабатываться в соответствии с положением о конфиденциальности, которое доступно по адресу <https://uk.ryobitools.eu/author-links/privacy-policy/>. Подтверждение регистрации, полученное по электронной почте, и оригинал чека с датой покупки будут служить подтверждением Расширенной гарантии.

3. Обязательства по Стандартной и Расширенной гарантии (далее – «Гарантии») ограничиваются ремонтом или заменой дефектного Продукта по усмотрению компании TTI при условии, что производственный дефект или дефект материалов существовал на момент покупки. Рекламации на возмещение дополнительных расходов или убытков не принимаются. Кроме того, Гарантии не покрывают следующие:

- любой ущерб, причиненный случайно, намеренно или по неосторожности покупателем
- любое повреждение Продукта в результате неправильного использования или недостаточного технического обслуживания
- любой Продукт, подверженный изменению или модификации
- любой Продукт, измененные идентификационные элементы (торговая марка, серийный номер) которого были повреждены, повреждены или удалены
- любые повреждения, возникшие по причине несоблюдения инструкций по эксплуатации
- Продукты, которые не сертифицированы CE/UKCA
- любой Продукт, попытка провести ремонт которого была выполнена в неавторизованном сервисном центре или без предварительного разрешения компании TTI
- любой Продукт, подключенный к неподходящему источнику питания (несоответствие типа тока, напряжения, частоты)
- любой Продукт, в котором использовалась неподходящая топливная смесь (неподходящее топливо, масло или неправильное соотношение топлива и масла)
- любые повреждения, вызванные внешними воздействиями (вода, химические вещества, физические факторы, удары) или посторонними веществами
- естественный износ запасных частей
- неправильное использование, перезузка Продукта(ов)
- использование необорудованных принадлежностей или неоригинальных запасных частей
- принадлежности для электроинструмента, входящие в комплект поставки инструмента или приобретенные отдельно. К таким исключениям относятся, помимо прочего, биты для отвертки, сверла, абразивные диски, наждачная бумага и ножи, боковая направляющая
- компоненты (запасные части и принадлежности), подверженные естественному износу, включая, помимо прочего, комплекты для обслуживания, угольные щетки, подшипники, патрон, крепление или гнездо сверла SDS, шурт питания, долбежные рукоятки, ящики или сумки для транспортировки, шпильчатую ленту, мешок для сбора пыли, трубу отвода пыли, войлочные щетки, шпатель и щетки ударного гайковерта, ударные шурупы, приводные ремни, муфты, лезвия ножики для живой короды или ножи газонокосилок, оносту, дроссельный регулятор с тросом, граблины, палцы садового устройства, вентиляторы воздуходува, нагнетательные и вакуумные трубки, вакуумный мешок и штани, пыльные щетки, чашки, шланги, соединительные элементы, насадки для распыления, колеса, штани-распылители, внутренние катушки, внешние шурупы, режущие корды, свечи зажигания, воздушные фильтры, газовые фильтры, ножи для мульчирования и т. д.

4. Для гарантийного обслуживания Продукт(ы) должны быть отправлены или принесены без неоправданной задержки после возникновения или подтверждения производственного дефекта или дефекта материалов одному из авторизованных партнеров по техническому обслуживанию компании RYOBI, указанных на сайте <https://www.ryobitools.eu/>. Популятеру могут предложить обслуживание по Гарантии у партнера по техническому обслуживанию RYOBI следующим образом:

- a. путем обращения в дилерский центр, где была совершена покупка; или
- b. путем регистрации на сервисной платформе, доступной на коммерческом сайте RYOBI <https://www.ryobitools.eu/> (доступность сервиса может отличаться в зависимости от страны).

При отправке изделия авторизованному партнеру по техническому обслуживанию компании RYOBI изделие должно быть надлежащим образом подготовлено к использованию. Покупатель должен ознакомиться с инструкциями по технике безопасности на сайте <https://www.ryobitools.eu/>, с указанием адреса отправителя и краткими описанием дефекта. Обратите внимание, что в некоторых странах в соответствии с местными правилами доставка или почтовые расходы оплачиваются отправителем. Обратитесь в местный авторизованный сервисный центр RYOBI, чтобы уточнить условия оплаты.

5. После получения Продукта, заявленного Популятелем как дефектный, будет проведена его проверка. После подтверждения дефекта по Гарантии будет выполнен ремонт или замена дефектных деталей изделия по усмотрению компании TTI. Если TTI отказывается выполнить ремонт дефекта или по решению компании TTI ремонт не может быть выполнен успешно, будет предоставлена эквивалентная замена. Заменяемые Продукты или детали становятся собственностью TTI. Любые ремонтные работы/замены, предусмотренные условиями вышеуказанных Гарантий, выполняются бесплатно. Ремонт/замена, выполняемые TTI, не дают право на продление или получение новых Гарантий. На заменяемые запасные части распространяются первоначально предоставленные Гарантии, и срок действия Гарантии истекает в соответствии с периодом действия первоначально предоставленной Гарантии на весь Продукт.

6. Гарантии RYOBI предоставляются компании Techtronic Industries GmbH, Max-Eyth-Str.10, 71364 Winnenden, Германия, только первому Популятеру Продукта и не могут быть переданы или уступлены другому лицу.

7. Гарантии действуют в странах Европейской экономической зоны (ЕЭЗ), Швейцарии и Великобритании. За пределами этих регионов обратитесь в дилерский центр, где была совершена покупка, чтобы уточнить наличие других добровольно предоставляемых гарантий.

AВТОРИЗОВАННЫЕ СЕРВИСНЫЕ ЦЕНТРЫ

При возникновении проблем с изделием обращайтесь в один из региональных авторизованных сервисных центров (см. www.ryobitools.eu/) или напрямую: Techtronic Industries GmbH, Max-Eyth-Str.10, 71364 Winnenden, Germany. Укажите серийный номер и тип изделия, указанные на этикетке.

PL WARUNKI STOSOWANIA GWARANCJI RYOBI

Wszystkie nowe elektronarzędzia marki RYOBI i/lub narzędzia ogrodowe wymienione na naszej stronie internetowej, z wyłączeniem akcesoriów narzędziowych, systemów przechowywania narzędzi, części zamiennych, zgodnie z opisem w punkcie „Produkt” są objęte dodatkowo do wszelkich ustawowych praw wynikających z zakupu produktu i bez uszczerbku dla praw ustawowych, które obowiązują niezależnie i bezpłatnie, dobrowolną gwarancją wydaną przez Technonic Industries GmbH („TTI”) z zastrzeżeniem warunków określonych poniżej („Gwarancja”).

Gwarancja ma zastosowanie wyłącznie do nabywców, którzy kupują produkty jako użytkownicy końcowi w charakterze konsumentów („Konsument”). Sprzedawca, detaliczni, wypożyczalnie, a także profesjonaliści użytkownicy końcowi są wyrażnie wyłączeni z niniejszych ogólnych warunków gwarancji. W przypadku profesjonalnych użytkowników końcowych do niektórych produktów może mieć zastosowanie inny rodzaj dobrowolnej gwarancji, o ile zostało to wyraźnie przewidziane na stronie www.ryobitools.eu. Odwołanie się do niniejszej, dobrowolnej Gwarancji nie ogranicza ustawowych praw Konsumenta w przypadku wystąpienia wad.

1. Standardowa gwarancja („Gwarancja standardowa”), pod warunkiem, że Produkt został zakupiony wyłącznie do użytku prywatnego, obowiązuje przez okres 24 miesięcy („Standardowy okres gwarancji”) i rozpoczyna się w dniu zakupu produktu. Data ta musi być udokumentowana fakturą lub innym dowodem zakupu, aby standardowa gwarancja była ważna i wykonalna. Niniejsza Gwarancja standardowa dotyczy również wyłącznie nowych produktów.

2. Konsument w niektórych krajach może przedłużyć Gwarancję standardową na kwalifikujące się produkty poza jej okres obowiązywania, rejestrując się na stronie www.ryobitools.eu. Możliwość zakwalifikowania produktu do rozszerzonej gwarancji („Gwarancja rozszerzona”) jest określona na opakowaniu produktu, na stronie internetowej www.ryobitools.eu i/lub jest zawarta w odpowiedniej dokumentacji produktu pod adresem <https://www.ryobitools.eu>. Aby możliwe było skorzystanie z Gwarancji rozszerzonej, konsument musi zobowiązać się do zarejestrowania swojego produktu (produktów) online w ciągu 30 dni kalendarzowych od daty zakupu. Wszystkie dane osobowe konsumenta będą przetwarzane zgodnie z oświadczeniem o ochronie prywatności, które można znaleźć pod adresem <https://uk.ryobitools.eu/footer-links/privacy-policy/>. Potwierdzenie rejestracji, które jest wysyłane pocztą elektroniczną, oraz oryginalna faktura z daty zakupu, będą stanowić dowód przedłużenia Gwarancji.

3. Gwarancja standardowa i Gwarancja rozszerzona („Gwarancje”) są ograniczone do naprawy i/lub wymiany wadliwego produktu według uznania firmy TTI, pod warunkiem, że wada wykonana lub materiału istniała w dniu zakupu. Nie można składać żadnych dodatkowych roszczeń z tytułu kosztów ani strat. Ponadto gwarancje nie mają zastosowania do:

- wszelkich uszkodzeń spowodowanych przypadkowo, umyślnie lub przez zaniedbanie Konsumenta
- wszelkich uszkodzeń produktu, które są wynikiem niewłaściwego postępowania z produktem lub braku konserwacji
- wszelkich produktów, które zostały zmienione lub zmodyfikowane
- wszelkich produktów, w którym oryginalne oznaczenia identyfikacyjne (znak towarowy, numer seryjny) zostały zniszczone, zmienione lub usunięte
- wszelkich uszkodzeń spowodowanych nieprzestrzeganiem instrukcji obsługi
- produktów, które nie podlegają oznakowaniu CE/UKCA
- wszelkich produktów, który próbowano naprawić przez nieautoryzowane centrum serwisowe lub bez uprzedniej zgody firmy TTI
- wszelkich produktów podlegających do niewłaściwego zasilania (należącznie, napięcie, częstotliwość)
- wszelkich produktów używanych z nieodpowiednią mieszanką paliwa (paliwo, olej, stosunek oleju)
- wszelkich uszkodzeń spowodowanych przez czynniki zewnętrzne (woda, chemikalia, wstrząsy fizyczne) lub substancje obojętne
- normalnego zużycia części zamiennych
- niewłaściwego użycia, przecięcia produktu
- stosowania niezatwierdzonych akcesoriów lub części
- akcesoriów do elektronarzędzi dostarczanych wraz z narzędziem lub zakupionych oddzielnie. Takie wyłączenia obejmują między innymi był wkrętaki, wiertła, tarcze ściernie, papier ścierny i ostrza, prowadnice boczne
- elementy (części i akcesoria), które podlegają normalnemu zużyciu, w tym między innymi zestawy serwisowe i konserwacyjne, szlaczki, węgiel, łożyska, uchwyty, mocowanie lub gniazdo wiertła SDS, narzędzia zasilające, uchwyty pomocnicze, walizka transportowa, płytka szlifierska, worek na kurz, tura odprowadzająca kurz, podkładki filcowe, kolki i sprężyny klucza udarowego, pokrętła, pasy napędowe, sprężko, ostrza noży do żywności lub kosiarzek do trawy, przewy, zaprzestakia kablowa, zęby, sworznie zaczepowe, wentylatory dmuchawy, rury dmuchawy i odkurzaczy, worki i koła do odkurzacza, prowadnice, łańcuchy do piłarek, przewody elastyczne, szlaczki, dysze rozpryskające, kła, rozpylacze, bębny wewnętrzne, swarki zewnętrzne, linie tnące, świece zapłonowe, filtry powietrza, filtry gazu, ostrza do młotowca i/lub

4. W celu obsługi gwarancyjnej Produkt musi zostać wysłany lub przedstawiony bez zbiegnej wroki po wystąpieniu lub stwierdzeniu wady wykonania lub materiału autoryzowanemu partnerowi serwisowemu RYOBI wymienionemu na poniższej stronie internetowej <https://www.ryobitools.eu>. Konsument może uzyskać usługę na podstawie gwarancji od partnera serwisowego RYOBI poprzez:

- a. kontakt ze sprzedawcą detalicznym, u którego dokonano zakupu; lub
 - b. rejestrację za pośrednictwem platformy usługowej dostępnej na stronie internetowej RYOBI Commercial <https://www.ryobitools.eu>, dostępność procesu może różnić się w zależności od kraju.
- Przy wysłaniu produktu do autoryzowanego partnera serwisowego RYOBI należy bezpiecznie zapakować produkt bez niebezpiecznej zawartości (szczegółowe informacje można znaleźć w instrukcji bezpieczeństwa na stronie internetowej <https://www.ryobitools.eu>), zaznaczając adres nadawcy i wraz z krótkim opisem wady. Należy pamiętać, że w niektórych krajach koszty wysyłki będą musiały zostać uiszczone przez nadawcę zgodnie z lokalnymi wytycznymi. Należy skonsultować się z lokalnym autoryzowanym centrum serwisowym firmy RYOBI, aby potwierdzić, czy takie opłaty obowiązują.

5. Po otrzymaniu produktu uznanego przez Konsumenta za wadliwy zostanie on sprawdzony. Po potwierdzeniu wady wynikającej z gwarancji usługi będą świadczone poprzez naprawę wadliwych części produktów lub wymianę ich na części niewadliwe według uznania firmy TTI. Jeśli firma TTI odmówi naprawy usterek lub jeśli według jej uznania naprawa nie powiodła się, zostanie zapewniona równoważna wymiana. Zastąpieniu produkt lub części stana się własnością TTI. Wszelkie naprawy/wymiany w ramach powyższych gwarancji są bezpłatne. Naprawy/wymiany przeprowadzone przez firmę TTI nie stanowią przedłużenia ani nowego początku gwarancji. Wymienne części zamienne podlegają pierwotnie udzielonemu gwarancjom, a okres ich gwarancji zakończy się wraz z okresem gwarancji, która pierwotnie została udzielona na cały produkt.

6. Gwarancje RYOBI udzielane są przez Technonic Industries GmbH, Max-Eyth-Str.10, 71364 Winnenden, Niemcy, wyłączenie Konsumentowi, który pierwotnie zakupił produkt, i nie mogą być przenoszone ani przekazywane.

7. Gwarancje obowiązują w Europejskich Obszarach Gospodarczych (EOG), Szwajcarii i Wielkiej Brytanii. Poza tymi obszarami należy skontaktować się ze sprzedawcą detalicznym, u którego dokonano zakupu, aby dowiedzieć się, czy obowiązuje inna dobrowolna gwarancja.

AUTORYZOWANE CENTRUM SERWISOWE

Wszelkie zapytania i problemy z produktem można zgłaszać do lokalnych autoryzowanych centrów serwisowych ([patrz www.ryobitools.eu](https://www.ryobitools.eu)) lub bezpośrednio do: Technonic Industries GmbH, Max Eyth Straße 10, 71364 Winnenden, Germany. Prosimy o podanie wydrukowanego na etykiecie numeru seryjnego oraz typu produktu.

CS PODMÍNKY PLATNOSTI ZÁRUKY SPOLEČNOSTI RYOBI

Kromě jakýchkoli zákonných práv vyplývajících z nákupu výrobku a aniž jsou dotčena zákonná práva, která platí nezávisle a bezplatně, veškeré nové elektrické nářadí značky RYOBI anebo zahradní nářadí uvedené na našich webových stránkách, s výjimkou příslušenství nářadí, nástrojů, systémů pro skladování nářadí a náhradních dílů, jak je dále uvedeno v části („Výrobek”), je kryto dobrovolnou zárukou vydanou společností Technonic Industries GmbH („TTI”), a to za níže uvedených podmínek („záruka”).

Záruka se vztahuje pouze na zakoupený, který nakupující výrobky jako koncoví uživatelé v rámci své spotřebitelské role (dále jen „spotřebitel”). Maloobchodníci, půjčovny a rovněž profesionální koncoví uživatelé jsou z těchto všeobecných podmínek záruky výslovně vyloučeni. V případě profesionálních koncových uživatelů může pro určité výrobky platit jiný dobrovolný záruka, je-li to výslovně uvedeno na webových stránkách www.ryobitools.eu. Vyvození této dobrovolné záruky neomezuje zákonná práva spotřebitele v případě vady.

1. Standardní záruka (dále jen „standardní záruka”) záruka, je výrobek zakoupen pouze pro soukromé použití, trvá po dobu 24 měsíců (dále jen „standardní záruční lhůta”) a začíná dnem zakoupení výrobku. Toto datum musí být zdokumentováno fakturou nebo jiným dokladem o nákupu, aby byla standardní záruka platná a vymahatelná. Tato standardní záruka se vztahuje pouze na nové výrobky.

2. Spotřebitel v některých zemích mohou mít možnost prodloužit standardní záruku na způsobilé výrobky ještě za lhůtu standardní záruky, a to registrací na webových stránkách www.ryobitools.eu. Způsoblostí výrobku pro prodloužení záruky („prodloužená záruka”) je uvedena na obalu výrobku, na webových stránkách www.ryobitools.eu anebo je uvedena v příslušné produktové dokumentaci na adrese <https://www.ryobitools.eu>. Aby bylo možné využít výhod prodloužené záruky, musí spotřebitelé zaregistrovat své výrobky online do 30 kalendářních dnů od data nákupu, poté budou moci během vřidho této prodloužené záruky. Veškeré osobní údaje spotřebitele budou zpracovány v souladu s prohlášením o ochraně osobních údajů, které naleznete na zde <https://uk.ryobitools.eu/footer-links/privacy-policy/>. Potvrzení registrace, které se zaslá e-mailem, a původní faktura s datem nákupu, budou sloužit jako doklad o prodloužené záruce.

3. Standardní záruka a prodloužená záruka (dále jen „záruky”) jsou omezeny na opravu anebo výměnu vadného materiálu dle uvažení společnosti TTI za předpokladu, že k datu nároku existuje vada zpracování nebo materiálu. Nelze uplatnit žádné další náklady ani záruky. Kromě toho se záruky nevztahují na:

- žádné škody způsobené spotřebitelem náhodně, umyślně nebo z nedbalosti
- žádné poškození výrobky způsobené nesprávným zacházením nebo nedostatečnou údržbou
- žádné výrobky, který byl změněn nebo upraven
- žádné výrobky, u kterého došlo k porušení, změně nebo odstranění původního identifikačního označení (ochranná známka, sériové číslo)
- žádné poškození způsobené nedodržáním návodu k použití
- výrobky, které nejsou předmětem označení CE/UKCA
- žádné výrobky, který byl opraven v neautorizovaném servisním středisku nebo bez předchozího souhlasu společnosti TTI
- žádné výrobky připojený k nesprávnému zdroji napájení (ampérý, naměřit, frekvence)
- žádné výrobky používaný s nevhodnou směsí paliva (paliwo, olej, poměr oleje)
- žádné poškození způsobené vnějšími vlivy (voda, působení chemikálií, fyzikální podmínky, nárazy) nebo cizorodými látkami
- běžné opotřebení a opotřebení náhradních dílů
- nevhodné použití, přetížení výrobky či výrobků
- použití neschváleného příslušenství nebo dílů
- příslušenství k elektrickým nástrojům dodávané s nástrojem nebo zakoupené samostatně. Takové výjimky, zejména šroubovací bity, vrtáky, brusné kotouče, směrňový papír a čepce, součásti podobného vedení
- (díly a příslušenství), které podléhají normálnímu opotřebení, zejména pak servisní a údržbové sady, uhlíkové kartáče, ložiska, sklíčidlo, nástavec nebo uchyt vrtáku SDS, napájecí kabel, pomocná rukoját, přepravní kufřík, brusná deska, pracovní sáček, odsávací trubice na prach, plstěné podložky, kočky a pružiny pro rázové utahovačky, dorazové křovítky, hnači fénem, spojka, ostrí nože na živý plot a nože sečky na trávu, pastorky, spojky kabel, hroty, závěsné kočky, ventilátory foukačky, foukači a odsávací trubice, sáček vysavače a popruhy, vidlice, litvy, pílové frézy, háče, spojovací armatury, rozprašovačky trysky, kála, posuvákové trysky, vřidní čivky vřidní, vnější čivky, řezací lisů, zapalovačky svíček, vzduchové filtry, plynové filtry, mltovačky nože apod.

4. Pro účely záručního servisu musí být výrobky (výrobky) odeslány nebo předloženy bez zbytečného nákladu po příjmutí nebo uznání vady zpracování nebo materiálu autorizovanému servisnímu partnerovi společnosti RYOBI uvedenému na následujících webových stránkách <https://www.ryobitools.eu>. Spotřebitelé mohou získat služby v rámci záruk od servisního partnera RYOBI:

- a. kontaktovaním prodejce, u kterého byl nákup uskutečněn; nebo
- b. registrací prostřednictvím servisní platformy dostupné na komerční webové stránce společnosti RYOBI na adrese <https://www.ryobitools.eu>, dostupnost procesu se může v jednotlivých zemích lišit.

Při odeslání výrobku autorizovanému servisnímu partnerovi společnosti RYOBI musí být výrobek bezpečně zabalen a bez nebezpečného obsahu (podrobnosti naleznete v bezpečnostních pokynech na webových stránkách <https://www.ryobitools.eu>), označen adresou odesílatele a doplněn krátkým popisem vady. Vezměte prosím na vědomí, že v některých zemích bude muset odesílatel úhradit poplatky za doručení nebo požadovné v souladu s místními právy. Informace o tom, zda jsou tyto poplatky účtovány, vám poskytne místní autorizovaný servisní středisko společnosti RYOBI.

5. Po obdržení výrobku, který je dle spotřebitele vadný, bude výrobek zkontrolován. Když se závada potvrdí, budou poskytnuty služby dle ustanovení záruky ve formě opravy vadných dílů výrobku nebo jejich výměny za bezvadné díly, a to dle uvažení společnosti TTI. Pokud společnost TTI odmítně závadu opravit nebo pokud se oprava podle ustanovení společnosti TTI nezdaří, bude dodána ekvivalentní náhrada. Nahrazené výrobky nebo díly se stanou vlastnictvím společnosti TTI. Veškeré opravy nebo výměny podle výše uvedených záruk jsou zdarma. Opravy nebo výměny provedené společností TTI nezakládají nárok na předložení ani na nový záručák záruky. Vyměněné náhradní díly podléhají původně uvedeným zárukám a záruční lhůta těchto záruk skončí lhůtu záruky, která byla původně poskytnuta na celý výrobek.

6. Záruky společnosti RYOBI uděluje společnost Technonic Industries GmbH, Max-Eyth-Str.10, 71364 Winnenden, Německo, pouze spotřebitelé, který výrobek původně zakoupil – výrobek nesmí být převeden ani postoupen.

7. Záruky jsou platné v Evropském hospodářském prostoru (EHP), Švýcarsku a Velké Británii. Mimo tyto oblasti se obrátte na prodejce, u kterého se uskutečnil nákup, a zjistíte, zda se na výrobek nevztahuje jiná dobrovolná záruka.

AUTORIZOVANÉ SERVISNÍ STŘEDISKO

S požadavky nebo problémy týkajícími se tohoto výrobku se můžete obrátit na místní pověřená servisní střediska ([podle \[www.ryobitools.eu\]\(https://www.ryobitools.eu\)](https://www.ryobitools.eu)) nebo přímo na: Technonic Industries GmbH, Max Eyth Straße 10, 71364 Winnenden, Germany. Uvedte výrobní číslo a druh výrobku ze štítku.

HU RYOBI GARANCIA ALKALMAZÁSI FELTÉTELEI

A termék megvásárlásából eredő törvényes jogokon túlmenően és a törvényes jogok sérelme nélkül – amelyek függetlenül és térféltetésen érvényesek –, a weboldalon felsorolt minden új RYOBI márkájú elektromos szerszám ésvagy kerti szerszám, kivéve a szárazfajátörzököt, szárazfajátörzökű rendszereket és pótkátrészeket a továbbiakban „Termék” pontban) meghatározottak szerint, a Technicon Industries GmbH („TTI”) által az alábbiakban meghatározott feltételek mellett kiadott önkéntes garancia („Garancia”) vonatkozik. A garancia kizárólag a terméké végelhasználóknak, fogyasztóknak („Fogyasztó”) megvásárolt (vö/kre) vonatkozik. A kiskereskedő, a kölcsönző cégek, valamint a professzionális végelhasználók kifejezetten ki vannak zárva a termék ésvagy annak általános feltételei alól. A professzionális végelhasználók számára bizonyos termék(ek)re más típusú önkéntes garancia vonatkozik, amelyben azt a www.ryobitools.eu weboldalon kifejezetten fel van tüntetve. Az önkéntes garancia igénybevétele nem korlátozza a Fogyasztó törvényes jogait meghibásodás esetén.

- A standard garancia („Standard garancia”), feltéve, hogy a termék kizárólag magánolnára vásárolják meg, 24 hónapos időtartamú („Standard garanciaöszk”), és a termék megvásárlásának napján kezdődik. Ezt az időpontot számlával vagy egyéb, vásárlást igazoló dokumentummal kell dokumentálni ahhoz, hogy a Standard garancia érvényes és érvényesíthető legyen. Ez a Standard garancia szintén csak az új Termék(ek) re vonatkozik.
- Egyes országokban a fogyasztók a www.ryobitools.eu weboldalon történő regisztrációval meghosszabbíthatják a Standard garancia időtartamát az arra jogosult termék esetében. A Termékek kiterjesztett garanciára („Kiterjesztett garancia”) való jogosultsága a termék csomagolásán, a www.ryobitools.eu weboldalon ésvagy a vonatkozó termék dokumentációjában, a <https://www.ryobitools.eu> címen található. A Kiterjesztett garancia igénybevételehez a Fogyasztóknak a vásárlás napjától számított 30 nappal napban belül online regisztrációjuk kell a Termék(ek)re. A Fogyasztó minden személyes adatát az adatvédelmi nyilatkozatnak megfelelően dolgozjuk fel, amely itt található: <https://uk.ryobitools.eu/footer-links/privacy-policy/>. A kiterjesztett garancia igazolásaként a regisztrációt vizsgáljuk, e-mailben kiküldött nyolc- és a vásárlás dátumát feltüntetö eredeti számla szolgál.
- A Standard Garancia és a Kiterjesztett Garancia („Garancia”) a TTI döntése szerint a hibás Termék javítására ésvagy cseréjére korlátozódik, feltéve, hogy a gyártási vagy anyaghiba a vásárlás időpontjában fennállt. További költségek vagy veszteségek megtérítése nem igényelhető. Ezen túlmenően a garanciák nem vonatkoznak a következőkre:
 - a Fogyasztó által véletlenül, szándékosan vagy gondatlanságból okozott kár
 - a Termékben a nem megfelelő kezelés vagy a karbantartás hiánya miatt bekövetkezett kár
 - bármely olyan termék, amelyet átalakítottak vagy módosítottak
 - bármely olyan termék, amelyen az eredeti azonosító jelzést (védjégy, sorozatszám) lefestették, megváltoztatták vagy eltávolították
 - a használati utasítás be nem tartása miatt keletkezett okozott kár
 - CE/UKCA-jelöléssel nem rendelkező termékek
 - bármely olyan Termék, amelyet nem hivatalos szervizközpontban vagy a TTI előzetes engedélye nélkül próbáltak megjavítani
 - nem megfelelő tápegységhez csatlakoztatott termék (amper, feszültség, frekvencia)
 - nem megfelelő üzemenyag-keverékkel (üzemenyag, olaj, olaj aránya) használt bármely termék
 - külső behatás (víz, vegyszer, fizikai, áramütés) vagy idegen anyagok által okozott kár
 - a pótkátrészek normál elhasználódása
 - a Termék(ek) nem rendelkezésszerű használata, túlterhelése
 - nem jóváhagyott tartozékok vagy alkatrészek használata
 - a szerzámhoz mellékelt vagy külön megvásárolt elektromosszárm-tartozékok. Ezek a kizáró feltételek érvényesek többek között a normál kopásnak és elhasználódásának kettő csavarhúzóknak, fúróképek, csiszolókorongok, csiszolópapírok és pengék, oldalsó vezető
 - komponensek (alkatrészek és tartozékok) esetében, beleértve többek között a következőket: szerviz- és karbantartási készletek, szénkéfék, csapagyk, tokmány, fúrószárfoglat vagy -oldalak, tápkábel, kiegészítő fogantyú, hordtáska, csiszolólemezek, porzárk, porélszívó szék, fialátelék, üvevszavazó csapok és rugók, adagolódobozok, hajlítógépek, tengelykapcsolók, sönvénygók vagy fúrónyírj pengék, heveder, fúrószeg, fogak, csapcségek, fúróváltókatok, fúvó- és szívócsővek, lomszivószács és vészjégy, vezetőlemezek, fúrószárak, tömlők, csatlakozószerevények, szűrőpistolyok, keretek, szóróképek, belső tárcsák, külső orsók, vágóvonalak, gyújtógyertyák, levegőszűrők, gázszűrők, mulcsözőkésék stb.
- A garanciális szervizeléshez a Termék(ek)et a gyártási vagy anyaghiba megjelenését vagy felismerését követően haladéktalanul kell küldeni vagy be kell mutatni a <https://www.ryobitools.eu> weboldalon felsorolt hivatalos RYOBI szervizpartnerek valamelyikének. A fogyasztók a Garanciák szerinti szolgáltatásokat egy RYOBI szervizpartnérnél vehetik igénybe a következő módon:
 - a. kapcsolattétvétel a kereskedővel, ahol a vásárlás történt; vagy
 - b. regisztráció a RYOBI kereskedelmi weboldalon (<https://www.ryobitools.eu>) elérhető szervizplatformon keresztül, a folyamat elérhetőség országunkon ettől eltér lehet.A Termékek RYOBI hivatalos szervizpartnérhez történő elküldésekor a Termékek biztonságosan, veszélyes anyagok nélkül kell becsomagolni a részleteket lásd a <https://www.ryobitools.eu> weboldalon található biztonsági utasításokban) a feladó címvél és a hiba rövid leírásával ellátva. Kérjük, vegye figyelembe, hogy egyes országokban a szállítási díjakat vagy a postaköltséget a helyi gyakorlatnak megfelelően a feladónak kell megfizetnie. Kérjük, forduljon a helyi RYOBI hivatalos szervizközpontjához, hogy megbizonyosodjon arról, hogy Önre is vonatkoznak-e ezek a díjak.
- A Fogyasztó által hibásnak vélt Termék átvételkor megtörténik az átvételság. A hiba megállapítását követően a garanciális szolgáltatásokról a TTI döntése szerint a termék hibás részekének javításával vagy hibátlan alkatrészekkel való cserével valósul meg. Ha a TTI elutasítja a hiba kijavítását, vagy ha a TTI mérlegelése szerint a javítás sikertelen volt, akkor egyenértékű csereterméket kell biztosítani. A kicserélt Termék(ek) vagy alkatrészek (a TTI tulajdonába kerül(nek)). A fenti garanciák szerinti javítások/cserék ingyenesek. A TTI által végzett javítások/cserékkel nem jár együtt a Garanciák meghosszabbítása vagy újradéjezése. A kicserélt pótkátrészekre az eredetileg érvényes Garanciák vonatkoznak, és a Garanciák időtartama a teljes termékre eredetileg adott Garancia időtartamával egyezt.
- A RYOBI garanciákat a Technicon Industries GmbH (Max-Eyth-Str.10, 71364 Winnenden, Németország) kizárólag a termékek eredetileg megvásárolt fogazatszámnyitja, és azok nem ruházottak át.
- Térségben az Európai Gazdasági Térségben (EGT), Svájcban és az Egyesült Királyságban érvényesek. Ezeket a területeken kívül kérjük, forduljon a vásárlás helye szerint kereskedőhöz, hogy megtudja, érvényes-e a termékére más önkéntes garancia.

HIVATALOS SZERVIZKÖZPONT

Ha bármilyen kérésre vagy problémára van a termékkel kapcsolatban, forduljon a helyi hivatalos szervizközponthoz (átgátszon a www.ryobitools.eu oldalra), vagy közvetlenül ide: Technicon Industries GmbH, Max Eyth Straße 10, 71364 Winnenden, Germany. Adja meg a közelemből nyitvatartó sorozatszámát és terméktypusát.

RO CONDIȚII DE PRELUNGIRE A GARANȚIEI RYOBI

În plus față de orice drepturi stabilite care decurg din achiziționarea unui produs și fără a aduce atingere drepturilor stabilite care se aplică în mod independent și gratuit, toate unelele electrice și/sau unelele de grădinișoari la marca RYOBI enumerate pe site-ul nostru web, cu excepția acestor produse pentru unelte, a sistemelor de depozitare a uneltelor și piesele de schimb, așa cum sunt descrise în continuare la „Produs”, sunt acoperite de o garanție voluntară emisă de Technicon Industries GmbH („TTI”), conform termenilor și condițiilor menționate mai jos („Garanție”).

Garanția se aplică numai cumpărătorilor care achiziționează produsele ca utilizatori finali în calitate de consumatori („Consumator”). Comercianții cu amănuntul, companiile de închiriere, precum și utilizatorii finali profesioniști sunt excluși în mod expres din această termen și condiții generale a Garanției. Pentru utilizatorii finali profesioniști, se poate aplica un alt tip de garanție voluntară anumitor produse, dacă este prevăzută în mod explicit pe site-ul www.ryobitools.eu. Înlocuirea acestei Garanții pentru un limitază drepturile legale stabilite ale Consumatorului în cazul unui defect.

- A garanția standard („Garanția standard”), cu condiția ca produsul să fie achiziționat numai pentru uz privat, are un termen de 24 de luni („Perioada de garanția standard”) și începe la data achiziționării produsului. Această dată trebuie să fie documentată printr-o factură sau altă dovadă de cumpărare pentru ca Garanția standard să fie valabilă și aplicabilă. De asemenea, această Garanție standard se aplică numai Produselor noi.
- Consumatorii din anumite țări pot prelungi Garanția standard pentru Produsele eligibile dincolo de perioada Garanției standard, prin înregistrarea pe site-ul web www.ryobitools.eu. Eligibilitatea Produsului pentru garanție extinsă („Garanție extinsă”) este specificată pe ambalajul unui Produs, pe site-ul web www.ryobitools.eu și sau este cuprinsă în documentația referitoare a Produsului la <https://www.ryobitools.eu>. Pentru a beneficia de Garanție extinsă, Consumatorii sunt obligați să își înregistreze Produsul online în termen de 30 de zile calendaristice de la data achiziției. Toate datele cu caracter personal ale unui Consumator vor fi prelucrate în conformitate cu declarația de confidențialitate, care poate fi găsită aici <https://ro.ryobitools.eu/footer-links/privacy-policy/>. Chițanta de confirmare a înregistrării, care este trimisă prin e-mail, și factura originală care arată data achiziției vor servi drept dovadă a Garanției extinse.
- Garanția standard și Garanția extinsă („Garanții”) sunt limitate la repararea și/sau înlocuirea Produsului defect, la discreția TTI, cu condiția ca defectul de manoperă sau material să fi existat la data achiziției. Nu pot fi pretinse alte costuri sau pierderi. În plus, garanțiile se aplică:
 - oricărui daune cauzate accidental, voit sau neajutat de către Consumator
 - oricrei deteriorări a Produsului care este rezultatul unui tratament necorespunzător sau al lipsei de întreținere
 - oricărui Produs care a fost alterat sau modificat
 - oricărui Produs la care marcapiele de identificare originale (marca comercială, numărul de serie) au fost deteriorate, alterate sau îndepărtate
 - oricărui daune cauzate de neprescrisarea MANUALULUI de instrucțiuni
 - Produselor care nu sunt supuse unei marci CE/UKCA
 - oricărui Produs pentru care s-a încercat repararea de către un centru de service neautorizat sau fără autorizația prealabilă a TTI
 - oricărui Produs conectat la o sursă de alimentare necorespunzătoare (amperi, tensiune, frecvență)
 - oricărui Produs folosit cu un amestec de combustibil inadecvat (combustibil, ulei, raport de ulei)
 - oricărui daune cauzate de influențe externe (apă, substanțe chimice, forțe fizice, șocuri sau substanțe utilizate în strâine
 - uzuri normale a pieselor de schimb
 - utilizării necorespunzătoare, suprautilizării Produsului(elor)
 - utilizării de accesorii sau piese neomologate
 - accesorilor pentru unelte electrice furnizate împreună cu uneltea sau achiziționate separat. Astfel de unelte includ, dar fără a se limita la, capace de surubelniță, burghie, discuri abrazive, hărți abrazive și lame, ghidaje laterale
 - componente (piese și accesorii) care sunt supuse uzurii normale, inclusiv, dar fără a se limita la, truse de reparare și întreținere, perii de carbon, rulmenți, mandrină, atașament sau receptacul pentru burghie SDS, cablu de alimentare, mâner auxiliar, cablu de transport, placă de șlefuit, sac de praf, tub de evacuare a prafului, șabla de tăiere, șifuri și arcuri pentru meșini de înșurubat cu impact, butoniere rotative, curele de transmisie, ambraj, lame pentru meșini de tuns gazon și sau meșini de tuns iarba, cabluri, accesorii prin cablu, dișă, șifuri de cuplare, ventilatoare de suflantă, buton de suflantă și de aspirator, sac și curele de aspirator, bare de ghidare, lanțuri de ferăstrău, furcuni, racorduri de conectare, duze de pulverizare, roți, baghete de pulverizare, buton de înfășurare, bobine extensibile, fire de tăiere, buji, filtre de aer, filtre de gaz, lame de mărunțire etc.
- Pentru reparare în garanție, Produsul(ele) trebuie să fie trimis sau prezentat fără întârziere justificată după apariția sau recunoașterea defectului de manoperă sau de material unui partener de service autorizat RYOBI enumerat pe următorul site web <https://www.ryobitools.eu>. Consumatorii pot obține servicii conform Garanției de la un partener de servicii RYOBI prin:
 - a. contactarea comerciantului cu amănuntul de unde a fost făcută achiziția; sau
 - b. înregistrarea prin intermediul platformei de service disponibilă pe pagina web comercială RYOBI <https://www.ryobitools.eu>, disponibilă la procesul de plată de la o țară la alta.Când trimiteți un Produs către un partener de service autorizat RYOBI, Produsul va fi ambalat în siguranță, fără conținut periculos (pentru detalii, consultați instrucțiunile de siguranță de pe site-ul web <https://www.ryobitools.eu>), marcat cu adresa expeditorului și însoțit de o scurtă descriere a defectului. Rețineți că, în unele țări, taxele de livrare sau taxele poștale vor trebui plătite de către expeditor, conform practicii locale. Consultați centru de service local autorizat RYOBI pentru a confirma dacă se aplică astfel de taxe.
- A primirea Produsului prețins de către Consumator ca fiind defect, acesta va fi inspectat. Când defectul a fost confirmat, serviciiile conform Garanțiilor vor fi furnizate prin repararea pieselor defecte ale produselor sau înlocuirea acestora cu piese nedefecte, la discreția TTI. Dacă TTI refuză să repare defectul sau dacă, la discreția TTI, repararea e egală, va fi furnizat un înlocuitor echivalent. Produsul(ele) sau piesele înlocuite vor deveni proprietatea TTI. Online reparare/înlocuire conform Garanției de mai sus este gratuită. Reparații/înlocuirea efectuată de TTI nu constituie o prelungire sau un nou început al Garanțiilor. Piesele de schimb înlocuite sunt supuse Garanțiilor acordate inițial, iar perioada pentru Garanții se va încheia cu perioada pentru Garanția care a fost acordată inițial pentru înțregul produs.
- Garanțiile RYOBI sunt acordate de Technicon Industries GmbH, Max-Eyth-Str.10, 71364 Winnenden, Germania, numai Consumatorului care a achiziționat inițial Produsul și nu pot fi transferate sau cesionate.
- Garanțiile sunt valabile în Spațiul Economic European (SEE), Elveția și Regatul Unit. În afara acestor zone, vă rugăm să contactați comerciantul de unde a fost făcută achiziția pentru a afla dacă se aplică o altă garanție voluntară.

CENTRU DE SERVICE AUTORIZAT

Online întrebare sau problemă în legătură cu produsul se poate adresa la centrele locale autorizate de service (vizitați www.ryobitools.eu) sau direct la: Technicon Industries GmbH, Max Eyth Straße 10, 71364 Winnenden, Germany. Vă rugăm să specificați numărul de serie și tipul de produs țipărite pe etichetă.

LV RYOBI GARANTIJAS PIEMĒROŠANAS NOSACĪJUMI

Papildus visām likumā noteiktajām tiesībām, kas izriet no produkta iegādes, un neietekmējot likumā noteiktās tiesības, kas tiek piemērotas neatkarīgi un bez maksas, visiem RYOBI zīmola elektroniskiem instrumentiem un/vai dārzā instrumentiem, kas norādīti mūsu tīmekļa vietnē, izņemot instrumentu piederumus, izņemot instrumentu glabāšanas sistēmas un rezerves daļas, kā detalizēti izskaidroti tālāk ("Produkts"), tiek piemērota brīvprātīgā garantija, ko izsniedz Technonic Industries GmbH ("TTI") atbilstoši tālāk minētajiem noteikumiem un nosacījumiem ("Garantija").

Garantija tiek piemērota tikai pieredzētiem, kurš(-) iegādājās produktus kā gala lietotājus savā patērētāja lomā ("Patērētājs"). Mazumtirgotāji, nomas uzņēmumi un profesionālie gala lietotāji ir tiešā veidā izslēgti no šiem Garantijas vispārējiem noteikumiem un nosacījumiem. Profesionāliem gala lietotājiem noteikumiem produktiem var būt piemērojama cita veida brīvprātīgā garantija, ja tas ir tiešā veidā norādīts vietnē www.ryobitools.eu. Šīs brīvprātīgās Garantijas izmantošana neietekmē likumā noteiktās Patērētāja juridiskās tiesības defekta gadījumā.

1. Ja Produkts ir iegādāts tikai privāti lietotājam, standarta garantijas ("Standarta garantija") termiņš ir 24 mēneši ("Standarta garantijas periods"), un tāš darbināta tikai sākot no produkta iegādes datumā. Šis datums ir jānodrošina, izsniedzot rēķinu vai citu pirkuma apliecinājumu, lai Standarta garantija būtu derīga un izmantojama. Šī Standarta garantija tiek piemērota arī jauciem Produktiem.

2. Dažās noteiktās valstīs patērētājiem var būt iespēja pagarināt Standarta garantiju atbilstošiem Produktiem pēc Standarta garantijas perioda beigām, reģistrējoties vietnē www.ryobitools.eu. Produktu piemērota pagarinātā garantija ("Pagarinātā garantija") tiek norādīta uz Produkta iepakojuma, vietnē www.ryobitools.eu un/vai iekļauta atbilstoši Produkta dokumentācijā vietnē <https://www.ryobitools.eu>. Lai varētu izmantot Pagarinātā garantiju, Patērētājiem ir jāreģistrē Produkta līksskaitē 30 kalendārā dienu laikā pēc pirkuma datuma. Visa Patērētāja personas informācija tiks apstrādāta saskaņā ar privātuma paziņojumu, kas pieejams šeit: <https://uk.ryobitools.eu/footer-links/privacy-policy/>. Reģistrācijas apstiprinājuma tiks, kas tiek nosūtīta e-pasta ziņojumā, un oriģināli tiks ar pirkuma datumu tiek izmantota kā Pagarinātās garantijas apliecinājums.

3. Standarta garantija un Pagarinātā garantija ("Garantijas") nodrošina tikai defektu Produktu atbilstoši un/vai nomainīti pēc TTI ieskaidiem, ja rošanās vai materiālu defektus pastāvējis pirkuma datumā. Nevar pieprasīt atbildēt citās izmaksās vai zaudējumos. Turklāt Garantijas netiek piemērotas:

- Patērētāja neapūti, tīši vai neapūtiem dēļ izraisīti bojājumi gadījumā
- Produktu bojājumiem, kas radušies neatbilstošas apspēšanās vai apkopes neveikšanas dēļ
- ja Produkts ir mainīts vai modificēts
- ja Produkta oriģinālās identifikācijas zīmes (preču zīme, sērijas numurs) ir aizkrāsotas, mainītas vai noņemtas
- ja bojājumu izraisījis rīcība, kas nav saskaņā ar lietošanas rokasgrāmatu
- ja uz Produktiem neatbilst CE/UKCA marķējums
- ja Produktu mēģinājis remontēt nepilnvarots apkopes centrs vai bez TTI iepriekšējas atļaujas
- ja Produktam zveidots savienojums ar neatbilstošo barošanas avotu (ampēri, spriegums, frekvence)
- ja Produkts izmantots ar neatbilstošo degvielas maisījumu (degviela, eļļa, eļļas atliecība)
- ja bojājumu izraisījis ārēja ietekme (ūdens, ķīmiskas vielas, fiziska ietekme, triecieni) vai nepiederošas vielas
- rezerves daļu normālam nodilumam
- ja Produkti ir lietoti neatbilstoši vai tiem radās pārslodzes
- ja izmantoti neatbilstoši piederumi un daļas
- elektroniskumu piederumiem, kas iekļauti instrumentu komplektācijā vai iegādāti atsevišķi. Šādi izņēmumi ir (bet ne tikai) skūvēgriežu uzgāļi, urbiņu uzgāļi, abrazīvie diski, smilšspēris un asmeņi, sānu vadone
- komponentiem (daļām un piederumiem), uz kuriem attiecas normāls nodilums, tostarp (bet ne tikai) servisa un apkopes komplekti, ogles sukaņi, gultņiem, stiprināšanas platiņi, SDS urbiņu uzgāļi stiprinājumiem vai līdžai, barošanas vadot, papildu rukturim, pārmēšanās futrīlīm, stiplēšanas platiņi, putekļu maisījumi, putekļu izpūšanas caurule, fīca stiprākām, triecienizturīgātslēgas palat un aspešiem, izcēju pogām, piedziņas sīkstaņi, saugļiem, dzīvzoģa šķēru vai zāles plāvēju asmeņiem, uzkaibe, kabēļa drosele, sistēmas, sakābes palat, pūteju ventilatoriem, pūteju un sūkšanas caurulītēm, sūkšanas maisīniem un sīkstaņiem, vadonēm, zaģu ķēdēm, šūtenēm, savienotāju stiprinājumiem, smidzināšanas sprauslām, nīterjiem, smidzināšanas zīdēm, iekšējām spārēm, ārējām spārēm, griešanas līnijām, aizdedzes sveces, gaisa filtrēm, gāzes filtrēm, smalcinātāji lāpstām u.c.

4. Lai veiktu garantijas apkopi, Produkts(-) pēc rošanās vai materiālu defekta rošanās vai atpazīšanas jānosūta vai jāuzrādā bez nepamatotas kavēšanās pilnvarotam RYOBI servisa partnerim, kas norādīts vietnē <https://www.ryobitools.eu> vai saņemti Garantijas iekļautos Pakalpojumos no RYOBI servisa partnera:

- a. sazinoties ar mazumtirgotāju, pie kura veikts pirkums,
- b. reģistrējoties servisa platformā, kas pieejama RYOBI Commercial vietnē <https://www.ryobitools.eu/>, procesa piemērota dažādās valstīs vai arī šķērīties.

Nosūtīto Produktu pilnvarotam RYOBI servisa partnerim, Produkts tiek droši iesaiņots, nepievienojot satursu satursu (detalizētu informāciju skatiet drošības norādēs vietnē <https://www.ryobitools.eu/>), apzīmē ar sūtītāja adresi, un tam jāpievieno īss defekta apraksts. Nemiet vērd, ka dažās valstīs piegādes izmaksas vai pasta izdevumi jāpaskaidro sūtītājam atbilstoši vietējai praksei. Konsultējieties ar vietējo pilnvaroto RYOBI apkopes centru, lai noskaidrotu, vai ir spēkā šādas izmaksas.

5. Saņemot Produktu, ko Patērētājs uzskata par defektīvu, tas tiek pārbaudīts. Kad defekta esamība ir apstiprināta, tiek nodrošināti Garantija iekļautie pakalpojumi, remonētājot produktu defektīvās daļas vai tās nomainīt pret jaundab, kam nav defekta, tas tiek veikts pēc TTI ieskaidiem. Ja TTI atsaka remonēt defektu vai, pēc TTI ieskaidiem, remonēts ir nesekmīgs, tiek piegādāts līdzīgārtīgs nomaināms elements. Nomaināmais(-) ie) Produkts(-) vai daļa(-s) kļūst par TTI īpašumu. Visi remonti/nomaināmas saskaņā ar iepriekš minētajām Garantijām tiek veikta bez maksas. TTI veiktas remonti/nomaināma nenozīmē, ka Garantijas tiek pagarinātas vai sāktas no jauna. Uz nomaināmajam rezerves daļām attiecas sākotnējās Garantijas, un Garantiju periods beidzas līdz ar tās Garantijas perioda, kas sākotnēji piešķirta visam produktam.

6. RYOBI Garantijas nodrošina uzņēmums Technonic Industries GmbH, Max-Eyth-Str.10, 71364 Winnenden, Vācija, tikai Patērētājiem, kurš sākotnēji iegādājās Produktu, un tās nevar nodot vai piešķirt.

7. Garantijas ir derīgas Eiropas Ekonomikas zonā (EEZ), Šveicē un Apvienotajā Karalistē. Ārpus šīm zonām sazinieties ar mazumtirgotāju, pie kura veikts pirkums, lai noskaidrotu, vai ir spēkā citas brīvprātīgās garantijas.

PILVAROTĀS SERVISĀS CENTRS

Ar jebkuru pieprasījumu vai problēmu, kas saistīta ar produktu, var vērsties Jūsu vietējā pilnvarotajā servisa centrā (apmeklējiet www.ryobitools.eu/) vai tieši pie: Technonic Industries GmbH, Max Eyth Straße 10, 71364 Winnenden, Germany, Lūdzu, norādiet sērijas numuru un produkta tipu, kas norādīts uz etiķetes.

LT „RYOBI“ GARANTIJOS TAIKĪMO SĀLYGOS

Be visų įstatymuose numatytų teisių, atsirandančių įsigijus gaminį, ir nepažeidžiant įstatymuose numatytų teisių, kurios taikomos savarankiškai ir nemokamai, visiems mūsų interneto svetainėje įvydydinti naujienoms RYOBI prekės ženklui elektriniams įrankiams ir nemokami, visiems mūsų įrankiams, išskyrus įrankių piederus, įrankių lauko sistemas ir atsargines dalis, kaip toliau aprašyta (toliau – Gaminytas), taikoma „Technonic Industries GmbH“ (toliau – TTI) suteikta savanoriška garantija pagal toliau nurodytas sąlygas (toliau – Garantija).

Garantija taikoma tik pirkėjui (-ams), kuris (-ie) gaminius įsigijus gali galutinai vartotojas (toliau – Vartotojas). Mažmenininkams, nuomotojams ir profesionaliems galutinai naudojamiems šios bendrosios Garantijos sąlygos atskiri netaikomos. Profesionaliems galutinai naudojamiems tam tikram (-iems) gaminiui (-iams) gali būti taikoma kitokia tipo savanoriška garantija, jei tai aiškiai nurodyta svetainėje www.ryobitools.eu. Naujoms šia savanoriška Garantija nepaėjo teisės akto numatyti Vartotojo teisės defekto atveju.

1. Standartinė garantija (toliau – Standartinė garantija), jei Gaminytis įsigytas tik asmeniniam naudojimui, terminas yra 24 mėnesiai (toliau – Standartinės garantijos laikotarpis) ir prasideda Gaminyto įsigijimo diena, šis tarsi turi būti patvirtinta sąskaita faktūra arba kitu pirkimo įrodymu, kad Standartinė garantija galioja ir būtų vykdoma. Ši Standartinė garantija tapo pat taikoma tik naujam (-ams) Gaminiui (-iams).

2. Tam tikri šalių vartotojai, užsiregistravę interneto svetainėje www.ryobitools.eu, gali prarasti Standartinės garantijos galiojimą tinkamiems Gaminiams liesniam net Standartinės garantijos laikotarpiu. Informacija apie tai, ar Gaminiams gali būti taikoma pratęsta garantija (toliau – Pratęsta garantija), nurodyta ant Gamnio pakuočės, interneto svetainėje <https://www.ryobitools.eu/> (arba) atitinkamose Gamnio dokumentuose adresu <https://www.ryobitools.eu/>. Norėdami pasinaudoti Pratęsta garantija, Vartotojai turi užregistruoti savo Gamini (-us) internetu per 30 kalendrosinių dienų nuo įsigijimo dienos. Visa Vartotoja asmeninė informacija bus tvarkoma pagal privatumo pareiškimą, kurį galima rasti šia <https://uk.ryobitools.eu/footer-links/privacy-policy/>. Registracijos pavirtinimo kvitas, kuris išsunciamas iš pašto, ir originali sąskaita faktūra, kurioje nurodyta pirkimo data, yra Pratęstos garantijos įrodymas.

3. Standartinė garantija ir Pratęsta garantija (toliau – Garantijos) apsirobia sugedusio Gaminyto remontu ir (arba) pakeitimu TTI nuožūra, su sąlyga, kad gamybos ar medžiagos defektas buvo pirkimo dieną. Negalima reikalauti jokių papildomų išlaidų ar nusostų. Garantijos gali tapti netekomos:

- bet kokiai žalai, kurią Vartotojas padaro atsitiktinai, tyčia ar dėl neatsargumo
- bet kokiam Gaminiui TAI, atsiradusiai dėl netinkamo elgesio su Gaminiu ar nepakankamos priežiūros
- jokiam pakeistam ar modifikuotam Gaminiui
- jokiam Gaminiui, kurio originalūs identifikavimo ženklai (prekės ženklas, serijos numeris) buvo sugadinti, pakeisti ar pašalinti
- bet kokiai žalai, atsiradusiai dėl to, kad nesilaikoma naujumo instrukcijos
- Gaminiams, kurie nėra paženklinoti CE/UKCA ženklu
- jokiam Gaminiui, kurį buvo bandoma remontuoti neigaliojame techninėms prižiūros centre arba be išsankstino TTI galiojimo
- jokiam Gaminiui, prįjungtam prie netinkamo maitinimo šaltinio (ampėrių, lampos, dažnio)
- jokiam Gaminiui, naudojamam su netinkamu degalų mišiniu (degalai, alyva, alieus santykis)
- bet kokiai žalai, atsiradusiai dėl išorinio poveikio (vandens, cheminių medžiagų, fizinių poveikių, smūgių) ar rezalinių medžiagų
- įprastam atsarginių dalių nusidėvimui
- netinkamam naujumiui, gaminio (-ių) perkrovai
- naudojant nepatvirtintus priedus ar dalis
- elektrinių įrankių priedams, pateikiamiems kartu su įrankiu arba įsigijamiems atskirai. Tokios išimty, įskaitant, bet neapsiribojant, apima atsuktuvų antgalius, gražtus, šlifavimo diskus, šlifavimo popierių ir išsmėnis, šonines kreipiamąsias
- komponentams (dalims ir priedams), kurie paprastai susidėvi, įskaitant, bet neapsiribojant, aptarnavimo ir prižiūros rinkinius, anginius spiečius, guolius, griežtuvą, SDS gražo prieda arba laikiklį, maitinimo laidą, papildoma rankena, transportavimo dėklą, šlifavimo plokštę, dujines maišelis, dujų išmetimo vamzdelį, piedziņas poveržes, smūginio vėžimojo koščiūkus ir spyruokles, smūginis rankenėles, vamzdis diržus, sankabą, gyvatvorio žirklių arba vejamųjų peilius, diržus, kabelio droseles, diržus, prikabinimo koščiūkus, pūtimo ventiliatorius, pūtimo ir siurbimo vamzdelius, surblio maišelį ir dirželius, kreipiamąsias juostas, pjūklų grandines, žanklus, jungtis, purškisukus, ratus, purškimo lazdeles, vidines rėles, išorines rėles, pjovimo linijas, uždegimo žvakės, oro filtrus, dujų filtrus, mulčiavimo peilius ir t. t.

4. Norint gauti garantinį aptarnavimą, Gaminytis (-iai) turi būti išsuncias (-ai) arba pakeičtas (-i) nedelsiant po to, kai atsirado arba buvo pastebėtas gaminyto ar medžiagos defektas, įgaliojant RYOBI aptarnavimo partneriui, nurodant šioje svetainėje <https://www.ryobitools.eu/>. Vartotojai gali gauti Garantijos numatytas paslaugas iš RYOBI aptarnavimo partnerio

- a. kreipiamiesi į mažmenininką, kuriame buvo įsigyta prekė, arba
- b. užsiregistravę paslaugų platformoje, kuria galima rasti RYOBI komerciniai tinklalapyje <https://www.ryobitools.eu/>, šio proceso prienamoms (vairiose šalyse gali skirtis).

Sūnūdamis Gaminiį įgaliojant RYOBI aptarnavimo partneriui, Gaminytis turi būti saugiai supakuotas be pavojingo turinio (išsamesnės informacijos raste saugios instrukcijos svetainėje <https://www.ryobitools.eu/>), pažymėtas sūtymo adresu ir kartu su trumpu defekto aprašymu. Atmintinė, kad kai kuriose šalyse pristatymo mokestis arba pašto išlaidos turi sumokėti sūtymąs pagal vietos praktiką. Norėdami sužinoti, ar tokie mokestis taikomi, kreipkitės į vietinį įgaliojant RYOBI techninės prižiūros centru.

5. Gavus Gaminiį, kuris, Vartotojui teigiant, turi defektų, jis bus patikrintas. Patvirtinus defekta, paslaugos pagal Garantiją bus teikiamos taisant sugedusius gaminyto dalis arba keičiant jas nesusagedusiomis dalimis TTI nuožūra. Jei TTI atsikaiso laisvą defekta arba, TTI nuožūra, remonatas nepavyko, bus pateiktas lygiavertis pakalaitas. Pakeičtas (-) Gaminytis (-iai) arba jo (-ų) dalis (-ys) taps TTI nuosavybė. Bet kokius (-) remonatas (-) ir (arba) pakeičimas (-) gaminiui (-iams) ar jo (-ų) dalims (-ims) gaminyto ar nemokamas (-). TTI atlikus (-) remonatas (-) ir (arba) pakeičimas (-) nereikia, kad Gaminytis praplešiamas arba pradėdamas laisvą iš naujo. Pakeičtomis atsarginėms dalims taikomos iš pradžių suteiktos Garantijos, o Garantiją laikotarpis baigiasi kartu su Garantijos, kur iš pradžių buvo suteikta visam Gaminiui, laikotarpiu.

6. „Technonic Industries GmbH“, Max-Eyth-Str.10, 71364 Winnenden, Vokietija, RYOBI Garantijas suteikia tik Vartotojui, kuris iš pradžių įsigijo Gaminiį, ir jį negalima perduoti ar perleisti.

7. Garantijos galioja Europos ekonominėje erdvėje (EEA), Šveicarijoje ir Jungtinėje Karalystėje. Už šiu teritorijų ribų kreipkitės į mažmenininką, kur pirkinytis buvo įsigytas, tas žiūrėtinumėte, ar taikoma kita savanoriška garantija.

ĮGALIOJOTASIS TECHINIS PRIEŽIŪROS CENTRAS

Jei turite kokių nors pagedavimų, ar problemų, susijusių su šiuo gaminiu, galite kreiptis į artimiausią įgaliojotą priežiūros centrą aplankydami www.ryobitools.eu arba tiesiogiai: Technonic Industries GmbH, Max Eyth Straße 10, 71364 Winnenden, Germany. Nuorodykite etiketėje išspausdintą serijos numerį ir gaminyto tipą.

ET RYOBI GARANTII KOHALDAMISE TINGIMUSED

Lisaks toote ostule tulevatel seadusjärgsetele õigustele, piiramata sõltumatult ja tasuta kohaldatavate seadusjärgselt õiguste, kehtib kõigile meie veebisaidil loetletud uutele RYOBI kaubamärkide elektrilise- ja/või aiatööriistadele, välja arvatud tööriistade tarvikutele, tööriistade hooldamiseks süsteemidele ja varuosadele, nagu allpool täpsustatud, (edaspidi „tooted“) vabatahtlikult garantii, mille andja on Techtronic Industries GmbH („TTI“) ning mille suhtes kehtivad allpool esitatud tingimused („garantii“).

Garantii saadakse kasutades üksnes ostjad, kes ostavad tooteid lõppkasutajateks tarbijatena („tarbijat“). Käesolevate garantii tingimuste kohaldamine jäämüüja, renditelevõtja ja kutseliste lõppkasutajate suhtes on selgelt määratletud. Kutseliste lõppkasutajate puhul võib teatud toodetele kehtida teistsugune vabatahtlik garantii, kui seda on veebisaidil www.ryobitools.eu selgelt näidatud. See vabatahtlik garantii kasutamise ei piira tarbijat seadusjärgselt õigusi seoses puuduga.

1. Standardse garantii („standardne garantii“) kehtivuse on 24 kuud („standardne garantiiaeg“), tingimusi et toode ostes üksnes ikkivali ostetabel kasutamiseks, ning see algab toote ostmise kuupäevast. Standardne garantii on kehtiv ja kasutatav üksnes kasutamisel, et nimetatud kuupäev on dokumenteeritud arvel või muu ostu tõendaval dokumendil. Lisaks kehtib standardne garantii ainult uutele toodetele.

2. Teatud niikesid võib klientidel olla võimalik pikendada sobivate toodete standardset garantiid üle standardse garantiiaja, kui nad registreeruvad veebisaidil www.ryobitools.eu. Teave toote sobivuse kohta garantii pikendamiseks („pikendatud garantii“) on esitatud toote pakendi, veebisaidil www.ryobitools.eu ja/või vastavates tootekohaldamises, mis on leitavad aadressil <https://www.ryobitools.eu>. Pikendatud garantii saamiseks peavad tarbijad registreerima toote(d) veebis 30 kalendripäeva jooksul alates ostu kuupäevast. Kõiki tarbijat isikuid ei võimaldata registreerida kaitstud privaatsusvaldusega, mis on leitav aadressil <https://www.ryobitools.eu/ajal/privatsuspoliitika/>. Pikendatud garantii tõenduskõrvaldamine kasutatakse e-postiga saadetud registreerimise kinnitust ja algset arvel, millel on näha ostu kuupäev.

3. Standardse ja pikendatud garantii („garantii“) alusel peetakse üksnes vigase toote parandamist ja/või asendamist TTI äranägemisel, tingimusi et kooste- või materjaliviga ol olemas juba ostu kuupäeval. Mingi muu kulu või kahju hüvitamist nõuda ei saa. Lisaks ei kehti garantii järgmises suhtes:

- tarbita poolt juhuslikult, tahtlikult või hoolusetus põhjustatud kahjustus
- toote kahjustus, mis on tingitud valest käsitsemisest või hooldamata jätmisest
- teisendatud või ümber ehitatud toode
- toode, mille algne identifitseerimisnõrgistus (kaubamärk, seerianumber) on rikutud, muudetud või eemaldatud
- kahjustus, mille on põhjustanud kasutusjuhendi juhiste eiramine
- toode, mille puudub CE/UKCA märgis
- toode, mida on üritatud parandada tunnustamata hoolduskohas või ilma TTI eelneva loata
- toode, mis on ühendatud sobimatute omadustega (voolutugevus, pinge, sagedus) voolialikaga
- toode, milles kasutatakse sobimatut kütteseguga (kütus, õli, õli osakaal)
- väliste mõjurite (vesi, kemikaal, füüsiline jõud, loodig) või võrkehade põhjustatud kahju
- varuosade tavapärase kulumine
- toote lubamatut kasutamise või ülekoormamine
- heakskiitmata tarvikute või osade kasutamine
- tööriistaga otsaks olnud või arvatud olnud tarvikud elektritööriistadele. Käesolev välistab hõlmab muu hulgas kruvikeeraja otsaku, puurirastid, abrasiivkettid, läbisõrpad, terasid ja külgiühikuid
- tavapärast kuldud osad (varuosad ja tarvikud), kaasa arvatud remondi- ja hoolduskomplektid, süsinikhärjad, laagrid, padrun, SDS-trelli otsakumittusid või -pesa, tolitehje, isakäepide, kandeskohter, lihvpabul, tolmutok, toidu ärarajutamise voolik, välisõid, lõõkumivõtme lihtid ja vedrud, otsanupud, ajarnirihmad, sidur, hekimiteerimise või muuniidukite terad, rakmed, kaabliõhri, hambad, haakekonksu poldid, puhuriteerimiskõr, puhuri ja tolmuimeja torud, tolmuimeja kott ja riimad, juhtlaid, saeketid, voolikud, ühendusliitumid, puhustitokid, rattad, puhustusvarud, sisemised liitid, välised poldid, lõikejõhid, süteüklid, õhufiltrid, gaasifiltrid, niitajaterad jne.

4. Garantiteeninduse saamiseks tuleb toode pärast kooste- või materjaliviga ilmumist vii avastamist ilma põhendamata viivitusega saata või anda mõne aadressil <https://www.ryobitools.eu> loetletud RYOBI tunnusaste hoolsuspartnerile. Garantide alusel RYOBI hoolsuspartnerit teenuste saamiseks tarbijad

- a. võtavad ühendust jäemüüjakohta, kus ost sooritati, või
 - b. registreeruvad RYOBI kaubanduslikul veebisaidil <https://www.ryobitools.eu> pakutava teenusplatvormi kaudu; selle protsessi kasutatavus võib olenevalt riigist erineda.
- RYOBI tunnusaste hoolsuspartnerile saadetak toode peab olema ohutult pakendatud ilma ohtliku sisuta (täpsemat teavet leiate aadressil <https://www.ryobitools.eu> ohutusjuhiste alt), sellele peab olema märgitud saaja aadress ning lisatud puuduste lühike kirjeldus. Pange tähele, et mõnes riigis peab saaja vastavalt kohalikele tavadele tasuma seaduse või postikulu eest. Kusige selliste tasude kohta teavet kohaliku RYOBI tunnusaste hoolsuskeskusest.

5. Pärast tarbita väitel vigase toote käsitsemiseast kate kontrollitakse. Kui vae esinimine leib kinnitust, siis garantiteenuste riigaste toote vastase ostd TTI äranägemisel kas parandatakse või asendatakse teravete osadega. Kui TTI keeldub vae parandamisest või parandamine ole TTI hinnangu kohaselt õnnestunud, kasutatakse samaväärset asendust. Asendatud toode või osa muudat RYOBI omandiks. Eespool osutatud garantiid alusel tehtavad parandustööd/asendused on tasuta. TTI tehtud parandustööd/asendused ei loo alust garantide pikendamiseks ega garantiiaja arvvestuse uuesti alustamiseks. Asendatud varuosade suhtes kehtivad algselt antud garantii ning nende garantiiaja kehtivus lõpeb kogu tootele algselt antud garantiiaja lõppemisega.

6. Ettevõtte Techtronic Industries GmbH (Max-Eyth-Str.10, 71364 Winnenden, Saksamaa) annab RYOBI garantii ainult toote algselt ostmud tarbijale ning neid ei ole lubatud võrandaada ega loovutada.

7. Garantii kehtivad Euroopa Majanduspiirkonnas (EMP), Sveitsis ja Ühendkuningriigis. Muudes piirkondades palume küsida toote müüjakohtalt teavet selle kohta, kas kohaldatakse mõnda muud vabatahtlikku garantii.

TUNNUSTATUD HOOLDUSKESKUS

Tooteaga seotud päringute või probleemide korral pöörduge kohaliku volitatud hoolduskeskuse poole (vt www.ryobitools.eu või aadressile: Techtronic Industries GmbH, Max Eyth Straße 10, 71364 Winnenden, Germany. Märkige ära siid ole seerianumber ja toote tüüp.

HR UVJETI ZA PRIMJENU JAMSTVA ROBNE MARKE RYOBI

Osim svih zakonskih prava koja proizilaze iz kupovine proizvoda i ne dovodeći u pitanje zakonska prava koja se primjenjuju neovisno i besplatno, svi su novi alati i/ili vrtni alati robne marke RYOBI navedeni na našem web-mjestu, ne uključujući dodatke za alat, sustave za skladištenje alata i rezervne dijelove, kao što je u nastavku navedeno („Proizvod“), pokrivni dobrovoljni jamstvo koje pruža Techtronic Industries GmbH („TTI“), podložnom odredbama i uvjetima dobrovoljnog u nastavku („Jamstvo“). Jamstvo se ostosne isključivo na kupce koji svoje proizvode kao krajnji korisnici u ulozu potrošača („Potrošač“). Prodavači, tvrtke za zamijanjivanje, kao i profesionalni krajnji korisnici izričito su izostavljeni iz ovih općih odredbi i uvjeta Jamstva. Za profesionalne krajnje korisnike može se primijeniti drugačija vrsta dobrovoljnog jamstva za određene proizvode ako je ono izričito navedeno na web-mjestu www.ryobitools.eu. Priznavanje ovog dobrovoljnog Jamstva ne ograničava zakonska prava Potrošača u slučaju oštećenja.

1. Standardno jamstvo („Standardno Jamstvo“), ako je Proizvod kupljen isključivo za privatnu upotrebu, ima razdoblje trajanja od 24 mjeseca („Razdoblje standardnog jamstva“) i valjano je od datuma kupovine proizvoda. Taj datum mora biti dokumentiran barem na drugim dokazima o kupovini da bi Standardno jamstvo bilo valjano i primjenjivo. Ovo se Standardno jamstvo ostosne samo na nove Proizvode.

2. Potrošači u određenim državama mogu produljiti svoje Standardno Jamstvo za Proizvode koji ispunjavaju uvjete i nakon razdoblja Standardnog jamstva tako da se registriiraju na web-mjestu www.ryobitools.eu. Podobnost Proizvoda za produljeno jamstvo („Produljeno jamstvo“) navedeno je na pakiranju Proizvoda, na web-mjestu www.ryobitools.eu ili je pak dio relevantne dokumentacije o Proizvodu na web-mjestu <https://www.ryobitools.eu>. Da bi iskoristili Produljeno Jamstvo, Potrošači moraju registrirati svoje Proizvode putem interneta u roku od 30 kalendarskih dana od datuma kupovine. Svi osobni podaci o Potrošaču obradivati će se u skladu s izvornom zaštitom privatnosti, koji je moguće pronaći ovdje: <https://uk.ryobitools.eu/footer-links/privacy-policy/>. Potvrdu primika registracije, koje se šalje putem e-pošte, i originalni račun s datumom kupovine služiti će kao dokaz Produljenog jamstva.

3. Standardno Jamstvo i Produljeno Jamstvo („Jamstvo“) ograničena su na popravke ili zamjene neispravnog Proizvoda prema nadohotuju tirk TTI ako je greška u izradi ili materijalu postojala na datum kupovine. Nije moguće zatražiti dodatke troškove ili naknade. Osim toga, Jamstvo se ne primjenjuje na sljedeće:

- oštećenja koja je slučajno, namjerno ili neproizvodno uzrokovao Potrošač
- oštećenja Proizvoda koja su rezultat nepravilnog rukovanja ili nedovoljnog održavanja
- Proizvode čija su mijenjana ili modificirana
- Proizvode čija je izvorna oznaka (zaštitni znak, serijski broj) uništena, promijenjena ili uklonjena
- oštećenja uzrokovana neprikladnim upotrebom
- Proizvode koji nisu podložni oznakama CE/UKCA
- Proizvode koje je pokušao popraviti neovlašteni servisni centar ili bez prethodnog odobrenja tvrtke TTI
- Proizvode čija su povezana s neodgovarajućim izvornim napajanjem (amperi, napon, frekvencija)
- Proizvodi s neodgovarajućom smjesom goriva (ulje, omjer ulja)
- oštećenja uzrokovana vanjskim elementima (voda, kemikalije, fizički uvjeti, udarci) ili stranim tvarima
- normalno trošenje rezervnih dijelova
- neodgovarajuću upotrebu, preopterećenje Proizvoda
- upotrebu neodobrenih dodatka ili dijelova
- dodatke za alat koji su kupljeni s alatom ili zasebno. To obuhvaća, između ostalog, nastavke za odvijanje, nastavke za bušilicu, abrazivne diske i ploče, brusni papir i oštrice te lateralne vodilice
- komponente (dijelove i dodatke) koje su podložne normalnom trošenju, uključujući, između ostalog, kolute za servisiranje i održavanje, ugljene četke, ležajve, stezne gume, SDS nastavak za svrdlo ili prihvati, kabel, dodatnu ruku, torbu za prenošenje, brusni papir, torbu za zaštitu od prašine, cijevi ispuha, podriške od filca, lojke i opruge udarnog kluca, gumba za otpuštanje, pogonske remene, spojnice, oštrice trimera za živicu ili kosilica, pojas, sagnju gasa, zupce, igle za spojnu vucu, ventilatore puhalica, cijevi za ispuhavanje i usisavanje, vakuumske vrećice i trake, vodilice, lance pile, crijeva, priključne elemente, mlaznice za raspršivanje, kotače, štapove za raspršivanje, unutarnje kolote, vanjske kaleme, flaksove, svjećice, filtre za zrak i gorivo, oštrice za usitnjavanje itd.

4. U slučaju servisiranja u sklopu Jamstva Proizvod je potrebno bez odgode odmah nakone pojava ili prepoznavanja oštećenja u izradi ili materijalu poslati ili pokazati ovlaštenom servisnom partneru za RYOBI navedenom na sljedećem web-mjestu: <https://www.ryobitools.eu/>. Potrošači mogu usluge u sklopu Jamstva ostvartiti kod servisnog partnera za RYOBI

- a. kontaktiranjem prodavača kod kojeg su kupili proizvod ili
- b. registracijom putem servisne platforme dostupne na komercijalnom web-mjestu robne marke RYOBI (<https://www.ryobitools.eu/>); dostupnost postupaka može se razlikovati ovisno o državi.

Priklom slanja Proizvoda ovlaštenom servisnom partneru za RYOBI, Proizvod je potrebno sigurno zapakirati bez štetnih tvari (za pojedinosti pogledajte sigurnosne upute na web-mjestu <https://www.ryobitools.eu/>), označiti adresom pošiljatelja i poslati uz kratak opis oštećenja. Imajte na umu da zbog lokalnih praksi u nekim državama naknadu za dostavu ili poštanu mora platiti pošiljatelj. Obratite se lokalnom ovlaštenom servisnom centru robne marke RYOBI da biste provjertil odnose ili se žalili troškovi i na vas.

5. Proizvod za koji Potrošač tvrdi da je oštećen po primniku će biti pregledan. U slučaju potvrde oštećenja, usluge navedene u sklopu Jamstva tvrdi na nanohtuju tirk TTI bit će pružene kako bi se oštećeni dijelovi proizvoda popravili ili se zamijenili neostecimim proizvodim. Ako tvrtka TTI odbije popraviti oštećenja ili ako je prema sudu tvrtke TTI popravak bit neupravedljiv, provi će se istovrijedna zamjena. Zamijenjeni Proizvod ili dijelovi postaju vlasništvo tvrtke TTI. Svi povratni zamjene u sklopu Jamstva provode se besplatno. Povratni zamjene koje provodi TTI ne označavaju produljenje ili novi početak valjanosti Jamstva. Zamijenjeni rezervni dijelovi podložni su prethodno danim Jamstvima, a razdoblje Jamstva ističe će zajedno s Jamstvom koje je originalno dato za cijeli proizvod.

6. Jamstva robne marke RYOBI daje tvrtka Techtronic Industries GmbH, Max-Eyth-Str.10, 71364 Winnenden, Njemačka, i to samo Potrošačima koji su izvorno kupili Proizvod. Jamstvo nije moguće prenijeti ili dodijeliti nekome drugome.

7. Jamstva su valjana u Europskom gospodarskom području (EGP-u), Švicarskoj i Ujedinjenoj Kraljevini. Ako se nalazite izvan tih područja, obratite se prodavaču gdje je proizvod kupljen da biste saznali primjenjuje li se neko drugo dobrovoljno jamstvo.

OVLAŠTENI SERVISNI CENTAR

Za svaki zahtjev ili problem s proizvodom možete se obratiti vašim ovlaštenim servisnim centrima (posjetite adresu www.ryobitools.eu) ili izravno na: Techtronic Industries GmbH, Max Eyth Straße 10, 71364 Winnenden, Germany. Navedite serijski broj i vrstu proizvoda otmnuta na naljepnicu.

SL GARANCIJSKI POGOJI ZA IZDELKE RYOBI

Poleg katerih koli zakonskih pravic, ki izhajajo iz nakupa izdelka in brez poseganja v zakonske pravice, ki veljajo neodvisno in brezplačno, velja za vsa nova električna orodja in/ali vrtna orodja znamke RYOBI, ki so navedena na naši spletni strani, razen dodatne opreme za orodja, sistemov za shranjevanje orodij, za nadomestne delce, ki so podrobneje opisane v nadaljevanju ("izdelek"), prostovoljna garancija družbe Technonic Industries GmbH ("TTI") v skladu s spodaj navedenimi pogoji ("garancija").

Garancija velja samo za kupca, ki je izdelek kupil kot končni uporabnik za uporabo v zasebne namene ("potrošnik"). Trgovci, podjetja za izposajo in poklicni uporabniki so izrecno izključeni iz teh splošnih pogojev garancije. Za poklicne uporabnike lahko za nekatere izdelke velja drugačna vrsta prostovoljne garancije, če je to izrecno navedeno na spletnem mestu www.ryobitools.eu. Uveljavljanje te prostovoljne garancije ne omejuje zakonskih pravic potrošnika v primeru okvare.

1. Standardna garancija ("standardna garancija") velja 24 mesecev ("standardna garancijska doba") in začne veljati na dan nakupa izdelka, pod pogojem, da je izdelek kupljen samo za zasebno uporabo. Da bi bila standardna garancija veljavna in izvršljiva, mora biti ta datum dokumentiran na račun ali drugem dokazilu o nakupu. Ta standardna garancija velja tudi za novo izdelke.

2. Potrošniki v nekaterih državah lahko podložijo standardno garancijo za nekatere izdelke po obdobju veljavnosti standardne garancije, tako da izdelek registrirajo na spletnem mestu www.ryobitools.eu. Upravičenost izdelkov do podaljšanja garancije ("podaljšana garancija") je navedena na embalaži izdelka, na spletnem mestu www.ryobitools.eu, in/ali je navedena v dokumentaciji ustreznega izdelka na spletnem mestu <https://www.ryobitools.eu>. Za izkoristitev podaljšane garancije morajo potrošniki svojo izdelke registrirati prek spleta v 30 kletarskih dneh od datuma nakupa. Vsi potrošniki osebni podatki bodo obdelani v skladu z izjavo o zasebnosti, ki je na voljo na tem mestu: <https://uk.ryobitools.eu/footer-links/privacy-policy/>. Za dokaz o podaljšani garanciji služijo potrdilo o registraciji, poslano po elektronski pošti, in originalni račun, na katerem je naveden datum nakupa.

3. Standardna in podaljšana garancija ("garanciji") sta omejeni na popravilo in/ali zamenjavo pokvarjenega izdelka po presoji družbe TTI, če sta ugotovljena napaka v izdelavi ali materialu ob dnevu nakupa. Dodatnih stroškov ali nadomestila izgub ni mogoče zahtevati. Garancije poleg tega ne veljajo tudi v naslednjih primerih:

- Poškodba, ki je bil potrošnik povzročil nenamerno, namerno ali iz malomarnosti
- Kakršna koli poškodba izdelka, ki je posledica nepravilnega ravnanja ali pomanjkljivega vzdrževanja
- Vsak izdelek, ki je bil spremenjen ali predelan
- Vsak izdelek, pri katerem so bile prvotne identifikacijske oznake (blagovna znamka, serijska številka) poškodovane, spremenjene ali odstranjene
- Kakršne koli poškodbe zaradi neupoštevanja navodil za uporabo
- Izdelki, za katere je velja oznaka CE/UKCA
- Vse izdelke, ki jih je poskušal popraviti nepooblaščen servisni center, ali če tega predhodno ni odobril družbe TTI
- Kateri koli izdelek, priključen na neustrezno električno napajanje (ampri, napetost, frekvenca)
- Kateri koli izdelek, uporabljen za nepremerno mešanico goriva (gorivo, olje, razmerje olja)
- Kakršne koli poškodbe zaradi zunanjih vplivov (voda, kemikalije, fizični vplivi, sok) ali tujih
- Normalna obraba nadomestnih delov
- Neustrezna uporaba, preobremenitev izdelkov
- Uporaba neodobrene dodatne opreme ali delov
- Dodatna oprema za električno orodje, priložena orodju ali dokupljena ločeno. Take izključivo med drugim vključujejo tudi vijane nastave, svedre, brusne plošče, brusni papir in rezila, stransko vodilo
- Sestavni deli (deli in dodatna oprema), povzročeni normalni obrabi, vključno z, vendar ne omejeno na komplekte za servisiranje in vzdrževanje, krtačke, ležaje, vpenjalce, čeljusti in svedre SDS, napajalni kabl, pomožni ročaj, transportno torbico, brusno ploščo, vrečka za prah, izhodno cevo za prah, podložke iz klobučevine, zatiči in vzmeti udanega vijavnika, udarne glave, pogonski jermeni, sklopka, rezila obrezovalnice žive meje ali kosilnic, jermeni, plenicca, zobci, priključne klopke, ventilatorji puhal, cevi, puhal in sesalniki, vreča sesalnika in trakovi, meči, verige žag, cevi, priključki, razpršilne šobe, kolese, razpršilne ročke, notranji koluti, zunanji koluti, rezalne nitje, vzgajalne nitje, plinski filter, rezila za mučenje itd.

4. Za servis v okviru garancije je treba izdelek poslati ali predložiti pooblaščenemu servisnemu partnerju RYOBI, navedenemu na spletni strani <https://www.ryobitools.eu> brez neprotokolne oddajanja takoj po pojavu ali ugotovitvi napake v izdelavi ali materialu. Potrošniki so v okviru garancije upravičeni do servisnih stroškov servisnih partnerjev podjetja RYOBI na naslednje načine:

- a. tako, da se omeje na prodajalca, pri katerem je bil opravljen nakup; ali
- b. z registracijo prek servisne platforme, ki je na voljo na spletni strani RYOBI <https://www.ryobitools.eu>. Postopek je odvisen od posamezne države.

Izdelek morate pooblaščenemu servisnemu partnerju podjetja RYOBI poslati varno zapakirane brez nevarne vsebine (podrobnosti si ogledajte v varnostnih navodilih na spletnem mestu <https://www.ryobitools.eu>). Navesti morate tudi svojo naslov in priključiti kratič opis napake. V nekaterih državah morate pošiljati v skladu z lokalno pravico splošni stroške dostave ali poštnino. O tovrstnih stroških se posvetujte s predstavnikom lokalnega pooblaščenega servisnega centra podjetja RYOBI.

5. Izdelek, za katerega uporabnik trdi, da je pokvarjen, bo po prejemu pregledan. Ko je napaka potrjena, bo v okviru garancije opravljen servisni poseg, pri katerem bodo pokvarjeni deli izdelka po presoji družbe TTI popravljani ali zamenjani. Če TTI zavrne popravilo napake ali presodi, da popravilo ni bilo uspešno opravljeno, dobavitelj enakovreden nadomestek. Zamenjani izdelki ali deli postanejo last družbe TTI. Vsa popravilna/dodatna dela v okviru predhodno navedenih garancijskih pogojev so brezplačni. Popravila/zamenjave, ki jih opravi TTI, ne povzročijo podaljšanja ali novega začeka veljavnosti garancije. Zamenjani nadomestni deli so predmet prvotno podanih garancij v okviru garancijske dobe, ki se izteče ob datumu, prvotno navedenem za celoten izdelek.

6. Garancije RYOBI družbe Technonic Industries GmbH, Max-Eyth-Str.10, 71364 Winnenden, Nemčija, podležijo samo prvotnemu kupcu izdelka, in jih ni mogoče prenesti na druge ali jim jih dodeliti.

7. Garancije veljajo v evropskem gospodarskem prostoru (EGS), Švici in Združenem kraljestvu. Če ne živite v teh območjih, se obrnite na prodajalca, pri katerem ste izdelek kupili, in se pozanimajte o morebitnih drugih veljavnih prostovoljnih garancijah.

POOBLAŠČENI SERVISNE CENTRE

V primeru zahtev ali težav z izdelkom se lahko obrnete na lokalne pooblaščenice servisne centre (obsežne www.ryobitools.eu) ali neposredno na: Technonic Industries GmbH, Max Eyth Straße 10, 71364 Winnenden, Germany. Prosim, da navedete serijsko številko in tip izdelka, ki sta natisnjena na oznaki.

SK PODMIENJE UPLOTNĀVĀNIJA ZĀRUKY RYOBI

Okrem zakonskih prāv vrpiljāvjuoĀz na kupaĀu vĀrobuĀa a bez toĀo, abo bōi dōknotō zakōnne prāvā, kotē sa uplatĀjujō nezavēste a bezplatne, na kaĀdē novē elektrōikē nārādie zāruky RYOBI ā zārādne nārādie uvedene na naēj vebowej strānke, okrem prisluēnstva na nārādie, sistemov na uklādānie nārādne a nārādnyĀh dielov, ako je dāle uvedene v Āasti ("VĀrobuĀ"), sa vztāhuje dobrovōlnā zārūka vydāna spōlnoēstō Technonic Industries GmbH (dāle len „TTI“) za podmienok uvedenych niēē (dāle len zārūka).

Zārūka sa vztāhuje len na hānōpov, ktorĀ nakupĀjō vĀrobuĀo ako koncovĀi uĀivatelia v ich postavenĀi spotrebiteľa (dāle len „spotrebiteľ“). MalobchōdnĀci, poĀiĀovcĀ, abo aj profesionālnĀi koncovĀi uĀivatelia sŷo vylouĀeni z tĀchto vēseobnych obchodnyĀh podmienok zārūky. Pre profesionālnyĀh koncovyĀh pouĀivatelōv sa mōĀe na urĀitē vĀrobuĀo uplatĀjovāt ĀiĀ druh dobrovōlnyĀ zārūky, āko je vjōsno uvedeno na internetovej strānke www.ryobitools.eu. UplatĀnie tĀto dobrovōlnyĀ zārūky neobmedzuje zakōnne prāvne nārōky spotrebiteľa v pĀipāde chyby.

1. Za predpoklad, ŷe vĀrobuĀ je zakupĀny len na sŷkōrnoē pouĀitē, mōĀ standardnā zārūka (dāle len „Standardnā zārūka“) leĀu 24 mesiacōv (dāle len „Standardnā zārūĀnā doba“) ā zāĀina plnĀnŷ dŷm zākupĀnia vĀrobuĀo. TĀto dānno mōĀ byt zōdokumentovā faktūrou alebo Āinym dokladom o kŷpe, abo byla Standardnā zārūka platnā ā vĀmāhatelā. Tāto Standardnā zārūka sa vztāhuje len na novē vĀrobuĀo.

2. Spotrebiteľa v urĀitĀch krajĀnāch mōĀ mať po uplnĀtĀ obdobia Standardnej zārūky mōĀnosť prediĀz StandardnĀ zārūku na vĀrobuĀo, ktorē spĀlĀjujō podmienky oprāvnenō, registrāciju na vebowej strānke www.ryobitools.eu. Oprāvnenē vĀrobuĀo na rozēirnenĀ zārūku (dāle len „rozēirnenĀ zārūka“) je urĀnenē na obale vĀrobuĀo, na vebowej strānke www.ryobitools.eu alebo v prĀisluēnēj dokumentāciĀi vĀrobuĀo na spletnē <https://www.ryobitools.eu>. Abŷ spotrebiteľa mohli vĀyuĀit vĀrobuĀo rozēirnenĀ zārūky, sŷo povĀinnĀ zaregistrovāt svoje vĀrobuĀo online do 30 kalendārnyĀch dŷm dātumu nākupu, ŷim zĀduĀ nārōk vĀyuĀit tĀto rozēirnenĀ zārūku. VēētyĀ osobnē ŷtĀto spotrebiteľa budŷ spracovānē v sŷlādē s vĀhlāslenĀm o ochrane osobnyĀh ŷtĀtoĀov, ktorē nārĀjete tu <https://uk.ryobitools.eu/footer-links/privacy-policy/>. Potvrdenē o registrāciĀi zāsānē e-mailom ā pŷvōdnā faktŷra s dātumom nākupu budŷ slŷuĀi ako ŷlōĀok ā rozēirnenĀ zārūka.

3. Standardnā zārūka ā rozēirnenĀ zārūka (dāle len „zārūky“) sŷo obmedzenā na opravu alebo vĀmĀny chybĀnoē vĀrobuĀo podlĀ uvrĀenia spōlnoēstĀ TTI za predpoklad, ŷe chĀba spracovānie alebo materiālu existovala k dātumu nākupu. ZĀdne dāēne nākldy alebo straty sķ nemōĀo nārōkovāt. Okrem toĀo sa zārūky nevĀzŷujō na:

- akēvokĀv ŷkōdy spōsobēnē nārōdne, ŷŷmēsne alebo z neĀarbnosti zo strany spotrebiteľa
- akēvokĀv poēkodenē vĀrobuĀo, ktorē je vŷledkom nesprāvneho zaobchāzānia alebo nedostatoĀnej ŷtrŷby
- vĀrobuĀo, ktorō bol zmenenĀ alebo upravĀenĀ
- vĀrobuĀo, v ktorōm bol pŷvōdnē oznāĀenia (ochrānnā zĀmka, sĀriovē ĀĀslo) zĀmenē, zmenenē alebo odstrānenē
- akēvokĀv poēkodenē spōsobēnē nedozrĀnĀmŷ nāvodu na obsluĀu
- vĀrobuĀo, na ktorē sa nevĀzŷuje oznāĀenie CE/UKCA
- vĀrobuĀo, na ktorom doēlo k pokŷsu o opravu zo strany neautorizovanēho servisnēho strediska alebo bez predchāzājōceho povolenĀ TTI
- vĀrobuĀo pripŷojenĀ k nesprāvnomu zdroju nāpĀjānia (ampĀrĀ, nāpĀtie, frekvencia)
- vĀrobuĀo pouĀivanĀ s nevhodnōu palivou/zmesou (palivo, olej, pomer oleja)
- akēvokĀv poēkodenē spōsobēnē vonkājšimi vplivmi (voda, chemickē, fyzĀkálne, nārāzy) alebo cudzĀmi lātami
- beĀnē opotrebovānie nārādnyĀ dielov
- nevhodnē pouĀitē, preĀāzĀenie vĀrobuĀo
- pouĀĀvānie nesĀvĀhlenēho prisluēnstva alebo dielov
- prisluēnstvo elektrōnĀ nārādie odovānē s nārādie alebo zakupēnē samostatne. Takēto vylŷĀenia zārĀhujō okrem inēho hĀru skrutkovāĀov, vĀrky, abrazivne kŷtĀce, brusny pāpier ā noĀe, komponenty boĀnyĀ
- vodiĀĀe systēmov (diely ā prisluēnstvo), ktorē podlieĀujō normālnomu opotrebovāniu, okrem inēho servisnē ā ŷtrŷbōv sŷāub, ŷilovkē vĀky, loĀiskā, sklŷovnicā, nāstave alebo uĀytĀnia vĀrobuĀo bez vĀrkyĀ SDS, nāpĀjacie kāble, pomocnē drĀĀidzĀ, prikrāĀovnē kuĀrky, brusnē ŷānerie, vrĀcha na prach, trubicē na odvātie prachu, piēstnē podlōĀky, kolĀky ā pruĀnĀy rāzovnyĀ ŷŷtĀkovāĀo, ŷlōĀovē gombyky na prĀĀvānie cĀvok, Āmācie remene, spojky, noĀe vĀrĀĀovnē alebo kosĀkē na trĀvu, kāblovē zĀĀky, plynovē kĀĀlĀ, hĀry, ŷānē kolĀky, ventilātorĀ fŷŷkōv, trubicē fŷŷkōv ā vĀsŷvāĀov, vrĀĀkā ā popruhy vĀsŷvāĀov, vodiĀĀe tyĀ, pĀlōvē rāzĀĀe, hadice, spojkovē armatŷry, rozprāĀovacie tyĀky, kolese, rozprāĀovacie tyĀky, vĀnĀtne vĀle, vonkājšie kŷtĀce, rezācie liĀty, zapalovacie svieĀky, vĀzduĀovē filtre, plynovē filtre, mulĀovnice noĀe, atĀ.

4. Na ŷelĀ zārūĀnoēho servisu musia byt vĀrobuĀo po vzniknuti alebo rozpoznanĀi chyby spracovānie alebo materiālu bez zbytnōch odklady odoslanē predloĀenē autorizovanēmu servisnemu partnerju RYOBI uvedenemu na vebowej strānke <https://www.ryobitools.eu>. Spotrebiteľa mōĀu zĀiskat ŷŷlŷ v rāmi zārūky od servisnēho partnera spōlnoēstĀ RYOBI

a. kontaktovanim predaju, u ktorēho bol nākup uskŷtōĀenĀ; alebo

b. registrāciĀou prostrednĀm okrem platformy slŷiĀb dostupnej na komerĀnej vebowej strānke spōlnoēstĀ RYOBI <https://www.ryobitools.eu>. Dostupnosť procesu sa mōĀe v jednotlivyĀch krajĀnāch liēit.

Pri odoslanĀi vĀrobuĀo autorizovanēmu servisnemu partnerju RYOBI musia byt vĀrobuĀo bezpĀĀne zabalenē bez nebezpeĀnōho obsahu (podrobnosti nārĀjete v bezpeĀnostnyĀch pokynoch na vebowej strānke <https://www.ryobitools.eu>), oznāĀenĀy adresou odosielateľa ā doplnenĀy kratiĀy opisom chyby. Upozorŷujeme, ŷe v niektorĀyĀch krajĀnāch bude dodanē dodatnē zaplatĀt poplatky za dorŷenie alebo poēbnē v sŷlādē s miestnyĀm zāvazŷujōcĀmi postupmi. Ak si chcete ovĀriť, āko si takēto poplatky uplatĀjujō, obrāte sa na miestne autorizovānē servisnē stredisko spōlnoēstĀ RYOBI.

5. KeĀ dostanete vĀrobuĀo, u ktorōm spotrebiteľ tvrdĀ, ŷe ŷe chybĀny, skontrolujeme ho. Ak sa chĀba potvrdĀ, budŷ poskytnute slŷiĀby v rāmi zārūky, ā to opravu chybĀnoēho vĀrobuĀo alebo ich vĀmenou za bezchybnē diely podlĀ uvrĀenia spōlnoēstĀ TTI. Ak spōlnoēstĀ TTI odmĀrne opravĀ chĀbu alebo ak podlĀ rozhodnutĀ spōlnoēstĀ TTI opravā zĀlŷnĀ, bude dodanē rovnocennā nārādie. VĀmenenē vĀrobuĀo alebo diely sa stanŷ majetkom spōlnoēstĀ TTI. VēētyĀ opravĀ alebo vĀmeny v rāmi vĀsŷy uvedenych zārŷ sŷ bezplatnē. Opravy alebo vĀmeny vykonāvanē spōlnoēstō TTI nepredstavujō rozēirnenē alebo novy zāĀiatok zārŷ. VĀmenenē nārādne diely podlieĀujō pŷvōdnē poskytnutĀm zārŷkām ā zārŷnā lehota sa skonĀĀ sŷĀsne so zārŷnŷm leĀom, ktorē byla pŷvōdnē poskytnŷtā pre celĀ vĀrobuĀo.

6. Zārŷky RYOBI poskytŷje spōlnoēstĀ Technonic Industries GmbH, Max-Eyth-Str.10, 71364 Winnenden, NemecĀo, ā spotrebiteľa, ktorĀ pŷvōdnē zakŷpĀl vĀrobuĀo ā nesŷmŷ byt pripĀisnē inĀmu spotrebiteľovi ani na neĀo prevēdenē.

7. Zārŷky sŷ plānē v rāmi Eurōpskeho hospōdārskēho priestoru (EHP), ŷvāĀarskā ā Spojenēho kĀrōvstva. Mimo tĀchto zārŷkĀ mōĀete kontaktovāt predaju, u ktorēho sa uskŷtōĀĀo nākup, ā zĀstĀ, ŷi ā uplatĀjĀte ĀĀ dobrovōlnā zārūka.

AUTORIZOVĀNĀ SERVISNĀ STREDISKO

VēēkyĀ zĀdielosť alebo problēmy s vĀrobuĀom mōĀete adresovāt miestnym autorizovānĀm servisnyĀm strediskām (navēēte www.ryobitools.eu) alebo priamo na: Technonic Industries GmbH, Max Eyth Straße 10, 71364 Winnenden, Germany. Uvedte sĀriovē ĀĀslo ā typ vĀrobuĀo uvedenē na etikete.

ВГ УСЛОВИЯ ЗА ПРИЛАГАНЕ НА ГАРАНЦИЯТА НА RYOBI

В допълнение към всички законови права, произтичащи от покупката на продукта, и без да се засягат законови права, които се прилагат независимо и безплатно, всички нови електроинструменти и/или гаджети инструменти с марката RYOBI, посочени на нашия уеб сайт, с изключение на аксесоари за инструменти, системи за съхранение на инструменти и резервни части, както е описано по-долу („Продукт“), са обхванати от доброволна гаранция, издадена от Technonic Industries GmbH („ТТІ“) при условията, посочени по-долу („Гарантия“).

Гарантията е приложима само за купувач(и), който(ито) закупува(т) продуктите като крайн(и) потребител(и) в частност за потребител(и) („Потребител“). Търговецът на дребно, фирмите за отдаване под наем, както и професионалните крайни потребители са изрично изключени от тези общи условия на гаранцията. За професионалните крайни потребители може да е приложим друг вид доброволна гаранция за определени(и) продукт(и), ако това е изрично посочено на уеб сайта www.ryobitools.eu. Попозаваното на тази доброволна Гаранция не ограничават законовите права на Потребителя в случай на дефект.

1. Стандартната гаранция („Стандартна гаранция“), при условие че продуктът е закупен само за лична употреба, в със срок от 24 месеца („Стандартен гаранционен период“) и започва да тече от датата на закупуване на продукта. Тази дата трябва да бъде документирана с фактура или друг документ за продажба, за да бъде Стандартната гаранция валидна и приложима. Тази Стандартна гаранция се отнася и само за нови(и) продукт(и).
2. Потребителите в някои държави може да имат възможност да удължат срока на Стандартната гаранция за Продукти, отговарящи на условията, след изтичането на срока на Стандартната гаранция, като се регистрират на уеб сайта www.ryobitools.eu. Допустимите за разширена гаранция („Разширена гаранция“) е посочена на опаковката на Продукта, на уеб сайта www.ryobitools.eu и/или се съдържа в документацията на съответния Продукт на адрес <https://www.ryobitools.eu>. За да се възползват от Разширената гаранция, Потребителите трябва да регистрират своите(и) Продукти(и) онлайн в рамките на 30 календарни дни от датата на покупката, за да се възползват от тази Разширена гаранция. Цялата лична информация на Потребителя се обработва в съответствие с декларацията за поверливост, която може да намерите тук <https://uk.ryobitools.eu/footer-inks/privacy-policy/>. Разликата за потвърждение на покупката, която се издържа по името и оригиналната фактура, в която е посочена датата на покупката, ще служи като доказателство за Разширената гаранция.
3. Стандартната гаранция и Разширената гаранция („Гарантии“) са ограничени до ремонт или замяна на дефектния Продукт по преценка на ТТІ, при условие че дефектът в изработката или материала е съществувал към датата на покупката. Не могат да се претендират допълнителни разходи или загуби. Освен това Гаранциите не се прилагат за:
 - всяка щета, причинена случайно, умислено или по небрежност от Потребителя
 - всяка повреда на Продукта, която е резултат от неправилно третиране или липса на поддръжка
 - всеки Продукт, който е бил променен или модифициран
 - всеки Продукт, чийто оригинални идентификационни маркировки (търговска марка, серийен номер) са били повредени, променени или премахнати
 - всякакви щети, причинени от неспазване на ръководството за експлоатация
 - Продукти, които не подлежат на маркировка CE/LCA
 - всеки Продукт, за който е бил направен опит да бъде ремонтиран от неоторизиран сервизен център или без предварително разрешение от ТТІ
 - всеки Продукт, свързан с неподходящо електрозахранване (ампер, напрежение, честота)
 - всеки Продукт, използван с неподходяща горивна смес (гориво, масло, съотношение на маслото)
 - всякакви повреди, причинени от външни въздействия (вода, химикали, физически въздействия, удари) или чужди вещества
 - нормално износване на резервните части
 - неподходяща употреба, претоварване на Продукта(и)те
 - използване на необорудни аксесоари или части
 - аксесоари за електроинструменти, предоставени с инструмента или закупени отделно. Такива изключения включват, но не се ограничават до, найкрайци, за винтоверти, средта, абразивни дискове, шкурки и стригачи, странични направляващи
 - компоненти (части и аксесоари), които подлежат на нормално износване, включително, но не само, комплекти за обслужване и поддръжка, вътрешни четки, лагери, патронци, присагива или приемици за SDS средта, зарежващи батерии, помощна дръжка, трансферен кубур, шифрована плоча, торба за прах, торба за отстраняване на прах, филтърна щайба, щифтове и пружини за ударни гайковерти, ударни булери, задвижващи механизми, съединители, ограничители или кошчици за трева, колан, кабел за газ, нарязани ножове, щифтове за вентилатори, турбини за издуване и засмукване, торба за засмукване и ремъци, водички за шини, вериги за трюни, маркучи, конектори фитинги, разпръсвачи дюза, копелта, пръскачки, вътрешни махари, външни махари, линии за зарядване, запалителни свещи, въздушни филтри, газоси филтри, лопати за мулчиране и още.
4. За гаранционно обслужване Продукт(и)те трябва да бъдат(ят) изпратен(и) или представен(и) без неправомерно забавяне след повата или признаването на дефекта в изработката или материала на оторизиран сервизен партньор на RYOBI, посочен на следния уеб сайт <https://www.ryobitools.eu/>. Потребителите могат да получат услугите по Гаранцията от сервизен партньор на RYOBI, като:
 - a. се свържат с търговеца на дребно, където е направена покупката; или
 - b. с регистрация чрез платформата за услуги, дясно в горната част на уеб страницата на RYOBI <https://www.ryobitools.eu/>, като достъпността на процеса може да варира в различните държави.При изпращане на Продукт да оторизиран сервизен партньор на RYOBI за ремонт трябва да бъде безопасно опакован без това съдържание (за подробности, моля, вижте инструкциите за безопасност на уеб сайта <https://www.ryobitools.eu/>, маркиран с дръжка на изпращача и придружен от кратко описание на дефекта. Моля, имайте предвид, че в някои държави таксите за доставка или пощенските разходи трябва да бъдат заплащани от изпращача в съответствие с местната практика. Моля, консултирайте се с местния оторизиран сервизен център на RYOBI, за да потвърдите дали се прилагат такива такси.

5. При получаване на Продукта, за който Потребителът тържи, че е дефектен, той трябва да бъде проверен. Когато дефектът е потвърден, услугите по Гаранциите ще се предоставят чрез ремонт на дефектните части на продуктите или замяната им с изпращачи части по преценка на ТТІ. Ако ТТІ откаже да отстрани дефекта или ако, по преценка на ТТІ, ремонтът е неуспешен, на Потребителя ще бъде предоставен равностойен продукт за замяна. Замянените(и) продукт(и) или част(и) ще станат(ят) собственост на ТТІ. Всяка поразвавяща съгласно поръчението Гаранция е безплатна. Ремонтът/замяната, извършени от ТТІ, не представяват удължаване или ново начало на Гаранцията. Заменените резервни части са предмет на първоначално предоставените Гаранции, които срокти на Гаранциите приличват със срока на Гаранцията, която първоначално е била предоставена за цялостния продукт.
6. Гаранциите на RYOBI се предоставят от Technonic Industries GmbH, Max-Eyth-Str. 10, 71364 Winnenden, Германия, само на Потребителя, който първоначално е закупил Продукта, и не могат да бъдат прехвърляни или протестиращи.
7. Гаранциите са валидни в Европейското икономическо пространство (ЕИП), Швейцария и Обединеното кралство. Извън тези области, моля, свържете се с търговеца на дребно, където е направена покупката, за да разберете дали се прилага друга доброволна гаранция.

ОТРИЗАН СЕРВИЗЕН ЦЕНТЪР

Всички заявки или проблеми, свързани с продукта, могат да бъдат отпразни към местните упълномощени сервизни центрове (<https://www.ryobitools.eu/>) или директно до: Technonic Industries GmbH, Max Eyth Straße 10, 71364 Winnenden, Germany. Посочете серийния номер и типа на продукта, отечатани върху етикета.

UK УМОВИ НАДАННЯ ГАРАНТИИ RYOBI

Разом с буд-йими законними правими, които възникват у възкзу с придобиваня товара, и без обмежания законных прав, застованных незалежно и безплатно, но въ всички заначени на нашому вебсайт нови електронструменти табуо садові инструменти марки RYOBI, за винтоком допомогких пристроїв, систем зберігання інструментів і запасних частин, як зазначено нижче («Товар»), поширюється добровільна гарантія, надана компанією Technonic Industries GmbH («ТТІ»), відповідно до вилданих нижче умов і положень («Гарантія»).

Гарантія поширюється лише на покупця(ів), як купують продукцію в статусі кінцевого користувача — споживача («Споживач»). Продавці торговельно-роздрібної компанії, а також кінцеві користувачі для професійного застосування в якій формі закінчуються з цих загальних положень та умов Гарантії. До певного(их) товару(ів) для кінцевих користувачів для професійного застосування може застосовуватися інший тип добровільної гарантії, якщо це в якій формі зазначено на вебсайті www.ryobitools.eu. Застосування цієї добровільної гарантії не обмежується законами прав Сполученої у країн наявності дефекту.

1. За умови, що Товар придбано відомічно для індивідуального використання, стандартна гарантія («Стандартна гарантія») має термін від 24 місяців («Стандартний гарантійний термін») і починається з дати придбання Товару. Цей Стандартна гарантія набула чинності та мала юридичну силу, ця дата повинна бути підтвержена računom-фактурою або іншим документом, що підтверджує факт придбання. Також ця Стандартна гарантія поширюється лише на новий(и) вироб(и)в.

2. В деяких країнах Споживачі можуть мати можливість продовжити Стандартну гарантію на відповідні Товари після закінчення терміну дії Стандартної гарантії, зареєструвавшись на вебсайті www.ryobitools.eu. Інформація про відповідність Товарів розширеним гарантії («Розширена гарантія») вказана на вебсайті Товару, на вебсайті www.ryobitools.eu та/або наведено в відповідній документації до Товару за адресою <https://www.ryobitools.eu/>. Щоб скористатися Розширеною гарантією, Споживачі мають зареєструвати свій(свої) Товар(и) онлайн протягом 30 календарних днів з дати покупки. Біля персональних даних Споживача будуть оброблятися відповідно до заяви про конфіденційність, яку можна знайти за посиланням <https://uk.ryobitools.eu/footer-inks/privacy-policy/>. Підтвердженням Розширеної гарантії є повідомлення про рестрацію, надіслане нами електронною поштою, та оригінал račun-фактури із зазначенням дати покупки.

3. Стандартна гарантія та Розширена гарантія («Гарантії») обмежують ремонт табуо замінною дефектного Товару на розсуд компанії ТТІ за умови, що дефект вилтовлено або матеріалу існував на дату придбання. Будь-які можливі додаткові витрати або збитки не підлягають відшкодуванню. Також Гарантія не поширюється на:

- будь-яку шкodu, заподіяну Сполученим випадком, навмисно або з небрежності
- будь-яке пошкодження Товару, що виникли в результаті неналежного поводження або відсутності технічного обслуговування
- будь-який Товар, який був змінений або модифікований
- будь-який Товар, на якому пошкоджено, змінено або вилдано оригінальне ідентифікаційне маркування (товарозна марка, серийний номер)
- будь-яке пошкодження, спричинені недотриманням інструкції з експлуатації
- Товари, які не підлягають під дію маркування CE/LCA
- будь-який Товар, який намагався відремонтувати в неуповноваженому сервизному центрі або без попереднього узгодження з ТТІ
- будь-який Товар, підключений до невідповідного джерела електроживлення (сила струму, напруга, частота)
- будь-який Товар, який використовувався з невідповідною паливною сумішшю (паливо, олива, співвідношення палива та оливи)
- будь-яке пошкодження, спричинені зовнішніми факторами (водою, хімічними речовинами, фізичними силами, механічними ударами) або сторонніми речовинами
- нормальний знос запасних частин
- неправильні використання, перенавантажувати Товару(ів)
- використання незатверджених допомогких пристроїв або деталей
- допомогні пристрої до електроінструменту, наданого в комплекті з інструментом або придбаного окремо. Таки включення включатю, але не обмежують, тами: бити для викрутю, свердла, шліфувальні диски, надкаждий пилот, бачки, інші наряди

– комплекти(и) деталі та допомогні пристрої), які підлягають нормального зносу, включачю, але не обмежують, тами: комплекти для обслуговування та ремонту, втулки штипи, лаштини, патронки, цупіння та держакі для середні SDS, шурти імічання, допомогні мушк, трансферні чохли та футляри, шліфувальне полотно, пилоси млики, шланги для вилдую плути, повстяні щайби, штифти та пружини для гайковерти, нарізної голівки, привідні ремня, зчеплення, лопати, кувиратори або газозасмокоч, підвісна система, трасові дроточки, зубці, зчепні штифти, вентилатори, винтоверти та вакуумні трубки, вакуумні шмиги та ласки, напильники, шини, пилні лопатки, шланги, амунира для з'ядання, розлимовані форсунок, таси, пилувари, внутрішні чохли, зовнішні чохли, зовнішні мушк, ріжучі волоски, свчки запалювання, повітряні фільтри, паливні фільтри, лопати для мульчування тощо.

4. Для гарантійного обслуговування Товар(и) повинні бути відправлені або передані без неправовадної затримки після вчинення або виявлення дефекту вилтовлено або матеріалу уповноваженому сервизному партнеру RYOBI, перекіж яких наведено на вебсайті <https://www.ryobitools.eu/>. Споживачі можуть отримати передання Гарантію послуги від сервизного партнера RYOBI тами чиню:

- a. звернувшись до роздрібногю продавця, де була здійснена покупка; або
- b. зареєструвавшись через сервизну платформу, доступну на офіційному вебсайті RYOBI <https://www.ryobitools.eu/>. Доступність такого процесу може відрізнятися в залежності від країни.

При відправленні Товару уповноваженому сервизному партнеру RYOBI він повинен бути надійно упакуваний та не мати небезпечного вмісту (допомогні деталі, інструції з техніки безпеки на сайті <https://www.ryobitools.eu/>), з позначкою адреси відправника та стислим описом дефекту. Звернуть увагу, що в деяких країнах вартість доставки або поштових витрат має бути сплачена відповідним відповідно до прийнятої місцевої практики. Щоб дізнатися, чи передбачена така оплата, зверніться до місцевого уповноваженого сервизного центру RYOBI.

5. Товар, про який Споживач заявляє як про дефектний, буде оглянутий після отримання. Якщо дефект буде підтверджено, переддана Гарантію послуги будуть надані швидкому ремонту дефектних частин виробу або заміни їх на недефектні частини на розсуд ТТІ. Якщо ТТІ відмовляється відремонтувати дефект або якщо, по розсуд ТТІ, ремонт вилдано незалежним, буде надана функціонуюча заміна. Замінений(и) Продукт(и) або деталі, ступінь зношеності Товару, будуть рентабельні відповідно до вищезазначеного гарантії та безплатними. Ремонти/замяни(и), виконані компанією ТТІ, не продовжують і не поновлюють термін дії Гарантії. На замінені запасні частини поширюється дія первісно наданих Гарантії, а термін дії Гарантії закінчується разом з закінченням дії Гарантії, яка була первісно надана на товар в цілому.

6. Гарантія RYOBI надається компанією Technonic Industries GmbH, Max-Eyth-Str. 10, 71364 Winnenden, Germany (Вінненден, Німеччина), який Сполучивачі, який придбав Товар, і не можуть бути передані або переступлені.

7. Гарантія діє в Європейській економічній зоні (ЄЕЗ), Швейцарії та Сполученому Королівстві. Щоб дізнатися, чи буд-йіа інша добровільна гарантія за межами цих територій, зверніться до продавця, через якого була здійснена покупка.

8. Гарантія RYOBI надається компанією Technonic Industries GmbH, Max-Eyth-Str. 10, 71364 Winnenden, Germany (Вінненден, Німеччина), який Сполучивачі, який придбав Товар, і не можуть бути передані або переступлені.

9. Гарантія діє в Європейській економічній зоні (ЄЕЗ), Швейцарії та Сполученому Королівстві. Щоб дізнатися, чи буд-йіа інша добровільна гарантія за межами цих територій, зверніться до продавця, через якого була здійснена покупка.

УПОВНОВАЖЕНИЙ СЕРВІСНИЙ ЦЕНТР

З буд-йіми питань або проблем, пов'язаних з пристроєм, як можете звернутися до місцевих авторизованих сервизних центрів (www.ryobitools.eu/) або напрямку до: Technonic Industries GmbH, Max Eyth Straße 10, 71364 Winnenden, Germany. Будь ласка, вкажіть серийний номер та тип продукту, вказані на етикеті.

TR RYOBI GARANTİ UYGULAMA KOŞULLARI

Bir ürünün satın alınmasından doğan tüm yasal haklara ek olarak, bağımsız ve ücretsiz olarak geçerli olan yasal haklara hakedilmeğinizi ("Ürün") bölünmez ayrıntılı bir şekilde tanımladığı gibi, elde akseptuarlar, elde depolama sistemleri ve yetek parçaları haric olmak üzere web sitesinde listelenen tüm yeni RYOBI markalı elektrikli aletler veya başka aletler, aşağıda belirtilen hükümler ve koşullara ("Garanti") tabii olarak Techtronic Industries GmbH ("TTI") tarafından verilen güvendiği bir garanti kapsamındadır.

Garanti, yalnızca son kullanıcılar olarak ürünü satın alan tüketici ("Tüketici") için geçerlidir. Bayiler, kurulum şirketleri ve profesyonel son kullanıcılar, Garanti'nin bu genel hüküm ve koşullarından açıkça harihtir. Profesyonel son kullanıcı için www.ryobitools.com web sitesinde açıkça belirtilmiş belirli ürünler için farkli bir güvendiği garanti türleri geçerlidir. Bu güvendiği Garanti'nin ihlali edilmesi, bir anlar durumunda tüketici'nin yasal haklarını sınırlamaz.

1. Standart garanti ("Standart Garanti"), ürünün yalnızca özel kullanım için satın alınması koşuluyla, 24 aylık ("Standart Garanti Süresi") bir süreyle sahiptir ve ürünün satın alındığı tarihte başlar. Bu tarih, Standart Garanti'nin geçerli ve uygulanabilir olduğu bir faktür veya başka bir satın alma kanıtı ile belgelenmelidir. Ayrıca bu Standart Garanti yalnızca yeni Ürünler için geçerlidir.

2. Belirli ülkelerdeki tüketiciler, www.ryobitools.eu web sitesine kaydolarak uygun Ürünler için Standart Garantiyi, Standart Garanti süresini aşacak şekilde uzatabilirler. Ürünlerin uzatılmış garantisi ("Uzatılmış Garanti") için uygunluğu, Ürünün ambalajı üzerinde ve www.ryobitools.eu web sitesinde belirtilir veya <https://www.ryobitools.eu> adresinde bulunan ilgili Ürün belgelerinde yer alır. Uzatılmış Garanti'nin yararlanabilmek için Tüketicilerin bu Uzatılmış Garanti'nin faydalanmak amacıyla satın alma tarihinden itibaren 30 takvim günü içinde Ürünlerin teslimi/yerine koyma kaydedilmesi gerekir. Bir Tüketicinin tüm kişisel bilgileri, <https://uk.ryobitools.eu/offer/ukprivacy-policy> adresinde bulunan gizlilik bildirimine uygun olarak işlenmektedir. E-posta ile gönderilen kayıt alındı tarihi ve satın alma tarihini gösteren orijinal faktür, Uzatılmış Garanti'nin kanıtı olarak kullanılacaktır.

3. Standart Garanti ve Uzatılmış Garanti ("Garanti"), ürünün satın alındığı tarihte işgali veya malzeme arızasının olması halinde TTIN'ine taktime bağlı olarak arızalı Ürünün onarılması veya değiştirilmesi ile sınırlıdır. Başka maddeler veya kayıtlarla ilgili talepler bulunmaz. Ayrıca Garanti'nin sınırları için de geçerli değildir:

- Tüketici tarafından bakım, bakım veya ihmal bir şekilde oluşan hasarlar
- yanlış işlemler veya kasıtlı yapılmamasından kaynaklanan Ürün hasarları
- değiştirilmiş veya modifiye edilmiş Ürünler
- orijinal tanımlama (ticari marka, seri numarası) işaretlerinin tahrip edildiği, değiştirildiği veya çıkarıldığı Ürünler
- talimat kılavuzuna uyulmaması nedeniyle oluşan hasarlar
- CE/UKCA işaretine tabii olmayan Ürünler
- yetkili olmayan bir servis merkezi tarafından veya TTIdan önceden izin alınmadan onarılmaya çalışılmış Ürünler
- uygun olmayan güç kaynağına (amper, voltaj, frekans) bağlı Ürünler
- uygun olmayan yakıt karışımına (yakıt, yağ, yağ oranı) kullanılan Ürünler
- dış etkilerin (su, kimyasal, fiziksel, şoklar) veya yabancı maddelerin neden olduğu hasarlar
- yetek parçaların normal aşınması ve yıpranması
- uygun olmayan kullanımı, Ürünlerin aşırı yüklenmesi
- onarılmamış aksesuarların veya parçaların kullanılması
- alet ile birlikte verilen veya ayrı olarak satın alınan elektrikli alet aksesuarları. Tomarvida uçları, matkap uçları, parçalar, dişli, zımpara kağıdı, zımpara kağıdı ve bıçaklar, yağlı kılavuz dahil ancak bunlarla sınırlı olmamak üzere bu tür haric bırakılan parçalar
- servis ve bakım kiti, karbon fırçalar, rulmanlar, torna aynası, SDS matkap ucu eklentisi veya alıcısı, güç kablosu, yarımcı tutamak, taşıma çantası, zımpara plakası, toz torbası, toz egzoz borusu, keçe rondelalar, darbeli aletlerin pimleri ve yayları, çiknildi düğmeleri, tahrik kayışları, debriyaj, çit dizeciollerinin veya çim biçme makinelerinin bıçakları, kuşam askılık, gaz teti, çatal dişli, çim demiri kilit pimleri, üfleme makinesi fanları, üfleme ve vakum makinesi boruları, vakum torbası ve kısıyıcı, kılavuz çubukları, testere zincirleri, hortumlar, kesme tekerlekleri, püskürtme nozları, tekerlekler, püskürtme çubukları, dahil makaralar, hortulı makaralar, konnektör burlar, bujiler, hava filtreleri, gaz filtreleri, malçlama bıçakları vb. dahil ancak bunlarla sınırlı olmamak üzere normal aşınması ve yıpranmaya maruz kalan bileşenler (parçalar ve aksesuarlar).

4. Garanti servis işlemleri için, işgali veya malzeme arızasının meydana gelmesinden veya fark edilmesinden sonra Ürünler, fazla geçkelenmiş web sitesinde listelenen yetkili RYOBI servis ortağına gönderilmesi veya sunulmalıdır: <https://www.ryobitools.eu>. Tüketiciler, Garanti'nin kapsamında bulunan servisleri RYOBI servis ortağından a. satın alma işleminin yapıldığı bayi ile iletişime geçerek veya

b. RYOBI Commercial web sayfasında (<https://www.ryobitools.eu>) bulunan servis platformu aracılığıyla kaydolarak alabilirler, sürecin kalite bütünlüğünü ükeden ulkeye değışiklik gösterebilir.

Bir Ürünü yetkili bir RYOBI servis ortağına gönderirken Ürün, gönderimin adresi belirtilerek ve ayrıca ilgili bayi ile açıklanmaya birlikte teslimat işlemleri ayrıntılı için lütfen <https://www.ryobitools.eu> adresindeki web sitesinde bulunan güvendiği talimatlarına bakın) olmadan güvenli bir şekilde paketlenmelidir. Bazı ülkelerde teslimat veya posta ücretlerinin yerel uygulamaya göre gönderen tarafından ödemesi gerektiğini lütfen unutmayın. Bu tür ücretlerin yerel uygulamaya gönderilen lütfen lütfen adresi yetkili RYOBI servis merkezine danışın.

5. Tüketici tarafından arızalı olduğu iddia edilen Ürün teslim alındıktan sonra incelenecektir. Ayrıca onarıldığında, Garanti'nin kapsamındaki servisler, TTIN'ine taktime bağlı olarak, ürünün arızalı parçaların onarılması veya arızalı aletlerin parçalarının değiştirilmesi yoluyla sağlanacaktır. TTK, arızalı onarımı reddederse veya TTIN'ine taktime olanam başarısız sayılırsa e değır bir parçaya değışik sağlanacaktır. Değıştirilen Ürünler veya parçaları TTIN'ine mülkeliyede olacaktır. Yukarıdaki Garanti'nin kapsamında yapılan tüm onarım/değışik işlemleri ücretsizdir. TTK tarafından gerçekleştirilen onarım/değışik işlemleri, Garanti'nin süresini uzatmaz veya Garanti'nin yeni bir başlangıç tarihi eklemez. Değıştirilen yeni parçaların başlangıç tarihi verilen Garanti'nin tabidir ve Garanti'nin süresi, ürünü tamamını için başlangıçta verilen Garanti süresi dışında sona erer.

6. RYOBI Garanti'leri: Max-Eyth-Str. 10, 71364 Winnenden, Germany adresinde Techtronic Industries GmbH tarafından yalnızca Ürünleri için satın alınan Türkiye yerel ve devredilemez veya atanamaz.

7. Garanti'ler Avrupa Ekonomik Alanı (AEA), Ülkeleri ve Birleşik Krallıkta geçerlidir. Bu alanlar dışında, başka bir güvendiği garanti geçerli olup olmadığının öğrenmek için lütfen satın alma işleminin yapıldığı bayi ile iletişime geçin.

YETKİLİ SERVİS MERKEZİ

Ürünü ilgili her tür talep ve sorun yerel yetkili servis merkezine (www.ryobitools.eu adresinde ziyaret edin) veya doğrudan aşağıdaki şekilde iletişilir: Techtronic Industries GmbH, Max-Eyth Straße 10, 71364 Winnenden, Germany. Lütfen etikette yer alan seri numarasını ve ürünü tipini belirtin.

EL ÖROİ EFAHMOĞHES EĞYHİZHES RYOBI

Ekτός από τo νόμιμο δικαιώματo που προκύπτουν από τη αγορά ενός προϊόντoς και με τη επιβoλή την νόμιμην δικαιώματoν που ισχύουν ανεξάρτητα και δωρεάν, όλα τα νέα ηλεκτρικά εργαλεία ή/και εργαλεία κήτουν με τη επιμωνή RYOBI που περιλαμβάνουν στον ιστότοπό μας, με εξαίρεση τα εξάρτημα εργαλείων, τα συστήματα αποθήκευσης εργαλείων, και τα ανταλλακτικά, όπως περιγράφονται περαιτέρω στο («πρόσφυγ»), καλύπτονται από προαιρετική εγγύηση που έχει εκδοθεί από τη Techtronic Industries GmbH («TTI»), σύμφωνα με τους όρους και της προϋποθέσεων που αναφέρονται παρακάτω (εγγύηση).

Η εγγύηση ισχύει μόνο για τους αγοραστές που αγοράζουν τα προϊόντα ως τελικοί χρήστες από τη ιδιότητά τους ως καταναλωτές («καταναλωτής»). Οι έμποροι λιανικής, οι εταιρείες συντήρησης, καθώς και οι επαγγελματίες τελικοί χρήστες εξαρτώνται από άλλα τυχόν παρόντες γενικούς όρους και προϋποθέσεις της εγγύησης. Για τoς επαγγελματίες τελικούς χρήστες, μπορεί να είναι διαφορετικό είδος προαιρετικής εγγύησης για ορισμένα προϊόντα, εάν αυτό προβλεπτεί τμήρα στον ιστότοπό μας www.ryobitools.eu. Η επικάλυψη αυτής της προαιρετικής εγγύησης δεν περιopίει τo νομικό δικαίωματo του καταναλωτή σε περίπτωση ελαττωματoς.

1. Η τυπική εγγύηση («Τυπική Εγγύηση»), υπό τη προϋπόθεση ότι τo προϊόν αγοράζεται αποκλειστικά για ιδιωτική χρήση, έχει διάρκεια 24 μηνών («Τυπική περίοδος εγγύησης») και αρχίζει τη ημερομηνία αγοράς τo προϊόντος. Αυτή η ημερομηνία πρέπει να τεκμηριωθεί μέσω e-mail, και το αρχικό τμήματoς της εγγύησης, προκειμένου η τυπική εγγύηση να είναι έγκυρη και εκτελεστέα. Αυτή η τυπική εγγύηση ισχύει επίσης μόνο για νέα προϊόντα.

2. Οι καταναλωτές σε ορισμένες χώρες ενδέχεται να είναι σε θέση να επεκτείνουν τη τυπική εγγύηση για επιπλέον προϊόντα πέραν της περιόδου της τυπικής εγγύησης, κίνησης εγγραφής στον ιστότοπό μας www.ryobitools.eu. Η επέκτασή την της περιόδου της επεκτείνουσας εγγύησης («εκτεταμένη εγγύηση») καθορίζεται από τη συγκεκριμένη προϋπόθεση στον ιστότοπό μας www.ryobitools.eu. ή/και περιλαμβάνεται στη σχετική τεκμηρίωση τo προϊόντος στον ιστότοπό μας <http://www.ryobitools.eu>. Για να επιβεβαιώσουν από τη εκτεταμένη εγγύηση, οι καταναλωτές πρέπει να εγγραφούν τo προϊόντα τους ηλεκτρονικά εντός 30 ημερολογιακών ημερών από τη ημερομηνία αγοράς για να επιβεβαιωθούν από τη εν λόγω εκτεταμένη εγγύηση. Όλα τα προσωπικά στοιχεία είναι αναπόσπαστα και υποβάλλονται σε επεξεργασία σύμφωνα με τη δήλωση απορρήτου, τη οποία αποσπάζεται να βρείτε εδώ <https://uk.ryobitools.eu/offer/ukprivacy-policy/>. Η αποδείξη επιβεβαίωσης εγγραφής, η οποία αποσπάζεται μέσω e-mail, και το αρχικό τμήματoς που δείχνει τη ημερομηνία αγοράς θα χρησιμοποιούνται ως αποδείξη της επίσκευσης εγγύησης.

3. Η τυπική εγγύηση και η εκτεταμένη εγγύηση («εγγύησεις») περιopίονται στην επισκευή ή/και αντικατάσταση του ελαττωματoς προϊόντoς κατά τη διακριτική ευχέρεια της TTI, υπό τη προϋπόθεση ότι ο ελαττωματoς στην κατοχή ή το σφάλμα υπάρχει κατά τη ημερομηνία αγοράς. Δεν μπορούν να ζητηθούν περαιτέρω θέματα ή ισχύουν: Επλήρωμα, οι εγγυητές δεν ισχύουν για:

- Αποσπώμενα ζυμιά προκληθεί κατά λάθος, εκκεμωμένα ή από αμέλεια από τον καταναλωτή
- Αποσπώμετα ζυμιά στο προϊόν που οφείλεται σε ακατάλληλη μεταχείριση ή έλλειψη συντήρησης
- Αποσπώμετα προϊόν έτοιμα αλλοιωθεί ή τροποποιηθεί
- Αποσπώμετα ζυμιά στο οποίο οι αγοραστές αναγνωρίζουν (εμπορικό σήμα, αριθμός σειράς) έχουν αλλοιωθεί, τροποποιηθεί ή ωραροβεί
- Αποσπώμετα ζυμιά προκληθεί από μη τήρηση της εγχειριδίου οδηγιών
- Προϊόντα που δεν υπόκεινται σε επίσημο CE/UKCA
- Αποσπώμετα προϊόν που έχει σημειωθεί να επισκευαστεί από ένα εξουσιοδοτημένο κέντρο σέρβις ή χωρίς προηγούμενη έγκριση από τη TTI
- Αποσπώμετα προϊόν συνδέεται σε ακατάλληλη παροχή ρεύματoς (αμπερ, τάση, συχνότητα)
- Αποσπώμετα προϊόν που χρησιμοποιήθηκε με ακατάλληλο μέγιστο καύσιμα (καύσιμα, λάδι, αναμειγνύο λάδι)
- Αποσπώμετα ζυμιά προκληθεί από εξωτερικούς παραγόντες (νερό, χημικά, αναμειγνύο δύναμη, τριαντάγγαση) ή ξένες ουσίες
- Φυσιολογική φθορά και σκίσιμο ανταλλακτικών
- Ακατάλληλη χρήση, υπερθέρμανση των προϊόντων
- Χρήση μη εγκεκριμένων ανταλλακτικών ή εξαρτημάτων
- Εξάρτημα ηλεκτρικών εργαλείων που διατίθενται με τo εργαλείο ή πλοκάμινο ξεχωριστά. Τέτοιες εξάρτημα περιλαμβάνουν, μεταξύ άλλων, μύτες κατασθαιδίων, τριαντάγγα, δίσκους λείανσης, γυαλοχάρτι και λείπτες, πλαστικό οδηγό
- Εξάρτημα (ανταλλακτικά και εξάρτημα) τα οποία υπόκεινται σε φυσιολογική φθορά, που περιλαμβάνουν, μεταξύ άλλων, κλιπ συντήρησης και σέρβις, κλίμακας άνθρακα, ρολεμά, τσιουκ, προσαρμοστή ή υποδοχή τριαντάγγα SDS, καλώδιο υποστήριξης, βοηθητική λάμπα, θήκη μεταφοράς, πλέγμα, σκόνη αναομοίωσης, σκόνη αναομοίωσης, σωλήνα εξόρυξης σκόνης, γόνητες, ραβδί, πέριος και κλάση μαλακή σιδηρούς, κομπίνα γυαλιστερό μόνος μετρώμενης κίνησης, συμπιεστή, λείπτες για προπονομομάδα ή γυακοκόμο, εξοστύ, καλώδιο κύκλιση, λείπτες, πέριος σύνδεσης αναμειγνύο, σωλήνες φωτιστήρα και αναομοίωσης, σκόνη κενού και μόνος, ραβδίος οδηγίησης, αλυσίδα προκρού, εύκαμπτος σωλήνες εξάρτημα συνδέματος, ακροφύσια κοπής, τροχός, ραβδίος ψεκασμού, εσωτερικός τροχός, εξωτερικός τροχός, γραμμές κοπής, μπουζί, φίλτρα αέρα, φίλτρα αέρα, λείπτες κοπής χορτοκοπτήρατος κ.λπ.

4. Για τη παροχή υπηρεσιών εγγύησης, τo προϊόν πρέπει να αποστέλλεται ή να παρουσιάζονται χωρίς αποδοκότητα καθυστέρηση κατά τη έμφανση ή τη αναγνωρίση του ελαττωματoς στην κατοχή ή το σφάλμα σε ένα εξουσιοδοτημένο συνεργείο σέρβις RYOBI που αναφέρεται στον παρακάτω ιστότοπό μας <http://www.ryobitools.eu>. Οι καταναλωτές μπορούν να λάβουν τη υπηρεσίες στο πλαίσιο της εγγύησης από ένα συνεργείο σέρβις της RYOBI με τους εξής όρους:

- a. επισκευή ή το κατάστημα λιανικής πωλήσης από όπου πραγματοποιήθηκε η αγορά ή
- β. εγγραφή μέσω της Πληροφορίας Υπηρεσιών που είναι διαθέσιμη στην εμπορική ιστοσελίδα RYOBI <https://www.ryobitools.eu>. Η διαδικασία της διαδικασίας ενδέχεται να διαφέρει από χώρα σε χώρα. Κατά τη αποστολή ενός προϊόντος είναι εξουσιοδοτημένο συνεργείο σέρβις της RYOBI, τo προϊόν θα σκευαστεί με ασφαλή χωρική επικάλυψη περιεχόμενα (για λεπτομέρειες, ανατρέξτε στις οδηγίες ασφαλείας στον ιστότοπό μας <http://www.ryobitools.eu>), θα επιστημασθεί με τη διεύθυνση τo αποστολέα και θα συνοδεύεται από σύντομη περιγραφή τo ελαττωματoς. Λάβετε υπόψη ότι σε ορισμένες χώρες τα έξοδα αποστολής ή τo ταχυδρομικό τέλη θα πρέπει να καθορίζονται από τον αποστολέα σύμφωνα με τη τοπική πρακτική. Συμψηφιστέο τo τοπικό εξουσιοδοτημένο κέντρο σέρβις RYOBI για να επιβεβαιωθεί εάν ισχύουν αυτές οι χρεώσεις.

5. Αφού παραλάβετε τo προϊόν που ο καταναλωτής ισχυρίζεται ότι είναι ελαττωματικό, θα τo ελέγξετε. Μετά τη επιβεβαίωση του ελαττωματoς, οι υπηρεσίες στο πλαίσιο της εγγύησης θα παρέχονται με τη επεξεκλή την ελαττωματικών μερών των προϊόντων ή με τη αντικατάστασή τους από μη ελαττωματικά εξάρτημα κατά τη διακριτική ευχέρεια της TTI. Εάν η TTI αρνηθεί να επιβεβαιώσει τo ελάττωμα ή εάν, κατά τη διακριτική ευχέρεια της TTI, η επεξεκλή αποδείξη, θα παρασχεθεί σύντομη ανταλλακτικά. Τα προϊόντα ή τα εξάρτημα που αντικαταστάθηκαν θα περιέχουν στην διακριτική τη TTI. Οποιαδήποτε επισκευή/αντικατάσταση στο πλαίσιο των παρόντων εγγυημένων παρέχεται δωρεάν. Οι επισκευές/αντικατάστασεις που πραγματοποιούνται από τη TTI δεν αποτελούν επέκταση ή εκ νέου έναρξη της εγγύησης. Τα ανταλλακτικά που αντικαταστάθηκαν καλύπτονται από τη εγγύηση που είχαν αρχικά δοθεί και η περίοδος εγγύησης λήγει με τη περίοδο εγγύησης που είχε αρχικά δοθεί για ολόκληρο τo προϊόν.

6. Οι εγγυητές RYOBI παρέχονται από τη Techtronic Industries GmbH, Max-Eyth-Str. 10, 71364 Winnenden, Germany, μόνο στον καταναλωτή που αγοράσε αρχικά τo προϊόν και δεν επιτρέπεται να μεταβιβαστεί ή να εκχωρηθεί.

7. Οι εγγυητές ισχύουν για τον Ευρωπαϊκό Οικονομικό Χώρο (ΕΟΧ), τη Ελβετία και τo Ηνωμένο Βασίλειο. Εκτός των περσιών αυτών, επισκευή/αντικατάσταση με τo κατάστημα λιανικής όπου πραγματοποιήθηκε η αγορά για να μόνες αν ισχύει κάποιο άλλη προαιρετική εγγύηση.

ΕΞΟΥΣΙΟΔΟΤΗΜΕΝΟ ΚΕΝΤΡΟ ΣΕΡΒΙΣ

Για αποδείξη σήμα ή πρόβλημα με τo προϊόν μπορείτε να απευθύνεσθε στα τοπικά εξουσιοδοτημένα κέντρα σέρβις (επισκευάστε τη διεύθυνση www.ryobitools.eu) ή απευθείας στη διεύθυνση: Techtronic Industries GmbH, Max-Eyth Straße 10, 71364 Winnenden, Germany. Αναφέρετε τον εσωτερικό αριθμό και τον τύπο προϊόντος που αναγράφονται στην ετικέτα.

EN EC DECLARATION OF CONFORMITY**Reciprocating saw**Brand: RYOBI | Manufacturer¹ | Model number² | Serial number range³

We declare as the manufacturer under our sole responsibility that the product mentioned below fulfills all the relevant provisions of the following European Directives, European Regulations and harmonised standards⁴

Authorised to compile the technical file:⁵**FR DÉCLARATION CE DE CONFORMITÉ****Scie sabre**Marque: RYOBI | Fabricant¹ | Numéro de modèle² | Étendue des numéros de série³

Nous déclarons, en qualité de fabricant, sous notre entière responsabilité, que le produit mentionné ci-dessous remplit toutes les dispositions pertinentes des directives et réglementations européennes suivantes, ainsi que des normes harmonisées⁴

Autorisé à rédiger le dossier technique:⁵**DE EG-KONFORMITÄTSEKTLÄRUNG****Säbelsäge**Marke: RYOBI | Hersteller¹ | Modellnummer² | Seriennummernbereich³

Wir als Hersteller erklären in alleiniger Verantwortung, dass das nachstehend erwähnte Produkt allen einschlägigen Bestimmungen der folgenden EU-Richtlinien, EU-Verordnungen und harmonisierten Normen entspricht⁴

Autorisiert die technische Datei zu erstellen:⁵**ES DECLARACIÓN CE DE CONFORMIDAD****Sierra de sable**Marca: RYOBI | Fabricante¹ | Número de modelo² | Intervalo del número de serie³

Como fabricante, declaramos, bajo nuestra exclusiva responsabilidad, que el producto mencionado a continuación cumple con todas las disposiciones relevantes de las siguientes directivas, normas armonizadas y reglamentos europeos⁴

Autorizado para elaborar la ficha técnica:⁵**IT DICHIARAZIONE CE DI CONFORMITÀ****Sega alternativa**Marca: RYOBI | Ditta produttrice¹ | Numero modello² | Gamma numero seriale³

In qualità di produttori, dichiariamo, sotto la nostra esclusiva responsabilità, che il prodotto descritto di seguito ottempera a tutte le pertinenti disposizioni delle seguenti direttive europee, normative europee e dei seguenti standard armonizzati⁴

Autorizzato per compilare il file tecnico:⁵**NL EG-VERKLARING VAN OVEREENSTEMMING****Reciprozaag**Merk: RYOBI | Fabrikant¹ | Modelnummer² | Seriennummerbereik³

Wij verklaren naar onze eigen verantwoordelijkheid als fabrikant, dat het hieronder genoemde product voldoet aan alle relevante bepalingen van de volgende Europese Richtlijnen, Europese verordeningen en geharmoniseerde normen⁴

Afgevaardigde voor het samenstellen van de technische fiche:⁵**PT DECLARAÇÃO CE DE CONFORMIDADE****Serrote eléctrico**Marca: RYOBI | Fabricante¹ | Número do modelo² | Intervalo do número de série³

Declaramos na qualidade de fabricante e sob nossa exclusiva responsabilidade que o produto mencionado abaixo cumpre todas as disposições aplicáveis das seguintes diretivas, regulamentos e normas harmonizadas da União Europeia⁴

Autorizado para compilar o ficheiro técnico:⁵**DA EF-OVERENSSTEMMELSESEKTLÆRING****Frem- og tilbagegående sav**Brand: RYOBI | Producent¹ | Modelnummer² | Seriennummerområde³

Vi erklærer som fremstiller under eget ansvar, at produktet nævnt nedenfor opfylder alle de relevante forskrifter i de følgende europæiske direktiver, europæiske forordninger og harmoniserede standarder⁴

Bemyndiget til at udarbejde det tekniske kartotek:⁵**SV EG-FÖRSÄKRAN ÖVERENSSTÄMMELSE****Tigersåg**Märke: RYOBI | Tillverkare¹ | Modellnummer² | Seriennummerintervall³

Vi som tillverkare förklarar under eget ansvar att den produkt som nämns nedan uppfyller alla relevanta föreskrifter i följande europeiska direktiv, europeiska förordningar och harmoniserade standarder⁴

Godkänd att sammanställa den tekniska filen:⁵**FI EY-VAATIMUSTENMUKAISUUSVAKUUTUS****Puukkosaha**Tuotemerkki: RYOBI | Valmistaja¹ | Mallinnumero² | Sarjanumeroalue³

Valmistajana vakuutamme alla mainitun tuotteen täyttävän seuraavien eurooppalaisten direktiivien, asetusten ja yhdenmukaistettujen standardien kaikki asiaankuuluvat vaatimukset⁴

Valtutettu kokoomaan tekninen tiedosto:⁵**NO CE-SAMSVARERKLÆRING****Blokkasag**Merke: RYOBI | Produsent¹ | Modellnummer² | Seriennummerserie³

Vi erklærer, som produsent, på eget ansvar at produktet beskrevet nedenfor oppfyller alle de relevante bestemmelserne i de europeiske direktiver, europeiske forskrifter og harmoniserte standarder⁴

Autorisert til å sette sammen den tekniske filen:⁵**RU ДЕКЛАРАЦИЯ О СООТВЕТСТВИИ СТАНДАРТАМ ЕС****Салазковая пила**Марка: RYOBI | Изготовитель¹ | Номер модели² | Диапазон заводских номеров³

Со всей ответственностью как производитель заявляем, что нижеупомянутое изделие отвечает всем соответствующим положениям следующих европейских директив, европейских регламентов, а также гармонизированных стандартов⁴

Лицо, ответственное за подготовку технической документации:⁵**PL DEKLARACJA ZGODNOŚCI WE****Piła szablasta**Marka: RYOBI | Producent¹ | Numer modelu² | Zakres numerów seryjnych³

Jako producent oświadczamy na własną odpowiedzialność, że produkt opisany w sekcji „Specyfikacja” spełnia wszystkie istotne postanowienia wymienionych poniżej dyrektyw UE, przepisów europejskich oraz norm zharmonizowanych⁴

Osoba upoważniona do sporządzenia dokumentu technicznego:⁵**CS ES PROHLÁŠENÍ O SHODĚ****Piła oscaka**Značka: RYOBI | Výrobce¹ | Číslo modelu² | Rozsah sériových čísel³

Jako výrobce prohlašujeme výhradně na vlastní odpovědnost, že náš uvedený výrobek splňuje všechna příslušná ustanovení evropských směrnic, evropských nařízení a harmonizovaných norem⁴

Pověření ke kompilaci technického souboru:⁵**HU EK-MEGFELELŐSÉGI NYILATKOZATA****Lengőfűrész**Márka: RYOBI | Gyártó¹ | Típuszám² | Sorozatszám tartomány³

Gyártóként kizárólagos felelősségünk tudatában nyilatkozunk, hogy az alább említett termék megfelel a következő európai irányelvek, szabványosok és szabványosított szabványok vonatkozó rendelkezéseinek⁴

A műszaki dokumentáció összeállítására felhatalmazott:⁵**RO DECLARAȚIE DE CONFORMITATE CE****Fierastrău sabie**Marcă: RYOBI | Producător¹ | Număr serie² | Gamă număr serie³

În calitate de producător, declaram pe proprie responsabilitate că produsul menționat mai jos îndeplinește toate prevederile relevante ale directivelor Uniunii Europene, ale Regulamentelor UE și standardele armonizate⁴

Autorizat să completeze fișa tehnică:⁵**LV EK ATBILSTĪBAS DEKLARĀCIJA****Zobenzāģis**Zīmols: RYOBI | Ražotājs¹ | Modeļa numurs² | Sērijas numura intervāls³

Ar pilnu atbildību mēs kā ražotājs deklarējam, ka tālāk norādītais produkts izpilda visas atbilstošās norādīto Eiropa direktīvu, Eiropas regulu un harmonizētu standartu prasības⁴

Pilnvarots sastādīt tehnisko failu:⁵**LT EB ATITIKTIES DEKLARACIJA****Siaurapūkielis**Prekės ženklas: RYOBI | Gamintojas¹ | Modelio numeris² | Serijinio numerio diapazonas³

Mes, gamintojai, atsakingai pareiškiame, kad toliau minimas gaminytis atitinka nurodytus Europos direktyvas, Europos reglamentus ir darniuosius standartus⁴

Įgaliojotas sudaryti techninį failą:⁵**ET EÜ VASTAVUSDEKLARATSIOON****Lõikesaag**Mark: RYOBI | Tootja¹ | Mudeli number² | Seerianumbride vahemik³

Kinnitame tootjana ainusükkuliseid, et alpool nimetatud toode vastab järgmistele Euroopa direktiivide, Euroopa määruste ja ühtlustatud standardite kõigile asjaomastele sätetele⁴

Tehnilise faili koostamiseks valitud isik:⁵**HR IZJAVA O SUKLADNOSTI****Sabljava piła**Marka: RYOBI | Proizvođač¹ | Broj modela² | Raspon serijskog broja³

Kao proizvođač, pod punom odgovornošću izjavljujemo da proizvod naveden u nastavku zadovoljava sve relevantne odredbe sljedećih europskih direktiva, europskih uredbi i usklađenih normi⁴

Ovlašten da sastavi tehničku datoteku:⁵

SL ES-IZJAVA O SKLADNOSTI

Povratna žaga

Znamka: RYOBI | Proizvajalec¹ | Številka modela² | Razpon serijskih števil³
Kot proizvajalec pod izključno lastno odgovornostjo izjavljamo, da spodaj navedeni izdelek izpolnjuje vse ustrezne predpise naslednjih evropskih direktiv, evropskih uredb in harmoniziranih standardov⁴
Pooblaščenca oseba za sestavo tehnične dokumentacije:⁵

SK ES VYHLÁSENIE O ZHODE

Vratná píla

Značka: RYOBI | Výrobca¹ | Číslo modelu² | Rozsah sériových čísiel³
Ako výrobca na vlastnú zodpovednosť vyhlasujeme, že dolu uvedený výrobok vyhovuje príslušným ustanoveniam nasledujúcich európskych smerníc, európskych nariadení a harmonizovaných noriem⁴
Oprávnená osoba na zostavenie technického súboru:⁵

BG CE - ДЕКЛАРАЦИЯ ЗА СЪОТВЕТСТВИЕ

Саблен трион

Марка: RYOBI | Производител¹ | Номер на модела² | Обхват на серийни номера³
Като производител декларираме на своя лична отговорност, че продуктът, посочен по-долу, отговаря на всички съответни разпоредби на директивите и регламентите на Европейския съюз и хармонизираните стандарти по-долу⁴
Упълномощено лице за съставяне на техническия файл:⁵

UK СЕРТИФИКАТ ВІДПОВІДНОСТІ ВИМОГАМ ЄС

Шабельна пилка

Марка: RYOBI | Виробник¹ | Номер моделу² | Діапазон серійного номеру³
Як виробник ми відповідально заявляємо, що описаний нижче пристрій відповідає всім чинним положенням директив ЄС, Європейських норм та гармонізованих стандартів⁴
Дозвіл на складання технічного файла:⁵

TR CE UYGUNLUK BEYANI

Vargel testere

Marka: RYOBI | Üretici¹ | Model numarasi² | Seri numarasi araligi³
Üretici olarak tüm sorumluluğu bize ait olmak üzere, aşağıda belirtilen ürünün aşağıdaki Avrupa Direktifleri, Avrupa Mevzuatı ve uyumlaştırılmış standartların ilgili hükümlerini yerine getirdiğini beyan ederiz⁴
Teknik dosya hazırlamaya yetkilidir:⁵

EL ΔΗΛΩΣΗ ΣΥΜΜΟΡΦΩΣΗΣ ΕΚ

Παλινδρομικό πριόνι

Μάρκα: RYOBI | Κατασκευαστής¹ | Αριθμός μοντέλου² | Εύρος σειριακών αριθμών³
Δηλώνουμε, με αποκλειστικά δική μας ευθύνη, ότι το παρακάτω αναφερόμενο προϊόν πληρεί όλες τις σχετικές διατάξεις των ακόλουθων Ευρωπαϊκών Οδηγιών, Ευρωπαϊκών Κανονισμών και εναρμονισμένων προτύπων⁴
Εξουσιοδοτημένο άτομο για σύνταξη τεχνικού αρχείου:⁵

GB-DECLARATION OF CONFORMITY

Manufacturer: Techtronic Industries GmbH
Max-Eyth-Straße 10, 71364 Winnenden, Germany

We declare as the manufacturer under our sole responsibility that the product mentioned below

Reciprocating saw
Brand: RYOBI
Model number: RRS18C1
Serial number range: 48688901000001 - 48688901999999

fulfills all the relevant provisions of the following Regulations: S.I. 2008/1597 (as amended), S.I. 2016/1091 (as amended), S.I. 2012/3032 (as amended) and that the following designated standards have been used:

BS EN IEC 55014-1:2021, BS EN IEC 55014-2:2021,
BS EN 62841-1:2015+A1:2022, BS EN 62841-2-11:2016+A1:2020,
BS EN IEC 63000:2018

Todd Chipner
Senior Vice President, Quality - Asia
Winnenden, Dec. 15, 2023

Authorised to compile the technical file:
Techtronic Industries (UK) Ltd
Parkway
Marlow Bucks SL7 1YL
UK

¹ Techtronic Industries GmbH
Max-Eyth-Straße 10, 71364 Winnenden, Germany

² RRS18C1

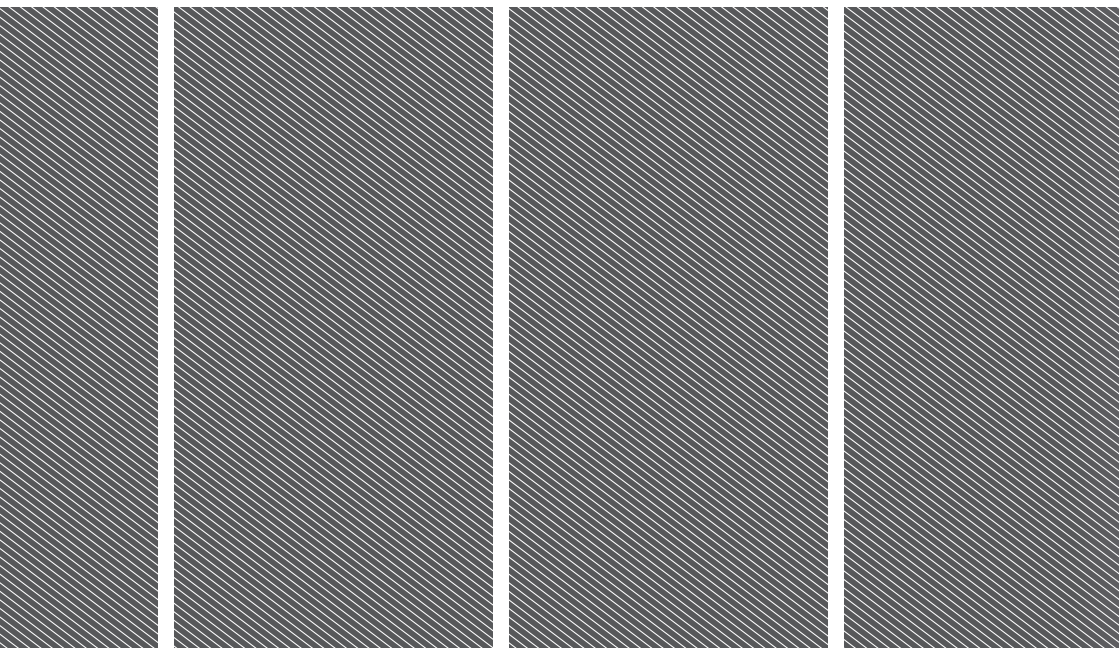
³ 48688901000001 - 48688901999999

⁴ 2006/42/EC, 2014/30/EU, 2011/65/EU, EN IEC 55014-1:2021,
EN IEC 55014-2:2021, EN 62841-1:2015+A1:2022,
EN 62841-2-11:2016+A1:2020, EN IEC 63000:2018

Todd Chipner
Senior Vice President, Quality – Asia
Winnenden, Dec. 15, 2023

⁵ Techtronic Industries GmbH
Max-Eyth-Straße 10, 71364 Winnenden, Germany

EN RYOBI is a trade mark of Ryobi Limited, and is used under license.
FR RYOBI est une marque déposée de Ryobi Limited, et est utilisée sous licence.
DE RYOBI ist ein Markenzeichen von Ryobi Limited und wird in Lizenz verwendet.
ES RYOBI es una marca registrada de Ryobi Limited, y se utiliza bajo licencia.
IT L'utilizzo del marchio registrato RYOBI è legato alla licenza concessa da Ryobi Limited.
NL RYOBI is een handelsmerk van Ryobi Limited en wordt onder licentie gebruikt.
PT RYOBI é uma marca comercial de Ryobi Limited, e é utilizada sob licença.
DA RYOBI er et varemærke tilhørende Ryobi Limited og bruges under licens.
SV RYOBI är en del av varumärke Ryobi Limited och dess användning är licensierad.
FI RYOBI on Ryobi Limitedin omistama tavaramerkki, ja sitä käytetään lisenssin puitteissa.
NO RYOBI er et varemerke for Ryobi Limited, og brukes under lisens.
RU RYOBI является товарным знаком компании Ryobi Limited, используемым по лицензии.
PL RYOBI to znak towarowy firmy Ryobi Limited i jest używany zgodnie z udzieloną licencją.
CS RYOBI je ochranná známka společnosti Ryobi Limited a její používání podléhá licenci.
HU A RYOBI a Ryobi Limited védjegye, használatá licenc keretében történik.
RO RYOBI este o marcă comercială a firmei Ryobi Limited și este utilizată sub licență.
LV RYOBI ir Ryobi Limited preču zīme un tiek izmantota saskaņā ar licenci.
LT „RYOBI“ yra „Ryobi Limited“ prekės ženklas, naudojamas pagal licenciją.
ET RYOBI on ettevõtte Ryobi Limited kaubamärk, mida kasutatakse litsentsi alusel.
HR RYOBI je zig tvrtke Ryobi Limited i koristi se po licenci.
SL RYOBI je blagovna znamka družbe Ryobi Limited in se uporablja na podlagi dovoljenja.
SK RYOBI je ochranná známka spoločnosti Ryobi Limited a používa sa na základe licencie.
BG RYOBI е търговска марка на Ryobi Limited и се използва под лиценз.
UK RYOBI є товарним знаком Ryobi Limited, і використовується за ліцензією.
TR RYOBI, Ryobi Limited şirketine ait olup, lisans altında kullanılan bir ticari markadır.
EL Το RYOBI αποτελεί εμπορικό σήμα της Ryobi Limited και χρησιμοποιείται μετά από χορήγηση άδειας.



Techtronic Industries GmbH

Max-Eyth-Straße 10,
71364 Winnenden, Germany

Techtronic Industries (UK) Ltd

Parkway
Marlow Bucks SL7 1YL
UK

961075806-01