



MONTAGE ANLEITUNG

2,13 m x 2,13 m LAGERSCHÜPPEN

Schuppen von Lifetime sind auf Robustheit und Haltbarkeit ausgelegt. Wir bemühen uns, Ihnen die Montage so einfach wie möglich zu machen, ohne dabei die Qualität zu vernachlässigen. Falls Sie nicht weiterkommen, haben wir Hilfsmittel, die Ihnen Hilfe bieten:

- **Sehen Sie sich unsere Anleitungsvideos**
Scannen Sie den Code unten, um zu sehen, wie es kommt alles zusammen.



<http://go.lifetime.com/60014playlist>



- **Fundament bauen**
Errichten Sie eine ebene Oberfläche, bevor sie beginnen.
(Anleitung siehe Seite 4).
- **Freunde und die Familie verpflichten**
Zur Montage bis zur Fertigstellung sind 3 Personen über einen Zeitraum von 4–6 Stunden notwendig.

ERFORDERLICHE WERKZEUGE



INHALTSVERZEICHNIS

Symbollegende.....	2
Warnhinweise und Notizen.....	3
Errichtung des Fundaments.....	4
Montage der Fachwerkträger.....	9
Montage des Giebels.....	14
Montage der Tür.....	17
Montage des Bodens.....	28
Montage des Wände.....	32
Installation des Fensters.....	42
Identifizierung der Bauteile.....	45
Einbau Tür und Giebel.....	49
Dachmontage.....	55
Anpassen der Tür.....	72
Schuppenverankerung.....	75
Türriegelinstallation.....	78
Reinigung und Pflege.....	89
Registrierung.....	90
Gewährleistung.....	91

**BENÖTIGEN SIE HILFESTELLUNG?
SPRECHEN SIE MIT UNS!**

Die Montagespezialisten von Lifetime bieten schnelle Antworten und einen tollen Kundendienst.

Telefon: **1-800-225-3865**
7:00 bis 17:00 Uhr (Montag–Freitag), Zeitzone MST
9:00 bis 13:00 Uhr Samstag, Zeitzone MST

Internet: www.lifetime.com/instructions
Live Chat: www.lifetime.com/instructions

MODELL-NR. UND PRODUKT-ID (Sie benötigen beides, wenn Sie mit uns sprechen)
Modellnummer: **60014**
Produkt-ID:



SYMBOLLEGENDE



- Weist darauf hin, dass Sie beim Lesen besonders aufmerksam sein müssen.



- Deutet auf die in einem Abschnitt zu verwendende Teile hin.



- Deutet darauf hin, dass für einen spezifischen Abschnitt keine Teile benötigt werden.



- Deutet auf die in einem Abschnitt zu verwendende Hardware hin.



- Deutet darauf hin, dass für eine spezifische Seite keine Hardware benötigt wird.



- Deutet auf das in einem Abschnitt zu verwendende Werkzeug hin.



- Deutet auf die Verwendung/Nichtverwendung einer elektrischen Bohrmaschine für einen spezifischen Schritt hin.



WARNHINWEISE UND NOTIZEN

Deutsch:

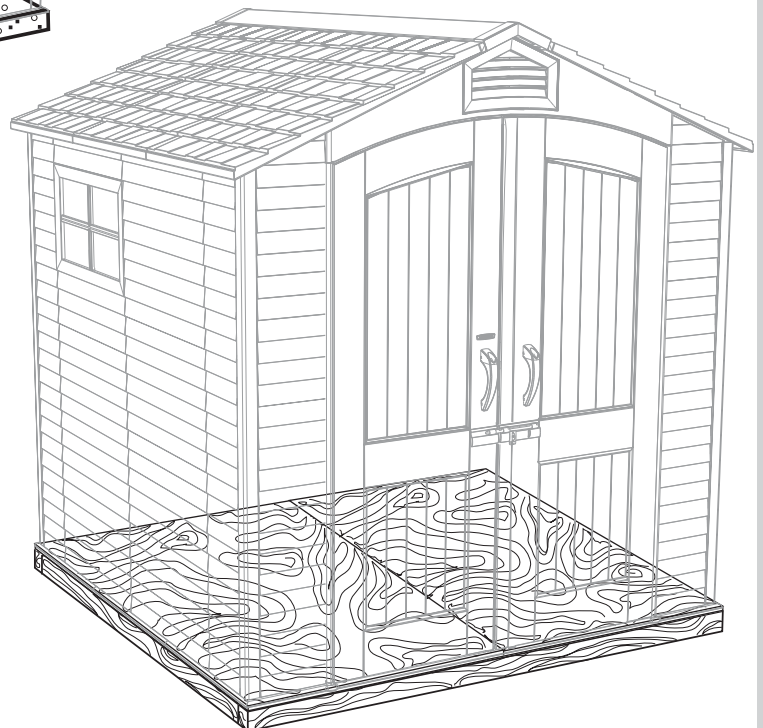
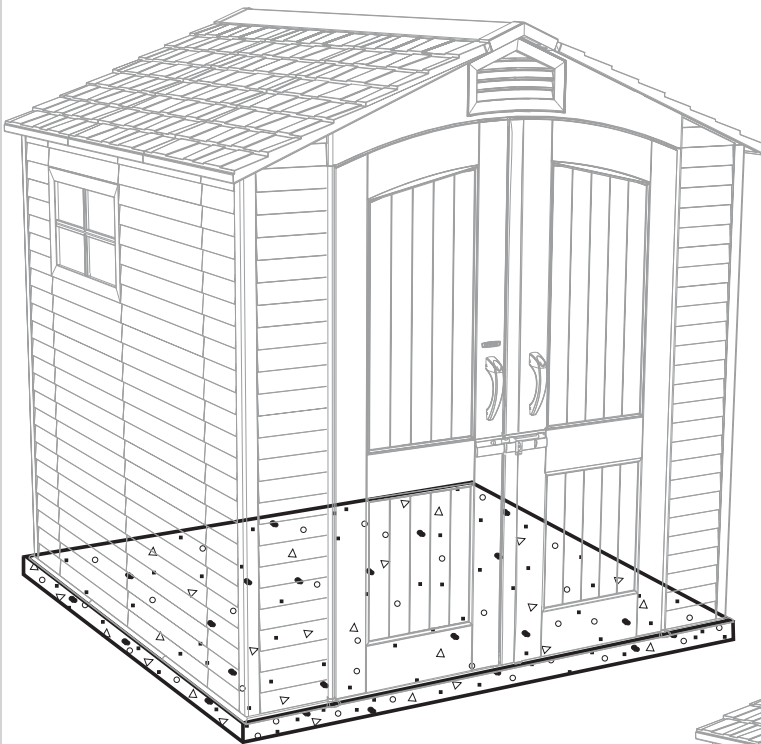
- **Die Nichtbeachtung der folgenden Warnhinweise kann ernste Verletzungen oder Sachschäden verursachen und die Gewährleistung erlischt.**
- Versuchen Sie aus Sicherheitsgründen nicht, die Montage dieses Produkts durchzuführen, ohne die nachfolgende Anleitung mit Vorsicht zu befolgen.
- Informieren Sie sich über alle örtlichen Bauvorschriften, um zu überprüfen, ob Sie für den Schuppen eine Baugenehmigung benötigen.
- Überprüfen Sie, ob das Fundament vollständig eben ist, bevor Sie mit der Montage des Schuppens beginnen.
- Achten Sie darauf, dass Bauteile aus Kunststoff durch zu starkes Festziehen der Schrauben beschädigt werden können. Um Schaden zu vermeiden, empfehlen wir Ihnen dringend, eine Bohrmaschine mit einer niedrigen Drehmoment-Einstellung zu verwenden. Ein Kreuzschlitz-Schraubendreher Größe 2 kann auch dazu verwendet werden.
- Zur Montage sind drei fähige Erwachsene erforderlich.
- Alle Personen, die am Montageprozess teilnehmen, sollten während des gesamten Montage eine Schutzbrille tragen.
- Lassen Sie extreme Vorsicht walten, wenn Sie zur Montage eine Leiter verwenden.
- In Gegenden mit starkem Schneefall empfehlen wir, den Schnee vom Dach zu entfernen.
- Verwenden Sie oder lagern Sie keine heißen Objekte in der Nähe des Produkts.
- Ordnungsgemäße und vollständige Montage sind wesentliche Faktoren zur Reduzierung des Unfallrisikos oder Verletzungsrisikos.
- Wir empfehlen dringend, den Schuppen nach Fertigstellung zu verankern. Im letzten Abschnitt Schuppenverankerung in diesem Handbuch ist die Hardware dargestellt, die Sie bis zur Fertigstellung der Verankerung benötigen. Die Hardware ist in Ihrem örtlichen Baumarkt erhältlich.
- **Die meisten Verletzung werden durch unsachgemäßen Gebrauch und/oder durch Nichtbeachtung der folgenden Anleitung verursacht. Benutzen Sie dieses Produkt mit Vorsicht.**

• Sie müssen ein Fundament zur Verfügung stellen, auf dem der Schuppen montiert wird. Es ist möglich, dass in Ihrer Gegend ordnungsgemäße Baugenehmigungsunterlagen erforderlich sind. Informieren Sie sich bezüglich aller örtlichen Bauvorschriften, bevor Sie die Montage des Schuppens beginnen. Bevor Sie mit der Montage beginnen, müssen Sie ein Fundament gießen oder errichten. Davon gibt es zwei Arten:

- Beton
- Holzrahmen

Wählen Sie die Art aus, aber Sie müssen wissen, dass die Oberfläche vor dem Aufbau eingeebnet und flach sein muss. Ist die Oberfläche nicht ordnungsgemäß eingeebnet und flach, kann der Schuppen nicht ordnungsgemäß montiert werden. Die richtige Einebnung der Oberfläche spart auf lange Sicht Zeit. Aus diesem Grund dürfen Sie diesen Schritt nicht ignorieren.

Wir empfehlen ein Betonfundament. Dieses Fundament ist die Wahl mit der längsten Haltbarkeit und Langlebigkeit. Das von Ihnen ausgewählte Fundament muss über Bodenhöhe gebaut werden, damit die Bildung von Wasserpfützen im Schuppen vermieden wird. Das komplette Bauholz muss für Außenanwendungen eingestuft sein!



► ABSCHNITT 1 (FORTSETZUNG)

BETON ERFORDERLICH

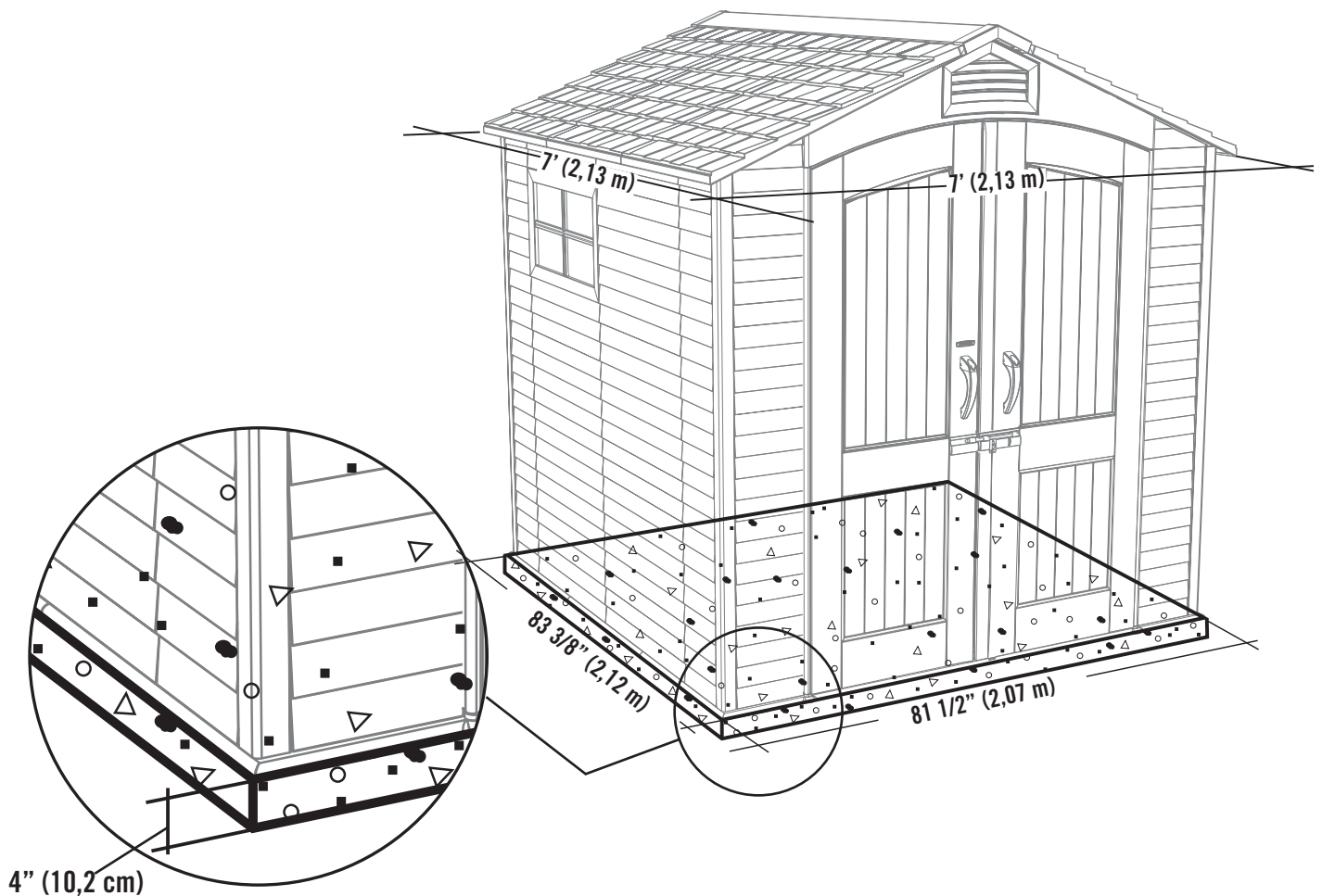


1 yd³ (0,77 m³)

1.1

BETON ERFORDERLICH

- Die Betonschicht sollte ungefähr 10,2 cm dick sein. Die tatsächlichen Maße des Schuppens an der größten Breite und Länge betragen 2,13 m x 2,13 m. Achten Sie darauf, dass Sie ein Grundstück auswählen, bei dem Sie die angegebenen Maße unterbringen können. **Die Boden-Maße sind etwas kleiner als die Maße des Dachs. Deshalb müssen Sie eine ebene Oberfläche mit einer Fläche von 2,07m x 2,12m schaffen.**



4" (10,2 cm)



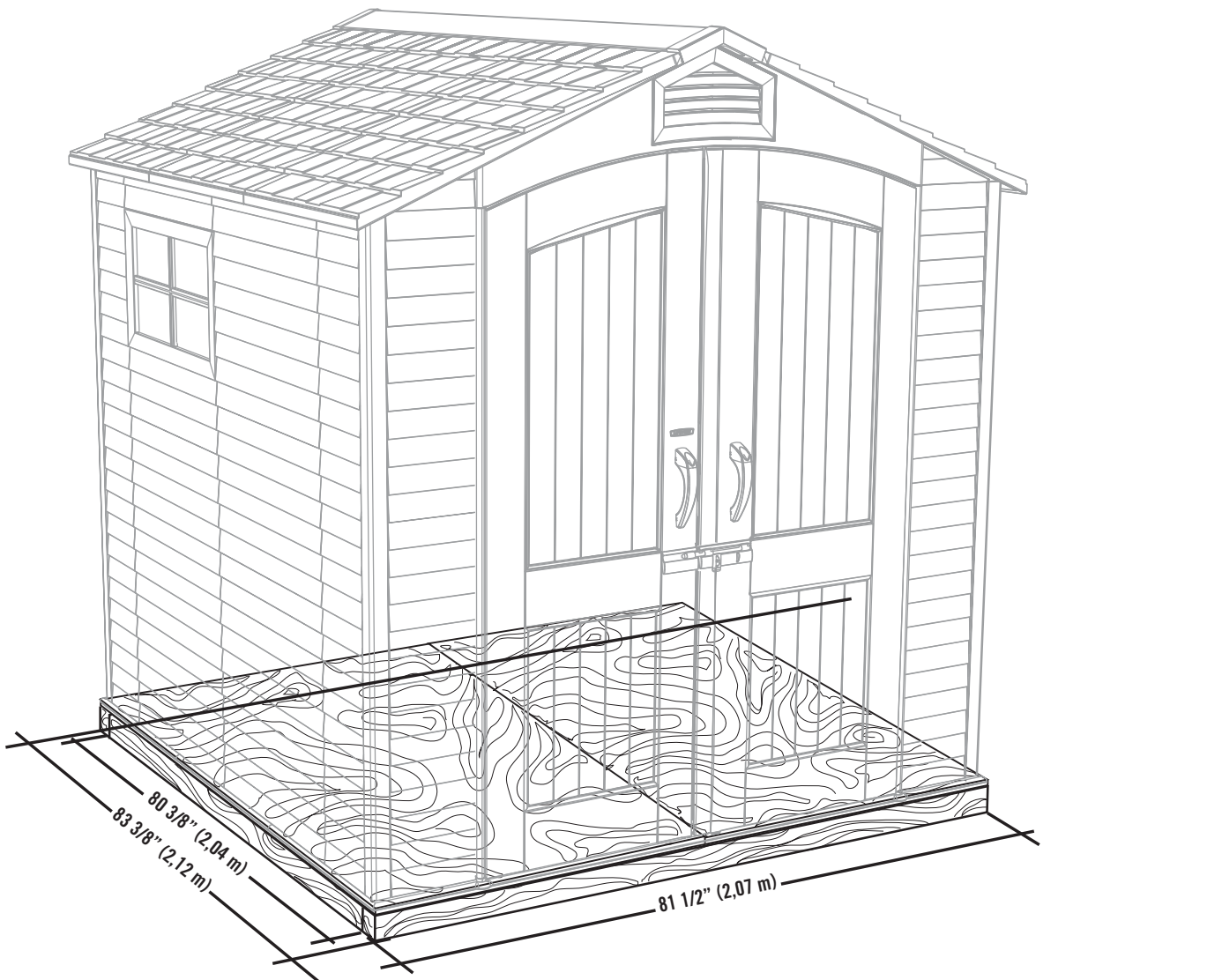
► **ABSCHNITT 1 (FORTSETZUNG)**
HOLZ ERFORDERLICH



1.2

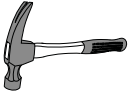
HOLZFUNDAMENT

- Die tatsächlichen Maße des Schuppens an der größten Breite und Länge betragen 2,13 m x 2,13 m. Achten Sie darauf, dass Sie ein Grundstück auswählen, bei dem Sie die angegebenen Maße unterbringen können. **Die Bodenmaße sind etwas kleiner als die Maße des Dachs. Deshalb müssen Sie eine ebene Oberfläche mit einer Fläche von 2,07 m x 2,12 m schaffen.**



► ABSCHNITT 1 (FORTSETZUNG)

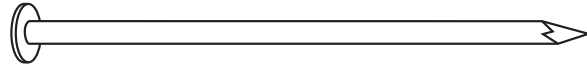
ERFORDERLICHE WERKZEUGE, BAUTEILE UND HARDWARE



2" x 4" x 81 1/2" (5,1 cm x 10,2 cm x 2,12 m) (x2)



2" x 4" x 80 3/8" (5,1 cm x 10,2 cm x 2,04 m) (x7)

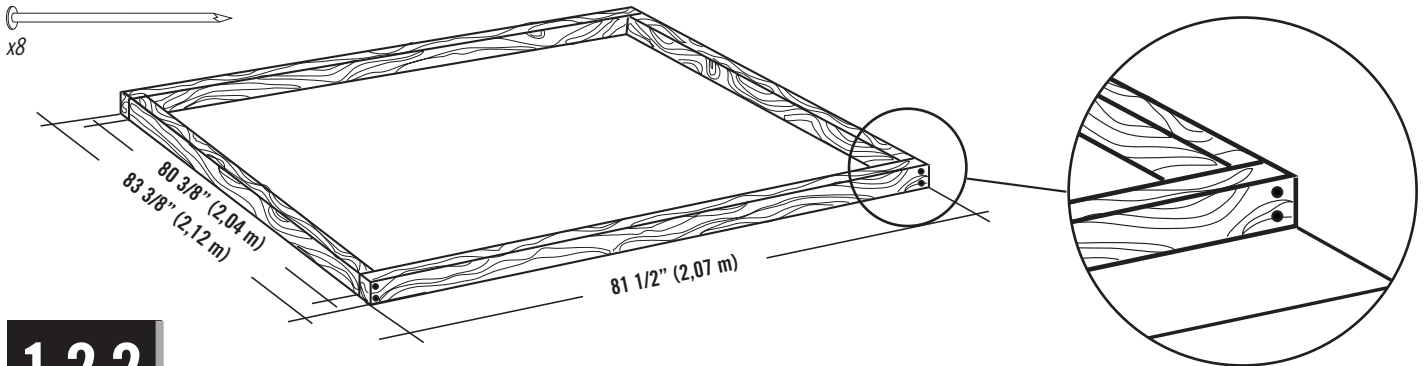


16d 3" (16d x 7,62 cm) (x28)

1.2.1

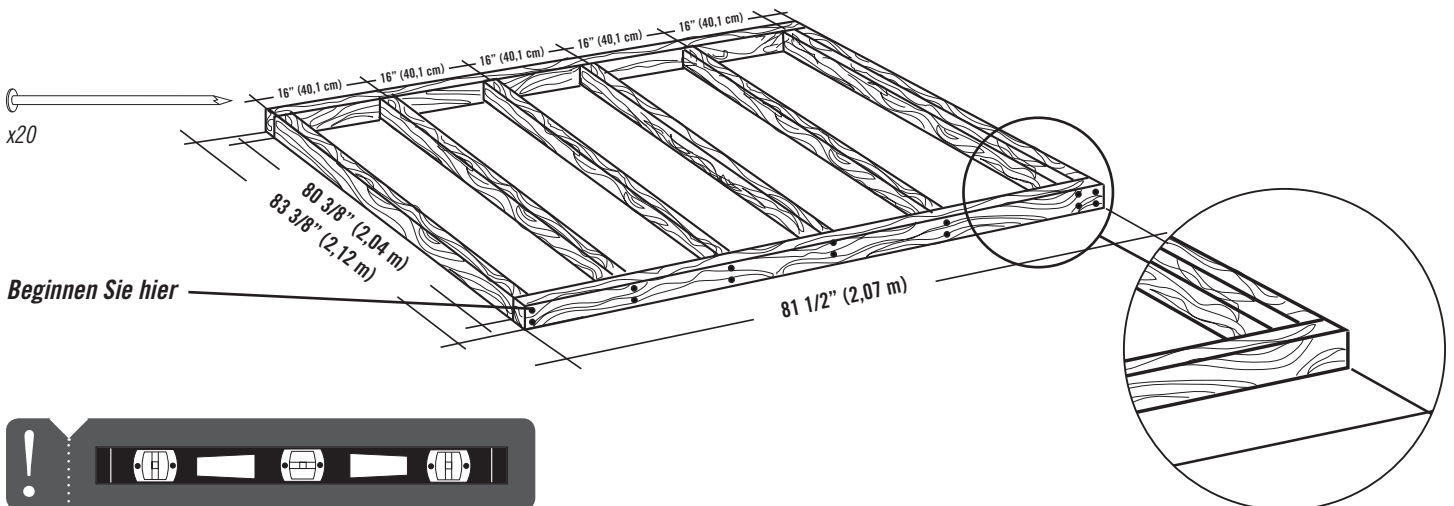
HOLZFUNDAMENT

- Achten Sie darauf, dass das komplette Bauholz für Außenanwendungen behandelt und eingestuft ist. Zusammenbau des Fundamentrahmens mit 2,07 m x 2,12 m (**Außenmaße**) durchführen. **Zum Aufbau des Fundamentrahmens kann auch die Sperrholzplatte als flache Oberfläche verwendet werden.**



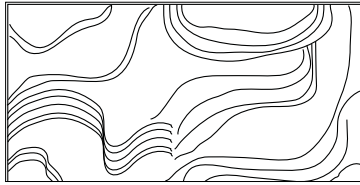
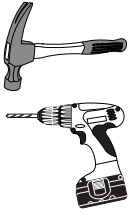
1.2.2

- Um zu gewährleisten, dass sich die Fundamenthölzer, die im nächsten Schritt auf das Sperrholz genagelt werden, am richtigen Platz befinden, messen Sie von der Ecke ausgehend 40,1 cm. Danach messen Sie von Mitte zu Mitte.

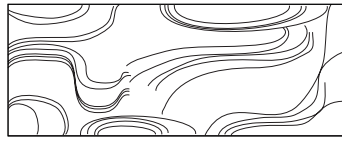


► ABSCHNITT 1 (FORTSETZUNG)

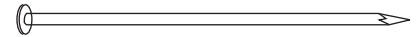
ERFORDERLICHE WERKZEUGE, BAUTEILE UND HARDWARE



48" x 83 3/8" x 3/4"
(1,22 m x 2,12 m x 19,1 mm) (x1)



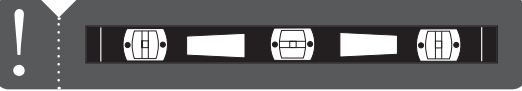
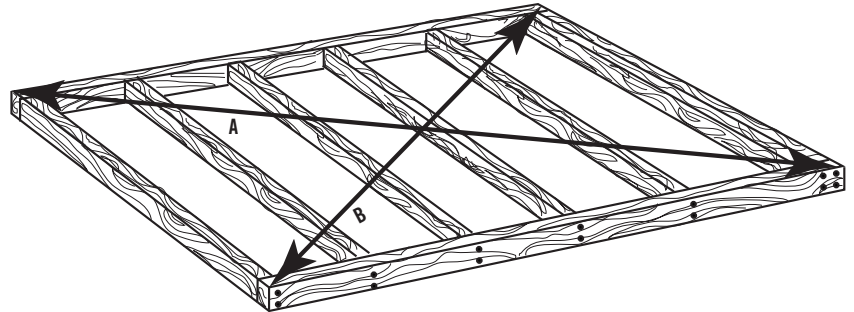
33 1/2" x 83 3/8" x 3/4"
(85,1 cm x 2,12 m x 19,1 mm) (x1)



8d 1 1/2" (8d 3,81 cm) (x32)

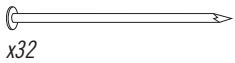
1.2.3

- Fundamentrahmen rechteckig ausrichten, gemessen von Ecke zu Ecke. **Messung A und B sollte in etwa die gleiche Länge aufweisen.**



1.2.4

- Befestigen Sie das Sperrholz mit Nägeln am Fundamentrahmen. Bohren Sie danach 8-mm-Löcher für die Drainage.



x32

48" x 83 3/8" x 3/4"
(1,22 m x 2,12 m x 19,1 mm)

33 1/2" x 83 3/8" x 3/4"
(85,1 cm x 2,12 m x 19,1 mm)



(x9)



(x9)

• Löcher für die Drainage

x18!

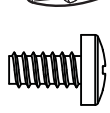
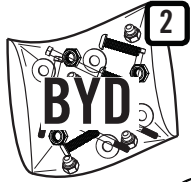
2

MONTAGE DER FACHWERKTRÄGER



ERFORDERLICHE HARDWARE

Tüte der Hardware



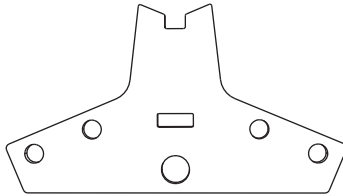
ADY (x24)



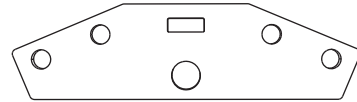
ADJ (x4)



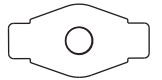
ADK (x24)



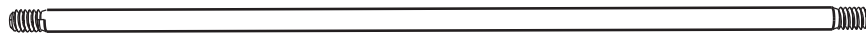
BXU (x2)



BXV (x2)



BXW (x2)



ADH (x2)

9 3/4" (24,77 cm)



ERFORDERLICHE TEILE

Metallteile



43 1/4" (1,10 m)

AFH (x4)



40" (1,02 m)

AFG (x2)



ERFORDERLICHE WERKZEUGE



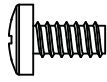
7/16" (11 mm) (x2)



3/8" (10 mm)

► ABSCHNITT 2 (FORTSETZUNG)

ERFORDERLICHE WERKZEUGE UND HARDWARE



ADY (x8)



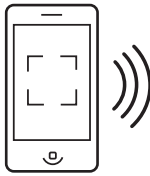
ADK (x8)



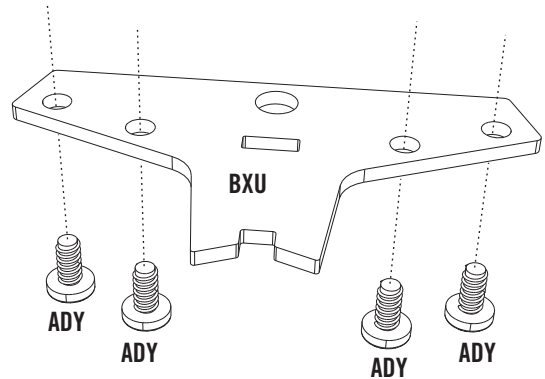
• Bei Problemen mit diesem Abschnitt folgen Sie dem Code unten, um ein Montage-Video zu diesen Abschnitt anzusehen.

2.1

• Stecken Sie vier (4) **Schrauben (ADY)** durch eine **Trägerverbindung A (BXU)**, wie hier dargestellt.

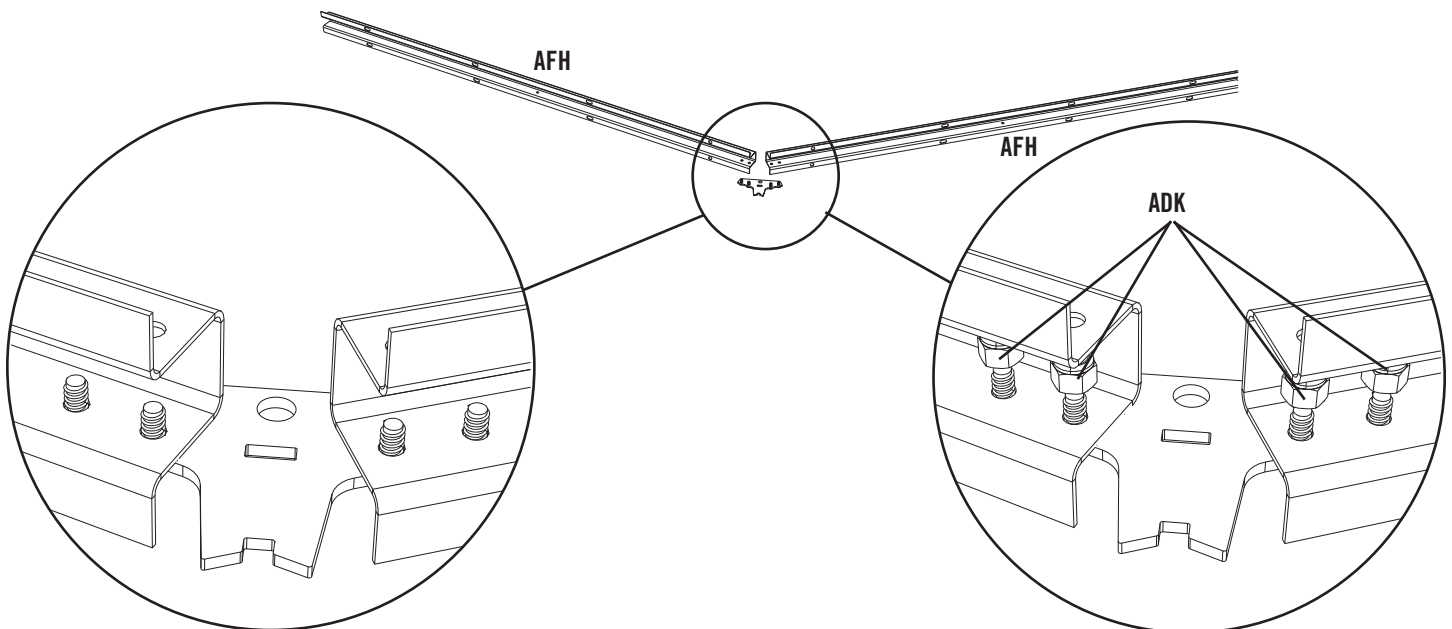


<http://go.lifetime.com/trussassembly7>



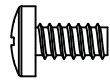
2.2

• Positionieren Sie zwei (2) **Dachrinnenführungen (AFH)** über den Trägerverbindungen, wie hier dargestellt, und stecken die vier Schrauben in die vier Löcher in den Dachrinnenführungen. Befestigen Sie die Schrauben leicht mit den vier (4) **Überwurfmuttern (ADK)**. **Ziehen Sie die Schrauben in diesem Schritt nur von Hand an.**



► ABSCHNITT 2 (FORTSETZUNG)

ERFORDERLICHE WERKZEUGE UND HARDWARE



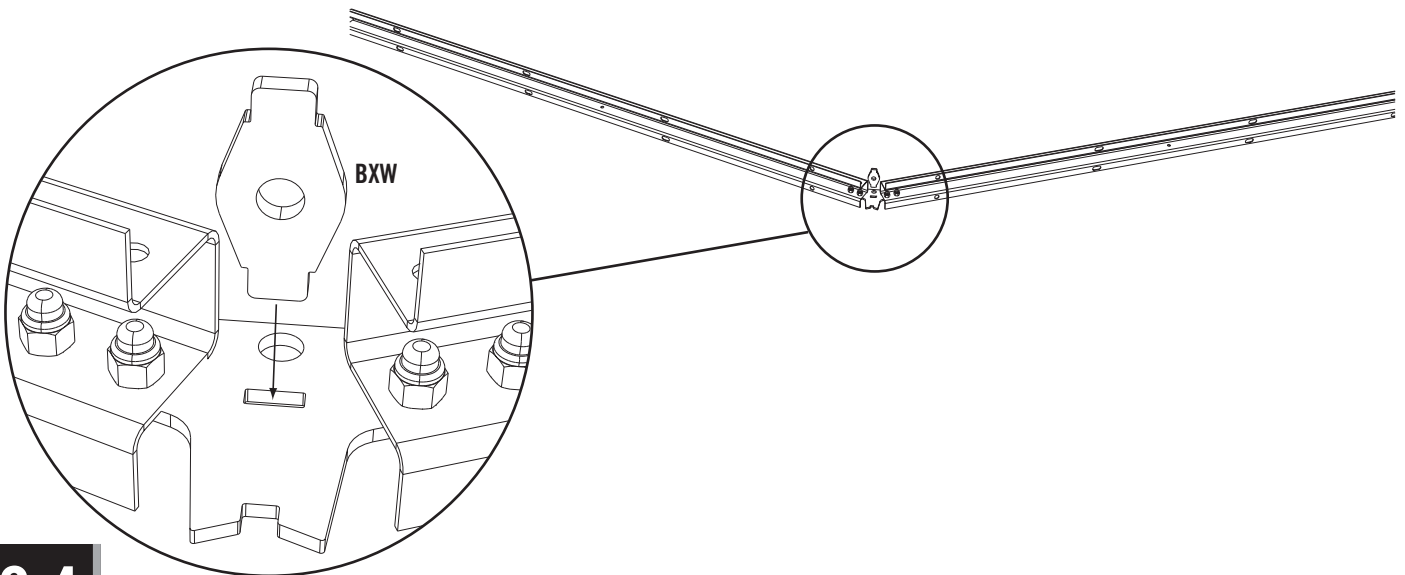
ADY (x8)



ADK (x8)

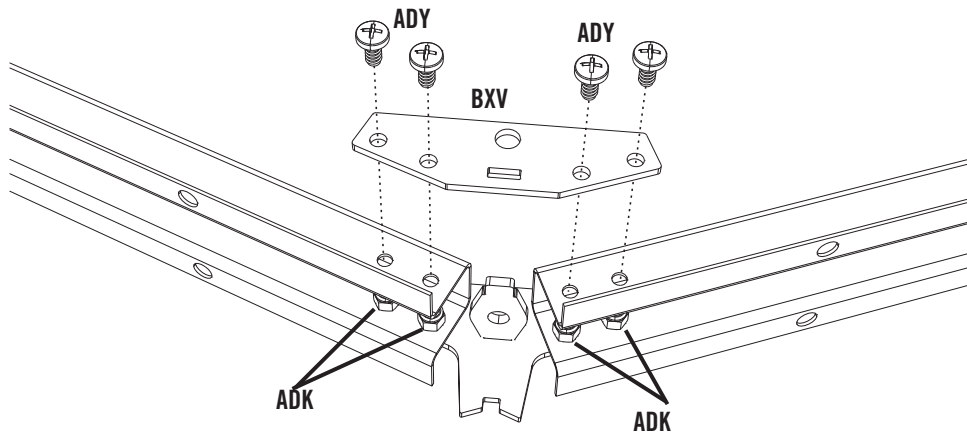
2.3

- Stecken Sie eine Trägerverbindungshalterung (BXW) in die Einkerbung in der Trägerverbindung A, wie hier dargestellt.



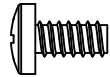
2.4

- Legen Sie die **Trägerverbindung B (BXV)** über die Trägerverbindungshalterung und die Dachrinnenführung, wie hier dargestellt. Stecken Sie vier (4) **Schrauben (ADY)** in die Trägerverbindung B, wie hier dargestellt, und befestigen die Schrauben leicht mit den vier (4) **Überwurfmuttern (ADK)**. **Ziehen Sie die Schrauben in diesem Schritt nur von Hand an.**



► ABSCHNITT 2 (FORTSETZUNG)

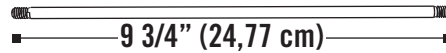
ERFORDERLICHE WERKZEUGE UND HARDWARE



ADY (x8)



ADK (x8)



ADH (x2)

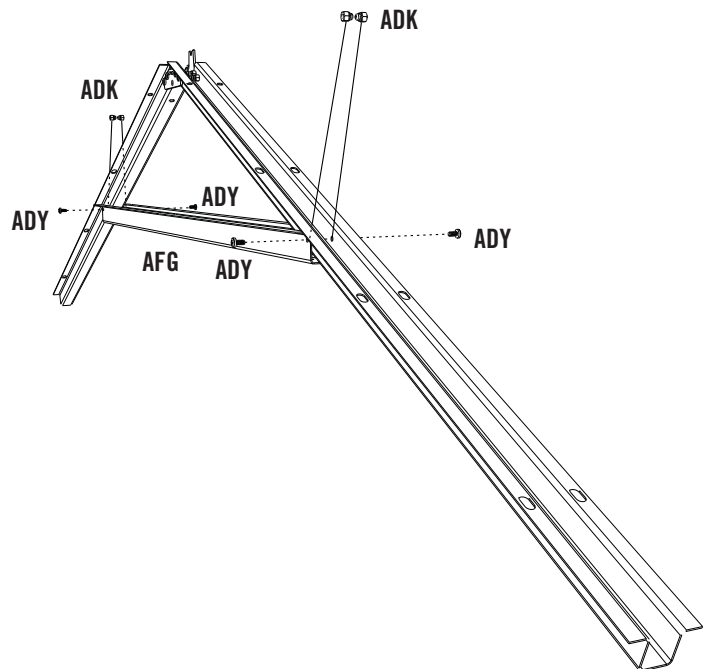
9 3/4" (24,77 cm)



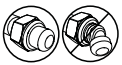
ADJ (x4)

2.5

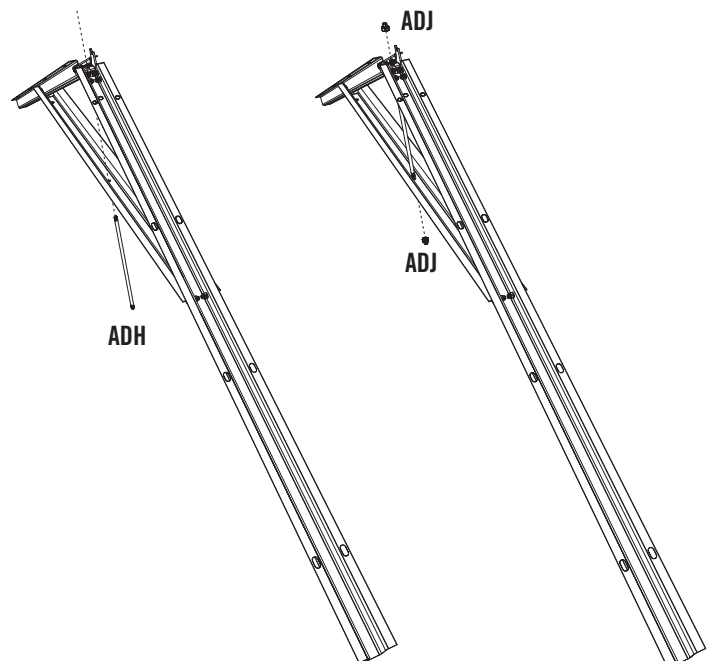
• Während der Trägerbausatz auf der Seite liegt, richten Sie die Löcher eines **Dachbalkengegenhalters (AFG)** mit den Löchern an den Dachrinnenführungen aus (siehe Abbildung). Befestigen Sie die Teile mit vier (4) **Schrauben (ADY)** und vier (4) **Überwurfmutter (ADK)**. Ziehen Sie die Schrauben in diesem Schritt nur von Hand an.



2.6



• Während der Trägerbausatz auf der Seite liegt, schieben Sie eine **Gewindestange (ADH)** durch den Dachbalkengegenhalter, wie hier dargestellt. Befestigen Sie die beiden Enden der Gewindestange mit einer **Überwurfmutter (ADJ)**. **Fest anziehen**. Ziehen Sie jetzt alle Eisenwaren an. Legen Sie die Teile zur Seite. **Wiederholen Sie diesen Schritt am zweiten Dachbalkenbausatz.**



► ABSCHNITT 2 (FORTSETZUNG)

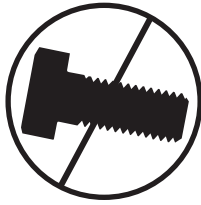
ERFORDERLICHE WERKZEUGE UND HARDWARE



7/16"
(11 mm)

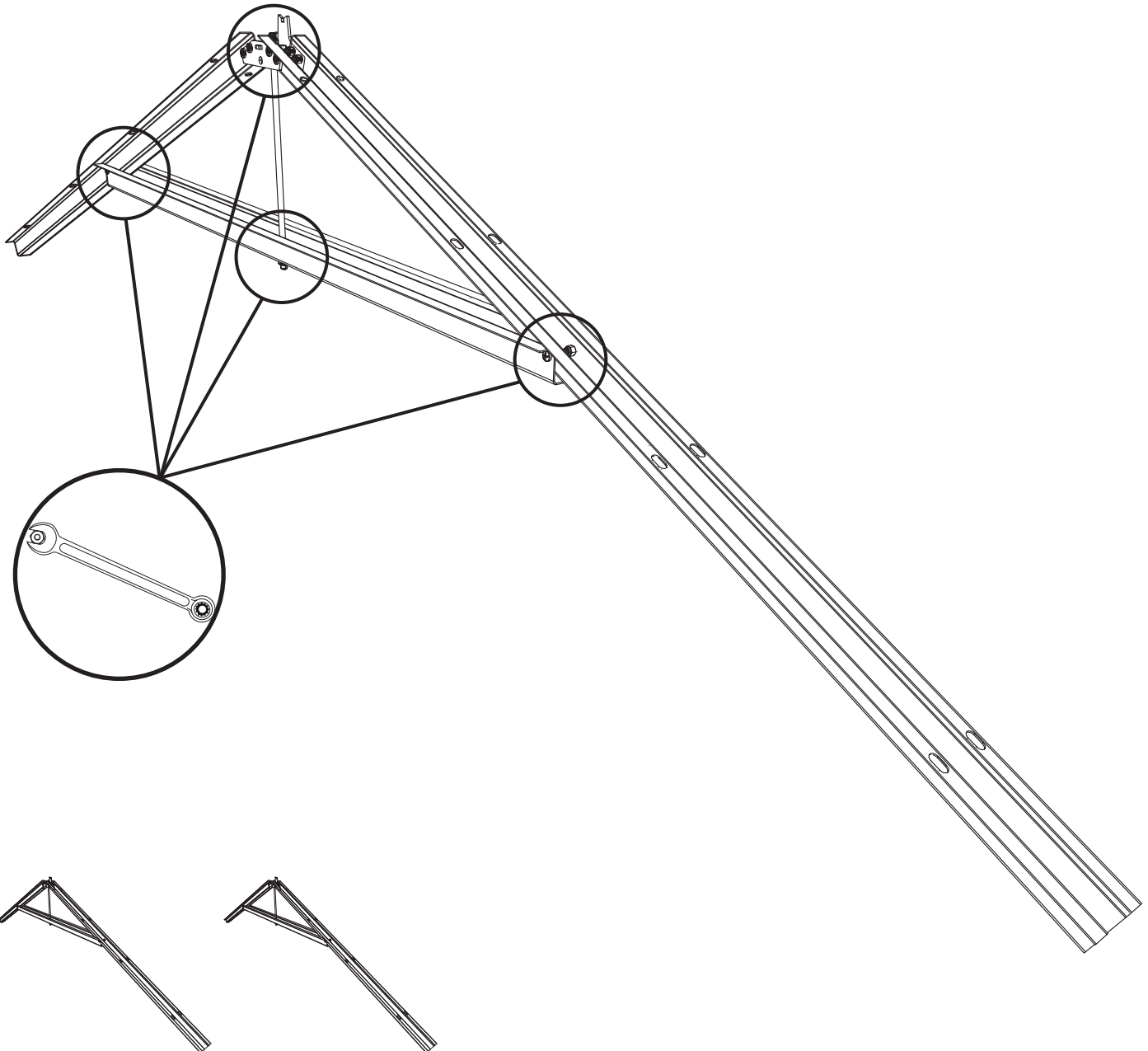


3/8"
(10 mm)



2.7

- Ziehen Sie alle Hardware. Wiederholen Sie diesen Schritt am zweiten Dachbalkenbausatz.



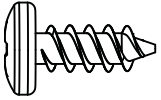
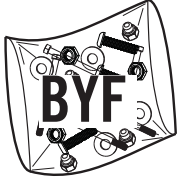
3

MONTAGE DES GIEBELS

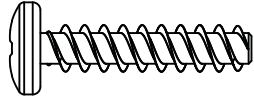


ERFORDERLICHE HARDWARE

Tüte der Hardware



ADZ (x3)

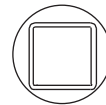
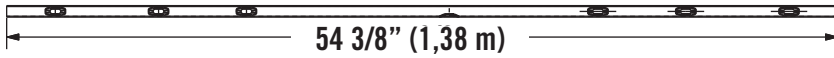


ADV (x6)



ERFORDERLICHE TEILE

Metallteile

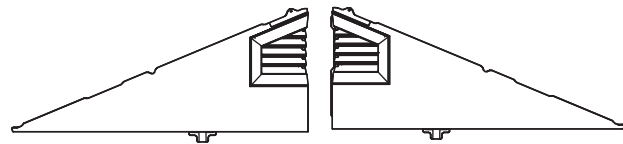


AFE (x1)

Kunststoffteile



AGF (x1)



AGI (x1)

AGH (x1)

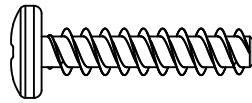


ERFORDERLICHE WERKZEUGE



► ABSCHNITT 3 (FORTSETZUNG)

ERFORDERLICHE WERKZEUGE UND HARDWARE



ADV (x6)



• Bei Problemen mit diesem Abschnitt folgen Sie dem Code unten, um ein Montage-Video zu diesen Abschnitt anzusehen.

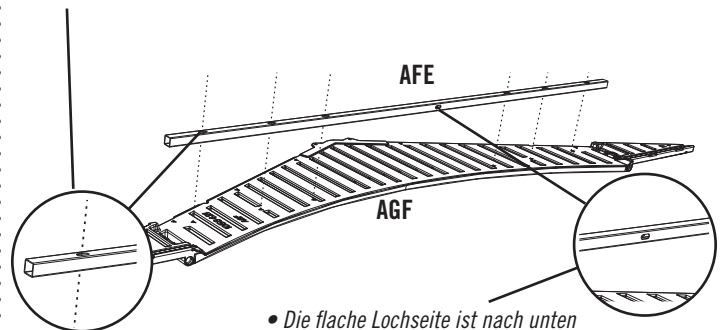


<http://go.lifetime.com/gableassembly7>

3.1

• Legen Sie den **Eingangsgiebelbausatz (AGF)** flach auf den Boden. Die Rückseite sollte dabei oben liegen. Legen Sie die **Eingangskopfleiste (AFE)** über den Eingangsgiebelbausatz und richten die sechs (6) Löcher an der Kopfleiste mit den Löchern am Eingangsgiebelbausatz aus.

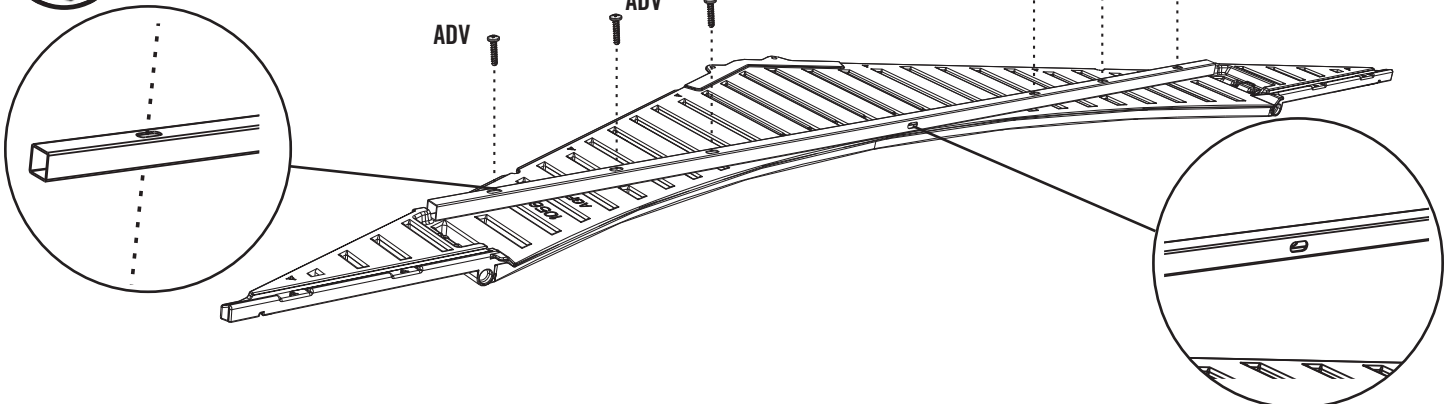
• Die flache Lochseite muss zur abgewandten Seite des Giebels zeigen.



• Die flache Lochseite ist nach unten gerichtet.

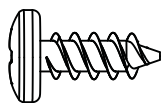
3.2

• Befestigen Sie die Eingangskopfleiste mit sechs (6) **Schrauben (ADV)** am Eingangsgiebelbausatz.



► ABSCHNITT 3 (FORTSETZUNG)

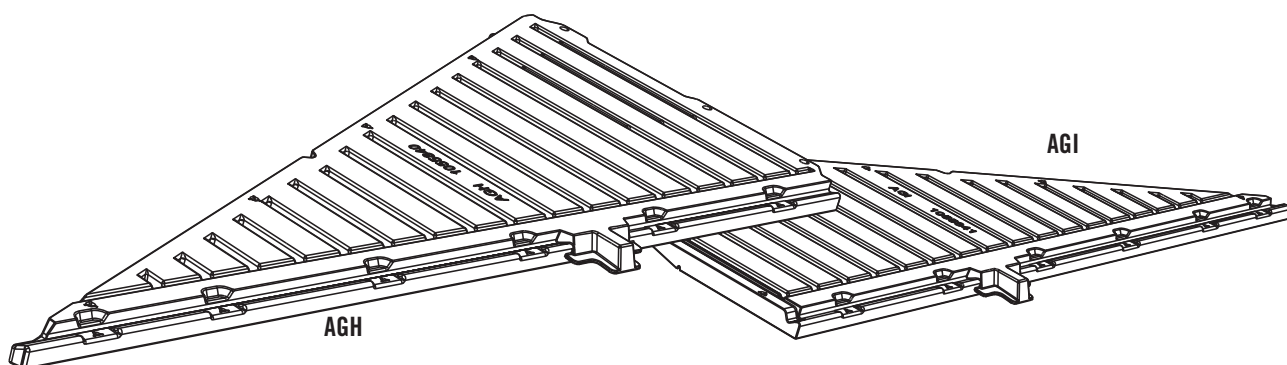
ERFORDERLICHE WERKZEUGE UND HARDWARE



ADZ (x3)

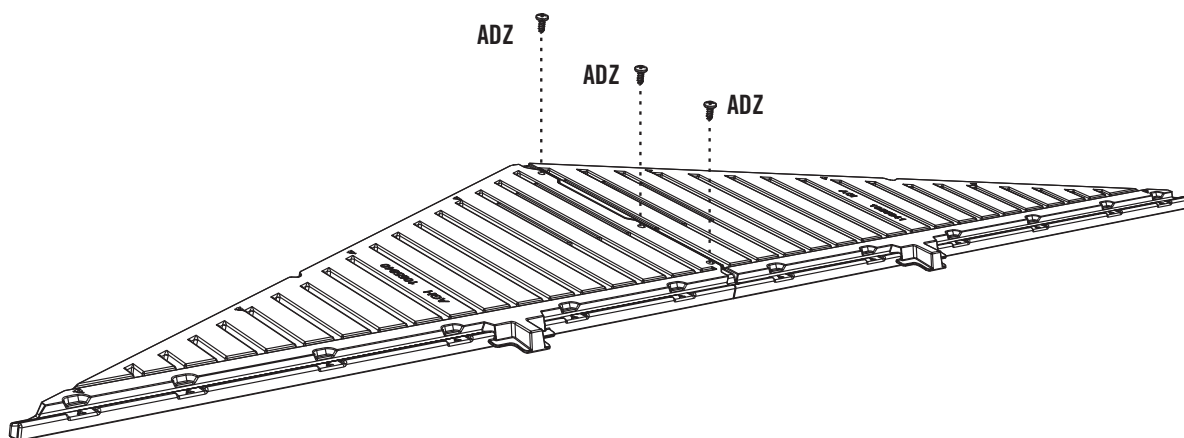
3.3

- Legen Sie den **hinteren Giebel 2 (AGI)** flach auf den Boden. Die Rückseite sollte dabei oben liegen. Setzen Sie die Kante des **hinteren Giebels 1 (AGH)** über den hinteren Giebel 2, wie hier dargestellt, und richten die vier Löcher miteinander aus.



3.4

- Befestigen Sie die hinteren Giebel 1 und 2 aneinander, indem Sie drei (3) **Schrauben (ADZ)** benutzen.



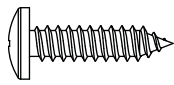
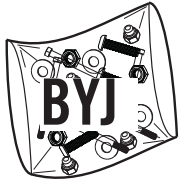
4

MONTAGE DER LINKEN TÜR

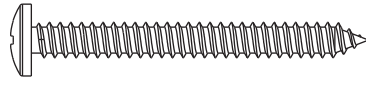


ERFORDERLICHE HARDWARE

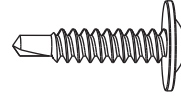
Tüte der Hardware



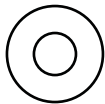
ADW (x5)



BYZ (x2)



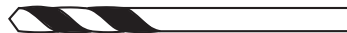
CHK (x1)



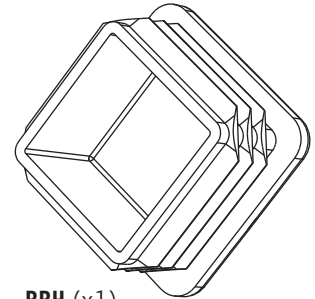
AEE (x7)



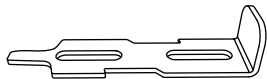
BZB (x4)



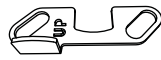
ARA (x1)



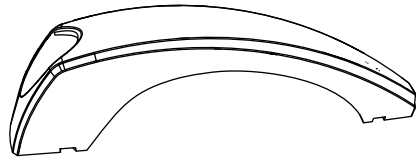
BBH (x1)



BYQ (x2)



BYP (x2)



BYS (x1)



BYR (x1)



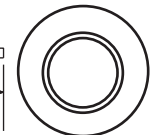
ERFORDERLICHE TEILE

Metallteile



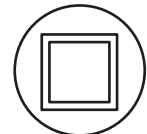
CHH (x1)

77" (1,96 m)



CHI (x1)

75" (1,91 m)



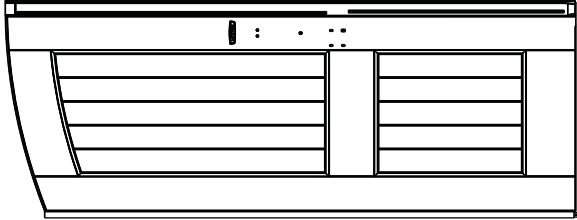
4

MONTAGE DER LINKEN TÜR



ERFORDERLICHE TEILE

Kunststoffteile



AGO (x1)

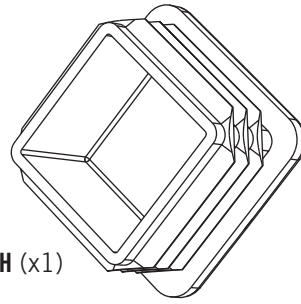


ERFORDERLICHE WERKZEUGE



► ABSCHNITT 4 (FORTSETZUNG)

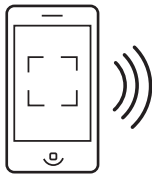
ERFORDERLICHE WERKZEUGE UND HARDWARE



BBH (x1)



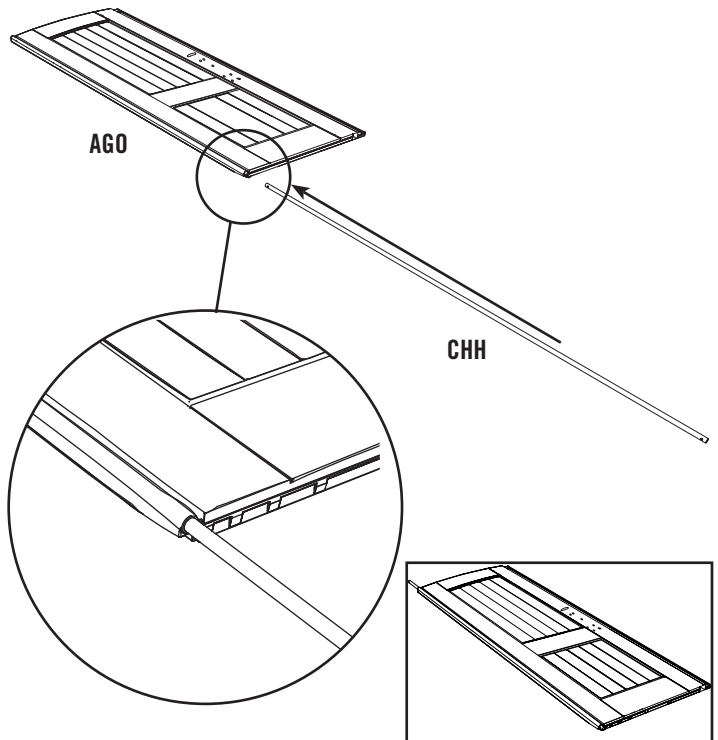
• Bei Problemen mit diesem Abschnitt folgen Sie dem Code unten, um ein Montage-Video zu diesen Abschnitt anzusehen.



<http://go.lifetime.com/leftdoorassembly7>

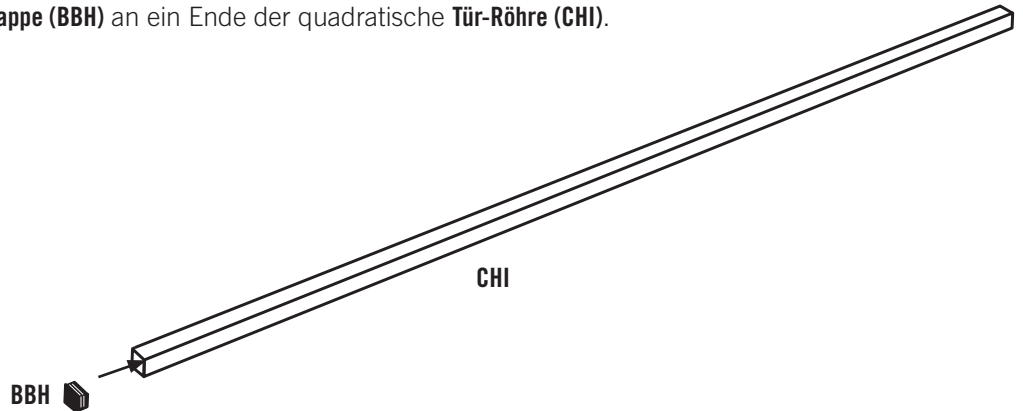
4.1

• Legen Sie die **Türscharnier-Röhre (CHH)** nach unten in die **linke Tür (AGO)**, wie hier abgebildet.



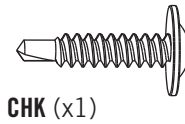
4.2

• Legen Sie eine **Endkappe (BBH)** an ein Ende der quadratische **Tür-Röhre (CHI)**.



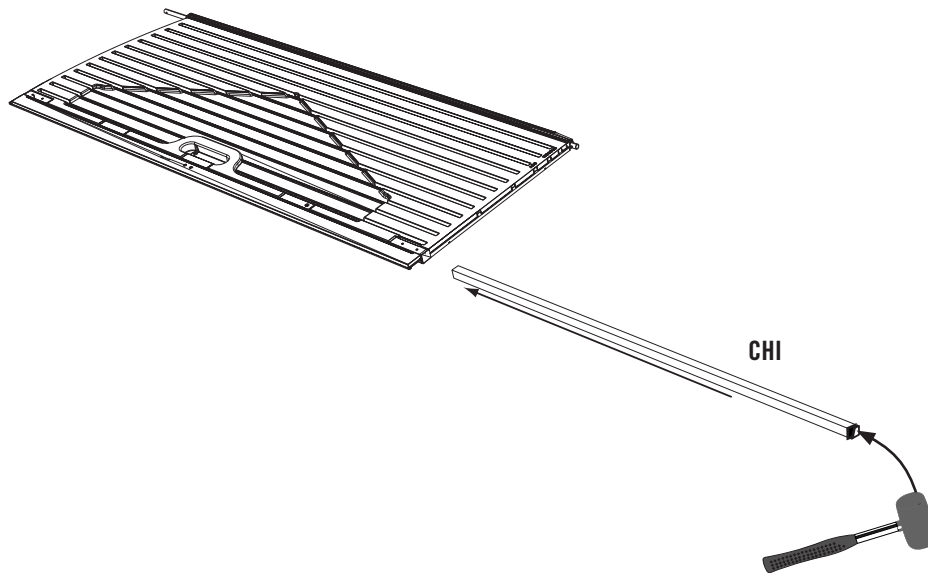
► ABSCHNITT 4 (FORTSETZUNG)

ERFORDERLICHE WERKZEUGE UND HARDWARE



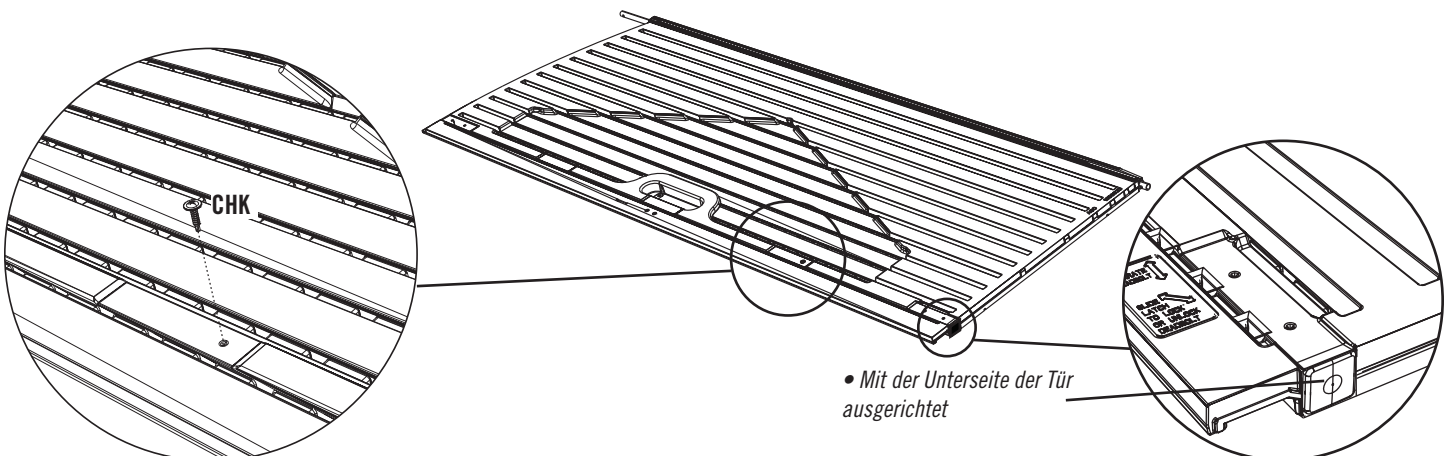
4.3

- Schieben Sie die quadratische Tür-Röhre in die Öffnung am unteren Ende der Tür, bis die Endkappe mit der Unterseite der Tür ausgefluchtet ist



4.4

- Wenn die Endkappe mit der Unterseite der Tür ausgerichtet ist, Befestigen Sie die quadratische Tür-Röhre mit einer (1) **gewindebohrenden/selbstschneidenden Schraube (CHK)** an dem hier dargestellten Bereich.

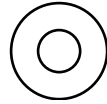


► ABSCHNITT 4 (FORTSETZUNG)

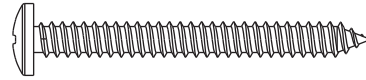
ERFORDERLICHE WERKZEUGE UND HARDWARE



ADW (x1)



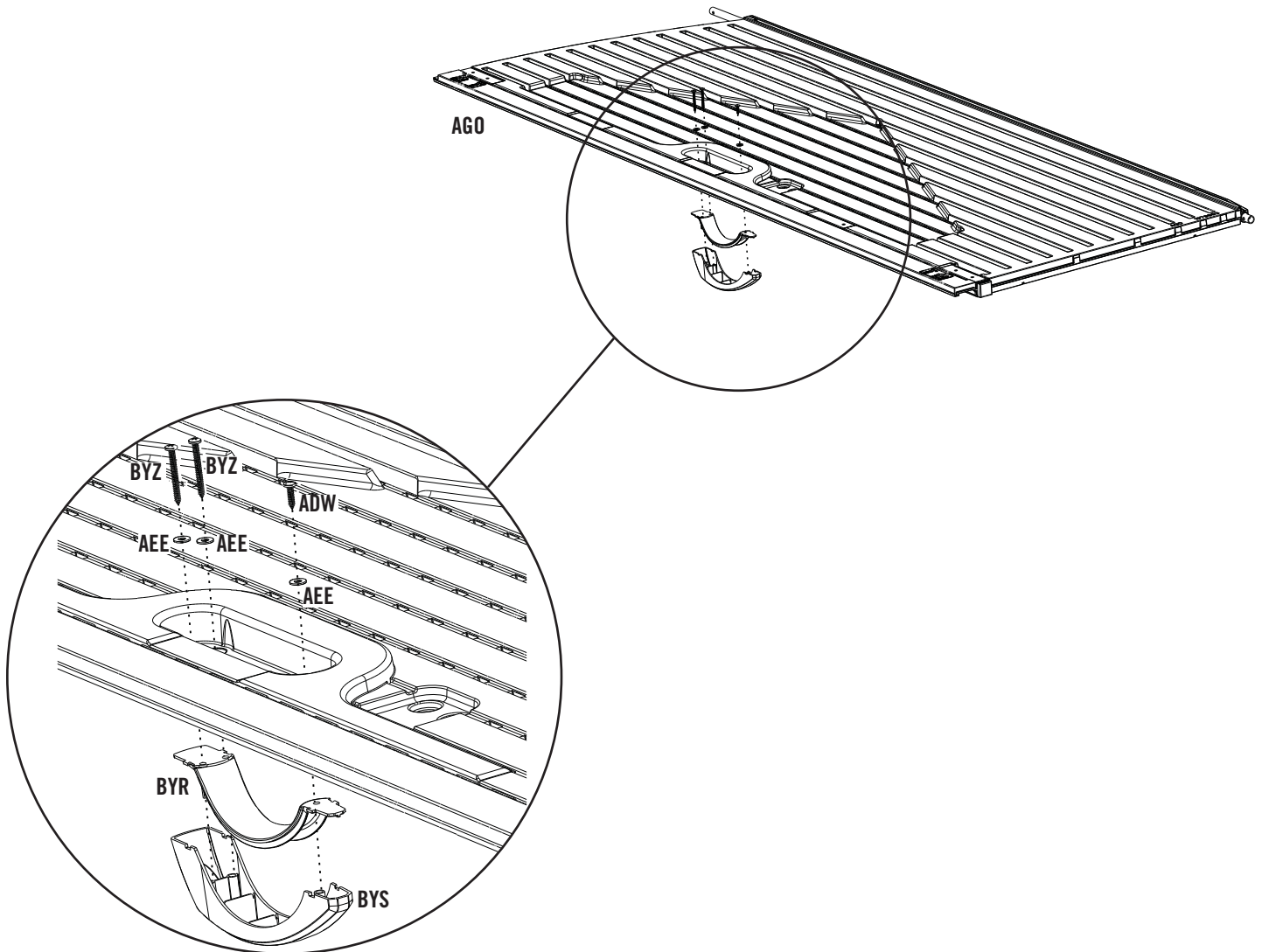
AEE (x3)



BYZ (x2)

4.5

- Montieren Sie die **inneren** und **äußeren Türgriffe (BYR und BYS)** an der Tür.



► ABSCHNITT 4 (FORTSETZUNG)

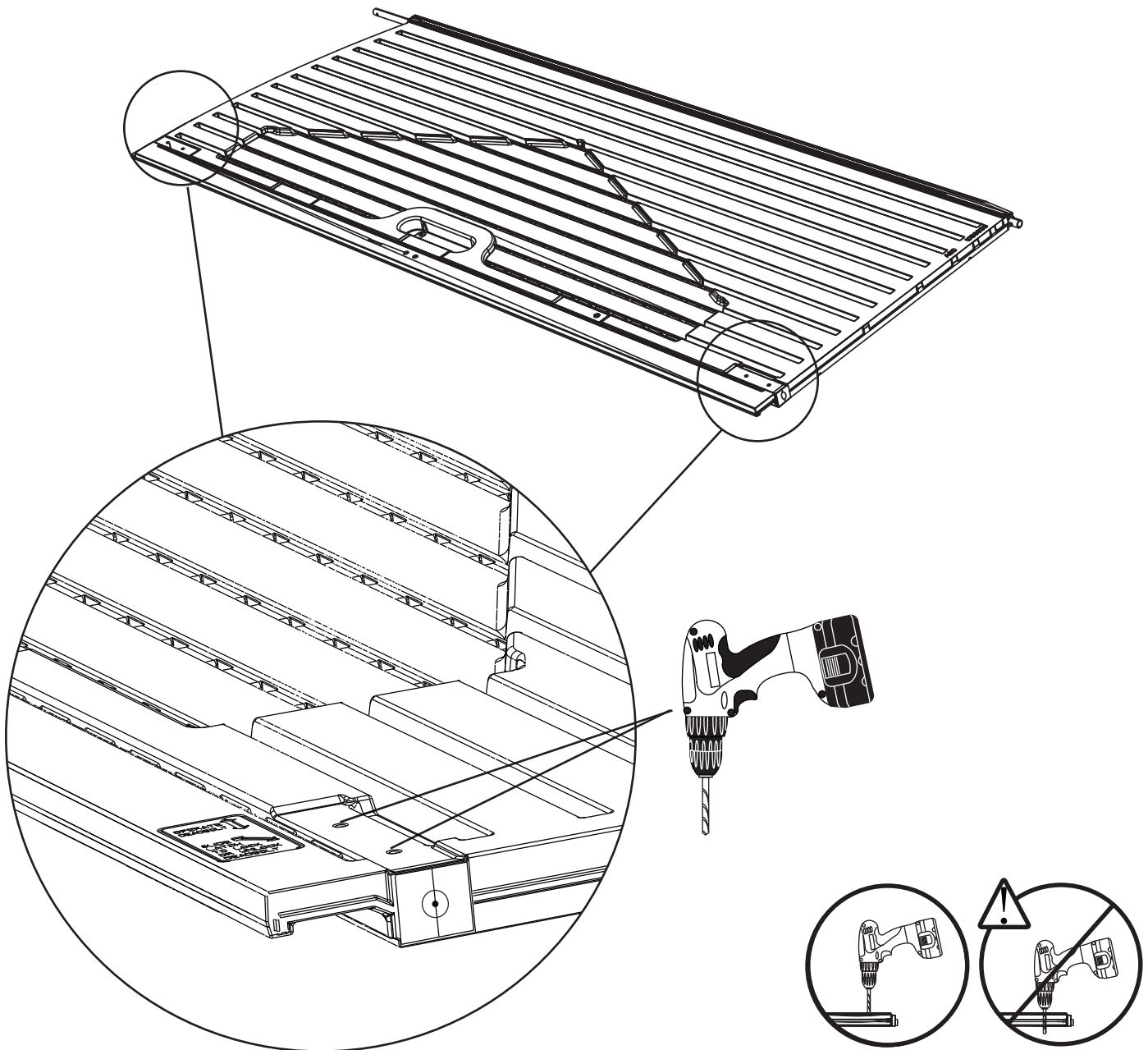
ERFORDERLICHE WERKZEUGE UND HARDWARE



ARA (x1)

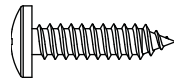
4.6

- Bohren Sie ein Loch durch den Kunststoff am unteren Ende der linken Tür und durch das Metallrohr an der Innenseite der Tür. Wiederholen Sie diesen Schritt am oberen Ende der linken Tür.

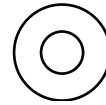


► ABSCHNITT 4 (FORTSETZUNG)

ERFORDERLICHE WERKZEUGE UND HARDWARE



ADW (x4)



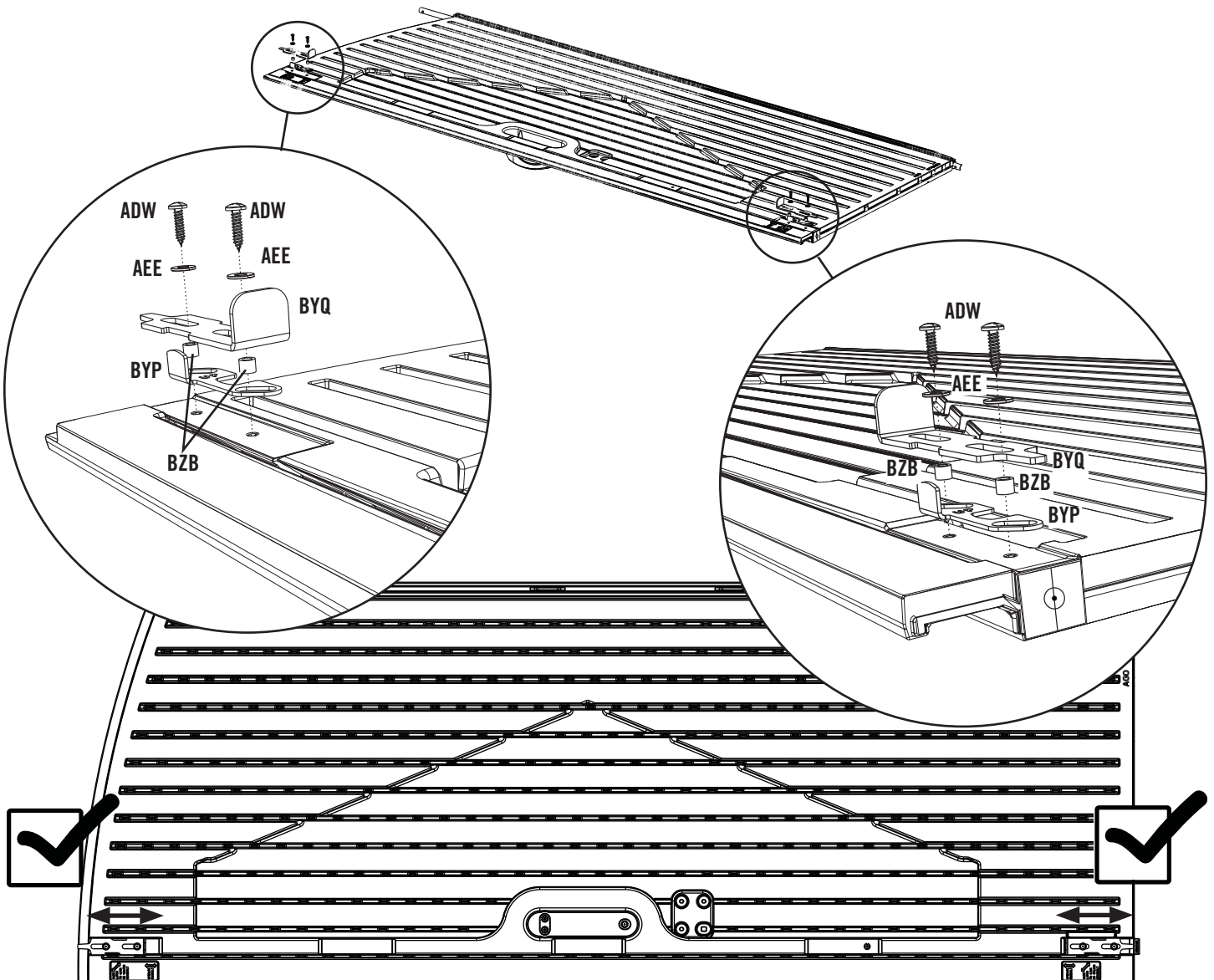
AEE (x4)



BZB (x4)

4.7

- Bauteile und Hardware wie dargestellt ausrichten. Die **Schlossriegel (AIA)** an Oberseite und Unterseite der Tür mit der mitgelieferten Hardware befestigen. **Nicht zu fest anziehen. Die Schlossriegel sollten frei beweglich sein.**



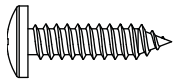
5

MONTAGE DER RECHTEN TÜR

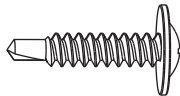


ERFORDERLICHE HARDWARE

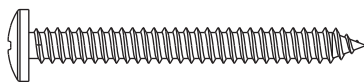
Tüte der Hardware



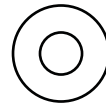
ADW (x1)



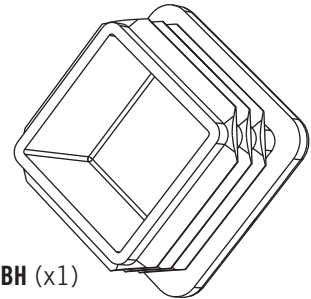
CHK (x1)



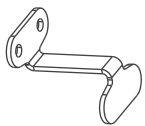
BYZ (x2)



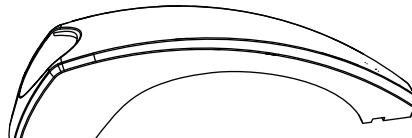
AEE (x1)



BBH (x1)



BBI (x1)



BYS (x1)

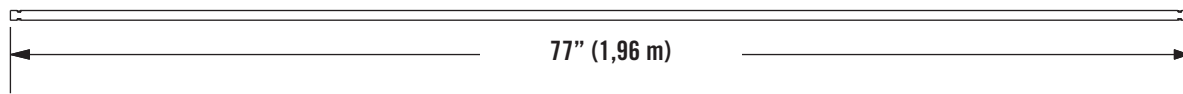


BYR (x1)

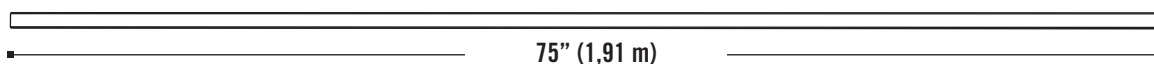
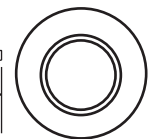


ERFORDERLICHE TEILE

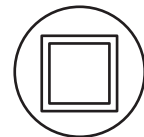
Metallen onderdelen



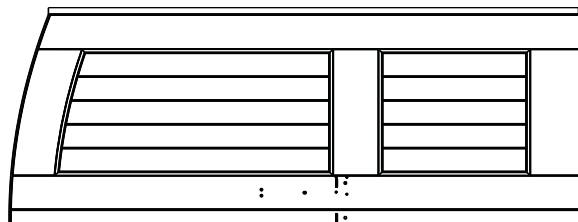
CHH (x1)



CHI (x1)



Kunststoffteile



AGZ (x1)

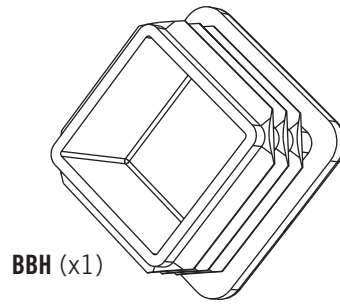


ERFORDERLICHE WERKZEUGE



► ABSCHNITT 5 (FORTSETZUNG)

ERFORDERLICHE WERKZEUGE UND HARDWARE



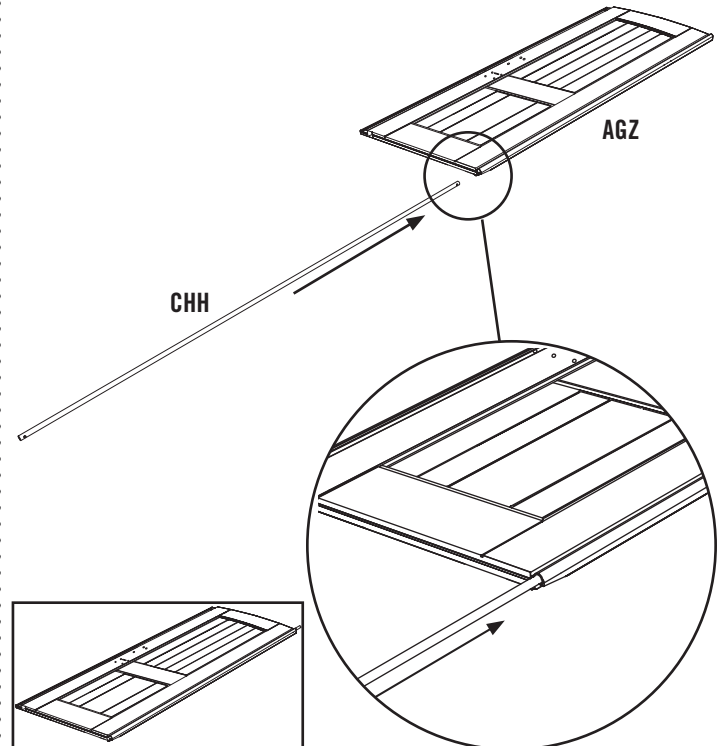
• Bei Problemen mit diesem Abschnitt folgen Sie dem Code unten, um ein Montage-Video zu diesen Abschnitt anzusehen.

5.1

• Schieben Sie die **Türscharnier-Röhre (CHH)** nach unten in die **rechte Tür (AGZ)**.

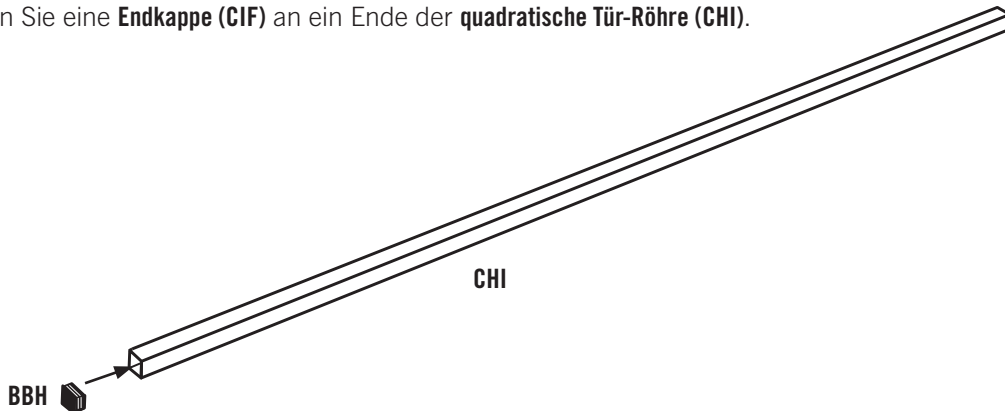


<http://go.lifetime.com/rightdoorassembly7>



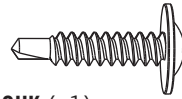
5.2

• Stecken Sie eine **Endkappe (CIF)** an ein Ende der **quadratische Tür-Röhre (CHI)**.



► ABSCHNITT 5 (FORTSETZUNG)

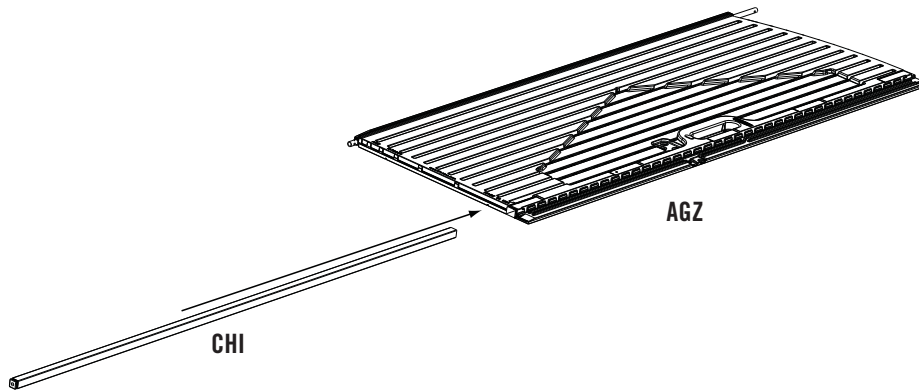
ERFORDERLICHE WERKZEUGE UND HARDWARE



CHK (x1)

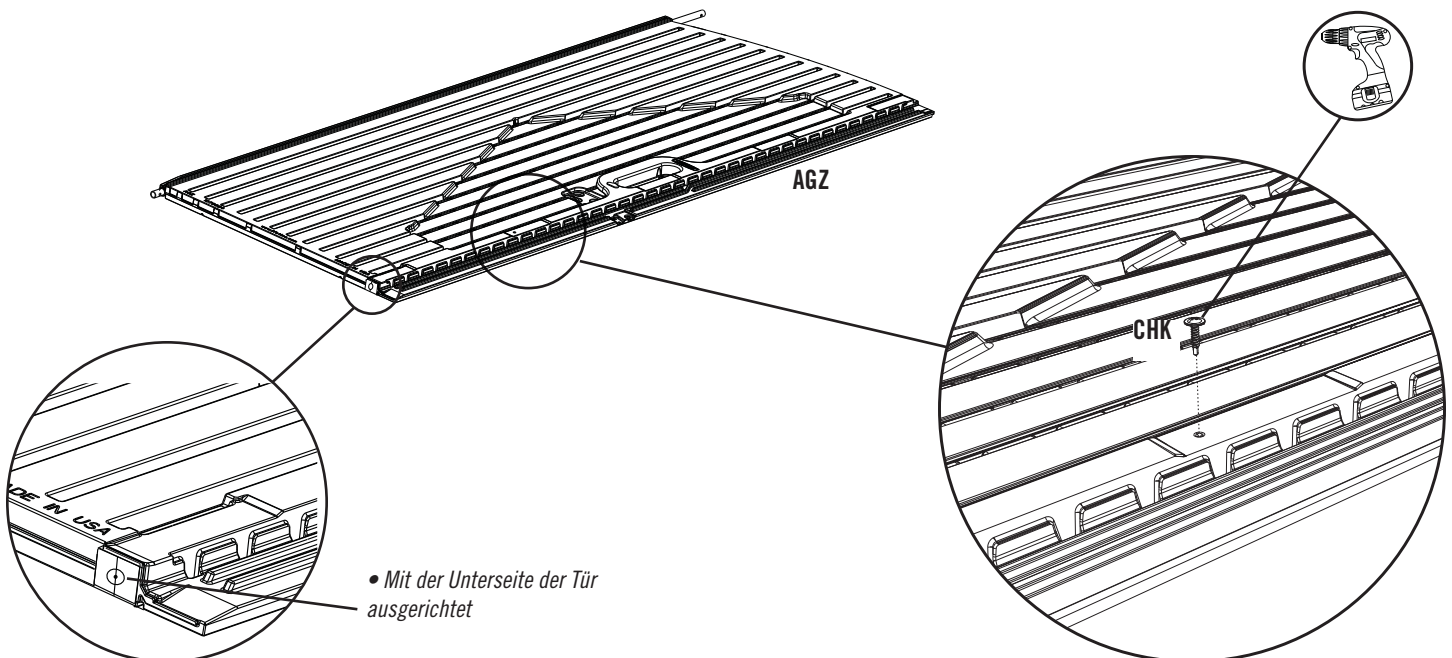
5.3

- Schieben Sie die quadratische Tür-Röhre in die Öffnung am unteren Ende der Tür, bis die Endkappe mit der Unterseite der Tür ausgefluchtet ist.



5.4

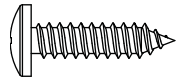
- Befestigen Sie die quadratische Tür-Röhre mit einer (1) **gewindebohrenden/selbstschneidenden Schraube (CHK)** an dem hier dargestellten Bereich.



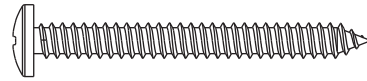
• Mit der Unterseite der Tür ausgerichtet

► ABSCHNITT 5 (FORTSETZUNG)

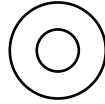
ERFORDERLICHE WERKZEUGE UND HARDWARE



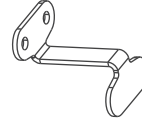
ADW (x1)



BYZ (x2)



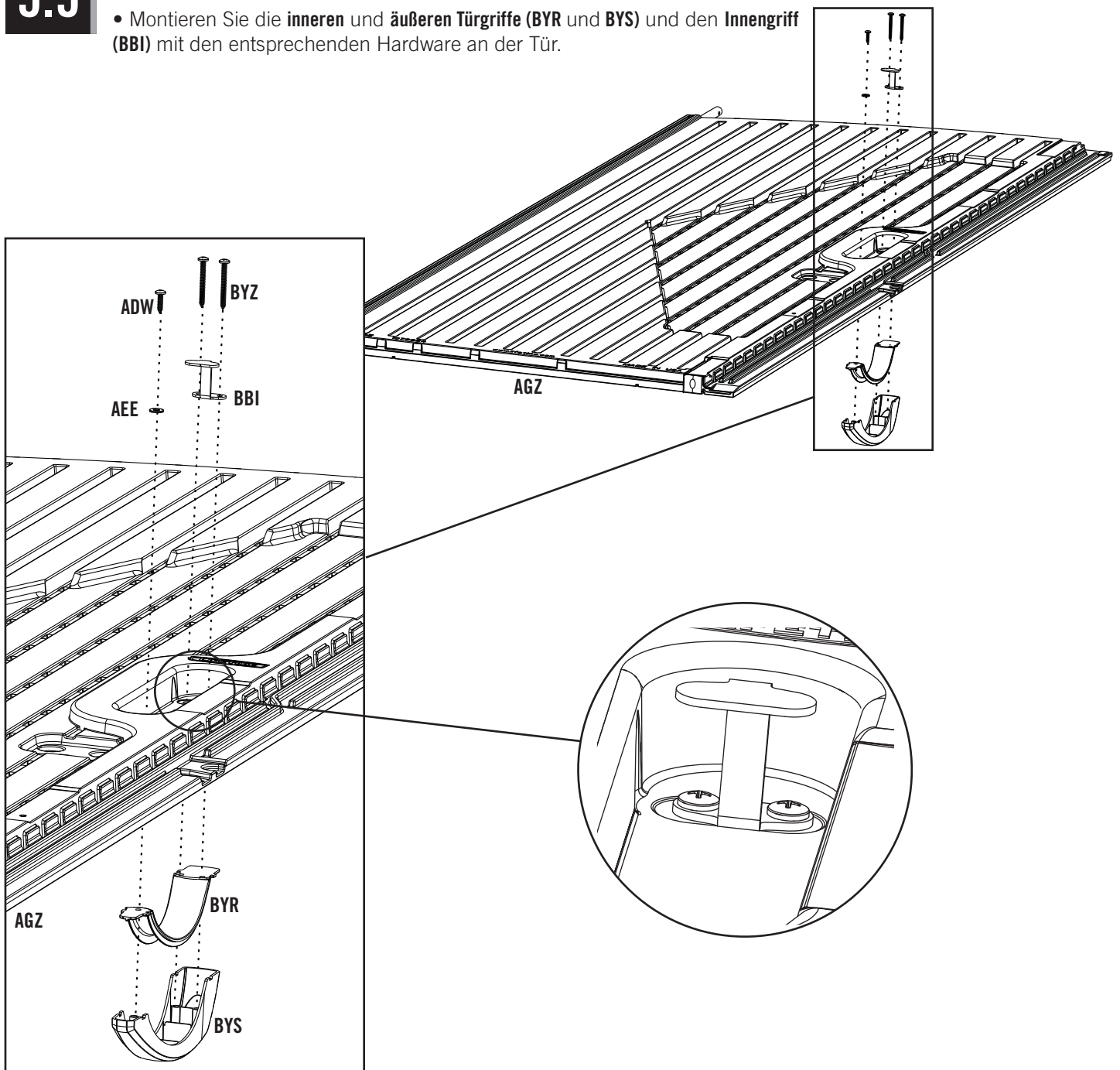
AEE (x1)



BBI (x1)

5.5

- Montieren Sie die **inneren** und **äußeren Türgriffe (BYR und BYS)** und den **Innengriff (BBI)** mit den entsprechenden Hardware an der Tür.



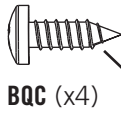
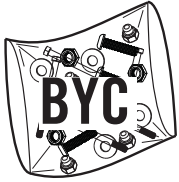
6

MONTAGE DES BODENS

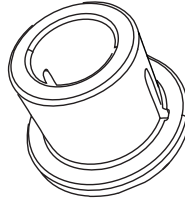


ERFORDERLICHE HARDWARE

Tüte der Hardware



BQC (x4)



AHO (x2)



ADC (x1)

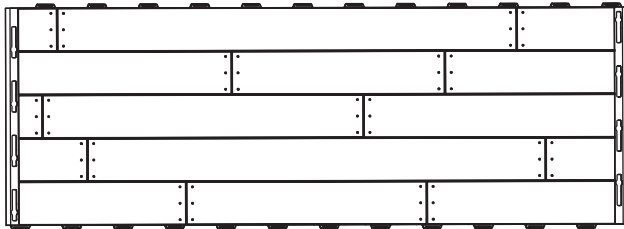


Hinweis: Dies sind keine Schrauben für die Verankerung. Der Verwendungszweck ist die gegenseitigen Befestigung der Bodenplatten.

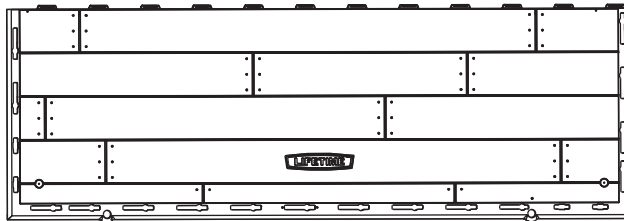


ERFORDERLICHE TEILE

Kunststoffteile



AFX (x1)



AGR (x2)



ERFORDERLICHE WERKZEUGE

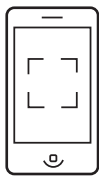


► ABSCHNITT 7 (FORTSETZUNG)

ERFORDERLICHE WERKZEUGE UND HARDWARE

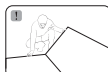


• Bei Problemen mit diesem Abschnitt folgen Sie dem Code unten, um ein Montage-Video zu diesen Abschnitt anzusehen.

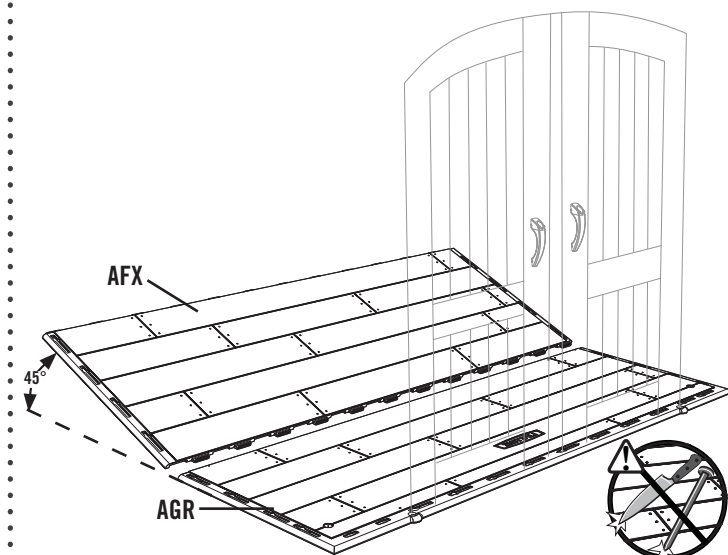


<http://go.lifetime.com/rightdoorassembly7>

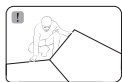
6.1



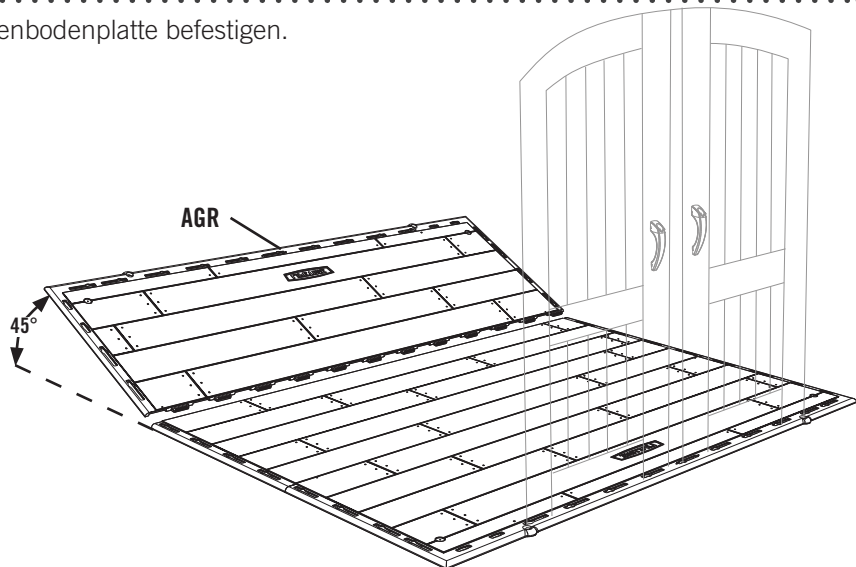
• Legen Sie ein **äußeres Bodenpaneel (AGR)** flach auf den Boden. Halten Sie ein **mittleres Bodenpaneel (AFX)** in dem hier dargestellten Winkel, und stecken die Laschen in die Schlitzte. Legen Sie das mittlere Bodenpaneel flach hin.



6.2

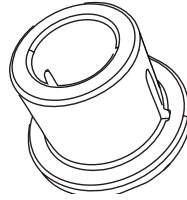


• Eine **Außenbodenplatte (AGR)** an der Innenbodenplatte befestigen.



► ABSCHNITT 7 (FORTSETZUNG)

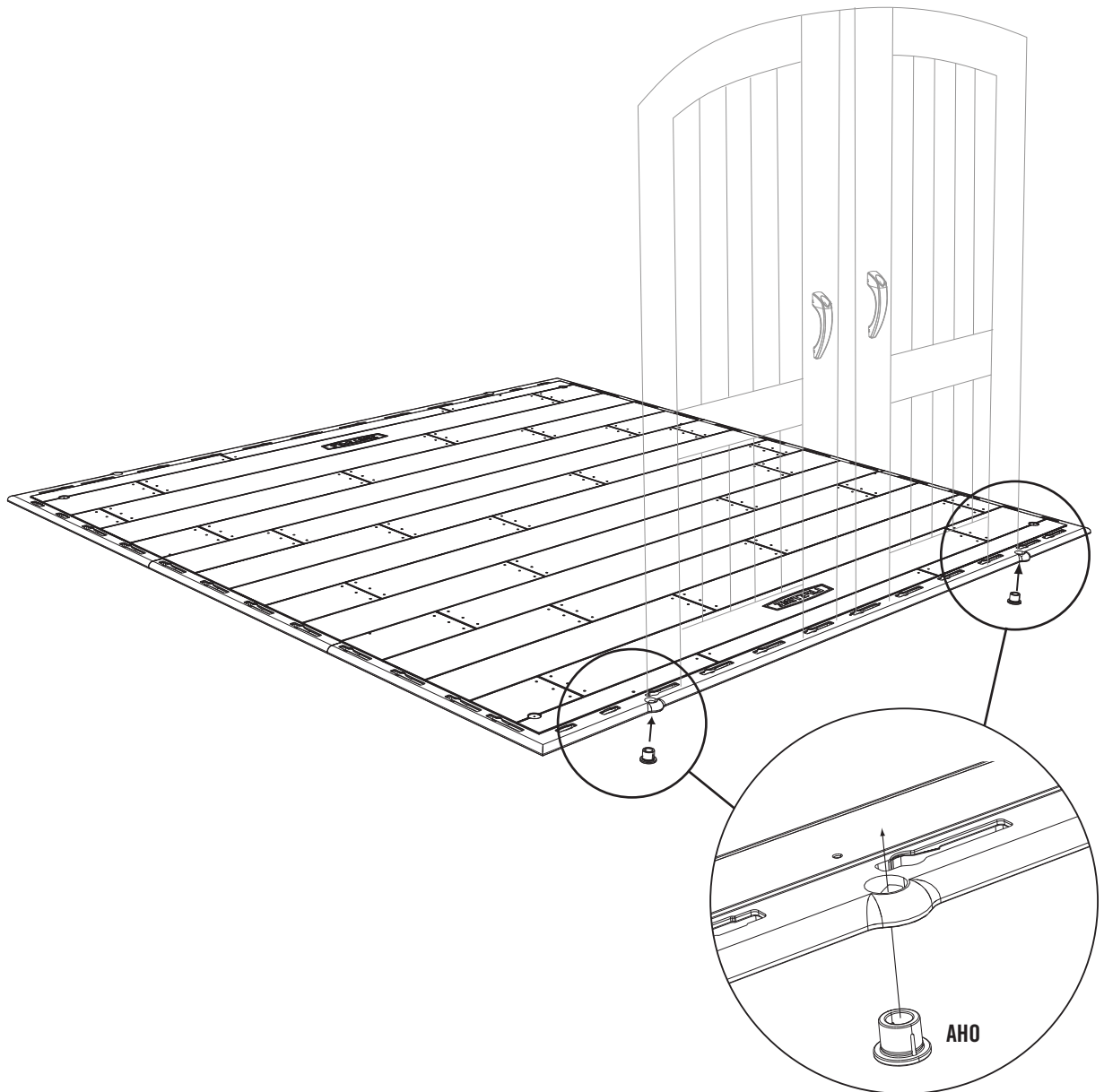
ERFORDERLICHE WERKZEUGE UND HARDWARE



AHO (x2)

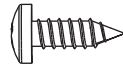
6.3

- Überlegen Sie sich, welches Ende als Eingangsbereich Ihres Schuppen dienen soll. Heben Sie die Bodenpaneele vorsichtig an, damit Sie die **Türscharnierbuchsen (AHO)** von unten durch die Löcher in den Bodenpaneelen durchschieben können (siehe Abbildung). **Die Nase in der Führungshülse sollte zur Vorderseite des Schuppens zeigen.**



► ABSCHNITT 7 (FORTSETZUNG)

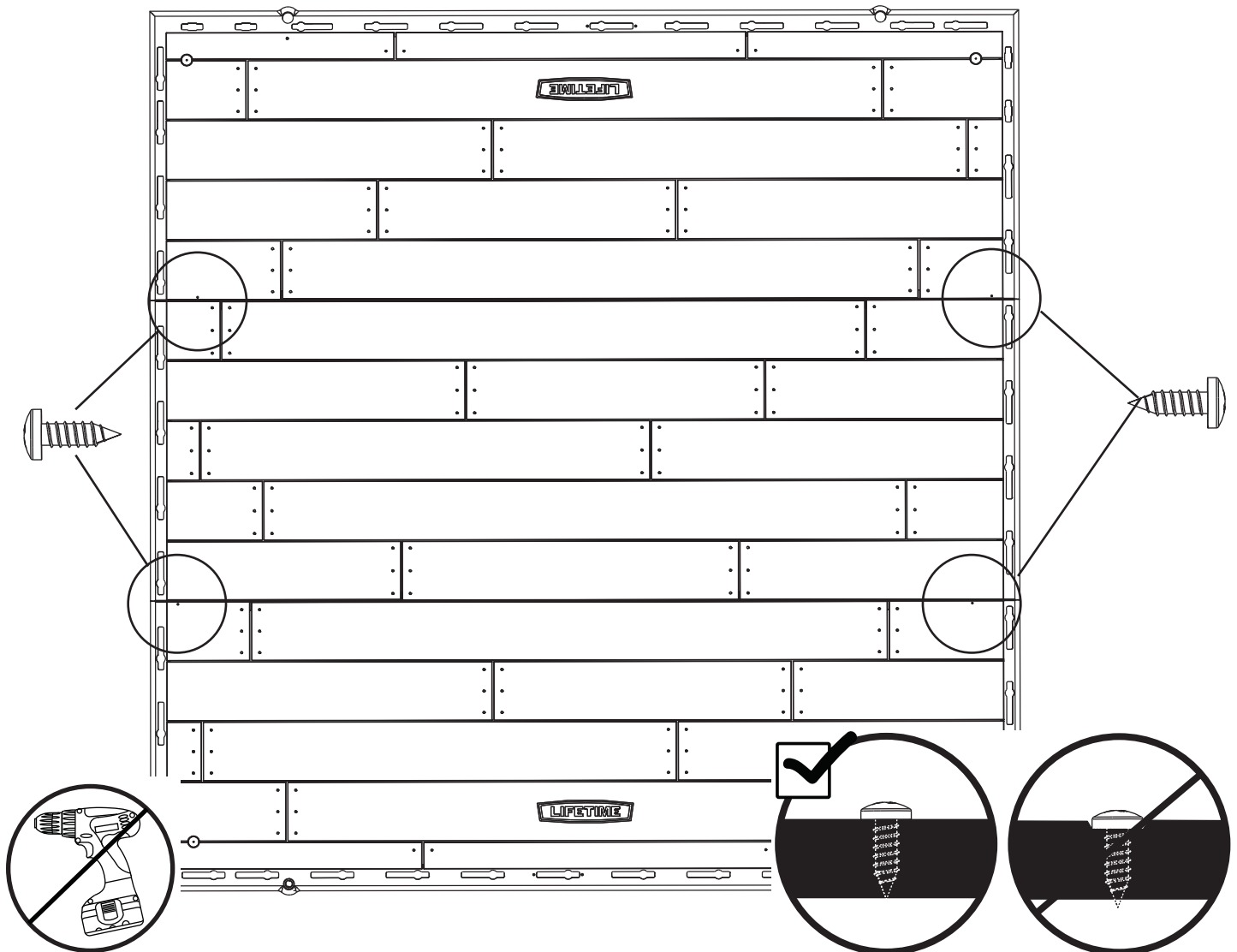
ERFORDERLICHE WERKZEUGE UND HARDWARE



BQC (x4)

6.4

- Schrauben Sie eine (1) **Schraube (BQC)** in den Bereich neben der Naht des äußeren Bodenpanels und in die Lasche des angrenzenden mittleren Bodenpanels. (Der genaue Einbauort ist auf der Abbildung dargestellt.) **Dies sind keine Schrauben für die Verankerung. Der Verwendungszweck ist die gegenseitige Befestigung der Bodenplatten.**



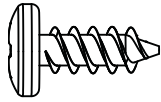
7

MONTAGE DES WÄNDE

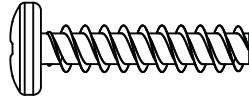


ERFORDERLICHE HARDWARE

Tüte der Hardware



ADZ (x80)

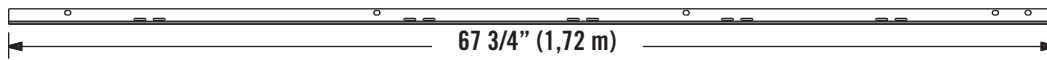


ADV (x6)

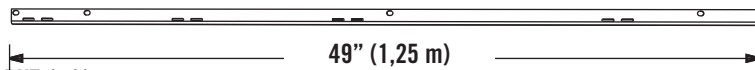
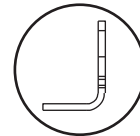


ERFORDERLICHE TEILE

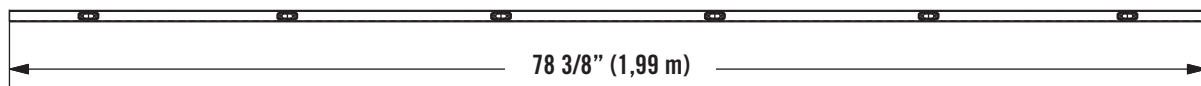
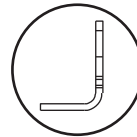
Metallteile



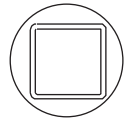
AFM (x5)



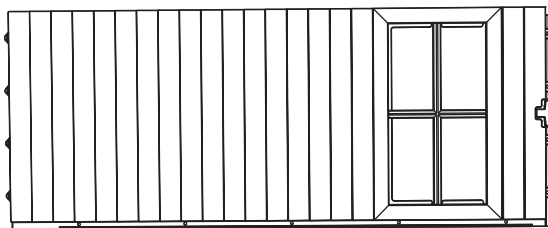
BXT (x1)



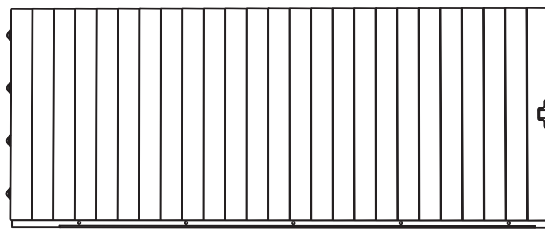
BXX (x1)



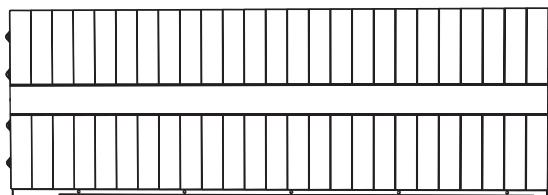
Kunststoffteile



AHH (x1)



AHD (x5)



AGL (x4)



ERFORDERLICHE WERKZEUGE

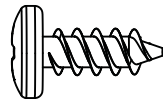


AIW (x1)



► ABSCHNITT 7 (FORTSETZUNG)

ERFORDERLICHE WERKZEUGE UND HARDWARE



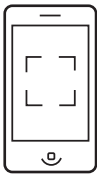
ADZ (x25)



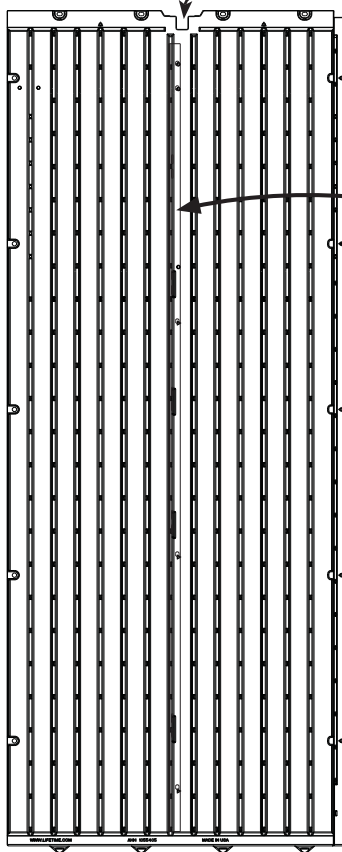
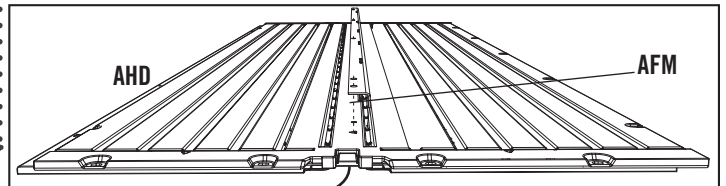
• Bei Problemen mit diesem Abschnitt folgen Sie dem Code unten, um ein Montage-Video zu diesen Abschnitt anzusehen.

7.1

• Schieben Sie eine **Wandhalterungsführung (AFM)** in die Einkerbung direkt unter die Dachträger-Einkerbung an jedem **Wandpaneel (AHD)**. Befestigen Sie die Teile mit den entsprechenden Eisenwaren.



<http://go.lifetime.com/7wall>

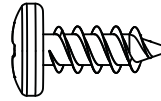


AHD

AFM

► ABSCHNITT 7 (FORTSETZUNG)

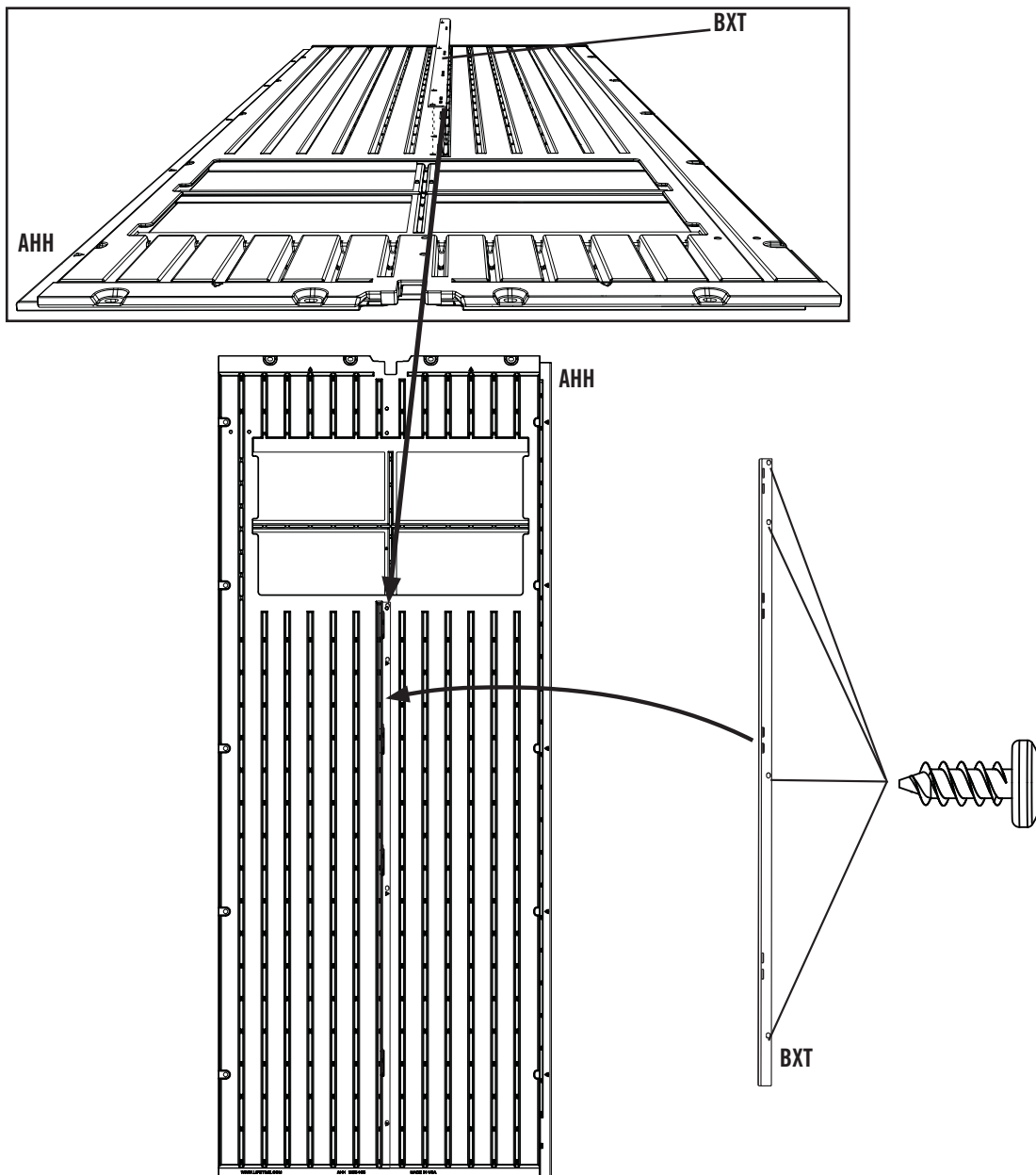
ERFORDERLICHE WERKZEUGE UND HARDWARE



ADZ (x4)

7.2

- Installieren Sie eine **Fensterwandhalterungsführung (BXT)** mit den entsprechenden Eisenwaren in der Einkerbung direkt unter dem Fenster in den **Fensterwandpanel (AHH)**. Befestigen Sie die Teile mit den entsprechenden Eisenwaren.



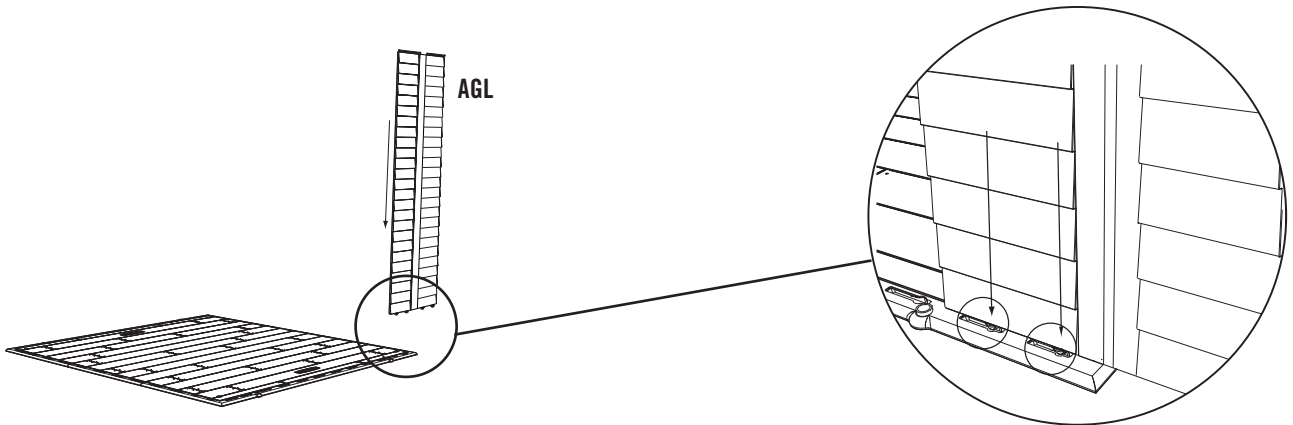
► ABSCHNITT 7 (FORTSETZUNG)

ERFORDERLICHE WERKZEUGE UND HARDWARE



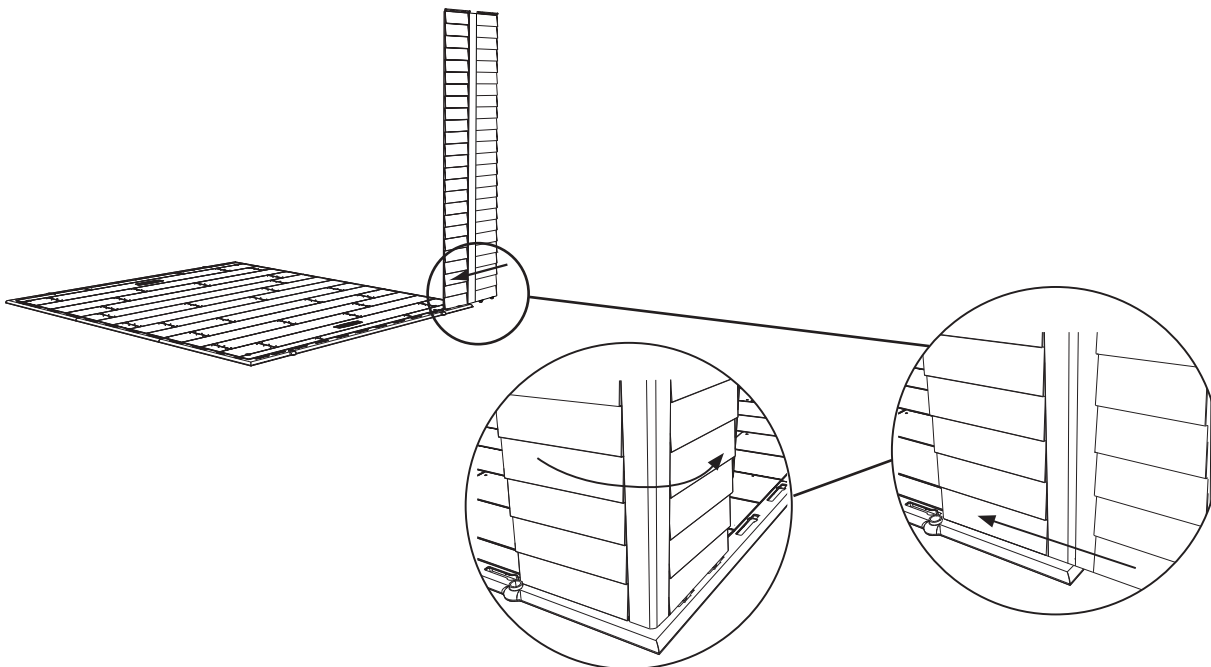
7.3

- Stecken Sie die Laschen am unteren Ende eines **Eckwandpaneels (AGL)** in die Löcher in den Einkerbungen an den rechten vorderen Ecken des Fußbodens.



7.4

- Schieben Sie das Paneel nach links.



► ABSCHNITT 7 (FORTSETZUNG)

ERFORDERLICHE WERKZEUGE UND HARDWARE

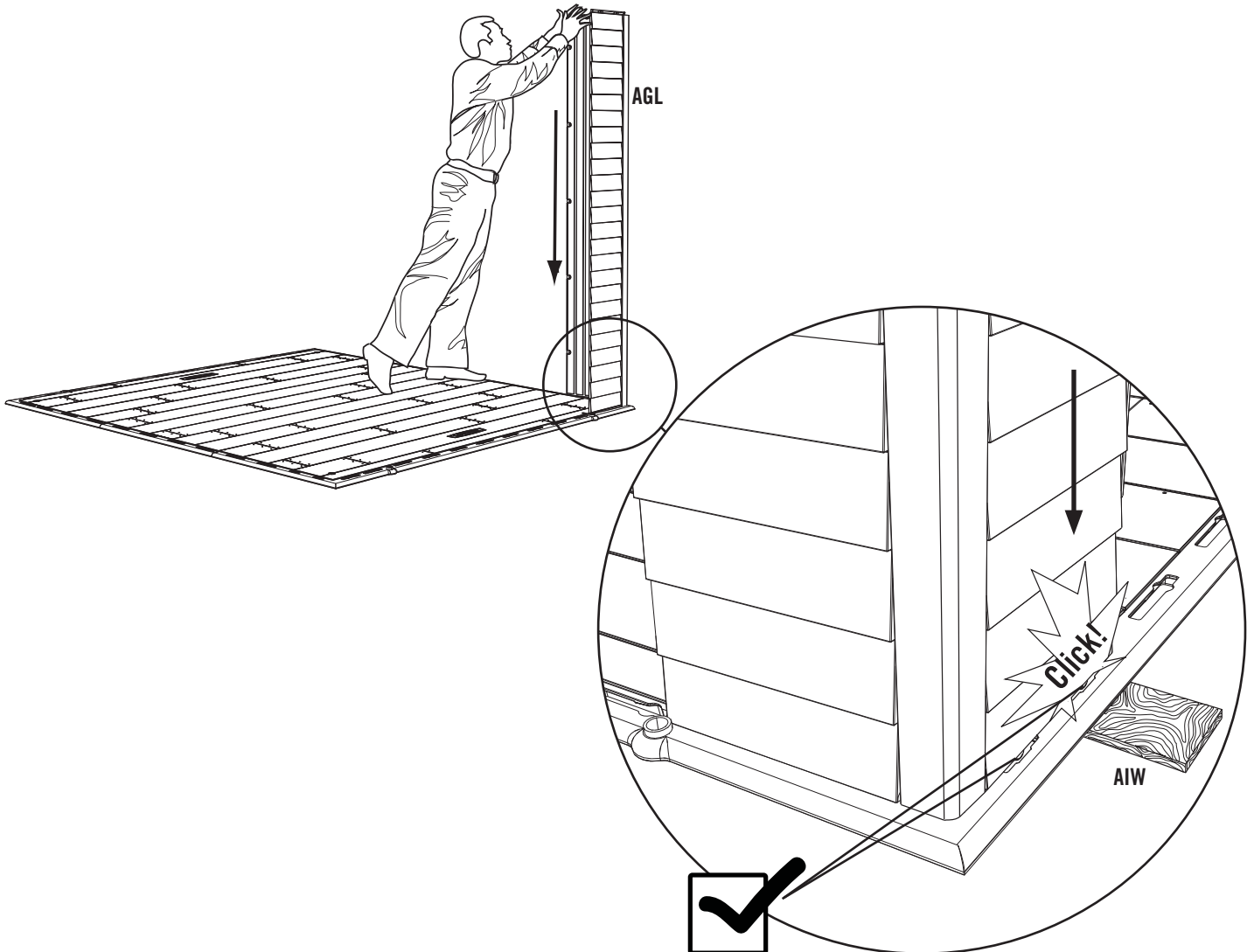


AIW (x1)



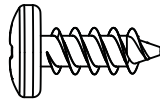
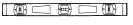
7.5

- Klappen Sie das Eckwandpaneel zusammen und rasten die Laschen am unteren Ende des Panels in den beiden Löchern an der rechten Seite des Fußbodens ein. Falls notwendig, können Sie den **Holzblock (AIW)** unter den Fußboden und direkt unter die Lasche, die hineingesteckt werden soll, legen, bevor Sie die Laschen einrasten.



► ABSCHNITT 7 (FORTSETZUNG)

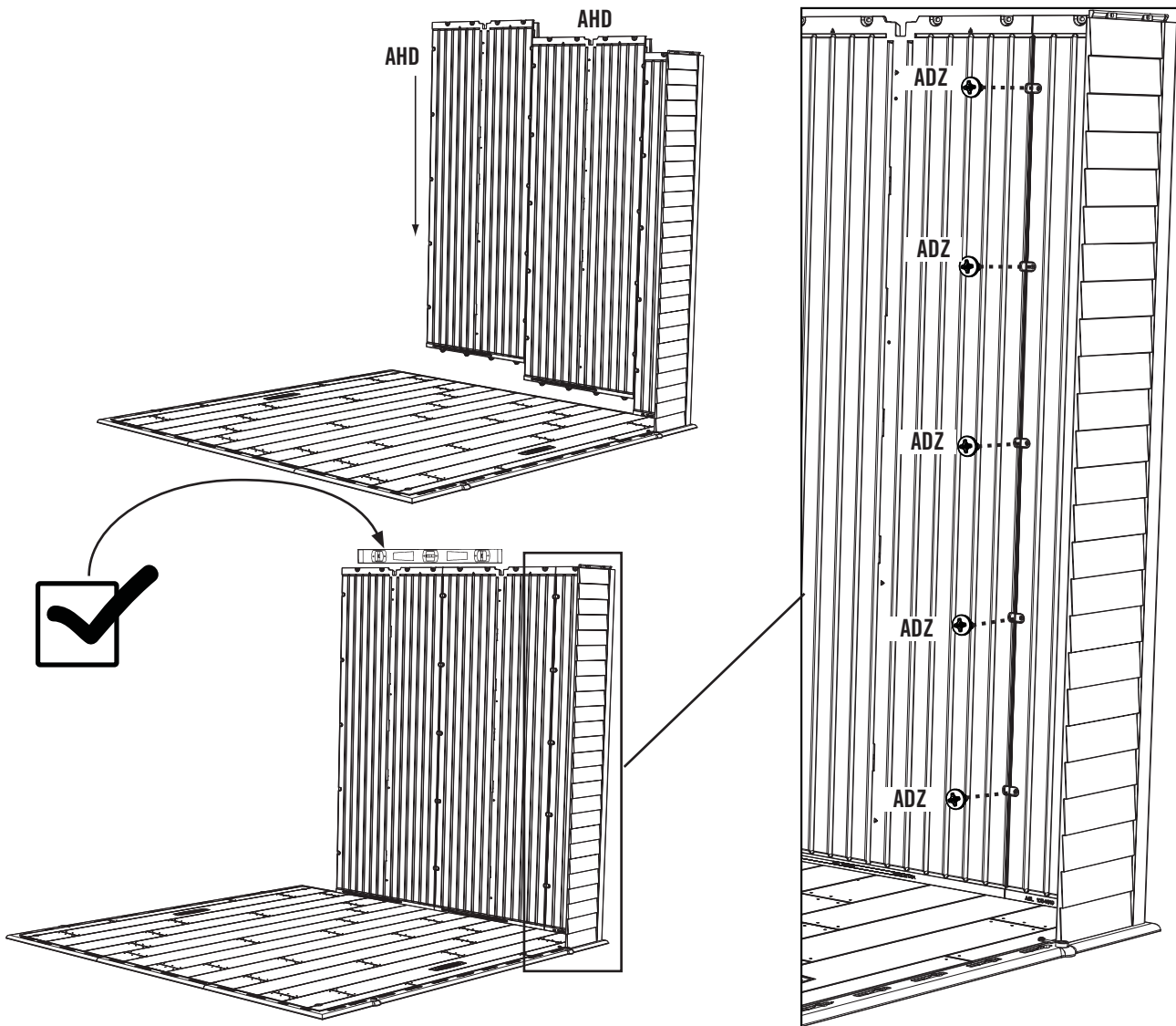
ERFORDERLICHE WERKZEUGE UND HARDWARE



ADZ (x10)

7.6

- Stecken Sie einzeln nacheinander zwei (2) **Wandpaneele (AHD)** in die Löcher in den Einkerbungen an der rechten Seite des Schuppens und schieben die Paneele zum Eckwandpaneel. **Das Fensterwandpaneel kann an jeglicher Seitenwandpaneelposition montiert werden.** Stellen Sie sicher, dass die Oberkanten der Wandpaneele mit dem Eckwandpaneel ausgefluchtet sind und die Löcher miteinander ausgerichtet sind. Stecken Sie **Schrauben (ADZ)** in die Löcher, um die Paneele, wie hier dargestellt, aneinander zu befestigen.

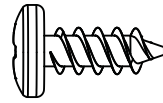
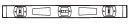


► ABSCHNITT 7 (FORTSETZUNG)

ERFORDERLICHE WERKZEUGE UND HARDWARE



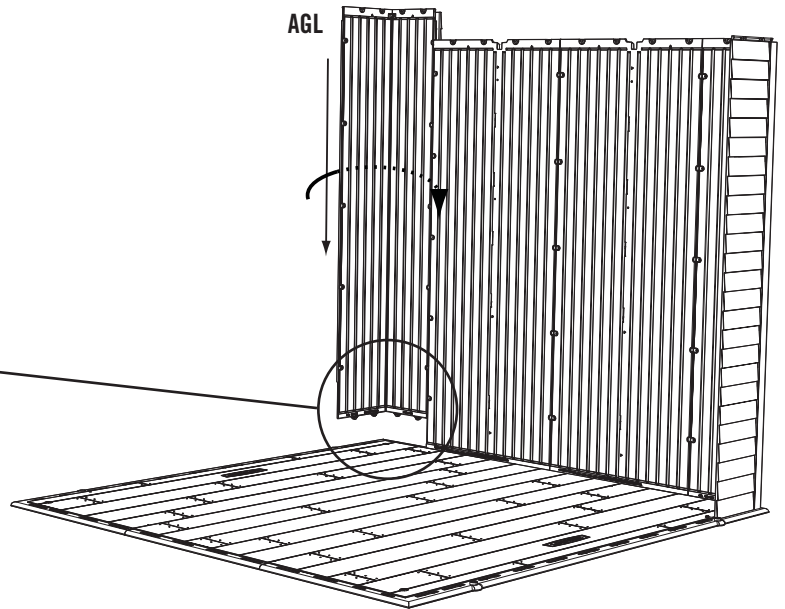
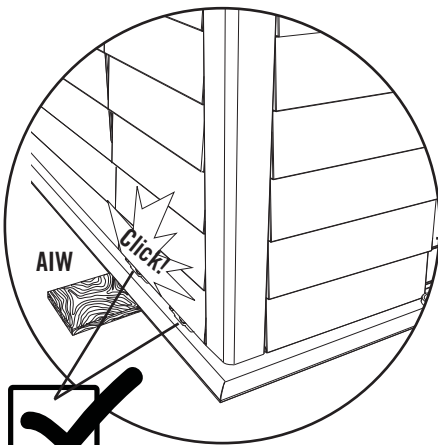
AIW (x1)



ADZ (x15)

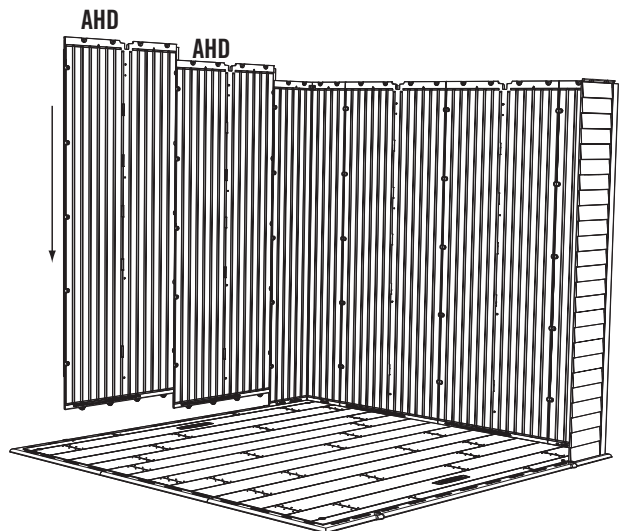
7.7

- Schieben Sie ein weiteres **Eckwandpaneel (AGL)** in Position und rasten es genauso ein, wie Sie es im vorherigen Schritt gemacht haben.



7.8

- Stecken Sie zwei **Wandpaneele (AHD)** nacheinander in die hintere Kante des Fußbodens. Stellen Sie dabei sicher, dass die Oberkanten miteinander ausfluchtet und dass die Löcher korrekt ausgerichtet sind, bevor Sie die Paneele mit den entsprechenden Eisenwaren befestigen.

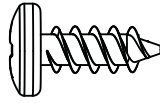
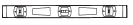


► ABSCHNITT 7 (FORTSETZUNG)

ERFORDERLICHE WERKZEUGE UND HARDWARE



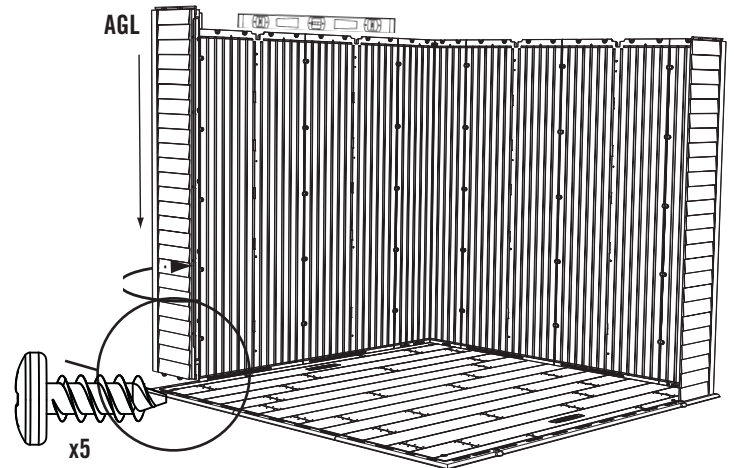
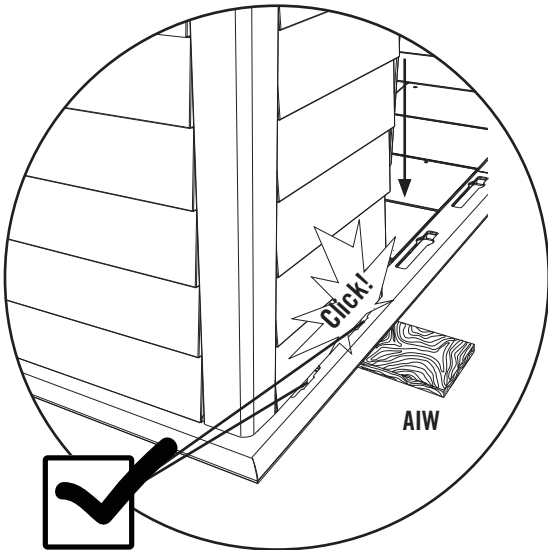
AIW (x1)



ADZ (x15)

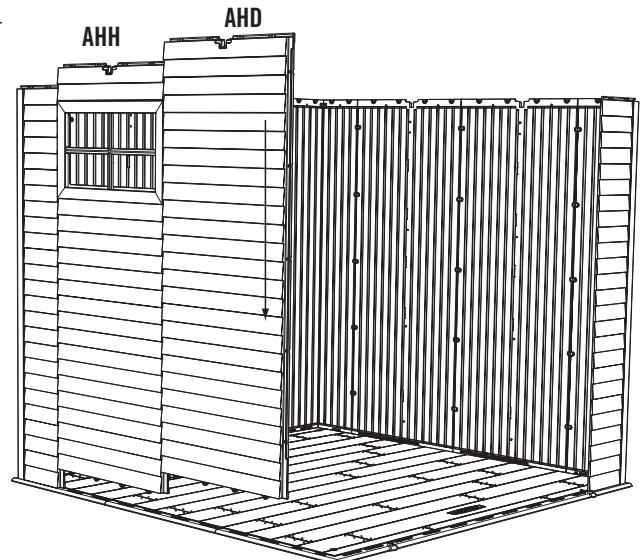
7.9

- Schieben Sie ein weiteres **Eckwandpaneel (AGL)** in Position und rasten es genauso ein, wie Sie es im vorherigen Schritt gemacht haben.



7.10

- Rasten Sie ein **Fensterwandpaneel (AHH)** und ein **Wandpaneel (AHD)** an der rechten Seite des Schuppens ein. **Das Fensterwandpaneel kann an jeglicher Seitenwandpaneelposition montiert werden.** Stellen Sie sicher, dass die Oberkanten der Wandpaneele mit dem Eckwandpaneel ausfluchtet sind und die Löcher miteinander ausgerichtet sind. Stecken Sie **Schrauben (ADZ)** in die Löcher der Wandpaneele, um die Paneele aneinander zu befestigen.

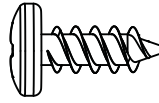
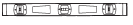


► ABSCHNITT 7 (FORTSETZUNG)

ERFORDERLICHE WERKZEUGE UND HARDWARE



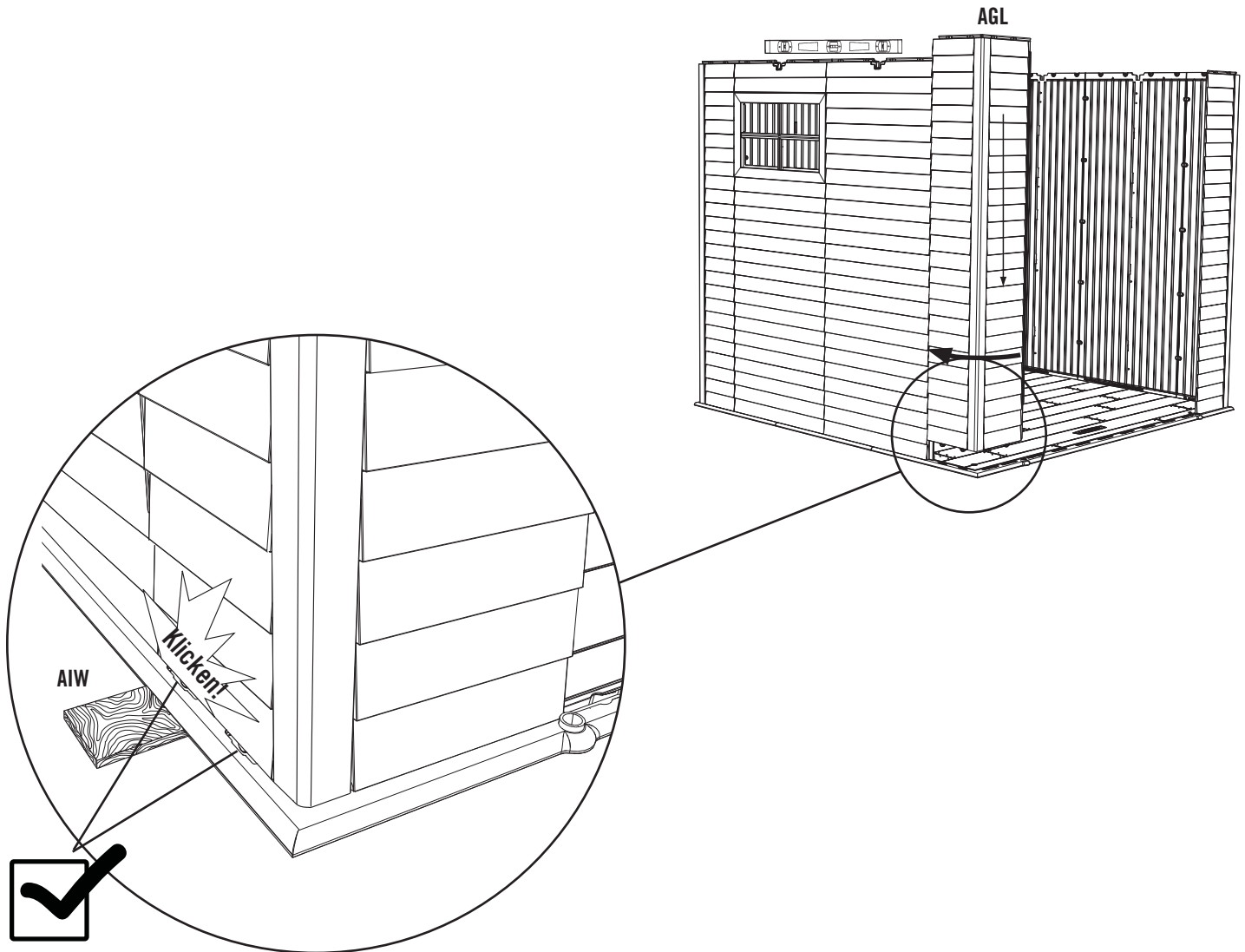
AIW (x1)



ADZ (x5)

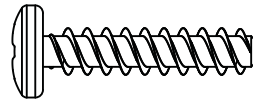
7.11

- Schieben Sie ein weiteres **Eckwandpaneel (AGL)** in Position und rasten es genauso ein, wie Sie es im vorherigen Schritt gemacht haben.



► ABSCHNITT 7 (FORTSETZUNG)

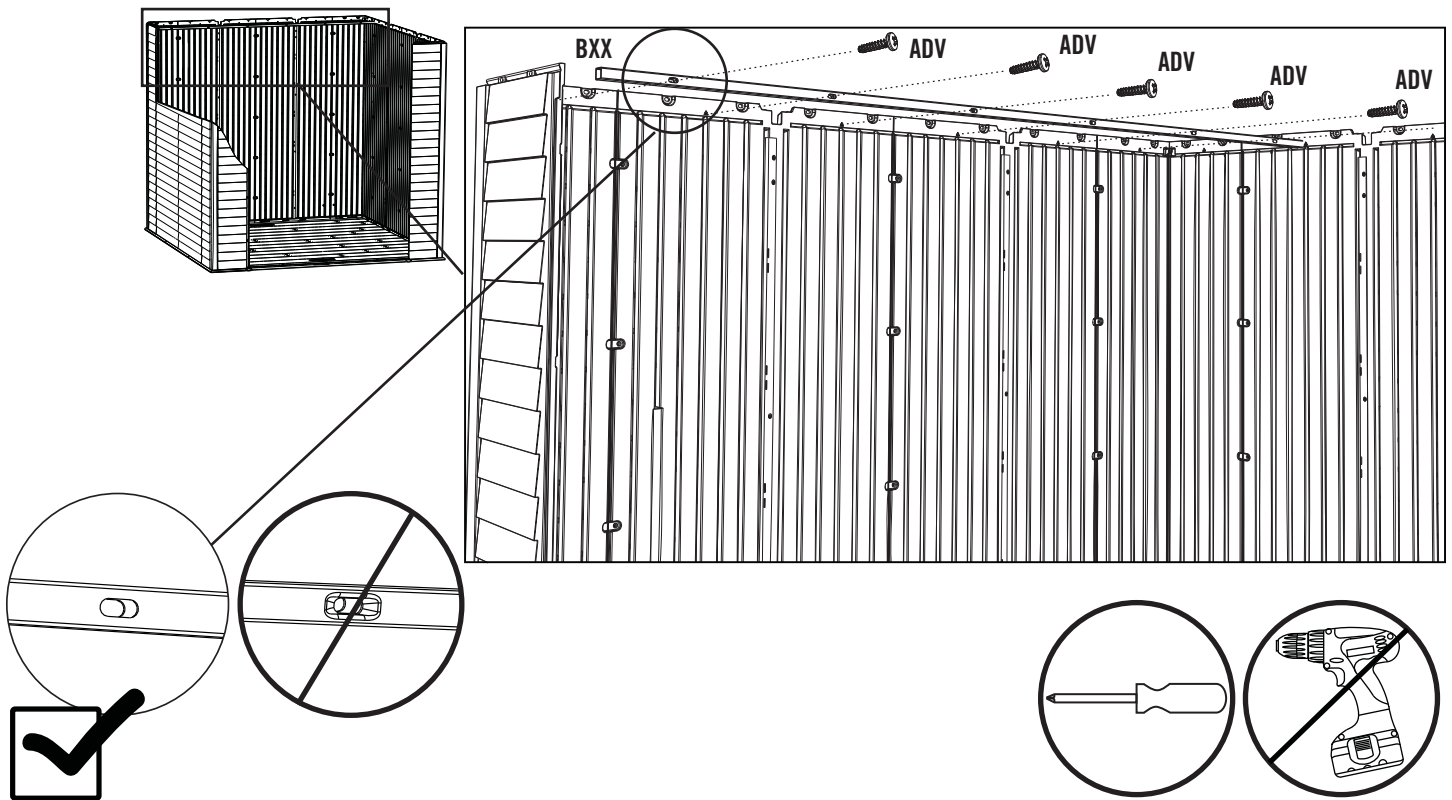
ERFORDERLICHE WERKZEUGE UND HARDWARE



ADV (x6)

7.12

- Befestigen Sie das **Vierkantstützrohr der hinteren Wand (BXX)** mit sechs (6) **Schrauben (ADV)** an den Wandpaneelen.



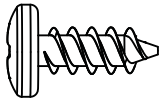
8

INSTALLATION DES FENSTERS

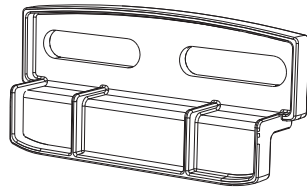


ERFORDERLICHE HARDWARE

Tüte der Hardware



ADZ (x2)

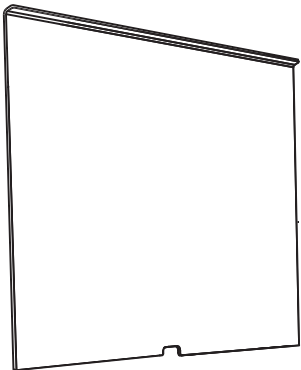


AIS (x1)



ERFORDERLICHE TEILE

Kunststoffteile



AHE (x1)



ERFORDERLICHE WERKZEUGE

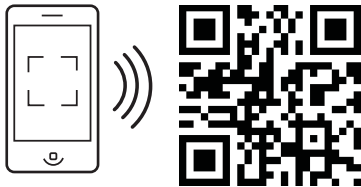


► ABSCHNITT 8 (FORZETZUNG)

ERFORDERLICHE WERKZEUGE UND HARDWARE



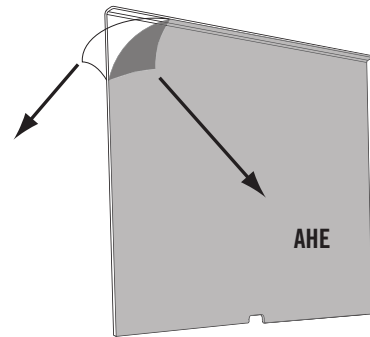
• Bei Problemen mit diesem Abschnitt folgen Sie dem Code unten, um ein Montage-Video zu diesen Abschnitt anzusehen.



<http://go.lifetime.com/7window>

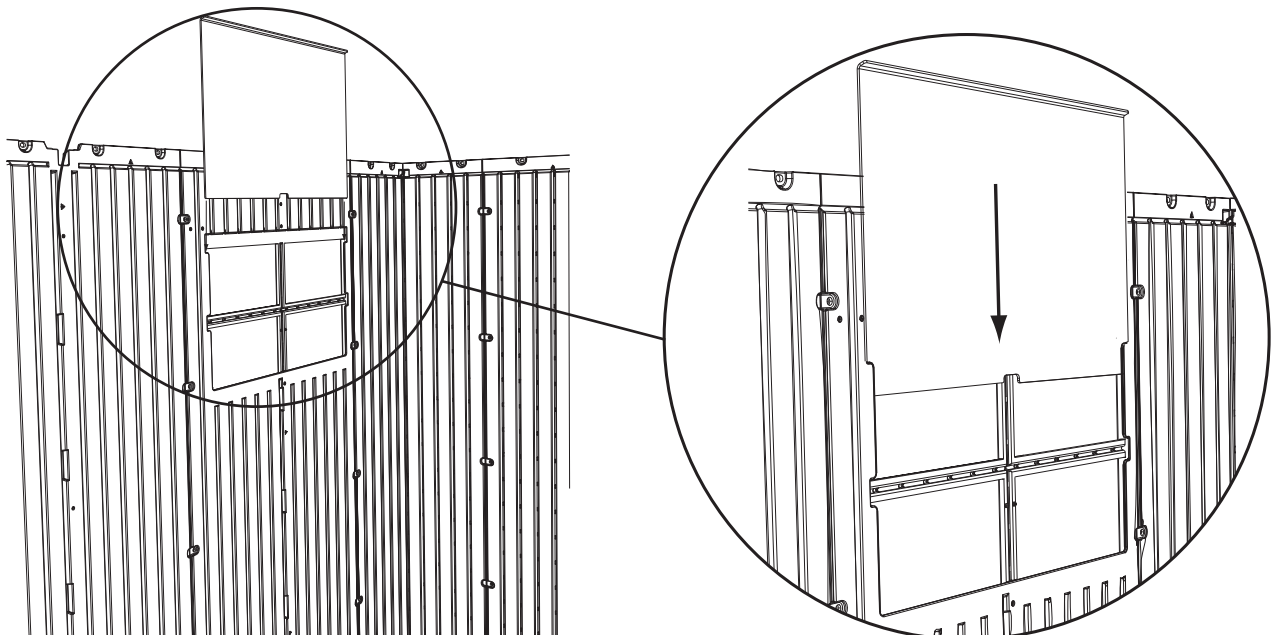
8.1

• Entfernen Sie den Schutzfilm an beiden Seiten des **Fensterscheibe (AHE)**.



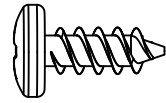
8.2

• Setzen Sie das Fensterscheibe in die Leisten an der Öffnung des Fensterwandpanel ein.

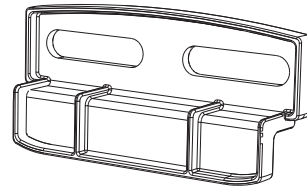


► ABSCHNITT 8 (FORZETZUNG)

ERFORDERLICHE WERKZEUGE UND HARDWARE



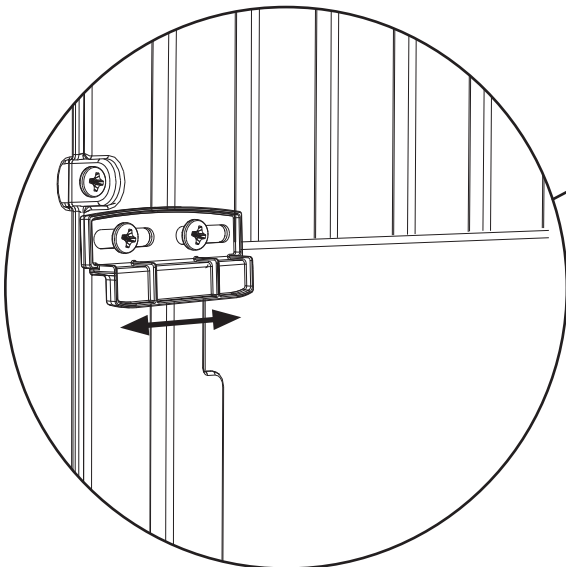
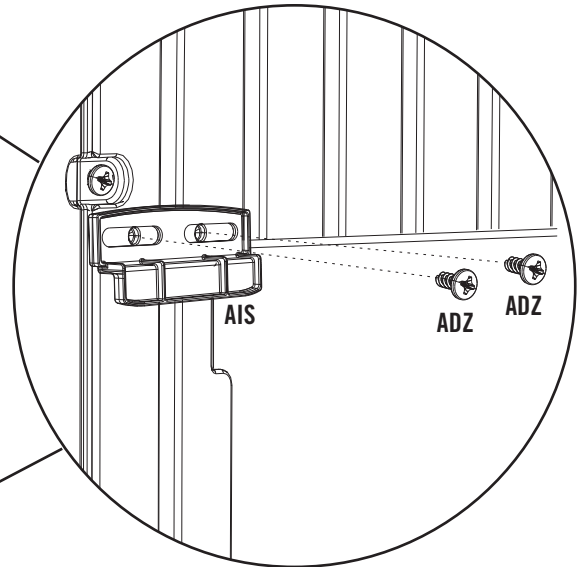
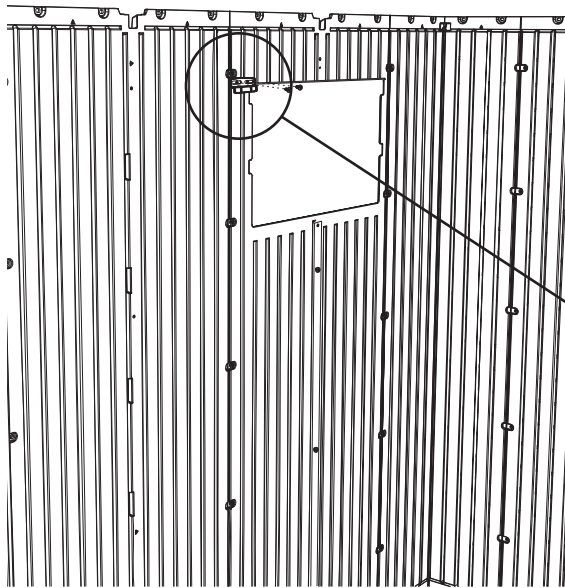
ADZ (x2)



AIS (x1)

8.3

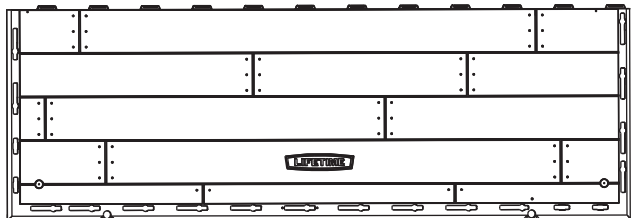
- Montieren Sie einen **Fensterriegel (AIS)** über der linken Ecke des Fensters, wie hier dargestellt. Stellen Sie sicher, dass sich der Fensterriegel verschieben lässt, wenn Sie die zwei (2) **Schrauben (ADZ)** anziehen.



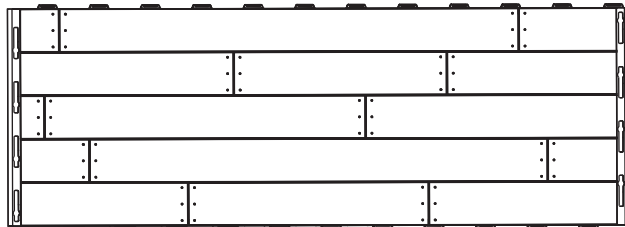


IDENTIFIZIERUNG DER BAUTEILE

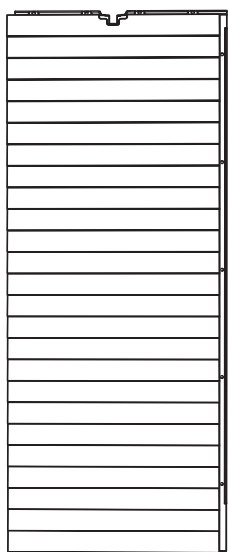
INHALT DER SCHACHTEL 1



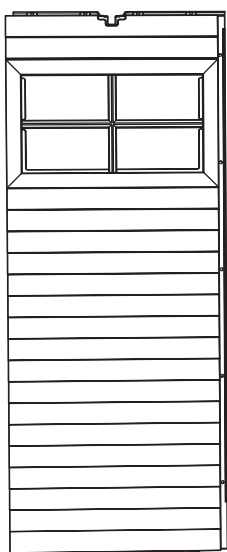
AGR (x2)



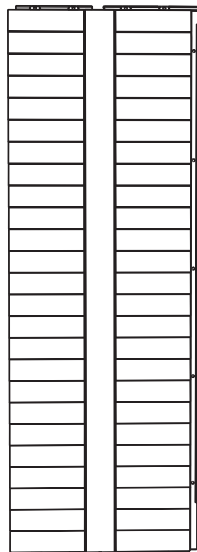
AFX (x1)



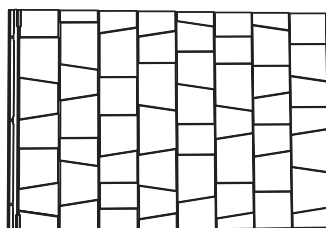
AHD (x5)



AHH (x1)



AGL (x1)



AGQ (x2)



AHE (x1)

Entfernen Sie diesen Abschnitt

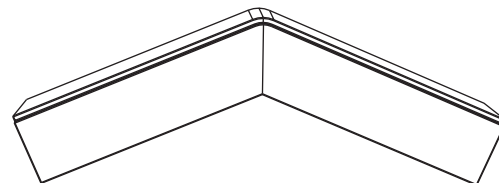
INHALT DER KLEINEN BAUTEILE-SCHACHTEL



AIX (x4)



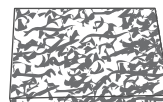
AIW (x1)



BYW (x2)



BYY (x6)

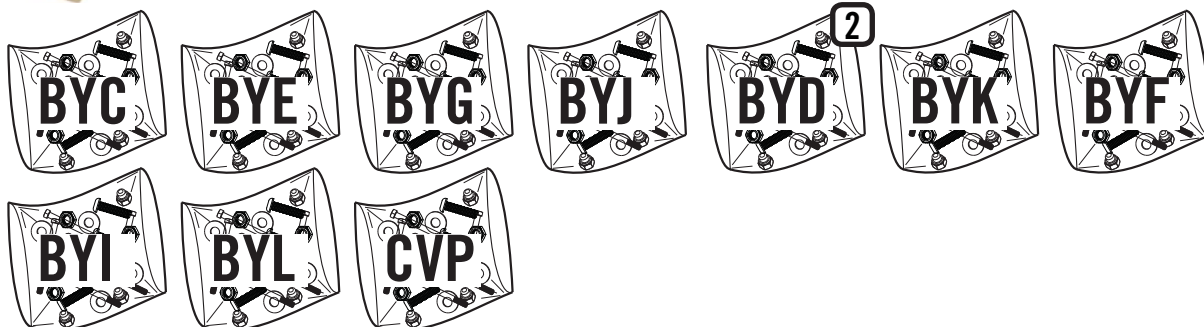


BYX (x4)



IDENTIFIZIERUNG DER BAUTEILE

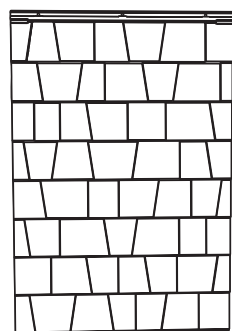
TÜTEN DER HARDWARE



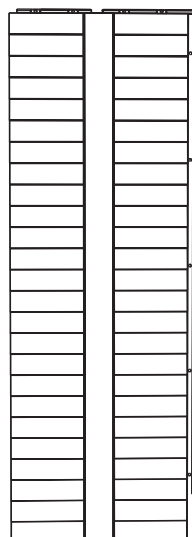
INHALT DER SCHACHTEL 2



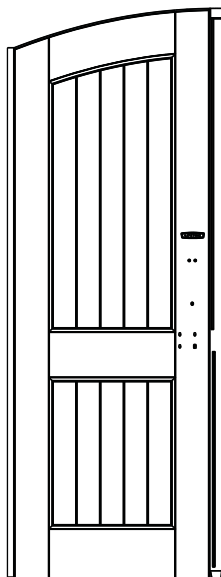
Entfernen Sie diesen Abschnitt



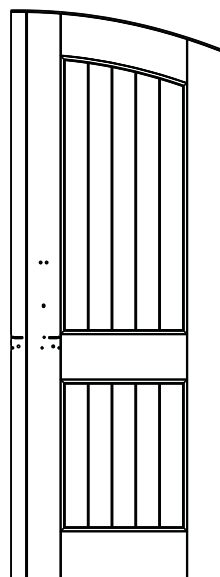
AGQ (x4)



AGL (x3)



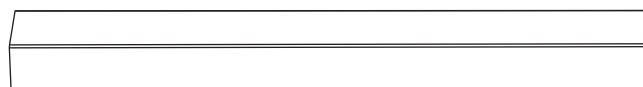
AGO (x1)



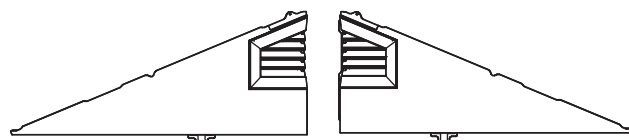
AGZ (x1)



AGF (x1)



BYV (x1)



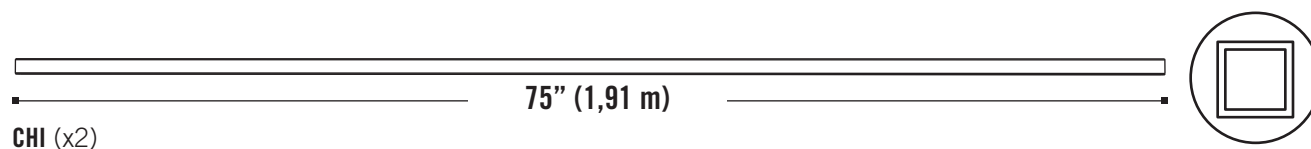
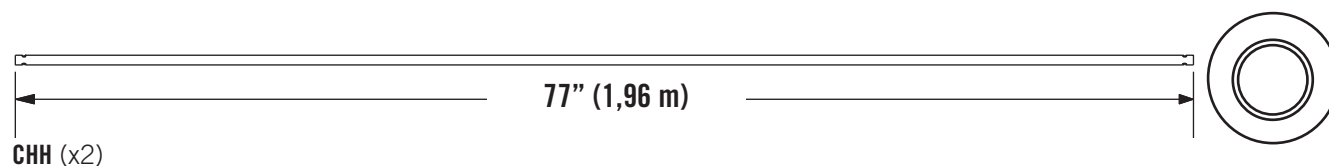
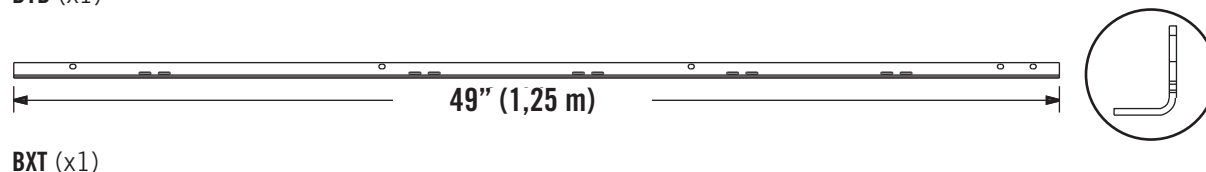
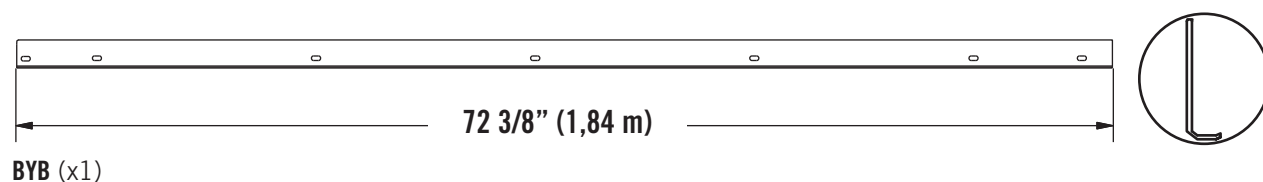
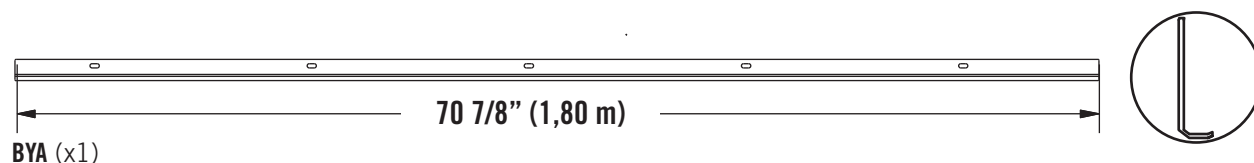
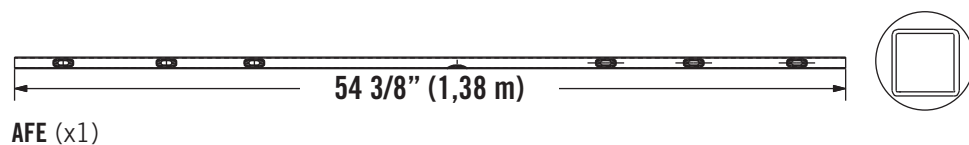
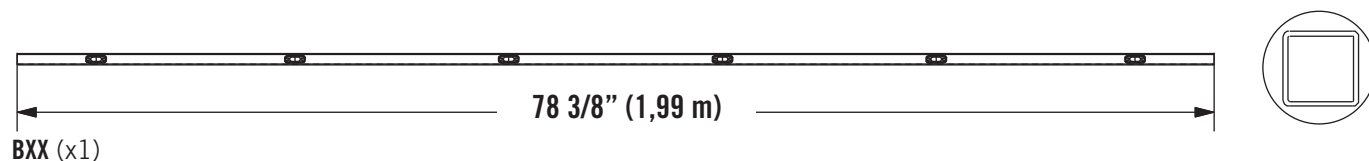
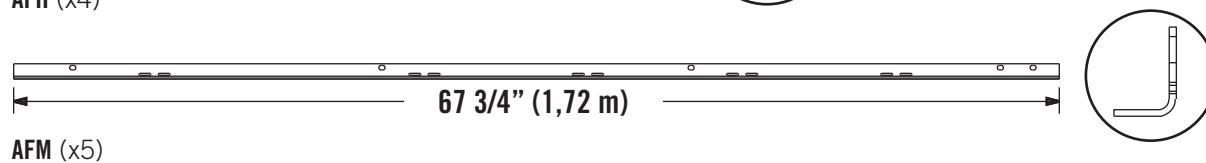
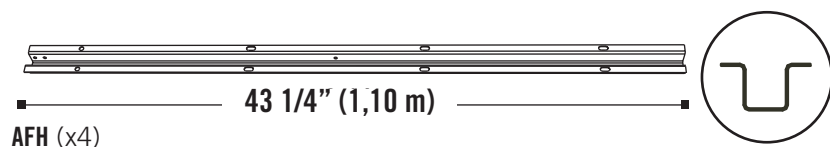
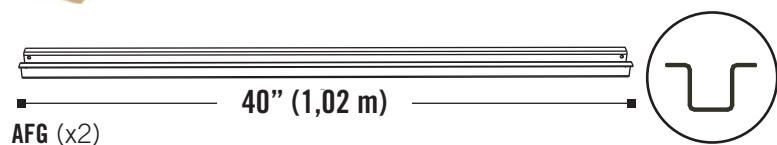
AGI (x1)

AGH (x1)



IDENTIFIZIERUNG DER BAUTEILE

INHALT METALL-KIT



Entfernen Sie diesen Abschnitt



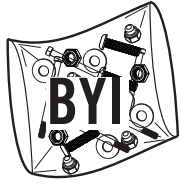
DIESE SEITE IST MIT ABSICHT LEER

Entfernen Sie diesen Abschnitt

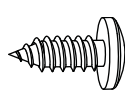


ERFORDERLICHE HARDWARE

Tüte der Hardware



BFY (x5)



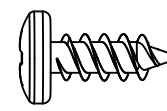
ADX (x2)



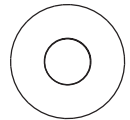
AHP (x2)



ADJ (x5)



ADZ (x17)



BXZ (x16)



BYM (x1)

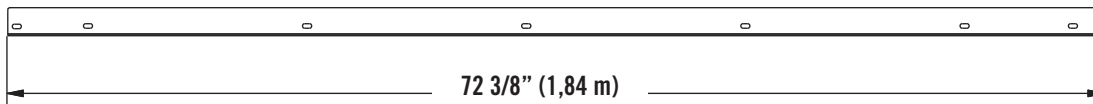
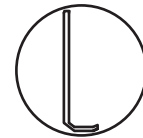


ERFORDERLICHE TEILE

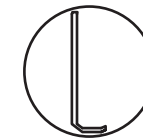
Metallteile



BYA (x1)



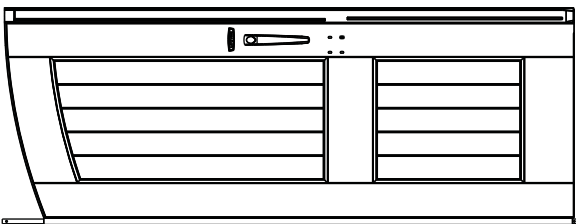
BYB (x1)



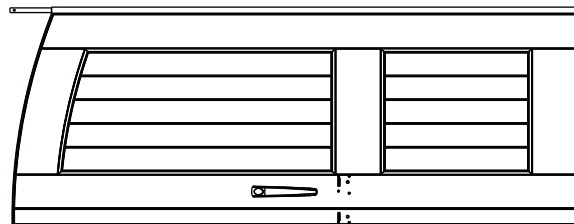
Kunststoffteile



AGF (x1)



AGO (x1)



AGZ (x1)



ERFORDERLICHE WERKZEUGE

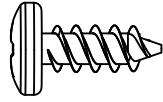


7/16" (11 mm)

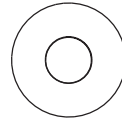


► ABSCHNITT 9 (FORTSETZUNG)

ERFORDERLICHE WERKZEUGE UND HARDWARE



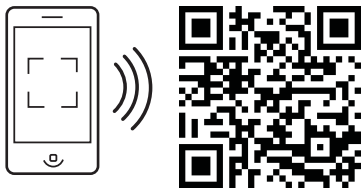
ADZ (x6)



BXZ (x6)



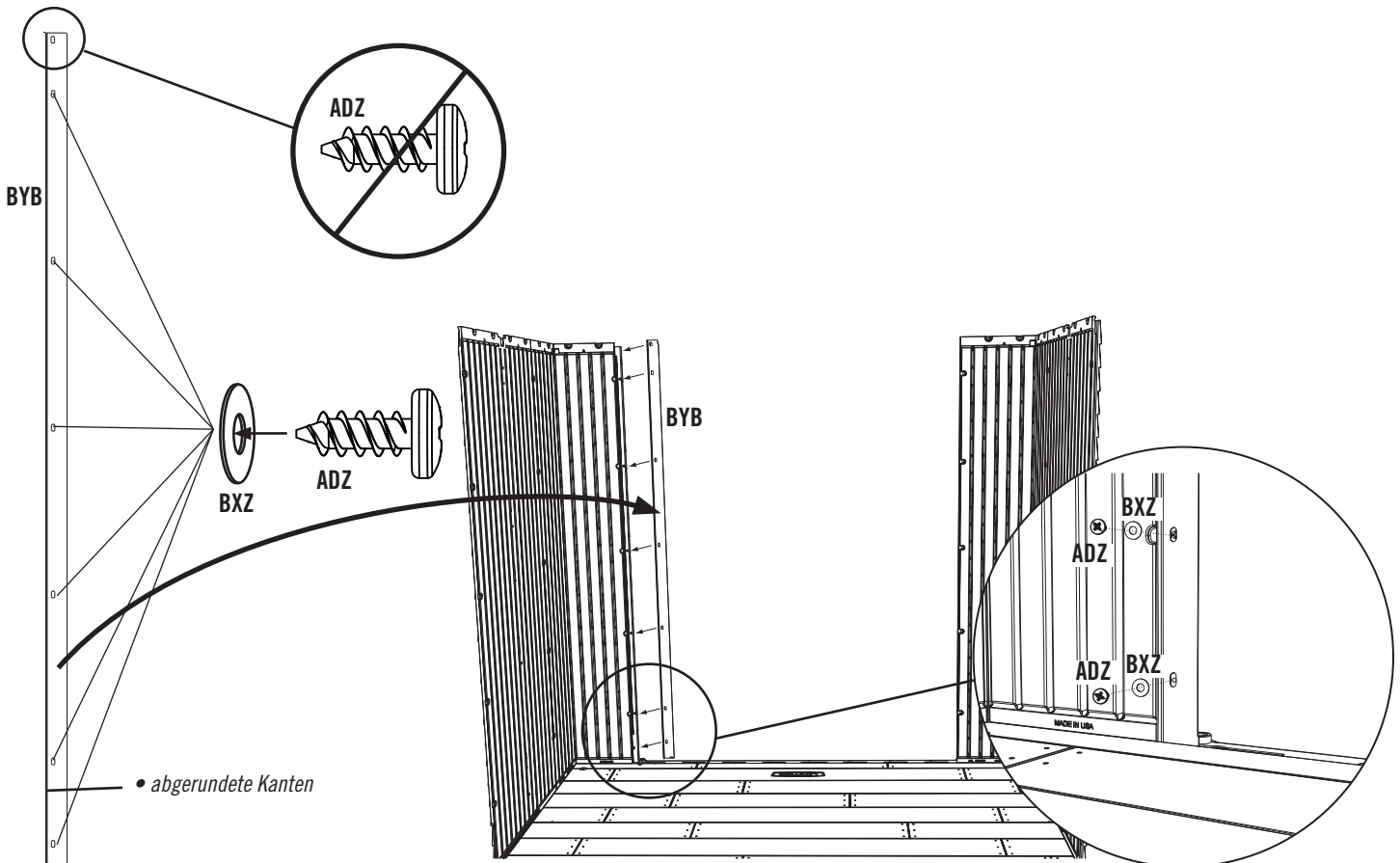
• Bei Problemen mit diesem Abschnitt folgen Sie dem Code unten, um ein Montage-Video zu diesen Abschnitt anzusehen.



<http://go.lifetime.com/7doorinstall>

9.1

• Richten Sie die sechs Löcher am **rechtwinkligen Türrahmen (BYB)**, der größere der beiden Türpfosten, mit den sechs Löchern an der Kante des rechten vorderen Eckwandpaneels aus. **Die abgerundeten Kanten sind zur Innenseite des Schuppens gekrümmt.** Befestigen Sie den Türrahmen mit sechs (6) **Schrauben (ADZ)** und sechs (6) **Nylon-Beilagscheiben (BXZ)** am Wandpaneel. Fangen Sie dabei am unteren Ende des Türrahmens an. **Lassen Sie das oberste Loch vorerst noch leer.**

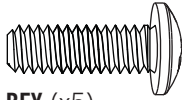


► ABSCHNITT 9 (FORTSETZUNG)

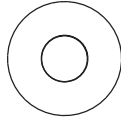
ERFORDERLICHE WERKZEUGE UND HARDWARE



7/16"
(11 mm)



BFY (x5)



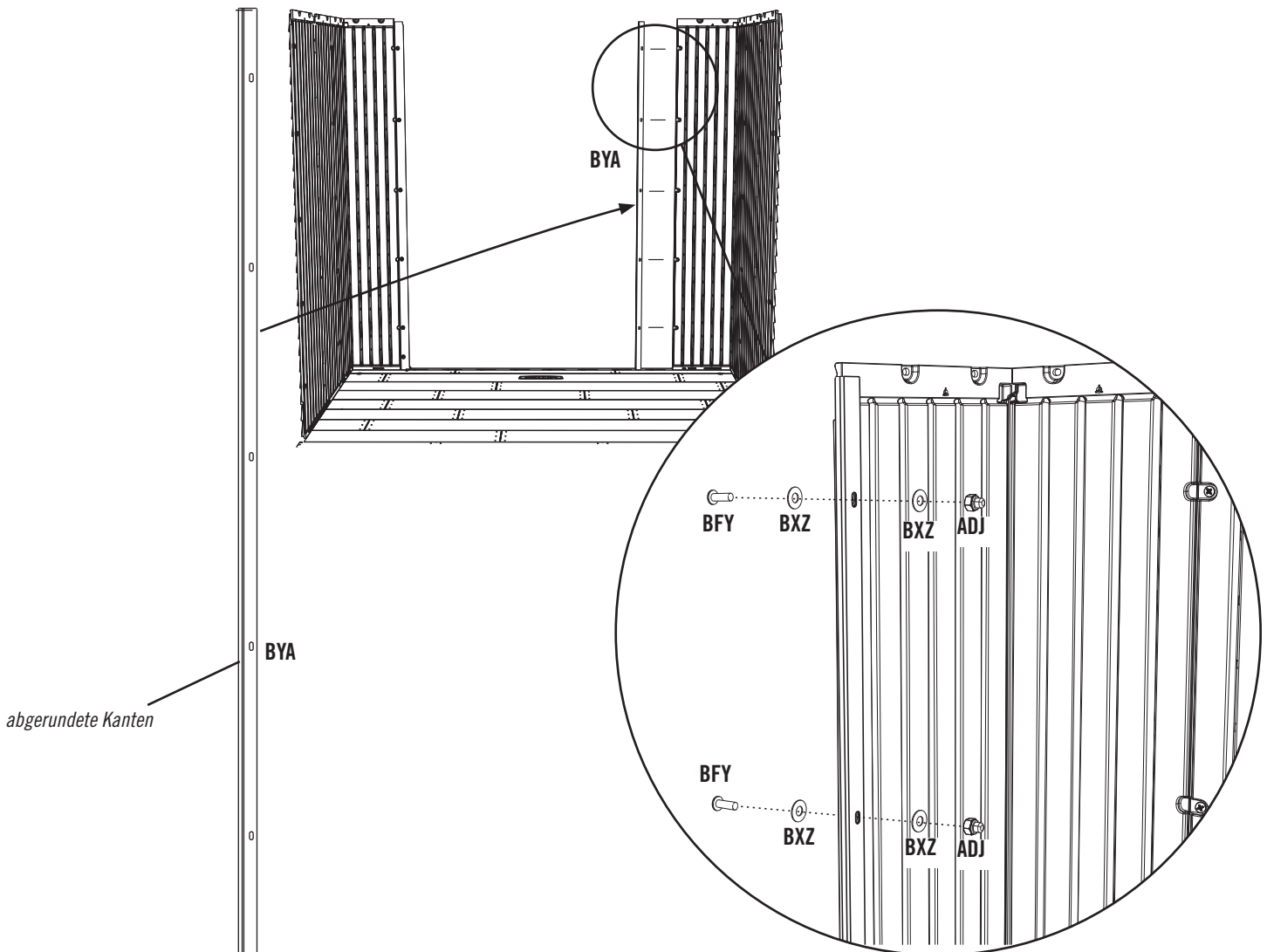
BXZ (x10)



ADJ (x5)

9.2

- Richten Sie die fünf Löcher am **linkswinkligen Türrahmen (BYA)** mit den fünf Löchern an der Kante des linken vorderen Eckwandpanels aus. **Die abgerundeten Kanten sind zur Außenseite des Schuppens gekrümmt.** Befestigen Sie den Türrahmen mit fünf (5) **Schrauben (ADZ)**, zehn (10) **Nylon-Beilagscheiben (BXZ)** und fünf (5) **Überwurfmuttern (ADJ)** an dem Wandpaneel.



► ABSCHNITT 9 (FORTSETZUNG)

ERFORDERLICHE WERKZEUGE UND HARDWARE

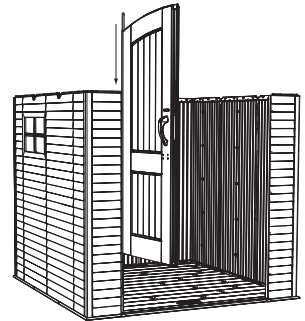
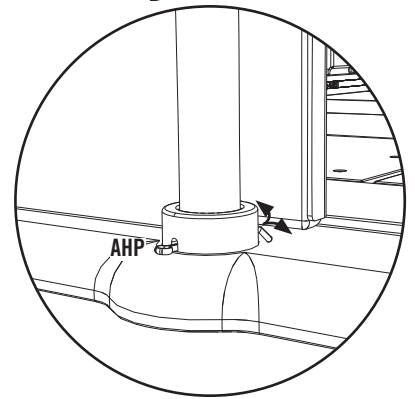
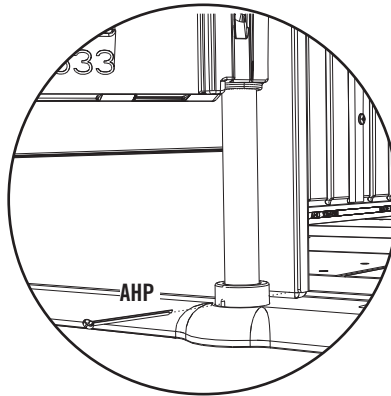
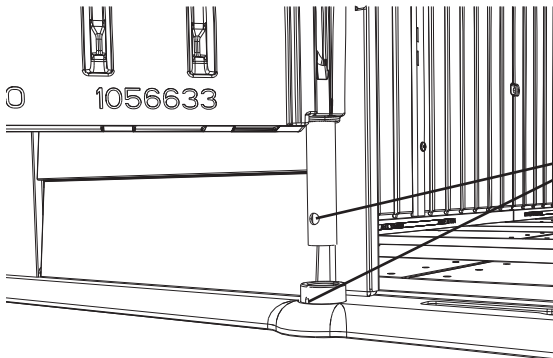


AHP (x2)

9.3

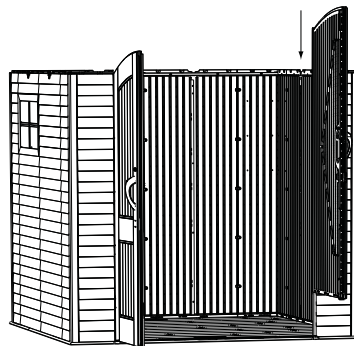


- Das Scharnierrohr ungefähr 15 cm aus der Tür nach unten ziehen. Richten Sie das Loch unten am unteren Ende des Scharniers am linken Türbauteil mit dem Loch in der Türscharnierbuchse auf dem Fußboden Ihres Schuppens aus. Schieben Sie die Röhre des Türscharniers in die Türscharnierbuchse. Schieben Sie einen **Sicherungsplint (AHP)** durch die Buchse und das Türscharnier. Benutzen Sie eine Zange, um die Enden des Sicherungsplints nach außen zu biegen.



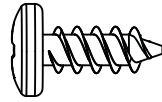
9.4

- Wiederholen Sie diese Schritte an der rechten Tür.



► ABSCHNITT 9 (FORTSETZUNG)

ERFORDERLICHE WERKZEUGE UND HARDWARE



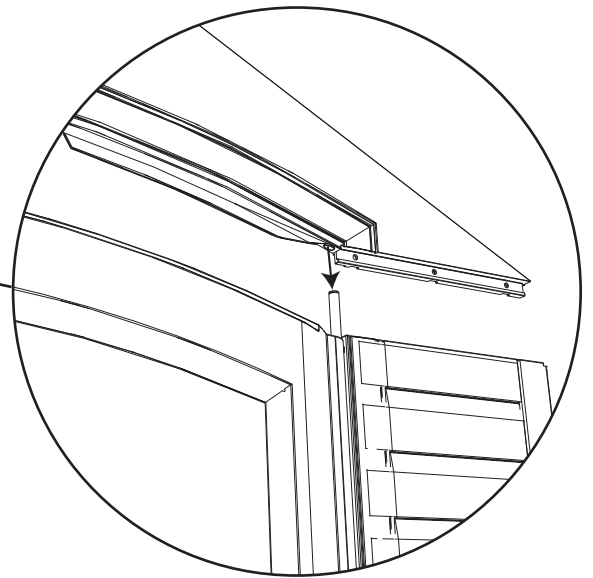
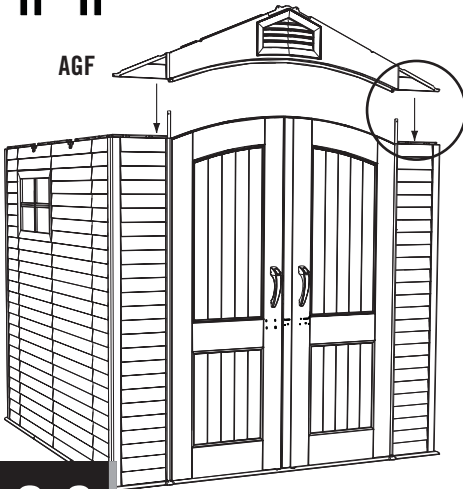
ADZ (x5)

9.5

- Schieben Sie die beiden Löcher im Eingangsgiebelbauteil nach unten über das Türscharnierrohr der beiden Türen.

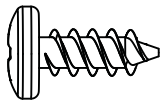


AGF

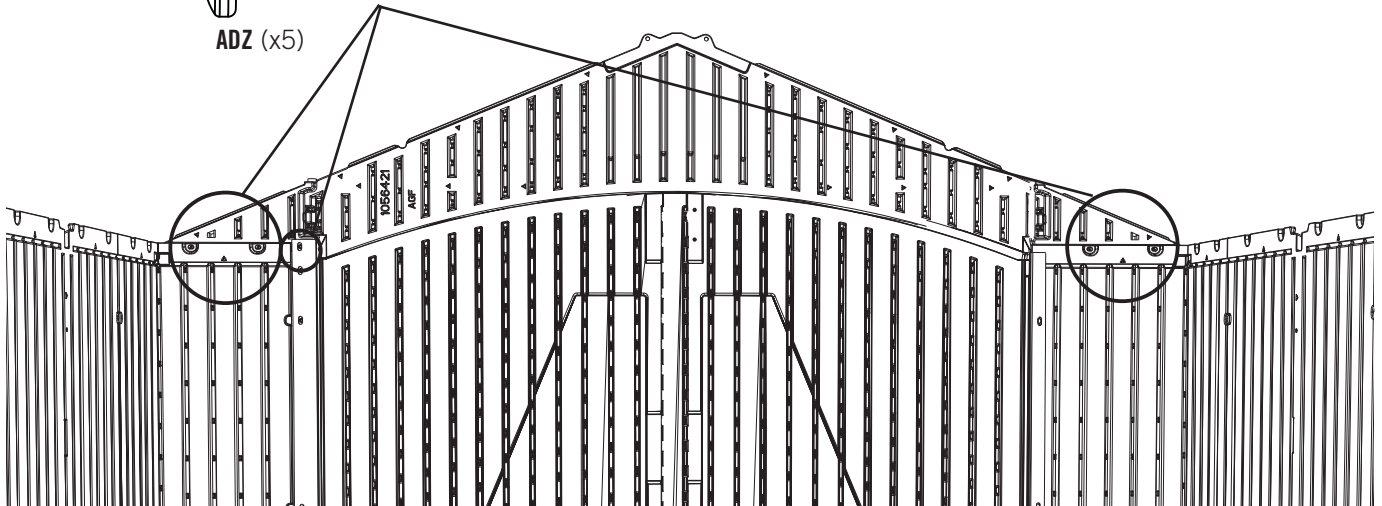


9.6

- Den Giebel für den Eingang am Schuppen mit fünf (5) **Schrauben (ADZ)** befestigen.

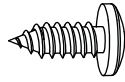


ADZ (x5)



► ABSCHNITT 9 (FORTSETZUNG)

ERFORDERLICHE WERKZEUGE UND HARDWARE



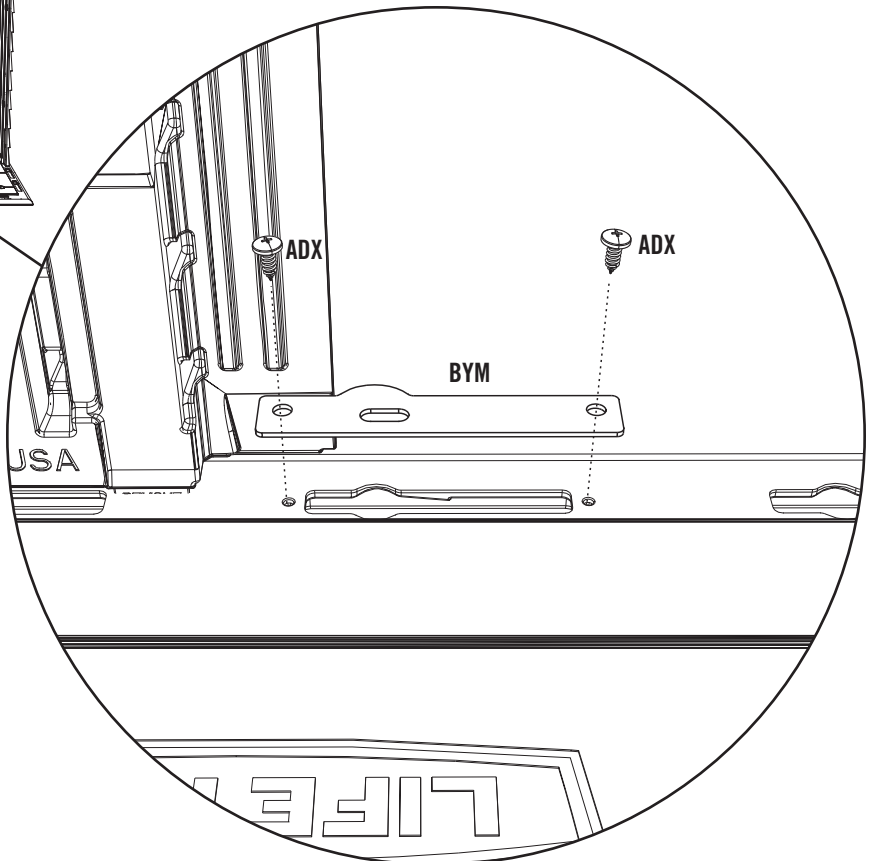
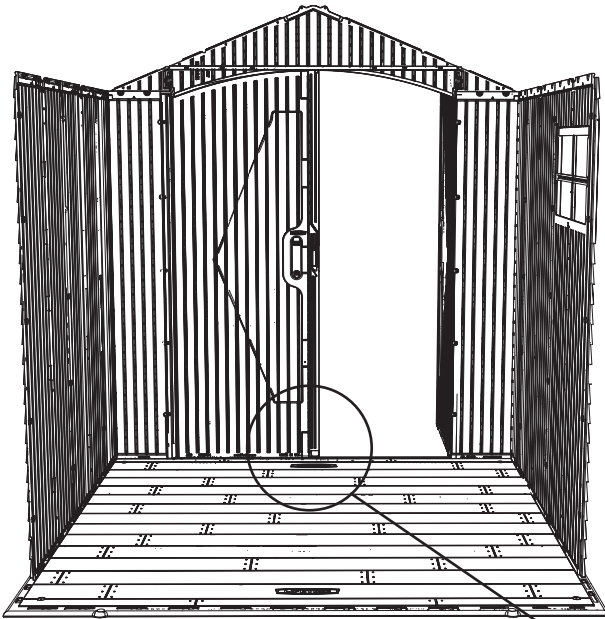
ADX (x2)



BYM (x1)

9.7

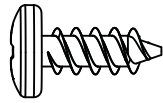
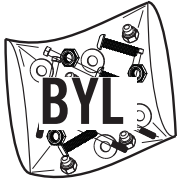
- Befestigen Sie den Türbeschlag (BYM) mit zwei (2) Schrauben (ADX) am Boden wie hier dargestellt.



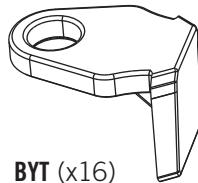


ERFORDERLICHE HARDWARE

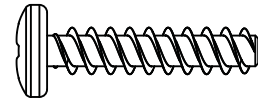
Tüte der Hardware



ADZ (x91)



BYT (x16)

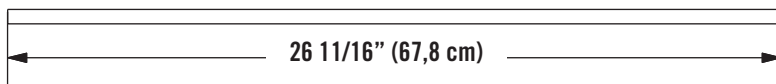


ADV (x24)

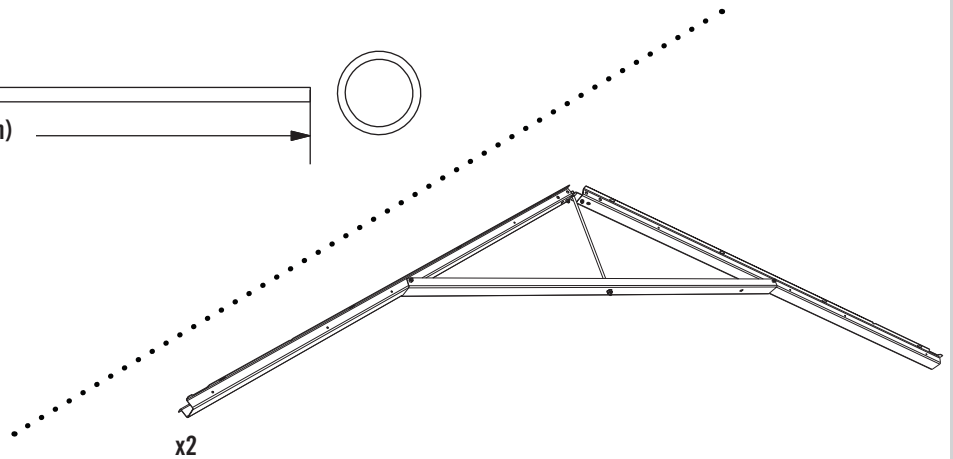


ERFORDERLICHE TEILE

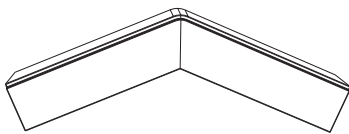
Metallteile



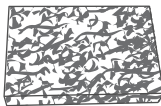
BYU (x6)



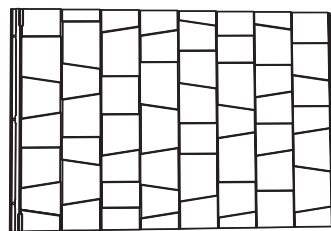
Kunststoffteile



BYW (x2)



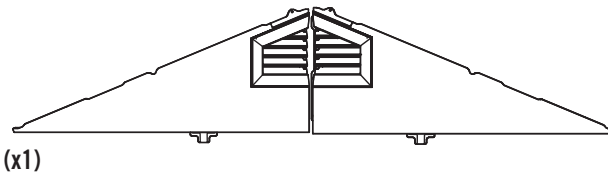
BYX (x4)



AGQ (x6)



BYV (x1)



ERFORDERLICHE WERKZEUGE

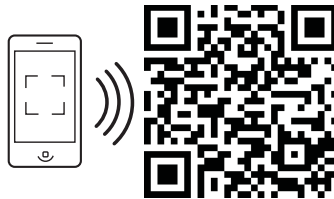


► ABSCHNITT 10 (FORTSETZUNG)

ERFORDERLICHE WERKZEUGE UND HARDWARE



- Bei Problemen mit diesem Abschnitt folgen Sie dem Code unten, um ein Montage-Video zu diesen Abschnitt anzusehen.

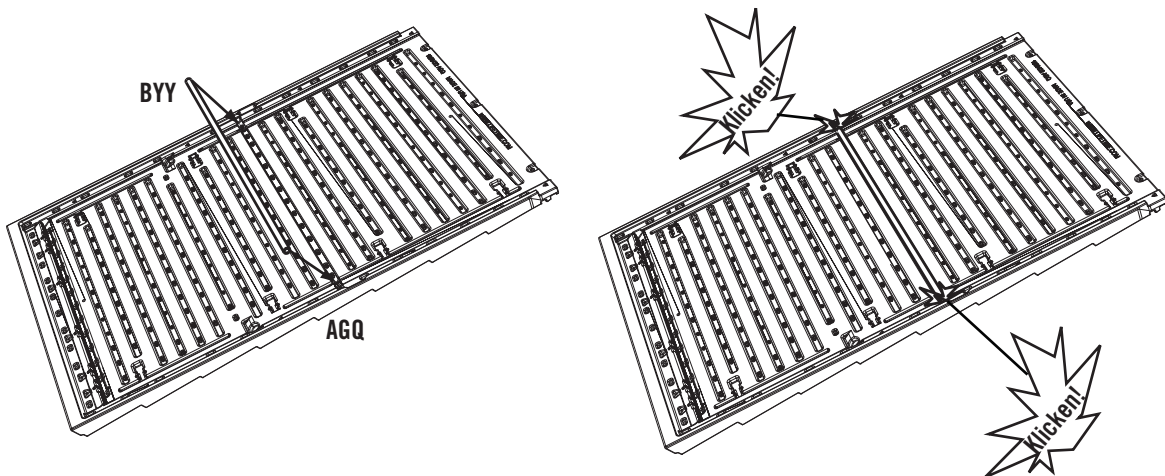


<http://go.lifetime.com/roofassembly7>

10.1

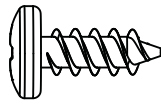


- Rasten Sie ein **Dachstützrohr (BYY)** in die Einkerbung an der Mitte der Unterseite des **Dachpaneels (AGQ)** ein, wie hier dargestellt. **Wiederholen Sie diesen Schritt bei allen Dachpaneelen.**

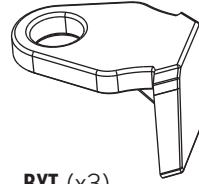


► ABSCHNITT 10 (FORTSETZUNG)

ERFORDERLICHE WERKZEUGE UND HARDWARE



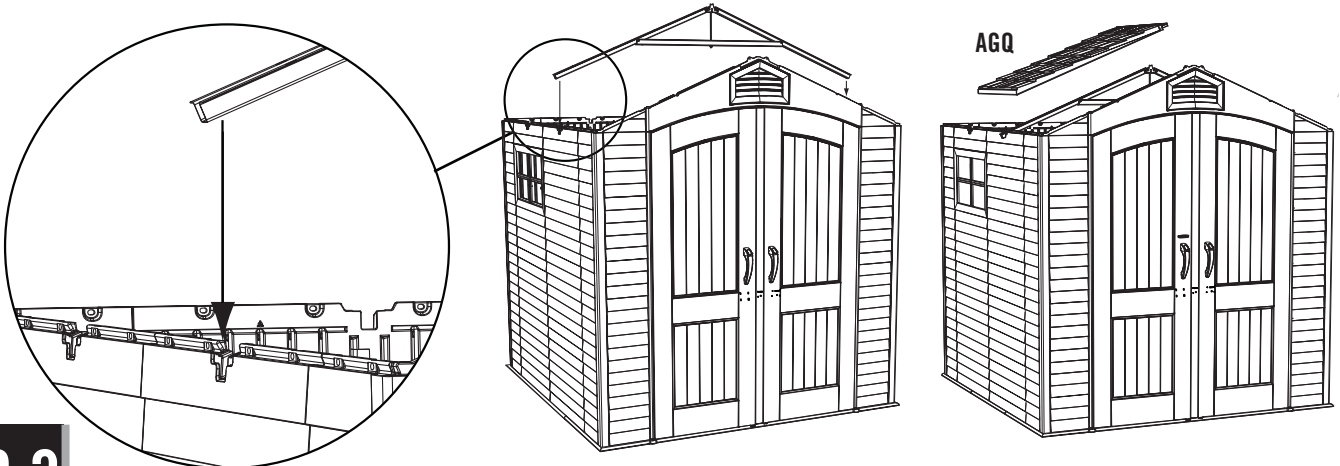
ADZ (x3)



BYT (x3)

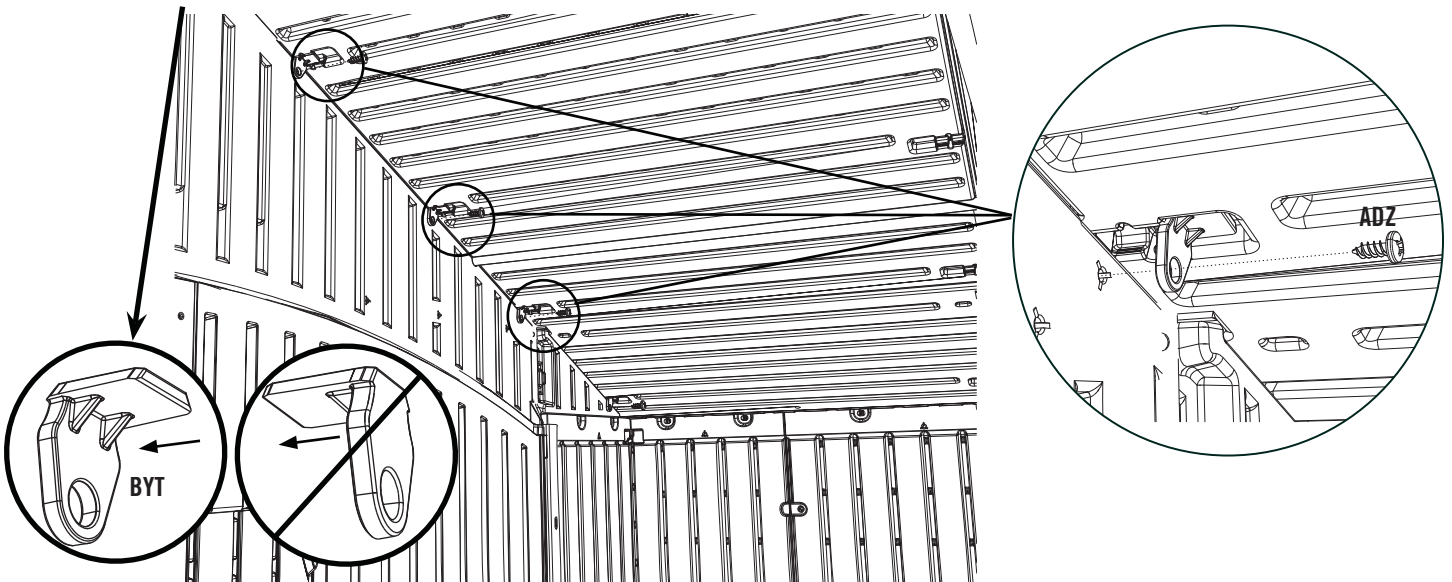
10.2

- Fachwerkträger an den ersten beiden gegenüberliegenden Wandplatten in die Kerben einsetzen. Eine Dachplatte auf Giebel, Wandplatten und Fachwerkträger einsetzen.



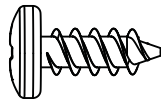
10.3

- Die drei obersten Clips (BYT) wie in diesem Bild dargestellt ausrichten und in die angezeigten Positionen einsetzen.

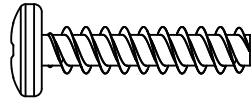


► ABSCHNITT 10 (FORTSETZUNG)

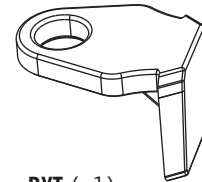
ERFORDERLICHE WERKZEUGE UND HARDWARE



ADZ (x5)



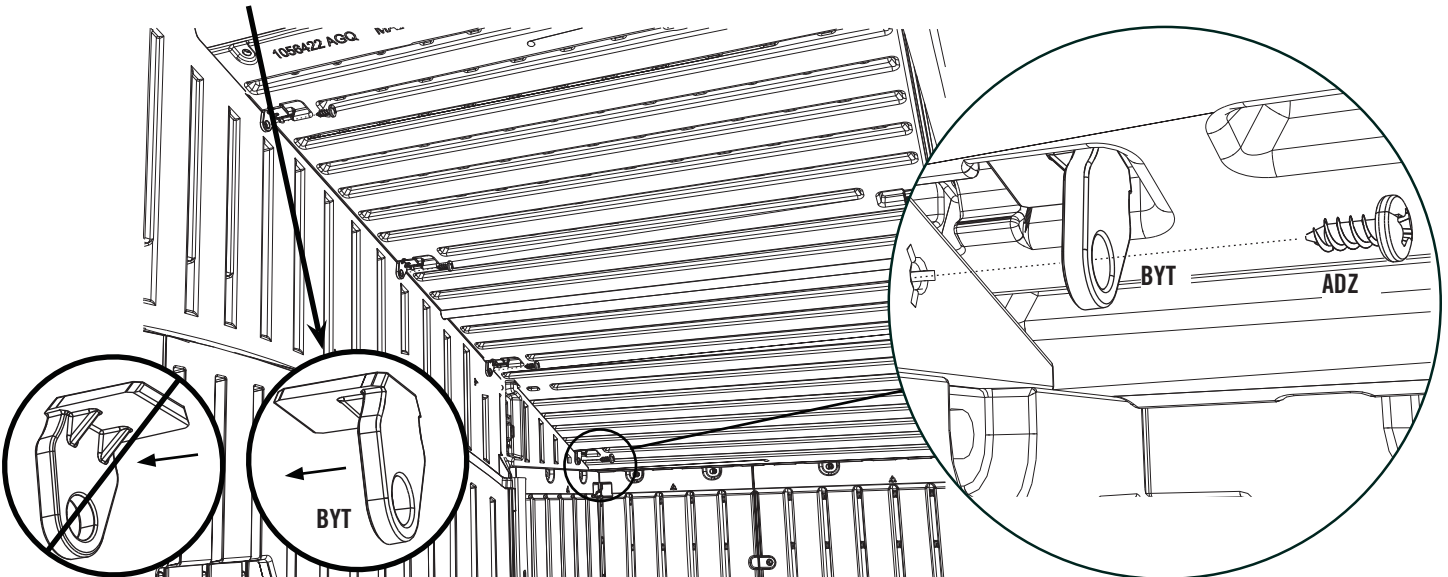
ADV (x4)



BYT (x1)

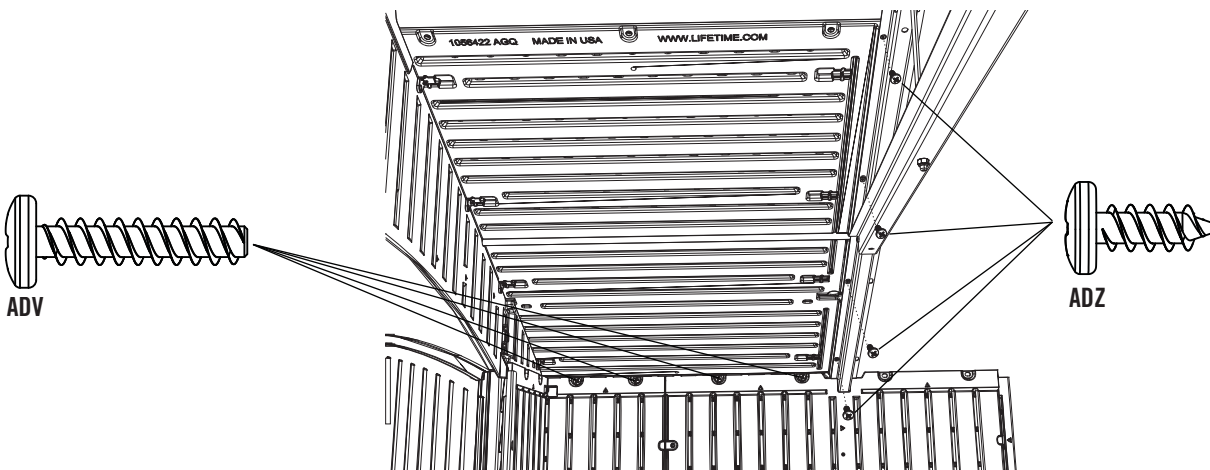
10.4

- Die untersten **Clip (BYT)** wie in diesem Bild dargestellt ausrichten und in die angezeigten Positionen einsetzen.



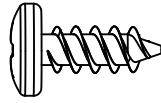
10.5

- Vier (4) lange **Schrauben (ADV)** entlang der Oberkante der Wandplatte und vier (4) kurze **Schrauben (ADZ)** entlang des Fachwerkträgers wie dargestellt einsetzen. **Nur die langen Schrauben (ADV) entlang der Oberkante der Wandplatte hineinstecken.**

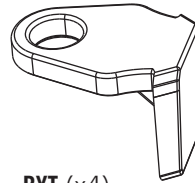


► ABSCHNITT 10 (FORTSETZUNG)

ERFORDERLICHE WERKZEUGE UND HARDWARE



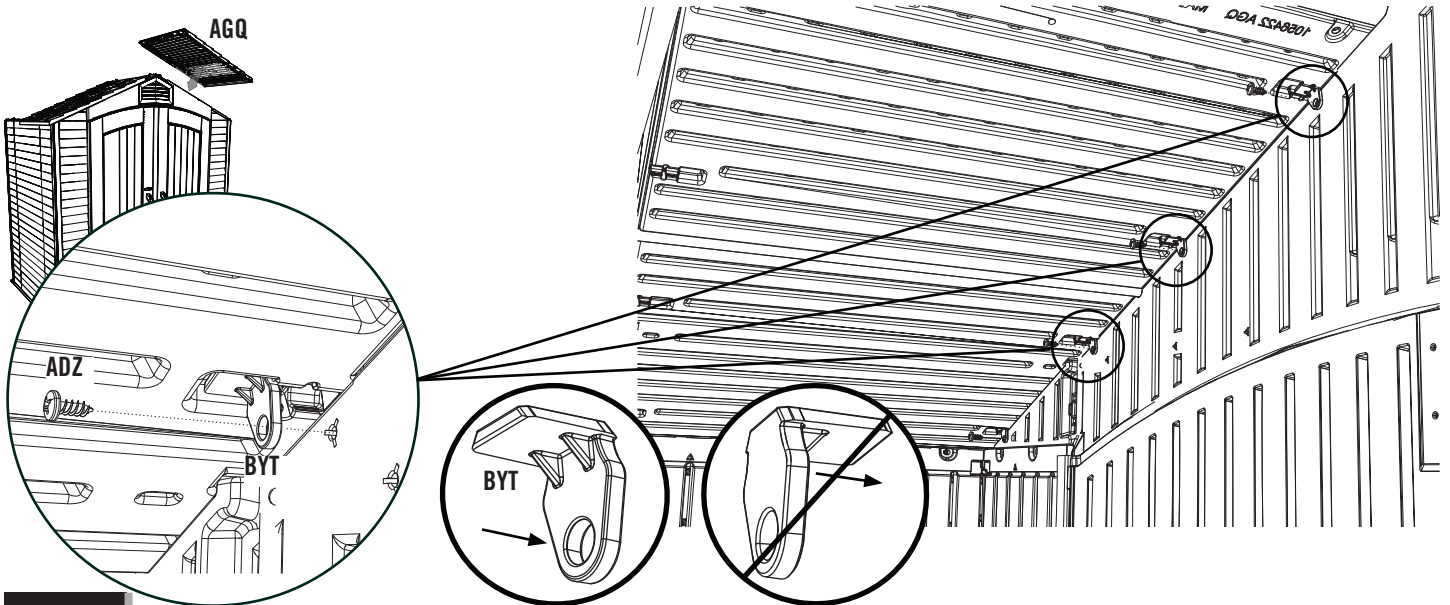
ADZ (x4)



BYT (x4)

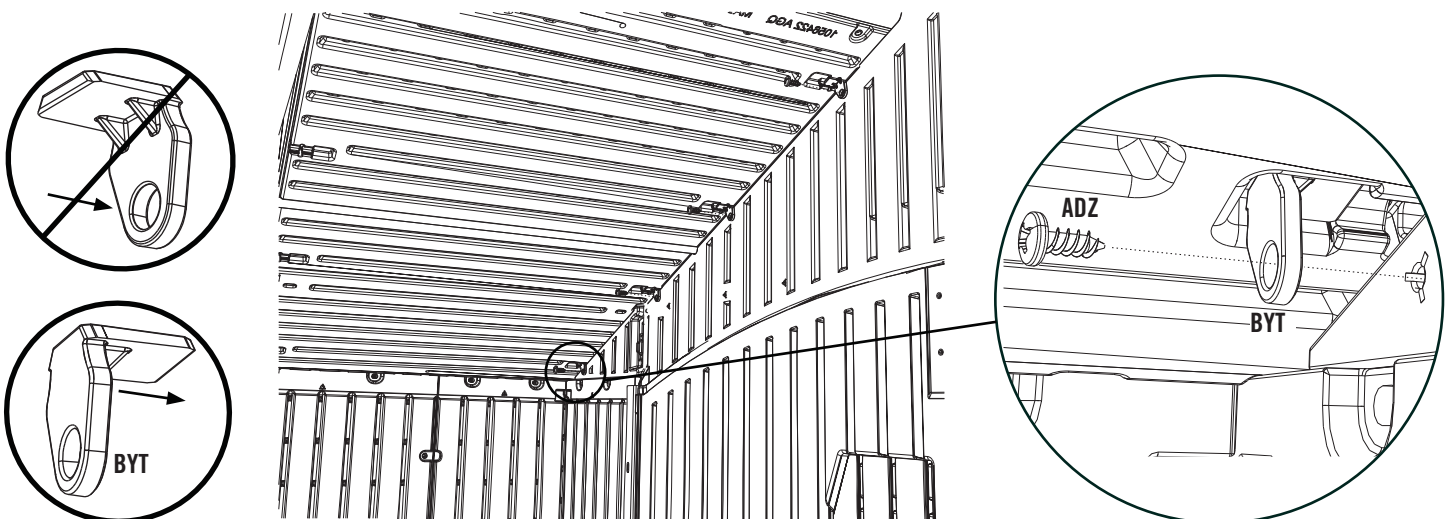
10.6

- Die drei obersten **Clips (BYT)** wie in diesem Bild dargestellt ausrichten und in die angezeigten Positionen einsetzen.



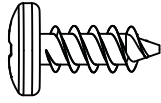
10.7

- Die untersten **Clip (BYT)** wie in diesem Bild dargestellt ausrichten und in die angezeigten Positionen einsetzen.

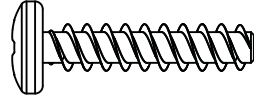


► ABSCHNITT 10 (FORTSETZUNG)

ERFORDERLICHE WERKZEUGE UND HARDWARE



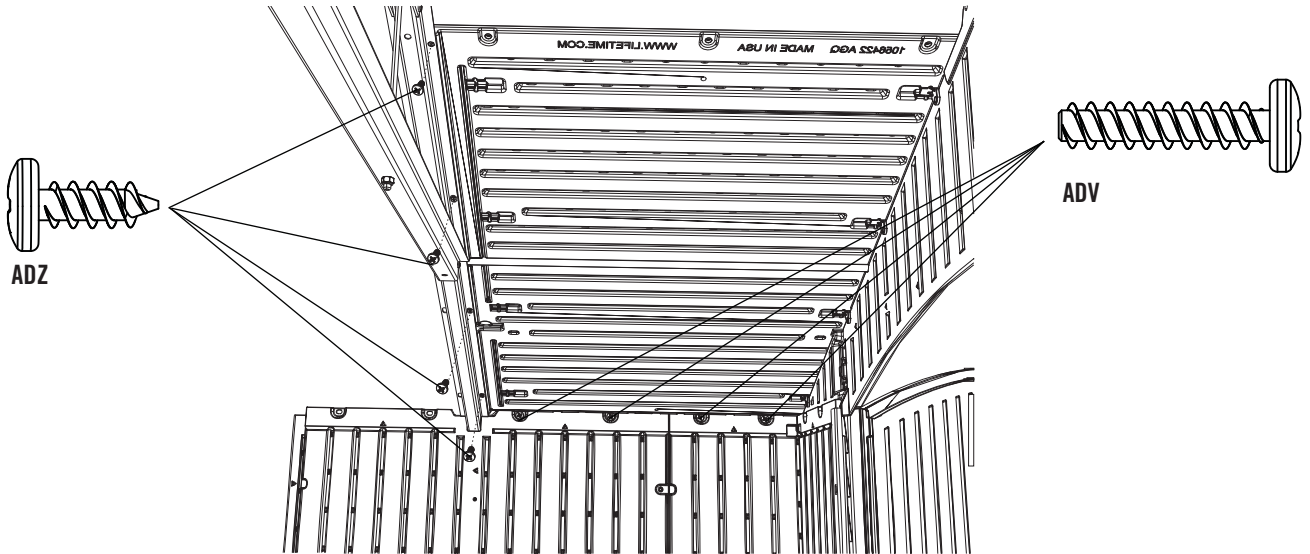
ADZ (x4)



ADV (x4)

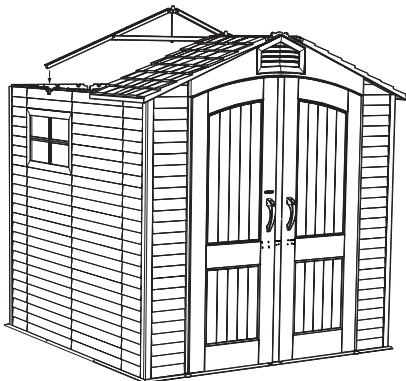
10.8

- Vier (4) lange **Schrauben (ADV)** entlang der Oberkante der Wandplatte und vier (4) kurze **Schrauben (ADZ)** entlang des Fachwerkträgers wie dargestellt einsetzen. **Nur die langen Schrauben (ADV) entlang der Oberkante der Wandplatte hineinstecken.**



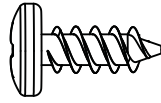
10.9

- Fachwerkträger an den zweiten beiden gegenüberliegenden Wandplatten in die Kerben einsetzen.

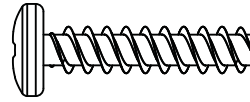


► ABSCHNITT 10 (FORTSETZUNG)

ERFORDERLICHE WERKZEUGE UND HARDWARE



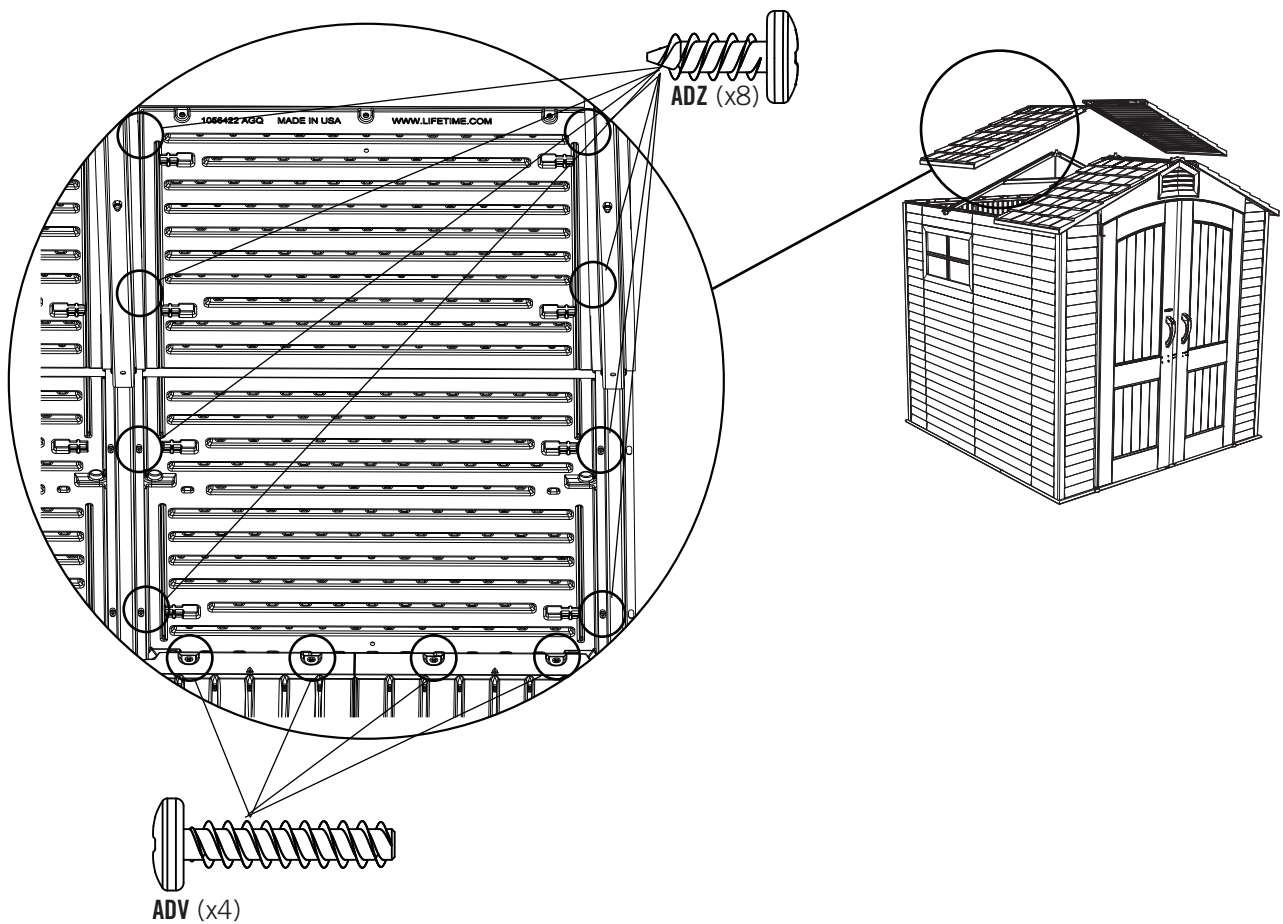
ADZ (x8)



ADV (x4)

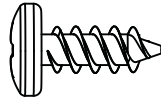
10.10

- Eine Dachplatte auf Giebel, Wandplatten und Fachwerkträger einsetzen. **Nur die langen Schrauben (ADV) entlang der Oberkante der Wandplatte hineinstecken.**

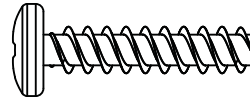


► ABSCHNITT 10 (FORTSETZUNG)

ERFORDERLICHE WERKZEUGE UND HARDWARE



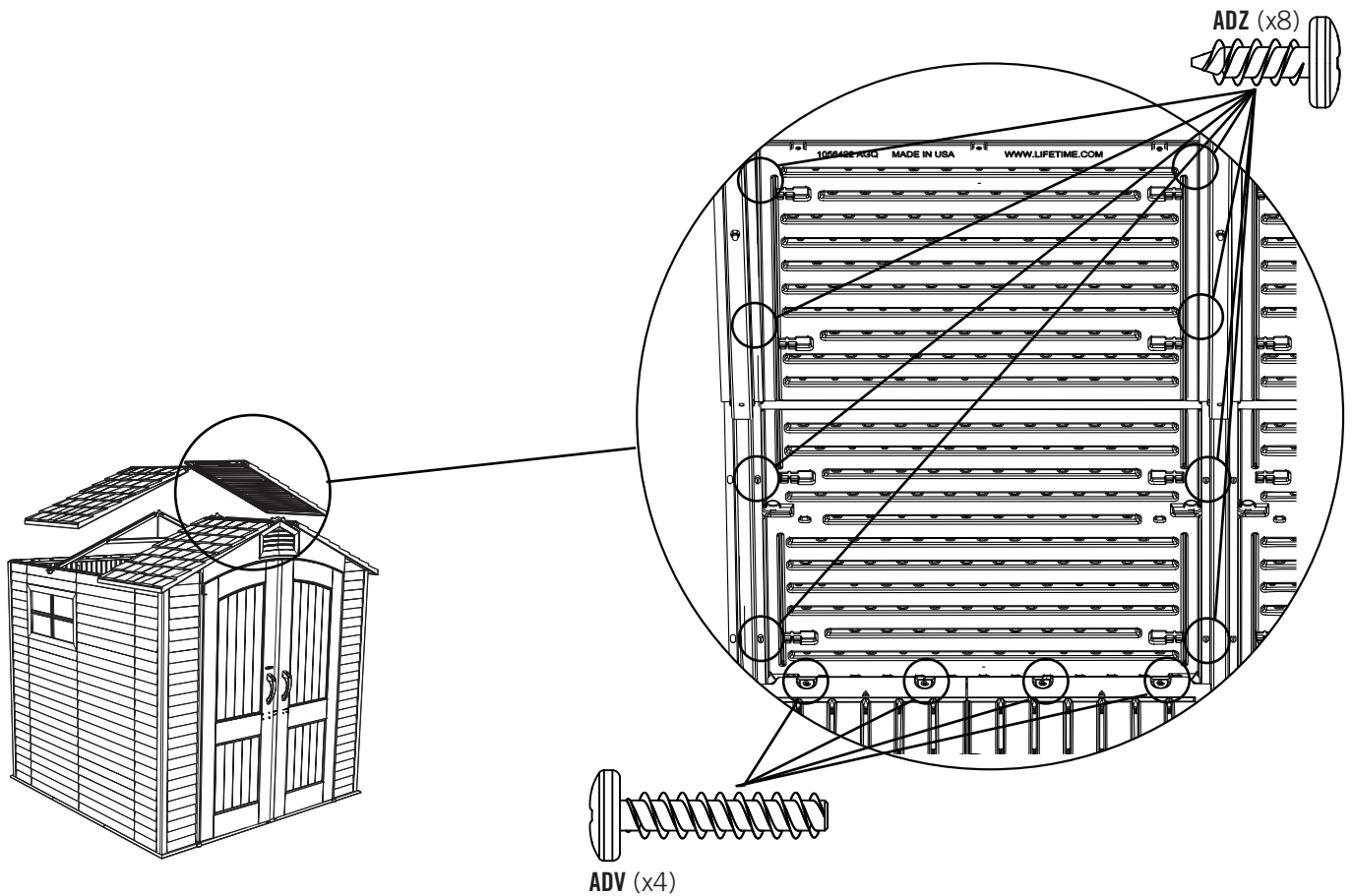
ADZ (x8)



ADV (x4)

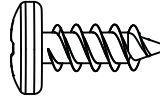
10.11

- Wiederholen Sie den letzten Schritt für die gegenüberliegenden Dachplatten. Nur die langen Schrauben (ADV) entlang der Oberkante der Wandplatte hineinstecken.



► ABSCHNITT 10 (FORTSETZUNG)

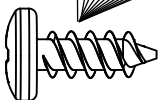
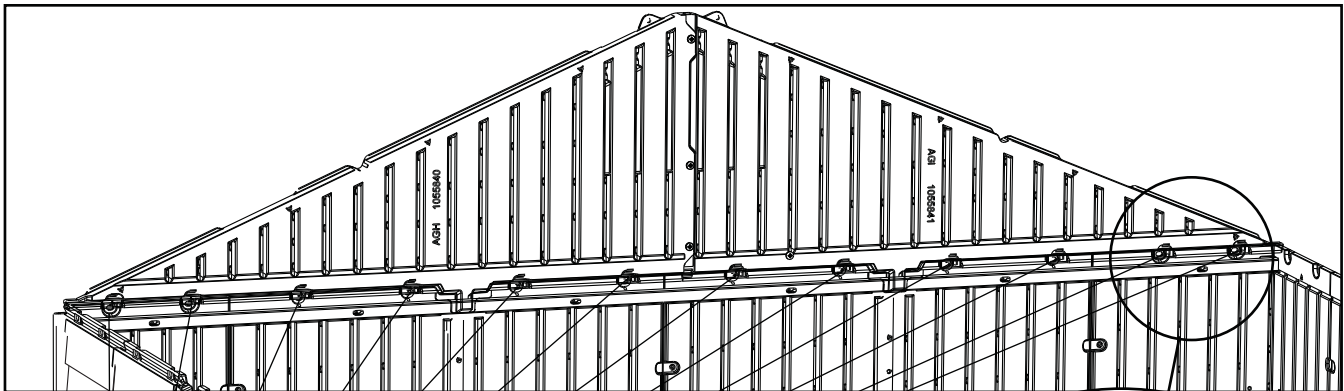
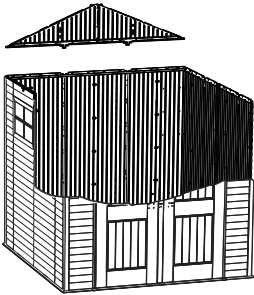
ERFORDERLICHE WERKZEUGE UND HARDWARE



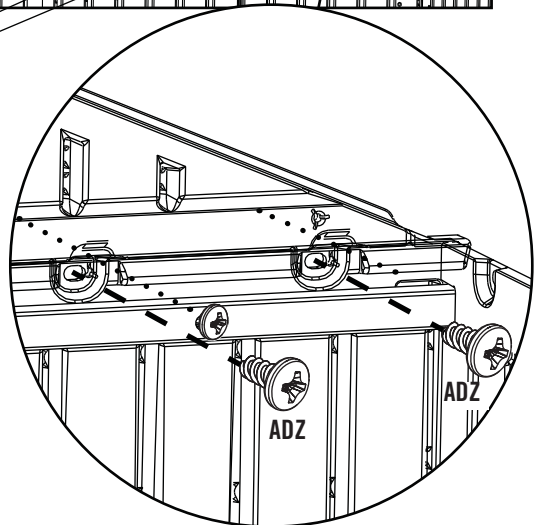
ADZ (x12)

10.12

- Befestigen Sie das hintere Giebelbauteil mit zwölf (12) **Schrauben (ADZ)** an den Oberkanten der hinteren Wandpaneelle.

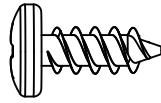


ADZ

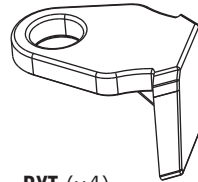


► ABSCHNITT 10 (FORTSETZUNG)

ERFORDERLICHE WERKZEUGE UND HARDWARE



ADZ (x4)

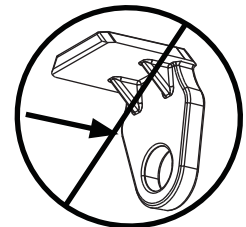
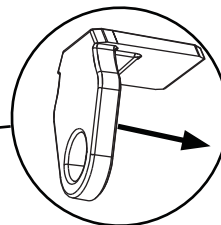
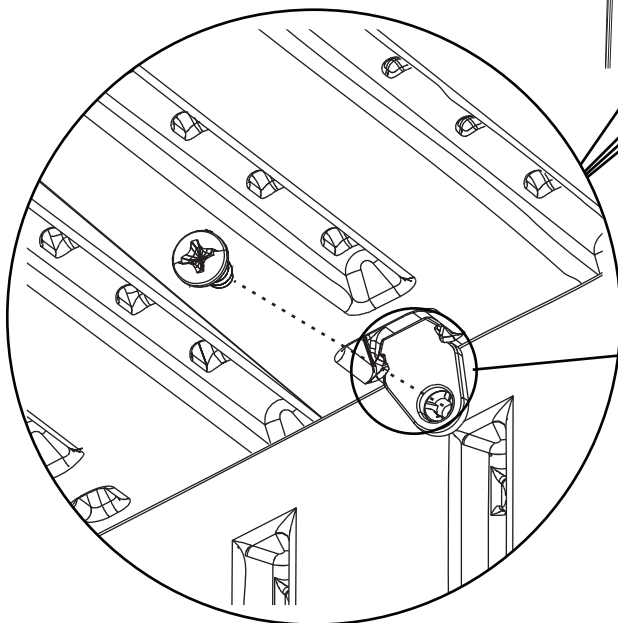
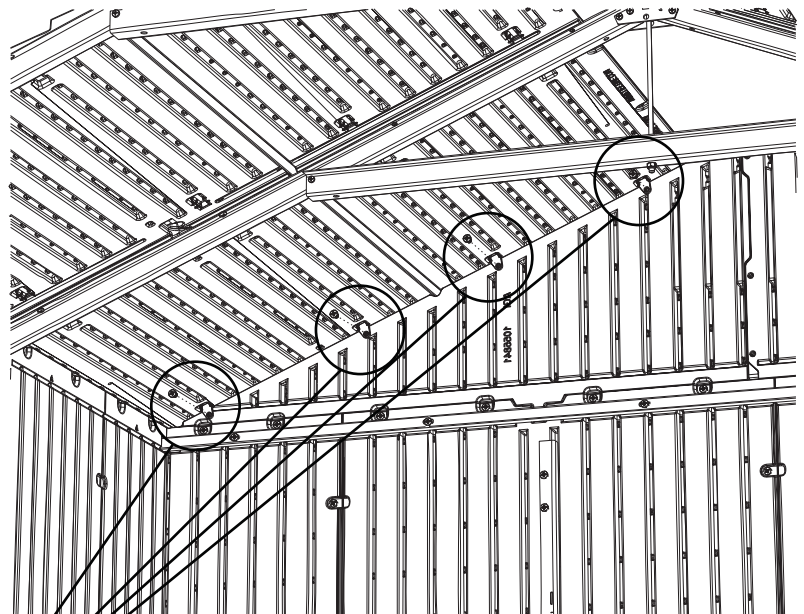


BYT (x4)

10.13

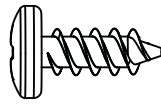
- Eine Dachplatte auf Giebel, Wandplatten und Fachwerkträger aufsetzen. Die **Clips (BYT)** wie in diesem Bild dargestellt ausrichten und in die angezeigten Positionen einsetzen. **Alle Clips auf dem Giebel an der Rückseite sind auf gleiche Art ausgerichtet.**

AGQ

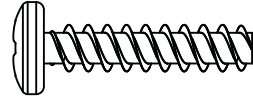


► ABSCHNITT 10 (FORTSETZUNG)

ERFORDERLICHE WERKZEUGE UND HARDWARE



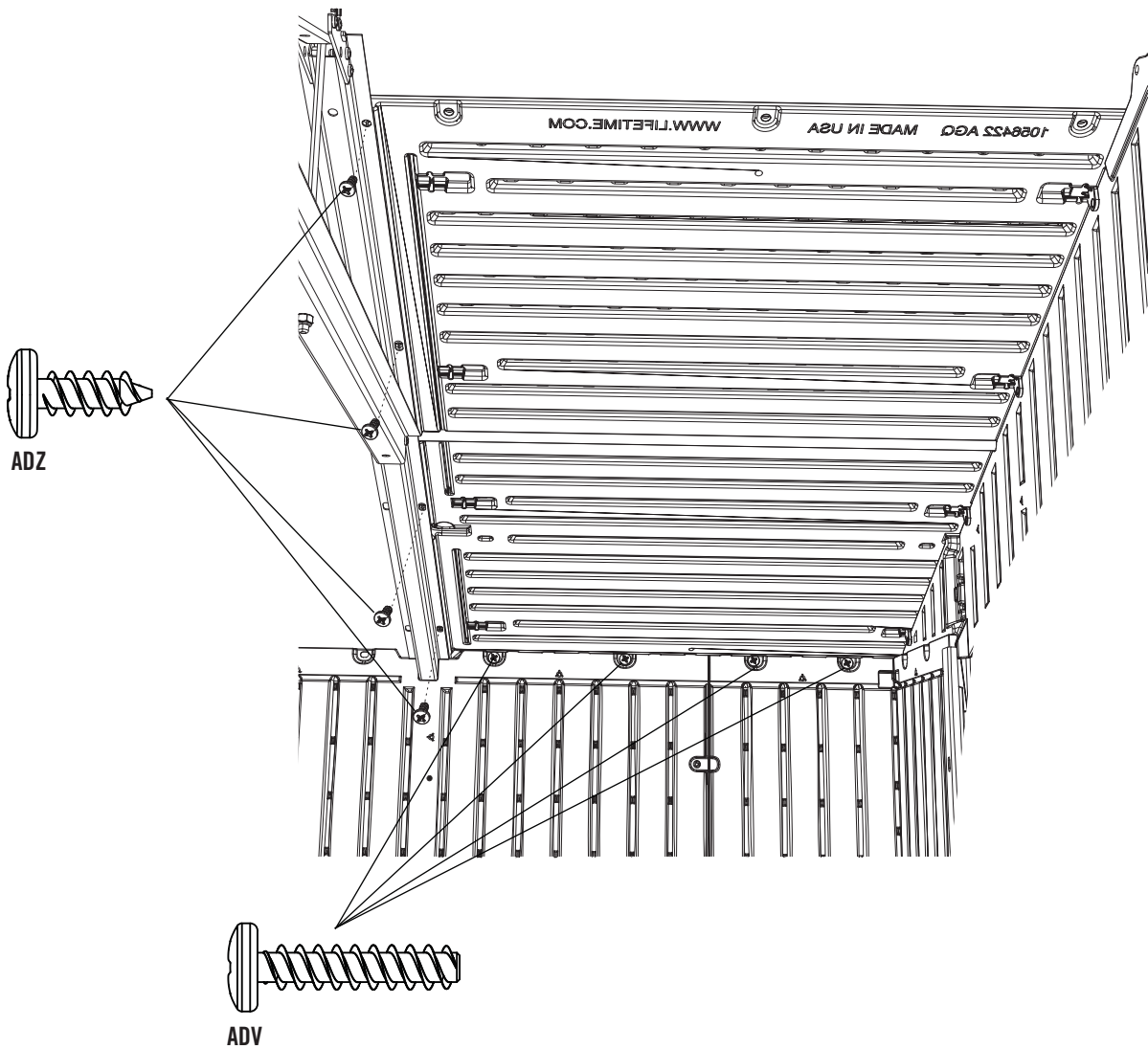
ADZ (x4)



ADV (x4)

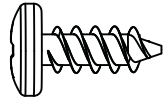
10.14

- Vier (4) lange **Schrauben (ADV)** entlang der Oberkante der Wandplatte und vier (4) kurze **Schrauben (ADZ)** entlang des Fachwerkträgers wie dargestellt einsetzen. **Nur die langen Schrauben (ADV) entlang der Oberkante der Wandplatte hineinstecken.**

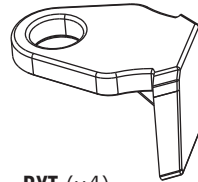


► ABSCHNITT 10 (FORTSETZUNG)

ERFORDERLICHE WERKZEUGE UND HARDWARE



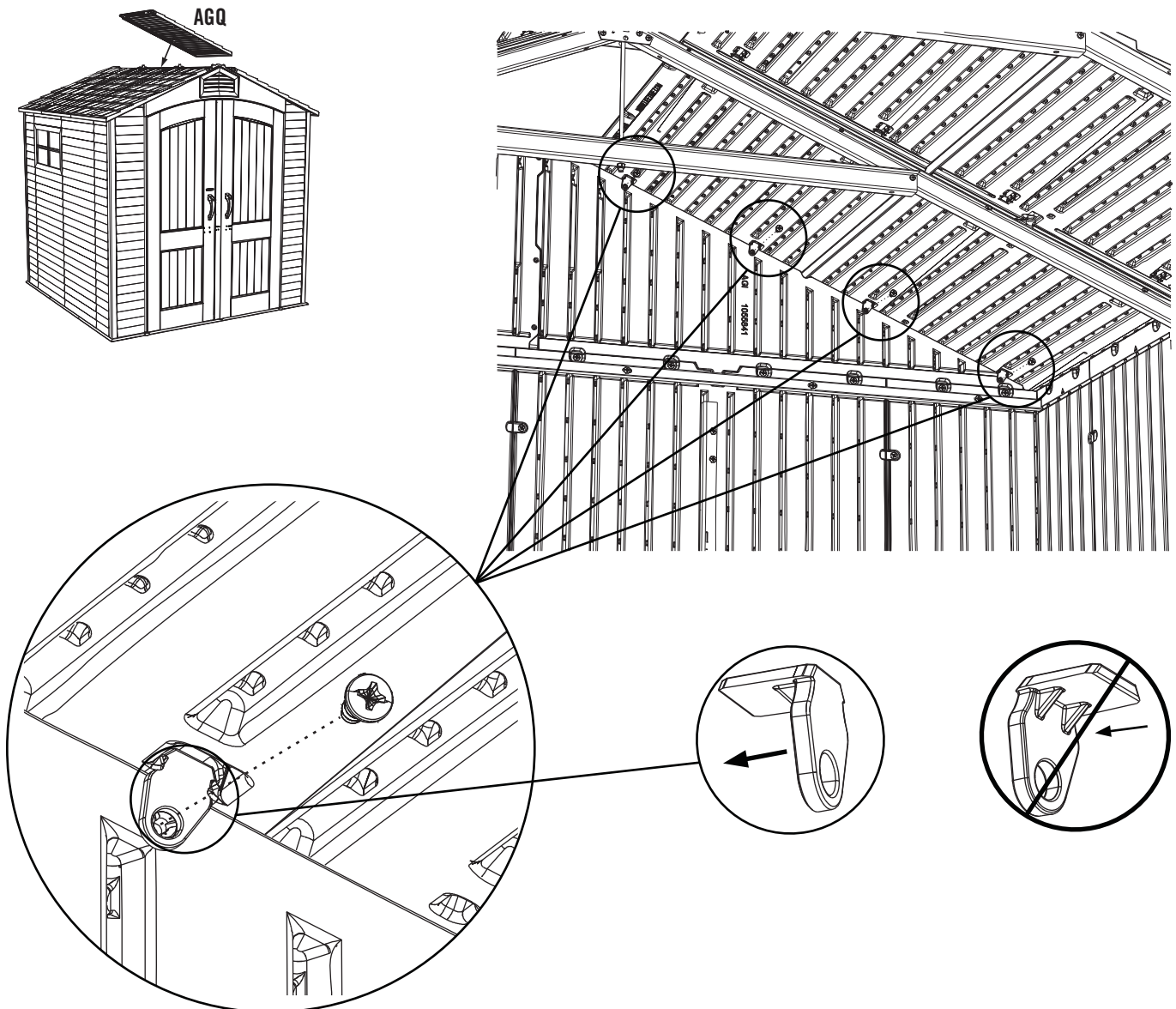
ADZ (x4)



BYT (x4)

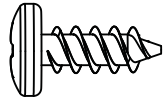
10.15

- Eine Dachplatte auf Giebel, Wandplatten und Fachwerkträger aufsetzen. Die **Clips (BYT)** wie in diesem Bild dargestellt ausrichten und in die angezeigten Positionen einsetzen. **Alle Clips auf dem Giebel an der Rückseite sind auf gleiche Art ausgerichtet.**

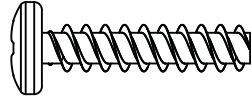


► ABSCHNITT 10 (FORTSETZUNG)

ERFORDERLICHE WERKZEUGE UND HARDWARE



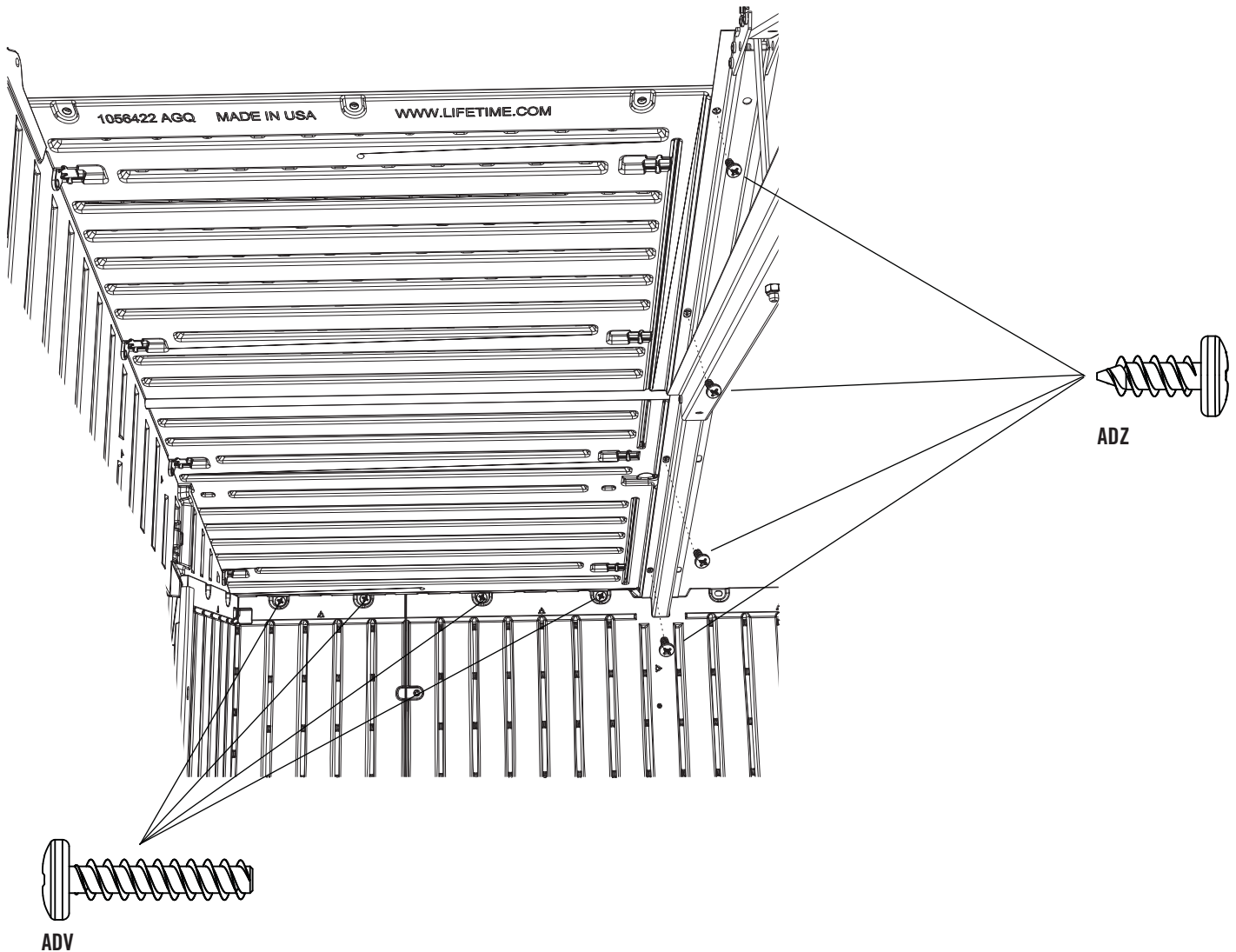
ADZ (x4)



ADV (x4)

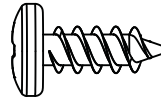
10.16

- Vier (4) lange **Schrauben (ADV)** entlang der Oberkante der Wandplatte und vier (4) kurze **Schrauben (ADZ)** entlang des Fachwerkträgers wie dargestellt einsetzen. **Nur die langen Schrauben (ADV) entlang der Oberkante der Wandplatte hineinstecken.**



► ABSCHNITT 10 (FORTSETZUNG)

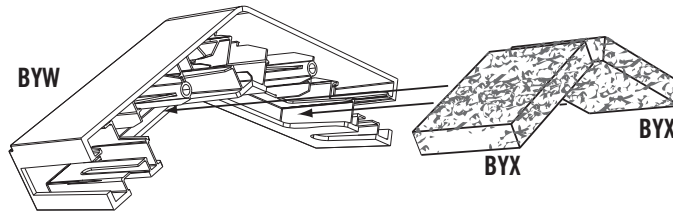
ERFORDERLICHE WERKZEUGE UND HARDWARE



ADZ (x2)

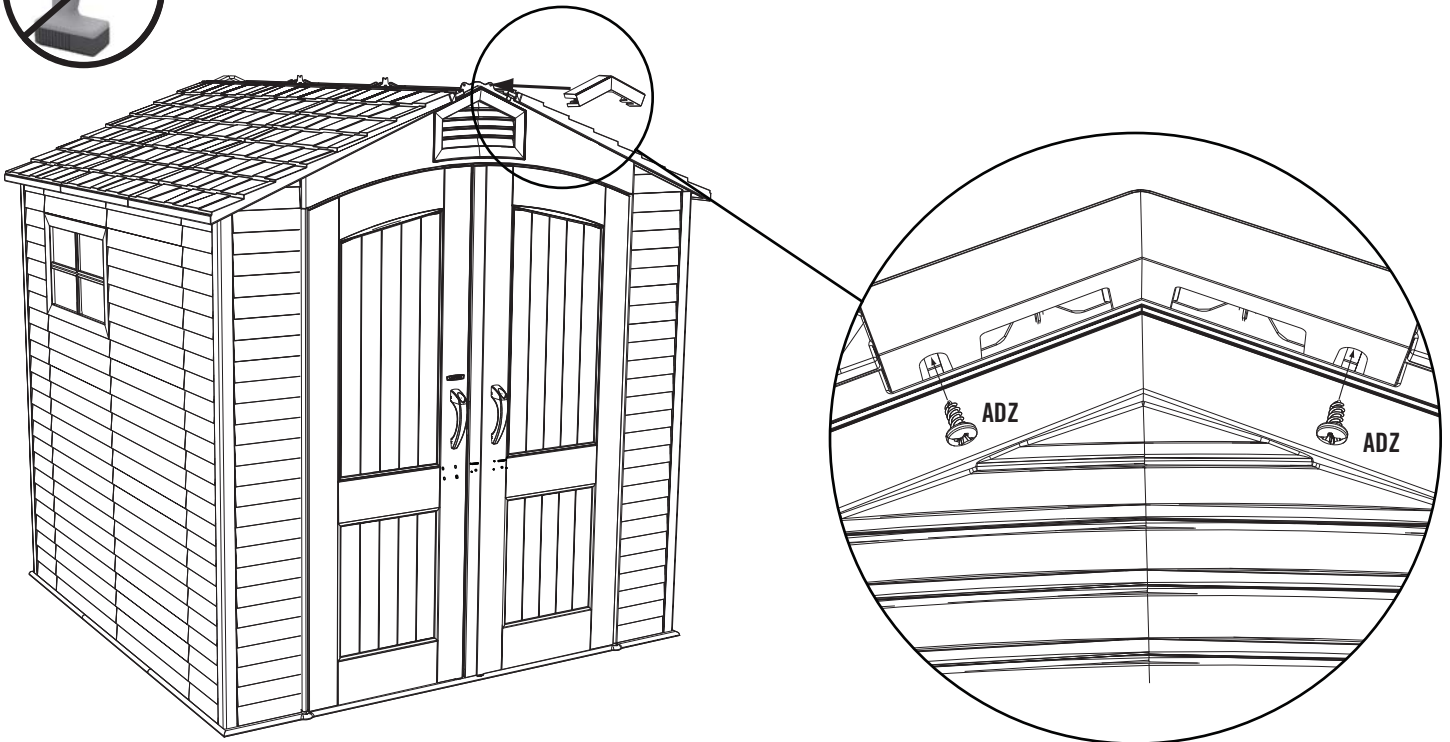
10.17

- Stecken Sie zwei (2) **Dachabschlussblendenfilter (BYX)** in den Einschub an einer **Dachabschlussblende (BYW)**, wie hier dargestellt. Wiederholen Sie diesen Schritt für die andere Dachabschlussblende.



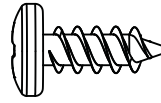
10.18

- Befestigen Sie die Dachabschlussblende an der Vorderseite des Gartenschuppens mit zwei (2) **Schrauben (ADZ)** an den beiden vorderen Dachpaneelen.



► ABSCHNITT 10 (FORTSETZUNG)

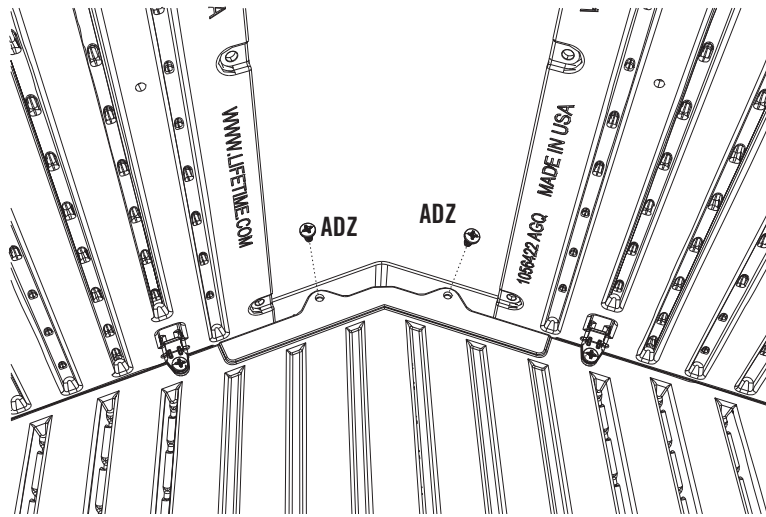
ERFORDERLICHE WERKZEUGE UND HARDWARE



ADZ (x2)

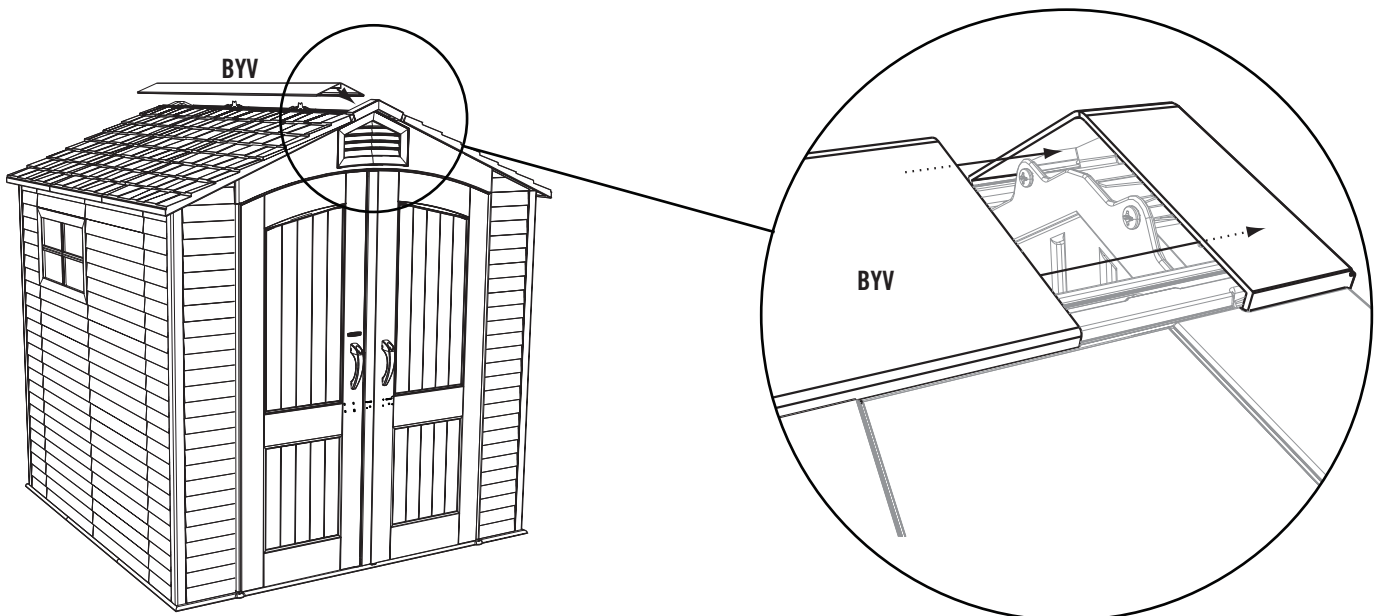
10.19

- Befestigen Sie die Dachabschlussblende mit zwei (2) **Schrauben (ADZ)** am Eingangsgiebel.



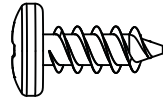
10.20

- Positionieren Sie das **Dachfenster (BYV)** auf der Dachabschlussblende, wie hier dargestellt.



► ABSCHNITT 10 (FORTSETZUNG)

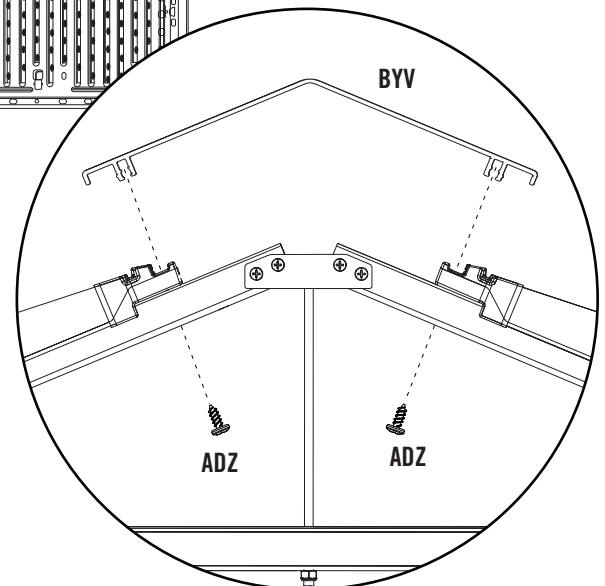
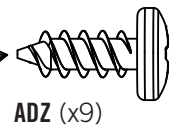
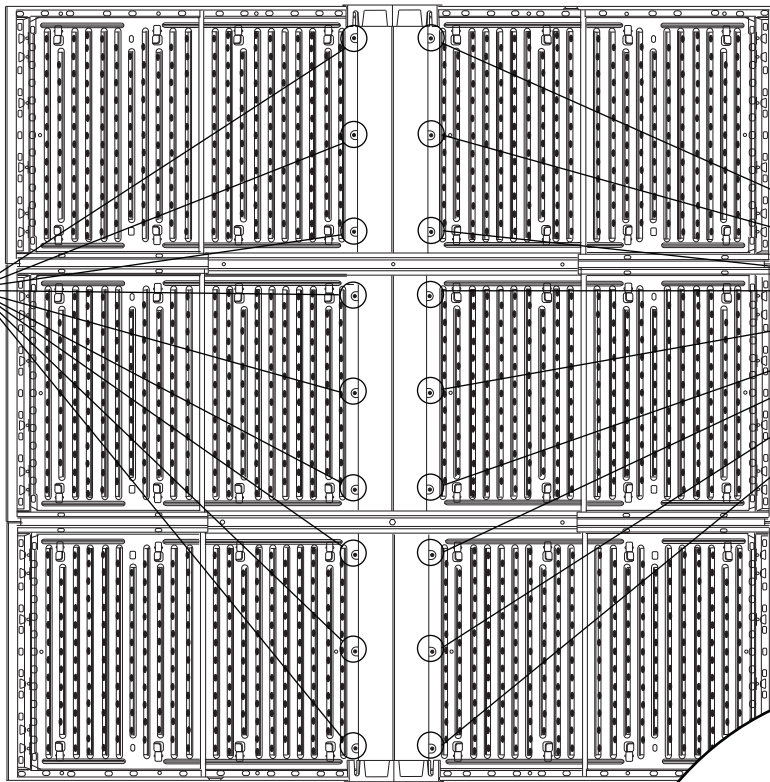
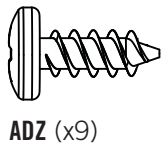
ERFORDERLICHE WERKZEUGE UND HARDWARE



ADZ (x18)

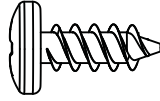
10.21

- Befestigen Sie das Dachfenster an den Dachpaneelen mit achtzehn (18) **Schrauben (ADZ)**.



► ABSCHNITT 10 (FORTSETZUNG)

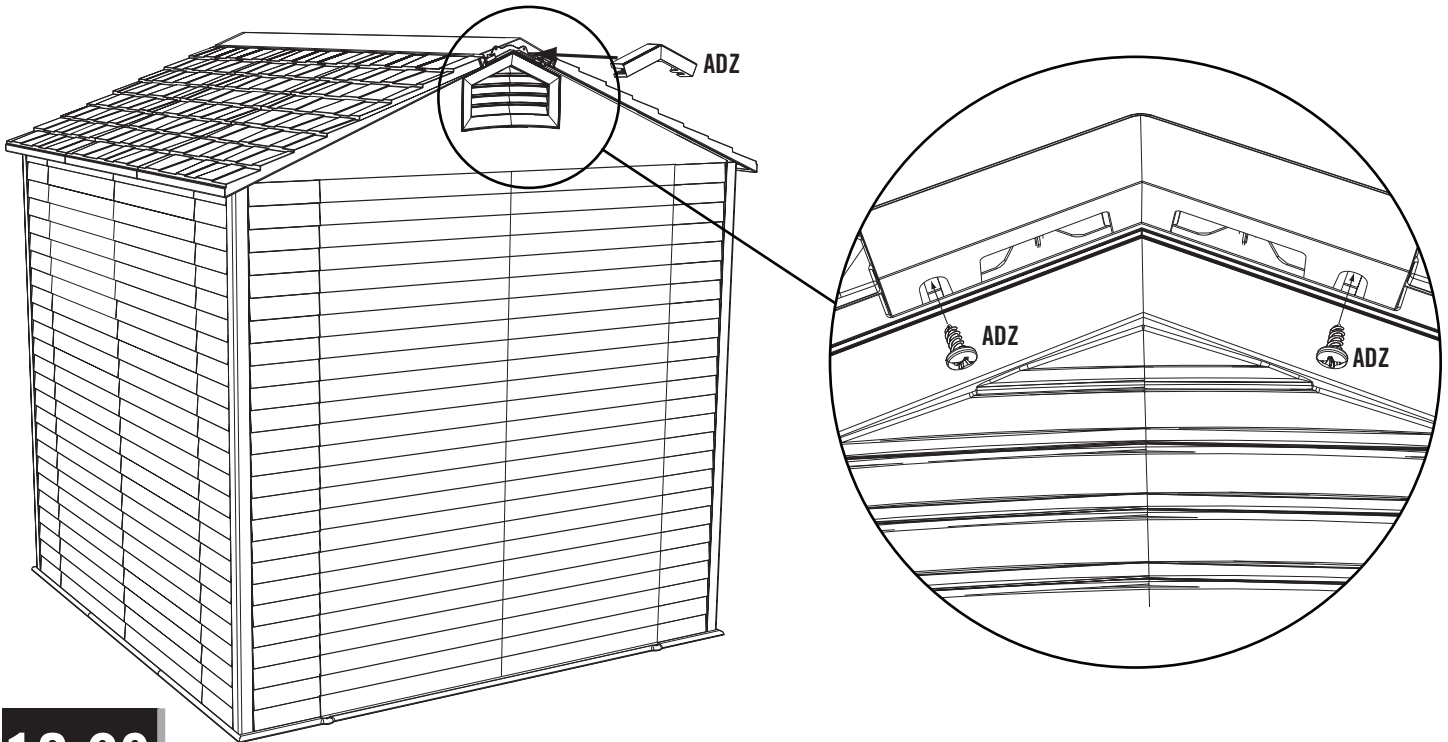
ERFORDERLICHE WERKZEUGE UND HARDWARE



ADZ (x4)

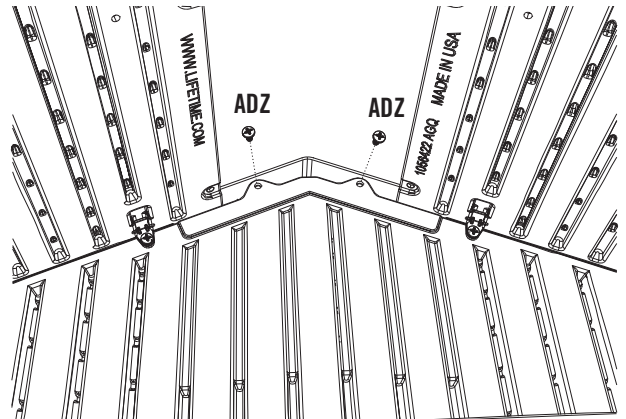
10.22

- Befestigen Sie die zweite **Dachabschlussblende (BYW)** an der Rückseite des Gartenschuppens, wie Sie es an der Vorderseite des Schuppens gemacht haben mit vier (2) **Schrauben (ADZ)**.



10.23

- Befestigen Sie die Dachabschlussblende mit zwei (2) **Schrauben (ADZ)** am Eingangsgiebel.



11

ANPASSEN DER TÜR



ERFORDERLICHE HARDWARE

Tüte der Hardware



ERFORDERLICHE TEILE

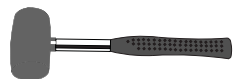
Holzteile



AIX (x4)



ERFORDERLICHE WERKZEUGE



► ABSCHNITT 11 (FORTSETZUNG)

ERFORDERLICHE WERKZEUGE UND HARDWARE



AIX (x4)



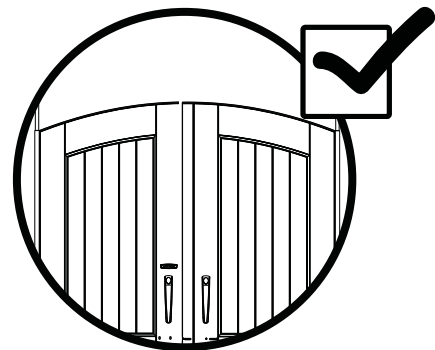
- Bei Problemen mit diesem Abschnitt folgen Sie dem Code unten, um ein Montage-Video zu diesen Abschnitt anzusehen.



<http://go.lifetime.com/dooralignment7>

11.1

- Wenn die Türen nicht eben sind, folgen Sie den Schritten auf der nächsten Seite, um sie eben zu machen.



► ABSCHNITT 11 (FORTSETZUNG)

ERFORDERLICHE WERKZEUGE UND HARDWARE



AIX (x4)



11.2

- Wenn die linke Tür höher ist als die rechte Tür, müssen Sie eine **Distanzscheibe aus Holz (AIX)** direkt unterhalb des Scharnierrohrs der rechten Tür einsetzen. Distanzstück unter der rechten Tür einklopfen, bis sie dieselbe Höhe aufweist wie die linke Tür.

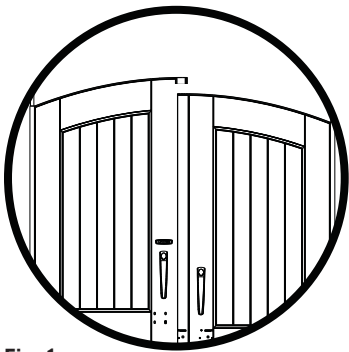


Fig. 1

+

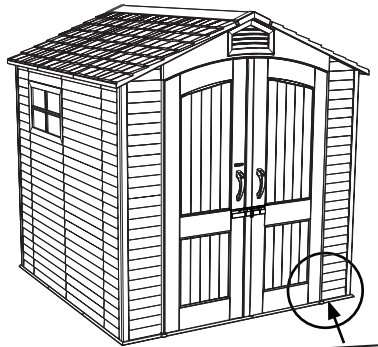


Fig. 2

② AIX

=

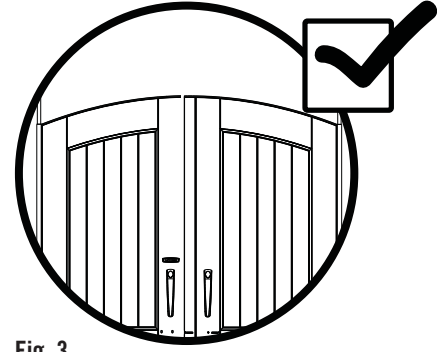


Fig. 3

11.3

- Wenn die rechte Tür höher ist als die linke Tür, müssen Sie eine **Distanzscheibe aus Holz (AIX)** direkt unterhalb des Scharnierrohrs der linken Tür einsetzen. Distanzstück unter der linken Tür einklopfen, bis sie dieselbe Höhe aufweist wie die rechte Tür.

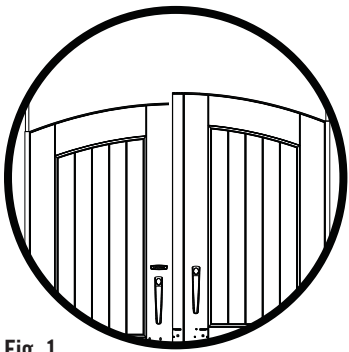


Fig. 1

+

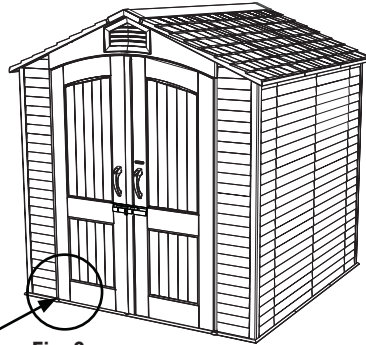


Fig. 2

② AIX

=

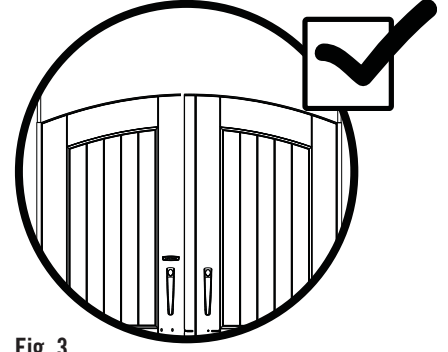


Fig. 3



ERFORDERLICHE HARDWARE

IN DIESEM ABSCHNITT IST KEINE HARDWARE ENTHALTEN

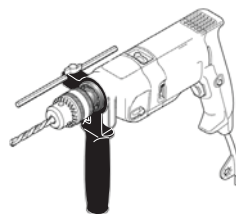
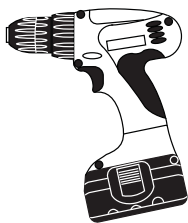
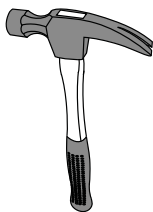


ERFORDERLICHE TEILE

IN DIESEM ABSCHNITT SIND WEDER BAUTEILE ENTHALTEN



ERFORDERLICHE WERKZEUGE



8 mm (5/16") Holzbohrer



8 mm (5/16") Steinbohrer

► ABSCHNITT 12 (FORTSETZUNG)

FÜR EIN BETONFUNDAMENT



5/16" (8 mm)



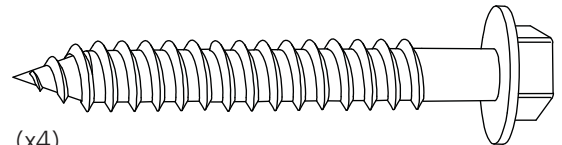
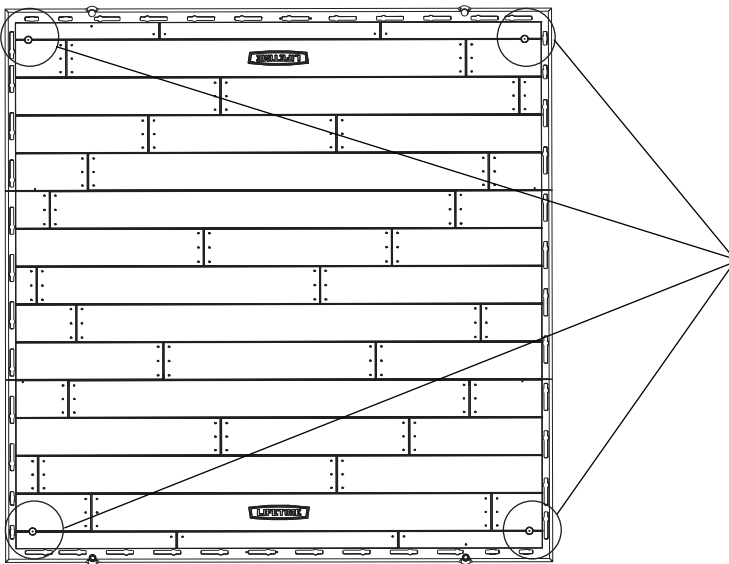
12.1



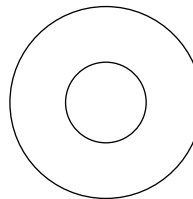
• Wenn geplant ist, den Schuppen auf einem Betonfundament zu verankern, müssen Sie die richtige Verankerungshardware kaufen. Wir empfehlen eine Schlagbohrmaschine, 8 mm Steinbohrer, vier (4) 10 mm x 5 cm Steinschrauben und vier (4) 10 mm x 2,5 cm Karoseriescheiben.



• Den Schraubendurchmesser von 10 mm nicht überschreiten. Wenden Sie sich für diese Hardware an Ihren Baumarkt.



(x4)
(Nicht enthalten)



(x4)
(Nicht enthalten)



WARNUNG

Unterlassen der Verankerung des Schuppen könnte Sachschaden und/oder Körperverletzung nach sich ziehen.

► ABSCHNITT 12 (FORTSETZUNG)

FÜR EIN HOLZFUNDAMENT



5/16" (8 mm)



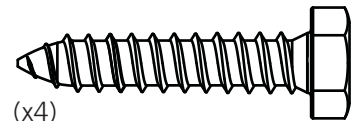
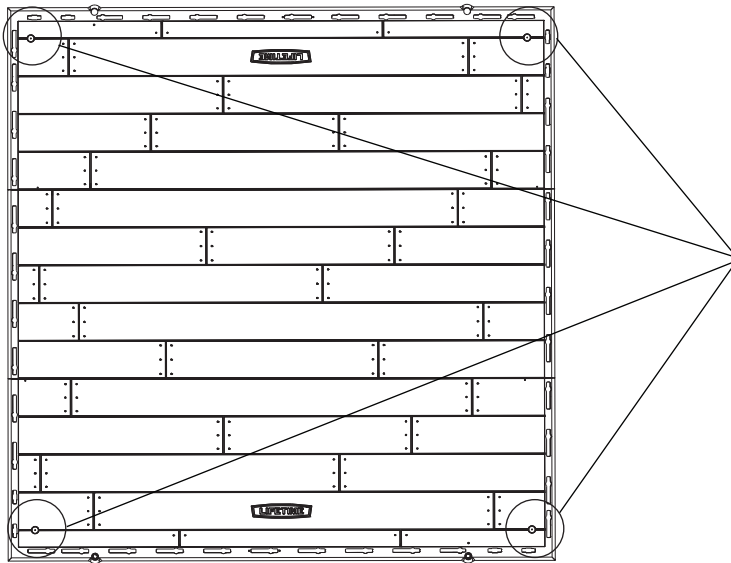
12.1



• Wenn geplant ist, den Schuppen auf einem Holzfundament zu verankern, müssen Sie die richtige Verankerungshardware kaufen. Wir empfehlen eine Bohrmaschine, 8 mm Bohrer, vier (4) 10 mm x 3,81 cm Holzgewindeschrauben und vier (4) 10 mm x 2,5 cm Karosseriescheiben.

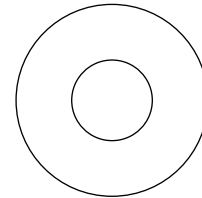


• Den Schraubendurchmesser von 10 mm nicht überschreiten. Wenden Sie sich für diese Hardware an Ihren Baumarkt.



(x4)

(Nicht enthalten)



(x4)

(Nicht enthalten)



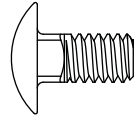
WARNUNG

Unterlassen der Verankerung des Schuppens könnte Sachschaden und/oder Körperverletzung nach sich ziehen.

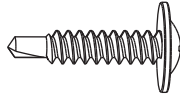


ERFORDERLICHE HARDWARE

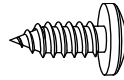
Tüte der Hardware



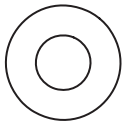
ACA (x3)



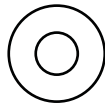
CHK (x2)



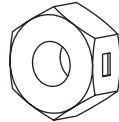
ADX (x9)



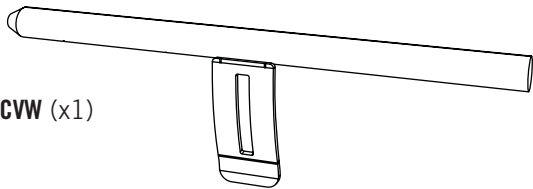
AEB (x3)



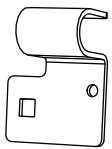
AEE (x9)



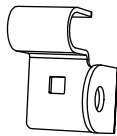
AAB (x3)



CVW (x1)



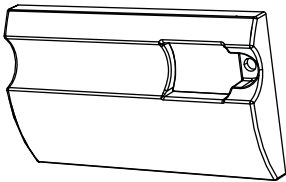
CVT (x1)



CVU (x1)



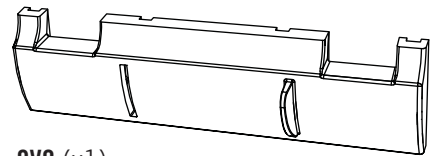
CVV (x1)



CVS (x1)



CVR (x1)



CVQ (x1)



ERFORDERLICHE WERKZEUGE

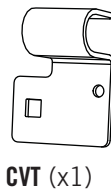
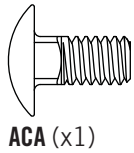


7/16" (11 mm)

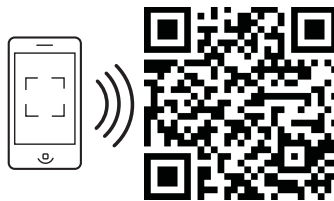


► ABSCHNITT 13 (FORTSETZUNG)

ERFORDERLICHE WERKZEUGE UND HARDWARE



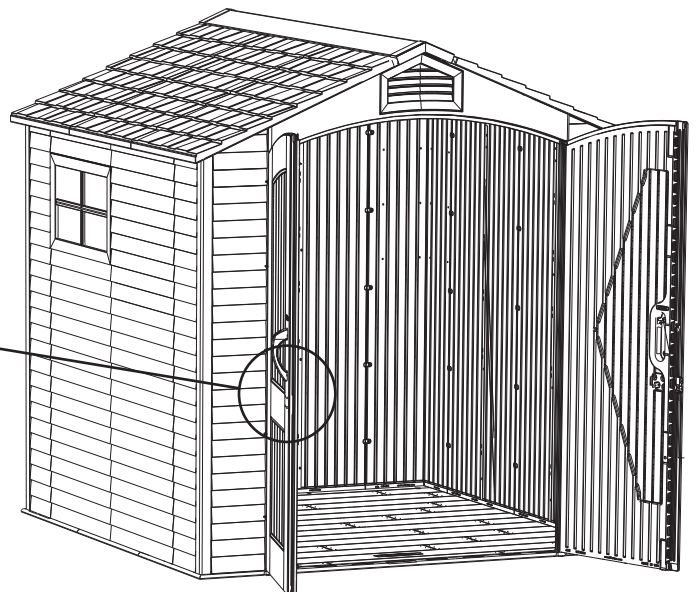
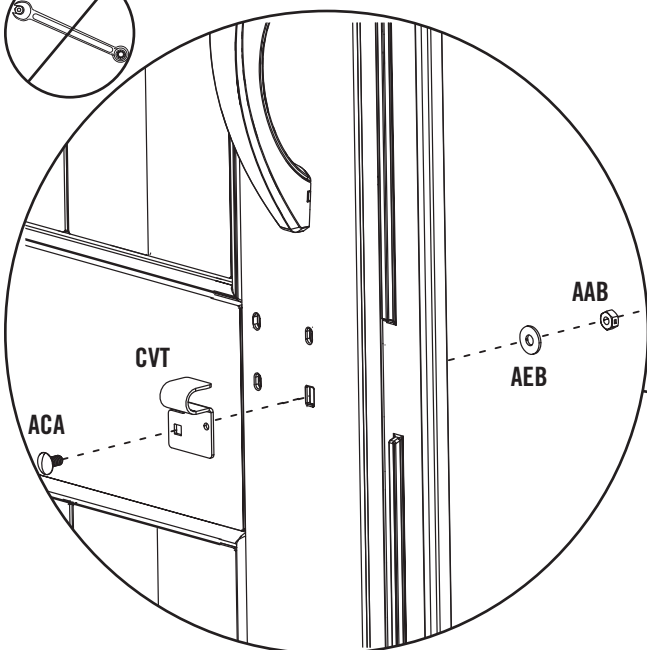
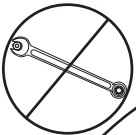
• Bei Problemen mit diesem Abschnitt folgen Sie dem Code unten, um ein Montage-Video zu diesen Abschnitt anzusehen.



<http://go.lifetime.com/doorlatchslider>

13.1

• Nur nachdem die Anweisungen zur Türeinrichtung und Verankerung befolgt wurden, befestigen Sie den **linken Türriegel (CVT)** mit einer (1) **Schraube (ACA)**, einer (1) **Scheibe (AEB)** und einer (1) **Centerlock-Mutter (AAB)** an der linken Tür. **Ziehen Sie die Mutter vorerst noch nicht an.**

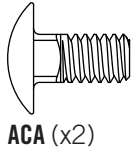


► ABSCHNITT 13 (FORTSETZUNG)

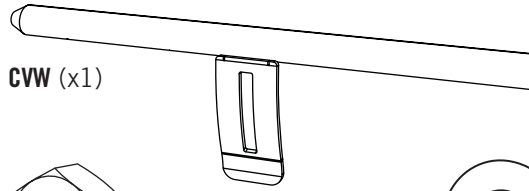
ERFORDERLICHE WERKZEUGE UND HARDWARE



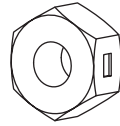
7/16"
(11 mm)



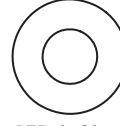
ACA (x2)



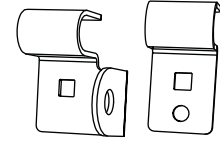
CVW (x1)



AAB (x2)



AEB (x2)

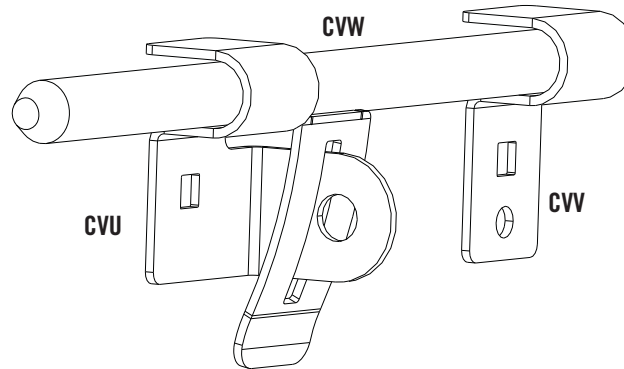


CVU (x1)

CVV (x1)

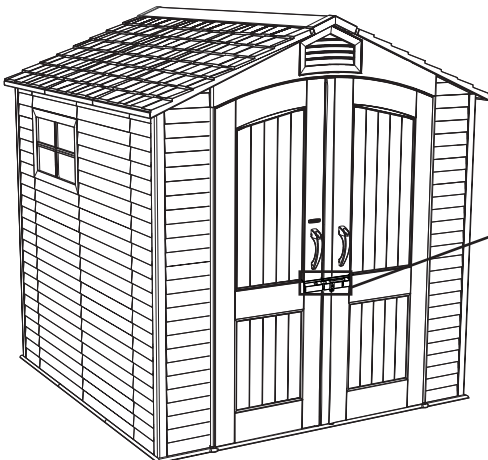
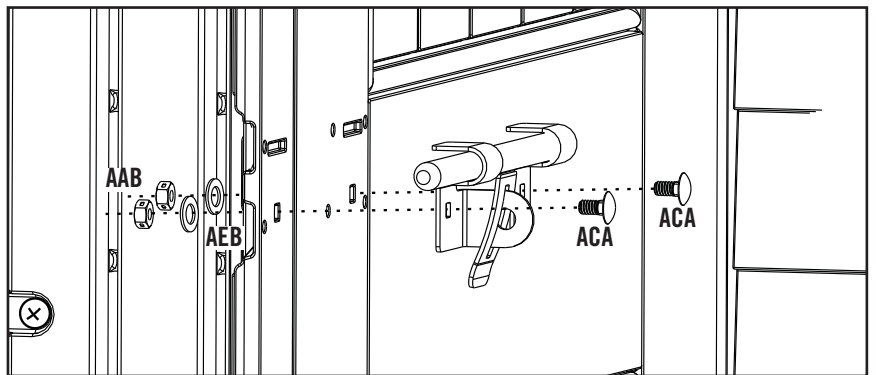
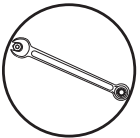
13.2

- Schieben Sie den **Türriegel (CVW)** in die Haken an der **Türriegelhalterung der großen rechten Tür (CVU)** und durch die **Türriegelhalterung der kleinen rechten Tür (CVV)**, wie abgebildet.



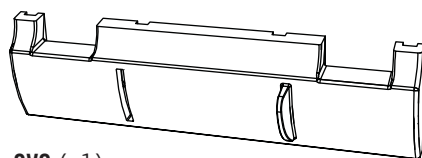
13.3

- Befestigen Sie den Türriegelbausatz mit zwei (2) **Schrauben (ACA)**, zwei (2) **Scheiben (AEB)** und zwei (2) **Centerlock-Muttern (AAB)** an der rechten Tür. Ziehen Sie die beiden Muttern fest, aber ziehen Sie sie nicht übermäßig fest.



► ABSCHNITT 13 (FORTSETZUNG)

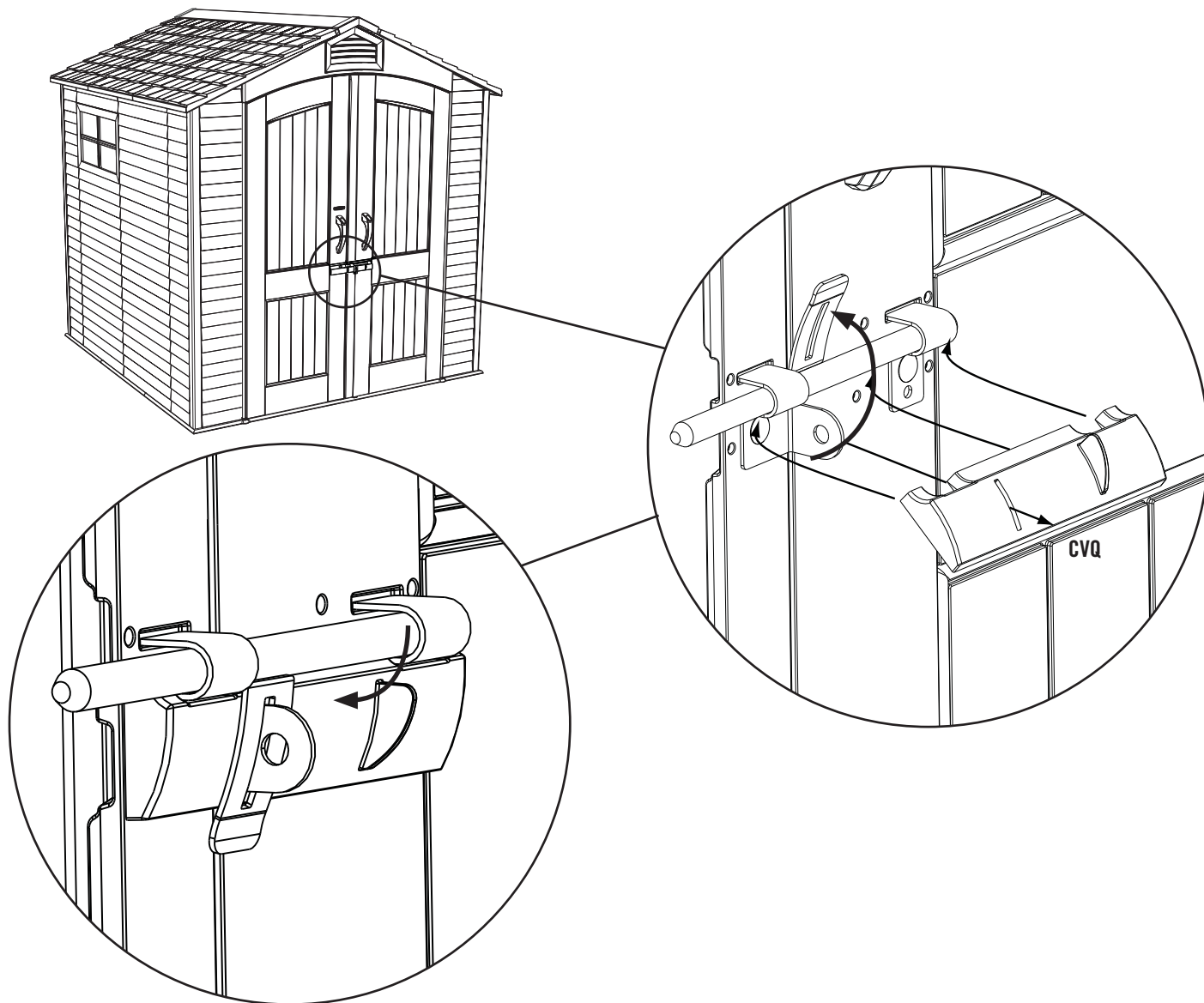
ERFORDERLICHE WERKZEUGE UND HARDWARE



CVQ (x1)

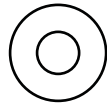
13.4

- Stecken Sie die den **Türriegelblende der großen rechten Tür (CVQ)** in einem Winkel auf die Türriegelhalterung der rechten Tür, wie abgebildet. Drehen Sie die Blende entsprechend, damit sie flach an der Tür anliegt, wie auf der Abbildung zu sehen ist.

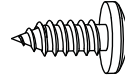


► ABSCHNITT 13 (FORTSETZUNG)

ERFORDERLICHE WERKZEUGE UND HARDWARE



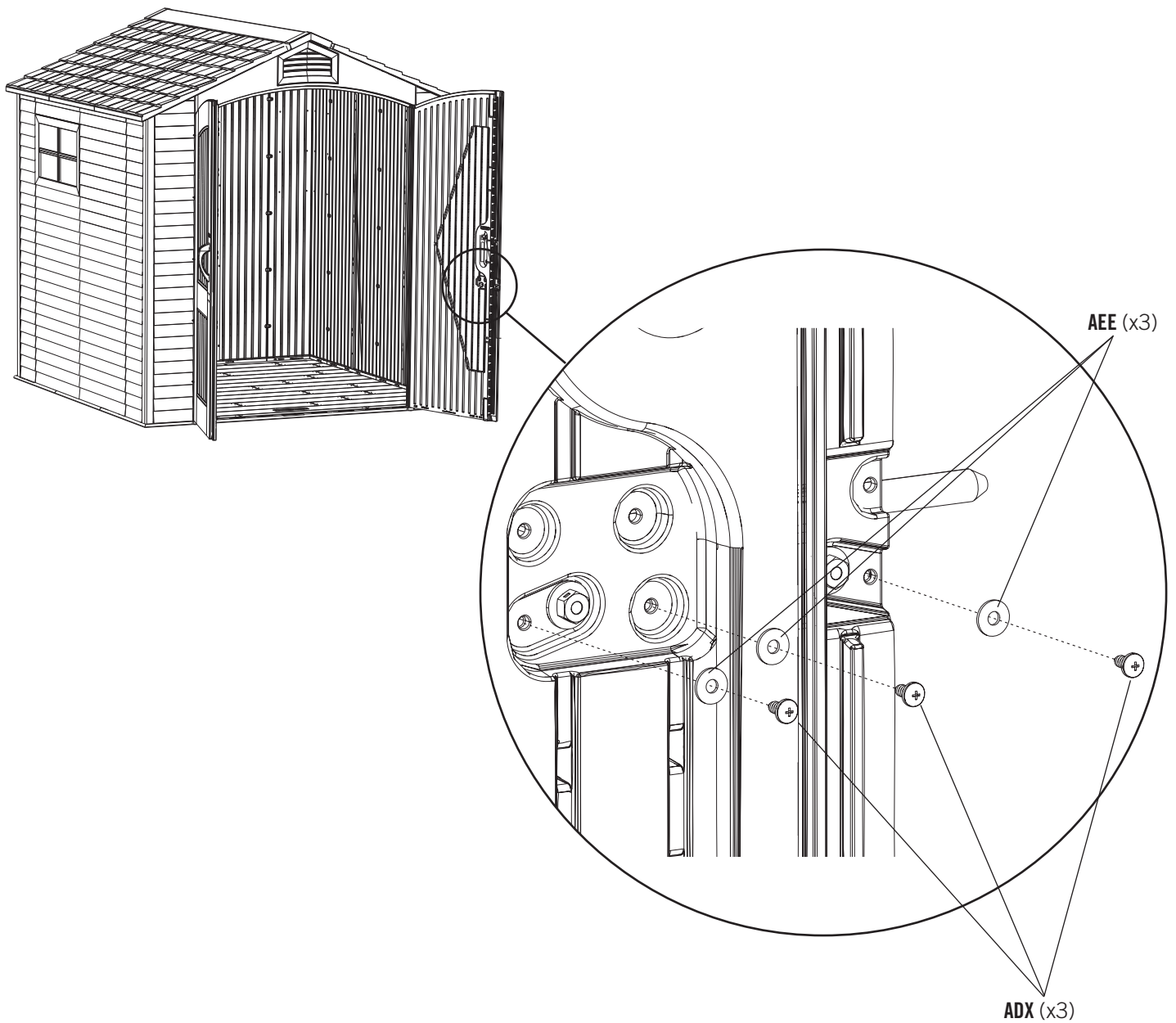
AEE (x3)



ADX (x3)

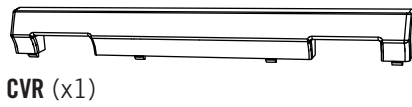
13.5

- Befestigen Sie die Türriegelblende der großen rechten Tür mit drei (3) **Schrauben (ADX)** und mit drei (3) **Scheiben (AEE)** an der Tür.

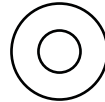


► ABSCHNITT 13 (FORTSETZUNG)

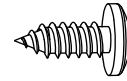
ERFORDERLICHE WERKZEUGE UND HARDWARE



CVR (x1)



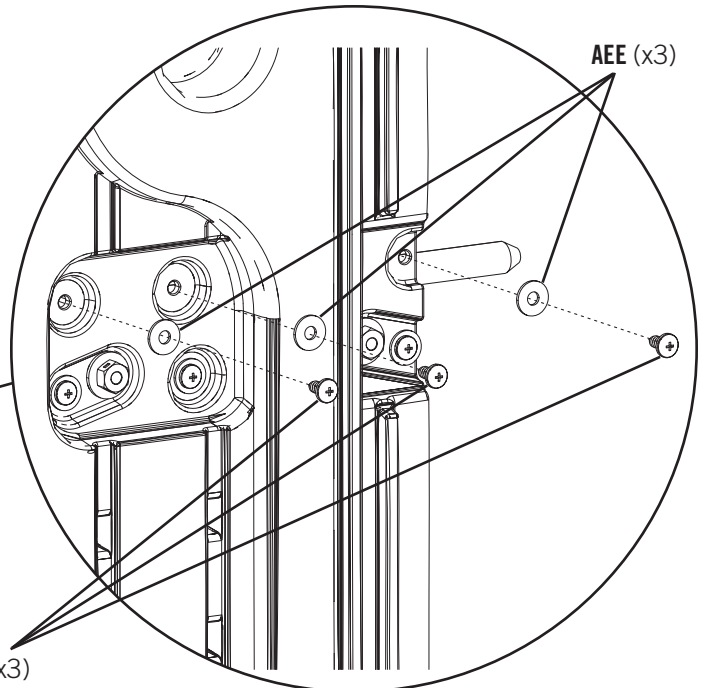
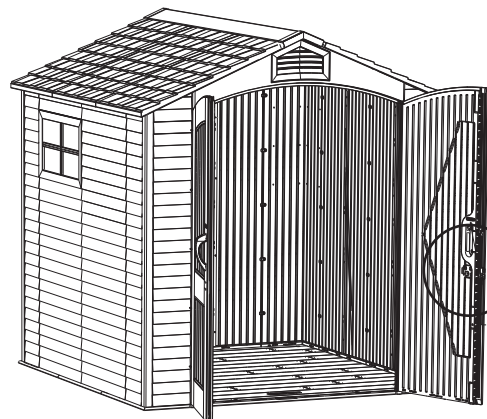
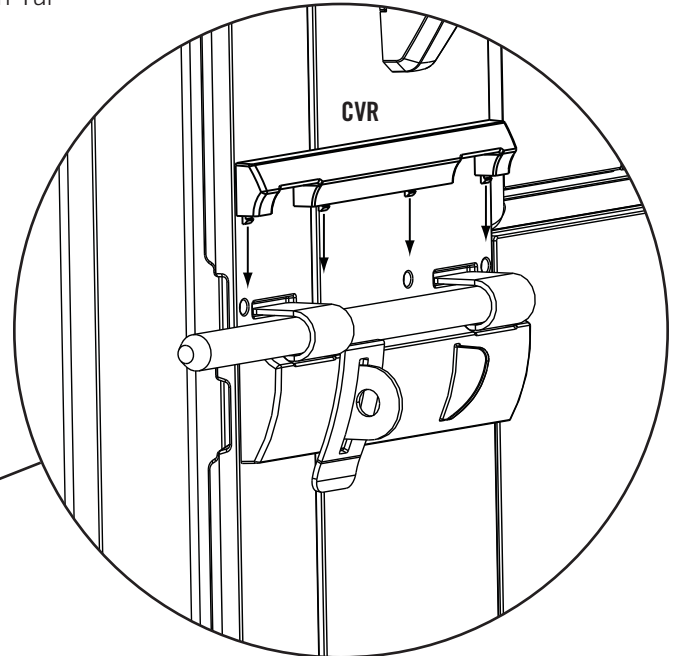
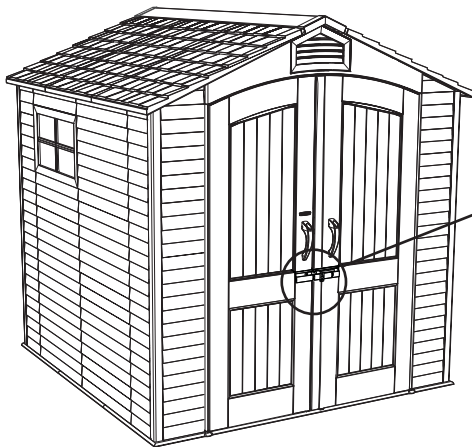
AEE (x3)



ADX (x3)

13.6

- Befestigen Sie die Türriegelblende der kleinen rechten Tür mit die mitgelieferte Hardware.

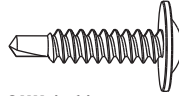


ADX (x3)

AEE (x3)

► ABSCHNITT 13 (FORTSETZUNG)

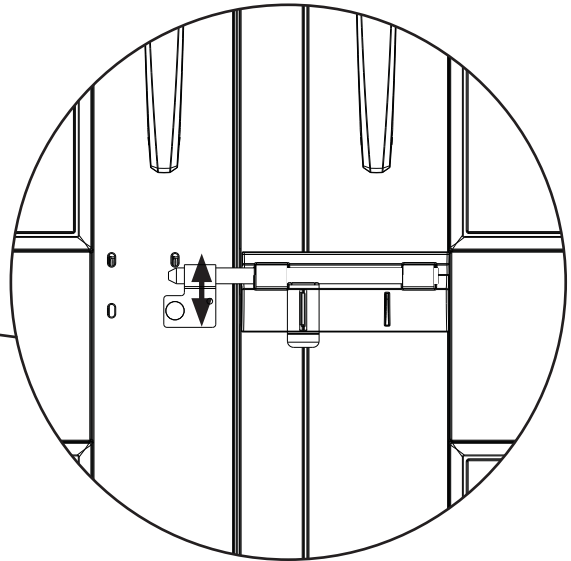
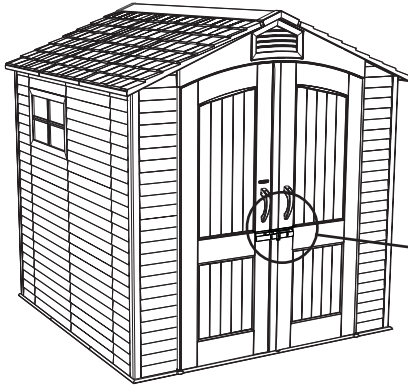
ERFORDERLICHE WERKZEUGE UND HARDWARE



CHK (x1)

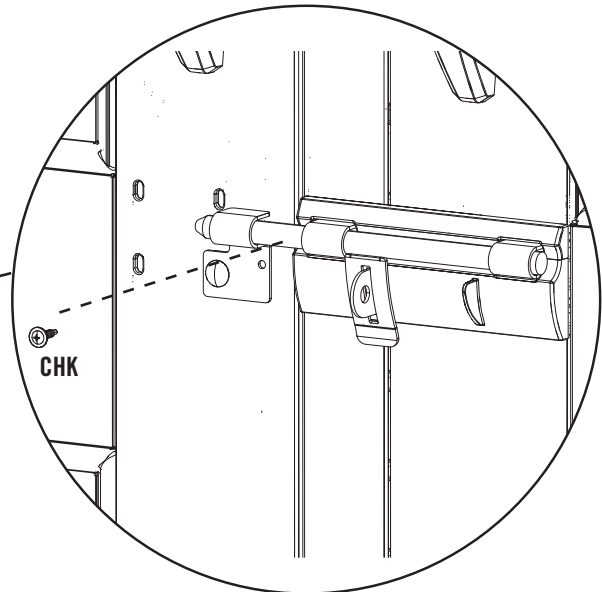
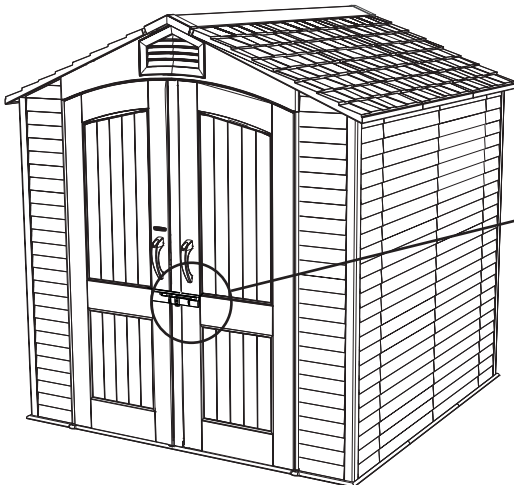
13.7

- Schließen Sie die Türen und verstellen Sie die Türriegelhalterung der linken Tür nach oben oder nach unten, bis sich der Türriegel leicht schließen lässt.



13.8

- Stecken Sie eine (1) **selbstbohrende Schraube (CHK)** in das kleine Loch an der linken Türriegelhalterung, durch die linke Tür und in das quadratische Rohr in der Tür, nachdem Sie die Türriegelhalterung der linken Tür korrekt installiert haben.

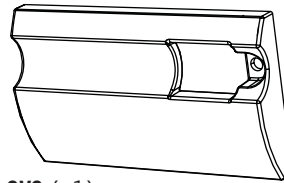


► ABSCHNITT 13 (FORTSETZUNG)

ERFORDERLICHE WERKZEUGE UND HARDWARE



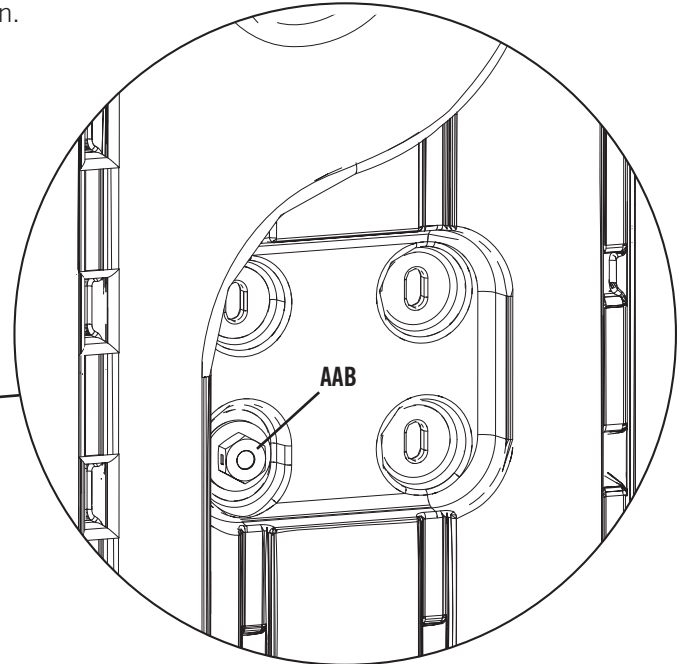
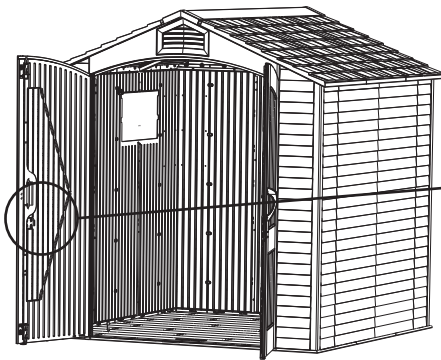
7/16"
(11 mm)



CVS (x1)

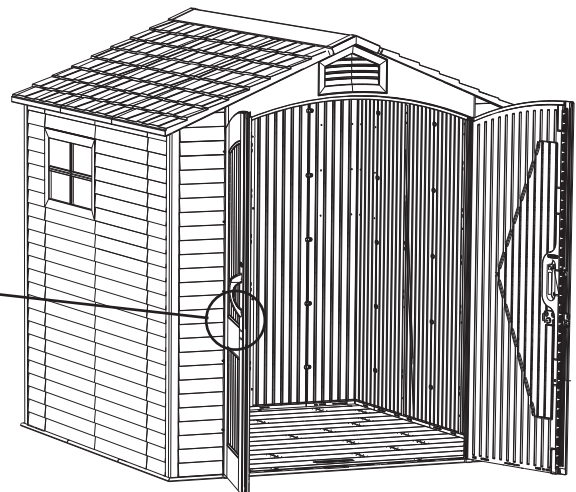
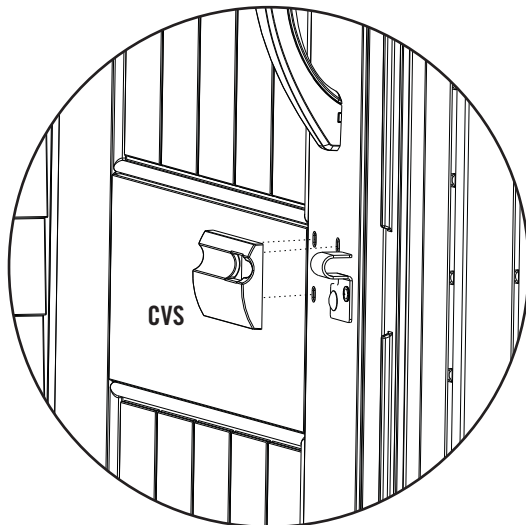
13.9

- Die Mutter für die linke Scharnierhalterung festziehen.



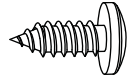
13.10

- Schieben Sie die **Türriegelblende der linken Tür (CVS)** über die Türriegelhalterung der linken Tür, wie abgebildet.

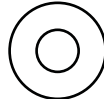


► ABSCHNITT 13 (FORTSETZUNG)

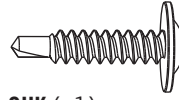
ERFORDERLICHE WERKZEUGE UND HARDWARE



ADX (x3)



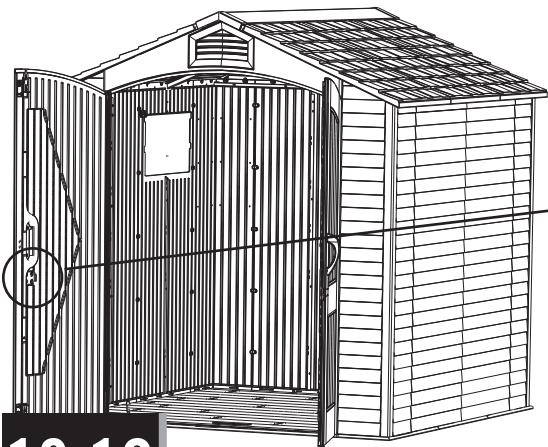
AEE (x3)



CHK (x1)

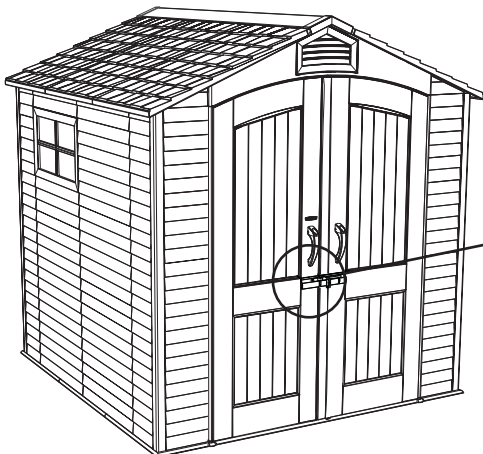
13.11

- Befestigen Sie die Türriegelblende der linken Tür mit die mitgelieferte Hardware.

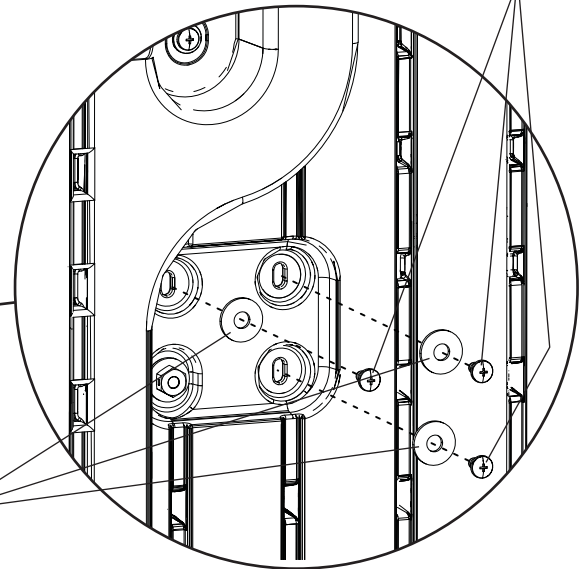


13.12

- Schrauben Sie eine (1) **selbstbohrende Schraube (CHK)** mit der Bohrmaschine in das kleine Loch an der linken Türriegelblende, durch die linke Tür und in das quadratische Rohr in der Tür. **Nicht übermäßig festziehen.**



ADX (x3)



AEE (x3)

CHK



HINWEISE



HINWEISE



REINIGUNG UND PFLEGE

Wir gratulieren Ihnen zum Erwerb Ihres Lifetime® Produkt. Wenn Sie die nachstehenden Anleitungen befolgen, wird Ihnen Ihr Lifetime-Produkt viele Jahre dienen und Ihnen Freude bereiten.

Die Polyethylenwände und Regale sind schmutzabweisend und lösungsmittelbeständig. Die meisten Flecken können mit einem milden Reinigungsmittel und einer weichborstigen Bürste entfernt werden. Scheuermittel und Topfschwämme werden nicht empfohlen, da sie die Plastikteile zerkratzen können. Kratzer oder Rostflecken am Metall können entfernt werden, indem man den betroffenen Bereich leicht abschleift, ein Rostschutzgrundierungsmittel aufträgt und die Fläche zum Schluss mit einem Hochglanzlack besprüht. Stellen Sie keine direkte Hitzequelle auf oder neben die Oberflächen, wenn Sie keine Wärmesperre benutzen.



REGISTRIEREN SIE IHR PRODUKT ONLINE UNTER WWW.LIFETIME.COM

Lifetime® bemüht sich, innovative Qualitätsprodukte anzubieten. Während der Registrierung gibt es die Möglichkeit für uns ein Feedback zu hinterlassen. Wir schätzen Ihre Meinung.

- Sie können sich auch anmelden, um Mitteilungen über neue Produkte bzw. Werbung zu erhalten.
- Im Falle eines Produktrückrufs oder einer Sicherheitsänderung, gibt uns Ihre Registrierung die notwendigen Informationen zur direkten Benachrichtigung.
- Die Registrierung ist schnell, einfach und vollständig freiwillig.

LIFETIMES VERSPRECHEN AN SIE:

Aufrechterhaltung Ihres Privatbereichs ist schon seit langem ein Richtlinie bei Lifetime. Seien Sie versichert, dass Lifetime® Ihre persönlichen Daten nicht an Dritte verkaufen bzw. weitergeben wird bzw. ihnen erlauben wird, Ihre persönliche Daten für eigene Zwecke zu verwenden.

Wir laden Sie ein, unsere Datenschutzerklärung unter www.lifetime.com zu lesen.

REGISTRIEREN SIE DEN TISCH heute!



10 JAHRE EINGESCHRÄNKTE WERKSGARANTIE

DER HERSTELLER BEHÄLT SICH DAS RECHT VOR, BEZÜGLICH DER GARANTIEANSPRÜCHE SUBSTITUTIONEN VORZUNEHMEN, FALLS DIE TEILE NICHT ERHÄLTlich SIND ODER VERALTET SIND.

1. Lifetime garantiert dem Originalkäufer, dass die Gartenschuppen frei von Fabrikations- und Materialfehlern sind. Diese Garantie läuft über einen Zeitraum von 10 Jahren ab dem Originalkaufdatum. Das Wort „Fehler“ bedeutet Mängel, die den Gebrauch des Produktes beeinträchtigen. Mängel, die auf den falschen Gebrauch, Missbrauch oder Nachlässigkeit zurückzuführen sind, führen zum Erlöschen dieser Garantie. Diese Garantie umfasst keine Mängel aufgrund von Montagefehlern, Umbauten oder Unfällen. Diese Garantie deckt keine Schäden aufgrund von Vandalismus, Rost, „Naturgewalten“ oder anderen Ereignissen ab, die außerhalb der Gewalt des Herstellers liegen.
2. Diese Garantie ist nicht übertragbar und beschränkt sich ausdrücklich auf die Reparatur oder den Austausch von defekten Teilen. Wenn das Produkt entsprechend der Bedingungen dieser Garantie defekt sein sollte, wird Lifetime Products, Inc. die defekten Teile kostenlos für den Käufer austauschen oder reparieren. Die Versandkosten von und zu der Fabrik werden nicht abgedeckt und sind von dem Käufer selbst zu tragen. Arbeitskosten und Nebenkosten für den Abbau, die Installation oder den Umtausch des Schuppens oder der Komponenten unterliegen nicht dieser Garantie.
3. Das Zerkratzen und der Oberflächenverschleiß am Produkt, das sich auf den normalen Gebrauch zurückführen lässt, ist von dieser Garantie ausgeschlossen. Des Weiteren führen Defekte, die auf vorsätzliche Schäden, Nachlässigkeit, einen unangemessenen Gebrauch oder auf das Heranhängen an Dachträger zurückzuführen sind, zum Erlöschen der Garantie.
4. Die Haftung für zufällige Schäden oder Folgeschäden ist ausgeschlossen, sofern dies vom Gesetz zugelassen ist. Obwohl wir mit großer Sorgfalt daran gearbeitet haben, diese Anlage so sicher wie möglich zu machen, kann nicht garantiert werden, dass keine Verletzungen auftreten können. Der Benutzer übernimmt alle Verletzungsrisiken, die durch den Gebrauch dieses Produktes auftreten. Alle Waren werden unter dieser Bedingung verkauft und die Vertreter des Unternehmens sind nicht dazu berechtigt, diese Richtlinien zu ändern oder davon abzusehen.
5. Dieses Produkt ist nicht für den institutionellen oder gewerblichen Gebrauch vorgesehen. Lifetime Products, Inc. übernimmt keine Haftung bei einem solchen Gebrauch. Der institutionelle oder gewerbliche Gebrauch führt zum Erlöschen dieser Garantie.
6. Diese Garantie ersetzt ausdrücklich alle anderen Garantien, einschließlich ausdrücklicher und stillschweigender Garantien, Gewährleistungen der Marktgängigkeit oder Fitness, soweit gesetzlich erlaubt. Lifetime Products, Inc. und dessen Vertreter übernehmen keine weitere Haftung im Zusammenhang mit diesem Produkt. Diese Garantie gibt Ihnen spezielle gesetzliche Rechte und Ihnen können unter Umständen noch weitere gesetzliche Rechte zustehen, die von Bundesstaat zu Bundesstaat verschieden sind.

BITTE LEGEN SIE IHRE QUITTUNG MIT KAUFdatum UND FOTOS VON DEN DEFEKTEN TEILEN BEI.

BENACHRICHTIGEN SIE UNS BEI MÄNGELN BITTE SCHRIFTLICH UNTER DER FOLGENDEN ADRESSE:

Lifetime Products, Inc., PO Box 160010 Clearfield, UT 84016-0010

Oder rufen Sie uns unter der Rufnummer +1 (800) 225-3865 von Montag bis Freitag zwischen 7:00 Uhr und 17:00 Uhr (MST) an.

REGISTRIEREN SIE IHR PRODUKT FÜR SCHNELLEREN KUNDENDIENST.

Besuchen Sie www.lifetime.com oder Telefon 1-800-225-3865 noch heute für die Registrierung Ihres Produkts.

FÜR INTERNATIONALE GEWÄHRLEISTUNGSANSPRÜCHE:

All Gewährleistungsansprüche müssen mit Kaufbeleg erfolgen. Berichten Sie alle Gewährleistungsansprüche in Schriftform an Ihren örtlichen Verkaufsstellenvertreter. Bitte Ihren mit Datum versehenen Kaufbeleg und Fotos der beschädigten Bauteile hinzufügen. Zum Ermitteln Ihres Vertreters in Ihrer Region besuchen Sie bitte: www.lifetime.com/international



www.lifetime.com

ERWEITERN SIE IHREN KAUF BEI LIFETIME® MIT DEM HINZUFÜGEN VON ZUBEHÖR ODER ANDEREN AUSGEZEICHNETEN PRODUKTEN

Zubehör oder andere Lifetime® -Produkte können Sie unter der folgenden Adresse kaufen:

www.lifetime.com

Oder rufen Sie uns unter der folgenden Nummer an 1-800-424-3865



www.lifetime.com

