



Die Säule Toscana ist ein innovatives modulares Zaunsystem mit großer Flexibilität, das sich den unterschiedlichsten Anforderungen anpasst. Dank der COL22-Säulen ist es möglich, Zäune mit unterschiedlichen Winkeln zu erstellen. Die Privatsphäre wird bewahrt, indem es die Sicht von außen blockiert, aber die Luftzirkulation zwischen den Elementen ermöglicht. Die TPLA- und TCOR-Paneele bieten zwei verschiedene Designs, eine perfekte Oberfläche auf beiden Seiten und sind sehr einfach zu installieren.



ALLGEMEINE EMPFEHLUNGEN

- Der maximale Abstand zwischen den Säulen beträgt 4,5 Meter (6 Paneele). Es wird empfohlen, vor dem Start ein Schema mit den Abmessungen zu erstellen.
- COL22 verfügt über eine Verzahnung, die den Bau von Zäunen mit unterschiedlichen Winkeln mit der Paneele TPLA75 und TCOR75 ermöglicht.
- TPLA75 hat ein flaches Design und der TCOR75 hat ein gebogenes Design.
- COL22 kann bei Zäunen eingesetzt werden, die sich auf dem Boden oder auf einer Wand stützen.
- Zum Abschluss der Paneele TPLA75 und TCOR75 können LO200 und das Endstück RLO200 verwendet werden, die sich perfekt an die verwinkelte Säule COL22 anpassen.
- Um eine ebene Basis zu bilden sollen die ersten 4-5 Reihen in die selbe Richtung montiert werden.
- Die COL22-Säule und die Verbindung zwischen den Paneelen müssen befestigt werden, um die Sicherheit zu gewährleisten.
- Es wird empfohlen, Teile von verschiedenen Paletten zu mischen.
- SAS-Wandverkleidungen sind nicht für die Verwendung an hinterlüfteten Fassaden geeignet.
- In jedem Fall ist die technische Bauleitung diejenige, die die Entscheidung über die zu verwendenden Teile und ihre Anbringung trifft, entsprechend dem technischen Baugesetz oder den im jeweiligen Land geltenden Vorschriften.

EMPFEHLUNGEN ZUR PRODUKTPFLEGE

- Wir empfehlen, die fertige Oberfläche mit SAS FUGUE (Imprägniermittel) zu behandeln.
- Die Farbstabilität wird durch die Anwendung von SAS WET (Oberflächenbehandlung mit „Nass“-Effekt).
- Sollten die Elemente versehentlich mit Mörtel verschmutzt sein, empfehlen wir eine sofortige Reinigung mit SAS NET (kalklösender Reiniger).
- Verwenden Sie bei der Endreinigung der Baustelle keine säurehaltigen Produkte und verwenden Sie keine Hochdruckreiniger, da diese die Elemente beschädigen könnten.
- Die Elemente können aufgrund von hoher oder niedriger Luftfeuchtigkeit unterschiedliche Farbtöne haben.
- SAS ist nicht verantwortlich für Schäden, die durch die Verwendung von nicht empfohlenen Pflegeprodukten entstehen.

KOMPONENTEN DES ZAUNELEMENTE TOSCANA



TCOR75 (Weiß)



TPLA75 (Anthrazit)



COL22 (Arena)



RLO200 (Weiß)



LO200 (Braun)



CR28 (Weiß)

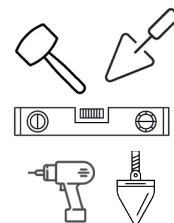
SICHERHEITSVORSCHRIFTEN

Es wird empfohlen, mit Sicherheitsschuhen, Handschuhen und Helm zu arbeiten.

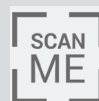


NOTWENDIGES MATERIAL

- Mörtel
- Wasserwaage
- Kelle
- Gummihammer
- Bohrer
- Regel
- Bewehrung



IM FOLGENDEN VIDEO KÖNNEN SIE SICH DEN VERLEGUNGSPROZESS ANSEHEN

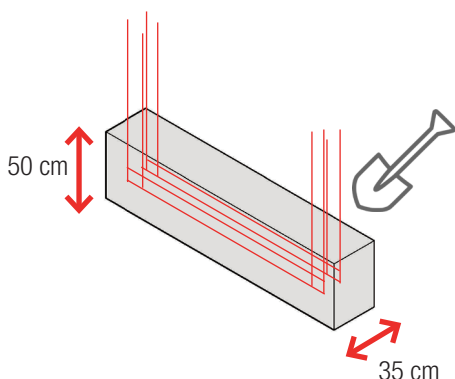


VERLEGUNGSEMPFEHLUNGEN

OPTION 1: PLATZIERUNG AUF FUNDAMENTEN

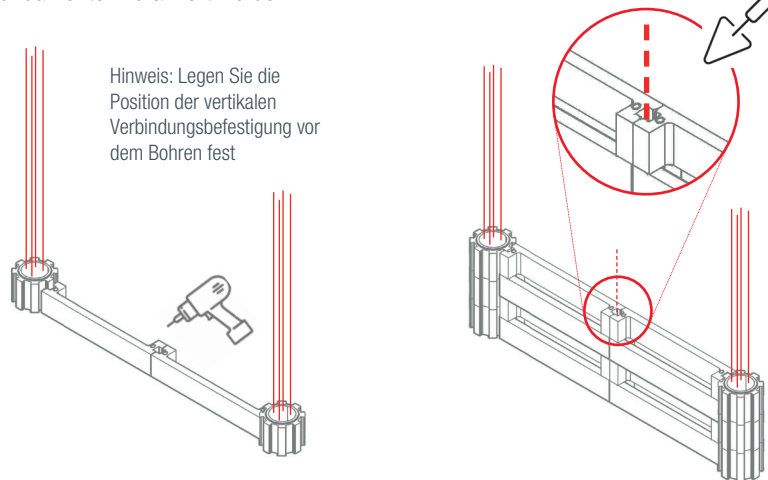
1 FUNDAMENTE

Einen 35 cm breiten und 50 cm tiefen Graben ausheben. 4 Stäbe mit 8 mm Durchmesser als Befestigung für die Fundamente legen und die vertikalen Stäbe mit 8 mm Durchmesser (für die Säulenbefestigung) an den Fundamenten verankern. Den Graben mit grauem M-80 Mörtel füllen (Verhältnis mindestens 380 Kg/m³, d. h. 1 Teil Zement auf 4 Teile Sand) und die Schichtdicke mit der Nivellierlatte anpassen. Mindestens 48 Stunden trocknen lassen.



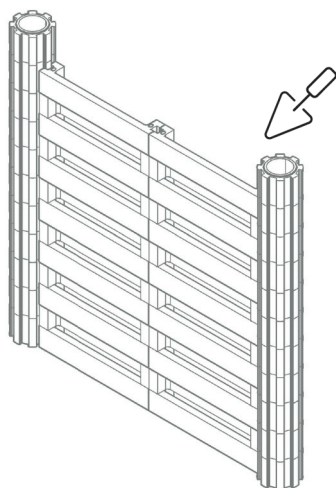
2 ERSTE REIHEN

Sobald das Fundament trocken ist, setzt man das erste COL22-Säulenstück entsprechend nivelliert ein. Die Teile sollten vor der Platzierung befeuchtet werden. Die Säulen und Paneele werden zur gleichen Zeit platziert. Überprüfen Sie die Ausrichtung mit der Nivellierlatte. Fahren Sie mit der Montage der nachfolgenden Säulenstücke fort und achten Sie darauf, dass die Spundung nach oben zeigt. Platzieren Sie die Paneele TPLA75 / TCOR75 so, dass sie ineinander passen. Füllen Sie den Fugenspalt zwischen den Stücken mit Mörtel oder Zementkleber und bringen Sie an jeder Fuge zwischen zwei Stücken eine 6 mm starke vertikale Verstärkung an. Diese Befestigung muss in den Fundamenten verankert werden.



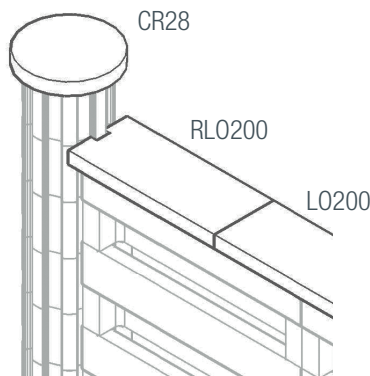
3 SÄULENFÜLLUNG

Füllen Sie alle 6 COL22-Teile mit Dünnbettmörtel (M-40) und verteilen Sie diesen gleichmäßig im Inneren der Säule. Wenn Sie das letzte Stück erreicht haben, ebnen Sie es bis zur Oberkante ein, um zu verhindern, dass der Mörtel beim Trocknen zurückläuft.



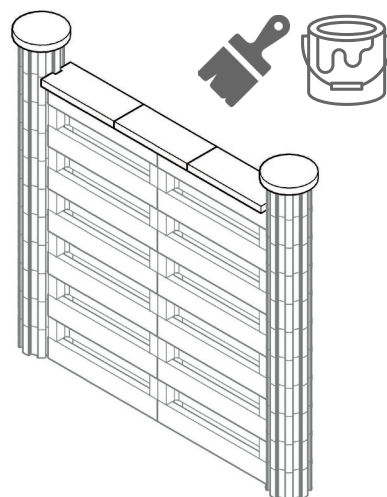
4 ABSCHLÜSSE

Für ein perfektes Finish, einen besseren Schutz sowie eine bessere Verstärkung der Einzäunung müssen die Paneele TPLA75 und TCOR75 mit den Teilen RLO200 und LO200. Der letzte Schliff wird mit Mörtel oder Zementkleber auf das letzte Paneelstück aufgebracht. Beginnen Sie mit dem Stück RLO200 und setzen Sie es in die Aussparung des COL22 ein. Fahren Sie bei Bedarf mit dem LO200 fort und schließen Sie mit dem RLO200 ab. Die Enden können bei Bedarf abgeschnitten werden. Mit der Nivellierlatte die Nivellierung überprüfen. Füllen und reinigen Sie die Fugen. Vollenden Sie die Säule mit dem Element CR28.



5 OBERFLÄCHENBEHANDLUNG

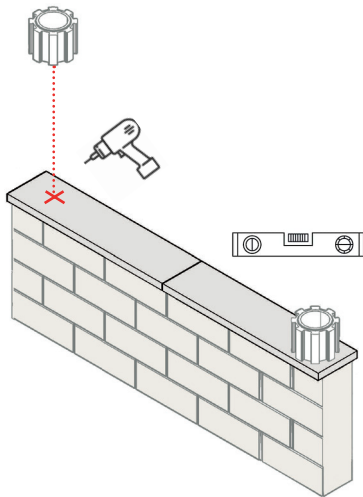
Befeuchten Sie die Konstruktion ab dem nächsten Tag für 2 Tage und lassen Sie sie mindestens 48 Stunden trocknen. Nach dem Trocknen empfehlen wir, die Oberfläche mit SAS FUGUE (Imprägniermittel) zu behandeln, um die Reinigung zu erleichtern.



OPTION 2: INSTALLATION AUF MAUERN

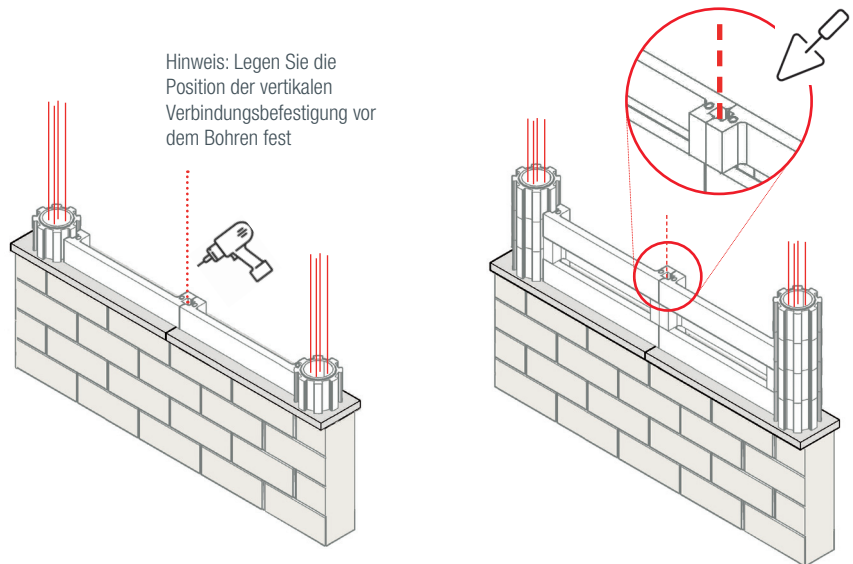
1 VORBEREITEN DER OBERFLÄCHE

Die Montagefläche (Mauer mit Mauerabdeckungen) muss glatt, sauber und gut nivelliert sein. Bohren Sie ein Bohrloch in die Mauerabdeckungen bis zum Block, um die 8-mm-Befestigung einzuführen, die in die COL22-Säulen eingesetzt wird.



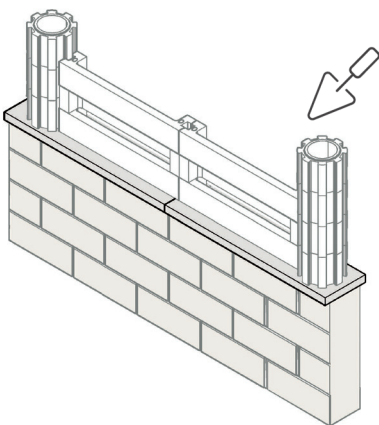
2 ERSTE REIHEN

Legen Sie das erste Stück der COL22-Säule gut nivelliert ein. Die Säulen-Elemente und die Paneele werden zur gleichen Zeit platziert. Fahren Sie mit der Montage der nachfolgenden Säulenteile fort, wobei Sie darauf achten müssen, dass die Spundung nach oben zeigt. Platzieren Sie die Platten TPLA75 / TCOR75 so, dass sie ineinander passen. Füllen Sie den Fugenspalt zwischen den Stücken mit Mörtel oder Zementkleber und bringen Sie an jeder Fuge zwischen zwei Stücken eine 6 mm starke vertikale Verstärkung an. Diese Befestigung muss in der Mauerabdeckung und im Block verankert werden.



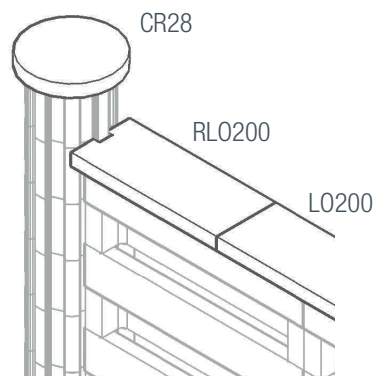
3 PANEELE

Füllen Sie alle 6 COL22-Stücke mit Dünnbettmörtel (M-40) und verteilen Sie diesen gleichmäßig im Inneren des Pfeilers. Wenn Sie das letzte Stück platzieren, ebnen Sie es bis zur Oberkante ein, um zu verhindern, dass der Mörtel beim Trocknen zurückläuft.



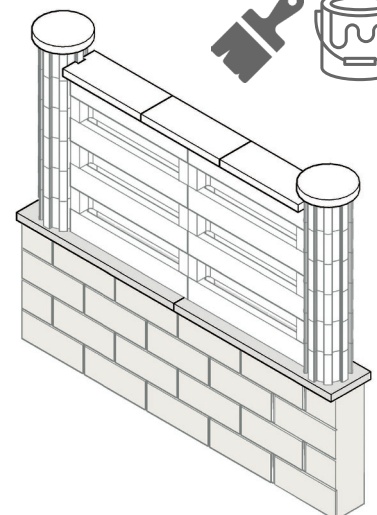
4 ABSCHLÜSSE

Für ein perfektes Finish und einen besseren Schutz und eine bessere Verstärkung des Zaunes müssen die Paneele TPLA75 und TCOR75 mit den Teilen RLO200 und LO200. Der letzte Schliff wird mit Mörtel oder Zementkleber auf das letzte Paneelstück aufgebracht. Beginnen Sie mit dem Stück RLO200 und setzen Sie es in die Aussparung des COL22 ein. Fahren Sie bei Bedarf mit dem LO200 fort und schließen Sie mit dem RLO200 ab. Die Enden können bei Bedarf abgeschnitten werden. Mit der Nivellierlatte die Nivellierung überprüfen. Füllen und reinigen Sie die Fugen. Vollenden Sie die Säule mit dem Stück CR28.



5 OBERFLÄCHENBEHANDLUNG

Befeuchten Sie die Konstruktion ab dem nächsten Tag für 2 Tage und lassen Sie sie mindestens 48 Stunden trocknen. Nach dem Trocknen empfehlen wir, die Oberfläche mit SAS FUGUE (Imprägniermittel) zu behandeln, um die Reinigung zu erleichtern.





DESIGN IDEEN

Durch die Kombination der Zaunelemente Toscana lassen sich mehrere Designs erstellen, die sich an Zäune mit unterschiedlichen Formen, Höhen und Winkeln anpassen. Es ist auch möglich, die Paneele mit Pfeilern oder mit bereits gebauten Mauern zu kombinieren. Hier stellen wir Ihnen ein paar Ideen vor. Wir empfehlen immer, das Design zuerst ohne Mörtel aufzustellen, bevor Sie mit der endgültigen Installation fortfahren.

ALTERNATIVE PLATZIERUNG, GLATT ODER KOMBINIERT



AUF MAUERN



IN DER SCHRÄGE



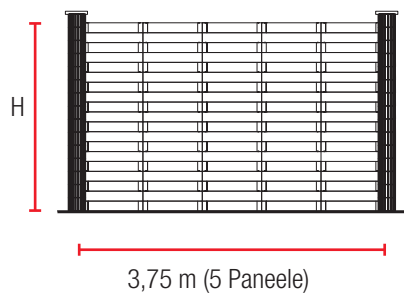
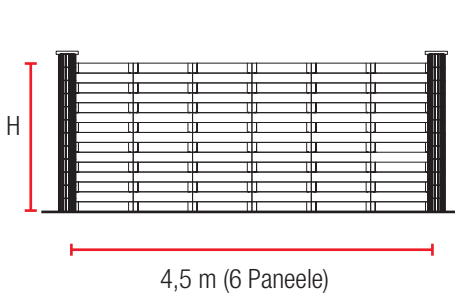
FARBKOMBINATION



IM WINKEL



EMPFOHLENE MAXIMALE HÖHEN UND SPANNWEITEN



Maximale Höhe (H) = 1,88 m (15 Paneele)

Maximale Höhe (H) = 2,38 m (19 Paneele)

GEBEN SIE UNS IHR FEEDBACK

Wir würden gerne mehr über Ihre Erfahrung mit SAS-Produkten erfahren. Senden Sie uns Ihre Kommentare und Fotos der fertigen Arbeiten an:
info@sas1900.com

