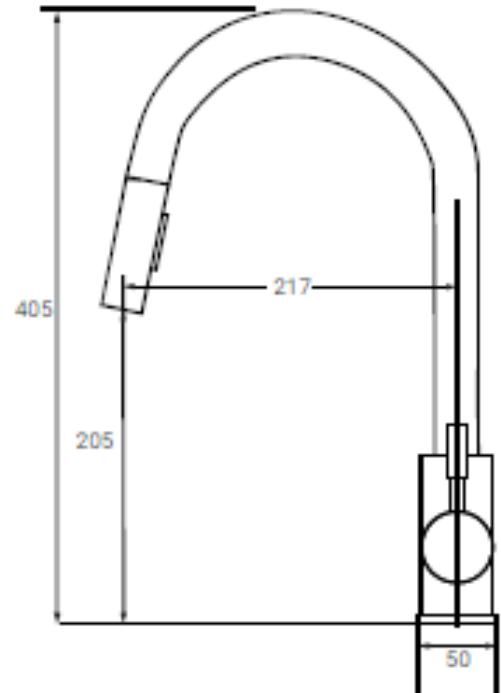




NOVA
GRIFERÍAS

MOD. IRIS EXTRAIBLE ACERO NEGRO MATE CARACTERISTICAS TECNICAS



Modelo IR15 ACEREX NE

COD. EAN: 8436558026179

- **Fabricado según normas UNE817**
- **Cuerpo y caño en acero inoxidable 304. Acabado negro mate.**
- **Mecanismo de apertura y cierre: cartucho de discos cerámicos de 35 mm que superan los 70.000 ciclos, presión de funcionamiento recomendado de 1 a 5 bars ideal 3 bars con sistema de apertura en frío para ahorro de energía.**
- **Mecanismo de giro del caño supera los 80.000 ciclos, juntas NBR70**
- **Conexiones flexibles de 35 cms. Rosca 3/8" homologadas AENOR.**
- **Cabezal extraíble dos posiciones (chorro-lluvia) con sistema de recogida imantado.**
- **Incluye conjunto de sujeción con triángulo.**
- **Flexo con sistema de "conexión rápida".**