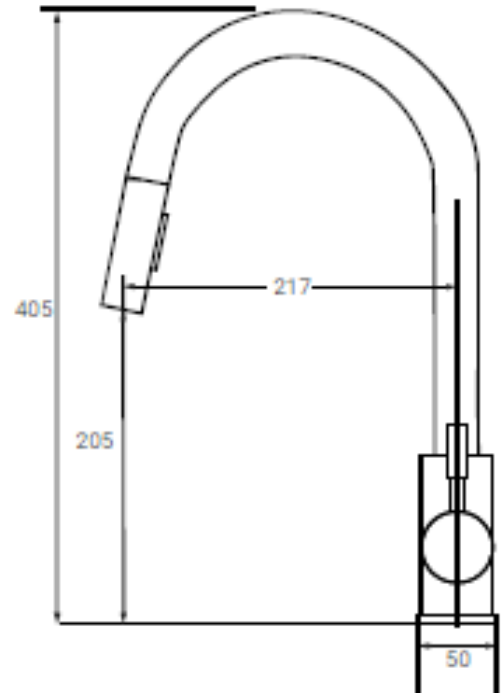




**NOVA**  
**GRIFERÍAS**

**MOD. IRIS EXTRAIBLE ACERO**

**CARACTERISTICAS TECNICAS**



**Modelo IR15 ACEREX**

**COD. EAN: 8436558026032**

- Fabricado según normas UNE817
- Cuerpo y caño en acero inoxidable 304. Acabado acero cepillado.
- Mecanismo de apertura y cierre: cartucho de discos cerámicos de 35 mm que superan los 70.000 ciclos, presión de funcionamiento recomendado de 1 a 5 bars ideal 3 bars con sistema de apertura en frío
- Mecanismo de giro del caño supera los 80.000 ciclos, juntas NBR70
- Conexiones flexibles de 35 cms. Rosca 3/8" homologadas AENOR.
- Cabezal extraíble dos posiciones (chorro-lluvia) con sistema de recogida imantado.
- Incluye conjunto de sujeción con triángulo.