



KV 9104



- Kleinverteiler mit Klemme
- mit FIXCONNECT® N- und PE-Klemme
- zum Einbau von Geräten bis $I_n = 63$ A zur Montage auf DIN-Tragschiene, Hutprofil 35 mm
- mit 1x 4,5 TE (18 mm)

ELEKTRISCHE EIGENSCHAFTEN

Bemessungsspannung: $U_n = 400$ V

Bemessungsisolationsspannung:

Bemessungsisolationsspannung	Spannungsform
$U_i = 690$ V	a.c.

Schutzklasse: II
Bemessungsstrom (der Klemme): $I_n = 101$ A
N trennbar: Nein

Verlustleistungsabgabevermögen nach
DIN EN 60670-24:

Verlustleistungsabgabevermögen	Temperaturunterschied
$P_{de} = 12 \text{ W}$	30 K

ANSCHLUSSDATEN

Anzahl Klemmstellen je Pol:

Anzahl Klemmstellen je Pol	Anschlussart
4	Steckklemmanschluss
2	Schraubanschluss

Anschlussquerschnitt
Steckklemmanschluss:

Maximale Anzahl Leiter je Klemmstelle	Leiterquerschnitt min.	Leiterquerschnitt max.	Leiterart	Leiterform	Leitermaterial
1	1,5 mm ²	4 mm ²	eindrätig, feindrätig	rund	Cu

Anschlussquerschnitt Schraubanschluss:

Maximale Anzahl Leiter je Klemmstelle	Leiterquerschnitt min.	Leiterquerschnitt max.	Leiterart	Leiterform	Leitermaterial
4	1,5 mm ²	2,5 mm ²	eindrätig	rund	Cu
1	1,5 mm ²	25 mm ²	feindrätig	rund	Cu
3	4 mm ²	6 mm ²	eindrätig	rund	Cu
1	10 mm ²	10 mm ²	eindrätig	rund	Cu
1	16 mm ²	25 mm ²	mehrdrätig	rund	Cu

LEITUNGSEINFÜHRUNGEN

Leitungseinführungen:

Anzahl der Leitungseinführungen	Art der Leitungseinführung	Dichtbereich der Leitungseinführung	Ort der Leitungseinführung
4	elastische Dichtmembranen	7 mm - 16 mm	Wand oben+unten
1	elastische Dichtmembranen	10 mm - 20 mm	Wand oben+unten

MECHANISCHE EIGENSCHAFTEN

Art der Abdeckung:	Klappe
Transparente Abdeckung:	Ja
Breite in Teilungseinheiten:	4,5 TE
Anzahl der Reihen:	1
Mitgeliefertes Zubehör:	Verschlussstopfen, Tragschiene(n), Beschriftungsstreifen, Kabeleinführungsblende
IP-Schutzart:	IP65
Geräteausschnitt:	Herausbrechbar

UMGEBUNGSBEDINGUNGEN

Bei der Installation sind die klimatischen Auswirkungen auf die eingebauten Betriebsmittel zu beachten, zum Beispiel hohe und niedrige Umgebungstemperaturen und Sonneneinstrahlung. Zu Kondenswasserbildung siehe technische Information Kondenswasserbildung und Gegenmaßnahmen.

Einsatzbereich:	Geschützte Installation
Maximale Umgebungstemperatur 24 h:	35 °C
Umgebungstemperatur:	-5 °C bis +40 °C
Relative Luftfeuchte:	≤ 50 % bei 40 °C, ≤ 100 % bei 25 °C

WERKSTOFFEIGENSCHAFTEN

Werkstoff:	Polystyrol
Glühdrahtprüfung nach IEC 60695-2-11:	750 °C
UL 94:	V-2
Temperaturbeständigkeit:	-25 °C bis +80 °C
Halogenfrei:	Ja
Silikonfrei:	Ja

ABMESSUNGEN

Höhe:	228 mm
Breite:	126 mm
Tiefe:	111 mm
Nettogewicht:	0,646 kg

ZULASSUNGEN

Normenkonformität:	DIN EN 60670-1, DIN EN 60670-24
--------------------	---------------------------------

VERTRIEBSDATEN

Produktnummer:	6100056
EAN:	4012591620914
Verpackungseinheit:	1
Zolltarifnummer:	85381000
ETIM Klasse:	DYNAMIC: EC000214 - Small distribution board ETIM-8.0: EC000214 - Small distribution board ETIM-7.0: EC000214 - Small distribution board ETIM-6.0: EC000214 - Small distribution board ETIM-5.0: EC000214 - Small distribution board ETIM-4.0: EC000214 - Small distribution board

HINWEIS

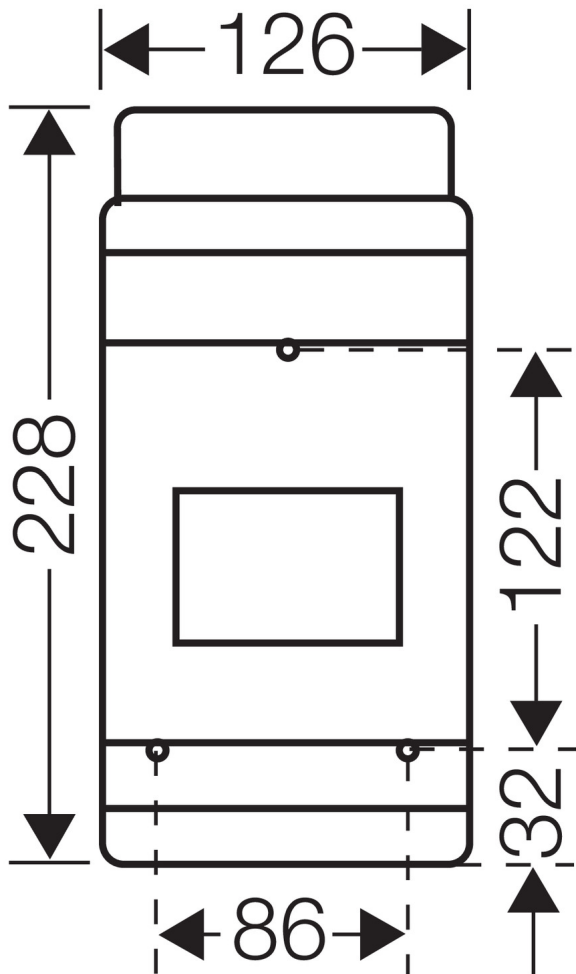
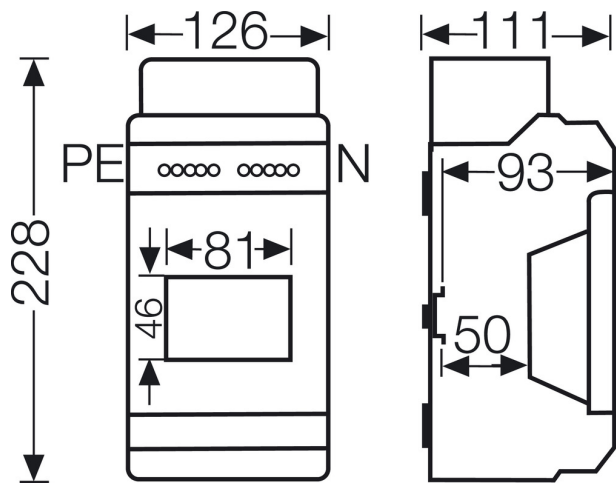
Bei Verwendung der beiliegenden Verschlussstopfen wird die angegebene Schutzart nicht verändert.

AUSSCHREIBUNGSTEXTE

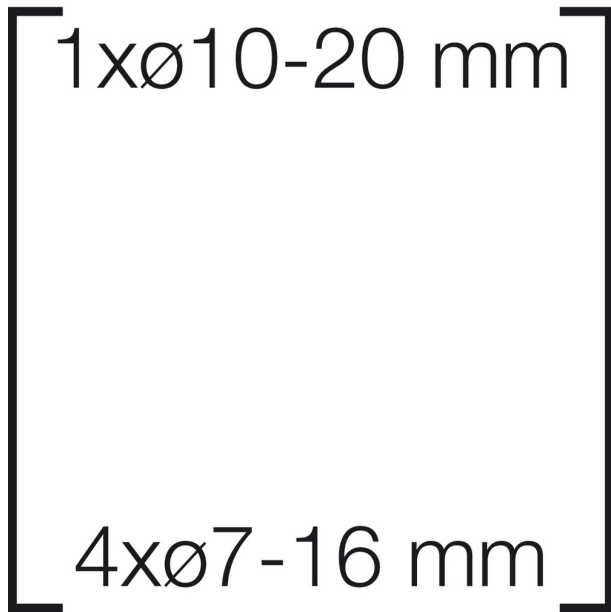
Automaten-Kleingehäuse nach DIN EN 60670-24 und IEC 61439-3 zum Einbau von Geräten mit Schnappbefestigung bis 63 A nach DIN 43880, schutzisoliert (Schutzklasse II). PE- und N-Klemmen in FIXCONNECT-Steckklemmentechnik von 1,5 mm² bis 4 mm² für eindrätige und flexible Kupferleiter sowie Zugbügelklemme von 1,5 mm² bis 25 mm² mit Drahtschutz und Schutz gegen Selbstlockern für eindrätige, mehrdrätige und flexible Kupferleiter. Geeignet für Innenräume und geschützte Installation im Freien nach DIN VDE 0100, Teil 737. Für Umgebungstemperatur maximal +40 °C und minimal -5 °C, bei relativer Luftfeuchte 50 % bei +40 °C oder 100 % bei -25 °C. Werkstoff Temperaturbeständigkeit von -40 °C bis +70 °C Brennverhalten nach VDE 0471, Teil 2 - Glühdrahtprüfung 750 °C, UL Subject 94 V-2.

Bemessungsspannung: 400 V. Bemessungsstrom der N-Schiene: I= 75 A. Werkstoff: Thermoplast, halogen- und silikonfrei. Farbe: grau, RAL 7035 mit transparenter Klappe. Fabrikat: HENSEL KV., Schutzart: IP 65 mit integrierten, elastischen Dichtmembranen. 4,5 Teilungseinheiten je 18 mm. Abmessungen HxBxT 228 x 126 x 111 mm.

ZEICHNUNGEN



4xØ7-16 mm



1xØ10-20 mm

4xØ7-16 mm

1xØ10-20 mm