



## GKE 18V-25 TP

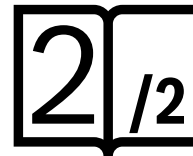
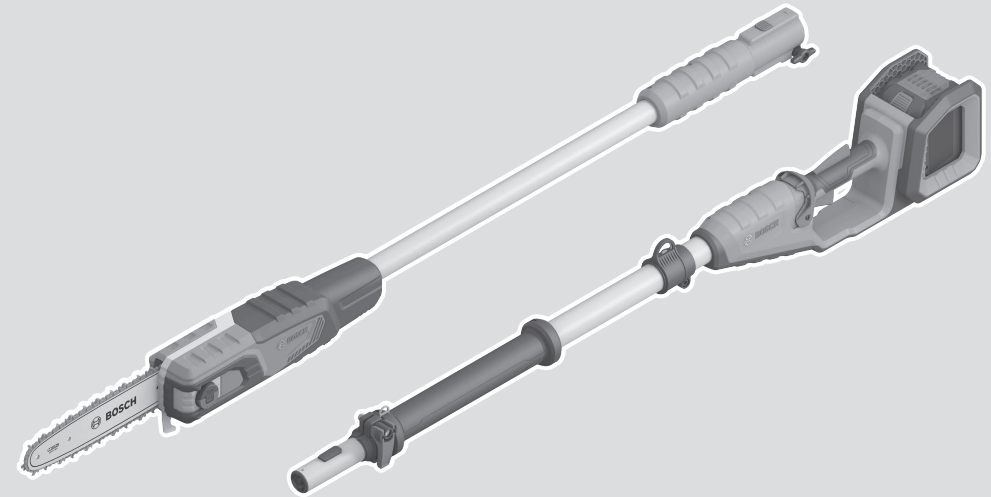
Robert Bosch Power Tools GmbH  
70538 Stuttgart  
GERMANY

[www.bosch-pt.com](http://www.bosch-pt.com)

F 016 L94 642 (2024.12) 0 / 11



F 016 L94 642



**de** Originalbetriebsanleitung  
**en** Original instructions  
**fr** Notice originale  
**es** Manual original  
**pt** Manual original  
**it** Istruzioni originali  
**nl** Oorspronkelijke gebruiksaanwijzing  
**da** Original brugsanvisning  
**sv** Bruksanvisning i original  
**no** Original driftsinstruks  
**fi** Alkuperäiset ohjeet  
**el** Πρωτότυπο οδηγιών χρήσης  
**tr** Orijinal işletme talimatı

**pl** Instrukcja oryginalna  
**cs** Původní návod k používání  
**sk** Pôvodný návod na použitie  
**hu** Eredeti használati utasítás  
**ru** Оригинальное руководство по эксплуатации  
**uk** Оригінальна інструкція з експлуатації  
**kk** Пайдалану нұсқаулығының түпнұсқасы  
**ro** Instrucțiuni originale  
**bg** Оригинална инструкция  
**mk** Оригинално упатство за работа

**sr** Originalno uputstvo za rad  
**sl** Izvirna navodila  
**hr** Originalne upute za rad  
**et** Alupärane kasutusjuhend  
**lv** Instrukcijas oriģinālvalodā  
**lt** Originali instrukcija  
**ar** دليل التشغيل الأصلي  
**fa** دفترچه راهنمای اصلی





de	<b>EU-Konformitätserklärung</b> <b>Akku-Hochentaster</b>	Sachnummer	Wir erklären in alleiniger Verantwortung, dass die genannten Produkte allen einschlägigen Bestimmungen der nachfolgend aufgeführten Richtlinien und Verordnungen entsprechen und mit folgenden Normen übereinstimmen.
en	<b>EU Declaration of Conformity</b> <b>Cordless pole pruner</b>	Article number	We declare under our sole responsibility that the stated products comply with all applicable provisions of the directives and regulations listed below and are in conformity with the following standards.
fr	<b>Déclaration de conformité UE</b> <b>Élagueuse sur perche sans fil</b>	N° d'article	Nous déclarons sous notre propre responsabilité que les produits décrits sont en conformité avec les directives, règlements normatifs et normes énumérés ci-dessous.
es	<b>Declaración de conformidad UE</b> <b>Podadora de altura ACCU</b>	Nº de artículo	Declaramos bajo nuestra exclusiva responsabilidad, que los productos nombrados cumplen con todas las disposiciones correspondientes de las Directivas y los Reglamentos mencionados a continuación y están en conformidad con las siguientes normas.
pt	<b>Declaração de Conformidade UE</b> <b>Podador telescópico sem fio</b>	N.º do produto	Declaramos sob nossa exclusiva responsabilidade que os produtos mencionados cumprem todas as disposições e os regulamentos indicados e estão em conformidade com as seguintes normas.
it	<b>Dichiarazione di conformità UE</b> <b>Tagliarami a pertica a batteria ricaricabile</b>	Codice prodotto	Dichiariamo sotto la nostra piena responsabilità che i prodotti indicati sono conformi a tutte le disposizioni pertinenti delle Direttive e dei Regolamenti elencati di seguito, nonché alle seguenti Normative.
nl	<b>EU-conformiteitsverklaring</b> <b>Accusnoeizaag met lange steel</b>	Productnummer	Wij verklaren op eigen verantwoordelijkheid dat de genoemde producten voldoen aan alle desbetreffende bepalingen van de hierna genoemde richtlijnen en verordeningen en overeenstemmen met de volgende normen.
da	<b>EU-overensstemmelseserklæring</b> <b>Akku-stangsav</b>	Typenummer	Vi erklærer som eneansvarlige, at det beskrevne produkt er i overensstemmelse med alle gældende bestemmelser i følgende direktiver og forordninger og opfylder følgende standarder.
sv	<b>EU-konformitetsförklaring</b> <b>Sladdlös grensåg</b>	Produktnummer	Vi förklarar under eget ansvar att de nämnda produkterna uppfyller kraven i alla gällande bestämmelser i de nedan angivna direktiven och förordningarnas och att de stämmer överens med följande normer.
no	<b>EU-samsvarserklæring</b> <b>Batteridrevet teleskopkjedesag</b>	Produktnummer	Vi erklærer under eneansvar at de nevnte produktene er i overensstemmelse med alle relevante bestemmelser i direktivene og forordningene nedenfor og med følgende standarder.
fi	<b>EU-vaatimustenmukaisuusvakuutus</b> <b>Akkukäyttöinen oksasaha</b>	Tuotenumero	Vakuutamme täten, että mainitut tuotteet vastaavat kaikkia seuraavien direktiivien ja asetusten asiaankuuluvia vaatimuksia ja ovat seuraavien standardien vaatimusten mukaisia.
el	<b>Δήλωση πιστότητας ΕΕ</b> <b>Τηλεσκοπικό αλυσοπίριο μπαταρίας</b>	Αριθμός ευρετηρίου	Δηλώνουμε με αποκλειστική μας ευθύνη, ότι τα αναφερόμενα προϊόντα αντιστοιχούν σε όλες τις σχετικές διατάξεις των πιο κάτω αναφερόμενων οδηγιών και κανονισμών και ταυτίζονται με τα ακόλουθα πρότυπα.
tr	<b>AB Uygunluk beyanı</b> <b>Akülü teleskopik ağaç budama makinesi</b>	Ürün kodu	Tek sorumlu olarak, tanımlanan ürünün aşağıdaki yönetmelik ve direktiflerin geçerli bütün hükümlerine ve aşağıdaki standartlara uygun olduğunu beyan ederiz.
pl	<b>Deklaracja zgodności UE</b> <b>Akumulatorowe narzędzie do cięcia</b>	Numer katalogowy	Oświadczamy z pełną odpowiedzialnością, że niniejsze produkty odpowiadają wszystkim wymaganiom poniżej

	<b>wysoko rosnących gałęzi</b>		wyszczególnionych dyrektyw i rozporządzeń, oraz że są zgodne z następującymi normami.
cs	<b>EU prohlášení oshodě</b> <b>Akumulátorový prořezávač větví</b>	Objednací číslo	Prohlašujeme na výhradní zodpovědnost, že uvedený výrobek splňuje všechna příslušná ustanovení níže uvedených směrnic anafizení aje vsouladu snásledujícími normami:*
sk	<b>EÚ vyhlásenie ozhode</b> <b>Akumulátorový orezávač vysokých konárov</b>	Vecné číslo	Vyhlasujeme na výhradnú zodpovednosť, že uvedený výrobok spĺňa všetky príslušné ustanovenia nižšie uvedených smerníc anariadení aje vsúlade snásledujúcimi normami:
hu	<b>EU konformitási nyilatkozat</b> <b>Akkumulátoros magassági ágvágó</b>	Cikkszám	Egyedüli felelősséggel kijelentjük, hogy a megnevezett termék megfelelnek az alábbiakban felsorolásra kerülő irányelvek és rendeletek valamennyi idevágó előírásának és megfelelnek a következő szabványoknak.
ru	<b>Заявление о соответствии ЕС</b> <b>Аккумуляторный навесной сучкорез</b>	Товарный №	Мы заявляем под нашу единоличную ответственность, что названные продукты соответствуют всем действующим предписаниям нижеуказанных директив и распоряжений, а также нижеуказанных норм.
uk	<b>Заява про відповідність ЄС</b> <b>Акумуляторна сучкорізка</b>	Товарний номер	Мизаявляємо під нашу одноособову відповідальність, що названі вироби відповідають усім чинним положенням нищеозначених директив і розпоряджень, а також нищеозначеним нормам.
kk	<b>EO сәйкестік мағлұмдамасы</b> <b>Бұтақтар үшін кесу үшін арналған, аккумулятормен істейтін қиюшы құрал</b>	Өнім нөмірі	Өз жауапкершілікпен біз аталған өнімдер төменде жзылған директикалар мен жарлықтардың тиісті қағидаларына сәйкестігін және төмендегі нормаларға сай екенін білдіреміз.
ro	<b>Declarație de conformitate UE</b> <b>Ferăstrău de tăiat crengi cu acumulator</b>	Număr de identificare	Declarăm pe proprie răspundere că produsele menționate corespund tuturor dispozițiilor relevante ale directivelor și reglementărilor enumerate în cele ce urmează și sunt în conformitate cu următoarele standarde.
bg	<b>ЕС декларация за съответствие</b> <b>Акумуляторен верижен трион за кастрене</b>	Каталоген номер	С пълна отговорност ние декларираме, че посочените продукти отговарят на всички валидни изисквания на директивите и разпоредбите по-долу и съответства на следните стандарти.
mk	<b>EU-Изјава за сообразност</b> <b>Безжичен режач</b>	Број на дел/артикл	Со целосна одговорност изјавуваме, дека опишаните производи се во согласност со сите релевантни одредби на следните регулативи и прописи и се во согласност со следните норми.
sr	<b>EU-izjava o usaglašenosti</b> <b>Akumulatorske teleskopske makaze</b>	Broj predmeta	Na sopstvenu odgovornost izjavljujemo, da navedeni proizvodi odgovaraju svim dotičnim odredbama naknadno navedenih smernica u uredaba i da su u skladu sa sledećim standardima.
sl	<b>Izjava o skladnosti EU</b> <b>akumulatorska baterija obvejevalnika</b>	Številka artikla	Izjavljamo pod izključno odgovornostjo, da je omenjen izdelek v skladu z vsemi relevantnimi določili direktiv in uredb ter ustreza naslednjim standardom.
hr	<b>EU izjava o skladnosti</b> <b>Akumulatorske teleskopske škare</b>	Kataloški br.	Pod punom odgovornošću izjavljujemo da navedeni proizvodi odgovaraju svim relevantnim odredbama direktiva i propisima navedenima u nastavku i da su skladni sa sledećim normama.
et	<b>EL-vastavusdeklaratsioon</b> <b>Akuga kõrglõikur</b>	Tootenumbr	Kinnitame ainuvastutajatena, et nimetatud tooted vastavad järgnevalt loetletud direktiivide ja määruste kõikidele asjaomastele nõuetele ja on kooskõlas järgmiste normidega.

<b>lv</b>	<b>Deklarācija par atbilstību ES standartiem</b> <b>Akumulatora koku atzarotājs</b> Izstrādājuma numurs	Mēs ar pilnu atbildību paziņojam, ka šeit aplūkotie izstrādājumi atbilst visiem tālāk minētajās direktīvās un rīkojumos ietvertajām saistošajām nostādnēm, kā arī sekojošiem standartiem.
<b>lt</b>	<b>ES atitikties deklaracija</b> <b>Akumulatorinis aukštų šakų genėjimo įrankis</b> Gaminio numeris	Atsakingai pareiškiamo, kad išvardyti gaminiai atitinka visus privalomus žemiau nurodytų direktyvų ir reglamentų reikalavimus ir šiuos standartus.

<b>GKE 18V-25 TP</b>	<b>3 600 HD6 000</b>	2006/42/EC 2014/30/EU 2011/65/EU 2000/14/EC	EN 62841-1:2015+A11:2022 EN ISO 11680-1:2021 EN IEC 55014-1:2021 EN IEC 55014-2:2021 EN IEC 63000:2018
----------------------	----------------------	--	--

<b>de</b>	<p>2000/14/EG: Gemessener Schalleistungspegel <b>95 dB(A)</b>, garantierter Schalleistungspegel <b>97 dB(A)</b>          Bewertungsverfahren der Konformität gemäß Anhang <b>V</b>. Produktkategorie: <b>6</b></p> <p>2006/42/EG: EU-Baumusterprüfung Nr. <b>4811001.24017</b> durch notifizierte Prüfstelle Nr. <b>0158</b>          Benannte Stelle: <b>DEKRA Testing and Certification GmbH, Handwerkstraße 15, 70565 Stuttgart, Germany.</b>          Technische Unterlagen bei: *</p>
<b>en</b>	<p>2000/14/EC: Measured sound power level <b>95 dB(A)</b>, guaranteed sound power level <b>97 dB(A)</b>          Conformity assessment procedure in accordance with annex <b>V</b>. Product category: <b>6</b></p> <p>2006/42/EC: EU type examination no. <b>4811001.24017</b> by notified body no. <b>0158</b>          Notified body: <b>DEKRA Testing and Certification GmbH, Handwerkstraße 15, 70565 Stuttgart, Germany.</b>          Technical file at: *</p>
<b>fr</b>	<p>2000/14/CE : niveau de puissance acoustique mesuré <b>95 dB(A)</b>, niveau de puissance acoustique garanti <b>97 dB(A)</b>          Procédure d'évaluation de conformité selon l'annexe <b>V</b>. Catégorie de produit : <b>6</b></p> <p>2006/42/CE Examen EU de type n° <b>4811001.24017</b> effectué par l'office de contrôle notifié n° <b>0158</b>          Centre de contrôle cité : <b>DEKRA Testing and Certification GmbH, Handwerkstraße 15, 70565 Stuttgart, Germany.</b>          Dossier technique auprès de : *</p>
<b>es</b>	<p>2000/14/CE: nivel medido de la potencia acústica <b>95 dB(A)</b>, nivel garantizado de la potencia acústica <b>97 dB(A)</b>          Método de evaluación de la conformidad según anexo <b>V</b>. Categoría de producto: <b>6</b></p> <p>2006/42/CE: Comprobación de ejecuciones EU N° <b>4811001.24017</b> por centro de comprobación notificado N° <b>0158</b>          Lugar denominado: <b>DEKRA Testing and Certification GmbH, Handwerkstraße 15, 70565 Stuttgart, Germany.</b>          Documentos técnicos de: *</p>
<b>pt</b>	<p>2000/14/CE: Nível de potência acústica medido <b>95 dB(A)</b>, nível de potência acústica garantido <b>97 dB(A)</b>          Processo de avaliação da conformidade de acordo com o anexo <b>V</b>. Categoria de produto: <b>6</b></p> <p>2006/42/CE: Certificado de exame EU de tipo n.º <b>4811001.24017</b> através do organismo de inspeção notificado n.º <b>0158</b>          Organismo notificado: <b>DEKRA Testing and Certification GmbH, Handwerkstraße 15, 70565 Stuttgart, Germany.</b>          Documentação técnica pertencente à: *</p>
<b>it</b>	<p>2000/14/CE: livello di potenza sonora misurato <b>95 dB(A)</b>, livello di potenza sonora garantito <b>97 dB(A)</b>          Procedimento di valutazione della conformità secondo l'Allegato <b>V</b>. Categoria prodotto: <b>6</b></p> <p>2006/42/CE: Verifica EU N. <b>4811001.24017</b> a cura dell'ente incaricato N. <b>0158</b>          Ente incaricato: <b>DEKRA Testing and Certification GmbH, Handwerkstraße 15, 70565 Stuttgart, Germany.</b>          Documentazione Tecnica presso: *</p>
<b>nl</b>	<p>2000/14/EG: gemeten geluidsvermogensniveau <b>95 dB(A)</b>, gegarandeerd geluidsvermogensniveau <b>97 dB(A)</b>          Beoordelingsmethode van de overeenstemming volgens bijlage <b>V</b>. Productcategorie: <b>6</b></p> <p>2006/42/EG: EU-typekeuring nr. <b>4811001.24017</b> door aangemelde instantie nr. <b>0158</b>          Aangewezen instantie: <b>DEKRA Testing and Certification GmbH, Handwerkstraße 15, 70565 Stuttgart, Germany.</b>          Technisch dossier bij: *</p>
<b>da</b>	<p>2000/14/EF: Målt lydeffektniveau <b>95 dB(A)</b>, garanteret lydeffektniveau <b>97 dB(A)</b>          Overensstemmelsesvurderingsprocedure som omhandlet i bilag <b>V</b>. Produktkategori: <b>6</b></p> <p>2006/42/EF: EU-typegodkendelses-nr. <b>4811001.24017</b> via bemyndiget organ nr. <b>0158</b>          Bemyndiget organ: <b>DEKRA Testing and Certification GmbH, Handwerkstraße 15, 70565 Stuttgart, Germany.</b>          Tekniske bilag ved: *</p>
<b>sv</b>	<p>2000/14/EG: Uppmått bullernivå <b>95 dB(A)</b>, garanterad bullernivå <b>97 dB(A)</b>          Konformitetens bedömningsmetod enligt bilaga <b>V</b>. Produktkategori: <b>6</b></p> <p>2006/42/EG: EU-prototypprovning nr. <b>4811001.24017</b> utförd av notifierat provningsställe nr. <b>0158</b>          Angivet provningsställe: <b>DEKRA Testing and Certification GmbH, Handwerkstraße 15, 70565 Stuttgart, Germany.</b>          Teknisk dokumentation: *</p>
<b>no</b>	<p>2000/14/EC: Målt lydeffektnivå <b>95 dB(A)</b>, garantert lydeffektnivå <b>97 dB(A)</b>          Samsvarsvurderingsmetode i henhold til vedlegg <b>V</b>. Produktkategori: <b>6</b></p>

	<p>2006/42/EC: EU-típetegodkjenningsnr. <b>4811001.24017</b> fra bemyndiget organ nr. <b>0158</b> Bemyndiget organ: <b>DEKRA Testing and Certification GmbH, Handwerkstraße 15, 70565 Stuttgart, Germany.</b> Teknisk dokumentasjon hos: *</p>
fi	<p>2000/14/EY: mitattu äänitehotaso <b>95</b> dB(A), taattu äänitehotaso <b>97</b> dB(A) Vaatimustenmukaisuuden arviointimenetelmä liitteen <b>V</b> mukaisesti. Tuotekategoria: <b>6</b></p> <p>2006/42/EY: EU-tyyppitarkastuksen nro <b>4811001.24017</b>, jonka on suorittanut valtuutettu tarkastuslaitos nro <b>0158</b> Ilmoitettu laitos: <b>DEKRA Testing and Certification GmbH, Handwerkstraße 15, 70565 Stuttgart, Germany.</b> Tekniset asiakirjat saatavana: *</p>
el	<p>2000/14/EK: Μετρημένη στάθμη ηχητικής ισχύος <b>95</b> dB(A), εγγυημένη στάθμη ηχητικής ισχύος <b>97</b> dB(A). Διαδικασία αξιολόγησης της ποιότητας σύμφωνα με το παράρτημα <b>V</b>. Κατηγορία προϊόντος: <b>6</b></p> <p>2006/42/EK: Έλεγχος κατασκευαστικού προτύπου EU αριθ. <b>4811001.24017</b> μέσω αναγνωρισμένου ινστιτούτου ελέγχου αριθ. <b>0158</b> Αναφερόμενος οργανισμός: <b>DEKRA Testing and Certification GmbH, Handwerkstraße 15, 70565 Stuttgart, Germany.</b> Τεχνικά έγγραφα στη:</p>
tr	<p>2000/14/EC: Ölçülen ses gücü seviyesi <b>95</b> dB(A), garanti edilen ses gücü seviyesi <b>97</b> dB(A) Uygunluk değerlendirme yöntemi ek <b>V</b> uyarınca. Ürün kategorisi: <b>6</b></p> <p>2006/42/EC: EU numune No. <b>4811001.24017</b> Test kuruluşu No. <b>0158</b> Onaylanmış kuruluş: <b>DEKRA Testing and Certification GmbH, Handwerkstraße 15, 70565 Stuttgart, Germany.</b> Teknik belgelerin bulunduğu yer:</p>
pl	<p>2000/14/WE: pomierzony poziom mocy akustycznej <b>95</b> dB(A), gwarantowany poziom mocy akustycznej <b>97</b> dB(A) Procedura oceny zgodności zgodnie z załącznikiem <b>V</b>. Kategoria produktów: <b>6</b></p> <p>2006/42/WE: Badanie homologacyjne typu EU, nr <b>4811001.24017</b> przeprowadzone przez Notyfikowaną Jednostkę Kontrolującą Nr <b>0158</b> Jednostka certyfikująca: <b>DEKRA Testing and Certification GmbH, Handwerkstraße 15, 70565 Stuttgart, Germany.</b> Dokumentacja techniczna: *</p>
cs	<p>2000/14/ES: změřená hladina akustického výkonu <b>95</b> dB(A), zaručená hladina akustického výkonu <b>97</b> dB(A) Metoda posouzení shody podle dodatku <b>V</b>. Kategorie výrobku: <b>6</b></p> <p>2006/42/ES: EU přezkoušení typu č. <b>4811001.24017</b> zaregistrovanou zkušebnou č. <b>0158</b> Uvedená zkušební instituce: <b>DEKRA Testing and Certification GmbH, Handwerkstraße 15, 70565 Stuttgart, Germany.</b> Technické podklady u: *</p>
sk	<p>2000/14/ES: odmeraná hladina akustického výkonu <b>95</b> dB(A), zaručená hladina akustického výkonu <b>97</b> dB(A) Metóda posúdenia zhody podľa dodatku <b>V</b>. Kategória výrobku: <b>6</b></p> <p>2006/42/ES: EU preskúšanie typu č. <b>4811001.24017</b> zaregistrovanou skúšobňou č. <b>0158</b> Uvedená skúšobná inštitúcia: <b>DEKRA Testing and Certification GmbH, Handwerkstraße 15, 70565 Stuttgart, Germany.</b> Technické podklady má spoločnosť: *</p>
hu	<p>2000/14/EK: Mért hangteljesítmény-szint <b>95</b> dB(A), garantált hangteljesítmény-szint <b>97</b> dB(A) A konformitás kiértékelési eljárás lásd a <b>V</b> Függelékben. Termékkategória: <b>6</b></p> <p>2006/42/EK: <b>4811001.24017</b> sz. EU-mintavizsgálat, végrehajtotta a <b>0158</b> sz. Megnevezett intézet: <b>DEKRA Testing and Certification GmbH, Handwerkstraße 15, 70565 Stuttgart, Germany</b> Műszaki dokumentumok megőrzési pontja: *</p>
ru	<p>2000/14/EC: Измеренный уровень звуковой мощности <b>95</b> дБ(А), гарантированный уровень звуковой мощности <b>97</b> дБ(А) Процедура оценки соответствия согласно приложения <b>V</b>. Категория продукта: <b>6</b></p> <p>2006/42/EC: Испытание конструктивного образца в соответствии с предписаниями EU № <b>4811001.24017</b> было произведено зарегистрированным испытательным центром № <b>0158</b> Назначенный орган: <b>DEKRA Testing and Certification GmbH, Handwerkstraße 15, 70565 Stuttgart, Germany.</b> Техническая документация хранится у: *</p>

<b>uk</b>	<p>2000/14/EC: виміряна звукова потужність <b>95</b> дБ(A), гарантована звукова потужність <b>97</b> дБ(A) Процедура оцінки відповідності відповідно до додатку <b>V</b>. Категорія продукту: <b>6</b></p> <p>2006/42/EC: Перевірка прототипу відповідно до приписів EU № <b>4811001.24017</b> авторизованим іспитовим центром № <b>0158</b> Призначений орган: <b>DEKRA Testing and Certification GmbH, Handwerkstraße 15, 70565 Stuttgart, Germany.</b> Технічна документація зберігається у: *</p>
<b>kk</b>	<p>2000/14/EC: Әлшелген дыбыс қаттылығы <b>95</b> дБ(A), кепілденген дыбыс қаттылығы <b>97</b> дБ(A) Сәйкестікті анықтау әдісі <b>V</b> тіркелгісі бойынша. Өнім санаты: <b>6</b></p> <p>2006/42/EC: EU тәжірибелі нұсқа сынағының нөмірі <b>4811001.24017</b> нөмірі <b>0158</b> хабарланған тексеру ұйымы арқылы Аталған жай: <b>DEKRA Testing and Certification GmbH, Handwerkstraße 15, 70565 Stuttgart, Germany.</b> Техникалық құжаттар: *</p>
<b>ro</b>	<p>2000/14/CE: Nivel măsurat al puterii sonore <b>95</b> dB(A), nivel garantat al puterii sonore <b>97</b> dB(A) Procedură de evaluare a conformității potrivit Anexei <b>V</b>. Categorie produse: <b>6</b></p> <p>2006/42/CE: Examinare EU de tip nr. <b>4811001.24017</b> de către organism notificat nr. <b>0158</b> Organism notificat: <b>DEKRA Testing and Certification GmbH, Handwerkstraße 15, 70565 Stuttgart, Germany.</b> Documentație tehnică la: *</p>
<b>bg</b>	<p>2000/14/EO: измерено ниво на звуковата мощност <b>95</b> dB(A), гарантирано ниво на мощността на звука <b>97</b> dB(A) Метод за оценка на съответствието съгласно приложение <b>V</b>. Категория продукт: <b>6</b></p> <p>2006/42/EO: EU-сертификат за изпитване на образец № <b>4811001.24017</b> от оторизиран сертифициращ орган № <b>0158</b> Сертифициращ орган: <b>DEKRA Testing and Certification GmbH, Handwerkstraße 15, 70565 Stuttgart, Germany.</b> Техническа документация при: *</p>
<b>mk</b>	<p>2000/14/EC: Измерено ниво на звучна јачина <b>95</b> dB(A), загарантирано ниво на звучна јачина <b>97</b> dB(A) Постапка за процена на сообразноста според прилог <b>V</b>. Категорија на производ: <b>6</b></p> <p>2006/42/EC: EU-типско испитување бр. <b>4811001.24017</b> од страна на овластено тело бр. <b>0158</b> Назначено тело: <b>DEKRA Testing and Certification GmbH, Handwerkstraße 15, 70565 Stuttgart, Germany.</b> Техничка документација кај: *</p>
<b>sr</b>	<p>2000/14/EC: izmereni nivo ostvarene buke <b>95</b> dB(A), garantovani nivo ostvarene buke <b>97</b> dB(A) Postupak ocenjivanja usaglašenosti prema prilogu <b>V</b>. Kategorija proizvoda: <b>6</b></p> <p>2006/42/EC: EU-ispitivanje prototipova br. <b>4811001.24017</b> putem registrovanog zavoda za ispitivanje br. <b>0158</b> nadležna instanca: <b>DEKRA Testing and Certification GmbH, Handwerkstraße 15, 70565 Stuttgart, Germany.</b> Tehnička dokumentacija kod: *</p>
<b>sl</b>	<p>2000/14/ES: Izmerjena raven zvočne moči <b>95</b> dB(A), zagotovljena raven zvočne moči <b>97</b> dB(A) Postopek za presojo skladnosti v skladu s prilogu <b>V</b>. Kategorija izdelka: <b>6</b></p> <p>2006/42/ES: Tipski preizkus EU št. <b>4811001.24017</b> pri pristojnem organu št. <b>0158</b> Pristojni organ: <b>DEKRA Testing and Certification GmbH, Handwerkstraße 15, 70565 Stuttgart, Germany.</b> Tehnična dokumentacija pri: *</p>
<b>hr</b>	<p>2000/14/EZ: Izmjerena razina učinka buke <b>95</b> dB(A), zajamčena razina učinka buke <b>97</b> dB(A) Postupak ocjenjivanja sukladnosti prema dodatku <b>V</b>. Kategorija proizvoda: <b>6</b></p> <p>2006/42/EZ: EU-ispitivanje prototipa br. <b>4811001.24017</b> od strane ovlaštenog instituta za ispitivanje br. <b>0158</b> Tijelo za ocjenjivanje sukladnosti: <b>DEKRA Testing and Certification GmbH, Handwerkstraße 15, 70565 Stuttgart, Germany.</b> Tehnička dokumentacija se može dobiti kod: *</p>
<b>et</b>	<p>2000/14/EÜ: Mõõdetud helivõimsustase <b>95</b> dB(A), garanteeritud helivõimsustase <b>97</b> dB(A) Vastavuse hindamise meetod vastavalt lisale <b>V</b>. Tootekategooria: <b>6</b></p> <p>2006/42/EÜ: EU ispitivanje uzorka br. <b>4811001.24017</b> od strane prijavljenog ispitnog tijela br. <b>0158</b> Teavitatud asutus: <b>DEKRA Testing and Certification GmbH, Handwerkstraße 15, 70565 Stuttgart, Germany.</b> Tehnilised dokumendid saadaval: *</p>
<b>lv</b>	<p>2000/14/EK: izmērītāis trokšņa jaudas līmenis ir <b>95</b> dB(A), garantētais trokšņa jaudas līmenis ir <b>97</b> dB(A) Atbilstības novērtēšana ir veikta saskaņā ar pielikumu <b>V</b>. Izstrādājuma kategorija: <b>6</b></p>

2006/42/EK: EU-tüübihindamine nr **4811001.24017** teavitatud asutuses nr **0158**  
Deklarētā pārbaudes vieta: **DEKRA Testing and Certification GmbH, Handwerkstraße 15, 70565 Stuttgart, Germany.**

Tehniskā dokumentācija no: \*

**It** 2000/14/EB: išmatuotas garso galios lygis **95** dB(A), garantuotas garso galios lygis **97** dB(A)  
Atitikties vertinimas atliktas pagal priedą **V**. Gaminio kategorija: **6**

2006/42/EB: EU izstrādājuma tipa pārbaude Nr. **4811001.24017**, kas veikta reģistrētā sertifikācijas iestādē Nr. **0158**

Notifikuota jstaiga: **DEKRA Testing and Certification GmbH, Handwerkstraße 15, 70565 Stuttgart, Germany.**  
Techninē dokumentācija saugoma: \*

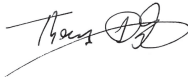


**BOSCH**

\* Robert Bosch Power Tools GmbH,  
PT/ECS, 70538 Stuttgart, GERMANY

Thomas Donato  
Chairman of the  
Management Board

Helmut Heinzelmann  
Head of Product Certification



i. V. K. W. L.

Robert Bosch Power Tools GmbH, 70538 Stuttgart, GERMANY  
Stuttgart, 05.12.2024



## Declaration of Conformity

---

Cordless pole pruner                      Article number  
**GKE 18V-25 TP**                              **3 600 HD6 000**

---

We declare under our sole responsibility that the stated products comply with all applicable provisions of the regulations listed below and are in conformity with the following standards.

Technical file at: Robert Bosch Ltd. (PT/SOP-GB), Broadwater Park, North Orbital Road, Uxbridge UB9 5HJ, United Kingdom

---

2006/42/EC - Machinery Directive (EU)  
The Electromagnetic Compatibility Regulations 2016  
The Restriction of the Use of Certain Hazardous Substances in Electrical and Electronic Equipment Regulations 2012  
The Noise Emission in the Environment by Equipment for use Outdoors Regulations 2001  
EN 62841-1:2015+A11:2022  
EN ISO 11680-1:2021  
EN IEC 55014-1:2021  
EN IEC 55014-2:2021  
EN IEC 63000:2018

---

The Noise Emission in the Environment by Equipment for use Outdoors Regulations 2001:  
Measured sound power level **95** dB(A), guaranteed sound power level **97** dB(A)  
Conformity assessment procedure in accordance with schedule **8**. Product category: **6**

EU Type examination no. **4811001.24017** by EU notified body no. **0158**. Notified Body: **DEKRA Testing and Certification GmbH, Handwerkstraße 15, 70565 Stuttgart, Germany.**

---



Robert Bosch Power Tools GmbH, 70538 Stuttgart, Germany  
represented (in terms of the above regulations) by  
Robert Bosch Limited, Broadwater Park, North Orbital Road,  
Uxbridge UB9 5HJ, United Kingdom

Steve Neumann  
Regional Business Director UK & Ireland

A handwritten signature in black ink, appearing to read 'S. Neumann'.

Martin Sibley  
Business Operations and Aftersales Director

A handwritten signature in black ink, appearing to read 'Martin Sibley'.

Robert Bosch Ltd. Broadwater Park, North Orbital Road, Uxbridge UB9 5HJ, United Kingdom, as authorised representative acting on behalf of Robert Bosch Power Tools GmbH, 70538 Stuttgart, Germany

Place of issue: Uxbridge

Date of issue: 05/12/2024

---