



GHE 18V-50 TP

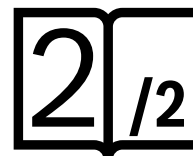
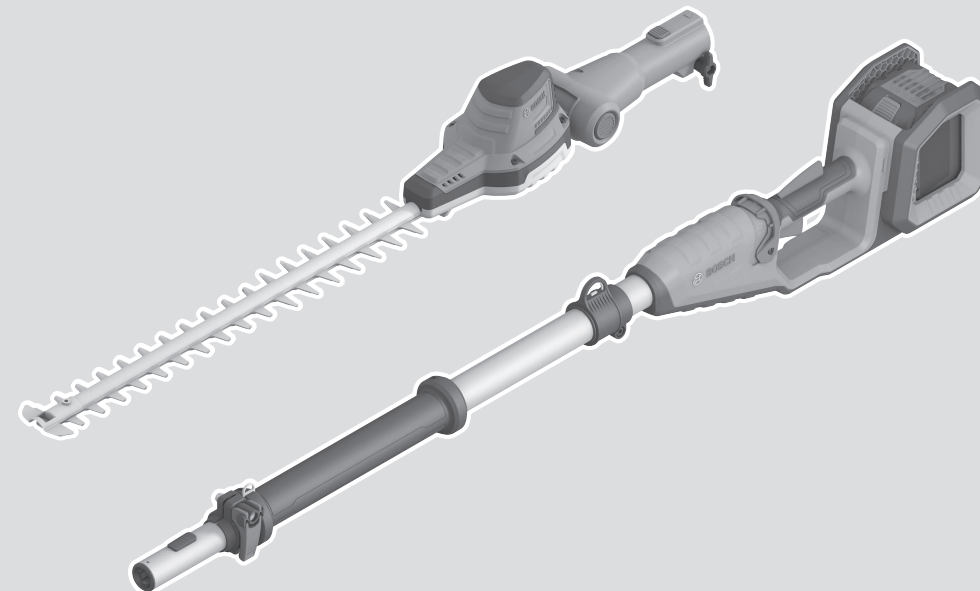
Robert Bosch Power Tools GmbH
70538 Stuttgart
GERMANY

www.bosch-pt.com

F 016 L94 640 (2024.12) 0 / 9



F 016 L94 640



de Originalbetriebsanleitung	pl Instrukcja oryginalna	sr Originalno uputstvo za rad
en Original instructions	cs Původní návod k používání	sl Izvirna navodila
fr Notice originale	sk Pôvodný návod na použitie	hr Originalne upute za rad
es Manual original	hu Eredeti használati utasítás	et Algupärane kasutusjuhend
pt Manual original	ru Оригинальное руководство по эксплуатации	lv Instrukcijas oriģinālvalodā
it Istruzioni originali	uk Оригінальна інструкція з експлуатації	lt Originali instrukcija
nl Oorspronkelijke gebruiksaanwijzing	kk Пайдалану нұсқаулығының түпнұсқасы	ko 사용 설명서 원본
da Original brugsanvisning	ro Instrucțiuni originale	ar دليل التشغيل الأصلي
sv Bruksanvisning i original	bg Оригинална инструкция	fa دفترچه راهنمای اصلی
no Original driftsinstruks	mk Оригиналното упатство за работа	
fi Alkuperäiset ohjeet		
el Πρωτότυπο οδηγιών χρήσης		
tr Orijinal işletme talimatı		



de	EU-Konformitätserklärung Akku-Teleskop-Heckenschere	Sachnummer	Wir erklären in alleiniger Verantwortung, dass die genannten Produkte allen einschlägigen Bestimmungen der nachfolgend aufgeführten Richtlinien und Verordnungen entsprechen und mit folgenden Normen übereinstimmen.
en	EU Declaration of Conformity Cordless pole hedge trimmer	Article number	We declare under our sole responsibility that the stated products comply with all applicable provisions of the directives and regulations listed below and are in conformity with the following standards.
fr	Déclaration de conformité UE Taille-haie télescopique sans fil	N° d'article	Nous déclarons sous notre propre responsabilité que les produits décrits sont en conformité avec les directives, règlements normatifs et normes énumérés ci-dessous.
es	Declaración de conformidad UE Tijera cortasetos telescópica ACCU	Nº de artículo	Declaramos bajo nuestra exclusiva responsabilidad, que los productos nombrados cumplen con todas las disposiciones correspondientes de las Directivas y los Reglamentos mencionados a continuación y están en conformidad con las siguientes normas.
pt	Declaração de Conformidade UE Tesoura de sebes sem fio	N.º do produto	Declaramos sob nossa exclusiva responsabilidade que os produtos mencionados cumprem todas as disposições e os regulamentos indicados e estão em conformidade com as seguintes normas.
it	Dichiarazione di conformità UE Tagliasiepi telescopico a batteria ricaricabile	Codice prodotto	Dichiariamo sotto la nostra piena responsabilità che i prodotti indicati sono conformi a tutte le disposizioni pertinenti delle Direttive e dei Regolamenti elencati di seguito, nonché alle seguenti Normative.
nl	EU-conformiteitsverklaring Telescopische accuheggenschaar	Productnummer	Wij verklaren op eigen verantwoordelijkheid dat de genoemde producten voldoen aan alle desbetreffende bepalingen van de hierna genoemde richtlijnen en verordeningen en overeenstemmen met de volgende normen.
da	EU-overensstemmelseserklæring Akku-teleskop-hækkeklipper	Typenummer	Vi erklærer som eneansvarlige, at det beskrevne produkt er i overensstemmelse med alle gældende bestemmelser i følgende direktiver og forordninger og opfylder følgende standarder.
sv	EU-konformitetsförklaring Sladdlös teleskophäcksax	Produktnummer	Vi förklarar under eget ansvar att de nämnda produkterna uppfyller kraven i alla gällande bestämmelser i de nedan angivna direktiven och förordningarna och att de stämmer överens med följande normer.
no	EU-samsvarserklæring Batteri-teleskop-hekksaks	Produktnummer	Vi erklærer under eneansvar at de nevnte produktene er i overensstemmelse med alle relevante bestemmelser i direktivene og forordningene nedenfor og med følgende standarder.
fi	EU-vaatimusten mukaisuusvakuutus Akkukäyttöinen teleskooppipensasleikkuri	Tuotenumero	Vakuutamme täten, että mainitut tuotteet vastaavat kaikkia seuraavien direktiivien ja asetusten asiaankuuluvia vaatimuksia ja ovat seuraavien standardien vaatimusten mukaisia.
el	Δήλωση πιστότητας ΕΕ Τηλεσκοπικός θαμνοκόπτης μπαταρίας	Αριθμός ευρετηρίου	Δηλώνουμε με αποκλειστική μας ευθύνη, ότι τα αναφερόμενα προϊόντα αντιστοιχούν σε όλες τις σχετικές διατάξεις των πιο κάτω αναφερόμενων οδηγιών και κανονισμών και ταυτίζονται με τα ακόλουθα πρότυπα.
tr	AB Uygunluk beyanı Akülü teleskop çit kesme makinesi	Ürün kodu	Tek sorumlu olarak, tanımlanan ürünün aşağıdaki yönetmelik ve direktiflerin geçerli bütün hükümlerine ve aşağıdaki standartlara uygun olduğunu beyan ederiz.
pl	Deklaracja zgodności UE Akumulatorowy sekator do nożyc z uchwytem teleskopowym	Numer katalogowy	Oświadczamy z pełną odpowiedzialnością, że niniejsze produkty odpowiadają wszystkim wymaganiom poniżej wyszczególnionych dyrektyw i rozporządzeń, oraz że są zgodne z następującymi normami.

cs	EU prohlášení oshodě Akumulátorové teleskopické nůžky na živý plot	Objednací číslo	Prohlašujeme na výhradní zodpovědnost, že uvedený výrobek splňuje všechna příslušná ustanovení níže uvedených směrnic a nařízení a je v souladu následujícími normami:*
sk	EÚ vyhlásenie ozhode Akumulátorové teleskopické nožnice na živý plot	Vecné číslo	Vyhlasujeme na výhradnú zodpovednosť, že uvedený výrobok spĺňa všetky príslušné ustanovenia nižšie uvedených smerníc a nariadení a je v súlade nasledujúcimi normami:
hu	EU konformitási nyilatkozat Akkumulátoros teleszkópos sövényvágó olló	Cikkszám	Egyedüli felelősséggel kijelentjük, hogy a megnevezett termék megfelelnek az alábbiakban felsorolásra kerülő irányelvek és rendeletek valamennyi idevágó előírásának és megfelelnek a következő szabványoknak.
ru	Заявление о соответствии ЕС Аккумуляторный телескопический кусторез	Товарный №	Мы заявляем под нашу единоличную ответственность, что названные продукты соответствуют всем действующим предписаниям нижеуказанных директив и распоряжений, а также нижеуказанных норм.
uk	Заява про відповідність ЄС Акумуляторний телескопічний куцюріз	Товарний номер	Мизаявляємо під нашу одноособову відповідальність, що названі вироби відповідають усім чинним положенням нищезначених директив і розпоряджень, а також нищезначеним нормам.
kk	EO сәйкестік мағлұмдамасы Акумулятормен істейтін телескоптық бұтақ кескіш	Өнім нөмірі	Өз жауапкершілікпен біз аталған өнімдер төменде жзылған директикалар мен жарлықтардың тиісті қағидаларына сәйкестігін және төмендегі нормаларға сай екенін білдіреміз.
ro	Declarație de conformitate UE Foarfece telescopice de tăiat gard viu cu acumulator	Număr de identificare	Declarăm pe proprie răspundere că produsele menționate corespund tuturor dispozițiilor relevante ale directivelor și reglementărilor enumerate în cele ce urmează și sunt în conformitate cu următoarele standarde.
bg	ЕС декларация за съответствие Акумуляторна телескопична резачка за храсти	Каталоген номер	С пълна отговорност ние декларираме, че посочените продукти отговарят на всички валидни изисквания на директивите и разпоредбите по-долу и съответства на следните стандарти.
mk	EU-Изјава за сообразност Безжичен телескопски тример за жива ограда	Број на дел/артикул	Со целосна одговорност изјавуваме, дека опишаните производи се во согласност со сите релевантни одредби на следните регулативи и прописи и се во согласност со следните норми.
sr	EU-izjava o usaglašenosti Teleskopske makaze za živu ogradu sa akumulatorom	Broj predmeta	Na sopstvenu odgovornost izjavljujemo, da navedeni proizvodi odgovaraju svim dotičnim odredbama naknadno navedenih smernica u uredaba i da su u skladu sa sledećim standardima.
sl	Izjava o skladnosti EU Akumulatorske teleskopske škarje za živo mejo	Številka artikla	Izjavljamo pod izključno odgovornostjo, da je omenjen izdelek v skladu z vsemi relevantnimi določili direktiv in uredb ter ustreza naslednjim standardom.
hr	EU izjava o skladnosti Akumulatorske teleskopske škare za živicu	Kataloški br.	Pod punom odgovornošću izjavljujemo da navedeni proizvodi odgovaraju svim relevantnim odredbama direktiva i propisima navedenima u nastavku i da su skladni sa sljedećim normama.
et	EL-vastavusdeklaratsioon Akuga teleskoop-hekikärid	Tootenumbr	Kinnitame ainuvastutajatena, et nimetatud tooted vastavad järgnevalt loetletud direktiivide ja määruste kõikidele asjaomastele nõuetele ja on kooskõlas järgmiste normidega.

lv	Deklarācija par atbilstību ES standartiem Akumulatora dzīvzoga šķēres ar teleskopisku kātu	Izstrādājuma numurs Mēs ar pilnu atbildību paziņojam, ka šeit aplūkoti izstrādājumi atbilst visiem tālāk minētajās direktīvās un rīkojumos ietvertajām saistošajām nostādnēm, kā arī sekojošiem standartiem.
lt	ES atitikties deklaracija Akumulatorinės teleskopinės gyvatvorių žirklys	Gaminio numeris Atsakingai pareiškiame, kad išvardyti gaminiai atitinka visus privalomus žemiau nurodytų direktyvų ir reglamentų reikalavimus ir šiuos standartus.
GHE 18V-50 TP	3 600 HD5 000	2006/42/EC EN 62841-1:2015+A11:2022 2014/30/EU EN 62841-4-2:2019+A1:2022+A11:2022 2011/65/EU EN IEC 55014-1:2021 2000/14/EC EN IEC 55014-2:2021 EN IEC 63000:2018

de	2000/14/EG: Gemessener Schalleistungspegel 90 dB(A), garantierter Schalleistungspegel 92 dB(A) Bewertungsverfahren der Konformität gemäß Anhang V . Produktkategorie: 25 Technische Unterlagen bei: *
en	2000/14/EC: Measured sound power level 90 dB(A), guaranteed sound power level 92 dB(A) Conformity assessment procedure in accordance with annex V . Product category: 25 Technical file at: *
fr	2000/14/CE : niveau de puissance acoustique mesuré 90 dB(A), niveau de puissance acoustique garanti 92 dB(A) Procédure d'évaluation de conformité selon l'annexe V . Catégorie de produit : 25 Dossier technique auprès de : *
es	2000/14/CE: nivel medido de la potencia acústica 90 dB(A), nivel garantizado de la potencia acústica 92 dB(A) Método de evaluación de la conformidad según anexo V . Categoría de producto: 25 Documentos técnicos de: *
pt	2000/14/CE: Nível de potência acústica medido 90 dB(A), nível de potência acústica garantido 92 dB(A) Processo de avaliação da conformidade de acordo com o anexo V . Categoria de produto: 25 Documentação técnica pertencente à: *
it	2000/14/CE: livello di potenza sonora misurato 90 dB(A), livello di potenza sonora garantito 92 dB(A) Procedimento di valutazione della conformità secondo l'Allegato V . Categoria prodotto: 25 Documentazione Tecnica presso: *
nl	2000/14/EG: gemeten geluidsvermogensniveau 90 dB(A), gegarandeerd geluidsvermogensniveau 92 dB(A) Beoordelingsmethode van de overeenstemming volgens bijlage V . Productcategorie: 25 Technisch dossier bij: *
da	2000/14/EF: Målt lydeffektniveau 90 dB(A), garanteret lydeffektniveau 92 dB(A) Overensstemmelsesvurderingsprocedure som omhandlet i bilag V . Produktkategori: 25 Tekniske bilag ved: *
sv	2000/14/EG: Uppmätt bullernivå 90 dB(A), garanterad bullernivå 92 dB(A) Konformitetens bedömningsmetod enligt bilaga V . Produktkategori: 25 Teknisk dokumentation: *
no	2000/14/EC: Målt lydeffektnivå 90 dB(A), garantert lydeffektnivå 92 dB(A) Samsvarsvurderingsmetode i henhold til vedlegg V . Produktkategori: 25 Teknisk dokumentasjon hos: *
fi	2000/14/EY: mitattu äänitehotaso 90 dB(A), taattu äänitehotaso 92 dB(A) Vaatimustenmukaisuuden arviointimenetelmä liitteen V mukaisesti. Tuotekategoria: 25 Tekniset asiakirjat saatavana: *
el	2000/14/EK: Μετρημένη στάθμη ηχητικής ισχύος 90 dB(A), εγγυημένη στάθμη ηχητικής ισχύος 92 dB(A). Διαδικασία αξιολόγησης της πιστότητας σύμφωνα με το παράρτημα V . Κατηγορία προϊόντος: 25 Τεχνικά έγγραφα στη:
tr	2000/14/EC: Ölçülen ses gücü seviyesi 90 dB(A), garanti edilen ses gücü seviyesi 92 dB(A) Uygunluk değerlendirme yöntemi ek V uyarınca. Ürün kategorisi: 25 Teknik belgelerin bulunduğu yer:
pl	2000/14/WE: pomierzony poziom mocy akustycznej 90 dB(A), gwarantowany poziom mocy akustycznej 92 dB(A) Procedura oceny zgodności zgodnie z załącznikiem V . Kategoria produktów: 25 Dokumentacja techniczna: *
cs	2000/14/ES: změřená hladina akustického výkonu 90 dB(A), zaručená hladina akustického výkonu 92 dB(A) Metoda posouzení shody podle dodatku V . Kategorie výrobku: 25 Technické podklady u: *
sk	2000/14/ES: odmeraná hladina akustického výkonu 90 dB(A), zaručená hladina akustického výkonu 92 dB(A)

Metóda posúdenia zhody podľa dodatku **V**. Kategória výrobu: **25**

Technické podklady má spoločnosť: *

hu	2000/14/EK: Mért hangteljesítmény-szint 90 dB(A), garantált hangteljesítmény-szint 92 dB(A) A konformitás kiértékelési eljárást lásd a V Függelékben. Termékkategória: 25 Műszaki dokumentumok megőrzési pontja: *
ru	2000/14/EC: Измеренный уровень звуковой мощности 90 дБ(А), гарантированный уровень звуковой мощности 92 дБ(А) Процедура оценки соответствия согласно приложения V . Категория продукта: 25 Техническая документация хранится у: *
uk	2000/14/EC: виміряна звукова потужність 90 дБ(А), гарантована звукова потужність 92 дБ(А) Процедура оцінки відповідності відповідно до додатку V . Категорія продукту: 25 Технічна документація зберігається у: *
kk	2000/14/EC: Өлшелген дыбыс қаттылығы 90 дБ(А), кепілденген дыбыс қаттылығы 92 дБ(А) Сәйкестікті анықтау әдісі V тіркелгісі бойынша. Өнім санаты: 25 Техникалық құжаттар: *
ro	2000/14/CE: Nivel măsurat al puterii sonore 90 dB(A), nivel garantat al puterii sonore 92 dB(A) Procedură de evaluare a conformității potrivit Anexei V . Categorie produse: 25 Documentație tehnică la: *
bg	2000/14/EO: измерено ниво на звуковата мощност 90 dB(A), гарантирано ниво на мощността на звука 92 dB(A) Метод за оценка на съответствието съгласно приложение V . Категория продукт: 25 Техническа документация при: *
mk	2000/14/EC: Измерено ниво на звучна јачина 90 dB(A), загарантирано ниво на звучна јачина 92 dB(A) Постапка за процена на сообразноста според прилог V . Категорија на производ: 25 Техничка документација кај: *
sr	2000/14/EC: izmereni nivo ostvarene buke 90 dB(A), garantovani nivo ostvarene buke 92 dB(A) Postupak ocenjivanja usaglašenosti prema prilogu V . Kategorija proizvoda: 25 Tehnička dokumentacija kod: *
sl	2000/14/ES: Izmerjena raven zvočne moči 90 dB(A), zagotovljena raven zvočne moči 92 dB(A) Postopek za presojo skladnosti v skladu s prilogu V . Kategorija izdelka: 25 Tehnična dokumentacija pri: *
hr	2000/14/EZ: Izmjerena razina učinka buke 90 dB(A), zajamčena razina učinka buke 92 dB(A) Postupak ocjenjivanja sukladnosti prema dodatku V . Kategorija proizvoda: 25 Tehnička dokumentacija se može dobiti kod: *
et	2000/14/EÜ: Mõõdetud helivõimsustase 90 dB(A), garanteeritud helivõimsustase 92 dB(A) Vastavuse hindamise meetod vastavalt lisale V . Tootekategooria: 25 Tehnilised dokumendid saadaval: *
lv	2000/14/EK: izmērtais trokšņa jaudas līmenis ir 90 dB(A), garantētais trokšņa jaudas līmenis ir 92 dB(A) Atbilstības novērtēšana ir veikta saskaņā ar pielikumu V . Izstrādājuma kategorija: 25 Tehniskā dokumentācija no: *
lt	2000/14/EB: išmatuotas garso galios lygis 90 dB(A), garantuotas garso galios lygis 92 dB(A) Atitikties vertinimas atliktas pagal priedą V . Gaminio kategorija: 25 Techninė dokumentacija saugoma: *

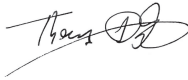
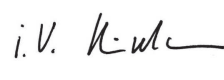


BOSCH

* Robert Bosch Power Tools GmbH, PT/ECS,
70538 Stuttgart, GERMANY

Thomas Donato
Chairman of the
Management Board

Helmut Heinzelmann
Head of Product Certification

 i. V. 

Robert Bosch Power Tools GmbH, 70538 Stuttgart, GERMANY
Stuttgart, 10.12.2024

Declaration of Conformity

Cordless pole hedge trimmer
GHE 18V-50 TP

Article number
3 600 HD5 000

We declare under our sole responsibility that the stated products comply with all applicable provisions of the regulations listed below and are in conformity with the following standards.

Technical file at: Robert Bosch Ltd. (PT/SOP-GB), Broadwater Park, North Orbital Road, Uxbridge UB9 5HJ, United Kingdom

The Supply of Machinery (Safety) Regulations 2008
The Electromagnetic Compatibility Regulations 2016
The Restriction of the Use of Certain Hazardous Substances in Electrical and Electronic Equipment Regulations 2012
The Noise Emission in the Environment by Equipment for use Outdoors Regulations 2001
EN 62841-1:2015+A11:2022
EN 62841-4-2:2019+A1:2022+A11:2022
EN IEC 55014-1:2021
EN IEC 55014-2:2021
EN IEC 63000:2018

The Noise Emission in the Environment by Equipment for use Outdoors Regulations 2001:
Measured sound power level **90** dB(A), guaranteed sound power level **92** dB(A)

Conformity assessment procedure in accordance with schedule **8**. Product category: **25**



Robert Bosch Power Tools GmbH, 70538 Stuttgart, Germany
represented (in terms of the above regulations) by
Robert Bosch Limited, Broadwater Park, North Orbital Road,
Uxbridge UB9 5HJ, United Kingdom

Steve Neumann
Regional Business Director UK & Ireland

A handwritten signature in black ink, appearing to read 'S. Neumann'.

Martin Sibley
Business Operations and Aftersales Director

A handwritten signature in black ink, appearing to read 'Martin Sibley'.

Robert Bosch Ltd. Broadwater Park, North Orbital Road, Uxbridge UB9 5HJ, United Kingdom, as authorised representative
acting on behalf of Robert Bosch Power Tools GmbH, 70538 Stuttgart, Germany

Place of issue: Uxbridge

Date of issue: 10/12/2024
