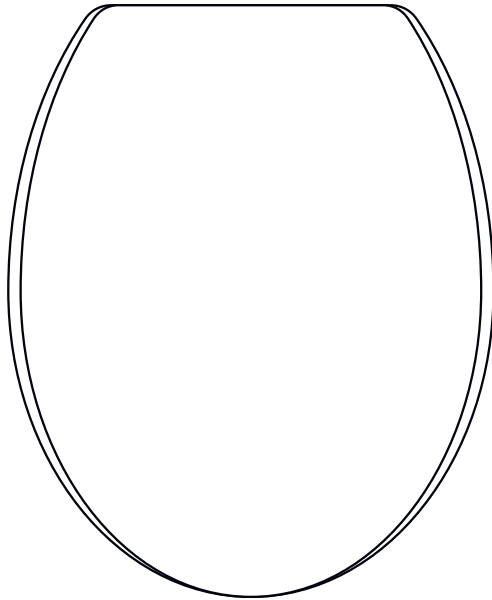


## Montageanleitung



- |                              |                            |                           |
|------------------------------|----------------------------|---------------------------|
| DE Montageanleitung          | HR Uputstvo za montažu     | RU Руководство По Монтажу |
| CZ Návod pro montáž          | HU Szerelési útmutatás     | SE Monteringsanvisning    |
| DK Monteringsanvisning       | IT Istruzioni di montaggio | SI Navodila za montažo    |
| ES Instrucciones de montaje  | NL Montagehandleiding      | SK Návod na montáž        |
| FR Instructions de montage   | PL Instrukcja montażu      | TR Montaj kılavuzu        |
| GB Installation instructions | RO Instrucțiuni de montaj  |                           |



fjschuette.com

FJS-BAD-WC-Sitz-UNI\_BF\_0924

### DE Montageanleitung

Sehr geehrte Kundin, sehr geehrter Kunde, Sie haben ein qualitativ hochwertiges und langlebiges Produkt aus unserem Sortiment erworben. Bitte lesen Sie vor der Installation diese Anleitung vollständig durch und beachten Sie die Hinweise. Bewahren Sie die Anleitung deshalb gut auf und geben Sie diese auch an eventuelle Nachbesitzer weiter.

#### Sicherheitshinweise

- Den WC-Sitz Deckel nicht als Tritt- oder Sitzfläche benutzen
- Achtung! Den Toilettendeckel nur durch leichtes Drücken schließen. Bei zu starkem Druck wird die Absenkautomatik beschädigt!
- Wir empfehlen die Flügelmuttern regelmäßig zu kontrollieren und eventuell nachzuziehen.

#### Pflegeanleitung

Damit die Oberfläche nicht zerkratzt, wischen Sie diese nur mit etwas Seifenwasser und einem weichen Schwamm ab und trocknen mit einem weichen Tuch nach.

#### ACHTUNG!

Verwenden Sie keine Scheuermittel, ätzende Reinigungsmittel, Desinfektionsmittel oder Sprays mit aggressiven Zusätzen oder in Pulverform. Gehen Sie vorsichtig mit chemischen und kosmetischen Produkten um, einige können die Oberfläche Ihres WC-Sitzes beschädigen.

#### Entsorgung

Zum Schutz vor Transportschäden wird Ihr WC-Sitz in einer soliden Verpackung geliefert. Die Verpackung besteht aus wiederverwertbaren Materialien. Entsorgen Sie diese umweltgerecht. Werfen Sie das Produkt am Ende seiner Lebensdauer nicht in den normalen Hausmüll, sondern erkundigen Sie sich bei Ihrer Kommunalverwaltung nach Möglichkeiten einer umweltgerechten Entsorgung.

Die Abbildungen dienen der bildlichen Darstellung, Abweichungen vom Produkt sind möglich. Technische Änderungen bleiben vorbehalten.

### GB Installation instructions

Dear customer, You have purchased a high-quality and longlasting product from our line of goods. Please read these instructions carefully before assembling and observe the notes. Therefore, keep the instructions in a safe place and pass them on to possible subsequent owners.

#### Safety notes

- Do not stand or sit on the lid.
- Caution! Only close the toilet lid by pressing it lightly. Excessive pressure will damage the automatic lowering mechanism!
- We recommend checking the wing nuts regularly and tightening where necessary.

#### Instructions for care

To prevent the surface from becoming scratched, only wipe with a little soapy water and a soft sponge and dry with a soft cloth.

#### ATTENTION!

Do not use abrasive substances, caustic cleaning agents, disinfectants or sprays with aggressive additives. Use chemical and cosmetic products carefully – some may damage the surface of your toilet seat.

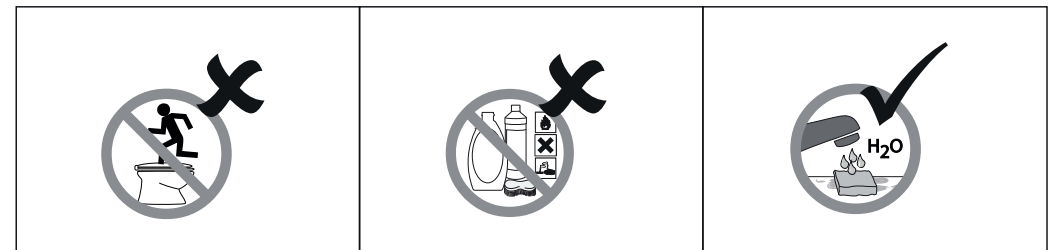
#### Disposal

Your toilet seat is delivered in a solid packaging, in order to protect it against transport damages. The packaging consists of recyclable materials. Dispose it in an environmentally suitable manner. Do not throw the product into the normal domestic waste at the end of its service life, but ask your municipal administration about the possibility of an environmentally friendly disposal.

The illustrations are to be considered as figurative representations, deviations of the product are possible. Subject to technical modifications.



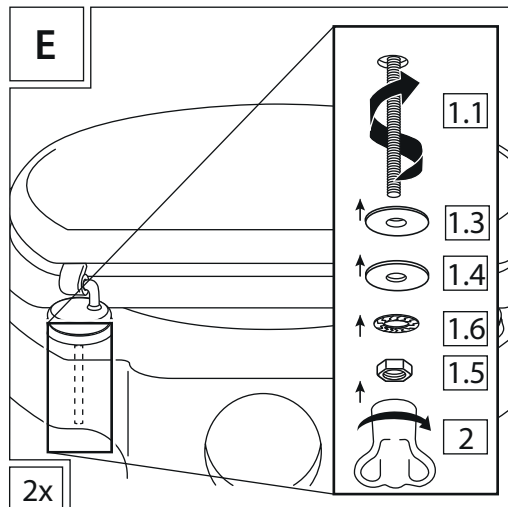
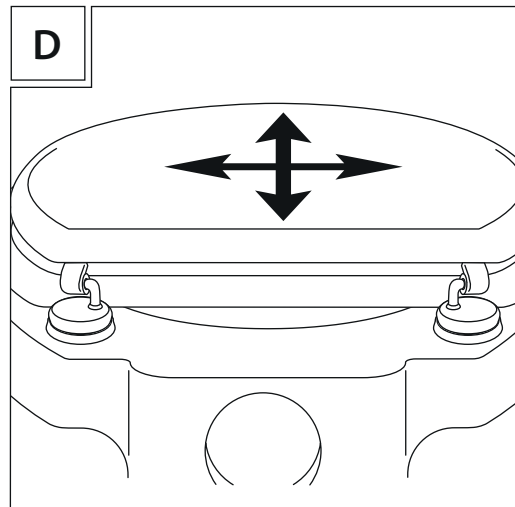
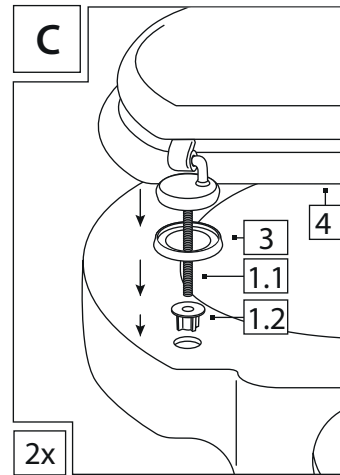
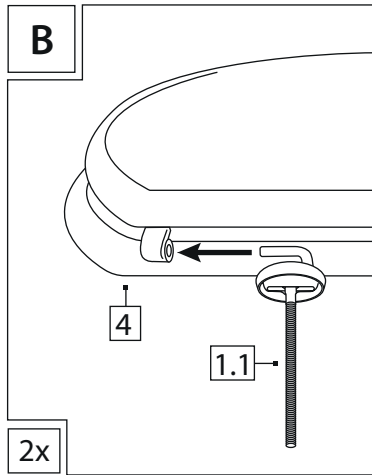
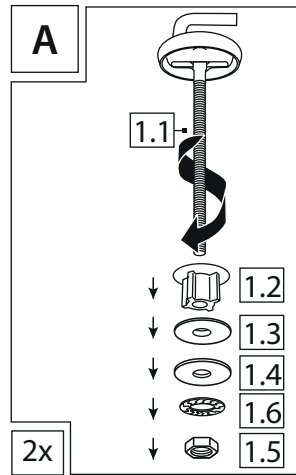
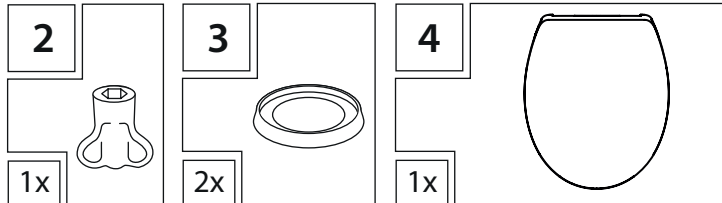
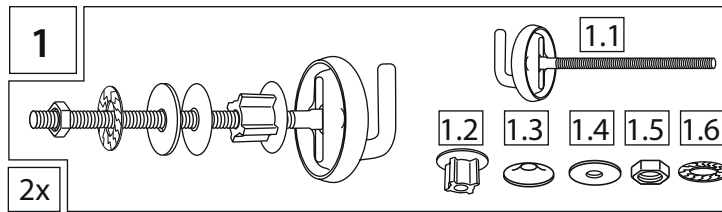
Adresses sur [quefairedemesdechets.fr](http://quefairedemesdechets.fr)



DE WC-Sitz ohne Absenkautomatik

GB Toilet seat without soft close

800xx, 810xx



DE WC-Sitz mit Absenkautomatik

GB Toilet seat with soft close

801xx, 805xx, 811xx, 841xx

