



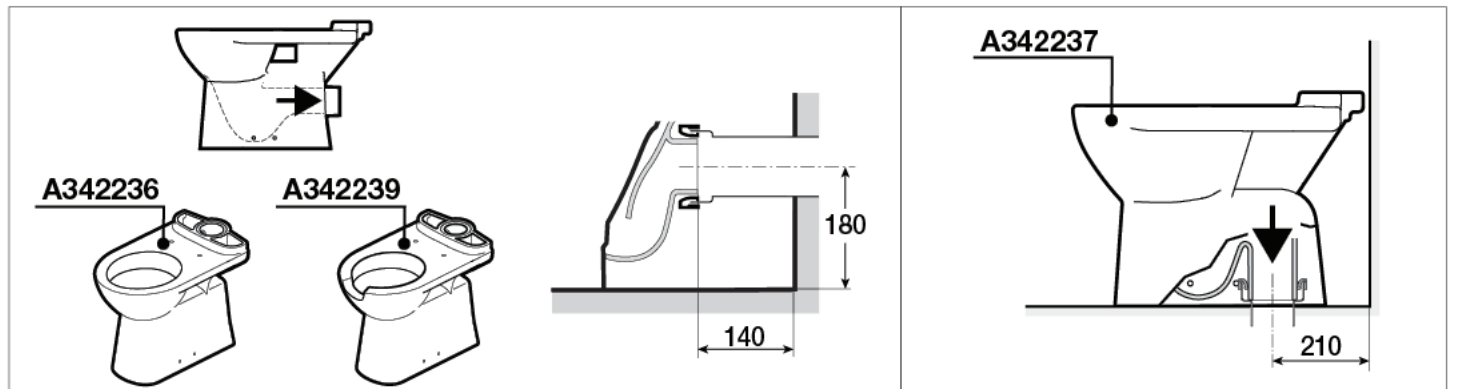
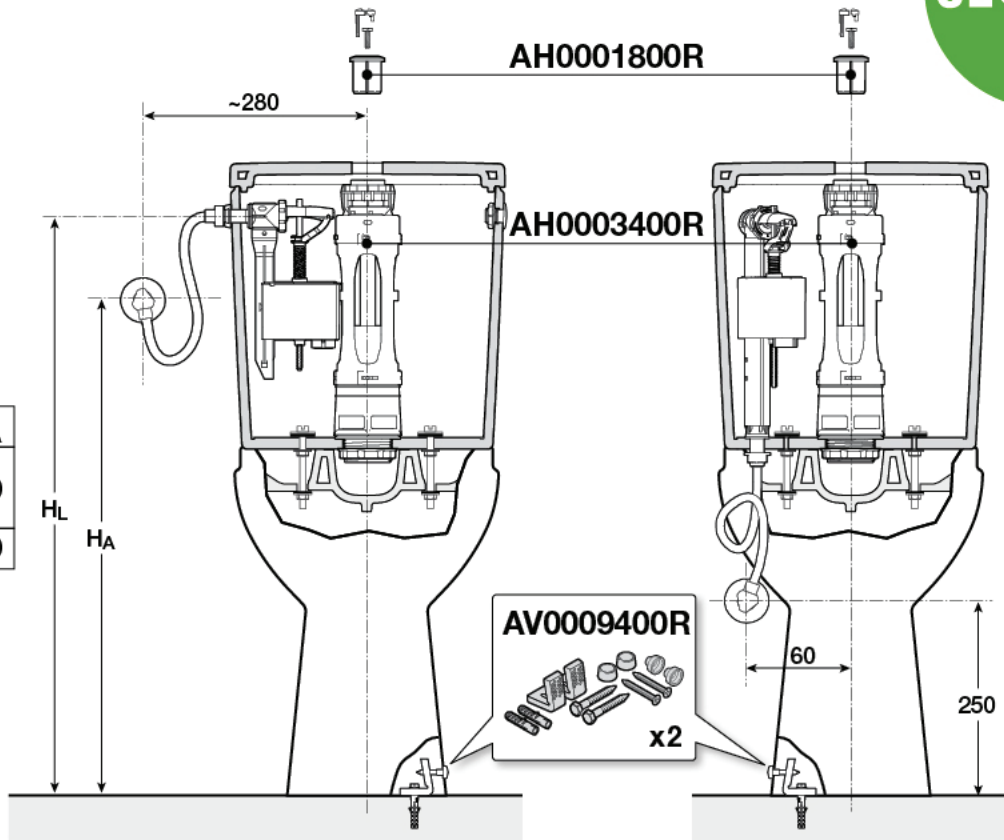
Roca

ACCESS

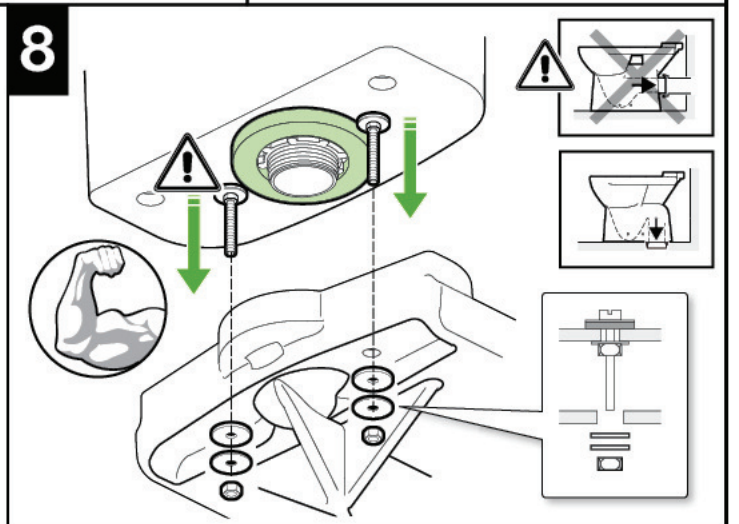
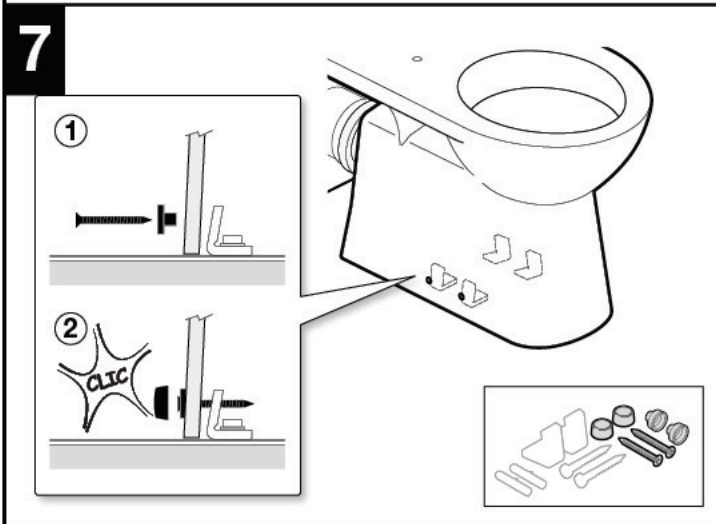
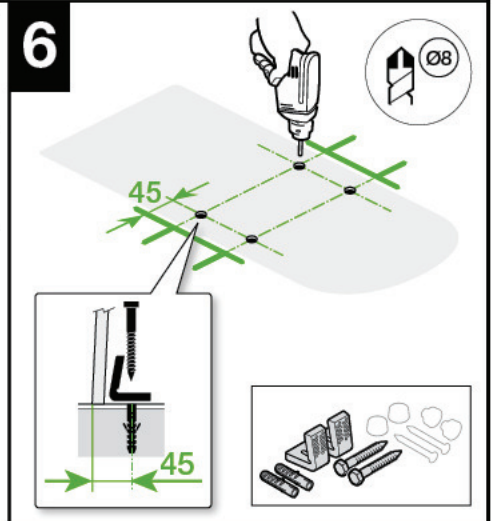
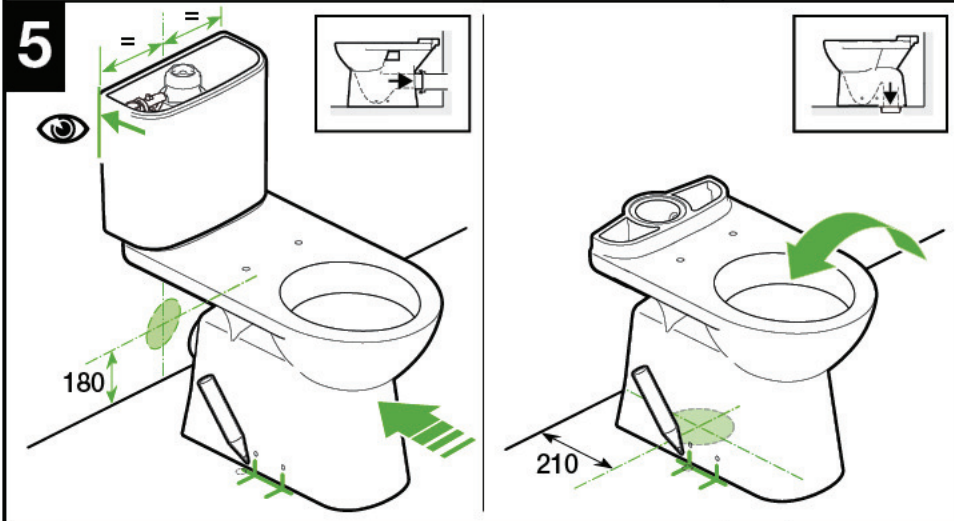
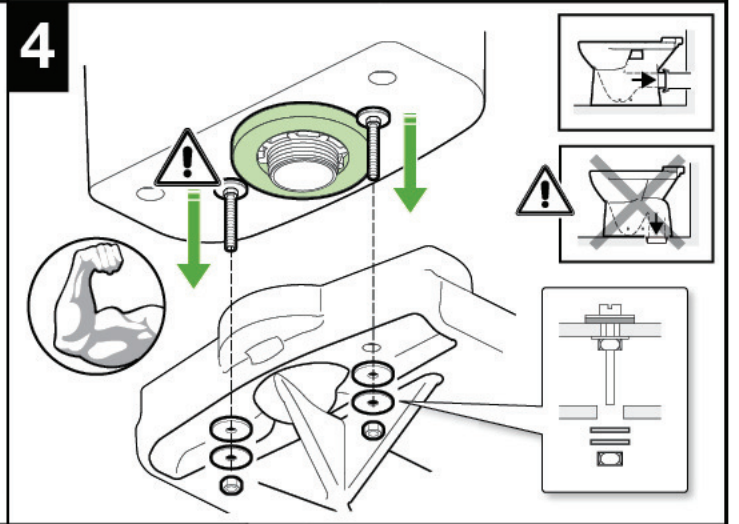
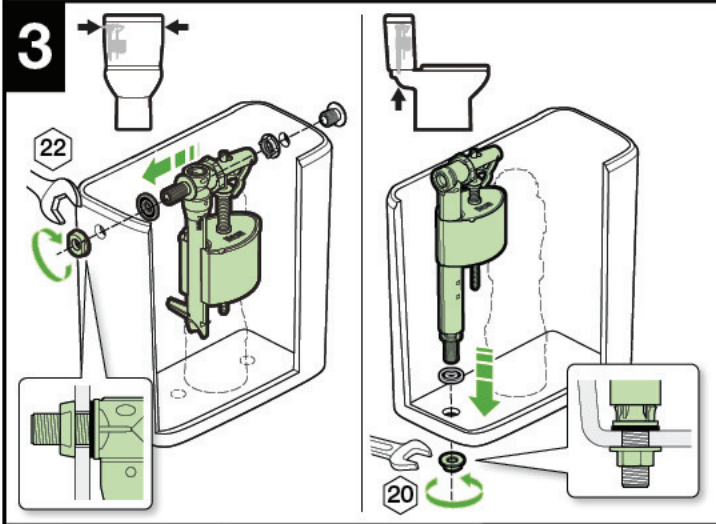
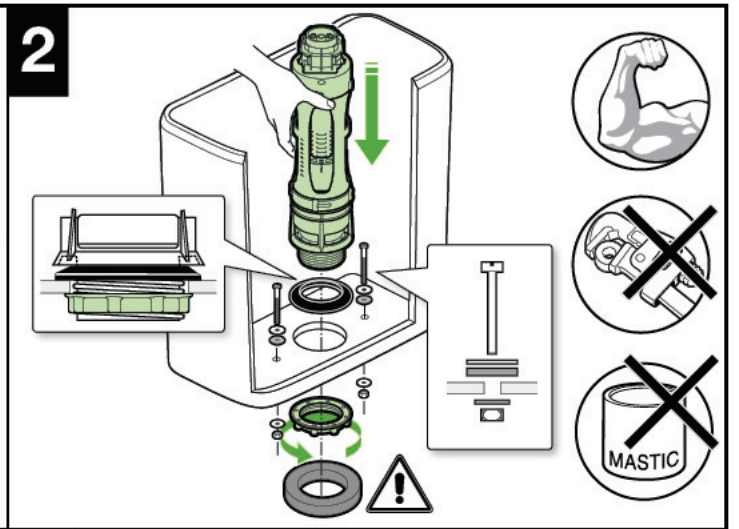
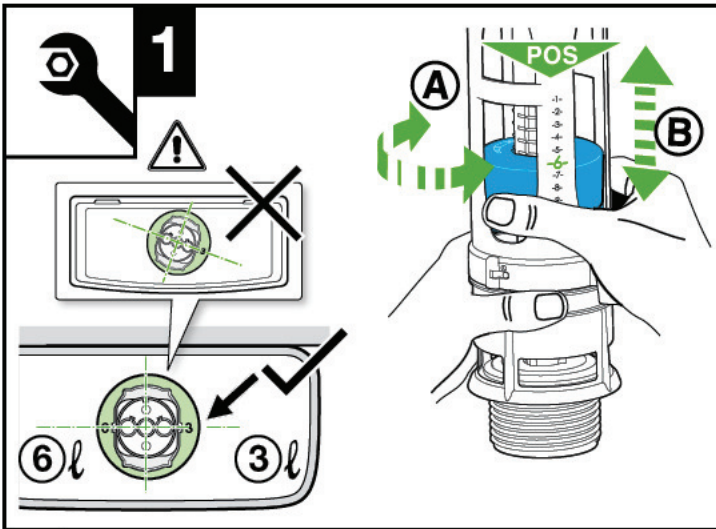
A341230
A341231

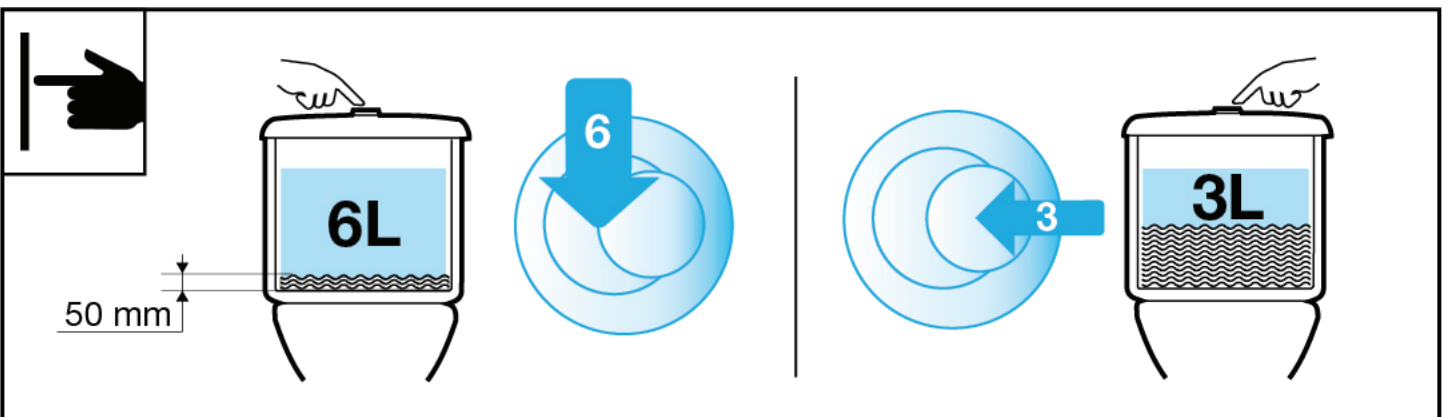
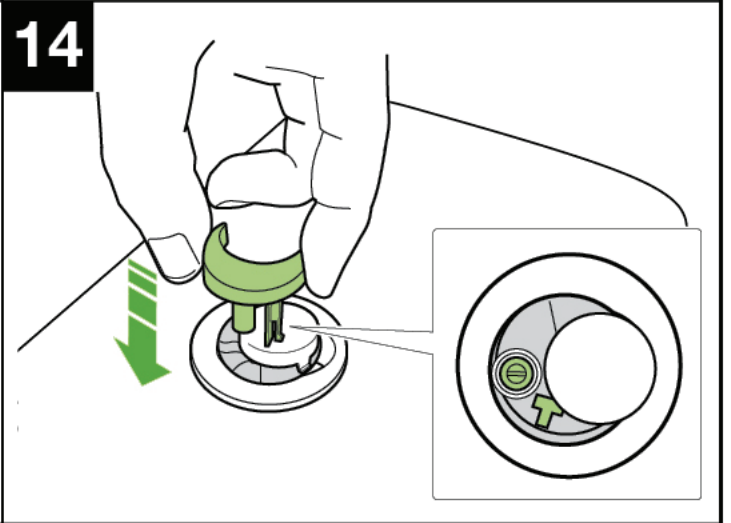
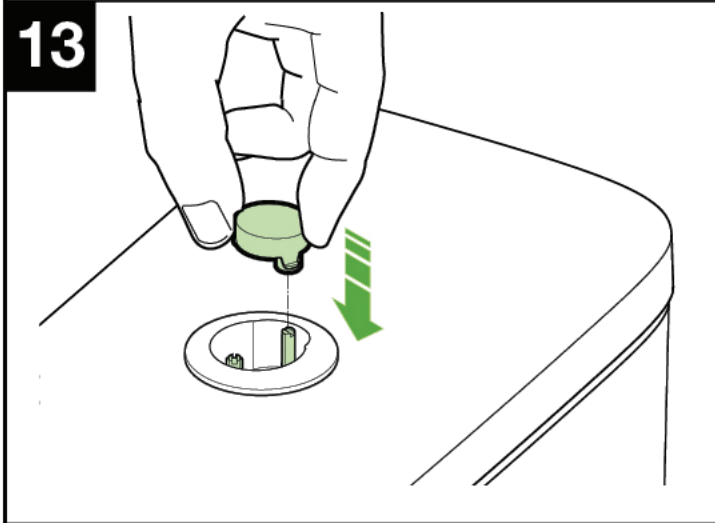
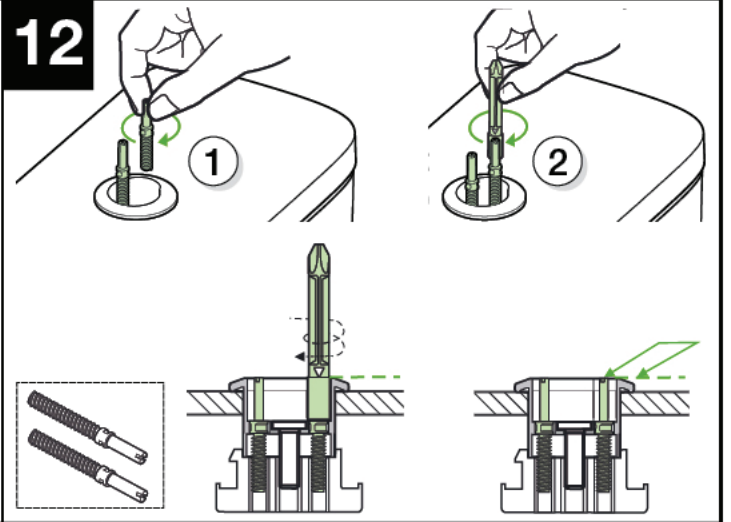
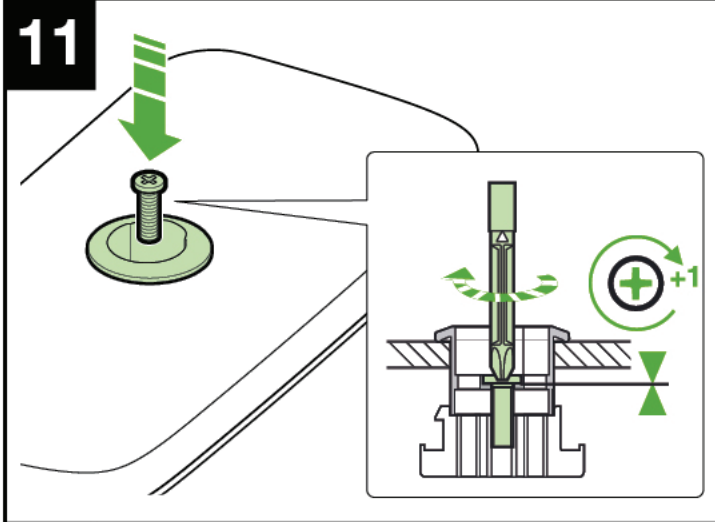
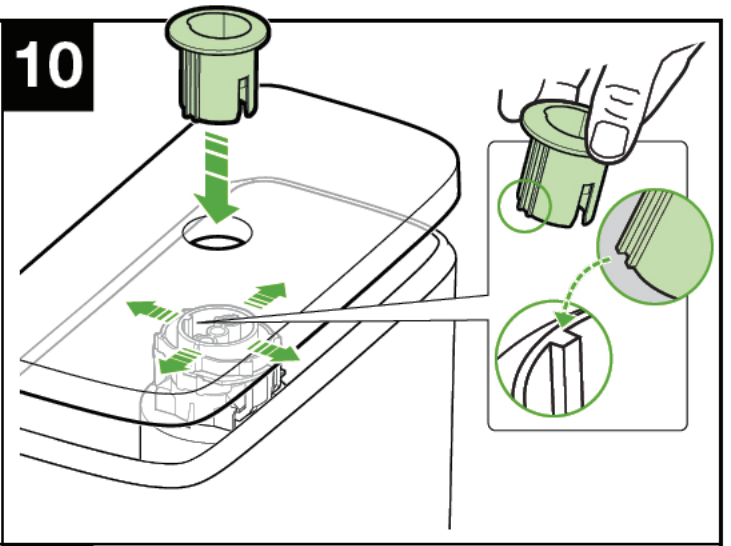
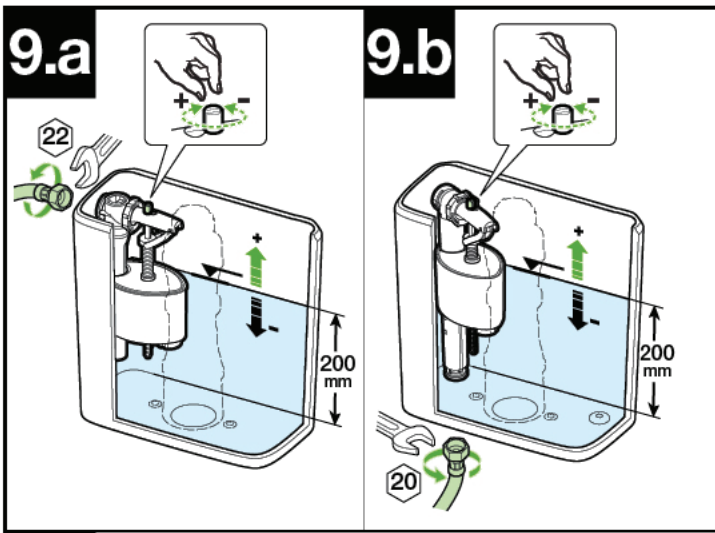


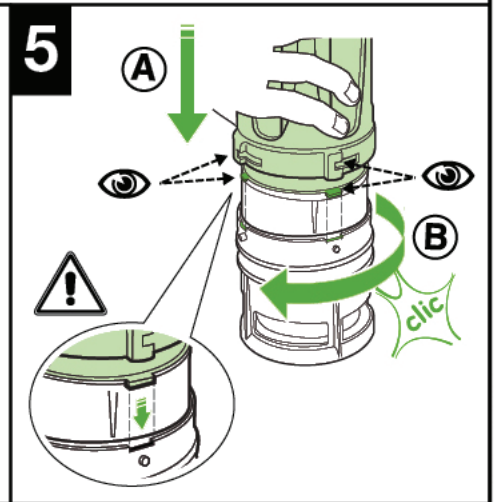
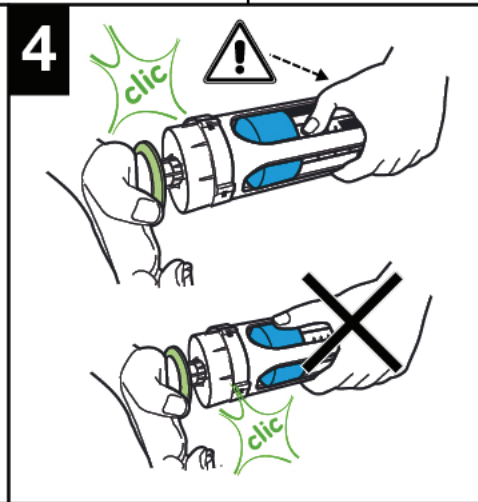
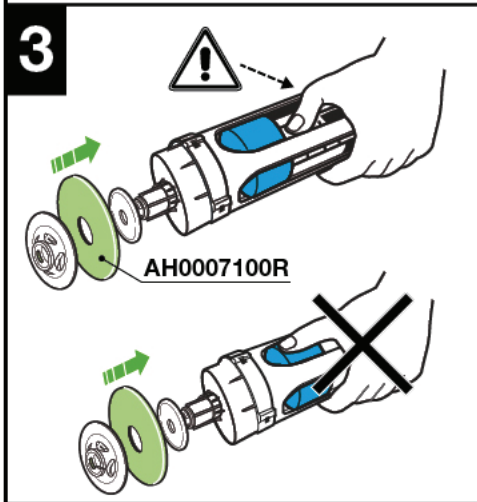
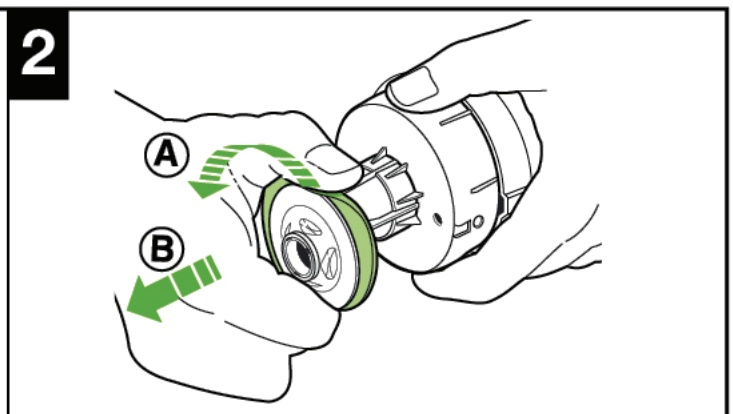
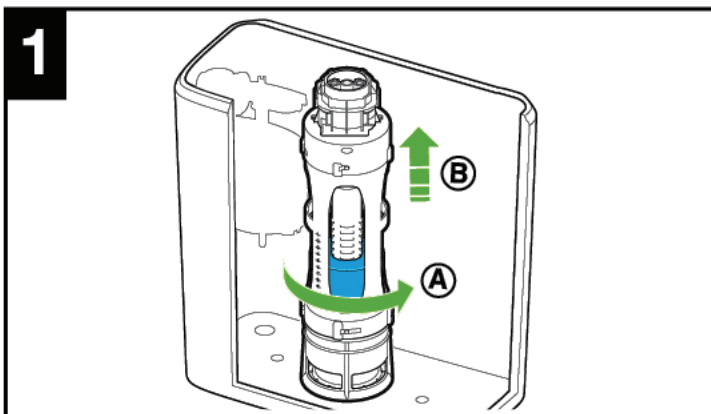
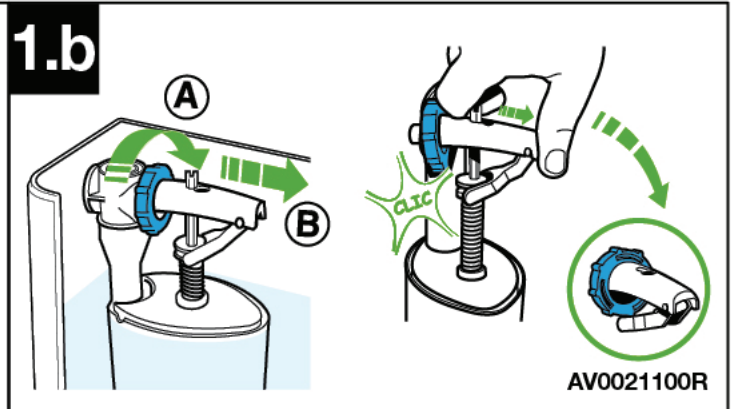
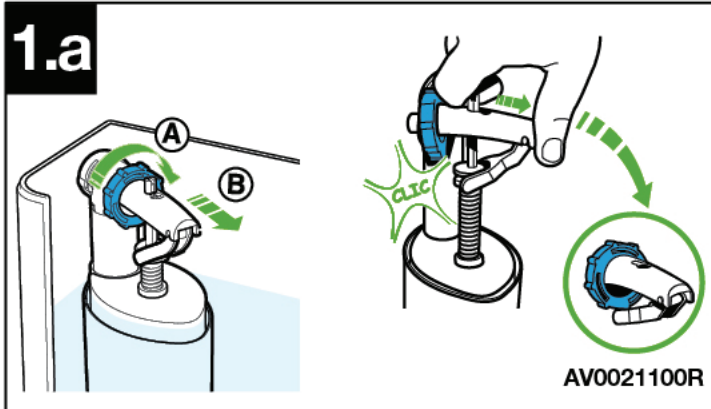
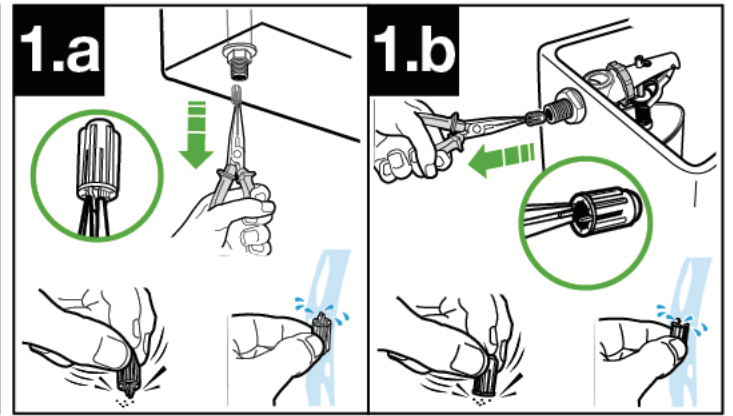
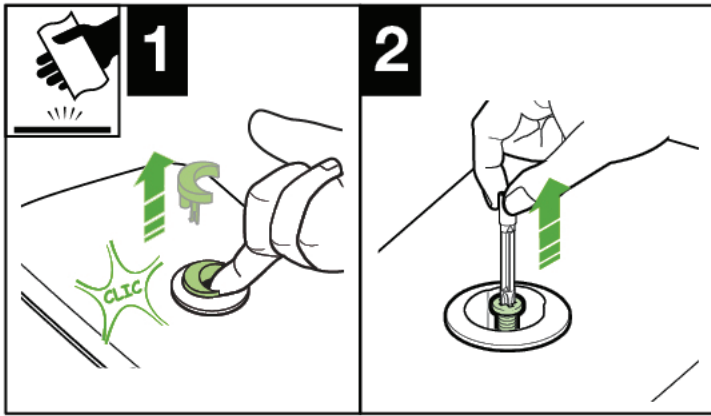
Product code	H _L	H _A
A342236	775	700
A342239	775	700
A342337	725	650



<p>A341230</p>	<p>AH0008100R</p>	<p>AH0001100R</p>	<p>A341231</p>	<p>AH0008300R</p>	<p>AH0001000R</p>	
-----------------------	--------------------------	--------------------------	-----------------------	--------------------------	--------------------------	--







A822788500b



Roca Sanitario, S.A.
Avda. Diagonal, 513
08029 Barcelona
SPAIN
www.roca.com

902
304
848
LÍNEA DE
ATENCIÓN AL
CONSUMIDOR
ESPAÑA

902
400
423
SERVICIO
TÉCNICO
ESPAÑA



productsupport.rs@roca.net
soporteproducto.rs@roca.net