

CONTENIDO

El siguiente manual es una guía para el conocimiento de las Puertas Acorazadas SegureStil en el cual se encuentra dicho contenido:

1. Descripción del producto: Puerta Acorazada SegureStil.
2. Recomendaciones de limpieza y mantenimiento.
3. Cobertura de garantías.
4. Instrucciones básicas de Montaje del BO y BL SegureStil.
5. Utilización de la Llave de Instalación/Obra y Llaves definitivas.
6. Colocación del Pomo, mirilla y manivela.

*Los dibujos y medidas aportadas en este documentos son meramente informativos siendo muy similares a la realidad. La empresa se reserva el derecho a realizar cambios en la forma y medida de los productos en este manual aportado.

1. DESCRIPCIÓN DEL PRODUCTO

La Puerta Acorazada SegureStil se divide en dos piezas claramente diferenciables: HOJA+BASTIDOR.

HOJA Compuesta por una plancha de acero normalizada de 1 mm. de espesor, con los cantos plegados y reforzada (en el interior) por omegas de 1 mm. también plegadas, que conforman un paquete compacto y rígido. Forrada en maderas nobles, fibras rechapadas y barnizadas, PVC y/o Aluminio tratado según modelos. Dispone de burlete de Estanquidad y de un cepillo de barrido o cepillo en guillotina que hace junta con el suelo (según modelo). Consta de Cerradura de alta seguridad de tipo gorjas o bombillo, ambas disponibles, que cuenta con resbalón y 4 puntos de anclaje, pestillos intermedios (desviadores) que cuenta con 2/4 unidades de doble anclaje, que son accionados por la cerradura, 6 unidades de Anclaje laterales anti-palanca, 3 o 4 (según modelo) de bisagras soldadas a bastidor* y hoja conformadas con pletina de acero y eje rígido, pestillo limitador de apertura de accionamiento manual desde el interior de la puerta que impide la libre apertura de la hoja cuando lo tenemos activado (según modelo) y cojinete con dispositivo anti-desfuelgue entre hoja y bastidor (según modelo).

BASTIDOR Compuesto por plancha de acero (normalizada) de 1,5 a 1,8 mm. que al ser recibido al muro o pared mediante obra o con tacos de seguridad, queda totalmente rígido. Forrado en maderas nobles, fibras rechapadas totalmente barnizado, PVC y/o Aluminio tratado según modelos.

HERRAJES Y ACCESORIOS Incluye todos los herrajes (Bocallave, pomo, mirilla, manivela). Asas y llamadores son siempre elementos opcionales.

TERMINACIÓN Decoración exterior lisa o moldurada y cara interior lisa. Ambas en maderas nobles y fibra rechapada en madera, todo ello con una óptima terminación en barniz. La decoración exterior puede ser suministrada según los distintos modelos disponibles en nuestro catálogo.

(*En el caso de la Serie V la bisagra se esta soldada a la hoja y atornillada al bastidor

2. RECOMENDACIONES PARA LA LIMPIEZA Y MANTENIMIENTO

Se recomienda NO USAR NINGÚN TIPO DE LIMPIADORES PARA MADERA. Tan solo usar un trapo húmedo en agua.

Para la cerradura no usar ningún tipo de aceites o grasa.

Las viviendas donde la cara exterior de la puerta de a la intemperie, recomendamos los materiales de Aluminio tratado o PVC especial para este uso en nuestras diferentes series.

3. GARANTÍA

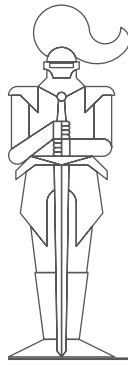
No será causa de garantía los desperfectos derivados de una incorrecta manipulación o instalación del producto.

Para la aplicación de la garantía será imprescindible la presentación de la factura de compra del producto. La Garantía de la Puerta se aplicará a los defectos de fábrica de los acabados como a los de los mecanismos.

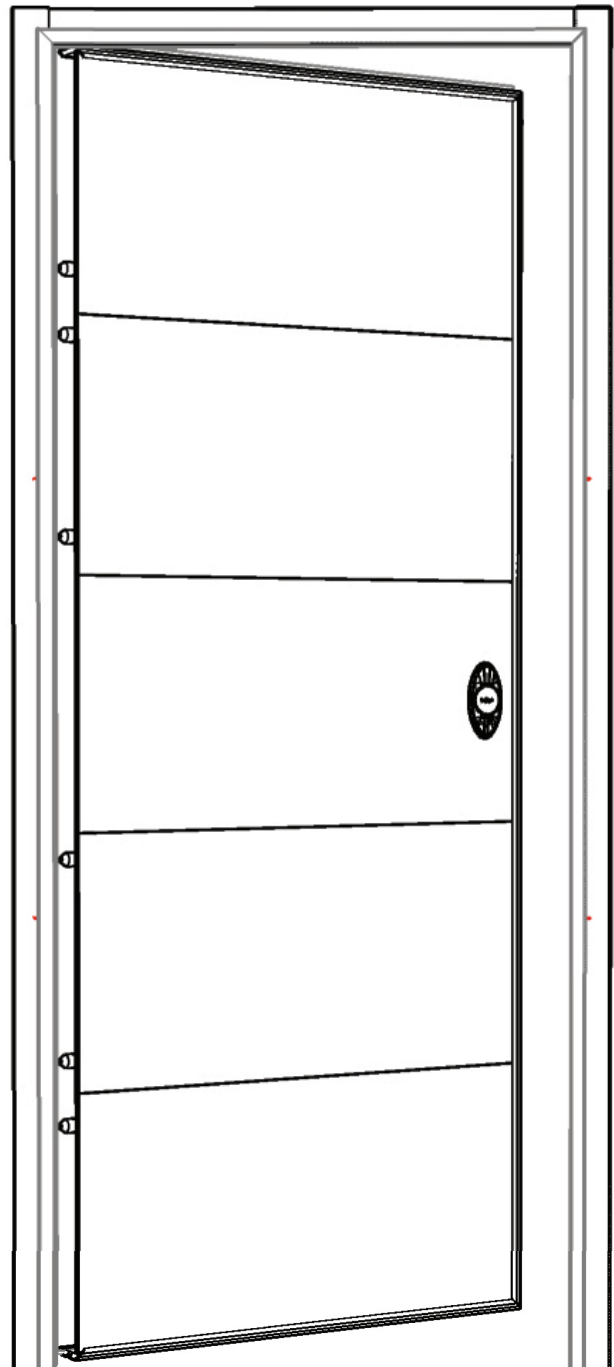
No se atenderán puertas previamente manipuladas por el cliente.

Para cualquier duda o consulta puede ponerse en contacto con nuestro Servicio Técnico en el teléfono 952 242 380 ext. 5 en horario comercial o pueden enviarnos un correo electrónico a: ServicioTecnico@SegureStil.es

***Puertas Acorazadas SegureStil, como fabricante, recomienda que la instalación de este producto sea realizada por un instalador especializado.**



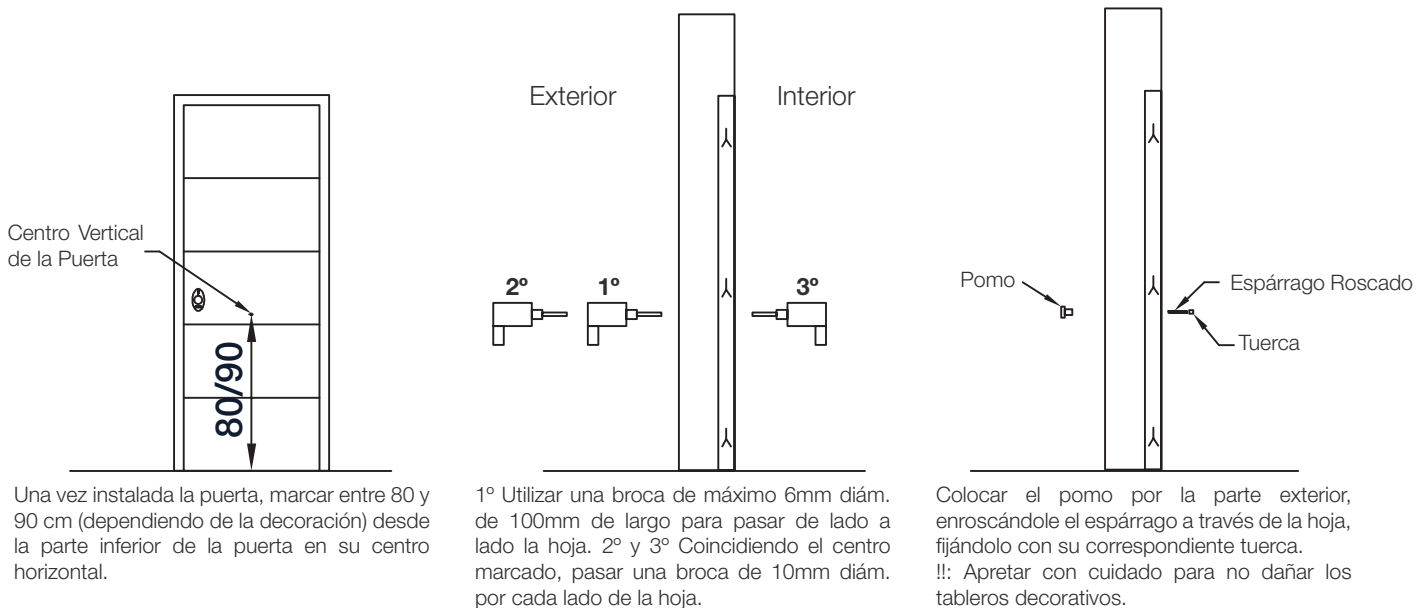
MANUAL DE INSTALACIÓN Y DE PRODUCTO PUERTAS ACORAZADAS SEGURESTIL



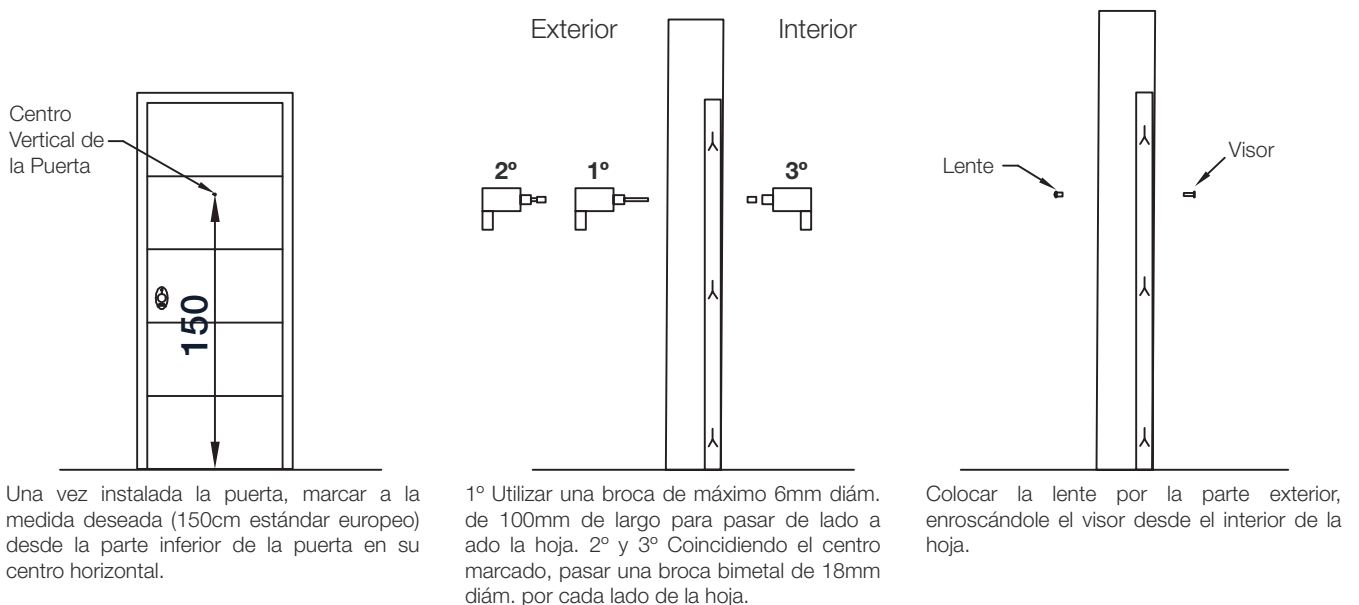


INSTALACIÓN

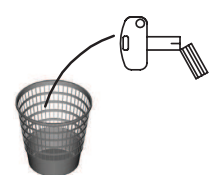
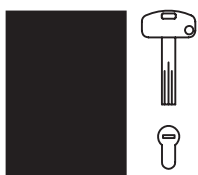
COLOCACIÓN DEL POMO



COLOCACIÓN DE LA MIRILLA



LLAVE DE INSTALACIÓN/OBRA Y LLAVES DEFINITIVAS



Cada Puerta Acorazada SegureStil lleva un juego de llaves individual y exclusivo. Este juego consta de una llave de instalación/obra y un paquete completamente cerrado que contiene las 5 llaves definitivas, más una tarjeta con un número de serie para la realización de copias futuras.

Lleve a cabo el montaje de la Puerta Acorazada SegureStil con la llave de instalación/obra. Una vez finalizada la instalación, proceda a abrir el paquete de llaves perfectamente sellado y accione la cerradura con una de ellas (apertura y cierre con sus correspondientes golpes/giros de llave).

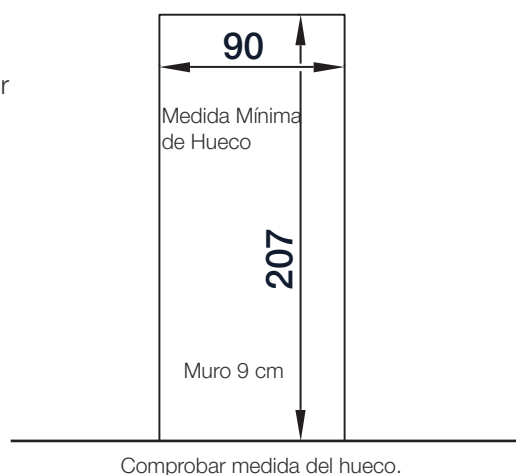
Recomendamos que la llave de instalación/obra sea destruida y la tire a la basura para no confundir con las llaves definitivas.



INSTALACIÓN

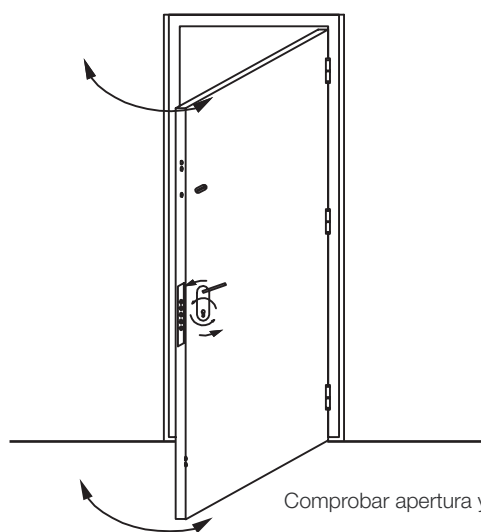
BASTIDOR DE OBRA

1
Exterior



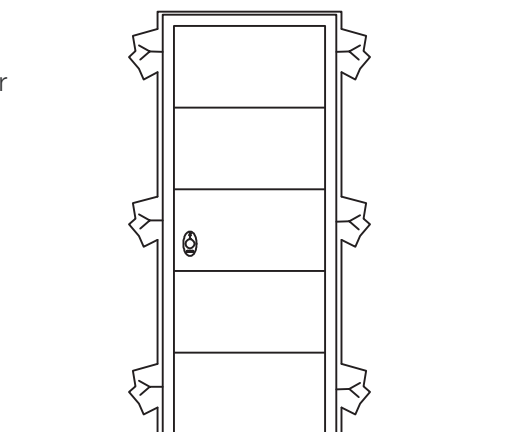
Comprobar medida del hueco.

2
Interior



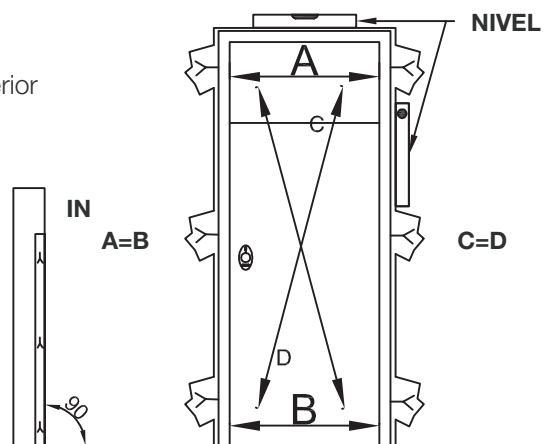
Comprobar apertura y cierre.

3
Exterior



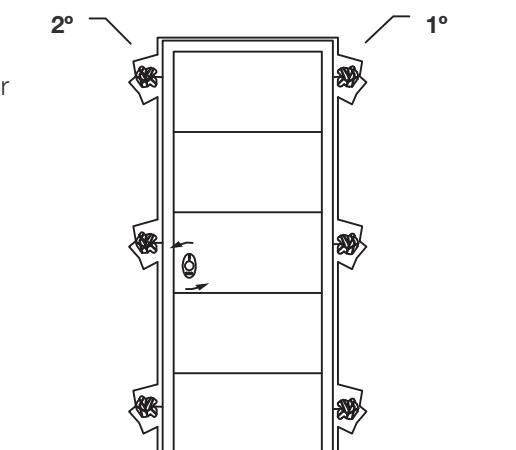
Abrir Garras, Marcarlas y Abrir sus correspondientes huecos.

4
Exterior



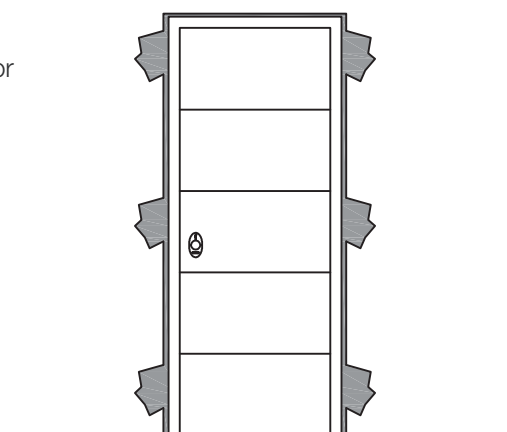
Poner a nivel la puerta y comprobar holguras.

5
Exterior



Prefijar la puerta con las garras con Escayola/Yeso y Estopa o similar. Volver a comprobar la correcta apertura y cierre de la puerta.

6
Exterior



Una vez comprobado el perfecto funcionamiento de apertura, cierre y holguras, rellenar el con mezcla/cemento.

Herramientas necesarias para la instalación del BO (Bastidor de Obra)



Herramientas Obra



Atornilladores



Nivel y/o Plomada



Llaves Allen



Taladro



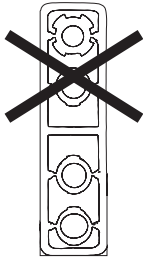
Brocas



Martillo

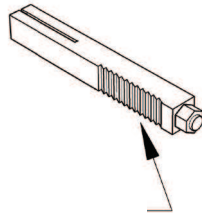


1a



Utilizar el centrador que se ajuste mejor al diámetro de la manivela.

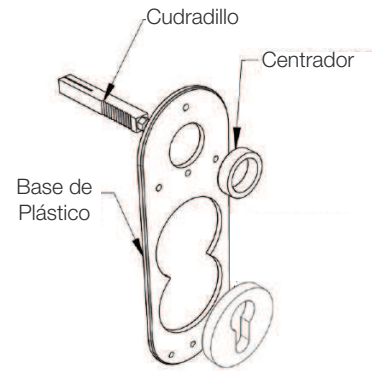
1b



Parte dentada

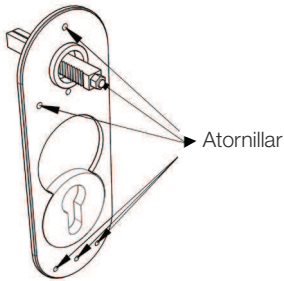
Orientar la parte dentada hacia el tronillo prisionero de la manilla.

2



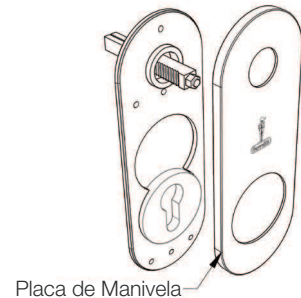
Utilizar las piezas que se indican en el dibujo y colocarlas por la parte interior de la puerta, centrándolas, ayudados por el cilindro y el cudradillo.

3



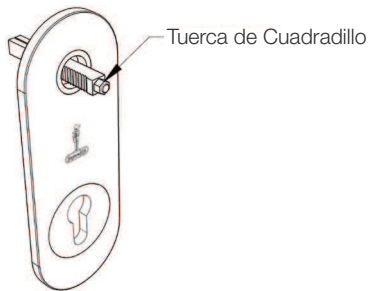
Atornillar la Base de plástico a la parte interior (trasera) de la hoja con los tornillos suministrado para ese uso.

4



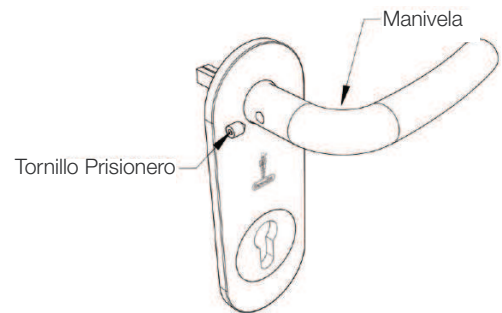
Colocar la placa de la manivela encima de la base de plástico.

5



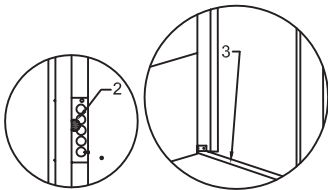
Apretar la tuerca del cudradillo para fijarlo a la cerradura.

6

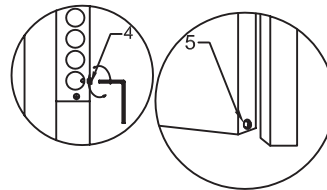


Colocar la manivela y fijar la apretando el prisionero.

CONSEJOS PARA LA INSTALACIÓN



No retirar el tope de holgura (2), ni la traba inferior(3) hasta finalizar la instalación (solo en modelos dotados de este sistema).



Utilizar el Regulador del Resbalón (4) para evitar el movimiento de la puerta una vez cerrada. Regular el Cepillo Guillotina / Cortavientos (5). (Solo en modelos dotados de este sistema)

Los dibujos, gráficos y contenido de este documento son orientativos y puede haber variaciones según los diferentes modelos y gamas de productos. Dicha información es propiedad de Puertas Acorazadas SegureStil, SegureStil, SL, y es compartida con sus clientes y colaboradores para facilitar la instalación de sus productos.

SegureStil se reserva el derecho de realizar cambios en los modelos presentados en este documento.

Para cualquier duda o consulta, envíe un correo electrónico a SegureStil@SegureStil.es