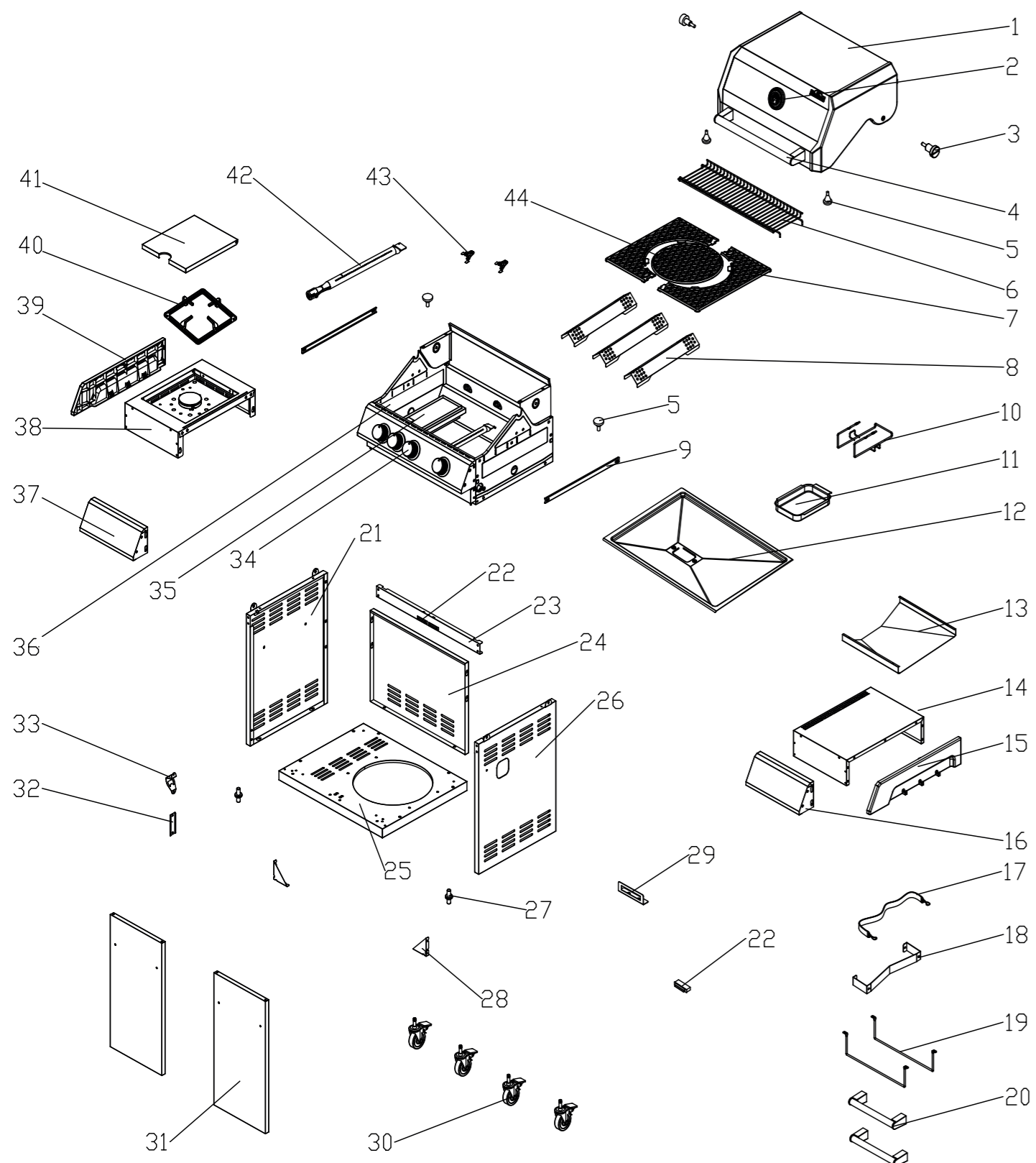


Cliff 3500 Beast



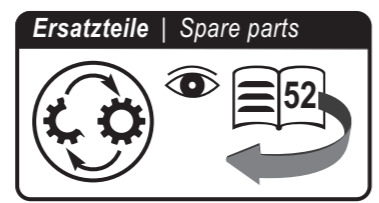
- |                             |                               |
|-----------------------------|-------------------------------|
| DE) Montageanleitung        | EE) Paigaldusjuhend           |
| EN) Assembly instructions   | ES) Instrucciones de montaje  |
| NL) Montageaanwijzing       | FI) Asennusohjeet             |
| CZ) Návod k instalaci       | FR) Notice de montage         |
| SK) Návod na inštaláciu     | HU) Összeszerelési utasítás   |
| HR) Upute za montažu        | IS) Uppsetningarleiðbeiningar |
| SI) Navodila za postavitvev | NO) Monteringsanvisning       |
| TR) kurulum talimatı        | SE) Montageanvisning          |
| BG) Ръководство за употреба | IT) Istruzioni di montaggio   |
| DK) Montagevejledning       | CA) Instruccions de muntatge  |

DE



Nr.	Bezeichnung	Menge	Nr.	Bezeichnung	Menge
1	Deckel	1	23	Rahmen vorne	1
2	Thermometer	1	24	Rückwand	1
3	Deckelschrauben	2	25	Bodenblech	1
4	Deckelgriff	1	26	Seitenpaneel rechts	1
5	Deckelpuffer	4	27	DIN Teil C / Türstift	2
6	Warmhalterost	1	28	Stabilisierungs-Winkel	2
7	Grillrost 450x305	2	29	Halterung für Tür-Magnet	1
8	Flammverteiler	3	30	Laufrolle	4
9	Stabilisierungs-Schiene	2	31	Tür	2
10	Halterung Fettauffangschale	1	32	Halteklammer Flaschenöffner	1
11	Fettauffangschale	1	33	Flaschenöffner	1
12	Fettauffangblech	1	34	Bedienknopf	4
13	Hitzeschild für Gasflasche	1	35	Infrarot Hauptbrenner	1
14	Seitenablage	1	36	Feuerkasten	1
15	Hakenleiste der Seitenablage rechts	1	37	Dekorationsleiste der Seitenablage links	1
16	Dekorationsleiste der Seitenablage rechts	1	38	Seitenbrenner-Ablage	1
17	Sicherungsgurt für Gasflasche	1	39	Hakenleiste der Seitenablage links	1
18	Gasflaschenhalterung, seitlich	1	40	Grillrost für Seitenbrenner	1
19	Gasflaschenhalterung	2	41	Seitenbrenner-Deckel	1
20	Türgriffe	2	42	Hauptbrenner	3
21	Seitenpaneel links	1	43	Sicherungsklammer	5
22	Tür-Magnet	3	44	Grillrost Ø 305 mm	1

A	B	C	D	E	F	G
x4	x16 1/4-20	x2	x10 M4	x16	x11 5/32-32	x4



Stellen Sie sicher, dass Sie Ihren Grill korrekt montiert haben.  
Befolgen Sie dazu die einzelnen Schritte der detaillierten Montageanleitung.

**Achtung:** Wir legen großen Wert auf einen möglichst einfachen Montageprozess. Die Metallteile wurden nach der Produktion entgratet, jedoch können scharfe Kanten Verletzungen verursachen. Daher empfehlen wir beim Umgang mit den Teilen während der Montage Schutzhandschuhe zu tragen.

**garbou** EU Konformitätserklärung (Original-Erklärung)  
EU Declaration of Conformity (Original Declaration) 2024-BH-AGS01

ES Declaración UE de conformidad (Declaración original) EE ELI vastavusdeklaratsioon (originaaldeklaratsioon) LT ES atitikties deklaracija (Originali deklaracija)  
 NL EU-verklaring van overeenstemming (Originele verklaring) FI EU-vaatimustenmukaisuusvakuutus (alkuperäinen vakuutus) SE EU-försäkran om överensstämmelse (originalförsäkran)  
 DK EU-overensstemmelseerklæring (Original-erklæring) HR EU izjava o sukladnosti (originalna izjava) CZ EU prohlášení o shodě (originální prohlášení)  
 SK EÚ vyhlásenie o zhode (originálne vyhlásenie) LV ES atbilstības deklarācija (Oriģinālā deklarācija) HU EU-megfelelőségi nyilatkozat (eredeti nyilatkozat)  
 BG ЕС декларация за съответствие (оригинална декларация) SI EU-izjava o skladnosti (originalna izjava) FR Déclaration UE de conformité (Déclaration d'origine)

**garbou GmbH, Dornaper Str. 18, D-42327 Wuppertal**  
 DE erklärt in alleiniger Verantwortung, dass das Produkt BG Vyhlasuje vo výhradnej zodpovednosti, že výrobok LT Su visiška atsakomybe patvirtinama, kad produktas  
 EN declares under sole responsibility, that the product EE Deklarira na sobstvena odgovornost, ce produkt SE Förklarar under eget ansvar att produkten  
 ES declara bajo su exclusiva responsabilidad que el producto FI Kinnitab omal ainuvastutusel, et toode HR Izjavuje na vlastitu odgovornost da proizvod  
 NL verklaart hierbij dat het product HR Izjavuje na vlastitu odgovornost da proizvod LV Ar pilnu atbildību paziņo, ka produkts  
 DK erklærer som eneansvarlig, at produktet SI Izjavlja na lastno odgovornost, da je izdelek

DE Bezeichnung des Produktes / Artikel-Nr.: EN Product Description / Article-No.: ES Denominación del producto / n.º. de art.: NL Productomschrijving / Artikel-Nr.: DK Betegnelse af produktet / Vare Nr.: SK Označenie výrobku / č. výr.: BG Наименование на продукта / apr. №: EE Toote nimetus / Artikli-Nr.: FI Tuotteen nimi / tuotenumero: HR Naziv proizvoda / Artikl br.: LV Produkta apzīmējums / preces Nr.: SI Označka izdelka / št. artikla: LT Produkto aprašymas / dalies nr.: SE Produktens beteckning / Artikel-Nr.: CZ Označení výrobku / č. výr.: HU A termék megnevezése / cikkszám: FR Désignation du produit / Référence:

**Gas Barbecue CLIFF 3500 Beast  
K103M1BEGM2**

DE erfüllt die einschlägigen Harmonisierungsrechtsvorschriften der Union: EN is in conformity with the following relevant Union harmonisation legislation: ES cumple con las siguientes disposiciones pertinentes de la legislación comunitaria de armonización: NL voldoet aan de volgende relevante EU-harmonisatiewetgeving: DK opfylder de følgende relevante harmoniseringsforskrifter fra Unionen: SK splňa nasledujúce príslušné predpisy Európskej únie o harmonizácii práva: BG отговаря на следните действия разпоредби за хармонизация на Съюза: EE täidab järgmiste asjakohaste liidu ühlustamisvaldkonna õigusaktide nõudeid: FI on unionin seuraavan asiaankuuluvan yhdenmukaistamislaissaadännön mukainen: HR ispunjava slijedeće važeće usklađene propise EU-a: LV atbilst attiecīgajām Savienības saskaņošanas tiesību aktam: SI v skladu z naslednjimi usklajenimi predpisi Unije: LT atitinka šiuos nurodytus ES darniusius teisės aktus: SE överensstämmer med följande harmoniserad unionslagstiftning: CZ splňuje následující příslušné předpisy Evropské unie o harmonizaci práva: HU teljesíti az alábbi, uniós harmonizált jogszabályokat: FR est conforme aux dispositions légales d'harmonisation en vigueur suivantes de l'Union:


PIN OF CONFORMITY: 2575DM28457  
 Issued by Notified Body No.: 2575  
 Intertek Italia SpA  
 Via Principe di Udine, 114  
 33030 Campoformido (UD), Italy

DE Angewandte harmonisierte Normen oder andere Spezifikationen: EN Applied harmonised standards or other specifications: ES Normas armonizadas aplicadas u otras especificaciones: NL Toegepaste geharmoniseerde normen of andere specificaties: DK Anvendte harmoniserede standarder eller andre specifikationer: SK Aplikované harmonizované normy alebo iné špecifikácie: BG Приложени хармонизирани стандарти или други спецификации: EE Kohaldatud ühlustatud standardid või muud spetsifikatsioonid: FI Sovelletut yhdenmukaistetut standardit tai muut eritelmat: HR Primijenjene usklađene norme ili druge specifikacije: LV Piemērotie saskaņotie standarti vai citas specifikācijas: SI Uporabljeni usklajeni standardi ali druge specifikacije: LT Taikomi darnieji standartai arba kitos specifikacijos: SE Tillämpade harmoniserade standarder eller andra specifikationer: CZ Aplikované harmonizované normy nebo jiné specifikace: HU Alkalmazott harmonizált szabványok vagy egyéb specifikációk: FR Normes harmonisées appliquées ou autres spécifications:

**EN 498:2012  
EN 484:2019+AC:2020**

Wuppertal, den 16.11.2023  
  
 Raoul Finzenhagen, Geschäftsführung  
  
 garbou GmbH  
 Dornaper Strasse 18  
 42327 Wuppertal

## Technische Daten

garbou GmbH, Dornaper Strasse 18, 42327 Wuppertal, Germany			 DE/AT/CH 2575		
Produktbezeichnung	Gasgrill				
Modellnummer	Cliff 3500 Beast (K103M1BEGM2)				
Gaskategorie	I3+(28-30/37)		I3B/P(30)	I3B/P(37)	I3B/P(50) ■
Gas-Typ / Gas-Druck	Butan (G30)	Propan (G31)	Butan/Propan		
	28-30 mbar	37 mbar	30 mbar	37 mbar	50 mbar
Bestimmungsland	I3+(28-30/37): BE, CH, CY, CZ, ES, FR, GB, GR, IE, IT, LT, LU, LV, PT, SK, SI, TR I3B/P(30): AL, CY, CZ, DK, EE, FI, FR, HU, IT, LT, NL, NO, RO, SE, SI, SK, HR, TR, BG, IS, LU, MT, MK, GB, GR, LV, IS I3B/P(50): AT, CH, CZ, DE, SK, LU I3B/P(37): PL				
Größe der Einspritzdüse Hauptbrenner	Ø 0.92 mm	Ø 0.92 mm	Ø 0.92 mm	Ø 0.86 mm	Ø 0.81 mm
Größe der Einspritzdüse Seitenbrenner	Ø 0.88 mm	Ø 0.88 mm	Ø 0.88 mm	Ø 0.79 mm	Ø 0.75 mm
Gesamtleistung:	13,5 kW / 983 (g/h)				
Stromversorgung (V / DC)	-				
Seriennummer	Zu finden auf der rechten Seite des Feuerkastens				
Nur im Freien verwenden					
Lesen Sie vor Gebrauch die Bedienungsanleitung					
Warnung: Teile des Grills können sehr heiß werden. Halten Sie Kinder von dem Gerät fern. Hergestellt in China.					

Wir empfehlen die Verwendung einer 11 kg Gasflasche.

Bei Maximaler Leistung ist eine Betriebsdauer von etwa 11 Stunden zu erwarten.


Es darf kein starker Wind durch die Öffnungen an der Rückseite des Grillgerätes eindringen!

No.	Appellation	Qty	No.	Appellation	Qty
1	Lid	1	23	Cart front beam	1
2	Thermometer	1	24	Cart back panel	1
3	Lid screw	2	25	Cart bottom panel	1
4	Lid handle	1	26	Right side panel of the cart	1
5	Lid buffer	4	27	Door pin	2
6	Warming rack	1	28	Stabilizing angle	2
7	cast iron grid 450x305	2	29	Bracket for door magnet	1
8	Flame tamer	3	30	Castors	4
9	Stabilizing splint	2	31	Door	2
10	Grease cup rack	1	32	Basement bottle opener	1
11	Grease cup	1	33	Bottle opener	1
12	Grease tray	1	34	Control knob	4
13	Gas cylinder heat shield	1	35	Infrared mainburner	1
14	side table	1	36	Firebox	1
15	Hook rail of the side shelf right	1	37	Decorative strip side shelf left	1
16	Decorative strip side shelf right	1	38	side burner shelf	1
17	Gas cylinder safety belt	1	39	Hook rail of the side shelf left	1
18	Gas cylinder side bracket	1	40	Grill grid for side burner	1
19	Gas cylinder bracket	2	41	Side burner lid	1
20	Door handle	2	42	Main burner	3
21	Left side panel of the cart	1	43	Safety clip	5
22	Door magnet	3	44	Grill grid Ø 305mm	1

Make sure your grill is assembled properly. Detailed assembly instructions are packed with each grill giving specific assembly procedures for each model. Follow these instructions carefully to ensure the correct and safe assembly of the grill.

**Caution:** Although we take every effort to ensure that the assembly process is as easy as possible, it is inherent with fabricated steel parts that corners and edged can cause cuts if improperly handled during assembly procedures. Be careful while handling any parts during assembly. It is strongly recommended that you protect hands with a pair of work gloves.

## Technical data

garbou GmbH, Dornaper Strasse 18, 42327 Wuppertal, Germany					 <b>2575</b>		EN
Product name	Outdoor gas grill						
Model number	Cliff 3500 Beast (K103M1BEGM2)						
Gas category	I3+(28-30/37)		I3B/P(30)	I3B/P(37)	I3B/P(50)		
Gas and supply pressure	Butane (G30)	Propane (G31)		Butane/Propane			
	28-30 mbar	37 mbar		30 mbar	37 mbar	50 mbar	
Country of destination	I3+(28-30/37): BE, CH, CY, CZ, ES, FR, GB, GR, IE, IT, LT, LU, LV, PT, SK, SI, TR I3B/P(30): AL, CY, CZ, DK, EE, FI, FR, HU, IT, LT, NL, NO, RO, SE, SI, SK, HR, TR, BG, IS, LU, MT, MK, GB, GR, LV, IS I3B/P(50): AT, CH, CZ, DE, SK, LU I3B/P(37): PL						
Main burner injector size	Ø 0.92 mm	Ø 0.92 mm		Ø 0.92 mm	Ø 0.86 mm	Ø 0.81 mm	
Side burner injector size	Ø 0.88 mm	Ø 0.88 mm		Ø 0.88 mm	Ø 0.79 mm	Ø 0.75 mm	
Total output:	13,5 kW / 983 (g/h)						
Electric energy (V / DC)	-						
Serial number	Can be found on the right side of the fire box						
Use outdoors only							
Read the instructions before using the appliance.							
Warning : Accessible parts may be very hot. Keep young children away. Made in China							

The gas cylinder is recommend to 11 kg LPG gas bottle, it is sufficient for a heating period of approx. 11 hours with full power.

**Strong wind is not allowed to blow through the back of the gas grill.**

Nr.	Omschrijving	Hoeveelheid	Nr.	Omschrijving	Hoeveelheid
1	Deksel	1	23	Frame voorkant	1
2	Thermometer	1	24	Achterwand	1
3	Dekselschroeven	2	25	Bodemplaat	1
4	Dekselhandvat	1	26	Zijpaneel rechts	1
5	Dekselbuffer	4	27	DIN deel C / deurpen	2
6	Warmhoudrooster	1	28	Stabilisatie-hoekelement	2
7	Barbecuerooster 450x305	2	29	Houder voor deurmagneet	1
8	Vlammenverdeler	3	30	Wiel	4
9	Stabilisatiesteun	2	31	Deur	2
10	Houder vetopvangbak	1	32	Houderklem flesopener	1
11	Vetopvangbak	1	33	Flesopener	1
12	Vetopvangplaat	1	34	Bedieningsknop	4
13	Hitteschild voor gasfles	1	35	Infrarood hoofdbrander	1
14	Zijplaat	1	36	Vuurbak	1
15	Haaksteun van de zijplaat rechts	1	37	Decoratiesteun van de zijplaat links	1
16	Decoratiesteun van de zijplaat rechts	1	38	Zijbrander-opbergplaat	1
17	Borgriem voor gasfles	1	39	Haaksteun van de zijplaat links	1
18	Gasfleshouder, zijkant	1	40	Barbecuerooster voor zijbrander	1
19	Gasfleshouder	2	41	Zijbrander - deksel	1
20	Deurgreep	2	42	Hoofdbrander	3
21	Zijpaneel links	1	43	Borgklem	5
22	Deurmagneet	3	44	Barbecuerooster Ø 305 mm	1

Overtuigt U zich, dat U Uw grill correct heeft gemonteerd.


Volgt U daartoe de afzonderlijke stappen van de gedetailleerde montageaanwijzing op.

**Opgelet:** Wij leggen grote waarde op een zo mogelijke eenvoudige montageprocedure.

De metaaldelen werden na de productie ontbraamd, echter kunnen scherpe kanten verwondingen veroorzaken.

Daarom raden wij aan bij de omgang met de delen veiligheidshandschoenen te dragen.

## Technische gegevens

garbou GmbH, Dornaper Strasse 18, 42327 Wuppertal, Germany					
Productomschrijving	Gasgrill				
Modelnummer	Cliff 3500 Beast (K103M1BEGM2)				
Gas categorie	I3+(28-30/37)		I3B/P(30) ■	I3B/P(37)	I3B/P(50)
Gastype / Gasdruk	Butaan (G30)	Propana (G31)	Butaan/Propana		
	28-30 mbar	37 mbar	30 mbar	37 mbar	50 mbar
Bestemmingsland	I3+(28-30/37): BE, CH, CY, CZ, ES, FR, GB, GR, IE, IT, LT, LU, LV, PT, SK, SI, TR I3B/P(30): AL, CY, CZ, DK, EE, FI, FR, HU, IT, LT, NL, NO, RO, SE, SI, SK, HR, TR, BG, IS, LU, MT, MK, GB, GR, LV, IS I3B/P(50): AT, CH, CZ, DE, SK, LU I3B/P(37): PL				
Grootte van de inspuitsproeier Hoofdbrander	Ø 0.92 mm	Ø 0.92 mm	Ø 0.92 mm	Ø 0.86 mm	Ø 0.81 mm
Grootte van de inspuitsproeie Zijbrander	Ø 0.88 mm	Ø 0.88 mm	Ø 0.88 mm	Ø 0.79 mm	Ø 0.75 mm
Totaal vermogen:	13,5 kW / 983 (g/h)				
Stroomvoorzorging (V / DC)	-				
Serienummer	Te vinden aan de rechterzijde van de vuurkast				
Alleen in de open lucht gebruiken					
Leest U voor het gebruik de bedieningsaanwijzing					
Waarschuwing: Delen van de grill kunnen heel heet worden. Houdt U kinderen van het apparaat verwijderd. Geproduceerd in China.					

Wij raden het gebruik van een 11 kg gasfles aan.

Bij maximaal vermogen is een bedrijfsduur van ongeveer 11 uren te verwachten.

Er mag geen sterke wind door de openingen aan de achterkant van het grillapparaat binnendringen!

Č.	Název	Množství	Č.	Název	Množství
1	Víko	1	23	Rám vpředu	1
2	Teploměr	1	24	Zadní stěna	1
3	Šrouby víka	2	25	Spodní plech	1
4	Úchyt víka	1	26	Boční panel vpravo	1
5	Doraz víka	4	27	DIN část C / čep dveří	2
6	Rošt pro udržování teploty	1	28	Stabilizační úhelník	2
7	Grilovací rošt 450x305	2	29	Držák pro magnet dveří	1
8	Rozdělovač plamene	3	30	Kolečko	4
9	Stabilizační lišta	2	31	Dveře	2
10	Držák odkapávací misky na tuk	1	32	Přidrzná spona otvíráku na lahve	1
11	Odkapávací miska na tuk	1	33	Otvírák na lahve	1
12	Odkapávací plech na tuk	1	34	Ovládací knoflík	4
13	Tepelný štít pro plynovou lahev	1	35	Infračervený hlavní hořák	1
14	Boční odkládací plocha	1	36	Ohniště	1
15	Lišta s háčky boční odkládací plochy vpravo	1	37	Dekorační lišta boční odkládací plochy vlevo	1
16	Dekorační lišta boční odkládací plochy vpravo	1	38	Odkládací plocha bočního hořáku	1
17	Bezpečnostní popruh pro plynovou lahev	1	39	Lišta s háčky boční odkládací plochy vlevo	1
18	Držák plynové lahve, boční	1	40	Grilovací rošt pro boční hořák	1
19	Držák plynové lahve	2	41	Víko bočního hořáku	1
20	Úchyty dveří	2	42	Hlavní hořák	3
21	Boční panel vlevo	1	43	Pojistná svorka	5
22	Magnet dveří	3	44	Grilovací rošt Ø 305 mm	1

Ujistěte se, že Váš gril byl smontován správně. K tomu respektujte jednotlivé kroky detailního návodu na montáž.


**Pozor:** Velký důraz klademe na co možná jednoduchý montážní proces.

Kovové díly byly po výrobě zbaveny otřepů, avšak ostré hrany mohou způsobit zranění.

Proto doporučujeme při zacházení s díly během montáže nosit ochranné rukavice.



## Technická data

garbou GmbH, Dornaper Strasse 18, 42327 Wuppertal, Germany			 <b>2575</b> <span style="float: right;">CZ</span>		
Označení výrobku	Plynový grill				
Číslo modelu	Cliff 3500 Beast (K103M1BEGM2)				
Kategorie plynu	I3+(28-30/37)		I3B/P(30) ■	I3B/P(37)	I3B/P(50)
Typ plynu / Tlak plynu	Butan (G30)	Propan (G31)	Butan/Propan		
	28-30 mbar	37 mbar	30 mbar	37 mbar	50 mbar
Země určení	I3+(28-30/37): BE, CH, CY, CZ, ES, FR, GB, GR, IE, IT, LT, LU, LV, PT, SK, SI, TR I3B/P(30): AL, CY, CZ, DK, EE, FI, FR, HU, IT, LT, NL, NO, RO, SE, SI, SK, HR, TR, BG, IS, LU, MT, MK, GB, GR, LV, IS I3B/P(50): AT, CH, CZ, DE, SK, LU I3B/P(37): PL				
Velikost vstříkovací trysky hlavního hořáku	Ø 0.92 mm	Ø 0.92 mm	Ø 0.92 mm	Ø 0.86 mm	Ø 0.81 mm
Velikost vstříkovací trysky postranních hořáků	Ø 0.88 mm	Ø 0.88 mm	Ø 0.88 mm	Ø 0.79 mm	Ø 0.75 mm
Celkový výkon:	13,5 kW / 983 (g/h)				
Zásobování proudem (V/DC)	-				
Sériové číslo	Štítek najdete na pravé straně topeniště				
Používat jen venku					
Před použitím si přečtěte návod na obsluhu					
Varování: Části grilu mohou být velmi horké. Držte děti v patřičné vzdálenosti od zařízení. Vyrobeno v Číně.					

Doporučujeme použít plynovou lahev 11 kg.

U maximálního výkonu lze očekávat trvání provozu asi 11 hodin.

Otvorem na zadní straně grilu nesmí pronikat silný vítr!

Č.	Názov	Množstvo	Č.	Názov	Množstvo
1	Kryt	1	23	Rám vpredu	1
2	Teplomer	1	24	Zadná stena	1
3	Skrutky krytu	2	25	Plech dna	1
4	Úchytka krytu	1	26	Bočný panel vpravo	1
5	Tlmič krytu	4	27	DIN diel C / kolík dverí	2
6	Rošt na udržiavanie tepla	1	28	Stabilizačný uholník	2
7	Grilovací rošt 450x305	2	29	Držiak pre dverový magnet	1
8	Rozdeľovač plameňa	3	30	Pojazdné koliesko	4
9	Stabilizačná lišta	2	31	Dvierka	2
10	Držiak misky na zachytávanie tuku	1	32	Pridrzná svorka otvárača dvierok	1
11	Miska na zachytávanie tuku	1	33	Otvárač na fľaše	1
12	Plech na zachytávanie tuku	1	34	Ovládacie tlačidlo	4
13	Tepelný štít pre plynovú fľašu	1	35	Infračervený hlavný horák	1
14	Bočná odkladacia polička	1	36	Box na oheň	1
15	Lišta s háčikmi bočnej odkladacej poličky vpravo	1	37	Dekoračná lišta bočnej odkladacej poličky vľavo	1
16	Dekoračná lišta bočnej odkladacej poličky vpravo	1	38	Odkladacia polička bočného horáka	1
17	Bezpečnostný pás pre plynovú fľašu	1	39	Lišta s háčikmi bočnej odkladacej poličky vľavo	1
18	Držiak na plynovú fľašu, bočný	1	40	Grilovací rošt pre bočný horák	1
19	Držiak na plynovú fľašu	2	41	Kryt bočného horáka	1
20	Úchytky dvierok	2	42	Hlavný horák	3
21	Bočný panel vľavo	1	43	Poistná svorka	5
22	Dverový magnet	3	44	Grilovací rošt Ø 305 mm	1


Uistite sa, že bol Váš gril zmontovaný správne. K tomu rešpektujte jednotlivé kroky detailného návodu na montáž.

**Pozor:** Veľký dôraz kladieme na čo najjednoduchší montážny proces.

Kovové diely boli po výrobe zbavené ostrapkov, avšak ostré hrany môžu spôsobiť zranenia.

Preto odporúčame pri zaobchádzaní s dielmi počas montáže nosiť ochranné rukavice.

## Technické údaje

garbou GmbH, Dornaper Strasse 18, 42327 Wuppertal, Germany			 <b>2575</b> <sup>SK</sup>		
Označenie výrobku	Plynový gril				
Číslo modelu	Cliff 3500 Beast (K103M1BEGM2)				
Kategória plynu	I3+(28-30/37)		I3B/P(30) ■	I3B/P(37)	I3B/P(50)
Typ plynu / Tlak plynu	Bután (G30)	Propán (G31)	Bután/Propán		
	28-30 mbar	37 mbar	30 mbar	37 mbar	50 mbar
Zem určenia	I3+(28-30/37): BE, CH, CY, CZ, ES, FR, GB, GR, IE, IT, LT, LU, LV, PT, SK, SI, TR I3B/P(30): AL, CY, CZ, DK, EE, FI, FR, HU, IT, LT, NL, NO, RO, SE, SI, SK, HR, TR, BG, IS, LU, MT, MK, GB, GR, LV, IS I3B/P(50): AT, CH, CZ, DE, SK, LU I3B/P(37): PL				
Veľkosť vstrekovacej dýzy hlavného horáka	Ø 0.92 mm	Ø 0.92 mm	Ø 0.92 mm	Ø 0.86 mm	Ø 0.81 mm
Veľkosť vstrekovacej dýzy bočných horákov	Ø 0.88 mm	Ø 0.88 mm	Ø 0.88 mm	Ø 0.79 mm	Ø 0.75 mm
Celkový výkon:	13,5 kW / 983 (g/h)				
Zásobovanie prúdom (V / DC)	-				
Sériové číslo	Nájdete na zadnej strane misy na oheň				
Používať len vonku					
Pred použitím si prečítajte návod na obsluhu					
Varovanie: Časti grilu môžu byť veľmi horúce. Držte deti v dostatočnej vzdialenosti od zariadenia. Vyrobené v Číne.					

Odporúčame použiť plynovú fľašu 11 kg.

Pri maximálnom výkone je možné očakávať trvanie prevádzky asi 11 hodín.


Otvorom na zadnej strane grilu nesmie prenikať silný vietor!

Br.	Oznaka	Količina	Br.	Oznaka	Količina
1	Poklopac	1	23	Okvir sprijeda	1
2	Termometar	1	24	Stražnja stjenka	1
3	Vijci poklopca	2	25	Podni lim	1
4	Drška poklopca	1	26	Bočni panel desno	1
5	Bafer poklopca	4	27	DIN dio C / klin za vrata	2
6	Rešetka za održavanje topline	1	28	Kutnik za stabilizaciju	2
7	Rešetka za roštilj 450x305	2	29	Držać magneta za vrata	1
8	Razvodnik plamena	3	30	Kotačić za kretanje	4
9	Tračnica za stabilizaciju	2	31	Vrata	2
10	Držać posude za prihvaćanje masti	1	32	Stezaljka za držanje otvarača za boce	1
11	Posuda za prihvaćanje masti	1	33	Otvarač za boce	1
12	Lim za prihvaćanje masti	1	34	Komandni gumb	4
13	Štitnik od vreline za plinsku bocu	1	35	Infracrveni glavni gorionik	1
14	Bočni pretinac	1	36	Ložište	1
15	Letva s kukama bočnog pretinca desno	1	37	Dekoracijska letva bočnog pretinca lijevo	1
16	Dekoracijska letva bočnog pretinca desno	1	38	Pretinac za bočni gorionik	1
17	Sigurnosni pojas za plinsku bocu	1	39	Letva s kukama bočnog pretinca lijevo	1
18	Držać plinske boce, bočno	1	40	Rešetka za roštilj za bočni gorionik	1
19	Držać plinske boce	2	41	Poklopac bočnog gorionika	1
20	Drške vrata	2	42	Glavni gorionik	3
21	Bočni panel lijevo	1	43	Sigurnosna hvataljka	5
22	Magnet za vrata	3	44	Rešetka za roštilj Ø 305 mm	1

Uvjerite se da je Vaš plinski roštilj ispravno montirali.  
Slijedite u tu svrhu pojedinačne korake detaljnih uputa za montažu.

**Opres:** Veliko značenje pridajemo što jednostavnijem postupku montaže. Metalni dijelovi su nakon proizvodnje bili izgladeni, ipak oštri rubovi mogu prouzročiti ozljede. Stoga preporučujemo kod rukovanja s dijelovima tijekom montaže nositi zaštitne rukavice.

## Tehnički podaci

garbou GmbH, Dornaper Strasse 18, 42327 Wuppertal, Germany			 <b>2575</b> <span style="float: right;">HR</span>		
Oznaka proizvoda	Plinski roštilj				
Model broj	Cliff 3500 Beast (K103M1BEGM2)				
Kategorija plina	I3+(28-30/37)		I3B/P(30) ■	I3B/P(37)	I3B/P(50)
Plin tip / Plin tlak	Butan (G30)	Propan (G31)	Butan/Propan		
	28-30 mbar	37 mbar	30 mbar	37 mbar	50 mbar
Odredišna zemlja	I3+(28-30/37): BE, CH, CY, CZ, ES, FR, GB, GR, IE, IT, LT, LU, LV, PT, SK, SI, TR I3B/P(30): AL, CY, CZ, DK, EE, FI, FR, HU, IT, LT, NL, NO, RO, SE, SI, SK, HR, TR, BG, IS, LU, MT, MK, GB, GR, LV, IS I3B/P(50): AT, CH, CZ, DE, SK, LU I3B/P(37): PL				
Sapnica za ubrizgavanje Glavni plamenik	Ø 0.92 mm	Ø 0.92 mm	Ø 0.92 mm	Ø 0.86 mm	Ø 0.81 mm
Veličina sapnice za ubrizgavanje Bočni plamenik	Ø 0.88 mm	Ø 0.88 mm	Ø 0.88 mm	Ø 0.79 mm	Ø 0.75 mm
Ukupna jakost:	13,5 kW / 983 (g/h)				
Opskrba strujom (V / DC)	-				
Serijski broj	Može se naći na desnoj strani kutije za vatru				
Koristite samo na otvorenom					
Prije upotrebe pročitajte Upute za upotrebu					
Upozorenje: Pojedini dijelovi naprave mogu biti vrlo vrući. Držite djecu podalje od naprave. Proizvedeno u Kini.					

Preporučujemo uporabu 11 kg plinske boce.

Kod maksimalne učinkovitosti može se očekivati vrijeme djelovanja od otprilike 11 sati.

Kroz otvore na stražnjoj strani roštilja ne smije prodrijeti jak vjetar!

Št.	Oznaka	Količina	Št.	Oznaka	Količina
1	Pokrov	1	23	Okvir spredaj	1
2	Termometer	1	24	Hrbtna stena	1
3	Vijaki pokrova	2	25	Talna pločevina	1
4	Ročaj pokrova	1	26	Stranska plošča desno	1
5	Blažilnik pokrova	4	27	DIN del C/vratni zatič	2
6	Rešetka za vzdrževanje toplote	1	28	Stabilizacijski kotnik	2
7	Rešetka za žar 450x305	2	29	Držalo za vratni magnet	1
8	Razdelilnik plamena	3	30	Kolesce	4
9	Stabilizacijska tirnica	2	31	Vrata	2
10	Držalo posode za prestrezanje maščobe	1	32	Držalna sponka za odpiraç za steklenice	1
11	Posoda za prestrezanje maščobe	1	33	Odpiraç za steklenice	1
12	Pločevina za prestrezanje maščobe	1	34	Gumb za upravljanje	4
13	Zaščita pred vročino za plinsko jeklenko	1	35	Glavni infrardeçi gorilnik	1
14	Stranska polica	1	36	Kurišče	1
15	Letev s kavljì desne police	1	37	Okrasna letev leve police	1
16	Okrasna letev desne police	1	38	Polica stranskega gorilnika	1
17	Varnostni pas za plinsko jeklenko	1	39	Letev s kavljì leve police	1
18	Držalo za plinsko jeklenko, stransko	1	40	Rešetka za žar za stranski gorilnik	1
19	Držalo za plinsko jeklenko	2	41	Pokrov stranskega gorilnika	1
20	Ročaji za vrata	2	42	Glavni gorilnik	3
21	Stranska plošča levo	1	43	Varnostna sponka	5
22	Vratni magnet	3	44	Rešetka za žar Ø 305 mm	1


Prepričajte se, da ste pravilno namestili žar. Sledite posameznim korakom podrobnih navodil za namestitvev.

**Pozor:** Velik pomen pripisujemo čim enostavnejšemu postopku namestitvev.

Kovinski deli so bili po proizvodnji obrušeni, vendar lahko ostri robovi povzročijo poškodbe.

Zato priporočamo, da pri rokovanju z deli med montažo nosite zaščitne rokavice.

## Tehnični podatki

garbou GmbH, Dornaper Strasse 18, 42327 Wuppertal, Germany			 <b>2575</b> <span style="float: right;">SI</span>		
Ime izdelka	Plinski žar				
Številka modela	Cliff 3500 Beast (K103M1BEGM2)				
Kategorija plina	I3+(28-30/37)		I3B/P(30) ■	I3B/P(37)	I3B/P(50)
Vrsta plina / Tlak plina	Butan (G30)	Propan (G31)	Butan/Propan		
	28-30 mbar	37 mbar	30 mbar	37 mbar	50 mbar
Namembna država	I3+(28-30/37): BE, CH, CY, CZ, ES, FR, GB, GR, IE, IT, LT, LU, LV, PT, SK, SI, TR I3B/P(30): AL, CY, CZ, DK, EE, FI, FR, HU, IT, LT, NL, NO, RO, SE, SI, SK, HR, TR, BG, IS, LU, MT, MK, GB, GR, LV, IS I3B/P(50): AT, CH, CZ, DE, SK, LU I3B/P(37): PL				
Velikost šobe za vbrizgavanje Glavni gorilnik	Ø 0.92 mm	Ø 0.92 mm	Ø 0.92 mm	Ø 0.86 mm	Ø 0.81 mm
Velikost šobe za vbrizgavanje Stranski gorilnik	Ø 0.88 mm	Ø 0.88 mm	Ø 0.88 mm	Ø 0.79 mm	Ø 0.75 mm
Skupna moč:	13,5 kW / 983 (g/h)				
Priključna moč (V / DC)	-				
Serijska številka	Najdete na desni strani kurišča.				
Uporabljajte samo na prostem					
Pred uporabo preberite navodila za uporabo					
Opozorilo: Deli žara lahko postanejo zelo vroči. Pazite, da bodo otroci stran od naprave. Izdelano na Kitajskem					

Priporočamo uporabo plinske jeklenke 11 kg.  
Pri največji zmogljivosti lahko pričakujete približno 11-urno delovanje.

Skozi odprtine na zadnji strani žara, ne sme pihati močan veter!

No.	Açıklama	Miktar	No.	Açıklama	Miktar
1	Kapak	1	23	Ön çerçeve	1
2	Termometre	1	24	Arka duvar	1
3	Kapak vidaları	2	25	Zemin sacı	1
4	Kapak sapı	1	26	Yan panel sağ	1
5	Kapak tamponu	4	27	DIN Parça C / Kapı pimi	2
6	Sıcak tutma ızgarası	1	28	Sağlamaştırma açısı	2
7	Mangal ızgarası 450x305	2	29	Kapı mıknatısı tutucu	1
8	Alev dağıtıcı	3	30	Makara	4
9	Sağlamaştırma rayı	2	31	Kapı	2
10	Yağ toplama kabı tutucu	1	32	Şişe açıcı tutma kısıacı	1
11	Yağ toplama kabı	1	33	Şişe açıcı	1
12	Yağ toplama sacı	1	34	Kumanda düğmesi	4
13	Gaz şişesi için ısı levhası	1	35	Kızıl ötesi ana yakıcı	1
14	Yan kenar rafı	1	36	Ateş kasası	1
15	Sağ yan kenar rafı kanca pervazı	1	37	Sol yan kenar rafı dekorasyon pervazı	1
16	Sağ yan kenar rafı dekorasyon pervazı	1	38	Yan taraf yakıcı rafı	1
17	Gaz şişesi için emniyet kemeri	1	39	Sol yan kenar rafı kanca pervazı	1
18	Yan taraf için gaz şişesi tutucu	1	40	Yan yakıcı için mangal ızgarası	1
19	Gaz şişesi tutucu	2	41	Yan yakıcı kapağı	1
20	Kapı kolları	2	42	Ana yakıcı	3
21	Yan panel sol	1	43	Emniyet kısıacı	5
22	Kapı mıknatısı	3	44	Mangal ızgarası Ø 305 mm	1

Mangalın doğru bir şekilde monte edilmiş olmasından emin olun.

Bu işlem için detaylı montaj kılavuzunda belirtilmekte olan adımları takip edin.

**Dikkat:** Montajın mümkün olduğu kadar kolay olmasına tarafımızdan çok önem verilmektedir.

Metal parçalar imalattan sonra törpülenmiştir, fakat buna rağmen keskin köşeler yaralanmalara neden olabilir.

Bu nedenle parçaların montajı esnasında eldiven kullanılmasını tavsiye ederiz.



## Teknik veriler

garbou GmbH, Dornaper Strasse 18, 42327 Wuppertal, Germany			CE 2575 TR		
Ürün tanımı	Gaz mangalı				
Model numarası	Cliff 3500 Beast (K103M1BEGM2)				
Gaz kategorisi	I3+(28-30/37)		I3B/P(30) ■	I3B/P(37)	I3B/P(50)
Gaz tipi / Gaz basıncı	Bütan (G30)	Propan (G31)	Bütan/Propan		
	28-30 mbar	37 mbar	30 mbar	37 mbar	50 mbar
Kullanılan ülke	I3+(28-30/37): BE, CH, CY, CZ, ES, FR, GB, GR, IE, IT, LT, LU, LV, PT, SK, SI, TR I3B/P(30): AL, CY, CZ, DK, EE, FI, FR, HU, IT, LT, NL, NO, RO, SE, SI, SK, HR, TR, BG, IS, LU, MT, MK, GB, GR, LV, IS I3B/P(50): AT, CH, CZ, DE, SK, LU I3B/P(37): PL				
Ana ateşleyici püskürtme ağzı büyüklüğü	Ø 0.92 mm	Ø 0.92 mm	Ø 0.92 mm	Ø 0.86 mm	Ø 0.81 mm
Yan ateşleyici püskürtme ağzı büyüklüğü	Ø 0.88 mm	Ø 0.88 mm	Ø 0.88 mm	Ø 0.79 mm	Ø 0.75 mm
Toplam güç:	13,5 kW / 983 (g/h)				
Akım besleme (V / DC)	-				
Seri numarası	Ateş kasasının sağ tarafında bulunmaktadır				
Sadece açık alanda kullanın					
Kullanımdan önce kullanma kılavuzunu okuyun					
İkaz: Mangal parçaları aşırı ısınmış olabilir. Çocukları mangaldan uzak tutun. Çin'de imal edilmiştir.					

11 kg'lık bir gaz şişesi kullanmanızı öneriyoruz.

Azami güç kullanımında ortalama 11 saatlik bir kullanım süresi beklenmelidir.

Barbekünün arka kısmındaki deliklerden yoğun hava girişi olmamalıdır!


№	Наименование	Брой	№	Наименование	Брой
1	Капак	1	23	Рамка отпред	1
2	Термометър	1	24	Задна стена	1
3	Винтове на капака	2	25	Подов лист	1
4	Дръжка на капака	1	26	Странич. панел отдясно	1
5	Буфер на капака	4	27	DIN част C / щифт за врата	2
6	Скара за подгриване	1	28	Ъгъл на стабилен.	2
7	Грил скара 450x305	2	29	Държач за магнит за врата	1
8	Разпред. на пламъка	3	30	Валяк	4
9	Стабилиз. шина	2	31	Врата	2
10	Държач вана за отцежд. на мазнина	1	32	Скоба за закрепв. на отварачка за бут.	1
11	Вана за отцежд. на мазнина	1	33	Отварачка за бут.	1
12	Ламр. лист за отцежд. на мазнина	1	34	Контр. бутон	4
13	Термозащ. за газова бут.	1	35	Осн. инфрачерв. горелка	1
14	Странична пост.	1	36	Кутия за пламъка	1
15	Лайстна с кука на странич. пост. отляво	1	37	Декорат. лайстна на странич. пост. отляво	1
16	Декорат. лайстна на странич. пост. отляво	1	38	Странич. пост. за горелка	1
17	Предпаз. колан за газова бутилка	1	39	Лайстна с кука на странич. пост. отляво	1
18	Държач газова бутилка, странично	1	40	Грил скара за странич. горелка	1
19	Държач газова бутилка	2	41	Странич. капак на горелката	1
20	Дръжки на вратите	2	42	Осн. горелка	3
21	Странич. панел отляво	1	43	Осиг. щипка	5
22	Магнит за врата	3	44	Грил скара Ø 305 mm	1

Уверете се, че сте инсталирали правилно грила.  
Следвайте отделните стъпки на подробните инструкции за монтаж.

**Внимание:** Придаваме голямо значение на опростен процес на сглобяване.

Металните части са загладени след производството, но все пак острите ръбове могат да причинят нараняване. Затова препоръчваме при боравене с частите по време на монтажа да носите защитни ръкавици.

## Технически данни

garbou GmbH, Dornaper Strasse 18, 42327 Wuppertal, Germany			 <b>2575</b> <span style="float: right;">BG</span>		
Наименование на продукта	газов грил				
Номер на модела	Cliff 3500 Beast (K103M1BEGM2)				
Категория на газта	I3+(28-30/37)		I3B/P(30) ■	I3B/P(37)	I3B/P(50)
Тип газ / налягане на газта	бутан (G30)	пропан (G31)	бутан /пропан		
	28-30 mbar	37 mbar	30 mbar	37 mbar	50 mbar
Страна на местоназначение	I3+(28-30/37): BE, CH, CY, CZ, ES, FR, GB, GR, IE, IT, LT, LU, LV, PT, SK, SI, TR I3B/P(30): AL, CY, CZ, DK, EE, FI, FR, HU, IT, LT, NL, NO, RO, SE, SI, SK, HR, TR, BG, IS, LU, MT, MK, GB, GR, LV, IS I3B/P(50): AT, CH, CZ, DE, SK, LU I3B/P(37): PL				
Големина на впръскващата дюза основна горелка	Ø 0.92 mm	Ø 0.92 mm	Ø 0.92 mm	Ø 0.86 mm	Ø 0.81 mm
Големина на впръскващата дюза странична горелка	Ø 0.88 mm	Ø 0.88 mm	Ø 0.88 mm	Ø 0.79 mm	Ø 0.75 mm
Обща мощност	13,5 kW / 983 (g/h)				
(V / DC)	-				
Сериен номер	Намира се от дясната страна на горивната камера				
Да се използва само на открито					
Прочетете ръководството за употреба преди използване					
Предупреждение: Части на грила могат да се загреят силно. Дръжте деца далеч от уреда. Произведено в Китай.					

Препоръчва се ползването на газова бутилка от 11 kg.

При максимална мощност се очаква работна продължителност от около 11 часа.

Не трябва да навлиза силен вятър през отворите в задната част на уреда за грил!

Nr.	Betegnelse	Antal	Nr.	Betegnelse	Antal
1	Låg	1	23	Ramme for	1
2	Termometer	1	24	Bagvæg	1
3	Lågskruer	2	25	Bundplade	1
4	Låggreb	1	26	Sidepanel højre	1
5	Lågbuffer	4	27	DIN-del C / dørstift	2
6	Rist	1	28	Stabiliseringsvinkel	2
7	Grillrist 450x305	2	29	Holder t. dørmagnet	1
8	Flammefordeler	3	30	Hjul	4
9	Stabiliseringsskinne	2	31	Dør	2
10	Fedtskålholder	1	32	Holder t. oplukker	1
11	Fedtskål	1	33	Oplukker	1
12	Fedtplade	1	34	Knap	4
13	Varmeskjold, gasflaske	1	35	Infrarød brænder	1
14	Hylde	1	36	Ildkasse	1
15	Krogliste højre hylde	1	37	Dekorationsliste højre hylde	1
16	Dekorationsliste højre hylde	1	38	Sidebrænder, hylde	1
17	Sikringsrem t. gasflaske	1	39	Krogliste venstre hylde	1
18	Gasflaskeholder, side	1	40	Grillrist, sidebrænder	1
19	Gasflaskeholder	2	41	Sidebrænderlåg	1
20	Håndtag	2	42	Brænder	3
21	Sidepanel venstre	1	43	Sikringsbeslag	5
22	Dørmagnet	3	44	Grillrist Ø 305 mm	1

Kontroller, at du har monteret grillen korrekt.


Følg de enkelte anvisninger i den detaljerede montagevejledning.

**Advarsel:** Vi lægger stor vægt på, for at gøre montage så nem som muligt.

Metaldelene blev udglattet efter produktion, kan dog skarpe kanter forårsage skader.

Derfor anbefales det ved behandling af dele at bruge beskyttelseshandsker under montage.

## Tekniske data

garbou GmbH, Dornaper Strasse 18, 42327 Wuppertal, Germany			 <b>2575</b> <span style="float: right;">DK</span>		
Navn af produktet	Gasgrill				
Modelnummer	Cliff 3500 Beast (K103M1BEGM2)				
Gaskategori	I3+(28-30/37)		I3B/P(30) ■	I3B/P(37)	I3B/P(50)
Gas type / Gas tryk	Butan (G30)	Propan (G31)	Butan/Propan		
	28-30 mbar	37 mbar	30 mbar	37 mbar	50 mbar
Bestemmelsesland	I3+(28-30/37): BE, CH, CY, CZ, ES, FR, GB, GR, IE, IT, LT, LU, LV, PT, SK, SI, TR I3B/P(30): AL, CY, CZ, DK, EE, FI, FR, HU, IT, LT, NL, NO, RO, SE, SI, SK, HR, TR, BG, IS, LU, MT, MK, GB, GR, LV, IS I3B/P(50): AT, CH, CZ, DE, SK, LU I3B/P(37): PL				
Størrelse af gas-injektor bundbrænder	Ø 0.92 mm	Ø 0.92 mm	Ø 0.92 mm	Ø 0.86 mm	Ø 0.81 mm
Størrelse af gas-injektor sidebrænder	Ø 0.88 mm	Ø 0.88 mm	Ø 0.88 mm	Ø 0.79 mm	Ø 0.75 mm
Samlet ydelse:	13,5 kW / 983 (g/h)				
Strømforsyning (V / DC)	-				
Serienummer	Kan findes på højre side af brændkassen				
Kun til udendørs brug					
Læs brugervejledningen før anvendelse					
Advarsel: Dele af grillen kan blive meget varme. Hold børn fra grillen. Fremstillet i Kina.					

Vi anbefaler at bruge en gasflaske på 11 kg.

Ved maksimal ydeevne kan levetiden forventes at være på ca. 11 timer.

Sørg for at der ikke trænger stærk vind ind igennem åbninger på bagsiden af grillen!


Nr.	Nimetus	Kogus	Nr.	Nimetus	Kogus
1	Kaas	1	23	Esiraam	1
2	Termomeeter	1	24	Tagasein	1
3	Kaane kruvi	2	25	Põhjaplekk	1
4	Kaane käepide	1	26	Parem külgpaneel	1
5	Kaane puhver	4	27	DIN osa C / uksetihvt	2
6	Soojendusrest	1	28	Stabiliseerimisnurgik	2
7	Grillrest 450x305	2	29	Uksemagnet hoidik	1
8	Leegijaotur	3	30	Ratas	4
9	Stabiliseerimissiin	2	31	Uks	2
10	Rasvakogumiskausi hoidik	1	32	Pudeliavaja hoidik	1
11	Rasvakogumiskauss	1	33	Pudeliavaja	1
12	Rasvakogumisalus	1	34	Juhtnupp	4
13	Gaasiballooni kuumuskaitse	1	35	Peamine infrapunapõleti	1
14	Külglaud	1	36	Tulekast	1
15	Külglaua konsuliist paremal	1	37	Külglaua ehisliist vasakul	1
16	Külglaua ehisliist paremal	1	38	Külgpõleti külglaud	1
17	Gaasiballooni kinnitusrihm	1	39	Külglaua konsuliist vasakul	1
18	Gaasiballooni hoidik, küljel	1	40	Külgpõleti grillrest	1
19	Gaasiballooni hoidik	2	41	Külgpõleti kaas	1
20	Ukse käepidemed	2	42	Peamine põleti	3
21	Vasak külgpaneel	1	43	Kinnitusklamber	5
22	Uksemagnet	3	44	Grillrest Ø 305 mm	1

Veenduge, et olete grilli õigesti paigaldanud.  
Järgige selleks paigaldusjuhendi kõiki samme.

#### Tähelepanu:

Meile on väga oluline, et grilli paigaldamine oleks võimalikult lihtne.  
Kuigi metallosadelt on pärast tootmist kraadid eemaldatud, võivad teravad nurgad ikkagi vigastusi tekitada.  
Seetõttu soovime kanda grilli paigaldamisel kaitsekindaid.

## Tehnilised andmed

garbou GmbH, Dornaper Strasse 18, 42327 Wuppertal, Germany			 <b>2575</b> <span style="float: right;">EE</span>		
Tootenimetus	gaasigrill				
Mudeli number	Cliff 3500 Beast (K103M1BEGM2)				
Gaasikategooria	I3+(28-30/37)		I3B/P(30) ■	I3B/P(37)	I3B/P(50)
Gaasitüüp / gaasirõhk	butaan (G30)	propaan (G31)	butaan / propaan		
	28-30 mbar	37 mbar	30 mbar	37 mbar	50 mbar
Sihtriik	I3+(28-30/37): BE, CH, CY, CZ, ES, FR, GB, GR, IE, IT, LT, LU, LV, PT, SK, SI, TR I3B/P(30): AL, CY, CZ, DK, EE, FI, FR, HU, IT, LT, NL, NO, RO, SE, SI, SK, HR, TR, BG, IS, LU, MT, MK, GB, GR, LV, IS I3B/P(50): AT, CH, CZ, DE, SK, LU I3B/P(37): PL				
Pihusti suurus (põhipõleti)	Ø 0.92 mm	Ø 0.92 mm	Ø 0.92 mm	Ø 0.86 mm	Ø 0.81 mm
Pihusti suurus (külgpõleti)	Ø 0.88 mm	Ø 0.88 mm	Ø 0.88 mm	Ø 0.79 mm	Ø 0.75 mm
Koguvõimsus	13,5 kW / 983 (g/h)				
Elektrivarustus (V/DC)	-				
Seerianumber	Leitav tulekasti paremal küljel				
Ainult vabas õhus kasutamiseks					
Lugege enne kasutamist kasutusjuhendit					
Hoiatus: mõned grilli osad võivad minna väga kuumaks. Hoidke lapsed grillist eemal. Toode on Hiinas.					

Soovitame kasutada 11 kg gaasiballooni.  
Maksimaalse võimsuse puhul peab arvestama 11-tunnise tegevusajaga.

Grilli tagaküljel olevatesse avadesse ei tohi puhuda tugev tuul!

Nº	Designación	Cantidad	Nº	Designación	Cantidad
1	Tapa	1	23	Marco fron.	1
2	Termómetro	1	24	Panel tras.	1
3	Tornillos tapa	2	25	Placa piso	1
4	Mango tapa	1	26	Panel lat. derecho	1
5	Amortiguador tapa	4	27	Pza. DIN C / pin puerta	2
6	Rejilla para calentar	1	28	Ángulo estabilización	2
7	Rejilla 450x305	2	29	Soporte imán puerta	1
8	Distribuidor de llama	3	30	Rodillo	4
9	Riel estab.	2	31	Puerta	2
10	Soporte bandeja para grasa	1	32	Pinza de sujeción abrebotellas	1
11	Bandeja para grasa	1	33	Abrebotellas	1
12	Placa para grasa	1	34	Mando de control	4
13	Escudo térmico botella de gas	1	35	Quemador principal infrarrojos	1
14	Estante lat.	1	36	Caja de fuego	1
15	Tira de ganchos estante lat. derecho	1	37	Tira decorativa estante lat. izq.	1
16	Tira decorativa estante lat. derecho	1	38	Estanque quemador lat.	1
17	Correa de seguridad botella de gas	1	39	Tira de ganchos estante lat. izq.	1
18	Soporte botella de gas, lat.	1	40	Rejilla quemador lat.	1
19	Soporte botella de gas	2	41	Tapa quemador lat.	1
20	Tiradores puerta	2	42	Quemador principal	3
21	Panel lat. izq.	1	43	Pinza de sujeción	5
22	Imán puerta	3	44	Rejilla Ø 305 mm	1

Asegúrese de haber montado su barbacoa correctamente.

Siga para ello los pasos individuales de las instrucciones de montaje detalladas.

**Atención:** Le atribuimos un valor elevado a un posible proceso de montaje sencillo.

Las piezas de metal fueron rebabadas tras la producción, no obstante, los bordes filosos pueden ocasionar lesiones.

Por ello recomendamos al manipular las piezas durante el montaje llevar guantes de protección.



## Datos técnicos

garbou GmbH, Dornaper Strasse 18, 42327 Wuppertal, Germany			2575 <sup>ES</sup>		
Denominación de producto	Barbacoa de gas				
Número de modelo	Cliff 3500 Beast (K103M1BEGM2)				
Categoría de gas	I3+(28-30/37)		I3B/P(30) ■	I3B/P(37)	I3B/P(50)
Tipo de gas / Presión de gas	Butano (G30)	Propano (G31)	Butano/Propano		
	28-30 mbar	37 mbar	30 mbar	37 mbar	50 mbar
País de destino	I3+(28-30/37): BE, CH, CY, CZ, ES, FR, GB, GR, IE, IT, LT, LU, LV, PT, SK, SI, TR I3B/P(30): AL, CY, CZ, DK, EE, FI, FR, HU, IT, LT, NL, NO, RO, SE, SI, SK, HR, TR, BG, IS, LU, MT, MK, GB, GR, LV, IS I3B/P(50): AT, CH, CZ, DE, SK, LU I3B/P(37): PL				
Tamaño de tobera de inyección quemador principal	Ø 0.92 mm	Ø 0.92 mm	Ø 0.92 mm	Ø 0.86 mm	Ø 0.81 mm
Tamaño de tobera de inyección quemador lateral:	Ø 0.88 mm	Ø 0.88 mm	Ø 0.88 mm	Ø 0.79 mm	Ø 0.75 mm
Potencia total:	13,5 kW / 983 (g/h)				
Suministro de corriente (V / CC)	-				
Número de serie	Ubicado sobre el lado derecho de la caja de brasa				
Emplear solo al aire libre					
Antes del uso lea las instrucciones de servicio					
Advertencia: Partes de la barbacoa pueden ponerse muy calientes. Mantenga los niños alejados del aparato. Fabricado en China.					

Recomendamos el empleo de una botella de gas de 11 kg.

A máxima potencia se puede esperar una duración de servicio de unas 11 horas.


¡No puede penetrar viento intenso a través de las aberturas del lado posterior del aparato de barbacoa!

Nro.	Nimitys	Määrä	Nro.	Nimitys	Määrä
1	Kansi	1	23	Kehys edessä	1
2	Lämpömittari	1	24	Takaseinä	1
3	Kansiruuvit	2	25	Pohjalevy	1
4	Kannen kahva	1	26	Sivupaneeli, oikea	1
5	Kannen puskurit	4	27	DIN osa C / ovitappi	2
6	Lämmitysritilä	1	28	Vakautuskulma	2
7	Grilliritilä 450x305	2	29	Ovimagneetin pidike	1
8	Liekinjakaja	3	30	Ohjausrulla	4
9	Stabilisaatiokisko	2	31	Ovi	2
10	Rasvankeruustian pidike	1	32	Pullonavaajan pidäke	1
11	Rasvankeruustia	1	33	Pullonavaaja	1
12	Rasvankeruulevy	1	34	Ohjausnuppi	4
13	Kaasupullon lämpökilpi	1	35	Infrapunapääpoltin	1
14	Sivuhylly	1	36	Tulipesä	1
15	Koukkulista, oikea sivuhylly	1	37	Koristelista, vasen sivuhylly	1
16	Koristelista, oikea sivuhylly	1	38	Sivupoltinhylly	1
17	Kaasupullon varmuusvyö	1	39	Koukkulista, vasen sivuhylly	1
18	Kaasupullon pidike, sivuttainen	1	40	Sivupoltin grilliritilä	1
19	Kaasupullon pidike	2	41	Sivupoltinkansi	1
20	Ovikahvat	2	42	Pääpoltin	3
21	Sivupaneeli, vasen	1	43	Turvaklemmari	5
22	Ovimagneetti	3	44	Grilliritilä Ø 305 mm	1

Varmista, että grilli on asennettu oikein.  
Noudata sen vuoksi yksittäisiä asennusohjeiden vaiheita.

**Huomio:** Mahdollisimman yksinkertainen asennusprosessi on meille tärkeää.  
Metalliosista on valmistuksen jälkeen poistettu purse, mutta terävät reunat voivat silti aiheuttaa loukkaantumisia.  
Suosittelemme sen takia, että näiden osien käsittelyssä asennuksen aikana pidetään suojakäsineet.

## Tekniset tiedot

garbou GmbH, Dornaper Strasse 18, 42327 Wuppertal, Germany			 <b>2575</b> <span style="float: right;">FI</span>		
Tuotenimitys	kaasugrilli				
Mallinumero	Cliff 3500 Beast (K103M1BEGM2)				
Kaasuluokka	I3+(28-30/37)		I3B/P(30) ■	I3B/P(37)	I3B/P(50)
Kaasun tyyppi / kaasun paine	butaani (G30)	propaani (G31)	butaani /propaani		
	28-30 mbar	37 mbar	30 mbar	37 mbar	50 mbar
Määrämaa	I3+(28-30/37): BE, CH, CY, CZ, ES, FR, GB, GR, IE, IT, LT, LU, LV, PT, SK, SI, TR I3B/P(30): AL, CY, CZ, DK, EE, FI, FR, HU, IT, LT, NL, NO, RO, SE, SI, SK, HR, TR, BG, IS, LU, MT, MK, GB, GR, LV, IS I3B/P(50): AT, CH, CZ, DE, SK, LU I3B/P(37): PL				
Pääpolttimen ruiskutussuuttimen koko	Ø 0.92 mm	Ø 0.92 mm	Ø 0.92 mm	Ø 0.86 mm	Ø 0.81 mm
Sivupolttimen ruiskutussuuttimen koko	Ø 0.88 mm	Ø 0.88 mm	Ø 0.88 mm	Ø 0.79 mm	Ø 0.75 mm
Maksimiteho:	13,5 kW / 983 (g/h)				
Jännitesyöttö (V / DC)	-				
Sarjanumero	Löydät tulisijan oikealta puolelta				
Saa käyttää vain ulkotiloissa					
Lue käyttöohjeet ennen käyttöä					
Varoitus: Grillin osat voivat kuumetua voimakkaasti. Pidä lapset pois laitteen läheisyydestä. Valmistettu Kiinassa.					

Suosittelimme käyttämään 11 kg:n kaasupulloa.  
Maksimiteholla odotettavissa on n. 11 tunnin käyttöaika.


Tuuli ei saa puhaltaa voimakkaasti grilliin sen takaosassa olevien aukkojen kautta!

N°	Désignation	Quantité	N°	Désignation	Quantité
1	Couvercle	1	23	Cadre avant	1
2	Thermomètre	1	24	Paroi AR	1
3	Vis du couvercle	2	25	Tôle de fond	1
4	Poignée couvercle	1	26	Panneau lat. dr	1
5	Tampon couvercle	4	27	DIN part. C/goup. porte	2
6	Grille maintien au chaud	1	28	Équerre stabilisat.	2
7	Grille 450x305	2	29	Support aim. porte	1
8	Répartiteur de flamme	3	30	Galet roul.	4
9	Rail de stabilisation	2	31	Porte	2
10	Support coque récup. de graisses	1	32	Attache ouvre-bout.	1
11	Coque récup. graisses	1	33	Ouvre-bouteille	1
12	Tôle récup. graisses	1	34	Bouton commande	4
13	Bouclier antichal. bout. de gaz	1	35	Brûleur princ. IR	1
14	Élément latéral	1	36	Foyer	1
15	Barre à crochet él. latéral droit	1	37	Barre déco p.él. latéral gauche	1
16	Barre déco p.él. latéral droit	1	38	Brûleur latéral plan	1
17	Sangle séc. p. bout. de gaz	1	39	Barre crochets p. él. latéral gauche	1
18	Support bout. gaz, latéral	1	40	Grille pour brûl. latéral	1
19	Support p. bout. à gaz	2	41	Brûleur lat. couvercle	1
20	Poignées	2	42	Brûleur princ.	3
21	Panneau lat. ga	1	43	Attache de sécur.	5
22	Aimant porte	3	44	Grille Ø 305 mm	1

Veillez à ce que votre barbecue ait été monté correctement.  
 Observez pour cela les différentes étapes de la notice de montage détaillée.

**Attention :** Nous attachons beaucoup d'importance à ce que le montage puisse se faire de manière si possible simple.  
 Les composants en métal ont été ébavurés après la production ; des arêtes vives peuvent cependant provoquer des blessures.  
 C'est pourquoi nous conseillons de porter des gants pour manipuler les composants pendant le montage.

## Caractéristiques techniques

garbou GmbH, Dornaper Strasse 18, 42327 Wuppertal, Germany			 <b>2575</b> <span style="float: right;">LU</span>		
Désignation du produit	Barbecue à gaz				
Numéro du modèle	Cliff 3500 Beast (K103M1BEGM2)				
Catégorie de gaz	I3+(28-30/37)		I3B/P(30) ■	I3B/P(37)	I3B/P(50)
Type de gaz / Pression de gaz	Butane (G30)	Propane (G31)	Butane/Propane		
	28-30 mbar	37 mbar	30 mbar	37 mbar	50 mbar
Pays de destination	I3+(28-30/37): BE, CH, CY, CZ, ES, FR, GB, GR, IE, IT, LT, LU, LV, PT, SK, SI, TR I3B/P(30): AL, CY, CZ, DK, EE, FI, FR, HU, IT, LT, NL, NO, RO, SE, SI, SK, HR, TR, BG, IS, LU, MT, MK, GB, GR, LV, IS I3B/P(50): AT, CH, CZ, DE, SK, LU I3B/P(37): PL				
Taille de la buse d'injection du brûleur principal	Ø 0.92 mm	Ø 0.92 mm	Ø 0.92 mm	Ø 0.86 mm	Ø 0.81 mm
Taille de la buse d'injection du brûleur latéral	Ø 0.88 mm	Ø 0.88 mm	Ø 0.88 mm	Ø 0.79 mm	Ø 0.75 mm
Puissance totale :	13,5 kW / 983 (g/h)				
Alimentation en courant (V / DC)	-				
Numéro de série	Se trouve sur le côté droit du foyer				
À utiliser uniquement en extérieur					
Veuillez lire le mode d'emploi avant l'utilisation					
Avertissement : Des composants du barbecue peuvent devenir très chauds. Tenez les enfants à l'écart de l'appareil. Fabriqué en Chine.					

Nous conseillons d'utiliser une bouteille de gaz de 11 kg.

À la puissance maximale, une durée de fonctionnement d'environ 11 heures peut être attendue.


Un vent fort ne doit pas pouvoir s'infiltrer par les ouvertures pratiquées à l'arrière du barbecue !

Cikkszám	Megnevezés	Mennyiség	Cikkszám	Megnevezés	Mennyiség
1	Fedél	1	23	Elülső keret	1
2	Hőmérő	1	24	Hátsó panel	1
3	Fedélcsavarok	2	25	Alaplemez	1
4	Fedélfogantyú	1	26	Oldalpanel jobboldalt	1
5	Fedélpuffer	4	27	Ajtózárszeg	2
6	Melegítőrács	1	28	Stabilizálási szög	2
7	Grillrács 450x305	2	29	Ajtómágnes-tartó	1
8	Lángelosztó	3	30	Görgő	4
9	Stabilizálósín	2	31	Ajtó	2
10	Zsírcsöpögtető tálcátartó	1	32	Palacknyitó tartókapocs	1
11	Zsírlefogó tálca	1	33	Palacknyitó	1
12	Zsírlefogó lemez	1	34	Vezérlógomb	4
13	Hőpajzs gázpalackhoz	1	35	Infravörös főégő	1
14	Oldalsó polc	1	36	Tűzszekrény	1
15	Az oldalsó polc jobb oldali kampósínje	1	37	Díszléc a bal oldali polcon	1
16	Díszléc a jobb oldali oldalsó polcon	1	38	Oldalégő polc	1
17	Biztonsági öv gázpalackhoz	1	39	A bal oldali oldalsó polc kampósínje	1
18	Gázpalacktartó, oldalsó	1	40	Grillrács az oldalsó égőhöz	1
19	Gázpalacktartó	2	41	Oldalsó égő fedele	1
20	Ajtófogantyúk	2	42	Főégő	3
21	Oldalpanel baloldalt	1	43	Biztonsági bilincs	5
22	Ajtómágnes	3	44	Grillrács Ø 305 mm	1

Ügyeljen arra, hogy a grillt megfelelően szerelje össze.  
Kövessen ehhez az összeszerelési útmutatás egyes lépéseit.

**Figyelem:** Nagy gondot fordítunk az összeszerelés lehető legegyszerűbb folyamatára.  
A gyártás után az acélarabok sárjázva lettek, de éles sarkok sérülést okozhatnak.  
Emiatt a készülék összeszerelése során kesztyű használata ajánlott.

## Műszaki adatok

garbou GmbH, Dornaper Strasse 18, 42327 Wuppertal, Germany			 <b>2575</b> <span style="float: right;">HU</span>		
Termék megnevezése	Gázgrill				
Modellszám	Cliff 3500 Beast (K103M1BEGM2)				
Gázkategória	I3+(28-30/37)		I3B/P(30) ■	I3B/P(37)	I3B/P(50)
Gáztípus / Gáznyomás	Bután (G30)	Propán (G31)	Bután / Propán		
	28-30 mbar	37 mbar	30 mbar	37 mbar	50 mbar
Rendeltetési ország	I3+(28-30/37): BE, CH, CY, CZ, ES, FR, GB, GR, IE, IT, LT, LU, LV, PT, SK, SI, TR I3B/P(30): AL, CY, CZ, DK, EE, FI, FR, HU, IT, LT, NL, NO, RO, SE, SI, SK, HR, TR, BG, IS, LU, MT, MK, GB, GR, LV, IS I3B/P(50): AT, CH, CZ, DE, SK, LU I3B/P(37): PL				
A főégő befecskendező fúvókájának nagysága	Ø 0.92 mm	Ø 0.92 mm	Ø 0.92 mm	Ø 0.86 mm	Ø 0.81 mm
Az oldalégő befecskendező fúvókájának nagysága	Ø 0.88 mm	Ø 0.88 mm	Ø 0.88 mm	Ø 0.79 mm	Ø 0.75 mm
Összteljesítménye:	13,5 kW / 983 (g/h)				
Áramellátás (V / DC)	-				
Sorozatszám	A tűzdoboz jobb oldalán található				
Kizárólag a szabadban használható					
Használat előtt olvassa el a használati útmutatót					
Figyelem: A grill egyes részei felforrósodhatnak. Gyermeket tartson a készüléktől távol. Kínában gyártott.					

Ajánlott egy 11 kg-os gázpalack használata.  
Maximális teljesítménnyel körülbelül 11 óra teljesítmény várható el.

A grill hátsó oldali nyílásain szél nem hatolhat be!

Nr.	Heiti	Magn	Nr.	Heiti	Magn
1	Lok	1	23	Framgrind	1
2	hitamælir	1	24	Bakveggur	1
3	Hlífðarskrúfur	2	25	gólflata	1
4	Handfang á loki	1	26	Hliðarborð hægra megin	1
5	Lok biðminni	4	27	DIN hluti C / hurðarpinna	2
6	hitunargrind	1	28	Stöðugleikahorn	2
7	Grillrist 450x305	2	29	Holdari fyrir hurðarsegul	1
8	Logadreifari	3	30	Rúlla	4
9	Stöðugleikabraut	2	31	hurð	2
10	Festing fyrir fitudropabakka	1	32	Festiklemma fyrir flöskuopnara	1
11	Fitudropabakki	1	33	flöskuopnari	1
12	Fitusöfnunarbakki	1	34	Stjórnhnappur	4
13	Hitahlíf fyrir gaskút	1	35	Innrauður aðalbrennari	1
14	Hliðarhilla	1	36	eldhólf	1
15	Krókarönd á hliðarhillu hægra megin	1	37	Skrautrönd af hliðarhillunni til vinstri	1
16	Skrautrönd af hliðarhillunni hægra megin	1	38	Hilla við hliðarbrennara	1
17	Gasflaska öryggisbelti	1	39	Krókarrönd á hliðarhillunni vinstra megin	1
18	Gasflöskuhaldari, hlið	1	40	Grillrist fyrir hliðarbrennara	1
19	Gasflöskuhaldari	2	41	Lok á hliðarbrennara	1
20	Hurðarhandföng	2	42	aðalbrennari	3
21	Hliðarborð vinstra megin	1	43	Læsandi klemmu	5
22	Hurðar segull	3	44	Grillrist Ø 305 mm	1

Gakktu úr skugga um að þú hafir rétt sett upp grillið þitt.  
Fylgdu einstökum skrefum í smáatriðum.

**Athugið:** Við leggjum mikla áherslu á einfalt samkoma ferli.

Málmhlutarnir voru slípaðir eftir framleiðslu en geta valdið meiðslum með skörpum hliðum.

Af þessum sökum mælum við með því að nota hlífðarhanska við meðhöndlun hluta við samsetningu.



## Tæknilegar upplýsingar

garbou GmbH, Dornaper Strasse 18, 42327 Wuppertal, Germany			CE 2575 <sup>IS</sup>		
Vörulýsing	Gasgrill				
líkanamúmer	Cliff 3500 Beast (K103M1BEGM2)				
Gasflokkur	I3+(28-30/37)		I3B/P(30) ■	I3B/P(37)	I3B/P(50)
Gas / gasþrýstingur	bútan (G30)	própan (G31)	bútan/própan		
	28-30 mbar	37 mbar	30 mbar	37 mbar	50 mbar
Viðtökuland	I3+(28-30/37): BE, CH, CY, CZ, ES, FR, GB, GR, IE, IT, LT, LU, LV, PT, SK, SI, TR I3B/P(30): AL, CY, CZ, DK, EE, FI, FR, HU, IT, LT, NL, NO, RO, SE, SI, SK, HR, TR, BG, IS, LU, MT, MK, GB, GR, LV, IS I3B/P(50): AT, CH, CZ, DE, SK, LU I3B/P(37): PL				
Stærð innsprautunarstúts aðalbrennari	Ø 0.92 mm	Ø 0.92 mm	Ø 0.92 mm	Ø 0.86 mm	Ø 0.81 mm
Stærð innsprautunarstúts hliðarbrennari	Ø 0.88 mm	Ø 0.88 mm	Ø 0.88 mm	Ø 0.79 mm	Ø 0.75 mm
Samtals máttur:	13,5 kW / 983 (g/h)				
Aflgjafi (V / DC)	-				
Raðnúmer	Getur verið fundið á hægri hlið af eld kassanum				
Notið aðeins úti					
Lesið notkunarleiðbeiningar fyrir notkun					
Viðvörðun: Hlutar grillsins geta orðið mjög heitir. Haltu börnum í burtu frá einingunni. Búið til í Kína.					

Við mælum með því að nota 11 kg gasflaska.  
Hámarks vinnutími er u.þ.b. 11 klukkustundir.


Ekki leyfa sterkum vindum að komast í gegnum opið á bakhlið grillsins!

Nr.	Betegnelse	Mengde	Nr.	Betegnelse	Mengde
1	Lokk	1	23	Ramme foran	1
2	Termometer	1	24	Bakvegg	1
3	Lokkskruer	2	25	Bunnplate	1
4	Lokkhåndtak	1	26	Sidepanel, høyre side	1
5	Lokkbuffer	4	27	DIN del C / dørstift	2
6	Varmerist	1	28	Stabiliseringsvinkel	2
7	Grillrist 450x305	2	29	Brakett for dørmagnet	1
8	Flammefordeler	3	30	Hjul	4
9	Stabiliseringsskinne	2	31	Dør	2
10	Brakett fettopsamlingskål	1	32	Holdeklemme for flaskeåpner	1
11	Fettopsamlingskål	1	33	Flaskeåpner	1
12	Fettopsamlingsplate	1	34	Betjeningsknapp	4
13	Varmeskjold for gassflaske	1	35	Infrarød hovedbrenner	1
14	Sidebord	1	36	Firebox	1
15	Kroklist for sidebord på høyre side	1	37	Dekorasjonslist for sidebord på venstre side	1
16	Dekorasjonslist for sidebord på høyre side	1	38	Sidebrennerhylle	1
17	Sikkerhetsstropp for gassflaske	1	39	Kroklist for sidebord på venstre side	1
18	Gassflaskebrakett, sidemontert	1	40	Grillrist for sidebrenner	1
19	Gassflaskebrakett	2	41	Sidebrennerdeksel	1
20	Dørhåndtak	2	42	Hovedbrenner	3
21	Sidepanel, venstre side	1	43	Sikringsklemme	5
22	Dørmagnet	3	44	Grillrist Ø 305 mm	1

Forviss deg om at du har montert grillen din på riktig måte.  
Følg de enkelte trinnene i den detaljerte monteringsanvisningen.

**OBS!** Vi legger stor vekt på at monteringsprosessen skal være så enkel som mulig.  
Grater ble fjernet fra metalledene etter produksjonen, men skarpe kanter kan fortsatt forårsake skader.  
Vi anbefaler derfor bruk av vernehansker ved håndtering av delene under monteringen.

## Tekniske data

garbou GmbH, Dornaper Strasse 18, 42327 Wuppertal, Germany			 <b>2575</b> <sup>NO</sup>		
Produktbetegnelse	gassgrill				
Modellnummer	Cliff 3500 Beast (K103M1BEGM2)				
Gasskategori	I3+(28-30/37)		I3B/P(30) ■	I3B/P(37)	I3B/P(50)
Gasstype / gasstrykk	Butan (G30)	Propan (G31)	Butan/Propan		
	28-30 mbar	37 mbar	30 mbar	37 mbar	50 mbar
Bestemmelsesland	I3+(28-30/37): BE, CH, CY, CZ, ES, FR, GB, GR, IE, IT, LT, LU, LV, PT, SK, SI, TR I3B/P(30): AL, CY, CZ, DK, EE, FI, FR, HU, IT, LT, NL, NO, RO, SE, SI, SK, HR, TR, BG, IS, LU, MT, MK, GB, GR, LV, IS I3B/P(50): AT, CH, CZ, DE, SK, LU I3B/P(37): PL				
Størrelse på innsprøytningsdysen hovedbrenner	Ø 0.92 mm	Ø 0.92 mm	Ø 0.92 mm	Ø 0.86 mm	Ø 0.81 mm
Størrelse på innsprøytningsdysen sidebrenner	Ø 0.88 mm	Ø 0.88 mm	Ø 0.88 mm	Ø 0.79 mm	Ø 0.75 mm
Total effekt:	13,5 kW / 983 (g/h)				
Strømforsyning (V / DC)	-				
Serienummer	Befinner seg på høyre side av fireboxen				
Kun til utendørs bruk					
Les bruksanvisningen før bruk					
Advarsel: Deler av grillen kan bli svært varme. Barn må holdes på trygg avstand fra enheten. Produsert i Kina.					

Vi anbefaler bruk av en 11 kg gassflaske.

Ved maksimal effekt kan det forventes en driftstid på ca. 11 timer.


Kraftig vind må ikke kunne blåse gjennom åpningene på baksiden av grillen!

Nr.	Beteckning	Många	Nr.	Beteckning	Många
1	Lock	1	23	Ram fram	1
2	Termometer	1	24	Bakvägg	1
3	Lockskruvar	2	25	Golvplåt	1
4	Lockhandtag	1	26	Sidopanel höger	1
5	Lockbuffert	4	27	DIN del C / Dörrstift	2
6	Varmhållningsrost	1	28	Stabiliseringsvinkel	2
7	Grillgaller 450x305	2	29	Hållare för dörrmagnet	1
8	Flamfördelare	3	30	Löprulle	4
9	Stabiliserings-skena	2	31	Dörr	2
10	Hållare fettuppfångarskål	1	32	Fästklammer flasköppnare	1
11	Fettuppfångarskål	1	33	Flasköppnare	1
12	Fettuppfångarplåt	1	34	Manöverknapp	4
13	Värmesköld för gasflaska	1	35	Infraröd huvudbrännare	1
14	Sidohylla	1	36	Eldstad	1
15	Kroklist för sidohylla höger	1	37	Dekorationslist för sidohylla vänster	1
16	Dekorationslist för sidohylla höger	1	38	Sidobrännare-hylla	1
17	Säkringsrem för gasflaska	1	39	Kroklist för sidohylla vänster	1
18	Gasflaskhållare, på sidan	1	40	Grillgaller för sidobrännare	1
19	Gasflaskhållare	2	41	Sidobrännarlock	1
20	Dörrhandtag	2	42	Huvudbrännare	3
21	Sidopanel vänster	1	43	Säkringsklammer	5
22	Dörrmagnet	3	44	Grillgaller Ø 305 mm	1

Se till att er grill är korrekt monterad.  
Följ de enskilda stegen i den detaljerade montageanvisningen.

**Observera:** Vi har lagt stort värde på att montaget ska vara så enkelt som möjligt.  
Metalldelarna är avgradade efter tillverkningen, men ändå kan skarpa kanter försäkra skador.  
Därför rekommenderar vi att ni bär handskar under monteringen av dessa delar.

## Tekniska data

garbou GmbH, Dornaper Strasse 18, 42327 Wuppertal, Germany			 <b>2575</b> <sup>SE</sup>		
Produktbeteckning	Gasgrill				
Modellnummer	Cliff 3500 Beast (K103M1BEGM2)				
Gaskategori	I3+(28-30/37)		I3B/P(30) ■	I3B/P(37)	I3B/P(50)
Gas-typ / Gas-tryck:	Butan (G30)	Propan (G31)	Butan/Propan		
	28-30 mbar	37 mbar	30 mbar	37 mbar	50 mbar
Användningsland	I3+(28-30/37): BE, CH, CY, CZ, ES, FR, GB, GR, IE, IT, LT, LU, LV, PT, SK, SI, TR I3B/P(30): AL, CY, CZ, DK, EE, FI, FR, HU, IT, LT, NL, NO, RO, SE, SI, SK, HR, TR, BG, IS, LU, MT, MK, GB, GR, LV, IS I3B/P(50): AT, CH, CZ, DE, SK, LU I3B/P(37): PL				
Storlek på insprutningsmunstycket Huvudbrännare	Ø 0.92 mm	Ø 0.92 mm	Ø 0.92 mm	Ø 0.86 mm	Ø 0.81 mm
Storlek på insprutningsmunstycket Sidobrännare	Ø 0.88 mm	Ø 0.88 mm	Ø 0.88 mm	Ø 0.79 mm	Ø 0.75 mm
Totaleffekt	13,5 kW / 983 (g/h)				
Strömförsörjning (V / DC):	-				
Serienummer	Hittas på höger sida av eldlådan				
Användes bara utomhus					
Läs bruksanvisningen för användning					
Varning: Vissa delar på grillen kan bli mycket varma. Håll barnen borta från apparaten. Tillverkad i Kina.					

Vi rekommenderar att ni använder en 11 kg gasflaska.  
Vid maximal effekt är driftstiden ungefär 11 timmar.

**Det får inte komma stark vind genom öppningarna på baksidan av grillen!**

N.	Denominazione	Qtà	N.	Denominazione	Qtà
1	Coperchio	1	23	Telaio anteriore	1
2	Termometro	1	24	Parete posteriore	1
3	Viti del coperchio	2	25	Piastra pavimento	1
4	Impugnatura coperchio	1	26	Pannello laterale destro	1
5	Tampone coperchio	4	27	DIN parte C / perno porta	2
6	Grata riscalda-cibo	1	28	Squadra stabilizzante	2
7	Griglia 450x305	2	29	Supporto per magnete porta	1
8	Distributori fiamma	3	30	Rotella portante	4
9	Barra stabilizzante	2	31	Porta (anta)	2
10	Supporto per vaschetta di raccolta grasso	1	32	Fermaglio apribottiglie	1
11	Vaschetta di raccolta grasso	1	33	Apribottiglia	1
12	Vassoio di raccolta grasso	1	34	Manopola	4
13	Scudo termico per bombola di gas	1	35	Brucciatoe principale a infrarossi	1
14	Ripiano laterale	1	36	Cassetta fuoco	1
15	Listello d'aggancio del ripiano laterale destro	1	37	Listello decorativo del ripiano laterale sinistro	1
16	Listello decorativo del ripiano laterale destro	1	38	Ripiano bruciatori laterali	1
17	Cintura di sicurezza per bombola di gas	1	39	Listello d'aggancio del ripiano laterale sinistro	1
18	Supporto bombola di gas, laterale	1	40	Griglia per bruciatori laterali	1
19	Supporto bombola di gas	2	41	Coperchio bruciatori laterali	1
20	Maniglie	2	42	Brucciatoe principale	3
21	Pannello laterale sinistro	1	43	Clip di sicurezza	5
22	Magnete porta	3	44	Griglia Ø 305 mm	1

Assicurarsi di aver montato correttamente il vostro barbecue.

A tal proposito, seguire i singoli passi delle dettagliate istruzioni di montaggio.

**Attenzione:** Attribuiamo grande importanza a un processo di montaggio più semplice possibile.

Le parti metalliche sono state sbavate/smussate dopo la produzione, ma spigoli vivi possono causare lesioni.

Perciò consigliamo di indossare guanti di protezione quando si maneggiano le parti durante il montaggio.

## Dati tecnici

garbou GmbH, Dornaper Strasse 18, 42327 Wuppertal, Germany		CE 2575 <sup>IT</sup>			
Descrizione del prodotto:	barbecue a gas				
Numero modello	Cliff 3500 Beast (K103M1BEGM2)				
Categoria del gas	I3+(28-30/37)	I3B/P(30) ■	I3B/P(37)	I3B/P(50)	
Tipo di gas / Pressione del gas	butano (G30)	propano (G31)	butano/propano		
	28-30 mbar	37 mbar	30 mbar	37 mbar	50 mbar
Paese di destinazione	I3+(28-30/37): BE, CH, CY, CZ, ES, FR, GB, GR, IE, IT, LT, LU, LV, PT, SK, SI, TR I3B/P(30): AL, CY, CZ, DK, EE, FI, FR, HU, IT, LT, NL, NO, RO, SE, SI, SK, HR, TR, BG, IS, LU, MT, MK, GB, GR, LV, IS I3B/P(50): AT, CH, CZ, DE, SK, LU I3B/P(37): PL				
Grandezza dell'ugello iniettore Bruciatore principale	Ø 0.92 mm	Ø 0.92 mm	Ø 0.92 mm	Ø 0.86 mm	Ø 0.81 mm
Grandezza dell'ugello iniettore Bruciatore laterale	Ø 0.88 mm	Ø 0.88 mm	Ø 0.88 mm	Ø 0.79 mm	Ø 0.75 mm
Potenza complessiva	13,5 kW / 983 (g/h)				
Alimentazione di corrente (V / CC)	-				
Numero di serie	Lo si trova sul lato destro della camera di combustione				
Utilizzare solo all'aperto.					
Leggere le istruzioni d'uso prima dell'utilizzo.					
Avvertimento: Alcune parti del barbecue possono diventare molto calde. Tenere lontani i bambini dall'apparecchio. Prodotto in Cina.					

Consigliamo l'utilizzo di una bombola del gas da 11 kg.

Con una potenza massima ci si può aspettare una durata operativa di circa 11 ore.

**Attraverso le aperture non deve penetrare vento forte sul retro del barbecue!**

Núm.	Descripció	Quant.	Núm.	Descripció	Quant.
1	Tapa	1	23	Marc frontal	1
2	Termòmetre	1	24	Paret lateral	1
3	Caragol de la tapa	2	25	Planxa base	1
4	Màneg de la tapa	1	26	Panell lateral dret	1
5	Amortidor de la tapa	4	27	DIN, part C / Passador de la porta	2
6	Graella per mantenir l'escalfor	1	28	Angle d'estabilització	2
7	Graella 450 x 305	2	29	Suport per l'imant de la porta	1
8	Distribuïdor de flama	3	30	Rodeta	4
9	Raïl estabilitzador	2	31	Porta	2
10	Suport de la safata de recollida de greixos	1	32	Subjectador de l'obreampolles	1
11	Safata de recollida de greixos	1	33	Obreampolles	1
12	Planxa de recollida de greixos	1	34	Botó de control	4
13	Escut tèrmic per a la bombona de gas	1	35	Cremador principal d'infraroigs	1
14	Prestatge lateral	1	36	Dipòsit de flames	1
15	Penjador del prestatge lateral dret	1	37	Barra decorativa del prestatge lateral esquerre	1
16	Barra decorativa del prestatge lateral dret	1	38	Cremador lateral - prestatge	1
17	Corretja de seguretat de la bombona de gas	1	39	Penjador del prestatge lateral esquerre	1
18	Suport de la bombona de gas, lateral	1	40	Graella pel cremador lateral	1
19	Suport de la bombona de gas	2	41	Cremador lateral - tapa	1
20	Manetes de la porta	2	42	Cremador principal	3
21	Panell lateral esquerre	1	43	Pinça de seguretat	5
22	Imant de la porta	3	44	Graella Ø 305 mm	1

Comproveu que heu muntat correctament la barbacoa.

Per aconseguir-ho, seguiu tots els passos de les instruccions de muntatge detallades.


**Precaució:** Tractem que el muntatge sigui el més senzill possible.

Les peces met·tàniques es van desbarbar després de la producció, però les vores afilades poden causar lesions.

Per això, recomanem l'ús de guants de protecció durant el muntatge.



## Dades tècniques

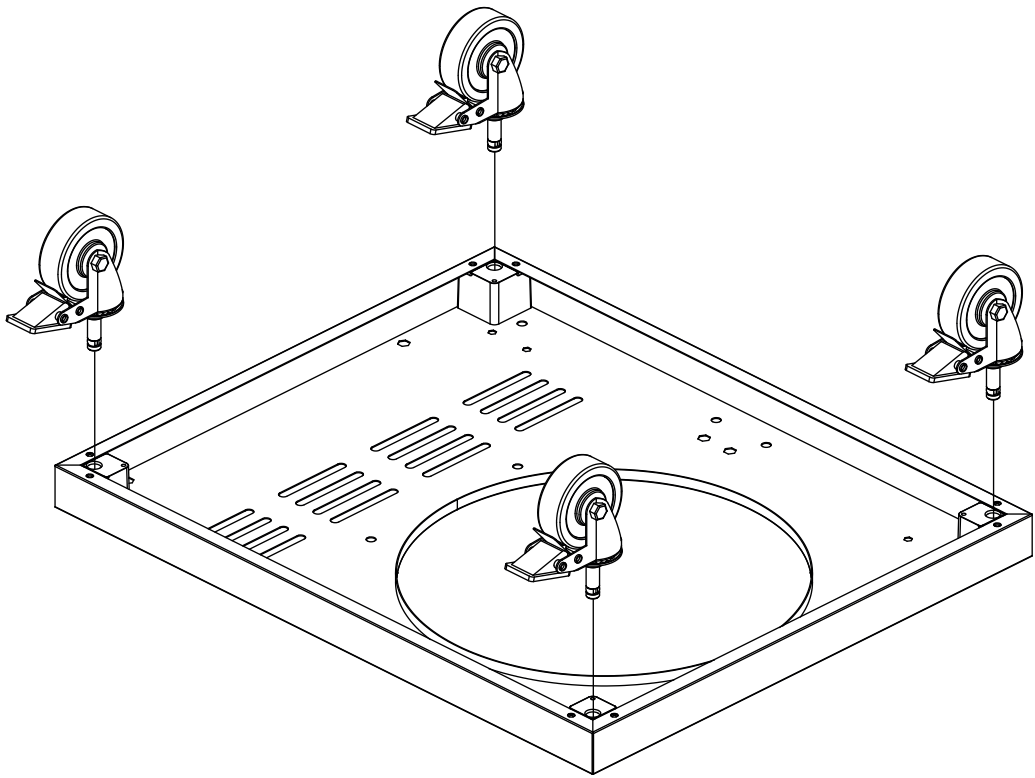
garbou GmbH, Dornaper Strasse 18, 42327 Wuppertal, Germany			 <b>2575</b> <sup>CA</sup>		
Nom del producte	Barbacoa de gas				
Núm. de model	Cliff 3500 Beast (K103M1BEGM2)				
Categoria del gas	I3+(28-30/37)		I3B/P(30) ■	I3B/P(37)	I3B/P(50)
Tipus de gas / pressió del gas	Butà (G30)	Propà (G31)	Butà / Propà		
	28-30 mbar	37 mbar	30 mbar	37 mbar	50 mbar
País de destí	I3+(28-30/37): BE, CH, CY, CZ, ES, FR, GB, GR, IE, IT, LT, LU, LV, PT, SK, SI, TR I3B/P(30): AL, CY, CZ, DK, EE, FI, FR, HU, IT, LT, NL, NO, RO, SE, SI, SK, HR, TR, BG, IS, LU, MT, MK, GB, GR, LV, IS I3B/P(50): AT, CH, CZ, DE, SK, LU I3B/P(37): PL				
Mida del broquet del cremador principal	Ø 0.92 mm	Ø 0.92 mm	Ø 0.92 mm	Ø 0.86 mm	Ø 0.81 mm
Mida del broquet del cremador lateral	Ø 0.88 mm	Ø 0.88 mm	Ø 0.88 mm	Ø 0.79 mm	Ø 0.75 mm
Rendiment global	13,5 kW / 983 (g/h)				
Suministr. elèctric (V / CC)	-				
Núm. de sèrie	Es troba a la dreta del dipòsit de flames				
Utilitzar només a l'aire lliure					
Llegiu les instruccions abans de l'ús					
Advertència: Certes parts de l'aparell es poden escalfar molt. Mantingueu les criatures lluny de l'aparell. Fabricat a Xina					

Recomanem l'ús d'una bombona d'11 kg.

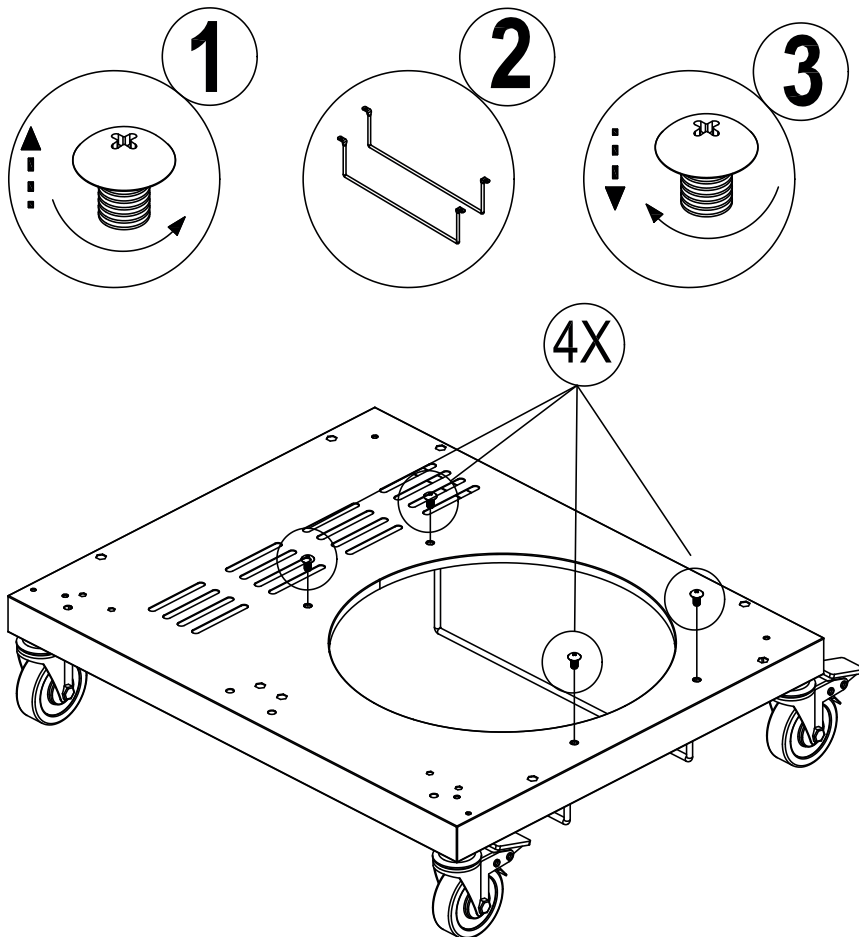
A la màxima potència, es preveu un temps de funcionament d'unes 11 hores.

**No permeteu que entri vent fort pels orificis de la part posterior de l'aparell!**

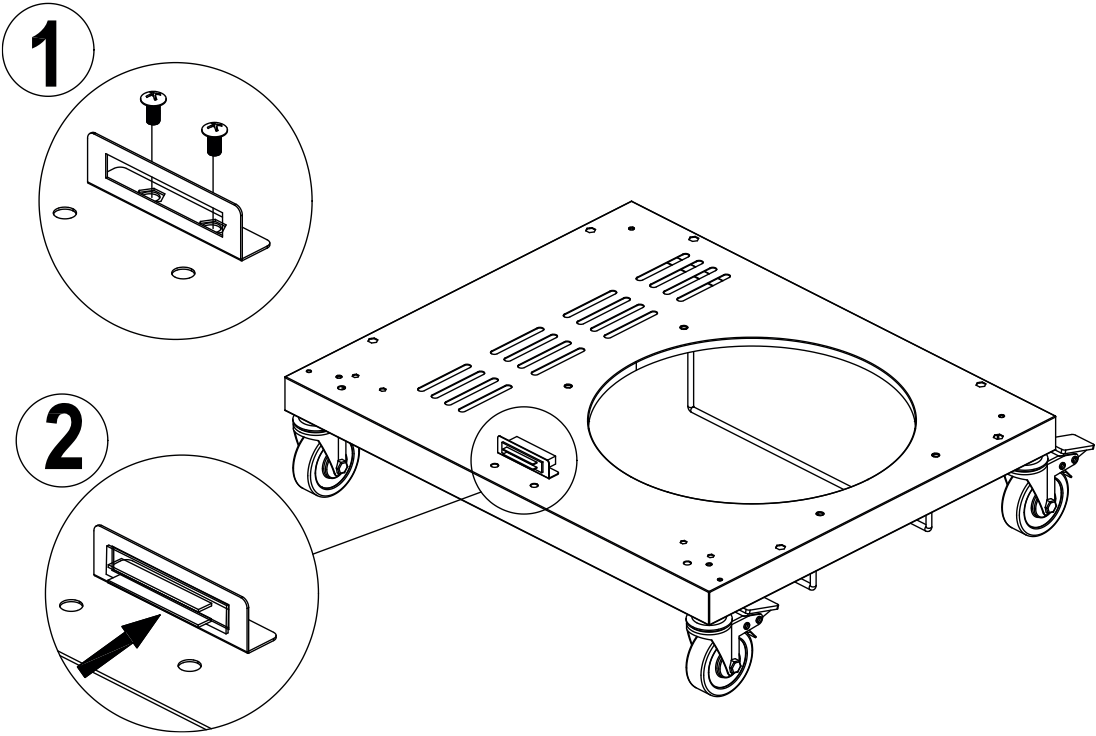
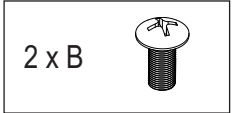
1.



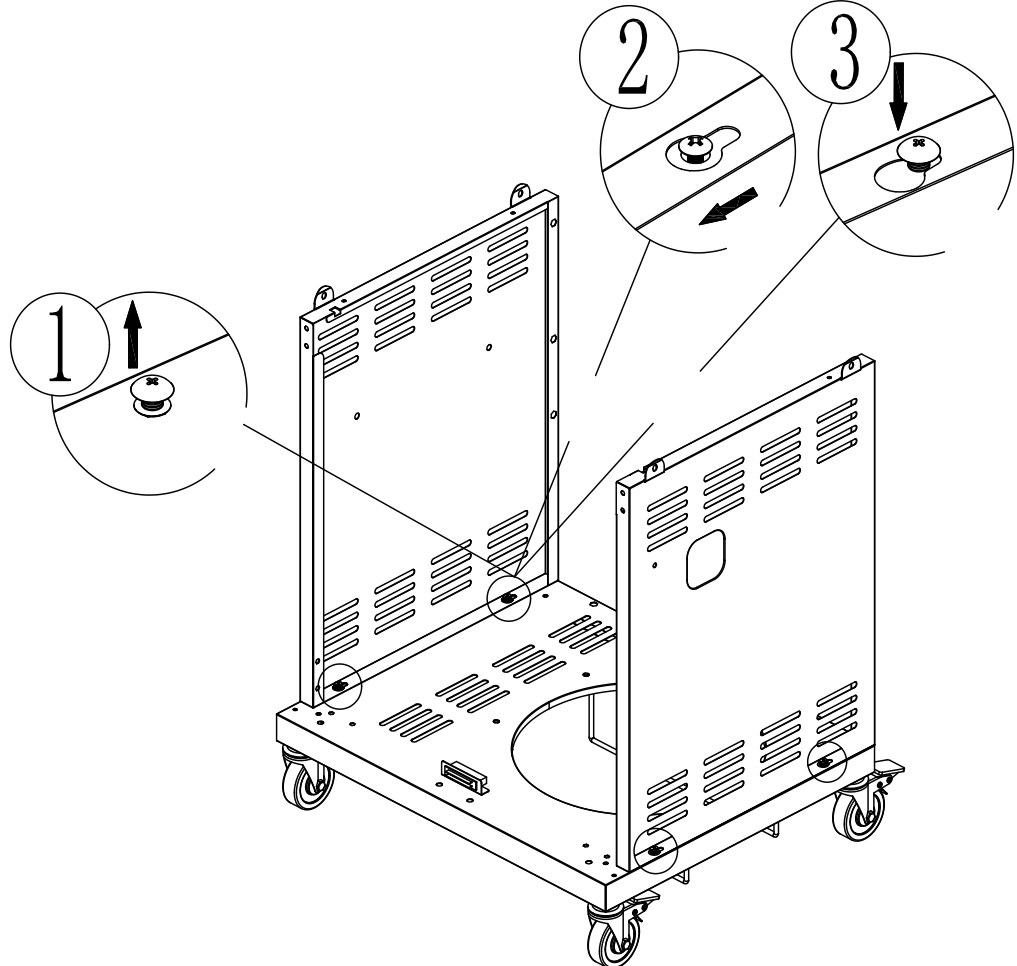
2.



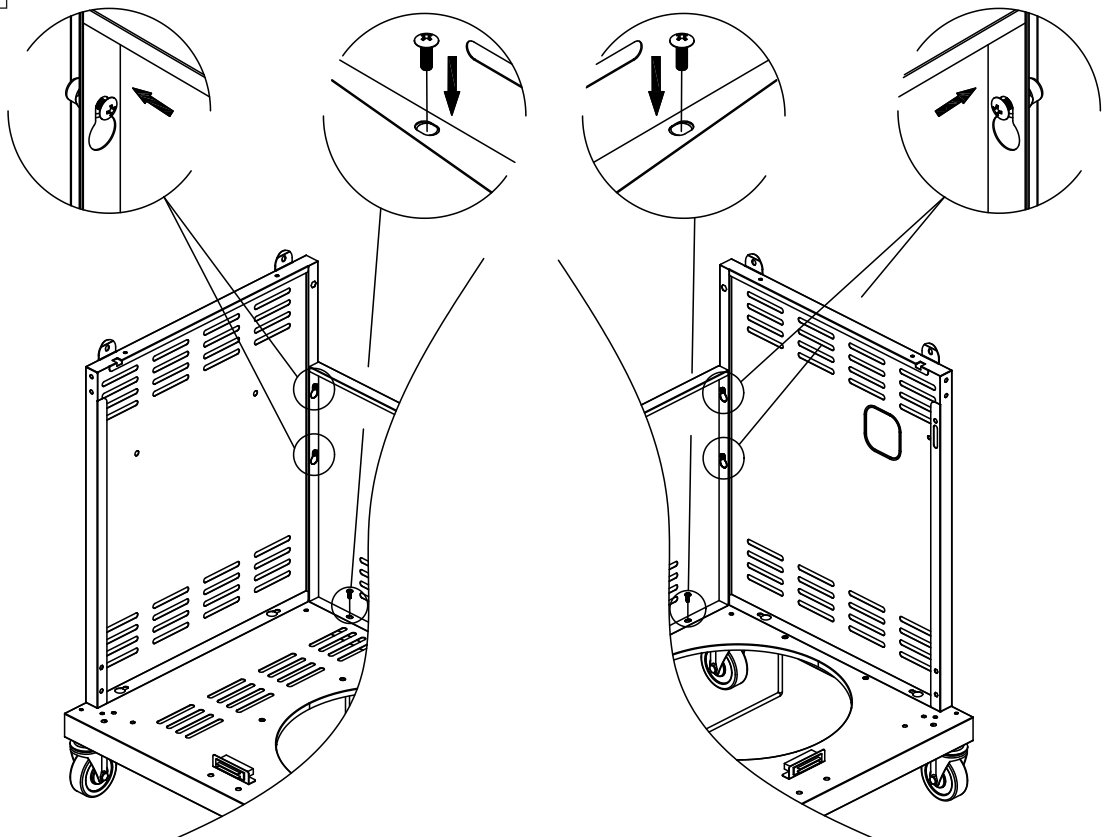
3.



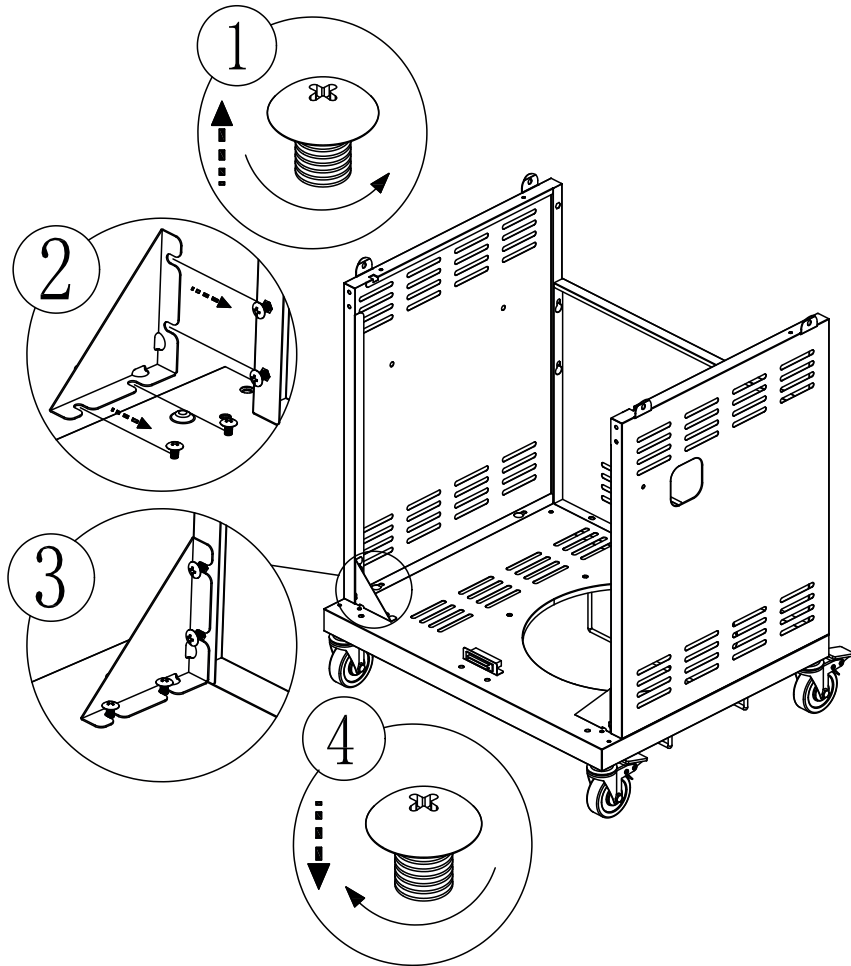
4.



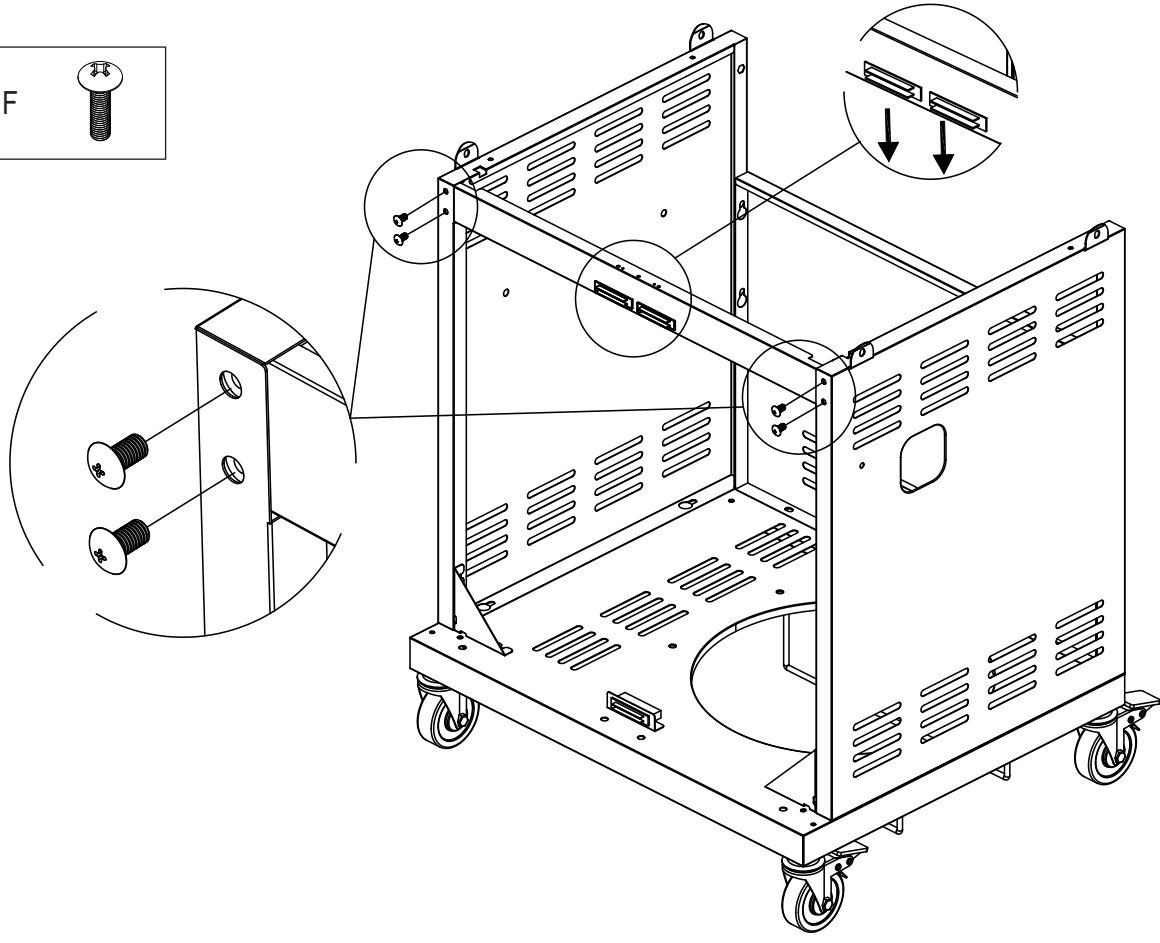
5.



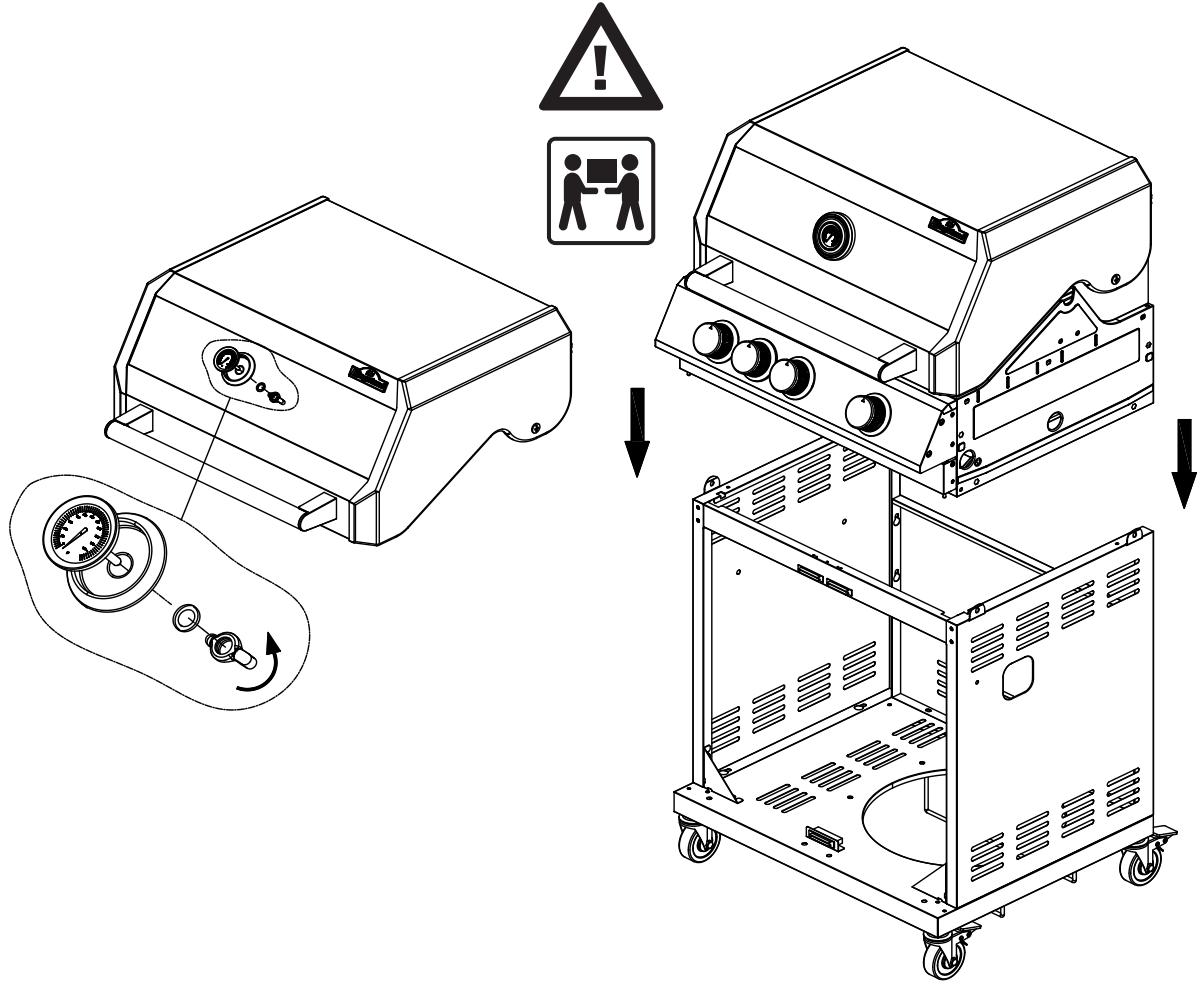
6.



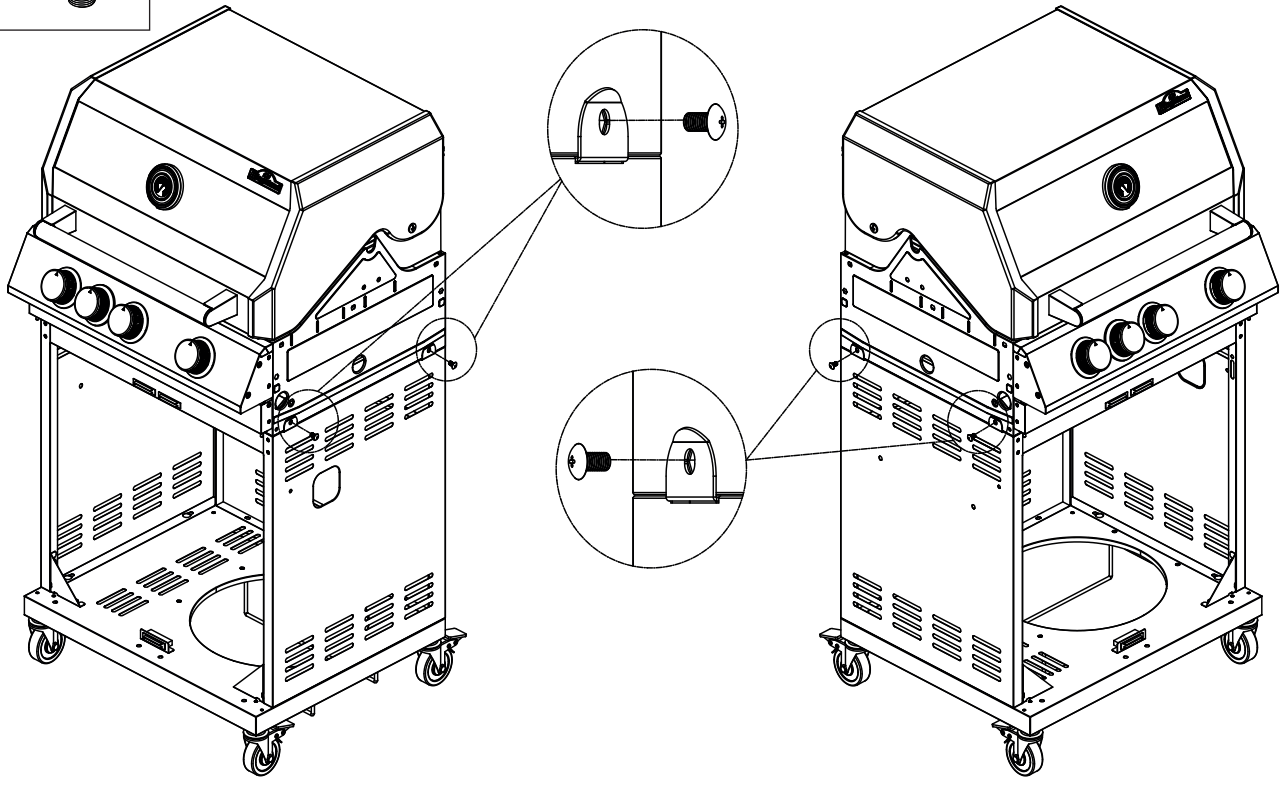
7.



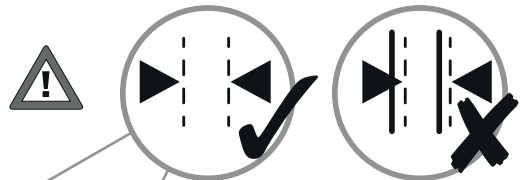
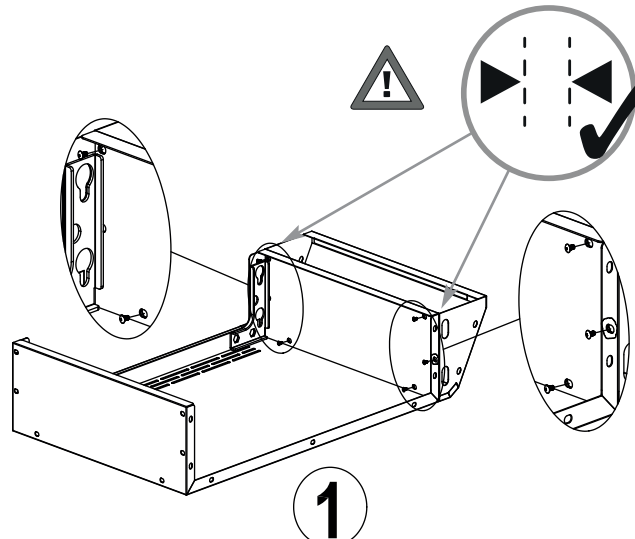
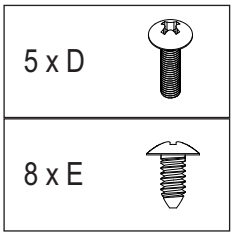
8.



9.

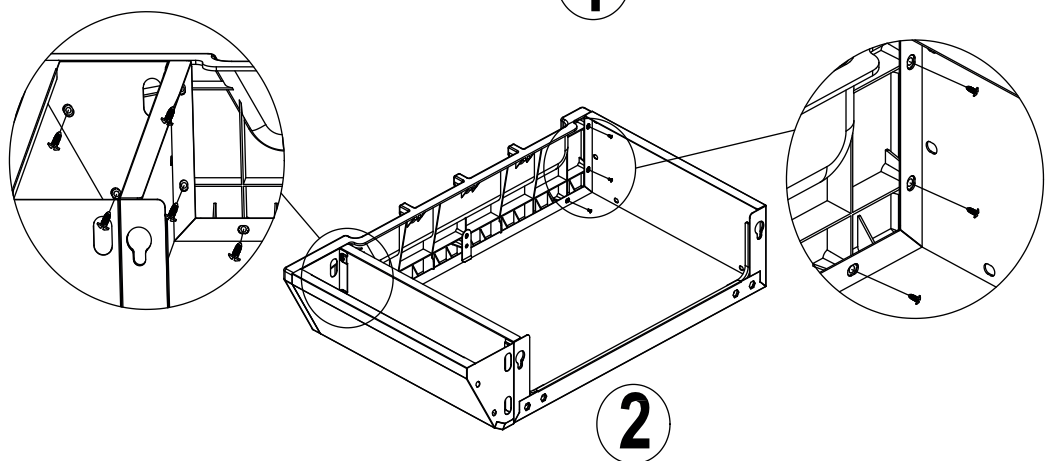


10.





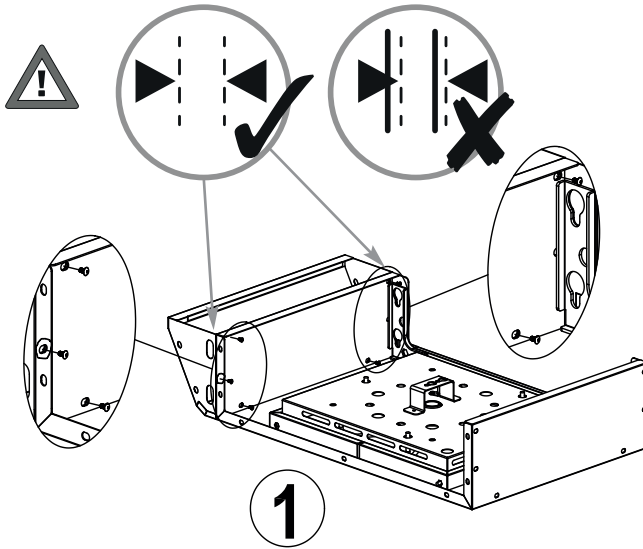
**EN** The decorative strip has to be mounted flush with the shelf. The reinforcement tab is installed afterwards.

**DE** Die Dekorationsleiste muss bündig mit der Ablage montiert werden. Danach wird die Verstärkungsstrebe montiert.



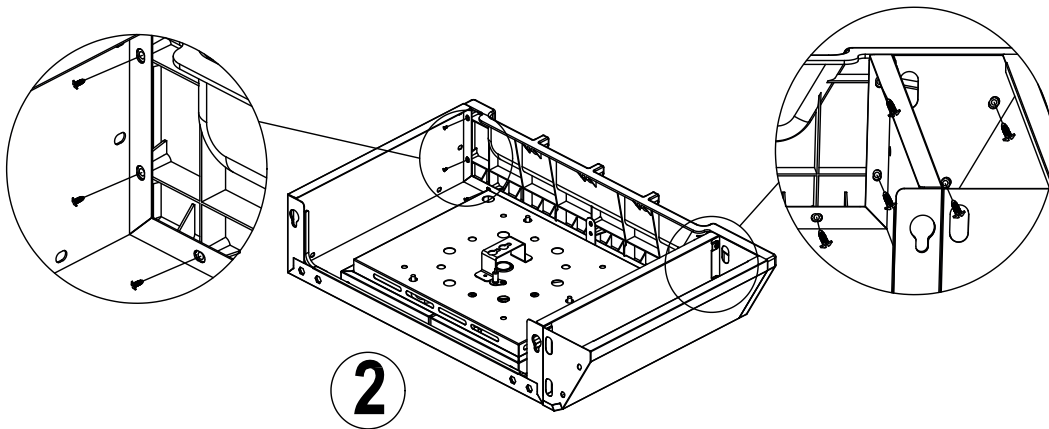
11.

5 x D	
8 x E	

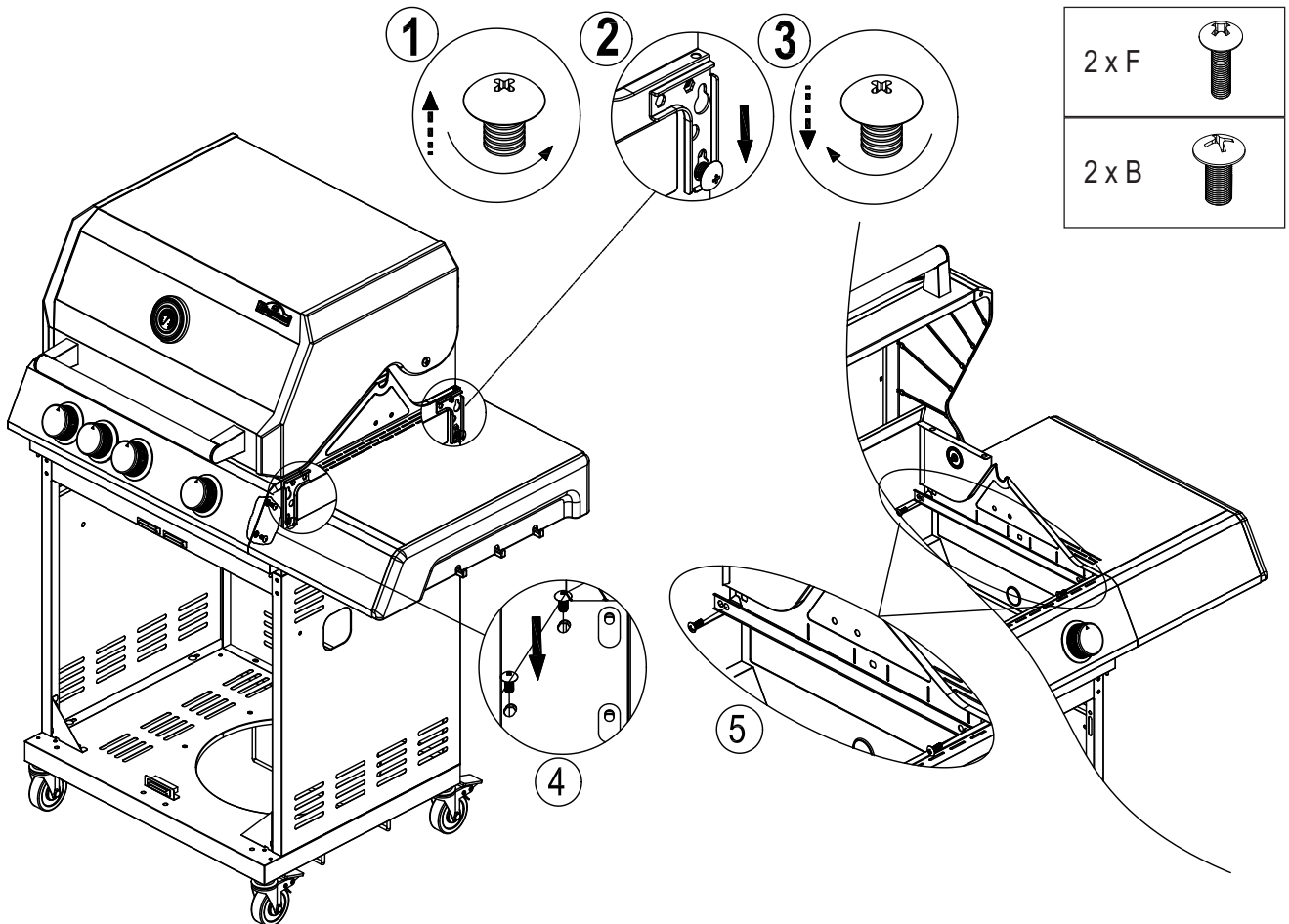



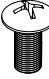
**EN** The decorative strip has to be mounted flush with the shelf. The reinforcement tab is installed afterwards.

**DE** Die Dekorationsleiste muss bündig mit der Ablage montiert werden. Danach wird die Verstärkungsstrebe montiert.

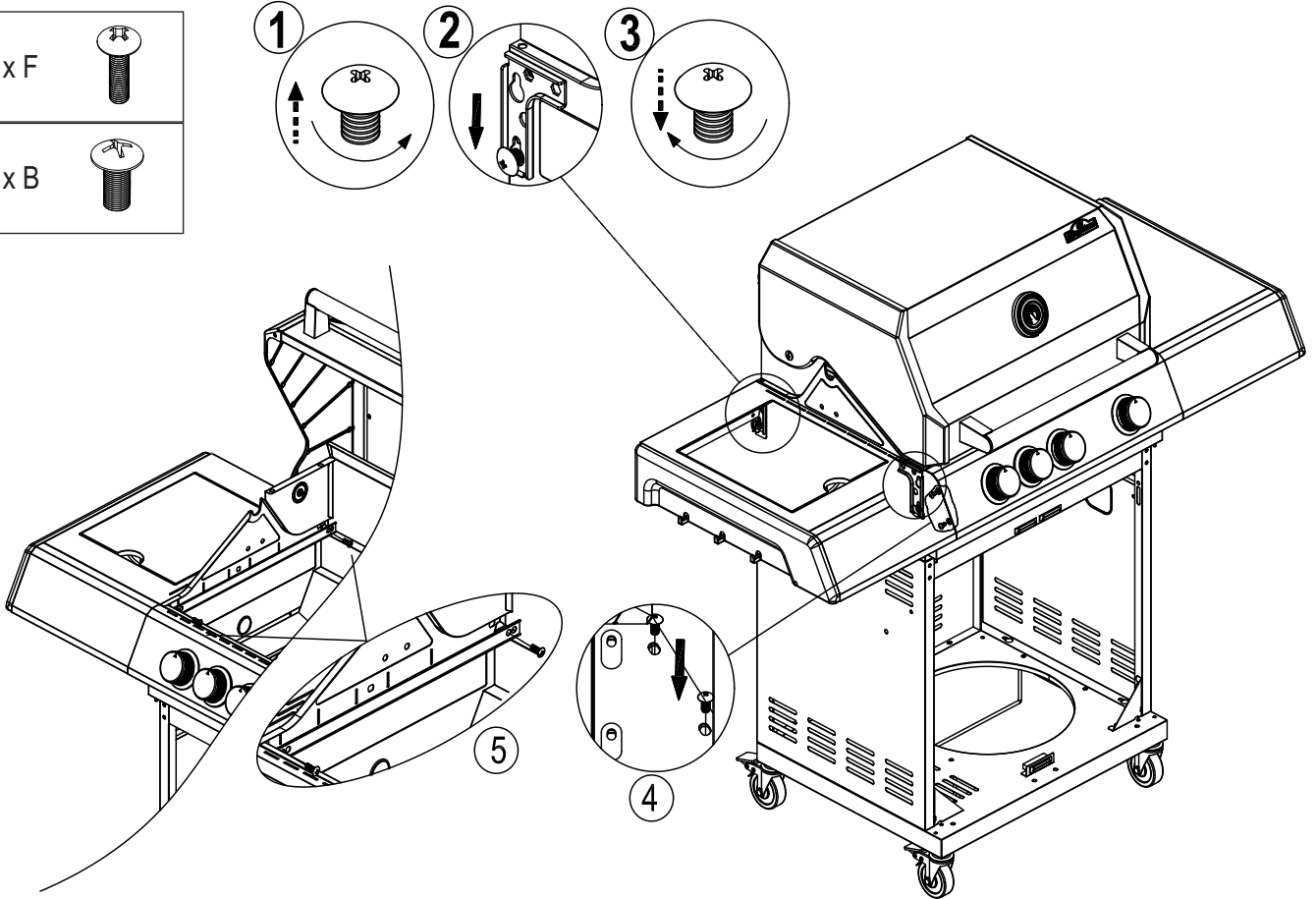
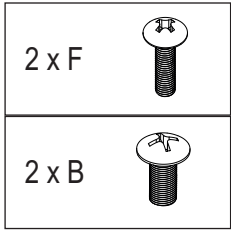


12.

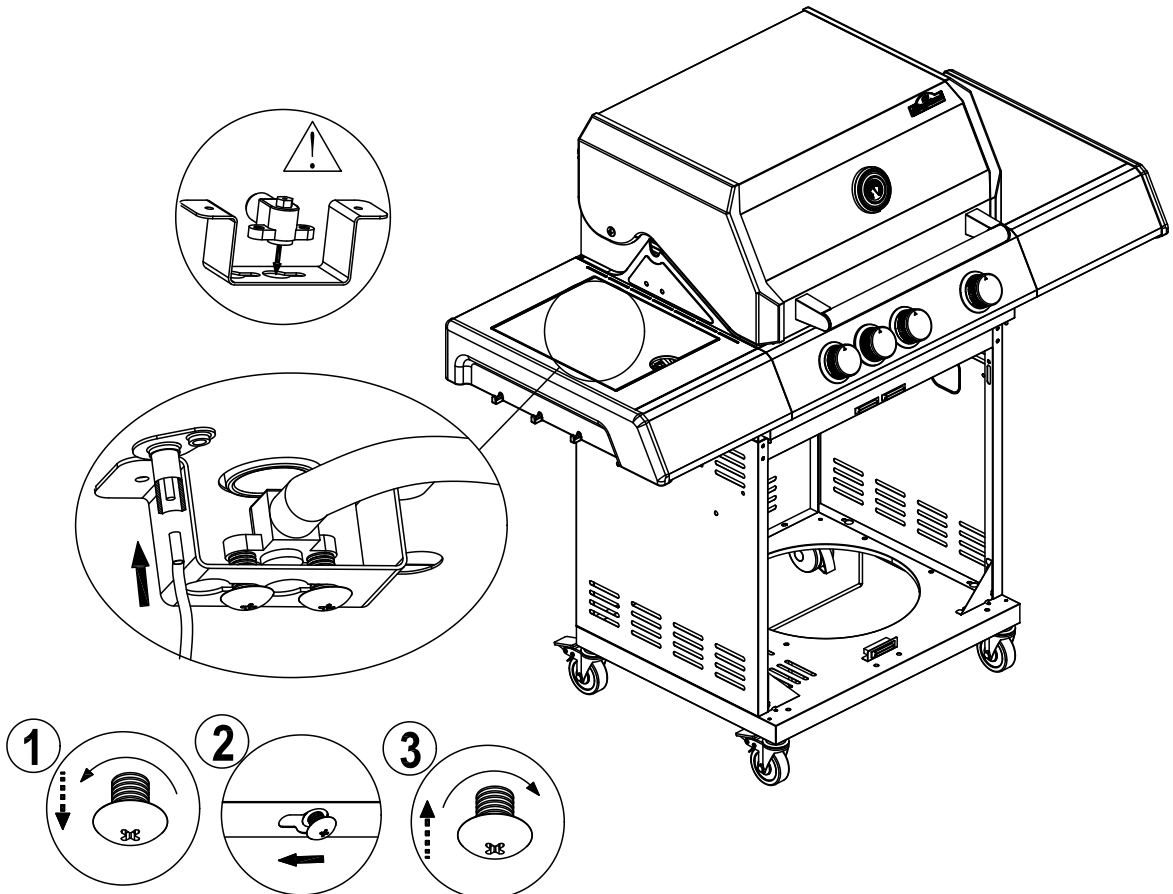


2 x F	
2 x B	

13.



14.





# 15.

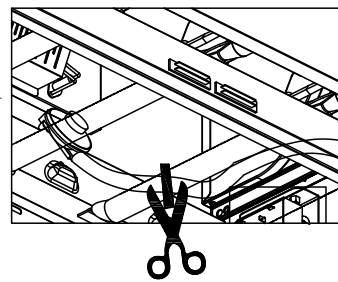
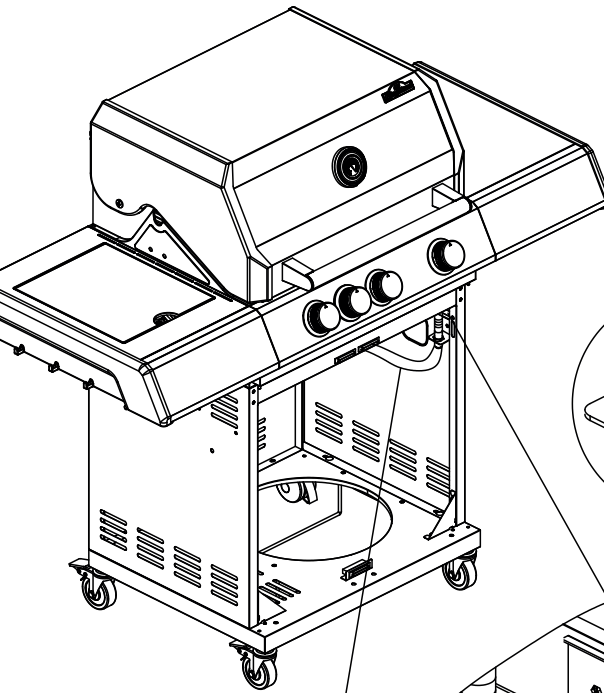
EN

**FIRE HAZARD!** For transportation the gas hose is attached to a burner with a zip tie.

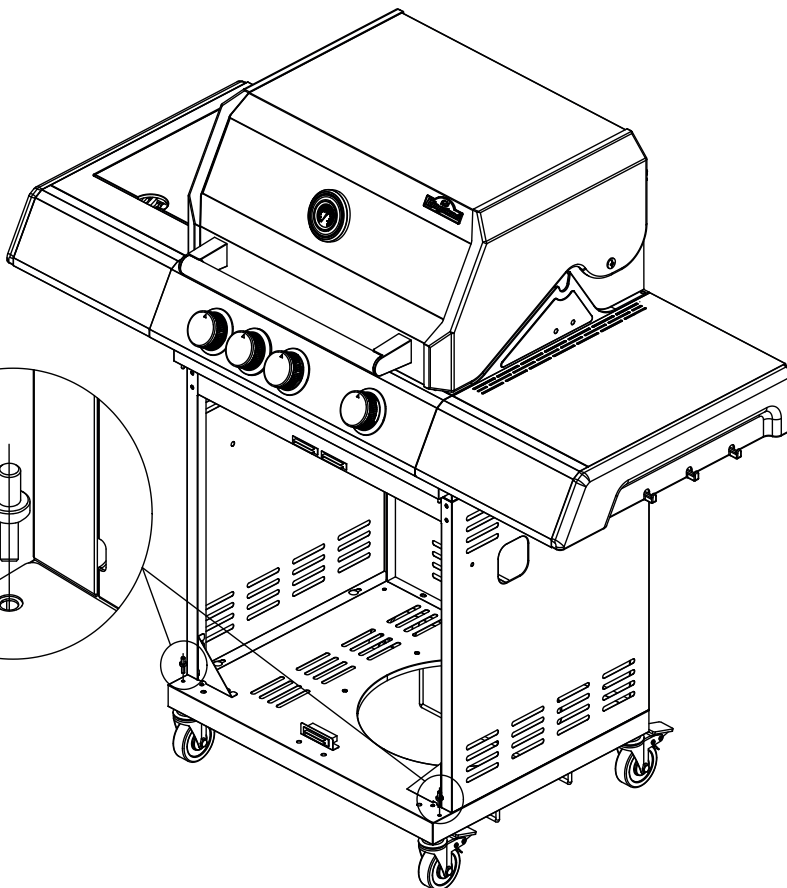
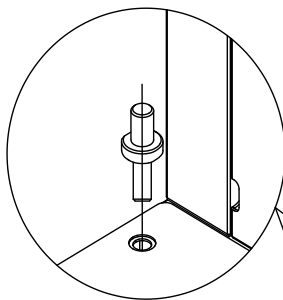
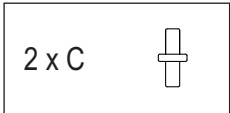
**Before step 2**, the zip tie must be removed by cutting carefully, so that the gas hose hangs freely.

DE

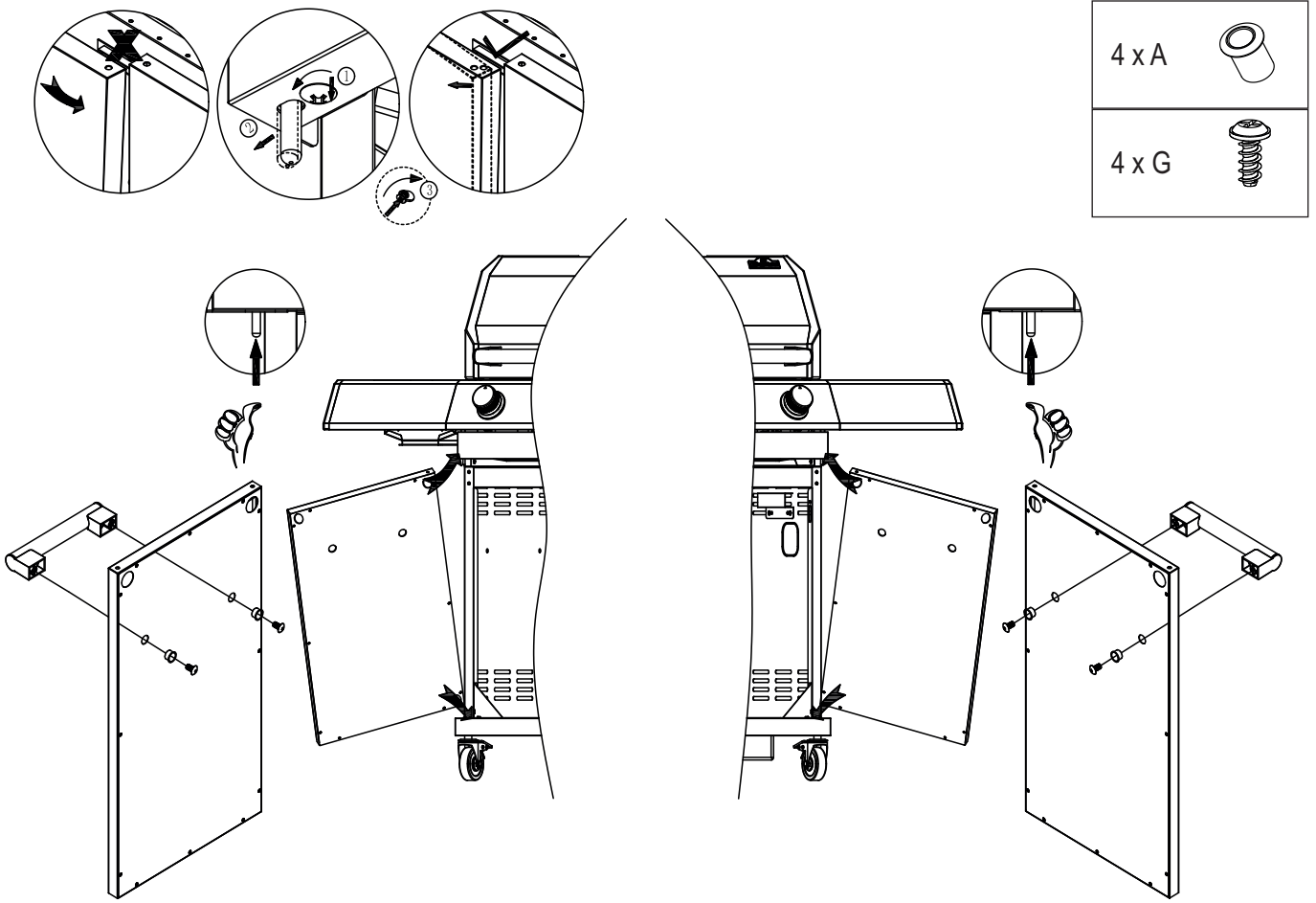
**BRANDGEFAHR!** Für den Transport ist der Gasschlauch mit einem Kabelbinder am Brenner fixiert. **Vor Schritt 2** muss der Kabelbinder vorsichtig abgeschnitten werden, so dass der Gasschlauch frei hängt.



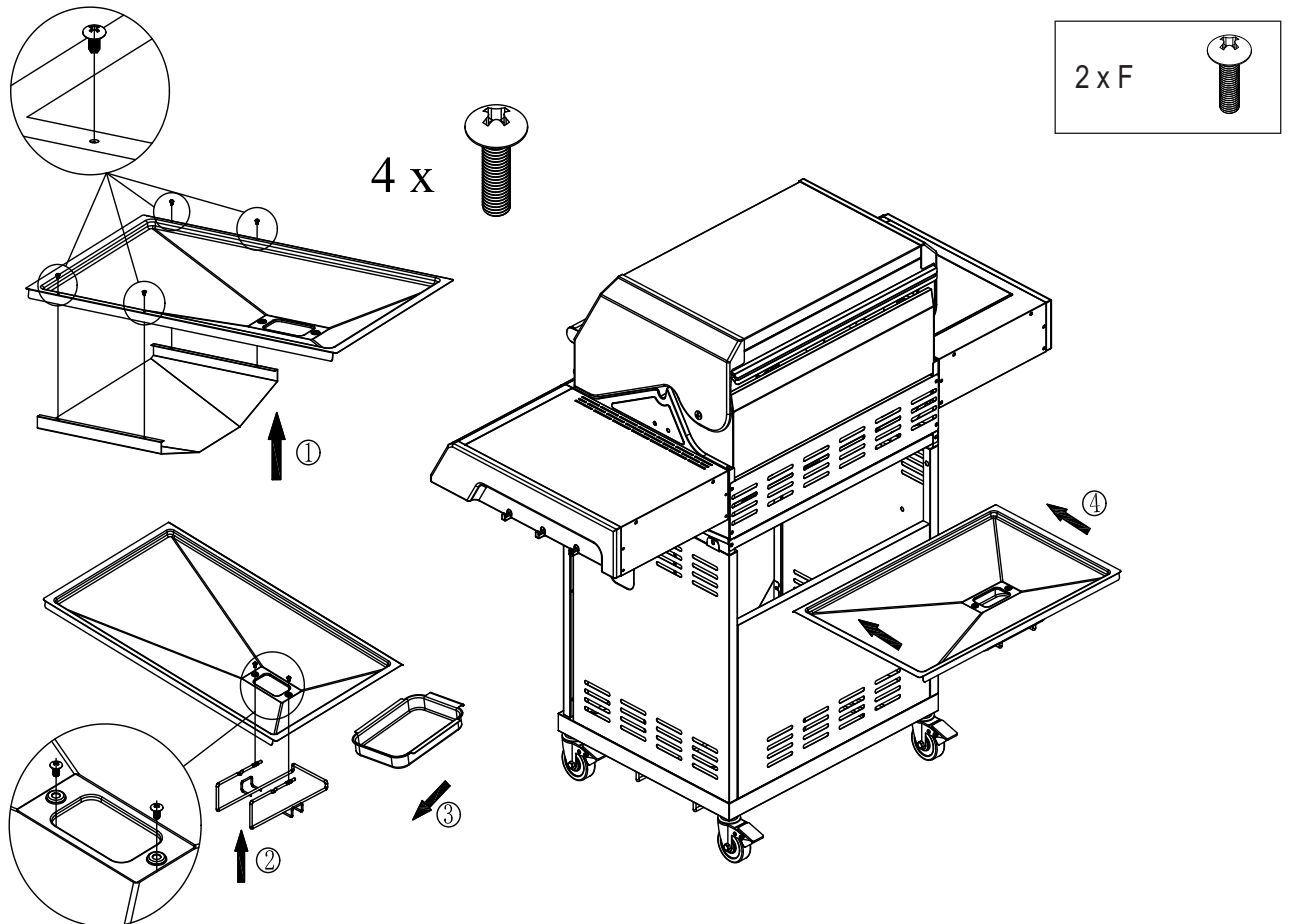
# 16.



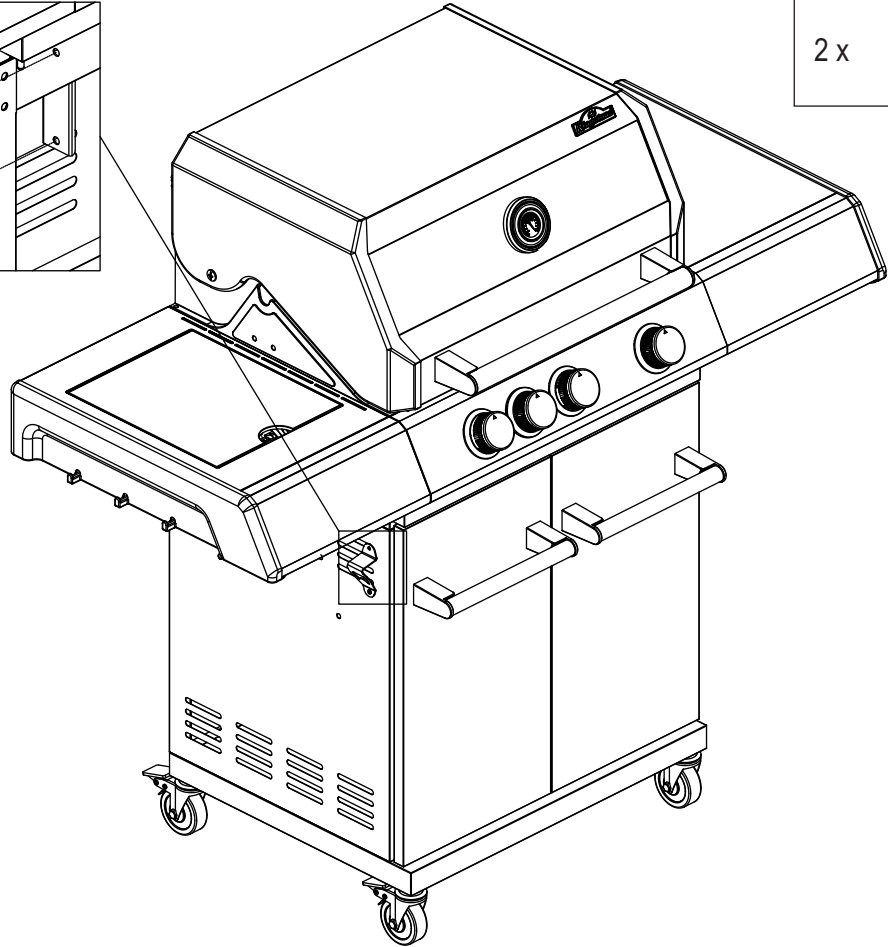
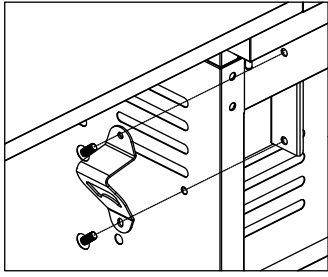
17.



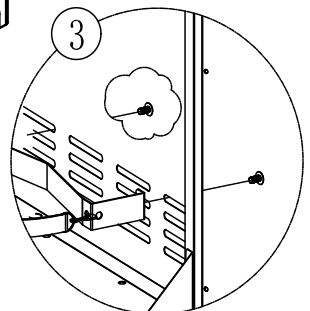
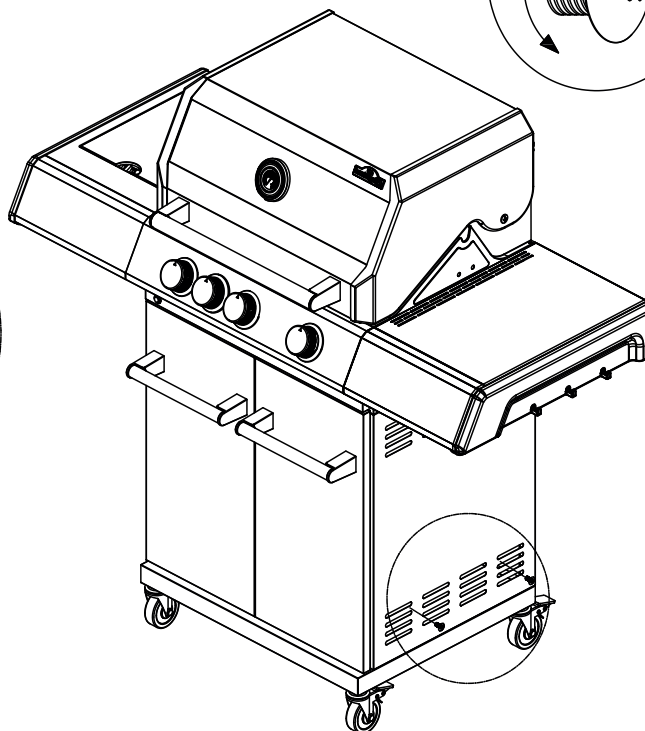
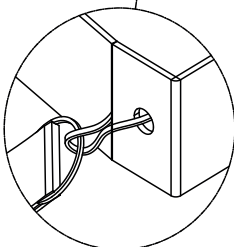
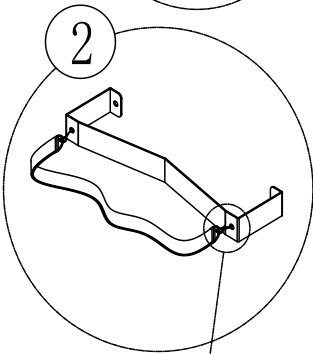
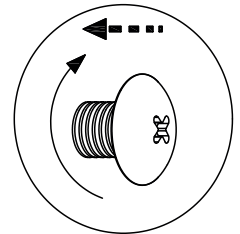
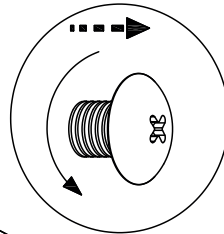
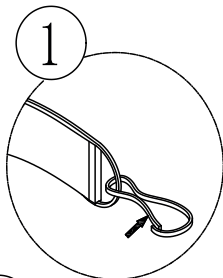
18.



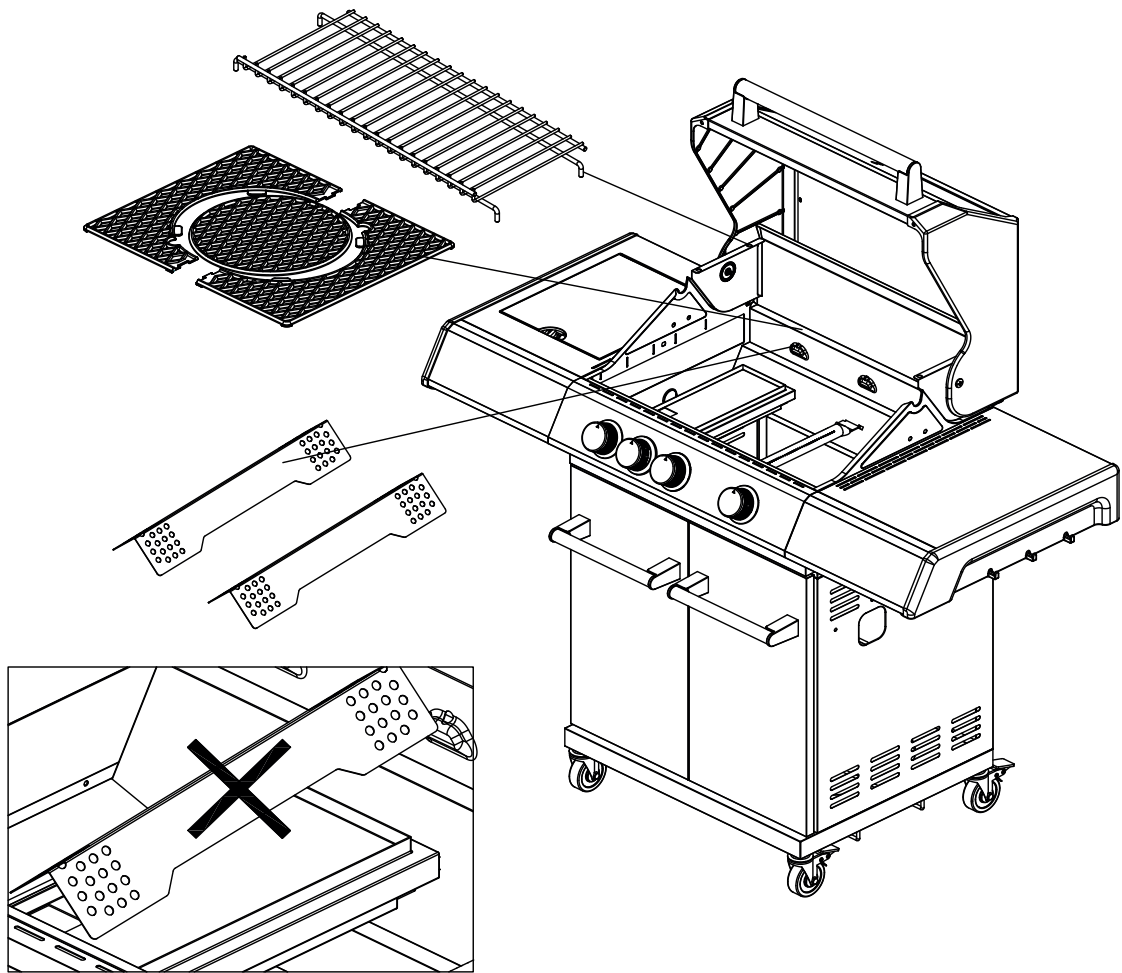
19.



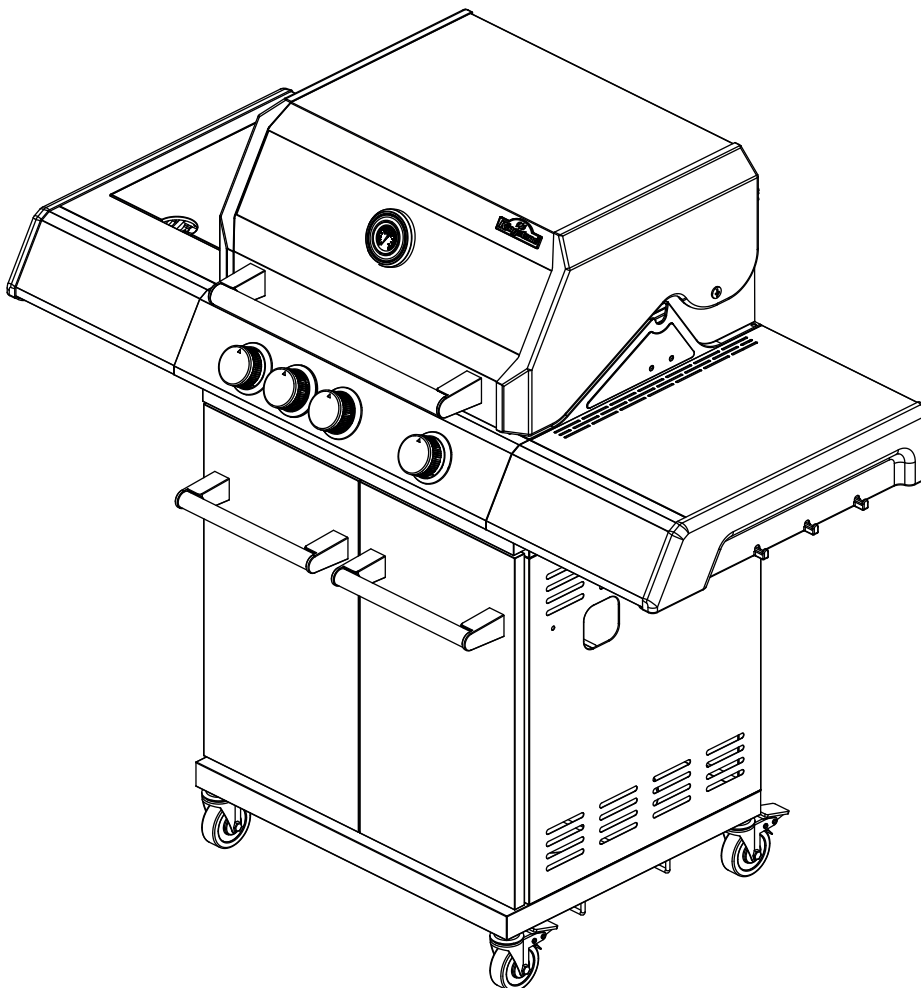
20.



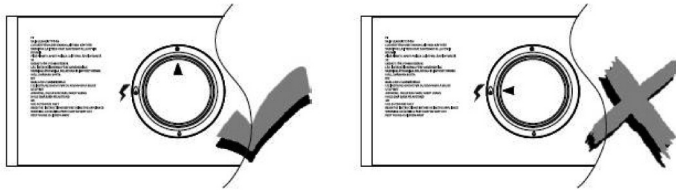
21.



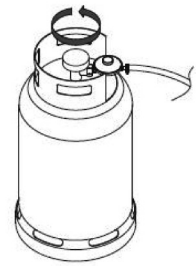
22.



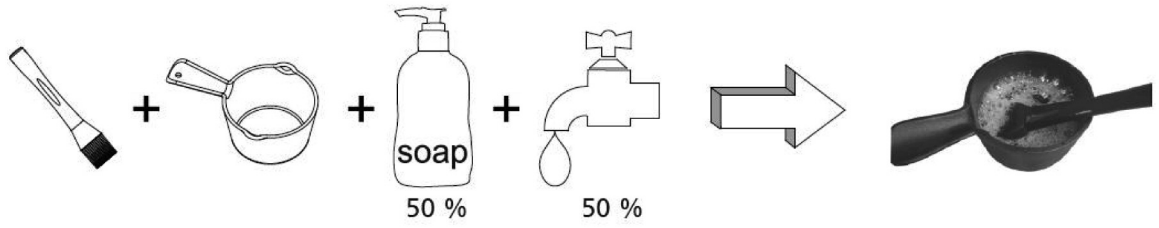
1



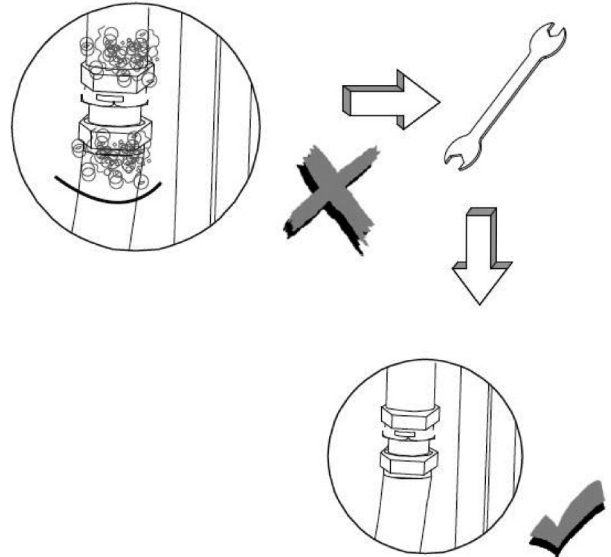
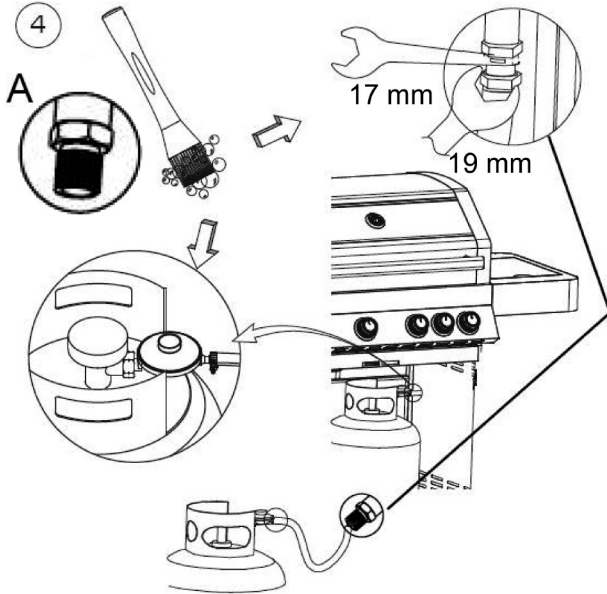
2



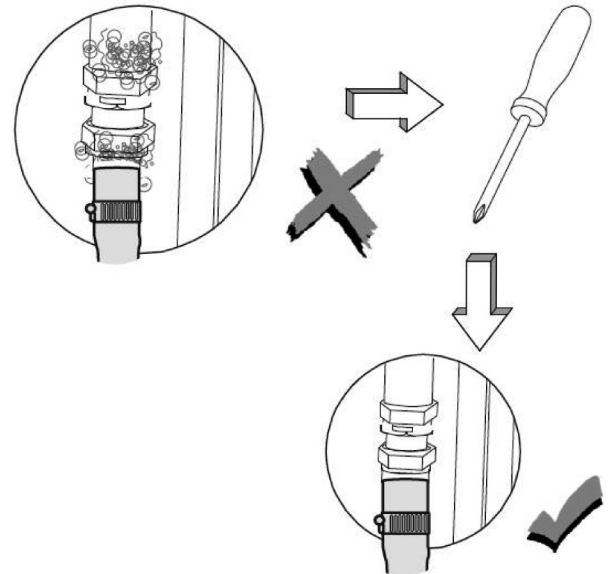
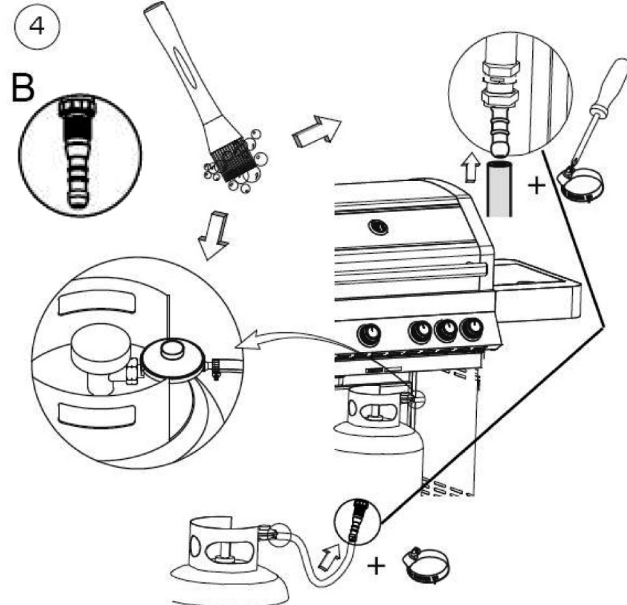
3



4





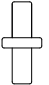




4





## Spare parts

No.	Appellation	Art.-No.	No.	Appellation	Art.-No.
1	Lid	9292001	23	Cart front beam	9292026
2	Thermometer	9290002	24	Cart back panel	9292024
3	Lid screw	9220094	25	Cart bottom panel	9292025
4	Lid handle	9292004	26	Right side panel of the cart	9290026
5	Lid buffer	9200095	27	Door pin	9200069
6	Warming rack	9292006	28	Stabilizing angle	9290028
7	cast iron grid 450x305	9290051	29	Bracket for door magnet	9290029
8	Flame tamer	9221008	30	Castors	9290030
9	Stabilizing splint	9290009	31	Door	9292031
10	Grease cup rack	9000041	32	Basement bottle opener	9200042
11	Grease cup	9000032	33	Bottle opener	9200041
12	Grease tray	9292012	34	Control knob	9080019
13	Gas cylinder heat shield	9290013	35	Infrared mainburner	91301320
14	side table	9290014	36	Firebox	9292034
15	Hook rail of the side shelf right	9290015	37	Decorative strip side shelf left	9290016
16	Decorative strip side shelf right	9290016	38	side burner shelf	9290035
17	Gas cylinder safety belt	91101310	39	Hook rail of the side shelf left	9290036
18	Gas cylinder side bracket	91101300	40	Grill grid for side burner	9290037
19	Gas cylinder bracket	9920035	41	Side burner lid	9920055
20	Door handle	9290020	42	Main burner	9290042
21	Left side panel of the cart	9290021	43	Safety clip	9100059
22	Door magnet	9200031	44	Grill grid Ø 305mm	9290041

A	B	C	D	E	F	G
 x4	 x16 1/4-20	 x2	 x10 M4	 x16	 x11 5/32-32	 x4