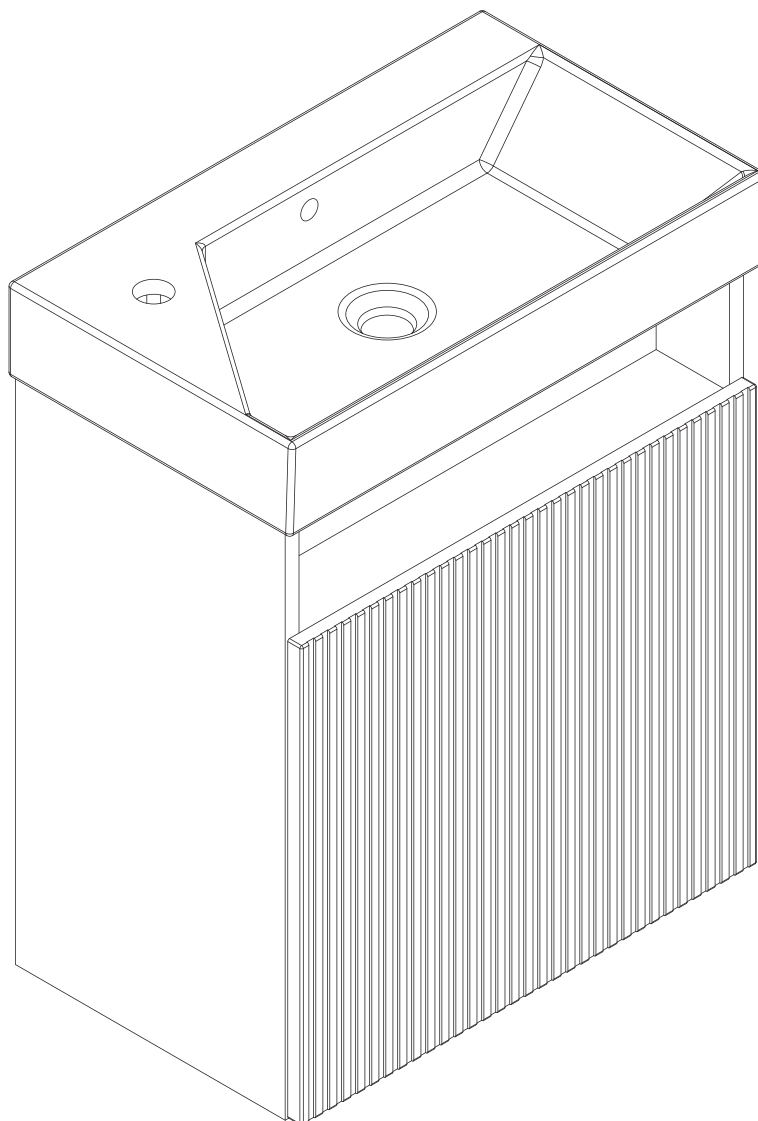
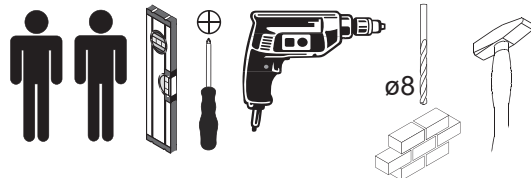


# Gästebad

Waschtischunterschrank  
guest bathroom vanity unit



**Lanzet**® Badmöbel GmbH & Co. KG  
Ostbahnstraße 118 D-91217 Hersbruck  
Tel.: 09151/908499-0  
vertrieb.lz.moebel@lanzet.de www.lanzet.de



FR  
Pensez à  
donner ou recycler.  
Association Magasin Déchèterie

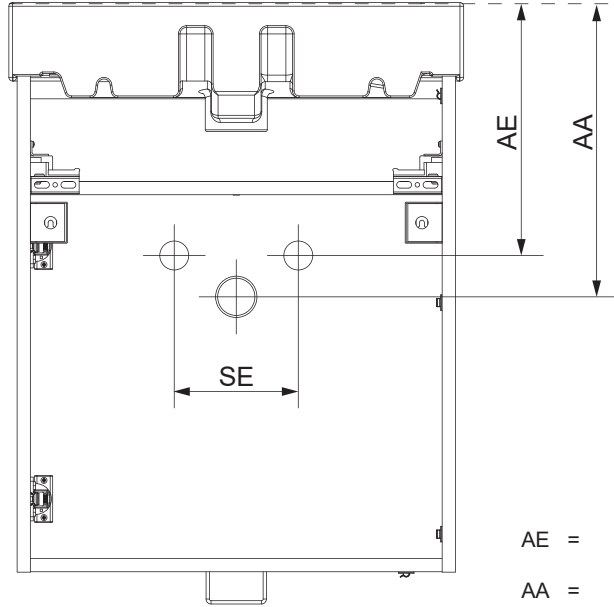


Raccolta differenziata  
Verifica le disposizioni del tuo Comune

<https://quefairedemesdechets.fr>

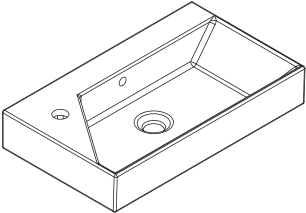
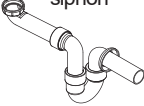
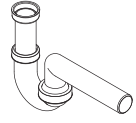
5MAN747692 S1/8 49/24

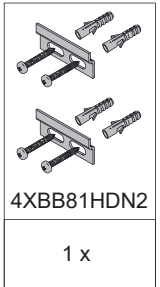
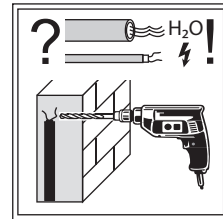
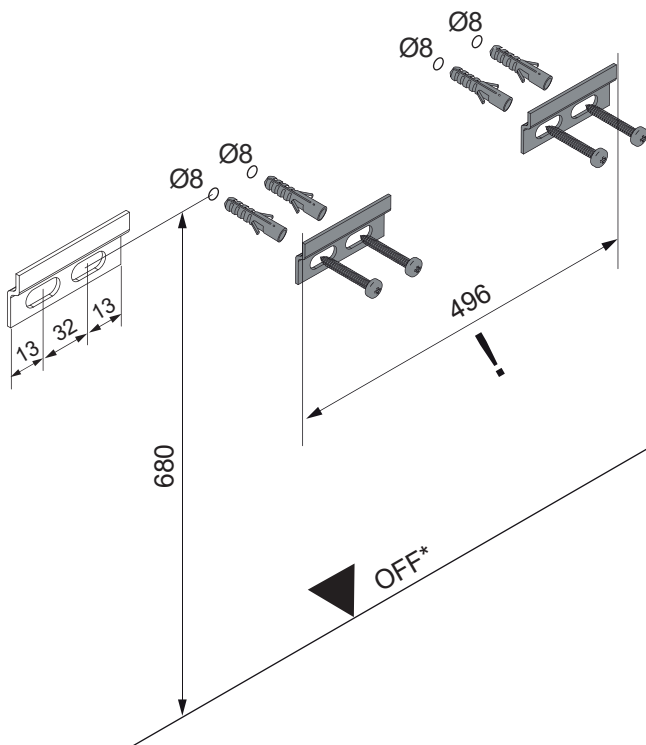
900



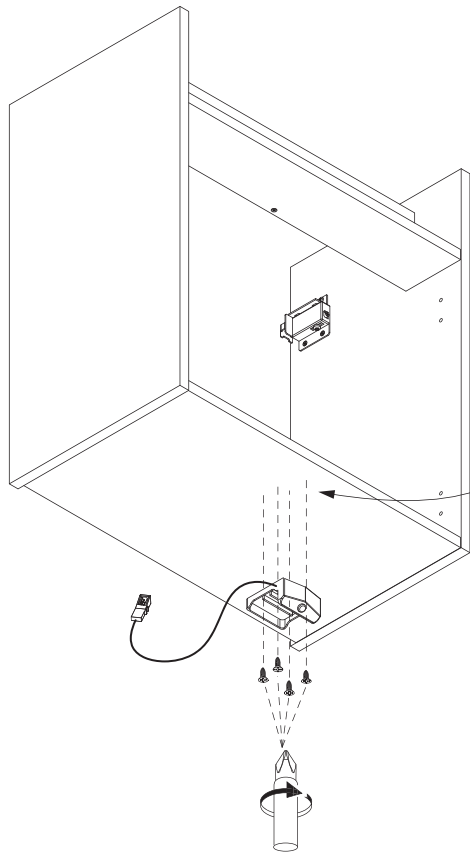
- AE = Abstand Eckventile  
Distance corner valves
- AA = Abstand Ablauf  
Distance drain
- SE = Seitlicher Abstand Eckventile  
Lateral distance corner valves

Alle Maße sind in Millimetern angegeben, unverbindlich, vor Ort zu prüfen und stellen nur eine Empfehlung dar. Änderungen vorbehalten.  
 ▼ OFF\* All dimensions are given in millimeters, without obligation, to be checked on site and represent only a recommendation. Subject to change.

Washbecken / wash basin	AA	AE	SE	Siphon	
	300 - 390	250 - 340	150 - 300	Bei Raumspar-Siphon With Space-saving siphon 	Bei Standard-Siphon With standard siphon 

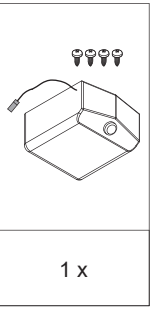


OFF = Oberkante fertiger Fußboden  
Top edge of finished floor



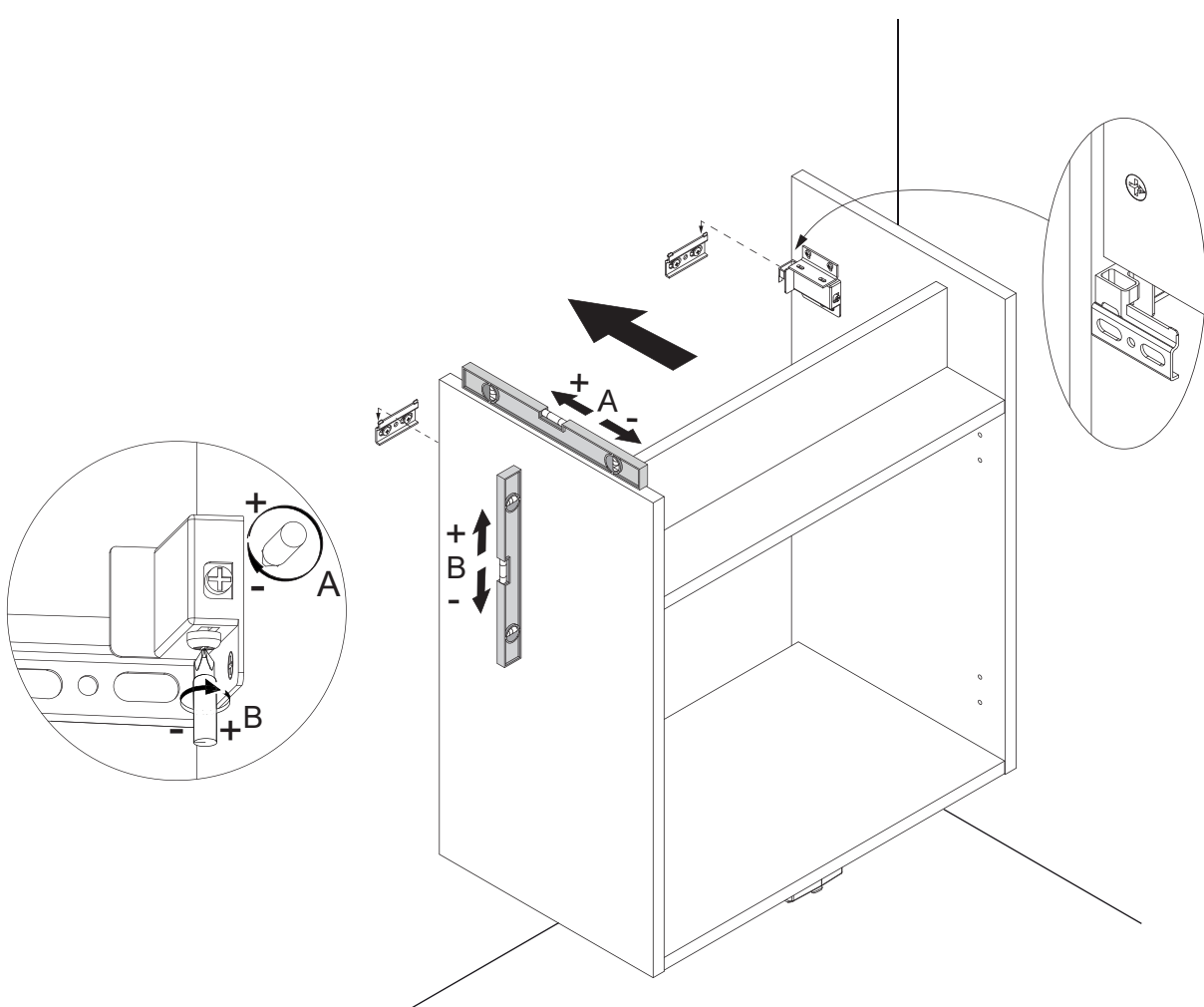
Vorne / Front

90



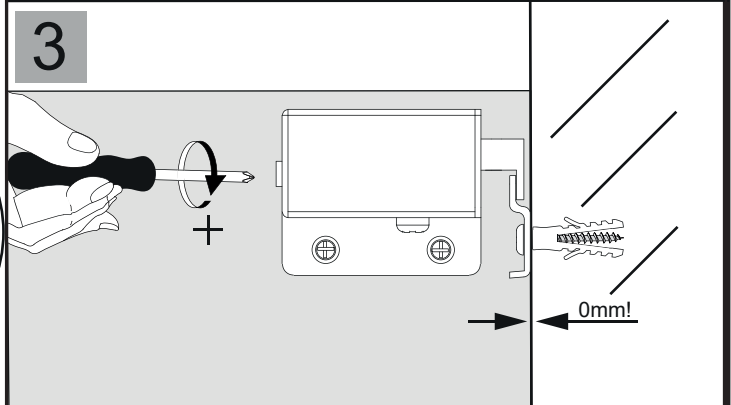
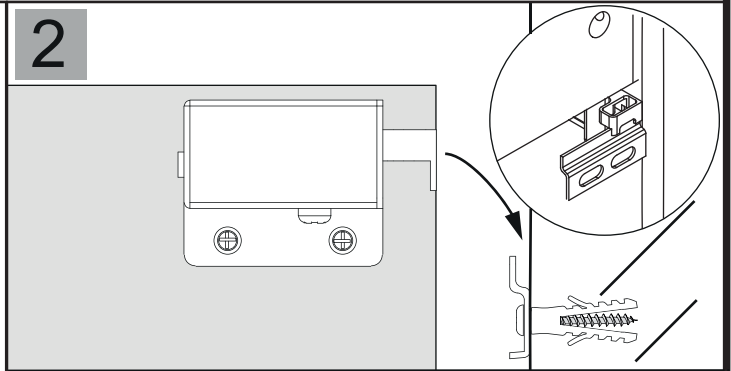
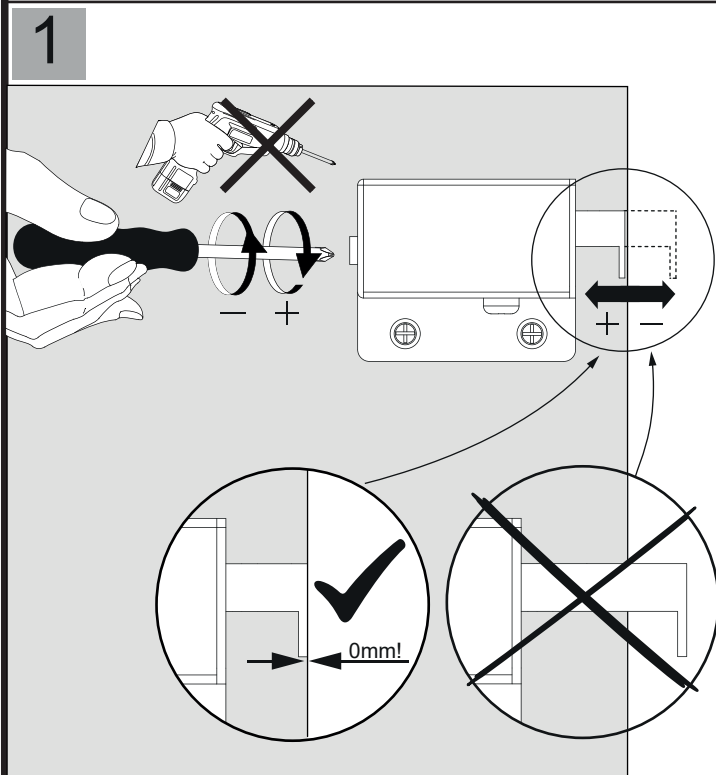
Die separate Anleitung zum Bewegungsmelder ist zu beachten.  
The separate instructions for the motion detector must be observed.

Alle Maße sind in Millimetern angegeben, unverbindlich, vor Ort zu prüfen und stellen nur eine Empfehlung dar. Änderungen vorbehalten.  
All dimensions are given in millimeters, without obligation, to be checked on site and represent only a recommendation. Subject to change.



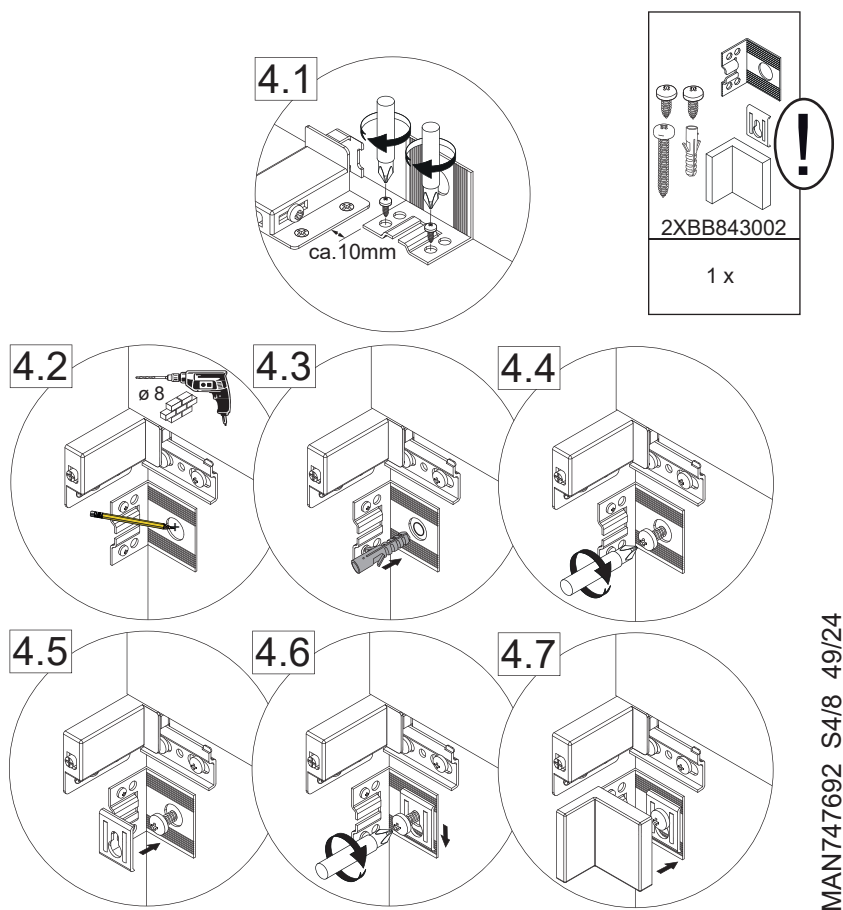
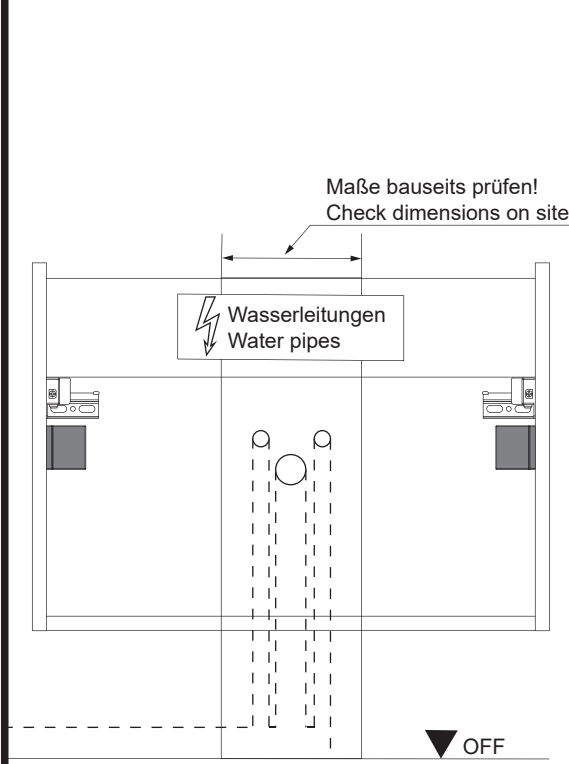


Wichtiger Montagehinweis zur Einhaltung der Norm EN 14749 /  
Important Installation Note in compliance to the norm EN 14749

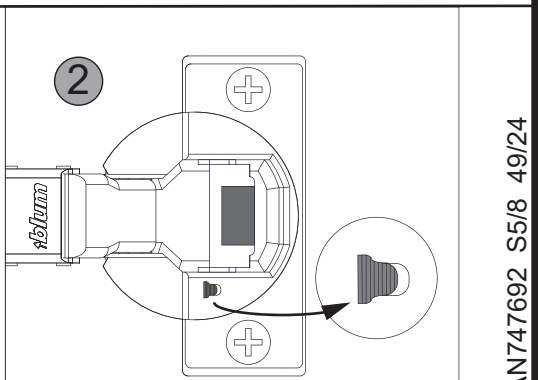
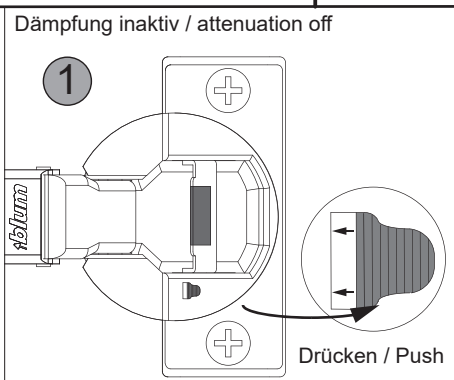
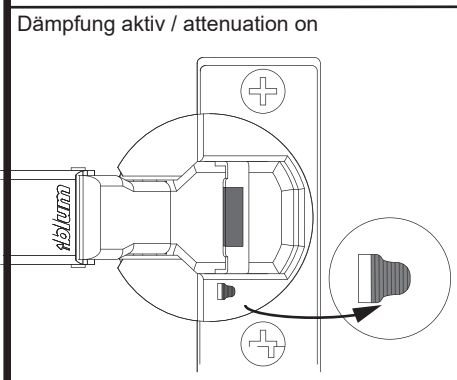
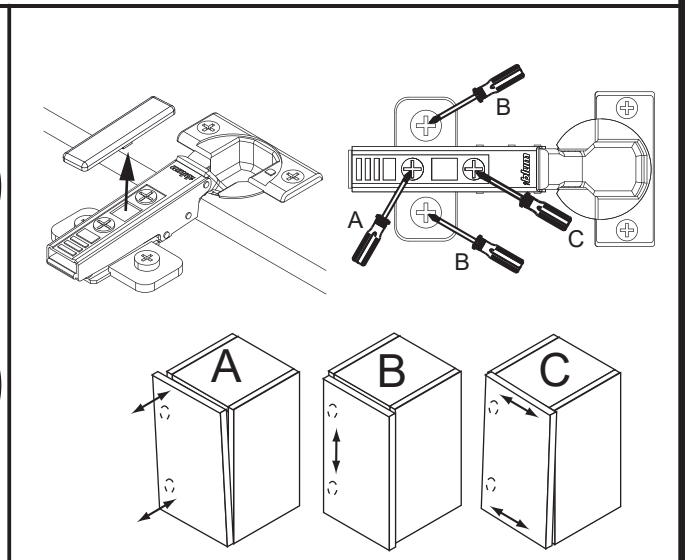
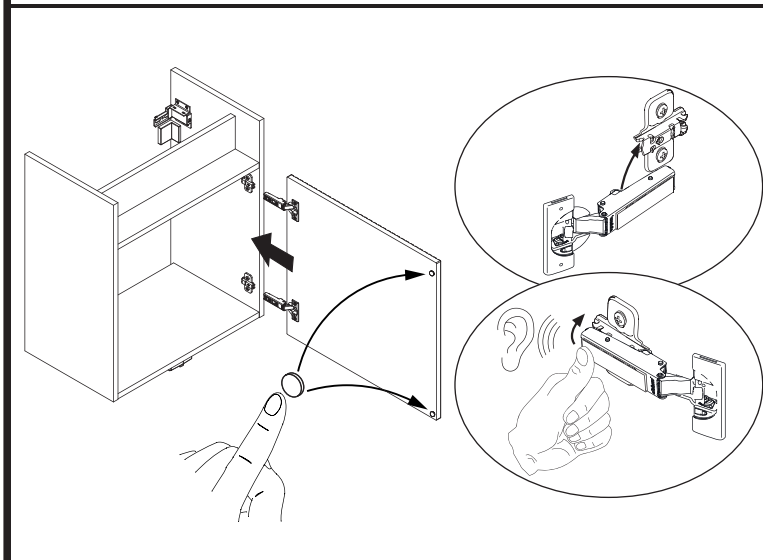
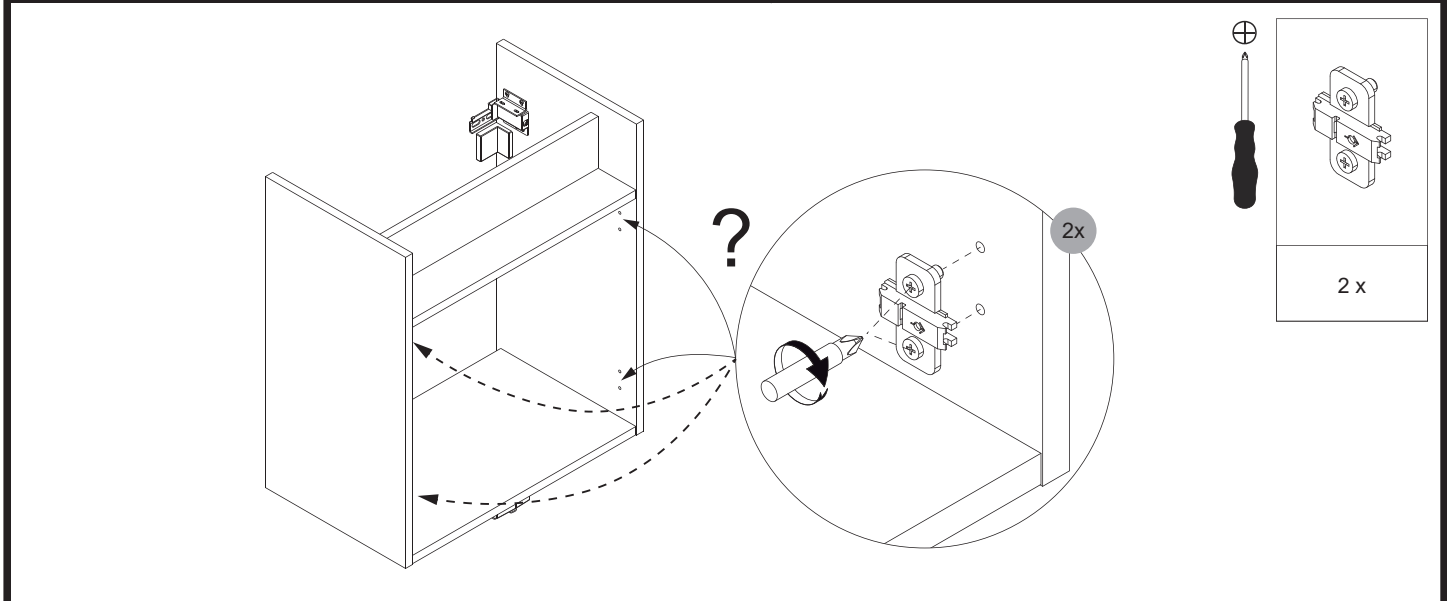
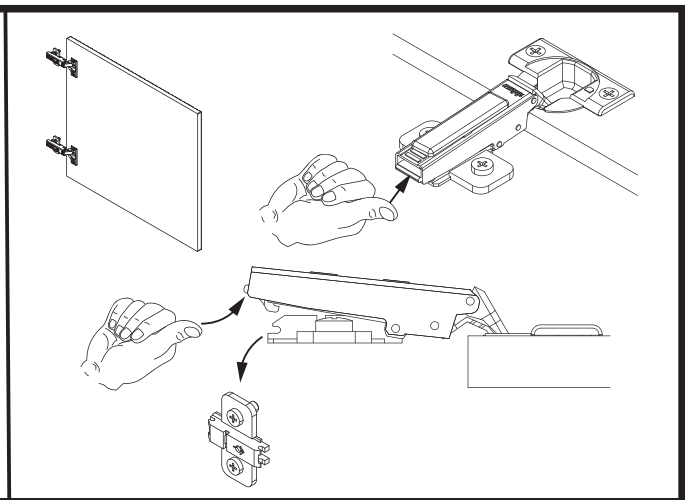
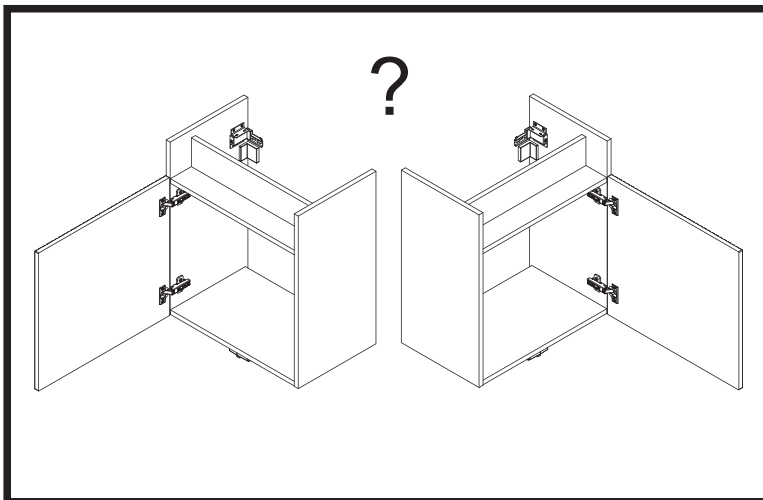


**4** Zusätzliche Wandbefestigung für Waschtischunterschranke und Beckenunterschranke zur Einhaltung der Norm EN 14749 unbedingt einbauen! Beigefügtes Wandbefestigungs-Material ist nur für Massivwände geeignet. Zur Befestigung an anderen Wänden müssen Spezialdübel verwendet werden.

In compliance to the norm EN 14749 please make sure to built-in the additional wall-fastenings for sink cabinets and vanities. Attached wall-fastening-material is for massive walls only. For mounting on all other walls please use special dowels.

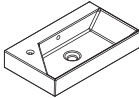



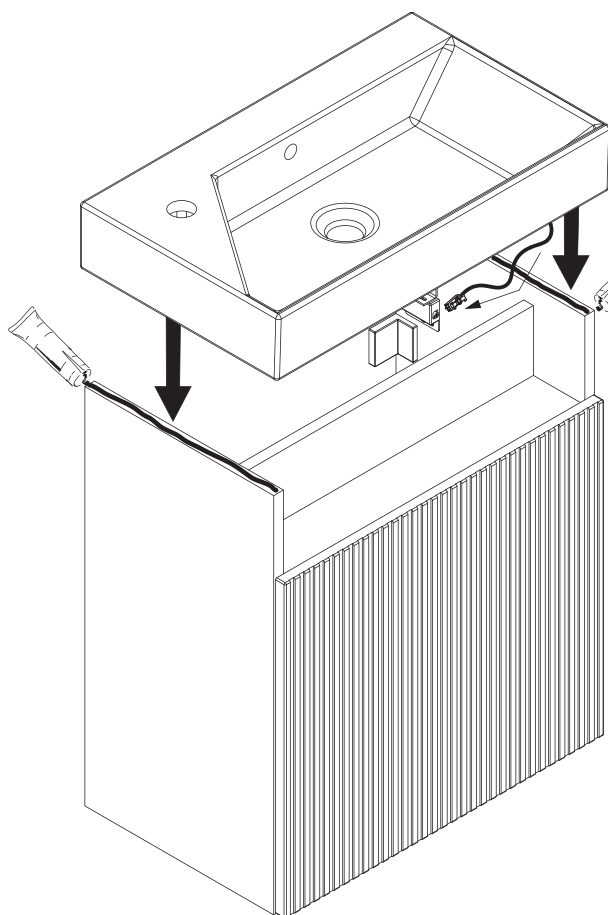
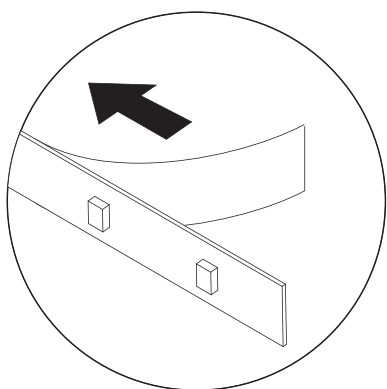
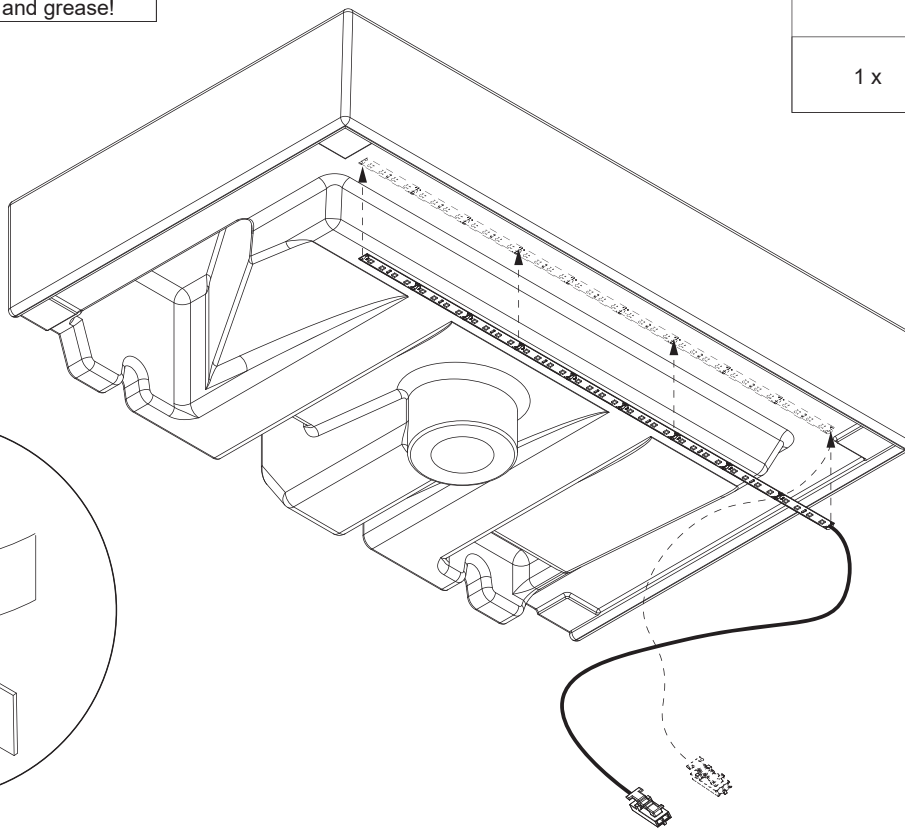
OFF = Oberkante fertiger Fußboden  
Top edge of finished floor



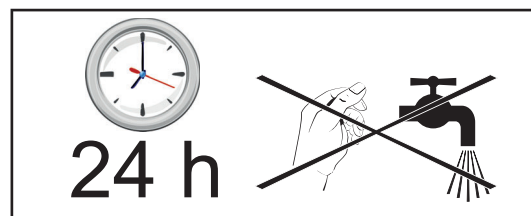


Oberfläche sauber, trocken, staub- und fettfrei!  
Surface clean, dry, free of dust and grease!

	
1 x	LED Strip 450mm
1 x	1 x



**i** Silikon nicht inklusive  
Silicone is not included

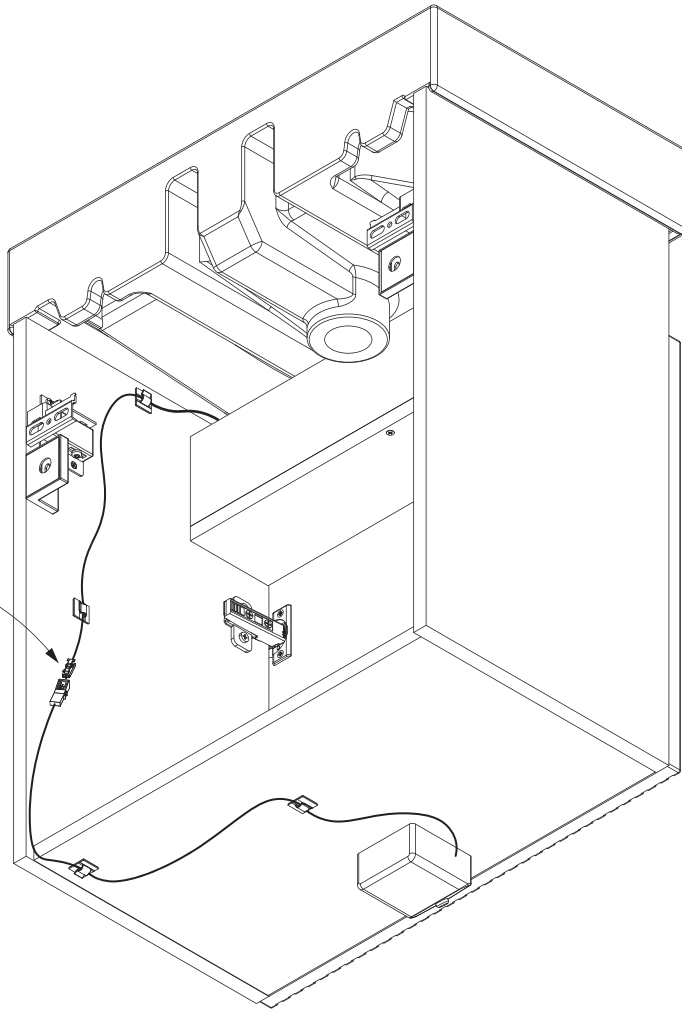
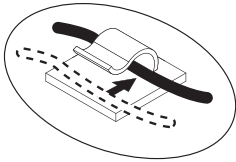
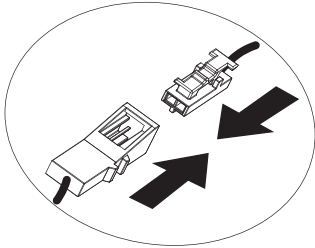
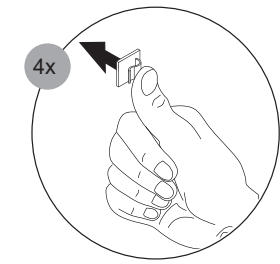




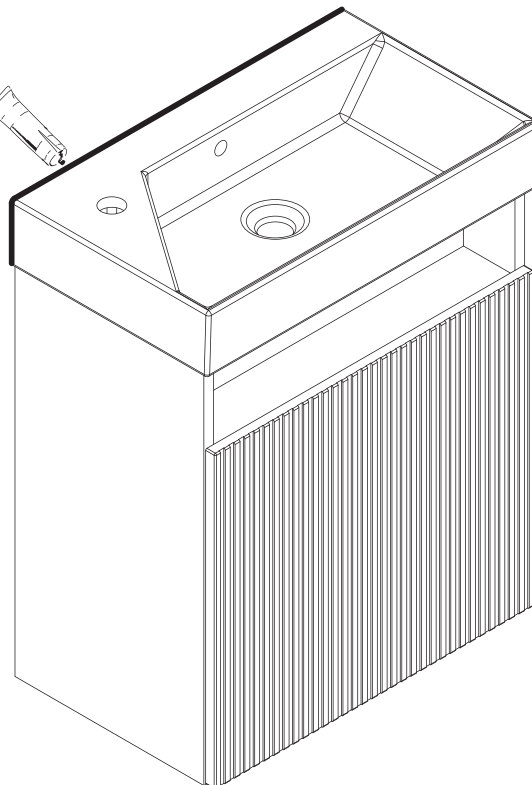
4SL0826910

4 x

4x



**i** Silikon nicht inklusive  
Silicone is not included



24 h



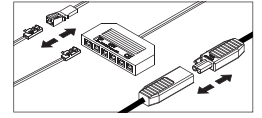
Dieses Produkt enthält eine Lichtquelle der Energieeffizienzklasse E.  
 This product contains a light source of energy efficiency class E.

1



VDE 0100-701  
 IEC 60364-7-701!

2



Lichtquellen austauschbar

## **i** Ausbau Elektroteile zum Austausch oder Entsorgung



Lichtquellen austauschbar / nicht austauschbar.



Separates Betriebsgerät austauschbar / nicht austauschbar.



Separates Betriebsgerät durch Fachkraft austauschbar / nicht austauschbar.



Bitte beachten Sie die Hinweise in der Montageanleitung und den Pflegehinweisen Ihres Möbels!

## Sie möchten keine Batterien verwenden?

Für dauerhafte Stromzufuhr über Netzanschluss:

1. Batterien aus Box (1) entfernen!
2. Netzteil an Box (1) anschließen
3. Netzteil an Steckdose anschließen

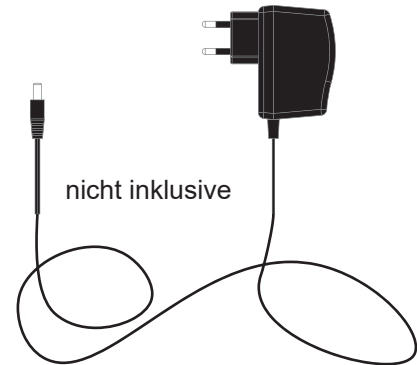
Netzteil 12V/DC 15W mit Hohlstecker 5,5mm x 2,1mm

(Außen-Ø x Innen-Ø)

Input: 100-240V~ 50/60Hz max. 0,4A

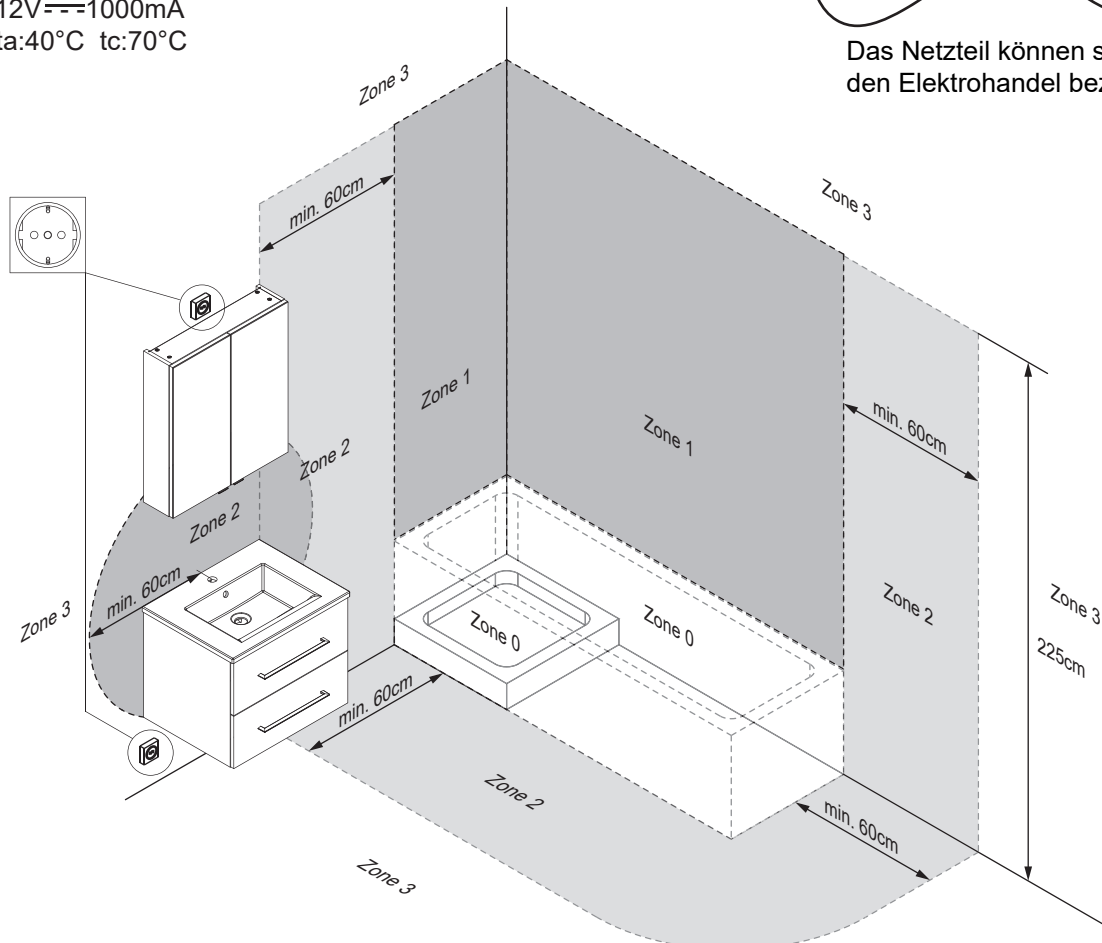
Output: 12V==1000mA

ta:40°C tc:70°C



nicht inklusive

Das Netzteil können sie über den Elektrohandel beziehen.



Der Netzanschluss über eine 230V-Steckdose (IP 20) darf nur in Zone 3 erfolgen.