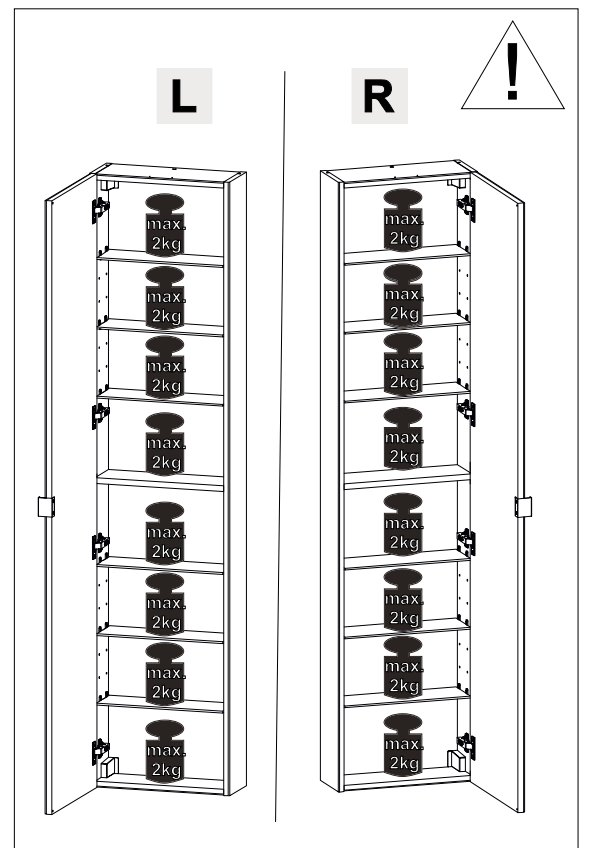
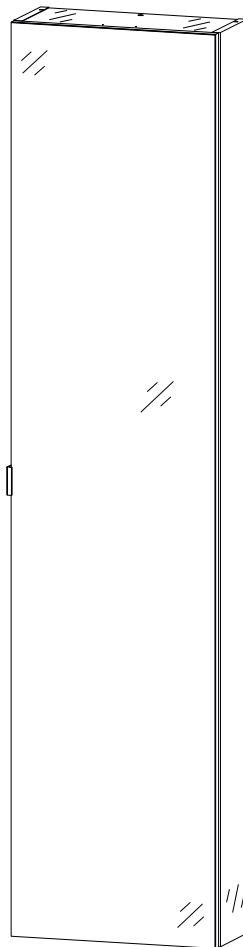
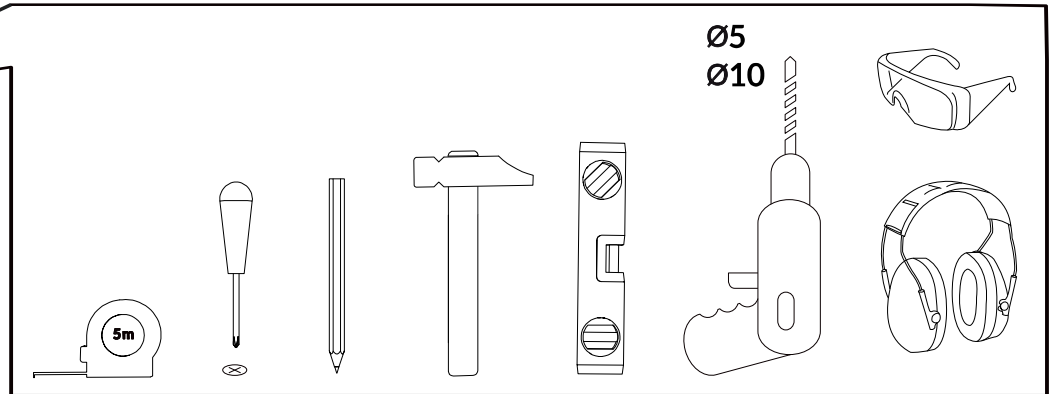
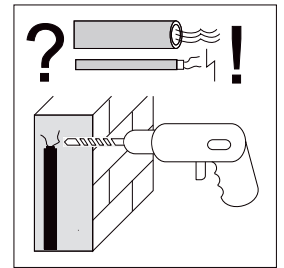
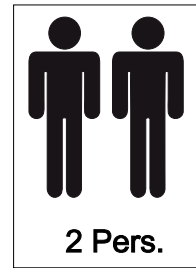




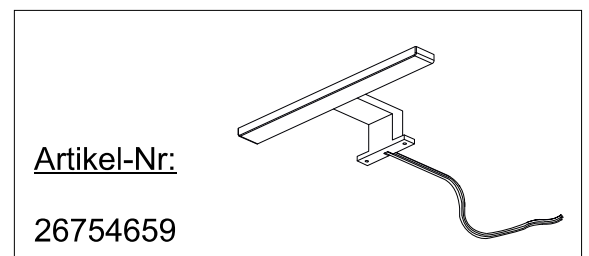
Camargue[®] Espacio



Artikel-Nr: 26744562
Artikel-Nr: 30812521

Option

Bahag AG
Gutenbergstr. 21
68167 Mannheim



DEUTSCH

Wichtige Information
Sorgfältig lesen
Diese Information aufbewahren

ACHTUNG

Wenn Möbelstücke umkippen, können ernste oder lebensgefährliche Verletzungen durch Einklemmen die Folge sein. Um zu verhindern, dass dieses Möbelstück umkippt, muss es mit der beige packten Vorrichtung zur Wandbefestigung fest an der Wand verankert werden.

Befestigungsbeschläge benutzen, die für die heimischen Wände geeignet sind. Bei diesbezüglichen Fragen den örtlichen Fachhandel zu Rate ziehen.

FRANÇAIS

Information importante
À lire attentivement.
Conserver ces informations pour une utilisation ultérieure.

ATTENTION

Risque de blessure grave ou mortelle en cas de basculement du meuble. Pour éviter que le meuble ne bascule, il faut le fixer au mur de façon permanente à l'aide des pièces pour fixation incluses.

Utilisez des vis adaptées au matériau du mur. Pour obtenir des conseils sur les vis à utiliser, adressez-vous à un vendeur spécialisé.

ENGLISH

Important information
Read carefully
Keep this information for further reference

WARNING

Serious or fatal crushing injuries can occur from furniture tip-over. To prevent this furniture from tipping over it must be permanently fixed to the wall with the included wall attachment devices.

Use fixing devices suitable for the walls in your home. For advice on suitable fixing systems, contact your local specialized dealer.

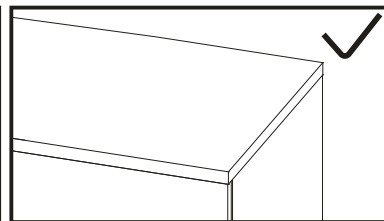
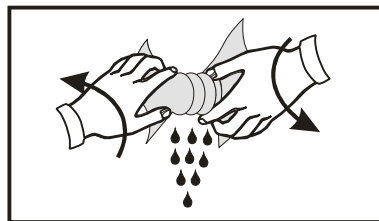
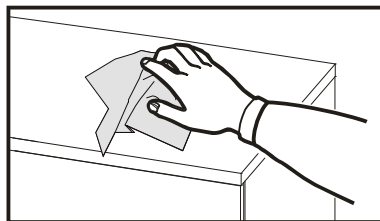
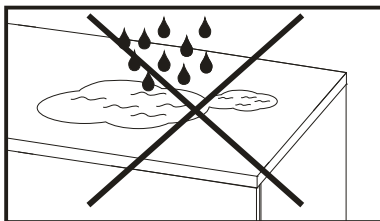
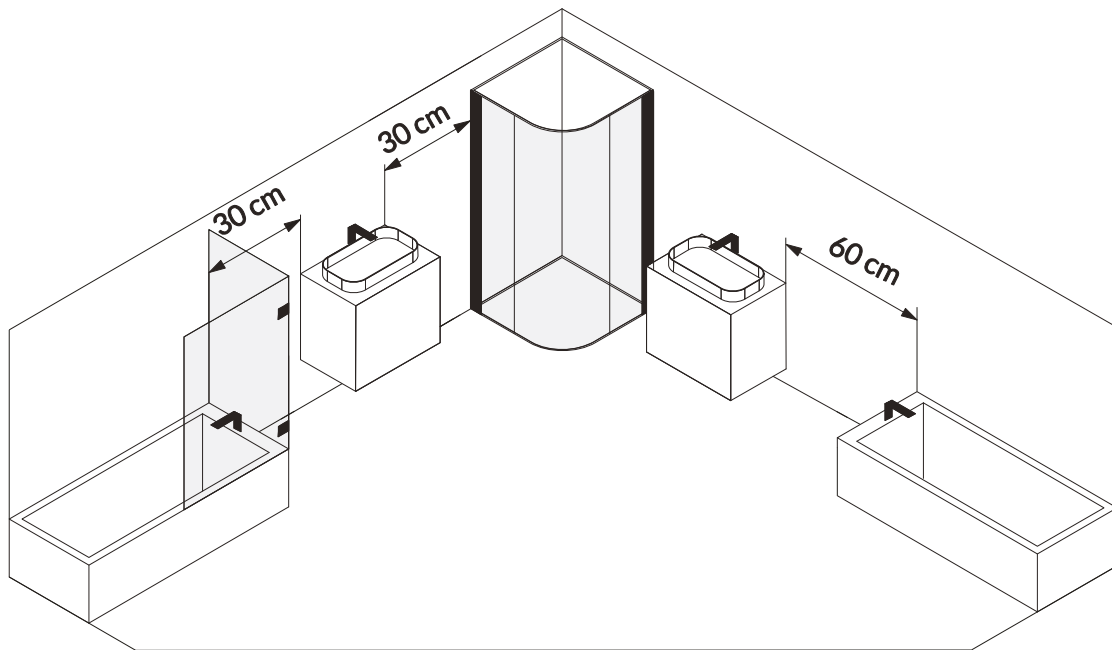
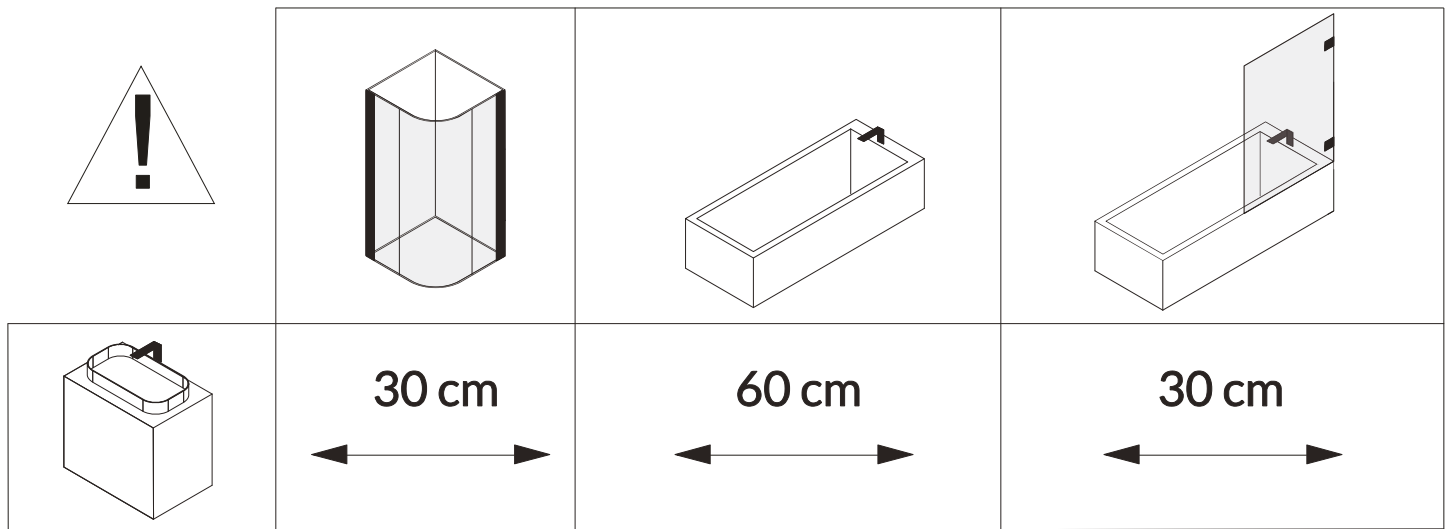
POLSKI

Ważne informacje
Przeczytaj uważnie.
Zachowaj ulotkę na przyszłość.

UWAGA

Przewrócenie się mebli może doprowadzić do poważnych obrażeń lub śmierci. Aby zapobiec przewróceniu się mebla, należy na stałe przymocować go do ściany.

Użyj śrub odpowiednich do ścian w Twoim domu. W przypadku wątpliwości, jakich śrub użyć, skontaktuj się z najbliższym specjalistycznym sklepem.



PL Minimalne odległości jakie należy zachować między szafką a:

- kabiną prysznicową - 30 cm
- wanną z osłoną - 30 cm
- wanną bez osłony - 60 cm.

CS Minimální vzdálenosti mezi skříní a:

- sprchový kout - 30 cm
- vana s krytem - 30 cm
- vana bez krytu - 60 cm.

DE Einzuhaltende Mindestabstände zwischen Schrank und:

- Duschkabine - 30 cm
- Badewanne mit Abdeckung - 30 cm
- Badewanne ohne Abdeckung - 60 cm.

EN Minimum distances to be maintained between the cabinet and:

- shower cabin - 30 cm
- bathtub with cover - 30 cm
- bathtub without cover - 60 cm.

ES Distancias mínimas a mantener entre el armario y:

- cabina de ducha - 30 cm
- bañera con tapa - 30 cm
- bañera sin tapa - 60 cm.

ET Minimaalsed vahemaad, mida tuleb hoida kapi ja:

- dušikabiin - 30 cm
- vann koos kattega - 30 cm
- vann ilma katteta - 60 cm.

FR Distances minimales à respecter entre l'armoire et :

- cabine de douche - 30 cm
- baignoire avec couvercle - 30 cm
- baignoire sans couvercle - 60 cm.

HR Minimalne udaljenosti koje treba održavati između ormara i:

- tuš kabina - 30 cm
- kada s poklopcem - 30 cm
- kada bez poklopca - 60 cm.

HU A minimális távolságot be kell tartani a szekrény és:

- zuhanykabin - 30 cm
- fürdőkad huzattal - 30 cm
- fürdőkad huzat nélkül - 60 cm.

LT Minimalūs atstumai, kuriuos reikia išlaikyti tarp spintelės ir:

- dušo kabina - 30 cm
- vonia su užvalkalu - 30 cm
- vonia be dangčio - 60 cm.

LV Minimālie attālumi, kas jāievēro starp skapi un:

- dušas kabīne - 30 cm
- vanna ar vāku - 30 cm
- vanna bez pārsega - 60 cm.

ND Minimale afstanden die moeten worden aangehouden tussen de kast en:

- douchecabine - 30 cm
- badkuip met deksel - 30 cm
- badkuip zonder deksel - 60 cm.

RO Distanțele minime care trebuie menținute între dulap și:

- cabina de dus - 30 cm
- cada cu capac - 30 cm
- cada fara capac - 60 cm.

RU Минимальные расстояния, которые следует соблюдать между шкафом и:

- душевая кабина - 30 см
- ванна с крышкой - 30 см.
- ванна без крышки - 60 см.

SE Minsta avstånd som ska hållas mellan skåpet och:

- duschkabine - 30 cm
- badkar med lock - 30 cm
- badkar utan lock - 60 cm.

SK Minimálne vzdialenosti medzi skriňou a:

- sprchová kabína - 30 cm
- vaňa s krytom - 30 cm
- vaňa bez krytu - 60 cm.

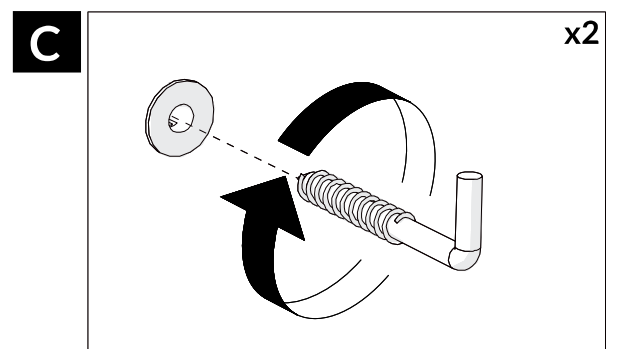
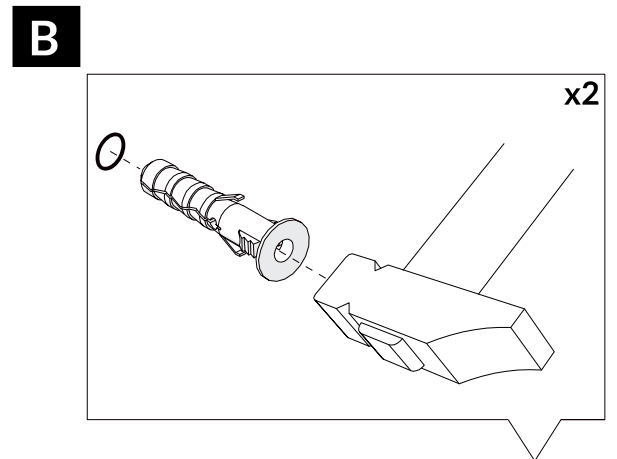
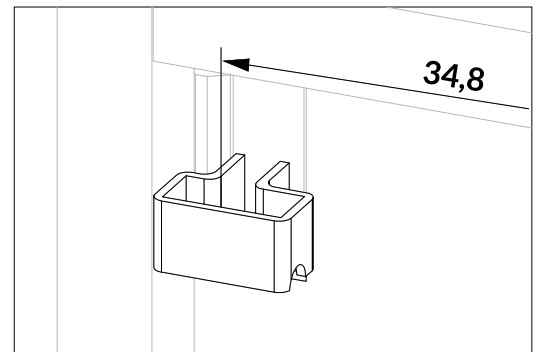
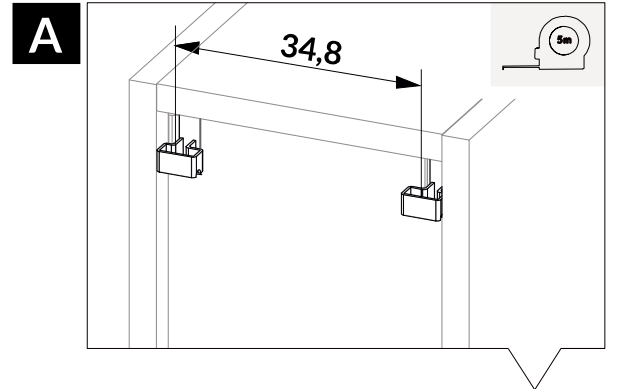
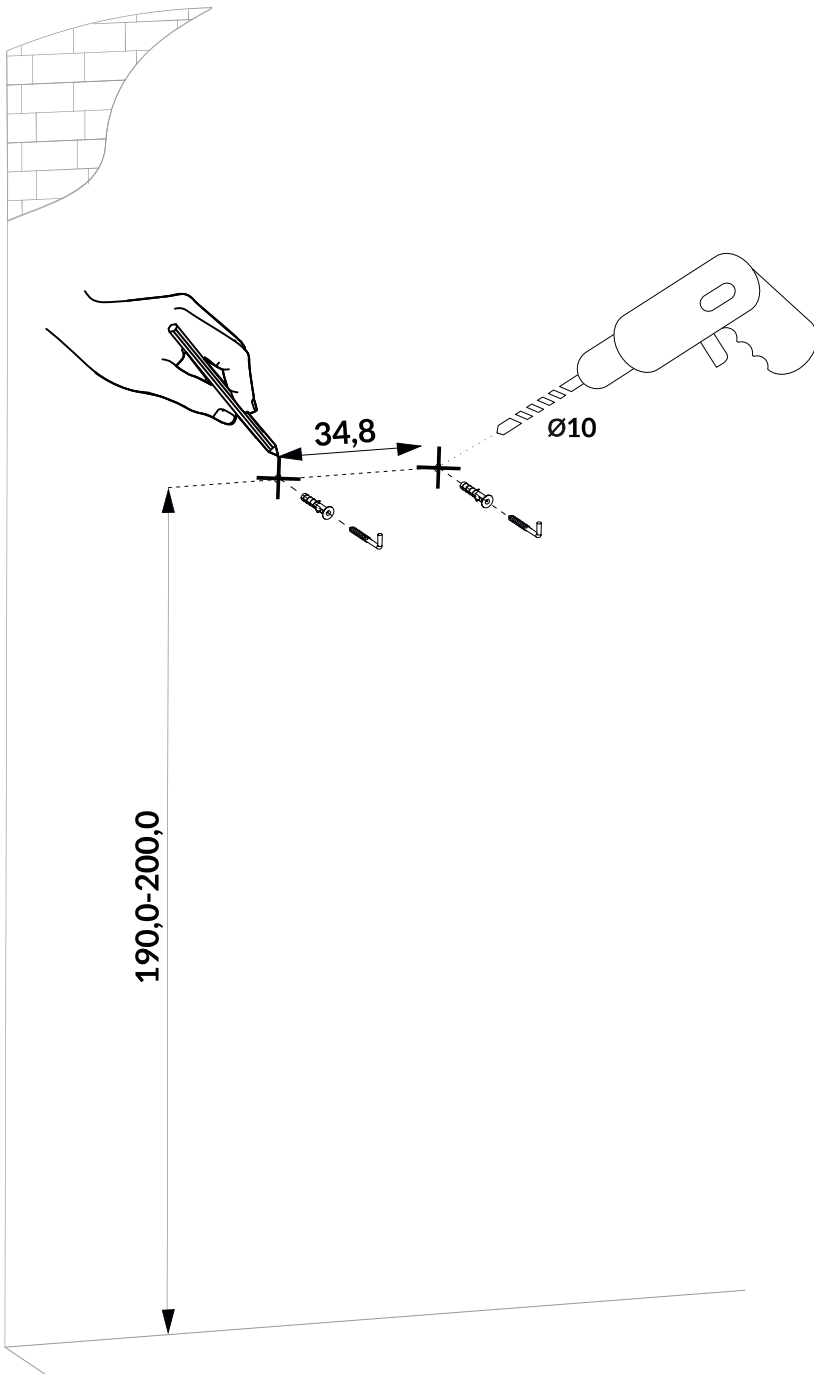
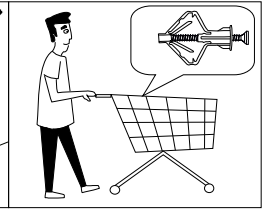
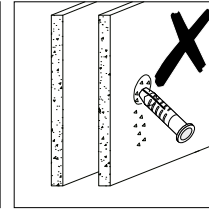
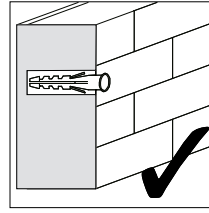
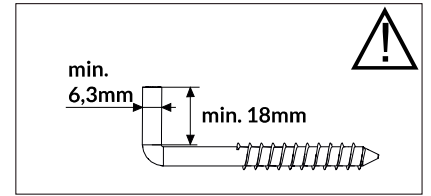
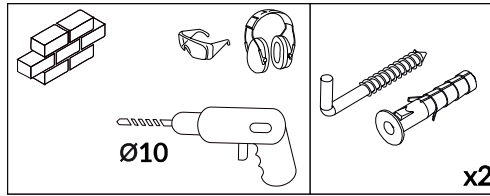
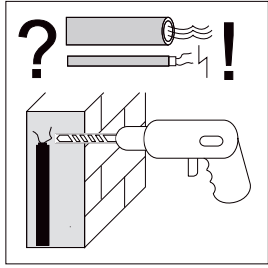
SLO Najmanjše razdalje, ki jih je treba vzdrževati med omaro in:

- tuš kabina - 30 cm
- kopalna kad s pokrovom - 30 cm
- kopalna kad brez pokrova - 60 cm.

SR Minimalne udaljenosti koje treba održavati između kabineta i:

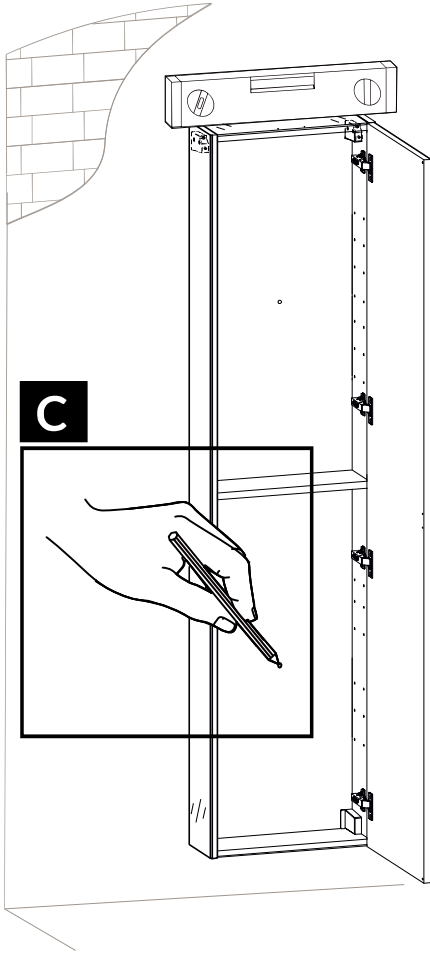
- tuš kabina - 30 cm
- kada sa poklopcem - 30 cm
- kada bez poklopca - 60 cm.

1a.

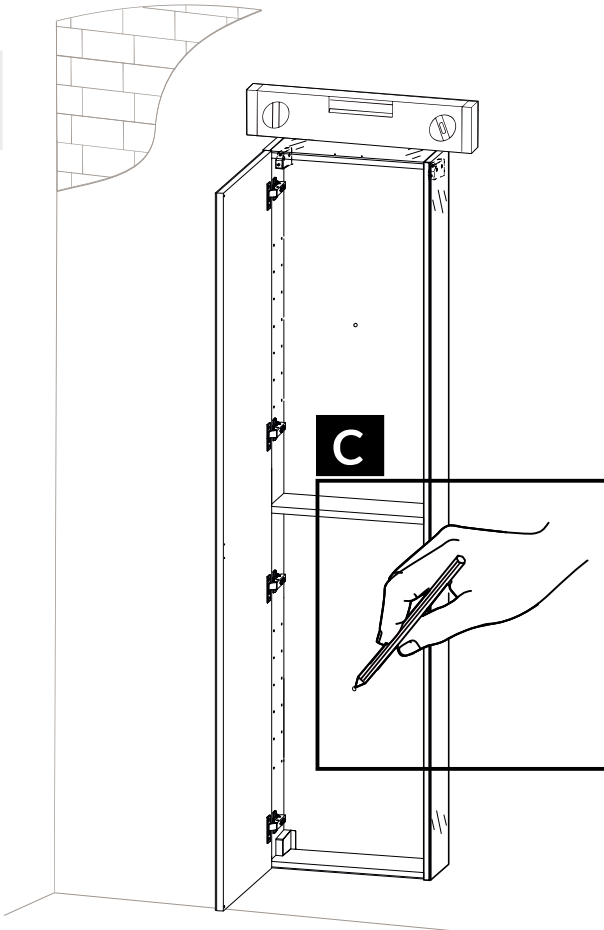


1b.

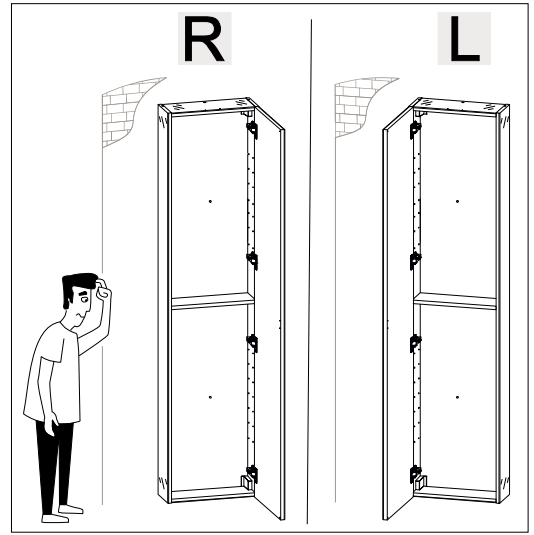
R



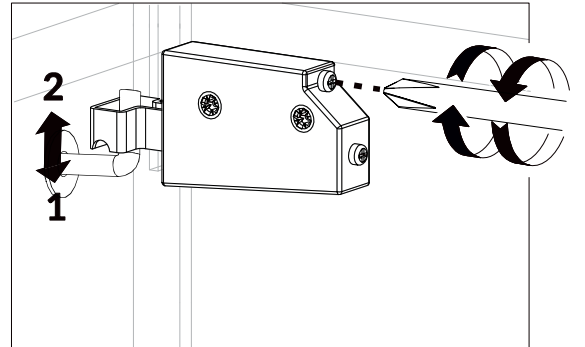
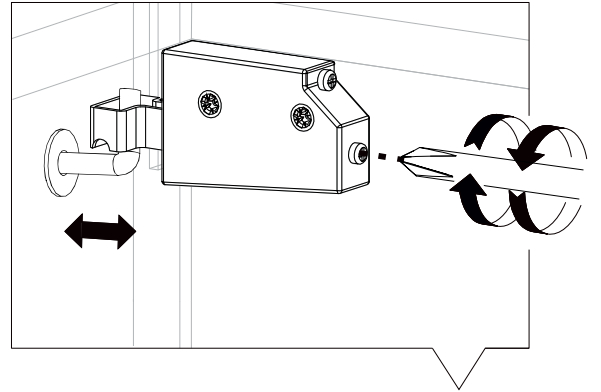
L



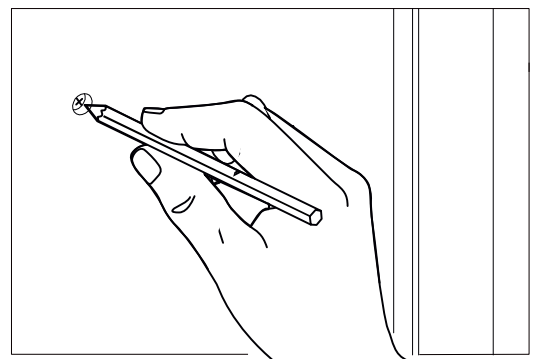
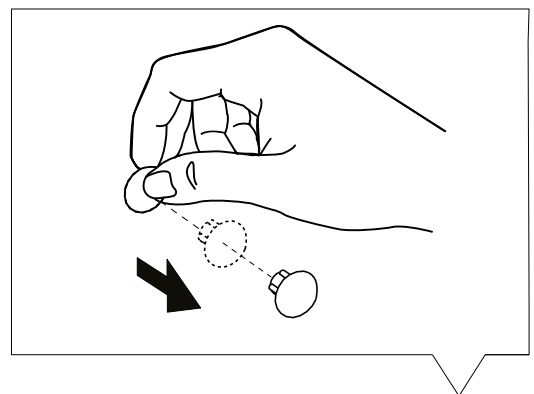
A



B

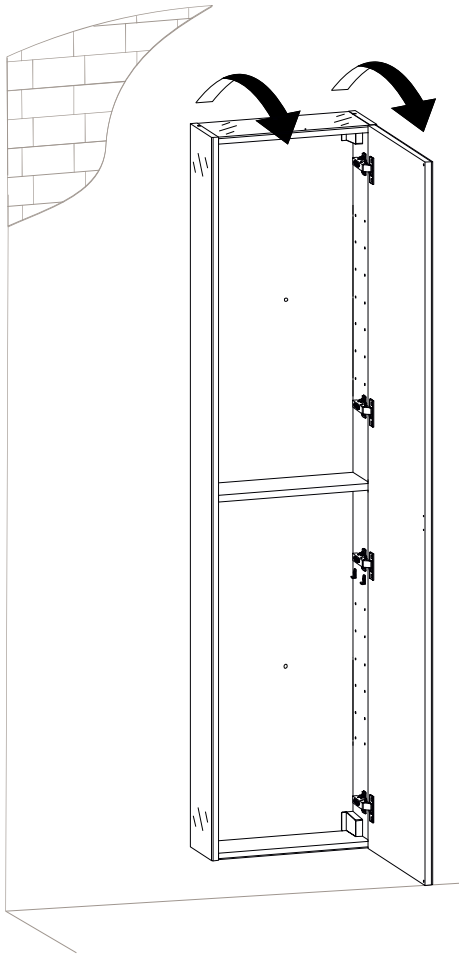


C

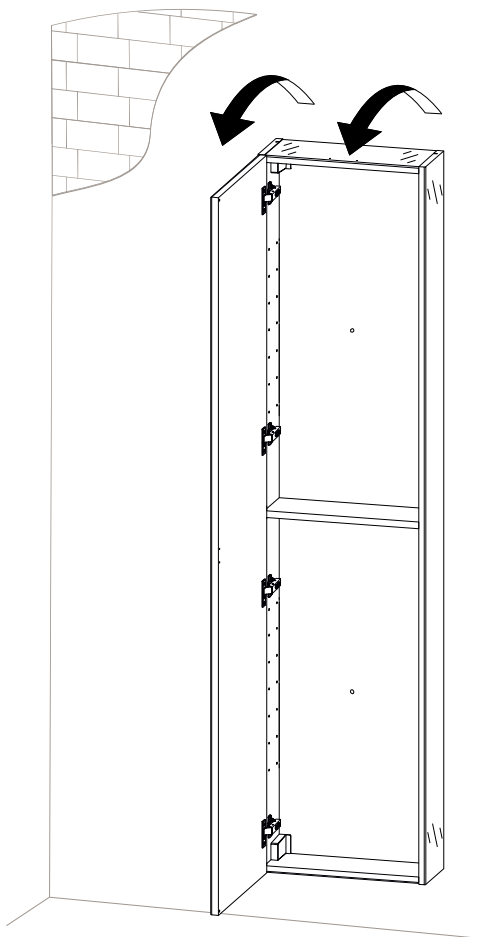


1c.

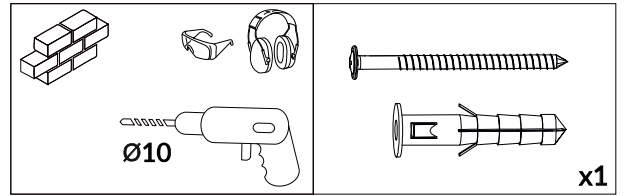
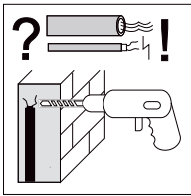
R



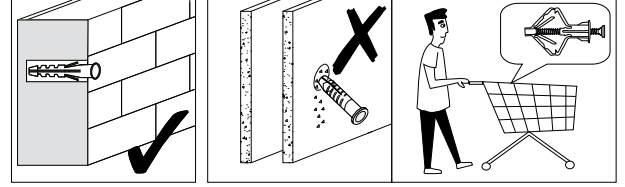
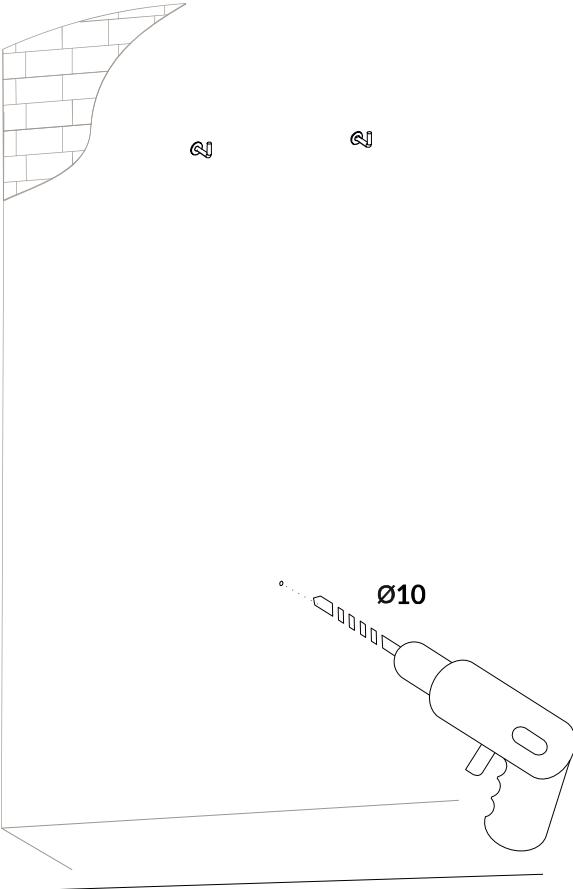
L



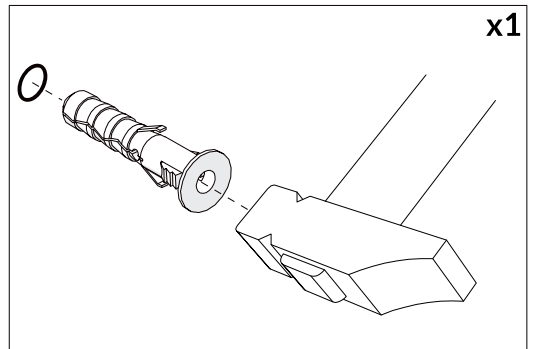
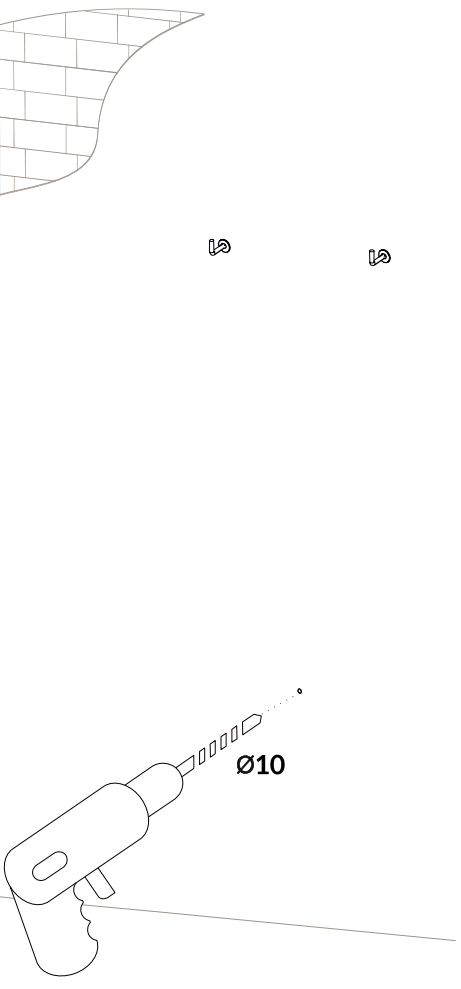
1d.



R

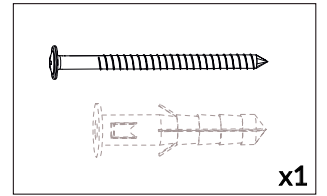
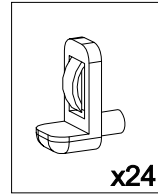
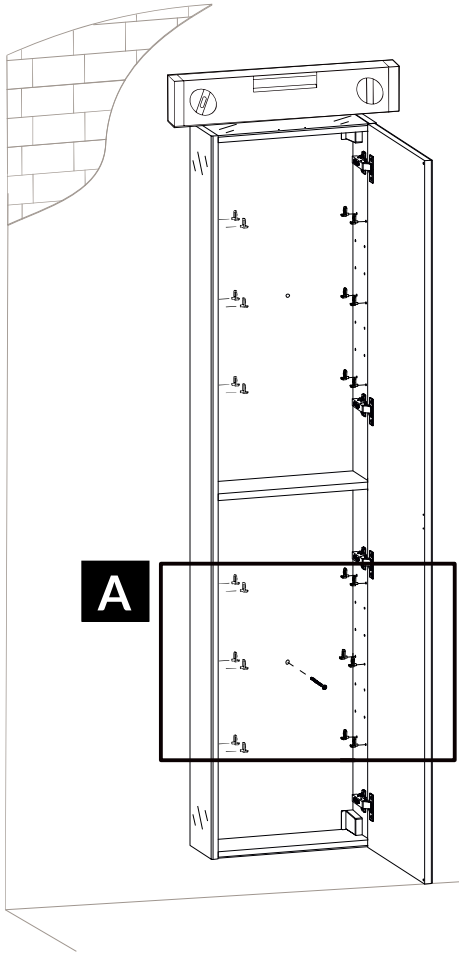


L

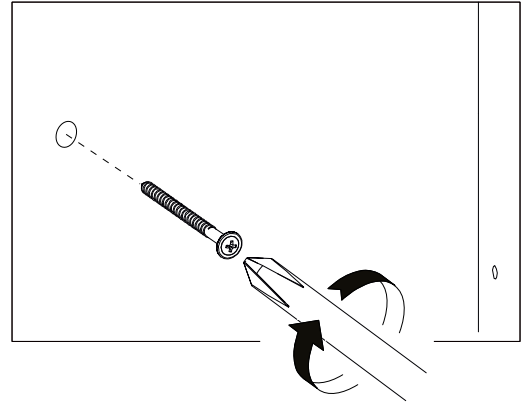


1e.

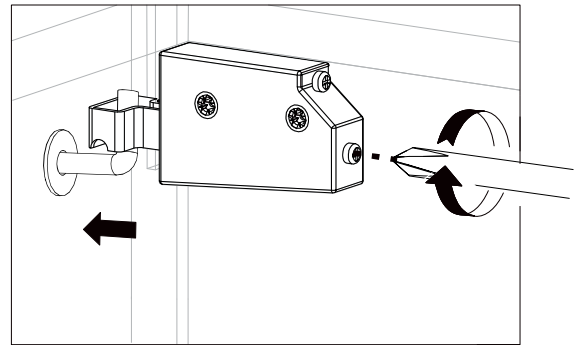
R



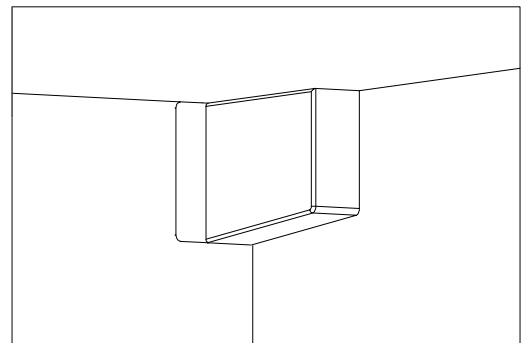
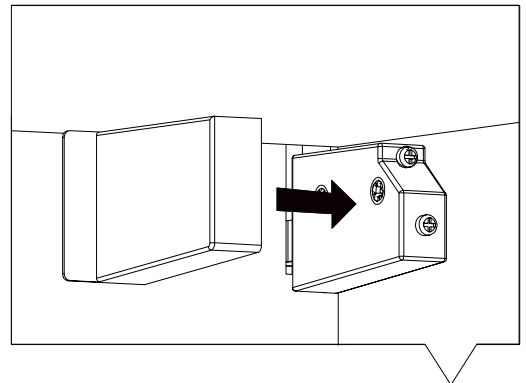
A



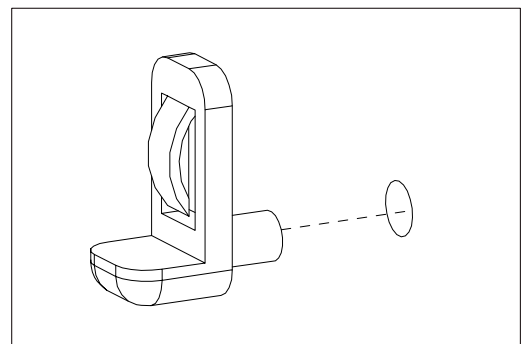
B



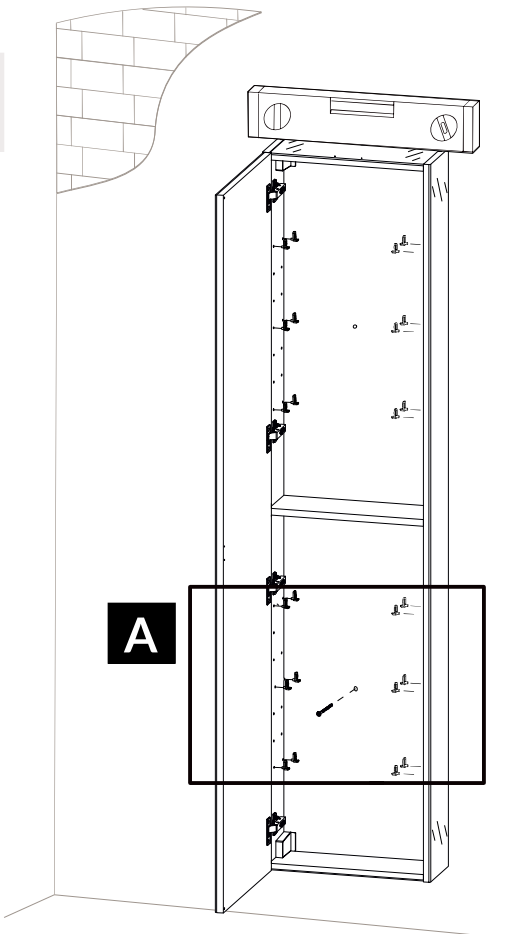
C



D

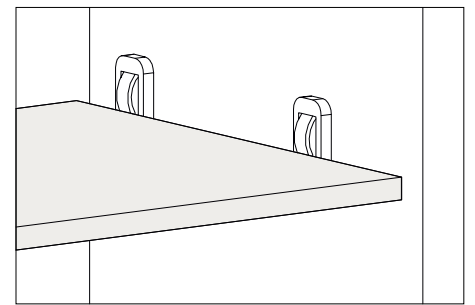
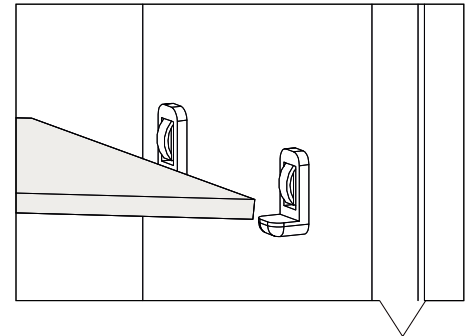
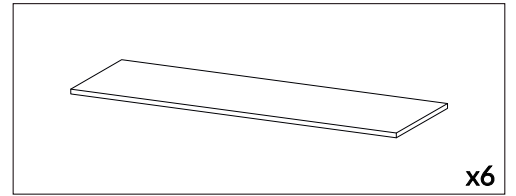
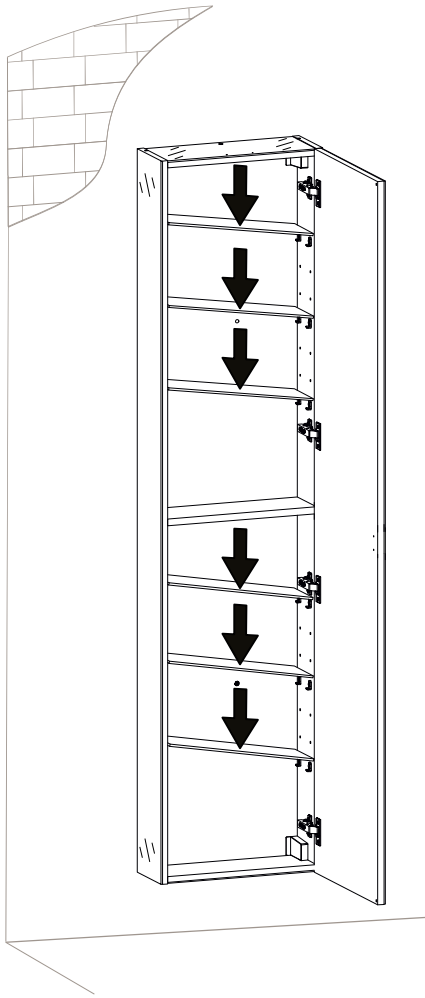


L

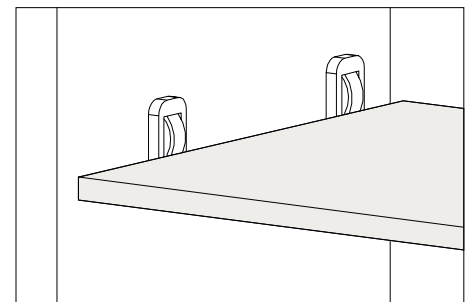
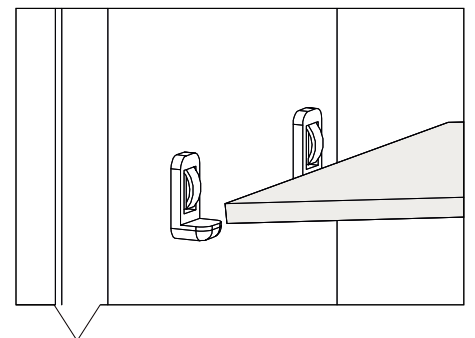
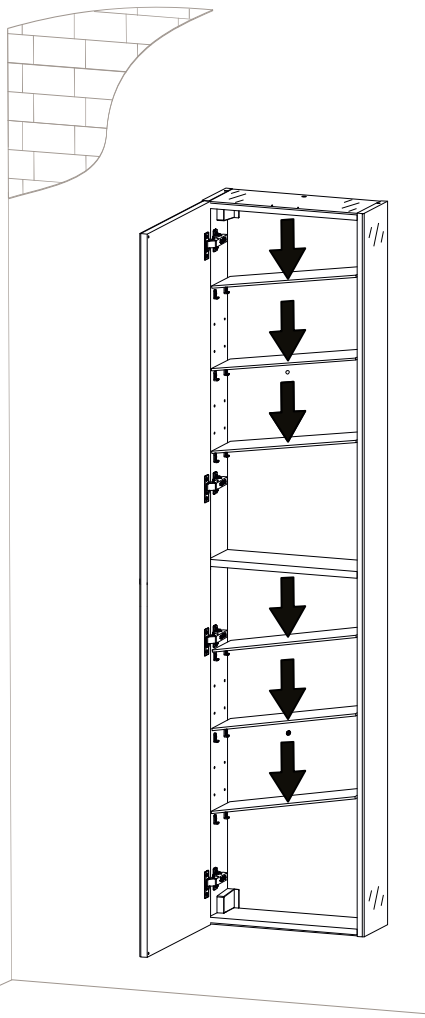


2.

R

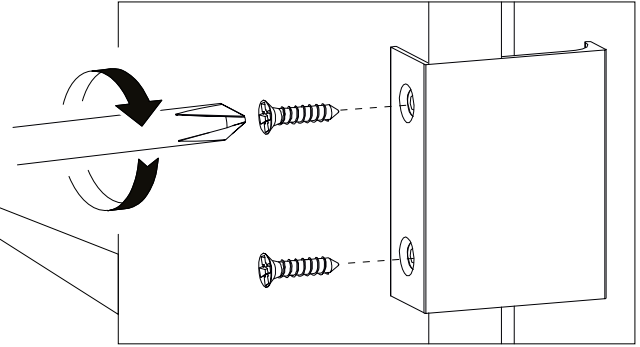
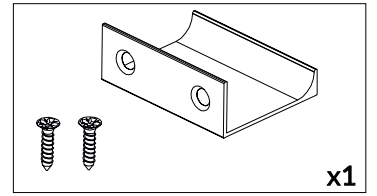
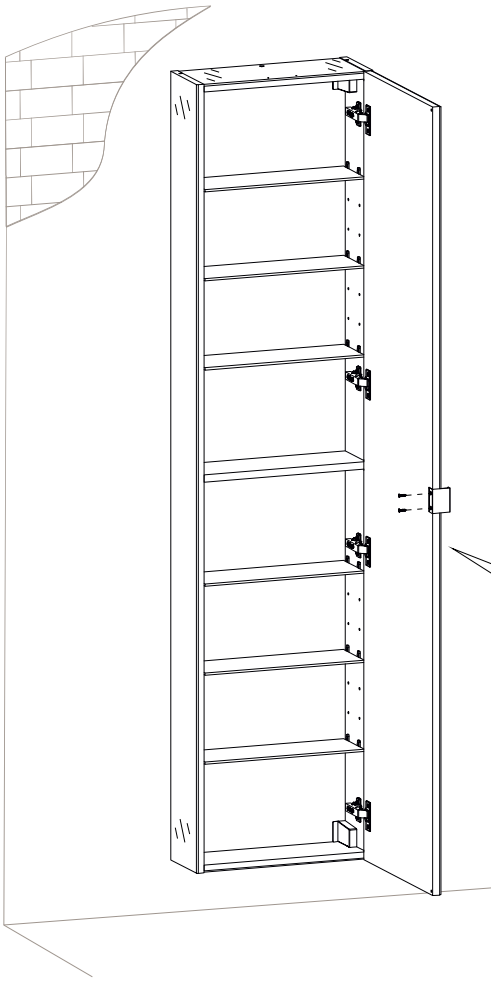


L

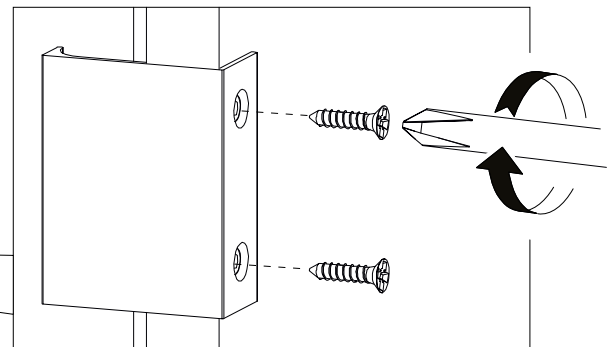
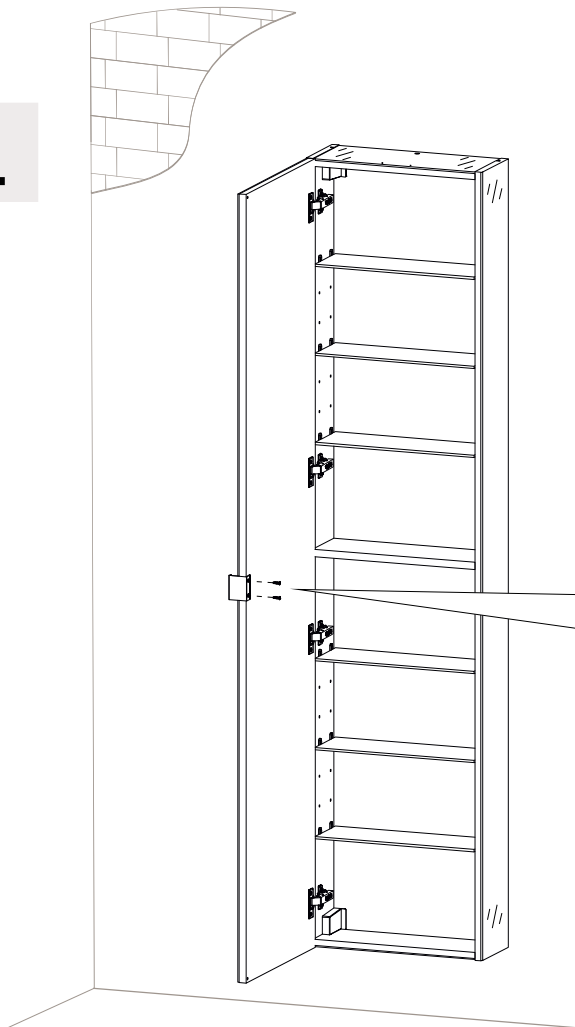


3.

R

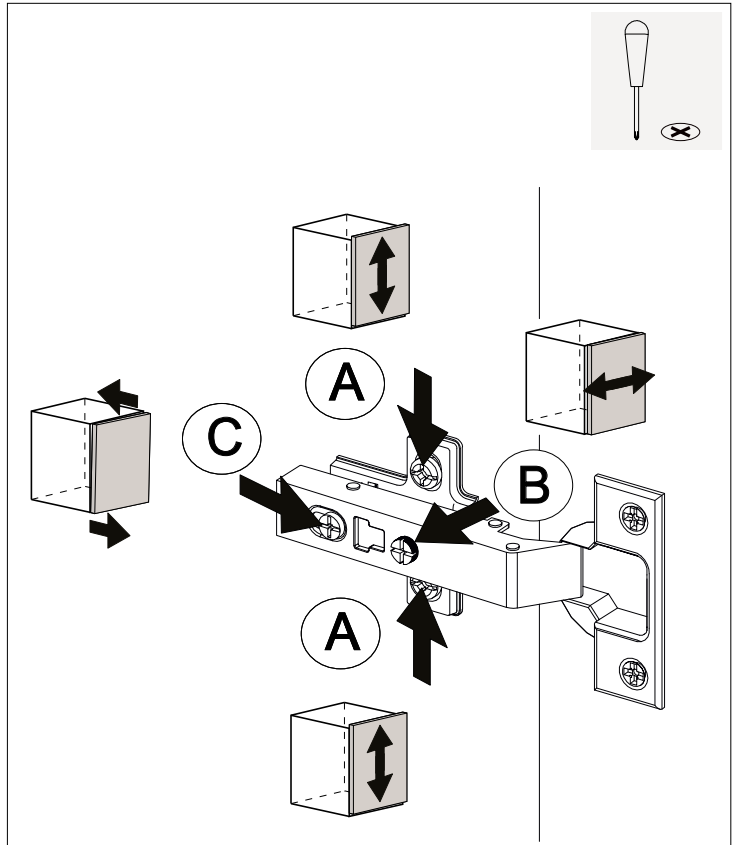
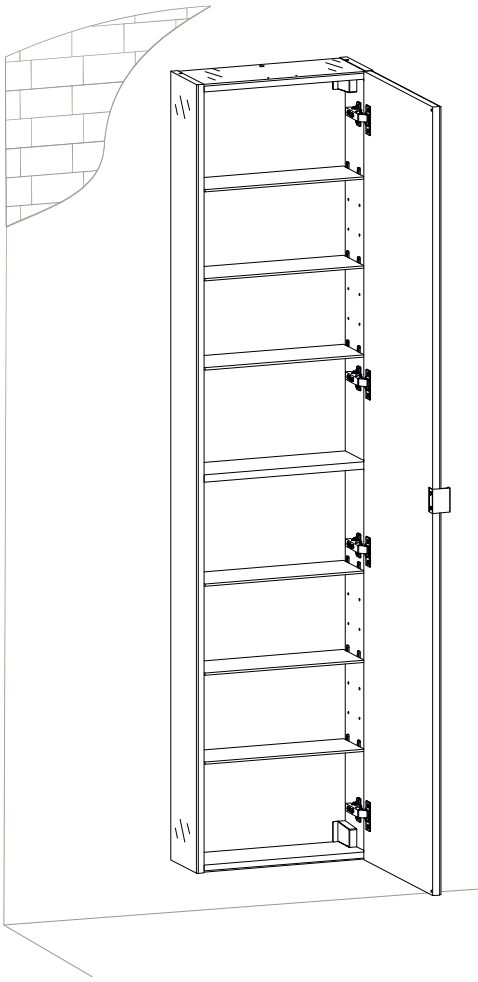


L

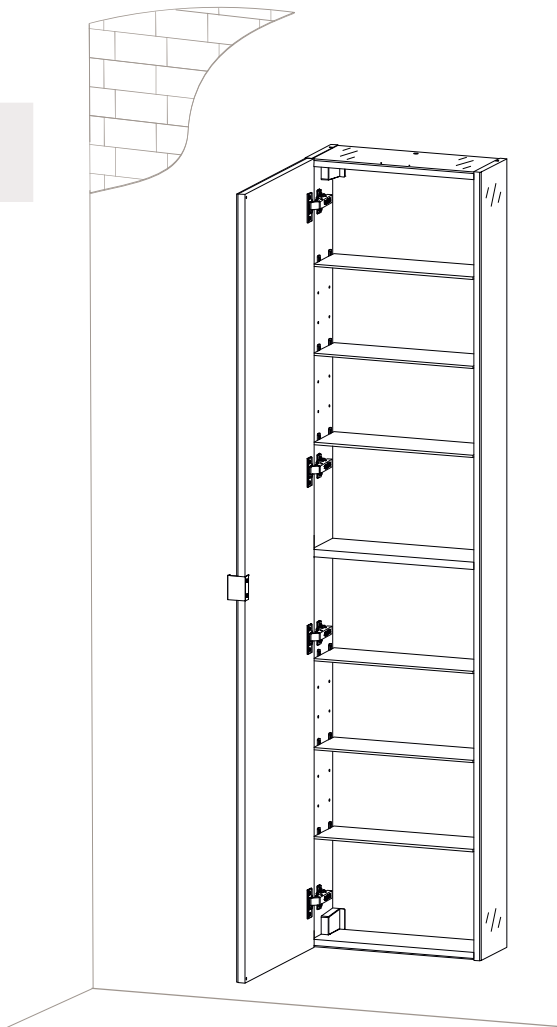


4.

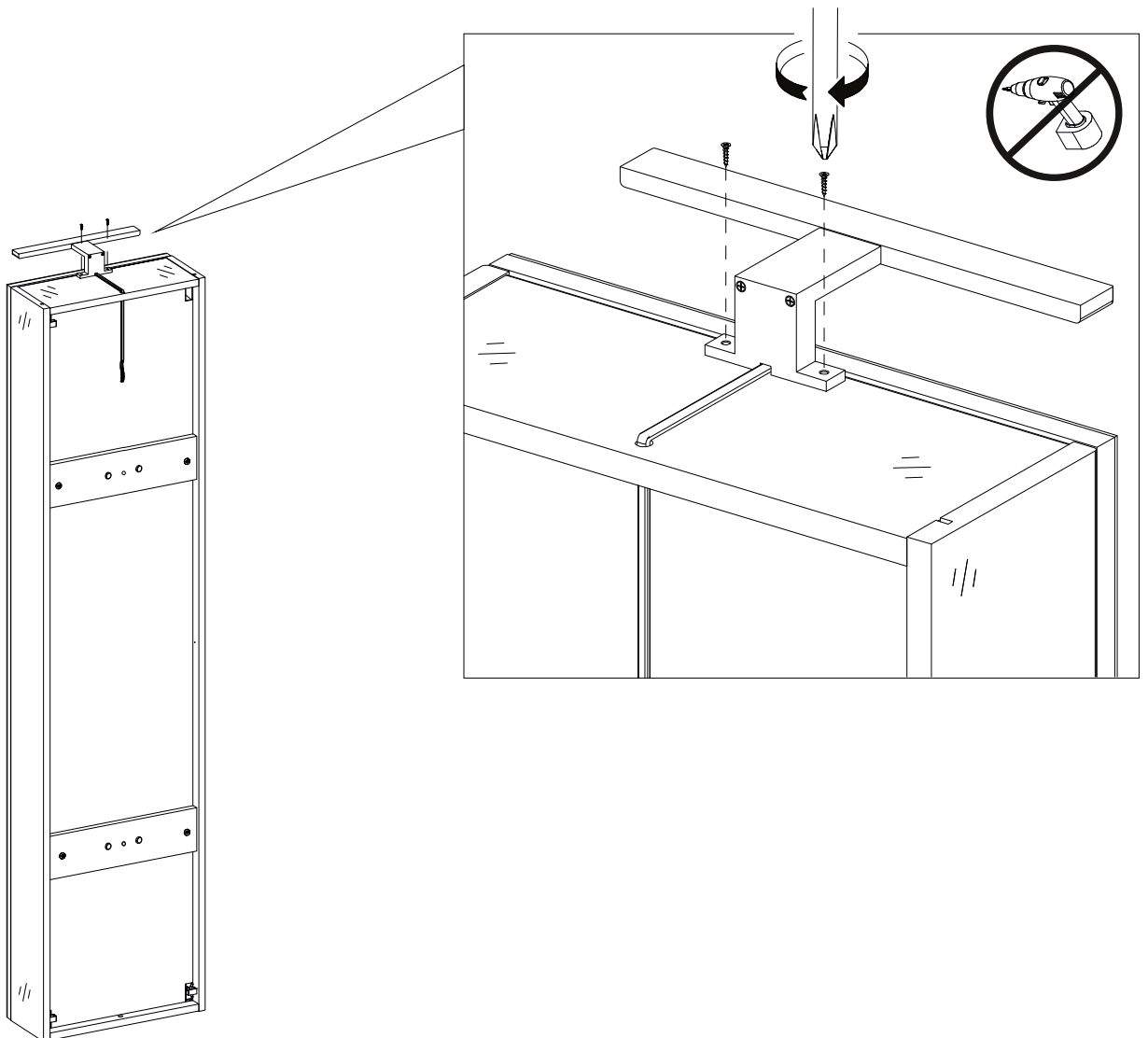
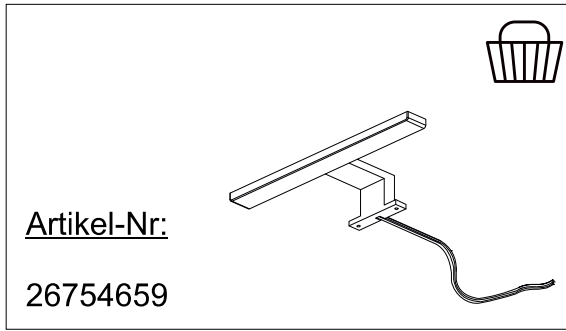
R

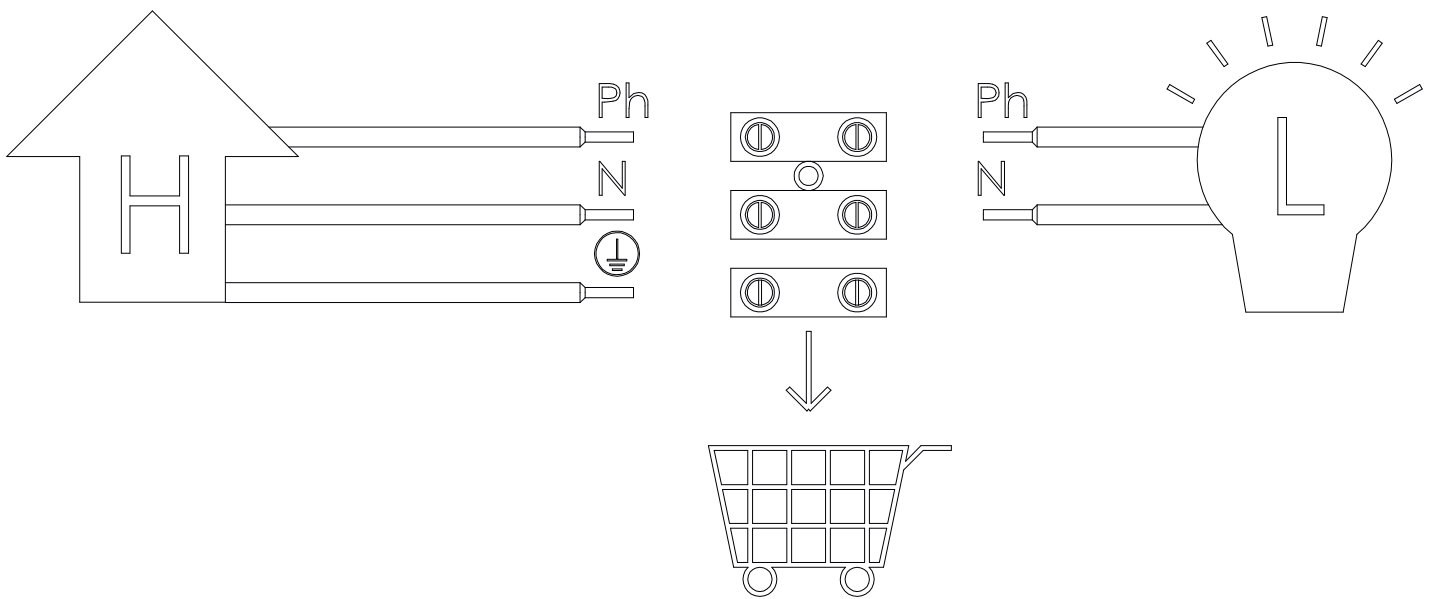


L



OPTION LED





Ph - brązowy, brown, braun, brun
 N - niebieski, blue, blau, bleu
 ⊕ - zielono-żółty, green-yellow, grün-gelb, vert-jaune

Die Montage ist durch eine Fachkundige Person durchzuführen.

Schalten vor der Montage und dem Anschluss die Netzspannung allpolig ab. Schalten Sie dazu den zugehörigen Sicherungsautomaten ab bzw. drehen Sie die Sicherung heraus.

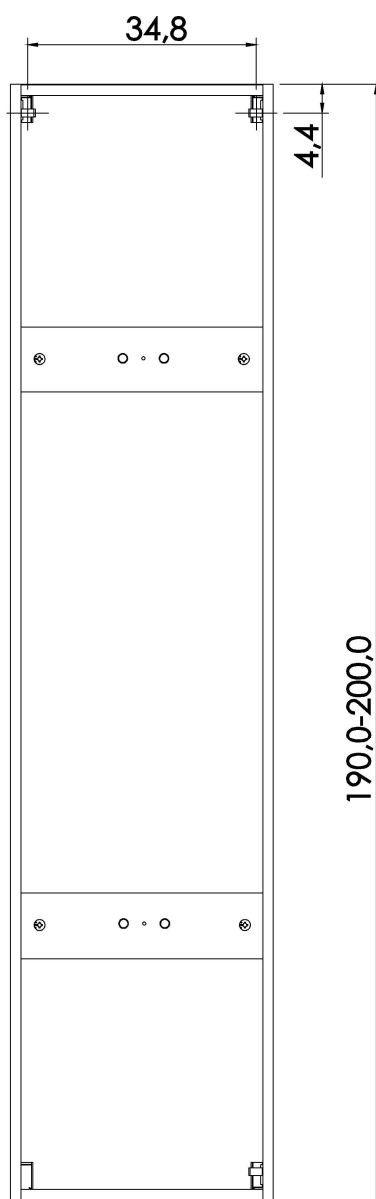
Schalten Sie außerdem den zugehörigen FI-Schutzschalter ab, so dass die Netzzuleitung allpolig von der Netzspannung getrennt ist.

Sichern Sie diese vor versehentlichem Einschalten mit einem Warnschild o.ä. ab.

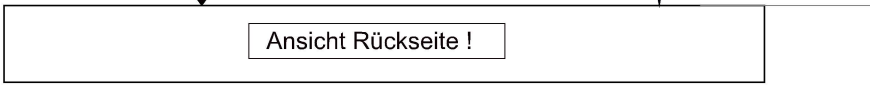


Richtige Entsorgung von Leuchten

Nach ElektroG II dürfen sämtliche Leuchten (z.B. Wohnraumß-, Außen-, Einbauleuchten) nicht mehr in den normalen Restmüll entsorgt werden. Sie können separat und kostenlos bei entsprechenden Sammelstellen abgegeben werden.



Artikel-Nr: Artikel-Nr:
 26744562 30812521



Achtung:
 Änderungen aufgrund technischer Weiterentwicklung bleiben uns vorbehalten.
 Maßangaben in cm.
 Bohrmaße sind vor Ort zu prüfen
Hinweis:
 Die vorgegebenen Maße sind unverbindlich und stellen nur eine Empfehlung dar !

Maintenance instruction for MELACO products

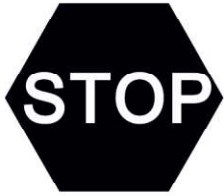
Product lines: MELAFOL, MAGIC GLOSS, COMPLETE SKIN, CSL and CSD

1. MELACO products manufactured in full gloss are delivered with polyethylene protective film. The protective film should not be ripped off, tore, cut or removed during processing. Due to the possibility of damaging the surface of gloss film it is not allowed to write on the protective film. The solvents contained in markers can destroy the surface and they may also cause a permanent indentation of varnish. The time of protective film removal depends exclusively on the customer's decision.
2. Mild cleaning agents, such as water or water solution of soap or of mild detergent, can be used for cleaning and maintenance of the products. Prior to the application of a cleaning agent always perform a test on a small, invisible fragment of the surface.
3. In particular it is not allowed to use the agents for scrubbing, agents containing acids, waxes, solvents and other chemically active substances.
4. Use soft clothes (e.g. made of microfiber) for cleaning.
5. It is prohibited to use steam devices for cleaning because heated steam can cause permanent irreparable damages when it penetrates into the surface structure.
6. The products with gloss or supermatt surface are protected with a special protective film, which should be removed only when the assembly of furniture is finished.
7. In case when the surface is soiled or stained, such a soil or stain should be removed immediately, in accordance with point 1. Dried up stains can be irremovable.
8. We recommend a special set ULTRA-GLOSS SUPERPOLISH+DGS for cleaning and maintenance of products with gloss surface. This set contains a maintaining agent, sponge for its application and soft cloth for surface polishing. It is prohibited to use the ULTRA-GLOSS SUPERPOLISH+DGS set for cleaning and maintenance of products with the surface other than full gloss.
9. Before the application of a cleaning agent perform a test on a small, invisible fragment of the surface.
10. Please contact MELACO's Sales Department in case of any questions or comments regarding the COMPLETE SKIN products.

Instrukcja konserwacji dla wyrobów MELACO

Linia produktów: MELAFOL, MAGIC GLOSS, COMPLETE SKIN, CSL, CSD

1. Wyroby MELACO wykonane w wysokim połysku dostarczane są z polietylenową folią ochronną. W czasie obróbki nie należy folii ochronnej odrywać, nadrywać, nacinać, usuwać. Ze względu na możliwość uszkodzenia powierzchni folii połyskowej nie dopuszcza się pisania na folii ochronnej. Zawarte w markerach rozpuszczalniki mogą spowodować zniszczenie powierzchni, może również dojść do trwałego wgniecenia lakieru. Czas usunięcia folii ochronnej zależy wyłącznie od decyzji klienta.
2. Do czyszczenia i konserwacji wyrobów można stosować delikatne środki czyszczące takie jak woda lub wodny roztwór mydła lub detergentu o delikatnym działaniu. Należy przestrzegać zasady aby przed zastosowaniem środka czyszczącego przeprowadzić próbę na niewielkim, niewidocznym fragmencie powierzchni.
3. W szczególności nie można stosować takich środków jak: środki do szorowania, środki z zawartością kwasów, wosków, rozpuszczalników i innych substancji aktywnych chemicznie.
4. Do czyszczenia należy stosować delikatne ściereczki np. z mikrofibry.
5. Stosowanie do czyszczenia urządzeń parowych jest zabronione ponieważ rozgrzana para wodna wnikać w strukturę powierzchni może doprowadzić do trwałych nieodwracalnych uszkodzeń.
6. Wyroby o powierzchni połyskowej lub supermatowej są zabezpieczone specjalną folią ochronną, którą należy usunąć dopiero po zakończeniu montażu mebli.
7. W przypadku zabrudzenia lub zaplamienia powierzchni należy niezwłocznie usunąć zanieczyszczenia stosując się do pkt.1. Pozostawione do zaschnięcia plamy mogą być nieusuwalne.
8. Do czyszczenia i konserwacji wyrobów o powierzchni połyskowej polecamy specjalny zestaw ULTRA-GLOSS SUPERPOLISH+DGS, który zawiera środek konserwujący, gąbka do nakładania środka konserwującego i delikatna ściereczka do polerowania powierzchni. Nie wolno stosować zestawu ULTRA-GLOSS SUPERPOLISH+DGS do czyszczenia i konserwacji wyrobów o innej powierzchni niż wysoki połysk.
9. Należy przestrzegać zasady, aby przed zastosowaniem środka czyszczącego przeprowadzić próbę na niewielkim, niewidocznym fragmencie powierzchni.
10. W przypadku jakichkolwiek zapytań lub uwag dotyczących produktu COMPLETE SKIN prosimy o kontaktowanie się z działem sprzedaży MELACO.



ACHTUNG

HOHE BRUCHGEFAHR!

Liebe Kundin, lieber Kunde!

Für einen eventuellen Versand verpacken Sie den Artikel bitte genauso wie Sie ihn erhalten haben. Verwenden Sie die Originalverpackung mit Füll- und Polstermaterial, da wir Ihnen sonst eventuell auftretende Transportschäden belasten müssen!



ATTENTION

High risk of breaking

Dear customer!

If the article is to be shipped, please pack IT In exactly the same fashion as when you received it. Use the original packing with filling and padding material. as otherwise we would have to Charge you for any damage occurring in transit!



ATTENTION

Danger de casse - très fragile!

Chère cliente, Cher client!

Pour un transport éventuel, veuillez emballer l'article avec les mêmes précautions que celles prises pour son expédition initiale. Utiliser l'emballage original avec la matière de doublure et de remplissage; sinon, des dommages de transport éventuels seront portés à votre charge!



UWAGA!

Niebezpieczeństwo stłuczenia!

Szanowny Kliencie!

W przypadku konieczności odesłania artykułu do naszej firmy, prosimy zapakować artykuł w taki sam sposób, w jakim został on do Państwa dostarczony. W tym celu prosimy o używanie osłon i wypełnień jakie zawierały oryginalne opakowania. W razie wystąpienia szkód powstałych w transporcie, będziemy zmuszeni obciążyć Państwa kosztami ich usunięcia.