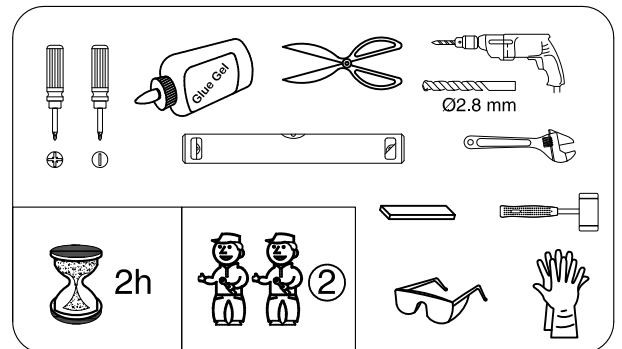
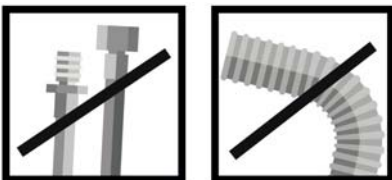
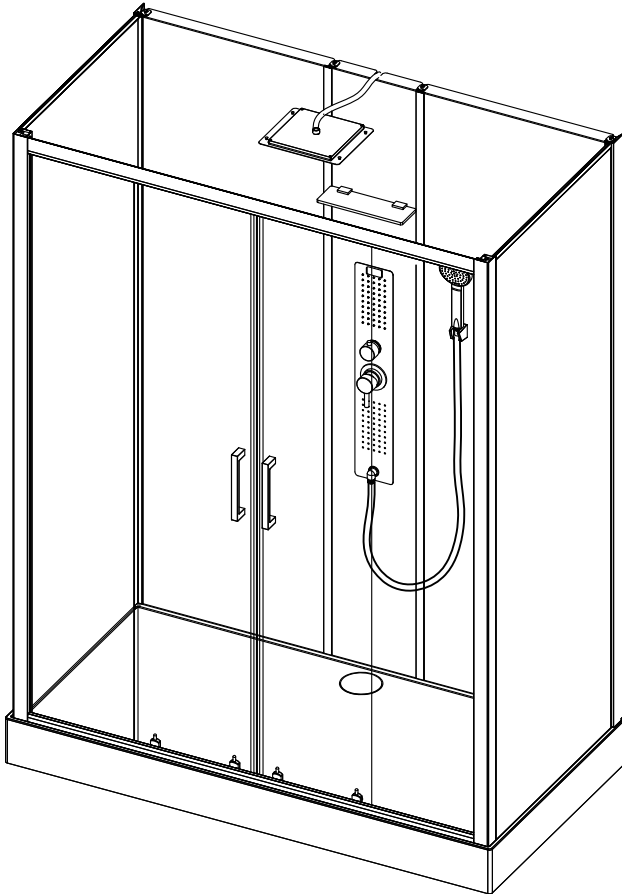
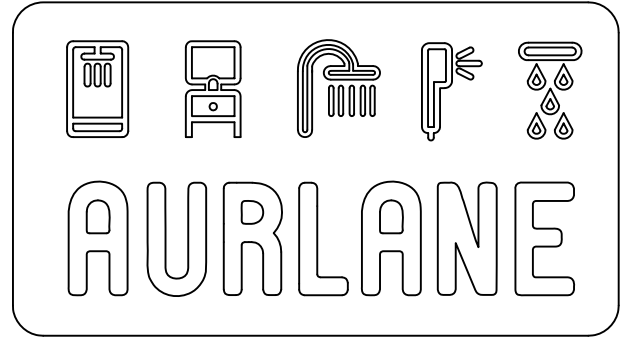


V1

CAB189 INDUS XXL 85X160X215 cm



Um Ihre Komplettkabine anschließen zu können, benötigen Sie zusätzlich 2 Flexschläuche (Kalt- und Warmwasseranschluss), sowie einen flexiblen Anschlussschlauch zwischen Ablauf und Ihrer Entwässerung, welche nicht im Lieferumfang enthalten sind.

In order to be able to connect your shower cabin, you need 2 flexible shower hoses (cold and hot water hoses) and a flexible pipe between the drain and your drainage, which are not included in delivery.

D

⚠️ Vor dem Aufbau unbedingt durchlesen ⚠️

Garantie

- Die Produkte von AURLANE haben eine Gewährleistung von 1 Jahr nur auf die Ersatzteile. Da die Arbeit nicht von uns durchgeführt wird gewährt AURLANE keinerlei Garantie auf die Arbeitsleistung. Im Fall eines Herstellungsfehlers oder eines defekten Kabinenteils können diese Elemente beim Händler bestellt werden, der diese Kabine verkauft hat, die Arbeitskosten für den Austausch dieses Teils werden aber in keinem Fall von AURLANE übernommen.
- Der Aufbau dieser Duschkabine muss durch eine Fachkraft für Sanitäranlagen erfolgen. Unser Unternehmen übernimmt keinerlei Haftung und behält sich das Recht vor, keine Garantie zu übernehmen, sollte das Produkt nicht von qualifiziertem Personal aufgebaut werden (die Installationsrechnung dient als Beweis). Im Fall einer Forderung in Bezug auf ein garantiertes Element muss unbedingt die Kaufrechnung des Produkts vorgewiesen werden.
- Es ist unbedingt nötig, den Zustand jedes Teils beim Auspacken zu überprüfen. Beanstandungen, hinsichtlich der Qualität des Produktes sind innerhalb einer Frist von 14 Tagen nach dem Kauf des Produktes einzureichen. Danach kann keine Gewährleistung mehr übernommen werden.

Montage

- Die Kabine darf nicht in die Mauer oder den Boden eingebaut werden. Die Rückseite einer Duschkabine muss immer zugänglich sein, um gegebenenfalls die Anschlüsse erreichen zu können.
- Wir möchten Sie darauf aufmerksam machen, dass der Aufbau von mindestens zwei Personen durchgeführt werden muss, damit die Elemente zugleich festgehalten und befestigt werden können.
- Der Druck des zugeführten Wassers muss zwischen 2 und 4 Bar liegen. Das Überschreiten dieser Grenzwerte beeinflusst die normale Nutzung des Produkts. Wenn der Wasserdruck sehr niedrig ist, empfehlen wir Ihnen, eine Druckpumpe einzubauen. Bitte wenden Sie sich dafür an Ihren Fachverkäufer für sanitäre Anlagen. Ist der Druck zu hoch, besteht das Risiko, dass Wasser aus den Leitungen austritt.
- Um die Endmontage der Kabine zu erleichtern, können einige der Komponenten, wie zum Beispiel die Düsen oder die Armaturen, bereits auf dem Produkt vormontiert sein. Es ist trotzdem zwingend notwendig, die Befestigung dieser Elemente nachzuprüfen und einen Test mit Wasser durchzuführen, bevor die Kabine endgültig an ihren Platz gestellt wird.
- Die Glasteile bestehen auf Grund der Sicherheitsnormen aus Sekuritglas. Das Sekuritglas wird so hergestellt, dass es beim Aufprall in unzählige (nicht schneidende) Einzelteile explodiert, darum müssen diese Teile sehr vorsichtig gehandhabt werden. Aus dem gleichen Grund ist es zwingend notwendig, bei der Befestigung der Accessoires an den Glaselementen (Türgriffe, Tablets, Duschhalterung, Handtuchhalter usw.) Vorsicht walten zu lassen.

Benutzung

- Um jeder bakteriellen Infektion vorzubeugen, ist es wichtig, die Duschkabine regelmäßig zu reinigen. Bitte beachten Sie dafür die Reinigungsempfehlungen und verwenden Sie nicht jede Art von Reinigungsprodukt.
- Achtung: Verwenden Sie keine Reinigungsmittel, die Azeton, Chlor oder Ammoniak enthalten. Die Verwendung solcher Produkte führt automatisch zu einer rapiden Abnutzung der Chromteile (Bsp.: Massagedüsen, Armaturen, Duschkopf usw.) und einer Vergilbung der Acrylteile (Bsp.: Wanne und Dach).
- Achtung bei der Nutzung der Kabine durch Kinder: Gestatten Sie die Nutzung ohne Überwachung nur verantwortungsbewussten Kindern, die von ihren Eltern Anweisungen erhalten und verstanden haben, wie eine solche Duschkabine funktioniert. Es ist dennoch nicht empfohlen, die Nutzung der Kabine durch Kinder ohne Beaufsichtigung der Eltern zu gestatten. Letztere müssen sicherstellen, dass das Kind nicht mit der Duschkabine spielt.
- Diese Kabine darf nicht von Personen (Kinder eingeschlossen) benutzt werden, die über eine eingeschränkte Mobilität oder eingeschränkte sensorische oder mentale Fähigkeiten verfügen, es sei denn, sie befinden sich unter Aufsicht oder haben Anweisungen durch die für ihre Sicherheit zuständigen Personen erhalten.
- Verwenden Sie keine anderen elektrischen Geräte im Inneren der Kabine, insbesondere keine Geräte, die Dampf erzeugen oder Luftbefeuchter.

⚠ **Die Installation Ihrer Duschkabine ist jetzt abgeschlossen. Bevor Sie Ihre Kabine benutzen ist es unumgänglich, dass Sie die Dichtigkeit der gesamten Kabine überprüfen und sich versichern, dass der Wasserdruck im System nicht zu hoch ist. Der Druck muss zwischen 2 und 4 Bar liegen. Ein zu hoher Druck könnte die Leitungen beschädigen und zu einem Wasseraustritt führen.**

Fragen – Antworten zur Nutzung Ihrer Aurlane-Duschkabine

Frage : Wasser tritt an einem Verbindungsrohr der Düsen aus.

Antwort :

- Die Inox-Rohrschellen, mit denen die Rohre an den Düsen befestigt sind, sind nicht fest genug angezogen. Ziehen Sie sie mit Hilfe einer Zange fest. Wenn Sie beschädigt sind, kontaktieren Sie Ihren Händler.

- Der Wasserdruck ist höher als 4 Bar, senken Sie den Druck. Die Leitungen sind für einen Druck über 4 Bar nicht ausgelegt.

Frage : Das Wasser läuft außerhalb der Kabine auf den Boden.

Antwort :

- Wenn die Kabine nicht völlig eben auf dem Boden steht, oder bei einem sehr geringen Wasserverlust am Ablauf, ist es möglich, dass das Wasser auf der Ebene der drei Schrauben am Aufnehmer durchsickert. Ziehen Sie die Kabine nach vorne, um an die Rückseite zu kommen, schrauben Sie die Schrauben unten ab und geben Sie ein Tropfen Silikon in die Löcher. Schrauben Sie anschließend die Schrauben in das noch frische Silikon und warten sie 24 Std. bis alles getrocknet ist, bevor Sie Wasser laufen lassen.

- Das Leck kann vom Abflussloch kommen. Wurde der Rahmen des Abflusslochs bei der Installation mit Plastic Fermit versehen, wie es in der Etappe 1 der Gebrauchsanweisung empfohlen wurde? Wenn nicht, ist es notwendig, rund um das Abflussloch Plastic Fermit anzubringen.

Überprüfen Sie ebenfalls, ob die beiden Teile des Abflusslochs auf der Innen- und der Außenseite der Kabine gut festgezogen sind, sowie auch die Verbindungsmutter zwischen dem Abflussloch und dem Ablauf.

-Überprüfen Sie die Befestigung der beiden Wasseranschlüsse. Ein zu starke Anziehen kann eine mangelnde Befestigung der Endstücke zur Folge haben. In diesem Fall müssen sie unbedingt ersetzt werden, sonst riskieren Sie einen Wasserschaden.

Frage : Die Armaturen sind undicht.

Antwort :

- Überprüfen Sie, ob die Dichtungen zwischen der Wand und der Mischbatterie vorhanden und gut befestigt sind. Zögern Sie nicht, die Armaturen abzubauen, wenn sie bereits an der Wand befestigt sind. Wenn es bei den Dichtungen keine Probleme gibt, überprüfen Sie die folgenden Punkte.

- Es kann sein, dass sich die Keramikpatrone im Inneren der Mischbatterie verlagert hat. In diesem Fall muss die Patrone ausgebaut und korrekt positioniert werden, bevor die Mischbatterie wieder befestigt wird.

- Es kann sein, dass die drei runden Dichtungen der Keramikpatrone in der Mischbatterie nicht genügend eingefettet sind. In diesem Fall bauen Sie die Patrone aus, schmieren Sie ein wenig Fett auf die Dichtungen und bauen Sie die Mischbatterie wieder an.

Frage : Die Tür ist schlecht justiert und schließt nicht richtig.

Antwort :

- Überprüfen Sie zuerst die Befestigung der Rollen: Die Einstellung der Rollen erfolgt mit einer von unten zugänglicher Schraube (siehe Aufbauanleitung).

- Es ist möglich, dass das Profil auf der gesamten Länge der Glaswand nicht gleichmäßig festgedrückt ist. In diesem Fall drücken Sie es auf der ganze Länge gut fest.

- Es ist möglich, dass sich die beiden Magnetpole der Magnetverschlüsse abstoßen. In diesem Fall entfernen Sie einen der beiden Magnetverschlüsse und bringen Sie ihn in der umgekehrten Richtung wieder an.

Frage : Die Chromteile weisen kleine eingebrannte Punkte auf.

Antwort :

- Sie haben vermutlich trotz der Empfehlungen auf der ersten Seite dieser Gebrauchsanweisung Reinigungsmittel verwendet, die Azeton, Chlor oder Ammoniak enthalten. Die einzige Lösung ist, die beschädigten Teile bei Ihrem Händler neu zu bestellen.

Auch bei allen anderen Problemen mit Ihrer Kabine wenden Sie sich bitte an ihren Händler.

Carefully read before installation

Warranty

- AURLANE products have a warranty of 1 year, which only applies to the spare parts. Because the work has not been performed by us, AURLANE does not provide any warranty on the work. In the event of a manufacturing defect or a faulty cubicle part, these elements can be ordered from the dealer who sold this cubicle. However, the labour costs involved in the replacement of this part are under no conditions covered by AURLANE.
- The assembly of this shower cubicle must be performed by a specialist for sanitary installations. Our company will not accept any type of liability and reserves the right not to accept warranty should the product be installed by unqualified personnel (the installation invoice acts as proof). The purchase receipt for the product must be provided in the event of a claim in regard to an element under warranty.
- It is absolutely necessary to verify the condition of each part when unpacking. No complaints in regard to the quality of the product will be accepted after a period of 14 days after the purchase of the product.

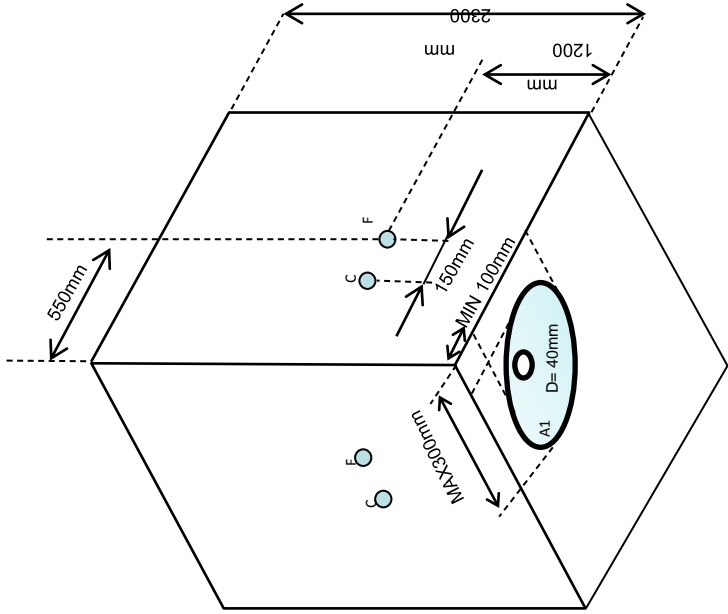
Installation

- The cubicle may not be installed in the wall or in the floor. The back of a shower cubicle must always be accessible in order to be able to reach the connections, if necessary.
- We would like to call attention to the fact that the installation must be performed by at least two persons, ensuring that the elements can be held secure and mounted at the same time.
- The pressure of the supplied water must lie between 2 and 4 bar. The exceeding of these limit values affects the normal usage of the product. When the water pressure is too low, we recommend installing a pressure pump. For this, please contact your specialist reseller for sanitary facilities. Should the pressure be too high, there is the risk of water leaking from the pipes.
- In order to facilitate the final assembly of the cubicle, a number of components, for example the nozzles or fittings, may have already been pre-installed on the product. However, it is still mandatory to verify the correct mounting of these elements and to perform a test with water before the final installation of the cubicle.
- Due to the safety standards, the glass parts are made of tempered safety glass. The tempered safety glass has been produced in such a manner that it explodes into numerous (non-cutting) pieces; therefore, these parts must be handled with particular care. For the same reason, it is absolutely necessary to act with great care during the mounting of the accessories to the glass elements (door handles, trays, shower head holder, towel rack, etc.).

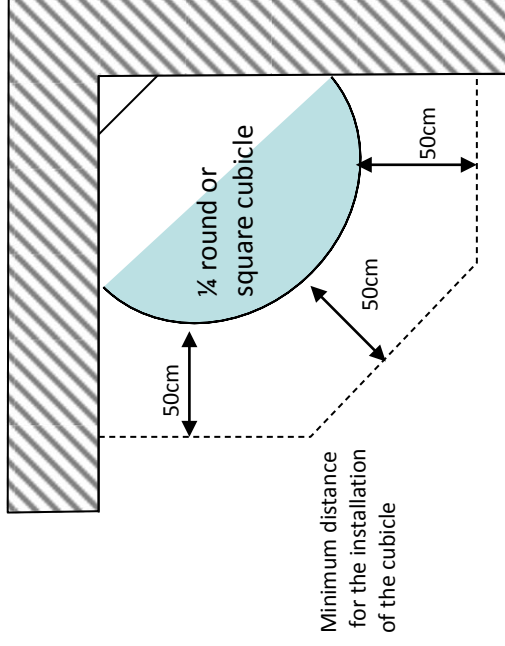
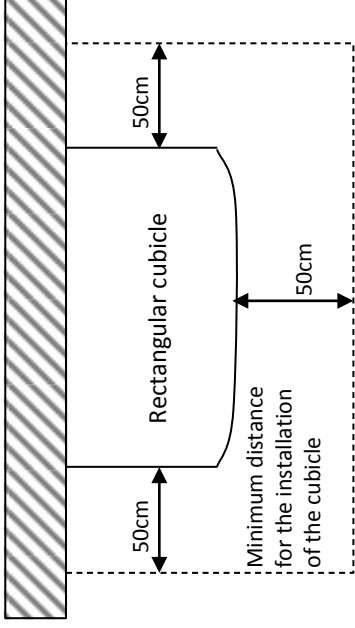
Usage

- In order to prevent any bacterial infection, it is important to clean the shower cubicle regularly. For this, please observe the cleaning recommendations and note that not all types of cleaning products are suitable.
- Caution: Do not use cleaning agents that contain acetone, chlorine or ammonia. The use of such products will automatically cause rapid wear of the chrome parts (e.g. massage nozzles, fittings, shower head, etc.) and lead to the yellowing of the acrylic parts (e.g. tub and roof).
- Caution during the use of the cubicle by children: Only allow the unsupervised use to responsible children, who have received instructions from their parents and have understood how such a shower cubicle works. Nevertheless, it is not recommended to permit children to use the cubicle without parental supervision. The latter must prevent that the child does not play with the shower cubicle.
- This cubicle may not be used by persons (including children) that have limited mobility or limited sensory or mental capabilities, except when they are supervised or have received instructions from the persons responsible for their safety.
- Do not use any other electrical devices inside the cubicle, in particular no air humidifiers or devices that generate steam.

Pre-installation Instructions



C: Hot water
 F: Cold water
 D : Drainage point
 ZONE A1: Possible drainage point



INFORMATION

- THE LOCATION FOR THE SHOWER MUST BE FULLY TILED AND MUST BE LEVEL.
- NO SANITARY ELEMENT MAY BE LOCATED WITHIN A RANGE OF 50 CM.
- THE CEILING HEIGHT MUST BE AT LEAST 2.30 METRES.
- THE DRAINAGE PATH MUST BE APPROX. 2 CM BELOW FLOOR LEVEL IN ORDER TO SUPPORT DRAINAGE AND A PVC ANGLED PIPE MUST BE INSTALLED, WHICH SIMPLIFIES THE CONNECTION TO THE DRAIN PIPE.
- THE WATER CONNECTIONS MUST BE ON ONE LEVEL WITH THE TILES.

The installation of your shower cubicle has now been completed. Before you use your cubicle, it is indispensable that you check the tightness of the entire cubicle and ensure that the water pressure in the system is not too high. The pressure must lie between 2 and 4 bar. Pressure that is too high could damage the pipes and cause the leakage of water.

Questions – Answers on the use of your Aurlane shower cubicle

Question: Water leaks out of a connection pipe of the nozzles.

Answer:

- The stainless steel pipe clips with which the pipes have been secured to the nozzles have not been tightened sufficiently. Tighten them with a wrench. Please contact your dealer should they be damaged.
- The water pressure is greater than 4 bar, lower the pressure accordingly. The pipes have not been designed for a pressure above 4 bar.

Question: The water runs along the floor outside of the cubicle.

Answer:

- When the cubicle has not been positioned fully level with the floor or in the event of a very minor loss of water at the drain, it is possible that water will leak at the height of the three screws at the drain. Pull the cubicle forwards in order to access the back, remove the screws at the bottom and apply a drop of silicone into the holes. Subsequently, secure the screws into the still fresh silicone and wait 24 hours until everything has dried before running water again.
- The leak could originate from the drain hole. Was the frame of the drain hole fitted with Plastic Fermit as recommended during stage 1 of the operating manual? If not, it is necessary to apply Plastic Fermit around the drain hole. Also check whether both parts of the drainage hole have been correctly tightened on the inside and outside of the cubicle as well as the connection nut between the drain hole and the drain.
- Check the attachment of both water connections. Excessive tightening can result in the poor securing of the end pieces. In this event, these must be replaced, otherwise you will risk water damage.

Question: The fittings are leaking.

Answer:

- Check whether the gaskets between the wall and the mixing tap are present and have been secured correctly. Do not hesitate to remove the fittings, should they already be secured to the wall. When there were no problems with the gaskets, then please check the following points.
- It may be possible that the ceramic cartridge in the inside of the mixing taps has shifted its position. In this event, the cartridge must be removed and positioned correctly before the mixing tap is fitted again.
- Possibly the three round gaskets of the ceramic cartridge in the mixing tap have not been lubricated sufficiently. In this event, remove the cartridge, lubricate the gaskets with a small amount of grease and reinstall the mixing tap.

Question: The door is adjusted poorly and does not close correctly.

Answer:

- First check the attachment of the rollers: You can determine whether these rollers have a decent axle. To achieve perfect closure, it is necessary that this axle has the same direction with all rollers.
- It is possible that the profile has not been secured evenly along the entire length of the glass wall. In this event, secure it by pressing it along the entire length.
- It is possible that the two magnetic poles of the magnetic closures are repelling each other. In this event, remove one of the two magnetic closures and install it in the opposite direction.

Question: The chrome parts feature small burnt-in spots.

Answer:

- Contrary to the recommendations provided on the first page of these operating instructions, you have probably used cleaning agent that contains acetone, chlorine or ammonia. The only solution is to reorder the damaged parts from your dealer.

Please contact your dealer in the event you encounter any other problems with your cubicle.

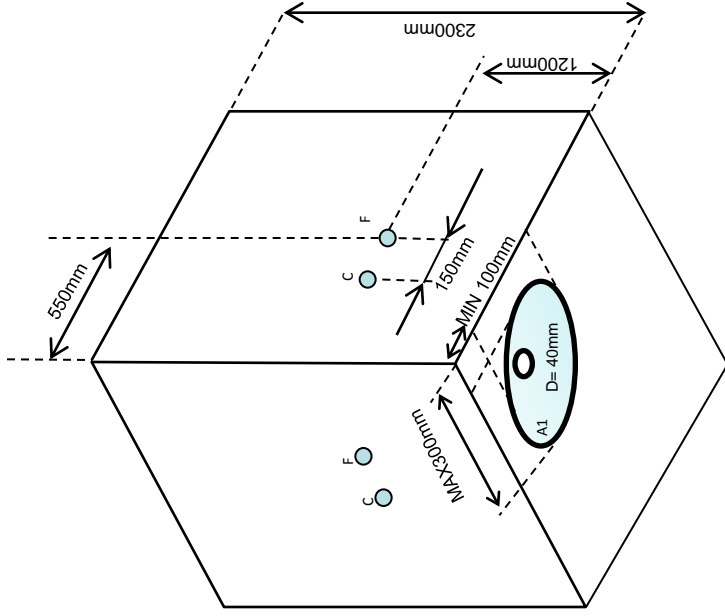
Garantie

- Les produits AURLANE sont garantis 1 an, pièces uniquement. La main d'œuvre n'étant pas effectuée par nos soins, aucune garantie main d'œuvre ne sera appliquée par AURLANE. En cas de défaut de fabrication avéré ou de casse d'un élément de la cabine, ces éléments peuvent être commandés au distributeur ayant vendu cette cabine, cependant en aucun cas la main d'œuvre relative à un remplacement de la pièce ne sera prise en charge par AURLANE.
- L'installation de cette cabine de douche nécessite d'être réalisée dans les règles de l'art. Notre société décline toute responsabilité et se réserve le droit de ne pas assurer sa garantie dans le cas où ce produit ne serait pas installé par du personnel qualifié. En cas de demande sur un élément sous garantie, il est impératif de fournir la facture d'achat du produit.
- Il est indispensable de vérifier l'état de chacun des éléments au déballage. Aucune réclamation relative à la qualité du produit ne sera prise en compte passé un délai de 14 jours après l'achat du produit.
- Il est impératif de ne pas encastrier la cabine dans le mur et le sol. L'arrière d'une cabine de douche doit toujours rester accessible en cas de nécessité d'intervention sur les branchements. Respecter aussi les instructions de pré-installation en page suivante.
- Le montage doit être effectué à deux personnes au minimum, de façon à pouvoir maintenir et fixer certains éléments.
- Les éléments en verre sont en verre trempé pour des raisons de normes et de sécurité. Le verre trempé étant conçu pour exploser en morceaux (non coupants) en cas de choc, ces éléments sont à manipuler avec une extrême précaution. Pour cette même raison, il est indispensable de ne pas forcer le serrage des accessoires à fixer sur les éléments vitrés (poignées de portes, étagères, support de douchette, porte serviette, etc)
- La pression de l'eau alimentée doit être comprise entre 2 et 4 bars. Le dépassement de ces limites influence l'utilisation normale du produit. Si la pression de l'eau est très basse, il est conseillé d'installer une pompe de pression, contacter pour cela votre distributeur de matériel sanitaire. Si la pression est trop importante, la tuyauterie de la cabine risque de fuir.
- Afin de faciliter le montage final de la cabine, certains composants comme les buses ou la robinetterie peuvent être pré-montés sur le produit. Toutefois, il est impératif de contrôler le serrage des éléments et de réaliser un test de mise en eau avant la mise en place définitive de la cabine.

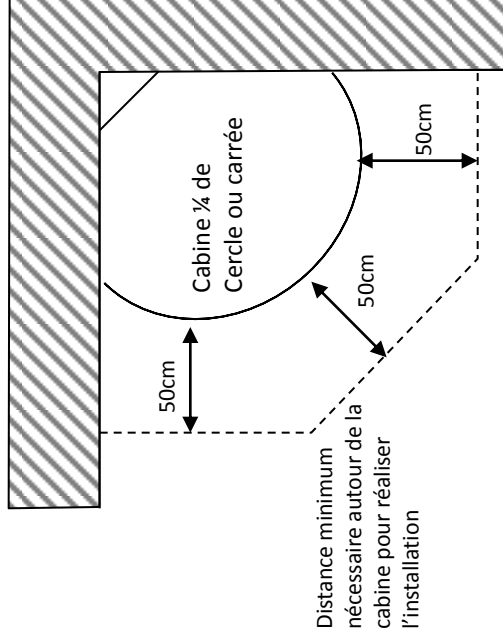
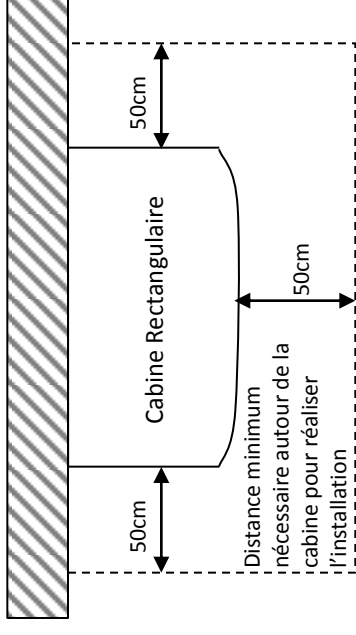
Utilisation

- Afin de vous prévenir contre toute infection bactérienne, il est important de nettoyer de façon régulière votre cabine de douche. Veuillez respecter pour cela les consignes de nettoyage et ne pas utiliser n'importe quel produit d'entretien. Attention, ne pas utiliser d'agents de nettoyage contenant de l'acétone, du chlore ou de l'eau ammoniacale (eau de javel). L'utilisation d'un tel produit entraînerait automatiquement une détérioration rapide des éléments chromés.
- Attention dans le cadre de l'utilisation de la cabine par des enfants : ne laisser l'utilisation de la cabine sans surveillance qu'à des enfants responsables ayant compris les instructions données par leurs parents concernant l'utilisation d'une telle cabine de douche. Il n'est toutefois pas conseillé de laisser l'utilisation de cette cabine de douche aux enfants sans surveillance des parents. Ces derniers doivent s'assurer que l'enfant ne joue pas avec la cabine de douche.
- Cette cabine ne doit pas être utilisée par des personnes (y compris des enfants) à mobilité, disposition sensorielle ou mentale réduites à moins qu'elles soient sous surveillance ou qu'elles aient reçu des instructions par les personnes responsables de leur sécurité.
- Ne pas utiliser d'appareils électriques à l'intérieur de la cabine

Instructions de pré-installation



C : Eau chaude
 F : Eau froide
 D : Evacuation en 40mm
 ZONE A1: Zone possible pour l'évacuation



CONSEIL D'INSTALLATION :

- La salle de bains doit être carrelée et les murs et le sol de niveau
- Aucun matériel sanitaire ne doit être situé à moins de 50cm de la cabine
- La hauteur du plafond doit être d'au moins 2,3m
- Les pentes légales d'évacuation sont à respecter pour une bonne évacuation de la cabine

L'installation de votre cabine de douche est maintenant terminée? Avant de mettre en eau votre cabine, il est indispensable de bien vérifier l'étanchéité de l'ensemble de la cabine et assurez vous que la pression d'eau circulant dans le circuit n'est pas trop forte. La pression doit être comprise entre 2 et 4 bars. Une pression trop importante pourrait endommager la tuyauterie et causer des fuites.

Problèmes – Solutions sur l'utilisation de votre cabine de douche Aurlane

Problème : *L'eau fuit par un tuyau de connexion à l'arrière de la cabine.*

Solution:

- les colliers de serrage en inox permettant de serrer les tuyaux sur les buses ne sont pas assez serrés. Resserrez les à l'aide d'une pince et d'un tournevis. S'ils sont défectueux, contactez votre revendeur.

- la pression d'eau dépasse 4 bars, abaissez votre pression. La tuyauterie n'est pas dimensionnée pour supporter plus de 4 bars de pression.

Problème : *De l'eau s'écoule au sol, à l'extérieur de la cabine.*

Solution:

- dans le cas où la cabine ne serait pas installée parfaitement à plat ou en cas de très faible écoulement de l'évacuation, il est possible que de l'eau s'infilte au niveau des trous de vis présents sur le receveur. Dans ce cas, tirez la cabine pour accéder à l'arrière, dévissez les vis du bas et appliquez un point de colle PVC dans le trou. Revissez ensuite ces vis dans la colle PVC encore frais et attendez 24h de séchage avant de remettre votre cabine en eau.

- la fuite peut provenir de la bonde. Le contour de la bonde a-t'il bien été siliconé lors de l'installation de votre cabine, comme préconisé dans ce manuel. Si tel n'a pas été le cas, il est nécessaire d'appliquer un joint de mastic à étanchéité sur le pourtour de la bonde. Vérifier aussi si les deux parties de la bonde (côté intérieur et côté extérieur de la cabine sont correctement serrés, ainsi que l'écrou de jonction entre la bonde et le siphon de la cabine.

- vérifiez le serrage des 2 flexibles d'arrivée d'eau chaude et eau froide. Un serrage trop important aurait pu desserrer les extrémités de ces flexibles. Dans ce cas, il est indispensable de les remplacer sans quoi vous risquez un dégât des eaux.

- le cas échéant, un rinçage à forte pression notamment au niveau des gouttières d'évacuation peut entraîner un écoulement d'eau à l'extérieur. Le rinçage de la cabine doit donc être effectué à débit réduit .

Problème : La robinetterie fuit.

Solution:

- Vérifier si les joints entre la paroi et le mitigeur sont existants et bien positionnés. N'hésitez pas à dévisser la robinetterie si elle est déjà fixée sur la paroi. Si vous ne constatez pas de problème au niveau des joints, vérifiez les points suivants.

- Il se peut que la cartouche céramique située à l'intérieur du mitigeur se soit décalée. Dans ce cas, il est nécessaire de démonter cette cartouche, de la repositionner correctement et de remonter le mitigeur.

- Il se peut que les 3 joints circulaires de la cartouche céramique située à l'intérieur du mitigeur ne soient plus suffisamment graissés. Dans ce cas, démontez la cartouche, appliquez un peu de graisse sur ces joints et remontez le mitigeur.

- Si le problème persiste, la cartouche est surement endommagée. Contactez votre revendeur.

Problème : La porte est mal ajustée et ne ferme pas correctement.

Solution:

- Avant toute chose vérifier le serrage des roulettes : vous avez remarqué que les roulettes ont un axe décentré. Pour que la fermeture soit parfaite, il est impératif que l'axe du décentrage soit dans la même orientation pour l'ensemble des roulettes.

- Il est possible que les profilés de façade ne soit pas enfoncé de façon uniforme sur toute la longueur de paroi en verre ou que ces profilés ne soient pas parfaitement horizontaux ou verticaux. Dans ce cas, enfoncez le bien à fond sur toute sa longueur et vérifiez avec un niveau leur horizontalité ou verticalité

- Il est possible que les pôles magnétiques des deux joints magnétiques s'opposent. Dans ce cas, déboîtez l'un des 2 joints magnétiques et remboîtez le dans l'autre sens.

Problème : Les éléments chromés de la cabine sont détériorés après quelques jours d'utilisation.

Solution:

- Vous avez probablement utilisé des agents de nettoyage contenant de l'acétone, du chlore ou de l'eau ammoniacale (eau de javel) malgré les recommandations en première page de ce manuel. La seule solution à ce problème est de commander les éléments piqués à votre revendeur.

Pour tout autre problème avec votre cabine, vous pouvez rapprocher de votre revendeur.



Leer atentamente antes de la instalación

Garantía

- Los productos AURLANE cuentan con una garantía de 1 año únicamente en sus piezas. La mano de obra no es realizada por nosotros, por lo que no se aplicará ninguna garantía de mano de obra por parte de AURLANE. En caso de defecto de fabricación constatado o de rotura de un elemento de la cabina, estos elementos podrán solicitarse al distribuidor que haya vendido esta cabina, sin embargo, en ningún caso la mano de obra relacionada con una sustitución de la pieza será asumida por AURLANE.
- La instalación de esta cabina de ducha debe ser realizada por un profesional del sector de los sanitarios. Nuestra empresa declinará cualquier responsabilidad y se reservará el derecho de no asegurar su garantía en el caso de que este producto no fuera instalado por personal cualificado (la factura de instalación será su prueba). En caso de que nos reclamara un elemento bajo garantía, será imperativo presentar la factura de compra del producto.
- Es indispensable comprobar el estado de cada uno de los elementos en el momento de desembalar. No se tendrá en cuenta ninguna reclamación relativa a la calidad del producto pasado un plazo de 14 días después de la compra del producto.

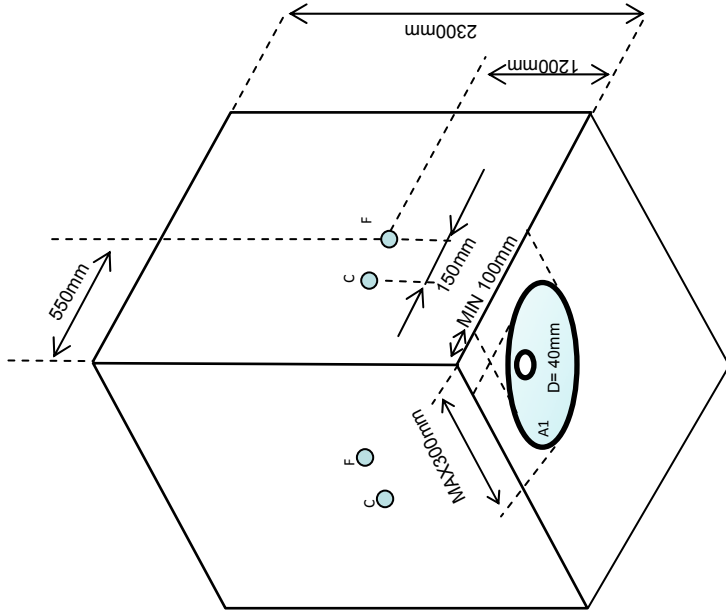
Instalación

- Es imperativo no encastrar la cabina en la pared y el suelo. La parte trasera de una cabina de ducha debe estar siempre accesible en caso de que fuera necesario intervenir en las conexiones.
- Queremos informarle previamente de que el montaje deberá ser realizado por un mínimo de dos personas para poder sujetar y fijar al mismo tiempo algunos elementos.
- Los elementos de cristal son de cristal templado por motivo de normativas y de seguridad. El cristal templado ha sido diseñado para romperse en trozos (no cortantes) en caso de golpe, estos elementos deberán manipularse con extrema precaución. Por este mismo motivo, es indispensable no forzar el cierre de los accesorios que se vayan a fijar en los elementos acristalados (asas de las puertas, estanterías, soportes de ducha, toallero, etc.).
- La presión del agua alimentada deberá estar comprendida entre 2 y 4 bares. Superar estos límites influiría en el uso normal del producto. Si la presión del agua fuera muy baja, se recomienda instalar una bomba de presión, para ello, póngase en contacto con su distribuidor de material sanitario. Si la presión fuera demasiado importante, se corre el riesgo de que la tubería de la cabina sufra un escape.
- Para poder facilitar el montaje final de la cabina, algunos componentes como los jets de hidromasaje o la grifería pueden ser pre-montados en el producto. Sin embargo, es imperativo controlar el cierre de estos elementos y realizar una prueba de conexión de agua antes de instalarlos definitivamente en la cabina.

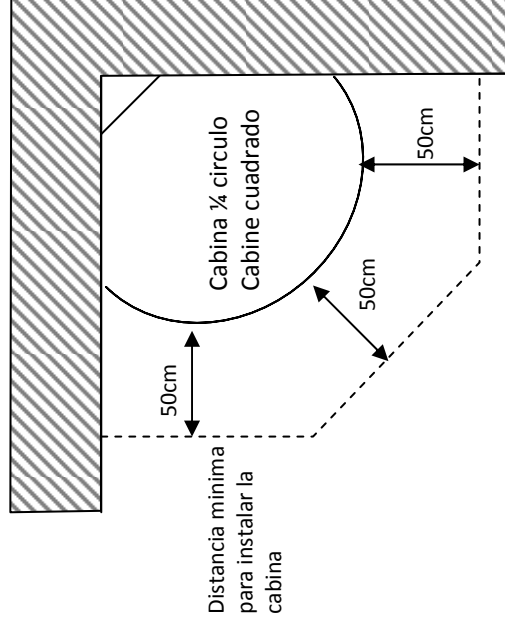
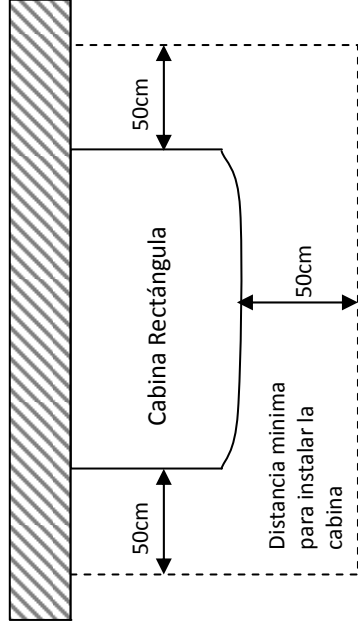
Utilización

- Para evitar cualquier infección bacteriana, es importante que limpie periódicamente su cabina de ducha. Al hacerlo, respete las instrucciones de limpieza y no utilice cualquier tipo de producto de limpieza. Procure no utilizar agentes de limpieza que contengan acetona, cloro o amoníaco (lejía). Cualquier uso de un producto similar implicaría automáticamente un rápido deterioro de los elementos cromados (ej.: boquillas de masaje, grifería, ducha, etc.) así como el amarilleo de los elementos acrílicos (ej.: suelo y techo).
- Cuidado cuando la cabina sea utilizada por niños: dejar utilizar la cabina sin vigilancia únicamente a niños responsables que hayan recibido instrucciones de sus padres y hayan comprendido correctamente cómo se utiliza este tipo de cabinas de ducha. No obstante, no se aconseja dejar que los niños utilicen esta cabina sin la vigilancia de sus padres. Estos deberán asegurarse de que el niño no juegue con la cabina de ducha.
- Esta cabina no debe ser utilizada por personas (incluyendo a niños) con movilidad o disposición sensorial o mental reducidas, salvo que tengan una vigilancia o hayan recibido instrucciones de las personas responsables de su seguridad.
- No utilice otros aparatos eléctricos dentro de la cabina, en particular aparatos que produzcan vapor o humidificadores.

Instrucciones de preinstalación



C: Agua Caliente
 F: Agua Fría
 D: Punto Desagüe
 A1: Posible Punto Desagüe



NOTAS DE AVISO

- EL BAÑO DEBE ESTAR COMPLETAMENTE ALICATADO Y NIVELADO.
- NO DEBE DE TENER NINGÚN SANITARIO COLOCADO A UNA DISTANCIA INFERIOR DE 50CM.
- SE NECESITA UNA ALTURA AL TECHO DE 2.30.
- LA TOMA DE DESAGÜE DEBE ESTAR POR DEBAJO DEL NIVEL DEL SUELO UNOS 2 cm PARA FACILITAR LA PENDIENTE E INCORPORAR UN CODO PVC PARA FACILITAR LA CONEXIÓN DEL TUBO DESAGÜE.
- LAS TOMAS DE AGUA DEBEN DE ESTAR NIVELADAS CON EL AZULEJO.



La instalación de su cabina de ducha ha finalizado. Antes de empezar a utilizarla, es indispensable comprobar a la perfección la estanqueidad del conjunto de la cabina y asegurarse de que la presión del agua del circuito no sea demasiado fuerte. La presión deberá estar comprendida entre 2 y 4 bares. Una presión demasiado fuerte podría dañar la tubería y causar fugas.

Preguntas y respuestas sobre el uso de su cabina de ducha Aurlane

Pregunta : el agua se escapa por una tubería de conexión de las boquillas.

Respuesta :

- las abrazaderas de acero inoxidable que permiten apretar los tubos en las boquillas no están lo suficientemente apretados. Vuelva a apretarlos con una pinza. Si estuvieran defectuosas, póngase en contacto con su vendedor.

- la presión del agua supera los 4 bares, reduzca su presión. La tubería no está preparada para soportar más de 4 bares de presión.

Pregunta : el agua se escapa por el suelo, en el exterior de la cabina.

Respuesta :

- en el caso de que la cabina no estuviera instalada perfectamente en plano o en caso de que se produjera un reducido escape en el plato, puede que el agua se infiltre por los agujeros de los tornillos presentes en el plato. En este caso, saque la cabina para acceder a la parte posterior. Desatornille los tornillos de la parte inferior y aplique un punto de silicona en el agujero. Vuelva a atornillar estos tornillos en la silicona aún fresca y espere 24 horas de secado antes de volver a dejar correr el agua.

- la fuga puede proceder del desagüe. Compruebe si el contorno del desagüe se ha cerrado perfectamente con silicona durante la instalación de la cabina, como se indica en el presente manual. De no ser sí, será necesario aplicar una junta de silicona en el contorno del desagüe. Compruebe que las dos partes del desagüe (lado interior y lado exterior de la cabina) estén perfectamente cerrados, así como la tuerca de junta entre el desagüe y el sifón de la cabina.

- compruebe el cierre de los 2 flexibles de llegada de agua caliente y de agua fría. Un cierre demasiado fuerte habría podido sacar las dos extremidades de estos flexibles. En este caso, será indispensable sustituirlos, ya que de lo contrario correrá el riesgo de sufrir daños por el agua.

Pregunta : la grifería pierde agua.

Respuesta :

- Compruebe si las juntas entre la pared y el regulador están colocadas y bien posicionadas. No dude en desatornillar la grifería incluso cuando ya estuviera fijada en la pared. Si no encuentra ningún problema en las juntas, compruebe los siguientes puntos.

- es posible que el cartucho de cerámica situado en el interior del regulador se haya desplazado. En este caso, será necesario desmontarlo, volverlo a colocar correctamente y volver a montar el regulador.

- puede que las 3 juntas circulares del cartucho de cerámica situado en el interior del regulador no estén lo suficientemente engrasados. En este caso, desmonte el cartucho, aplique un poco de grasa en estas juntas y vuelva a montar el regulador.

Pregunta : la puerta está mal ajustada y no se cierra correctamente.

Respuesta :

- antes de nada, compruebe el cierre de las ruedas: si observa que las ruedas tienen un eje descentrado. Para que el cierre sea perfecto, es necesario que el eje del descentrado se encuentre en la misma orientación para el conjunto de las ruedas.

- puede que el perfil no esté insertado de forma uniforme a lo largo de la pared de cristal. En este caso, insértelo hasta el fondo.

- puede que los polos magnéticos de las dos juntas magnéticas se repelen. En este caso, saque una de las dos juntas magnéticas y colóquela en el otro sentido.

Pregunta : los elementos cromados de la cabina se han picado.

Respuesta :

- probablemente haya utilizado agentes de limpieza que contengan acetona, cloro o amoníaco (lejía) a pesar de las recomendaciones de la primera página del presente manual. La única solución para este problema es volver a solicitar los elementos picados al vendedor.

Para cualquier otro problema con la cabina, póngase en contacto con su vendedor.



A ler obrigatoriamente antes da instalação



Garantia

- Os Produtos AURLANE têm garantia de 1 ano para as peças unicamente. Tendo em conta que a mão de obra não é uma prestação efectuada por nós, não será aplicada pela AURLANE, qualquer tipo de garantia mão de obra. Em caso de existir um defeito de fabricação ou de quebra de um dos elementos da cabine estes podem ser encomendados ao distribuidor que vendeu a cabine, no entanto e em nenhum tipo de situação o trabalho de mão de obra e as despesas inerentes à substituição da peça serão suportadas pela AURLANE.
- A instalação desta cabine de duche deve de ser efectuada por um profissional especializado na instalação de equipamento de sanitários. A nossa empresa declina toda e qualquer tipo de responsabilidade reservando-se o direito de não assumir a garantia, caso o artigo não seja instalado por pessoas qualificadas (sendo a fatura da instalação uma prova). Em caso de pedido de substituição de uma peça da cabine durante a garantia, é obrigatório a apresentação da fatura como prova de compra da cabine.
- É indispensável verificar o estado de cada um dos elementos ao retirá-los da embalagem. Nenhuma reclamação relativa à qualidade do artigo será aceitável passado um prazo de 14 dias após a compra do artigo.

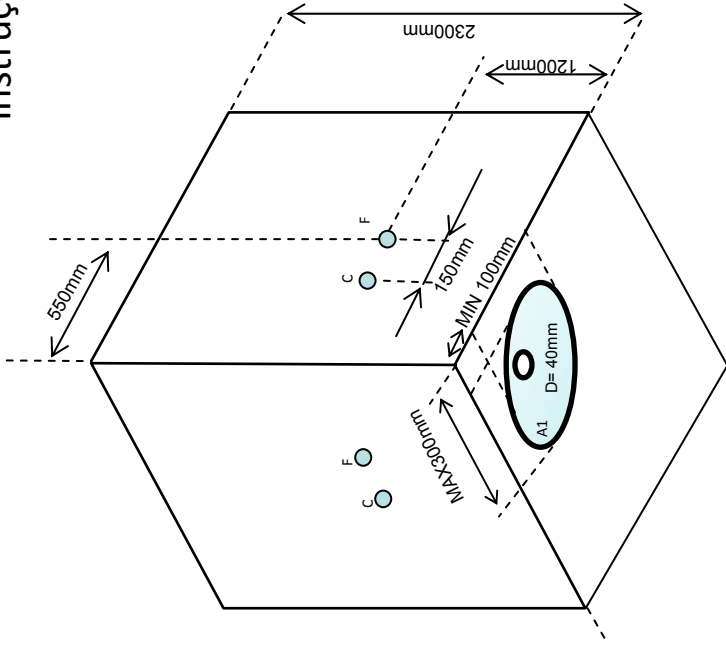
Instalação

- É imperativo não embutir ou encaixar a cabine na parede e no chão. A parte traseira de uma cabine de duche deve a todo o momento ser acessível no caso de necessidade de se efectuar uma intervenção nas ligações.
- **Insistimos sobre o aspecto que a montagem da cabine deve de ser efectuada no mínimo por duas pessoas de forma a poder agarrar e fixar certos elementos.**
- Por razões de normas de segurança, as nossas cabines de duche estão equipadas de vidro temperado. O vidro temperado é concebido para, em caso de choque se partir em pedaços (que não cortam), estes elementos devem ser manipulados com uma extrema precaução. Por esta mesma razão, é indispensável que não se esforce o aperto dos acessórios, que devem ser fixados sobre os elementos em vidro (puxadores da porta, prateleiras, suporte de duche, toalheiros, etc)
- A pressão da água que alimenta a cabine deve situar-se entre 2 et 4 barras. Se se ultrapassar estes limites a utilização normal do artigo será influenciada. Se a pressão da água é demasiado baixa, aconselhamos a instalação de uma bomba de pressão, para esse efeito contacte o seu distribuidor de material de sanitário. Se a pressão é muito elevada, o sistema de canalização da cabine corre o risco de ter fugas de água.
- Para facilitar a montagem final da cabine, alguns elementos como os jactos ou as torneiras podem já vir pré-montados da fábrica. No entanto, é imperativo controlar se os mesmos estão bem apertados e efectuar um teste de água antes da instalação definitiva da cabine no local que lhe é destinado.

Uso

- Para evitar qualquer tipo de infecção bacteriana, é importante limpar regularmente a sua cabine de duche. Para isso, respeite as indicações dadas para a limpeza e sobretudo não utilize certos produtos de limpeza que podem danificar a cabine.
- Chamamos à atenção de que não deve utilizar produtos de limpeza que contenham acetona, ou cloro ou com amoníaco (lexívia). Toda utilização desse tipo de produtos ocasionará automaticamente uma deterioração rápida dos elementos cromados (ex: jactos de massagem, torneiras, chuveiro, etc) e os elementos em acrílico ficam amarelos (ex: base e tecto).
- Atenção quando a cabine for utilizada por crianças: não deixe as crianças sem vigilância a não ser que as mesmas sejam já responsáveis e que tenham recebido instruções pela parte dos pais e que tenham compreendido bem a utilização desta cabine de duche. De qualquer forma não é aconselhável deixar utilizar esta cabine de duche de crianças sem serem vigiadas pelos pais. Estes não devem deixar as crianças brincar com a cabine de duche.
- Esta cabine não deve de ser utilizada por pessoas (incluindo crianças) com mobilidade ou uma certa disposição sensorial ou mental reduzidas a menos que as mesmas se encontrem vigiadas ou que tenham recebido as devidas instruções das pessoas responsáveis da sua segurança.
- Não deve utilizar outros aparelhos eléctricos no interior da cabine sobretudo aparelhos que produzam vapor ou humidificadores.

Instruções de pré-instalação

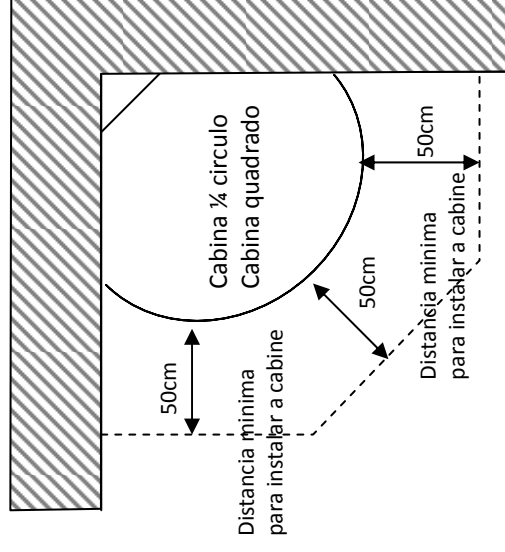
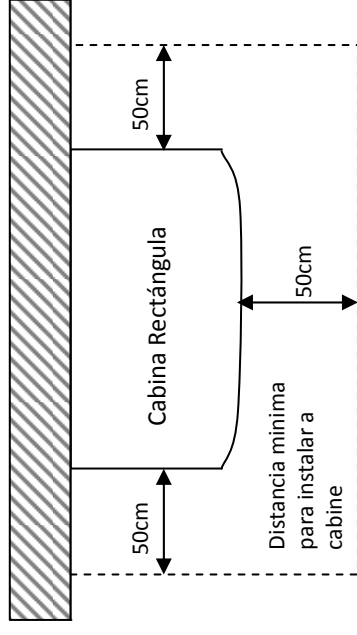


C: Água Quente

F: Água Fria

D: Ponto de Escoamento

A1: Possível Ponto Escoamento



NOTAS DE AVISO

- O BANHEIRO TEM DE ESTAR COMPLETAMENTE LADRILHADO E NIVELADO.
- NÃO DEVE ESTAR NENHUM SANITÁRIO COLOCADO A UMA DISTÂNCIA INFERIOR DE 50CM.
- PRECISA-SE DE UMA ALTURA DE TETO DE 2.30.
- A TOMADA DE ESCOAMENTO TEM DE ESTAR ABAIXO DO NÍVEL DO CHÃO UNS 2CM PARA FACILITAR A PENDENTE E INCORPORAR UMA CURVA PVC PARA FACILITAR A CONEXÃO DO TUBO DE ESCOAMENTO.
- AS TOMADAS DE ÁGUA TÊM DE ESTAR NIVELADAS COM O AZULEJO.

 **Está terminada a instalação da sua cabine. Antes de pôr água na cabine, é indispensável verificar o estanque de toda a cabine e de se assegurar que a pressão da água que circula no circuito não é demasiado forte. A pressão deve situar-se entre 3 e 4 bars. Uma pressão elevada poderá ocasionar danos na canalização e causar fugas de água.**

Perguntas – Respostas sobre a utilização da sua cabine de duche Aurlane

Pergunta : A água cai de um dos tubos de conexão dos jactos.

Resposta :

- As braçadeiras em inox que permitem de apertar os tubos sobre os jactos certamente que não estão bem apertadas. Aperte-as com a ajuda de um alicate. Se os tubos estão defeituosos, contacte o seu vendedor.

- A pressão da água ultrapassa os 4 bars, baixe a pressão. A sua canalização não está bem dimensionada para poder suportar mais de 4 bars de pressão.

Pergunta : A água corre no chão, no interior da cabine.

Resposta :

- Se a cabine não estiver instalada de forma equilibrada ou bem a plano ou no caso de uma fraca evacuação das águas, é possível que a água se infiltre ao nível dos orifícios dos parafusos presentes na base. Neste caso, retire a para poder aceder à parte de trás, desaparafuse os parafusos de baixo e aplique uma gota de silicone no orifício. Volte a apertar esses parafusos no silicone ainda fresco e espere 24h antes de voltar a fazer correr água na cabine.

- A fuga pode vir do ralo. Será que à volta do ralo, pós bem uma camada de silicone quando fez a instalação da cabine ?, como é indicado na deste manual ? Se não fez assim, é necessário aplicar uma junta de silicone toda à volta do ralo. Verificar igualmente se as duas partes do ralo (do lado interior e do lado exterior da cabine estão correctamente apertadas, assim que a porca de junção entre o ralo e o sifão da cabine.

- Verificar o aperto dos 2 flexíveis da alimentação da água quente e da água fria. Se estiverem demasiado apertados as extremidades dos flexíveis podem estar deterioradas. Neste caso é absolutamente indispensável de os trocar senão corre o risco de fugas de água e inundações.

Pergunta: A canalização tem fugas de água.

Resposta :

- Verificar se as juntas entre a parede e o misturador estão colocadas correctamente. Pode desaparafusar a canalização se esta já estiver fixada à parede. Se não verificar problemas ao nível das juntas, verifique então os pontos seguintes.

- Pode acontecer que o cartucho em cerâmica que se encontra no interior do misturador esteja fora do seu sítio. Nesse caso, terá que desmontar o misturador colocar o cartucho correctamente e voltar a montar o misturador.

- Pode acontecer que as 3 juntas circulares do cartucho em cerâmica que se encontram no interior do misturador não estejam suficientemente oleadas. Neste caso, desmonte o cartucho, aplique um pouco de óleo sobre as juntas e monte de novo o misturador.

Pergunta : A porta está mal ajustada e fecha mal.

Resposta:

- Antes de mais verifique o aperto dos rodízios : certamente que viu que os rodízios têm um eixo descentralizado. Para que a porta feche correctamente, é necessário que o eixo da descentração esteja orientado da mesma maneira em todos os rodízios.

- É possível que o perfil não esteja encaixado de forma uniforme em toda a largura da parede de vidro. Neste caso, encaixe-o a fundo ao longo de toda a parede.

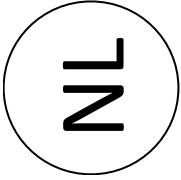
- É possível que os pólos das duas juntas magnéticas estejam opostos. Neste caso, desencaixe uma das 2 juntas magnéticas e encaixe-a de novo no outro sentido.

Pergunta: Os elementos cromados da cabine estão como que picados.

Resposta :

- Certamente que utilizou produtos de limpeza que contêm acetona, cloro ou amoníaco (lexívia) apesar das recomendações que lhe fizemos na primeira página deste manual. A única solução a este problema é de encomendar os elementos estragados ao seu vendedor.

Para todo outro problema que surja com a sua cabine, pode entrar em contacto com o seu vendedor.



Belangrijke installatie-informatie



Garantie

- Deze douchecabine dient geïnstalleerd te worden door een erkende installateur. Onze firma wijst elke verantwoordelijkheid af en behoudt zich het recht voor geen garantie te verlenen als dit product niet wordt geïnstalleerd voor een erkende installateur (de installatienota dient als bewijs). Voor elk onderdeel geldt dat voor de garantie de aankoopfactuur van het product dient te worden overlegd.
- Slechts de onderdelen van de producten van AURLANE vallen gedurende 1 jaar onder de garantie. Omdat de installatie niet door ons wordt verricht, valt het installatiewerk niet onder de garantie van AURLANE. Onderdelen met een fabricagefout en beschadigde onderdelen kunnen besteld worden bij de distributeur die de en cabine heeft verkocht, maar de arbeidsuren voor het vervangen van een onderdeel worden in geen enkel geval door AURLANE vergoed.
- Het is noodzakelijk om de staat van elk onderdeel te controleren bij het uitpakken. Klachten over de kwaliteit van het product worden alleen in behandeling genomen als de klacht wordt ingediend binnen 14 dagen na de aankoop van het product.

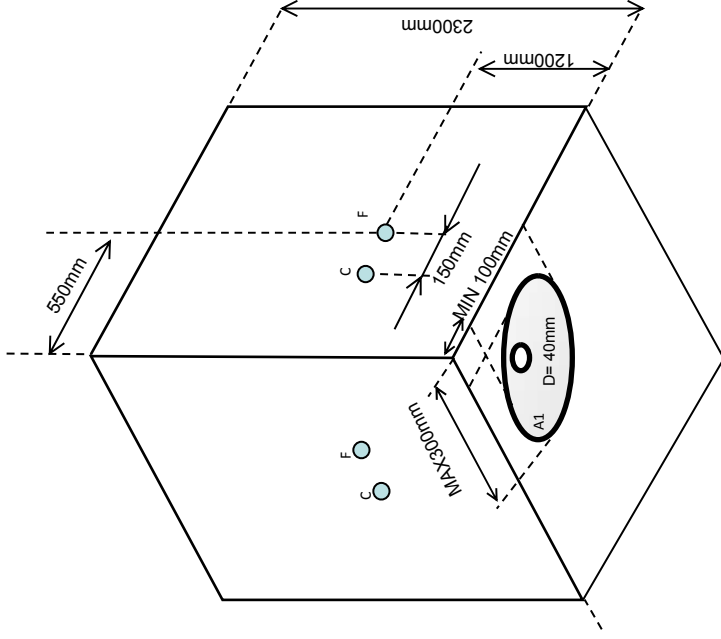
Installatie

- De cabine mag in geen geval weggewerkt te worden in muren of in de vloer. De achterkant van de douchecabine dient bereikbaar te blijven in verband met eventuele aansluitingsproblemen.
- Wij wijzen u er van tevoren op dat het monteren door minimaal twee personen moet worden uitgevoerd zodat bepaalde onderdelen tegelijkertijd vastgehouden en vastgezet kunnen worden worden.
- Glazen onderdelen zijn gemaakt van gehard glas om te voldoen aan de veiligheidsnormen. Bij een klap valt het geharde glas in stukken uit elkaar (geen scherpe stukken). Deze onderdelen moeten daarom uiterst voorzichtig worden verplaatst. Hetzelfde geldt voor het vastdraaien van de accessoires die aangebracht worden op de glazen onderdelen (deurkrukken, wandrekken, onderdelen voor de doucheop, handdoekenrek, etc.)
- De druk van het aangevoerde water mag niet hoger zijn dan 2 tot 4 bar. Als deze druk wordt overschreden, heeft dat een nadelige invloed op het product. Als de waterdruk erg laag is, wordt aangeraden om een drukpomp te gebruiken. Neem daarvoor contact op met uw installateur. Als de druk te hoog is, kan er lekkage ontstaan in de leidingen van de cabine.
- Om het installeren van de cabine te vergemakkelijken, zijn elementen als sproeiers of kranen soms al van tevoren gemonteerd op het product. Toch dient altijd gecontroleerd te worden of deze elementen goed zijn vastgedraaid en dient de watertoevoer gecontroleerd te worden voordat de cabine definitief wordt geïnstalleerd.

Gebruik

- Om bacteriële infecties te voorkomen dient u de douchecabine regelmatig schoon te maken. Houd daarbij rekening met de schoonmaakinstructies. Gebruik uitsluitend geschikte schoonmaakproducten.
- Schoonmaakproducten die aceton of chloor bevatten, mogen niet worden gebruikt. Dit geldt eveneens voor ammoniakwater (bleekwater). Deze producten leiden onmiddellijk tot beschadiging van de chromo onderdelen (bijv.: massagesproeiers, kranen, doucheop, etc.). Acrylonderdelen worden geel (bijv. douchebak et plafond).
- Let op het gebruik door kinderen van de douchecabine: kinderen mogen de douchecabine alleen gebruiken als hun ouders hebben uitgelegd hoe de cabine werkt en als zij dat kunnen begrijpen. Het wordt afgeraden om kinderen gebruik te laten maken van de cabine zonder toezicht van de ouders. De ouders moeten erop toezien dat kinderen niet in de douchecabine hebben ontvangen van personen die voor hun veiligheid verantwoordelijk zijn.
- Deze cabine is niet geschikt voor personen (inclusief kinderen) met lichamelijke, zintuiglijke of geestelijke beperkingen, tenzij zij onder toezicht gebruik maken van de cabine of instructies hebben ontvangen van personen die voor hun veiligheid verantwoordelijk zijn.
- Maak in de douchecabine geen gebruik van andere elektrische producten, met name producten die stoom afgeven of luchtbevochtigers.

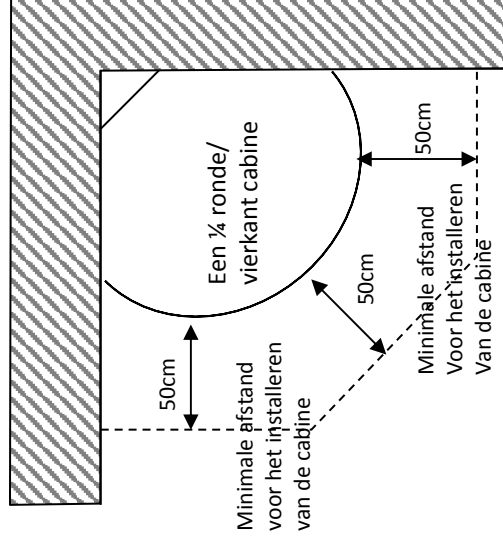
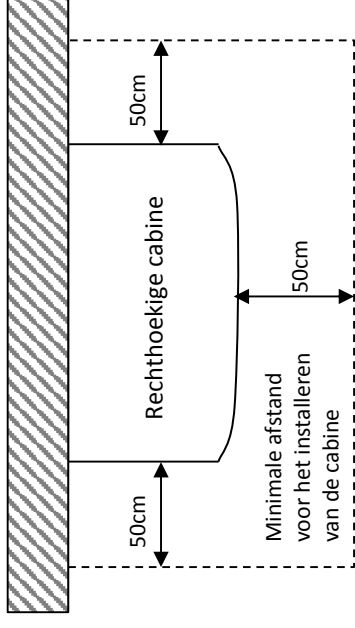
Instructies voor de installatie



De elektrische contactdoos dient voorzien te zijn van een stop met een lengte van 1,5m en van 3 schakelaars.

Fase (bruin)
Blauw (neutraal)
Aarding (groen-geel)

C : Warm water
F : Koud water
D : Afvoerpunt
A1 : Mogelijke afvoerpunt



INFORMATIE

- DE DOUCHE DIENT VOLLEDIG BETEGELD TE ZIJN EN WATERPAS. • BINNEN EEN AFSTAND VAN 50 CM MOGEN GEEN SANITAIRE ONDERDELEN ZIJN.
- DE PLAFONDHOOGTE DIENT MINIMAAL 2,30 MM TE BEDRAGEN
- DE AFVOER DIENT ZICH OP ONGEVEER 2 CM ONDER DE GROND TE BEVINDEN OM DE AFVOER VAN HET WATER TE VERGEMAKKIJKEN EN OM EEN PVC-BOCHT TE KUNNEN AANBRENGEN OP DE AFVOERBUIS.
- DE WATERAANVOER DIENT ZICH OP DEZELFDE HOOGTE TE BEVINDEN ALS DE VLOERTEGELS
- VOOR DE ELEKTRICITEIT DIENT GEBRUIK TE WORDEN GEMAAKT VAN EEN WATERDICHT AANSLUITDOOS.



U bent nu klaar met het installeren van de douche cabine. Voordat u water gebruikt in de douche cabine, moet u de waterdichtheid van de hele cabine controleren en dient u ervoor te zorgen dat de druk van het water in het circuit niet te hoog is. De druk mag niet hoger zijn dan 2-4 bar. Als de druk hoger is, kunnen de leidingen beschadigd worden en kan er lekkage ontstaan.

Vragen – Antwoorden over het gebruik van de douche cabine van Aurlane

Vraag : De kranen lekken.

Antwoord :

- Controleer of er een pakking aanwezig is op de juiste plaats tussen de wand en de mengkraan. Draai anders de kranen los als de pakking al op de douchewand is aangebracht. Controleer de volgende punten als u geen problemen vindt bij de pakkingen.

- Het is mogelijk dat de keramische huls aan de binnenkant van de mengkraan verschoven is. In dat geval dient u de huls te demonteren, op de juiste plaats aan te brengen en de mengkraan aansluiten.

- Het is mogelijk dat de 3 ronde pakkingen aan de binnenkant van de mengkraan niet goed zijn ingewet. In dat geval de huls demonteren en de pakkingen invetten. vervolgens de mengkraan monteren.

Vraag : *Het water op de grond loopt weg buiten de cabine.*

Antwoord :

- als de cabine niet waterpas is geïnstalleerd of als de afvoer te klein is, is het mogelijk dat water wegloopt bij de schroeven van de douchebak. Trek in dat geval de cabine naar voren, draai de schroeven aan de onderkant van de bak los en breng wat silicone aan in het gat.

Draai vervolgens de schroeven weer vast in de silicone en laat het 24 uur opdrogen voordat u water in de cabine water gebruikt.

- de lek kan bij het afvoergat ontstaan. Is zoals geadviseerd bij "Stap 1" van deze gebruiksaanwijzing bij de afvoer voldoende silicone aangebracht tijdens de installatie? Als dat niet het geval is, controleer de hele contour van de afvoer.

Controleer of beide onderdelen van de afvoer (binnen- en buitenkant) op de juiste wijze zijn aangedraaid en controleer ook of de aansluitmoer tussen de douchebak en de sifon van de cabine goed is aangedraaid.

- controleer of de flexibele leidingen voor de aanvoer van warm en koud water goed zijn aangedraaid. Als ze te strak zijn aangedraaid, kan het uiteinde van de flexibele leidingen los zijn gesprongen. In dat geval dienen de leidingen te worden vervangen om waterschade te voorkomen.

Vraag : De deur is niet goed afgesteld en sluit niet goed.

Antwoord :

- Controleer eerst of de rolletjes goed zijn aangedraaid: u ziet dat de as van de wielletjes niet in het middel zit. Om te zorgen voor dat de deur goed sluit, dient de as van alle rolletjes dezelfde kant op te staan.

- Het kan zijn dat het profiel niet overal op dezelfde wijze is ingedrukt langs de wand. Druk het in dat geval het profiel goed in langs de hele wand.

- Het kan zijn dat de magnetische polen van de twee magnetische koppelingen tegenover elkaar staan. Haal in dat geval een van de 2 magnetische koppelingen af en breng deze weer aan in de tegenovergestelde richting.

Vraag : Er zijn vlekken op de chroom onderdelen.

Antwoord :

- U heeft ondanks de aanwijzingen op pagina 1 van de gebruikershandleiding waarschijnlijk schoonmaakproducten met aceton of ammoniakwater gebruikt (bleekwater). De enige oplossing is om nieuwe onderdelen te bestellen bij uw winkelier.

Neem voor alle andere problemen contact op met de winkelier.

⚠ Leggere prima dell'installazione ⚠

Garanzia

AURLANE offre sui suoi prodotti una garanzia di 1 anno valida solo per i componenti. AURLANE non si assume il carico della manodopera e pertanto non offre alcuna garanzia a riguardo. In caso di difetti di fabbricazione accertati o di rottura di un componente, l'elemento potrà essere ordinato al distributore che ha venduto la cabina, ma in nessun caso AURLANE si assumerà l'onere della manodopera per la sostituzione.

- L'installazione della cabina doccia va effettuata da un professionista specializzato in impianti sanitari. La nostra azienda declina ogni responsabilità e si riserva il diritto di non rispettare la garanzia nel caso in cui il prodotto non sia stato installato da personale qualificato (farà fede la fattura di installazione). In caso di richieste relative a elementi in garanzia è assolutamente necessario fornire la fattura di acquisto del prodotto.
- È indispensabile verificare lo stato di ciascun elemento all'atto del disimballaggio. Trascorso un periodo di 14 giorni dall'acquisto non verrà preso in considerazione alcun reclamo relativo alla qualità del prodotto.
- È assolutamente necessario non incassare la cabina nella parete e nel pavimento. La parte posteriore della cabina doccia deve sempre essere accessibile per i casi in cui occorra intervenire sugli allacciamenti.
- Una premessa: il montaggio dovrà essere effettuato da un minimo di due persone, una per tenere e l'altra per fissare gli elementi che la compongono.

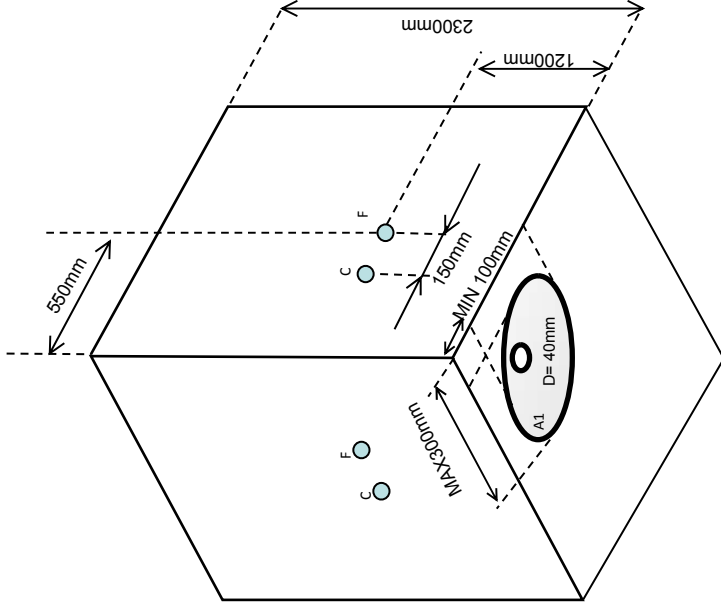
Installazione

- Gli elementi in cristallo sono in cristallo temperato per ragioni di sicurezza e di conformità alle norme. Il cristallo temperato è progettato per esplodere in frammenti (non taglianti) in caso di urto violento, perciò si raccomanda di trattare questi elementi con estrema cura. Per la stessa ragione è indispensabile non forzare il serraggio degli accessori che vanno fissati sugli elementi in cristallo (maniglie delle porte, ripiani, supporto della doccia telefono, porta asciugamani ecc.)
- La pressione dell'acqua erogata deve essere compresa tra 2 e 4 bar. Il superamento di questi limiti incide sul normale utilizzo del prodotto. Se la pressione dell'acqua è troppo bassa si consiglia di installare una pompa di pressione; a questo proposito rivolgersi al proprio distributore di impianti sanitari. Se la pressione è troppo elevata c'è il rischio che le tubazioni della cabina presentino delle perdite.
- Per facilitare il montaggio definitivo della cabina alcuni componenti quali gli ugelli o la rubinetteria si possono premontare. In ogni caso è assolutamente necessario controllare il serraggio degli elementi e realizzare una prova di tenuta all'acqua prima della sistemazione definitiva della cabina.

Utilizzazione

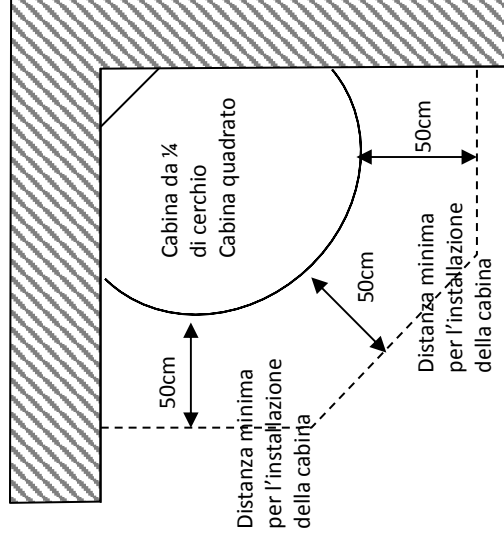
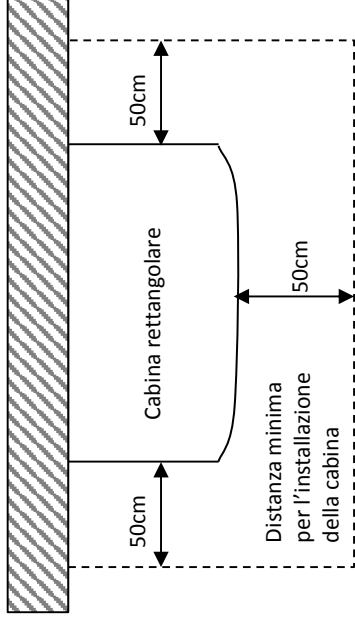
- Per difendersi dalle infezioni batteriche è importante lavare la cabina doccia con regolarità. A questo proposito si invita a rispettare le istruzioni di lavaggio e pulitura e a non utilizzare indiscriminatamente qualsiasi prodotto per la manutenzione. Non utilizzare detersivi che contengano acetone, cloro o candeggina. L'utilizzo di prodotti del genere comporterebbe un rapido deterioramento dei componenti cromati (quali gli ugelli per l'idromassaggio, la rubinetteria, la doccia telefono ecc.) e l'ingiallimento degli elementi in acrilico (per es. il piatto doccia e il tetto).
- Relativamente all'uso della cabina da parte di bambini o ragazzini prestare attenzione a quanto segue: l'uso della cabina in assenza di sorveglianza va consentito solo a ragazzini responsabili e specificamente istruiti dai genitori sull'impiego delle cabine doccia di questo tipo. In generale peraltro si sconsiglia l'uso di questa cabina doccia da parte dei ragazzini senza la sorveglianza dei genitori. I genitori dovranno accertarsi che i ragazzini non si mettano a giocare con la cabina.
- La cabina non va utilizzata da persone (ragazzini compresi) con mobilità e abilità sensoriali o mentali ridotte a meno che siano sotto sorveglianza o abbiano ricevuto opportune istruzioni da chi sia responsabile della loro sicurezza.
- Non utilizzare all'interno della cabina apparecchi elettrici di varia natura, in particolare apparecchi che producano vapore o umidificatori.

Istruzioni di pre-installazione



Dovrà uscire dalla scatola elettrica un fusibile lungo 1,5 m con 3 connettori
 Fase (marrone)
 Neutro (blu)
 Terra (verde e giallo)

C: Acqua calda
 F: Acqua fredda
 D: Punto di scolo
 A1: Punto di possibile scolo



NOTE INFORMATIVE

- LA DOCCIA DEVE ESSERE INTERAMENTE PIASTRELLATA E PERFETTAMENTE IN PIANO.
- NESSUN ELEMENTO SANITARIO DEVE TROVARSI A MENO DI 50 CM.
- L'ALTEZZA DEL TETTO DEVE ESSERE MINIMO DI 2,30
- LA VIA DI SCOLO DEVE TROVARSI A CIRCA 2 CM SOTTO IL LIVELLO DEL PAVIMENTO PER FACILITARE LO SCARICO. INSERIRE UN ELEMENTO A GOMITO IN PVC CHE FACILITI IL RACCORDO DEL TUBO DI SCARICO.
- I RACCORDI DELL'ACQUA DEVONO ESSERE A LIVELLO DELLE PIASTRELLE
- IL COLLEGAMENTO ELETTRICO VA EFFETTUATO UTILIZZANDO UNA SCATOLA DI COLLEGAMENTO A TENUTA STAGNA

⚠ L'installazione della cabina doccia è terminata. Prima di esporla all'acqua controllare bene la tenuta della cabina nel suo complesso e accertarsi che la pressione dell'acqua in circolo non sia eccessiva. La pressione dovrà essere compresa tra 2 e 4 bar. Una pressione troppo elevata potrebbe danneggiare le tubazioni e provocare delle perdite.

Domande e risposte relative all'uso della cabina doccia Aurlane

Domanda : *Un tubo di collegamento degli ugelli perde acqua.*

Risposta :

- i collari di serraggio in acciaio che consentono di fissare i tubi agli ugelli non sono stretti a sufficienza. Stringerli con l'aiuto di una pinza. Se sono difettosi rivolgersi al rivenditore.
- la pressione dell'acqua supera i 4 bar, ridurre la pressione. Le tubazioni non sono dimensionate per sopportare pressioni superiori ai 4 bar.

Domanda : *Cola dell'acqua sul pavimento all'esterno della cabina.*

Risposta :

- nel caso in cui la cabina non sia stata installata perfettamente in piano o in caso di perdita lieve è possibile che l'acqua filtri dai fori delle viti del piatto. In tal caso entrare nella cabina. Sulla parte posteriore svitare le viti del piatto e applicare al foro una piccola quantità di silicone. Riavvitare la vite nel silicone ancora fresco e attendere 24 ore perché asciughi prima di riaprire l'acqua.
- la perdita potrebbe provenire dallo scarico. Il contorno dello scarico dovrebbe essere stato sigillato con silicone al momento dell'installazione della cabina come previsto dalla «Fase N°1» di questa guida. In caso contrario applicare il silicone lungo la circonferenza dello scarico in modo da garantire la tenuta. Controllare che le due parti dello scarico (lato interno e lato esterno della cabina) siano correttamente serrate e verificare anche il dado di giunzione tra lo scarico e il sifone.
- controllare il serraggio dei 2 tubi flessibili di arrivo dell'acqua calda e fredda. Un serraggio eccessivo potrebbe avere allentato i capi dei tubi flessibili. In tal caso è necessario sostituirli per non rischiare danni causati dalla fuoriuscita dell'acqua.

Domanda : *La rubinetteria perde.*

Risposta :

- Controllare che le guarnizioni tra parete e miscelatore siano presenti e bene alloggiate. Svitare la rubinetteria (se è già stata fissata alla parete). Se non risulta alcun problema a livello delle guarnizioni controllare i seguenti punti.
- È possibile che la cartuccia ceramica interna al miscelatore si sia spostata. In tal caso smontare la cartuccia, risistemarla correttamente e rimontare il miscelatore. È possibile che le 3 guarnizioni circolari della cartuccia ceramica non siano più ingrassate a sufficienza. In tal caso smontare la cartuccia, applicare un po' di grasso sulle guarnizioni e rimontare il miscelatore.

Domanda : *La porta è regolata male e non si chiude correttamente.*

Risposta :

- Innanzitutto controllare il serraggio delle rotelle: le rotelle hanno un asse decentrato. Per una perfetta chiusura è indispensabile che gli assi delle rotelle abbiano lo stesso verso.
- È possibile che il profilato non sia inserito e calcato in modo uniforme lungo la parete di cristallo. In tal caso spingerlo fino in fondo e calcarlo per tutta la lunghezza.
- È possibile che i poli magnetici delle due guarnizioni magnetiche siano in opposizione. In tal caso sfilare una delle 2 guarnizioni magnetiche e infilarla nuovamente nel verso opposto.

Domanda : *Gli elementi cromati della cabina sono macchiati.*

Risposta :

- Probabilmente sono stati utilizzati dei detergenti contenenti acetone, cloro o candeggina nonostante le raccomandazioni contenute nella prima pagina della guida. L'unica soluzione al problema è ordinare gli elementi macchiati al rivenditore. Per qualsiasi altro problema con la cabina rivolgersi al rivenditore.



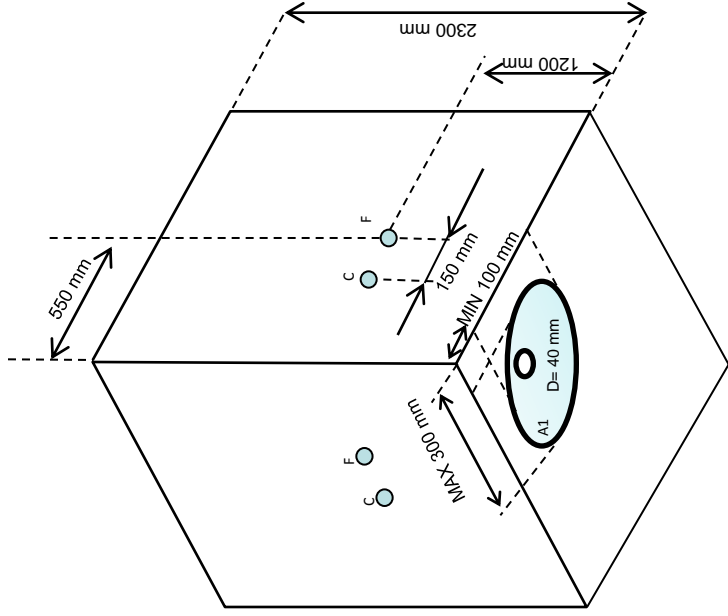
Läs instruktionerna före monteringen



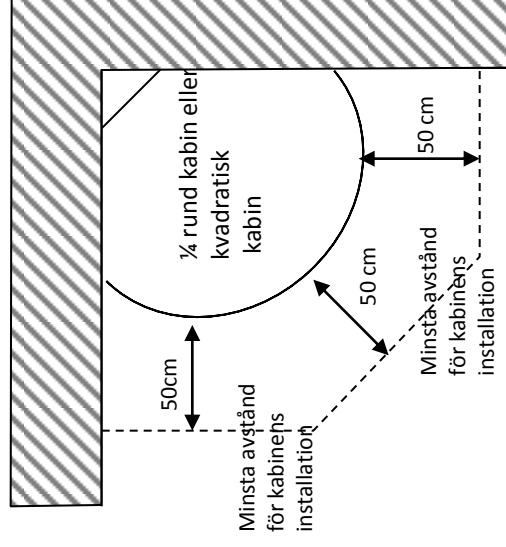
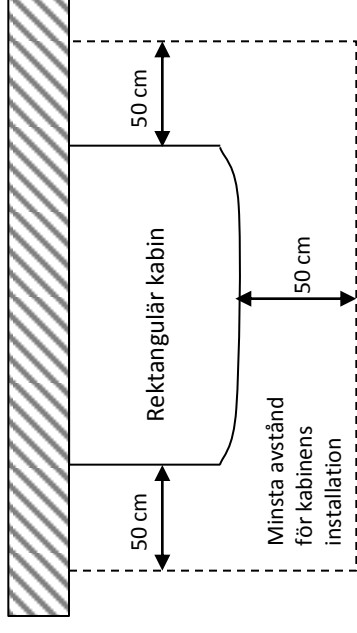
Garanti

- Produkter från AURLANE har 1 års garanti som endast gäller för reservdelarna. Eftersom AURLANE inte installerar produkten övertar vi ingen garanti för installationsarbetet. Vid fabriktionsfel eller om delar av duschkabinen är defekta kan du beställa nya delar hos återförsäljaren som har sålt duschkabinen till dig. AURLANE ersätter dock under inga förhållanden arbetskostnaderna för bytet av dessa delar.
- Duschkabinen får endast installeras av en behörig VVS-montör. Vårt företag övertar inget som helst ansvar och förbehåller sig rätten att avslå garantianspråk, om produkten inte har monterats av kvalificerad personal (montörens faktura gäller som intyg för detta). Om du behöver utnyttja garantin för en komponent som omfattas av denna måste du alltid uppvisa produktens inköpskvitto.
- Det är mycket viktigt att du kontrollerar alla delarnas skick när du packar upp produkten. Reklamationer gällande produktens kvalitet som inkommer senare än 14 dagar efter köpet kommer inte att behandlas.
- Duschkabinen får inte byggas in i mur eller golv. Duschkabinsens baksida ska vara åtkomlig så att du vid behov kan komma åt kopplingarna.
- Vi vill först göra dig uppmärksam på att det behövs minst två personer för installationen, så att en person kan hålla i och den andra kan fästa de olika komponenterna.
- Vattentrycket ska ligga mellan 2 och 4 bar. Om detta värde överskrids har det en negativ inverkan på produktens normala användning. Om vattentrycket är mycket lågt rekommenderar vi att du installerar en tryckpump. Kontakta din VVS-fackhandel för hjälp med detta. Om trycket är för högt finns en risk för att vattnet börjar läcka ur ledningarna.
- För att underlätta duschkabinsens slutliga installation kan vissa komponenter, till exempel munstycken och armaturer, redan vara förmonterade på produkten. Det är trots detta absolut nödvändigt att du kontrollerar dessa komponents infästning och gör ett test med rinnande vatten innan duschkabinen slutgiltigt ställs på plats.
- Glaskomponenterna är gjorda av hårdat glas för att uppfylla gällande säkerhetsstandarder. Hårdat glas är tillverkat på ett sådant sätt att hela glaskroppen spricker i många, små (inte vassa) skärivor, därför ska du hantera glaskomponenterna med stor försiktighet. Av samma skäl är det absolut nödvändigt att vara mycket försiktig när tillbehören monteras på glaskomponenterna (dörrhandtag, kabinkar, duschhållare, handduschhållare o.s.v.).
- Det är viktigt att du regelbundet rengör din duschkabin för att undvika bakteriehärdar. Tänk då på att följa rekommendationerna gällande rengöringsmedel och använd inte alla typer av rengöringsmedel.
- Varning: Använd inte rengöringsmedel som innehåller acetone, klor eller ammoniak. Om sådana produkter används kommer delar av krom automatiskt att slitas mycket snabbt (t.ex.: massagemunstycket, armaturer, duschhuvud o.s.v.) och akryldelarna blir gula (t.ex.: kabinens kar och tak).
- Om barn ska använda duschkabinen: Endast ansvarskännande barn som har fått instruktioner om hur duschkabinen ska användas och förstår hur den fungerar får använda duschkabinen utan uppsikt. Vi rekommenderar trots detta en vuxen alltid har uppsikt över barn som använder duschkabinen. Den vuxna personen bör försäkra sig om att barnen inte leker med duschkabinen.
- Duschkabinen får inte användas av personer (gäller även barn) som har en begränsad rörlighet eller sensoriska och/eller psykiska funktionshinder om de inte står under uppsikt, eller har fått instruktioner, av dem som ansvarar för deras säkerhet.
- Använd inte elektriska apparater inne i duschkabinen, i synnerhet inte apparater som genererar ånga eller luftfuktare.

Anvisningar inför montering



- C: varmvatten
- F: kallvatten
- D: avlopp
- A1: möjligt avlopp



INFORMATION

- DUSCHEN SKA VARA HELKAKLAD OCH STÄLLAS FULLSTÄNDIGT PLANT.
- DET FÅR INTE FINNAS SANITÄRKOMPONENTER INOM EN DIAMETER PÅ 50 CM.
- TAKHÖJDEN MÅSTE VARA MINST 2,30 METER.
- AVLOPPET SKA LIGGA CA 2 CM UNDER GOLVNIVÅN FÖR ATT UNDERLÄTTA AVRINNINGEN. EN PVC-BÖJ SKA MONTERAS FÖR ATT UNDERLÄTTA AVLOPPSRÖRETS KOPPLING.
- VATTENKOPPLINGARNA SKA VARA I NIVÅ MED KAKLET.



Nu är installationen av din duschkabin klar. Innan du börjar använda duschkabinen är det absolut nödvändigt att du först kontrollerar att hela kabinen är tät och att du försäkrar dig om systemets vattentryck inte är för högt. Trycket ska ligga mellan 2 och 4 bar. Ett för högt tryck kan skada ledningarna och orsaka vattenläckage.

Frågor/svar om din AURLANE-duschkabin

Fråga: Vatten läcker ut ur ett av munstyckenas skarvrör.

Svar:

Inox rörklämmorna, som används för att fästa rören på munstyckena, är inte tillräckligt åtdragna. Dra åt dem med en tång. Kontakta din återförsäljare om klämmorna är skadade.

– Vattentrycket är över 4 bar, sänk trycket. Ledningarna är inte avsedda för ett tryck som överstiger 4 bar

Fråga: Vattnet rinner ut på golvet utanför kabinen.

Svar:

– Om kabinen inte står helt plant på golvet, eller om det rinner ut för lite vatten avloppet, kan det hända att vatten läcker ut på nivå med de tre skruvarna på karet. Dra fram kabinen för att komma åt baksidan.

Skruva av de undre skruvarna och fyll hålen med en droppe silikon.

Skruva sedan in skruvarna innan silikonet har torkat och vänta i 24 timmar tills det har torkat ordentligt innan du släpper på vattnet.

– Låkan kan komma från avloppshålet. Har avloppets ram applicerats med silikon vid installationen enligt instruktionerna i bruksanvisningens steg 1?

Om inte, är det viktigt att applicera en silikon tätning kring avloppet.

Kontrollera även att avloppets bägge delar, både på kabinens in- och utsida, är ordentligt åtdragna, detta gäller även kopplingsmuttrarna mellan avloppet och sifonen.

– Kontrollera båda vattenkopplingsarnas infästning. Om de är för hårt åtdragna kan det orsaka att ändstyckena inte är tillräckligt infästa. I det fallet måste de ovlilkorligen bytas ut, i annat fall riskerar du att vattenskador uppstår.

Fråga: Armatyrerna är inte täta.

Svar:

– Kontrollera att packningarna mellan väggen och blandaren finns på plats och sitter fast ordentligt. Tveka inte att demontera armaturena när de redan har monterats på väggen. Om det inte finns något problem med packningarna kan du kontrollera nedanstående punkter.

– Det kan hända att blandarens keramiska patron har förskjutits. I det fallet ska patronen demonteras och placeras i rätt läge innan blandaren fästs igen.

– Det är möjligt att de tre runda packningarna i blandarens keramiska patron har för lite smörj fett. I så fall demonterar du patronen, smörjer packningarna med lite smörj fett och monterar blandaren på nytt.

Fråga: Dörren är dåligt justerad och stängs inte helt.

Svar:

– Kontrollera först hjulens infästning. Du ser att hjulen har en decentrerad axel. För att dörren ska stängas perfekt måste denna axel ha samma riktning på alla hjulen.

– Det kan hända att profilen längs glasväggen inte är ordentligt och jämnt nedtryckt hela vägen. Tryck i så fall fast den ordentligt hela vägen.

– Det kan hända att magnetlåsets båda magnetpoler repellerar varandra. I så fall tar du bort ett av de två magnetlåsen och sätter tillbaka den i motsatt riktning.

Fråga: Delarna av krom har små inbrända punkter.

Svar:

– Trots rekommendationerna på bruksanvisningens första sida har du förmodligen använt rengöringsmedel som innehåller aceton, klor eller ammoniak. Det enda lösningen på detta är att du beställer nya komponenter från din återförsäljare.

Vid alla andra problem med din duschkabin ombeds du kontakta din återförsäljare.

Les instruksjonene før monteringen

Garanti

- Produktene fra AURLANE har en garanti på ett år som gjelder for reservedelene. Da ikke det er vi som utfører arbeidet, gir vi heller ingen garanti på arbeidet som blir utført. Dersom du oppdager en produksjonsfeil eller at en av delene til dusjkabinettet er defekt, kan denne delen bestilles hos forhandleren der du kjøpte dette dusjkabinettet. Arbeidskostnadene som oppstår i forbindelse med utskiftingen av denne delen, dekkes ikke av AURLANE.
- Dette dusjkabinettet må monteres av en VVS-installatør. Vårt firma tar ikke på seg noe som helst ansvar, og vi forbeholder oss retten til å avvise alle garantikrav dersom produktet ikke monteres av en kvalifisert håndverker (regningen for monteringsarbeidet gjelder som bevis). Dersom du sender oss et krav som gjelder en del du har garanti på, må regningen som dokumenterer at du har kjøpt produktet, vises frem.
- Det er meget viktig at tilstanden til hver enkelt del kontrolleres når produktet tas ut av forpakningen. Reklamasjoner som gjelder produktets kvalitet behandles ikke dersom vi mottar dem senere enn 14 dager etter at produktet ble kjøpt.

Montering

- Dusjkabinettet må ikke fastmonteres i mur eller i gulvet. Dusjkabinettets bakside må alltid være tilgjengelig slik at man har tilgang til tilkoblingene ved behov.
- Vi vil først gjøre deg oppmerksom på at monteringen må utføres av minste to personer slik at delene kan holdes fast samtidig som de festes.
- Vanntilførselen som kobles til må ha et trykk på mellom 2 og 4 bar. Dersom disse grenseverdiene overskrides, påvirker dette bruken av produktet. Dersom vanntrykket er meget lavt, anbefaler vi å koble til en trykkpumpe. Ta kontakt med din VVS-forhandler for mer informasjon om dette. Dersom trykket er for høyt, er det fare for at vannet kan trenge ut av vannledningene.

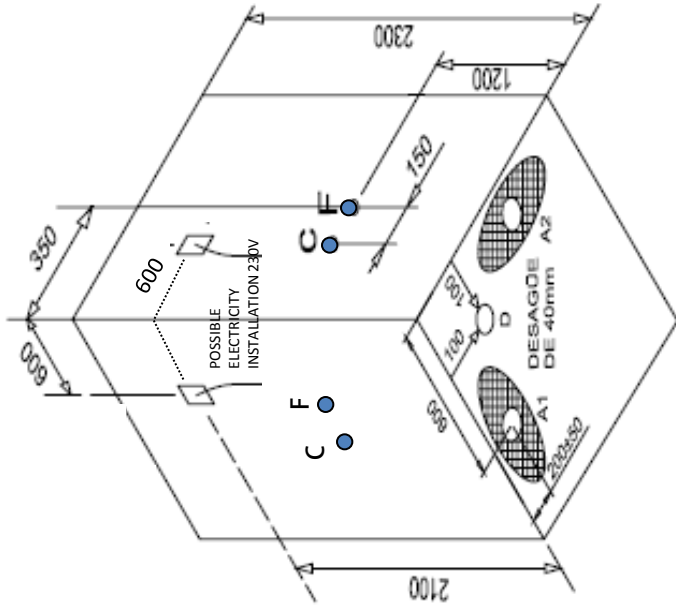
• Det kan hende at noen av komponentene, som f.eks. dysene eller armaturene, allerede er montert på produktet. Dette gjøres for å forenkle monteringen av dusjkabinettet. Det er allikevel meget viktig å kontrollere at disse elementene er festet ordentlig. Det må også gjennomføres en test med rennende vann før dusjkabinettet plasseres der det skal stå.

Glasskomponentene er laget av herdet glass for å oppfylle gjeldene sikkerhetsstandarder. Herdet glass er laget på en slik måte at det eksploderer i mange små (ikke skarpe) deler dersom det utsettes for et hardt nok støt. Derfor må man være meget forsiktig under håndteringen av disse delene. Av den samme grunnen er det også meget viktig å være forsiktig når tilbehøret monteres på glasskomponentene (dørhåndtak, glasshyller, dusjholder, håndkleholder osv.).

Bruk

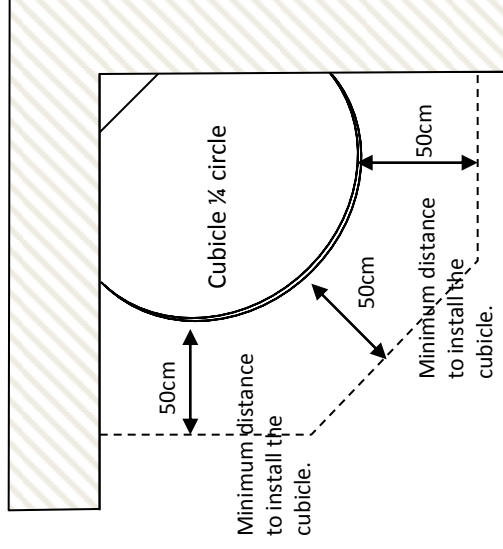
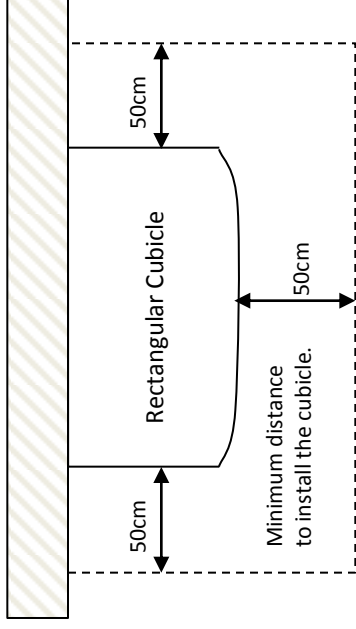
- Det er viktig å rengjøre dusjkabinettet regelmessig for å unngå bakterielle infeksjoner. Følg derfor rengjøringsanbefalingene, og ikke bruk et hvilket som helst rengjøringsmiddel.
- Obs: Ikke bruk rengjøringsmidler som inneholder aceton, klor eller ammoniakk. Bruken av slike produkter fører automatisk til en sterk økning av slitasjen på alle deler som består av krom (som f.eks. massasjedysene, armaturene, dusjhodet osv.). Samtidig fører slike rengjøringsmidler til at de delene som består av akryl (f.eks. karet og taket) får et gulskjær.
- Ta hensyn til følgende når barn bruker dusjkabinettet: Tillat kun ansvarsbevisste barn å bruke dusjkabinettet uten tilsyn. Disse barna må ha fått forklart hvordan et slikt dusjkabinett fungerer av foreldrene sine. Vi anbefaler allikevel ikke at barn bruker dusjkabinettet uten tilsyn av foreldrene. De voksne må passe på at barnet ikke leker med dusjkabinettet.
- Dette dusjkabinettet må ikke brukes av personer (inkludert barn) som er handikappet eller som har reduserte sensoriske og mentale evner, så lenge de ikke blir passet på eller har blitt instruert av de personene som er ansvarlige for deres sikkerhet.
- Ikke bruk noen form for andre elektriske apparater inne i dusjkabinettet. Dette gjelder spesielt apparater som gir fra seg damp og luftfuktere.

Pre-installation instructions



Anvisninger før montering

- C : Varmt vann
- F : Kaldt vann
- D : Avløp
- A1 : Mulig avløp



INFORMASJON

- DUSJEN MÅ VÆRE FULLSTENDIG FLISLAGT OG HELT VANNRETT.
- DET MÅ IKKE BEFINNE SEG VVS-KOMPONENTER I EN OMKRETS PÅ 50 CM.
- TAKHØYDEN MÅ VÆRE PÅ MINST 2,30 METER
- AVLØPET MÅ BEFINNE SEG CA. 2 CM UNDER GULVHØYDEN SLIK AT VANNET RENNER BORT FORTERE. DET SKAL OGSÅ MONTERES EN PVC-VINKELSLIK AT DET BLIR LETTERE Å MONTERE AVLØPSRØRET.
- VANNTILKOBLINGENE MÅ BEFINNE SEG I SAMME HØYDE SOM FLISENE

50 cm

Rektangulært dusjkabinett

Minsteavstand for dusjkabinettets montering

50 cm

1/4 rundt eller kvadratisk kabinett

Minsteavstand for dusjkabinettets montering

Dusjkabinettet ditt er nå ferdig montert. Før du bruker dusjkabinettet er det meget viktig at du kontrollerer at hele kabinettet er tett. Du må også forsikre deg om at vanntrykket i systemet ikke er for høyt. Trykket må ligge mellom 2 og 4 bar. Dersom trykket er for høyt, kan dette føre til at ledningene skades og at det lekker vann.

Spørsmål og svar i forbindelse med bruken av ditt Aurlane-dusjkabinett

Spørsmål: *Det trenger vann ut av et av dysenes forbinde lsesrør.*

Svar:
- Inox-siangeklemmene som brukes til å feste rørene til dysene, er ikke strammet godt nok. Stram dem ved hjelp av en tang. Ta kontakt med forhandleren din dersom de er skadet.

- Vanntrykket er høyere enn 4 bar. Senk trykket. Ledningene er ikke laget for å tåle trykk på over 4 bar.

Spørsmål: *Vannet renner ned på gulvet på utsiden av kabinettet.*

Svar:

- Dersom dusjkabinettet ikke står fullstendig rett på gulvet, eller dersom vannet renner sakte ut av avløpet, er det mulig at det drypper vann gjennom der de tre skruene er montert på karet. Trekk dusjkabinettet frem slik at du kommer til på baksiden. Skru ut de nedre skruene og fyll hullene med en dråpe silikon. Skru deretter skruene inn i silikonen, som ikke har tørket enda, og vent til den har tørket fullstendig (24 timer) før du bruker dusjen igjen.

- Det kan hende at det lekker fra avløpshullet. Ble det brukt silikon i avløpshullet under monteringen slik dette anbefales i etappe 1 i bruksanvisningen? Hvis ikke er det nødvendig å tette igjen avløpshullet med en silikonpakning. Kontroller også om begge delene som avløpsrøret består av, er skrudd ordentlig fast på dusjkabinettets inn- og utside. Det samme gjelder for forbindelsesmutteren mellom avløpshullet og vannlåsen.

- Kontroller at begge vanntilkoblingene sitter ordentlig. Dersom de strammes for hardt, kan det føre til at endestykkene ikke sitter godt nok. I dette tilfellet må de byttes ut. Dersom dette ikke gjøres, kan det oppstå lekkasjer som igjen kan føre til vannskader.

Spørsmål: *Armaturene er ikke tette.*

Svar:

- Kontroller om det er brukt pakninger mellom vegg og blandebatteriet og om disse er festet ordentlig. Ikke nøl med å demontere armaturene selv om de allerede er festet på vegg. Kontroller følgende punkter dersom pakningene er i orden:

- Det kan hende at keramikpatronen i blandebatteriets indre er forskjøvet. Dersom dette er tilfellet, må patronen demonteres og posisjoneres korrekt før blandebatteriet festes igjen.

- Det kan hende at de tre runde pakningene til keramikpatronen i blandebatteriet behøver mer fett. Gjør følgende dersom dette er tilfellet: Demonter patronen, smør litt fett på pakningene og monter blandebatteriet igjen.

Spørsmål: *Døren er stilt inn feil og kan ikke lukkes ordentlig.*

Svar:

- Kontroller først at rullene er festet ordentlig: Du vil kunne se at disse rullene har en desentrert aksel. For at døren skal kunne lukkes perfekt, er det viktig at denne akselen har samme retningen på alle rullene.

- Det er mulig at profilen ikke er presset like langt inn langs hele glassveggen. Dersom dette er tilfellet, må du presse den inn slik at den går like langt inn over hele lengderetningen.

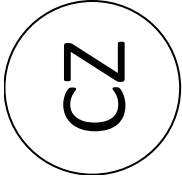
- Det er mulig at magnetene til magnetlåsen støtes fra hverandre. Dersom dette er tilfellet, må du demontere en av magnetene og monter den andre veien.

Spørsmål: *Det befinner seg svarte punkter på delene som består av krom.*

Svar:

- Du har sannsynligvis brukt rengjøringsmidler som inneholder acetone, klor eller ammoniakk, på tross av at det på den første siden i denne bruksanvisningen anbefales å ikke gjøre det. Den eneste løsningen er å bestille nye reservedeler hos forhandleren din og bytte ut de skadede delene.

Ta kontakt med forhandleren din dersom det skulle dukke opp andre problemer med dusjkabinettet ditt.

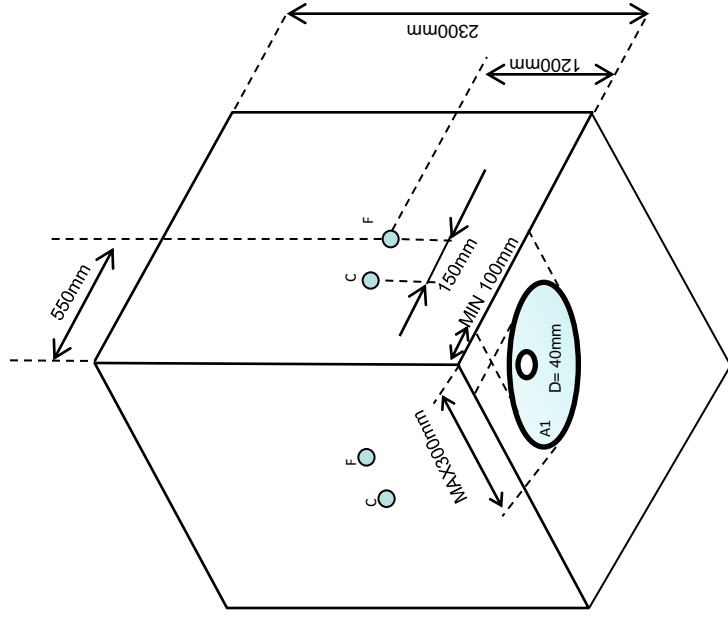


Před montáží si bezpodmínečně přečtěte

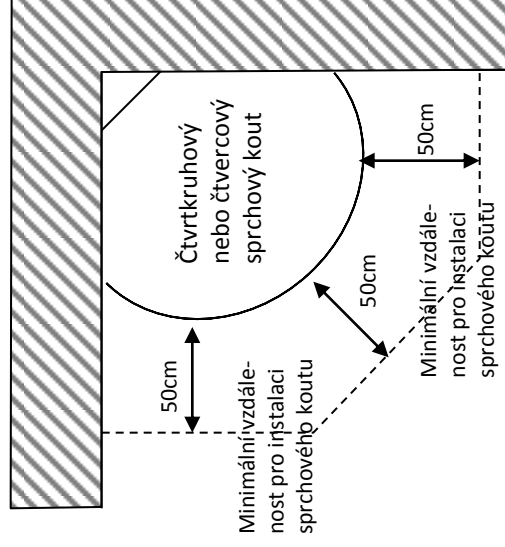
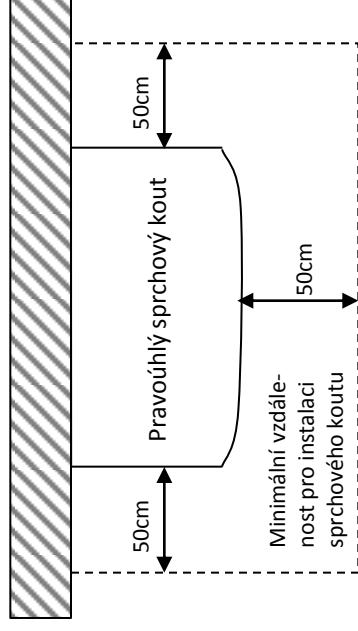
Z á r u k a

- Výrobky společnosti AURLANE mají záruku 1 rok, pouze na náhradní díly. Protože neprovádíme práci, AURLANE neposkytuje žádnou záruku na pracovní výkon. V případě výrobní vady nebo vadného dílu sprchového koutu mohou být tyto prvky objednány u prodejce, který daný sprchový kout prodal, náklady na práci však při výměně tohoto dílu nebudou v žádném případě společností AURLANE převzaty.
- Montáž tohoto sprchového koutu musí být prováděna odborníkem v oblasti sanitárních zařízení. Naše společnost nepřebírá žádnou odpovědnost a vyhrazuje si právo nepřevzetí záruky v případě, že výrobek nebyl instalován kvalifikovaným pracovníkem (faktura za instalaci slouží jako důkaz). V případě požadavku vztahujícího se k prvku podléhajícímu záruce musí být bezpodmínečně předložena doklad o koupi výrobku.
- Stav každého dílu je bezpodmínečně nutné zkontrolovat při jeho vybalování. Po uplynutí lhůty 14 dní od koupě výrobku nebude přijata žádná reklamacie týkající se kvality výrobku.
- Sprchový kout nesmí být zapouštěn do stěny nebo podlahy. Zadní stěna sprchového koutu musí být vždy přístupná, aby byl eventuelně možný přístup k přípojným místům.
- Zaprvé bychom vás chtěli upozornit na to, že montáž musí být prováděna alespoň dvěma osobami, aby mohly být konstrukční prvky současně drženy a připraveny.
- Hodnoty tlaku přiváděné vody se musí nacházet v rozmezí 2 a 4 bar. Překročení těchto mezních hodnot má vliv na normální použití výrobku. Je-li tak vody příliš nízký, doporučujeme vám instalaci tlakového čerpadla. Z tohoto důvodu se prosím obraťte na vašeho prodejce sanitárních zařízení. V případě příliš vysokého tlaku existuje riziko, že bude voda vytékat z vedení.
- Pro usnadnění konečné montáže sprchového koutu mohou být některé komponenty, jako např. trysky nebo armatury, na výrobku již předinstalovány. Přesto je nezbytné nutné překontrolovat uchycení těchto prvků a dříve než bude sprchový kout definitivně umístěn na své místo, provést zkoušku vodou.
- Skleněné díly jsou kvůli bezpečnostním normám vyráběny z tvrzeného bezpečnostního skla. Toto bezpečnostní sklo je vyrobeno tak, aby při nárazu explodovalo do nesečtených (neostrých) kousků. Proto se musí s těmito díly manipulovat velmi opatrně. Ze stejného důvodu je nezbytné nutná obezřetnost při přípevnování doplňků na skleněné díly (dveřní madla, podnosy, držák sprchy, držák ručníku atd.).
- K zajištění prevence vzniku jakékoliv bakteriální infekce je nutné sprchový kout pravidelně čistit. Řiďte se proto doporučeními pro čištění a nepoužívejte jakýkoliv druh čistících prostředků.
- Pozor: Nepoužívejte čistící prostředky obsahující aceton, chlór nebo čpavek. Použití těchto produktů vede automaticky k rychlému opotřebení pochromovaných dílů (např.: masážních tryssek, armatur, sprchové hlavice atd.) a žloutnutí akrylátových dílů (např. vanička, strop).
- Pozor při používání sprchového koutu dětmi: Jeho užívání bez dozoru umožněte jen zodpovědným dětem, které byly poučeny rodiči a pochopily fungování sprchového koutu. Přesto však nedoporučujeme povolit dětem používání sprchového koutu bez dozoru rodičů. Rodiče musí zabezpečit, že si dítě nebude hrát se sprchovým koutem.
- Tento sprchový kout nesmí být používán osobami (včetně dětí) s omezenou hybností nebo omezenými senzorickými nebo duševními schopnostmi, pokud nebudou pod odpovídajícím dozorem nebo nezískají poučení od osob odpovědných za jejich bezpečnost.
- Uvnitř sprchového koutu nepoužívejte žádné další elektrické přístroje, zejména pak zařízení vyvíjející páru nebo zvlhčovače vzduchu.

Pokyny před montáží



C : horká voda
F : studená voda
D : místo odtoku
A1: možné místo odtoku



INFORMACE

- SPRCHOVÝ KOUT MUSÍ BÝT KOMPLETNĚ OBLOŽENÝ OBKLADY A MUSÍ BÝT V ROVINĚ.
- V OKRUHU 50 CM SE NESMÍ NACHÁZET ŽÁDNÝ SANITÁRNÍ PRVEK.
- VÝŠKA STROPU MUSÍ ČINIT MINIMÁLNĚ 2,30 M.
- ODPAD SE MUSÍ NACHÁZET CCA 2 CM POD ÚROVNÍ PODLAHY – KVŮLI SNADNĚJŠÍMU ODTOKU A MONTÁŽÍ KOLENA Z PVC USNADŇUJÍCÍHO PŘIPOJENÍ ODPADNÍ TRUBKY.
- MÍSTA PŘIPOJENÍ VODY MUSÍ BÝT ZAROVNÁNA S ÚROVNÍ OBKLADŮ.

Dotazy – odpovědi k používání vašeho sprchového koutu společnosti Aurlane

Dotaz: *Voda uniká z jedné ze spojovacích trubíc trysek.*

Odpověď:

- Nedostatečně dotažené nerezové objímky trubek, jimiž jsou trubky připojeny k tryškám. Dotáhněte je pomocí kleští. Jsou-li poškozené, kontaktujte vašeho prodejce.

- Tlak vody je vyšší než 4 bar, snižte jej. Potrubí nejsou dimenzována pro tlak vyšší než 4 bar.

Dotaz: *Voda vytéká mimo kabínu na podlahu.*

Odpověď:

- Jestliže sprchový kout nestojí zcela rovně na podlaze, nebo při velmi malém úniku vody u odtoku je možné, že voda bude prosakovat na úrovni tří šroubů na úchyty. Sprchový kout povytáhněte dopředu, abyste se dostali k jeho zadní stěně, odšroubujte šrouby dole a do otvorů nakapejte několik kapek silikonu. Následně šrouby zašroubujte do ještě čerstvého silikonu a dříve, než pustíte vodu, vyčkejte 24 hodin, než vše zaschne.

- Netěsnost může pocházet od odtokového otvoru. Byl při instalaci nanesen silikon na okraj odtokového otvoru, jak bylo doporučeno v etapě 1 návodu k použití? Není-li tomu tak, je kolem odtokového otvoru nutno umístit silikonové těsnění. Rovněž překontrolujte, zda jsou dobře dotaženy obě části odtokového otvoru na vnitřní a vnější straně sprchového koutu, jakož i spojovací matice mezi odtokovým otvorem a sifonem.

- Překontrolujte upevnění obou přívodů vody. Příliš silné dotažení může mít za následek nedostatečné upevnění koncovek. V tomto případě musí bezpodmínečně dojít k jejich výměně, jinak byste riskovali škody způsobené vodou.

Dotaz: *Armatury netěsní.*

Odpověď:

- Překontrolujte, zda existují těsnění mezi stěnou a směšovací baterií a zda jsou dobře upevněna. Neváhejte s demontáží armatur, jsou-li již příjevny ke stěně. Pokud problémy nespočívají v těsněních, zkontrolujte následující body.

- Může se stát, že došlo k posunu keramické kartuše uvnitř směšovací baterie. V tomto případě musí být kartuše demontována a správně umístěna dříve, než bude směšovací baterie opět připevněna.

- Může se stát, že tři kulatá těsnění keramické kartuše uvnitř směšovací baterie nejsou dostatečně namáštěná. V tomto případě kartuši demontujte, na těsnění naneste trochu tuku a směšovací baterii opět namontujte.

Dotaz: *Dveře jsou špatně seřízené a nezavírají se správně.*

Odpověď:

- Nejprve překontrolujte uchycení koleček: Můžete zjistit, že jsou vyosená. Pro perfektní zavírání je nutné, aby tato osa měl u všech koleček stejný směr.

- Je možné, že není rovnoměrně natičený profil vedoucí po celé délce skleněné stěny. V tomto případě jej dobře natičte po celé délce.

- Je možné, že se vzájemně odpuzují oba póly magnetických uzávěrů. V tomto případě demontujte jeden z magnetických uzávěrů a opět jej nasadte v opačném směru.

Dotaz: *Pochromované díly vykazují malé vypálené tečky.*

Odpověď:

- Pravděpodobně jste použili, i přes doporučení na první straně tohoto návodu k použití, čisticí prostředky obsahující aceton, chlór nebo čpavek. Jediným řešením je poškozené díly znovu objednat u vašeho prodejce.

Při všech dalších problémech se sprchovým koutem se prosím obraťte na vašeho prodejce.

Pred inštaláciou si bezpodmienečne prečítajte nasledovné

Záruka

- Produkty spoločnosti AURLANE majú iba na náhradné diely 1-ročnú záruku. Pretože práce nevykonávame sami, spoločnosť AURLANE v žiadnom prípade neposkytuje záruku na vykonané práce. V prípade výrobných chyby alebo poškodených častí kabíny si môžete tieto prvky objednať u predajcu, ktorý túto kabínu predal. Spoločnosť AURLANE v žiadnom prípade nepreberá náklady na prácu za výmenu tohto dielu.
- Inštaláciu tejto sprchovej kabíny musí vykonať odborník na sanitárne zariadenia. Naša spoločnosť v žiadnom prípade nepreberá ručenie a vyhradzuje si právo neprevziať žiadnu záruku, pokiaľ produkt nebol inštalovaný kvalifikovaným personálom (faktúra za inštaláciu slúži ako dôkaz). V prípade požiadavky týkajúcej sa prvku v záruke musíte bezpodmienečne predložiť doklad o kúpe produktu.
- Je bezpodmienečne nutné, aby ste pri vybalovaní skontrolovali stav každého jednotlivého dielu. Po uplynutí 14-dňovej lehoty od kúpy produktu neprijímame žiadnu reklamáciu, ktorá sa týka kvality produktu.

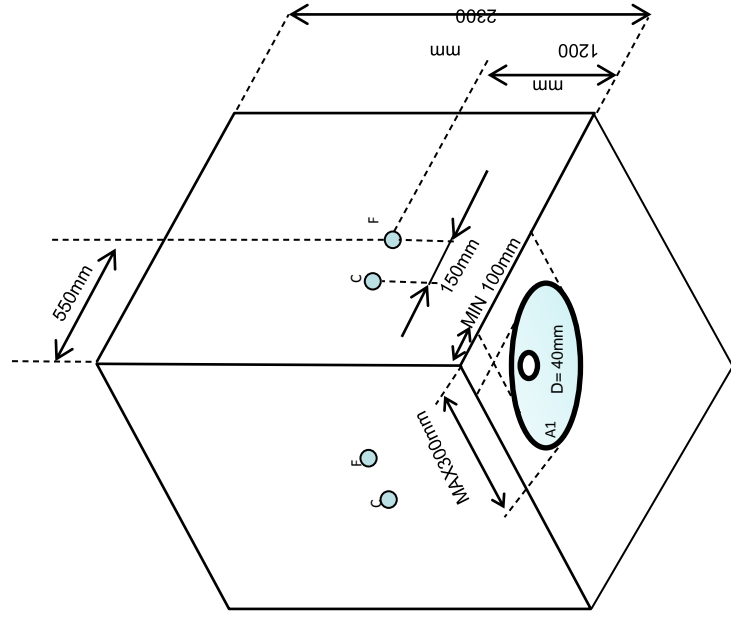
Montáž

- Kabínu nesmiete zabudovať do múry alebo do podlahy. Zadná strana sprchovej kabíny musí byť vždy prístupná, aby ste v prípade potreby dosiahli na prípojky.
- Chceme upozorniť na to, že inštaláciu musia vykonať minimálne dve osoby, aby sa prvky dali naraz pridržať a pripevniť.
- Tlak privádzanej vody musí ležať medzi 2 a 4 barmi. Prekročenie týchto hraničných hodnôt negatívne ovplyvňuje bežné používanie produktu. Ak je tlak vody príliš nízky, odporúčame montáž tlakového čerpadla. Za týmto účelom sa, prosím, obráťte na svojho odborného predajcu pre sanitárne zariadenia. Ak je tlak príliš vysoký pretrváva riziko, že z vedení bude unikať voda.
- Na uľahčenie konečnej montáže kabíny, môžu byť niektoré komponenty na produkte už vopred namontované, ako sú napríklad dýzy alebo armatúry. Napriek tomu je bezpodmienečne nutné, aby ste dodatočne skontrolovali upevnenie týchto prvkov a vykonali skúšku s vodou predtým, ako postavíte kabínu na svoje konečné miesto.
- Časti zo skla sú na základe bezpečnostných noriem z bezpečnostného skla. Bezpečnostné sklo je vyrábané takým spôsobom, aby v prípade nárazu roztrieštlo na nespočetné malé časti a preto musíte s takýmito dielmi zaobchádzať obzvlášť opatrne. Z rovnakého dôvodu je bezpodmienečne nutné, aby ste pri upevňovaní príslušenstva na prvky zo skla (kľučky, odkladacie poličky, držiak sprchy, držiačky na uteráky atď.) dbali na opatrnosť.

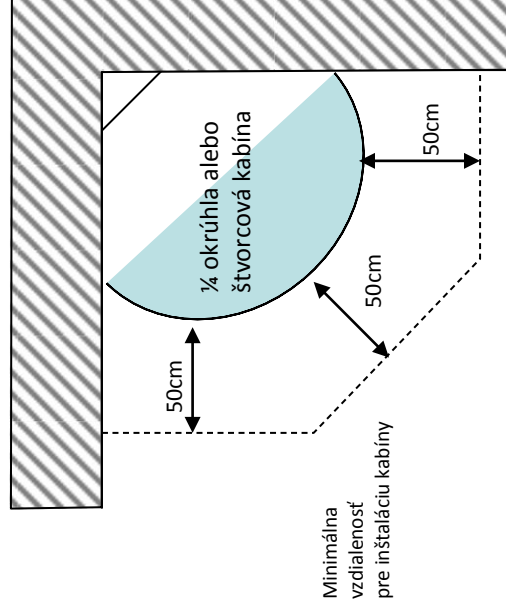
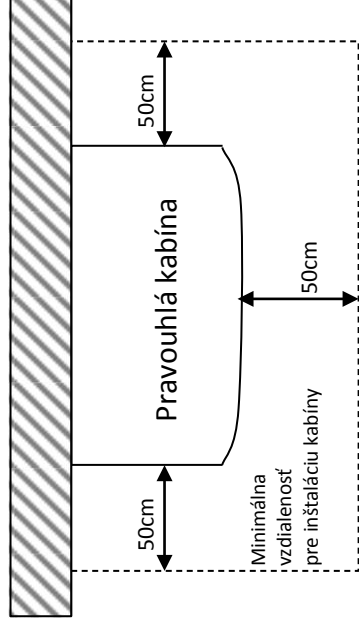
Používanie

- Aby ste predišli akejkoľvek bakteriálnej infekcii, je dôležité pravidelné čistenie sprchovej kabíny. Dbajte, prosím, pritom na odporúčanie čistenia a nepoužívajte hocijaký druh čistiaceho produktu.
- Pozor: Nepoužívajte čistiace prostriedky, ktoré obsahujú aceton, chlór alebo amoniak. Používanie takýchto produktov automaticky spôsobuje urýchlené opotrebenie chrómových častí (napr.: masážne dýzy, armatúry, sprchová hlavica atď.) a žltnutie akrylových častí (napr.: vaňa a strecha).
- Pozor pri používaní kabíny deťmi: Dovoľte používanie bez dozoru iba zodpovedným a uvedomelým deťom, ktoré dostali od svojich rodičov pokyny a porozumeli tomu, ako takáto sprchová kabína funguje. Napriek tomu sa neodporúča, dovoliť deťom používanie kabíny bez dozoru rodičov. Rodičia musia zaistiť, aby sa dieťa nehralo so sprchovou kabinou.
- Túto kabínu nesmú používať osoby (vrátane detí), ktoré majú obmedzenú mobilitu alebo obmedzené senzorické alebo mentálne vlastnosti. Takéto osoby ju smú používať iba vtedy, ak sú pod dozorom alebo pokiaľ dostali pokyny od osôb, ktoré sú za takéto osoby zodpovedné.
- Nepoužívajte vo vnútri kabíny žiadne iné elektrické prístroje. Predovšetkým žiadne prístroje, ktoré vytvárajú paru alebo zvlhčovače vzduchu.

Pokyny pred inštaláciou



C: Horúca voda
 F: Studená voda
 DA: Bod odtoku
 A1: Možný bod odtoku



INFORMÁCIE

- MIESTO INŠTALÁCIE SPRCHY MUSÍ BYŤ KOMPLETNE VYDĽAŽENÉ A MUSÍ BYŤ ÚPLNE VODOROVNÉ.
- V OKRUHU 50 CM SA NESMIE NACHÁDZAŤ ŽIADEN SANITÁRNÝ PRVOK.
- VÝŠKA STROPU MUSÍ BYŤ MINIMÁLNE 2,30 METROV
- ODTOK MUSÍ PREBIEHAŤ CCA 2 CM POD ÚROVŇOU PODLAHY, ABY SA ZABEZPEČILO ODTOKANIE A ABY SA DAL NAMONTOVAŤ PVC UHOLNÍK, KTORÝ ULAHČUJE PRÍPOJENIE ODTOKOVEJ RÚRY.
- VODOVODNÉ PRÍPOJKY SA MUSIA NACHÁDZAŤ NA JEDNEJ ÚROVNI S DLAŽBOU

Instalácia vašej sprchovej kabíny je týmto ukončená. Predtým ako budete svoju kabínu používať je bezpodmienečne nutné, aby ste overili tesnosť celej kabíny a overili, či nie je tlak vody v systéme príliš vysoký. Tlak musí ležať medzi 2 a 4 barmi. Príliš vysoký tlak môže poškodiť vedenia a spôsobiť únik vody.

Otázky – odpovede týkajúce sa vašej sprchovej kabíny od spoločnosti Aurlane

Otázka: Z jednej zo spojovacích rúr pre dýzy uniká voda.

Odpoveď:

- Príchytky rúr Inox, pomocou ktorých sú rúry pripojené k dýzam nie sú dostatočne zatiahnuté. Zatiahnite ich pomocou klieští. Ak sú poškodené, spojte sa so svojim predajcom.

- Tlak vody je vyšší ako 4 bary. Znížte tlak. Vedenia nie sú dimenzované pre tlak vyšší ako 4 bary.

Otázka: Voda vyteká mimo kabíny na podlahu.

Odpoveď:

- Ak nie je kabína postavená na úplne vodorovnom podklade, alebo v prípade minimálnej straty vody na odtoku je možné, že voda presakuje na zberači, a to na úrovni troch skrutiiek. Potiahnite kabínu dopredu, aby ste sa dostali k zadnej strane, odskrutkujte skrutki na dolnej strane a kvapnite do otvorov kvapku silikónu. Následne zaskrutkujte skrutki do ešte čerstvého silikónu a pred opätovným pustením vody počkajte 24 hodín, aby silikón mohol zaschnúť.

- Netesnosť sa môže nachádzať na odtokovom otvore. Opatrili ste pri inštalácii rám odtokového otvoru tesniacou hmotou Plastic Fermit, ako znelo odporúčanie v etape č. 1 návodu na používanie? Ak nie, je potrebné, aby ste okolo celého odtokového otvoru naniesli tesniacu hmotu Plastic Fermit. Taktiež skontrolujte, či sú obe časti odtokového otvoru na vnútornej a vonkajšej strane kabíny dobre dotiahnuté ako aj dotiahnutie spojovacej matice medzi odtokovým otvorom a odtokom.

- Skontrolujte upevnenie oboch vodovodných prípojok. Následkom príliš silného dotiahnutia môže byť nedostatočné upevnenie koncoviek. V takomto prípade ich bezpodmienečne musíte vymeniť za nové, pretože v opačnom prípade riskujete škodu spôsobenú vodou.

Otázka: Armatúry sú netesné.

Odpoveď:

- Skontrolujte, či sú vložené a dobre upevnené tesnenia medzi stenou a zmiešavacou vodovodnou batériou Neváhajte odmontovať armatúry, aj keď ste ich už pripevnili na stenu. Ak nie je problém s tesneniami, skontrolujte nasledujúce body.

- Mohlo sa stať, že sa vo vnútri zmiešavacej vodovodnej batérie presunula keramická vložka. V takomto prípade musíte pred opätovným pripojením zmiešavacej vodovodnej batérie túto vložku vymontovať a správne nastaviť.

- Mohlo sa stať, že nie sú dostatočne namazané tesnenia keramickej vložky v zmiešavacej vodovodnej batérii. V takomto prípade vymontujte vložku, natrite na tesnenia malé množstvo tuku a zmiešavaciu vodovodnú batériu opäť namontujte.

Otázka: Dvere sú zle nastavené a netesnia.

Odpoveď:

- Najprv skontrolujte upevnenie valčekov. Zistíte, že tieto valčeky nemajú os v strede. Za účelom dokonalého zatvárania je potrebné, aby na všetkých valčekoch bola os nastavená do rovnakého smeru.

- Mohlo sa stať, že profil nie je po celej dĺžke steny zo skla rovnomerne zatlačený. V tomto prípade ho po celej dĺžke pevne dotlačte.

- Mohlo sa stať, že sa odpudzujú oba póly magnetov na magnetických uzáveroch. V takomto prípade odstráňte jeden z magnetických uzáverov a namontujte ho v opačnom smere.

Otázka: Chrómové časti vykazujú malé vypálené body.

Odpoveď:

- Pravdepodobne ste napriek odporúčaniam na prvej strane tohto návodu na používanie použili čistiace prostriedky s obsahom acetónu, chlóru alebo amoniaku. Jediným riešením je, že si u svojho predajcu objednáte nové diely.

Pri všetkých ostatných problémoch so svojou kabínou sa, prosím, obráťte na svojho predajcu.

DECLARATION OF CONFORMITY

We, Aurlane SA,

10 rue Clapeyron 75008 PARIS FRANCE

declare under its sole responsibility the conformity of:

Shower cabins

With the following norms :

- EN 15200 April 2008 Sanitary appliances - Multifunction shower cabinets
- NF EN 12150:2000 Glass in building - Thermally toughened soda lime silicate safety glass

Sebastien Doumenc
Associate Director
Aurlane
Paris, May 17th 2017



Model Number	Description
CAB189	Shower Cabin

DECLARATION DE CONFORMITE

Aurlane SA,

10 rue Clapeyron 75008 PARIS FRANCE

déclare en sa totale responsabilité la conformité des produits :

Cabines de douche

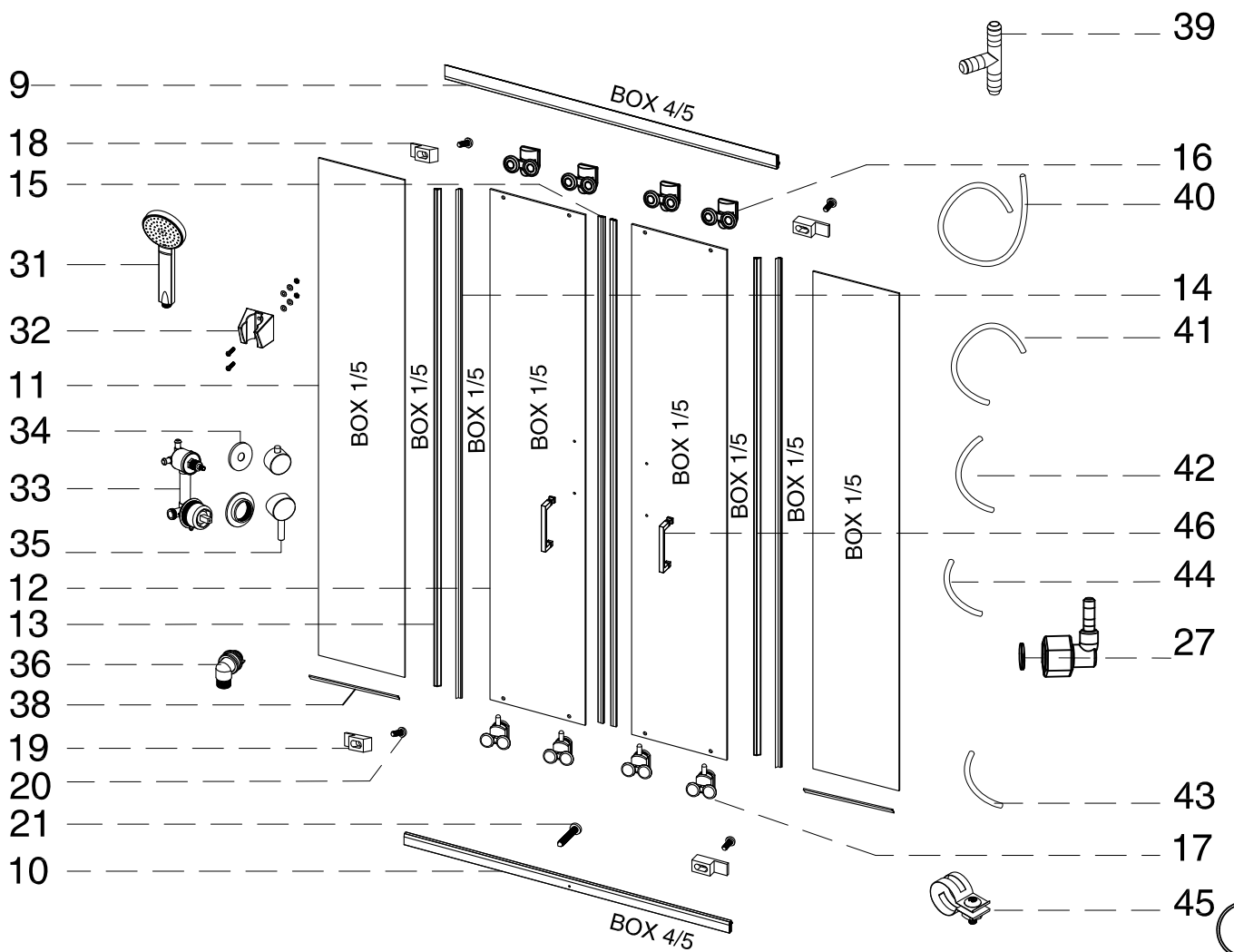
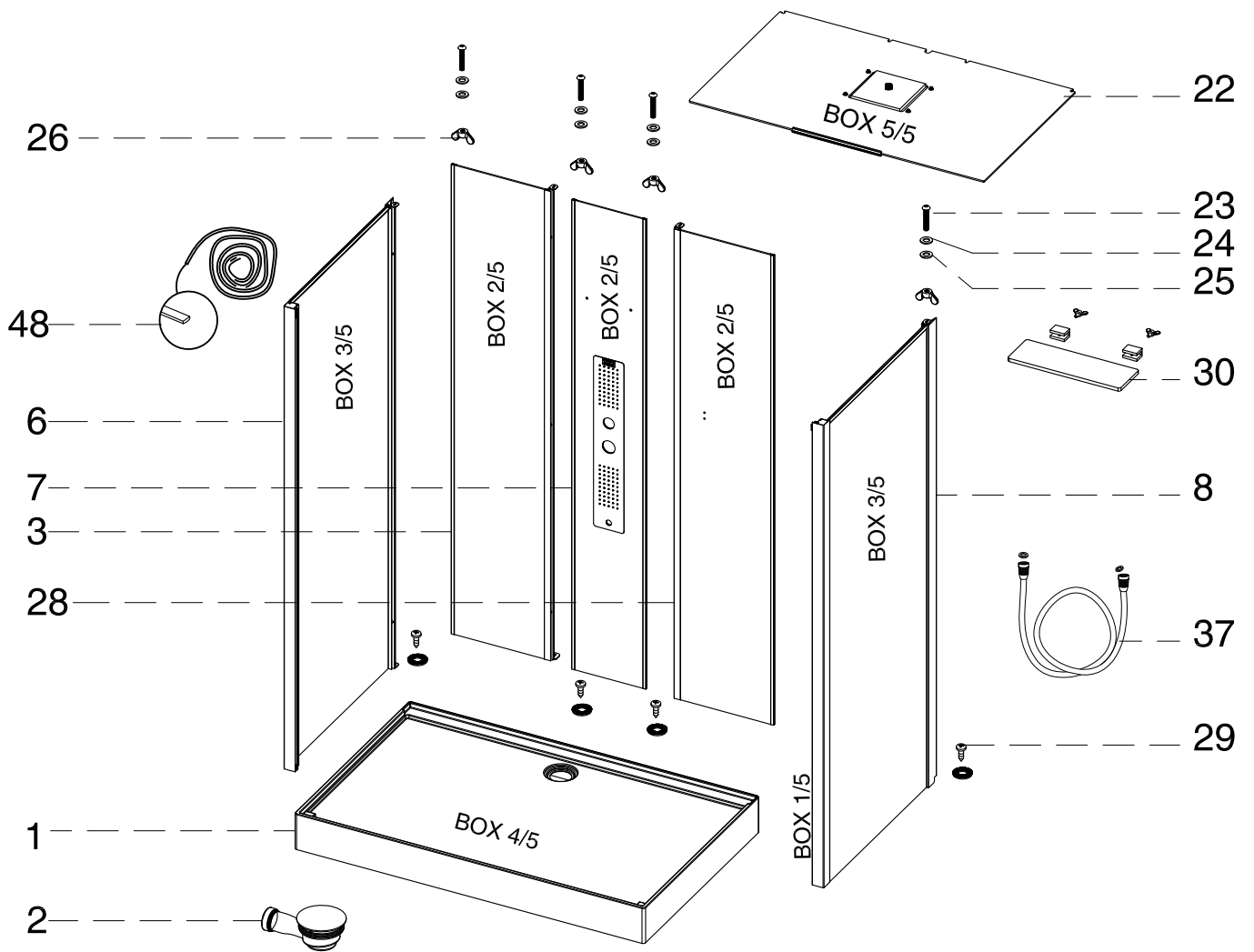
avec les normes suivantes :

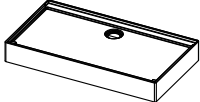



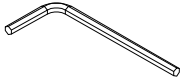


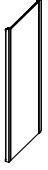
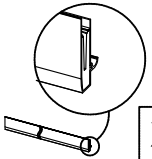
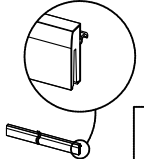

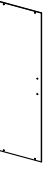
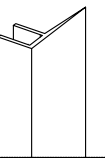
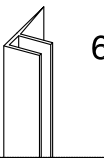
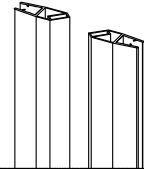


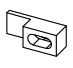
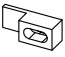


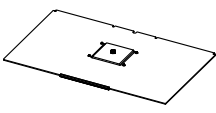




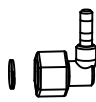


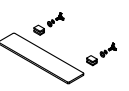









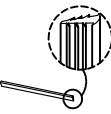
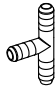







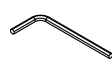

- EN 15200 Avril : 2008 Appareils sanitaires - Cabines de douche multifonctions suivant la directive 89/106/C
- NF EN 12150 :2000 Verre dans la construction - Verre de silicate sodo-calciue de sécurité trempé thermiquement

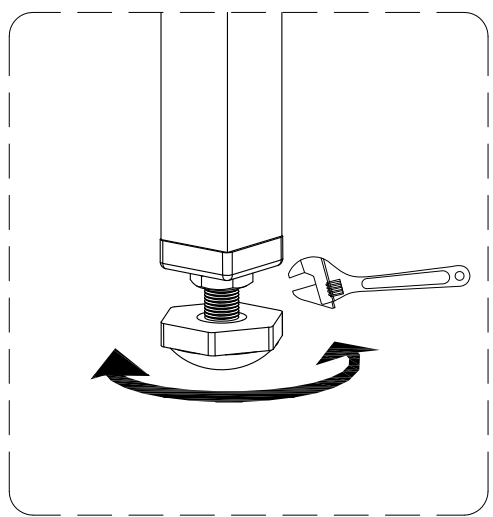
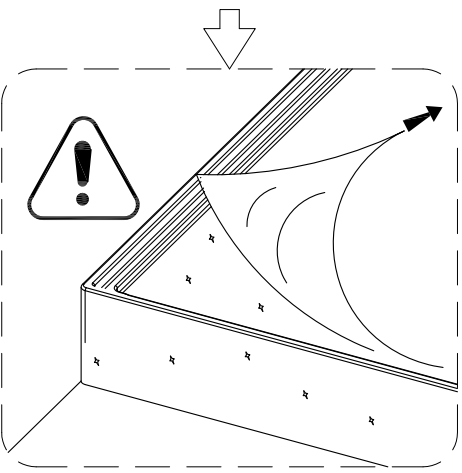
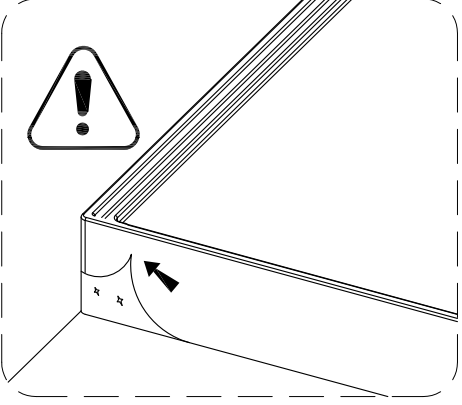
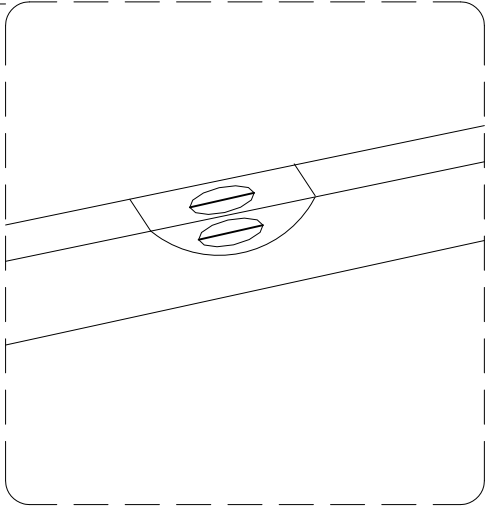
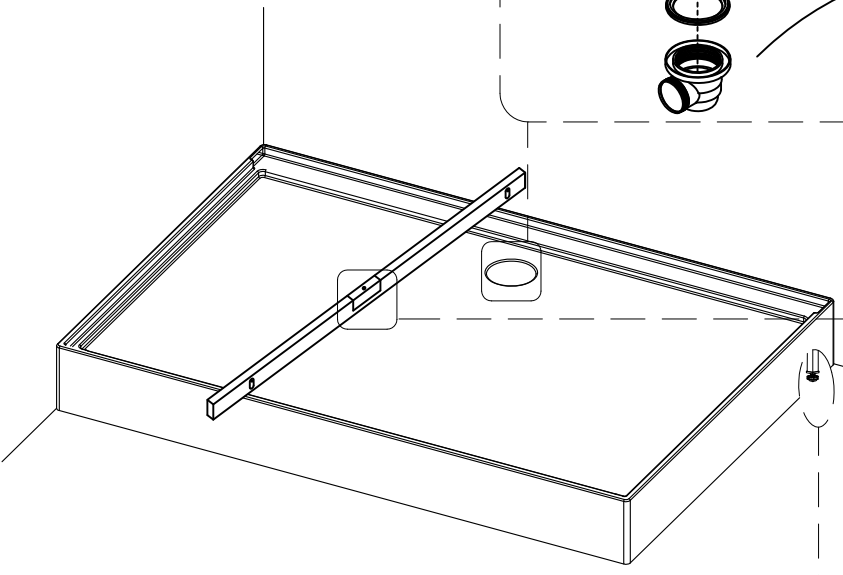
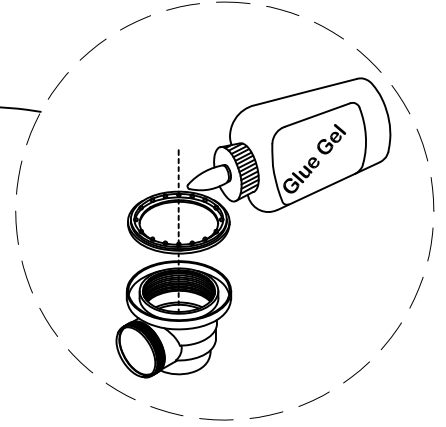
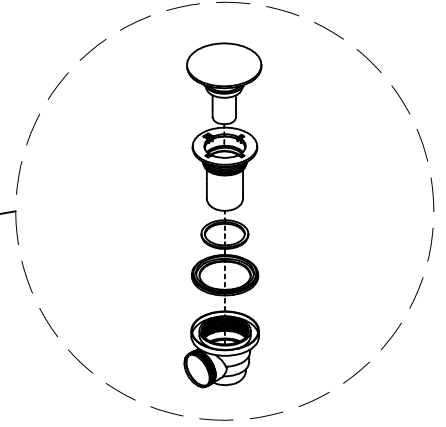
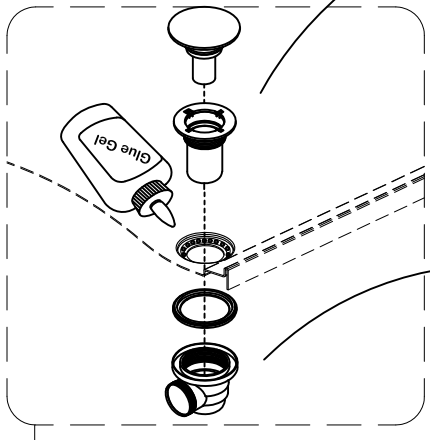
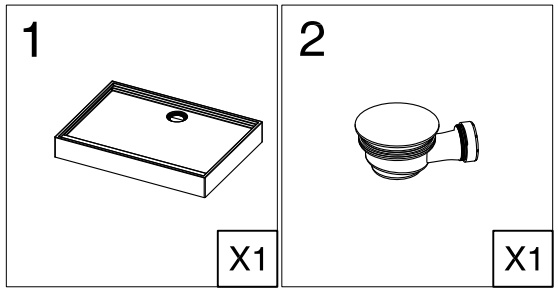
Sebastien Doumenc
Directeur Associé
Aurlane
Paris, le May 17th 2017

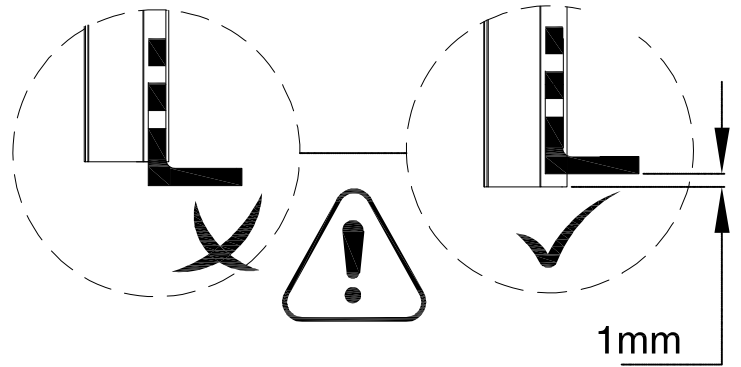
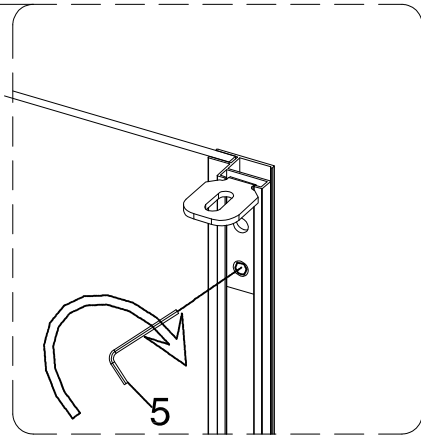
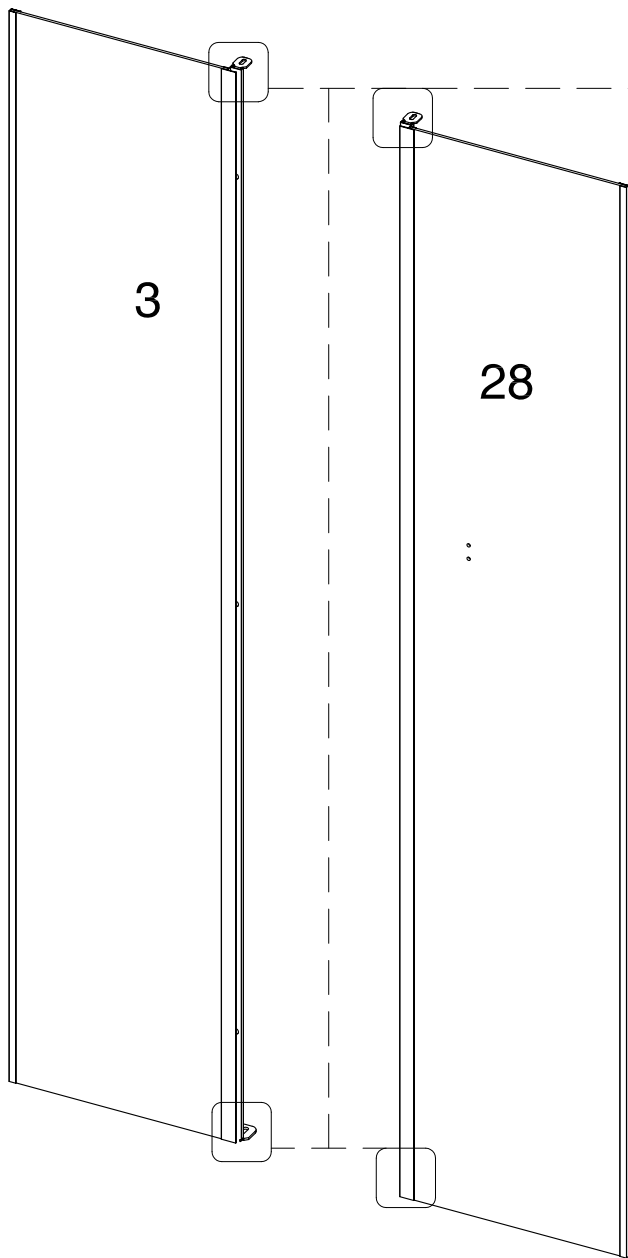
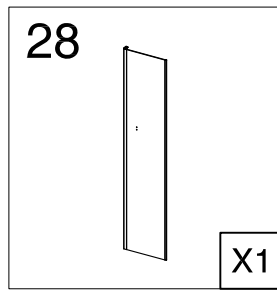
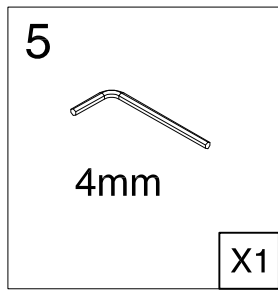
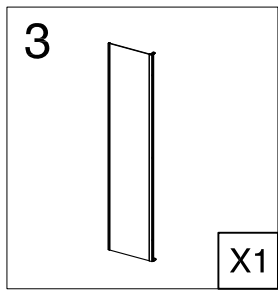


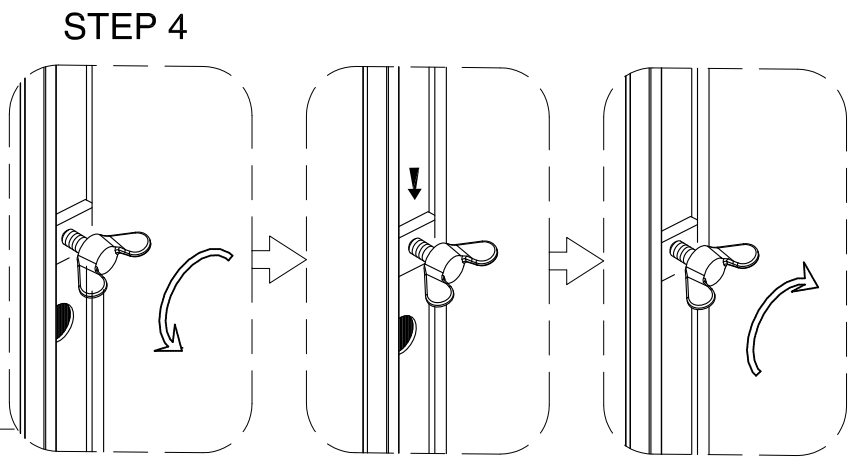
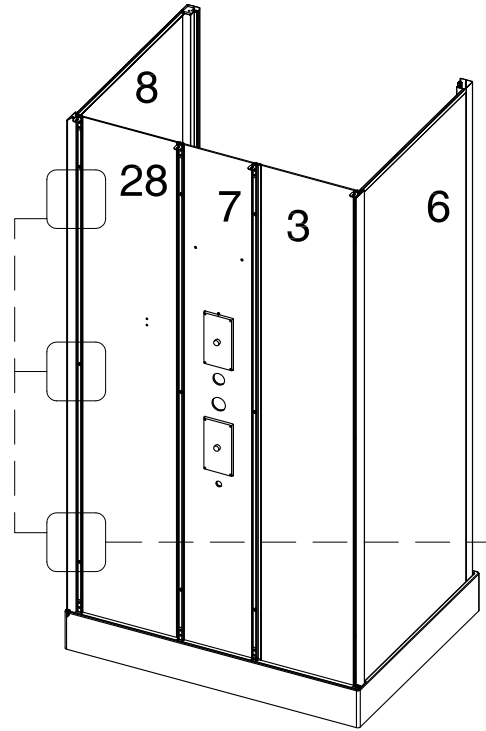
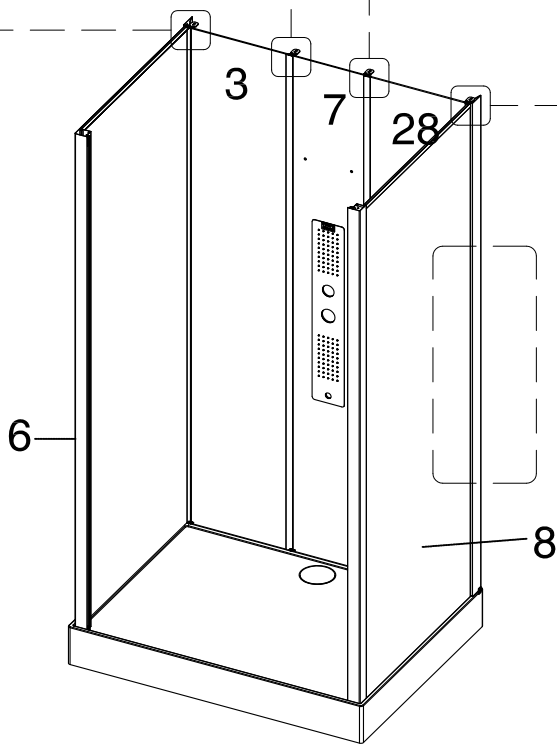
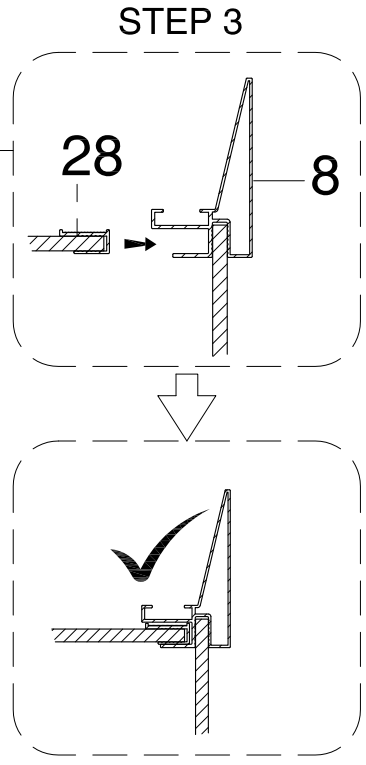
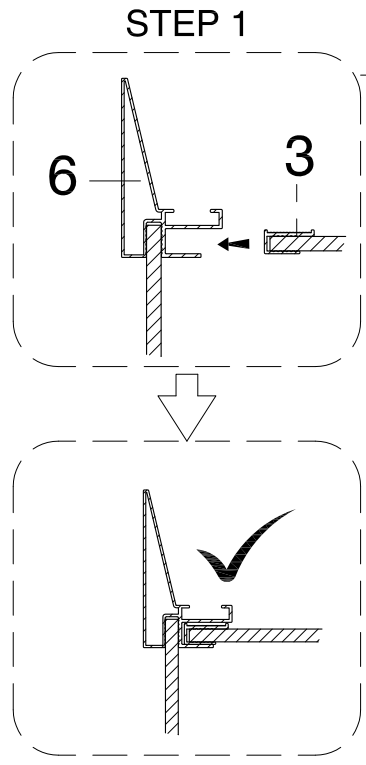
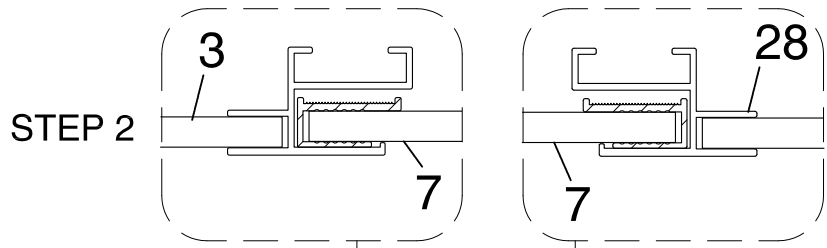
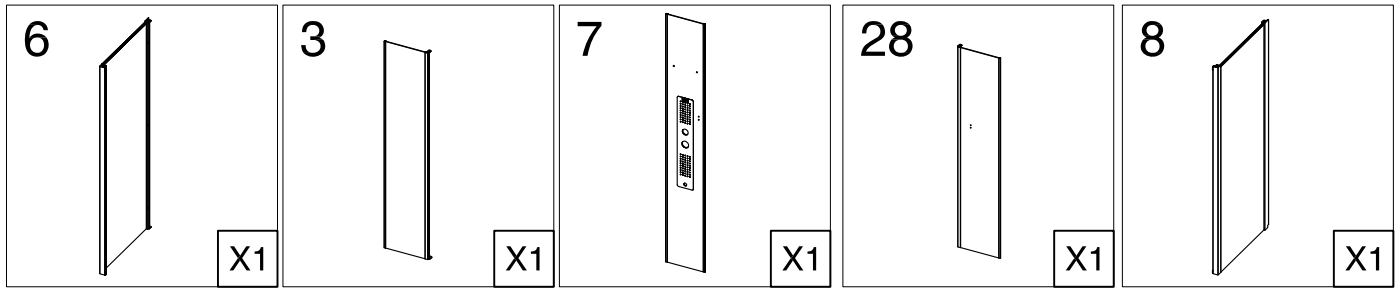
Référence du modèle	Description
CAB189	Cabine de douche

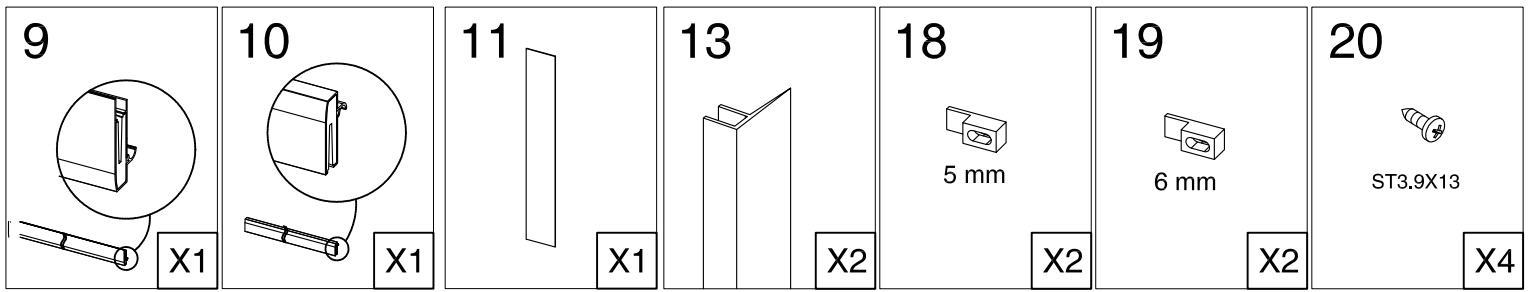


1  X1	2 AURL 212  X1	3 SCAB 189G3  X1	4 AURL 826  X1	5  4mm X1	6 SCAB 189G6  X1
7 SCAB 188C7  X1	8 SCAB 189G8  X1	9 SCAB 189G9  X1	10 SCAB 189G10  X1	11 SCAB 189G11  X2	12 SCAB 189G12  X2
13 AURL 002  5 mm X2	14 AURL 301  6 mm X2	15 AURL 227  X1	16 AURL 838  X4	17 AURL 839  X4	18 AURL 804  5 mm X2
19 AURL 832  6 mm X2	20 AURL 911  ST3.9X13 X4	21 AURL 911  ST3.9X25 X1	22 SCAB 189T22  X1	23 AURL 911  M5X16 X4	24 AURL 911  X8
25 AURL 911  X4	26 AURL 911  X4	27 AURL 071  X4	28 SCAB 189G28  X1	29 AURL 911  ST3.9X16 X4	30 AURL 837  X1
31 AURL 835  X1	32 AURL 236  X1	33 AURL 876  X1	34 AURL 231   X1	35 AURL 210  AURL 211  X1	36 AURL 231  X1
37 AURL 587  X1	38 AURL 722  X2	39 AURL 460  X1	40 AURL 070  X1	41 AURL 070  X1	42 AURL 070  X1
43 AURL 070  X1	44 AURL 070  X1	45 AURL 074  X10	46 AURL 834  X2	47  3 mm X1	48  X1

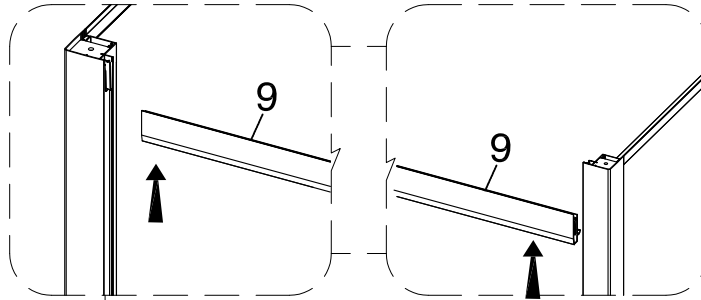




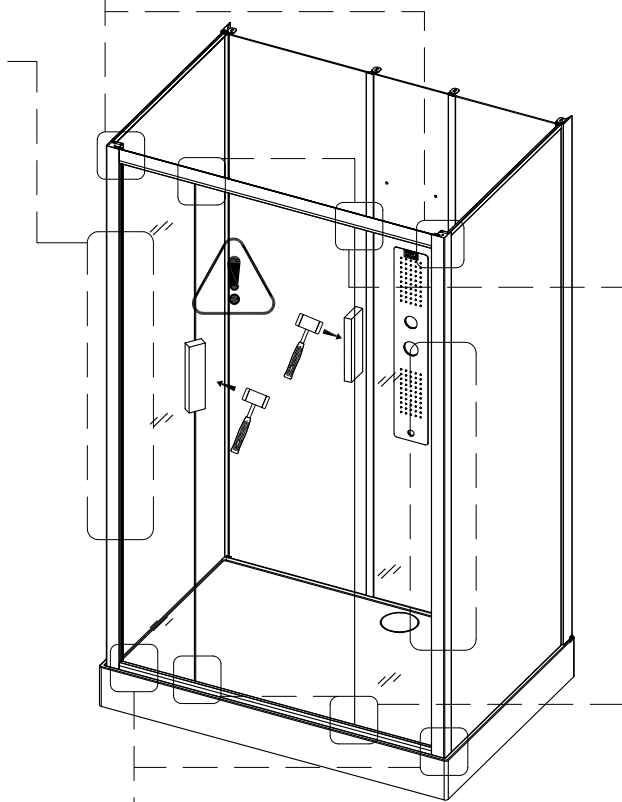
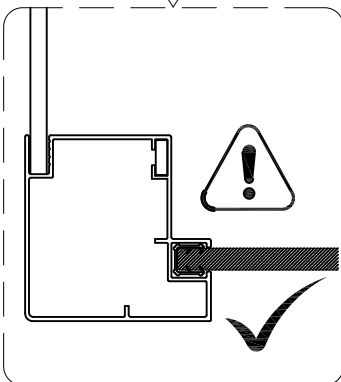
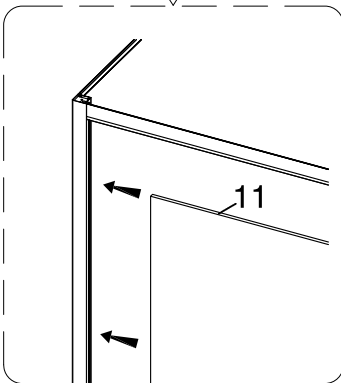
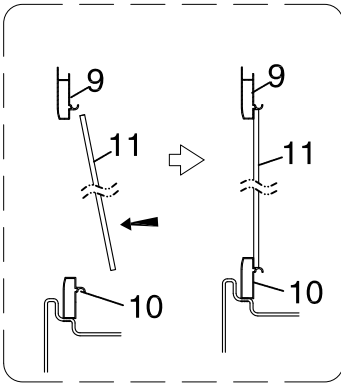




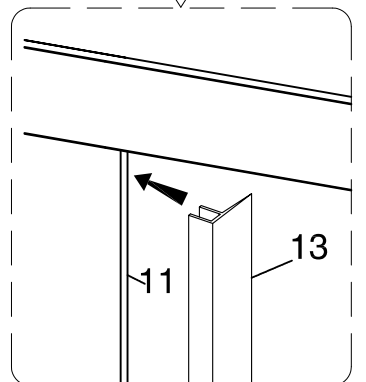
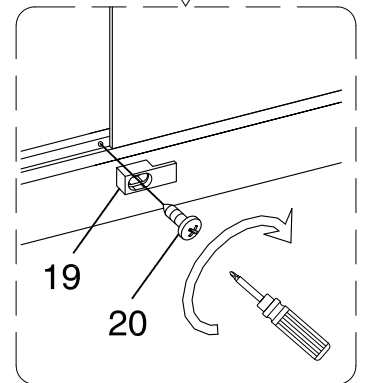
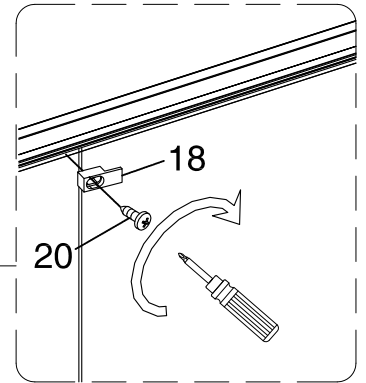
STEP 1



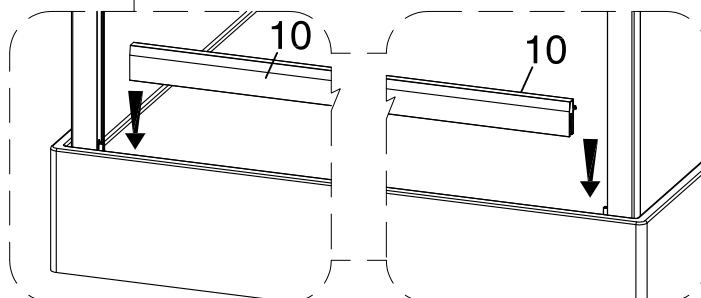
STEP 3

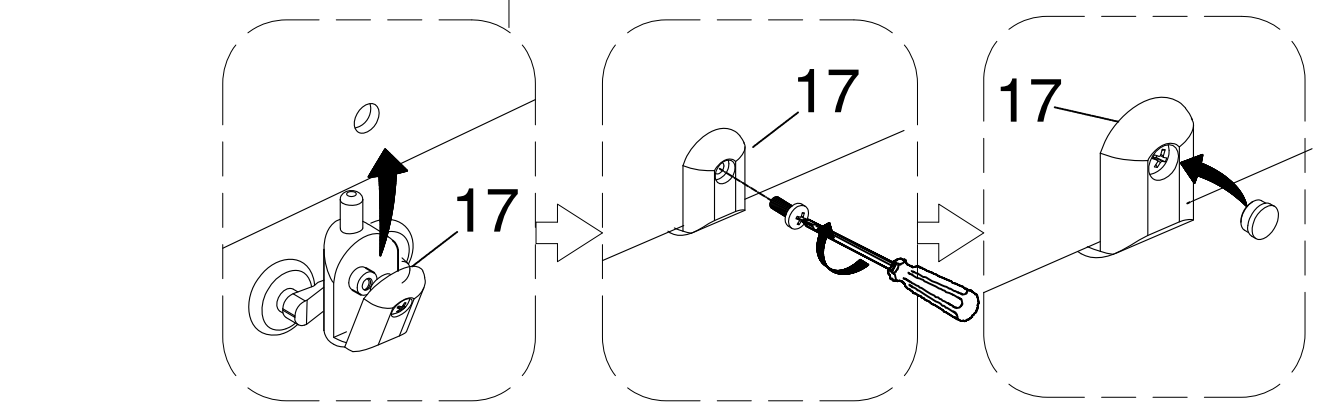
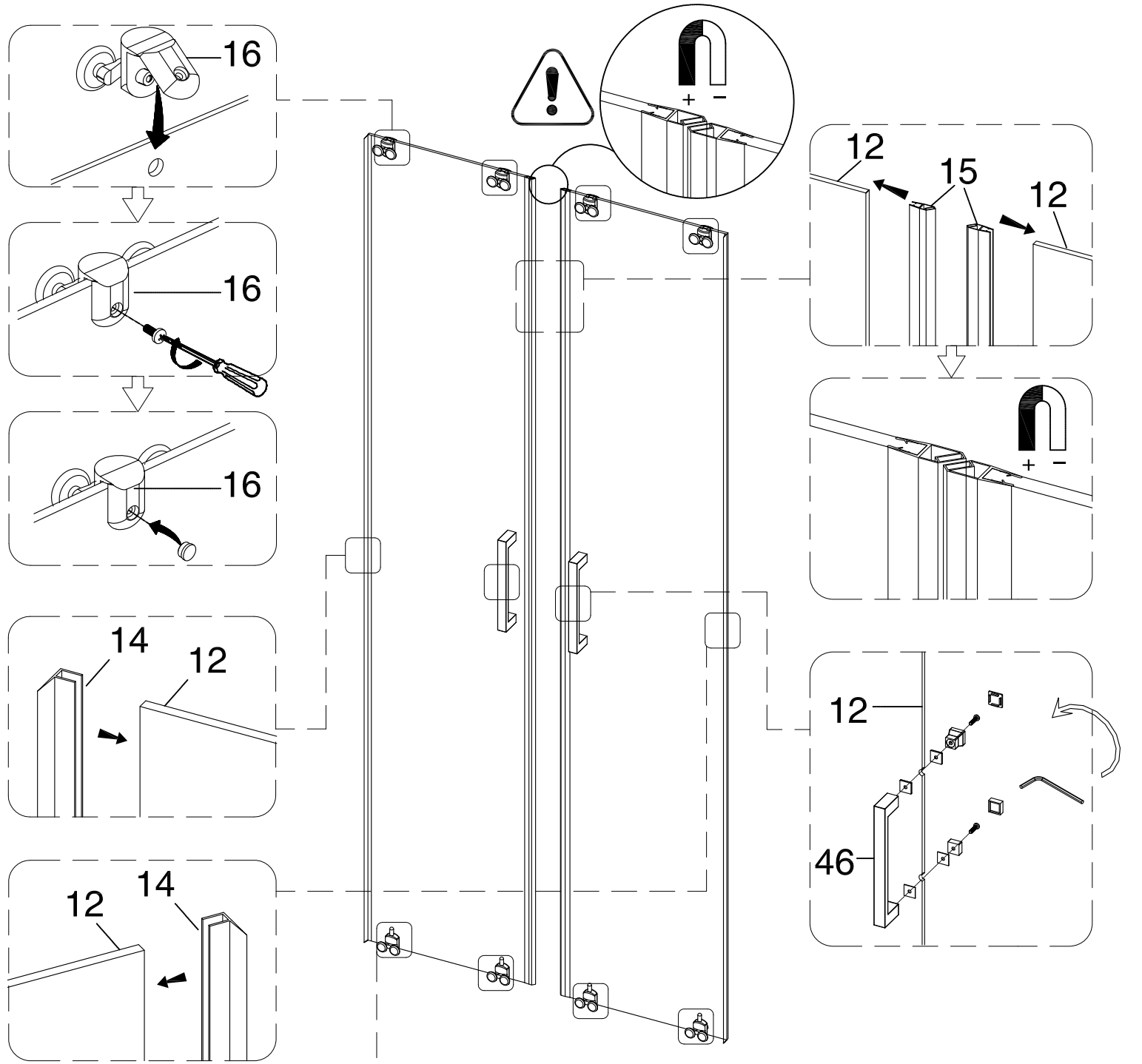
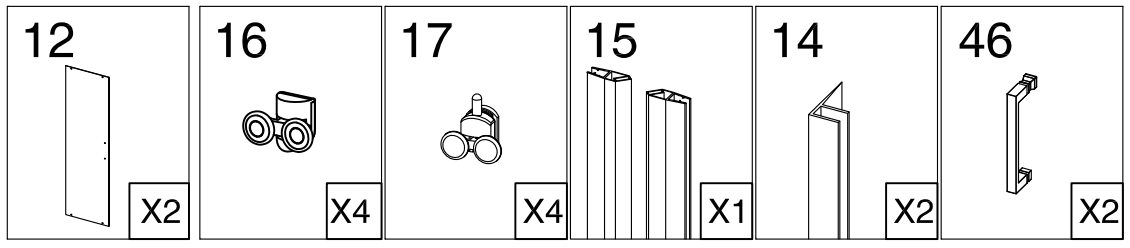


STEP 4

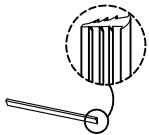


STEP 2



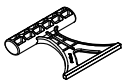


38



X1

4



X1

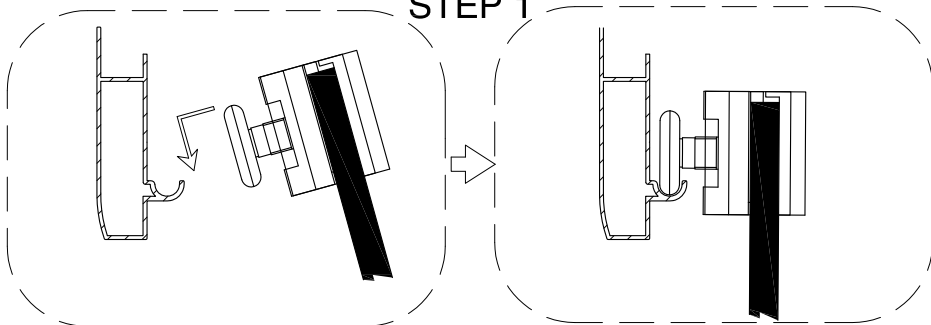
21



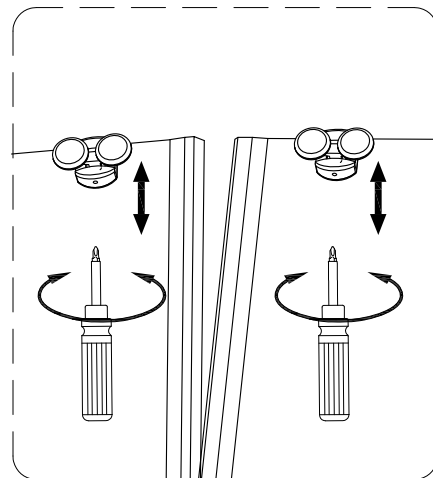
ST3.9X25

X1

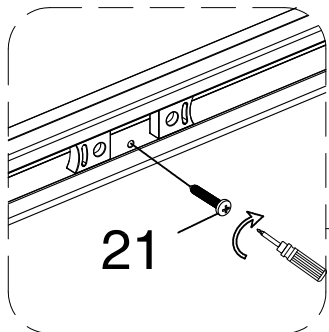
STEP 1



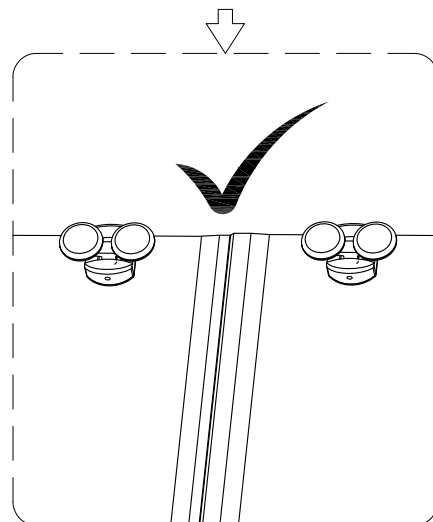
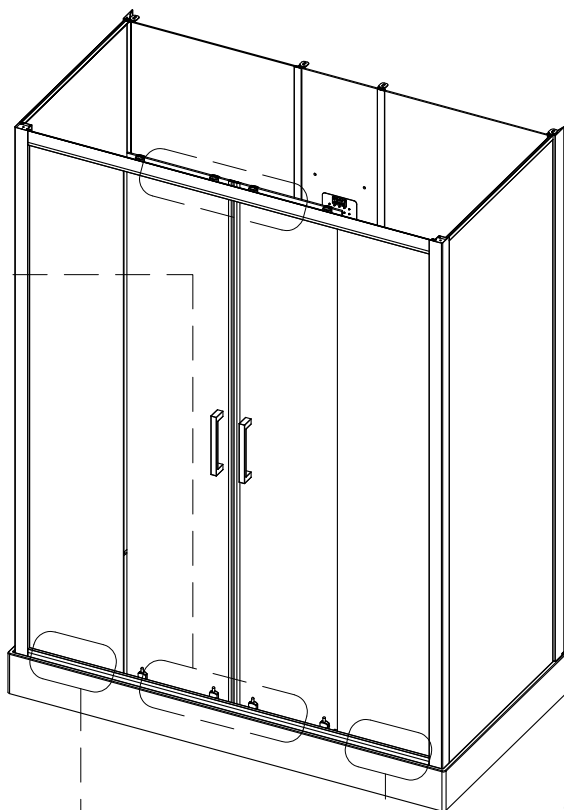
STEP 3



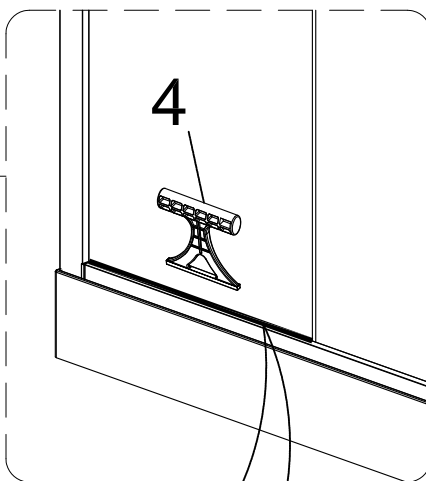
STEP 5



21

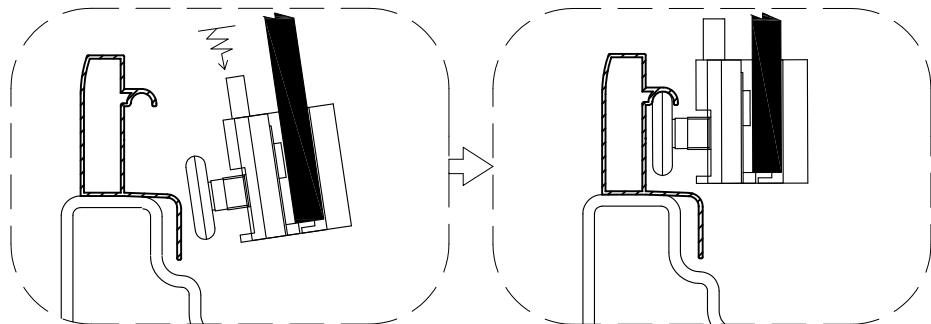


STEP 4

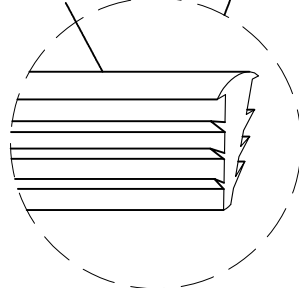


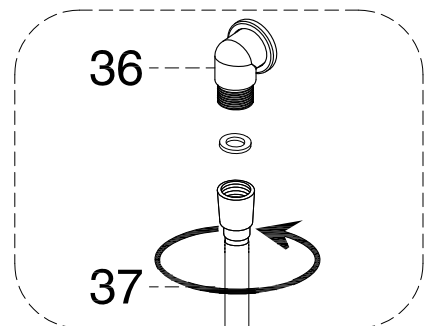
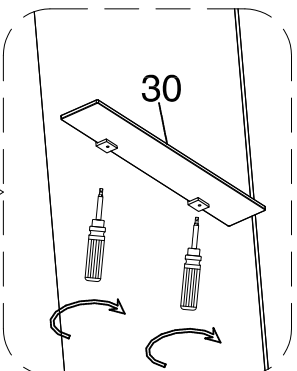
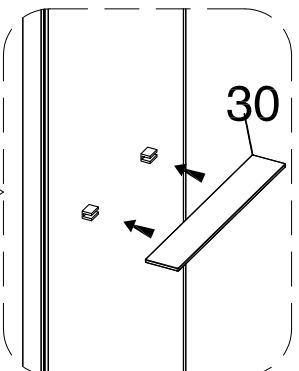
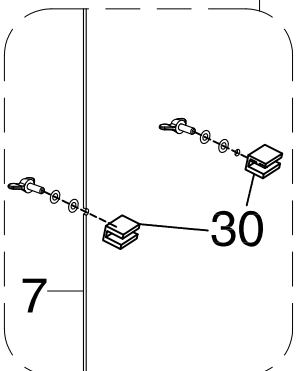
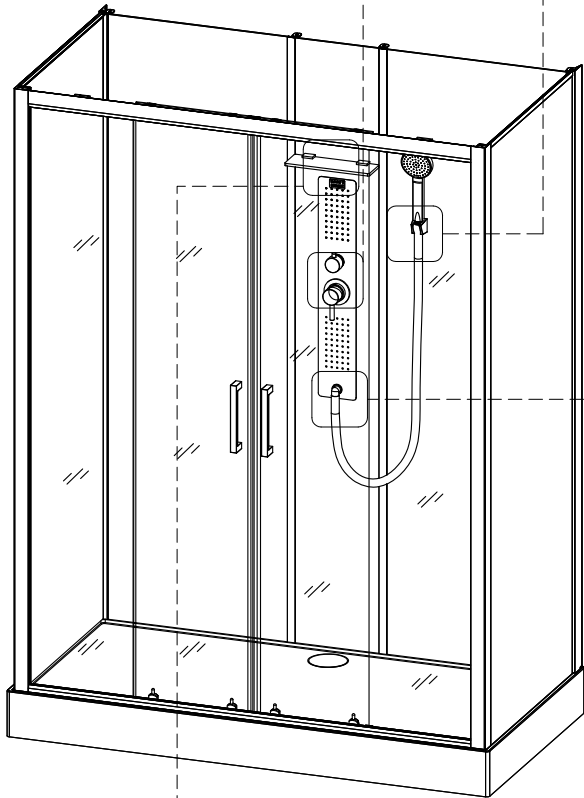
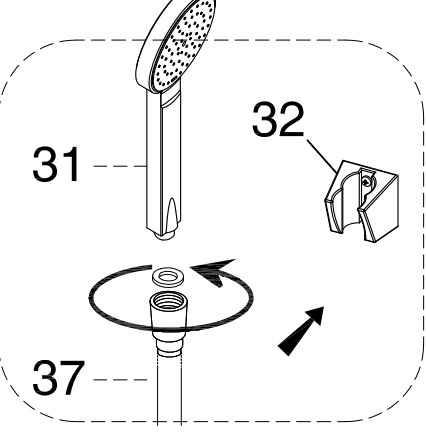
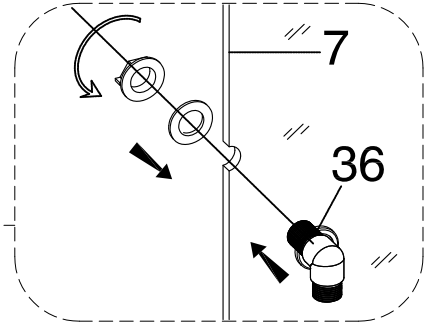
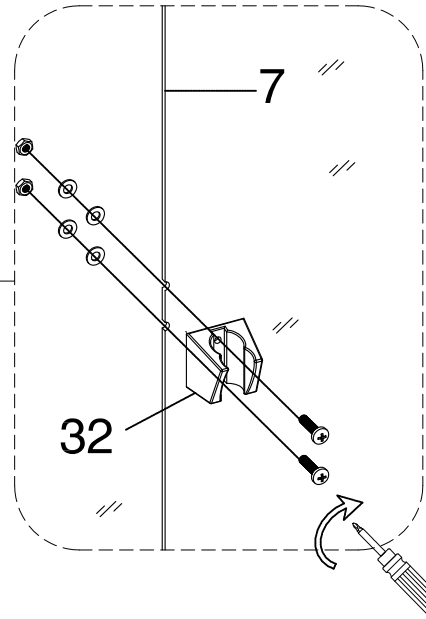
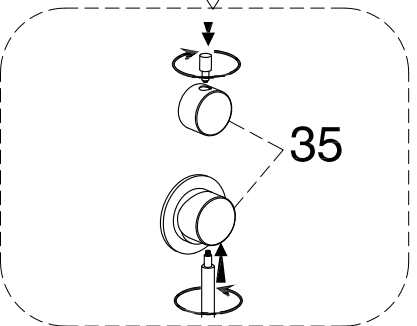
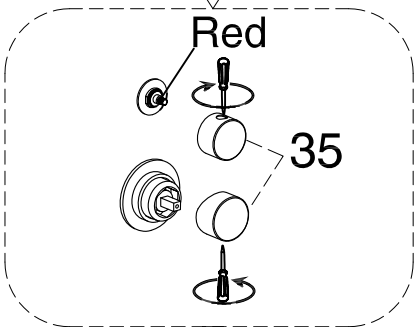
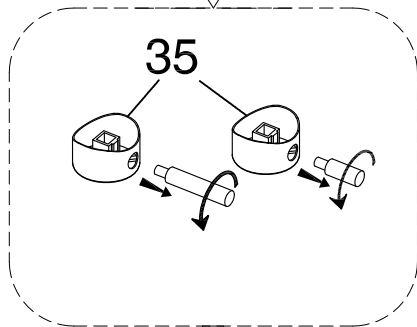
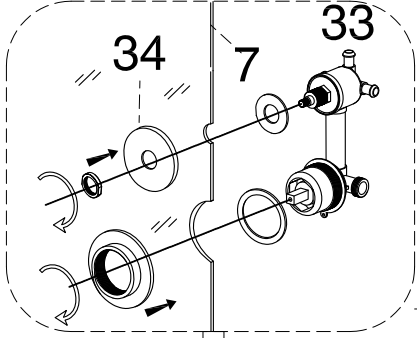
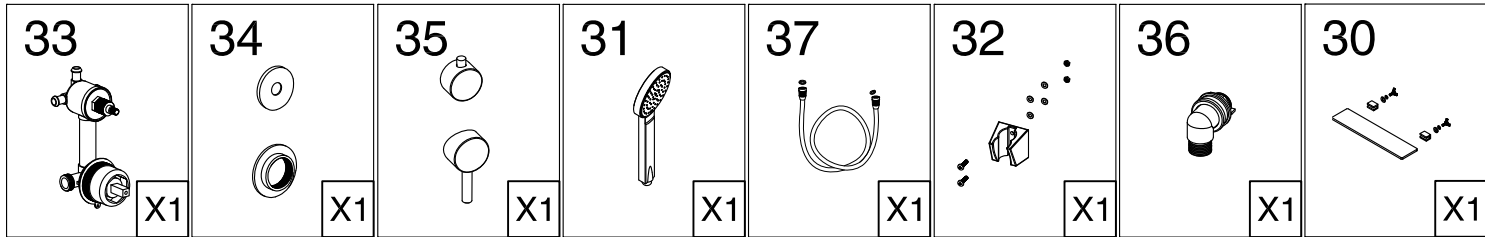
4





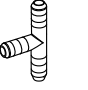
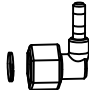


STEP 2




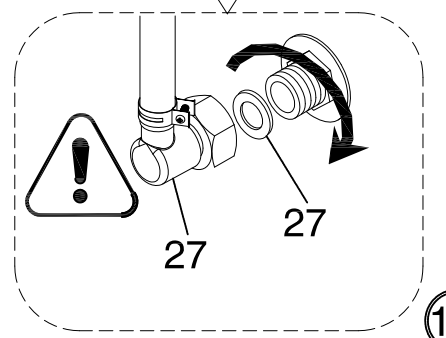
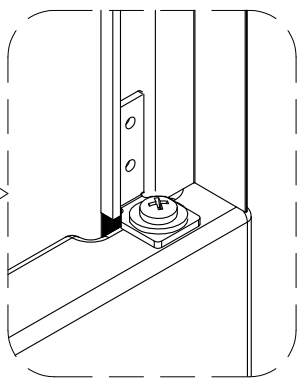
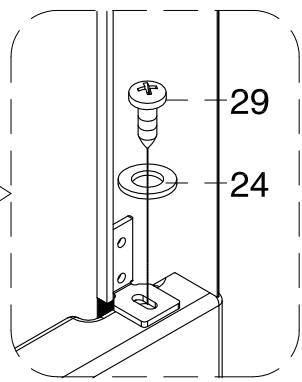
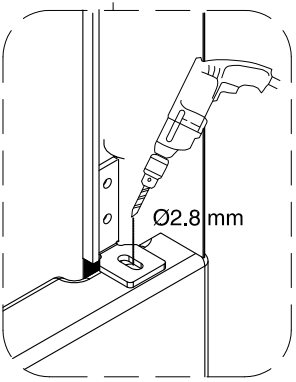
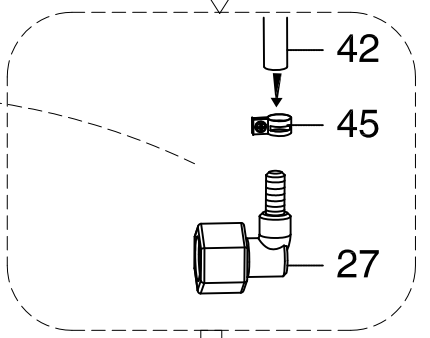
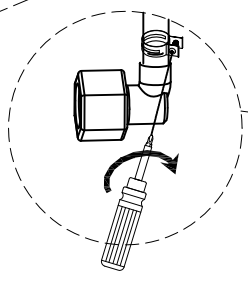
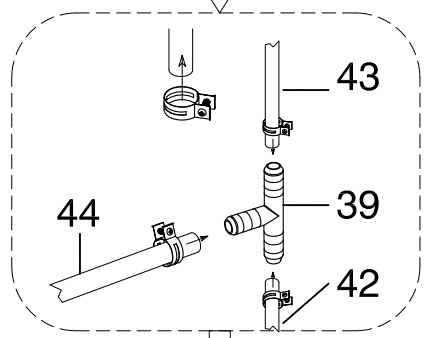
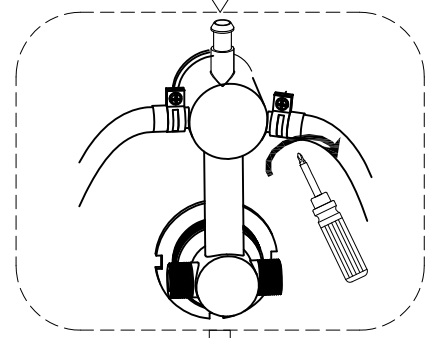
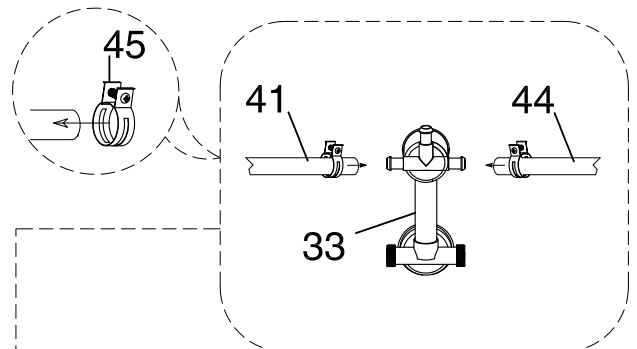
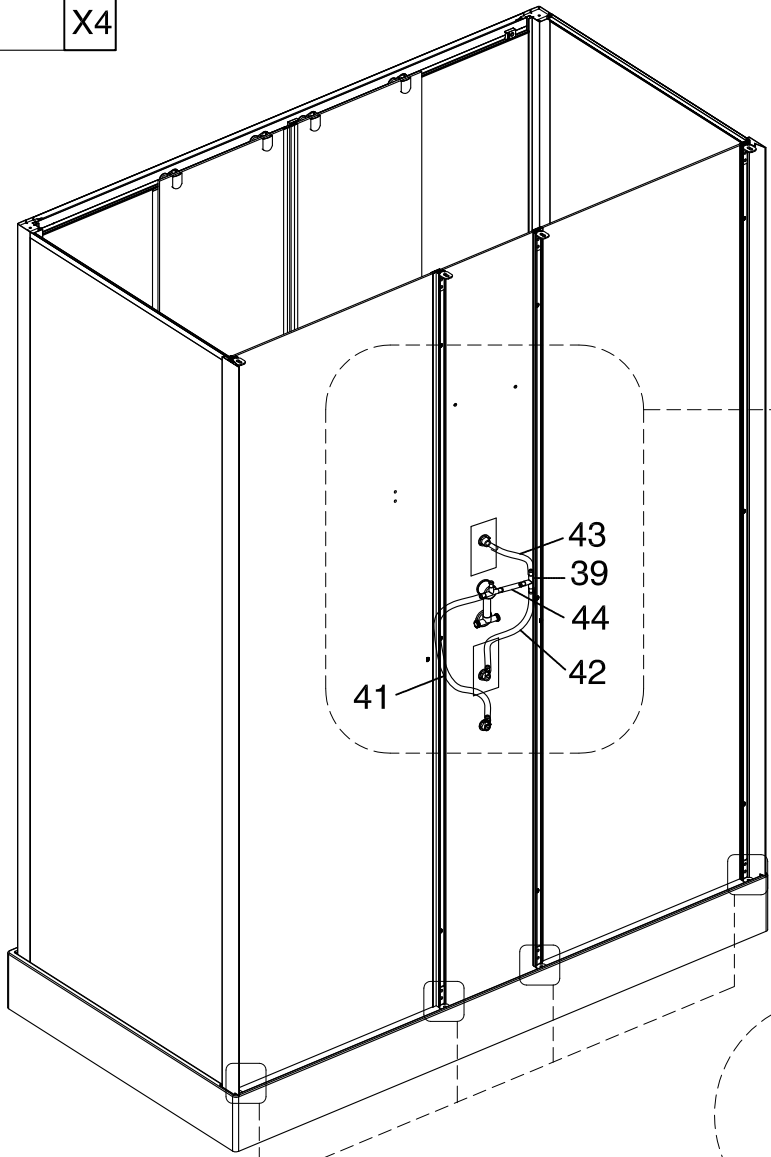
38

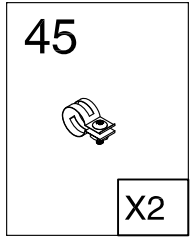
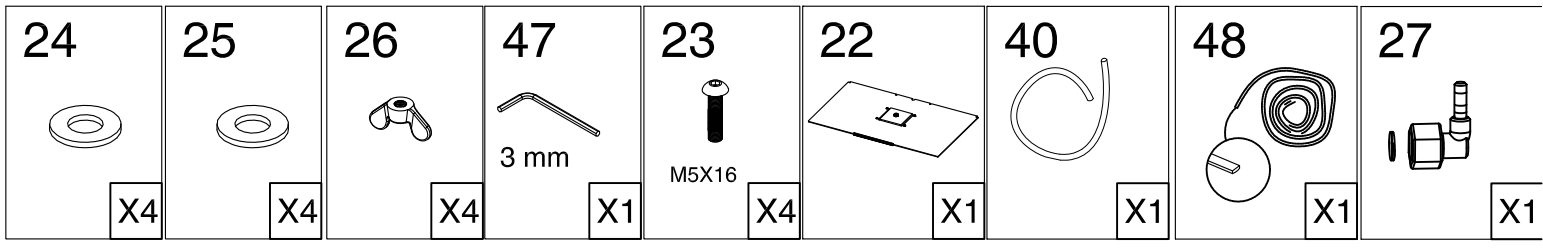




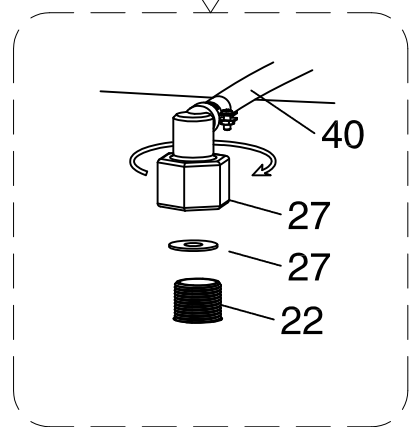
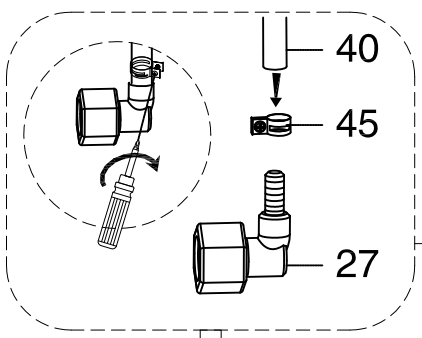
41  X1	42  X1	44  X1	43  X1	39  X1	27  X3	45  X8	29  ST3.9X16 X4
--	---	---	---	---	--	---	---

24

X4

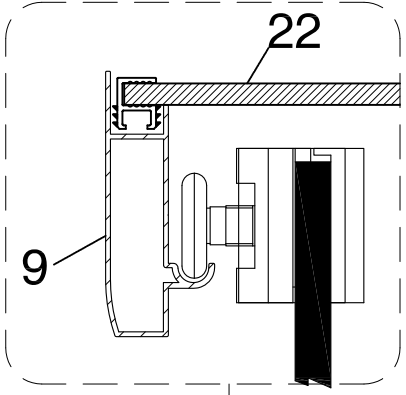




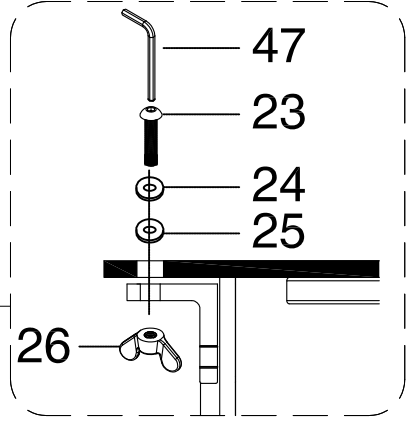
STEP 1



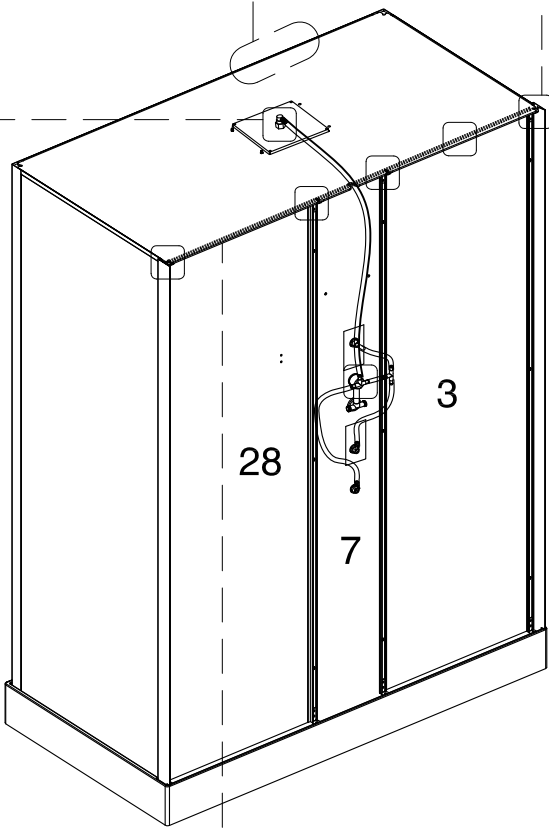
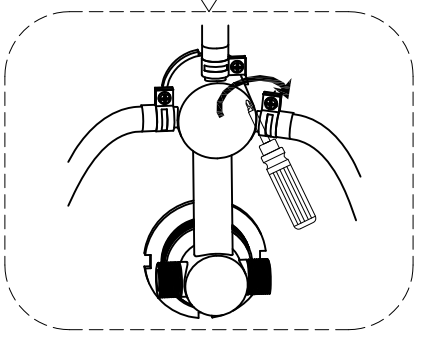
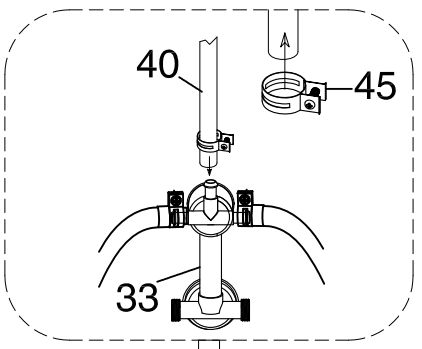
STEP 2



STEP 3



STEP 4



STEP 5

