

**Panaled®****LED lighting**

Oficinas

Locales comerciales

Hogares

Zonas de paso



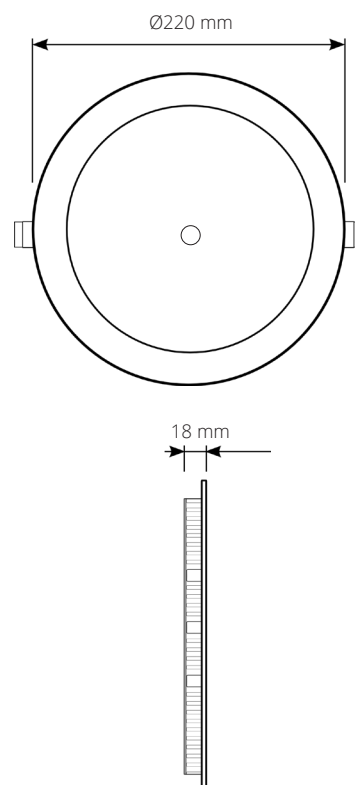
## Información técnica

# DOWNLIGHT LED SLIM 18W CCT CON SENSOR

SKU. PDL18CTBRSEOF - GAMA OFIS

Potencia LED	18W ±1%
Tono de luz (CCT)	CCT ajustable manualmente (3000K + 4000K + 6000K)
Chips LED	SMD2835
Eficiencia chip LED	100 Lm/W
Eficiencia luminaria	80 Lm/W
Luminosidad (Lm)	1.600 ±2%
Medidas (mm)	Ø220 x 18
Medidas corte (mm)	Ø205
Sensor	Movimiento y crepuscular trabajando en conjunto
CRI (Ra)	80
Protección	IP20
PF	0,9
Óptica (°)	120°
Material	Aluminio, PC
Color	Blanco
Instalación	En techo mediante garras (incluidas)
Encendido	ON/OFF
Alimentación	Driver externo, 60-80V, 280mA ±5%, con selector CCT
Tª de trabajo	-20°C hasta 50°C, 20~90% humedad
Vida media LED (h)	30.000
Voltaje	180-265V AC, 50/60Hz
Ficheros	Disponible fichero .ies para Dialux
Garantía	3 años
EAN13	8436538802526

### DIAGRAMAS TÉCNICOS



## PRINCIPALES PRESTACIONES

- Diseño **ultra-slim**, ideal para instalar en todo tipo de techos a media altura
- Eficientes chip **LED SMD2835** con tonalidad de luz blanca **3 tonos de luz en un mismo producto**
- Cuerpo fabricado íntegramente en **aluminio de color blanco**
- **Driver externo**, de alto rendimiento, **con selector de tono de luz**
- **Difusor opal** antideslumbramiento con óptica de 120°
- **Factor de protección IP20** para uso exclusivo en interiores
- **3 años de garantía** en España

## INFORMACIÓN SOBRE EMBALAJE



Caja completa:  
**30 unidades**



Palé completo:  
**Consultar**

## CONSIDERACIONES A TENER EN CUENTA

- Por favor, lee cuidadosamente las **instrucciones de uso** adjuntas al producto (en algunos casos, descargables vía código QR)
- Para garantizar la correcta instalación del producto, por favor sigue las instrucciones del **manual de instrucciones**
- PANALED® no se hace responsable por ningún daño causado si la instalación del producto no fue realizada siguiendo las indicaciones correctas o si no fue realizada por **personal cualificado**
- **No cambiar la estructura de la luminaria**, ni de sus posibles accesorios, o partes de la misma
- Respetar siempre el **grado de protección IP** especificado para este producto
- No emplear la luminaria en **condiciones de temperatura fuera del rango** especificado
- Factores como una mala instalación o uso inadecuado serán causantes del **cese de la garantía**

## BARCODE EAN13



**Panaled®** LED Hispania Lighting, S. L.  
C/ Alfarería, 4-6 (Pol. Ind. Los Rosales)  
28933 Móstoles, Madrid, España  
**Tel. +34 916 436 655**  
info@ledhispania.com  
<https://ledhispania.com>



**EVERFINE**

**LCOE**  
LABORATORIO CENTRAL OFICIAL  
DE ELECTROTECNIA