

AUTOMÁTICA
Dualflow Plus

M14A
Acabado blanco

M14ACS
Acabado satinado

M14AB
Acabado negro

Descripción general

- Secadora de manos tipo "hands in" de nueva generación, rápida eficiente y de diseño elegante.
- 2 pares de sensores infrarrojos en ambos lados de los embellecedores exteriores para el accionamiento automático.
- Velocidad máxima de salida del aire a 410 Km/h.
- Secado de las manos en 8-15 segundos.
- Motor de potencia ajustable que permite regular el consumo energético (entre 420 y 1.100W).
- Desconexión automática a los 30 segundos de uso continuado.
- Bajo nivel sonoro en su categoría (62 dBA en modo ECO).
- Adecuada para lugares de alta frecuencia de paso.
- Fácil mantenimiento.

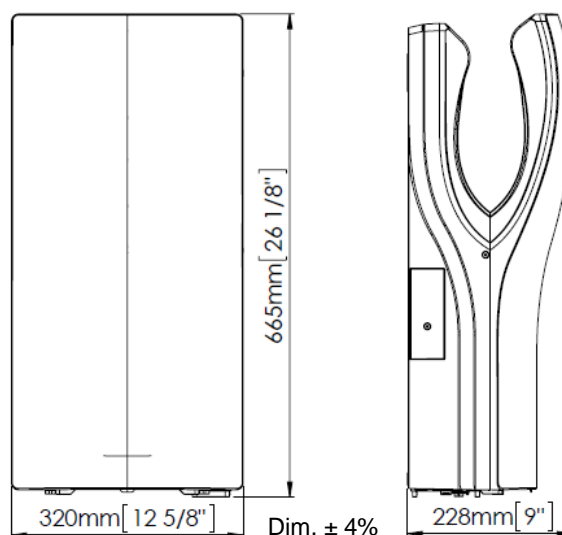
Componentes y materiales

- **M14A:** carcasa de ABS, acabado blanco.
- **M14ACS:** carcasa de ABS, acabado satinado.
- **M14AB:** carcasa de ABS, acabado negro.
- Motor universal de escobillas de alta presión clase F, ajustable entre 19.000 y 30.000 rpm.
- Resistencia calefactora mínima de 400 W con interruptor "ON/OFF" para su conexión/desconexión.
- Base fabricada en plástico resistente al fuego PA6V0
- Protección antimicrobiana y antibacteriana Biocote® basada en la tecnología de iones de plata. Estos iones inhiben la reproducción de micro-organismos en el producto durante toda su vida útil.
- Medio filtrante HEPA que filtra las partículas sólidas en suspensión (polen, ácaros del polvo, humo del tabaco, etc) mejorando notablemente la calidad del aire.
- Depósito de agua extraíble, dispone de válvula para el vaciado.
- Opción de conexión al desagüe de la instalación principal de agua (KIT Cod.: KITDESM14A).
- Leds luminosos frontales par a un rápido diagnóstico de la secadora (verde - máquina en funcionamiento, azul - tanque lleno, rojo - revisar motor).
- Aviso óptico y acústico de tanque lleno.
- Neutralizador de olores (opcional).

Especificaciones técnicas

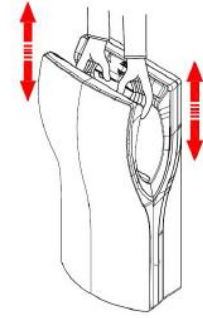
Tensión	220- 240 V
Frecuencia	50/60 Hz
Aislamiento	Clase I
Potencia total	420 – 1.500 W
Consumo	3,2 – 6.4 A
Potencia del motor	420 – 1.100 W
Rpm	19.000 – 30.000
Potencia de la resistencia	400 W (con interruptor "ON/OFF")
Dimensiones	665x320x228 mm
Peso	8,3 Kg
Espesor de la carcasa	3 mm
Tiempo de secado	8-15 seg.
Flujo de aire efectivo	94-165m ³ /h –1.570-2.750 l/min
Velocidad del aire	234 – 410 Km/h
Temperatura del aire (10 cm distancia/21°C)	40 °C
Presión sonora (*) (a 2m)	62 – 72 dBA
Grado de IP	IPX4

(*) Según la norma UNE EN ISO 11201:2010 V2

Dimensiones


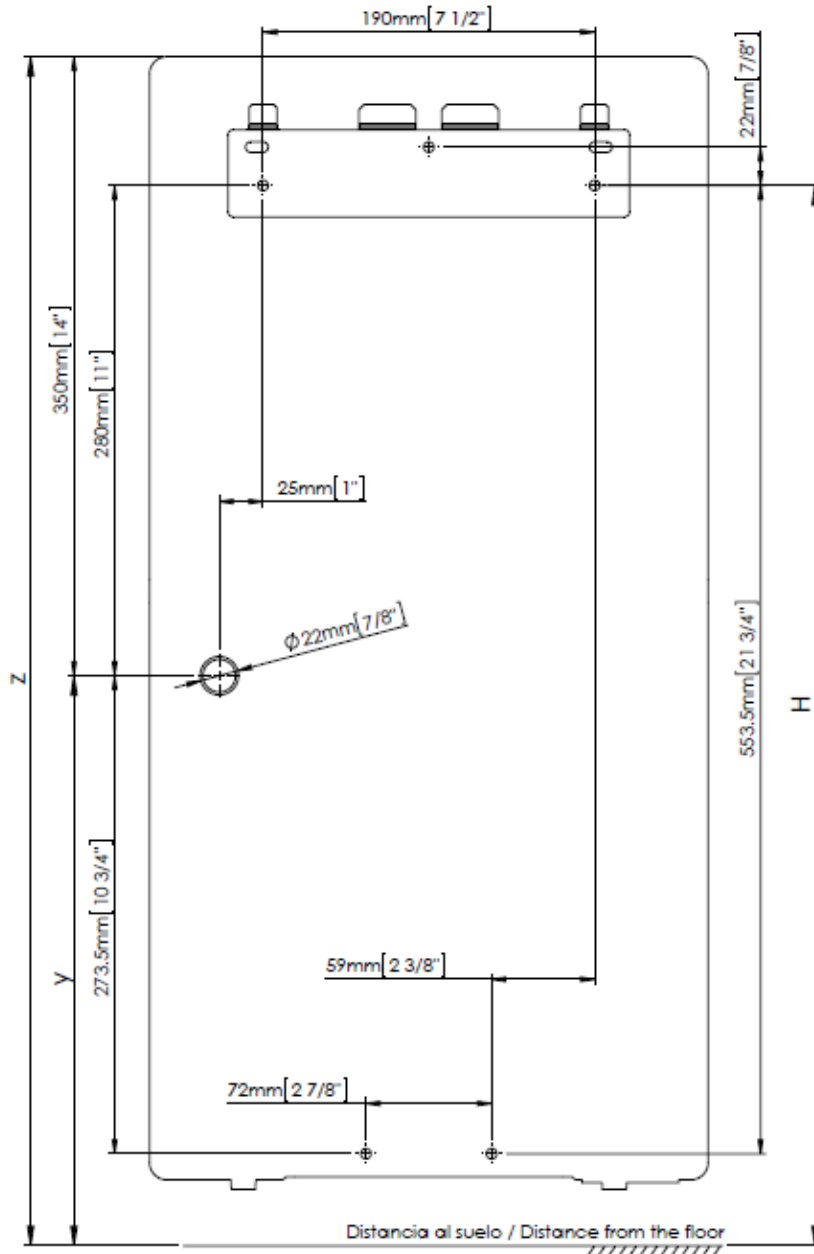
Operación

Colocar las manos al lado de las salidas de aire, dentro de la secadora de manos. La secadora empezará a funcionar automáticamente y lo hará sin interrupción hasta que el usuario quite sus manos de dentro de la máquina. Mover las manos verticalmente hacia arriba y hacia abajo hasta que se sequen completamente. La secadora de manos se apagará automáticamente 2 segundos después de que el usuario quite las manos de dentro de la máquina o después de 30 segundos de funcionamiento continuado.



Montaje

Alturas recomendadas desde el suelo



Z = 92 cm
(36 1/4")

H = 85 cm
(33 1/2")

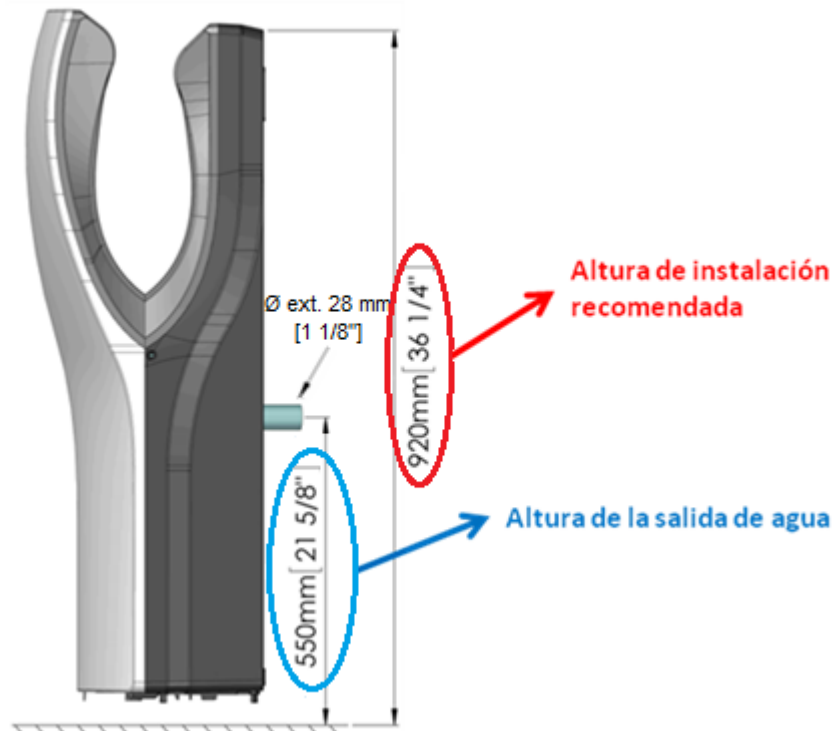
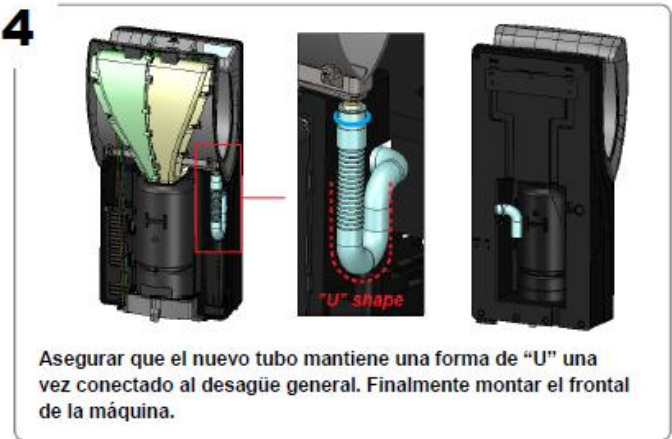
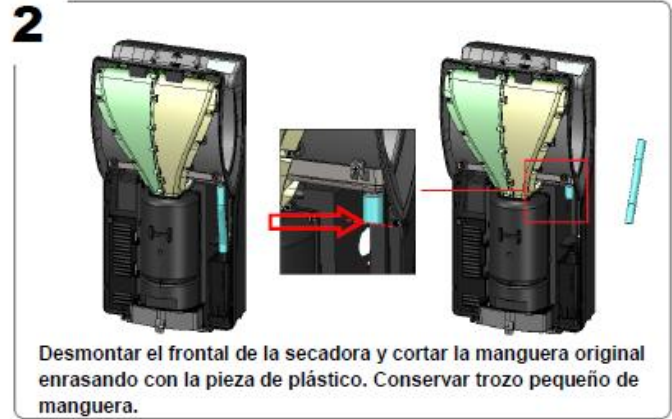
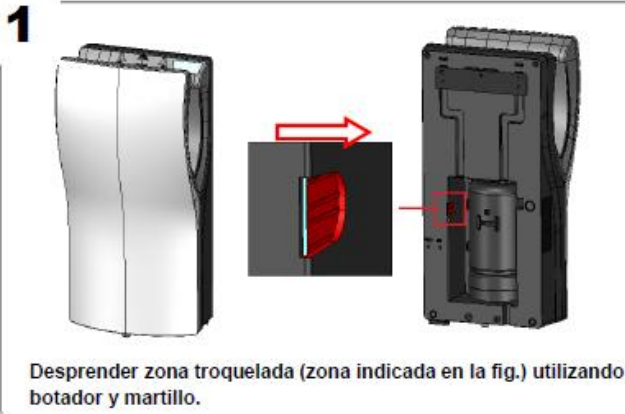
Y = 57 cm
(22 1/2")

87 cm
(34 1/4")

80 cm
(31 1/2")

52 cm
(20 1/2")

Conexión al desagüe



Certificados y homologaciones

