
Bedienungsanleitung	SensoWash® Starck f, Compact Dusch-WC
User manual	SensoWash® Starck f, Compact shower toilet
Notice d'utilisation	SensoWash® Starck f, WC douche Compact
Gebbruiksaanwijzing	SensoWash® Starck f, Compact douche-wc
Manual de uso	SensoWash® Starck f, inodoro de lavado Compact
Istruzioni d'uso	SensoWash® Starck f, vaso con sedile elettronico integrato
Manual de instruções	SensoWash® Starck f, sanita compacta com duche
Betjeningsvejledning	SensoWash® Starck f, Compact toilet med bidetfunktion

Bedienungsanleitung	DE	3
User manual	EN	38
Notice d'utilisation	FR	71
Gebruiksaanwijzing	NL	106
Manual de uso	ES	141
Istruzioni d'uso	IT	175
Manual de instruções	PT	210
Betjeningsvejledning	DA	246

Inhaltsverzeichnis

1	Zu diesem Dokument	5
2	Sicherheit	6
2.1	Zweck des Dokuments	6
2.2	Bestimmungsgemäße Verwendung	6
2.3	Anforderungen an den Nutzer	6
2.4	Elektrische Sicherheit	6
2.5	Hygiene	8
2.6	Hinweise zum Gebrauch der Fernbedienung mit Akku	9
2.7	Hinweise zum Gebrauch von Batterien	9
2.8	Leichte Verbrennungen	10
2.9	Produktschäden vermeiden	10
3	Produktübersicht	13
3.1	Aufbau- und Funktionsbeschreibung	13
3.1.1	Sitzeinheit	13
3.1.2	LED-Anzeige Sitzeinheit	13
3.1.3	Funktionsbereich Pro	14
3.1.4	Funktionsbereich Plus/Lite	15
3.1.5	Sitzsensor und Öffnung Entkalkungsmittel	15
3.2	Werkseinstellungen	16
4	Erste Inbetriebnahme	17
4.1	Fernbedienung aktivieren	17
4.1.1	Fernbedienung mit Akku	17
4.1.2	Fernbedienung mit Batterien	18
4.2	Produkt aktivieren	18
4.3	App herunterladen	19
4.4	App koppeln	19
4.5	Pairing Fernbedienung mit Dusch-WC	20
4.6	Pairing Fernbedienung mit elektronischer Betätigungsplatte*	21

5	Bedienung	22
5.1	Fernbedienung/App	22
5.2	Deckel öffnen und schließen	24
5.3	Benutzerprofil per Fernbedienung festlegen	24
5.4	Energie- und Wassereffizienz	24
5.4.1	Energiesparmodus (Sitzheizung)	24
5.4.2	Ferienmodus	25
6	Reinigung und Pflege	26
6.1	Sicherheit	26
6.2	Reinigungsempfehlungen	27
6.2.1	Reinigung	27
6.2.2	Empfohlene Reinigungsmittel	27
6.3	Selbstreinigung von Duschstab und Duschkopf	28
6.4	Manueller Reinigungsmodus für Duschstab und Duschkopf	28
6.5	Entkalkung BLE	28
7	Hilfe im Problemfall	30
7.1	Allgemein	30
7.2	Fehlerbehebung	30
8	Entsorgung	35
8.1	Verpackung	35
8.2	WEEE	35
9	Technische Daten	36

1 Zu diesem Dokument

Alle Dokumente zu diesem Produkt und weitere Informationen stehen online zur Verfügung:

- > Die Kurzanleitung in der App aufrufen. [▶App] Menü – Device Guide – Kurzanleitung
- > Die Online-Dokumente aufrufen über qr.duravit.com oder www.duravit.com und die Artikelnummer des Produkts in das Suchfeld eingeben.

2 Sicherheit

2.1 Zweck des Dokuments

Die Anleitung ist Bestandteil des Duravit Produkts. Wenn die Anleitung NICHT befolgt wird, können Personen-, Produkt- und/oder Sachschäden die Folge sein.

- > Die Anleitung lesen und befolgen.
- > Dieses Dokument aufbewahren und an nachfolgende Verwender weitergeben.

Technische Verbesserungen und optische Veränderungen an den abgebildeten Produkten werden vorbehalten.

2.2 Bestimmungsgemäße Verwendung

SensoWash® ist ein Dusch-WC mit Sprühvorrichtung für die Gesäß- und Intimreinigung und weiteren Komfortfunktionen. Das Produkt darf nur im Innenbereich verwendet werden. Für jede über die bestimmungsgemäße Verwendung hinausgehende oder anderweitige Nutzung übernimmt Duravit KEINE Haftung.

2.3 Anforderungen an den Nutzer

Dieses Produkt kann von Kindern ab 3 Jahren und darüber sowie von Personen mit eingeschränkten physischen, sensorischen oder geistigen Fähigkeiten oder mangelnder Erfahrung und/oder mangelndem Wissen benutzt werden, wenn sie beaufsichtigt werden oder bezüglich des sicheren Gebrauchs des Produkts unterwiesen wurden und die damit verbundenen Gefahren verstehen.

- > Kinder dürfen NICHT mit dem Produkt spielen.
- > Die Reinigung und Wartung darf NICHT von Kindern ohne Beaufsichtigung durchgeführt werden.

2.4 Elektrische Sicherheit

Lebensgefahr durch Stromschlag

Der Kontakt mit Elektrizität kann zu einem tödlichen Stromschlag führen.

Allgemeine Vorsichtsmaßnahmen

- > Das Produkt muss ordnungsgemäß geerdet sein. Das Produkt nur bedienen, wenn es ordnungsgemäß geerdet ist. Die Montageanleitung beachten.
- > Das Produkt hat keinen eigenen Fehlerstromschutzschalter, es muss in einem Stromkreis installiert werden, in welchem ein Fehlerstromschutzschalter installiert ist.
- > Die Geräte zur elektrischen Trennung müssen fest in der Verdrahtung installiert sein und den allgemeingültigen Vorschriften entsprechen. Zudem müssen sie eine allpolige Kontakttrennung aufweisen, die der Überspannungskategorie III entspricht.

Schäden am Netzkabel vermeiden

Wenn die Netzanschlussleitung dieses Produkts beschädigt wird, muss sie durch den Hersteller oder seinen Kundendienst oder eine ähnlich qualifizierte Person ersetzt werden, um Gefährdungen zu vermeiden.

- > Darauf achten, dass das Netzkabel NICHT beschädigt ist.
- > Das Netzkabel darf NICHT eingeklemmt oder gequetscht werden.
- > Das Netzkabel von heißen Oberflächen und scharfen Kanten fernhalten.

Beschädigtes Produkt NICHT benutzen

Das Produkt NICHT benutzen, wenn das Produkt nicht ordnungsgemäß funktioniert oder beschädigt ist.

- > Das Produkt ausschalten.
- > Die Stromversorgung unterbrechen.
- > Das Absperrventil schließen, um die Wasserversorgung zu unterbrechen.
- > help@duravit.com kontaktieren.

Produkt NICHT selbst reparieren

Reparaturen dürfen nur durch eine entsprechende Fachkraft mit den nötigen Kenntnissen und Qualifikationen vorgenommen werden.

- > KEINE Veränderungen, Manipulationen, Zusatzinstallationen oder Reparaturversuche am Produkt vornehmen.
- > Nur Zubehör verwenden, das von Duravit empfohlen wird.

Kurzschluss durch Feuchtigkeit vermeiden

- > Das Produkt NICHT in einem übermäßig feuchten Raum installieren. Ausreichende Belüftung sicherstellen, um Kondensation in elektrischen Komponenten zu verhindern.
- > Wenn das Produkt von einem kalten an einen warmen Ort gebracht wird, zunächst einige Stunden ausgeschaltet lassen, um mögliche Kondensationsfeuchtigkeit zu vermeiden.

2.5 Hygiene

Gesundheitsschäden durch verschmutztes, verunreinigtes oder lange stehendes Wasser

Die Verwendung von verschmutztem, verunreinigtem oder lange stehendem Wasser für die Duschfunktionen kann zu Gesundheitsschäden führen.

- > Das Produkt mit kaltem Trinkwasser aus der Hauptwasserleitung versorgen.
- > KEIN Abwasser, Grauwasser, Brauchwasser, Meerwasser oder anderes, nicht oder nur mäßig aufbereitetes Wasser anschließen.
- > Nur mitgelieferte Wasserzulaufschläuche verwenden, alte Schläuche NICHT wiederverwenden.
- > Wenn das Produkt für zwei Wochen oder länger NICHT benutzt wird, das Produkt entleeren und ausschalten (Ferienmodus).

2.6 Hinweise zum Gebrauch der Fernbedienung mit Akku

Gesundheitsschäden durch explodierende Batterien*

Die Fernbedienung hat eine festverbaute Batterie, die nicht entfernt werden kann. Die Batterie kann explodieren, wenn sie überhitzt und Feuer und andere Gefahren verursachen.

- > Nur das mit dem Produkt mitgelieferte Ladekabel verwenden.
- > Wenn die Batterie beschädigt ist, help@duravit.com kontaktieren.
- > Die Batterie NICHT selbst austauschen. Die Batterie NICHT auseinanderbauen, fallen lassen, zusammendrücken oder modifizieren. NICHTS in die Batterie einführen und die Batterie NICHT punktieren.
- > Die Fernbedienung NICHT in unmittelbarer Nähe heißer Geräte verwenden, z. B. Heizungen, Mikrowellen, Boilern oder Öfen.
- > Die Fernbedienung NICHT direktem Sonnenlicht aussetzen.
- > Die Fernbedienung NICHT in offenes Feuer werfen.
- > Die Fernbedienung NICHT in Wasser oder Flüssigkeit tauchen.
- > Die Fernbedienung/Batterie NICHT im Hausmüll entsorgen. Die Fernbedienung/Batterie nach den länderspezifischen Vorgaben entsorgen.

*Nur Pro Variante

2.7 Hinweise zum Gebrauch von Batterien

Die Batterien befinden sich in der Fernbedienung.

Lebensgefahr bei Verschlucken/Verätzungsgefahr

Dieses Produkt enthält Knopfzellenbatterien. Die Batterie NICHT verschlucken! Ein Verschlucken der Batterie kann innerhalb von nur zwei Stunden schwere innere Verbrennungen verursachen und zum Tod führen.

- > Die Batterie NICHT verschlucken, Verätzungsgefahr.

- > Sowohl neue als auch verbrauchte Batterien von Kindern fernhalten. Wenn das Batteriefach NICHT korrekt schließt, das Produkt NICHT weiter nutzen und Kinder davon fernhalten.
- > Bei einem Verdacht, dass eine Person eine Batterie verschluckt oder anderweitig in den Körper eingeführt hat, umgehend einen Arzt aufsuchen.

Gesundheitsschäden durch auslaufende Batteriesäure

- > Bei ausgelaufener Batteriesäure den Kontakt mit Haut, Augen und Schleimhäuten vermeiden.
- > Bei Kontakt mit der Säure die betroffenen Stellen mit viel klarem Wasser spülen und umgehend einen Arzt aufsuchen.
- > Die Batterien KEINEN extremen Bedingungen aussetzen: NICHT auf heißen Oberflächen ablegen und NICHT direkter Sonneneinstrahlung aussetzen. Es besteht sonst erhöhte Auslaufgefahr.
- > Die Batterien sind ordnungsgemäß zu entsorgen und von Kindern fernzuhalten. Selbst verbrauchte Batterien können Verletzungen verursachen.

2.8 Leichte Verbrennungen

Gesundheitsschäden durch leichte Verbrennungen

Eine sehr lange Nutzung der Toilette bei eingeschalteter Sitzheizung kann zu leichten Verbrennungen führen.

- > Die Sitzheizung bei sehr langer Nutzung der Toilette abschalten, insbesondere bei Menschen mit eingeschränkten sensorischen und motorischen Fähigkeiten.

2.9 Produktschäden vermeiden

Hinweise zum Gebrauch von Batterien

- > Die Batterien dürfen NICHT geladen, mit anderen Mitteln reaktiviert, auseinandergenommen oder großer Hitze (z. B. Feuer) ausgesetzt werden.
- > Die Polklemmen dürfen NICHT kurzgeschlossen werden.

- > Verbrauchte Batterien immer sofort aus der Fernbedienung nehmen. Diese können auslaufen und somit Schäden verursachen.
- > KEINE neuen und alten Batterien zusammen in die Fernbedienung einlegen.
- > Verschiedene Arten von Batterien dürfen NICHT miteinander kombiniert werden.
- > Die Batterie und die Kontakte vor dem Einlegen der Batterie reinigen.
- > Die Batterien müssen entsprechend der Kennzeichnung mit der richtigen Polung eingelegt werden.
- > Die Batterien entfernen, wenn die Fernbedienung für längere Zeit NICHT benutzt wird.

Produktschäden oder Fehlfunktionen durch unsachgemäßen Gebrauch

- > NICHT auf das Produkt steigen oder sich darauf stellen.
- > Den Duschstab NICHT mutwillig verschmutzen, bespritzen oder verstopfen.

Schäden an Sitz und Deckel vermeiden

- > NICHT auf den Deckel setzen oder stellen und nicht darauf abstützen.
- > Den Sitz und den Deckel NICHT entfernen.
- > Die Oberfläche des Sitzes NICHT beschädigen. Wenn die Oberfläche des Sitzes beschädigt ist, help@duravit.com kontaktieren.
- > Den Deckel per Fernbedienung oder per App öffnen und schließen.
- > Das automatische Öffnen und Schließen des Deckels NICHT von Hand unterbrechen.
- > Sicherstellen, dass der WC-Sitz heruntergeklappt ist und das automatische Öffnen und Schließen des Deckels nicht blockiert.
- > KEINE schweren Gegenstände auf den Deckel stellen.

Schäden durch gefrierendes Wasser

- > Das Produkt NICHT in frostgefährdeten Räumen montieren und betreiben. Die Raumtemperatur muss mindestens 4 °C (39 °F) betragen.

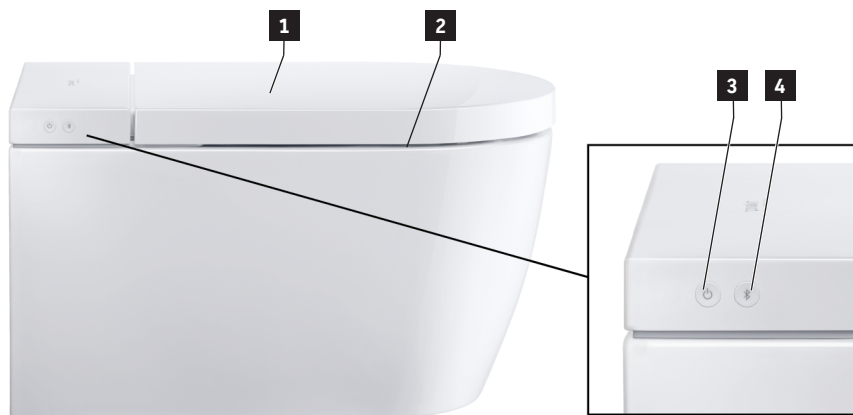
Schäden durch äußere Einflüsse

- > KEINE offenen Feuerquellen, Kerzen, Zigaretten o. Ä. auf das Produkt stellen oder legen.
- > Das Produkt NICHT direkter Wassereinwirkung oder direkter Sonneneinstrahlung aussetzen.

3 Produktübersicht

3.1 Aufbau- und Funktionsbeschreibung

3.1.1 Sitzeinheit



1 Sensor (Deckel berührungslos öffnen)*

2 Sitzheizung

3 Power-Taste/Statusanzeige (LED)

4 Bluetooth-Taste/Bluetooth-Anzeige (LED)

*Nur Pro Variante/Plus Variante

3.1.2 LED-Anzeige Sitzeinheit

Power-Taste

LED	Funktion
Rot	Standby-Modus
Grün	Eingeschaltet
Orange	Energiesparmodus
Orange blinkend	Eine Entkalkung ist notwendig > Das Produkt entkalken. > Die Power-Taste/Statusanzeige (LED) einmal drücken, um das Blinken zu beenden.
Blinkend	Fehlfunktion > Das Produkt ausschalten.

LED	Funktion
	<ul style="list-style-type: none"> > Die Stromversorgung unterbrechen. > Das Absperrventil schließen, um die Wasserversorgung zu unterbrechen. > help@duravit.com kontaktieren.
Lila blinkend	UV-C Licht ist aktiv.*

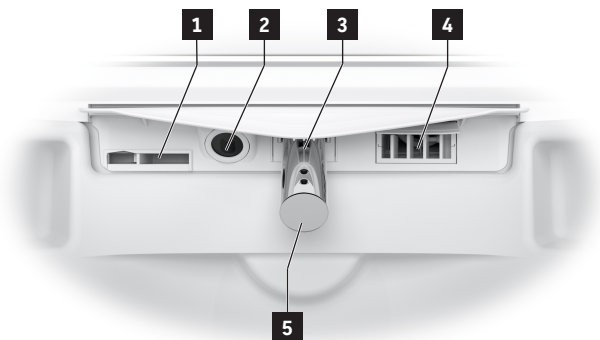
*Nur Pro Variante

Bluetooth-Taste

LED	Funktion
Blau	Bluetooth ist verfügbar oder verbunden.
Aus	Bluetooth ist nicht verfügbar.
Blinkend	Gerät ist im Kopplungsmodus.
Lila blinkend	UV-C Licht ist aktiv.*

*Nur Pro Variante

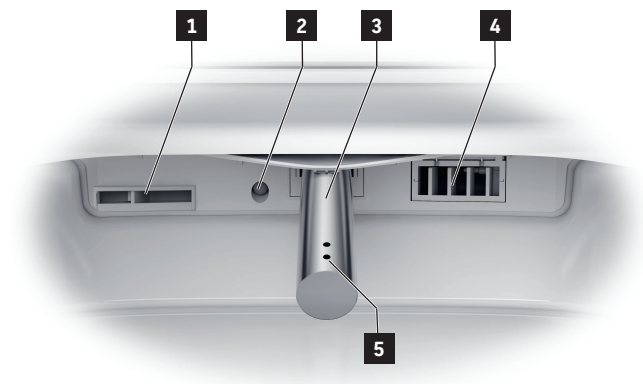
3.1.3 Funktionsbereich Pro



- 1** Interner Überlauf
- 2** UV-C Licht/Nachtlicht
- 3** Duschstab

- 4** Warmluftföhn
- 5** Duschkopf

3.1.4 Funktionsbereich Plus/Lite



1 Interner Überlauf

2 Nachlicht

3 Duschstab

4 Warmluftföhn

5 Duschkopf

3.1.5 Sitzsensor und Öffnung Entkalkungsmittel



1 Öffnung Entkalkungsmittel

2 Sitzsensor

3.2 Werkseinstellungen

Funktion	Einstellbereich	Werkseinstellung
Den Deckel berührungslos öffnen/schließen*	ein/aus	aus
Komfortdusche	ein/aus	ein
Warmluftföhn-Temperatur	aus/niedrig/mittel/hoch	mittel
Duschstabposition	1, 2, 3, 4, 5	3
Duschstrahlintensität	niedrig/mittel/hoch	mittel
Wassertemperatur	aus/niedrig/mittel/hoch	mittel
Sitzheizung	ein/aus	ein
Sitztemperatur	niedrig/mittel/hoch	mittel
Hygiene UV**	ein/aus	aus
Energiesparmodus	ein/aus	aus
Nachtlicht	aus/auto/ein	auto
Bestätigungston	ein/aus	ein

* Nur Pro Variante/Plus Variante

** Nur Pro Variante

4 Erste Inbetriebnahme

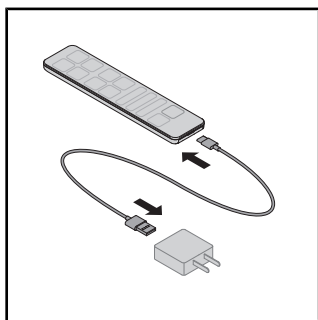
4.1 Fernbedienung aktivieren

4.1.1 Fernbedienung mit Akku

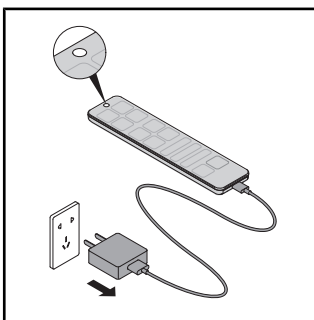
VORSICHT

Gesundheitsschäden durch explodierende Batterien

- > Die Parameter der Fernbedienung entsprechen: 5VDC 150 mA.
- > Der Ausgangsstrom des Netzteils darf NICHT größer sein als 2 A.
- > Nur das mit dem Produkt mitgelieferte Ladekabel verwenden.
- > Die Fernbedienung regelmäßig vollständig aufladen.
- > Das Netzteil immer aus der Steckdose entfernen, wenn der Ladevorgang abgeschlossen ist (LED aus).

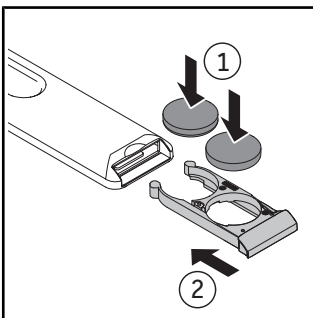
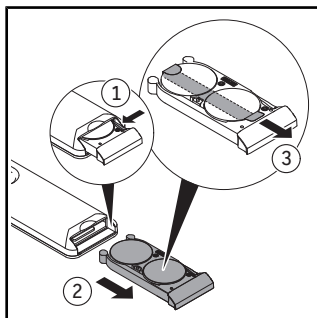


- > Das Ladekabel mit dem Netzteil und der Fernbedienung verbinden.
- > Die LED auf der Fernbedienung zeigt den Lademodus an (LED rot).



- > Das Netzteil immer aus der Steckdose entfernen, wenn der Ladevorgang abgeschlossen ist (LED aus).

4.1.2 Fernbedienung mit Batterien



> Das Batteriefach herausziehen.

> Den Hebel drücken, um das Batteriefach vollständig zu öffnen.

> Die Schutzfolie entfernen.

> Die Batterien einlegen (CR2450).

> Das Batteriefach schließen.

4.2 Produkt aktivieren

VORSICHT

Gesundheitsschäden durch verschmutztes, verunreinigtes oder lange stehendes Wasser

Die Verwendung von verschmutztem, verunreinigtem oder lange stehendem Wasser für die Duschfunktionen kann zu Gesundheitsschäden führen.

> Wenn das Produkt zwei Wochen oder länger NICHT benutzt wurde, die zusätzliche Selbstreinigung aktivieren.

Das Produkt muss gemäß der Montageanleitung komplett installiert und an die Hauptstromversorgung und den Wasseranschluss angeschlossen sein.

> Sicherstellen, dass das Absperrventil geöffnet ist.

> Das Produkt über die Power-Taste/Statusanzeige (LED) einschalten.

Die LED leuchtet grün. Gegebenenfalls wird ein Initialisierungsvorgang durchgeführt, der mehrere Minuten dauern kann.

> Zum Testen des Produkts den Spritzschutz zwischen der Keramik und dem Sitz auflegen.

> Den Sitzsensor mit der Hand drücken und halten, bis ein Signalton ertönt.

> Die Funktion Gesäßdusche oder Ladydusche aktivieren, um das Produkt zu testen.

4.3 App herunterladen



- > Im Play Store (Android) nach „SensoWash 2.0“ oder im App Store (iOS) nach „SensoWash“ suchen.
- > Die App herunterladen.
- > Gegebenenfalls dem Zugriff auf die Ortungsdienste (GPS) zustimmen.

4.4 App koppeln

Das Produkt wird per Bluetooth mit der App verbunden. Das Produkt und die Bluetooth-Funktion müssen aktiviert sein, damit eine Verbindung hergestellt werden kann.

- > Das Produkt über die Power-Taste/Statusanzeige (LED) an der Sitzeinheit aktivieren.

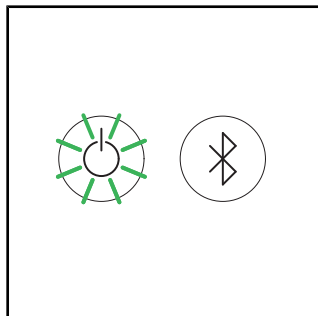
Die Taste beginnt zu blinken.

- > Bluetooth über die Bluetooth-Taste/Bluetooth-Anzeige (LED) an der Sitzeinheit aktivieren.
- > Die App auf dem mobilen Endgerät aktivieren.
- > Den Schritt-für-Schritt-Anweisungen in der App folgen.

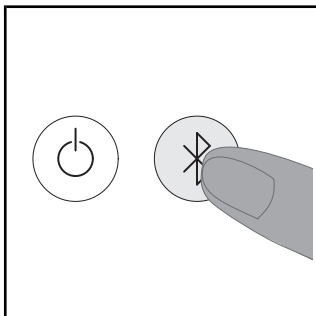
Die App bestätigt, wenn die Verbindung hergestellt ist.

4.5 Pairing Fernbedienung mit Dusch-WC

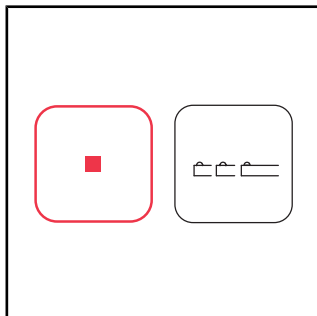
Den Pairing-Modus mit der Fernbedienung aktivieren, wenn die LED oben auf der Fernbedienung rot blinkt.



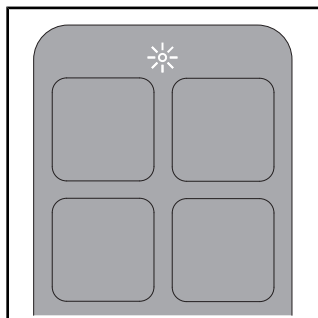
> Sicherstellen, dass das Produkt aktiviert ist (Power-Taste/Statusanzeige (LED) leuchtet grün).



> Die Bluetooth-Taste/ Bluetooth-Anzeige (LED) am Produkt drücken und halten bis die LED oben auf der Fernbedienung blau blinkt .



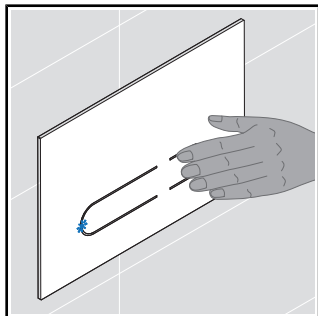
> Die Taste Stopp auf der Fernbedienung drücken und halten.
> Auf der Taste Duschstabposition erst den linken Pfeil drücken, dann den rechten Pfeil drücken.



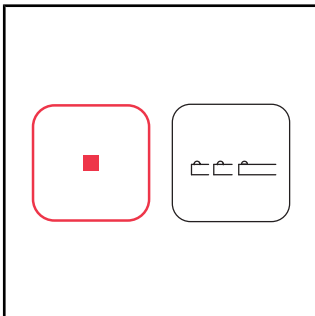
Die LED oben auf der Fernbedienung leuchtet mehrere Sekunden lang weiss auf, wenn die Verbindung hergestellt ist.

4.6 Pairing Fernbedienung mit elektronischer Betätigungsplatte*

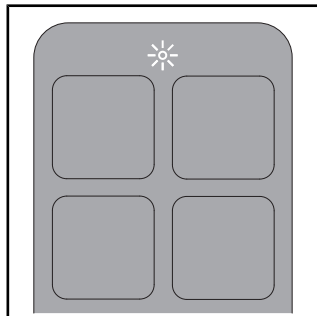
Den Pairing-Modus mit der Fernbedienung aktivieren, wenn die Anzeige auf der elektronischen Betätigungsplatte blinkt.



> Die kleine Spülung auf der Betätigungsplatte drücken und halten bis die LED auf der Betätigungsplatte blau blinkt .



> Die Taste Stopp auf der Fernbedienung drücken und halten.
> Auf der Taste Duschstabposition erst den linken Pfeil drücken, dann den rechten Pfeil drücken.



Die LED oben auf der Fernbedienung leuchtet mehrere Sekunden lang weiss auf, wenn die Verbindung hergestellt ist.









*Nur Pro-Variante. Nur in Verbindung mit Duravit Installationssystem und elektronischer Betätigungsplatte.







5 Bedienung

5.1 Fernbedienung/App

Das Produkt kann per Fernbedienung (Grundfunktionen) und/oder per App (erweiterter Umfang) gesteuert werden. Eine Reihe von Einstellungen kann ausschließlich per App vorgenommen werden. Die Funktionen sind entsprechend den Werkseinstellungen konfiguriert.

- > Die App runterladen, um die gesamte Bandbreite der für dieses Produkt verfügbaren Einstellungen vornehmen zu können.

Symbol	Name
	Menü
	Das Produkt hinzufügen oder entfernen.
	Aktiviert die große Spülung . Nur in Verbindung mit Duravit Installationssystem und elektronischer Betätigungsplatte.
	Aktiviert die kleine Spülung . Nur in Verbindung mit Duravit Installationssystem und elektronischer Betätigungsplatte.
	Aktiviert die Gesäßdusche . Wenn die Funktion nicht beendet wird, stoppt sie nach 2 Minuten automatisch.
	Aktiviert die Ladydusche . Wenn die Funktion nicht beendet wird, stoppt sie nach 2 Minuten automatisch.
	Aktiviert den Warmluftföhn . Die Funktion Temperatur verfügt über die Stufen aus/niedrig/mittel/hoch. Die Funktion Stufe verfügt über die Stufen niedrig/hoch.** Wenn die Funktion nicht beendet wird, stoppt sie nach 5 Minuten automatisch. [►App] Home – Warmluftföhn
	Stellt die Wassertemperatur ein. Die Funktion verfügt über die Stufen aus/niedrig/mittel/hoch. Die Einstellungen werden auf der Fernbedienung (LED) und in der App angezeigt. [►App] Home – Gesäßdusche/Ladydusche

Symbol	Name
	Stellt die Duschstrahlintensität ein. Die Funktion verfügt über die Stufen niedrig/mittel/hoch. Die Einstellungen werden auf der Fernbedienung (LED) und in der App angezeigt. [▶App] Home – Gesäβdusche/Ladydusche
	Stellt die Duschstaposition ein. Die Funktion verfügt über die Stufen 1, 2, 3, 4 und 5. Die Einstellungen werden auf der Fernbedienung (LED) und in der App angezeigt. [▶App] Home – Gesäβdusche/Ladydusche
	Aktiviert die Geruchsabsaugung . Nur in Verbindung mit Duravit Installationssystem und elektronischer Betätigungsplatte.
	Aktiviert das Benutzerprofil (nur Fernbedienung).
	Öffnet/schließt den Deckel .*
	Stoppt die laufende Funktion.

*Nur Pro Variante/ Plus Variante

**Nur Pro Variante

TIPP Der Sitz verfügt über einen Sensor. Dusch- und Föhnfunktionen können nur aktiviert werden, wenn ein Nutzer auf dem WC sitzt.

5.2 Deckel öffnen und schließen

HINWEIS

Schäden an der Sitzeinheit

Das Unterbrechen der laufenden Funktion zum mechanischen Öffnen und Schließen des Deckels kann zu Schäden am Produkt führen.

> Das mechanische Öffnen und Schließen des Deckels NICHT von Hand unterbrechen.

Der Deckel kann per Fernbedienung oder App geöffnet und geschlossen werden. Die Pro und Plus Variante verfügt zusätzlich über einen Annäherungssensor. Der Deckel öffnet und schließt berührungslos, sobald sich ein Nutzer nähert oder entfernt.

5.3 Benutzerprofil per Fernbedienung festlegen

Persönliche Präferenzen können in verschiedenen Benutzerprofilen hinterlegt werden.

> Rearwash/Ladywash aktivieren.

> Die Duschstabposition, Duschstrahlintensität und Wassertemperatur einstellen, während die Funktion läuft.

Die LEDs auf der Fernbedienung zeigen die jeweilige Einstellung an.

> Für 3 Sekunden auf Benutzerprofil 1/2/3/4 drücken, um das Profil zu speichern.

TIPP Der Sitz verfügt über einen Sensor. Dusch- und Föhnfunktionen können nur aktiviert werden, wenn ein Nutzer auf dem WC sitzt.

5.4 Energie- und Wassereffizienz

Um den Verbrauch natürlicher Ressourcen zu minimieren, verfügt das Produkt über einen Durchlauferhitzer und eine Auto-Stopp-Funktion für alle Dusch- und Föhnfunktionen. Um im täglichen Gebrauch Energie zu sparen, können die folgenden Einstellungen angepasst werden:

5.4.1 Energiesparmodus (Sitzheizung)

Deaktiviert die Sitzheizung für einen festgelegten Zeitraum, z. B. tagsüber, während der Arbeit. Anschließend wird die Sitzheizung wieder aktiviert.

> Den Energiesparmodus per App aktivieren. [►App] Menü – Einstellungen – Sitz

5.4.2 Ferienmodus

Wenn das Produkt für zwei Wochen oder länger nicht benutzt wird, das Produkt entleeren und ausschalten.

- > Das Absperrventil schließen, um die Wasserversorgung zu unterbrechen.
- > Den Ferienmodus per App aktivieren. [▶App] Menü – Pflege – Ferienmodus

Der Wassertank wird entleert. Die App bestätigt, wenn der Vorgang abgeschlossen ist.

- > Die Stromversorgung unterbrechen.
- > Die Batterien aus der Fernbedienung nehmen.

6 Reinigung und Pflege

6.1 Sicherheit

WARNUNG

Lebensgefahr durch Stromschlag

In der Sitzeinheit befinden sich die elektrischen Komponenten des Produkts.

- > Das Produkt vor der Reinigung über die Hauptstromversorgung vom Stromnetz trennen.
- > KEIN Wasser über die Sitzeinheit gießen.
- > KEIN Wasser in die Sitzeinheit eindringen lassen.

VORSICHT

Gesundheitsschäden durch ultraviolettes Licht (UV-C)*

Das Produkt enthält eine UV-C Lichtquelle, die die Keramik desinfiziert. Das UV-C Licht ist nur aktiv, wenn der Sitz und der Deckel geschlossen sind. Das Hineinschauen oder der Kontakt mit der UV-C Lichtquelle während die Funktion aktiv ist kann Schäden am Auge und Hautirritationen verursachen.

- > Wenn das UV-C Licht bei geöffnetem Sitz und Deckel aktiv ist (Statusanzeige (LED) und Bluetooth Anzeige (LED) blinken lila), den Sitz und den Deckel sofort schließen und die Duravit Kundendienst Hotline kontaktieren.
- > NICHT direkt in die UV-C Lichtquelle schauen.
- > Die UV-C Lichtquelle NICHT berühren.

*Nur Pro Variante

HINWEIS

Produktschäden durch falsche Reinigung und Pflege

Falsche Reinigungsmittel, Reinigungsutensilien und Reinigungsgeräte können die Oberfläche beschädigen und dauerhaft verfärben.

- > Nur von Duravit empfohlene Reinigungsmittel und Reinigungsutensilien verwenden.
- > Die Gebrauchsanweisungen des Reinigungsmittelherstellers befolgen.
- > Nur Reinigungsgeräte verwenden, die für den Anwendungsbereich bestimmt sind (KEINE Hochdruckreinigungsgeräte oder Dampfreinigungsgeräte).

HINWEIS

Produktschäden durch Sprühnebel

Sprühnebel kann in kleinste Öffnungen und Spalten eindringen und die Oberfläche beschädigen.

- > Das Sprühreinigungsmittel auf das Reinigungstuch und nicht direkt auf das Produkt sprühen.

HINWEIS

Produktschäden durch lange Reinigungsintervalle

Zu lange Reinigungsintervalle können zu hartnäckigen Verschmutzungen führen.

- > Die Oberfläche regelmäßig und sofort reinigen, wenn die Oberfläche verschmutzt ist.

6.2 Reinigungsempfehlungen

6.2.1 Reinigung

- > Die Oberfläche mit einem feuchten Reinigungstuch reinigen.
- > Stärkere Verschmutzungen mit dem empfohlenen Reinigungsmittel entfernen. Dabei das Reinigungsmittel immer auf das Reinigungstuch geben.
- > Zur Reinigung des WC-/Urinalbeckens eine WC-Bürste verwenden.
- > Mit klarem Wasser nachspülen, um alle Reinigungsmittelrückstände zu entfernen.
- > Die Oberfläche trocknen.

6.2.2 Empfohlene Reinigungsmittel

Komponente	Reinigungsmittel	Reinigungsutensilien
Sitz und Deckel	Neutrales Reinigungsmittel (pH 6 – 8) (z. B. Neutralreiniger)	Reinigungstuch aus Baumwolle
Abdeckung	Neutrales Reinigungsmittel (pH 6 – 8) (z. B. Neutralreiniger)	Reinigungstuch aus Baumwolle
Duschstab/Duschkopf	Neutrales Reinigungsmittel (pH 6 – 8) (z. B. Neutralreiniger)	– Reinigungstuch aus Kunstfaser – Abrassiver Schwamm
Keramik Tägliche Reinigung	Neutrales Reinigungsmittel (pH 6 – 8) (z. B. Neutralreiniger)	– Reinigungstuch aus Kunstfaser – WC-Bürste
Keramik Kalk	Saures Reinigungsmittel (pH < 6) (z. B. Zitronenreiniger)	– Reinigungstuch aus Kunstfaser – WC-Bürste
UV-C Lichtquelle*	Wasser	Reinigungstuch aus Baumwolle
Fernbedienung	Wasser	Reinigungstuch aus Baumwolle

*Nur Pro Variante

6.3 Selbstreinigung von Duschstab und Duschkopf

Vor und nach jedem Duschvorgang wird der eingefahrene Duschstab automatisch gereinigt.

- > Wenn das Produkt für zwei Wochen oder länger NICHT benutzt wurde, die zusätzliche Selbstreinigung per App aktivieren. [▶App] Menü – Pflege – Selbstreinigung

6.4 Manueller Reinigungsmodus für Duschstab und Duschkopf

Die manuelle Reinigung ist nur möglich, wenn der Sitzsensor nicht aktiviert ist.

- > Den manuellen Reinigungsmodus per App aktivieren, um den Duschstab für die manuelle Reinigung auszufahren. [▶App] Menü – Pflege – Manuelle Reinigung

TIPP Die Funktion kann nur aktiviert werden, wenn niemand auf dem WC sitzt/der Sitzsensor nicht aktiviert ist.

6.5 Entkalkung BLE

HINWEIS

Funktionseinschränkung oder Produktschäden durch Verkalkung

In Regionen mit hartem Wasser kann sich Kalk ablagern. Kalk kann die Leistung des Produkts beeinträchtigen.

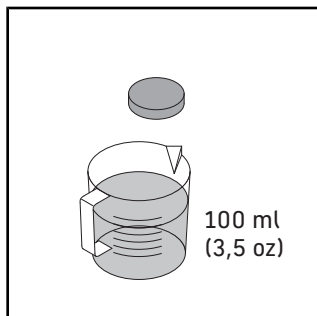
- > Die Wasserqualität in der Region prüfen. Bei einer Wasserhärte von ≥ 14 °dH (2,5 mmol/l) empfiehlt Duravit die Installation einer Wasserenthärtungsanlage.
- > Das Produkt regelmäßig entkalken. Die App sendet eine automatische Erinnerung.
- > Die Entkalkungseinstellungen entsprechend der regionalen Wasserhärte konfigurieren.
[▶App] Menü – Pflege – Entkalkung
- > Nur originale Entkalkungsmittel von Duravit oder von Duravit freigegebene Entkalkungsmittel verwenden.
- > Auf www.duravit.com "Entkalkung" in das Suchfeld eingeben und je nach Modell Entkalkungstablette oder Entkalkungskartusche auswählen.

Wasserhärte	Entkalkungszyklus
weich: < 8,4 °dH (1,5 mmol/l)	halbjährlich
mittel: 8,4 – 14 °dH (1,5 – 2,5 mmol/l)	halbjährlich
hart: > 14 °dH (2,5 mmol/l)	vierteljährlich

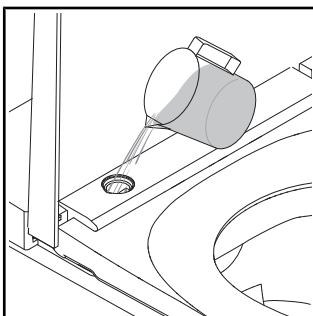
Der Entkalkungsvorgang kann per App aktiviert werden.

- > Den Anweisungen in der App folgen.

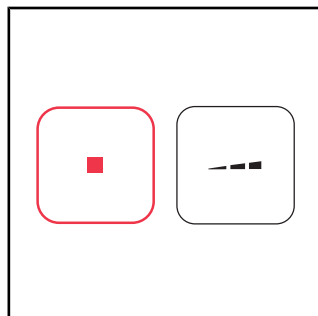
Der Entkalkungsvorgang kann per Fernbedienung aktiviert werden.



- > Eine Entkalkungstablette in 100 ml (3,5 oz) warmen Wasser auflösen.
- > Warten, bis die Entkalkungstablette vollständig aufgelöst ist.
- > Die Gebrauchsanweisungen des Herstellers befolgen.



- > Die Funktion Deckel berührungslos öffnen/schließen vor der Entkalkung ausschalten.
- > Die Abdeckung entfernen.
- > Das Entkalkungsmittel in die Öffnung einfüllen.



- > Die Taste Stopp drücken und halten.
- > Die Taste Duschstrahlintensität - auf der Fernbedienung drücken und halten, bis ein Signalton ertönt.
- > Die Tasten loslassen.

Der Entkalkungsvorgang startet. Der Entkalkungsvorgang dauert ca. 1/2 h. Während dieser Zeit kann das Produkt nicht benutzt werden.

7 Hilfe im Problemfall

7.1 Allgemein

Vorgehen im Fall einer Störung:

- > Das Produkt ausschalten und wieder einschalten.
- > Die nachstehenden Anweisungen befolgen.
- > Wenn das Produkt weiterhin nicht richtig funktioniert, help@duravit.com kontaktieren.
- > Die Artikelnummer bereithalten. Die Artikelnummer befindet sich in den Technischen Daten am Ende der Bedienungsanleitung, auf dem Verpackungsetikett, auf dem Produktetikett, in der Montageanleitung und in der App.
[▶App] Menü – Device Guide – Geräteverwaltung – Geräteinformation

7.2 Fehlerbehebung

Problem	Mögliche Ursache	Lösung
LED-Anzeige (Sitzeinheit)		
Die LED-Anzeige blinkt (rot, grün) oder ein Signalton ertönt.	Fehlfunktion	<ul style="list-style-type: none">> Das Produkt ausschalten.> Die Stromversorgung unterbrechen.> Das Absperrventil schließen, um die Wasserversorgung zu unterbrechen.> help@duravit.com kontaktieren.
Die LED-Anzeige blinkt orange.	Eine Entkalkung ist notwendig.	<ul style="list-style-type: none">> Das Produkt entkalken.> Die Power-Taste/Statusanzeige (LED) einmal drücken, um das Blinken zu beenden.
Allgemeine Probleme		
Das Produkt funktioniert nicht.	Das Produkt ist im Standby-Modus (Power-Taste/Statusanzeige leuchtet rot).	<ul style="list-style-type: none">> Das Produkt aktivieren.
Wasser tritt aus.	Leckage	<ul style="list-style-type: none">> Das Produkt ausschalten.> Die Stromversorgung unterbrechen.

Problem	Mögliche Ursache	Lösung
		<ul style="list-style-type: none"> > Das Absperrventil schließen, um die Wasserversorgung zu unterbrechen. > help@duravit.com kontaktieren.
Fernbedienung		
Die Fernbedienung reagiert nicht.	Die Batterien sind fast leer (LED-Anzeige blinkt weiß).	> Die Batterien wechseln oder die Fernbedienung laden.
	Die Fernbedienung ist nicht mit dem Produkt verbunden (LED-Anzeige oben auf der Fernbedienung blinkt rot).	> Den Pairing-Modus für die Fernbedienung aktivieren.
	Keine Batterien sind eingelegt.***	> Die Batterien einlegen.
	Die Fernbedienung ist defekt.	> help@duravit.com kontaktieren.
Duschkfunktionen		
Das Umschalten zwischen Gesäß- und Ladydusche dauert lang.	Der Duschstab wird zwischen den Funktionen eingefahren. Das Umschalten dauert ca. 12 s.	Normaler Zustand
Die Duschstrahlintensität ist zu schwach.	Die Duschstrahlintensität ist auf „niedrig“ eingestellt.	<ul style="list-style-type: none"> > Die Duschstrahlintensität erhöhen. [►App] Home – Gesäßdusche/Ladydusche
	Die Wasserleitung ist abgeknickt oder gequetscht.	> help@duravit.com kontaktieren.
Die Wassertemperatur ist zu hoch/gering.	Die Temperatur ist falsch eingestellt.	<ul style="list-style-type: none"> > Die Temperatur einstellen. [►App] Home – Gesäßdusche/Ladydusche

Problem	Mögliche Ursache	Lösung
Die Gesäßdusche/ Ladydusche stoppt automatisch.	Die Funktion stoppt nach 2 min automatisch.	Normaler Zustand
	Der Sitzsensor hat den Kontakt verloren.	> Erneut hinsetzen. > Die Funktion aktivieren.
Die Gesäßdusche/ Ladydusche funkzio- niert nicht.	Der Duschkopf ist verstopft.	> Den Duschkopf reinigen. [►App] Home – Gesäßdu- sche/Ladydusche
	Der Sitzsensor hat den Kontakt verloren.	> Erneut hinsetzen. > Die Funktion aktivieren.
Sitzheizung		
Die Sitzheizung funk- tioniert nicht.	Die Funktion ist deakti- viert.	> Die Funktion aktivieren. [►App] Einstellungen – Sitz
Die Sitztemperatur ist zu hoch/gering.	Die Temperatur ist falsch eingestellt.	> Die Temperatur einstellen. [►App] Einstellungen – Sitz
Die Sitztemperatur ist zu gering.	Das Produkt ist im Ener- giesparmodus (LED-Anzei- ge leuchtet orange).	> Den Energiesparmodus deaktivieren. [►App] Einstellungen – Sitz
	Das Produkt aktiviert den Energiesparmodus auto- matisch, wenn alle Funk- tionen für mehr als 48 h inaktiv waren.	> Eine beliebige Funktion wählen, um das Produkt zu reaktivieren.

Problem	Mögliche Ursache	Lösung
Warmluftföhn		
Die Warmluftföhntemperatur ist zu hoch/gering.	Die Temperatur ist falsch eingestellt.	> Die Temperatur einstellen. [▶App] Home – Warmluftföhn
Der Warmluftföhn stoppt automatisch.	Die Funktion stoppt nach 5 min automatisch.	Normaler Zustand
	Der Sitzsensor hat den Kontakt verloren.	> Erneut hinsetzen. > Die Funktion aktivieren.
Nachtlicht		
Das Nachtlicht funktioniert nicht.	Die Funktion ist deaktiviert.	> Das Nachtlicht oder den Auto-Modus aktivieren. [▶App] Einstellungen – Licht und Ton
	Der Auto-Modus ist aktiviert. Die Funktion deaktiviert das Nachtlicht automatisch, wenn das Umgebungslicht hell ist.	Normaler Zustand
Das Nachtlicht leuchtet dauerhaft.	Die Funktion ist aktiviert.	> Das Nachtlicht deaktivieren oder den Auto-Modus aktivieren. [▶App] Einstellungen – Licht und Ton
	Der Auto-Modus ist aktiviert. Die Funktion aktiviert das Nachtlicht automatisch, wenn das Umgebungslicht zu dunkel ist.	Normaler Zustand
Manuelle Reinigung		
Der Duschstab wird automatisch eingefahren.	Die Funktion stoppt nach 2 min automatisch.	> Die Funktion aktivieren. [▶App] Pflege – Manuelle Reinigung

Problem	Mögliche Ursache	Lösung
Automatische Selbstreinigung		
Wasser tropft aus dem eingefahrenen Duschstab.	Vor und nach jedem Duschvorgang wird der eingefahrene Duschstab automatisch gereinigt.	Normaler Zustand
Deckel*		
Der Deckel öffnet nicht automatisch.	Das Produkt hat den herantretenden Nutzer nicht erfasst.	> Erneut an das Produkt herantreten (Abstand ca. 1 m).
	Die Funktion ist defekt.	> help@duravit.com kontaktieren.
	Die Funktion ist nicht aktiviert.	> Die Funktion aktivieren. [►App] Einstellungen – Deckel
Der Deckel schließt nicht unmittelbar.	Nachdem der Nutzer sich entfernt hat, schließt der Deckel nach 90 s automatisch.	Normaler Zustand
App		
Die App funktioniert nicht.	Die App und das Produkt sind nicht verbunden.	> Das Produkt mit der App verbinden. > Sicherstellen, dass die Kopplung erfolgreich ist.
UV-C Licht**		
Das UV-C Licht funktioniert nicht.	Die Funktion ist deaktiviert.	> Die Funktion aktivieren. [►App] Einstellungen – UV-C Licht
	Das Produkt deaktiviert das UV-C Licht automatisch, wenn der Deckel geöffnet wird.	> Den Deckel geschlossen halten, solange die Funktion läuft (LEDs blinken lila).

*Nur Pro Variante/ Plus Variante

**Nur Pro Variante

***Nur Plus Variante/Lite Variante

8 Entsorgung

8.1 Verpackung

Kinder dürfen nicht mit Kunststofftüten oder Verpackungsmaterial spielen, da eine Verletzungs- oder Erstickungsgefahr besteht. Lagern Sie solche Materialien an einem sicheren Ort oder entsorgen Sie sie auf umweltfreundliche Art und Weise. Bewahren Sie die Verpackung nach Möglichkeit bis zum Ablauf der Garantiezeit auf.

8.2 WEEE



Das Symbol mit der durchgestrichenen Mülltonne weist auf eine separate Entsorgung als Elektro- und Elektronik-Altgerät (WEEE) hin. Elektro- und Elektronik-Altgeräte können gefährliche Substanzen enthalten. Entsorgen Sie dieses Produkt nicht im Restmüll. Führen Sie es einer speziellen Sammelstelle zum Recycling von Elektro- und Elektronik-Altgeräten (WEEE) zu. Damit helfen Sie, Rohstoffe zu erhalten und die Umwelt zu schützen. Weitere Informationen erhalten Sie von Ihrem Händler oder von den für Sie zuständigen Behörden. Verbrauchte Batterien müssen sachgerecht entsorgt werden. Zu diesem Zweck stehen im Batterien vertreibenden Handel und in kommunalen Sammelstellen entsprechend gekennzeichnete Behälter zur Batterieentsorgung zur Verfügung.

Allgemein	
Artikelnummer	#650000012004320 #650001012004310 #650002012004300
Nettogewicht	32,5 kg (78,3 lbs)
Abmessungen	376 x 578 x 405 mm (15 x 22 7/8 x 16 ")
Integrierte Sicherungseinrichtung	EN13076 – Typ AA
Nennspannung	220 – 240 V
Frequenz	50 – 60 Hz
Nennleistung	1080 W
Standby-Modus	< 0,5 W
Eingangswasserdruck	0,07 – 0,75 MPa / 0,7 – 7,5 bar (10 – 109 psi)
Schutzart	IPX4 Schutz gegen allseitiges Spritzwasser

Temperaturbereich	
Betriebstemperatur	4 – 40 °C (39 – 104 °F)
Wassertemperatur	33 – 41 °C (91 – 106 °F)
Sitztemperatur	30 – 40 °C (86 – 104 °F)
Warmluftföhn-Temperatur	35 – 55 °C (95 – 131 °F)

Wasserverbrauch	
Duschbetrieb	0,35 – 0,7 l/min (0.09 – 0.18 gal/min)

BLE (Bluetooth Low Energy)	
Max. Leistungspegel	< 10 dBm

Erklärung zur Einhaltung der Hochfrequenzrichtlinie

Die im Gerät installierte Bluetooth- und Mikrowellentechnik entspricht den grundlegenden Anforderungen sowie anderen einschlägigen Bestimmungen der Funkanlagen-Richtlinie 2014/53/EU.

- Bluetooth Low Energy – Betriebsfrequenzbänder: 2,402 – 2,480 GHz; die maximale über die Frequenzbänder der Funkanlage übermittelte Sendeleistung liegt bei unter 10 mW.
- Mikrowellen-Betriebsfrequenzbänder: 24,05 – 24,25 GHz; die maximale über die Frequenzbänder der Funkanlage übermittelte Sendeleistung liegt bei unter 16 mW.



Vereinigtes Königreich: Beschränkte Anwendung

Nur 24,050 – 24,250 GHz zum Schutz von Geschwindigkeitsmessgeräten der Polizei, daher bitte nur in Innenräumen verwenden, um eine ausreichende Abschirmung vor den Polizeiscannern zu gewährleisten.

Frankreich: Beschränkte Anwendung

Leistung begrenzt auf 0,1 mW e.i.r.p im Frequenzband 24,10 – 24,15 GHz. Militärische Nutzung der Funkortung. Betrieb von Radar-Geschwindigkeitsmessgeräten durch Polizeikräfte, daher bitte nur in Innenräumen verwenden, um für ausreichende Abschirmung zu sorgen.

Garantie

Die Garantieb Bestimmungen können in den allgemeinen Geschäftsbedingungen (GTC) auf <https://pro.duravit.com/gtc> abgerufen werden.

Table of contents

1	About this document	40
2	Safety	41
2.1	Purpose of the document	41
2.2	Intended use	41
2.3	User requirements	41
2.4	Electrical safety	41
2.5	Hygiene	43
2.6	Information on the use of the remote control with storage battery	43
2.7	Information on the use of batteries	44
2.8	Minor burns	45
2.9	Avoid product damage	45
3	Product overview	47
3.1	Structural and functional description	47
3.1.1	Seat unit	47
3.1.2	LED display on the seat unit	47
3.1.3	Functional area Pro	48
3.1.4	Functional area Plus/Lite	49
3.1.5	Seat sensor and opening descaling agent	49
3.2	Factory settings	50
4	Initial operation	51
4.1	Activate the remote control	51
4.1.1	Remote control with storage battery	51
4.1.2	Remote control with batteries	52
4.2	Switch product on	52
4.3	Download the app	53
4.4	Connect the app	53
4.5	Pairing remote control with shower toilet	54
4.6	Pairing remote control with electronic actuator plate*	55

5	Operation	56
5.1	Remote control/App	56
5.2	Open and close the cover	58
5.3	Set the user profile by remote control	58
5.4	Energy and water efficiency	58
5.4.1	Energy saving mode (seat heating)	58
5.4.2	Holiday mode	58
6	Cleaning and care	59
6.1	Safety	59
6.2	Cleaning recommendations	60
6.2.1	Cleaning	60
6.2.2	Recommended cleaning agents	60
6.3	Self-cleaning of spray wand and spray nozzle	60
6.4	Manual cleaning mode for the spray wand and spray nozzle	61
6.5	Descaling	61
7	Troubleshooting support	63
7.1	General information	63
7.2	Troubleshooting	63
8	Disposal	68
8.1	Packaging	68
8.2	WEEE	68
9	Technical data	69

1 About this document

All documents related to this product and further information are available online:

- > Access the quick guide in the app. [▶App] Menu – Device guide – Quick guide
- > Access the online documents at qr.duravit.com or www.duravit.com and enter the article code in the search field.

2 Safety

2.1 Purpose of the document

The instructions are part of the Duravit product. Failure to follow the instructions may result in personal injury, product damage and/or property damage.

- > Read and follow the instructions.
- > Keep this document and pass it on to subsequent users.

We reserve the right to make technical improvements and visual changes to the products illustrated.

2.2 Intended use

SensoWash® is a shower toilet with a spray device for Rearwash and Ladywash cleaning. The product may only be used indoors. Duravit assumes NO liability for any use beyond the intended use or other types of use.

2.3 User requirements

This product may be used by children aged 3 years and over or by persons with reduced physical, sensory or mental capabilities or a lack of experience and/or knowledge if they are supervised or instructed in the safe use of the product and understand the dangers involved.

- > Children may NOT play with the product.
- > Cleaning and maintenance must NOT be performed by children without supervision.

2.4 Electrical safety

Risk of fatal injury caused by electric shock

Contact with electricity can lead to a fatal electric shock.

General precautions

- > The product must be earthed. Do not operate the product without proper grounding. Observe the mounting instructions.
- > The product itself does not have an electrical leakage protection function, it must be installed in a power circuit where a leakage protection device is installed.
- > Means for disconnection must be incorporated in the fixed wiring in accordance with the wiring rules and having a contact separation in all poles that provide full disconnection under overvoltage category III conditions.

Avoid damage to the power cable

If the power supply cable on this product is damaged, it must be replaced by the manufacturer, the customer service agent or similarly qualified persons in order to avoid a hazard.

- > Ensure that the power cable is NOT damaged.
- > The power cable must NOT become jammed or pinched.
- > Keep the power cable away from hot surfaces and sharp edges.

Do NOT use a damaged product

Do NOT use the product if the product does not function properly or is damaged.

- > Switch off the product.
- > Disconnect the power supply.
- > Close the stop valve to interrupt the water supply.
- > Contact help@duravit.com.

Do NOT repair the product yourself

Repairs must only be carried out by persons with the necessary expertise and qualification.

- > Do NOT make modifications, tamper with, install additional equipment or attempt to repair the product.
- > Only use accessories recommended by Duravit.

Avoid short circuit caused by moisture

- > Do NOT install the product in a room exposed to excessive moisture. Ensure sufficient ventilation to avoid condensation in electric components.
- > When the product is brought from a cold location to a warm one, leave the unit switched off for a few hours to avoid condensation.

2.5 Hygiene

Damage to health caused by dirty, polluted or long standing water

Operating the shower functions with dirty, polluted or long standing water can cause damage to health.

- > Supply the product with cold drinking water from the main water system.
- > Do NOT connect any waste water, grey water, industrial water, sea water or other untreated or semi-treated water.
- > Only use the water supply hoses provided with the product. Do NOT reuse old hoses.
- > If the product is NOT to be used for two weeks or more, empty the product and switch it off (holiday mode).

2.6 Information on the use of the remote control with storage battery

Health damage caused by exploding batteries*

The remote control has a built-in battery that cannot be removed. The battery may explode if it overheats and cause fires and other hazards.

- > Only use the charging cable provided with the product.
- > If the battery is damaged, contact help@duravit.com.
- > Do NOT attempt to replace the battery yourself. Do NOT disassemble, drop, squeeze or modify the battery. Do NOT insert or puncture the battery.

- > Do NOT operate the remote control around hot devices such as heaters, microwave ovens, water heaters or ovens.
- > Do NOT expose the remote control to direct sunlight.
- > Do NOT throw the remote control into fire.
- > Do NOT immerse the remote control in water or other liquid.
- > Do NOT treat the remote control/battery as household garbage. Dispose of the remote control/battery according to local regulations.

*Only Pro variant

2.7 Information on the use of batteries

The batteries are located in the remote control.

Risk of fatal injury if swallowed/chemical burn hazard

This product contains coin/button cell batteries. Do NOT ingest battery! If the cell battery is swallowed, it can cause severe internal burns in just 2 hours and can lead to death.

- > Do NOT ingest battery, Chemical Burn Hazard.
- > Keep new and used batteries away from children. If the battery compartment does NOT close securely, stop using the product and keep it away from children.
- > If you think batteries might have been swallowed or placed inside any part of the body, seek immediate medical attention.

Damage to health caused by leaking battery acid

- > Avoid contact with the skin, eyes and mucous membranes if battery acid has leaked.
- > In case of contact with the acid, flush the affected areas with large amounts of clean water and seek medical advice immediately.
- > Do NOT expose the batteries to extreme conditions: Do NOT place them on hot surfaces NOR expose them to direct sunlight. Otherwise there is a risk of leakage.

- > The batteries must be disposed of properly and kept away from children. Even used batteries can cause injury.

2.8 Minor burns

Damage to health caused by minor burns

Prolonged exposure to the seat heating may cause minor burns.

- > Deactivate the seat heating during prolonged use of the toilet, particularly for persons with reduced physical or sensory capabilities.

2.9 Avoid product damage

Information on the use of batteries

- > The batteries must NOT be charged, reactivated by other means, disassembled or subjected to excessive heat (e.g. fire).
- > The pole terminals must NOT be short-circuited.
- > Always remove empty batteries from the remote control immediately. They may leak and cause damage.
- > Do NOT insert new and old batteries together in the remote control.
- > Different types of batteries must NOT be combined.
- > Clean the battery and contacts before inserting the battery.
- > The batteries must be inserted according to the marking with the correct polarity.
- > Remove the batteries when the remote control is NOT used for an extended period of time.

Product damage or malfunctions as a result of improper use

- > Do NOT step on or stand on the product.
- > Do NOT intentionally pollute, spray or clog the spray wand.

Avoid damage to the seat and cover

- > Do NOT stand, sit or lean on the cover.
- > Do NOT remove the seat and cover.
- > Do NOT damage the surface of the seat. If the surface of the seat is damaged, contact help@duravit.com.
- > Use the remote control or app to open and close the cover.
- > Do NOT interrupt auto opening or auto closing with manual force.
- > Ensure that the toilet seat is put down and does not interrupt the auto opening or auto closing of the lid.
- > Do NOT place any heavy objects on the cover.

Damage through freezing water

- > Do NOT install and operate the product in rooms where there is a danger of frost. The room temperature must not be less than 4 °C (39 °F).

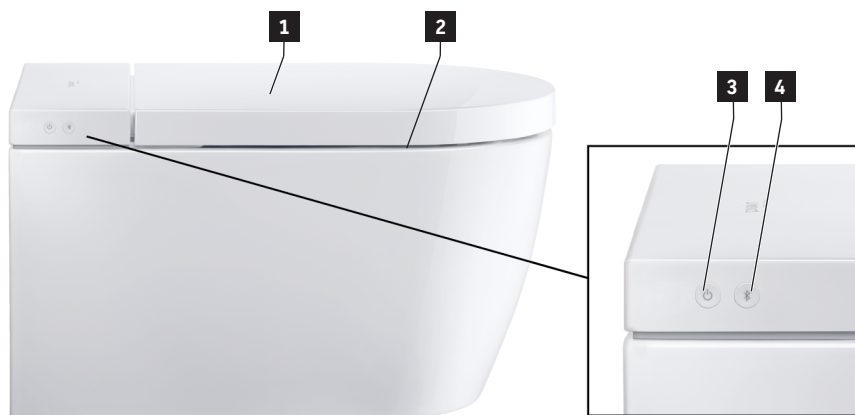
Damage caused by external influences

- > Do NOT place or lay open fire sources i.e. candles, cigarettes or the like on the product.
- > Do NOT expose the product to direct water or direct sunlight.

3 Product overview

3.1 Structural and functional description

3.1.1 Seat unit



1 Sensor (auto opening lid)*

2 Seat heating

3 Power button/status display (LED)

4 Bluetooth button/Bluetooth display (LED)

*Only Pro variant/Plus variant

3.1.2 LED display on the seat unit

Power button

LED	Function
Red	Standby mode
Green	Switched on
Orange	Energy saving mode
Orange flashing	Descaling is necessary > Descale the product. > Press Power button/status display (LED) once, to deactivate the flashing.
Flashing	Malfunction > Switch off the product. > Disconnect the power supply.

LED	Function
	<ul style="list-style-type: none"> > Close the stop valve to interrupt the water supply. > Contact help@duravit.com.
Purple flashing	UV-C light is active.*

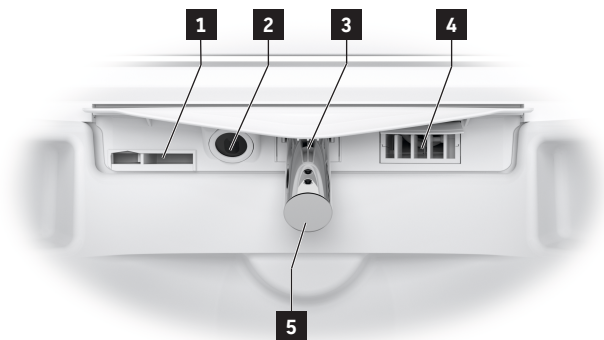
*Only Pro variant

Bluetooth button

LED	Function
Blue	Bluetooth is available or connected.
Off	Bluetooth is not available.
Flashing	Device is in pairing mode.
Purple flashing	UV-C light is active.*

*Only Pro variant

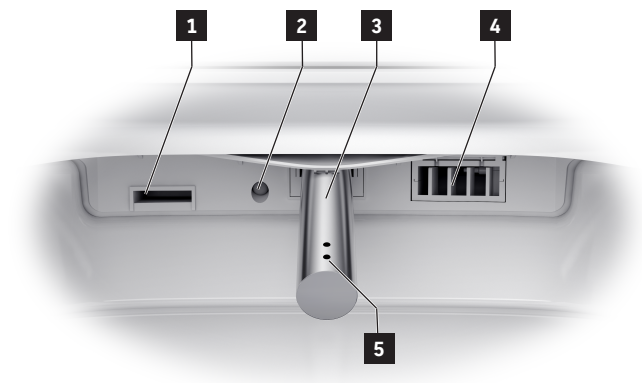
3.1.3 Functional area Pro



- 1** Internal overflow
- 2** UV-C light/Night light
- 3** Spray wand

- 4** Warm air dryer
- 5** Spray nozzle

3.1.4 Functional area Plus/Lite



1 Internal overflow

2 Night light

3 Spray wand

4 Warm air dryer

5 Spray nozzle

3.1.5 Seat sensor and opening descaling agent



1 Opening descaling agent

2 Seat sensor

3.2 Factory settings

Function	Setting range	Factory setting
Auto opening/Auto closing cover*	on/off	off
Comfortwash	on/off	on
Warm air dryer temperature	off/low/medium/high	medium
Spray wand position	1, 2, 3, 4, 5	3
Water spray intensity	low/medium/high	medium
Water temperature	off/low/medium/high	medium
Seat heating	on/off	on
Seat heating temperature	low/medium/high	medium
Hygiene UV**	on/off	off
Energy saving mode	on/off	off
Night light	off/auto/on	auto
Confirmation tone	on/off	on

*Only Pro variant/Plus variant

**Only Pro variant

4 Initial operation

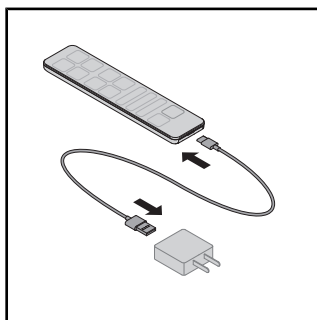
4.1 Activate the remote control

4.1.1 Remote control with storage battery

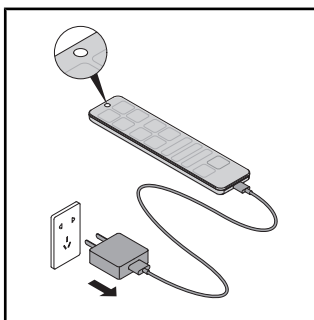
CAUTION

Health damage caused by exploding batteries

- > The rated parameters of remote control are: 5VDC 150 mA.
- > The output current of the power adapter shall NOT be greater than 2 A.
- > Only use the charging cable provided with the product.
- > Fully charge the remote control regularly.
- > Always remove the power adapter from the power socket when the charging is completed (LED off).

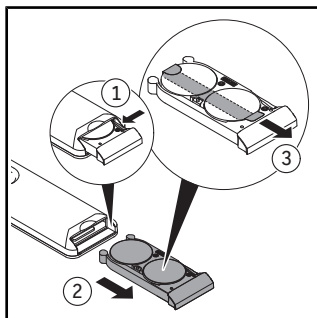


- > Connect the charging cable to the power adapter to the remote control.
- > The LED on the remote control indicates charging mode (LED red).

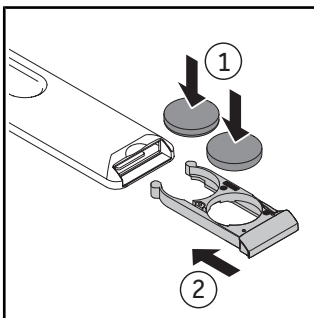


- > Always remove the power adapter from the power socket when the charging is completed (LED off).

4.1.2 Remote control with batteries



- > Pull out the battery compartment.
- > Press the lever to fully open the battery compartment.
- > Remove the protective film.



- > Insert the batteries (CR2450).
- > Close the battery compartment.

4.2 Switch product on

CAUTION

Damage to health caused by dirty, polluted or long standing water

Operating the shower functions with dirty, polluted or long standing water can cause damage to health.

- > If the product has NOT been used for two weeks or more, activate the additional self-cleaning.

The product must be completely installed and connected to the main power supply and water supply in accordance with the mounting instructions.

- > Ensure that the stop valve is open.
- > Switch on the product via the power button/status display (LED).

The LED lights up green. If necessary, the seat unit performs a self-inspection procedure that can take several minutes.

- > In order to test the product, place the splash guard between the ceramic and the seat.
- > Press and hold the seat sensor until a confirmation tone sounds.
- > Activate the function Rearwash or Ladywash to test the product.

4.3 Download the app



- > Search for "SensoWash 2.0" in the Play Store (Android) or for "SensoWash" in the App Store (iOS).
- > If necessary, agree to access the location services (GPS).
- > Download the app.

4.4 Connect the app

The product connects to the app via Bluetooth. Power and bluetooth have to be activated to establish the connection.

- > Activate the product via the power button/status display (LED) on the seat unit.

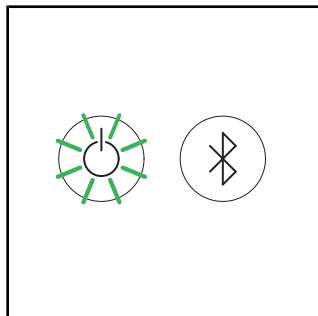
The button starts to flash.

- > Activate Bluetooth via the Bluetooth button/Bluetooth display (LED) on the seat unit.
- > Activate the app on the mobile device.
- > Follow the step-by-step instructions in the app.

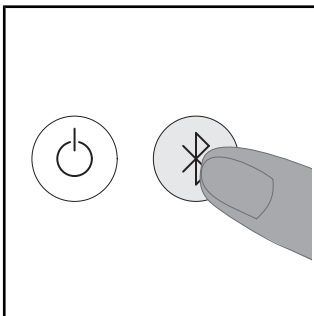
The app confirms when the connection is established.

4.5 Pairing remote control with shower toilet

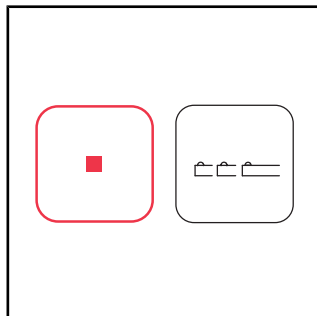
Activate the pairing mode with the remote control if the LED on the top of the remote control flashes red.



> Ensure that the product is activated (power button/status display (LED) lights up green).

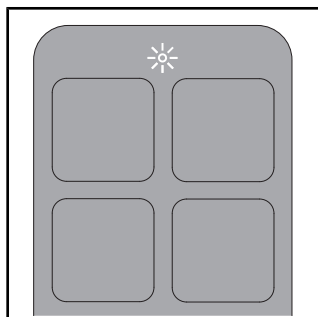


> Press the Bluetooth button/Bluetooth display (LED) on the product for several seconds.



> Press and hold the stop button on the remote control.

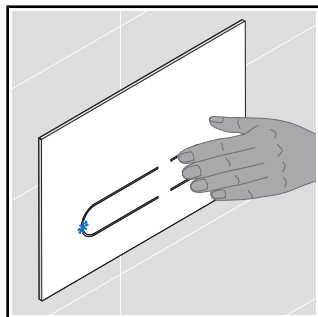
> First press the left arrow, then press the right arrow on the button spray wand position.



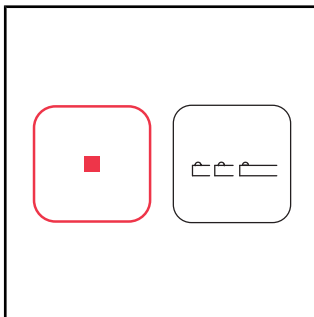
The LED on the top of the remote control lights up white for several seconds when the connection is established.

4.6 Pairing remote control with electronic actuator plate*

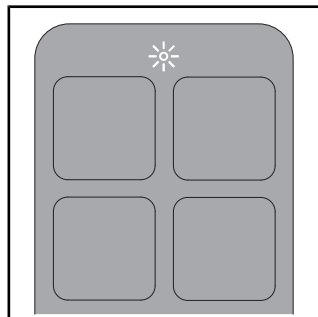
Activate the pairing mode with the remote control if the display on the electronic actuator plate flashes.



> Press the display of the electronic actuator plate until the LED on the top of the remote control flashes blue.



- > Press and hold the stop button on the remote control.
- > First press the left arrow, then press the right arrow on the button spray wand position.



The LED on the top of the remote control lights up white for several seconds when the connection is established.

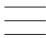







*Only Pro variant. Only in combination with Duravit installation frame and electronic actuator plate.







5 Operation

5.1 Remote control/App

The product can be controlled by remote control (basic setting range) and/or by app (extended setting range). A number of settings can only be made via the app. The functions are configured according to the factory settings.

> Download the app to complete the full range of settings available for this product.

Symbol	Name
	Menu
	Add/delete device.
	Activates the full flush . Only in combination with Duravit installation frame and electronic actuator plate.
	Activates the Eco flush . Only in combination with Duravit installation frame and electronic actuator plate.
	Activates Rearwash . If the function is not stopped, it automatically ends after 2 minutes.
	Activates Ladywash . If the function is not stopped, it automatically ends after 2 minutes.
	Activates Warm Air Dryer . The function temperature can be set to the levels off, low, medium, high. The function level can be set to the levels low/high.** If the function is not stopped, it automatically ends after 5 minutes. [▶App] Home – Warm air dryer
	Adjusts Water Temperature . The function can be set to the levels off, low, medium, high. The settings are indicated on the remote control (LED) and in the app. [▶App] Home – Rearwash/Ladywash

Symbol	Name
	<p>Adjusts Water Spray Intensity. The function can be set to the levels low, medium, high. The settings are indicated on the remote control (LED) and in the app. [▶App] Home – Rearwash/Ladywash</p>
	<p>Adjusts Spray Wand Position. The function can be set to the levels 1, 2, 3, 4 and 5. The settings are indicated on the remote control (LED) and in the app. [▶App] Home – Rearwash/Ladywash</p>
	<p>Activates the Odour extraction. Only in combination with Duravit installation frame and electronic actuator plate.</p>
	<p>Activates User Profile (remote control only).</p>
	<p>Opens/closes the cover.*</p>
	<p>Stops the running function.</p>

*Only Pro variant / Plus variant

**Only Pro variant

TIP The seat has a sensor. Shower and drying functions can only be activated when a user is sitting on the toilet.

5.2 Open and close the cover

NOTE

Damage to the seat unit

Interrupting the current mechanical opening and closing of the cover can cause damage to the product.

- > Do NOT interrupt the mechanical opening and closing of the cover with manual force.

The cover can be opened and closed by remote control or the app. The Pro and Plus variant also has a proximity sensor. The cover opens and closes without contact as soon as a user approaches or moves away.

5.3 Set the user profile by remote control

Personal preferences can be stored in various user profiles.

- > Activate the Rearwash/Ladywash.
- > Set the spray wand position, water spray intensity and water temperature while the function is active.

The LEDs on the remote control indicate the settings.

- > Press the user profile 1/2/3/4 for 3 seconds to save the profile.

TIP The seat has a sensor. Shower and drying functions can only be activated when a user is sitting on the toilet.

5.4 Energy and water efficiency

To minimise the consumption of natural resources, the product has an instant heating system and an auto-stop function for all shower and drying functions. The following settings can be adjusted to save energy in daily use:

5.4.1 Energy saving mode (seat heating)

Deactivates the seat heating for a specified period of time, e. g. during daytime, while at work. The seat heating is then reactivated.

- > Activate energy saving mode via the app. [▶App] Menu – Settings – Seat

5.4.2 Holiday mode

If the product is not to be used for two weeks or more, empty the product and switch it off.

- > Close the stop valve to interrupt the water supply.
- > Activate holiday mode via the app. [▶App] Menu – Care – Holiday mode

The water tank is drained. The app confirms when the procedure is completed.

- > Disconnect the power supply.
- > Remove the batteries from the remote control.

6 Cleaning and care

6.1 Safety

WARNING

Risk of fatal injury caused by electric shock

The seat unit contains the electrical components of the product.

- > Disconnect the product from the main power supply before cleaning.
- > Do NOT pour water over the seat unit.
- > Do NOT allow water to get into the seat unit.

CAUTION

Health damage caused by ultraviolet light (UV-C)*

The product contains a UV-C light source that disinfects the ceramic. The UV-C light is only active when seat and lid are closed. Looking into or touching the UV-C light source while the function is active can cause eye damage or skin damage.

- > If the UV-C light is active when seat and lid are open (status display (LED) and bluetooth display (LED) flash purple), close seat and lid immediately and contact Duravit.
- > Do NOT look directly at the UV-C light source.
- > Do NOT touch the UV-C light source.

*Only Pro variant

NOTE

Product damage due to incorrect cleaning and care

Incorrect cleaning agents, cleaning tools and cleaning equipment can damage the surface and permanently discolour it.

- > Only use cleaning agents and cleaning tools recommended by Duravit.
- > Follow the cleaning agent manufacturer's instructions for use.
- > Only use cleaning equipment that is intended for the application (NO high-pressure washers or steam cleaning machines).

NOTE

Product damaged caused by spray mist

Spray can penetrate into very small openings and gaps and damage the surface.

- > Spray the spray cleaner onto the cleaning cloth and not directly onto the product.

NOTE

Product damage caused by long cleaning intervals

If the cleaning is not carried out regularly enough, soiling may become more difficult to remove.

- > Regularly clean the surface and clean immediately if soiled.

6.2 Cleaning recommendations

6.2.1 Cleaning

- > Clean the surface with a damp cleaning cloth.
- > Remove heavier soiling with the recommended cleaning agent. Always apply the cleaning agent to the cleaning cloth.
- > Use a toilet brush to clean the toilet/urinal bowl.
- > Rinse with clean water to remove all traces of the cleaning agent.
- > Dry the surface.

6.2.2 Recommended cleaning agents

Component	Cleaning agent	Cleaning tools
Seat and cover	Neutral cleaning agent (pH 6 – 8) (e.g. neutral cleaner)	Cotton cleaning cloth
Cover	Neutral cleaning agent (pH 6 – 8) (e.g. neutral cleaner)	Cotton cleaning cloth
Spray wand/spray nozzle	Neutral cleaning agent (pH 6 – 8) (e.g. neutral cleaner)	– Microfibre cleaning cloth – Abrasive sponge
Ceramic Daily cleaning	Neutral cleaning agent (pH 6 – 8) (e.g. neutral cleaner)	– Microfibre cleaning cloth – Toilet brush
Ceramic Limescale	Acidic cleaning agent (pH < 6) (e.g. lemon-based cleaner)	– Microfibre cleaning cloth – Toilet brush
UV-C light source*	Water	Cotton cleaning cloth
Remote control	Water	Cotton cleaning cloth

*Only Pro variant

6.3 Self-cleaning of spray wand and spray nozzle

The retracted spray wand is automatically cleaned before and after each washing process.

- > If the product has NOT been used for two weeks or more, activate the additional self-cleaning via the app. [▶App] Menu – Care – Self-cleaning

6.4 Manual cleaning mode for the spray wand and spray nozzle

Manual cleaning is only possible if the seat sensor is not activated.

- > Activate the manual cleaning mode via the app to extend the shower rod for manual cleaning. [▶App] Menu – Care – Manual cleaning

TIP The function can only be activated if nobody is sitting on the toilet/the seat sensor is not activated.

6.5 Descaling

NOTE

Functional restrictions or product damage due to limescale build-up

Limescale can build-up in regions with hard water. Limescale can impair the performance of the product.

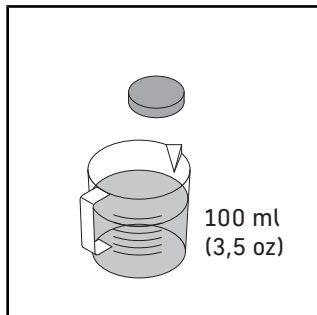
- > Check the water quality in the region. Duravit recommends the installation of a water softener with water hardness ≥ 14 °dH (2.5 mmol/l).
- > Descale the product regularly. The app sends an automatic reminder.
- > Configure the descaling settings according to the regional water hardness. [▶App] Menu – Care – Descaling
- > Only use original descaling agents from Duravit or those approved by Duravit.
- > Go to www.duravit.com, enter "Descaling" in the search field and choose descaling tablets or descaling cartridge according to model.

Water hardness	Descaling cycle
soft: <8.4 °dH (1.5 mmol/l)	every six months
medium: 8.4 – 14 °dH (1.5 – 2.5 mmol/l)	every six months
hard: >14 °dH (2.5 mmol/l)	quarterly

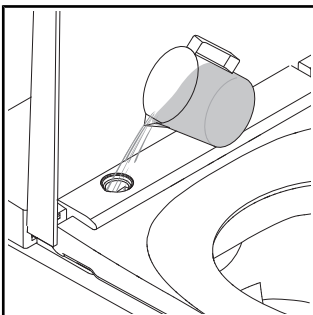
The descaling process can be activated via the app.

- > Follow the instructions in the app.

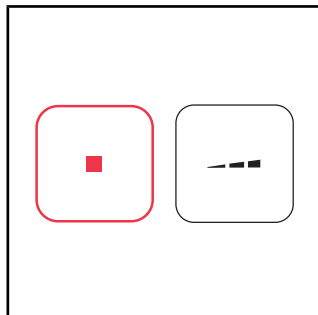
The descaling process can be activated via the remote control.



- > Dissolve the descaling agent in 100 ml (3.5 oz) of warm water.
- > Wait until the descaling agent is dissolved completely.
- > Follow the instructions provided by the manufacturer.



- > Deactivate the function Auto opening/Auto closing cover prior to descaling.
- > Remove the cover.
- > Pour the descaling agent into the opening.



- > Press and hold the stop button.
- > Press and hold water spray intensity - on the remote control until a confirmation tone sounds.
- > Release the buttons.

The descaling process starts. The descaling process takes approx. 1/2 h. During this time the product cannot be used.

7 Troubleshooting support

7.1 General information

How to proceed in the event of a fault:

- > Switch the product off and then on again.
- > Follow the instructions below.
- > If the product still does not work properly, contact help@duravit.com.
- > Have the article number at hand. The article number can be found in the Technical Data at the end of the user manual, on the packaging label, on the product label and in the app.
[▶App] Menu – Device guide – Device management – Device information

7.2 Troubleshooting

Problem	Potential cause	Solution
LED display (seat unit)		
The LED display flashes (red, green) or a beep sounds.	Malfunction	<ul style="list-style-type: none">> Switch off the product.> Disconnect the power supply.> Close the stop valve to interrupt the water supply.> Contact help@duravit.com.
The LED display flashes orange.	Descaling is necessary.	<ul style="list-style-type: none">> Descale the product.> Press Power button/ status display (LED) once, to deactivate the flashing.
General problems		
Product does not work.	The product is in standby mode (power button/ status display lights up red).	<ul style="list-style-type: none">> Activate the product.
Water is leaking out.	Leakage	<ul style="list-style-type: none">> Switch off the product.> Disconnect the power supply.

Problem	Potential cause	Solution
		<ul style="list-style-type: none"> > Close the stop valve to interrupt the water supply. > Contact help@duravit.com.
Remote control		
The remote control does not respond.	The batteries are almost flat (LED display flashes white).	> Replace the batteries or charge the remote control.
	The remote control is not connected to the product (LED on the top of the remote control flashes red).	> Activate the pairing mode for the remote control.
	No batteries are inserted.***	> Insert the batteries.
	The remote control is defective.	> Contact help@duravit.com .
Shower functions		
Switching between the Rearwash and Ladywash takes too long.	The spray wand retracts between the functions. Switching takes approx. 12 seconds.	Normal condition
The water spray intensity is too weak.	The water spray intensity is set to "low".	> Increase the water spray intensity. [▶App] Home – Rearwash/Ladywash
	The water pipe is bent or crushed.	> Contact help@duravit.com .
The water temperature is too high/low.	The temperature is set incorrectly.	> Set the temperature. [▶App] Home – Rearwash/Ladywash
The Rearwash/Ladywash stops automatically.	The function stops automatically after 2 minutes.	Normal condition

Problem	Potential cause	Solution
	The seat sensor has lost contact.	<ul style="list-style-type: none"> > Sit down again. > Activate the function.
The Rearwash/Ladywash does not work.	The spray nozzle is blocked.	<ul style="list-style-type: none"> > Clean the spray nozzle. [▶App] Home – Rearwash/Ladywash
	The seat sensor has lost contact.	<ul style="list-style-type: none"> > Sit down again. > Activate the function.
Seat heating		
The seat heating does not work.	The function is deactivated.	<ul style="list-style-type: none"> > Activate the function. [▶App] Settings – Seat
The seat temperature is too high/low.	The temperature is set incorrectly.	<ul style="list-style-type: none"> > Set the temperature. [▶App] Settings – Seat
The seat temperature is too low.	The product is in energy saving mode (LED display lights up orange).	<ul style="list-style-type: none"> > Deactivate energy saving mode. [▶App] Settings – Seat
	The product automatically activate energy saving mode if all functions have been inactive for more than 48 hours.	<ul style="list-style-type: none"> > Select any function to reactivate the product.
Warm air dryer		
The warm air dryer temperature is too high/low.	The temperature is set incorrectly.	<ul style="list-style-type: none"> > Set the temperature. [▶App] Home – Warm air dryer
The warm air dryer stops automatically.	The function stops automatically after 5 minutes.	Normal condition
	The seat sensor has lost contact.	<ul style="list-style-type: none"> > Sit down again. > Activate the function.

Problem	Potential cause	Solution
Night light		
The night light does not work.	The function is deactivated.	> Activate the night light or auto mode. [▶App] Settings – Light and sound
	Auto mode is activated. The function automatically deactivates the night light when the ambient light is bright.	Normal condition
The night light lights up continuously.	The function is activated.	> Deactivate the night light or activate auto mode. [▶App] Settings – Light and sound
	Auto mode is activated. The function automatically activates the night light when the ambient light is too dark.	Normal condition
Manual cleaning		
The spray wand retracts automatically.	The function stops automatically after 2 minutes.	> Activate the function. [▶App] Care – Manual cleaning
Automatic self-cleaning		
Water is dripping out of the retracted spray wand.	The retracted spray wand is automatically cleaned before and after each washing process.	Normal condition
Lid*		
The cover does not open automatically.	The product has not detected the approaching user.	> Approach the product again (distance approx. 1 m).
	The function is defective.	> Contact help@duravit.com.

Problem	Potential cause	Solution
	The function is not activated.	> Activate the function. [▶App] Settings – Cover
The cover does not close immediately.	After the user has moved away, the cover closes automatically after 90 seconds.	Normal condition
App		
The app does not work.	The app and product are not connected.	> Connect the product to the app. > Ensure that the connection is successful.
UV-C light**		
The UV-C light does not work.	The function is deactivated.	> Activate the function. [▶App] Settings – UV-C light
	The product automatically deactivates the UV-C light when seat and lid are opened.	> Keep the lid closed while the function is running (LEDs are flashing purple).

*Only Pro variant / Plus variant

**Only Pro variant

***Only Plus variant / Lite variant

8 Disposal

8.1 Packaging

Children must not play with plastic bags and packaging material, due to possible injury or danger of suffocation. Store such material safely or dispose of it in an environmentally-friendly manner. If possible, keep the packaging until the warranty period expires.

8.2 WEEE



■ The crossed-out wheeled bin logo requires the separate collection of waste electric and electronic equipment (WEEE). Electric and electronic equipment may contain dangerous and hazardous substances. Do not dispose of this appliance as unsorted municipal waste. Return it to a designated collection point for the recycling of WEEE. By doing so, you will help to conserve resources and protect the environment. Contact your retailer or local authorities for more information. Used batteries must be disposed of properly. For this purpose, appropriately labelled containers for disposal of batteries are provided in shops where batteries are sold and at community collection points.

9 Technical data

General information

Article number	#650000012004320 #650001012004310 #650002012004300
Net weight	32,5 kg (78,3 lbs)
Dimensions	376 x 578 x 405 mm (15 x 22 7/8 x 16 ")
Integrated safety device	EN13076 - type AA
Rated voltage	220 – 240 V
Frequency	50 – 60 Hz
Rated power	1080 W
Standby power	< 0.5 W
Incoming water pressure	0.07 – 0.75 MPa / 0.7 – 7.5 bar (10 – 109 psi)
Protection class	IPX4 Protection against spray water on all sides

Temperature range

Operating temperature	4 – 40 °C (39 – 104 °F)
Water temperature	33 – 41 °C (91 – 106 °F)
Seat temperature	30 – 40 °C (86 – 104 °F)
Warm air dryer temperature	35 – 55 °C (95 – 131 °F)

Water consumption

Water consumption in spray mode	0.35 – 0.7 l/min (0.09 – 0.18 gal/min)
---------------------------------	--

BLE (Bluetooth Low Energy)

Max. power level	< 10 dBm
------------------	----------

Radio Frequency Compliance Statement

The bluetooth and microwave installed inside are in compliance with the essential requirements and other relevant provisions of RED Directive 2014/53/EU.

- Bluetooth Low Energy operating frequency bands: 2.402 – 2.480 GHz; Maximum radiofrequency power transmitted in the frequency bands in which the radio equipment operates is less than 10 mW.
- Microwave operating frequency bands: 24.05 – 24.25 GHz; Maximum radio-frequency power transmitted in the frequency bands in which the radio equipment operates is less than 16 mW.



United Kingdom: Limited implementation

Only 24.050 – 24.250 GHz to protect police speed meter therefore please use only indoor in order to provide sufficient shielding from the police scanners.

France: Limited implementation

Power limited to 0,1 mW e.i.r.p in frequency band 24.10 – 24.15 GHz. Military Radiolocation use. Operation by police forces of radar speed meters therefore please use only indoor in order to provide sufficient shielding.

Warranty

The warranty terms and conditions can be found in the General Terms and Conditions (GTC) at <https://pro.duravit.com/gtc>.

Sommaire

1	À propos de ce document	73
2	Sécurité	74
2.1	Objet du document	74
2.2	Utilisation conforme	74
2.3	Exigences envers l'utilisateur	74
2.4	Sécurité électrique	74
2.5	Hygiène	76
2.6	Consignes concernant l'utilisation de la télécommande avec batterie	77
2.7	Indications concernant l'utilisation de piles	77
2.8	Brûlures légères	78
2.9	Éviter les dommages matériels	78
3	Vue d'ensemble des produits	81
3.1	Description du montage et du fonctionnement	81
3.1.1	Lunette	81
3.1.2	Voyant LED du siège	81
3.1.3	Zone de fonctionnement Pro	82
3.1.4	Zone de fonctionnement Plus / Lite	83
3.1.5	Capteur de la lunette et ouverture pour produit détartrant	83
3.2	Paramètres par défaut	84
4	Première mise en service	85
4.1	Activer la télécommande	85
4.1.1	Télécommande avec batterie	85
4.1.2	Télécommande avec piles	86
4.2	Activer le produit	86
4.3	Télécharger l'application	87
4.4	Coupler l'application	87
4.5	Couplage télécommande avec abattant douche	88
4.6	Couplage télécommande avec plaque de commande électronique*	89

5	Commande	90
5.1	Télécommande/application	90
5.2	Ouverture et fermeture du couvercle	92
5.3	Définir le profil de l'utilisateur à l'aide de la télécommande	92
5.4	Efficacité de l'énergie et de l'eau	92
5.4.1	Mode économie d'énergie (chauffage de la lunette)	92
5.4.2	Mode vacances	93
6	Nettoyage et entretien	94
6.1	Sécurité	94
6.2	Recommandations de nettoyage	95
6.2.1	Nettoyage	95
6.2.2	Produits de nettoyage recommandés	95
6.3	Autonettoyage de la douchette et de la buse de douche	96
6.4	Mode de nettoyage manuel pour la douchette et la buse de douche	96
6.5	Détartrage	96
7	Aide en cas de problème	98
7.1	Généralités	98
7.2	Dépannage	98
8	Élimination	103
8.1	Emballage	103
8.2	DEEE	103
9	Caractéristiques techniques	104

1 À propos de ce document

Tous les documents concernant ce produit et d'autres informations sont disponibles en ligne :

- > Consulter le guide rapide dans l'application. [▶Appli] Menu – Guide pour l'appareil – Guide rapide
- > Consulter les documents en ligne via qr.duravit.com ou www.duravit.com et entrer la référence du produit dans le champ de recherche.

2 Sécurité

2.1 Objet du document

La notice fait partie du produit Duravit. Si la notice n'est PAS respectée, des dommages sont possibles sur les personnes, les produits et/ou le matériel.

- > Lire et respecter les instructions de la notice.
- > Conserver ce document et le transmettre aux utilisateurs suivants.

Nous nous réservons le droit d'apporter des améliorations techniques ou des modifications externes aux produits présentés.

2.2 Utilisation conforme

SensoWash® est un WC douche avec dispositif de pulvérisation pour l'hygiène intime et d'autres fonctions confort. Le produit doit uniquement être utilisé à l'intérieur. Duravit décline toute responsabilité pour toute utilisation dépassant l'usage prévu ou différence de cet usage prévu.

2.3 Exigences envers l'utilisateur

Ce produit peut être utilisé par des enfants dès 3 ans et plus ainsi que par des personnes limitées dans leurs capacités physiques, sensorielles ou mentales ou manquant de connaissances ou d'expérience sous supervision ou qui ont suivi une initiation à l'utilisation du produit dans le respect des règles de sécurité et comprennent alors les dangers en lien avec le produit.

- > Les enfants ne sont PAS autorisés à jouer avec le produit.
- > Le nettoyage et l'entretien ne doivent PAS être réalisés par des enfants sans surveillance.

2.4 Sécurité électrique

Danger de mort par électrocution

Le contact avec l'électricité peut entraîner un choc électrique mortel.

Mesures de précaution générales

- > Le produit doit être mis correctement à la terre. Utiliser le produit uniquement s'il est correctement mis à la terre. Tenir compte de la notice de montage.
- > Le produit n'est pas équipé de son propre disjoncteur différentiel et doit donc être installé dans un circuit électrique sur lequel un disjoncteur différentiel est installé.
- > Les dispositifs d'isolation électrique doivent être installés de manière permanente dans le câblage et doivent être conformes aux réglementations généralement applicables. De plus, ils doivent présenter une séparation de tous les pôles correspondant à la catégorie de surtension III.

Éviter les dommages du câble d'alimentation

Si le câble d'alimentation de ce produit est endommagé, il doit être remplacé par le fabricant ou son service après-vente, ou par une personne avec un niveau de compétence équivalent afin d'éviter tout danger.

- > Veiller à ce que le câble d'alimentation ne soit PAS endommagé.
- > Le câble électrique ne doit PAS être coincé ou pincé.
- > Le câble électrique doit être maintenu à l'écart des surfaces brûlantes et arrêtes tranchantes.

Ne PAS utiliser le produit s'il est endommagé

Ne PAS utiliser le produit s'il ne fonctionne pas correctement ou s'il est endommagé.

- > Éteindre le produit.
- > Couper l'alimentation électrique.
- > Fermer le robinet d'arrêt afin de couper l'arrivée d'eau.
- > Contacter help@duravit.com.

Ne PAS réparer soi-même le produit

Les réparations doivent uniquement être réalisées par un professionnel spécialisé disposant des connaissances et des qualifications nécessaires.

- > AUCUNE modification, manipulation, installation supplémentaire ou tentative de réparation ne doit être apportée au produit.
- > Utiliser uniquement des accessoires recommandés par Duravit.

Éviter les courts-circuits dus à l'humidité

- > Ne PAS installer le produit dans un local beaucoup trop humide. Prévoir une aération suffisante afin d'empêcher la formation de condensation dans les composants électriques.
- > Si le produit est déplacé d'un endroit froid vers un endroit chaud, il doit d'abord rester éteint pendant quelques heures afin d'éviter une éventuelle humidité de condensation.

2.5 Hygiène

Risques pour la santé en raison de l'eau polluée, contaminée et stagnante

L'utilisation d'une eau polluée, contaminée ou stagnante pour la fonction de douche présente des risques pour la santé.

- > Alimenter le produit avec de l'eau potable froide provenant de la conduite d'eau principale.
- > Ne PAS raccorder aux eaux usées, à l'eau grise, l'eau sanitaire, l'eau de mer ou de l'eau non ou faiblement traitée.
- > Utiliser uniquement les flexibles d'alimentation en eau fournis, ne PAS réutiliser les anciens flexibles.
- > Si le produit n'est PAS utilisé pendant deux semaines ou plus, il doit être vidé et désactivé (mode vacances).

2.6 Consignes concernant l'utilisation de la télécommande avec batterie

Risques pour la santé en raison de l'explosion de piles*

La télécommande est équipée d'une pile fixe qui ne peut pas être retirée. La pile peut exploser en cas de surchauffe et être à l'origine d'un feu et d'autres dangers.

- > Utiliser uniquement le câble de chargement livré avec le produit.
- > Si la pile est endommagée, contacter help@duravit.com.
- > Ne PAS remplacer vous-même la pile. Ne PAS démonter la pile, la faire tomber, l'écraser ou la modifier. Ne RIEN insérer dans la pile et ne PAS la perforer.
- > Ne PAS utiliser la télécommande à proximité immédiate d'appareils chauds, par exemple des chauffages, des micro-ondes, des chauffe-eau ou des fours.
- > Ne PAS exposer la télécommande à la lumière directe du soleil.
- > Ne PAS jeter la télécommande dans le feu.
- > Ne PAS plonger la télécommande dans de l'eau ou un autre liquide.
- > Ne PAS jeter la télécommande/pile dans les ordures ménagères. Éliminer la télécommande/pile conformément aux directives spécifiques au pays.

*Uniquement variante Pro

2.7 Indications concernant l'utilisation de piles

Les piles se trouvent dans la télécommande.

Danger de mort en cas d'ingestion/risque de brûlure

Ce produit contient des piles bouton. Ne PAS ingérer la pile ! Ingérer la pile peut entraîner de graves brûlures internes en tout juste deux heures et causer la mort.

- > Ne PAS ingérer la pile, risque de brûlure !

- > Tenir les piles neuves et les piles usagées hors de portée des enfants. Si le compartiment des piles ne se ferme PAS correctement, ne PAS utiliser le produit et le garder hors de portée des enfants.
- > En cas de suspicion qu'une personne a ingéré une pile ou introduit une pile dans le corps, consulter immédiatement un médecin.

Dommages pour la santé en raison d'une fuite d'acide

- > En cas de fuite d'acide, éviter tout contact avec la peau, les yeux et les muqueuses.
- > En cas de contact avec l'acide, rincer abondamment les zones concernées à l'eau claire et consulter immédiatement un médecin.
- > Ne PAS exposer les piles à des conditions extrêmes : ne PAS les poser sur des surfaces chaudes et ne PAS les exposer aux rayons directs du soleil. Il en résulte un risque d'écoulement.
- > Les piles doivent être éliminées correctement et être tenues hors de portée des enfants. Même les piles usagées peuvent causer des blessures.

2.8 Brûlures légères

Risques pour la santé par de légères blessures

Une utilisation très longue des toilettes alors que le chauffage de la lunette est allumé peut éventuellement entraîner de légères brûlures.

- > Éteindre le chauffage de la lunette en cas d'utilisation très longue des toilettes, notamment pour les personnes limitées dans leurs capacités sensorielles et motrices.

2.9 Éviter les dommages matériels

Indications concernant l'utilisation de piles

- > Les piles ne doivent PAS être chargées, réactivées à l'aide d'autres moyens, démontées ou exposées à une chaleur très élevées (par exemple du feu).

- > Les bornes ne doivent PAS être court-circuitées.
- > Retirer toujours immédiatement les piles usagées de la télécommande. Elles pourraient couler et causer des dommages.
- > Ne PAS insérer de piles neuves avec des piles anciennes dans la télécommande.
- > Ne PAS combiner différents types de piles.
- > Nettoyer la pile et les contacts avant de les insérer.
- > Les piles doivent être insérées conformément aux repères en tenant compte de la bonne polarité.
- > Retirer les piles si la télécommande n'est PAS utilisée pendant une durée prolongée.

Dommages au produit ou erreurs de fonctionnement en raison d'une utilisation non conforme

- > Ne PAS monter sur le produit ou se mettre debout dessus.
- > Ne PAS salir, éclabousser ou boucher intentionnellement la douchette.

Éviter les dommages sur la lunette et le couvercle

- > Ne PAS s'asseoir, se mettre debout ou s'appuyer sur le couvercle.
- > Ne PAS retirer la lunette et le couvercle.
- > Ne PAS endommager la surface de la lunette. Si la surface de la lunette est endommagée, contacter help@duravit.com.
- > Ouvrir et fermer le couvercle au moyen de la télécommande ou de l'application.
- > Ne PAS interrompre manuellement l'ouverture ou la fermeture automatiques du couvercle.
- > S'assurer que l'abattant du WC est abaissé et que l'ouverture et la fermeture automatiques ne sont pas bloqués.
- > Ne PAS poser d'objets lourds sur le couvercle.

Dommmages dus à l'eau gelée

- > Ne PAS monter ni utiliser le produit dans des locaux exposés au gel. La température ambiante ne doit pas être inférieure à 4 °C (39 °F).

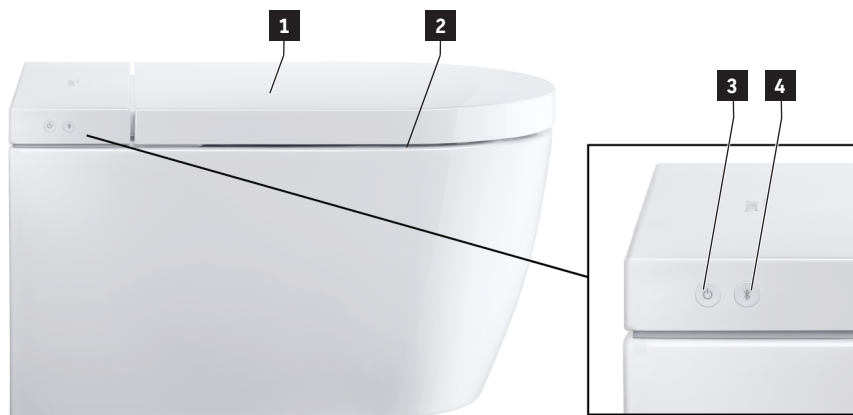
Dommmages dus à des causes extérieures

- > Ne PAS placer ou poser de sources de flammes ouvertes, de bougies, de cigarettes, etc. sur le produit.
- > Ne PAS exposer le produit directement à de l'eau ou aux rayons directs du soleil.

3 Vue d'ensemble des produits

3.1 Description du montage et du fonctionnement

3.1.1 Lunette



1 Capteur (ouvrir le couvercle sans contact)*

2 Chauffage de la lunette

3 Bouton marche / Voyant d'état (LED)

4 Bouton Bluetooth / Voyant Bluetooth (LED)

*Uniquement variante Pro / Plus

3.1.2 Voyant LED du siège

Bouton marche

LED	Fonction
Rouge	Mode Veille
Vert	Activé
Orange	Mode économie d'énergie
Clignotement orange	Un détartrage est nécessaire > Détartrer le produit. > Appuyer une fois sur le bouton marche / voyant d'état (LED) pour arrêter le clignotement.
Clignotant	Dysfonctionnement > Éteindre le produit.

LED	Fonction
	<ul style="list-style-type: none"> > Couper l'alimentation électrique. > Fermer le robinet d'arrêt afin de couper l'arrivée d'eau. > Contacter help@duravit.com.
Clignotement violet	La lumière UV-C est activée.*

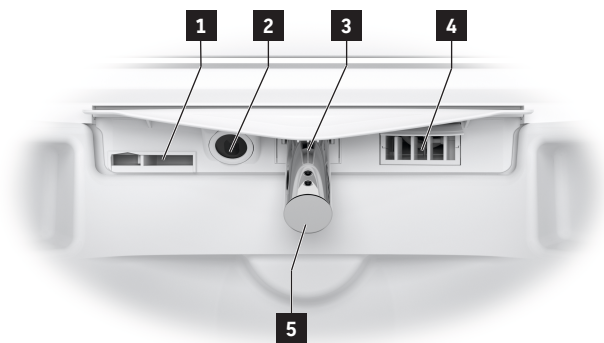
*Uniquement variante Pro

Bouton Bluetooth

LED	Fonction
Bleu	La fonction Bluetooth est disponible ou connectée.
Arrêt	La fonction Bluetooth n'est pas disponible.
Clignotant	L'appareil est en mode de couplage.
Clignotement violet	La lumière UV-C est activée.*

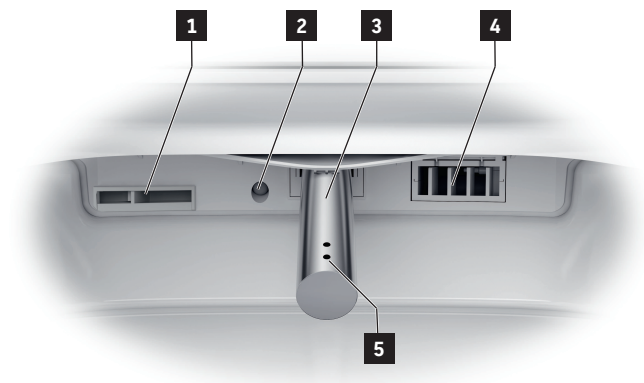
*Uniquement variante Pro

3.1.3 Zone de fonctionnement Pro



- | | |
|---|------------------------------|
| 1 Trop-plein interne | 4 Séchoir à air chaud |
| 2 Eclairage UV-C / veilleuse de nuit | 5 Buse de douche |
| 3 Douchette | |

3.1.4 Zone de fonctionnement Plus / Lite



1 Trop-plein interne

2 Veilleuse de nuit

3 Douchette

4 Séchoir à air chaud

5 Buse de douche

3.1.5 Capteur de la lunette et ouverture pour produit détartrant



1 Ouverture pour produit détartrant

2 Capteur siège

3.2 Paramètres par défaut

Fonction	Zone de réglage	Paramètre par défaut
Ouvrir/fermer le couvercle sans contact*	Marche / arrêt	Arrêt
Douche oscillatoire	Marche / arrêt	Marche
Température du séchoir à air chaud	Arrêt > basse > moyenne > haute	Moyen
Position de la douchette	1, 2, 3, 4, 5	3
Puissance du jet d'eau	Bas / moyen / haut	Moyen
Température de l'eau	Arrêt > basse > moyenne > haute	Moyen
Chauffage de la lunette	Marche / arrêt	Marche
Température de la lunette	Bas / moyen / haut	Moyen
Hygiène UV**	Marche / arrêt	Arrêt
Mode économie d'énergie	Marche / arrêt	Arrêt
Veilleuse de nuit	Marche / auto / arrêt	Auto
Signal de confirmation	Marche / arrêt	Marche

* Uniquement variante Pro / Plus

** Uniquement variante Pro

4 Première mise en service

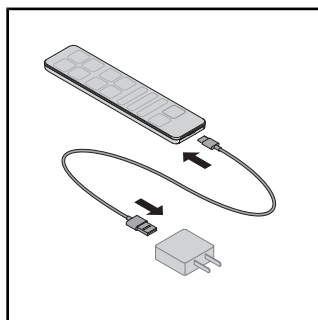
4.1 Activer la télécommande

4.1.1 Télécommande avec batterie

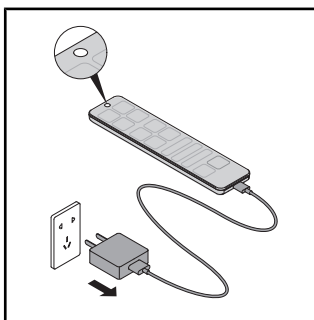
MISE EN GARDE

Risques pour la santé en raison de l'explosion de piles

- > Les paramètres de la télécommande correspondent à : 5VDC 150 mA.
- > Le courant de sortie du set de raccordement ne doit PAS être supérieur à 2 A.
- > Utiliser uniquement le câble de chargement livré avec le produit.
- > Recharger régulièrement la télécommande complètement.
- > Toujours retirer le bloc d'alimentation de la prise lorsque le processus de chargement est complètement terminé (LED éteinte).

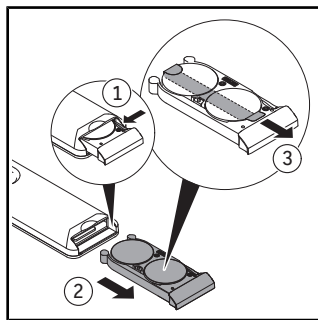


- > Connecter le câble de chargement avec le bloc d'alimentation et la télécommande.
- > La LED sur la télécommande indique le mode de chargement (LED rouge).

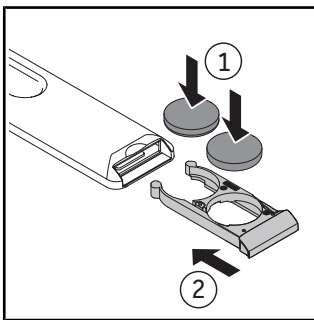


- > Toujours retirer le bloc d'alimentation de la prise lorsque le processus de chargement est complètement terminé (LED éteinte).

4.1.2 Télécommande avec piles



- > Sortir le compartiment à piles.
- > Pousser le levier afin d'ouvrir complètement le compartiment à piles.
- > Retirer le film de protection.



- > Insérer les piles (CR2450).
- > Fermer le compartiment à piles.

4.2 Activer le produit

MISE EN GARDE

Risques pour la santé en raison de l'eau polluée, contaminée et stagnante

L'utilisation d'une eau polluée, contaminée ou stagnante pour la fonction de douche présente des risques pour la santé.

- > Si le produit n'a PAS été utilisé pendant deux semaines ou plus, activer l'autonettoyage supplémentaire.

Le produit doit être complètement installé conformément à la notice de montage et être branché sur l'alimentation électrique principale et l'arrivée d'eau.

- > S'assurer que le robinet d'arrêt est ouvert.
- > Mettre le produit en marche à l'aide du bouton marche / Voyant d'état (LED).

La LED est allumée en vert. Le cas échéant, une procédure d'initialisation est exécutée, ce qui peut prendre plusieurs minutes.

- > Pour tester le produit, placer la protection anti-éclaboussures entre la céramique et le siège.
- > Appuyer sur le capteur siège avec la main jusqu'à ce qu'un signal sonore retentisse.
- > Activer la fonction Douche rectale ou douche féminine pour tester le produit.

4.3 Télécharger l'application



- > Rechercher « SensoWash 2.0 » dans le Play Store (Android) ou « SensoWash » dans l'App Store (iOS).
- > Télécharger l'application.
- > Le cas échéant, autoriser l'accès aux services de localisation (GPS).

4.4 Coupler l'application

Le produit est connecté à l'application via Bluetooth. Le produit et la fonction Bluetooth doivent être activés afin qu'une connexion puisse être établie.

- > Activer le produit sur le siège à l'aide du bouton marche / Voyant d'état (LED).

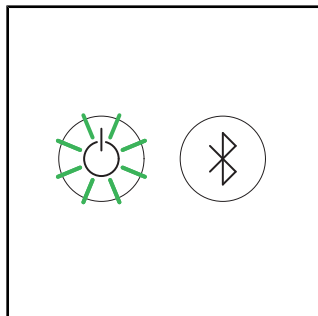
Le bouton commence à clignoter.

- > Activer la fonction Bluetooth via le bouton Bluetooth/voyant Bluetooth (LED) du siège.
- > Activer l'application sur le périphérique mobile.
- > Suivre pas à pas les instructions dans l'application.

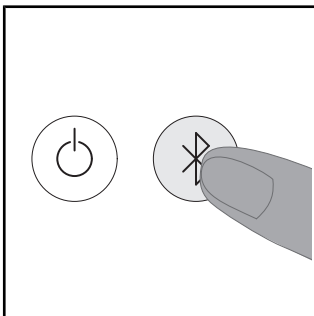
L'application envoie une confirmation lorsque la connexion est établie.

4.5 Couplage télécommande avec abattant douche

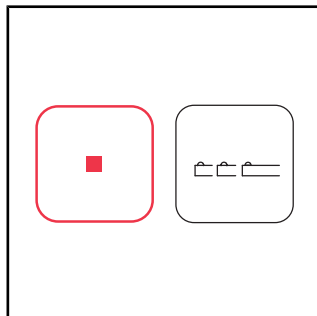
Activer le mode de couplage à l'aide de la télécommande lorsque la LED située en haut de la télécommande clignote en rouge.



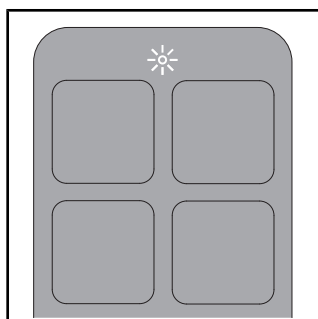
> S'assurer que le produit est activé (touche Power/ voyant d'état (LED) allumé(e) en vert).



> Appuyer sur la touche Bluetooth/le voyant Bluetooth (LED) du produit et la/le maintenir enfoncé(e) jusqu'à ce que la LED située en haut de la télécommande clignote en bleu.



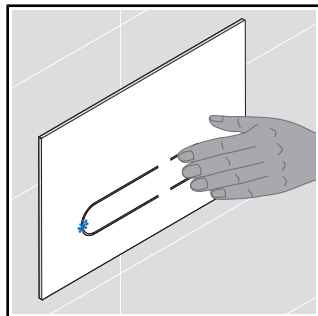
> Appuyer sur la touche Stop de la télécommande et la maintenir enfoncée.
> Sur la touche « Position de la barre de douche », appuyer tout d'abord sur la flèche gauche, puis sur la flèche droite.



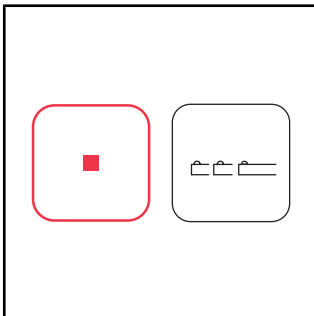
La LED située en haut de la télécommande s'allume en blanc pendant plusieurs secondes une fois la connexion établie.

4.6 Couplage télécommande avec plaque de commande électronique*

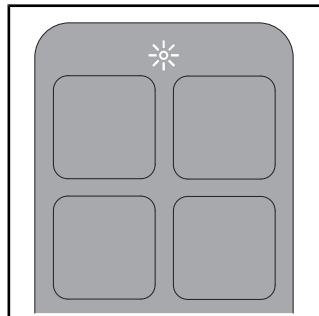
Activer le mode de couplage à l'aide de la télécommande lorsque le voyant situé sur la plaque de commande électronique clignote.



> Appuyer sur la petite chasse de la plaque de commande et la maintenir enfoncée jusqu'à ce que la LED située sur la plaque de commande clignote en bleu.



> Appuyer sur la touche Stop de la télécommande et la maintenir enfoncée.
> Sur la touche « Position de la barre de douche », appuyer tout d'abord sur la flèche gauche, puis sur la flèche droite.



La LED située en haut de la télécommande s'allume en blanc pendant plusieurs secondes une fois la connexion établie.

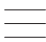



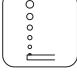


*Uniquement variante Pro. Uniquement en combinaison avec le bâti-support Duravit et la plaque de commande électronique.







5 Commande

5.1 Télécommande/application

Le produit peut être piloté à l'aide d'une télécommande (fonctions de base) et/ou via l'application (contenu étendu). Certains réglages peuvent uniquement être effectués via l'application. Les fonctions sont configurées conformément aux paramètres par défaut.

- > Télécharger l'application afin de pouvoir configurer l'ensemble des paramètres disponibles pour ce produit.

Symbole	Nom
	Menu
	Ajouter ou supprimer le produit.
	Activation de la grande chasse . Uniquement en combinaison avec le bâti-support Duravit et la plaque de commande électronique.
	Activation de la petite chasse . Uniquement en combinaison avec le bâti-support Duravit et la plaque de commande électronique.
	Activation de la douche rectale . Si la fonction n'est pas désactivée, elle s'arrête automatiquement au bout de deux minutes.
	Activation de la douche féminine . Si la fonction n'est pas désactivée, elle s'arrête automatiquement au bout de deux minutes.
	Activation du séchoir à air chaud . La fonction Température dispose des niveaux arrêt/bas/moyen/haut. La fonction Niveau dispose des niveaux bas/moyen/haut.** Si la fonction n'est pas désactivée, elle s'arrête automatiquement au bout de cinq minutes. [▶ Appli] Accueil - Séchoir à air chaud
	Réglage de la température de l'eau . La fonction dispose des niveaux arrêt/bas/moyen/haut. Les réglages s'affichent sur la télécommande (LED) et dans l'application. [▶ Appli] Accueil - Douche rectale/douche féminine

Symbole	Nom
	<p>Réglage de la puissance du jet d'eau. La fonction dispose des niveaux bas/moyen/haut. Les réglages s'affichent sur la télécommande (LED) et dans l'application. [▶Appli] Accueil – Douche rectale/douche féminine</p>
	<p>Réglage de la position de la douchette. La fonction dispose des niveaux 1, 2, 3, 4 et 5. Les réglages s'affichent sur la télécommande (LED) et dans l'application. [▶Appli] Accueil – Douche rectale/douche féminine</p>
	<p>Active l'aspiration d'odeurs. Uniquement en combinaison avec le bâti-support Duravit et la plaque de commande électronique.</p>
	<p>Activation du profil de l'utilisateur (uniquement télécommande).</p>
	<p>Ouverture/fermeture du couverture.*</p>
	<p>Arrêt de la fonction en cours.</p>

*Uniquement variante Pro / variante Plus

**Uniquement variante Pro

CONSEIL Le siège est équipé d'un capteur. Les fonctions douche et séchoir peuvent uniquement être activées si un utilisateur est assis sur la cuvette.

5.2 Ouverture et fermeture du couvercle

INFO UTILE

Dommmages au niveau du siège

L'interruption de la fonction en cours pour l'ouverture et la fermeture mécaniques du couvercle peut entraîner des dommages sur le produit.

- > Ne PAS interrompre manuellement l'ouverture et la fermeture mécaniques du couvercle.

Le couvercle peut être ouvert et fermé au moyen de la télécommande ou de l'application. Les variantes Pro et Plus disposent en plus d'un capteur de proximité. Le couvercle s'ouvre et se ferme sans contact dès qu'un utilisateur s'approche ou s'éloigne.

5.3 Définir le profil de l'utilisateur à l'aide de la télécommande

Les préférences personnelles peuvent être enregistrées dans différents profils d'utilisateurs.

- > Activation douche rectale/douche féminine.
- > Régler la position de la douche, la puissance du jet d'eau et la température de l'eau pendant que la fonction est en cours.

Les LED sur la télécommande indiquent le réglage respectif.

- > Appuyer pendant 3 secondes sur le profil utilisateur 1/2/3/4 afin d'enregistrer le profil.

CONSEIL Le siège est équipé d'un capteur. Les fonctions douche et séchoir peuvent uniquement être activées si un utilisateur est assis sur la cuvette.

5.4 Efficacité de l'énergie et de l'eau

Pour minimiser la consommation des ressources naturelles, le produit est équipé d'une résistance de chauffage et d'une fonction d'arrêt automatique pour toutes les fonctions de douche et de séchage. Pour économiser de l'énergie au quotidien, les paramètres suivants peuvent être ajustés :

5.4.1 Mode économie d'énergie (chauffage de la lunette)

Désactivation du chauffage de la lunette pendant une durée définie, par exemple pendant la journée, pendant le travail. Ensuite, le chauffage de la lunette est à nouveau activé.

- > Activer le mode d'économie d'énergie via l'application. [►Appli] Menu – Réglages – Siège

5.4.2 Mode vacances

Si le produit n'est pas utilisé pendant deux semaines ou plus, il doit être vidé et désactivé.

- > Fermer le robinet d'arrêt afin de couper l'arrivée d'eau.
- > Activer le mode vacances via l'application. [►Appli] Menu – Entretien – Mode vacances

Le réservoir d'eau est vidé. L'application envoie une confirmation lorsque le processus est terminé.

- > Couper l'alimentation électrique.
- > Retirer les piles de la télécommande.

6 Nettoyage et entretien

6.1 Sécurité

AVERTISSEMENT

Danger de mort par électrocution

Les composants électriques du produit se trouvent dans le siège.

- > Débrancher le produit de l'alimentation électrique principale avant le nettoyage.
- > Ne PAS verser d'eau sur le siège.
- > Ne PAS laisser l'eau pénétrer dans le siège.

MISE EN GARDE

Risques pour la santé dus à la lumière ultraviolette (UV-C)*

Le produit contient une source de lumière UV-C qui désinfecte la céramique. La lumière UV-C est uniquement activée lorsque la lunette et le couvercle sont fermés. Regarder dans la lumière UV-C et être en contact avec celle-ci pendant que la fonction est activée peut causer des dommages aux yeux et des irritations de la peau.

- > Quand la lumière UV-C est activée alors que la lunette et le couvercle sont ouverts (voyant d'état (LED) et voyant Bluetooth (LED) clignotent en violet), fermer immédiatement la lunette et le couvercle et contacter l'assistance téléphonique du service clientèle Duravit.
- > Ne PAS regarder directement dans la source de lumière UV-C.
- > Ne PAS toucher la source de lumière UV-C.

*Uniquement variante Pro

INFO UTILE

Endommagement du produit en raison d'un nettoyage et d'un entretien inadaptés

Des produits, accessoires et appareils de nettoyage inadaptés peuvent endommager et décolorer définitivement la surface.

- > Utiliser uniquement les produits et accessoires de nettoyage recommandés par Duravit.
- > Respecter les consignes d'utilisation du fabricant du produit de nettoyage.
- > Utiliser uniquement des appareils de nettoyage prévus pour le domaine d'utilisation (PAS de nettoyeur haute-pression ou de nettoyeur à vapeur).

INFO UTILE

Endommagement du produit en raison de pulvérisations

Les pulvérisations peuvent pénétrer dans les plus petites ouvertures et endommager la surface.

- > Pulvériser le spray sur le chiffon et pas directement sur le produit.

INFO UTILE

Endommagement du produit en raison de longs intervalles de nettoyage

Des intervalles de nettoyage trop longs peuvent entraîner la formation de salissures tenaces.

> Nettoyer la surface régulièrement et immédiatement si celle-ci est sale.

6.2 Recommandations de nettoyage

6.2.1 Nettoyage

- > Nettoyer la surface à l'aide d'un chiffon humide.
- > Éliminer les salissures plus résistantes à l'aide du produit de nettoyage recommandé. Pour cela, verser toujours le produit de nettoyage sur le chiffon.
- > Pour le nettoyage de la cuvette/l'urinoir, utiliser une balayette de WC.
- > Rincer à l'eau claire afin d'enlever tous les résidus du produit de nettoyage.
- > Sécher la surface.

6.2.2 Produits de nettoyage recommandés

Composant	Détergent	Ustensiles de nettoyage
Lunette et couvercle	Produit de nettoyage neutre (pH 6 – 8) (par exemple détergent neutre)	Chiffon de nettoyage en coton
Couvercle	Produit de nettoyage neutre (pH 6 – 8) (par exemple détergent neutre)	Chiffon de nettoyage en coton
Douchette/buse de douche	Produit de nettoyage neutre (pH 6 – 8) (par exemple détergent neutre)	– Chiffon de nettoyage en fibres synthétiques – Éponge abrasive
Céramique Nettoyage quotidien	Produit de nettoyage neutre (pH 6 – 8) (par exemple détergent neutre)	– Chiffon de nettoyage en fibres synthétiques – Balayette de WC
Céramique Calcaire	Produit de nettoyage acide (pH < 6) (par exemple détergent au citron)	– Chiffon de nettoyage en fibres synthétiques – Balayette de WC

Composant	Détergent	Ustensiles de nettoyage
Source de lumière UV-C*	Eau	Chiffon de nettoyage en coton
Télécommande	Eau	Chiffon de nettoyage en coton

*Uniquement variante Pro

6.3 Autonettoyage de la douchette et de la buse de douche

La douchette rentrée est automatiquement nettoyée avant et après chaque lavage.

> Si le produit n'a PAS été utilisé pendant deux semaines ou plus, activer l'autonettoyage supplémentaire via l'application. [►Appli] Menu – Entretien – Autonettoyage

6.4 Mode de nettoyage manuel pour la douchette et la buse de douche

Le nettoyage manuel est possible uniquement si le capteur de la lunette n'est pas activé.

> Activer le mode de nettoyage manuel via l'application afin de sortir la douchette pour le nettoyage manuel. [►Appli] Menu – Entretien – Nettoyage manuel

CONSEIL La fonction peut uniquement être activée si personne n'est assis sur la cuvette/le capteur du siège n'est pas activé.

6.5 Détartrage

INFO UTILE

Fonctionnement dégradé ou produit endommagé lorsqu'il est entartré

Dans les régions avec une eau dure, du calcaire peut se déposer. Le calcaire peut diminuer la performance du produit.

- > Vérifier la qualité de l'eau de la région. En cas de dureté de l'eau ≥ 14 °dH (2,5 mmol/l), Duravit recommande l'installation d'un adoucisseur d'eau.
- > Détartrer régulièrement le produit. L'application envoie un rappel automatique.
- > Configurer les paramètres pour le détartrage conformément à la dureté de l'eau dans la région.

[►Appli] Menu – Entretien – Détartrage

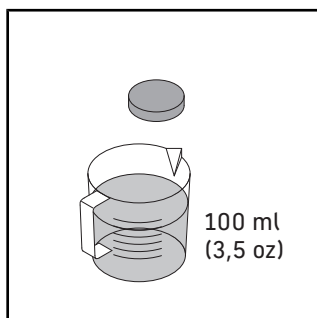
- > Utiliser uniquement des détartrants d'origine ou autorisés par Duravit.
- > Sur le site www.duravit.com, saisir « Détartrage » dans le champ de recherche et, en fonction du modèle, sélectionner la tablette ou la cartouche de détartrage.

Dureté de l'eau	Cycle de détartrage
Doux : < 8,4 °dH (1,5 mmol/l)	Deux fois par an
Moyen : 8,4 – 14 °dH (1,5 – 2,5 mmol/l)	Deux fois par an
Dur : > 14 °dH (2,5 mmol/l)	Quatre fois par an

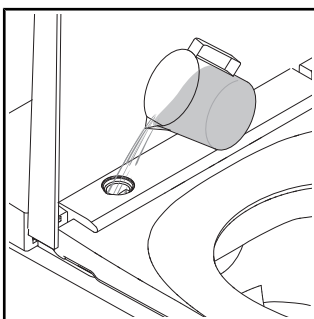
Le procédé de détartrage peut être activé via l'application.

> Suivre les instructions dans l'application.

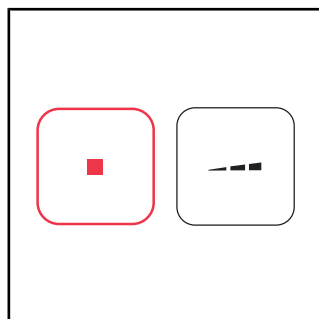
Le procédé de détartrage peut être activé via la télécommande.



- > Dissoudre une pastille anticalcaire dans 100 ml (3,5 oz) d'eau chaude.
- > Patienter jusqu'à ce que la pastille anticalcaire soit entièrement dissoute.
- > Respecter les consignes d'utilisation du fabricant.



- > Désactiver la fonction Ouvrir/fermer le couvercle sans contact avant le détartrage.
- > Retirer le couvercle.
- > Verser le produit détartrant dans l'ouverture.



- > Appuyer sur la touche Stop et la maintenir enfoncée.
- > Appuyer sur la touche Intensité du jet d'eau sur la télécommande jusqu'à ce qu'un signal sonore retentisse.
- > Relâcher la touche.

Le cycle de détartrage démarre. Le cycle de détartrage dure environ une demi-heure. Pendant ce temps, le produit ne peut pas être utilisé.

7 Aide en cas de problème

7.1 Généralités

Procédure en cas de dysfonctionnement :

- > Éteindre le produit et le remettre en marche.
- > Suivre les instructions suivantes.
- > Si le produit ne fonctionne toujours pas correctement, contacter help@duravit.com.
- > Garder la référence de l'article à disposition. Cette référence se trouve dans les caractéristiques techniques, à la fin de la notice d'utilisation, sur l'étiquette du produit, dans la notice de montage et dans l'application.
[▶Appli] Menu – Guide pour l'appareil – Gestion des appareils – Informations relatives à l'appareil

7.2 Dépannage

Problème	Cause possible	Solution
Voyant LED (siège)		
Le voyant LED clignote (rouge, vert) ou un signal sonore retentit.	Dysfonctionnement	<ul style="list-style-type: none">> Éteindre le produit.> Couper l'alimentation électrique.> Fermer le robinet d'arrêt afin de couper l'arrivée d'eau.> Contacter help@duravit.com.
Le voyant LED clignote en orange	Un détartrage est nécessaire.	<ul style="list-style-type: none">> Détartrer le produit.> Appuyer une fois sur le bouton marche / voyant d'état (LED) pour arrêter le clignotement.
Problèmes généraux		
Le produit ne fonctionne pas.	Le produit est en mode veille (bouton marche/voyant d'état brille en rouge).	<ul style="list-style-type: none">> Activer le produit.
L'eau s'écoule.	Fuite	<ul style="list-style-type: none">> Éteindre le produit.> Couper l'alimentation électrique.

Problème	Cause possible	Solution
		<ul style="list-style-type: none"> > Fermer le robinet d'arrêt afin de couper l'arrivée d'eau. > Contacter help@duravit.com.
Télécommande		
La télécommande ne réagit pas.	Les piles sont presque vides (le voyant LED clignote en blanc).	> Remplacer les piles ou recharger la télécommande.
	La télécommande n'est pas connectée au produit (le voyant LED situé en haut de la télécommande clignote en rouge).	> Activer le mode de couplage pour la télécommande.
	Il n'y a pas de piles dans l'appareil.***	> Insérer les piles.
	La télécommande est défectueuse.	> Contacter help@duravit.com .
Fonctions de douche		
Le passage de la douche rectale à la douche féminine nécessite beaucoup de temps.	La douchette est rentrée entre chaque fonction. Le passage dure environ 12 sec.	État normal
La puissance du jet d'eau est trop faible.	La puissance du jet d'eau est réglée sur « basse ».	<ul style="list-style-type: none"> > Augmenter la puissance du jet d'eau. [►Appli] Accueil – Douche rectale/douche féminine
	La conduite d'eau est pliée ou coincée.	> Contacter help@duravit.com .
La température de l'eau est trop élevée/basse.	La température est mal réglée.	<ul style="list-style-type: none"> > Régler la température. [►Appli] Accueil – Douche rectale/douche féminine

Problème	Cause possible	Solution
La douche rectale/ douche féminine s'arrête automatique- ment.	La fonction s'arrête automati- quement au bout de 2 minutes.	État normal
	Le capteur de la lunette a perdu le contact.	> S'asseoir à nouveau. > Activer la fonction.
La douche rectale/ douche féminine ne fonctionne pas.	La buse de douche est bouchée.	> Nettoyer la buse de douche. [►Appli] Accueil – Douche rectale/douche féminine
	Le capteur de la lunette a perdu le contact.	> S'asseoir à nouveau. > Activer la fonction.
Chauffage de la lunette		
Le chauffage de la lunette ne fonctionne pas.	La fonction est désactivée.	> Activer la fonction. [►Appli] Réglages – Siège
La température du siège est trop élevée/ basse.	La température est mal réglée.	> Régler la température. [►Appli] Réglages – Siège
La température de la lunette est trop basse.	Le produit est en mode économie d'énergie (le voyant LED brille en orange).	> Désactiver le mode économie d'énergie. [►Appli] Réglages – Lunette
	Le produit active automati- quement le mode économie d'énergie lorsque toutes les fonctions sont inactives depuis plus de 48 heures.	> Choisir n'importe quelle fonction afin de réactiver le produit.
Séchage à air chaud		
La température du séchoir à air chaud est trop élevée/basse.	La température est mal réglée.	> Régler la température. [►Appli] Accueil – Séchoir à air chaud

Problème	Cause possible	Solution
Le séchoir à air chaud s'arrête automatiquement.	La fonction s'arrête automatiquement au bout de 5 minutes.	État normal
	Le capteur de la lunette a perdu le contact.	> S'asseoir à nouveau. > Activer la fonction.
Veilleuse de nuit		
La veilleuse de nuit ne fonctionne pas.	La fonction est désactivée.	> Activer la veilleuse de nuit ou le mode automatique. [▶Appli] Réglages – Son et lumière
	Le mode automatique est activé. La fonction désactive automatiquement la veilleuse de nuit lorsque la lumière ambiante est claire.	État normal
La veilleuse de nuit fonctionne en permanence.	La fonction est activée.	> Désactiver la veilleuse de nuit ou activer le mode automatique. [▶Appli] Réglages – Son et lumière
	Le mode automatique est activé. La fonction active automatiquement la veilleuse de nuit lorsque la lumière ambiante est trop sombre.	État normal
Nettoyage manuel		
La douchette rentre automatiquement.	La fonction s'arrête automatiquement au bout de 2 minutes.	> Activer la fonction. [▶Appli] Entretien – Nettoyage manuel

Problème	Cause possible	Solution
Autonettoyage automatique		
De l'eau coule de la douchette escamotée.	La douchette rentrée est automatiquement nettoyée avant et après chaque lavage.	État normal
Couvercle*		
Le couvercle ne s'ouvre pas automatiquement.	Le produit n'a pas détecté l'utilisateur qui s'est approché.	> S'approcher à nouveau du produit (distance environ 1 m).
	La fonction est défectueuse.	> Contacter help@duravit.com.
	La fonction n'est pas activée.	> Activer la fonction. [►Appli] Réglages – Couvercle
Le couvercle ne se referme pas directement.	Lorsque l'utilisateur s'est éloigné, le couvercle se referme automatiquement au bout de 90 sec.	État normal
Appli		
L'application ne fonctionne pas.	L'application et le produit ne sont pas connectés.	> Connecter le produit à l'application. > Vérifier que la connexion a réussi.
Lumière UV-C**		
La lumière UV-C ne fonctionne pas.	La fonction est désactivée.	> Activer la fonction. [►Appli] Paramètres - Lumière UV-C
	Le produit désactive automatiquement la lumière UV-C lorsque le couvercle est ouvert.	> Garder le couvercle fermé tant que la fonction est en cours (les LED clignotent en violet).

*Uniquement variante Pro / variante Plus

**Uniquement variante Pro

***Uniquement variante Plus / variante Lite

8 Élimination

8.1 Emballage

Les enfants ne sont pas autorisés à jouer avec les sachets en plastique ou le matériel d'emballage en raison du risque de blessure voire d'étouffement. Stockez de tels matériaux dans un endroit sûr ou éliminez-les d'une manière protégeant l'environnement. Dans la mesure du possible, conserver l'emballage jusqu'à la fin de la période de garantie.

8.2 DEEE



■ Le symbole représentant une poubelle barrée indique une élimination séparée des appareils électriques et électroniques usagés (DEEE). Les appareils électriques et électroniques usagés peuvent contenir des substances dangereuses. Ne jetez pas cet appareil avec les ordures ménagères. Il doit être emmené dans un point de collecte spécial pour le recyclage des appareils électriques et électroniques (DEEE). De cette façon, vous participez à l'exploitation de matières premières et à la protection de l'environnement. Vous obtiendrez de plus amples informations de votre fournisseur ou des autorités compétentes. Les piles usagées doivent être éliminées convenablement. Pour cela, des conteneurs identifiés sont à votre disposition dans les boutiques vendant des piles et dans les points de collecte municipaux.

Généralités	
Référence d'article	#650000012004320 #650001012004310 #650002012004300
Poids net	32,5 kg (78,3 lbs)
Dimensions	376 x 578 x 405 mm (15 x 22 7/8 x 16 ")
Dispositif de sécurité intégré	EN13076 - type AA
Tension nominale	220 – 240 V
Fréquence	50 – 60 Hz
Puissance nominale	1080 W
Mode Veille	< 0,5 W
Pression de l'eau d'entrée	0,07 – 0,75 MPa / 0,7 – 7,5 bar (10 – 109 psi)
Degré de protection	IPX4 Protection contre les projections d'eau de tous les côtés

Plage de température	
Température de fonctionnement	4 – 40 °C (39 – 104 °F)
Température de l'eau	33 – 41 °C (91 – 106 °F)
Température de la lunette	30 – 40 °C (86 – 104 °F)
Température du séchoir à air chaud	35 – 55 °C (95 – 131 °F)

Consommation d'eau	
Mode douche	0,35 – 0,7 l/min (0,09 – 0,18 gal/min)

BLE (Bluetooth Low Energy)	
Niveau de puissance max.	< 10 dBm

Déclaration de conformité de la radiofréquence

La technologie Bluetooth et micro-ondes installée dans l'appareil est conforme aux exigences essentielles ainsi qu'aux autres dispositions pertinentes de la directive RED 2014/53/UE.

- Bandes de fréquence de fonctionnement Bluetooth Low Energy : 2,402 – 2,480 GHz ; la puissance de radiofréquence maximale transmise dans les bandes de fréquence dans lesquelles fonctionne l'équipement radio est inférieure à 10 mW.
- Bandes de fréquence de fonctionnement des micro-ondes : 24,05 – 24,25 GHz ; la puissance de radiofréquence maximale transmise dans les bandes de fréquence dans lesquelles fonctionne l'équipement radio est inférieure à 16 mW.



Royaume-Uni : Utilisation limitée

Uniquement 24,050 – 24,250 GHz pour la protection des appareils de mesure de vitesse de la police, à utiliser donc uniquement à l'intérieur des bâtiments afin de garantir un blindage suffisant contre les scanners de la police.

France : Utilisation limitée

Puissance limitée à 0,1 mW EIRP dans la bande de fréquence 24,10 – 24,15 GHz. Utilisation militaire de la radiolocalisation. Utilisation de radars de mesure de vitesse par les forces de police, à utiliser donc uniquement à l'intérieur des bâtiments afin de garantir un blindage suffisant.

Garantie

Vous pouvez consulter les dispositions de garantie dans les conditions générales de vente (CGV) sur <https://pro.duravit.com/gtc>.

Inhoudsopgave

1	Over dit document	108
2	Veiligheid	109
2.1	Doel van het document	109
2.2	Reglementair gebruik	109
2.3	Eisen aan de gebruiker	109
2.4	Elektrische veiligheid	109
2.5	Hygiëne	111
2.6	Aanwijzingen inzake het gebruik van de afstandsbediening met accu	112
2.7	Informatie over het gebruik van batterijen	112
2.8	Lichte brandwonden	113
2.9	Schade aan het product vermijden	113
3	Productoverzicht	116
3.1	Beschrijving van opbouw en functie	116
3.1.1	Ziteenheid	116
3.1.2	Led-indicatie ziteenheid	116
3.1.3	Functiebereik Pro	117
3.1.4	Functiebereik Plus/Lite	118
3.1.5	Zittingsensor en opening ontkalkingsmiddel	118
3.2	Fabrieksinstellingen	119
4	Eerste inbedrijfstelling	120
4.1	Afstandsbediening activeren	120
4.1.1	Afstandsbediening met accu	120
4.1.2	Afstandsbediening met batterijen	121
4.2	Product activeren	121
4.3	App downloaden	122
4.4	App koppelen	122
4.5	Pairing afstandsbediening met douche-wc	123
4.6	Pairing afstandsbediening met elektronische bedieningsplaat*	124

5	Bediening	125
5.1	Afstandsbediening/app	125
5.2	Deksel openen en sluiten	127
5.3	Gebruikersprofiel door middel van afstandsbediening vastleggen	127
5.4	Energie- en waterefficiëntie	127
5.4.1	Energiespaarmodus (zittingverwarming)	127
5.4.2	Vakantiemodus	128
6	Reiniging en onderhoud	129
6.1	Veiligheid	129
6.2	Reinigingsadviezen	130
6.2.1	Reiniging	130
6.2.2	Aanbevolen reinigingsmiddelen	130
6.3	Automatische reiniging door douchestang en douchekop	131
6.4	Handmatige reinigingsmodus voor douchestang en douchekop	131
6.5	Ontkalking	131
7	Hulp bij problemen	133
7.1	Algemeen	133
7.2	Fouten oplossen	133
8	Verwijdering	138
8.1	Verpakking	138
8.2	WEEE	138
9	Technische gegevens	139

1 Over dit document

Alle documenten over dit product en verdere informatie zijn online beschikbaar:

- > In de app de korte handleiding oproepen. [▶App] Menu – Device Guide – Korte handleiding
- > De online-documenten oproepen via qr.duravit.com of www.duravit.com en de artikelnummers van het product in het zoekveld invoeren.

2 Veiligheid

2.1 Doel van het document

De handleiding is onderdeel van het Duravit product. Wordt de handleiding NIET opgevolgd, kan er persoonlijk letsel, schade aan het product en/of materiële schade ontstaan.

> De handleiding lezen en opvolgen.

> Dit document bewaren en aan volgende gebruikers doorgeven.

Wij behouden ons het recht voor technische verbeteringen en optische veranderingen aan de afgebeelde producten aan te brengen.

2.2 Reglementair gebruik

SensoWash® is een douche-WC met sproeivoorziening voor de reiniging van zitvlak en intieme zone en verdere comfortfuncties. Het product mag alleen binnen worden gebruikt. Voor elk gebruik dat verder gaat dan het beoogde gebruik of voor elk ander gebruik kan Duravit NIET aansprakelijk worden gesteld.

2.3 Eisen aan de gebruiker

Dit product kan door kinderen vanaf 3 jaar en ouder alsook door personen met beperkte fysieke, zintuiglijke of mentale vaardigheden of gebrekkige ervaring en/of kennis worden gebruikt als er toezicht is of als zij met betrekking tot het veilige gebruik van het product zijn geïnstrueerd en de hiermee gepaard gaande gevaren begrijpen.

> Kinderen mogen NIET met het product spelen.

> Reiniging en onderhoud mag NIET door kinderen zonder toezicht worden uitgevoerd.

2.4 Elektrische veiligheid

Levensgevaar door elektrische schok

Het contact met elektriciteit kan een elektrische schok veroorzaken.

Algemene voorzorgsmaatregelen

- > Het product moet correct geaard zijn. Het product alleen bedienen wanneer het correct geaard is. De montagehandleiding in acht nemen.
- > Het product heeft geen eigen aardlekschakelaar, het moet op een stroomkring worden geïnstalleerd, waarin een aardlekschakelaar is geïnstalleerd.
- > De apparaten voor de elektrische scheiding moeten vast in de bedrading zijn geïnstalleerd en aan de algemeen geldende voorschriften voldoen. Bovendien moeten zij voorzien zijn van een op alle polen scheidend contact dat aan overspanningscategorie III voldoet.

Schade aan de stroomkabel voorkomen

Als de voedingskabel van dit product beschadigd wordt, moet deze door de fabrikant of diens klantenservice of een gelijkwaardig gekwalificeerde persoon worden vervangen om gevaren te voorkomen.

- > Erop letten dat de stroomkabel NIET beschadigd is.
- > De stroomkabel mag NIET worden vastgeklemd of afgekneld.
- > De stroomkabel uit de buurt houden van hete oppervlakken en scherpe randen.

Beschadigd product NIET gebruiken

Het product NIET gebruiken als het niet correct functioneert of beschadigd is.

- > Het product uitschakelen.
- > De stroomvoorziening onderbreken.
- > De afsluiter sluiten om de watervoorziening te onderbreken.
- > Met help@duravit.com contact opnemen.

Product NIET zelf repareren

Reparaties mogen alleen door een adequate vakman met voldoende kennis en kwalificaties worden uitgevoerd.

- > GEEN wijzigingen, manipulaties, aanvullende installaties of reparatiepogingen aan het product uitvoeren.
- > Alleen toebehoren gebruiken dat door Duravit wordt aanbevolen.

Kortsluiting als gevolg van vocht voorkomen

- > Het product NIET in een extreem vochtige ruimte installeren. Voor voldoende ventilatie zorgen, om condensatie in elektrische componenten te verhinderen.
- > Wanneer het product van een koude naar een warme plaats wordt gebracht, eerst enkele uren uitgeschakeld laten, om mogelijk condenswater te vermijden.

2.5 Hygiëne

Gezondheidsrisico's door vervuild, verontreinigd of lang stilstaand water

Het gebruik van vervuild, verontreinigd of lang stilstaand water voor de douchefuncties kan resulteren in gezondheidsrisico's.

- > Gebruik het product met koud drinkwater uit de hoofdwaterleiding.
- > Sluit GEEN afvalwater, grijs water, industrieel water, zeewater of ander, niet of matig gezuiverd water aan.
- > Gebruik alleen de meegeleverde watertoevoerslangen, oude slangen NIET opnieuw gebruiken.
- > Als het product gedurende twee weken of langer NIET wordt gebruikt, dient het te worden leeggemaakt en uitgeschakeld (vakantiemodus).

2.6 Aanwijzingen inzake het gebruik van de afstandsbediening met accu

Gezondheidsrisico's door exploderende batterijen*

De afstandsbediening heeft een vast ingebouwde batterij die niet kan worden verwijderd. De batterij kan exploderen als ze oververhit raakt en vuur alsook andere gevaren veroorzaken.

- > Alleen de oplaadkabel gebruiken die bij het product wordt meegeleverd.
- > Wanneer de batterij beschadigd is, contact opnemen met help@duravit.com.
- > De batterij NIET zelf vervangen. De batterij NIET demonteren, laten vallen, samendrukken of modificeren. NIETS in de batterij inbrengen en GEEN gaatjes in de batterij maken.
- > De afstandsbediening NIET in de buurt van warme apparatuur gebruiken, bijv. verwarmingen, magnetrons, boilers of ovens.
- > De afstandsbediening NIET blootstellen aan direct zonlicht.
- > De afstandsbediening NIET in open vuur gooien.
- > De afstandsbediening NIET in water of vloeistof dompelen.
- > De afstandsbediening/batterij NIET via het huisvuil verwijderen. De afstandsbediening/batterij conform de voor het land specifieke richtlijnen verwijderen.

*Alleen Pro-variant

2.7 Informatie over het gebruik van batterijen

De batterijen bevinden zich in de afstandsbediening.

Levensgevaar bij inslikken/risico op brandwonden

Dit product bevat knoopcelbatterijen. De batterij NIET inslikken! Het inslikken van de batterij kan binnen slechts twee uur zware inwendige brandwonden veroorzaken en tot de dood leiden.

- > De batterij NIET inslikken, risico op brandwonden.

- > Zowel nieuwe als lege batterijen uit de buurt van kinderen houden. Als het batterijvak NIET goed dichtgaat, het product NIET verder gebruiken en kinderen uit de buurt houden.
- > Bij het vermoeden dat een persoon een batterij heeft ingeslikt of op een andere manier in het lichaam heeft ingebracht, onmiddellijk een arts consulteren.

Risico's voor de gezondheid door lekkend accuzuur

- > Bij uitgelopen accuzuur contact met huid, ogen en slijmvliezen voorkomen.
- > Bij contact met het zuur de betreffende plaatsen met veel helder water spoelen en onmiddellijk een arts consulteren.
- > De batterijen NIET aan externe condities blootstellen: NIET op hete oppervlakken plaatsen en NIET aan directe zonnestraling blootstellen. Anders bestaat een verhoogd risico op het lekken van vloeistoffen.
- > De batterijen moeten volgens de voorschriften worden verwijderd en uit de buurt van kinderen worden gehouden. Zelfs lege batterijen kunnen letsels veroorzaken.

2.8 Lichte brandwonden

Schade aan de gezondheid door lichte brandwonden

Een erg lang gebruik van het toilet met ingeschakelde zittingverwarming kan tot lichte brandwonden leiden.

- > De zittingverwarming bij erg lang gebruik van het toilet uitschakelen, in het bijzonder bij personen met beperkte zintuiglijke en motorische vaardigheden.

2.9 Schade aan het product vermijden

Informatie over het gebruik van batterijen

- > De batterijen mogen NIET worden geladen, met andere middelen worden gereactiveerd, uit elkaar worden gehaald of aan extreme hitte (bijv. vuur) worden blootgesteld.

- > De poolklemmen mogen NIET worden kortgesloten.
- > Lege batterijen altijd onmiddellijk uit de afstandsbediening halen. Vloeistoffen kunnen weglekken en dan schade veroorzaken.
- > GEEN geen nieuwe en oude batterijen samen in de afstandsbediening plaatsen.
- > Verschillende soorten batterijen mogen NIET met elkaar worden gecombineerd.
- > Batterij en contacten vóór het plaatsen van de batterij reinigen.
- > De batterijen moeten conform de aanduiding met de juiste polariteit worden aangebracht.
- > De batterijen verwijderen als de afstandsbediening gedurende langere tijd NIET wordt gebruikt.

Beschadiging van het product of storingen door ondeskundig gebruik voorkomen

- > NIET op het product klimmen of erop gaan staan.
- > De douchestang NIET moedwillig verontreinigen, bespuiten of afsluiten.

Schade aan zitting en deksel voorkomen

- > NIET op het deksel gaan zitten of staan en niet erop leunen.
- > De zitting en het deksel NIET verwijderen.
- > Het oppervlak van de zitting NIET beschadigen. Wanneer het oppervlak van de zitting beschadigd is, contact opnemen met help@duravit.com.
- > Het deksel door middel van de afstandsbediening of via de app openen en sluiten.
- > Het automatische openen en sluiten van het deksel NIET met de hand onderbreken.
- > Ervan vergewissen dat de wc-zitting omlaag geklapt is en dat het automatisch openen en sluiten van het deksel niet geblokkeerd is.
- > GEEN zware voorwerpen op het deksel plaatsen.

Schade door bevroren water

- > Het product NIET monteren en gebruiken in ruimtes die aan vorst zijn blootgesteld. De kamertemperatuur moet minimaal 4 °C (39 °F) zijn.

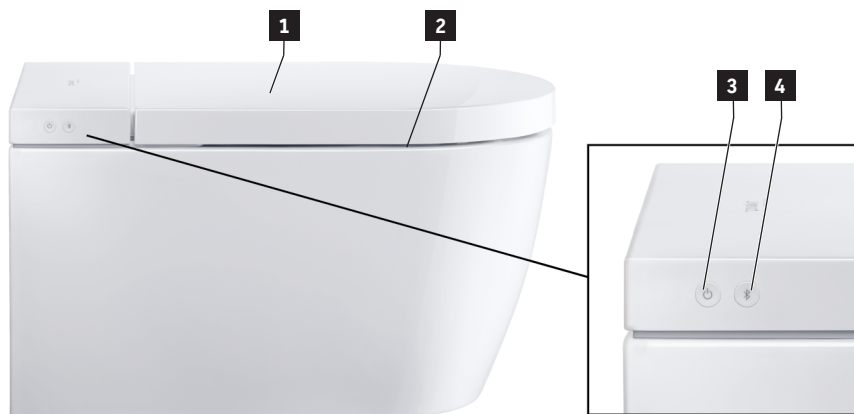
Schade door externe invloeden

- > GEEN open vuurbronnen, kaarsen, sigaretten of dergelijke op het product zetten of leggen.
- > Het product NIET blootstellen aan direct water of directe zonnestraling.

3 Productoverzicht

3.1 Beschrijving van opbouw en functie

3.1.1 Ziteenheid



1 Sensor (deksel contactloos openen)*

2 Zittingverwarming

3 Power-toets/statusindicatie (led)

4 Bluetooth-toets/bluetooth-indicatie (led)

*Alleen Pro-variant/Plus-variant

3.1.2 Led-indicatie ziteenheid

Power-toets

Led	Functie
Rood	Stand-bymodus
Groen	Ingeschakeld
Oranje	Energiespaarmodus
Oranje knipperend	Een ontkalking is vereist > Het product ontkalken. > De Power-toets/statusindicatie (led) een keer indrukken om het knipperen te beëindigen.
Knipperend	Storing > Het product uitschakelen. > De stroomvoorziening onderbreken.

Led	Functie
	<ul style="list-style-type: none"> > De afsluiter sluiten om de watervoorziening te onderbreken. > Met help@duravit.com contact opnemen.
Paars knipperend	UV-C licht is actief.*

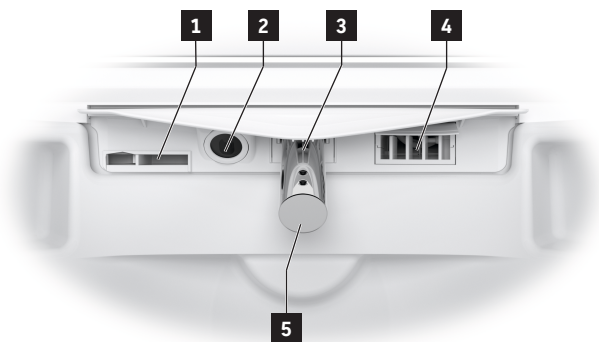
*Alleen Pro-variant

Bluetooth-toets

Led	Functie
Blauw	Bluetooth is beschikbaar of verbonden.
Uit	Bluetooth is niet beschikbaar.
Knipperend	Apparaat bevindt zich in de koppelmodus.
Paars knipperend	UV-C licht is actief.*

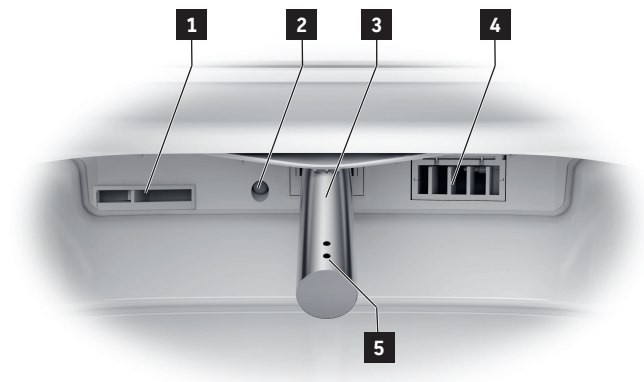
*Alleen Pro-variant

3.1.3 Functiebereik Pro



- | | |
|--------------------------------|--------------------|
| 1 Interne overloop | 4 Föhn |
| 2 UV-C licht/nachtlicht | 5 Douchekop |
| 3 Douchestang | |

3.1.4 Functiebereik Plus/Lite



1 Interne overloop

2 Nachtverlichting

3 Douchestang

4 Föhn

5 Douchekop

3.1.5 Zittingsensor en opening ontkalkingsmiddel



1 Opening ontkalkingsmiddel

2 Zittingsensor

3.2 Fabrieksinstellingen

Funcctie	Instelbereik	Fabrieksinstelling
Het deksel contactloos openen/sluiten*	Aan/uit	Uit
Comfortdouche	Aan/uit	Aan
Föhntemperatuur	Uit/laag/gemiddeld/hog	Gemiddeld
Positie douchestang	1, 2, 3, 4, 5	3
Douchestraal intensiteit	Laag/gemiddeld/hog	Gemiddeld
Watertemperatuur	Uit/laag/gemiddeld/hog	Gemiddeld
Zittingverwarming	Aan/uit	Aan
Zittingtemperatuur	Laag/gemiddeld/hog	Gemiddeld
Hygiëne UV**	Aan/uit	Uit
Energiespaarmodus	Aan/uit	Uit
Nachtverlichting	Uit/auto/aan	Auto
Bevestigingssignaal	Aan/uit	Aan

* Alleen Pro-variant/Plus-variant

** Alleen Pro-variant

4 Eerste inbedrijfstelling

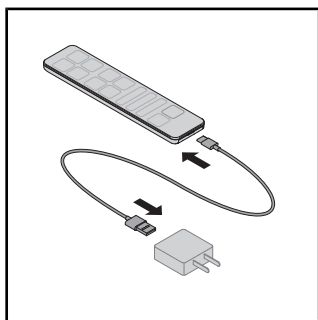
4.1 Afstandsbediening activeren

4.1.1 Afstandsbediening met accu

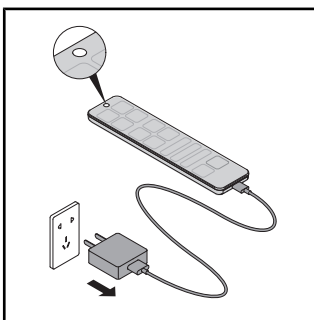
VOORZICHTIG

Gezondheidsrisico's door exploderende batterijen

- > De parameters van de afstandsbediening voldoen aan: 5VDC 150 mA.
- > De uitgaande stroom van het netonderdeel mag NIET groter zijn dan 2 A.
- > Alleen de oplaadkabel gebruiken die bij het product wordt meegeleverd.
- > De afstandsbediening regelmatig volledig opladen.
- > Het netonderdeel altijd uit het stopcontact verwijderen als het laadproces afgerond is (led uit).

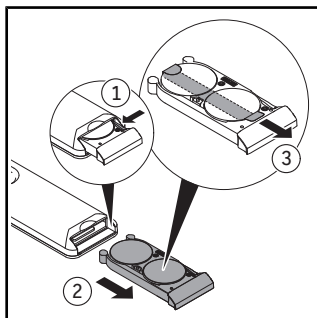


- > De oplaadkabel met het netonderdeel en de afstandsbediening verbinden.
- > De led op de afstandsbediening laat de oplaadmodus zien (led rood).

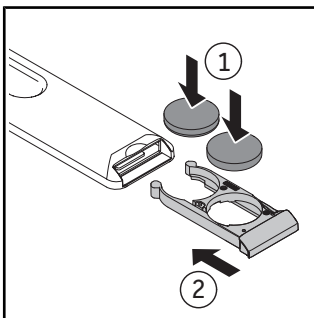


- > Het netonderdeel altijd uit het stopcontact verwijderen als het laadproces afgerond is (led uit).

4.1.2 Afstandsbediening met batterijen



- > Het batterijvak eruit trekken.
- > De hendel indrukken om het batterijvak helemaal te openen.
- > De beschermfolie verwijderen.



- > De batterijen erin plaatsen (CR2450).
- > Het batterijvak sluiten.

4.2 Product activeren

VOORZICHTIG

Gezondheidsrisico's door vervuild, verontreinigd of lang stilstaand water

Het gebruik van vervuild, verontreinigd of lang stilstaand water voor de douchefuncties kan resulteren in gezondheidsrisico's.

- > Als het product gedurende twee weken of langer NIET is gebruikt, dient de aanvullende zelfreiniging te worden geactiveerd.

Het product moet volgens de montagehandleiding helemaal zijn geïnstalleerd en op de hoofdstroomvoorziening en de wateraansluiting zijn aangesloten.

- > Ervoor zorgen dat de afsluiter geopend is.
- > Het product via de Power-toets/statusindicatie (led) inschakelen.

De led brandt groen. Eventueel wordt er een initialisatieproces uitgevoerd die meerdere minuten kan duren.

- > Bij het testen van het product de spatbescherming tussen de keramiek en de zitting aanbrengen.
- > De zittingsensor met de hand indrukken en ingedrukt houden tot er een geluidssignaal klinkt.
- > De functie zitvlakdouché of ladydouché activeren om het product te testen.

4.3 App downloaden



- > In de Play Store (Android) "SensoWash 2.0" of in de App Store (iOS) naar "Senso-Wash" zoeken.
- > De app downloaden.
- > Eventueel toestemming geven voor de locatiefunctie (GPS).

4.4 App koppelen

Het product wordt via bluetooth met de app verbonden. Het product en de bluetooth-functie moeten geactiveerd zijn zodat er een verbinding tot stand kan worden gebracht.

- > Het product via de Power-toets/statusindicatie (led) aan de ziteenheid activeren.

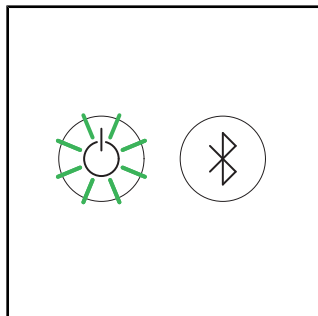
De toets begint te knipperen.

- > Bluetooth via de bluetooth-toets/bluetooth-indicatie (led) aan de ziteenheid activeren.
- > De app op het mobiele toestel activeren.
- > De stap-voor-stap-aanwijzingen in de app opvolgen.

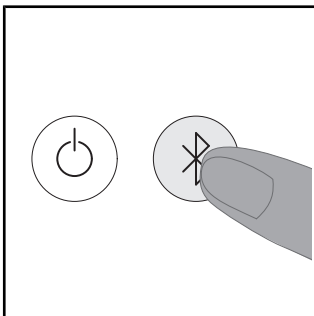
De app bevestigt als de verbinding tot stand gebracht is.

4.5 Pairing afstandsbediening met douche-wc

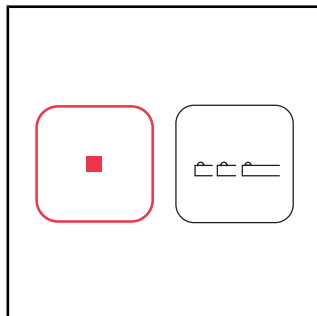
De pairing-modus met de afstandsbediening activeren als de led boven op de afstandsbediening rood knippert.



> Controleren of het product geactiveerd is (Power-toets/statusindicatie (led) brandt groen).

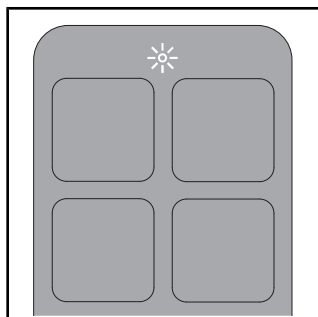


> De Bluetooth-toets/Bluetooth-indicatie (led) op het product indrukken en ingedrukt houden tot de led blauw knippert.



> De toets Stop op de afstandsbediening indrukken en ingedrukt houden.

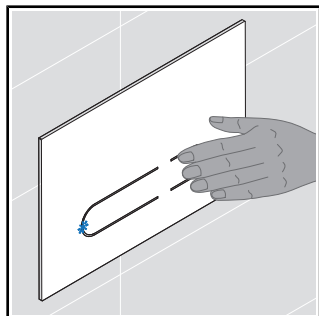
> Op de toets Positie douchestang eerst de linker pijl indrukken en dan de rechter pijl.



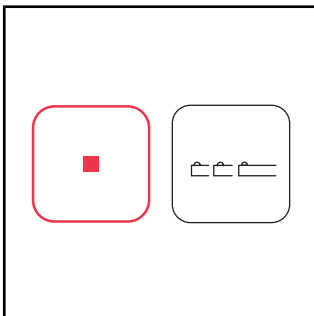
De led boven op de afstandsbediening licht gedurende meerdere seconden wit op als de verbinding tot stand gebracht is.

4.6 Pairing afstandsbediening met elektronische bedieningsplaat*

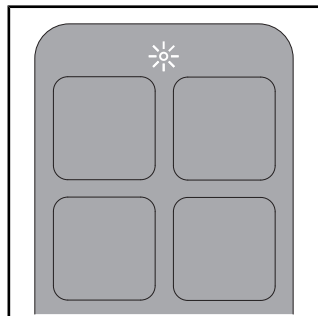
De pairing-modus met de afstandsbediening activeren als de indicatie op de elektronische bedieningsplaat knippert.



> De kleine spoeling op de bedieningsplaat indrukken en ingedrukt houden tot de led op de bedieningsplaat blauw knippert.



- > De toets Stop op de afstandsbediening indrukken en ingedrukt houden.
- > Op de toets Positie douchestang eerst de linker pijl indrukken en dan de rechter pijl.



De led boven op de afstandsbediening licht gedurende meerdere seconden wit op als de verbinding tot stand gebracht is.








*Alleen Pro-variant. Alleen in combinatie met Duravit installatiesysteem en elektronische bedieningsplaat.





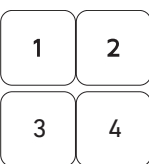


5 Bediening

5.1 Afstandsbediening/app

Het product kan met behulp van de afstandsbediening (basisfuncties) en/of via de app (uitgebreide omvang) worden bestuurd. Een reeks instellingen kan uitsluitend via app worden uitgevoerd. De functies zijn in overeenstemming met de fabrieksinstellingen geconfigureerd.

- > De app downloaden om de gehele bandbreedte van de voor dit product beschikbare instellingen te kunnen uitvoeren.

Symbol	Naam
	Menu
	Het product toevoegen of verwijderen.
	Activeert de grote spoeling . Alleen in combinatie met Duravit installatiesysteem en elektronische bedieningsplaat.
	Activeert de kleine spoeling . Alleen in combinatie met Duravit installatiesysteem en elektronische bedieningsplaat.
	Activeert de zitvlakdouche . Als de functie niet beëindigd wordt, stopt deze na 2 minuten automatisch.
	Activeert de ladydouche . Als de functie niet beëindigd wordt, stopt deze na 2 minuten automatisch.
	Activeert de föhn . De functie Temperatuur beschikt over de stappen uit/laag/gemiddeld/hoog. De functie Niveau beschikt over de stappen laag/gemiddeld/hoog.** Als de functie niet beëindigd wordt, stopt deze na 5 minuten automatisch. [▶App] Home – Föhn

Symbool	Naam
	<p>Stelt de watertemperatuur in. De functie beschikt over de stappen uit/laag/gemiddeld/hoog. De instellingen worden weergegeven op de afstandsbediening (led) en in de app. [▶App] Home – Zitvlakdouche/ladydouche</p>
	<p>Stelt de intensiteit douchestraal in. De functie beschikt over de stappen laag/gemiddeld/hoog. De instellingen worden weergegeven op de afstandsbediening (led) en in de app. [▶App] Home – Zitvlakdouche/ladydouche</p>
	<p>Stelt de positie douchestang in. De functie beschikt over de stappen 1, 2, 3, 4 en 5. De instellingen worden weergegeven op de afstandsbediening (led) en in de app. [▶App] Home – Zitvlakdouche/ladydouche</p>
	<p>Activeert de geurafzuiging. Alleen in combinatie met Duravit installatiesysteem en elektronische bedieningsplaat.</p>
	<p>Activeert het gebruikersprofiel (alleen afstandsbediening).</p>
	<p>Opent/sluit het deksel.*</p>
	<p>Stopt de lopende functie.</p>

*Alleen Pro-variant/Plus-variant

**Alleen Pro-variant

TIP De zitting beschikt over een sensor. Douche- en föhnfuncties kunnen alleen worden geactiveerd als er een gebruiker op de WC zit.

5.2 Deksel openen en sluiten

LET OP

Schade aan de ziteenheid

Het onderbreken van de lopende functie voor het mechanisch open en sluiten van het deksel kan tot schade aan het product leiden.

> Het mechanische openen en sluiten van het deksel NIET met de hand onderbreken.

Het deksel kan door middel van de afstandsbediening of via de app worden geopend of gesloten. De Pro- en Plus-variant beschikt aanvullend over een naderingssensor. Het deksel gaat contactloos open en dicht zodra een gebruiker nabij komt of weggaat.

5.3 Gebruikersprofiel door middel van afstandsbediening vastleggen

Persoonlijke voorkeuren kunnen in verschillende gebruikersprofielen worden vastgelegd.

> Rearwash/ladywash activeren.

> De positie douchestang, de intensiteit douchestraal en de watertemperatuur instellen, terwijl de functie loopt.

De leds op de afstandsbediening geven de betreffende instelling weer.

> Gedurende 3 seconden op Gebruikersprofiel 1/2/3/4 drukken om het profiel op te slaan.

TIP De zitting beschikt over een sensor. Douche- en föhnfuncties kunnen alleen worden geactiveerd als er een gebruiker op de WC zit.

5.4 Energie- en waterefficiëntie

Om het verbruik van natuurlijke resources te minimaliseren, beschikt het product over een doorstroomtoestel en een Auto-Stop-functie voor alle douche- en föhnfuncties. Om tijdens het dagelijks gebruik energie te besparen, kunnen de volgende instellingen worden aangepast:

5.4.1 Energiespaarmodus (zittingverwarming)

Deactiveert de zittingverwarming voor een vastgelegde periode, bijv. overdag, tijdens het werk. Aansluitend wordt de zittingverwarming weer geactiveerd.

> De energiespaarmodus via app activeren. [▶App] Menu – Instellingen – Zitting

5.4.2 Vakantiemodus

Als het product gedurende twee weken of langer niet wordt gebruikt, dient het te worden leeggemaakt en uitgeschakeld.

- > De afsluiter sluiten om de watervoorziening te onderbreken.
- > De vakantiemodus via app activeren. [▶App] Menu – Onderhoud – Vakantiemodus

De watertank wordt geleegd. De app bevestigt wanneer het proces afgerond is.

- > De stroomvoorziening onderbreken.
- > De batterijen uit de afstandsbediening halen.

6 Reiniging en onderhoud

6.1 Veiligheid

! WAARSCHUWING

Levensgevaar door elektrische schok

In de ziteenheid bevinden zich de elektrische componenten van het product.

- > Het product vóór de reiniging door middel van de hoofdstroomvoorziening van het stroomnet scheiden.
- > GEEN water over de ziteenheid gieten.
- > GEEN water in de ziteenheid laten binnendringen.

! VOORZICHTIG

Schade voor de gezondheid door ultraviolet licht (UV-C)*

Het product bevat een UV-C lichtbron die de keramiek desinfecteert. Het UV-C licht is alleen actief als de zitting en het deksel gesloten is. Als de functie actief is en er in het licht wordt gekeken of er contact plaatsvindt met de UV-C lichtbron kan dit tot schade aan de ogen of huidirritatie leiden.

- > Als het UV-C licht bij geopende zitting en geopend deksel actief is (statustindicatie (led) en Bluetooth-indicatie (led) knipperen paars) de zitting en het deksel meteen sluiten en met de klantenservice van Duravit contact opnemen.
- > NIET direct in de UV-C lichtbron kijken.
- > De UV-C lichtbron NIET aanraken.

*Alleen Pro-variant

LET OP

Schade aan het product door verkeerde reiniging en onjuist onderhoud

Verkeerde reinigingsmiddelen, reinigingsmaterialen en reinigingsapparaten kunnen het oppervlak beschadigen en blijvend verkleuren.

- > Alleen door Duravit goedgekeurde reinigingsmiddelen en reinigingsmaterialen gebruiken.
- > De gebruiksaanwijzingen van de fabrikant van de reinigingsmiddelen in acht nemen.
- > Alleen reinigingsapparaten gebruiken die voor het toepassingsgebied bestemd zijn (GEEN hogedrukreinigers of stoomreinigers).

LET OP

Schade aan het product door spuitnevel

Spuitnevel kan in de kleinste openingen en spleten binnendringen en het oppervlak beschadigen.

- > Het sproei-reinigingsmiddel op de poetsdoek en niet direct op het product sproeien.

LET OP

Schade aan het product door lange reinigingsintervallen

Te lange reinigingsintervallen kunnen tot hardnekkige verontreinigingen leiden.

> Het oppervlak regelmatig en meteen reinigen, als het oppervlak verontreinigd is.

6.2 Reinigingsadviezen

6.2.1 Reiniging

- > Het oppervlak met een vochtige poetsdoek reinigen.
- > Sterke verontreinigingen met het aanbevolen reinigingsmiddel verwijderen. Hierbij het reinigingsmiddel altijd op de poetsdoek doen.
- > Voor het reinigen van de WC/het urinoir een WC-borstel gebruiken.
- > Met schoon water naspoelen om alle resten van het reinigingsmiddel te verwijderen.
- > Het oppervlak afdrogen.

6.2.2 Aanbevolen reinigingsmiddelen

Component	Reinigingsmiddel	Reinigingsmaterialen
Zitting en deksel	Neutraal reinigingsmiddel (pH 6 – 8) (bijv. neutrale reiniger)	Poetsdoek van katoen
Afdekking	Neutraal reinigingsmiddel (pH 6 – 8) (bijv. neutrale reiniger)	Poetsdoek van katoen
Douchestang/douchekop	Neutraal reinigingsmiddel (pH 6 – 8) (bijv. neutrale reiniger)	– Poetsdoek van kunstvezel – Schurende spons
Keramikproducten Dagelijkse reiniging	Neutraal reinigingsmiddel (pH 6 – 8) (bijv. neutrale reiniger)	– Poetsdoek van kunstvezel – WC-borstel
Keramikproducten Kalk	Zuur reinigingsmiddel (pH < 6) (bijv. citroenreiniger)	– Poetsdoek van kunstvezel – WC-borstel
UV-C lichtbron*	Water	Poetsdoek van katoen
Afstandsbediening	Water	Poetsdoek van katoen

*Alleen Pro-variant

6.3 Automatische reiniging door douchestang en douchekop

Elke keer vóór en na het douchen wordt de ingeschoven douchestang gereinigd.

- > Als het product gedurende twee weken of langer NIET is gebruikt, dient de aanvullende zelfreiniging via de app te worden geactiveerd. [▶App] Menu – Onderhoud – Zelfreiniging

6.4 Handmatige reinigingsmodus voor douchestang en douchekop

De handmatige reiniging is alleen mogelijk als de zittingsensor niet geactiveerd is.

- > De handmatige reinigingsmodus via app activeren om de douchestang voor de handmatige reiniging uit te schuiven. [▶App] Menu – Onderhoud – Handmatige reiniging

TIP De functie kan alleen worden geactiveerd als er niemand op de WC zit/de zittingsensor niet geactiveerd is.

6.5 Ontkalking

LET OP

Beperkingen van de functie of schade aan het product door verkalking

In regio's met hard water kan er kalkafzetting optreden. Kalk kan de werking van het product beïnvloeden.

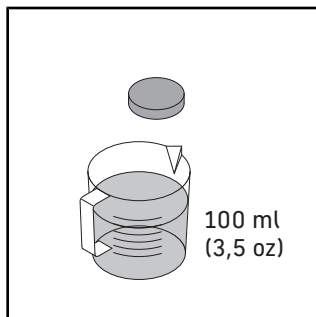
- > Controleer de waterkwaliteit in de regio. Bij een waterhardheid van ≥ 14 °dH (2,5 mmol/l) adviseert Duravit de installatie van een wateronthardingsinstallatie.
- > Het product regelmatig ontkalken. De app stuurt een regelmatige herinnering.
- > De ontkalkingsinstellingen in overeenstemming met de regionale waterhardheid configureren.
[▶App] Menu – Onderhoud – Ontkalking
- > Alleen originele ontkalkingsmiddelen die door Duravit of Duravit zijn vrijgegeven gebruiken.
- > Op www.duravit.be in het zoekveld "Ontkalking" invoeren en afhankelijk van het model een ontkalkingstablet of de ontkalkingspatroon selecteren.

Waterhardheid	Ontkalkingscyclus
zacht: < 8,4 °dH (1,5 mmol/l)	halfjaarlijks
gemiddeld: 8,4 – 14 °dH (1,5 – 2,5 mmol/l)	halfjaarlijks
hard: > 14 °dH (2,5 mmol/l)	driemaandelijks

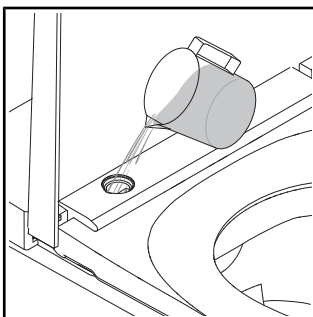
Het ontkalken kan via app worden geactiveerd.

- > De aanwijzingen in de app opvolgen.

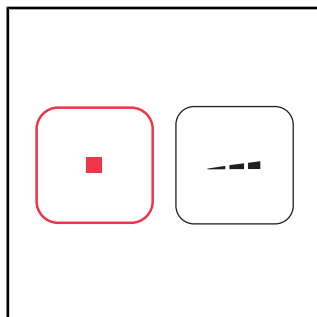
Het ontkalken kan via de afstandsbediening worden geactiveerd.



- > Een ontkalkingstablet in 100 ml (3,5 oz) warm water oplossen.
- > Wachten tot de ontkalkingstablet volledig is opgelost.
- > De gebruiksaanwijzingen van de fabrikant in acht nemen.



- > De functie Deksel contactloos openen/sluiten vóór het ontkalken uitschakelen.
- > De afdekking verwijderen.
- > Het ontkalkingsmiddel via de opening bijvullen.



- > De toets Stop indrukken en ingedrukt houden.
- > De toets Douchestraalintensiteit - op de afstandsbediening indrukken en ingedrukt houden tot een geluidssignaal klinkt.
- > De toetsen loslaten.

Het ontkalkingsproces start. Het ontkalkingsproces duurt ca. 1/2 uur. Gedurende deze tijd kan het product niet worden gebruikt.

7 Hulp bij problemen

7.1 Algemeen

Werkwijze in het geval van een storing:

- > Het product uitschakelen en weer inschakelen.
- > De onderstaande aanwijzingen opvolgen.
- > Als het product nog steeds niet correct functioneert, met help@duravit.com contact opnemen.
- > Het artikelnummer bij de hand houden. De artikelnummers bevinden zich in de technische gegevens aan het einde van de gebruiksaanwijzing, op het verpakkings-etiket, op het productetiket, in de montagehandleiding en in de app.
[▶App] Menu – Device Guide – Apparaatbeheer – Toestelinformatie

7.2 Fouten oplossen

Probleem	Mogelijke oorzaak	Oplossing
Led-indicatie (ziteenheid)		
De led-indicatie knippert (rood, groen) of er klinkt een geluidssignaal.	Storing	<ul style="list-style-type: none">> Het product uitschakelen.> De stroomvoorziening onderbreken.> De afsluiter sluiten om de watervoorziening te onderbreken.> Met help@duravit.com contact opnemen.
De led-indicatie knippert oranje.	Een ontkalking is vereist.	<ul style="list-style-type: none">> Het product ontkalken.> De Power-toets/status-indicatie (led) een keer indrukken om het knippen te beëindigen.
Algemene problemen		
Het product werkt niet.	Het product staat in de stand-bymodus (Power-toets/statusindicatie brandt rood).	<ul style="list-style-type: none">> Het product activeren.
Er stroomt water uit.	Lekkage	<ul style="list-style-type: none">> Het product uitschakelen.

Probleem	Mogelijke oorzaak	Oplossing
		<ul style="list-style-type: none"> > De stroomvoorziening onderbreken. > De afsluiter sluiten om de watervoorziening te onderbreken. > Met help@duravit.com contact opnemen.
Afstandsbediening		
De afstandsbediening reageert niet.	De batterijen zijn bijna leeg (led-indicatie knippert wit).	> De batterijen vervangen of de afstandsbediening opladen.
	De afstandsbediening is niet met het product verbonden (led-indicatie boven op de afstandsbediening knippert rood).	> De pairing-modus voor de afstandsbediening activeren.
	Er zijn geen batterijen aangebracht.***	> De batterijen aanbrengen.
	De afstandsbediening is defect.	> Met help@duravit.com contact opnemen.
Douchefuncties		
Het omschakelen tussen zitvlak- en ladydouche duurt lang.	De douchestang wordt tussen de functies ingeschoven. Het omschakelen duurt ca. 12 s.	Normale toestand
De intensiteit van de douchestraal is te zwak.	De intensiteit van de douchestraal is op "laag" ingesteld.	> De intensiteit van de douchestraal verhogen. [►App] Home – Zitvlakdouche/ladydouche
	De waterleiding is geknikt of ingeklemd.	> Met help@duravit.com contact opnemen.
De watertemperatuur is te hoog/laag.	De temperatuur is verkeerd ingesteld.	> De temperatuur instellen. [►App] Home – Zitvlakdouche/ladydouche

Probleem	Mogelijke oorzaak	Oplossing
De zitvlakdouche/ladydouche stopt automatisch.	De functie stopt na 2 min automatisch.	Normale toestand
	De zittingsensor heeft het contact verloren.	> Opnieuw gaan zitten. > De functie activeren.
De zitvlakdouche/ladydouche werkt niet.	De douchekop is verstopt.	> De douchekop reinigen. [►App] Home – Zitvlakdouche/ladydouche
	De zittingsensor heeft het contact verloren.	> Opnieuw gaan zitten. > De functie activeren.
Zittingverwarming		
De zittingverwarming werkt niet.	De functie is gedeactiveerd.	> De functie activeren. [►App] Instellingen – Zitting
De zittingtemperatuur is te hoog/laag.	De temperatuur is verkeerd ingesteld.	> De temperatuur instellen. [►App] Instellingen – Zitting
De zittingtemperatuur is te laag.	Het product staat in de energiespaarmodus (led-indicatie brandt oranje).	> De energiespaarmodus deactiveren. [►App] Instellingen – Zitting
	Het product activeert de energiespaarmodus automatisch als alle functies gedurende langer dan 48 h inactief zijn geweest.	> Een willekeurige functie selecteren om het product te reactiveren.
Föhn		
De föhn temperatuur is te hoog/laag.	De temperatuur is verkeerd ingesteld.	> De temperatuur instellen. [►App] Home – Föhn
De föhn stopt automatisch.	De functie stopt na 5 min automatisch.	Normale toestand
	De zittingsensor heeft het contact verloren.	> Opnieuw gaan zitten.

Probleem	Mogelijke oorzaak	Oplossing
		> De functie activeren.
Nachtverlichting		
De nachtverlichting werkt niet.	De functie is gedeactiveerd.	> De nachtverlichting of de Auto-modus activeren. [▶App] Instellingen – Licht en geluid
	De Auto-modus is geactiveerd. De functie deactiveert de nachtverlichting als het omgevingslicht fel is.	Normale toestand
De nachtverlichting brandt continu.	De functie is geactiveerd.	> De nachtverlichting deactiveren of de Auto-modus activeren. [▶App] Instellingen – Licht en geluid
	De Auto-modus is geactiveerd. De functie activeert de nachtverlichting automatisch als het omgevingslicht te donker is.	Normale toestand
Handmatige reiniging		
De douchestang wordt automatisch ingeschoven.	De functie stopt na 2 min automatisch.	> De functie activeren. [▶App] Onderhoud – Handmatige reiniging
Automatische zelfreiniging		
Water druipt uit de ingeschoven douchestang.	Elke keer vóór en na het douchen wordt de ingeschoven douchestang gereinigd.	Normale toestand
Deksel*		
Het deksel gaat niet automatisch open.	Het product heeft de naderende gebruiker niet geregistreerd.	> Opnieuw naar het product toe stappen (afstand ca. 1 m).

Probleem	Mogelijke oorzaak	Oplossing
	De functie is defect.	> Met help@duravit.com contact opnemen.
	De functie is niet geactiveerd.	> De functie activeren. [▶App] Instellingen – Deksel
Het deksel gaat niet meteen dicht.	Nadat de gebruiker weggegaan is, gaat het deksel na 90 s automatisch dicht.	Normale toestand
App		
De app werkt niet.	De app en het product zijn niet verbonden.	> Het product met de app verbinden. > Controleren of de koppeling succesvol is geweest.
UV-C licht**		
Het UV-C licht werkt niet.	De functie is gedeactiveerd.	> De functie activeren. [▶App] Instellingen – UV-C licht
	Het product deactiveert het UV-C licht automatisch als het deksel wordt geopend.	> Het deksel gesloten houden zolang de functie loopt (led knipperen paars).

*Alleen Pro-variant/Plus-variant

**Alleen Pro-variant

***Alleen Plus-variant/Lite-variant

8 Verwijdering

8.1 Verpakking

Kinderen mogen niet met kunststof zakken of verpakkingsmateriaal spelen omdat er sprake is van risico op letsels en verstikking. Bewaar dergelijke materialen op een veilige plek of verwijder deze op milieuvriendelijke wijze. Bewaar de verpakking indien mogelijk tot na afloop van de garantieperiode.

8.2 WEEE



■ Het symbool met de doorgestreepte vuilnisbak duidt op een aparte verwijdering als oud elektrisch en elektronisch apparaat (WEEE). Elektrische en elektronische apparaten kunnen gevaarlijke substanties bevatten. Verwijder dit product niet bij het gewone huisvuil. Breng het product naar een speciaal inzamelpunt voor recycling van oude elektrische en elektronische apparaten (WEEE). Hierdoor helpt u grondstoffen te behouden en het milieu te beschermen. Meer informatie kunt u krijgen bij uw dealer of de hiervoor betreffende instantie. Verbruikte batterijen moeten op de juiste manier worden verwijderd. Hiervoor zijn bij de batterijhandel en gemeentelijke verzamelplaatsen overeenkomstig gekenmerkte containers beschikbaar voor het verzamelen en afvoeren van batterijen.

9 Technische gegevens

Algemeen	
Artikelnummer	#650000012004320 #650001012004310 #650002012004300
Nettogewicht	32,5 kg (78,3 lbs)
Afmetingen	376 x 578 x 405 mm (15 x 22 7/8 x 16 ")
Geïntegreerde onderbrekingsinrichting	EN13076 - type AA
Nominale spanning	220 – 240 V
Frequentie	50 – 60 Hz
Nominaal vermogen	1080 W
Stand-bymodus	< 0,5 W
Ingangswaterdruk	0,07 – 0,75 MPa / 0,7 – 7,5 bar (10 – 109 psi)
Beschermingsgraad	IPX4 Bescherming tegen spatwater aan alle zijden

Temperatuurbereik	
Bedrijfstemperatuur	4 – 40 °C (39 – 104 °F)
Watertemperatuur	33 – 41 °C (91 – 106 °F)
Zittingtemperatuur	30 – 40 °C (86 – 104 °F)
Föhntemperatuur	35 – 55 °C (95 – 131 °F)

WATERVERBRUIK	
Douchemodus	0,35 – 0,7 l/min (0,09 – 0,18 gal/min)

BLE (Bluetooth Low Energy)	
Max. vermogenspiek	< 10 dBm

Verklaring over de naleving van de radiofrequentie

De Bluetooth- en radiogolfsystemen in dit product voldoen aan de essentiële eisen en andere relevante voorwaarden van de Radio Apparatuur Richtlijn 2014/53/EU.

- Gebruikte frequentiebanden voor Bluetooth Low Energy: 2,402 – 2,480 GHz; het maximale radiofrequentievermogen dat wordt uitgezonden op de frequentiebanden waarin de radioapparatuur werkt, bedraagt minder dan 10 mW.
- Gebruikte frequentiebanden voor radiogolven: 24,05 – 24,25 GHz; het maximale radiofrequentievermogen dat wordt uitgezonden op de frequentiebanden waarin de radioapparatuur werkt, bedraagt minder dan 16 mW.



Verenigd Koninkrijk: beperkte toepassing

Alleen 24,050 – 24,250 GHz ter bescherming van snelheidsmeters van de politie, derhalve alleen binnen gebruiken om voldoende afscherming van de politiestickers te waarborgen.

Frankrijk: beperkte toepassing

Vermogen begrensd tot 0,1 mW e.i.r.p in de frequentieband 24,10 – 24,15 GHz. Militair gebruik van de radioplaatsbepaling. Gebruik van radar-snelheidsmeters door politie-eenheden, derhalve alleen binnen gebruiken om voor voldoende afscherming te zorgen.

Garantie

De garantiebepalingen kunnen in de Algemene verkoop- en leveringsvoorwaarden (GTC) op <https://pro.duravit.com/gtc> worden opgeroepen.

Índice

1	Sobre este documento	143
2	Seguridad	144
2.1	Objetivo del documento	144
2.2	Uso previsto	144
2.3	Exigencias para el usuario	144
2.4	Seguridad eléctrica	144
2.5	Higiene	146
2.6	Indicaciones sobre el uso del mando a distancia con batería	147
2.7	Indicaciones para el uso de pilas	147
2.8	Ligeras quemaduras	148
2.9	Evitar daños en el producto	148
3	Vista general del producto	151
3.1	Estructura y descripción del funcionamiento	151
3.1.1	Unidad de asiento	151
3.1.2	Indicador LED unidad de asiento	151
3.1.3	Área de función Pro	152
3.1.4	Área de función Plus/Lite	153
3.1.5	Sensor de asiento y abertura para el producto de descalcificación	153
3.2	Ajustes de fábrica	154
4	Primera puesta en marcha	155
4.1	Activar el mando a distancia	155
4.1.1	Mando a distancia con batería	155
4.1.2	Mando a distancia con pilas	156
4.2	Activar el producto	156
4.3	Descargar la App	157
4.4	Acoplar la App	157
4.5	Emparejamiento del mando a distancia con inodoro de lavado	158
4.6	Emparejamiento del mando a distancia con el pulsador electrónico*	159

5	Manejo	160
5.1	Mando a distancia/App	160
5.2	Abrir y cerrar la tapa	161
5.3	Establecer el perfil de usuario con el mando a distancia	162
5.4	Eficiencia energética y del agua	162
5.4.1	Modo de ahorro energético (calefacción del asiento)	162
5.4.2	Modo de vacaciones	162
6	Limpieza y mantenimiento	163
6.1	Seguridad	163
6.2	Recomendaciones de limpieza	164
6.2.1	Limpieza	164
6.2.2	Detergentes recomendados	164
6.3	Autolimpieza del caño de lavado y del cabezal del caño	165
6.4	Modo de limpieza manual para el caño de lavado y el cabezal del caño	165
6.5	Descalcificación	165
7	Solución de problemas	167
7.1	Aspectos generales	167
7.2	Solución de fallos	167
8	Eliminación	172
8.1	Embalaje	172
8.2	RAEE	172
9	Datos técnicos	173

1 Sobre este documento

Todos los documentos sobre este producto e información adicional están disponibles online:

- > Acceder con la App a las instrucciones abreviadas. [▶App] Menú – Guía del dispositivo – Instrucciones abreviadas
- > Acceder a los documentos online a través de qr.duravit.com o www.duravit.com e introducir el número de artículo del producto en el campo de búsqueda.

2 Seguridad

2.1 Objetivo del documento

Las instrucciones forman parte del producto Duravit. Si NO se observan las instrucciones, se pueden producir daños personales, daños en el producto o materiales.

> Leer y seguir las instrucciones.

> Conservar este documento y entregarlo a usuarios posteriores.

Se reserva el derecho a efectuar mejoras técnicas y modificaciones de aspecto en los productos representados.

2.2 Uso previsto

SensoWash® es un asiento de lavado con chorro de agua para el lavado general, la higiene íntima y otras cómodas funciones. El producto se debe utilizar exclusivamente en interiores. Por un uso diferente al previsto, Duravit NO asume NINGUNA responsabilidad.

2.3 Exigencias para el usuario

Este producto puede ser utilizado por niños a partir de 3 años y por personas con capacidades físicas, sensoriales o mentales limitadas, o que carezcan de la experiencia o del conocimiento para utilizarlo, si están vigilados o han sido informados acerca de un manejo seguro del producto y han comprendido los peligros que supone.

> Los niños NO deben jugar con el producto.

> Los niños sin supervisión NO deben llevar a cabo los trabajos de limpieza ni de mantenimiento.

2.4 Seguridad eléctrica

Peligro de muerte por descarga eléctrica

El contacto con la electricidad puede provocar descargas eléctricas mortales.

Medidas de precaución generales

- > El producto debe estar conectado a tierra correctamente. Utilizar el producto solamente si está correctamente conectado a tierra. Tener en cuenta las instrucciones de montaje.
- > El producto no tiene ningún interruptor diferencial propio. Debe instalarse en un circuito de corriente en el que haya instalado un interruptor diferencial.
- > Los aparatos para la desconexión eléctrica deben instalarse fijos en el cableado y deben cumplir todas las normativas generales vigentes. Además, tienen que tener una separación de contactos en todos los polos que corresponda a la categoría de sobreten-sión III.

Evitar daños en el cable de red

Si se ha dañado el cable de conexión eléctrico de este producto, este tendrá que ser cambiado por el fabricante o el servicio de asistencia técnica del mismo o por una persona cualificada similar, para evitar cualquier peligro.

- > Prestar atención a que el cable de red NO esté dañado.
- > El cable de red NO deberá estar atrapado ni aplastado.
- > Mantener el cable de red apartado de superficies calientes o de cantos afilados.

NO utilizar el producto dañado

NO utilizar el producto si no funciona correctamente o si está dañado.

- > Apagar el producto.
- > Desconectar la alimentación eléctrica.
- > Cerrar la válvula de cierre para interrumpir el suministro de agua.
- > Ponerse en contacto con help@duravit.com.

NO reparar el producto por cuenta propia

Las reparaciones debe llevarlas a cabo solamente el personal técnico correspondiente que cuente con los conocimientos y las cualificaciones necesarias.

- > NO hacer cambios, manipulaciones, instalaciones adicionales ni intentos de reparación en el producto.
- > Utilizar solamente accesorios que estén recomendados por Duravit.

Evitar los cortocircuitos provocados por la humedad

- > NO instalar el producto en una estancia con una humedad excesiva. Garantizar una ventilación suficiente, para evitar la condensación en los componentes eléctricos.
- > Si el producto se lleva de un lugar frío a otro caliente, dejarlo primero unas horas desconectado para evitar una posible humedad por condensación.

2.5 Higiene

Daños para la salud debido al agua sucia, con impurezas o estancada durante mucho tiempo

Utilizar agua sucia, con impurezas o estancada durante mucho tiempo para el lavado puede provocar daños en la salud.

- > Suministrar al producto agua potable fría de la red general.
- > NO conectar aguas residuales, aguas grises, aguas industriales, agua salada o aguas de otro tipo, ni tampoco agua que no se haya tratado o que se haya tratado parcialmente.
- > Utilizar solamente los tubos flexibles de agua suministrados, NO utilizar tubos flexibles usados.
- > Si el producto NO se va a utilizar durante dos o más semanas, vaciar y desconectar el producto (modo de vacaciones).

2.6 Indicaciones sobre el uso del mando a distancia con batería

Daños a la salud debido a la explosión de las pilas*

El mando a distancia tiene una pila montada fija que no se puede retirar. La pila puede explotar si se sobrecalienta y provocar un incendio u otros peligros.

- > Utilizar solamente el cable de carga suministrado.
- > Si la pila está dañada, ponerse en contacto con help@duravit.com.
- > NO cambiar la pila por iniciativa propia. NO desmontar, dejar caer, presionar ni modificar la pila. NO introducir NADA en la pila NI pincharla.
- > NO utilizar el mando a distancia cerca de aparatos calientes, p. ej. calefacciones, microondas, calentadores de agua u hornos.
- > NO exponer el mando a distancia a la luz solar directa.
- > NO tirar el mando a distancia al fuego.
- > NO sumergir el mando a distancia en agua ni en otro líquido.
- > NO eliminar el mando a distancia/pila con la basura doméstica. Eliminar el mando a distancia/pila según las especificaciones propias del país.

*Solo la versión Pro

2.7 Indicaciones para el uso de pilas

Las pilas se encuentran en el mando a distancia.

Existe peligro de muerte en caso de ingestión/irritación por ácidos

Este producto contiene pilas de botón. ¡NO ingerir la pila! Si se ingiere la pila, en el plazo de tan solo dos horas se pueden producir graves quemaduras internas y provocar la muerte.

- > NO ingerir la pila, peligro de irritación por ácidos.

- > Mantener tanto las pilas nuevas como las usadas fuera del alcance de los niños. Si el compartimento de las pilas NO cierra bien, dejar de utilizar el producto y mantener a los niños alejados del mismo.
- > Si se sospecha que alguna persona ha ingerido una pila o se la ha introducido en el cuerpo de cualquier otro modo, solicitar asistencia médica inmediatamente.

Existe peligro de sufrir daños para la salud por el derrame de ácido de las pilas

- > Evitar cualquier contacto con la piel, los ojos y las mucosas cuando se haya producido un derrame de ácido de las pilas.
- > En caso de entrar en contacto con el ácido, lavar las zonas afectadas con abundante agua limpia y acudir a un médico de inmediato.
- > NO someter las pilas a condiciones extremas: NO depositarlas sobre superficies muy calientes NI exponerlas a los rayos solares directos. En dichos casos existe un elevado riesgo de que exploten.
- > Las pilas se deben eliminar de forma adecuada y se deben mantener lejos del alcance de los niños. Incluso las pilas usadas pueden provocar lesiones.

2.8 Ligeras quemaduras

Daños a la salud debido a ligeras quemaduras

Un uso muy prolongado del inodoro con la calefacción del asiento encendida puede provocar ligeras quemaduras.

- > Para un uso muy prolongado del inodoro, apagar la calefacción del inodoro, especialmente en el caso de personas con las capacidades sensoriales y motrices limitadas.

2.9 Evitar daños en el producto

Indicaciones para el uso de pilas

- > Las pilas NO se deben recargar, reactivar con otros medios, abrir ni someter a altas temperaturas (p. ej. fuego).

- > Los bornes de los polos NO se deben cortocircuitar.
- > Sacar inmediatamente las pilas descargadas del mando a distancia, ya que pueden provocar derrames y daños.
- > NO coloque pilas nuevas y usadas al mismo tiempo en el mando a distancia.
- > NO se deben combinar entre sí diferentes tipos de pilas.
- > Antes de colocarlas, limpiar las pilas y los contactos.
- > Las pilas se deben colocar teniendo en cuenta la polaridad.
- > Retirar las pilas si el mando a distancia NO se va a utilizar durante mucho tiempo.

Evitar que se produzcan daños en el producto o fallos de funcionamiento por un uso inadecuado

- > NO subirse ni colocarse encima del producto.
- > NO ensuciar, salpicar o atascar el caño de lavado deliberadamente.

Evitar daños en el asiento y en la tapa

- > NO sentarse o subirse a la tapa ni apoyarse sobre ella.
- > NO retirar el asiento ni la tapa.
- > NO dañar la superficie del asiento. Si la superficie del asiento está dañada, ponerse en contacto con help@duravit.com.
- > Abrir y cerrar la tapa con el mando a distancia o la App.
- > NO interrumpir con la mano la apertura o el cierre automáticos de la tapa.
- > Asegurarse de que el asiento del inodoro esté cerrado y que la apertura y cierre automáticos no estén bloqueados.
- > NO colocar NINGÚN objeto pesado sobre la tapa.

Daños por congelación del agua

- > NO montar ni utilizar el producto en estancias con riesgo de heladas. La temperatura ambiente no debe ser inferior a los 4 °C (39 °F).

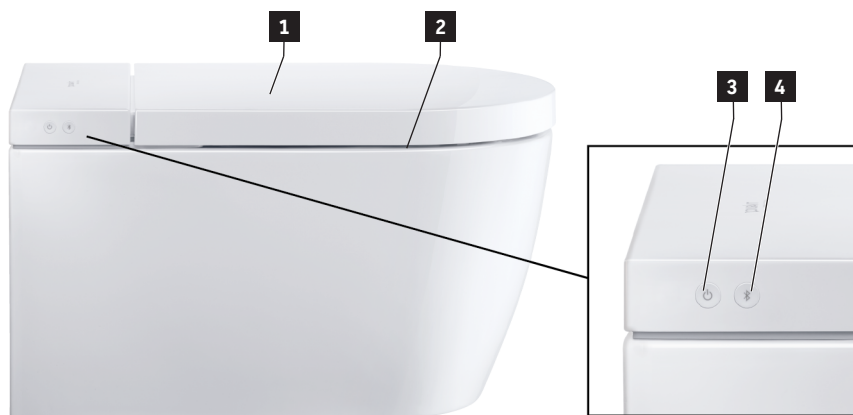
Daños por influencias externas

- > NO colocar ni apoyar fuentes de llama abiertas, velas, cigarrillos o similares sobre el producto.
- > NO exponer el producto al efecto directo del agua ni a los rayos solares directos.

3 Vista general del producto

3.1 Estructura y descripción del funcionamiento

3.1.1 Unidad de asiento



1 Sensor (abrir tapa sin contacto)*

2 Calefacción del asiento

3 Tecla de encendido/indicador de estado (LED)

4 Tecla Bluetooth/indicador Bluetooth (LED)

*Solo la versión Pro / versión Plus

3.1.2 Indicador LED unidad de asiento

Tecla de encendido

LED	Función
Rojo	Modo Standby
Verde	Encendido
Naranja	Modo de ahorro energético
Naranja intermitente	Se requiere una descalcificación > Descalcificar el producto. > Pulsar una vez la tecla de encendido/indicador de estado (LED) para finalizar el parpadeo.
Intermitente	Función errónea > Apagar el producto.

LED	Función
	<ul style="list-style-type: none"> > Desconectar la alimentación eléctrica. > Cerrar la válvula de cierre para interrumpir el suministro de agua. > Ponerse en contacto con help@duravit.com.
Parpadeo en lila	La luz UV-C está activa.*

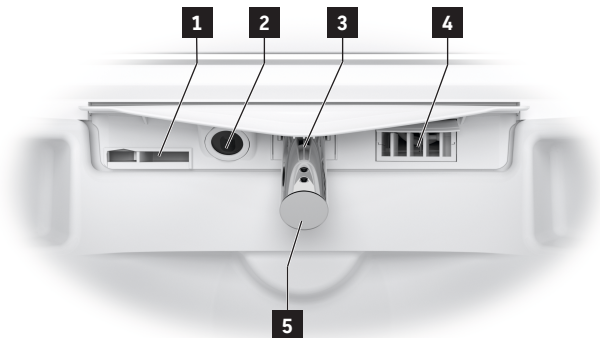
*Solo la versión Pro

Tecla Bluetooth

LED	Función
Azul	El Bluetooth está disponible o conectado.
Off	El Bluetooth no está disponible.
Intermitente	El aparato se encuentra en el modo de acoplamiento.
Parpadeo en lila	La luz UV-C está activa.*

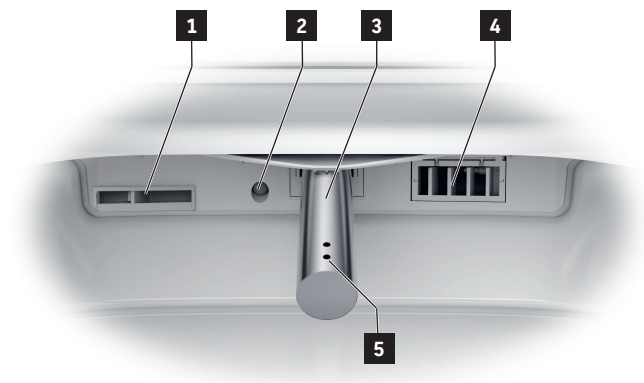
*Solo la versión Pro

3.1.3 Área de función Pro



- | | |
|--|-----------------------------------|
| 1 Rebosadero interno | 4 Secador de aire caliente |
| 2 Luz UV-C/iluminación nocturna | 5 Cabezal de lavado |
| 3 Caño de lavado | |

3.1.4 Área de función Plus/Lite



- | | | | |
|----------|----------------------|----------|--------------------------|
| 1 | Rebosadero interno | 4 | Secador de aire caliente |
| 2 | Iluminación nocturna | 5 | Cabezal de lavado |
| 3 | Caño de lavado | | |

3.1.5 Sensor de asiento y abertura para el producto de descalcificación



- | | | | |
|----------|---|----------|-------------------|
| 1 | Abertura para el producto de descalcificación | 2 | Sensor de asiento |
|----------|---|----------|-------------------|

3.2 Ajustes de fábrica

Función	Valores de ajustes	Ajustes de fábrica
Abrir/cerrar la tapa sin contacto*	On/off	Off
Lavado Confort	On/off	On
Temperatura del secador de aire caliente	Off/baja/media/alta	Media
Posición de surtidor	1, 2, 3, 4, 5	3
Intensidad del chorro de lavado	Baja/media/alta	Media
Temperatura del agua	Off/baja/media/alta	Media
Calefacción del asiento	On/off	On
Temperatura del asiento	Baja/media/alta	Media
Higiene UV**	On/off	Off
Modo de ahorro energético	On/off	Off
Iluminación nocturna	Off/auto/on	Auto
Tono de confirmación	On/off	On

* Solo la versión Pro / versión Plus

** Solo la versión Pro

4 Primera puesta en marcha

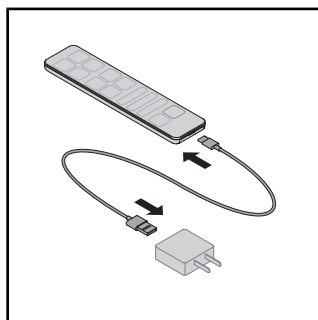
4.1 Activar el mando a distancia

4.1.1 Mando a distancia con batería

ATENCIÓN

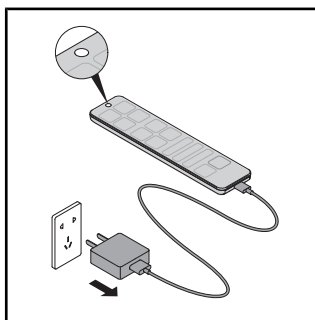
Daños a la salud debido a la explosión de las pilas

- > Los parámetros del mando a distancia son: 5 VCC 150 mA.
- > La corriente de salida de la fuente de alimentación NO debe ser superior a 2 A.
- > Utilizar solamente el cable de carga suministrado con el producto.
- > Cargar por completo el mando a distancia con regularidad.
- > Retirar siempre la fuente de alimentación del enchufe una vez ha finalizado el proceso de carga (LED apagado).



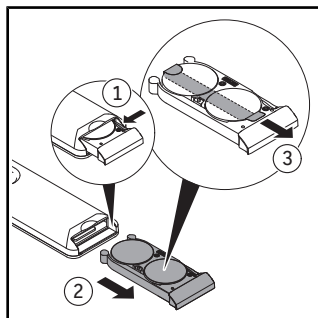
- > Conectar el cable de carga con la fuente de alimentación y el mando a distancia.

- > El LED del mando a distancia indica el modo de carga (LED rojo).

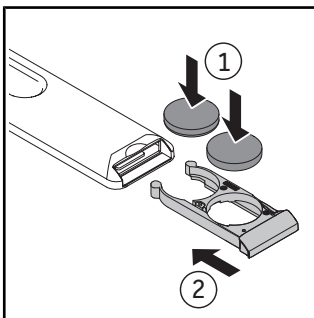


- > Retirar siempre la fuente de alimentación del enchufe una vez ha finalizado el proceso de carga (LED apagado).

4.1.2 Mando a distancia con pilas



- > Extraer el compartimento de pilas.
- > Pulsar la palanca para abrir por completo el compartimento de pilas.
- > Retirar la lámina protectora.



- > Colocar las pilas (CR2450).
- > Cerrar el compartimento de pilas.

4.2 Activar el producto

ATENCIÓN

Daños para la salud debido al agua sucia, con impurezas o estancada durante mucho tiempo

Utilizar agua sucia, con impurezas o estancada durante mucho tiempo para el lavado puede provocar daños en la salud.

- > Si el producto NO se ha utilizado durante dos o más semanas, activar la autolimpieza adicional.

El producto debe estar instalado por completo según las instrucciones de montaje y conectado al suministro de corriente principal y la toma de agua.

- > Asegurarse de que la válvula de cierre esté abierta.
- > Encender el producto con la tecla de encendido/indicador de estado (LED).

El LED se enciende en verde. Dado el caso, se lleva a cabo un proceso de inicialización que puede durar varios minutos.

- > Para probar el producto, colocar la protección contra salpicaduras entre la cerámica y el asiento.
- > Pulsar y mantener pulsado con la mano el sensor de asiento hasta que suene una señal acústica.
- > Activar la función de Lavado general o de Lavado femenino para probar el producto.

4.3 Descargar la App



- > Buscar «SensoWash 2.0» en Play Store (Android) o «SensoWash» en App Store (iOS).
- > Descargar la App.
- > Dado el caso, autorizar el acceso a los servicios de ubicación (GPS).

4.4 Acoplar la App

El producto se conecta a la App mediante Bluetooth. El producto y la función de Bluetooth deben estar activados para poder establecer la conexión.

- > Encender el producto con la tecla de encendido/indicador de estado (LED) de la unidad de asiento.

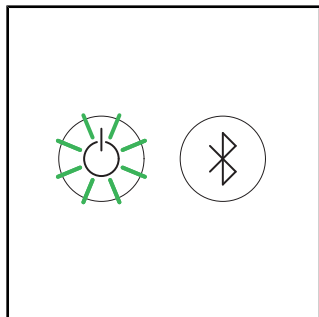
La tecla empieza a parpadear.

- > Activar el Bluetooth con la tecla de Bluetooth/indicador Bluetooth (LED) de la unidad de asiento.
- > Activar la App en el terminal móvil.
- > Seguir las instrucciones paso a paso de la App.

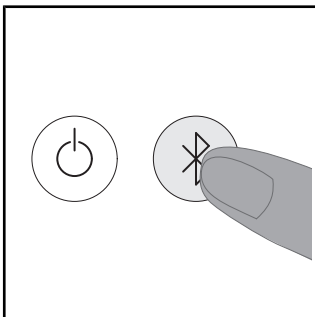
La App avisa cuando se ha establecido la conexión.

4.5 Emparejamiento del mando a distancia con inodoro de lavado

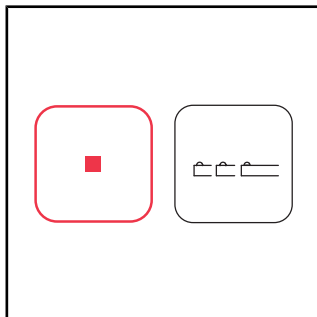
Activar el modo de emparejamiento con el mando a distancia cuando el LED de la parte superior del mando a distancia parpadee en rojo.



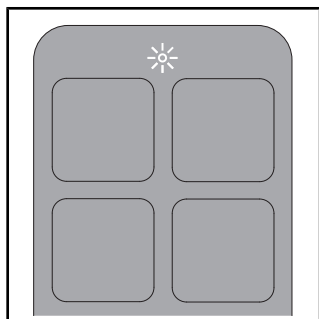
> Asegurarse de que el producto está activado (la tecla de encendido/indicador de estado [LED] se ilumina en verde).



> Pulsar la tecla Bluetooth/indicador Bluetooth (LED) del producto y mantenerla pulsada hasta que el LED de arriba del mando a distancia parpadee en azul.



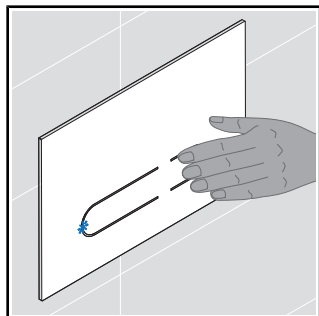
> Mantener pulsada la tecla Stop en el mando a distancia.
> En la tecla de posición del caño de lavado, pulsar primero la flecha izquierda y, a continuación, la flecha derecha.



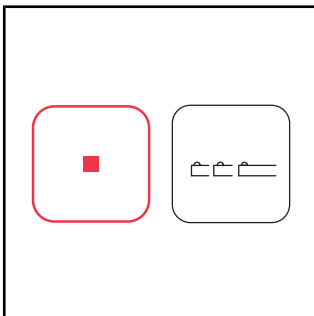
> El LED situado en la parte superior del mando a distancia se ilumina en blanco durante varios segundos cuando la conexión está establecida.

4.6 Emparejamiento del mando a distancia con el pulsador electrónico*

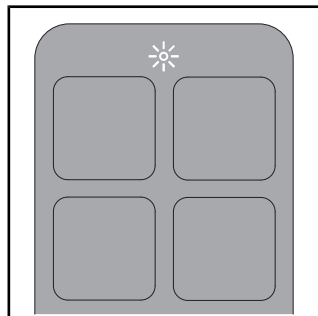
Activar el modo de emparejamiento con el mando a distancia cuando parpadee el indicador del pulsador electrónico.



> Pulsar la descarga pequeña del pulsador y mantenerla hasta que el LED del pulsador parpadee en azul.



> Mantener pulsada la tecla Stop en el mando a distancia.
> En la tecla de posición del caño de lavado, pulsar primero la flecha izquierda y, a continuación, la flecha derecha.



El LED situado en la parte superior del mando a distancia se ilumina en blanco durante varios segundos cuando la conexión está establecida.

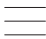







*Solo la versión Pro. Solo en combinación con el sistema de instalación Duravit y el pulsador electrónico.




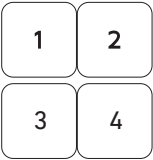


5 Manejo

5.1 Mando a distancia/App

El producto se puede controlar con el mando a distancia (funciones básicas) o la App (alcance ampliado). Existe una serie de ajustes que solamente se pueden llevar a cabo con la App. Las funciones están configuradas según los ajustes de fábrica.

> Descargar la App para poder llevar a cabo toda la gama de ajustes disponibles para este producto.

Símbolo	Nombre
	Menú
	Añadir o eliminar el producto.
	Activa la descarga completa . Solo en combinación con el sistema de instalación Duravit y el pulsador electrónico.
	Activa la descarga pequeña . Solo en combinación con el sistema de instalación Duravit y el pulsador electrónico.
	Activa el lavado general . Si la función no finaliza, se detiene automáticamente al cabo de 2 minutos.
	Activa el lavado femenino . Si la función no finaliza, se detiene automáticamente al cabo de 2 minutos.
	Activa el secador de aire caliente . La función Temperatura cuenta con los niveles off/bajo/medio/alto. La función Nivel cuenta con los niveles bajo/alto.** Si la función no finaliza, se detiene automáticamente al cabo de 5 minutos. [▶App] Home – Secador de aire caliente
	Ajusta la temperatura del agua . La función cuenta con los niveles off/bajo/medio/alto. Los ajustes se muestran en el mando a distancia (LED) y en la App. [▶App] Home – Lavado general/lavado femenino

Símbolo	Nombre
	Ajusta la intensidad del chorro de la ducha . La función cuenta con los niveles bajo/medio/alto. Los ajustes se muestran en el mando a distancia (LED) y en la App. [▶App] Home – Lavado general/lavado femenino
	Ajusta la posición del caño de lavado . La función cuenta con los niveles 1, 2, 3, 4 y 5. Los ajustes se muestran en el mando a distancia (LED) y en la App. [▶App] Home – Lavado general/lavado femenino
	Activa la absorción de olores . Solo en combinación con el sistema de instalación Duravit y el pulsador electrónico.
	Activa el perfil de usuario (solo mando a distancia).
	Abre/cierra la tapa .*
	Detiene la función en curso.

*Solo la versión Pro / versión Plus

**Solo la versión Pro

CONSEJO El asiento tiene un sensor. Las funciones de ducha y de secador solamente se pueden activar cuando el usuario está sentado en el inodoro.

5.2 Abrir y cerrar la tapa

INDICACIÓN

Daños en la unidad de asiento

Interrumpir la función en marcha de la apertura o el cierre mecánicos de la tapa puede provocar daños en el producto.

> NO interrumpir con la mano la apertura o el cierre mecánicos de la tapa.

La tapa se puede abrir y cerrar con el mando a distancia o la App. Las versiones Pro y Plus cuentan adicionalmente con un sensor de proximidad. La tapa se abre y se cierra sin contacto en cuanto el usuario se acerca o se aleja.

5.3 Establecer el perfil de usuario con el mando a distancia

Las preferencias personales se pueden guardar en los diferentes perfiles de usuario.

- > Activar lavado general/lavado femenino.
- > Ajustar la posición del caño de lavado, la intensidad del chorro de la ducha y la temperatura del agua durante el funcionamiento.

Los LED del mando a distancia indican el ajuste correspondiente.

- > Para guardar el perfil, pulsar durante 3 segundos en el perfil de usuario 1/2/3/4.

CONSEJO El asiento tiene un sensor. Las funciones de ducha y de secador solamente se pueden activar cuando el usuario está sentado en el inodoro.

5.4 Eficiencia energética y del agua

Con el fin de minimizar el consumo de recursos naturales, el producto tiene un calentador continuo y una función de parada automática para todas las funciones de lavado y de secador. Para ahorrar energía en el uso cotidiano, es posible adaptar los ajustes siguientes:

5.4.1 Modo de ahorro energético (calefacción del asiento)

Desactiva la calefacción del asiento durante un periodo de tiempo establecido, p. ej., durante el día, durante el trabajo. A continuación, la calefacción del asiento se vuelve a activar.

- > Activar el modo de ahorro energético con la App. [▶App] Menú – Ajustes – Asiento

5.4.2 Modo de vacaciones

Si el producto no se va a utilizar durante dos o más semanas, vaciar y desconectar el producto.

- > Cerrar la válvula de cierre para interrumpir el suministro de agua.
- > Activar el modo de vacaciones con la App. [▶App] Menú – Mantenimiento – Modo de vacaciones

El depósito de agua se vacía. La App confirma cuándo ha finalizado el proceso.

- > Desconectar la alimentación eléctrica.
- > Sacar las pilas del mando a distancia.

6 Limpieza y mantenimiento

6.1 Seguridad

ADVERTENCIA

Peligro de muerte por descarga eléctrica

En la unidad de asiento se encuentran los componentes eléctricos del producto.

- > Antes de limpiar el producto, desconectarlo de la red eléctrica con la alimentación eléctrica principal.
- > NO verter agua sobre la unidad de asiento.
- > NO dejar que penetre agua en la unidad de asiento.

ATENCIÓN

Daños a la salud por luz ultravioleta (UV-C)*

El producto no tiene ninguna fuente de luz UV-C que desinfecte la cerámica. La luz UV-C solamente está activa cuando el asiento y la tapa están cerrados. Dirigir la mirada o entrar en contacto con la luz UV-C durante el funcionamiento puede provocar daños en los ojos e irritaciones en la piel.

- > Si la luz UV-C está activa con el asiento y la tapa abiertos (indicador de estado (LED) e indicador Bluetooth (LED) parpadean en lila), cerrar inmediatamente el asiento y la tapa y ponerse en contacto con línea de atención al cliente de Duravit.
- > NO mirar directamente a la fuente de luz UV-C.
- > NO tocar la fuente de luz UV-C.

*Solo la versión Pro

INDICACIÓN

Daños en el producto debido a una limpieza y un mantenimiento incorrectos

Los detergentes, utensilios de limpieza y equipos de limpieza inadecuados pueden dañar y decolorar la superficie de forma permanente.

- > Utilizar solamente detergentes y utensilios de limpieza recomendados por Duravit.
- > Seguir las instrucciones de uso del fabricante del detergente.
- > Utilizar solamente equipos de limpieza pensados para el ámbito de aplicación (NO utilizar equipos de limpieza de alta presión ni de vapor).

INDICACIÓN

Daños en el producto debido a la niebla pulverizada

Un producto aplicado con pulverizador puede introducirse en los orificios más pequeños y provocar daños en la superficie.

- > Aplicar el producto limpiador de pulverización sobre un trapo de limpieza y no directamente sobre el producto.

INDICACIÓN

Daños en el producto debido a unos intervalos de limpieza prolongados

Unos intervalos de limpieza demasiado largos pueden hacer que la suciedad quede incrustada.

> Limpiar la superficie periódicamente y cuando esté sucia.

6.2 Recomendaciones de limpieza

6.2.1 Limpieza

- > Limpiar la superficie con un paño de limpieza húmedo.
- > Eliminar la suciedad resistente con el detergente recomendado. Aplicar siempre el detergente en el paño de limpieza.
- > Utilizar una escobilla para limpiar el inodoro/urinario.
- > Aclarar con agua limpia para eliminar todos los restos del producto de limpieza.
- > Secar la superficie.

6.2.2 Detergentes recomendados

Componente	Producto de limpieza	Utensilios de limpieza
Asiento y tapa	Detergente neutro (pH 6 – 8) (p. ej. limpiador neutro)	Paño de limpieza de algodón
Tapa	Detergente neutro (pH 6 – 8) (p. ej. limpiador neutro)	Paño de limpieza de algodón
Caño de lavado/cabezal del caño	Detergente neutro (pH 6 – 8) (p. ej. limpiador neutro)	– Paño de limpieza de fibra sintética – Esponja abrasiva
Cerámica Limpieza diaria	Detergente neutro (pH 6 – 8) (p. ej. limpiador neutro)	– Paño de limpieza de fibra sintética – Escobilla de inodoro
Cerámica Cal	Detergente ácido (pH < 6) (p. ej. limpiador a base de limón)	– Paño de limpieza de fibra sintética – Escobilla de inodoro
Fuente de luz UV-C*	Agua	Paño de limpieza de algodón

Componente	Producto de limpieza	Utensilios de limpieza
Mando a distancia	Agua	Paño de limpieza de algodón

*Solo la versión Pro

6.3 Autolimpieza del caño de lavado y del cabezal del caño

Antes y después de cada lavado, el caño de lavado introducido se limpia automáticamente.

- > Si el producto NO se ha utilizado durante dos o más semanas, activar con la App la autolimpieza adicional. [▶App] Menú – Mantenimiento – Autolimpieza

6.4 Modo de limpieza manual para el caño de lavado y el cabezal del caño

La limpieza manual solo es posible cuando el sensor del asiento está desactivado.

- > Activar el modo limpieza manual con la App para sacar el caño de lavado para la limpieza manual. [▶App] Menú – Mantenimiento – Limpieza manual

CONSEJO La función solo se puede activar cuando no hay nadie sentado en el inodoro/el sensor del asiento está desactivado.

6.5 Descalcificación

INDICACIÓN

Limitación funcional o desperfectos en el producto debido a calcificación

En zonas con agua dura, es posible que se formen sedimentos de cal. La cal puede afectar al rendimiento del producto.

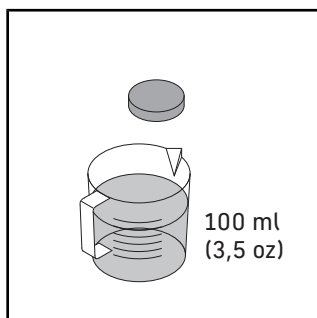
- > Verificar la calidad del agua de su región. Si la dureza del agua es ≥ 14 °dH (2,5 mmol/l), Duravit recomienda instalar un descalcificador.
- > Descalcificar el producto con regularidad. La App envía un recordatorio automático.
- > Configurar los ajustes de descalcificación en función de la dureza del agua de la zona.
[▶App] Menú – Mantenimiento – Descalcificación
- > Utilizar solo productos de descalcificación originales de Duravit u homologados por Duravit.
- > En www.duravit.com, introducir "Descalcificación" en el campo de búsqueda y, dependiendo del modelo, seleccionar pastilla de descalcificación o cartucho de descalcificación.

Dureza del agua	Ciclo de descalcificación
Blanda: < 8,4 °dH (1,5 mmol/l)	Cada medio año
Media: 8,4 – 14 °dH (1,5 – 2,5 mmol/l)	Cada medio año
Dura: > 14 °dH (2,5 mmol/l)	Cada tres meses

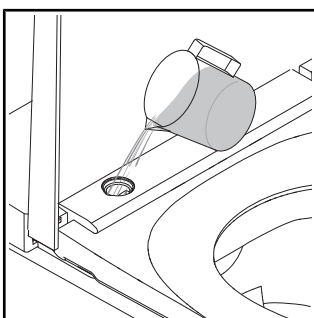
El proceso de descalcificación se puede activar con la App.

> Seguir las instrucciones de la App.

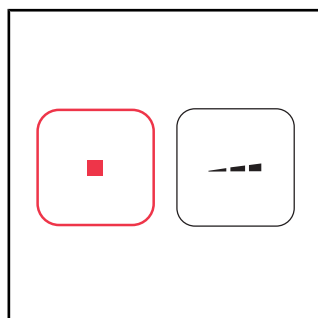
El proceso de descalcificación se puede activar con el mando a distancia.



- > Disolver una pastilla de descalcificación en 100 ml (3,5 oz) de agua caliente.
- > Esperar a que la pastilla de descalcificación se disuelva por completo.
- > Seguir las instrucciones de uso del fabricante.



- > Desconectar la función Abrir/cerrar la tapa sin contacto antes de la descalcificación.
- > Retirar la tapa.
- > El producto de descalcificación se echa por el orificio.



- > Pulsar y mantener la tecla Stop.
- > Pulsar y mantener la tecla Intensidad del chorro de agua del mando a distancia hasta que suene una señal acústica.
- > Soltar las teclas.

Comienza el proceso de descalcificación. El proceso de descalcificación dura aprox. 1/2 h. Durante este tiempo no se puede utilizar el producto.

7 Solución de problemas

7.1 Aspectos generales

Procedimiento en caso de avería:

- > Apagar y volver a encender el producto.
- > Seguir las indicaciones siguientes.
- > Si el producto sigue sin funcionar correctamente, ponerse en contacto con help@duravit.com.
- > Tener preparado el número de artículo. El número de artículo se encuentra en los datos técnicos al final del manual de uso, en la etiqueta del embalaje, en la etiqueta del producto, en las instrucciones de montaje y en la aplicación.
[▶App] Menú – Guía del dispositivo – Administración del aparato – Información del aparato

7.2 Solución de fallos

Problema	Causa posible	Solución
Indicador LED (unidad de asiento)		
El indicador LED parpadea (rojo, verde) o suena un pitido.	Función errónea	<ul style="list-style-type: none">> Apagar el producto.> Desconectar la alimentación eléctrica.> Cerrar la válvula de cierre para interrumpir el suministro de agua.> Ponerse en contacto con help@duravit.com.
El indicador LED parpadea en naranja.	Se requiere una descalcificación.	<ul style="list-style-type: none">> Descalcificar el producto.> Pulsar una vez la tecla de encendido/indicador de estado (LED) para finalizar el parpadeo.
Problemas generales		
El producto no funciona.	El producto está en modo Standby (la tecla de encendido/indicador de estado se ilumina en rojo).	<ul style="list-style-type: none">> Activar el producto.
Sale agua.	Fuga	<ul style="list-style-type: none">> Apagar el producto.

Problema	Causa posible	Solución
		<ul style="list-style-type: none"> > Desconectar la alimentación eléctrica. > Cerrar la válvula de cierre para interrumpir el suministro de agua. > Ponerse en contacto con help@duravit.com.
Mando a distancia		
El mando a distancia no reacciona.	Las pilas están descargadas (el indicador LED parpadea en blanco).	> Cambiar las pilas o cargar el mando a distancia.
	El mando a distancia no está conectado al producto (el indicador LED en la parte superior del mando a distancia parpadea en rojo).	> Activar el modo de emparejamiento para el mando a distancia.
	Las pilas no están puestas.***	> Colocar las pilas.
	El mando a distancia está defectuoso.	> Ponerse en contacto con help@duravit.com.
Funciones de lavado		
El cambio entre lavado general y lavado femenino dura mucho tiempo.	El caño de lavado se introduce entre las funciones. El cambio dura unos 12 s.	Estado normal
La intensidad del chorro de agua es muy débil.	La intensidad del chorro de agua está ajustado en «baja».	<ul style="list-style-type: none"> > Aumentar la intensidad del chorro. [▶App] Home – Lavado general/lavado femenino
	El conducto de agua está pellizcado o aplastado.	> Ponerse en contacto con help@duravit.com.
La temperatura del agua es demasiado alta/baja.	La temperatura está mal ajustada.	<ul style="list-style-type: none"> > Ajustar la temperatura. [▶App] Home – Lavado general/lavado femenino

Problema	Causa posible	Solución
El lavado general/ lavado femenino se detiene automática- mente.	La función se detiene automá- ticamente al cabo de 2 min.	Estado normal
	El sensor del asiento ha perdi- do el contacto.	> Sentarse de nuevo. > Activar la función.
El lavado general/ lavado femenino no funciona.	El cabezal del caño está atas- cado.	> Limpiar el cabezal del caño. [▶App] Home – Lavado general/lavado femeni- no
	El sensor del asiento ha perdi- do el contacto.	> Sentarse de nuevo. > Activar la función.
Calefacción del asiento		
La calefacción del asiento no funciona.	La función está desactivada.	> Activar la función. [▶App] Ajustes – Asien- to
La temperatura del asiento es demasiado alta/baja.	La temperatura está mal ajus- tada.	> Ajustar la temperatura. [▶App] Ajustes – Asien- to
La temperatura del asiento es demasiado baja.	El producto se encuentra en el modo de ahorro energético (el indicador LED se ilumina en naranja).	> Desactivar el modo de ahorro energético. [▶App] Ajustes – Asien- to
	El producto activa el modo de ahorro energético automática- mente, cuando todas las funciones han estado inactivas durante más de 48 h.	> Seleccionar cualquier función para reactivar el producto.

Problema	Causa posible	Solución
Secador de aire caliente		
La temperatura del secador de aire caliente es demasiado alta/baja.	La temperatura está mal ajustada.	> Ajustar la temperatura. [▶App] Home – Secador de aire caliente
El secador de aire caliente se detiene automáticamente.	La función se detiene automáticamente al cabo de 5 min.	Estado normal
	El sensor del asiento ha perdido el contacto.	> Sentarse de nuevo. > Activar la función.
Iluminación nocturna		
La iluminación nocturna no funciona.	La función está desactivada.	> Activar la iluminación nocturna o el modo automático. [▶App] Ajustes – Iluminación y sonido
	El modo automático está activado. La función desactiva la iluminación nocturna automáticamente, cuando la luz del ambiente es clara.	Estado normal
La iluminación nocturna se enciende de forma permanente.	La función está activada.	> Desactivar la iluminación nocturna o activar el modo automático. [▶App] Ajustes – Iluminación y sonido
	El modo automático está activado. La función activa la iluminación nocturna automáticamente, cuando la luz del ambiente es oscura.	Estado normal
Limpieza manual		
El caño de lavado se introduce automáticamente.	La función se detiene automáticamente al cabo de 2 min.	> Activar la función. [▶App] Mantenimiento – Limpieza manual

Problema	Causa posible	Solución
Autolimpieza automática		
Gotea agua del caño de lavado introducido.	Antes y después de cada lavado, el caño de lavado introducido se limpia automáticamente.	Estado normal
Tapa*		
La tapa no se abre automáticamente.	El producto no ha detectado al usuario que se acerca.	> Acercarse de nuevo al producto (distancia aprox. 1 m).
	La función está defectuosa.	> Ponerse en contacto con help@duravit.com.
	La función no está activada.	> Activar la función. [▶App] Ajustes – Tapa
La tapa no se cierra inmediatamente.	Una vez el usuario se ha alejado, la tapa se cierra automáticamente al cabo de 90 s.	Estado normal
App		
La App no funciona.	La App y el producto no están conectados.	> Conectar el producto con la App. > Asegurarse de que el acoplamiento se ha efectuado correctamente.
Luz UV-C**		
La luz UV-C no funciona.	La función está desactivada.	> Activar la función. [▶App] Ajustes – Luz UV-C
	El producto desactiva automáticamente la luz UV-C cuando se abre la tapa.	> Mantener la tapa cerrada mientras la función esté activa (los LED parpadean en lila).

*Solo la versión Pro / versión Plus

**Solo la versión Pro

***Solo la versión Plus / versión Lite

8 Eliminación

8.1 Embalaje

Los niños no deben jugar con bolsas de plástico o material de embalaje, ya que existe peligro de asfixia o de sufrir lesiones. Almacene estos materiales en un lugar seguro o deséchelos de forma respetuosa con el medio ambiente. Si es posible, guarde el embalaje hasta que finalice el plazo de garantía.

8.2 RAEE



El símbolo con el cubo de la basura tachado hace referencia a una eliminación separada como residuos de aparatos eléctricos y electrónicos (RAEE). Los aparatos electrónicos y eléctricos usados pueden contener sustancias peligrosas. No eliminar este producto con la basura doméstica. Entregue el producto en un punto de recogida especializado para el reciclaje de aparatos eléctricos y electrónicos usados (RAEE). De este modo ayudará a conservar las materias primas y proteger al medio ambiente. Su distribuidor o las autoridades competentes le facilitarán más información. Deshágase de las pilas usadas de la manera correcta. Existen contenedores para la recogida de pilas en los distribuidores habituales y en los centros locales de recogida de residuos.

Aspectos generales	
Número de artículo	#650000012004320 #650001012004310 #650002012004300
Peso neto	32,5 kg (78,3 lbs)
Dimensiones	376 x 578 x 405 mm (15 x 22 7/8 x 16")
Dispositivo de seguridad integrado	EN13076 - Tipo AA
Tensión nominal	220 – 240 V
Frecuencia	50 – 60 Hz
Potencia nominal	1080 W
Modo Standby	< 0,5 W
Presión del agua de entrada	0,07 – 0,75 MPa / 0,7 – 7,5 bar (10 – 109 psi)
Tipo de protección	IPX4 protección contra salpicaduras de agua

Rango de temperatura	
Temperatura de funcionamiento	4 – 40 °C (39 – 104 °F)
Temperatura del agua	33 – 41 °C (91 – 106 °F)
Temperatura del asiento	30 – 40 °C (86 – 104 °F)
Temperatura del secador de aire caliente	35 – 55 °C (95 – 131 °F)

Consumo de agua	
Funcionamiento del lavado	0,35 – 0,7 l/min (0,09 – 0,18 gal/min)

BLE (Bluetooth Low Energy)	
Nivel de potencia máximo	< 10 dBm

Declaración de conformidad sobre radiofrecuencia

El bluetooth y el dispositivo de ondas electromagnéticas instalados en el interior cumplen los requisitos esenciales y otras disposiciones relevantes de la directiva de equipos radioeléctricos 2014/53/UE.

- Bandas de frecuencia de funcionamiento de Bluetooth de baja energía: 2,402 – 2,480 GHz; la máxima potencia de radiofrecuencia transmitida en las bandas de frecuencia en las que funciona el equipo radioeléctrico es inferior a 10 mW.
- Bandas de frecuencia de funcionamiento del dispositivo de ondas electro-magnéticas: 24,05 – 24,25 GHz; la máxima potencia de radiofrecuencia transmitida en las bandas de frecuencia en las que funciona el equipo radioeléctrico es inferior a 16 mW.



Reino Unido: Aplicación limitada

Solo 24,050 – 24,250 GHz como protección de los aparatos de medición de la velocidad de la policía, por eso, por favor, utilizarlo solo en salas interiores para garantizar la protección suficiente contra los radares de la policía.

Francia: Aplicación limitada

Rendimiento limitado a 0,1 mW e.i.r.p n la banda de frecuencia 24,10 – 24,15 GHz. Uso militar de la radiolocalización. Uso de radares de velocidad por parte de la policía, por eso, utilizarlo solamente en espacios interiores para proporcionar la protección suficiente.

Garantía

Las condiciones de garantía se pueden consultar en las Condiciones y Términos Generales de Venta (CGC) en <https://pro.duravit.com/gtc>.

Indice

1	Informazioni su questo documento	177
2	Sicurezza	178
2.1	Scopo del documento	178
2.2	Uso conforme	178
2.3	Requisiti per l'utente	178
2.4	Sicurezza elettrica	178
2.5	Igiene	180
2.6	Indicazioni sull'uso del telecomando con batteria ricaricabile	181
2.7	Indicazioni sull'uso delle batterie	181
2.8	Ustioni di lieve entità	182
2.9	Prevenzione dei danni al prodotto	182
3	Panoramica del prodotto	185
3.1	Descrizione della struttura e del funzionamento	185
3.1.1	Unità sedile	185
3.1.2	Indicatore LED dell'unità sedile	185
3.1.3	Area funzionale Pro	186
3.1.4	Area funzionale Plus/Lite	187
3.1.5	Sensore del sedile e apertura per il decalcificante	187
3.2	Impostazioni di fabbrica	188
4	Prima messa in funzione	189
4.1	Attivazione del telecomando	189
4.1.1	Telecomando con batteria ricaricabile	189
4.1.2	Telecomando con batterie	190
4.2	Attivazione del prodotto	190
4.3	Download dell'app	191
4.4	Accoppiamento dell'app	191
4.5	Associazione del telecomando con il vaso con sedile elettronico integrato	192
4.6	Associazione del telecomando con la placca di comando elettronica*	193

5	Funzionamento	194
5.1	Telecomando/app	194
5.2	Apertura e chiusura del coperchio	196
5.3	Creazione del profilo utente tramite telecomando	196
5.4	Efficienza energetica e idrica	196
5.4.1	Modalità a risparmio energetico (riscaldamento del sedile)	196
5.4.2	Modalità vacanze	197
6	Pulizia e manutenzione	198
6.1	Sicurezza	198
6.2	Consigli per la pulizia	199
6.2.1	Pulizia	199
6.2.2	Detergenti consigliati	199
6.3	Pulizia automatica di erogatore e testina della doccetta	200
6.4	Modalità di pulizia manuale per erogatore e testina della doccetta	200
6.5	Decalcificazione	200
7	Assistenza in caso di problemi	202
7.1	Informazioni generali	202
7.2	Risoluzione dei problemi	202
8	Smaltimento	207
8.1	Imballaggio	207
8.2	RAEE	207
9	Dati tecnici	208

1 Informazioni su questo documento

Tutti i documenti relativi a questo prodotto e ulteriori informazioni sono disponibili online:

- > Richiamare la guida rapida nell'app. [▶App] Menu – Guida dispositivo – Guida rapida
- > I documenti online sono reperibili su qr.duravit.com o www.duravit.com, inserendo nella barra di ricerca il codice articolo del prodotto.

2 Sicurezza

2.1 Scopo del documento

Le istruzioni sono parte integrante del prodotto Duravit. Il mancato rispetto delle istruzioni può causare lesioni personali, danni al prodotto e/o danni materiali.

- > Leggere e seguire le istruzioni.
- > Conservare questo documento e consegnarlo ai successivi proprietari.

Con riserva di apportare modifiche tecniche ed estetiche ai prodotti illustrati.

2.2 Uso conforme

SensoWash® è un sedile elettronico per vaso con dispositivo a doccetta spray con funzione bidet per l'igiene intima e ulteriori funzioni comfort. Il prodotto può essere utilizzato solo in interni. Duravit NON si assume alcuna responsabilità per ogni altro utilizzo diverso dall'uso conforme.

2.3 Requisiti per l'utente

Questo prodotto può essere utilizzato da bambini a partire da 3 anni di età e da persone con limitate facoltà fisiche, sensoriali o mentali o che non dispongono di sufficiente esperienza e/o conoscenze, a condizione che siano sorvegliati o che abbiano ricevuto istruzioni sull'utilizzo sicuro del prodotto e che comprendano i pericoli ad esso correlati.

- > I bambini NON devono giocare con il prodotto.
- > La pulizia e la manutenzione NON devono essere svolte da bambini senza supervisione.

2.4 Sicurezza elettrica

Pericolo di morte da scossa elettrica

Il contatto con l'elettricità può causare la morte per scossa elettrica.

Misure precauzionali generali

- > Il prodotto deve avere idonea messa a terra. Utilizzare il prodotto solo se dotato di messa a terra. Seguire le istruzioni di montaggio.
- > Il prodotto non è dotato di un proprio interruttore differenziale e deve essere installato in un circuito elettrico nel quale sia installato un interruttore differenziale.
- > I dispositivi per l'isolamento elettrico devono essere installati in modo permanente nel cablaggio ed essere conformi alle normative generali vigenti. Inoltre devono disporre di una separazione dei contatti su tutti i poli conforme alla categoria di sovratensione III.

Evitare danni al cavo di alimentazione

Se il cavo di alimentazione elettrica di questo prodotto viene danneggiato, è necessario farlo sostituire dal produttore, dal relativo servizio di assistenza o da una persona analogamente qualificata al fine di evitare pericoli.

- > Fare attenzione che il cavo di alimentazione NON sia danneggiato.
- > Il cavo di alimentazione NON deve rimanere bloccato o essere schiacciato.
- > Tenere lontano il cavo di alimentazione da superfici calde e spigoli taglienti.

NON utilizzare il prodotto, se danneggiato

NON utilizzare il prodotto se non funziona correttamente o è danneggiato.

- > Spegnere il prodotto.
- > Interrompere l'alimentazione elettrica.
- > Chiudere la valvola di arresto per interrompere l'alimentazione dell'acqua.
- > Contattare help@duravit.com.

NON riparare il prodotto autonomamente

Le riparazioni possono essere effettuate solo da un tecnico qualificato che possieda le necessarie conoscenze e qualifiche.

- > NON eseguire modifiche, manipolazioni, installazioni supplementari o tentativi di riparazione sul prodotto.
- > Utilizzare solo accessori consigliati da Duravit.

Evitare cortocircuiti causati dall'umidità

- > NON installare il prodotto in un ambiente eccessivamente umido. Assicurare un'aerazione sufficiente per evitare la condensa nei componenti elettrici.
- > Se il prodotto viene spostato da un luogo freddo ad uno caldo, lasciarlo inizialmente spento per alcune ore per evitare la possibile formazione di umidità da condensa.

2.5 Igiene

Danni alla salute a causa di acqua sporca, contaminata o stagnante per lungo tempo

L'utilizzo di acqua sporca, contaminata o stagnante per lungo tempo, per le funzioni della doccia, può causare danni alla salute.

- > Alimentare il prodotto con acqua potabile fredda dalla conduttura principale dell'acqua.
- > NON collegare acqua di scarico, acque grigie, acqua di servizio, acqua marina o altra acqua non trattata o solo moderatamente trattata.
- > Utilizzare solo i tubi di adduzione dell'acqua forniti in dotazione; NON riutilizzare vecchi tubi.
- > Se il prodotto rimane inutilizzato per due settimane o più, svuotare e disattivare il prodotto (modalità vacanze).

2.6 Indicazioni sull'uso del telecomando con batteria ricaricabile

Danni alla salute a causa dell'esplosione delle batterie*

Il telecomando è dotato di una batteria fissa che non può essere rimossa. La batteria può esplodere in caso di surriscaldamento e causare un incendio e altri pericoli.

- > Utilizzare solo il cavo di ricarica fornito con il prodotto.
- > Se la batteria è danneggiata, contattare help@duravit.com.
- > NON sostituire la batteria da sé. NON smontare la batteria, farla cadere, schiacciarla o modificarla. NON introdurre NULLA nella batteria e NON forare la batteria.
- > NON utilizzare il telecomando nelle dirette vicinanze di apparecchiature calde, ad es. riscaldamenti, microonde, boiler o forni.
- > NON esporre il telecomando alla luce diretta del sole.
- > NON gettare il telecomando nel fuoco.
- > NON immergere il telecomando in acqua o altri liquidi.
- > NON smaltire il telecomando/la batteria nei rifiuti domestici. Smaltire il telecomando/la batteria nel rispetto delle disposizioni nazionali.

*Solo nella versione Pro

2.7 Indicazioni sull'uso delle batterie

Le batterie si trovano nel telecomando.

Pericolo di morte in caso di ingestione/pericolo di causticazione

Questo prodotto contiene batterie a bottone. NON ingerire la batteria! L'ingestione della batteria può causare gravi ustioni interne e portare alla morte nel giro di sole due ore.

- > NON ingerire la batteria, pericolo di causticazione.
- > Tenere le batterie nuove e esauste lontano dalla portata dei bambini. Se il vano batterie NON si chiude correttamente, NON continuare a usare il prodotto e tenere i bambini lontani da esso.

- > Se si sospetta che una persona abbia ingerito una batteria o l'abbia introdotta nel proprio corpo in altro modo, contattare subito un medico.

Danni alla salute dovuti alla fuoriuscita dell'acido della batteria

- > In caso di fuoriuscita dell'acido evitare il contatto con la pelle, gli occhi e le mucose.
- > In caso di contatto con l'acido, lavare i punti interessati con abbondante acqua pulita e contattare subito un medico.
- > NON esporre le batterie a condizioni estreme: NON riporre le batterie su superfici calde e NON esporle alla luce diretta del sole. In caso contrario il pericolo di fuoriuscita dell'acido è maggiore.
- > Le batterie devono essere smaltite correttamente e tenute lontano dalla portata dei bambini. Anche le batterie esauste possono causare lesioni.

2.8 Ustioni di lieve entità

Danni alla salute a causa di ustioni di lieve entità

Un utilizzo molto prolungato del vaso con il riscaldamento del sedile acceso, può causare ustioni di lieve entità.

- > Spegnerne il riscaldamento del sedile in caso di utilizzo molto prolungato del vaso, in particolare se usato da persone con limitate facoltà sensoriali e motorie.

2.9 Prevenzione dei danni al prodotto

Indicazioni sull'uso delle batterie

- > Le batterie NON devono essere caricate, riattivate con altri mezzi, smontate o esposte a calore elevato (ad es. il fuoco).
- > NON mettere in cortocircuito i morsetti dei poli.
- > Estrarre sempre subito le batterie esauste dal telecomando. Esse possono emettere acido e provocare così danni.
- > NON inserire contemporaneamente batterie nuove e vecchie nel telecomando.

- > NON utilizzare batterie di tipo diverso insieme.
- > Pulire la batteria e i contatti prima di inserirla.
- > Le batterie devono essere inserite con la polarità corretta secondo la marcatura.
- > Rimuovere le batterie qualora NON si utilizzi il telecomando per un periodo prolungato.

Danni al prodotto o anomalie di funzionamento dovuti ad un uso scorretto

- > NON salire o stare in piedi sul prodotto.
- > NON sporcare, spruzzare o intasare volontariamente l'erogatore della doccetta.

Evitare danni al sedile e al coperchio

- > NON sedersi, salire o appoggiarsi sul coperchio.
- > NON rimuovere il sedile e il coperchio.
- > NON danneggiare la superficie del sedile. Se la superficie del sedile è danneggiata, contattare help@duravit.com.
- > Aprire e chiudere il coperchio usando il telecomando o l'app.
- > NON interrompere con la mano l'apertura e la chiusura automatiche del coperchio.
- > Assicurarsi che il sedile con coperchio sia abbassato e che l'apertura e chiusura automatica del coperchio non sia bloccata.
- > NON mettere oggetti pesanti sul coperchio.

Danni dovuti al congelamento dell'acqua

- > NON montare e utilizzare il prodotto in ambienti a rischio di gelo. La temperatura ambiente deve essere di almeno 4 °C (39 °F).

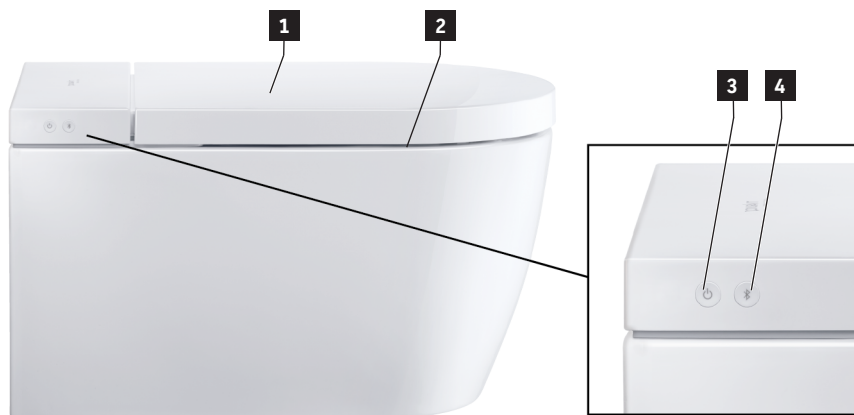
Danni dovuti a influssi esterni

- > NON collocare fonti di fiamme libere, candele, sigarette o simili sul prodotto.
- > NON esporre il prodotto all'azione diretta dell'acqua o ai raggi diretti del sole.

3 Panoramica del prodotto

3.1 Descrizione della struttura e del funzionamento

3.1.1 Unità sedile



1 Sensore (apertura coperchio senza contatto)*

2 Riscaldamento del sedile

3 Tasto Power/Spia di accensione (LED)

4 Tasto Bluetooth/Spia Bluetooth (LED)

*Solo nella versione Pro/versione Plus

3.1.2 Indicatore LED dell'unità sedile

Tasto Power

LED	Funzione
Rosso	Modalità Standby
Verde	Acceso
Arancione	Modalità a risparmio energetico
Arancione lampeggianti	È necessaria una decalcificazione > Decalcificare il prodotto. > Premere una volta il tasto Power/la spia di accensione (LED) per fermare il lampeggio.
Lampeggiante	Malfunzionamento > Spegnerne il prodotto.

LED	Funzione
	<ul style="list-style-type: none"> > Interrompere l'alimentazione elettrica. > Chiudere la valvola di arresto per interrompere l'alimentazione dell'acqua. > Contattare help@duravit.com.
Lilla lampeggiante	Luce UV-C attiva.*

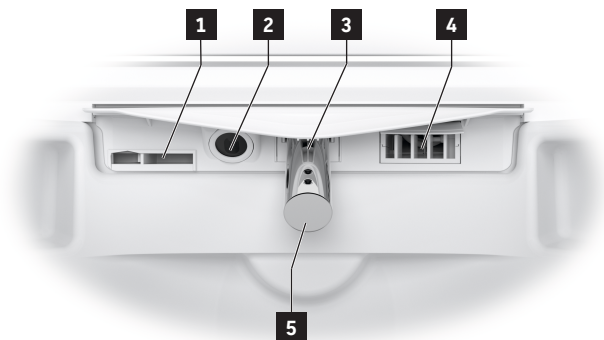
*Solo nella versione Pro

Tasto Bluetooth

LED	Funzione
Blu	Il Bluetooth è disponibile o connesso.
Off	Il Bluetooth non è disponibile.
Lampeggiante	Apparecchio in modalità di accoppiamento.
Lilla lampeggiante	Luce UV-C attiva.*

*Solo nella versione Pro

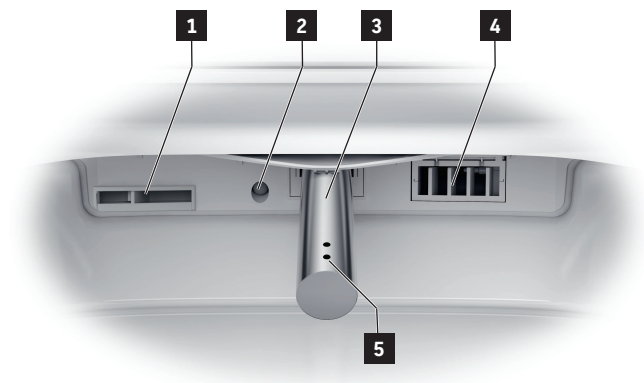
3.1.3 Area funzionale Pro



- 1** Troppopieno interno
- 2** Luce UV-C/luce notturna
- 3** Erogatore della doccetta

- 4** Asciugatore ad aria calda
- 5** Testina della doccetta

3.1.4 Area funzionale Plus/Lite



1 Troppopieno interno

2 Luce notturna

3 Erogatore della doccetta

4 Asciugatore ad aria calda

5 Testina della doccetta

3.1.5 Sensore del sedile e apertura per il decalcificante



1 Apertura per il decalcificante

2 Sensore del sedile

3.2 Impostazioni di fabbrica

Funzione	Campo di impostazione	Impostazioni di fabbrica
Apertura/chiusura coperchio senza contatto*	On/Off	Off
Doccetta comfort	On/Off	On
Temperatura dell'asciugatore ad aria calda	Off/bassa/media/alta	Media
Posizione doccetta	# 1, # 2, # 3, # 4, # 5	3
Intensità del getto della doccetta	Bassa/media/alta	Media
Temperatura dell'acqua	Off/bassa/media/alta	Media
Riscaldamento del sedile	On/Off	On
Temperatura del sedile	Bassa/media/alta	Media
Igienizzazione UV**	On/Off	Off
Modalità a risparmio energetico	On/Off	Off
Luce notturna	Off/Auto/On	Auto
Segnale acustico di conferma	On/Off	On

* Solo nella versione Pro/versione Plus

** Solo nella versione Pro

4 Prima messa in funzione

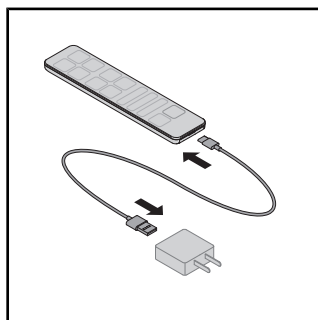
4.1 Attivazione del telecomando

4.1.1 Telecomando con batteria ricaricabile

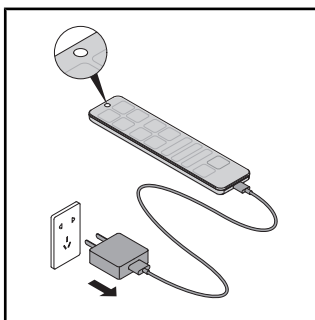
ATTENZIONE

Danni alla salute a causa dell'esplosione delle batterie

- > I parametri del telecomando corrispondono a: 5 VDC 150 mA.
- > La corrente di uscita dell'alimentatore NON deve essere maggiore di 2 A.
- > Utilizzare solo il cavo di ricarica fornito con il prodotto.
- > Caricare completamente il telecomando periodicamente.
- > Staccare sempre l'alimentatore dalla presa una volta completato il processo di ricarica (LED spento).

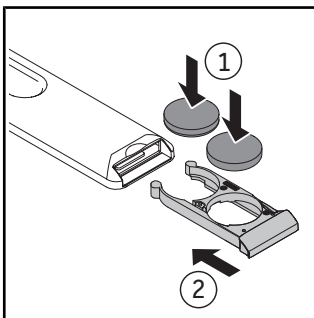
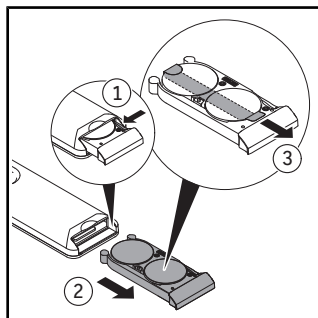


- > Collegare il cavo di ricarica all'alimentatore e al telecomando.
- > Il LED sul telecomando indica la modalità di ricarica (LED rosso).



- > Staccare sempre l'alimentatore dalla presa una volta completato il processo di ricarica (LED spento).

4.1.2 Telecomando con batterie



- > Estrarre il vano batterie.
- > Premere la leva per aprire completamente il vano batterie.
- > Rimuovere la pellicola protettiva.
- > Inserire le batterie (CR2450).
- > Chiudere il vano batterie.

4.2 Attivazione del prodotto

ATTENZIONE

Danni alla salute a causa di acqua sporca, contaminata o stagnante per lungo tempo

L'utilizzo di acqua sporca, contaminata o stagnante per lungo tempo, per le funzioni della doccetta, può causare danni alla salute.

- > Se il prodotto rimane inutilizzato per due settimane o più, attivare la pulizia automatica supplementare.

Il prodotto deve essere installato completamente secondo le istruzioni di montaggio e collegato all'alimentazione elettrica principale e all'allacciamento dell'acqua.

- > Assicurarsi che la valvola di arresto sia aperta.
- > Accendere il prodotto premendo il tasto Power/la spia di accensione (LED).

Il LED si illumina di verde. È possibile che venga eseguita una procedura di inizializzazione che può durare diversi minuti.

- > Per testare il prodotto, mettere la protezione dagli spruzzi fra la ceramica e il sedile.
- > Premere e tenere premuto il sensore del sedile fino a sentire un segnale acustico.
- > Attivare la funzione della doccetta posteriore o della doccetta Lady per testare il prodotto.

4.3 Download dell'app



Download on the
App Store



DOWNLOAD FOR
ANDROID

- > Cercare «SensoWash 2.0» sul Play Store (Android) o «SensoWash» nell'App Store (iOS).
- > Scaricare l'app.
- > Se necessario, dare il consenso per l'accesso ai servizi di localizzazione (GPS).

4.4 Accoppiamento dell'app

Il prodotto si collega all'app tramite Bluetooth. Il prodotto e la funzione Bluetooth devono essere attivati per poter stabilire una connessione.

- > Attivare il prodotto premendo il tasto Power/la spia di accensione (LED) sull'unità sedile.

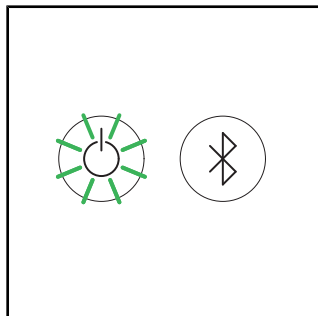
Il tasto inizia a lampeggiare.

- > Attivare il Bluetooth premendo il tasto Bluetooth/la spia Bluetooth (LED) sull'unità sedile.
- > Aprire l'app sul dispositivo mobile.
- > Seguire le istruzioni passo passo nell'app.

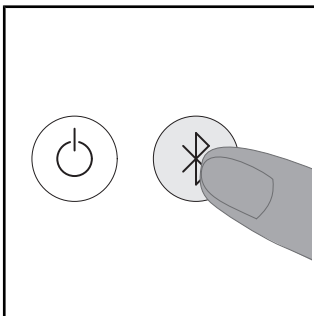
L'app conferma che la connessione è stata stabilita.

4.5 Associazione del telecomando con il vaso con sedile elettronico integrato

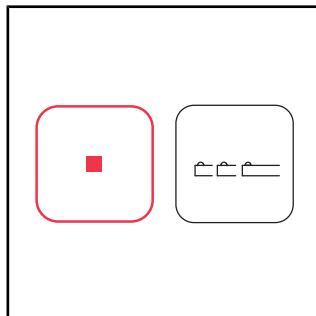
Attivare la modalità di associazione con il telecomando quando la luce del LED in alto sul telecomando è rossa lampeggiante.



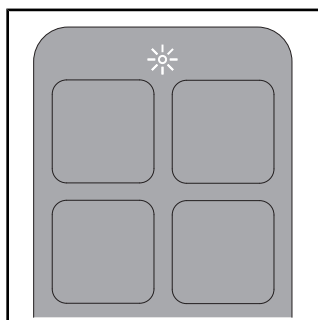
> Assicurarsi che il prodotto sia attivato: la luce del tasto Power/della spia di accensione (LED) è verde fissa.



> Premere e tenere premuto/a il tasto Bluetooth/la spia Bluetooth (LED) sul prodotto fino a quando la luce del LED in alto sul telecomando è blu lampeggiante.



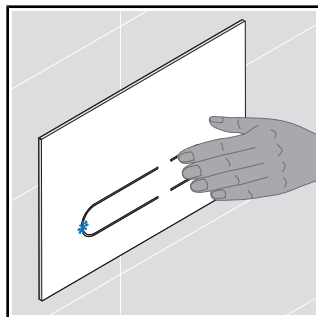
> Premere e tenere premuto il tasto Stop sul telecomando.
> Sul tasto della posizione doccia premere prima la freccia sinistra, quindi la freccia destra.



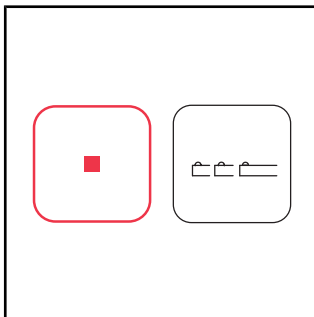
La luce del LED in alto sul telecomando rimane bianca fissa per diversi secondi una volta stabilito il collegamento.

4.6 Associazione del telecomando con la placca di comando elettronica*

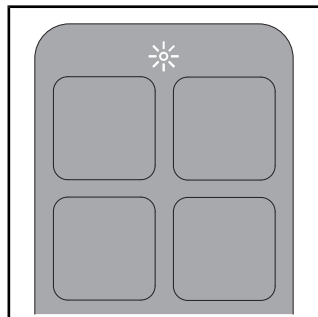
Attivare la modalità di associazione con il telecomando quando la spia in alto sulla placca di comando elettronica lampeggia.



> Premere lo sciacquo piccolo sulla placca di comando e tenerlo premuto fino a quando la luce del LED sulla placca di comando diventa blu lampeggiante.



> Premere e tenere premuto il tasto Stop sul telecomando.
> Sul tasto della posizione doccia premere prima la freccia sinistra, quindi la freccia destra.



La luce del LED in alto sul telecomando rimane bianca fissa per diversi secondi una volta stabilito il collegamento.

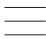



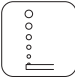



*Solo nella versione Pro. Solo in abbinamento al modulo di installazione a parete e alla placca di comando elettronica di Duravit.






5 Funzionamento

5.1 Telecomando/app

Il prodotto può essere controllato tramite telecomando (funzioni base) e/o tramite app (funzioni estese). Diverse impostazioni possono essere effettuate esclusivamente tramite app. Le funzioni sono configurate in base alle impostazioni di fabbrica.

> Scaricare l'app per poter utilizzare l'intera gamma di impostazioni disponibili per questo prodotto.

Simbolo	Nome
	Menu
	Inserisci o elimina il prodotto.
	Attiva lo sciacquo grande . Solo in abbinamento al modulo di installazione a parete e alla placca di comando elettronica di Duravit.
	Attiva lo sciacquo piccolo . Solo in abbinamento al modulo di installazione a parete e alla placca di comando elettronica di Duravit.
	Attiva la doccetta posteriore . Se la funzione non viene fermata, termina automaticamente dopo 2 minuti.
	Attiva la doccetta Lady . Se la funzione non viene fermata, termina automaticamente dopo 2 minuti.
	Attiva l' asciugatore ad aria calda . La funzione Temperatura dispone dei livelli off/basso/medio/alto. La funzione Livello dispone dei livelli basso/alto.** Se la funzione non viene fermata, termina automaticamente dopo 5 minuti. [▶App] Home – Asciugatore ad aria calda
	Imposta la temperatura dell'acqua . La funzione dispone dei livelli off/basso/medio/alto. Le impostazioni sono visualizzate sul telecomando (LED) e nell'app. [▶App] Home – Doccetta posteriore/Doccetta Lady

Simbolo	Nome
	<p>Imposta l'intensità del getto della doccia.</p> <p>La funzione dispone dei livelli bassa/media/alta.</p> <p>Le impostazioni sono visualizzate sul telecomando (LED) e nell'app.</p> <p>[▶App] Home – Doccetta posteriore/Doccetta Lady</p>
	<p>Imposta la posizione dell'erogatore.</p> <p>La funzione dispone dei livelli 1, 2, 3, 4 e 5.</p> <p>Le impostazioni sono visualizzate sul telecomando (LED) e nell'app.</p> <p>[▶App] Home – Doccetta posteriore/Doccetta Lady</p>
	<p>Attiva l'aspirazione degli odori.</p> <p>Solo in abbinamento al modulo di installazione a parete e alla placca di comando elettronica di Duravit.</p>
 	<p>Attiva il profilo utente (solo telecomando).</p>
	<p>Apri/chiudi il coperchio.*</p>
	<p>Ferma la funzione in corso.</p>

*Solo nella versione Pro/versione Plus

**Solo nella versione Pro

CONSIGLIO Il sedile è dotato di un sensore. Le funzioni di doccia e asciugatore possono essere attivate solo se un utente è seduto sul vaso.

5.2 Apertura e chiusura del coperchio

NOTA

Danni all'unità sedile

L'interruzione della funzione in corso per l'apertura e la chiusura meccaniche del coperchio può causare danni al prodotto.

> NON interrompere con la mano l'apertura e la chiusura meccaniche del coperchio.

Il coperchio può essere aperto e chiuso usando il telecomando o l'app. Le versioni Pro e Plus sono dotate inoltre di un sensore di prossimità. Il coperchio si apre e chiude senza contatto appena un utente si avvicina o si allontana.

5.3 Creazione del profilo utente tramite telecomando

È possibile memorizzare le preferenze personali in diversi profili utente.

> Attivare la doccetta posteriore/doccetta Lady.

> Regolare la posizione della bocchetta, l'intensità del getto della doccetta e la temperatura dell'acqua mentre è in funzione.

I LED sul telecomando mostrano la relativa impostazione.

> Tenere premuto il profilo utente 1/2/3/4 per 3 secondi per salvare il profilo.

CONSIGLIO Il sedile è dotato di un sensore. Le funzioni di doccetta e asciugatore possono essere attivate solo se un utente è seduto sul vaso.

5.4 Efficienza energetica e idrica

Per ridurre il consumo di risorse naturali, il prodotto è dotato di uno scaldacqua istantaneo e di una funzione auto-stop per tutte le funzioni di doccetta e asciugatore. Per risparmiare energia nell'uso quotidiano, è possibile modificare le seguenti impostazioni:

5.4.1 Modalità a risparmio energetico (riscaldamento del sedile)

Disattiva il riscaldamento del sedile per un dato periodo, ad es. di giorno, durante l'orario di lavoro. Successivamente, il riscaldamento del sedile viene riattivato.

> Attivare la modalità a risparmio energetico tramite app. [►App] Menu – Impostazioni – Sedile

5.4.2 Modalità vacanze

Se il prodotto rimane inutilizzato per due settimane o più, svuotare e disattivare il prodotto.

- > Chiudere la valvola di arresto per interrompere l'alimentazione dell'acqua.
- > Attivare la modalità vacanze tramite app. [►App] Menu – Manutenzione – Modalità vacanze

Il serbatoio dell'acqua viene svuotato. L'app conferma che la procedura è stata completata.

- > Interrompere l'alimentazione elettrica.
- > Estrarre le batterie esauste dal telecomando.

6 Pulizia e manutenzione

6.1 Sicurezza

AVVERTENZA

Pericolo di morte da scossa elettrica

Nell'unità sedile si trovano i componenti elettrici del prodotto.

- > Prima di pulire il prodotto, scollegarlo dalla rete elettrica staccando l'alimentazione elettrica principale.
- > NON versare acqua sull'unità sedile.
- > NON permettere all'acqua di penetrare nell'unità sedile.

ATTENZIONE

Danni alla salute causati dalla luce ultravioletta (UV-C)*

Il prodotto contiene una sorgente luminosa UV-C che disinfetta la ceramica. La luce UV-C è attiva solo se il sedile e il coperchio sono chiusi. Guardare all'interno della sorgente luminosa UV-C o toccarla mentre è in funzione può causare danni agli occhi e irritazioni cutanee.

- > Se la luce UV-C è attiva a sedile e coperchio aperti (il LED della spia di accensione e il LED della spia Bluetooth lampeggiano in lilla), chiudere immediatamente sedile e coperchio e contattare l'assistenza telefonica Duravit.
- > NON guardare all'interno della sorgente luminosa UV-C.
- > NON toccare la sorgente luminosa UV-C.

*Solo nella versione Pro

NOTA

Danni al prodotto dovuti a pulizia e manutenzione errate

Detergenti, utensili e apparecchi per la pulizia errati possono danneggiare la superficie e causare alterazioni permanenti del colore.

- > Utilizzare solo detergenti e utensili per la pulizia raccomandati da Duravit.
- > Seguire le istruzioni d'uso del produttore del detergente.
- > Utilizzare solo apparecchi per la pulizia adatti (NON utilizzare idropulitrici ad alta pressione o pulitori a vapore).

NOTA

Danni al prodotto a causa di spray nebulizzato

Lo spray nebulizzato può penetrare nelle più piccole aperture e fessure provocando danni alla superficie.

- > Spruzzare il detergente spray su un panno per la pulizia e mai direttamente sul prodotto.

NOTA

Danni al prodotto a causa di lunghi intervalli di pulizia

Intervalli di pulizia troppo lunghi possono essere causa di sporco ostinato.

> Pulire la superficie regolarmente e appena si sporca.

6.2 Consigli per la pulizia

6.2.1 Pulizia

- > Pulire la superficie con un panno umido.
- > Rimuovere lo sporco ostinato con il detergente consigliato. Applicare sempre il detergente sul panno per la pulizia.
- > Per la pulizia dell'interno del vaso/dell'orinatoio utilizzare uno scopino.
- > Sciacquare con acqua pulita per rimuovere tutti i residui di detergente.
- > Asciugare la superficie.

6.2.2 Detergenti consigliati

Componente	Detergente	Strumenti per la pulizia
Sedile e coperchio	Detergente neutro (pH 6 – 8) (ad es. detersivo neutro)	Panno per la pulizia in cotone
Copertura	Detergente neutro (pH 6 – 8) (ad es. detersivo neutro)	Panno per la pulizia in cotone
Erogatore/testina della doccia	Detergente neutro (pH 6 – 8) (ad es. detersivo neutro)	– Panno per la pulizia in fibra sintetica – Spugna abrasiva
Ceramica Pulizia quotidiana	Detergente neutro (pH 6 – 8) (ad es. detersivo neutro)	– Panno per la pulizia in fibra sintetica – Scopino
Ceramica Calcare	Detergente acido (pH < 6) (ad es. detergente al limone)	– Panno per la pulizia in fibra sintetica – Scopino
Sorgente luminosa UV-C*	Acqua	Panno per la pulizia in cotone
Telecomando	Acqua	Panno per la pulizia in cotone

*Solo nella versione Pro

6.3 Pulizia automatica di erogatore e testina della doccetta

Prima e dopo ogni utilizzo, l'erogatore represso all'interno del suo alloggiamento viene pulito automaticamente.

- > Se il prodotto rimane inutilizzato per due settimane o più, attivare la pulizia automatica supplementare tramite app. [▶App] Menu – Manutenzione – Pulizia automatica

6.4 Modalità di pulizia manuale per erogatore e testina della doccetta

La pulizia manuale è possibile solo se il sensore del sedile non è attivato.

- > Attivare la modalità di pulizia manuale tramite app per estrarre l'erogatore della doccetta per la pulizia manuale. [▶App] Menu – Manutenzione – Pulizia manuale

CONSIGLIO La funzione può essere attivata solo se nessuno è seduto sul vaso/se il sensore del sedile non è attivato.

6.5 Decalcificazione

NOTA

Limitazione della funzionalità o danni al prodotto a causa della formazione di calcare

Nelle aree con acqua dura possono verificarsi depositi di calcare. Il calcare può pregiudicare le prestazioni del prodotto.

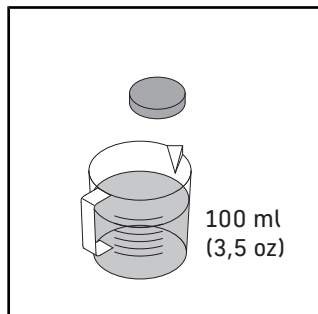
- > Verificare la qualità dell'acqua nella zona. Con una durezza dell'acqua ≥ 14 °dH (2,5 mmol/l) Duravit consiglia l'installazione di un impianto di addolcimento dell'acqua.
- > Decalcificare periodicamente il prodotto. L'app invia un promemoria automatico.
- > Configurare le impostazioni di decalcificazione in base alla durezza dell'acqua nella zona.
[▶App] Menu – Manutenzione – Decalcificazione
- > Utilizzare solo prodotti decalcificanti originali di Duravit o approvati da Duravit.
- > Digitare "Decalcificazione" nel campo di ricerca sul sito www.duravit.com e selezionare la pastiglia decalcificante o la cartuccia di decalcificante a seconda del modello.

Durezza dell'acqua	Ciclo di decalcificazione
Dolce: < 8,4 °dH (1,5 mmol/l)	Ogni sei mesi
Media: 8,4 – 14 °dH (1,5 – 2,5 mmol/l)	Ogni sei mesi
Dura: > 14 °dH (2,5 mmol/l)	Ogni tre mesi

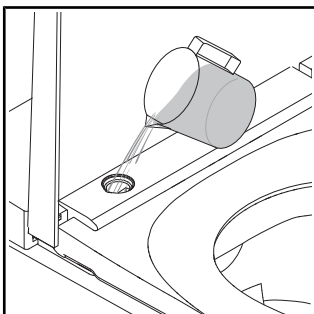
Il processo di decalcificazione può essere attivato tramite app.

> Seguire le istruzioni nell'app.

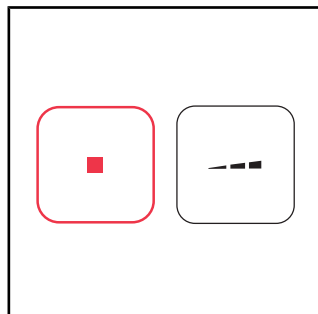
Il processo di decalcificazione può essere attivato tramite telecomando.



- > Sciogliere una pastiglia decalcificante in 100 ml (3,5 oz) di acqua calda.
- > Attendere che la pastiglia decalcificante si sciolga completamente.
- > Seguire le istruzioni d'uso del produttore.



- > Spegner la funzione di apertura/chiusura coperchio senza contatto prima della decalcificazione.
- > Rimuovere la copertura.
- > Versare il decalcificante nell'apertura.



- > Premere e tenere premuto il tasto Stop.
- > Premere e tenere premuto il tasto Intensità del getto della doccia sul telecomando fino a sentire un segnale acustico.
- > Rilasciare i tasti.

Il processo di decalcificazione ha inizio. Il processo di decalcificazione dura circa 1/2 h. Nel frattempo non è possibile usare il prodotto.

7 Assistenza in caso di problemi

7.1 Informazioni generali

Procedura in caso di guasto:

- > Spegner e riaccendere il prodotto.
- > Seguire le seguenti istruzioni.
- > Se il prodotto continua a non funzionare correttamente, contattare help@duravit.com.
- > Tenere a portata di mano il codice articolo. Il codice articolo si trova nei Dati tecnici in fondo alle istruzioni d'uso, sull'etichetta della confezione, sull'etichetta del prodotto, nelle istruzioni di montaggio e nell'app.
[▶App] Menu – Guida dispositivo – Gestione apparecchio – Informazioni apparecchio

7.2 Risoluzione dei problemi

Problema	Possibile causa	Soluzione
Indicatore LED (unità sedile)		
L'indicatore LED lampeggia (rosso, verde) o viene emesso un segnale acustico.	Malfunzionamento	<ul style="list-style-type: none">> Spegner e riaccendere il prodotto.> Interrompere l'alimentazione elettrica.> Chiudere la valvola di arresto per interrompere l'alimentazione dell'acqua.> Contattare help@duravit.com.
L'indicatore LED lampeggia in arancione.	È necessaria una decalcificazione.	<ul style="list-style-type: none">> Decalcificare il prodotto.> Premere una volta il tasto Power/la spia di accensione (LED) per fermare il lampeggio.
Problemi generali		
Il prodotto non funziona.	Il prodotto è in modalità Standby (il tasto Power/la spia di accensione è rosso fisso).	<ul style="list-style-type: none">> Attivare il prodotto.
L'acqua fuoriesce.	Perdita	<ul style="list-style-type: none">> Spegner e riaccendere il prodotto.> Interrompere l'alimentazione elettrica.

Problema	Possibile causa	Soluzione
		<ul style="list-style-type: none"> > Chiudere la valvola di arresto per interrompere l'alimentazione dell'acqua. > Contattare help@duravit.com.
Telecomando		
Il telecomando non risponde.	Le batterie sono quasi scariche (l'indicatore LED è bianco lampeggiante).	> Cambiare le batterie o caricare il telecomando.
	Il telecomando non è collegato al prodotto (indicatore LED rosso lampeggiante in alto sul telecomando).	> Attivare la modalità di associazione per il telecomando.
	Le batterie non sono inserite.***	> Inserire le batterie.
	Il telecomando è difettoso.	> Contattare help@duravit.com.
Funzioni della doccetta		
Il passaggio tra doccetta posteriore e Lady impiega troppo tempo.	L'erogatore della doccetta si ritrae tra una funzione e l'altra. Il passaggio dura circa 12 s.	Stato normale
L'intensità del getto della doccetta è troppo debole.	L'intensità del getto della doccetta è stata impostata su «bassa».	<ul style="list-style-type: none"> > Aumentare l'intensità del getto della doccetta. [▶App] Home – Doccetta posteriore/Doccetta Lady
	Il tubo dell'acqua è attorcigliato o schiacciato.	> Contattare help@duravit.com.
La temperatura dell'acqua è troppo alta/troppo bassa.	La temperatura non è impostata correttamente.	<ul style="list-style-type: none"> > Impostare la temperatura. [▶App] Home – Doccetta posteriore/Doccetta Lady

Problema	Possibile causa	Soluzione
La doccetta posteriore/doccetta Lady si ferma automaticamente.	La funzione termina automaticamente dopo 2 min.	Stato normale
	Il sensore del sedile ha perso il contatto.	> Sedersi di nuovo. > Attivare la funzione.
La doccetta posteriore/doccetta Lady non funziona.	La testina della doccetta è intasata.	> Pulire la testina della doccetta. [▶App] Home – Doccetta posteriore/Doccetta Lady
	Il sensore del sedile ha perso il contatto.	> Sedersi di nuovo. > Attivare la funzione.
Riscaldamento del sedile		
Il riscaldamento del sedile non funziona.	La funzione è disattivata.	> Attivare la funzione. [▶App] Impostazioni – Sedile
La temperatura del sedile è troppo alta/troppo bassa.	La temperatura non è impostata correttamente.	> Impostare la temperatura. [▶App] Impostazioni – Sedile
La temperatura del sedile è troppo bassa.	Il prodotto è in modalità a risparmio energetico (indicatore LED arancione fisso).	> Disattivare la modalità a risparmio energetico. [▶App] Impostazioni – Sedile
	Il prodotto attiva automaticamente la modalità a risparmio energetico se tutte le funzioni sono rimaste inattive per più di 48 h.	> Selezionare una funzione qualsiasi per riattivare il prodotto.
Asciugatore ad aria calda		
La temperatura dell'asciugatore ad aria calda è troppo alta/troppo bassa.	La temperatura non è impostata correttamente.	> Impostare la temperatura. [▶App] Home – Asciugatore ad aria calda
L'asciugatore ad aria calda si ferma automaticamente.	La funzione termina automaticamente dopo 5 min.	Stato normale

Problema	Possibile causa	Soluzione
	Il sensore del sedile ha perso il contatto.	<ul style="list-style-type: none"> > Sedersi di nuovo. > Attivare la funzione.
Luce notturna		
La luce notturna non funziona.	La funzione è disattivata.	<ul style="list-style-type: none"> > Attivare la luce notturna o la modalità automatica. [▶App] Impostazioni – Luce e suoni
	La modalità automatica è attivata. La funzione disattiva automaticamente la luce notturna se la luce ambiente è luminosa.	Stato normale
La luce notturna rimane accesa costantemente.	La funzione è attivata.	<ul style="list-style-type: none"> > Disattivare la luce notturna o attivare la modalità automatica. [▶App] Impostazioni – Luce e suoni
	La modalità automatica è attivata. La funzione attiva automaticamente la luce notturna se la luce ambiente è troppo scura.	Stato normale
Pulizia manuale		
L'erogatore si ritrae automaticamente.	La funzione termina automaticamente dopo 2 min.	<ul style="list-style-type: none"> > Attivare la funzione. [▶App] Manutenzione – Pulizia manuale

Problema	Possibile causa	Soluzione
Pulizia automatica		
L'acqua gocciola dall'erogatore della doccetta represso nel suo alloggiamento.	Prima e dopo ogni utilizzo, l'erogatore della doccetta represso all'interno del suo alloggiamento viene pulito automaticamente.	Stato normale
Coperchio*		
Il coperchio non si apre automaticamente.	Il prodotto non ha rilevato un utente in avvicinamento.	> Avvicinarsi nuovamente al prodotto (distanza circa 1 m).
	La funzione è difettosa.	> Contattare help@duravit.com.
	La funzione non è attivata.	> Attivare la funzione. [▶App] Impostazioni – Coperchio
Il coperchio non si chiude immediatamente.	Una volta che l'utente si è allontanato, il coperchio si chiude automaticamente dopo 90 s.	Stato normale
App		
L'app non funziona.	L'app e il prodotto non sono collegati.	> Collegare il prodotto all'app. > Assicurarsi che l'accoppiamento sia avvenuto correttamente.
Luce UV-C**		
La luce UV-C non funziona.	La funzione è disattivata.	> Attivare la funzione. [▶App] Impostazioni – Luce UV-C
	Il prodotto disattiva la luce UV-C automaticamente quando si apre il coperchio.	> Tenere chiuso il coperchio finché la funzione è attiva (la luce dei LED è lilla lampeggiante).

*Solo nella versione Pro/ versione Plus

**Solo nella versione Pro

***Solo nella versione Plus/ versione Lite

8 Smaltimento

8.1 Imballaggio

I bambini non devono giocare con buste in plastica o materiale da imballo, perché possono essere causa di lesioni o soffocamento. Conservare questo materiale in un luogo sicuro oppure smaltirlo in modo ecocompatibile. Se possibile, conservare l'imballo fino allo scadere del periodo di garanzia.

8.2 RAEE



Il simbolo del bidone barrato segnala la necessità di smaltimento separato per i rifiuti di apparecchiature elettriche ed elettroniche (RAEE). Le apparecchiature elettriche ed elettroniche possono contenere sostanze pericolose. Non smaltire questo prodotto con i rifiuti non riciclabili. Consegnare il prodotto presso un apposito centro di raccolta per il riciclaggio di rifiuti da apparecchiature elettriche ed elettroniche (RAEE). Si contribuisce così alla conservazione delle materie prime e alla tutela dell'ambiente. Ulteriori informazioni sono disponibili presso il proprio rivenditore di fiducia o presso le autorità competenti. Le batterie esauste devono essere smaltite in modo corretto. A questo scopo nei negozi che trattano batterie e nei centri di raccolta comunali sono a disposizione appositi contenitori per lo smaltimento delle stesse.

Informazioni generali	
Codice articolo	#650000012004320 #650001012004310 #650002012004300
Peso netto	32,5 kg (78,3 lbs)
Dimensioni	376 x 578 x 405 mm (15 x 22 7/8 x 16 ")
Dispositivo di sicurezza integrato	EN13076 - tipo AA
Tensione nominale	220 - 240 V
Frequenza	50 - 60 Hz
Potenza nominale	1080 W
Modalità Standby	< 0,5 W
Pressione dell'acqua in ingresso	0,07 - 0,75 MPa / 0,7 - 7,5 bar (10 - 109 psi)
Grado di protezione	IPX4 Protezione da spruzzi d'acqua provenienti da ogni direzione

Range di temperatura	
Temperatura di esercizio	4 - 40 °C (39 - 104 °F)
Temperatura dell'acqua	33 - 41 °C (91 - 106 °F)
Temperatura del sedile	30 - 40 °C (86 - 104 °F)
Temperatura dell'asciugatore ad aria calda	35 - 55 °C (95 - 131 °F)

Consumo d'acqua	
Funzionamento della doccia	0,35 - 0,7 l/min (0,09 - 0,18 gal/min)

BLE (Bluetooth Low Energy)	
Livello di potenza max.	< 10 dBm

Dichiarazione di conformità alle radiofrequenze

I dispositivi Bluetooth e microonde installati all'interno sono conformi ai requisiti essenziali e ad altre disposizioni rilevanti della Direttiva sulle apparecchiature radio 2014/53/UE.

- Bande di frequenza operativa Bluetooth Low Energy: 2,402 – 2,480 GHz; la massima potenza di radiofrequenza trasmessa nelle bande di frequenza in cui funziona l'apparecchiatura radio è inferiore a 10 mW.
- Bande di frequenza operativa a microonde: 24,05 – 24,25 GHz; la massima potenza di radiofrequenza trasmessa nelle bande di frequenza in cui funziona l'apparecchiatura radio è inferiore a 16 mW.



Regno Unito: uso con restrizioni

Solo 24,050 – 24,250 GHz per protezione dei dispositivi di rilevamento della velocità della Polizia, pertanto utilizzare solo in ambienti interni per garantire una sufficiente schermatura dagli scanner della Polizia.

Francia: uso con restrizioni

Potenza limitata a 0,1 mW e.i.r.p. nella banda di frequenze 24,10 – 24,15 GHz. Uso militare per radiolocalizzazione. Utilizzo di dispositivi radar di rilevamento della velocità da parte delle forze di Polizia, pertanto utilizzare solo in ambienti interni per garantire una sufficiente schermatura.

Garanzia

Le Condizioni di garanzia sono disponibili nelle Condizioni generali di vendita sul sito <https://pro.duravit.com/gtc>.

Índice

1	Sobre este documento	212
2	Segurança	213
2.1	Objetivo do documento	213
2.2	Utilização recomendada	213
2.3	Requisitos em relação ao utilizador	213
2.4	Segurança elétrica	213
2.5	Higiene	215
2.6	Observações sobre o uso do controlo remoto com bateria	216
2.7	Indicações sobre a utilização de pilhas	216
2.8	Leves queimaduras	217
2.9	Evitar danos no produto	218
3	Visão geral do produto	220
3.1	Descrição da estrutura e da função	220
3.1.1	Unidade do assento	220
3.1.2	Indicação LED da unidade do assento	220
3.1.3	Área funcional Pro	221
3.1.4	Área funcional Plus/Lite	222
3.1.5	Sensor de assento e abertura do agente de descalcificação	222
3.2	Ajustes de fábrica	223
4	Primeira utilização	224
4.1	Ativar o controlo remoto	224
4.1.1	Controlo remoto com bateria	224
4.1.2	Controlo remoto com pilhas	225
4.2	Ativar o produto	225
4.3	Descarregar a aplicação	226
4.4	Conectar com a aplicação	226
4.5	Emparelhamento do controlo remoto com a sanita com duche	227
4.6	Emparelhamento do controlo remoto com placa de acionamento eletrônica*	228

5	Comando	229
5.1	Controlo remoto/App	229
5.2	Abrir e fechar a tampa	231
5.3	Definir o perfil de utilizador por controlo remoto	231
5.4	Eficiência energética e hídrica	231
5.4.1	Modo de economia de energia (aquecimento do assento)	231
5.4.2	Modo de férias	232
6	Limpeza e tratamento	233
6.1	Segurança	233
6.2	Recomendações de limpeza	234
6.2.1	Limpeza	234
6.2.2	Produtos de limpeza recomendados	234
6.3	Autolimpeza da haste de duche e da cabeça de duche	235
6.4	Modo de limpeza manual para haste de duche e cabeça de duche	235
6.5	Descalcificação	235
7	Solução de problemas	237
7.1	Generalidades	237
7.2	Correção de erros	237
8	Eliminação de componentes	243
8.1	Embalagem	243
8.2	REEE	243
9	Dados técnicos	244

1 Sobre este documento

Todos os documentos relacionados com este produto e outras informações estão disponíveis on-line:

- > Aceder a breves instruções na aplicação. [▶App] Menu – Device Guide – Breves instruções
- > Aceder aos documentos on-line através de qr.duravit.com ou www.duravit.com e digitar o número de artigo do produto no campo de pesquisa.

2 Segurança

2.1 Objetivo do documento

O manual de instruções faz parte do produto Duravit. O NÃO cumprimento do manual de instruções pode resultar em ferimentos pessoais, danos no produto e/ou danos materiais.

- > Ler e seguir o manual de instruções.
- > Guardar este documento e entregá-lo aos utilizadores subsequentes.

Reservado o direito a melhoramentos técnicos e a alterações a nível visual dos produtos ilustrados.

2.2 Utilização recomendada

SensoWash® é uma sanita com duche, com dispositivo de pulverização para limpeza das partes posteriores e íntimas e outras funções de conforto. O produto só deve ser colocado em áreas interiores. A Duravit NÃO se responsabiliza por qualquer uso que vá além do uso recomendado ou por qualquer outro uso.

2.3 Requisitos em relação ao utilizador

Este produto pode ser utilizado por crianças a partir dos 3 anos de idade e por pessoas com capacidades físicas, sensoriais ou mentais limitadas ou com falta de experiência e/ou conhecimento, desde que sejam supervisionadas ou instruídas sobre a utilização segura do produto e compreendam os perigos envolvidos.

- > As crianças NÃO devem brincar com o produto.
- > A limpeza e manutenção NÃO devem ser feitas por crianças sem supervisão.

2.4 Segurança elétrica

Perigo mortal devido a choque elétrico

O contacto com eletricidade pode resultar numa eletrocussão fatal.

Medidas de precaução gerais

- > O produto deve estar devidamente ligado à terra. Não operar o produto a menos que esteja devidamente ligado à terra. Ver as instruções de montagem.
- > O produto não possui um disjuntor próprio de corrente diferencial, portanto, deve ser instalado num circuito protegido por um disjuntor de corrente diferencial.
- > Os dispositivos de separação elétrica devem estar instalados de forma permanente na cablagem e devem estar em conformidade com as normas geralmente aplicáveis. Além disso, devem ter uma separação de contacto de todos os polos, que corresponda à categoria de sobretensão III.

Evitar danos no cabo de alimentação

Se o cabo de alimentação elétrica deste produto estiver danificado, deve ser substituído pelo fabricante, pelo serviço de apoio ao cliente ou por uma pessoa similarmente qualificada, a fim de evitar riscos.

- > Deve ser observado que o cabo de alimentação elétrica NÃO esteja danificado.
- > O cabo de alimentação elétrica NÃO deve ser entalado ou esmagado.
- > Mantenha o cabo de alimentação elétrica afastado de superfícies quentes e bordas afiadas.

NÃO utilizar o produto danificado

NÃO utilizar o produto se o produto não estiver a funcionar corretamente ou se estiver danificado.

- > Desligar o produto.
- > Interromper a alimentação de corrente elétrica.
- > Fechar a válvula de corte para interromper o abastecimento de água.
- > Entrar em contacto com help@duravit.com.

NÃO reparar o produto pessoalmente

As reparações só devem ser efetuadas por um respectivo especialista com os conhecimentos e as qualificações necessários.

- > NÃO devem ser realizadas alterações, manipulações, instalações adicionais, nem tentativas de reparar o produto.
- > Só devem ser utilizados acessórios recomendados pela Duravit.

Evitar curtos-circuitos devido à humidade

- > NÃO instalar o produto numa sala excessivamente húmida. Assegurar ventilação suficiente para evitar condensação nos componentes elétricos.
- > Se o produto for levado de um local frio para um local quente, este deverá primeiro permanecer desligado durante algumas horas para evitar possível humidade por condensação.

2.5 Higiene

Danos à saúde causados por água suja, contaminada ou parada por muito tempo

O uso de água suja, contaminada ou estagnada há muito tempo, para as funções de duche, pode levar a problemas de saúde.

- > O produto deve ser abastecido com água potável fria proveniente da tubagem principal de água.
- > NÃO conectar águas de esgoto, águas residuais domésticas, águas industriais, águas do mar ou outras águas não tratadas ou apenas tratadas de forma moderada.
- > Utilizar apenas as mangueiras de alimentação de água fornecidas e NÃO reutilizar mangueiras velhas.
- > Se o produto NÃO for usado por duas semanas ou mais, o produto deverá ser esvaziado e desligado (modo de férias).

2.6 Observações sobre o uso do controlo remoto com bateria

Danos à saúde causados por explosão de baterias*

O controlo remoto possui uma bateria embutida que não pode ser removida. A bateria pode explodir se for superaquecida, causando incêndio e outros perigos.

- > Utilizar apenas o cabo de carregamento fornecido com o produto.
- > Se a bateria estiver danificada, entre em contacto com help@duravit.com.
- > NÃO substituir a bateria por conta própria. NÃO desmontar, deixar cair, esmagar ou modificar a bateria. NÃO inserir NADA na bateria e NÃO perfurar a bateria.
- > NÃO usar o controlo remoto nas imediações de dispositivos quentes, por ex. aquecedores, micro-ondas, caldeiras ou fornos.
- > NÃO expor o controlo remoto à luz solar direta.
- > NÃO deitar o controlo remoto em fogo aberto.
- > NÃO mergulhar o controlo remoto em água ou líquido.
- > NÃO descartar o controlo remoto/bateria no lixo doméstico. Descartar o controlo remoto/bateria de acordo com os regulamentos específicos do país.

*Apenas variante Pro

2.7 Indicações sobre a utilização de pilhas

As pilhas estão no controlo remoto.

Perigo de vida em caso de ingestão/Risco de queimaduras químicas

Este produto contém pilhas tipo botão. NÃO engolir a pilha! Engolir a pilha pode causar graves queimaduras químicas internas e levar à morte em menos de duas horas.

- > NÃO engolir a pilha sob risco de queimaduras químicas.

- > Manter as pilhas novas, bem como as usadas longe das crianças. Se o compartimento da pilha NÃO puder ser fechado corretamente, o produto NÃO deve continuar a ser usado e deve ser mantido fora do alcance de crianças.
- > Se houver suspeita de que uma pessoa engoliu ou inseriu, de qualquer outra forma, uma pilha no corpo, será necessário procurar, imediatamente, atendimento médico.

Dano à saúde devido ao vazamento do ácido da pilha

- > Se o ácido da pilha vazar, deve ser evitado o contacto com a pele, os olhos e as membranas mucosas.
- > Em caso de contacto com o ácido, as áreas afetadas devem ser lavadas com bastante água limpa e deve-se consultar, imediatamente, um médico.
- > NÃO expor as pilhas a condições extremas: NÃO colocá-las sobre superfícies quentes e NÃO expô-las à luz solar direta. Caso contrário, existe perigo de fuga de ácido.
- > As pilhas devem ser descartadas corretamente e mantidas longe das crianças. Até mesmo pilhas descarregadas podem causar ferimentos.

2.8 Leves queimaduras

Danos à saúde causados por leves queimaduras

Usar a toilete por muito tempo com o aquecimento do assento ligado pode causar leves queimaduras.

- > Desligar o aquecimento do assento se usar a toilete por muito tempo, especialmente no caso de pessoas com habilidades sensoriais e motoras limitadas.

2.9 Evitar danos no produto

Indicações sobre a utilização de pilhas

- > As pilhas NÃO devem ser carregadas, reativadas por qualquer outro meio, desmontadas ou expostas a calor excessivo (por ex., fogo).
- > Os terminais de polos NÃO devem ser curto-circuitados.
- > Remover, imediatamente, as pilhas gastas do controlo remoto. Estas podem verter ácido e provocar danos.
- > NÃO inserir ao mesmo tempo pilhas novas e velhas no controlo remoto.
- > NÃO devem ser misturados diferentes tipos de pilhas.
- > Limpar a pilha e os contactos antes de inserir a pilha.
- > As pilhas devem ser inseridas com a polaridade correta conforme a marcação.
- > Remover as pilhas se o controlo remoto NÃO for usado por um longo período de tempo.

Danos no produto ou mau funcionamento devido ao uso impróprio

- > NÃO subir para ou permanecer em cima do produto.
- > NÃO sujar, salpicar ou entupir a haste de duche.

Evitar danos no assento e na tampa

- > NÃO sentar, permanecer de pé ou apoiar-se na tampa.
- > NÃO remover o assento e a tampa.
- > NÃO danificar a superfície do assento. Se a superfície do assento estiver danificada, entre em contacto com help@duravit.com.
- > Abrir e fechar a tampa por meio do controlo remoto ou da App.
- > NÃO interromper manualmente a abertura e o fecho automático da tampa.

- > Certifique-se de que o assento da sanita está rebatido e não bloqueia a abertura e fecho automático da tampa.
- > NÃO colocar objetos pesados sobre a tampa.

Danos devido a água congelada

- > O produto NÃO deve ser instalado nem operado em ambientes onde haja risco de congelamento. A temperatura ambiente deve ser de pelo menos 4 °C (39 °F).

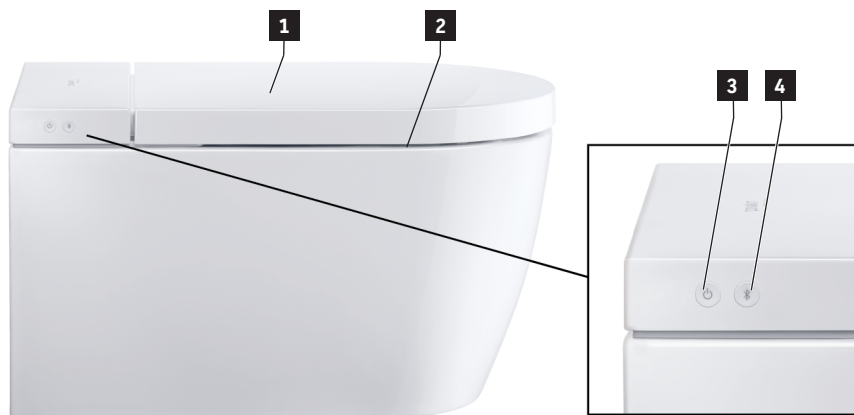
Danos causados por influências externas

- > NÃO colocar quaisquer fontes de chamas abertas, velas, cigarros, etc. sobre o produto.
- > NÃO expor o produto, diretamente, à água ou à luz solar direta.

3 Visão geral do produto

3.1 Descrição da estrutura e da função

3.1.1 Unidade do assento



1 Sensor (abertura sem contacto da tampa)*

2 Aquecimento do assento

3 Botão Power/Indicação do Status (LED)

4 Botão Bluetooth/Indicação Bluetooth (LED)

*Apenas variante Pro/variante Plus

3.1.2 Indicação LED da unidade do assento

Botão Power

LED	Função
Vermelho	Modo Standby
Verde	Ligado
Cor de laranja	Modo de economia de energia
Cor de laranja a piscar	É necessária uma descalcificação > Descalcificar o produto. > Premir uma vez o botão ligar/desligar/indicador de status (LED) para parar de piscar.
Intermitente	Avaria de funcionamento > Desligar o produto.

LED	Função
	<ul style="list-style-type: none"> > Interromper a alimentação de corrente elétrica. > Fechar a válvula de corte para interromper o abastecimento de água. > Entrar em contacto com help@duravit.com.
Lilás a piscar	A iluminação UV-C está ativa.*

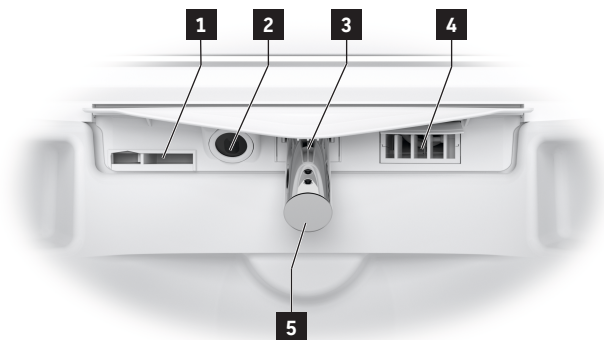
*Apenas variante Pro

Botão Bluetooth

LED	Função
Azul	Bluetooth está disponível ou conectado.
Desligado	Bluetooth não está disponível.
Intermitente	O aparelho está no modo de conexão.
Lilás a piscar	A iluminação UV-C está ativa.*

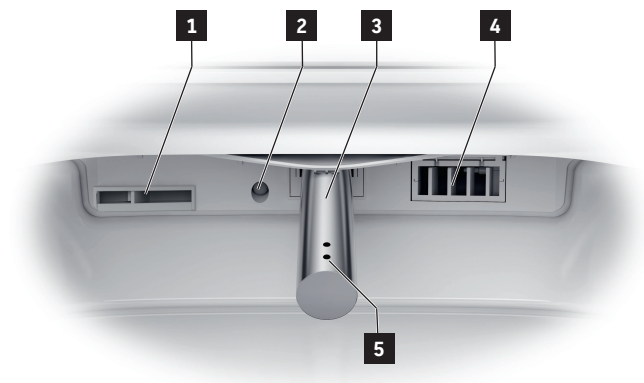
*Apenas variante Pro

3.1.3 Área funcional Pro



- | | |
|---|------------------------------|
| 1 Vertedouro interno | 4 Função de ar quente |
| 2 Iluminação UV-C/iluminação noturna | 5 Cabeça de duche |
| 3 Haste de duche | |

3.1.4 Área funcional Plus/Lite



1 Vertedouro interno

2 Iluminação noturna

3 Haste de duche

4 Função de ar quente

5 Cabeça de duche

3.1.5 Sensor de assento e abertura do agente de descalcificação



1 Abertura para agente de descalcificação

2 Sensor do assento

3.2 Ajustes de fábrica

Função	Faixa de ajuste	Ajuste de fábrica
Abrir/fechar a tampa sem contacto*	Ligar/desligar	Desligado
Duche de conforto	Ligar/desligar	Ligado
Temperatura da função de ar quente	Desligado/baixo/médio/alto	Médio
Posição da haste de duche	1, 2, 3, 4, 5	3
Intensidade do jato de duche	Baixo/médio/alto	Médio
Temperatura de água	Desligado/baixo/médio/alto	Médio
Aquecimento do assento	Ligar/desligar	Ligado
Temperatura do assento	Baixo/médio/alto	Médio
Higiene UV**	Ligar/desligar	Desligado
Modo de economia de energia	Ligar/desligar	Desligado
Iluminação noturna	Desligado/automático/ligado	Automático
Som de confirmação	Ligar/desligar	Ligado

*Apenas variante Pro/variante Plus

** Apenas variante Pro

4 Primeira utilização

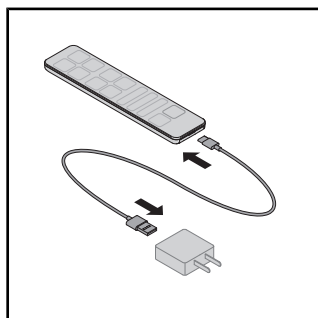
4.1 Ativar o controlo remoto

4.1.1 Controlo remoto com bateria

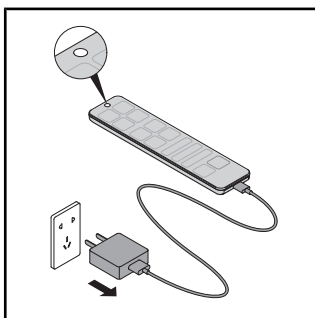
CUIDADO

Danos à saúde devido à explosão de baterias

- > Os parâmetros do controlo remoto correspondem a: 5VCC 150mA.
- > A corrente de saída da fonte de alimentação NÃO deve ser superior a 2 A.
- > Utilizar apenas o cabo de carregamento fornecido com o produto.
- > Carregar totalmente o controlo remoto em intervalos regulares.
- > Desconectar sempre a fonte de alimentação da tomada quando o carregamento estiver concluído (LED apagado).

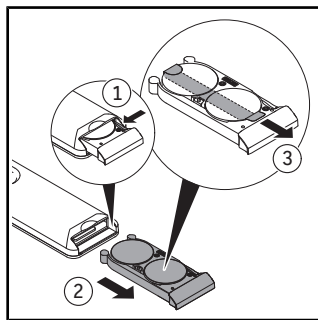


- > Conectar o cabo de carregamento à fonte de alimentação e ao controlo remoto.
- > O LED no controlo remoto indica o modo de carregamento (LED vermelho).

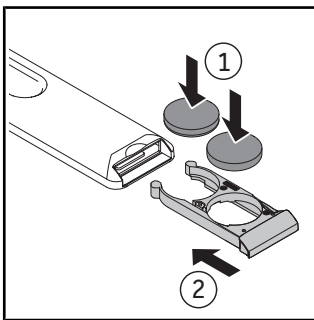


- > Sempre desconectar a fonte de alimentação da tomada quando o carregamento estiver concluído (LED apagado).

4.1.2 Controlo remoto com pilhas



- > Puxar para fora o compartimento das pilhas.
- > Premir a alavanca para abrir completamente o compartimento da pilha.
- > Remover a película protetora.



- > Inserir as pilhas (CR2450).
- > Fechar o compartimento das pilhas.

4.2 Ativar o produto

CUIDADO

Danos à saúde causados por água suja, contaminada ou parada por muito tempo

O uso de água suja, contaminada ou estagnada há muito tempo, para as funções de duche, pode levar a problemas de saúde.

- > Se o produto **NÃO** for usado por duas semanas ou mais, deverá ser ativada a função adicional de autolimpeza.

O produto deve ser completamente instalado e conectado à rede elétrica e à conexão de água de acordo com as instruções de montagem.

- > Deve ser assegurado que a válvula de corte esteja aberta no momento da ativação.
- > Ligar o produto com o botão Power/indicação do status (LED).

O LED está iluminado em verde. Se necessário, é realizado um processo de inicialização que pode demorar vários minutos.

- > Para testar o produto, a proteção contra respingos deve ser colocada entre a cerâmica e o assento.
- > Premir e manter premido o sensor de assento com a mão, até soar um sinal acústico.
- > Ativar a função de duche de lavagem perineal ou de duche de lavagem íntima para testar o produto.

4.3 Descarregar a aplicação



Download on the
App Store



DOWNLOAD FOR
ANDROID

- > Procure por "SensoWash 2.0" na Play Store (Android) ou por "SensoWash" na App Store (iOS).
- > Descarregar a aplicação.
- > Se necessário, concorde em acessar os serviços de localização (GPS).

4.4 Conectar com a aplicação

O produto é conectado à aplicação via Bluetooth. O produto e a função Bluetooth devem estar ativados para que possa ser estabelecida uma conexão.

- > Ativar o produto com o botão Power/Indicação do Status (LED) na unidade do assento.

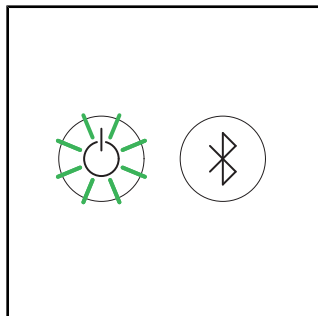
O botão começa a piscar.

- > Ativar Bluetooth com o botão Bluetooth/Indicação Bluetooth (LED) na unidade do assento.
- > Ativar a aplicação no dispositivo móvel final.
- > Seguir as instruções passo-a-passo na aplicação.

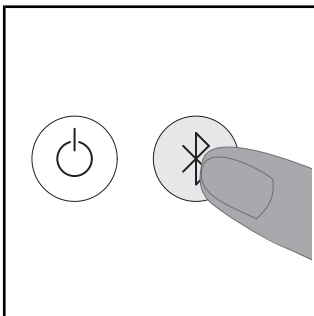
A aplicação confirma quando a conexão está estabelecida.

4.5 Emparelhamento do controlo remoto com a sanita com duche

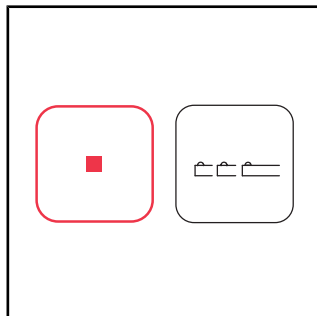
Ativar o modo de emparelhamento com o controlo remoto quando o LED na parte superior do controlo remoto piscar em vermelho.



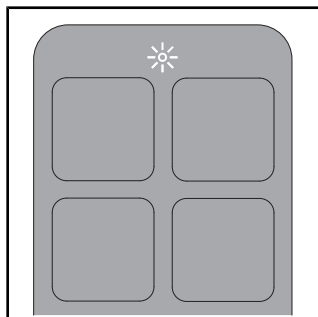
> Certificar-se de que o produto esteja ativado (o botão ligar/desligar/ indicação de status (LED) acende em verde).



> Premir e manter premido o botão Bluetooth/indicação de Bluetooth (LED) no produto até o LED na parte superior do controlo remoto piscar em azul.



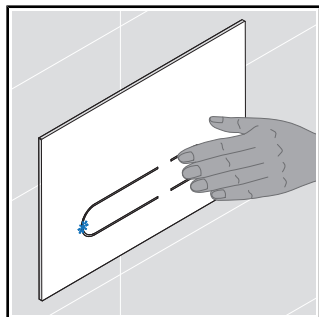
> Premir e manter premido o botão Stopp no controlo remoto.
> Primeiro premir para a esquerda a seta no botão de posição da haste de duche e, em seguida, premir a seta para a direita.



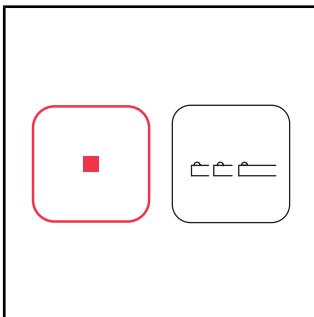
O LED na parte superior do controlo remoto estará aceso em branco durante vários segundos quando a conexão estiver estabelecida.

4.6 Emparelhamento do controlo remoto com placa de acionamento eletrônica*

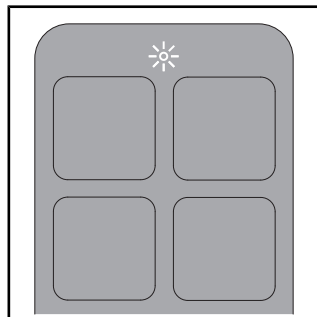
Ativar o modo de emparelhamento com o controlo remoto quando a indicação na placa de acionamento eletrônica piscar.



> Premir e manter premida a pequena descarga na placa de acionamento até o LED na placa de acionamento piscar em azul.



> Premir e manter premido o botão Stopp no controlo remoto.
> Primeiro premir para a esquerda a seta no botão de posição da haste de duche e, em seguida, premir a seta para a direita.



O LED na parte superior do controlo remoto estará aceso em branco durante vários segundos quando a conexão estiver estabelecida.

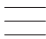



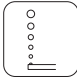



*Apenas versão Pro. Somente em conjunto com o sistema de instalação Duravit e placa de acionamento eletrônica.




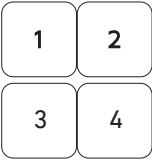


5 Comando

5.1 Controlo remoto/App

O produto pode ser comandado por controlo remoto (funções básicas) e/ou pela aplicação (outras funções). Várias configurações só podem ser realizadas através da aplicação. As funções são configuradas de acordo com os ajustes de fábrica.

> Descarregar a aplicação para obter acesso a toda a gama de configurações disponíveis para este produto.

Símbolo	Nome
	Menu
	Adicionar ou remover o produto.
	Ativa a grande descarga . Somente em conjunto com o sistema de instalação Duravit e placa de acionamento eletrónica.
	Ativa a pequena descarga . Somente em conjunto com o sistema de instalação Duravit e placa de acionamento eletrónica.
	Ativa o duche de lavagem posterior . Se a função não for finalizada, ela parará automaticamente após 2 minutos.
	Ativa o duche de lavagem íntima . Se a função não for finalizada, ela parará automaticamente após 2 minutos.
	Ativa o secador de ar quente . A função de temperatura tem níveis de desligado/baixo/médio/alto. A função Nível dispõe de níveis baixos/altos.** Se a função não for terminada manualmente, ela parará automaticamente após 5 minutos. [▶App] Home – Secador de ar quente
	Ajusta a temperatura da água . A função dispõe dos níveis desligado/baixo/médio/alto. As configurações são exibidas no controlo remoto (LED) e na aplicação. [▶App] Home – Duche de lavagem posterior/Duche de lavagem íntima

Símbolo	Nome
	<p>Ajusta a intensidade do jato do duche. A função dispõe dos níveis baixo/médio/alto. As configurações são exibidas no controlo remoto (LED) e na aplicação. [▶App] Home – Duche de lavagem posterior/Duche de lavagem íntima</p>
	<p>Define a posição da haste de duche. A função dispõe dos níveis 1, 2, 3, 4 e 5. As configurações são exibidas no controlo remoto (LED) e na aplicação. [▶App] Home – Duche de lavagem posterior/Duche de lavagem íntima</p>
	<p>Ativar a aspiração de odores. Somente em conjunto com o sistema de instalação Duravit e placa de acionamento eletrónica.</p>
	<p>Ativa o perfil do utilizador (somente controlo remoto).</p>
	<p>Abre/fecha a tampa.*</p>
	<p>Para a função em execução.</p>

*Apenas versão Pro / versão Plus

**Apenas versão Pro

DICA O assento tem um sensor. As funções de duche e de secador só podem ser ativadas quando o utilizador está sentado na sanita.

5.2 Abrir e fechar a tampa

NOTA

Danos na unidade do assento

A interrupção da função contínua da abertura e do fecho mecânico da tampa pode danificar o produto.

> NÃO interromper manualmente a abertura e o fecho mecânico da tampa.

A tampa pode ser aberta e fechada por controlo remoto ou aplicação. As versões Pro e Plus contam ainda com um sensor de proximidade. A tampa abre e fecha sem contacto assim que um utilizador se aproxima ou se afasta.

5.3 Definir o perfil de utilizador por controlo remoto

As preferências pessoais podem ser armazenadas em diferentes perfis de utilizador.

> Ativar Rearwash/Ladywash.

> Ajustar a posição da haste de duche, a intensidade do jato de duche e a temperatura da água enquanto a função está em execução.

Os LEDs no controlo remoto exibem a configuração atual.

> Premir durante 3 segundos no perfil de utilizador 1/2/3/4 para salvar o perfil.

DICA O assento tem um sensor. As funções de duche e de secador só podem ser ativadas quando o utilizador está sentado na sanita.

5.4 Eficiência energética e hídrica

Para minimizar o consumo de recursos naturais, o produto possui um aquecedor de água instantâneo e uma função Auto-Stop para todas as funções de duche e de secador. Para economizar energia no uso diário, é possível adaptar as seguintes configurações:

5.4.1 Modo de economia de energia (aquecimento do assento)

Desativa o aquecimento do assento por um determinado período de tempo, por ex. durante o dia, durante o horário de trabalho. Em seguida, o aquecimento do assento é reativado.

> Ativar o modo de economia de energia através da aplicação. [▶App] Menu – Configurações – Assento

5.4.2 Modo de férias

Se o produto não for utilizado por duas semanas ou mais, ele deve ser esvaziado e desligado.

- > Fechar a válvula de corte para interromper o abastecimento de água.
- > Ativar o modo de férias através da aplicação. [▶App] Menu – Tratamento – Modo de férias

O tanque de água é esvaziado. A aplicação confirma a conexão estabelecida.

- > Interromper a alimentação de corrente elétrica.
- > Retirar as pilhas do controlo remoto.

6 Limpeza e tratamento

6.1 Segurança

AVISO

Perigo mortal devido a choque elétrico

Os componentes elétricos do produto encontram-se na unidade do assento.

- > Desconectar o produto da rede elétrica antes de o limpar.
- > NÃO derramar água sobre a unidade do assento.
- > NÃO permitir que a água entre na unidade do assento.

CUIDADO

Danos à saúde devido à luz ultravioleta (UV-C)*

O produto contém uma fonte de luz UV-C que desinfeta a cerâmica. A iluminação UV-C só está ativa quando o assento e a tampa estão fechados. Olhar para dentro ou entrar em contacto com a fonte de iluminação UV-C enquanto a função estiver ativa pode causar danos aos olhos e irritação da pele.

- > Se a iluminação UV-C estiver ativa quando o assento e a tampa estiverem abertos (indicador de status (LED) e indicador de Bluetooth (LED) piscam em lilás), deve-se fechar o assento e a tampa imediatamente e entrar em contacto com a linha direta de atendimento ao cliente Duravit.
- > NÃO olhar diretamente para a fonte de iluminação UV-C.
- > NÃO tocar na fonte de iluminação UV-C.

*Apenas variante Pro

NOTA

Danos no produto devido a limpeza e cuidados inadequados

Agentes de limpeza, utensílios de limpeza e dispositivos de limpeza inadequados podem danificar a superfície e descolora-la permanentemente.

- > Só devem ser utilizados agentes de limpeza e utensílios de limpeza recomendados pela Duravit.
- > Seguir as instruções de uso do fabricante do agente de limpeza.
- > Utilizar apenas dispositivos de limpeza destinados à área de aplicação (NÃO utilizar dispositivos de limpeza de alta pressão ou dispositivos de limpeza a vapor).

NOTA

Danos no produto devido à aplicação de produtos em spray (pulverizador)

A névoa de pulverização pode penetrar nas pequenas aberturas e fendas e danificar a superfície.

- > Pulverizar o detergente em spray sobre o pano de limpeza e não diretamente no produto.

NOTA

Danos no produto devido a longos intervalos de limpeza

Intervalos de limpeza demasiado longos podem levar a sujidade persistente.

> Limpar a superfície regularmente e imediatamente se a superfície estiver suja.

6.2 Recomendações de limpeza

6.2.1 Limpeza

> Limpar a superfície com um pano de limpeza húmido.

> Remover maiores sujidades com o agente de limpeza recomendado. Aplicar sempre o agente de limpeza sobre o pano de limpeza.

> Usar uma escova de sanita para limpar a sanita/urinol.

> Enxaguar com água limpa para remover quaisquer resíduos de detergente.

> Secar a superfície.

6.2.2 Produtos de limpeza recomendados

Componente	Produto de limpeza	Utensílios de limpeza
Assento e tampa	Agente de limpeza neutro (pH 6 – 8) (por ex., agente de limpeza neutro)	Pano de limpeza de algodão
Cobertura	Agente de limpeza neutro (pH 6 – 8) (por ex., agente de limpeza neutro)	Pano de limpeza de algodão
Haste de duche/ Cabeça de duche	Agente de limpeza neutro (pH 6 – 8) (por ex., agente de limpeza neutro)	– Pano de limpeza de fibra sintética – Esponja abrasiva
Cerâmica Limpeza diária	Agente de limpeza neutro (pH 6 – 8) (por ex., agente de limpeza neutro)	– Pano de limpeza de fibra sintética – Escova para sanita
Cerâmica Calcário	Agente de limpeza ácido (pH < 6) (por ex., agente de limpeza à base de limão)	– Pano de limpeza de fibra sintética – Escova para sanita
Fonte de iluminação UV-C*	Água	Pano de limpeza de algodão
Controlo remoto	Água	Pano de limpeza de algodão

*Apenas variante Pro

6.3 Autolimpeza da haste de duche e da cabeça de duche

A haste retraída do duche é limpa automaticamente antes e depois de cada processo de duche.

- > Se o produto NÃO for usado por duas semanas ou mais, deve-se ativar a autolimpeza adicional através da aplicação. [▶App] Menu – Tratamento – Autolimpeza

6.4 Modo de limpeza manual para haste de duche e cabeça de duche

Só é possível recorrer à limpeza manual se o sensor do assento não estiver ativo.

- > Ativar o modo de limpeza manual através da aplicação para estender a varinha do chuveiro para limpeza manual. [▶App] Menu – Tratamento – Limpeza manual

DICA A função só pode ser ativada quando ninguém está sentado na sanita/o sensor do assento não está ativo.

6.5 Descalcificação

NOTA

Limitação de funções ou danos no produto devido a calcificação

Em regiões com água dura, podem formar-se depósitos de calcário. O calcário pode afetar o desempenho do produto.

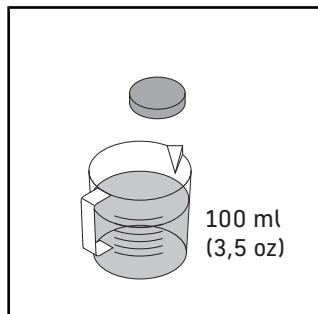
- > Verificar a qualidade da água na região. Se a dureza da água for ≥ 14 °dH (2,5 mmol/l), a Duravit recomenda a instalação de um sistema de redução da dureza da água.
- > Descalcificar o produto regularmente. A aplicação envia um lembrete automático.
- > Configurar os ajustes de descalcificação de acordo com a dureza da água regional. [▶App] Menu – Tratamento – Descalcificação
- > Só devem ser usados agentes de descalcificação originais da Duravit ou aprovados pela Duravit.
- > Entrar "Descalcificação" no campo de pesquisa em www.duravit.com e, de acordo com o modelo, selecionar a pastilha de descalcificação ou o cartucho de descalcificação.

Dureza da água	Ciclo de descalcificação
suave: < 8,4 °dH (1,5 mmol/l)	Semestralmente
médio: 8,4 – 14 °dH (1,5 – 2,5 mmol/l)	Semestralmente
duro: > 14 °dH (2,5 mmol/l)	Trimestral

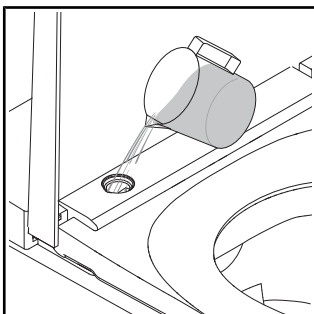
O processo de descalcificação pode ser ativado através da aplicação.

> Seguir as instruções na aplicação.

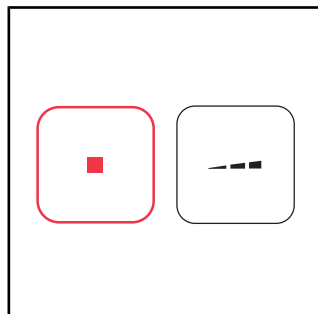
O processo de descalcificação pode ser ativado por controlo remoto.



- > Dissolver uma pastilha de descalcificação em 100 ml (3,5 oz) de água morna.
- > Aguardar até que a pastilha de descalcificação esteja completamente dissolvida.
- > Seguir as instruções de uso do fabricante.



- > Desligar a função de abertura/fechamento da tampa sem contacto antes da descalcificação.
- > Remover a cobertura.
- > Despejar o agente de descalcificação na abertura.



- > Premir e manter premido o botão Stop.
- > Premir e manter premido o botão da intensidade do jato de duche - no controlo remoto até soar um sinal acústico.
- > Soltar os botões.

O processo de descalcificação é iniciado. O processo de descalcificação dura aprox. 1/2 hora. Durante esse período, o produto não pode ser utilizado.

7 Solução de problemas

7.1 Generalidades

Procedimento em caso de erro:

- > Desligar o produto e ligá-lo novamente.
- > Seguir as instruções abaixo.
- > Se o produto continuar a não funcionar corretamente, deve-se entrar em contacto com help@duravit.com.
- > Deverá ter o número de artigo ao alcance. O número de artigo encontra-se nos dados técnicos no final do manual de instruções, na etiqueta da embalagem, na etiqueta do produto, nas instruções de montagem e na aplicação.
[▶App] Menu – Device Guide – Gerenciamento do dispositivo - Informações do dispositivo

7.2 Correção de erros

Problema	Causa possível	Solução
Indicação LED (unidade do assento)		
A indicação LED pisca (vermelho, verde) ou soa um sinal acústico.	Avaria de funcionamento	<ul style="list-style-type: none">> Desligar o produto.> Interromper a alimentação de corrente elétrica.> Fechar a válvula de corte para interromper o abastecimento de água.> Entrar em contacto com help@duravit.com.
A indicação LED pisca em cor de laranja.	É necessária uma descalcificação.	<ul style="list-style-type: none">> Descalcificar o produto.> Premir uma vez o botão ligar/desligar/indicador de status (LED) para parar de piscar.
Problemas gerais		
O produto não funciona.	O produto está no modo Standby (o botão Power/Indicação de status está iluminado a vermelho).	<ul style="list-style-type: none">> Ativar o produto.

Problema	Causa possível	Solução
Sai água.	Vazamento	<ul style="list-style-type: none"> > Desligar o produto. > Interromper a alimentação de corrente elétrica. > Fechar a válvula de corte para interromper o abastecimento de água. > Entrar em contacto com help@duravit.com.
Controlo remoto		
O controlo remoto não reage.	As pilhas estão quase gastas (a indicação LED pisca em branco).	> Trocar as pilhas ou carregar o controlo remoto.
	O controlo remoto não está conectado ao produto (a indicação LED na parte superior do controlo remoto pisca em vermelho).	> Ativar o modo de emparelhamento para o controlo remoto.
	Nenhuma pilha inserida.***	> Inserir as pilhas.
	O controlo remoto está com defeito.	> Entrar em contacto com help@duravit.com .
Funções de duche		
A alteração entre duche de lavagem posterior e duche de lavagem íntima demora muito tempo.	A haste de duche é retraída entre as funções. A alteração demora aprox. 12 s.	Estado normal
A intensidade do jato de duche é demasiado fraca.	A intensidade do jato de duche está ajustada no modo "baixo".	<ul style="list-style-type: none"> > Aumentar a intensidade do jato de duche. [▶App] Home – Duche de lavagem posterior/ Duche de lavagem íntima

Problema	Causa possível	Solução
	O tubo de água está dobrado ou esmagado.	> Entrar em contacto com help@duravit.com.
A temperatura da água está alta/baixa demais.	A temperatura não está ajustada corretamente.	> Ajustar a temperatura. [▶App] Home – Duche de lavagem posterior/ Duche de lavagem íntima
O duche de lavagem posterior/duche de lavagem íntima para automaticamente.	A função para automaticamente após 2 min.	Estado normal
	O sensor do assento perdeu contacto.	> Sentar-se novamente. > Ativar a função.
O duche de lavagem posterior/duche de lavagem íntima não funciona.	A cabeça de duche está entupida.	> Limpar a cabeça de duche. [▶App] Home – Duche de lavagem posterior/ Duche de lavagem íntima
	O sensor do assento perdeu contacto.	> Sentar-se novamente. > Ativar a função.
Aquecimento do assento		
O aquecimento do assento não funciona.	A função está desativada.	> Ativar a função. [▶App] Configurações – Assento
A temperatura do assento está alta/baixa demais.	A temperatura não está ajustada corretamente.	> Ajustar a temperatura. [▶App] Configurações – Assento
A temperatura do assento está baixa demais.	O produto está no modo de economia de energia (a indicação LED está iluminada em cor de laranja).	> Desativar o modo de economia de energia. [▶App] Configurações – Assento
	O produto ativa automaticamente o modo de economia de energia	> Selecionar qualquer função para reativar o produto.

Problema	Causa possível	Solução
	se todas as funções estiveram inativas por mais de 48 horas.	
Função de ar quente		
A temperatura do secador de ar quente está alta/baixa demais.	A temperatura não está ajustada corretamente.	> Ajustar a temperatura. [▶App] Home – Secador de ar quente
O secador de ar quente para automaticamente.	A função para automaticamente após 5 min.	Estado normal
	O sensor do assento perdeu contacto.	> Sentar-se novamente. > Ativar a função.
Iluminação noturna		
A iluminação noturna não funciona.	A função está desativada.	> Ligar a iluminação noturna ou o modo automático. [▶App] Configurações – Iluminação e som
	O modo automático está ativado. A função desliga automaticamente a iluminação noturna quando a iluminação ambiente é clara.	Estado normal
A iluminação noturna está permanentemente acesa.	A função está ativada.	> Desativar a iluminação noturna ou ativar o modo automático. [▶App] Configurações – Iluminação e som
	O modo automático está ativado. A função ativa automaticamente a iluminação noturna quando a iluminação ambiente está escura demais.	Estado normal

Problema	Causa possível	Solução
Limpeza manual		
A haste de duche é retraída automaticamente.	A função para automaticamente após 2 min.	> Ativar a função. [▶App] Tratamento – Limpeza manual
Auto-limpeza automática		
Saem gotas de água da haste de duche recolhida.	A haste retraída do duche é limpa automaticamente antes e depois de cada processo de duche.	Estado normal
Tampa*		
A tampa não se abre automaticamente.	O produto não detectou a aproximação do utilizador.	> Aproxime-se novamente do produto (distância aprox. 1 m).
	A função está com defeito.	> Entrar em contacto com help@duravit.com.
	A função não está ativada.	> Ativar a função. [▶App] Configurações – Tampa
A tampa não se fecha imediatamente.	Depois de o utilizador se afastar, a tampa fecha-se automaticamente após 90 s.	Estado normal
App		
A aplicação não funciona.	A aplicação e o produto não estão conectados.	> Conectar o produto à aplicação. > Assegurar que a conexão é bem sucedida.

Problema	Causa possível	Solução
Iluminação UV-C**		
A iluminação UV-C não funciona.	A função está desativada.	> Ativar a função. [►App] Configurações – Iluminação UV-C
	O produto desativa automaticamente a iluminação UV-C quando a tampa é aberta.	> Manter a tampa fechada enquanto a função estiver a funcionar (LEDs piscam em roxo).

*Apenas versão Pro / versão Plus

**Apenas versão Pro

***Apenas variante Plus/variante Lite

8 Eliminação de componentes

8.1 Embalagem

As crianças não devem brincar com sacos de plástico nem com o material de embalagem, pois existe risco de lesões e asfixia. Armazene esses materiais num local seguro ou descarte-os de forma compatível com o meio ambiente. A embalagem deve, se possível, ser guardada até ao final do período da garantia.

8.2 REEE



■ O símbolo de caixote do lixo riscado indica que a unidade deve ser eliminada separadamente como resíduo de equipamento elétrico e eletrónico (REEE). Aparelhos elétricos e eletrónicos velhos podem conter substâncias perigosas. Não descarte este produto no lixo comum. O produto deve ser eliminado num posto de recolha especial para a reciclagem de resíduos de equipamento elétrico e eletrónico (REEE). Isso ajuda a preservar matérias-primas e proteger o meio ambiente. Pode obter mais informações junto do revendedor ou das autoridades competentes. As pilhas gastas devem ser eliminadas de forma ecológica. Para este efeito, estão disponíveis recipientes devidamente assinalados para a eliminação de pilhas nas lojas que vendem baterias e nos pontos de recolha municipais.

Generalidades	
Número de artigo	#650000012004320 #650001012004310 #650002012004300
Peso líquido	32,5 kg (78,3 lbs)
Dimensões	376 x 578 x 405 mm (15 x 22 7/8 x 16 ")
Dispositivo de segurança integrado	EN13076 - tipo AA
Tensão nominal	220 – 240 V
Frequência	50 – 60 Hz
Potência nominal	1080 W
Modo Standby	< 0,5 W
Pressão da água de entrada	0,07 – 0,75 MPa / 0,7 – 7,5 bar (10 – 109 psi)
Grau de proteção	Proteção IPX4 contra salpicos de água provenientes de todas as direções

Faixa de temperatura	
Temperatura operacional	4 – 40 °C (39 – 104 °F)
Temperatura de água	33 – 41 °C (91 – 106 °F)
Temperatura do assento	30 – 40 °C (86 – 104 °F)
Temperatura da função de ar quente	35 – 55 °C (95 – 131 °F)

Consumo de água	
Operação de duche	0,35 – 0,7 l/min (0,09 – 0,18 gal/min)

BLE (Bluetooth Low Energy)	
Nível máximo de potência	< 10 dBm

Conformidade de radiofrequência Declaração

Os dispositivos Bluetooth e o micro-ondas instalados no interior estão em conformidade com os requisitos essenciais e outras disposições relevantes da Diretiva RED 2014/53/EU.

- Faixas de frequência Bluetooth de baixa energia operacional: 2,402 – 2,480 GHz; máxima potência de radiofrequência transmitida nas faixas de frequência em que o equipamento de rádio opera é inferior a 10 mW.
- Faixas de frequência operacional de microondas: 24,05 – 24,25 GHz; máxima potência de radiofrequência transmitida nas faixas de frequência em que o equipamento de rádio opera é inferior a 16 mW.



Reino Unido: Aplicação limitada

Apenas 24,050 – 24,250 GHz para proteger os velocímetros da polícia, portanto, usar apenas em ambientes fechados para garantir blindagem adequada dos scanners da polícia.

França: Aplicação limitada

Potência limitada a 0,1 mW e.i.r.p na banda de frequência de 24,10 – 24,15 GHz. Uso militar de radiolocalização. Operação de dispositivos de medição de velocidade por radar pelas forças policiais, portanto, usar apenas em ambientes fechados para garantir blindagem adequada.

Garantia

As cláusulas de garantia encontram-se nos termos e condições gerais (GTC) em <https://pro.duravit.com/gtc>.

Indholdsfortegnelse

1	Om dette dokument	248
2	Sikkerhed	249
2.1	Dokumentets formål	249
2.2	Tiltænkte brugsområder	249
2.3	Krav til brugeren	249
2.4	Elektrisk sikkerhed	249
2.5	Hygiejne	251
2.6	Henvisninger til brugen af en fjernbetjening med batteri	251
2.7	Anvisninger for brug af batterier	252
2.8	Lette forbrændinger	253
2.9	Undgå skader på produktet	253
3	Produktoversigt	255
3.1	Opbygnings- og funktionsbeskrivelse	255
3.1.1	Sædeenhed	255
3.1.2	LED-visning sædeenhed	255
3.1.3	Funktionsområde Pro	256
3.1.4	Funktionsområde Plus/Lite	257
3.1.5	Sædesensor og åbning til afkalkningsmiddel	257
3.2	Fabriksindstillinger	258
4	Ibrugstagning	259
4.1	Aktivering af fjernbetjening	259
4.1.1	Fjernbetjening med batteri	259
4.1.2	Fjernbetjening med batterier	260
4.2	Aktivering af produkt	260
4.3	Download appen	261
4.4	Parring af app	261
4.5	Parring af fjernbetjening med toilettet med bidetfunktion	262
4.6	Parring af fjernbetjening med elektronisk betjeningsplade*	263

5	Betjening	264
5.1	Fjernbetjening/app	264
5.2	Åbn og luk låget	265
5.3	Fastlæggelse af brugerprofil med fjernbetjeningen	266
5.4	Effektivt energi- og vandforbrug	266
5.4.1	Energisparemodus (sædeopvarmning)	266
5.4.2	Feriemodus	266
6	Rengøring og vedligeholdelse	267
6.1	Sikkerhed	267
6.2	Rengøringsanbefalinger	268
6.2.1	Rengøring	268
6.2.2	Anbefalede rengøringsmidler	268
6.3	Selvrensning af brusestang og brusehoved	269
6.4	Manuel rengøringsmodus af brusestang og brusehoved	269
6.5	Afkalkning	269
7	Hjælp i tilfælde af problemer	271
7.1	Generelt	271
7.2	Afhjælpning af fejl	271
8	Bortskaffelse	276
8.1	Emballage	276
8.2	WEEE	276
9	Tekniske data	277

1 Om dette dokument

Alle dokumenter til dette produkt samt øvrige informationer findes online:

- > Læs den korte vejledning i appen. [▶App] Menu – Device Guide – Kort vejledning
- > Hent dokumenterne online på qr.duravit.com eller www.duravit.com og indtast produktets varenummer i søgefeltet.

2 Sikkerhed

2.1 Dokumentets formål

Vejledningen er en fast del af produktet Duravit. Overholdes vejledningen IKKE, kan der ske kvæstelser, produktskader og/eller tingskader.

> Læs og overhold vejledningen.

> Opbevar dette dokument og giv det videre til efterfølgende brugere.

Der tages forbehold for retten til tekniske forbedringer og ændringer af de viste produkter.

2.2 Tiltænkte brugsområder

SensoWash® er et toilet med indbygget bidetfunktion til intimvask og andre komfortfunktioner. Produktet må kun bruges indendørs. Duravit påtager sig INTET ansvar for enhver anden brug, der går ud over den tilsigtede brug.

2.3 Krav til brugeren

Dette produkt kan bruges af børn fra 3 år og ældre samt af personer med indskrænkede fysiske, sensoriske eller psykiske evner eller manglende erfaring og/eller manglende viden, hvis de er under opsyn eller er blevet instrueret i brugen af produktet og forstår de dermed forbundne farer.

> Børn må IKKE lege med produktet.

> Rengøring og vedligeholdelse må IKKE foretages af børn uden opsyn.

2.4 Elektrisk sikkerhed

Livsfare som følge af elektrisk stød

Kontakt med elektricitet kan medføre elektrisk stød.

Generelle forsigtighedsregler

- > Produktet skal jordes korrekt. Produktet må kun betjenes, hvis det er korrekt jordforbundet. Overhold den separate monteringsvejledning.
- > Produktet har intet fejlstrømsrelæ og skal installeres i en strømkreds, der er udstyret med et fejlstrømsrelæ.
- > Apparaterne til elektrisk adskillelse skal installeres fast i ledningsføringen og overholde de alment gældende forskrifter. Derudover skal de have en kontaktadskillelse på alle poler, som overholder overspændingskategori III.

Undgå skader på strømkablet

Hvis produktions tilslutningsledningen er beskadiget, skal den udskiftes af producenten, et serviceværksted eller en tilsvarende kvalificeret person for at undgå farlige situationer.

- > Sørg for, at strømkablet IKKE bliver beskadiget.
- > Strømkablet må IKKE komme i klemme eller mases.
- > Hold strømkablet væk fra varme overflader og skarpe kanter.

Brug IKKE et beskadiget produkt

Brug IKKE produktet, hvis det ikke fungerer korrekt eller er i stykker.

- > Sluk for produktet.
- > Afbryd strømforsyningen.
- > Drej spærreventilen til for at afbryde vandforsyningen.
- > Skriv til help@duravit.com.

Reparér IKKE selv produktet

Reparationer må kun udføres af fagudlærte med foreskrevet kendskab og kvalifikationer.

- > Foretag INGEN ændringer, manipulationer, ekstra installationer og prøv ikke selv at reparere produktet.
- > Brug kun tilbehør, der anbefales af Duravit.

Undgå kortslutning som følge af fugt

- > Produktet må IKKE installeres i et rum, der er meget fugtigt. Sørg for tilstrækkelig ventilering, så der ikke kan danne sig kondens i de elektriske komponenter.
- > Flyttes produktet fra et koldt til et varmt sted, skal det stå slukket nogle timer, så kondensfugt undgås.

2.5 Hygiejne

Sundhedsskader pga. snavset, forurenede eller hengemt vand

Bruges der snavset, forurenede eller hengemt vand til bruserens funktioner, kan dette medføre sundhedsskader.

- > Tilføj kun produktet koldt drikkevand fra hovedvandleddningen.
- > Tilslut IKKE spildevand, gråt spildevand, industrivand, havvand eller lignende samt vand, der ikke er behandlet eller kun moderat behandlet.
- > Brug kun de medfølgende vandtilførselsslanger. Genbrug IKKE gamle slanger.
- > Bruges produktet IKKE i to uger eller længere, skal det tømmes og slukkes (feriemodus).

2.6 Henvisninger til brugen af en fjernbetjening med batteri

Sundhedsskader, hvis batterierne eksploderer*

Fjernbetjeningen har et fast indbygget batteri, der ikke kan tages ud. Batteriet kan eksplodere, hvis det bliver for varmt, og forårsage brand og andre farer.

- > Brug kun det ladekabel, der følger med produktet.
- > Bliver batteriet beskadiget, kontakt help@duravit.com.
- > Du må IKKE selv udskifte batteriet. Skil IKKE batteriet ad, lad det ikke falde på gulvet, tryk det ikke sammen og foretag ingen ændringer på det. Før INTET ind i batteriet og punktér IKKE batteriet.

- > Brug IKKE fjernbetjeningen i umiddelbar nærhed af varme apparater, f.eks. radiatorer, mikrobølgeovne, vandvarmere eller ovne.
- > Udsæt IKKE fjernbetjeningen for direkte solstråler.
- > Kast IKKE fjernbetjeningen ind i åben ild.
- > Dyp IKKE fjernbetjeningen ned i vand eller væske.
- > Smid IKKE fjernbetjeningen/batteriet ud med husholdningsaffaldet. Bortskaf kun fjernbetjeningen/batteriet iht. nationale regler.

*Kun Pro varianten

2.7 Anvisninger for brug af batterier

Batterierne sidder i fjernbetjeningen.

Livsfare ved indtagelse/fare for ætsning

Dette produkt indeholder knapcellebatterier. Slug IKKE batteriet! Sluges batteriet, kan det inden for knap to timer forårsage indre forbrændinger, og batteriet er livsfarligt.

- > Slug IKKE batteriet, fare for ætsninger.
- > Hold både nye og gamle batterier uden for børns rækkevidde. Lukkes batteriholderen IKKE korrekt, må produktet IKKE længere bruges. Hold børn væk fra det.
- > Er der mistanke om, at en person har slugt et batteri eller at et batteri på anden måde er kommet ind i kroppen, skal I opsøge læge med det samme.

Sundhedsfare på grund af udløbet batterisyre

- > Er der løbet batterisyre ud, må denne ikke komme i kontakt med hud, øjne eller slimhinder.
- > Skyl stederne, der har været i kontakt med syren, med rent vand, og opsøg omgående læge.
- > Udsæt IKKE batterierne for ekstreme betingelser: Må IKKE lægges fra på varme overflader og IKKE udsættes for direkte sollys. Der er ellers øget fare for, at de løber ud.

- > Batterierne skal bortskaffes korrekt og skal holdes uden for børns rækkevidde. Selv brugte batterier kan forårsage kvæstelser.

2.8 Lette forbrændinger

Sundhedsskader pga. lette forbrændinger

Sidder du på toilettet i meget lang tid, mens sædeopvarmningen er tændt, kan du få lette forbrændinger.

- > Sædeopvarmningen skal slukkes, hvis du skal sidde længere tid på toilettet. Dette gælder især for personer med indskrænkede sensoriske og motoriske evner.

2.9 Undgå skader på produktet

Anvisninger for brug af batterier

- > Batterierne må IKKE lades op, genaktiveres på anden måde, skilles ad eller udsættes for høj varme (f.eks. ild).
- > Polklemmerne må IKKE kortsluttes.
- > Tag altid brugte batterier ud af fjernbetjeningen med det samme. De kan løbe ud og dermed forårsage skader.
- > Bland IKKE nye og gamle batterier i fjernbetjeningen under isætningen.
- > Forskellige typer batterier må IKKE kombineres med hinanden.
- > Rens batteri og kontakter, før batteriet isættes.
- > Batterierne skal isættes med den rigtige pol iht. markeringen.
- > Fjern batterierne, hvis fjernbetjeningen IKKE skal bruges i længere tid.

Produktskader eller fejlfunktioner på grund af forkert brug

- > Stig IKKE op på produktet og stå IKKE på det.
- > Brusestangen må IKKE gøres forsætligt snavset, sprøjtes til eller tilstoppes.

Undgå skader på sæde og låg

- > Sid eller stå IKKE på låget og brug det ikke som støtte.
- > Fjern IKKE sædet og låget.
- > Sædets overflade må IKKE beskadiges. Bliver sædets overflade beskadiget, kontakt help@duravit.com.
- > Åbn og luk låget med fjernbetjeningen eller appen.
- > Åbner eller lukker låget automatisk, må dette IKKE afbrydes med hånden.
- > Kontrollér, om toiletsædet er klappet ned og at den automatiske åbning og lukning af låget ikke er blokeret.
- > Placer INGEN tunge genstande på låget.

Skader på grund af frossent vand

- > Produktet må IKKE monteres og bruges i rum, hvor der er risiko for frost. Rumtemperaturen skal mindst være 4 °C (39 °F).

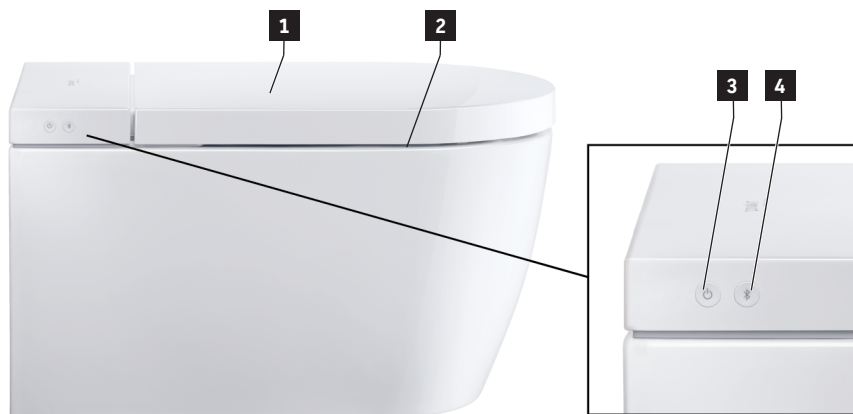
Skader pga. ydre indvirkninger

- > Placer eller læg INGEN kilder med åben ild, stearinlys, cigaretter og lignende på produktet.
- > Udsæt IKKE produktet direkte for vand eller direkte sollys.

3 Produktoversigt

3.1 Opbygnings- og funktionsbeskrivelse

3.1.1 Sædeenhed



1 Sensor (åbner låget uden berøring)*

2 Sædeopvarmning

3 Power-knap/statusvisning (LED)

4 Bluetooth-knap/Bluetooth-melding (LED)

*Kun Pro varianten/Plus varianten

3.1.2 LED-visning sædeenhed

Power-knap

LED	Funktion
Rød	Standby-modus
Grøn	Tændt
Orange	Energisparemodus
Blinker orange	Afkalkning er nødvendig > Produktet skal afkalkes. > Tryk én gang på power-knappen/statusvisningen (LED) for at stoppe blinkfunktionen.
Blinkende	Fejlfunktion > Sluk for produktet. > Afbryd strømforsyningen.

LED	Funktion
	> Drej spærreventilen til for at afbryde vandforsyningen. > Skriv til help@duravit.com .
Blinker lilla	UV-C lys er aktivt.*

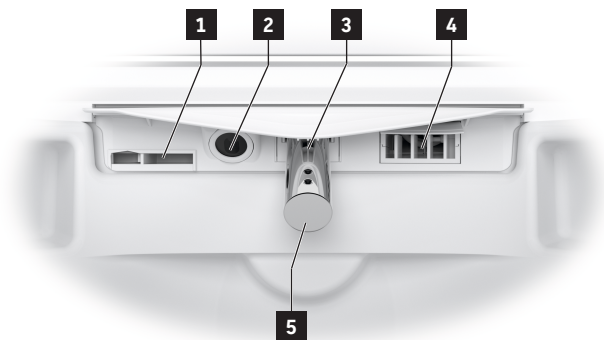
*Kun Pro varianten

Bluetooth-knap

LED	Funktion
Blå	Bluetooth er til rådighed eller forbundet.
Fra	Bluetooth er ikke til rådighed.
Blinkende	Apparatet befinder sig i pardannelsestilstand.
Blinker lilla	UV-C lys er aktivt.*

*Kun Pro varianten

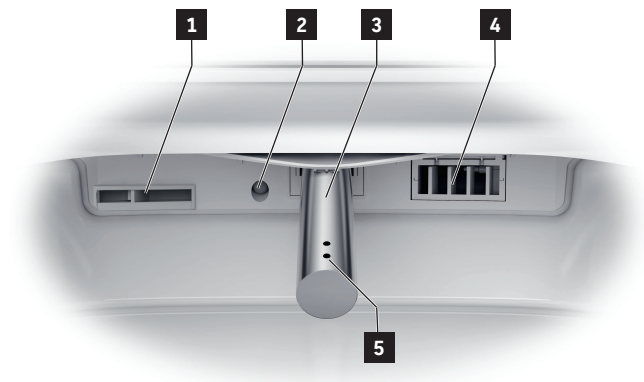
3.1.3 Funktionsområde Pro



- 1** Internt overløb
- 2** UV-C lys/natlys
- 3** Brusestang

- 4** Varmlufttørring
- 5** Brusehoved

3.1.4 Funktionsområde Plus/Lite



1 Internt overløb

2 Natlys

3 Brusestang

4 Varmlufttørring

5 Brusehoved

3.1.5 Sædesensor og åbning til afkalkningsmiddel



1 Åbning til afkalkningsmiddel

2 Sædesensor

3.2 Fabrikindsstillinger

Funktion	Indstillingsområde	Fabriksindstilling
Åbner/lukker låget uden berøring*	Til/fra	fra
Komfortbruser	Til/fra	Til
Temperatur for varm luftstrøm	Fra/lav/middel/høj	Mellem
Position for brusestang	1, 2, 3, 4, 5	3
Brusestrålens intensitet	Lav/middel/høj	Mellem
Vandtemperatur	Fra/lav/middel/høj	Mellem
Sædeopvarmning	Til/fra	Til
Sædetemperatur	Lav/middel/høj	Mellem
Hygiejne UV**	Til/fra	fra
Energisparemodus	Til/fra	Off
Natlys	Fra/auto/til	Auto
Bekræftelsestone	Til/fra	Til

* Kun Pro varianten/Plus varianten

** Kun Pro varianten

4 Ibrugtagning

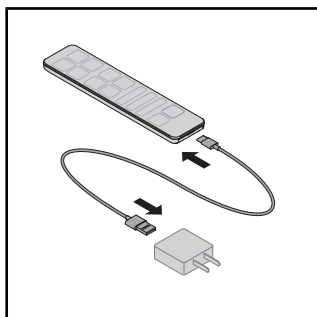
4.1 Aktivering af fjernbetjening

4.1.1 Fjernbetjening med batteri

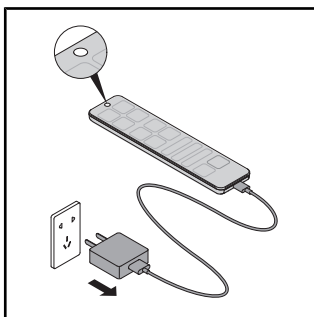
FORSIGTIG

Sundhedsskader, hvis batterierne eksploderer

- > Fjernbetjeningens parametre overholder: 5 VDC 150 mA.
- > Netdelens udgangsstrøm må IKKE være større end 2 A.
- > Brug kun det ladekabel, der følger med produktet.
- > Lad regelmæssigt fjernbetjeningen helt op.
- > Tag netdelen ud af stikdåsen, når opladningen er færdig (LED slukket).

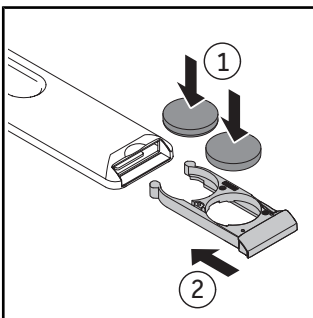
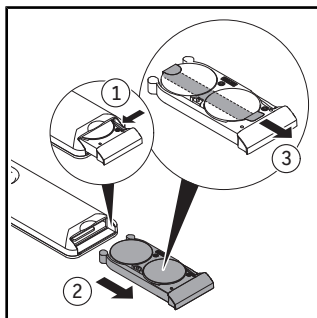


- > Forbind ladekablet med netdelen og fjernbetjeningen.
- > LED'en på fjernbetjeningen angiver lademodusen (LED rød).



- > Tag netdelen ud af stikdåsen, når opladningen er færdig (LED slukket).

4.1.2 Fjernbetjening med batterier



- > Træk batteriholderen ud.
- > Tryk grebet ned for at kunne åbne batteriholderen helt.
- > Fjern beskyttelsesfolien.
- > Sæt batterierne i (CR2450).
- > Luk batteriholderen.

4.2 Aktivering af produkt

! FORSIGTIG

Sundhedsskader pga. snavset, forurenet eller hengemt vand

Bruges der snavset, forurenet eller hengemt vand til bruserens funktioner, kan dette medføre sundhedsskader.

- > Er produktet IKKE blevet brugt i to uger eller længere, skal den ekstra selvrensning aktiveres.

Produktet skal være helt installeret iht. monteringsvejledningen og skal være tilsluttet hovedstrømforsyningen samt vandtilslutningen.

- > Kontrollér, at spærreventilen er drejet op.
- > Tænd produktet via power-knappen/statusvisningen (LED).

LED lyser grønt. Der kan blive udført en initialisering, der kan vare flere minutter.

- > Læg beskyttelsen mod vandsprøjt mellem skålen og sædet for at teste produktet.
- > Tryk og hold sædesensoren med hånden, indtil der høres et signal.
- > Aktiver funktionen sædebruser eller ladybruser for at teste produktet.

4.3 Download appen



- > Søg efter "SensoWash 2.0" i Play Store (Android) eller "SensoWash" i App Store (iOS).
- > Download appen.
- > Du skal evt. tillade geolokalisering (GPS).

4.4 Parring af app

Produktet forbindes med appen via Bluetooth. Produktet og Bluetooth-funktionen skal være aktiveret for at der kan oprettes en forbindelse.

- > Aktivér produktet via power-knappen/statusvisningen (LED) på sædeenheden.

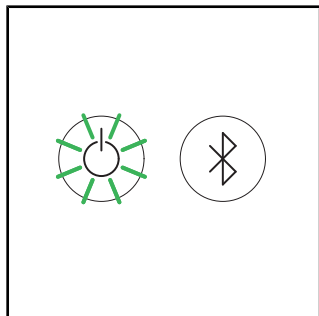
Knappen begynder at blinke.

- > Aktivér Bluetooth via Bluetooth-knappen/Bluetooth-visningen (LED) på sædeenheden.
- > Start appen på den mobile enhed.
- > Følg trin-for-trinvejledningen i appen.

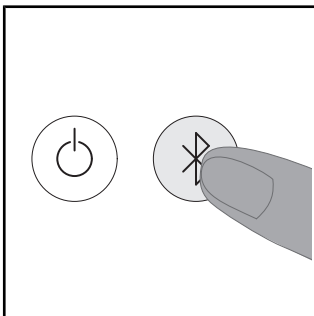
Appen bekræfter, når forbindelsen er blevet oprettet.

4.5 Parring af fjernbetjening med toilettet med bidetfunktion

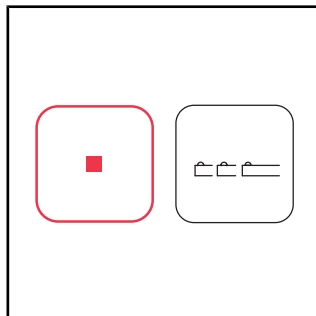
Aktiver parringsmodusen via fjernbetjeningen, når LED oven på fjernbetjeningen blinker rødt.



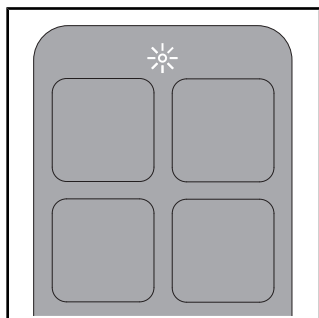
> Kontrollér, at produktet er aktiveret (power-knap/statusvisning (LED) lyser grønt).



> Tryk på Bluetooth knappen/Bluetooth-meldingen (LED) på produktet og hold, indtil LED'en oven på fjernbetjeningen blinker blå.



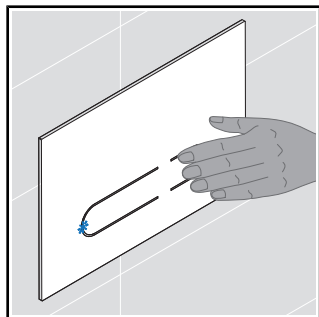
> Tryk og hold på knappen Stop på fjernbetjeningen.
> Tryk først på den venstre pil på tasten Brusestangposition, derefter på den højre pil.



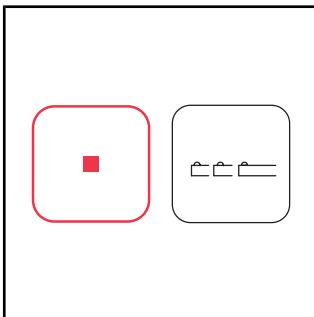
LED'en oven på fjernbetjeningen lyser hvidt i flere sekunder, når forbindelsen er blevet oprettet.

4.6 Parring af fjernbetjening med elektronisk betjeningsplade*

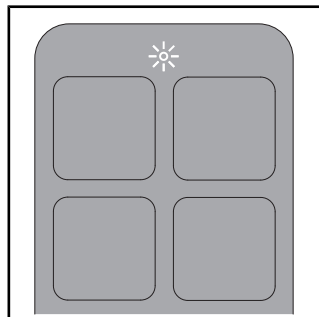
Aktiver parringsmodusen med fjernbetjeningen, hvis meldingen på den elektroniske betjeningsplade blinker.



> Tryk på det lille skyl på betjeningspladen og hold, indtil LED'en på betjeningspladen blinker blåt.



> Tryk og hold på knappen Stop på fjernbetjeningen.
> Tryk først på den venstre pil på tasten Brusestangposition, derefter på den højre pil.



LED'en oven på fjernbetjeningen lyser hvidt i flere sekunder, når forbindelsen er blevet oprettet.

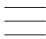







*Kun Pro varianten. Kun sammen med Duravit installationssystem og elektronisk betjeningsplade.



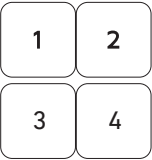


5 Betjening

5.1 Fjernbetjening/app

Produktet kan styres via fjernbetjening (grundfunktioner) og/eller via app (udvidet omfang). Nogle af indstillingerne kan kun foretages via appen. Funktionerne er konfigureret iht. fabriksindstillingerne.

> Download appen for at kunne bruge alle funktioner og indstillinger for dette produkt.

Symbol	Navn
	Menu
	Tilføj eller fjern produktet.
	Aktiverer det store skyl . Kun sammen med Duravit installationssystem og elektronisk betjeningsplade.
	Aktiverer det lille skyl . Kun sammen med Duravit installationssystem og elektronisk betjeningsplade.
	Aktiverer sædebruseren . Afsluttes denne funktion ikke, stopper den automatisk efter 2 minutter.
	Aktiverer ladybruseren . Afsluttes denne funktion ikke, stopper den automatisk efter 2 minutter.
	Aktiverer varmlufttørringen . Funktionen temperatur har trinene fra/lav/middel/høj. Funktionen trin har trinene lav/høj.** Afsluttes denne funktion ikke, stopper den automatisk efter 5 minutter. [▶App] Hjem – Varmlufttørring
	Indstiller vandets temperatur . Funktionen har trinene fra/lav/middel/høj. Indstillinger vises på fjernbetjeningen (LED) og i appen. [▶App] Hjem – Sædebruser/ladybruser

Symbol	Navn
	Indstiller brusestråleens intensitet . Funktionen har trinene lav/middel/høj. Indstillinger vises på fjernbetjeningen (LED) og i appen. [▶App] Hjem – Sædebruser/ladybruser
	Indstiller brusestangens position . Funktionen har trinene 1, 2, 3, 4 og 5. Indstillinger vises på fjernbetjeningen (LED) og i appen. [▶App] Hjem – Sædebruser/ladybruser
	Aktiverer lugtudsugning . Kun sammen med Duravit installationssystem og elektronisk betjeningsplade.
	Aktiverer brugerprofil (kun fjernbetjening).
	Åbner/lukket låget .*
	Stopper den valgte funktion.

*Kun Pro varianten/Plus varianten

**Kun Pro varianten

TIP Sædet har en sensor. Bruse- og luftfunktionerne kan kun aktiveres, hvis der sidder en bruger på toilettet.

5.2 Åbn og luk låget

BEMÆRK

Skader på sædeenheten

Afbrydes den igangværende funktion, hvor sædet åbnes eller lukkes mekanisk, kan dette medføre skader på produktet.

> Afbryd IKKE sædets mekaniske åbning eller lukning med hånden.

Låget kan åbnes og lukkes med fjernbetjeningen eller appen. Pro og Plus varianten har også en tilnærmelses sensor. Låget åbner og lukker uden berøring, når en bruger nærmer sig eller går væk.

5.3 Fastlæggelse af brugerprofil med fjernbetjeningen

Individuelle præferencer kan gemmes i forskellige brugerprofiler.

- > Aktivér sædebruser/ladybruser.
- > Brusestangposition, brusestrålens intensitet og vandets temperatur kan indstilles, mens funktionen bruges.

LED'erne på fjernbetjeningen viser den pågældende indstilling.

- > Tryk på brugerprofil 1/2/3/4 i 3 sekunder for at gemme profilen.

TIP Sædet har en sensor. Bruse- og luftfunktionerne kan kun aktiveres, hvis der sidder en bruger på toilettet.

5.4 Effektivt energi- og vandforbrug

For at minimere forbruget af naturlige ressourcer er produktet udstyret med en gennemstrømningsvandvarmer og en auto-stop-funktion til alle bruse- og luftfunktioner. Følgende indstillinger kan tilpasses for at spare energi i det daglige:

5.4.1 Energisparemodus (sædeopvarmning)

Deaktiverer sædeopvarmningen i et fast tidsrum, f.eks. om dagen, i arbejdstiden. Sædeopvarmningen tændes derefter igen.

- > Aktivér energisparemodusen via appen. [▶App] Menu – Indstillinger – Sæde

5.4.2 Feriemodus

Bruges produktet ikke i to uger eller længere, skal det tømmes og slukkes.

- > Drej spærreventilen til for at afbryde vandforsyningen.
- > Aktivér feriemodusen via appen. [▶App] Menu – Pleje – Feriemodus

Vandtanken tømmes. Appen bekræfter, når arbejdet er udført.

- > Afbryd strømforsyningen.
- > Tag batterierne ud af fjernbetjeningen.

6 Rengøring og vedligeholdelse

6.1 Sikkerhed

ADVARSEL

Livsfare som følge af elektrisk stød

Produktets elektriske komponenter er placeret i sædeenheden.

- > Produktet skal tages fra strømmen via hovedstrømforsyningen før rengøringen.
- > Hæld IKKE vand på sædeenheden.
- > Lad IKKE vand trænge ind i sædeenheden.

FORSIGTIG

Sundhedsskader pga. ultraviolet lys (UV-C)*

Produktet indeholder en UV-C lyskilde, der desinficerer skålen. UV-C lyset er kun aktiveret, hvis sædet og låget er lukket. Kigges der ind i UV-C lyskilden eller ved kontakt med den, mens funktionen er aktiveret, kan det medføre skader på øjet og hudirritationer.

- > Er UV-C lyset aktiveret og er sædet og låget åbne (statusvisning (LED) og Bluetooth melding (LED) blinker lilla), skal sæde og låg lukkes med det samme. Kontakt derefter Duravit kundeservicens hotline.
- > Kig IKKE direkte ind i UV-C lyskilden.
- > Berør IKKE UV-C lyskilden.

*Kun Pro varianten

BEMÆRK

Produktskader på grund af forkert rengøring og vedligeholdelse

Forkerte rengøringsmidler, rengøringsredskaber og -apparater kan beskadige overfladerne, så de bliver misfarvet.

- > Brug kun rengøringsmidler og rengøringsredskaber, der er anbefalet af Duravit.
- > Overhold rengøringsmiddelproducentens brugsanvisninger.
- > Brug kun rengøringsapparater, der er egnet til området (INGEN højtryksrensere eller damprensere).

BEMÆRK

Produktskader pga. sprøjtetåge

Vand kan trænge ind i selv de mindste åbninger og sprækker og beskadige overfladen.

- > Sprøjt rengøringsmiddel på en klud og ikke direkte på produktet.

BEMÆRK

Produktskader pga. lange rengøringsintervaller

For lange rengøringsintervaller kan medføre genstridig snavs.

- > Rengør overfladen regelmæssigt og omgående, hvis den er snavset.

6.2 Rengøringsanbefalinger

6.2.1 Rengøring

- > Gør overfladen ren med en fugtig klud.
- > Fastsiddende snavs bør fjernes med det anbefalede rengøringsmiddel. Påfør altid rengøringsmidlet på kluden.
- > Brug en toiletbørste til rengøring af toilettet/urinalets kumme.
- > Skyl efter med rent vand for at fjerne alle rester af rengøringsmidlet.
- > Tør overfladen af.

6.2.2 Anbefalede rengøringsmidler

Komponent	Rengøringsmiddel	Rengøringsredskaber
Sæde og låg	Neutralt rengøringsmiddel (pH 6 til 8) (f.eks. pH-neutralt rengøringsmiddel)	Rengøringsklud af bomuld
Låg	Neutralt rengøringsmiddel (pH 6 til 8) (f.eks. pH-neutralt rengøringsmiddel)	Rengøringsklud af bomuld
Brusestang/brusehoved	Neutralt rengøringsmiddel (pH 6 til 8) (f.eks. pH-neutralt rengøringsmiddel)	– Rengøringsklud af syntetiske fibre – Abrasiv rengørings-svamp
Toilet Daglig rengøring	Neutralt rengøringsmiddel (pH 6 til 8) (f.eks. pH-neutralt rengøringsmiddel)	– Rengøringsklud af syntetiske fibre – WC-børste
Toilet Kalk	Surt rengøringsmiddel (pH < 6) (f.eks. citrusrens)	– Rengøringsklud af syntetiske fibre – WC-børste
UV-C lyskilde*	Vand	Rengøringsklud af bomuld
Fjernbetjening	Vand	Rengøringsklud af bomuld

*Kun Pro varianten

6.3 Selvrensning af brusestang og brusehoved

Før og efter hvert brusebad renses den indkørte brusestang automatisk.

> Er produktet IKKE blevet brugt i to uger eller længere, skal den ekstra selvrensning aktiveres via appen. [▶App] Menu – Pleje – Selvrensning

6.4 Manuel rengøringsmodus af brusestang og brusehoved

Den manuelle rengøring er kun mulig, hvis sædets sensor ikke er aktiveret.

> Aktivér den manuelle rengøringsmodus via appen for at køre brusestangen ud til en manuel rengøring. [▶App] Menu – Pleje – Manuel rengøring

TIP Funktionen kan kun aktiveres, når der ikke sidder en person på toilettet eller hvis sædets sensor ikke er aktiveret.

6.5 Afkalkning

BEMÆRK

Kalk kan forringe produktets funktion eller medføre beskadigelse

Kalk kan sætte sig i produktet i regioner med hårdt vand. Kalk kan påvirke produktets ydelse.

> Kontrollér vandets kvalitet i din region. Duravit anbefaler en installation af et blødgøringsanlæg, hvis vandets hårdhed er ≥ 14 °dH (2,5 mmol/l).

> Produktet skal afkalkes med jævne mellemrum. Appen sender en automatisk påmindelse.

> Konfigurer afkalkningsindstillingerne iht. vandets hårdhed i området.
[▶App] Menu – Pleje – Afkalkning

> Brug kun originale Duravit-afkalkningsmidler eller afkalkningsmidler, der anbefales af Duravit.

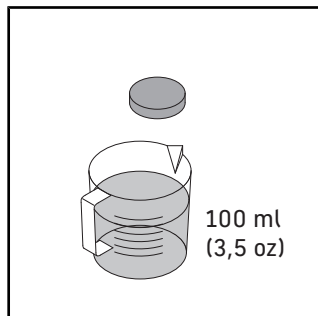
> Indtast "afkalkning" i søgefeltet på www.duravit.com og vælg afkalkningstab eller afkalkningspatron alt efter modellen.

Vandets hårdhed	Afkalkningsinterval
Blødt: < 8,4 °dH (1,5 mmol/l)	Halvårligt
Mellem: 8,4 – 14 °dH (1,5 – 2,5 mmol/l)	Halvårligt
Hårdt: > 14 °dH (2,5 mmol/l)	Fire gange årligt

Afkalkningen kan startes via appen.

> Følg anvisningerne i appen.

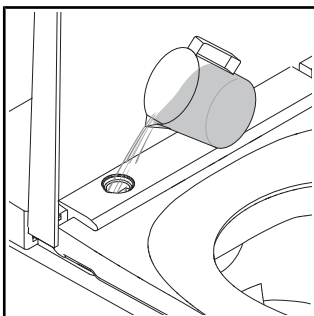
Afkalkningen kan startes via fjernbetjeningen.



> Opløs en afkalkningstablet i 100 ml (3,5 oz) varmt vand.

> Vent, indtil afkalkningstabletten er blevet helt opløst.

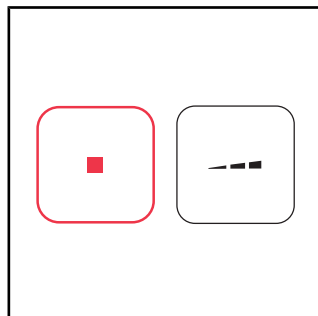
> Overhold producentens brugsanvisninger.



> Funktionen åbn/luk låget uden berøring skal slås fra inden afkalkningen.

> Fjern tildækningen.

> Hæld afkalkningsmidlet ned i åbningen.



> Tryk og hold på knappen Stop.

> Tryk og hold på knappen Brusestråleintensitet på fjernbetjeningen, indtil der høres et lydsignal.

> Slip knapperne.

Afkalkningen starter.
Afkalkningen varer ca. 1/2 time. Produktet kan ikke bruges i denne tid.

7 Hjælp i tilfælde af problemer

7.1 Generelt

Fremgangsmåde ved forstyrrelser:

- > Sluk for produktet. Og tænd det igen.
- > Overhold de efterfølgende anvisninger.
- > Fungerer produktet stadig ikke, skriv til help@duravit.com.
- > Hav artikelnummer parat. Artikelnummeret finder du i de tekniske data til sidst i brugsanvisningen, på emballagens etiket, på produktets etiket, i monteringsvejledningen samt i appen.
[▶App] Menu – Device Guide – Apparatadministration – Apparatinformation

7.2 Afhjælpning af fejl

Problem	Mulig årsag	Løsning
LED-visning (sædeenhed)		
LED-visningen blinker (rød, grøn) eller der høres et signal.	Fejlfunktion	<ul style="list-style-type: none">> Sluk for produktet.> Afbryd strømforsyningen.> Drej spærreventilen til for at afbryde vandforsyningen.> Skriv til help@duravit.com.
LED-visningen blinker orange.	Afkalkning er nødvendigt.	<ul style="list-style-type: none">> Produktet skal afkalkes.> Tryk én gang på power-knappen/statusvisningen (LED) for at stoppe blinkfunktionen.
Generelle problemer		
Produktet fungerer ikke.	Produktet er i standby-modus (power-knap/statusvisning lyser rødt).	<ul style="list-style-type: none">> Aktivér produktet.
Der siver vand ud.	Læk	<ul style="list-style-type: none">> Sluk for produktet.> Afbryd strømforsyningen.

Problem	Mulig årsag	Løsning
		<ul style="list-style-type: none"> > Drej spærreventilen til for at afbryde vandforsyningen. > Skriv til help@duravit.com.
Fjernbetjening		
Fjernbetjeningen reagerer ikke.	Batterierne er næsten tomme (LED-visningen blinker hvidt).	> Skift batterierne eller lad fjernbetjeningen op.
	Fjernbetjeningen er ikke forbundet med produktet (LED-visning oven på fjernbetjeningen blinker rødt).	> Aktiver parring-modusen til fjernbetjeningen.
	Der er ikke sat batterier i.**	> Sæt nye batterier i.
	Fjernbetjeningen er defekt.	> Skriv til help@duravit.com .
Brusefunktioner		
Omstillingen mellem sæde- og ladybruser varer længe.	Brusestangen køres ind mellem funktionerne. Omstillingen varer ca. 12 sekunder.	Normal tilstand
Brusestrålens intensitet er for svag.	Brusestrålens intensitet blev indstillet til "lav".	<ul style="list-style-type: none"> > Forhøj brusestrålens intensitet. [▶App] Hjem – Sædebruser/ladybruser
	Vandrøret er revnet eller bøjet.	> Skriv til help@duravit.com .
Vandets temperatur er for høj/lav.	Temperaturen er forkert indstillet.	<ul style="list-style-type: none"> > Indstil temperaturen. [▶App] Hjem – Sædebruser/ladybruser
Sædebruser/ladybruser stopper automatisk.	Funktionen stopper automatisk efter 2 min.	Normal tilstand

Problem	Mulig årsag	Løsning
	Sædets sensor registrerer ingen kontakt.	<ul style="list-style-type: none"> > Sæt dig ned igen. > Aktivér funktionen.
Sædebruser/ladybruser fungerer ikke.	Brusehovedet er tilstoppet.	<ul style="list-style-type: none"> > Rens brusehovedet. [►App] Hjem – Sædebruser/ladybruser
	Sædets sensor registrerer ingen kontakt.	<ul style="list-style-type: none"> > Sæt dig ned igen. > Aktivér funktionen.
Sædeopvarmning		
Sædeopvarmningen fungerer ikke.	Funktionen er deaktiveret.	<ul style="list-style-type: none"> > Aktivér funktionen. [►App] Indstillinger – Sæde
Sædets temperatur er for høj/lav.	Temperaturen er forkert indstillet.	<ul style="list-style-type: none"> > Indstil temperaturen. [►App] Indstillinger – Sæde
Sædetemperaturen er for lav.	Produktet er i energisparemodus (LED-visning lyser orange).	<ul style="list-style-type: none"> > Deaktiver energisparemodusen. [►App] Indstillinger – Sæde
	Produktet aktiverer automatisk energisparemodusen, når alle funktioner ikke har været brugt i mere end 48 timer.	<ul style="list-style-type: none"> > Vælg en funktion for at genaktivere produktet.
Varmlufttørring		
Varmlufttørringens temperatur er for høj/lav.	Temperaturen er forkert indstillet.	<ul style="list-style-type: none"> > Indstil temperaturen. [►App] Hjem – Varmlufttørring
Varmlufttørringen stopper automatisk.	Funktionen stopper automatisk efter 5 min.	Normal tilstand
	Sædets sensor registrerer ingen kontakt.	<ul style="list-style-type: none"> > Sæt dig ned igen. > Aktivér funktionen.

Problem	Mulig årsag	Løsning
Natlys		
Natlyset fungerer ikke.	Funktionen er deaktiveret.	> Aktivér natlyset eller auto-modus. [►App] Indstillinger – Lys og lyd
	Auto-modus er aktiveret. Funktionen deaktiverer automatisk natlyset, når omgivelserne bliver for lyse.	Normal tilstand
Natlyset lyser konstant.	Funktionen er aktiveret.	> Deaktiver natlyset eller aktivér auto-modus. [►App] Indstillinger – Lys og lyd
	Auto-modus er aktiveret. Funktionen aktiverer automatisk natlyset, når omgivelserne bliver for mørke.	Normal tilstand
Manuel rengøring		
Brusestangen køres automatisk ind.	Funktionen stopper automatisk efter 2 min.	> Aktivér funktionen. [►App] Pleje – Manuel rengøring
Automatisk selvrensning		
Vandet drypper ud af den indkørte brusestang.	Før og efter hvert brusebad renses den indkørte brusestang automatisk.	Normal tilstand
Låg*		
Låget åbner ikke automatisk.	Produktet registrerer ikke en bruger, der nærmer sig.	> Gå hen til produktet igen (afstand ca. 1 m).
	Funktionen er defekt.	> Skriv til help@duravit.com .

Problem	Mulig årsag	Løsning
	Funktionen er ikke aktiveret.	> Aktivér funktionen. [►App] Indstillinger – Låg
Låget lukker ikke umiddelbart efter brug.	Når brugeren er gået væk, lukker låget automatisk efter 90 sekunder.	Normal tilstand
App		
Appen fungerer ikke.	Appen og produktet er ikke forbundet.	> Forbind produktet med appen. > Kontrollér, at forbindelsen oprettes.
UV-C lys**		
UV-C lyset fungerer ikke.	Funktionen er deaktiveret.	> Aktivér funktionen. [►App] Indstillinger – UV-C lys
	Produktet deaktiverer automatisk UV-C lyset, når låget åbnes.	> Hold låget lukket, så længe funktionen er i gang (LED'erne blinker lilla).

*Kun Pro varianten/Plus varianten

**Kun Pro varianten

***Kun Plus varianten/Lite varianten

8 Bortskaffelse

8.1 Emballage

Børn må ikke lege med plastikposer eller emballage, da de kan komme til skade eller blive kvalt. Opbevar den slags materialer på et sikkert sted eller bortskaf dem miljøvenligt. Opbevar om muligt emballagen, indtil garantiperioden er udløbet.

8.2 WEEE



■ Symbolet med den overstregede affaldsspand henviser til en separat bortskaffelse som affald af elektrisk og elektronisk udstyr (WEEE). Elektrisk og elektronisk udstyr kan indeholde farlige stoffer. Dette produkt må ikke smides ud med husholdningsaffaldet. Aflever det på en særlig genbrugsstation, hvor det er muligt at aflevere elektrisk og elektronisk udstyr (WEEE). På den måde kan du være med til at genanvende råstoffer og beskytte miljøet. Du kan få yderligere oplysninger ved at henvende dig til din forhandler eller din kommune. Opbrugte batterier skal bortskaffes korrekt. Til dette formål er der særlige beholdere til bortskaffelse af batterier i forretninger, der sælger batterier, samt på de kommunale genbrugspladser.

9 Tekniske data

Generelt	
Varenummer	#650000012004320 #650001012004310 #650002012004300
Nettovægt	32,5 kg (78,3 lbs)
Mål	376 x 578 x 405 mm (15 x 22 7/8 x 16 ")
Integreret sikkerhedsanordning	EN13076 - type AA
Netspænding	220 – 240 V
Frekvens	50 – 60 Hz
Nominel effekt	1080 W
Standby-modus	< 0,5 W
Indgangsvandtryk	0,07 – 0,75 MPa / 0,7 – 7,5 bar (10 – 109 psi)
Beskyttelsesart	IPX4 Beskyttelse mod vandsprøjt fra alle sider

Temperaturområde	
Driftstemperatur	4 – 40 °C (39 – 104 °F)
Vandtemperatur	33 – 41 °C (91 – 106 °F)
Sædetemperatur	30 – 40 °C (86 – 104 °F)
Temperatur for varm luftstrøm	35 – 55 °C (95 – 131 °F)

Vandforbrug	
Brusefunktion	0,35 – 0,70 l/min (0,09 – 0,18 gal/min)

BLE (Bluetooth Low Energy)	
Maks. effektniveau	< 10 dBm

Overholdelse af radiofrekvens Erklæring

Installeret Bluetooth og mikrobølger inden i enheden overholder de gældende regler samt andre relevante bestemmelser fra radioudstyrsdirektivet 2014/53/EU.

- Bluetooth lav energi – driftsfrekvens båndbredde: 2,402 – 2,480 GHz; maksimal Rf-effekt overført i frekvensbånd, som radioens udstyr bruger, er mindre end 10 mW.
- Mikrobølger driftsfrekvens båndbredde: 24,05 – 24,25 GHz; maksimal Rf-effekt overført i frekvensbånd, som radioens udstyr bruger, er mindre end 16 mW.



Det forenede Kongerige: Begrænset brug

Kun 24,050 – 24,250 GHz for at beskytte politiets hastighedsmålere. Må kun bruges indendørs for at sikre en tilstrækkelig afskærmning for politiets scannere.

Frankrig: Begrænset brug

Ydelse begrænset til 0,1 mW e.i.r.p i frekvensbåndet 24,10 – 24,15 GHz. Militærbrug af radiostedbestemmelse. Politiet bruger radarhastighedsmålere, derfor må produktet kun anvendes indendørs for at sikre en tilstrækkelig afskærmning.

Garanti

Garantibestemmelserne findes i de almindelige forretningsbetingelser (GTC) på <https://pro.duravit.com/gtc>.

Duravit AG
P.O. Box 240
Werderstr. 36
78132 Hornberg
Germany
Phone +49 78 33 70 0
Fax +49 78 33 70 289
info@duravit.com
www.duravit.com

