

Montageanleitung

Bitte lesen Sie die folgenden Anweisungen sorgfältig durch, bevor Sie mit der Montage beginnen.

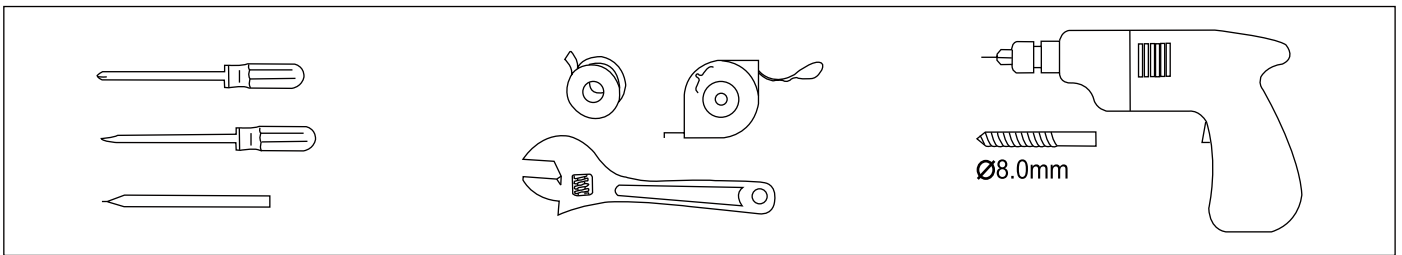
Allgemeine Informationen:

- Achten Sie darauf, alle Kleinteile wie beispielsweise das Montagezubehör aus der Verpackung zu nehmen, bevor Sie diese entsorgen.
- Beachten Sie, dass die Abmessungen des Handtuchwärmers, die Anordnung der Paneele und die Anordnung der Rohre von den Abbildungen abweichen können.
- Es wird empfohlen, während der Montage geeignete Schutzkleidung zu tragen, z. B. Handschuhe und verstärkte Arbeitsschuhe.
- Die Heizkörper sind für den Einsatz als rein elektrischer Handtuchwärmer vorgesehen.
- Überprüfen Sie den Inhalt der Verpackung auf Vollständigkeit.
- Vergewissern Sie sich vor dem Bohren der Löcher, dass sich keine Wasser-, Strom- oder Gasleitungen hinter der Wand befinden.
- Halten Sie einen Mindestabstand von 150 mm zwischen dem Boden und der Unterseite des Heizkörpers ein, um eine effiziente Heizung und Belüftung zu gewährleisten.

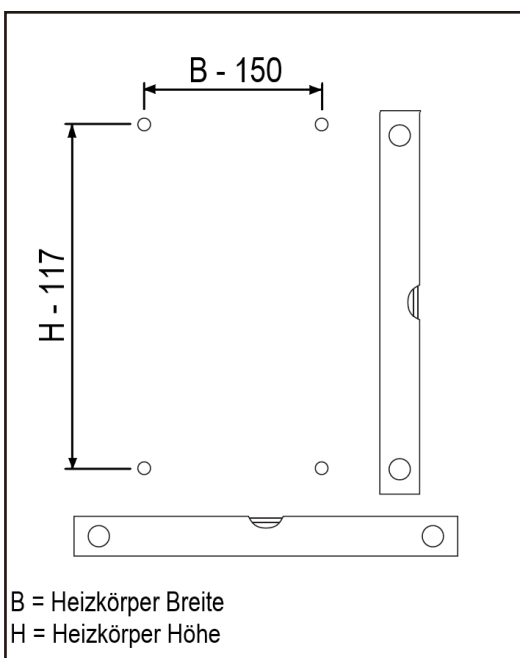
Montage:

Benötigtes Werkzeug

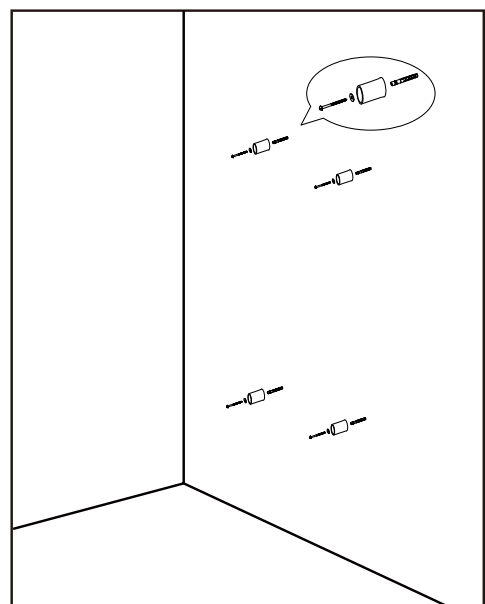
(nicht im Lieferumfang enthalten)



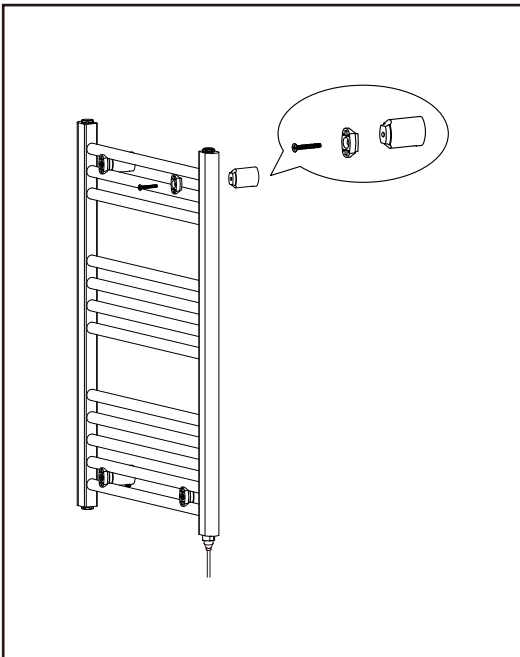
1. Markieren und bohren Sie die Löcher für die Halterungen.



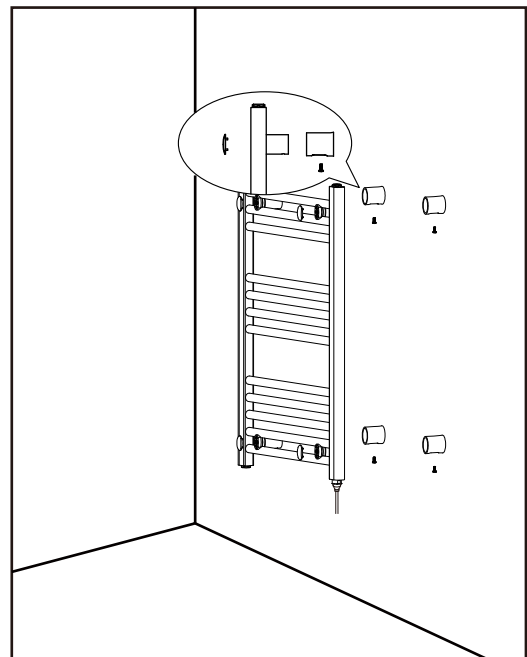
2. Stellen Sie sicher, dass die mitgelieferten Dübel für Ihren Einsatzort passend sind. Montieren Sie die Wandhalterungen.



3. Montieren Sie die Halterung am Handtuchwärmer wie dargestellt.



4. Stecken Sie nun den Handtuchwärmer in die Wandhalterungen. Fixieren Sie die Halterung mit den Fixierungsschrauben.



5. Der Handtuchwärmer ist nun betriebsbereit und kann durch einstecken des Kabels in Betrieb genommen werden.
Alternativ ist auch eine Steuerung über eine Zeitschaltuhr oder eine Direkt Verdrahtung mit einer schaltbaren Steckdose möglich.

Bei Erstinbetriebnahme zu beachten:

Es wird empfohlen, den Handtuchwärmer bei der ersten Inbetriebnahme einige Stunden aufheizen zu lassen. Dabei dehnt sich die Flüssigkeit innerhalb des Handtuchwärmers bei der ersten Erhitzung aus und überschüssige Flüssigkeit tritt aus dem Überdruckventil aus. Stellen Sie daher ein Auffangbehälter unter den Handtuchwärmer bzw. das Überdruckventil.

Fehlerbehebung:

Falls der Handtuchwärmer nicht an allen Stellen warm wird, kann es notwendig sein, den Handtuchwärmer mit Flüssigkeit zu befüllen. Entfernen Sie hierzu einen der oberen Verschlussstopfen und ergänzen Sie die Flüssigkeit des Handtuchwärmers mit Leitungswasser.