

# Montageanleitung

Bitte lesen Sie die folgenden Anweisungen sorgfältig durch, bevor Sie mit der Montage beginnen.

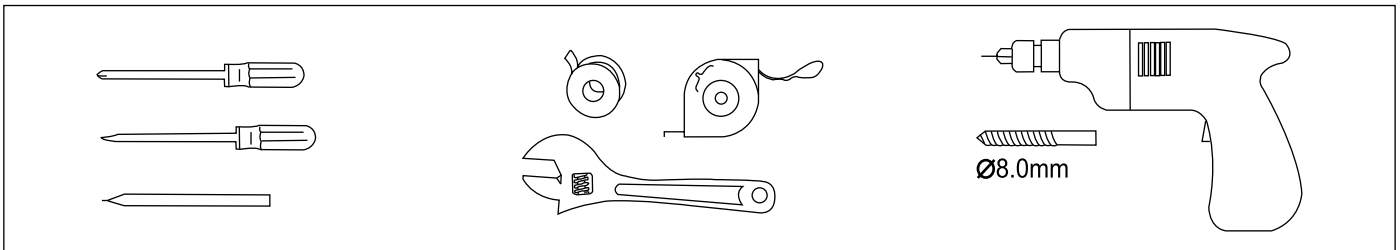
## Allgemeine Informationen:

- Der Heizkörper sollte von einem qualifizierten Installateur oder Fachmann installiert werden.
- Achten Sie darauf, alle Kleinteile wie beispielsweise das Montagezubehör aus der Verpackung zu nehmen, bevor Sie diese entsorgen.
- Beachten Sie, dass die Abmessungen des Heizkörpers, die Anordnung der Paneele und die Anordnung der Rohre von den Abbildungen abweichen können.
- Es wird empfohlen, während der Montage geeignete Schutzkleidung zu tragen, z. B. Handschuhe und verstärkte Arbeitsschuhe.
- Die Heizkörper sind für den Einsatz in geschlossenen Zentralheizungssystemen vorgesehen.
- Achten Sie auf den maximalen Betriebsdruck von 8 bar. Ein Betrieb oberhalb dieses Wertes kann den Heizkörper beschädigen und zum Garantieverlust führen.
- Überprüfen Sie den Inhalt der Verpackung auf Vollständigkeit.
- Vergewissern Sie sich, dass Sie passende Anschlussgarnituren haben.
- Vergewissern Sie sich vor dem Bohren der Löcher, dass sich keine Wasser-, Strom- oder Gasleitungen hinter der Wand befinden.
- Halten Sie einen Mindestabstand von 150 mm zwischen dem Boden und der Unterseite des Heizkörpers ein, um eine effiziente Heizung und Belüftung zu gewährleisten.

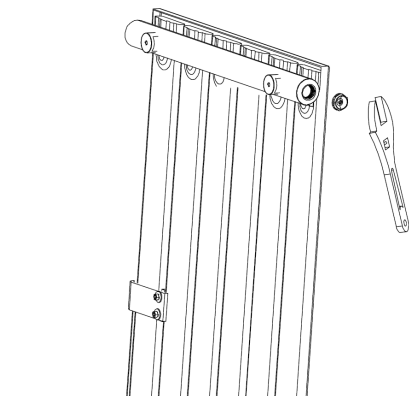
## Montage:

### Benötigtes Werkzeug

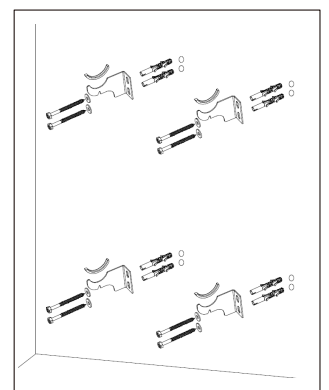
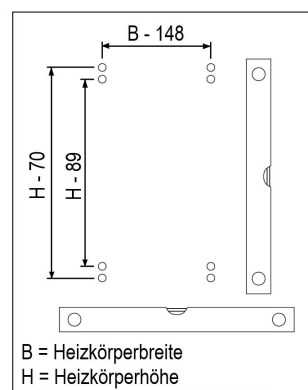
(nicht im Lieferumfang enthalten)



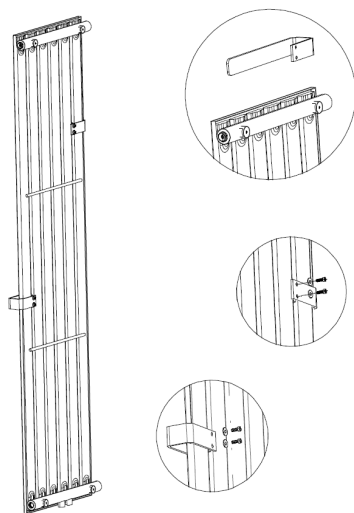
1. Montieren Sie die Verschluss- und Entlüftungsstopfen an den oberen bzw. unteren Sammelrohre.  
Der Entlüftungsstopfen muss an einem der oberen Gewinde montiert werden.  
Bei der Montage der Stopfen sollte zusätzlich ein Dichtband (nicht im Lieferumfang) verwendet werden.



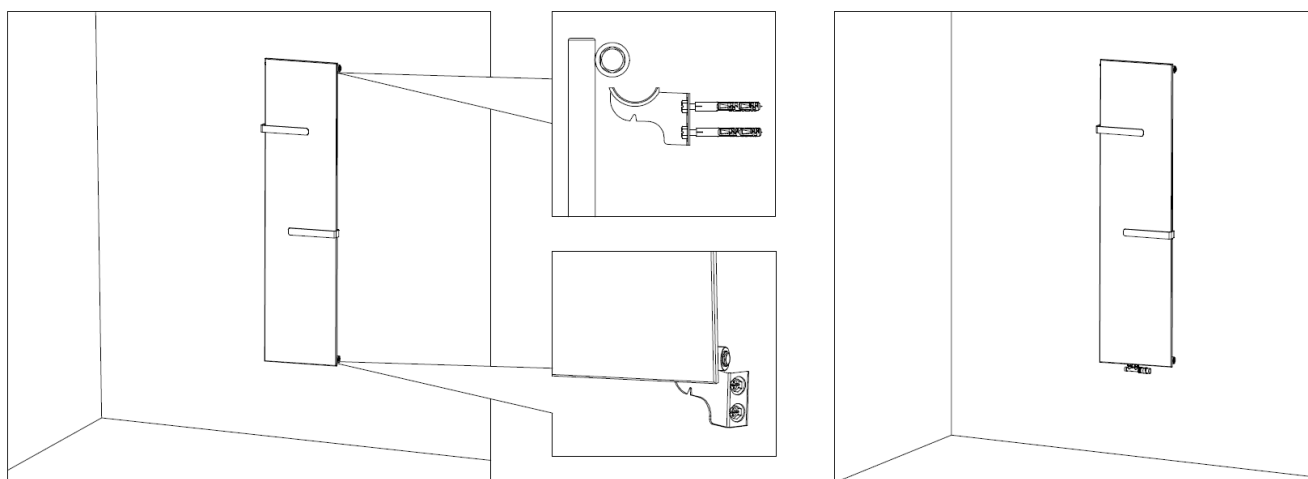
2. Markieren und bohren Sie die Löcher für die Halterungen des Heizkörpers.  
Stellen Sie sicher, dass die mitgelieferten Dübel für Ihren Einsatzort passend sind.  
Montieren Sie die Wandhalterungen mit den Schrauben Lang.



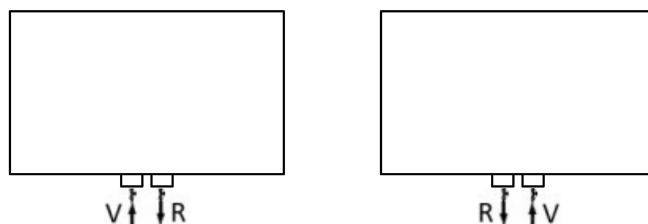
3. Verschrauben Sie die Handtuchhalter auf der Rückseite des Heizkörpers auf der gewünschten Höhe, mithilfe der zwischen den Paneelen befindlichen Halterungsleisten.



4. Hängen Sie den Heizkörper an den horizontalen Sammelrohren an den Wandhalterungen auf.



5. Stellen Sie sicher, dass Sie eine passende Anschlussgarnitur haben und schließen Sie den Heizkörper an die Zentralheizung an.



### Nach der Montage zu beachten:

Nachdem Sie den Heizkörper montiert haben, ist es unerlässlich, sicherzustellen, dass das System gründlich gespült wird, bevor es in Betrieb genommen wird. Dadurch werden Metall, Flussmittel und andere Fremdstoffe aus dem System entfernt. Zusätzlich muss das System vollständig entlüftet sein.

Um die Bildung von Rost und Kalkablagerungen im Inneren zu vermeiden, empfiehlt es sich, beim Befüllen des Zentralheizungssystems einen passenden Inhibitor hinzuzufügen.

Zur Reinigung des Heizkörpers verwenden Sie bitte ein weiches, feuchtes Tuch. Verzichten Sie unbedingt auf Scheuerschwämme, abrasive Reinigungsmittel oder chemische Reinigungsmittel

### Fehlerbehebung:

Falls bestimmte Rohre oder Paneele an Ihrem Heizkörper nicht warm werden, empfiehlt es sich, das Entlüftungsventil zu überprüfen und den Heizkörper erneut zu entlüften. Bleiben Rohre oder Paneele weiterhin kalt, ist es möglich, dass der Heizkörper zu schnell befüllt wurde.