

HPL Mini Geräteschrank

HPL-Geräteschränke verbinden modernes Design mit hervorragenden Materialeigenschaften.

- Die wetterfesten und pflegeleichten Trespa-HPL-Platten sind über viele Jahre farbstabil und erfüllen höchste Qualitätsanforderungen für Architekturprojekte.
- Für die in Eigenregie zu errichtende Rahmenkonstruktion sind präzise vorgefertigte visuell und technisch geprüfte fein gehobelte Fichtenabschnitte vorbereitet.
- Zum Bausatz gehören neben den zugeschnittenen und vorgebohrten HPL-Platten auch EPDM-Bänder als Zwischenlage.
- Die Trespa-Platten sind beidseitig in Fassadenqualität ausgeführt.



Mit dem FSC®-Warenzeichen werden Produkte ausgezeichnet, für deren Herstellung Holz aus umwelt- und sozialverträglich bewirtschafteten Wäldern verwendet wird, unabhängig zertifiziert nach den strengen Richtlinien des FSC.

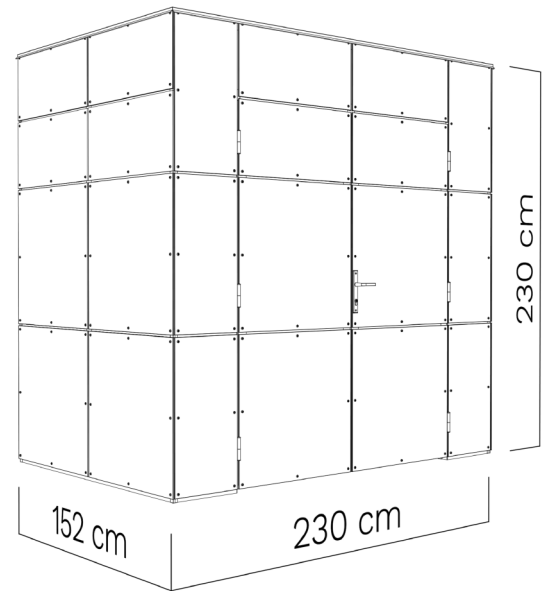
Ausführung: anthrazitgrau

TRESPA®



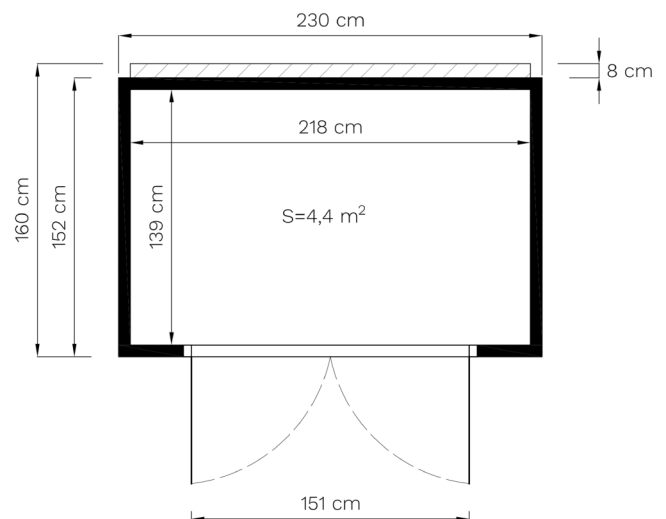
Technische Daten

Grundmaß	230 × 152 cm
Fläche	3,44 m ²
Rahmen	56 × 136 mm
Türöffnung (B x H)	151 × 191 cm
Umbauter Raum	7,45 m ³
Wandstärke	6 mm
Außenwandfläche	17,2 m ²
Dachstärke	MFP 12 mm
Dachfläche	3,45 m ²
Dachneigung	2 °
Schneelast	1,6 kN/m ²
Packmaße	230 × 115 × 29 cm
Gewicht	319 kg



- Alle HPL-Platten sind zugeschnitten und vorgebohrt.
- Passgenau gehobelte Massivholzabschnitte zur Selbstmontage des Rahmens.
- Trespa Platten sind beidseitig in Fassadenqualität anbringbar.
- Trespa® Meteon® ist wetterbeständig, farbstabil und damit hervorragend für den Außenbereich geeignet. Form- und Farbstabilität ist für viele Jahre garantiert.
- Einfache Reinigung der kratz- und stoßunempfindlichen Oberfläche.

[Cleaning Trespa® Meteon®](#)



Hinweise für die maßgenaue Errichtung der Rahmenkonstruktion

Ein sorgfältig eben ausgerichtetes Fundament ist Voraussetzung für das passgenaue Zusammenfügen der Elemente und damit einen einwandfreien Aufbau.

Der Aufbau erfolgt ohne Fußboden.

Konstruktionszeichnung

Vollständige Holzrahmenbauweise. Alle Teile werden werksseitig vorgefertigt.

Die passgenauen gehobelten Rahmenteile aus hochwertiger nordischer Fichte erlauben die Errichtung einer äußerst stabilen Holzrahmenkonstruktion – entsprechend der modernen Holzständerbauweise.



Allgemeine Informationen zum Fassadenmaterial

Trespa® Meteon® Platten sind dekorative Hochdruck – Schichtpressstoffplatten (HPL) mit einer integrierten Oberfläche, die mit der einzigartigen firmeneigenen Electron Beam Curing (EBC) Technologie von Trespa hergestellt werden. Die Mischung von bis zu 70 Prozent natürlichen Fasern mit thermohärtenden Harzen, verpresst unter hohem Druck und hohen Temperaturen, liefert eine hochstabile, dichte Platte mit einem guten Stärke-/Gewichtsverhältnis.

Wetterbeständigkeit und Farbstabilität

Trespa® Meteon® Platten sind sehr witterungsbeständig und farbstabil, so dass weder Sonne noch Regen einen nennenswerten Einfluss auf die Oberfläche der Platten haben. Und das alles mit einer 10-Jahres-Garantie.

Geringer Wartungsaufwand und einfache Reinigung

Die geschlossene Oberfläche von Trespa® Meteon® sorgt dafür, dass sich kaum Schmutz ansammelt. Sie sind außerdem leicht zu reinigen.

Hinweise für das Dach

Zur Dacheindeckung sollten spezielle Lösungen für Flachdächer wie KSK-Folie oder EPDM-Folie angewandt werden. KSK (kaltselfstklebende Dachfolien) wie auch EPDM-Folien können im Handel bezogen werden. Bitte lassen Sie sich bei Ihrem Händler beraten.

Dem Bausatz ist kein Material zur Dachdeckung beigelegt.

Details



Behandlung mit Holzschutz

Um Holzschäden wie Verfärbungen, Vergrauungen oder Holzfäule zu vermeiden, sind die unbehandelten Massivholzelemente der Konstruktion mit Holzschutzlasur zu behandeln. Je nach gewählter Holzlasur ist ein ein- bis zweifacher Auftrag erforderlich. Im Laufe der Zeit sollte der Zustand der Holzteile regelmäßig geprüft werden. Der auf dem Boden aufliegende Rahmen ist unbedingt mit Holzschutzmitteln für Bodenkontakt zu behandeln. Um den direkten Kontakt mit der Bodenfeuchtigkeit zu vermeiden, sind Gummigranulatbänder sehr empfehlenswert. Zusätzlich kann je nach Beurteilung der Umgebungsfeuchtigkeit erwogen werden, zusätzlich eine Holzrahmung mit kesseldruckimprägniertem Rahmenholz unter die Rahmung zu unterbauen.

Wichtige Hinweise

Holz ist ein lebendiger Rohstoff, der sich den Witterungsbedingungen anpasst. Kleine Risse, Verdrehungen, Harzaustritt und Farbveränderungen sind natürlich.

Bitte prüfen Sie regelmäßig den Holzschutz und die Schraubverbindungen.

Eine ausreichende Belüftung des Gartenhauses durch regelmäßiges Öffnen der Tür gerade während feuchtkalter Witterungsperioden, ist unbedingt zu beachten.

Dank eines Anteils von Holzfasern von über 70 Prozent aus nachhaltiger Forstwirtschaft gelten Trespa-Meteor-Platten als umweltfreundliche Holzprodukte und tragen das FSC-Zertifikat.

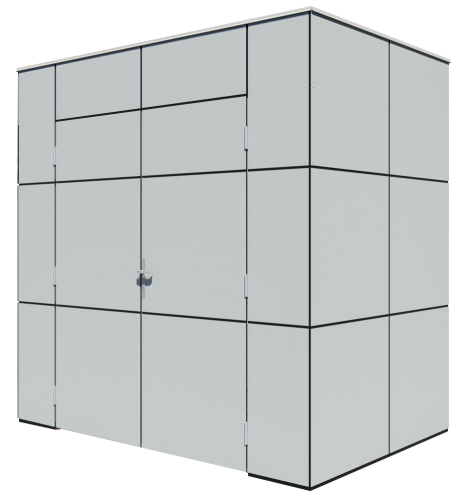
Informationen zu den Garantiebedingungen sind dem Produkt beigelegt.

Technische Änderungen vorbehalten.

Alle Maße sind Circaangaben.



Ausführung: anthrazit



Ausführung: hellgrau



Ausführung: weiß

