

Felix 1



Felix 1 – modernes Elementgartenhaus für kleine Gartenecken.

Leichter Aufbau dank vollständiger Elementbauweise.

- Besonders stabile Elementrahmen-Bauweise
- Alle Teile komplett vorgefertigt - kein Sägen oder Verschrauben von einzelnen Wandbrettern erforderlich
- Fußbodenelemente aus hochstabilen, feuchtebeständigen MFP P5 Platten 16 mm
- Leimholztür—beidseitig endbehandelt (farbige Versionen)
- Vollständiger Bausatz.
- Die Farbe zur Endbehandlung erfüllt strenge Umwelt- und Gesundheitsanforderungen des Umweltzeichens Nordischer Schwan.

Dank des flexiblen Elementsystems lässt sich das Dach nach vorn bzw. hinten geneigt aufbauen.

Mit dem FSC®-Warenzeichen werden Produkte ausgezeichnet, für deren Herstellung Holz aus umwelt- und sozialverträglich bewirtschafteten Wäldern verwendet wird, unabhängig zertifiziert nach den strengen Richtlinien des FSC.

LEICHTER AUFZUBAUEN

vorgefertigte Elemente

FACILES À MONTER

panneaux pré assemblés

Behandlung: HELLGRAU (RAL 7001)

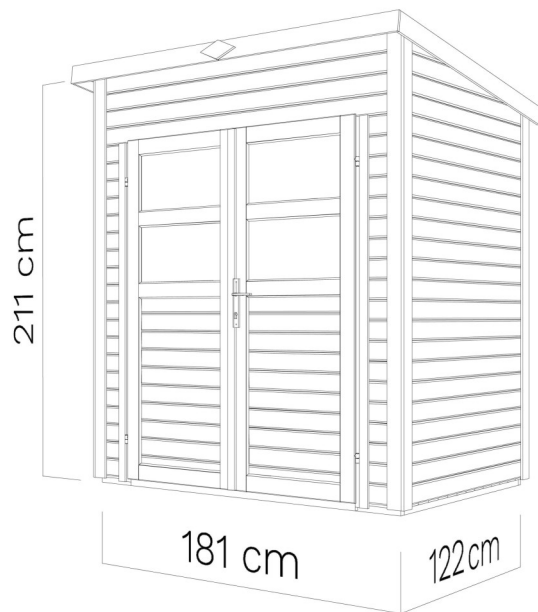
Flex Roof System



Einfache Elementbauweise
Inkl. Fußboden

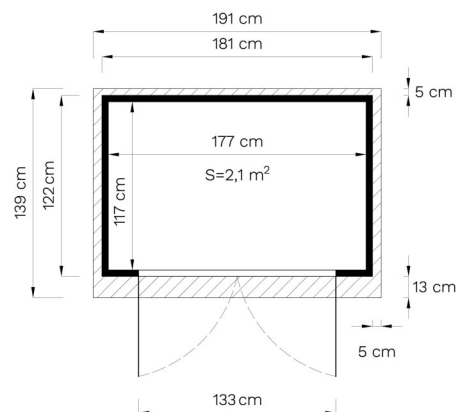
Technische Daten

| | |
|--------------------|------------------------|
| Grundmaß | 181 × 121 cm |
| Fläche | 2,19 m ² |
| Fußbodenstärke | MFP 16 mm |
| Rahmen | 28 × 56 mm |
| Türöffnung (B × H) | 134 × 167 cm |
| Umbauter Raum | 4,0 m ³ |
| Wandstärke | 19 mm |
| Außenwandfläche | 8,73 m ² |
| Dachstärke | MFP 12 mm |
| Dachfläche | 2,6 m ² |
| Dachneigung | 8,53 ° |
| Schneelast | 0,85 kN/m ² |
| Paketmaße | 177 × 117 × 36 cm |
| Gewicht | 174 kg |



Hinweise für Fundament und Bodenplatte

Ein sorgfältig eben ausgerichtetes Fundament ist Voraussetzung für das passgenaue Zusammenfügen der Elemente und damit einen einwandfreien Aufbau. Die Fußbodenelemente einschließlich der Elementerahmung sind vor dem Aufbau von unten und an den Seiten mit geeignetem Holzschutzmittel zu behandeln. Gegen aufsteigende Feuchtigkeit kann der Boden durch Unterlegen der Folienstreifen oder Granulatpads geschützt werden. Staunässe ist hierbei zu vermeiden.



133 cm

Leichter Aufbau



Holzfußboden



MFP P5 Platten

Fußbodenelemente von unten behandeln, umdrehen und mit einer Wasserwaage ausrichten.

*Die Hinweise dieses Datenblattes dienen lediglich als allgemeine Informationen. Zum Lieferumfang Ihres Gartenhauses können entweder Bodenelemente aus Holz oder MFP-Platten gehören.

Konstruktionszeichnung

Vollständige Elementrahmenbauweise. Alle Teile einschließlich Fußboden und Dachelemente werden werksseitig vorgefertigt, so dass der Aufbau in kurzer Zeit durchgeführt werden kann.



Extra stabile Verbindungen durch gedoppelte umlaufende Rahmung.

Hinweise für das Dach und die Fenstermontage

Dem Bausatz ist keine Dachpappe beigelegt. Bitte lassen Sie sich bei Ihrem Händler beraten.

Um das Eindringen von Nässe zu vermeiden und um eine feste Verbindung mit den Sprossen zu gewährleisten, muss für die Montage der Glasscheiben auf die Ränder der Glasscheiben Silikon aufgetragen werden.

Detailbilder



Farbbehandlung

Der Farbauftrag auf die Profilbretter erfolgt vor der Fertigung der Elemente im maschinellen Sprühverfahren durch Grundierung und Endbehandlung. Damit sind die Profilbretter von außen einschließlich Nut und Feder geschützt. Verwendet werden wasserlösliche Farben in halbmatten Farbtönen aus skandinavischer Herstellung (NORDICA EKO/TEKNOS), die den höchsten ökologischen und qualitativen Anforderungen entsprechen und mit dem Nordischen Umweltzeichen Schwan gekennzeichnet sind. Das Umweltzeichen Nordischer Schwan stellt hohe Anforderungen an die Umweltverträglichkeit von Produktionsprozessen.

Der Farbton „hellgrau“ entspricht dem RAL Farbton 7001 (silbergrau).

Nachbehandlungen können mit beliebigen Farbtönen erfolgen.

Behandlung mit Holzschutz

Unbehandelte Holzprodukte sind von außen vollständig mit Holzschutzlasur zu behandeln. In besonders feuchter Umgebung ist es empfehlenswert, alle Massivholzteile auch von innen mit offenporiger Holzlasur zu behandeln. Damit kann natürlichen Prozessen wie Vergrauen, Verzug sowie insbesondere Fäulniserscheinungen vorgebeugt werden.

Damit Sie lange Freude an Ihrem Gartenprodukt haben, ist spätestens alle zwei Jahre der Schutzanstrich zu prüfen und ggf. zu wiederholen.

Wichtige Hinweise

Holz ist ein lebendiger Rohstoff, der sich den Witterungsbedingungen anpasst. Kleine Risse, Verformungen, Harzaustritt und Farbveränderungen sind natürlich.

Bitte prüfen Sie regelmäßig den Holzschutz und die Schraubverbindungen.

Im Falle einer ungenügenden Luftzirkulation an den Außenwänden, z. B. durch Bepflanzung direkt an der Wand, angrenzende Gebäude bzw. Gegenstände, kann es zu Feuchtigkeitsschäden kommen.

Eine ausreichende Belüftung des Gartenhauses durch regelmäßiges Öffnen der Tür gerade während feuchtkalter Witterungsperioden, ist unbedingt zu beachten.

Informationen zu Garantiebedingungen sind dem Produkt beigelegt.

Technische Änderungen vorbehalten.

Alle Maße sind Circaangaben.



Behandlung: HELLGRAU (RAL 7001)



Behandlung: unbehandelt

