

# GARTENHAUS NAMUR, 28MM

Geschlossener Raum 260 x 250 cm



GARTENHAUS NAMUR, 28MM  
690 x 250 cm

Gestaltungsbeispiel

- Zwei seitliche Überdachungen
- Hochwertiges nordisches Fichtenholz
- 28 mm Wandstärke
- Steck-Schraub-Eckverbindung





Gartenhaus

## GARTENHAUS NAMUR, 690 X 250 CM, NATUR

### Datenblatt / Baubeschreibung

Material	Nordische Fichte
Farbe	Natur
Farbbehandlung	Unbehandelt
Größe	690 x 250 cm
Aufstellbreite (Sockelmaß)	690 cm
Aufstelltiefe (Sockelmaß)	250 cm
Außenbreite inkl. Dachüberstand	750 cm
Außentiefe inkl. Dachüberstand	315 cm
Firsthöhe	269 cm
Traufenhöhe	216 cm
Seitenwandhöhe	221 cm
Gesamthöhe vorne	269 cm
Gesamthöhe hinten	221 cm
Wandart	Blockbohlen
Wandstärke	28 mm
Eckverbindung	Trend, stumpf gestoßen



Windverband	<b>Eckpfosten mit Verschraubung</b>
Anzahl Räume	<b>1</b>
Dachform	<b>Pultdach</b>
Dachaufbau	<b>19 mm Profilschalung mit Nut und Feder</b>
Material Dacheindeckung	<b>ohne</b>
Dachstärke	<b>19 mm</b>
Dachfläche	<b>23.93 m<sup>2</sup></b>
Dachblende	<b>Holzblende</b>
Dachneigung	<b>nach hinten</b>
Gefälle	<b>9 °</b>
Dachüberstand vorne	<b>35 cm</b>
Dachüberstand hinten	<b>30 cm</b>
Dachüberstand links	<b>30 cm</b>
Dachüberstand rechts	<b>30 cm</b>
Dachbahnbedarf á 5m <sup>2</sup>	<b>6 Rolle(n)</b>
Fußboden	<b>Holzdielen, unbehandelt</b>
Fußbodenstärke	<b>19 mm</b>
Grundlager	<b>Kantholz, imprägniert</b>
Maße Grundlager	<b>60 x 60 mm</b>
Grundfläche	<b>17.25 m<sup>2</sup></b>
Umbauter Raum	<b>42.26 m<sup>3</sup></b>
Schneelast (sk)	<b>0.85 kN/m<sup>2</sup></b>
Windstaudruck q	<b>0.65 kN/m<sup>2</sup></b>
Türen	<b>1x Einzeltür, halbverglast, 78,5 x 179,5 cm, Profilzylinderschloss mit 3 Schlüsseln</b>
Verglasung Tür 1	<b>Echtglas</b>
Türanschlag	<b>Anschlag rechts</b>
Fenster	<b>1x Einzelfenster 57,5 x 123,5 cm, Dreh-Kipp-Funktion, Echtglas 4x Fensterelement, feststehend, Echtglas</b>
Fensteranschlag	<b>Anschlag rechts</b>
Anzahl Packstücke	<b>1</b>
Verpackungsmaß	<b>Breite: 530 cm, Höhe: 53 cm, Tiefe: 120 cm, 1100 kg</b>



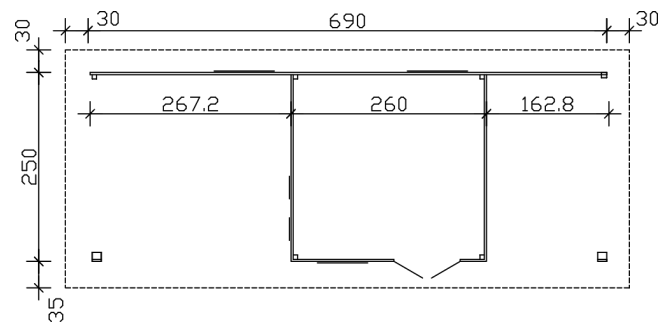
Verpackungsgewicht gesamt	<b>1100 kg</b>
nicht im Lieferumfang enthalten	<b>Beton, Verankerung Grundlager mit Untergrund (Fundament)</b>
Garantie	<b>5 Jahre gemäß unseren Garantiebedingungen</b>
Lieferhinweis	<b>Für die Anlieferung muss die Zufahrt für 40 t-LKW möglich sein! Die Anlieferung erfolgt frei Bordsteinkante (Festland Deutschland).</b>
Artikelnummer	<b>760664</b>
EAN-Nummer	<b>4018211760664</b>

## GARTENHAUS NAMUR, 28MM

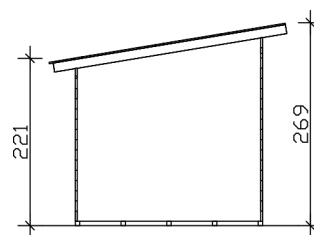
690 x 250 cm



Grundriss



Schnitt



## GARTENHAUS NAMUR, 28MM

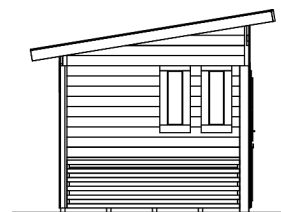
690 x 250 cm  
Schnitte und Ansichten Maßstab 1:100



Ansicht Vorne



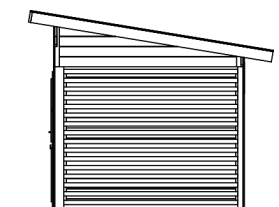
Ansicht Links



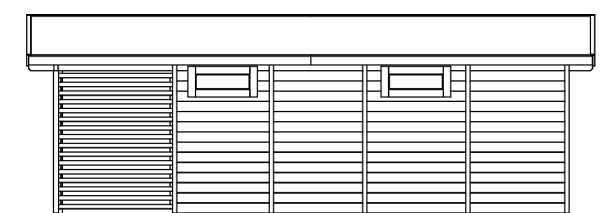
**GARTENHAUS NAMUR, 28MM**  
690 x 250 cm  
Schnitte und Ansichten Maßstab 1:100



Ansicht Rechts



Ansicht Hinten



**GARTENHAUS NAMUR, 28MM**  
690 x 250 cm  
Schnitte und Ansichten Maßstab 1:100

