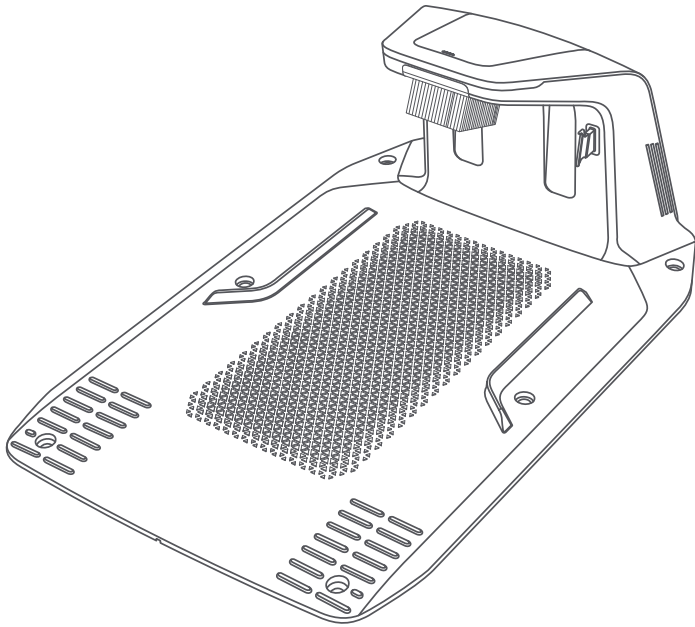


MOVA



Aux Power Hub Instruction Manual

PLEASE READ THIS MANUAL CAREFULLY BEFORE USING
AND KEEP IT PROPERLY FOR FUTURE USE

EN	P04~P07
DE	P08~P11
FR	P12~P15
IT	P16~P19
ES	P20~P23
SE	P24~P27
PL	P28~P31
CN	P32~P35

1 Safety Instructions	P05
2 Technical Data	P05
3 What's in the Box	P06
4 Installation	P07

IMPORTANT SAFETY INSTRUCTIONS – SAVE THESE INSTRUCTIONS
DANGER – TO REDUCE THE RISK OF FIRE OR ELECTRIC SHOCK, CAREFULLY
FOLLOW THESE INSTRUCTIONS

1. This appliance can be used by children aged from 8 years and above and persons with reduced physical, sensory or mental capabilities or lack of experience and knowledge if they have been given supervision or instruction concerning use of the appliance in a safe way and understand the hazards involved.
2. Children shall not play with the appliance.
3. Cleaning and user maintenance shall not be made by children without supervision.
4. Before charging, read the instructions.
5. For indoor use only, do not expose to rain.
6. During charging, the appliance must be placed at well-ventilated area.
7. The charging station is designed for charging the MOVA robotic lawn mowers provided by manufacturer.
8. Do not operate the appliance which has a damaged output cord or enclosure or plug.
9. Do not exceed the manufacturer’s specification when in use.
10. Always unplug the appliance when no in use. The mains plug is used as the disconnect device, the disconnect device shall be readily operable.
11. The appliance shall not be exposed to dripping or splashing water.
12. No objects filled with liquids, such as vases, shall be placed on the appliance.
13. Do not place the charging station near a heat source.
14. Do not use a wet cloth or wet hands to wipe or clean the station's charging contacts. Do not attempt to disassemble, repair, or modify the charging station on your own.
15. Charge only MOVA 18 V robotic lawn mower batteries.
16. If the charging station is damaged, it must be repaired by the manufacturer or its service agent or an appropriately qualified person in order to avoid a hazard. In case of damage, call the after sales support line for advice.
17. Place the charging station on the level ground against a wall. Before plugging the charging station into a power outlet, make sure there is a distance of at least 1 metre in front, and on the left and right sides of the station.

Model	MCM10	MCM11
Input	AC 100-240 V~, 50/60 Hz, 90 W	
Output	DC 20.0 V 1.5 A	DC 20.0 V 3 A

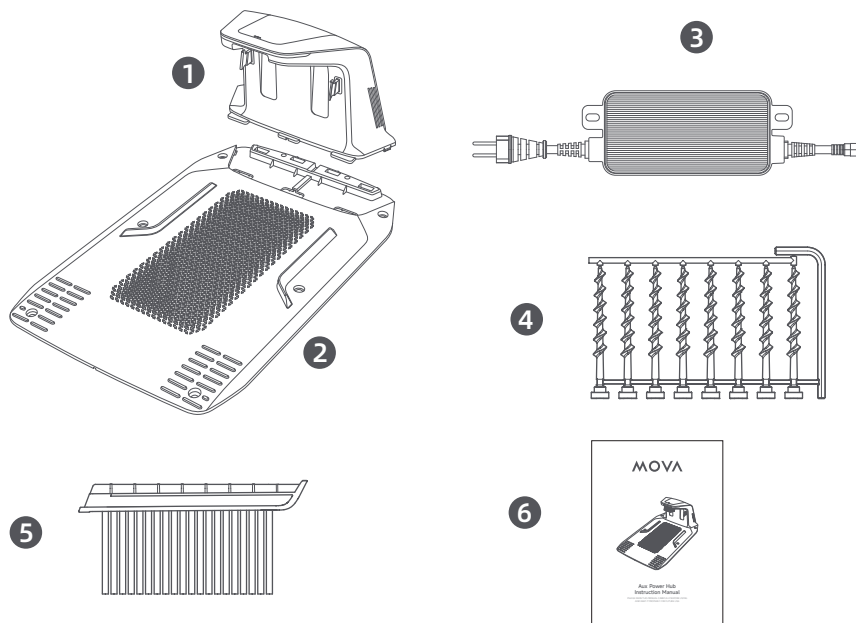


This marking indicates that this product should not be disposed with other household wastes throughout the EU. To prevent possible harm to the environment or human health from uncontrolled waste disposal, recycle it responsibly to promote the sustainable reuse of material resources. To return your used device, please use the return and collection systems or contact the retailer where the product was purchased. They can take this product for environmental safe recycling.

Kutting Technology (Suzhou) Co., Ltd.

Room 1182, Building 3, No. 288 Jiushenggang Road, Guoxiang Street,

Wuzhong District Economic Development Zone, Suzhou City, Jiangsu Province, P.R. China



1 Charging Tower
(with a 10 m extension cable) × 1

3 Power Supply × 1

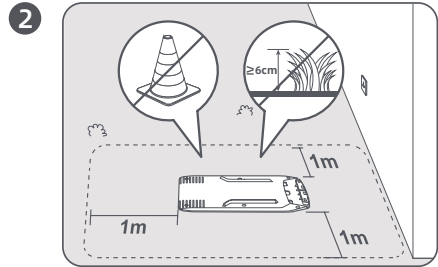
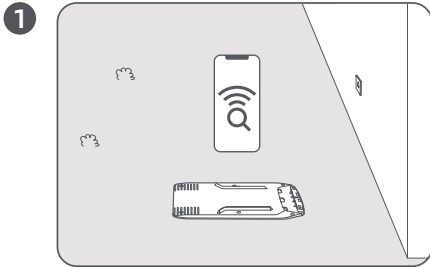
5 Cleaning Brush × 1

2 Baseplate × 1

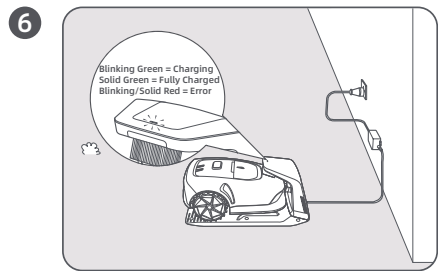
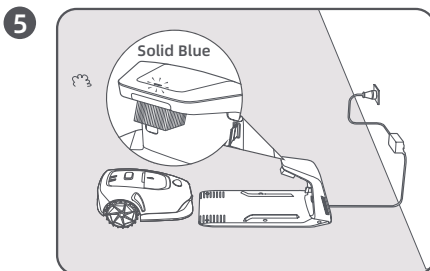
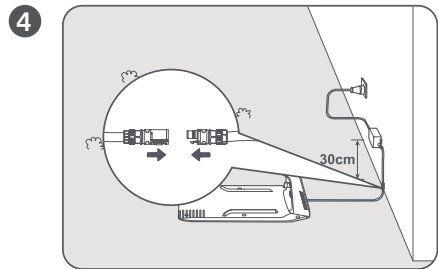
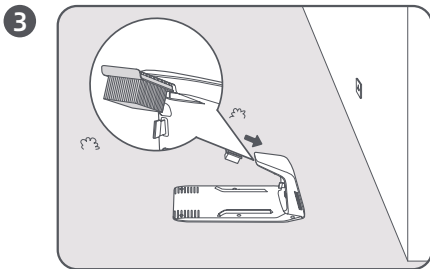
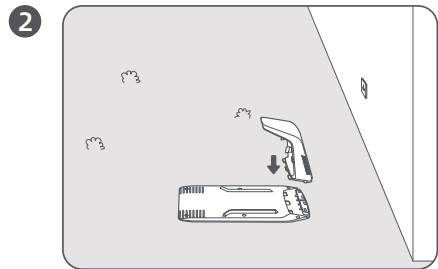
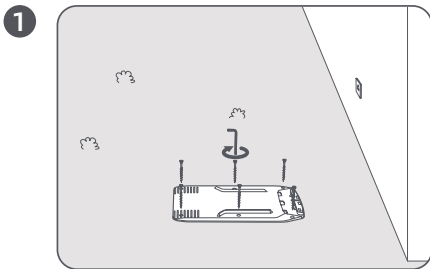
4 Screws × 8, Hex key

6 User manual

a) Select a Suitable Location



b) Install the Charging Station



1 Sicherheitshinweise	P09
2 Technische Daten	P09
3 Lieferumfang	P10
4 Installation	P11

WICHTIGE SICHERHEITSHINWEISE – BEWAHREN SIE DIESE ANWEISUNGEN AUF GEFAHR – UM DAS RISIKO EINES FEUERS ODER STROMSCHLAGS ZU VERRINGERN, BEFOLGEN SIE DIESE ANWEISUNGEN SORGFÄLTIG

1. Dieses Gerät kann von Kindern ab 8 Jahren und Personen mit eingeschränkten motorischen, sensorischen oder geistigen Fähigkeiten oder Mangel an Erfahrung und Wissen verwendet werden, wenn sie beaufsichtigt werden oder in die sichere Verwendung des Geräts eingewiesen wurden und die damit verbundenen Gefahren verstehen.
2. Kinder dürfen nicht mit dem Gerät spielen.
3. Reinigung und Benutzerwartung dürfen nicht durch Kinder ohne Aufsicht durchgeführt werden.
4. Lesen Sie die Anleitung, bevor Sie das Gerät aufladen.
5. Nur für den Innenbereich, nicht dem Regen aussetzen.
6. Während des Ladevorgangs muss das Gerät an einem gut belüfteten Ort aufgestellt werden.
7. Die Ladestation ist zum Laden der vom Hersteller bereitgestellten MOVA-Mährobotern vorgesehen.
8. Betreiben Sie das Gerät nicht, wenn das Ausgangskabel, das Gehäuse oder der Stecker beschädigt ist.
9. Überschreiten Sie nicht die Herstellerangaben während der Anwendung.
10. Ziehen Sie immer den Stecker aus der Steckdose, wenn das Gerät nicht verwendet wird. Der Netzstecker dient als Trennvorrichtung; die Trennvorrichtung muss leicht zu bedienen sein.
11. Das Gerät darf keinem Tropf- oder Spritzwasser ausgesetzt werden.
12. Es dürfen keine mit Flüssigkeit gefüllten Gegenstände, wie z. B. Vasen, auf das Gerät gestellt werden.
13. Platzieren Sie die Ladestation nicht in der Nähe einer Wärmequelle.
14. Verwenden Sie zum Abwischen oder Reinigen der Ladekontakte der Station kein nasses Tuch oder nasse Hände. Versuchen Sie nicht, die Ladestation selbst zu zerlegen, zu reparieren oder zu modifizieren.
15. Laden Sie nur MOVA 18 V Akkus für Roboter-Rasenmäher.
16. Wenn die Ladestation beschädigt ist, muss sie vom Hersteller oder seinem Servicepartner oder einer entsprechend qualifizierten Person repariert werden, um Gefahren zu vermeiden. Im Schadensfall wenden Sie sich bitte telefonisch an unseren Kundendienst und lassen Sie sich beraten.
17. Stellen Sie die Ladestation auf den ebenen Boden, an eine Wand. Bevor Sie die Ladestation an eine Steckdose anschließen, stellen Sie sicher, dass sich mindestens 1 Meter Abstand vor der Station sowie an der linken und rechten Seite befindet.

Modell	MCM10	MCM11
Eingangleistung	AC 100-240 V~, 50/60 Hz, 90 W	
Ausgangsleistung	DC 20.0 V 1.5 A	DC 20.0 V 3 A

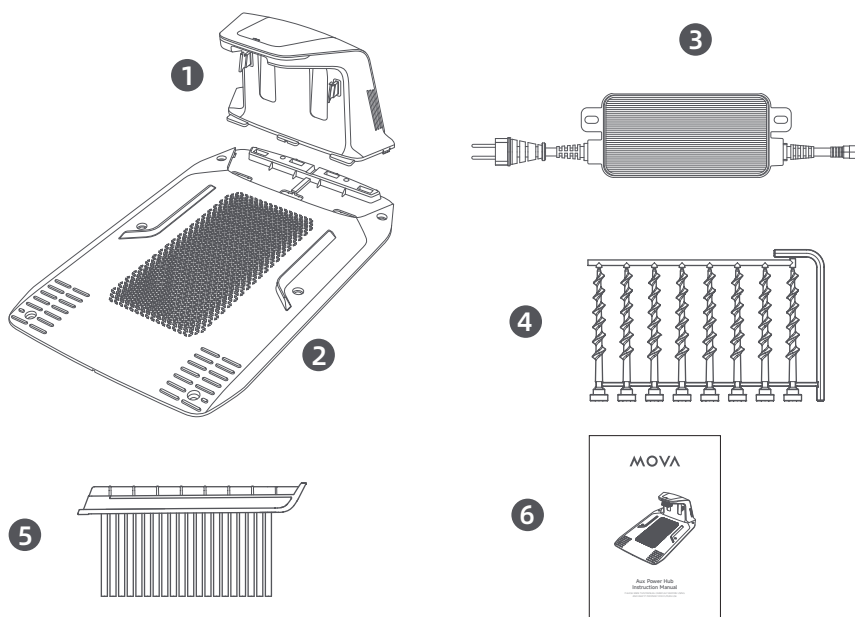


Diese Kennzeichnung weist darauf hin, dass dieses Produkt in der gesamten EU nicht mit dem Hausmüll entsorgt werden darf. Um mögliche Schäden für die Umwelt oder die menschliche Gesundheit durch unkontrollierte Abfallentsorgung zu verhindern, recyceln Sie es ordnungsgemäß und fördern Sie so die nachhaltige Wiederverwendung von Materialressourcen. Zur Rückgabe Ihres Altgerätes nutzen Sie bitte die Rückgabe- und Sammelstellen oder wenden sich direkt an den Händler, bei dem Sie das Produkt erworben haben. Diese können dieses Produkt einem umweltfreundlichen Recycling zuführen.

Kutting Technology (Suzhou) Co., Ltd.

Room 1182, Building 3, No. 288 Jiushenggang Road, Guoxiang Street,

Wuzhong District Economic Development Zone, Suzhou City, Jiangsu Province, P.R. China



1 Ladesäule
(mit einem 10 m Verlängerungskabel) × 1

3 Netzteil × 1

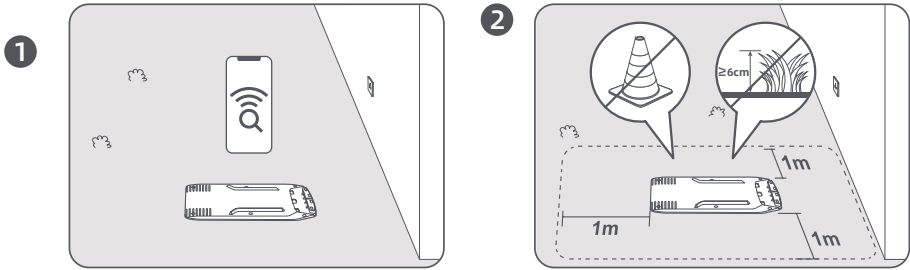
5 Reinigungsbürste × 1

2 Basisplatte × 1

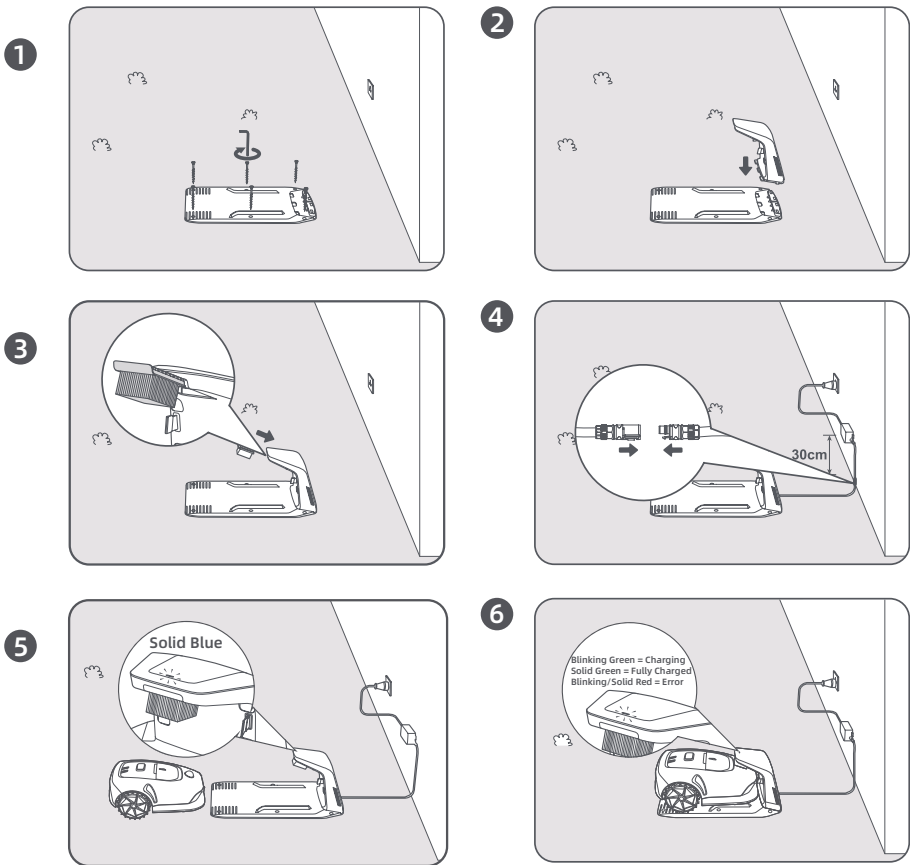
4 Schrauben × 8, Sechskantschlüssel

6 Originalbetriebsanleitung

a) Einen geeigneten Standort auswählen



b) Installation der Ladestation



1 Consignes de sécurité	P13
2 Données techniques	P13
3 Qu'est-ce qui est dans la boîte	P14
4 Installation	P15

CONSIGNES DE SÉCURITÉ IMPORTANTES – VEUILLEZ CONSERVER CES CONSIGNES. DANGER – POUR RÉDUIRE LE RISQUE D'INCENDIE OU DE DÉCHARGE ÉLECTRIQUE, VEUILLEZ SUIVRE ATTENTIVEMENT CES INSTRUCTIONS.

1. Cet appareil peut être utilisé par des enfants âgés de 8 ans et plus, ainsi que par des personnes ayant des capacités physiques, sensorielles ou mentales réduites, ou manquant d'expérience et de connaissances, à condition qu'elles aient été supervisées ou qu'elles aient reçu des instructions concernant l'utilisation de l'appareil de manière sécurisée et qu'elles comprennent les risques encourus.
2. Les enfants ne doivent pas jouer avec l'appareil.
3. Le nettoyage et l'entretien de l'appareil ne doivent pas être effectués par des enfants sans supervision.
4. Avant de charger l'appareil, veuillez lire les consignes.
5. Pour une utilisation à l'intérieur uniquement, ne pas exposer à la pluie.
6. Lors de la charge, l'appareil doit être placé dans un endroit bien aéré.
7. La station de charge est conçue pour charger les tondeuses à gazon robotisées MOVA fournies par le fabricant.
8. Ne pas utiliser l'appareil si le câble d'alimentation, le boîtier ou la fiche est endommagé.
9. Ne pas excéder les spécifications du fabricant lors de l'utilisation.
10. Toujours débrancher l'appareil lorsqu'il n'est pas utilisé. La fiche d'alimentation est utilisée comme dispositif de déconnexion ; le dispositif de déconnexion doit être facilement accessible.
11. L'appareil ne doit pas être exposé à des gouttes ou à des éclaboussures d'eau.
12. Aucun objet contenant un liquide, tel qu'un vase, ne doit être placé sur l'appareil.
13. Ne pas placer la station de charge près d'une source de chaleur.
14. Ne pas utiliser de chiffon humide ni de mains mouillées pour essuyer ou nettoyer les contacts de charge de la station. Ne pas essayer de démonter, de réparer ou de modifier la station de charge par vous-même.
15. Ne chargez que les batteries du robot tondeuse MOVA 18 V.
16. Si la station de charge est endommagée, elle doit être réparée par le fabricant, son agent de service ou une personne dûment qualifiée afin d'éviter tout danger. En cas de dommage, veuillez appeler le service d'assistance après-vente pour obtenir des conseils.
17. Placez la station de charge sur un sol plat, contre un mur. Avant de brancher la station de charge à une prise de courant, assurez-vous qu'il y a une distance d'au moins 1 mètre devant, ainsi qu'à gauche et à droite de la station.

Modèle	MCM10	MCM11
Entrée	CA 100-240 V~, 50/60 Hz, 90 W	
Sortie	CC 20.0 V 1.5 A	CC 20.0 V 3 A

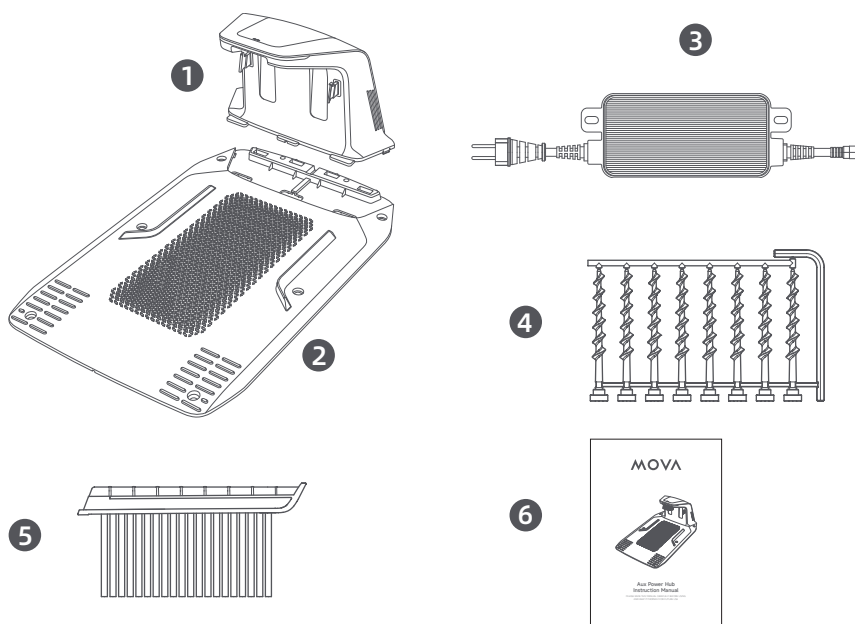


Ce marquage indique que ce produit ne doit pas être éliminé avec les autres déchets ménagers dans l'ensemble de l'UE. Pour éviter que l'élimination incontrôlée des déchets ne nuise à l'environnement ou à la santé humaine, veuillez les recycler de manière responsable afin de promouvoir la réutilisation durable des ressources matérielles. Pour retourner votre appareil usagé, veuillez utiliser les systèmes de retour et de collecte ou contacter le détaillant où le produit a été acheté. Ils peuvent prendre ce produit afin de le recycler dans le respect de l'environnement.

Kutting Technology (Suzhou) Co., Ltd.

Room 1182, Building 3, No. 288 Jiushenggang Road, Guoxiang Street,

Wuzhong District Economic Development Zone, Suzhou City, Jiangsu Province, P.R. China



1 Tour de chargement
(avec 10 m rallonge) × 1

3 Alimentation × 1

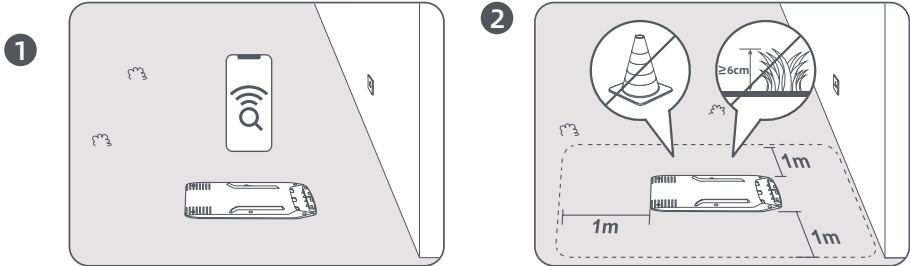
5 Brosse de nettoyage × 1

2 Plaque de base × 1

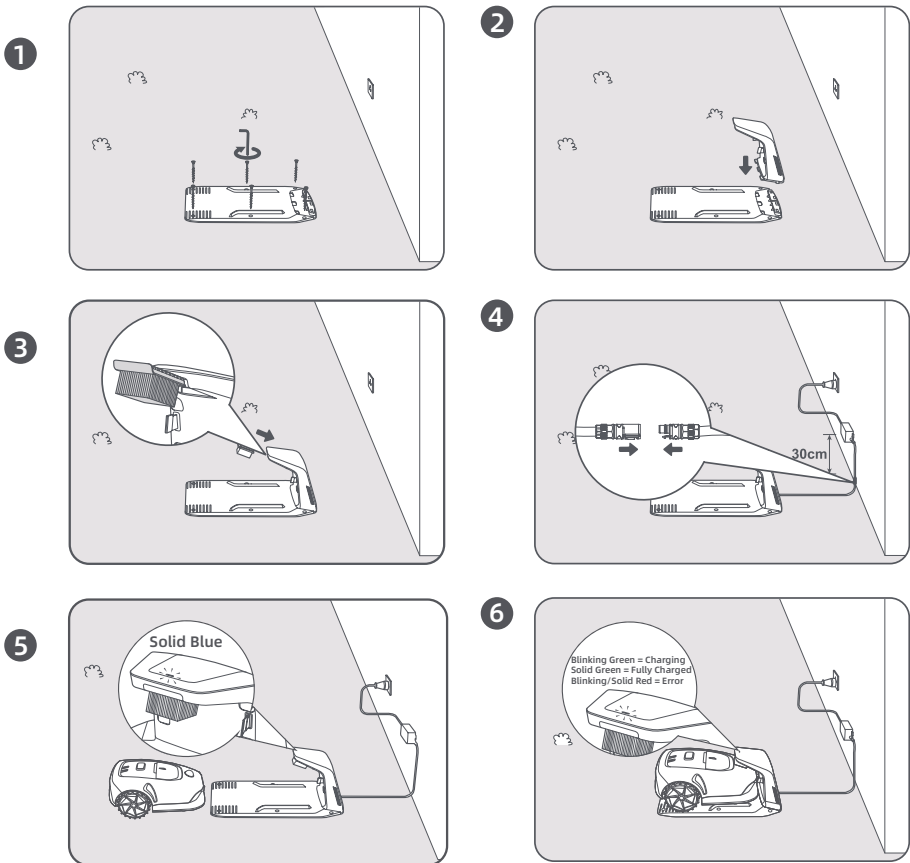
4 Vis × 8, Clé hexagonale

6 Manuel d'utilisation

a) Sélectionner un emplacement approprié



b) Installer la station de chargement



1 Istruzioni di sicurezza	P17
2 Dati tecnici	P17
3 Contenuto della confezione	P18
4 Installazione	P19

**ISTRUZIONI IMPORTANTI PER LA SICUREZZA - SALVARE QUESTE ISTRUZIONI
PERICOLO - PER RIDURRE IL RISCHIO DI INCENDI O SCOSSE ELETTRICHE,
RISPETTARE RIGOROSAMENTE QUESTE ISTRUZIONI**

1. Questo apparecchio può essere utilizzato da bambini di età pari o superiore a 8 anni e da persone con ridotte capacità fisiche, sensoriali o mentali o prive di esperienza e conoscenza, solo se sorvegliati o istruiti sull'uso sicuro dell'apparecchio e se comprendono i pericoli connessi.
2. I bambini non devono giocare con l'apparecchio.
3. La pulizia e la manutenzione da parte dell'utente non devono essere eseguite da bambini senza supervisione.
4. Leggere le istruzioni prima di ricaricare.
5. Solo per uso interno, non esporre alla pioggia.
6. Durante la ricarica, l'apparecchio deve essere posizionato in un'area ben ventilata.
7. La stazione di ricarica è progettata per la ricarica dei tosaerba robotici MOVA fornita dal produttore.
8. Non azionare l'apparecchio che ha un cavo, una custodia o la spina danneggiati.
9. Non superare le specifiche del produttore durante l'uso.
10. Scollegare sempre l'apparecchio quando non è in uso. La spina di rete viene utilizzata come dispositivo di disconnessione e il dispositivo di disconnessione deve essere facilmente azionabile.
11. L'apparecchio non deve essere esposto a gocce o spruzzi d'acqua.
12. Non collocare sull'apparecchio oggetti contenenti liquidi, come ad esempio vasi.
13. Non posizionare la stazione di ricarica accanto ad una fonte di calore.
14. Non utilizzare un panno umido o le mani bagnate per pulire i contatti di ricarica della stazione. Non tentare di smontare, riparare o modificare autonomamente la stazione di ricarica.
15. Caricare solo le batterie del tosaerba robot MOVA 18 V.
16. Se la stazione di ricarica è danneggiata, deve essere riparata dal produttore, dal suo agente incaricato all'assistenza o da una persona adeguatamente qualificata per evitare pericoli. In caso di danni, contattare l'assistenza post-vendita per ricevere assistenza.
17. Posiziona la stazione di ricarica su un terreno piano contro un muro. Prima di collegare la stazione di ricarica alla presa di corrente, assicurati che ci sia una distanza di almeno 1 metro davanti e sui lati sinistro e destro della stazione.

Modello	MCM10	MCM11
Ingresso	CA 100-240 V~, 50/60 Hz, 90 W	
Uscita	CC 20.0 V 1.5 A	CC 20.0 V 3 A

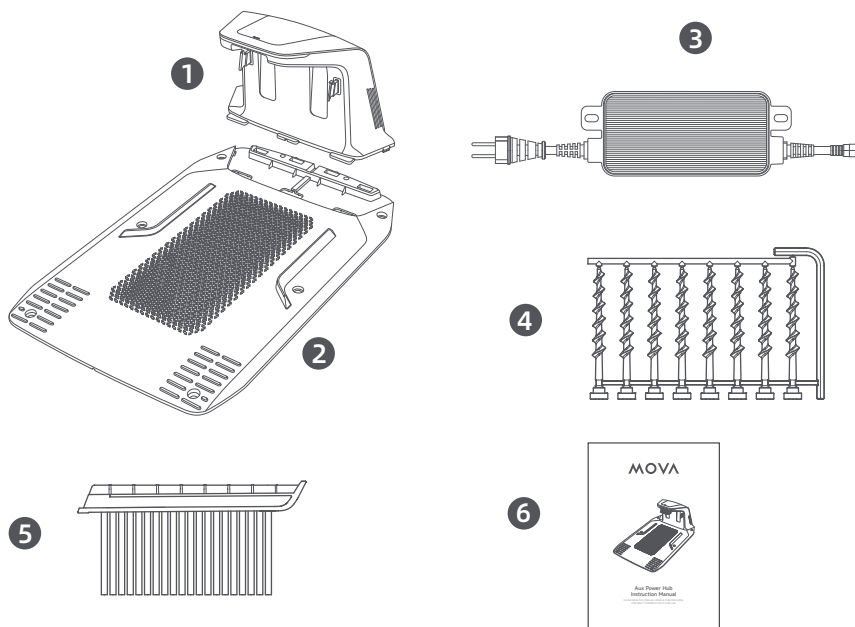


Questa marcatura indica che il prodotto non deve essere smaltito insieme agli altri rifiuti domestici in tutta l'UE. Per prevenire possibili danni all'ambiente o alla salute umana derivanti dallo smaltimento incontrollato dei rifiuti, riciclarli in modo responsabile per promuovere il riutilizzo sostenibile delle risorse materiali. Per restituire il dispositivo usato, utilizzare i sistemi di restituzione e raccolta oppure contattare il rivenditore presso il quale è stato acquistato il prodotto. Quest'ultimo potrà portare il prodotto al centro per il riciclo nel rispetto dell'ambiente.

Kutting Technology (Suzhou) Co., Ltd.

Room 1182, Building 3, No. 288 Jiushenggang Road, Guoxiang Street,

Wuzhong District Economic Development Zone, Suzhou City, Jiangsu Province, P.R. China



1 Torre di ricarica
(con una prolunga da 10 m) × 1

3 Alimentazione elettrica × 1

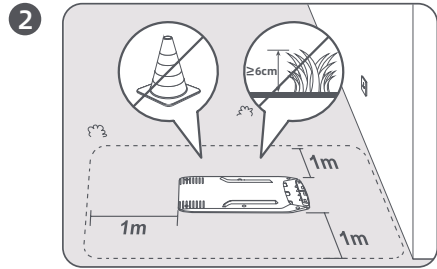
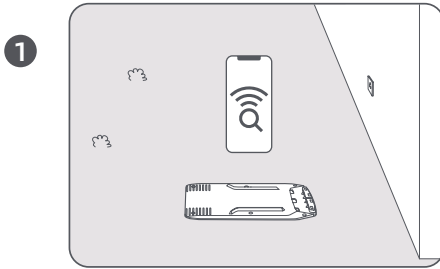
5 Spazzola di pulizia × 1

2 Piastra di base × 1

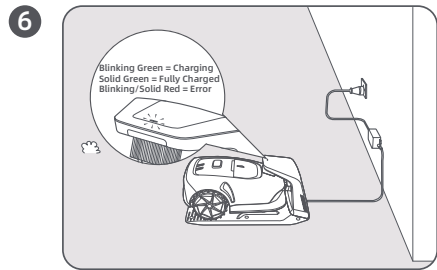
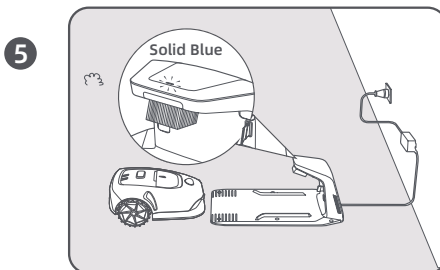
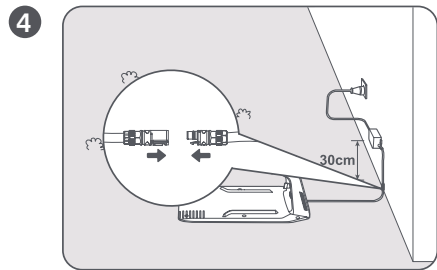
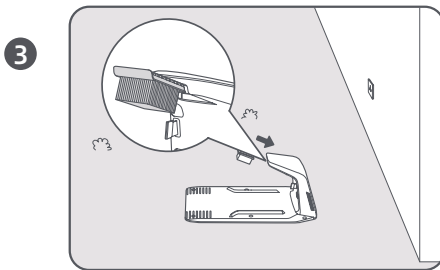
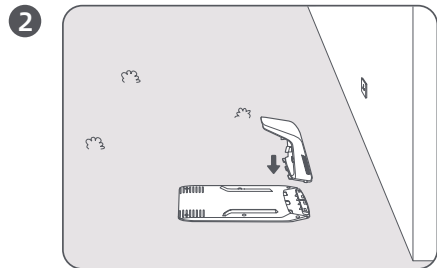
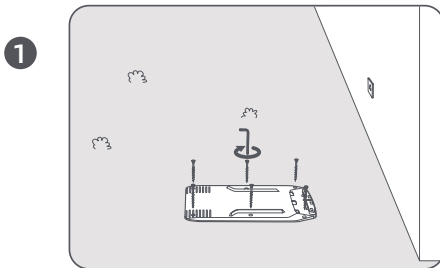
4 Viti × 8, Chiave esagonale

6 Manuale utente

a) Seleziona una posizione adatta



b) Installa la stazione di ricarica



1 Instrucciones de seguridad	P21
2 Datos técnicos	P21
3 Contenido de la caja	P22
4 Instalación	P23

**INSTRUCCIONES DE SEGURIDAD IMPORTANTES: GUARDE ESTAS INSTRUCCIONES
PELIGRO: PARA REDUCIR EL RIESGO DE INCENDIO O DESCARGA ELÉCTRICA, SIGA
CUIDADOSAMENTE ESTAS INSTRUCCIONES**

1. Este aparato puede ser utilizado por niños mayores de 8 años y personas con discapacidad física, sensorial o mental, o falta de experiencia y conocimiento solo cuando hayan recibido la supervisión o formación sobre el uso del aparato de una manera segura y entiendan los peligros que entraña.
2. Los niños no deben jugar con el aparato.
3. La limpieza y el mantenimiento por parte del usuario no debe hacerlo niños sin supervisión.
4. Lea las instrucciones antes de cargar.
5. No lo exponga a la lluvia, solo para uso en interiores.
6. El aparato se debe colocar en un lugar bien ventilado durante la carga.
7. La estación de carga está diseñada para cargar los robots cortacésped MOVA suministrados por el fabricante.
8. No utilice el aparato con el cable salida, la carcasa o el enchufe dañados.
9. No supere las especificaciones del fabricante cuando esté en uso.
10. Desconecte siempre el aparato cuando no esté en uso. El enchufe de alimentación se utiliza como dispositivo de desconexión y deberá estar en un lugar de fácil acceso para su uso.
11. El aparato no se debe exponer a goteo o salpicaduras.
12. No se deben colocar objetos llenos de agua, como jarrones, encima del aparato.
13. No coloque la estación de carga cerca de una fuente de calor.
14. No estríeque ni limpie los contactos de carga de la estación con un paño húmedo o las manos mojadas. No trate de desmontar, reparar o modificar la estación de carga usted mismo.
15. Cargue únicamente las baterías del cortacésped robot MOVA de 18 V.
16. Si la estación de carga está dañada, debe ser reemplazada por el fabricante, su agente de servicio o una persona con cualificación similar para evitar peligros. En caso de daños, llame al servicio posventa para obtener ayuda.
17. Coloque la estación de carga en el suelo nivelado, contra una pared. Antes de enchufar la estación de carga a un enchufe, asegúrese de que haya una distancia de al menos 1 metro en frente, así como a los lados izquierdo y derecho de la estación.

Modelo	MCM10	MCM11
Entrada	CA 100-240 V~, 50/60 Hz, 90 W	
Salida	CC 20.0 V 1.5 A	CC 20.0 V 3 A

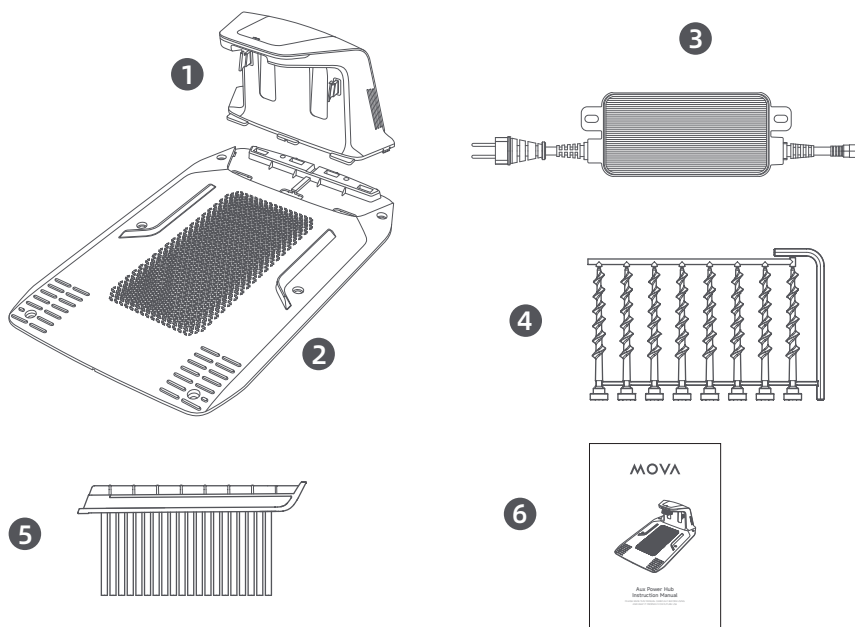


Este marcado indica que el producto no se debe desechar junto con los residuos domésticos en toda la UE. Para evitar causar posibles daños al medio ambiente o a la salud humana por el desecho de residuos sin control, separe este producto de otros tipos de desechos y reciclelo responsablemente para promover la reutilización sustentable de los recursos materiales. Si desea devolver su dispositivo usado, utilice los sistemas de devolución y recolección, o póngase en contacto con el minorista donde compró el producto. Ellos pueden tomar el producto para el reciclaje seguro y respetuosa con el medio ambiente.

Kutting Technology (Suzhou) Co., Ltd.

Room 1182, Building 3, No. 288 Jiushenggang Road, Guoxiang Street,

Wuzhong District Economic Development Zone, Suzhou City, Jiangsu Province, P.R. China



1 Torre de carga
(con un 10 m cable de extensión) × 1

3 Fuente de alimentación × 1

5 Cepillo de limpieza × 1

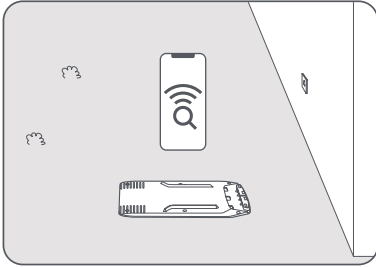
2 Placa base × 1

4 8 tornillos, una llave hexagonal

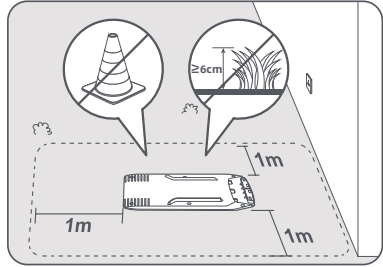
6 Manual de usuario

a) Elija una ubicación adecuada

1

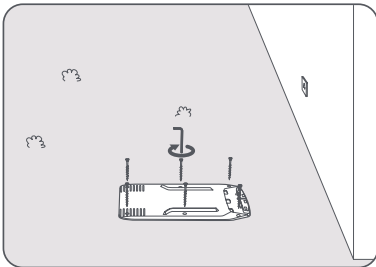


2

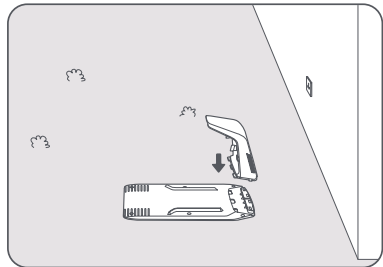


b) Instale la estación de carga

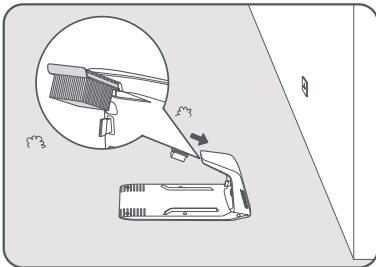
1



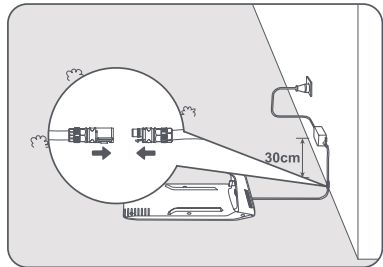
2



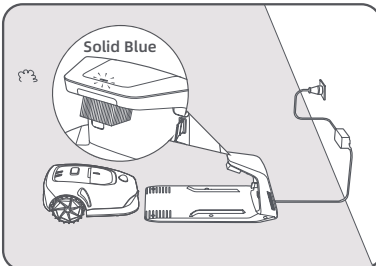
3



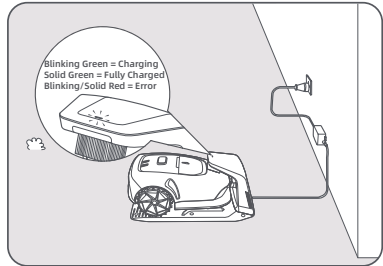
4



5



6



1 Säkerhetsinstruktioner	P25
2 Tekniska data	P25
3 Vad finns i förpackningen	P26
4 Installation	P27

VIKTIGA SÄKERHETSINSTRUKTIONER – SPARA DESSA INSTRUKTIONER FARA – FÖR ATT MINSKA RISKEN FÖR BRAND ELLER ELEKTRISK STÖT, FÖLJ DESSA INSTRUKTIONER NOGA

1. Denna apparat kan användas av barn från 8 år och uppåt och personer med nedsatt fysisk, sensorisk eller mental förmåga eller bristande erfarenhet och kunskap om de har fått övervakning eller instruktioner om hur man använder apparaten på ett säkert sätt och förstår farorna som är inblandade.
2. Barn får inte leka med apparaten.
3. Rengöring och användarunderhåll får inte utföras av barn utan tillsyn.
4. Läs anvisningarna före laddning.
5. Endast för inomhusbruk, utsätt inte för regn.
6. Under laddningen måste apparaten placeras på ett välventilerat område.
7. Laddstationen är utformad för att ladda MOVA robotgräsklippare tillhandahålls av tillverkaren.
8. Använd inte en apparat som har en skadad utgångssladd, hölje eller kontakt.
9. Överskrid inte tillverkarens specifikationer när den används.
10. Koppla alltid ur apparaten när den inte används. Nätkontakten används som frånkopplingsenhet, frånkopplingsanordningen ska vara lätt manövrerbar.
11. Apparaten får inte utsättas för droppande eller stänkande vatten.
12. Inga föremål fyllda med vätska, såsom vaser, får placeras på apparaten.
13. Placera inte laddstationen nära en värmekälla.
14. Använd inte en våt trasa eller våta händer för att torka eller rengöra stationens laddningskontakter. Försök inte ta isär, reparera eller modifiera laddstationen på egen hand.
15. Ladda endast MOVA 18 V robotgräsklipparbatterier.
16. Om laddstationen är skadad, måste den repareras av tillverkaren eller dess servicerepresentant eller en lämpligt kvalificerad person för att undvika fara. I händelse av skada, ring kundtjänsten för råd.
17. Placera laddstationen på jämnt underlag mot en vägg. Innan du ansluter laddstationen till ett eluttag, se till att det finns ett avstånd på minst 1 meter framför samt på vänster och höger sida av stationen.

Modell	MCM10	MCM11
Input	AC 100-240 V~, 50/60 Hz, 90 W	
Output	DC 20.0 V 1.5 A	DC 20.0 V 3 A



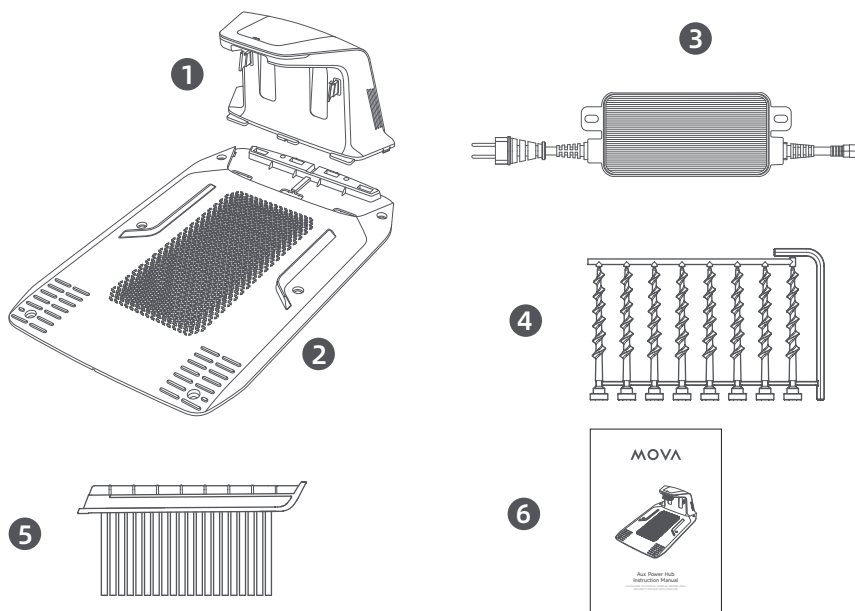
Denna märkning indikerar att denna produkt inte ska kastas med annat hushållsavfall i hela EU. För att förhindra eventuell skada på miljön eller människors hälsa från okontrollerad avfallshantering, återvinn det på ett ansvarsfullt sätt för att främja hållbar återanvändning av materialresurser. För att returnera din använda enhet, använd retur- och insamlingssystemen eller kontakta återförsäljaren där produkten köptes. De kan ta hand om denna produkt för miljösäker återvinning.

Kutting Technology (Suzhou) Co., Ltd.

Room 1182, Building 3, No. 288 Jiushenggang Road, Guoxiang Street,

Wuzhong District Economic Development Zone, Suzhou City, Jiangsu Province, P.R. China

3 Vad finns i förpackningen



1 Laddningstorn
(med en 10 m förlängningskabel) × 1

3 Strömförsörjning × 1

5 Rengöringsborste × 1

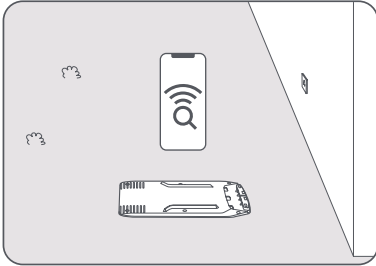
2 Bottenplatta × 1

4 Skruvar × 8, sexkantsnyckel

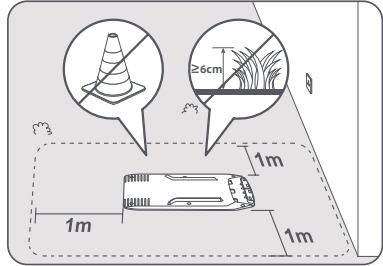
6 Användarhandbok

a) Välj en lämplig plats

1

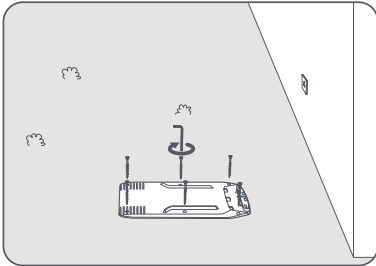


2

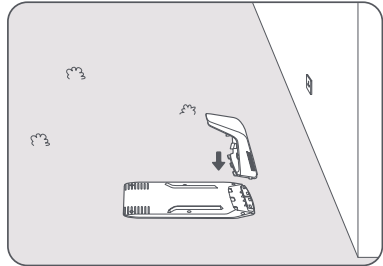


b) Installera laddstationen

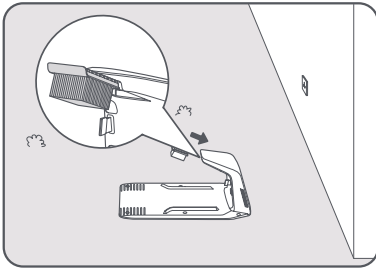
1



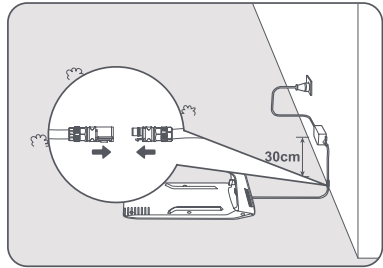
2



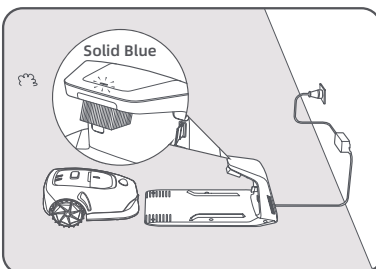
3



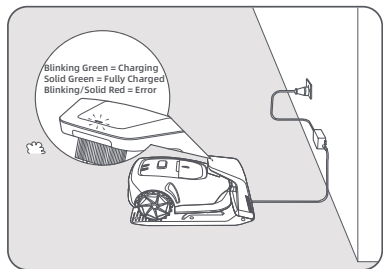
4



5



6



Spis treści

1 Instrukcje bezpieczeństwa	P29
2 Dane techniczne	P29
3 Zawartość pudełka	P30
4 Montaż	P31

1 Instrukcje bezpieczeństwa

WAŻNE INSTRUKCJE BEZPIECZEŃSTWA — ZACHOWAJ TE INSTRUKCJE NIEBEZPIECZEŃSTWO — PRZESTRZEGAJ NINIEJSZYCH INSTRUKCJI, ABY ZMNIJSZYĆ RYZYKO POŻARU LUB PORĄŻENIA PRĄDEM ELEKTRYCZNYM

1. To urządzenie może być obsługiwane przez dzieci w wieku od 8 lat i osoby o ograniczonych możliwościach fizycznych, zmysłowych lub umysłowych bądź nieposiadające wiedzy lub doświadczenia, pod warunkiem że znajdują się pod nadzorem lub zostały poinstruowane w zakresie bezpiecznej obsługi tego urządzenia i rozumieją ewentualne ryzyko.
2. Dzieci nie mogą bawić się tym urządzeniem.
3. Dzieci nie mogą przeprowadzać czynności związanych z czyszczeniem i konserwacją bez nadzoru.
4. Przed ładowaniem, zapoznaj się z instrukcją.
5. Wyłącznie do użytku we wnętrzach. Nie wystawiać na deszcz.
6. Podczas ładowania urządzenie powinno znajdować się w dobrze wentylowanym pomieszczeniu.
7. Stacja ładująca służy do ładowania robotów koszących MOVA dostarczonych przez producenta.
8. Nie należy posługiwać się urządzeniem z uszkodzeniem przewodu, obudowy lub wtyczki.
9. Podczas korzystania nie należy przekraczać parametrów technicznych określonych przez producenta.
10. Zawsze wyjmuj wtyczkę z gniazda, kiedy urządzenie jest nieużywane. Wtyczka sieciowa służy jako urządzenie rozłączające i powinna być łatwo dostępna.
11. Urządzenia nie należy narażać na kąpiącą ani pryskającą wodę.
12. Na urządzeniu nie należy umieszczać przedmiotów napełnionych płynami, takich jak wazon.
13. Nie należy umieszczać stacji ładującej w pobliżu źródeł ciepła.
14. Nie należy wycierać ani czyścić styków ładujących stacji wilgotną szmatką ani mokrymi dłońmi. Nie należy samodzielnie próbować rozbierać, naprawiać ani modyfikować stacji ładującej.
15. Ładuj tylko akumulatory robota koszącego MOVA 18 V.
16. Jeśli stacja ładująca zostanie uszkodzona, to w celu uniknięcia niebezpieczeństwa jej naprawa powinna zostać przeprowadzona przez producenta lub jego serwisanta albo odpowiednio wykwalifikowaną osobę. W przypadku uszkodzenia należy zadzwonić do serwisu posprzedażowego w celu zasięgnięcia porady.
17. Umieść stację ładowania na równym podłożu przy ścianie. Przed podłączeniem stacji ładowania do gniazdka, upewnij się, że z przodu, a także po lewej i prawej stronie stacji, znajduje się odstęp co najmniej 1 metra.

Model	MCM10	MCM11
Zasilanie	AC 100-240 V~, 50/60 Hz, 90 W	
Prąd wyjściowy	DC 20.0 V 1.5 A	DC 20.0 V 3 A



To oznaczenie wskazuje, że na terenie UE tego produktu nie należy wyrzucać do odpadów domowych. Aby uniknąć potencjalnych szkód dla środowiska lub zdrowia ludzkiego z powodu niekontrolowanego pozbywania się śmieci, urządzenie należy w sposób odpowiedzialny poddać recyklingowi w celu promocji ponownego wykorzystywania surowców. Aby zwrócić zużyte urządzenie, należy skorzystać z systemów zwrotu i odbioru lub skontować się z jego sprzedawcą.

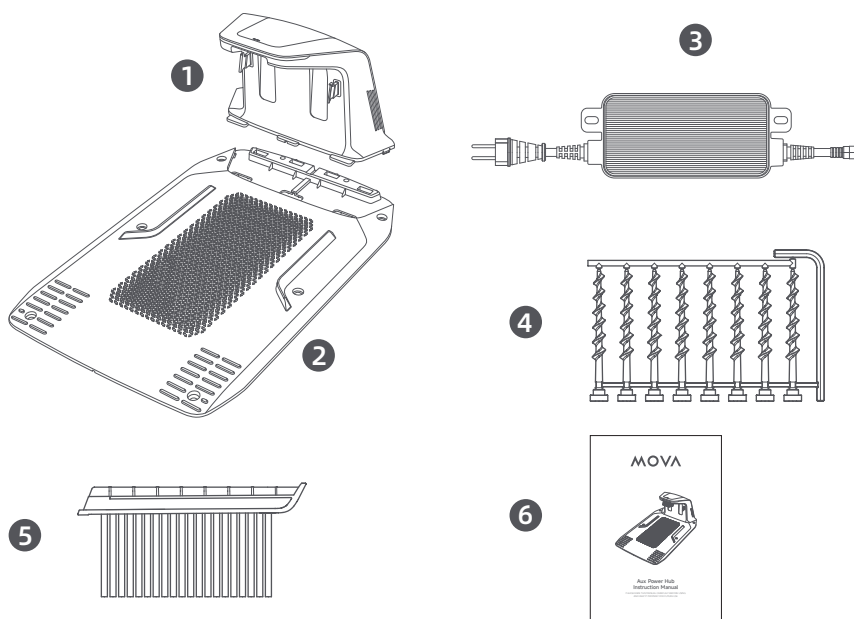
Może on odebrać produkt w celu poddania go recyklingowi w sposób bezpieczny dla środowiska.

Kutting Technology (Suzhou) Co., Ltd.

Room 1182, Building 3, No. 288 Jiushenggang Road, Guoxiang Street,

Wuzhong District Economic Development Zone, Suzhou City, Jiangsu Province, P.R. China

3 Zawartość pudełka



1 Wieża ładowania
(z 10 m kablem) × 1

3 Źródło zasilania × 1

5 Szczotka czyszcząca × 1

2 Płyta podstawowa × 1

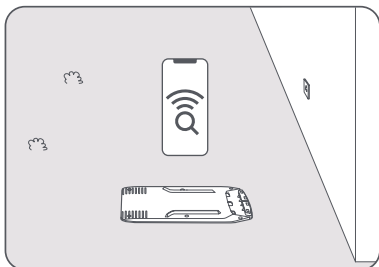
4 Śrubki x 8, imbus

6 Instrukcja użytkownika

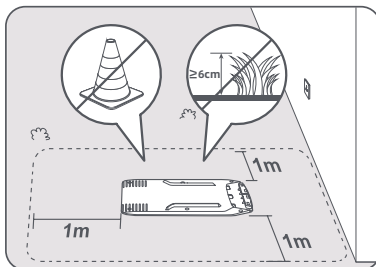
4 Montaż

a) Wybierz odpowiednie miejsce

1

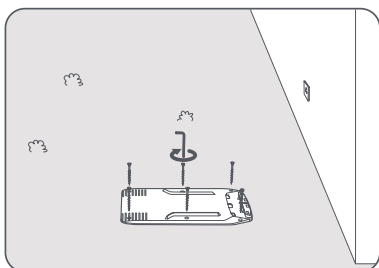


2

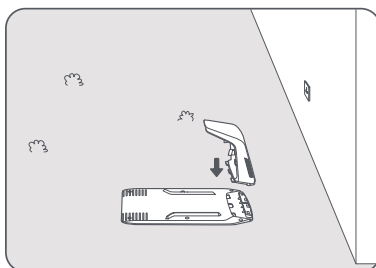


b) Zmontuj stację ładowania

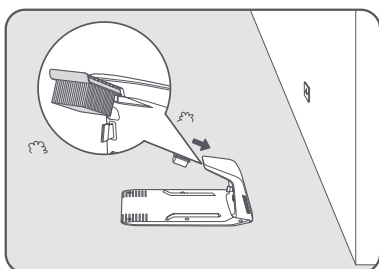
1



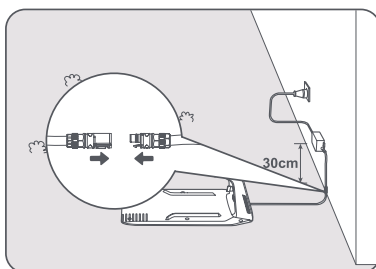
2



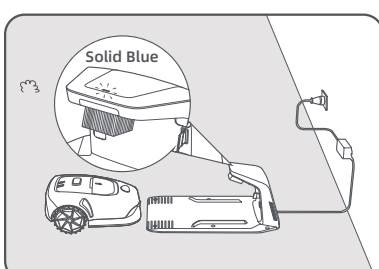
3



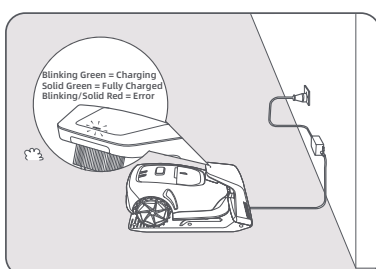
4



5



6



目录

1 安全指引	P33
2 参数	P33
3 包装内容物	P34
4 安装	P35

1 安全指引

重要安全指引 - 请妥善保存此指引

危险 - 为减少火灾或电击风险，请严格遵守以下安全指引。

1. 在受到监督、或受到如何安全使用本基站的相关指导且知悉潜在危险的情况下，本基站可由 8 岁及以上的儿童，及身体、感官或精神能力减弱，或缺乏经验和知识的人员操作。
2. 儿童不得玩耍本基站。
3. 儿童不得在没有成人监督的情况下清洁或维护本基站。
4. 在充电之前，请仔细阅读本说明书。
5. 本基站仅限室内使用，请勿雨淋。
6. 充电时，请确保基站处于通风良好的区域。
7. 本基站仅可用于 MOVA 割草机器人充电。
8. 如本基站的输出电线、外壳或插头损坏，请勿继续使用本基站。
9. 使用时请遵循本基站的规格要求，不得超过其规定范围。
10. 不使用本基站时，请务必拔掉插头。电源插头用于断电，可迅速断开电源。
11. 请勿将本基站暴露于水滴或飞溅的水中。
12. 请勿将装有液体的物品（如花瓶等）置于本基站上。
13. 请勿将本基站靠近热源。
14. 请勿用湿布或在手潮湿的情况下擦拭或清洁本基站的充电极片。不得擅自拆卸、修理或改装本基站。
15. 仅供 MOVA 18V 割草机器人电池充电。
16. 如果基站损坏，请联系制造商、或其授权的服务代理商或具有充分资质的专业人员进行维修，以避免潜在的安全危险。如遇到基站损坏，请致电售后支持热线获得帮助。
17. 请将基站放置在平坦地面上且靠墙。在通电前，确保基站的左右和前方至少有 1 米距离。

2 参数

型号	MCM10	MCM11
输入	AC 100-240 V~, 50/60 Hz, 90 W	
输出	DC 20.0 V 1.5 A	DC 20.0 V 3 A

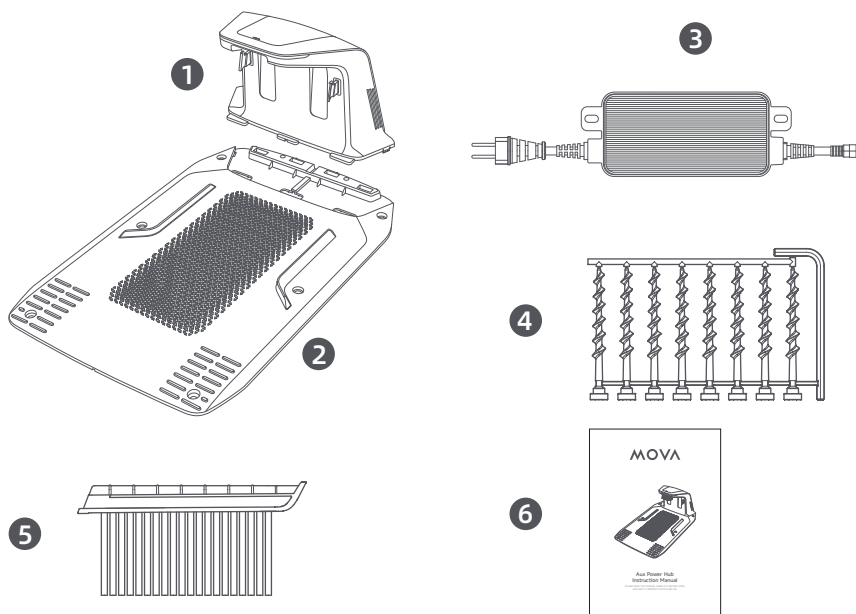


此标志表示本设备在欧盟范围内不得与其他家庭垃圾一起丢弃。为避免不当的垃圾处理对环境或人类健康造成危害，请务必对其进行妥善回收，促进资源的可持续再利用。如需退回旧的基站，请通过退还和回收系统进行处理，或联系购买本设备的零售商，他们可安全回收本设备，帮助保护环境。

可庭科技（苏州）有限公司

江苏省苏州市吴中区经济开发区郭巷街道九盛港路 288 号 3 幢 1182 室

3 包装内容物



1 充电桩 (连接着 10 米延长线) × 1

2 基站底板 × 1

3 适配器 × 1

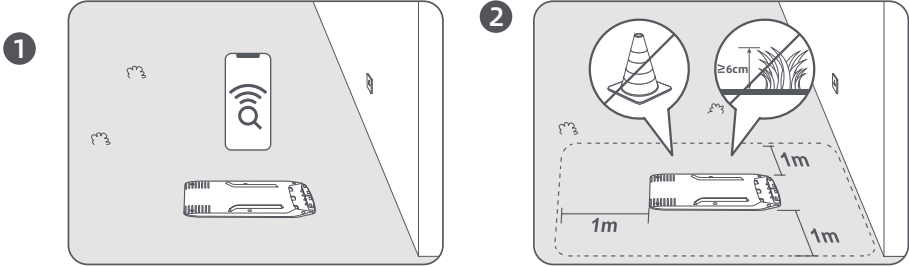
4 地钉 × 8, 六角扳手

5 清洁刷 × 1

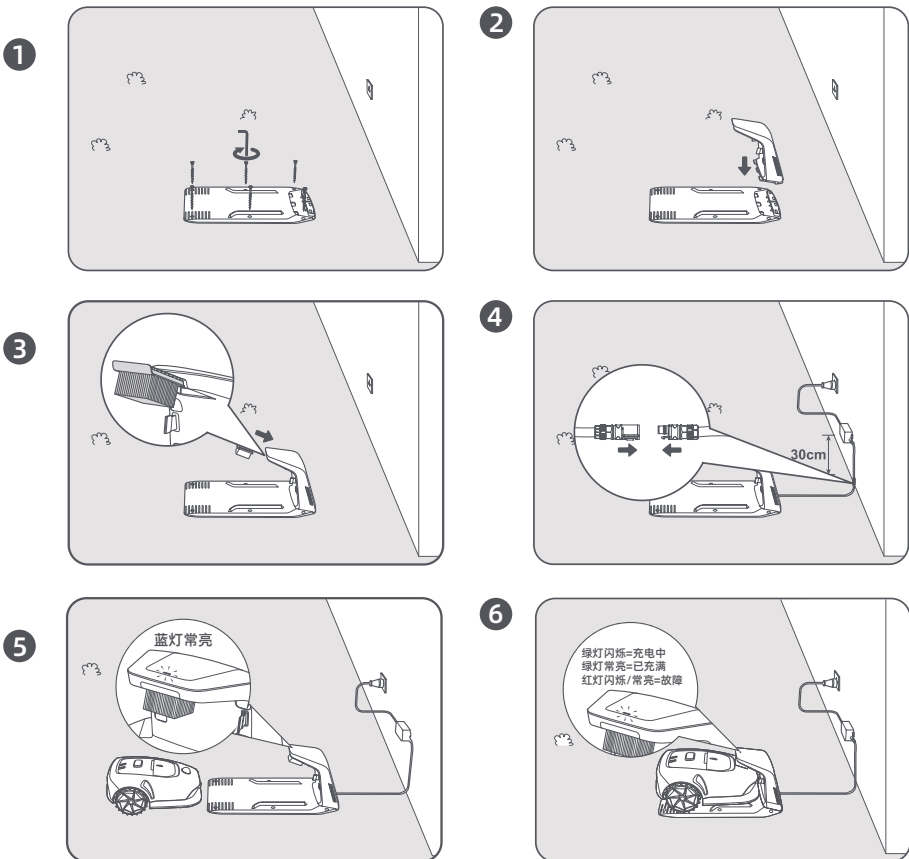
6 说明书

4 安装

a) 选择合适的位置



b) 安装基站



MOVA

