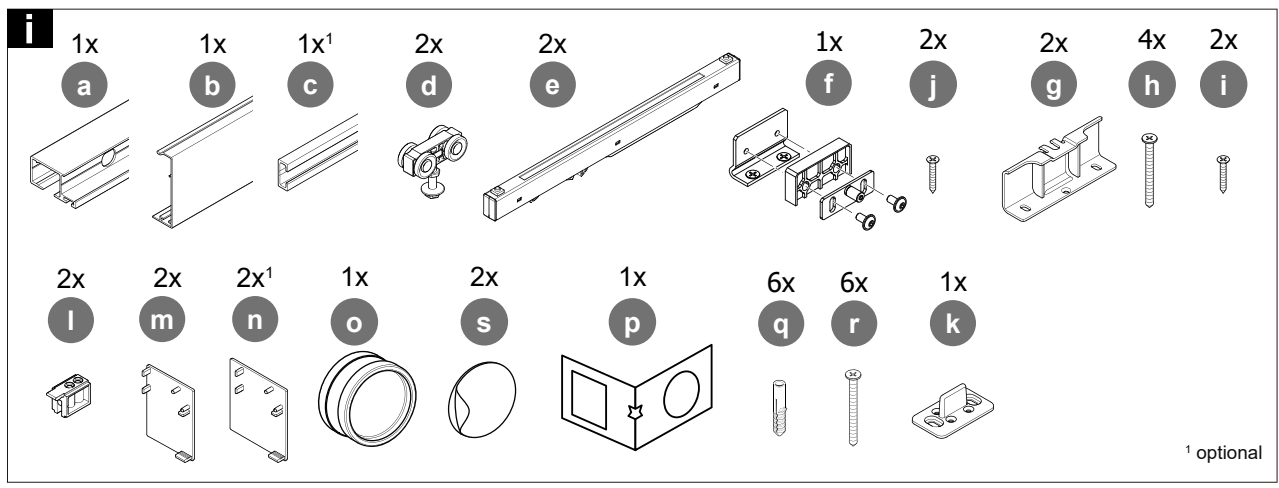
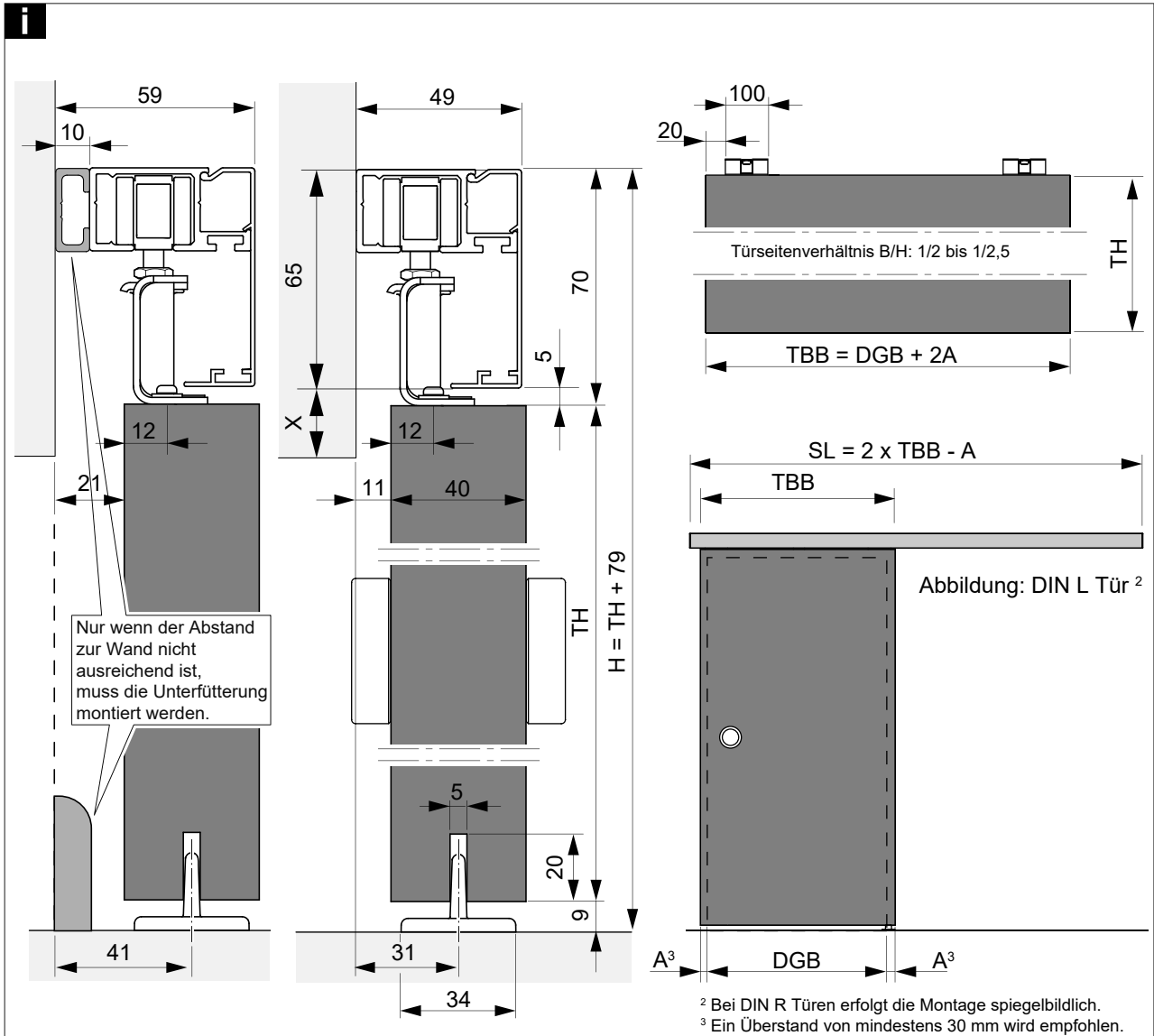


# Montageanleitung

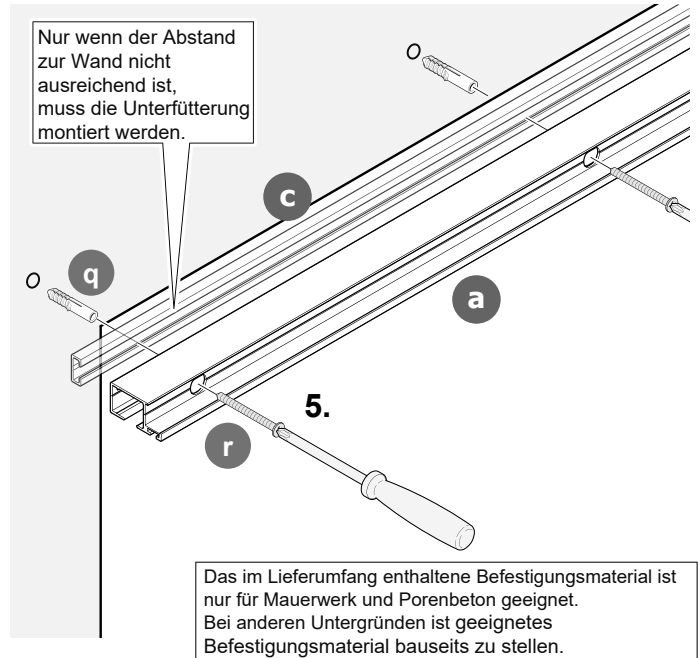
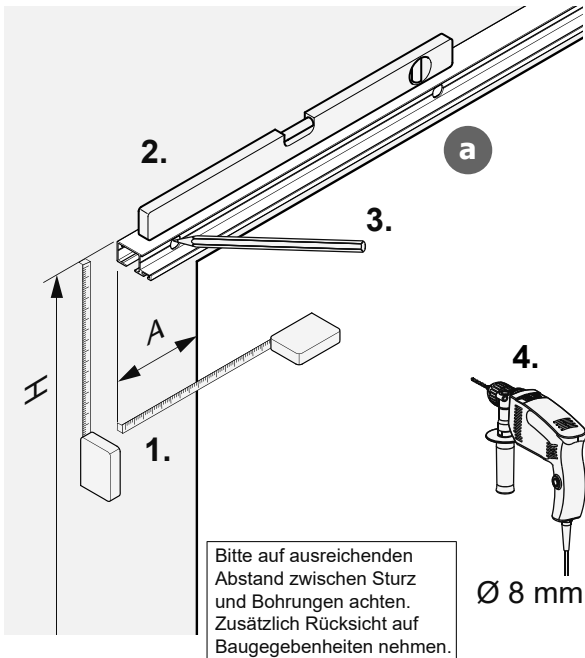
Schiebetürbeschlag mit Softstop für Holztüren bis 65 kg



# Montageanleitung

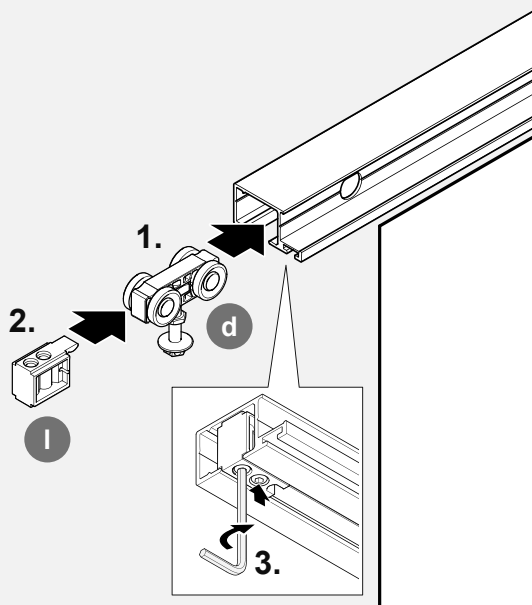
Schiebetürbeschlag mit Softstop für Holztüren bis 65 kg

**1**

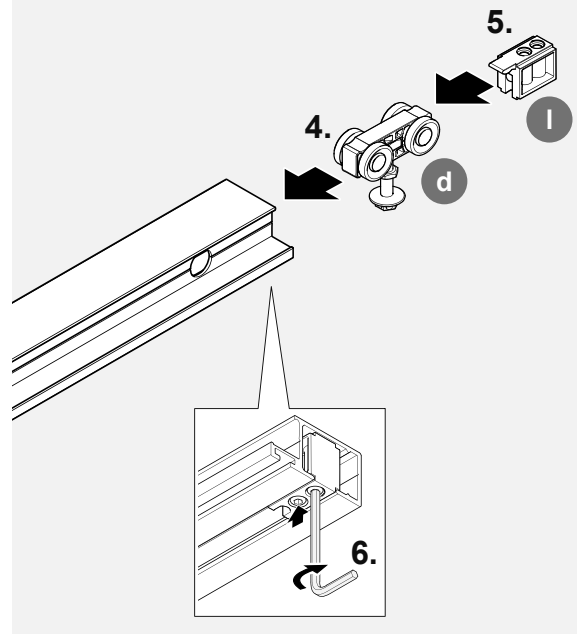


**2**

Linke Seite



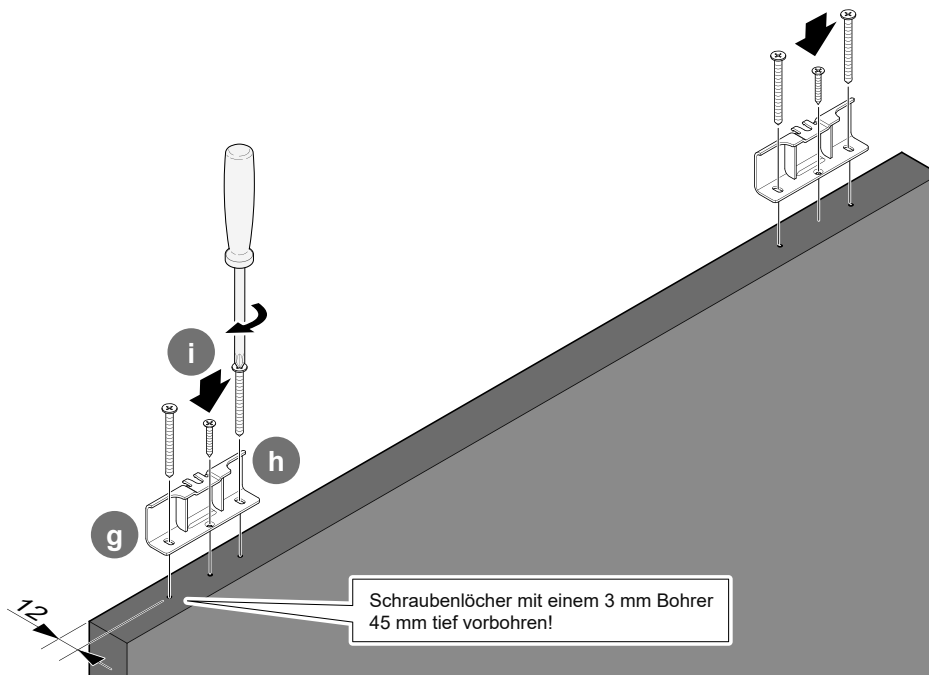
Rechte Seite



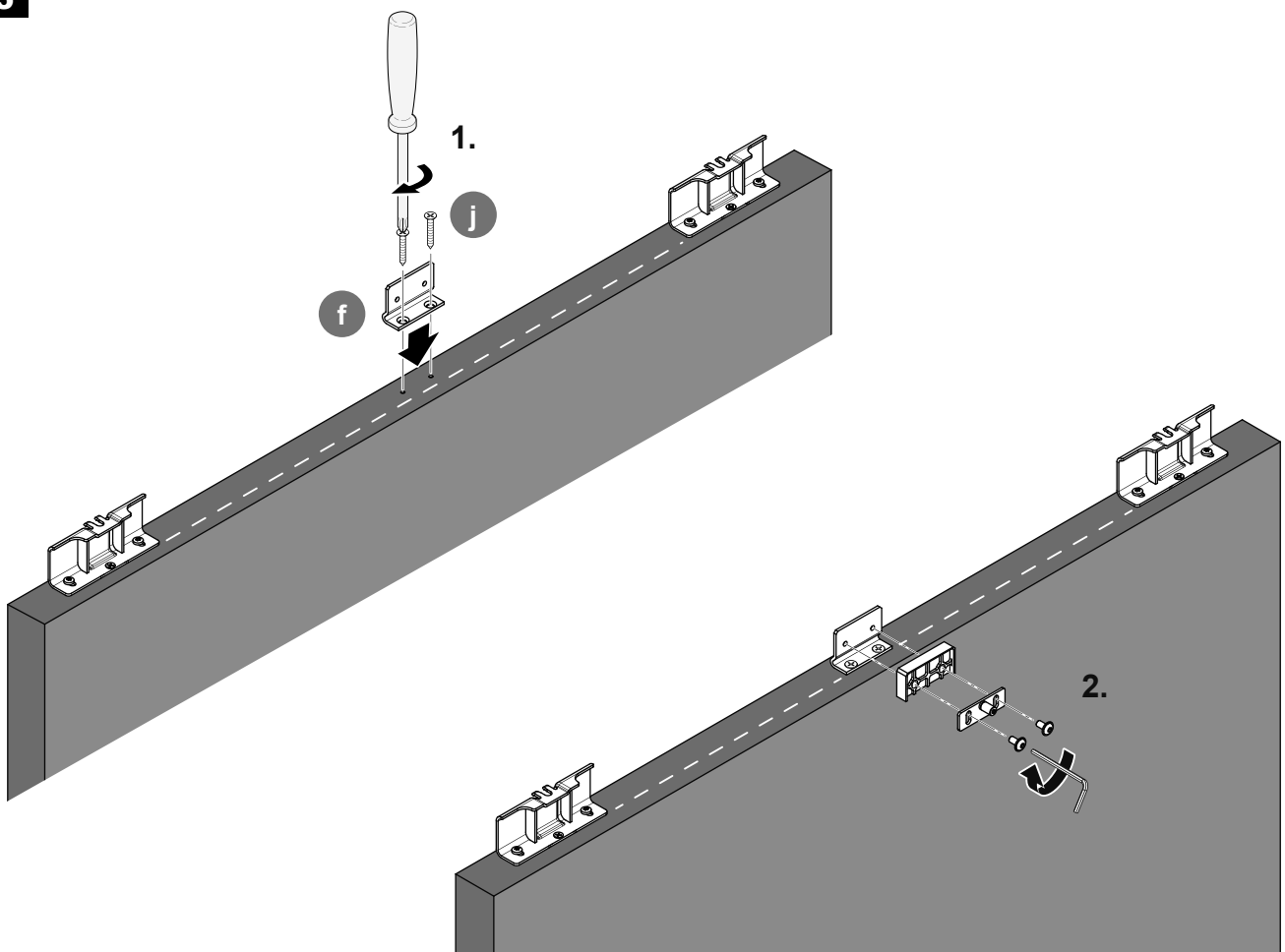
# Montageanleitung

Schiebetürbeschlag mit Softstop für Holztüren bis 65 kg

4

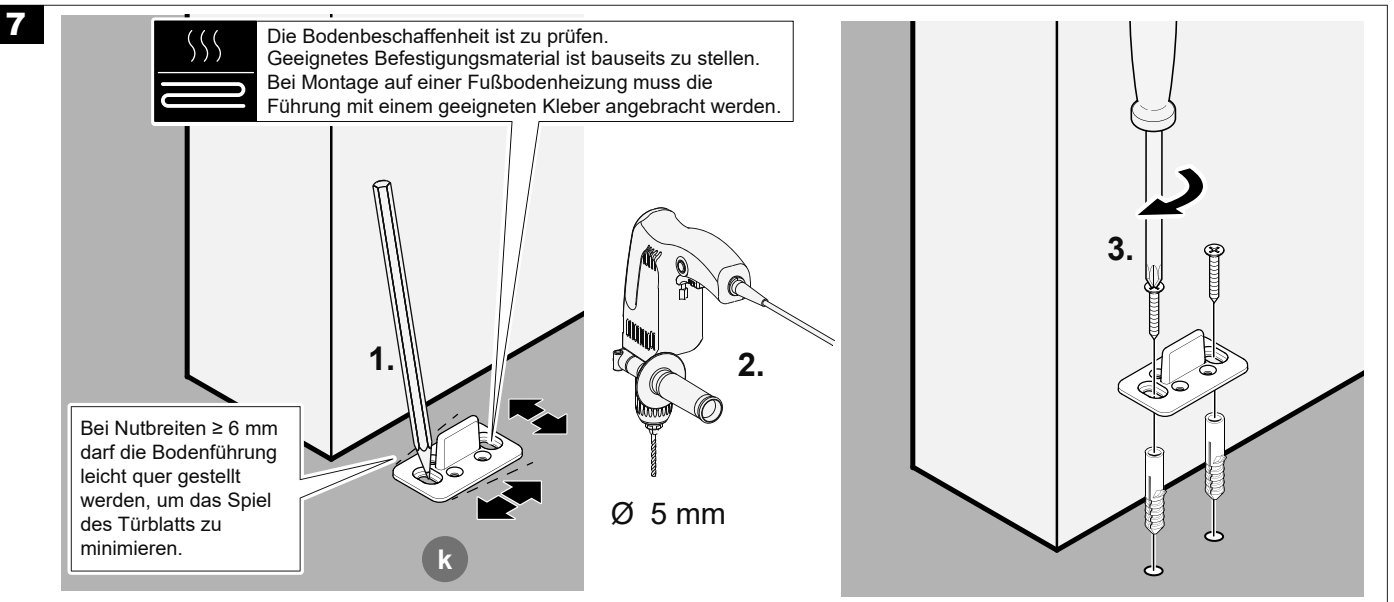
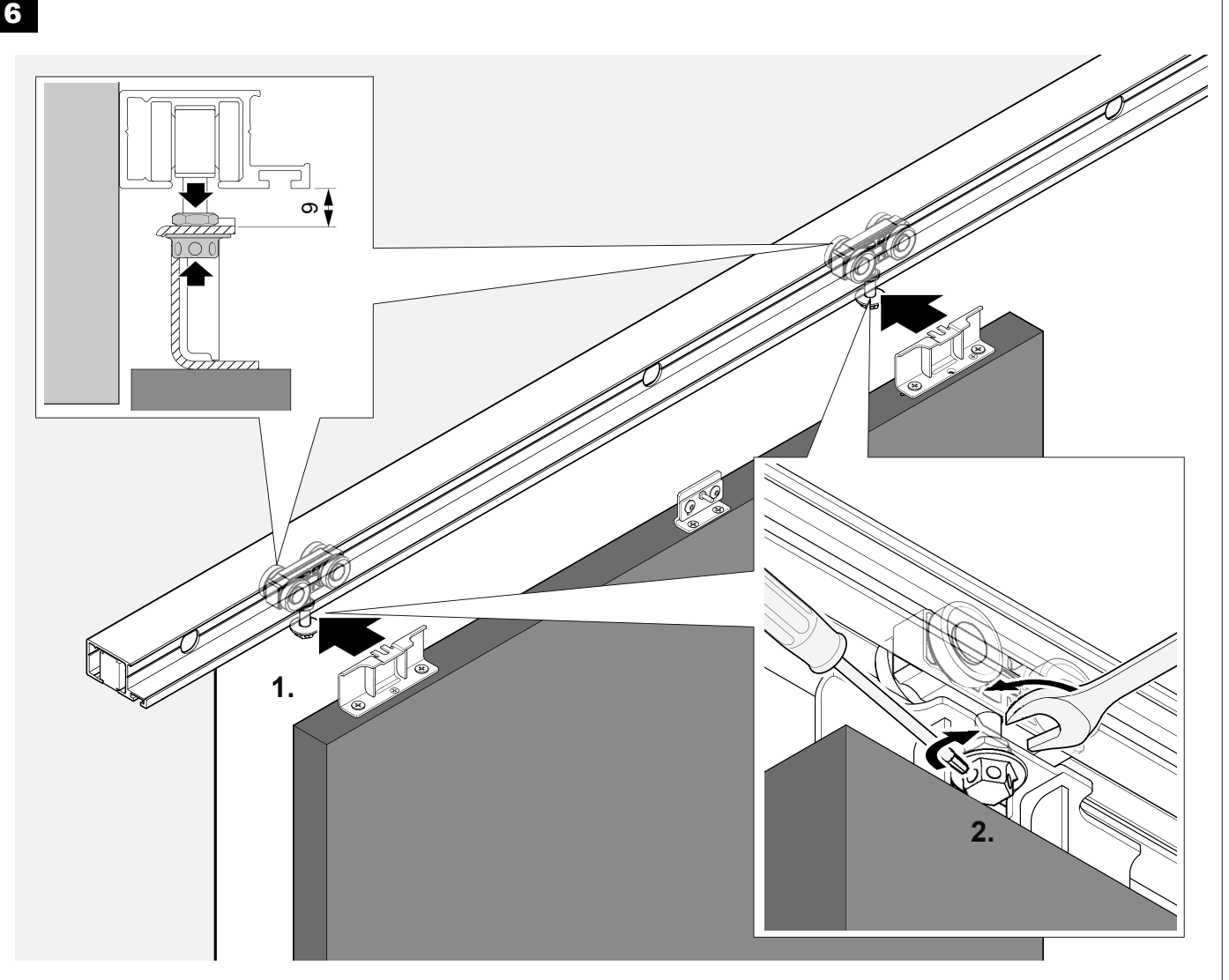


5



# Montageanleitung

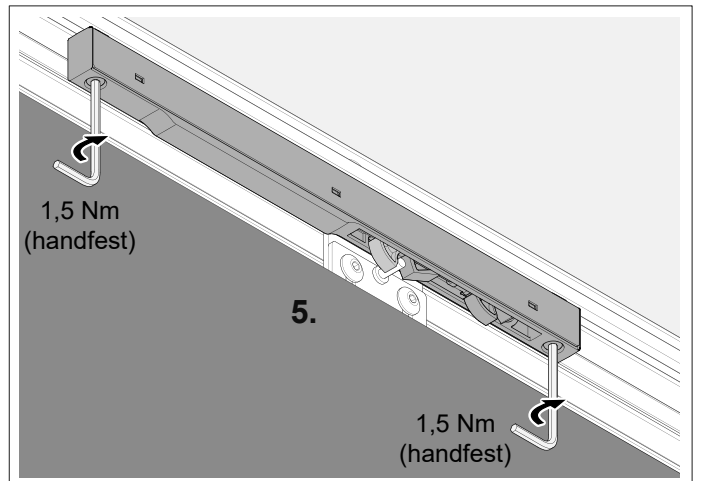
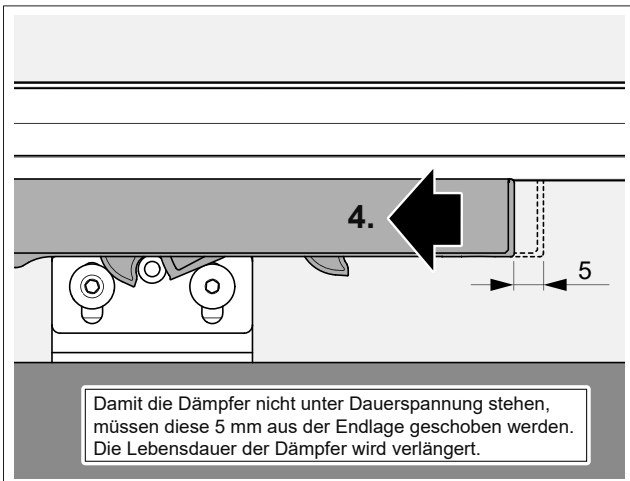
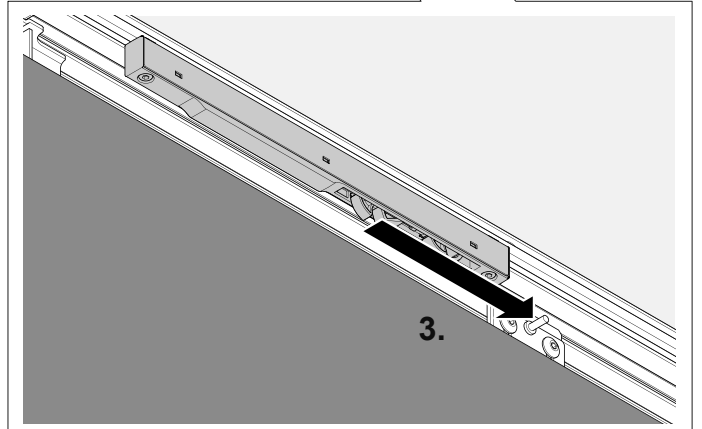
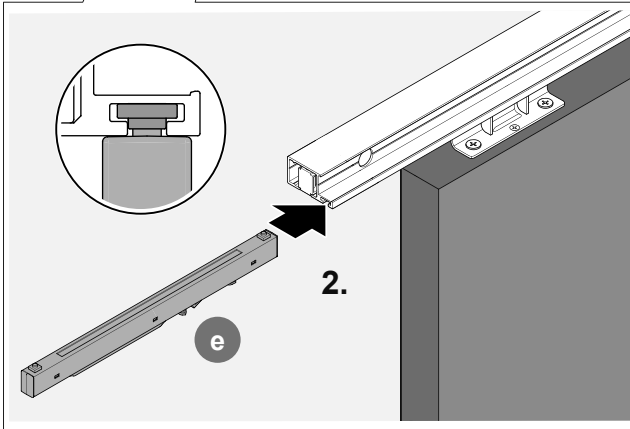
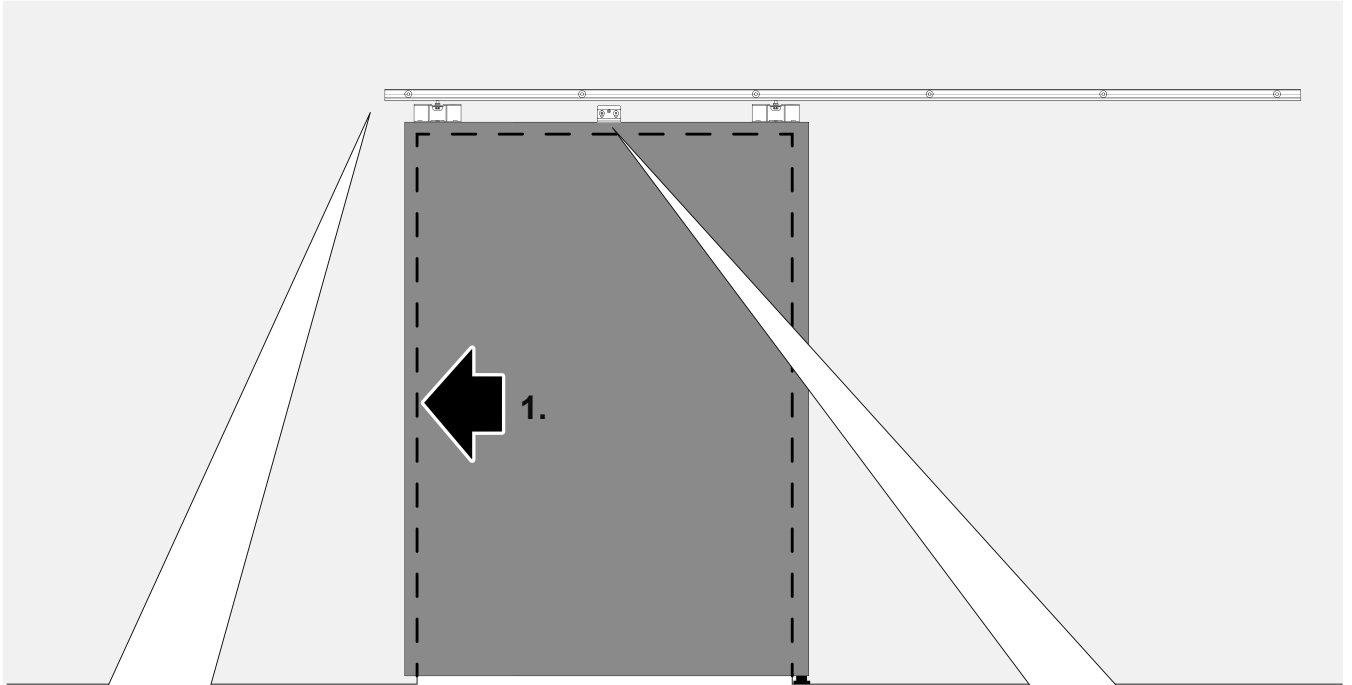
Schiebetürbeschlag mit Softstop für Holztüren bis 65 kg



# Montageanleitung

Schiebetürbeschlag mit Softstop für Holztüren bis 65 kg

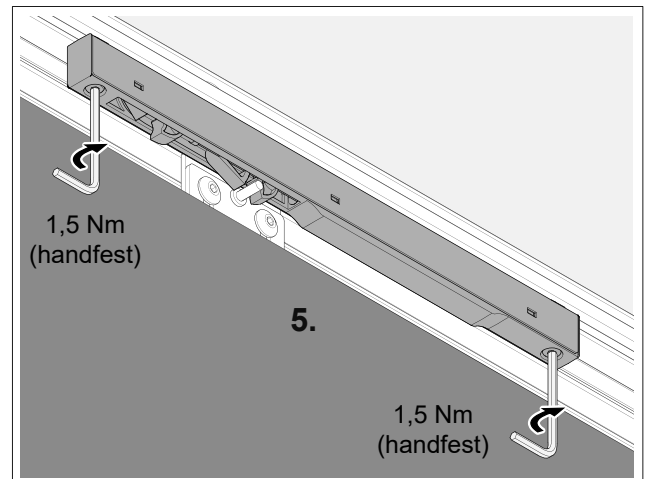
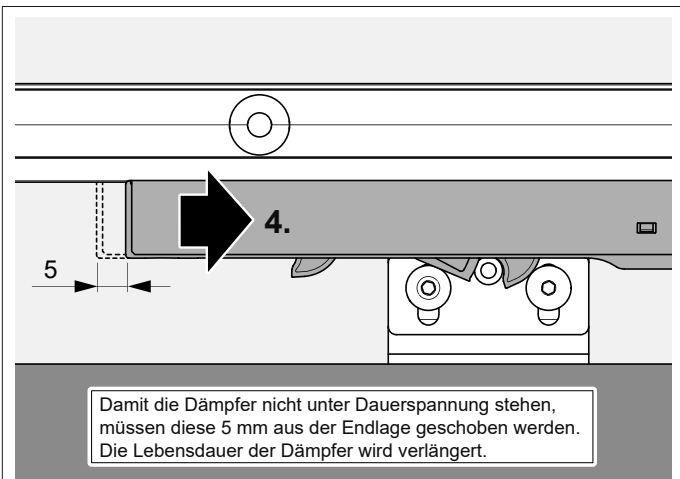
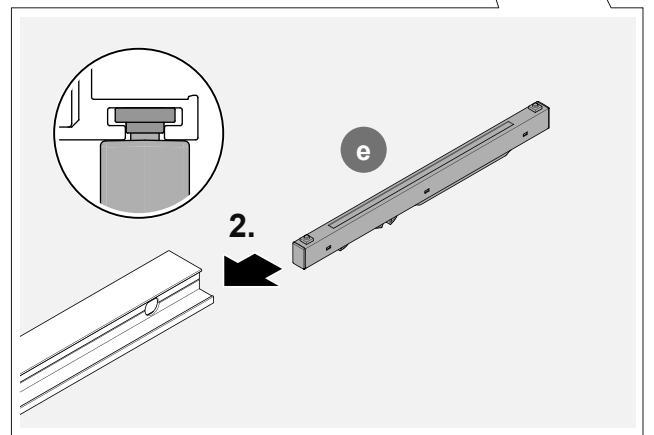
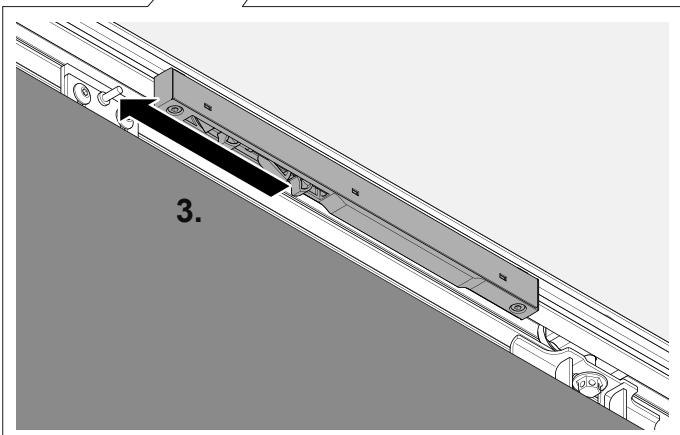
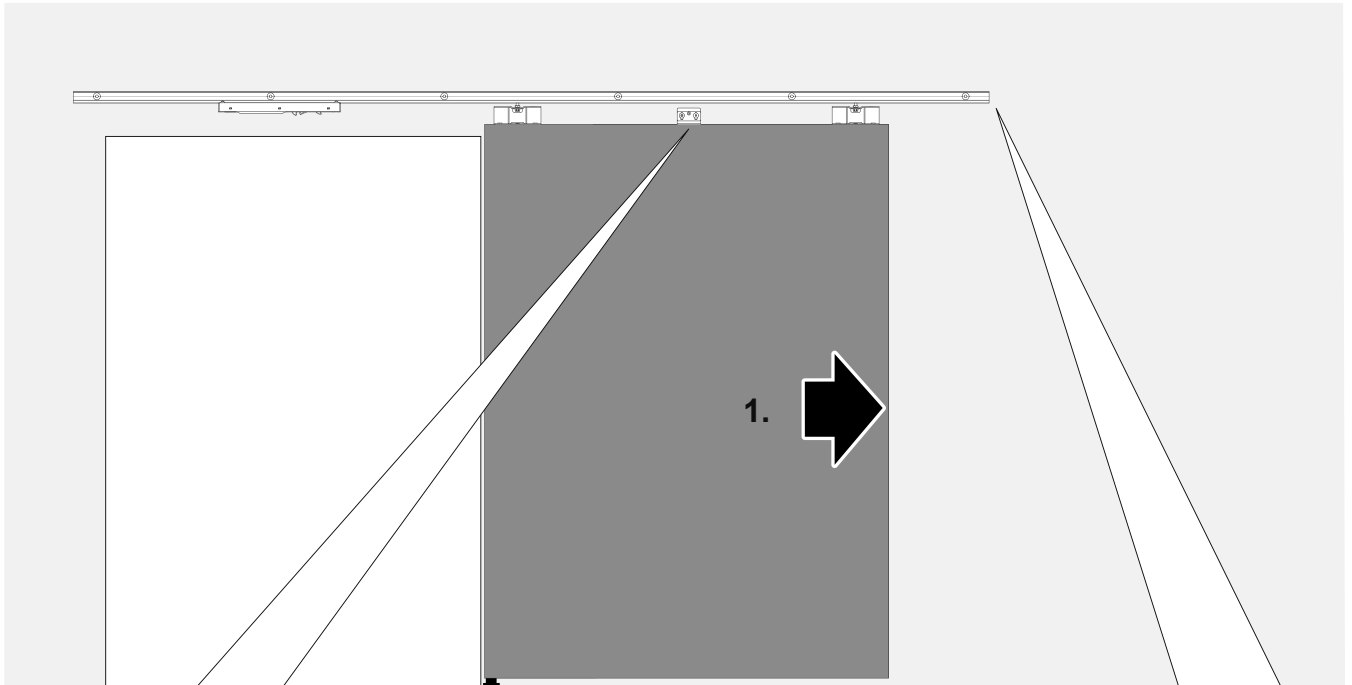
8



# Montageanleitung

Schiebetürbeschlag mit Softstop für Holztüren bis 65 kg

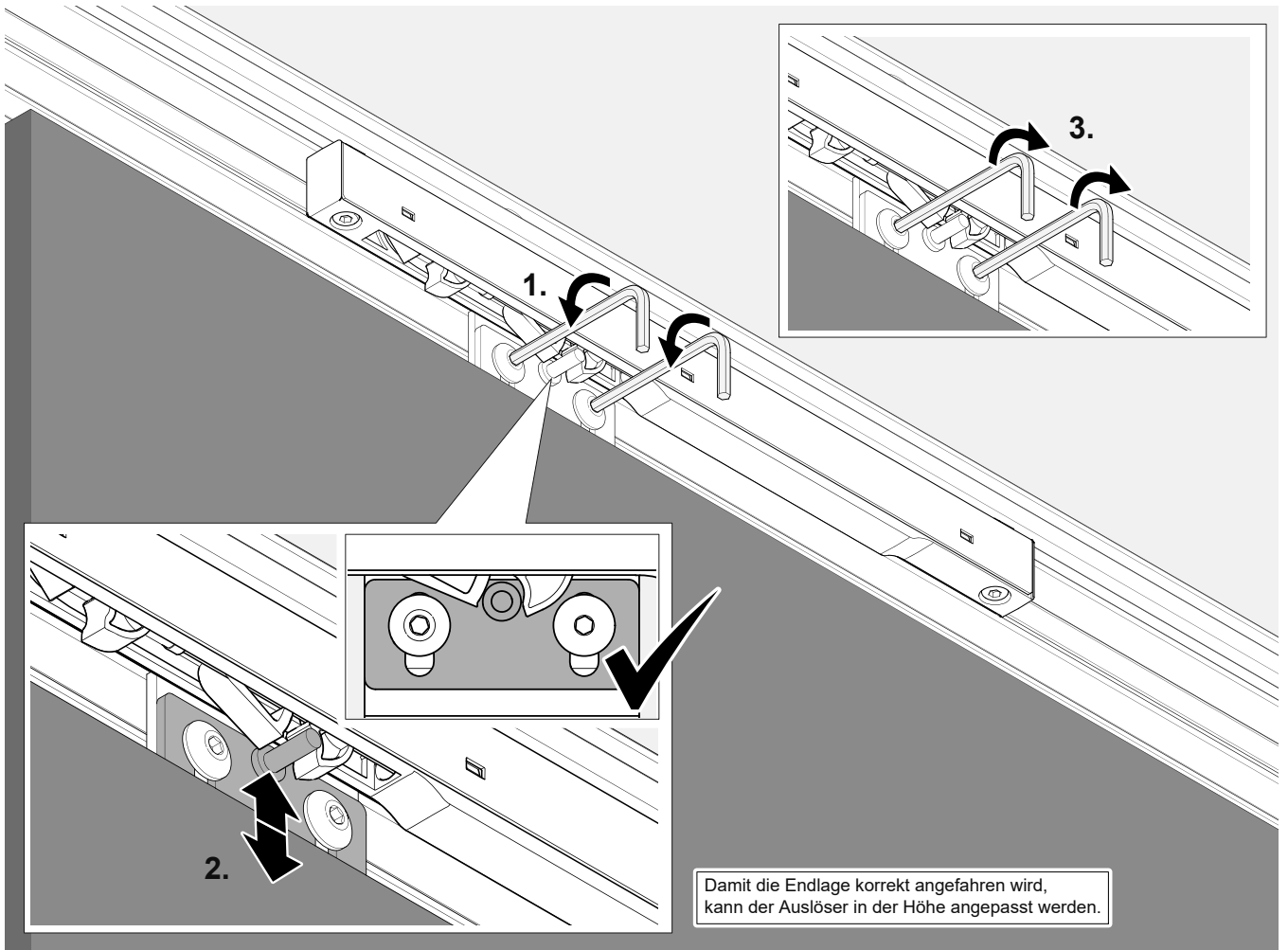
9



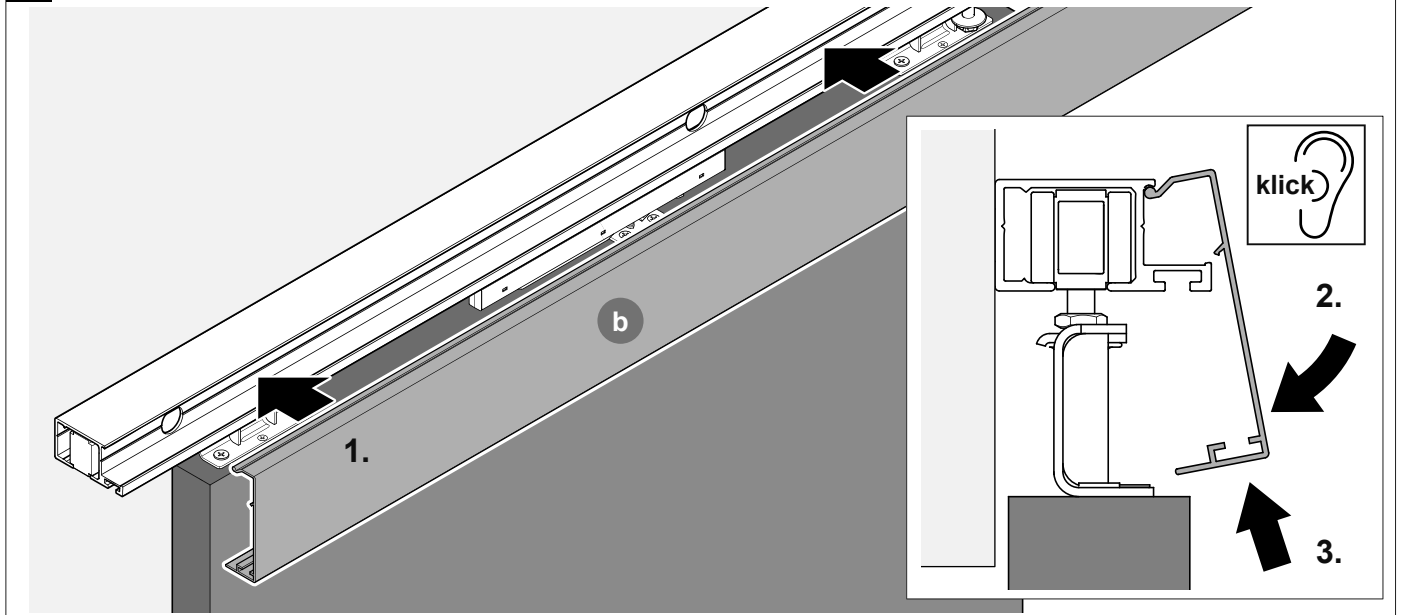
# Montageanleitung

Schiebetürbeschlag mit Softstop für Holztüren bis 65 kg

10



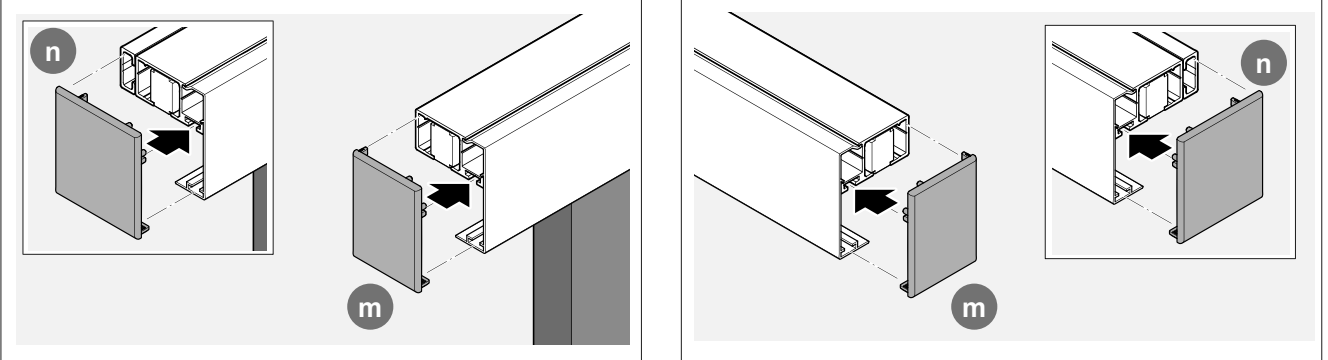
11



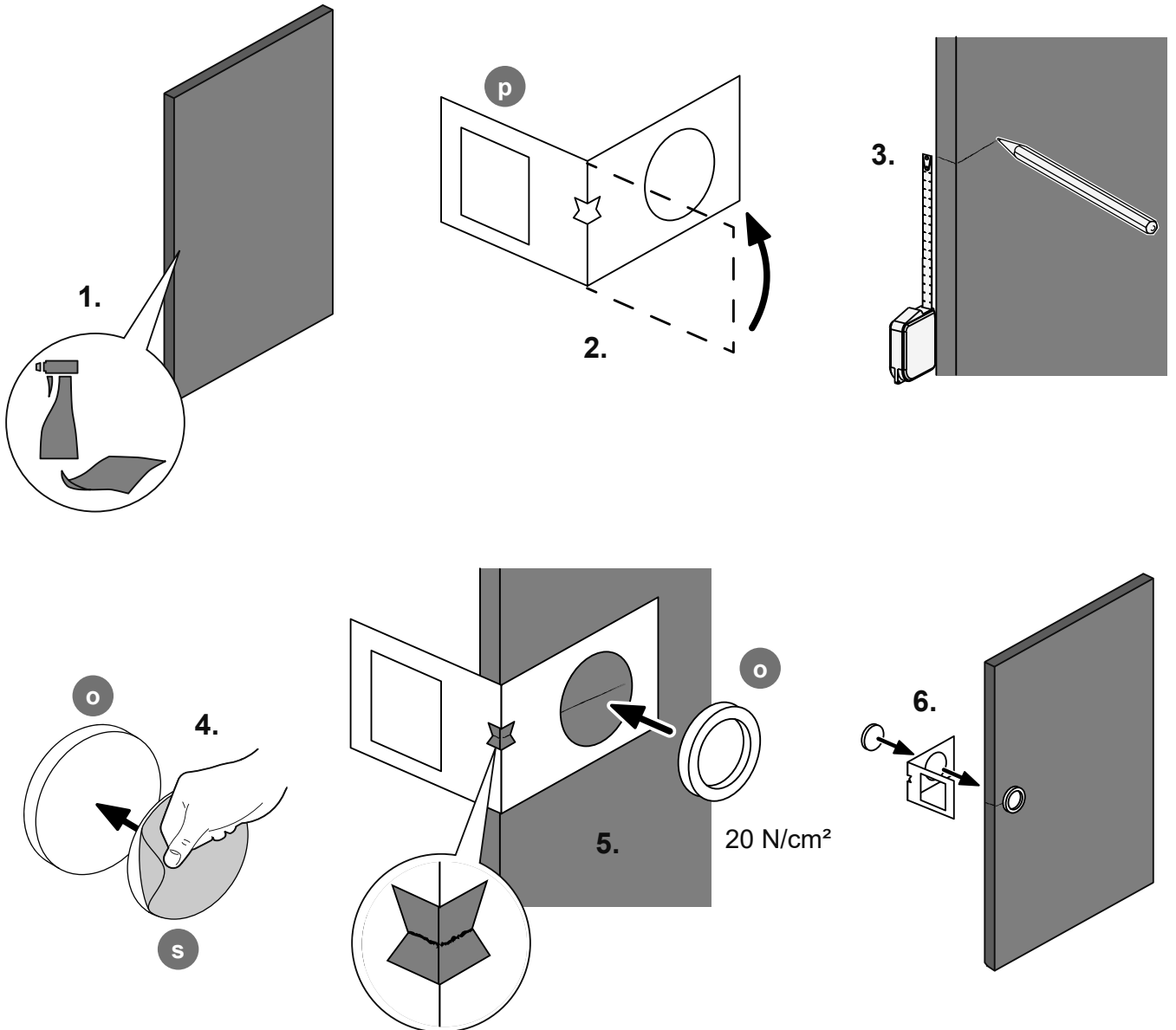
# Montageanleitung

Schiebetürbeschlag mit Softstop für Holztüren bis 65 kg

12



13

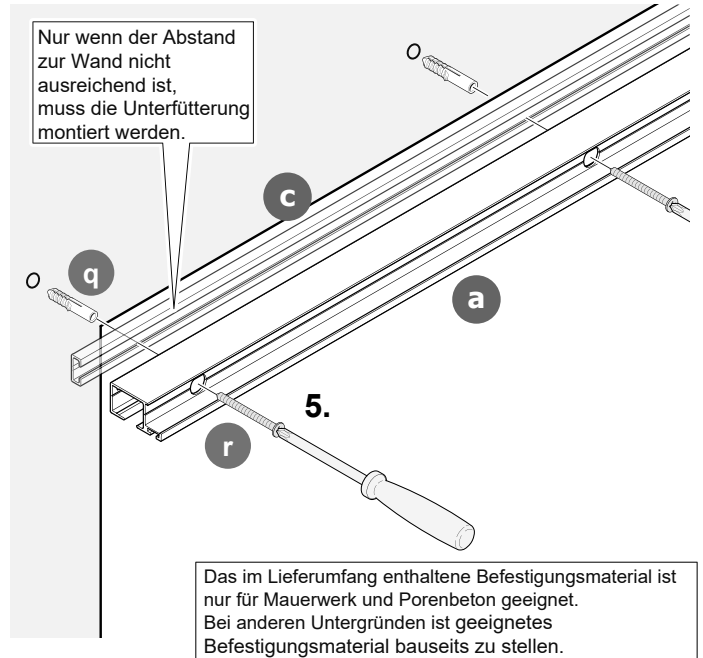
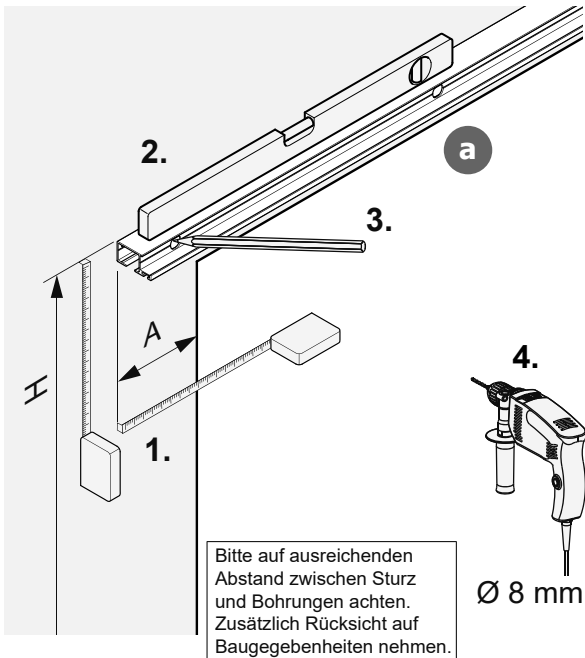




# Montageanleitung

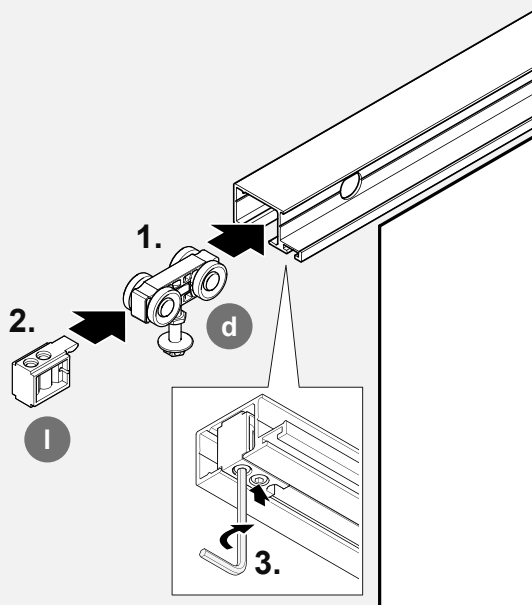
Schiebetürbeschlag mit Softstop für Glastüren bis 65 kg

1

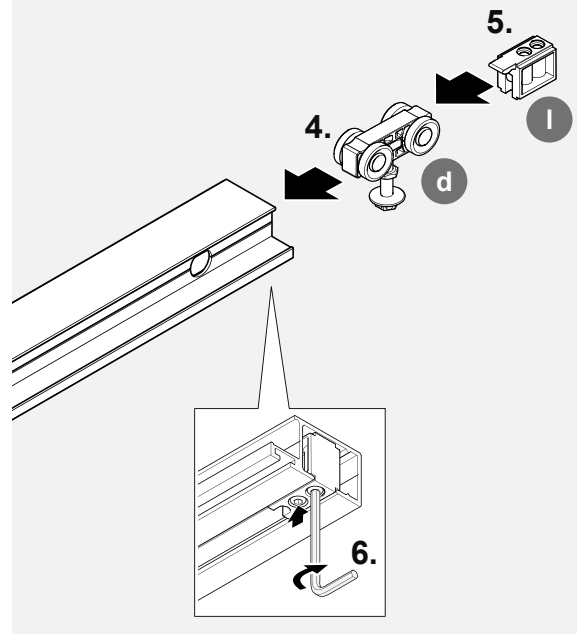


2

Linke Seite



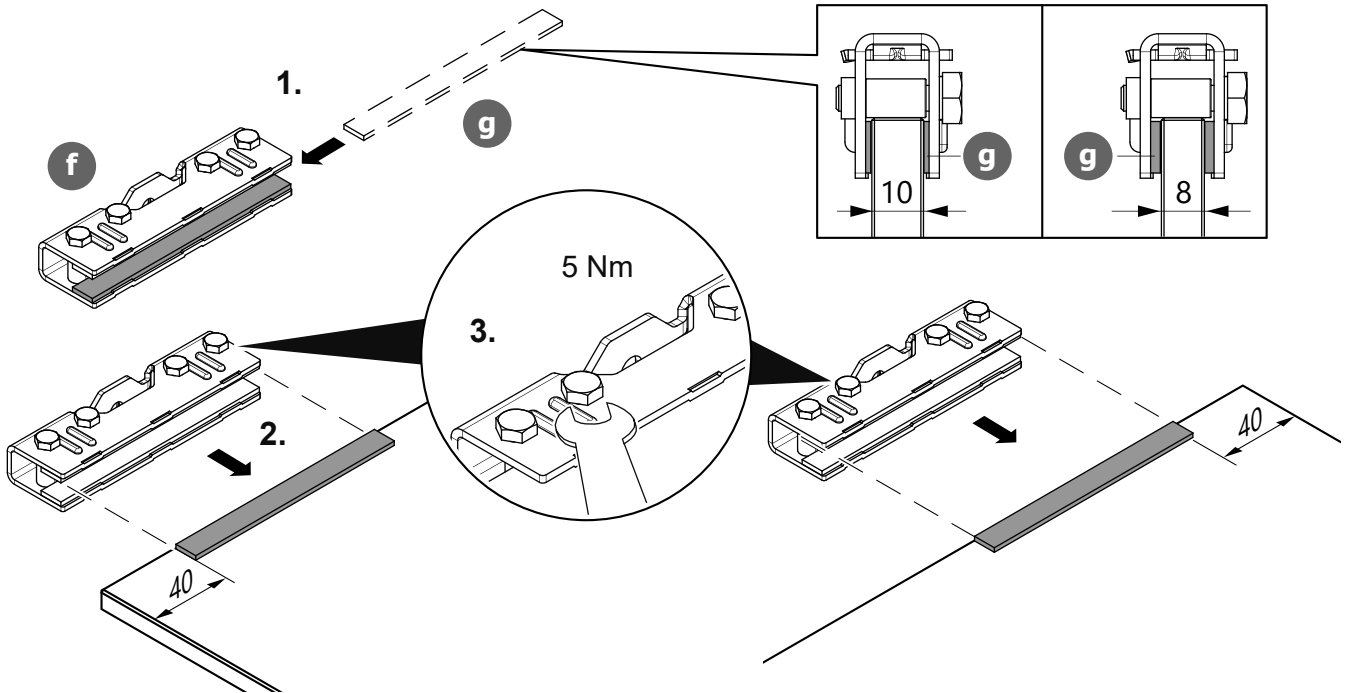
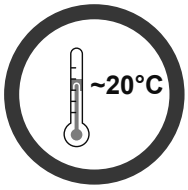
Rechte Seite



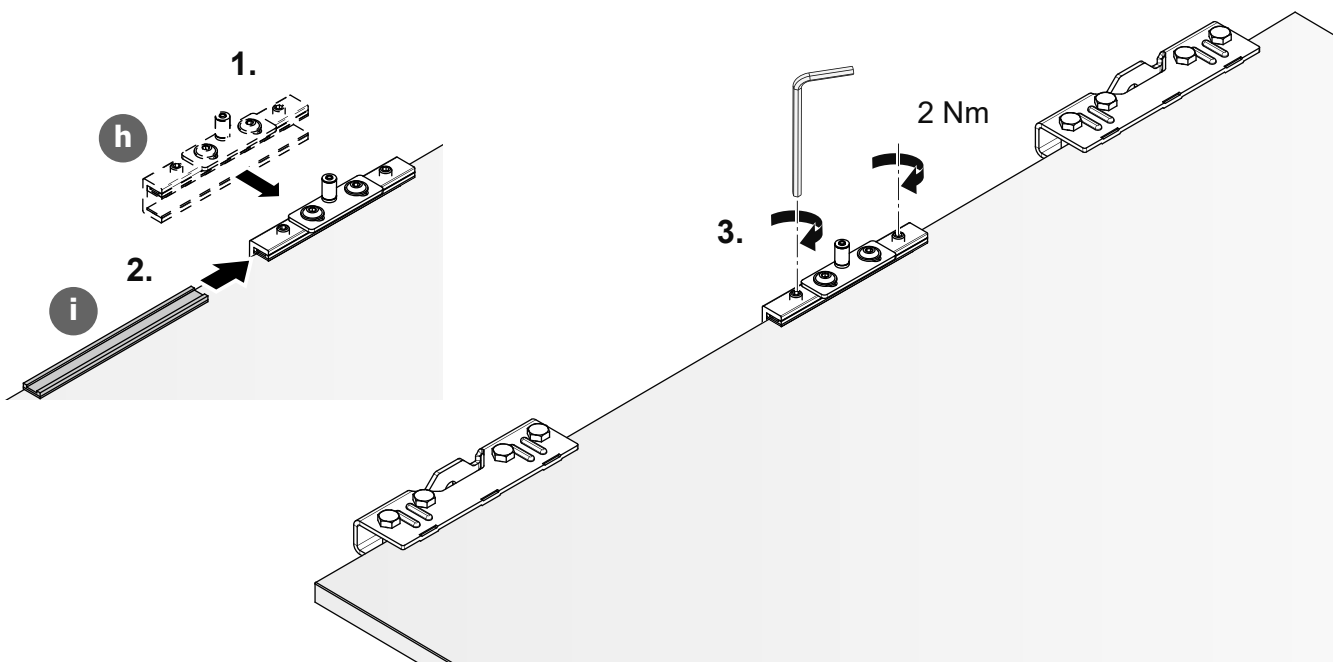
# Montageanleitung

Schiebetürbeschlag mit Softstop für Glastüren bis 65 kg

4

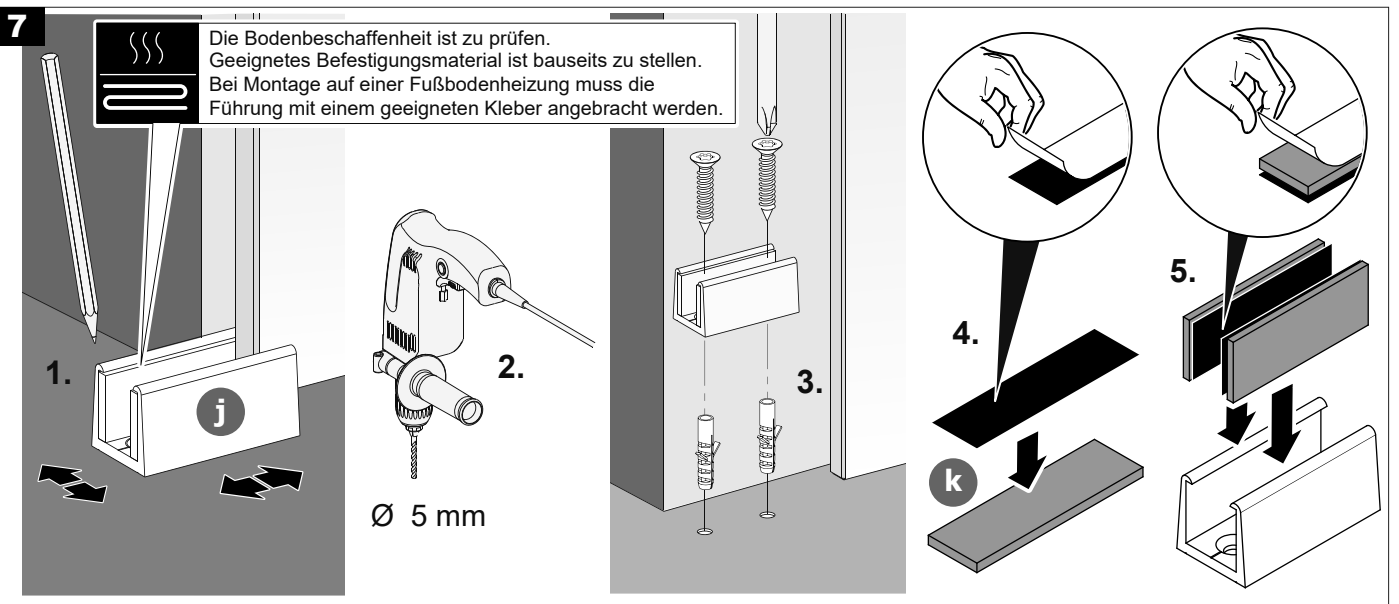
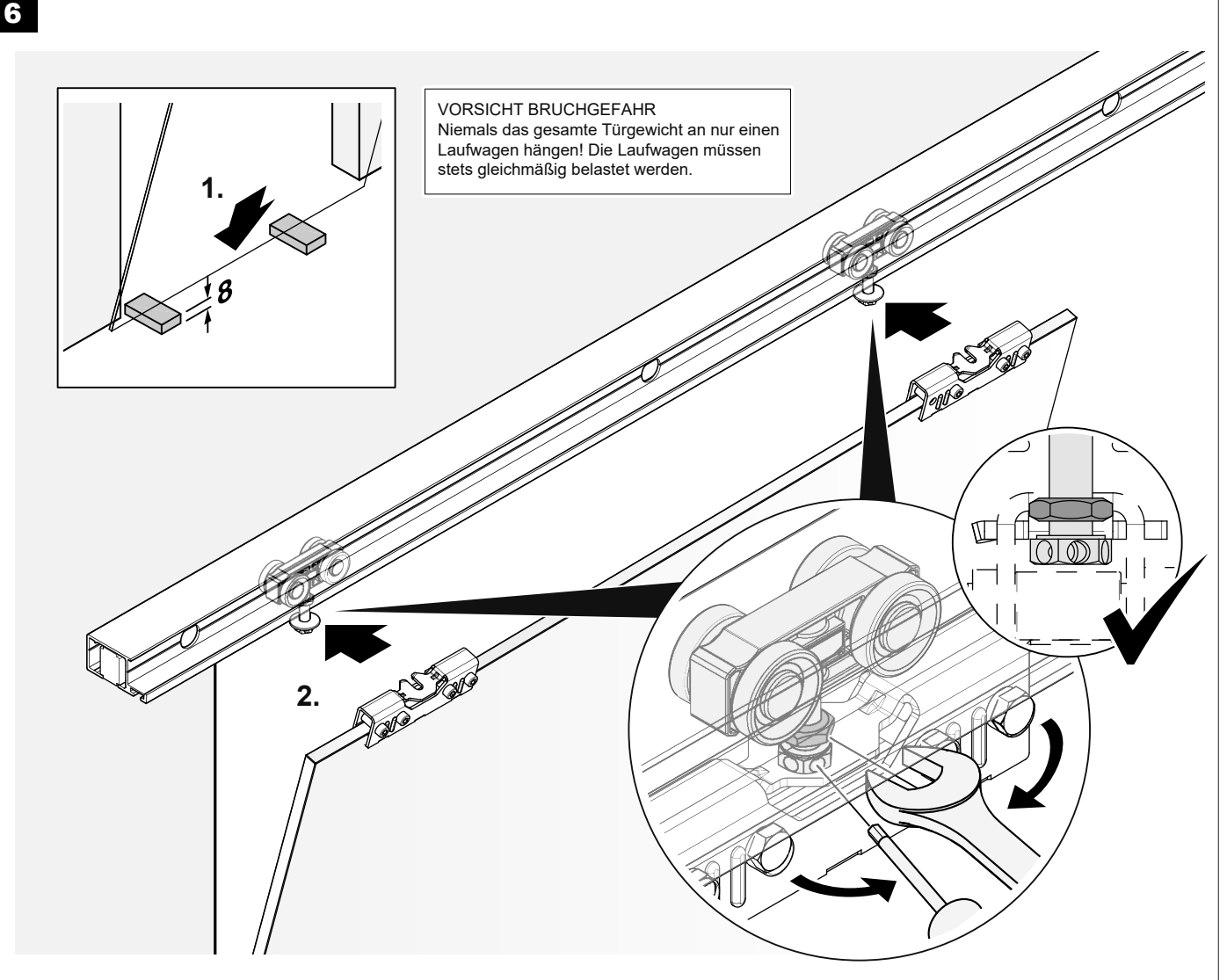


5



# Montageanleitung

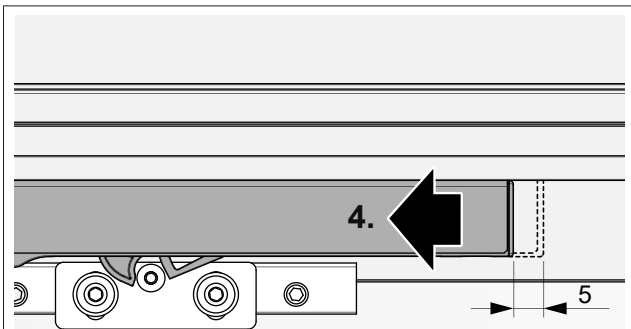
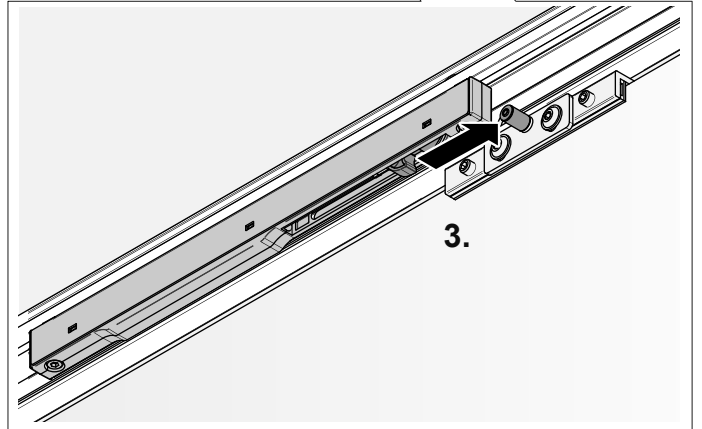
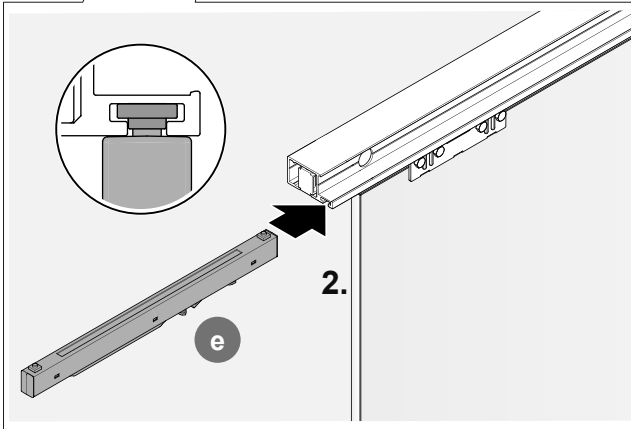
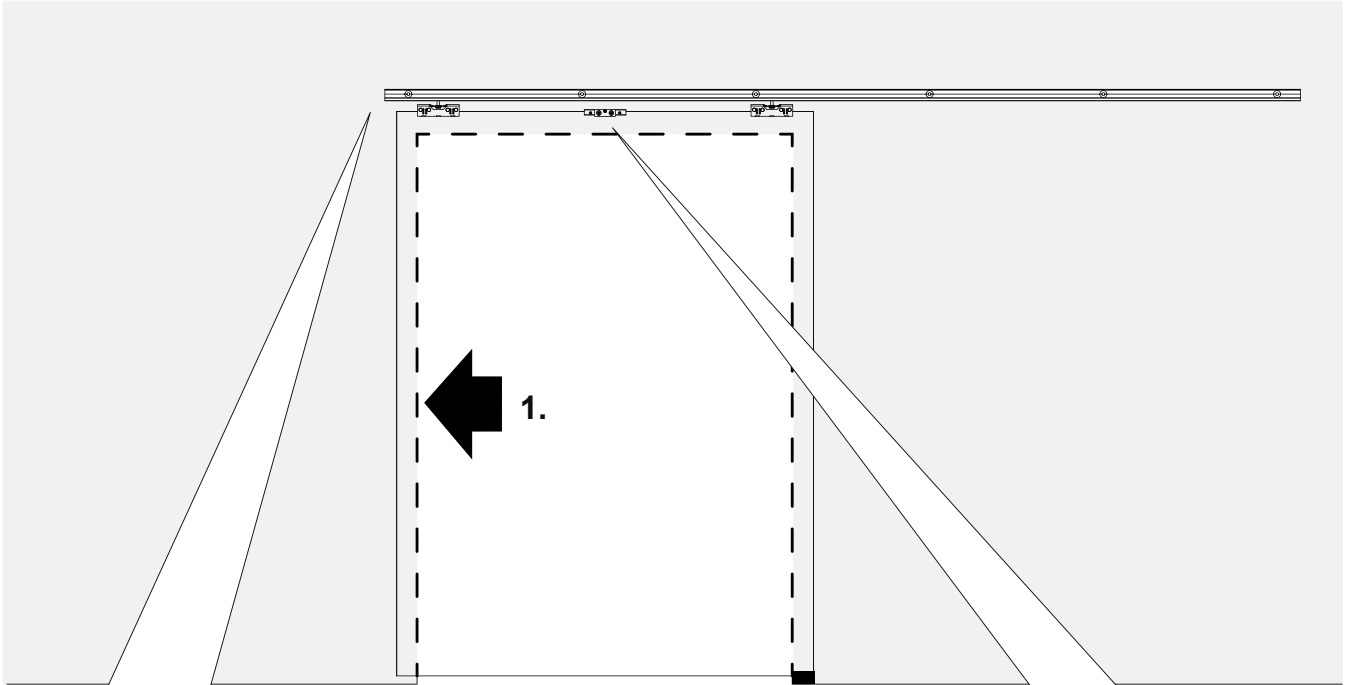
Schiebetürbeschlag mit Softstop für Glastüren bis 65 kg



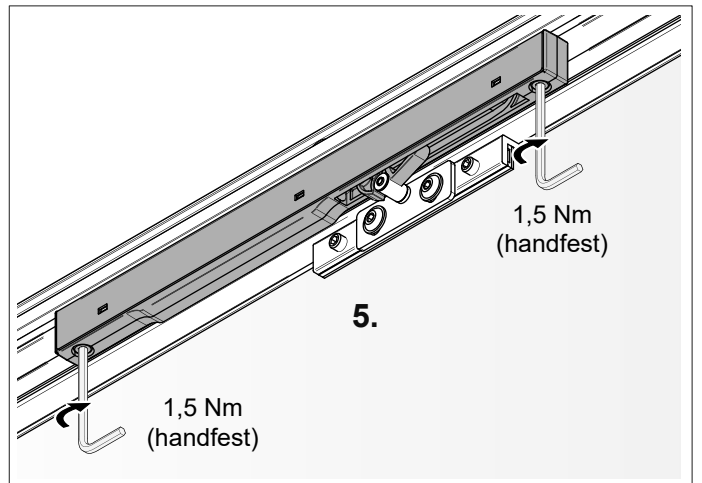
# Montageanleitung

Schiebetürbeschlag mit Softstop für Glastüren bis 65 kg

8



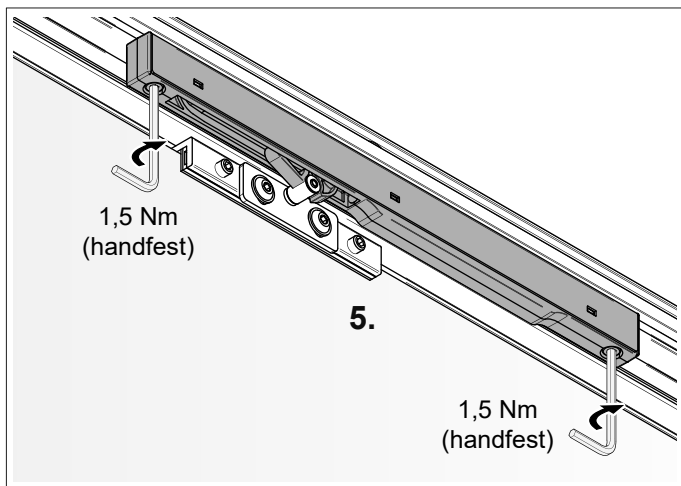
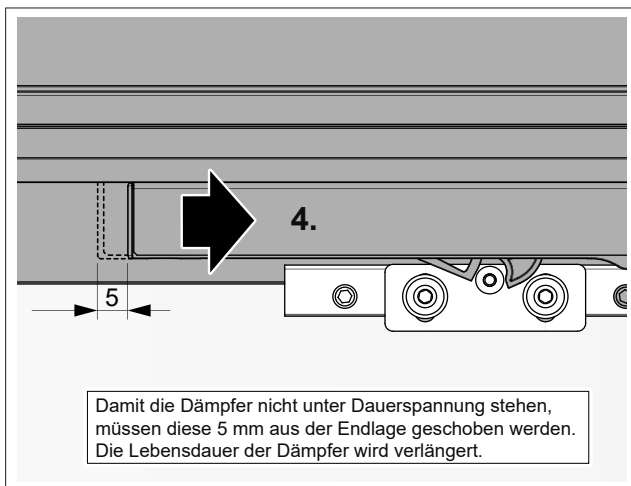
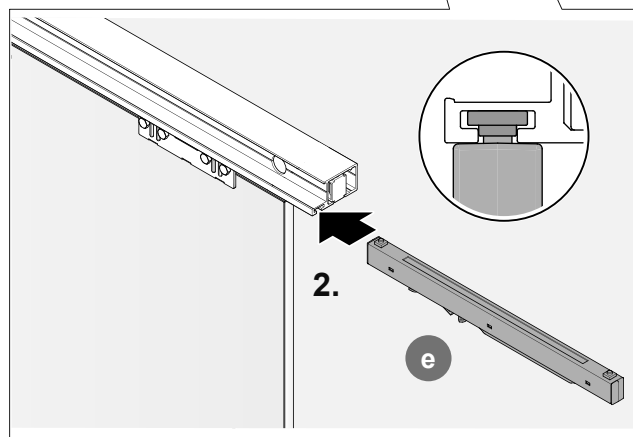
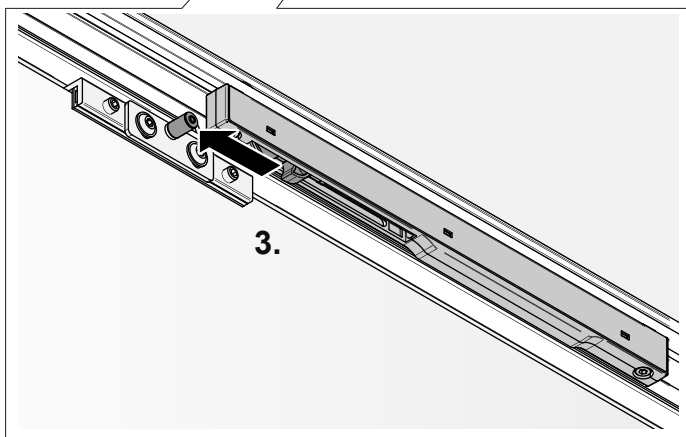
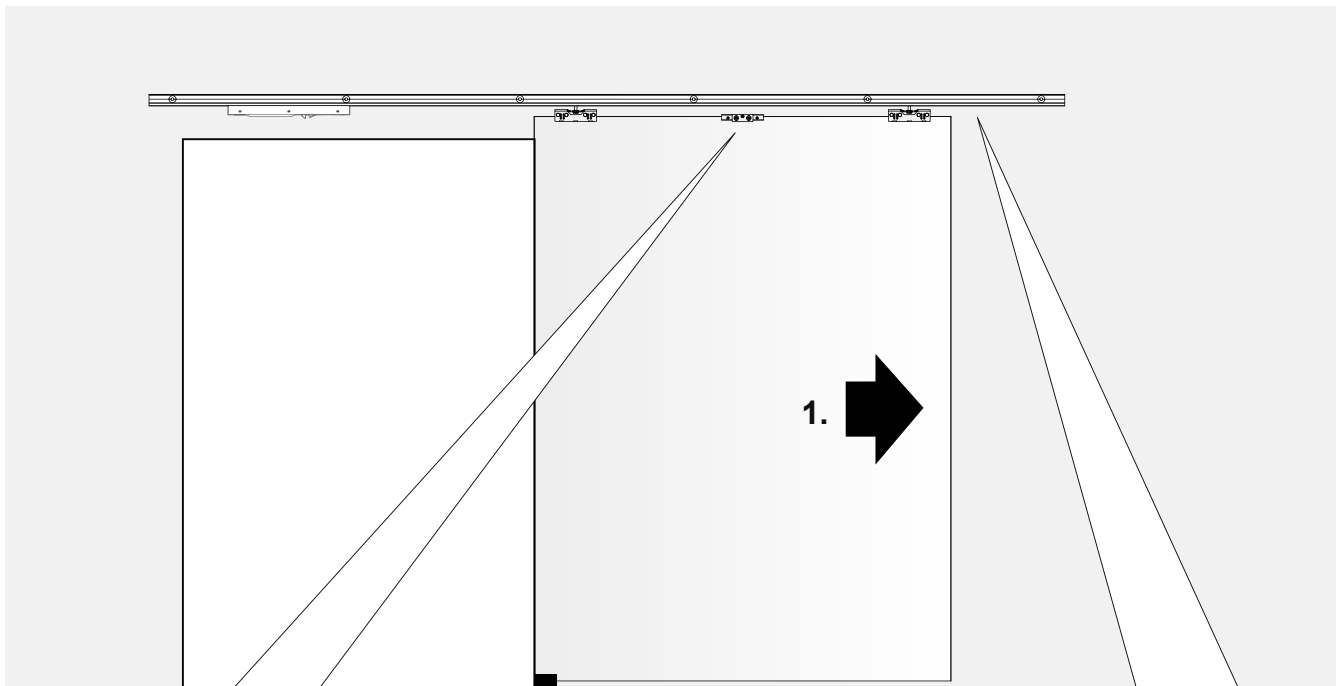
Damit die Dämpfer nicht unter Dauerspannung stehen, müssen diese 5 mm aus der Endlage geschoben werden. Die Lebensdauer der Dämpfer wird verlängert.



# Montageanleitung

Schiebetürbeschlag mit Softstop für Glastüren bis 65 kg

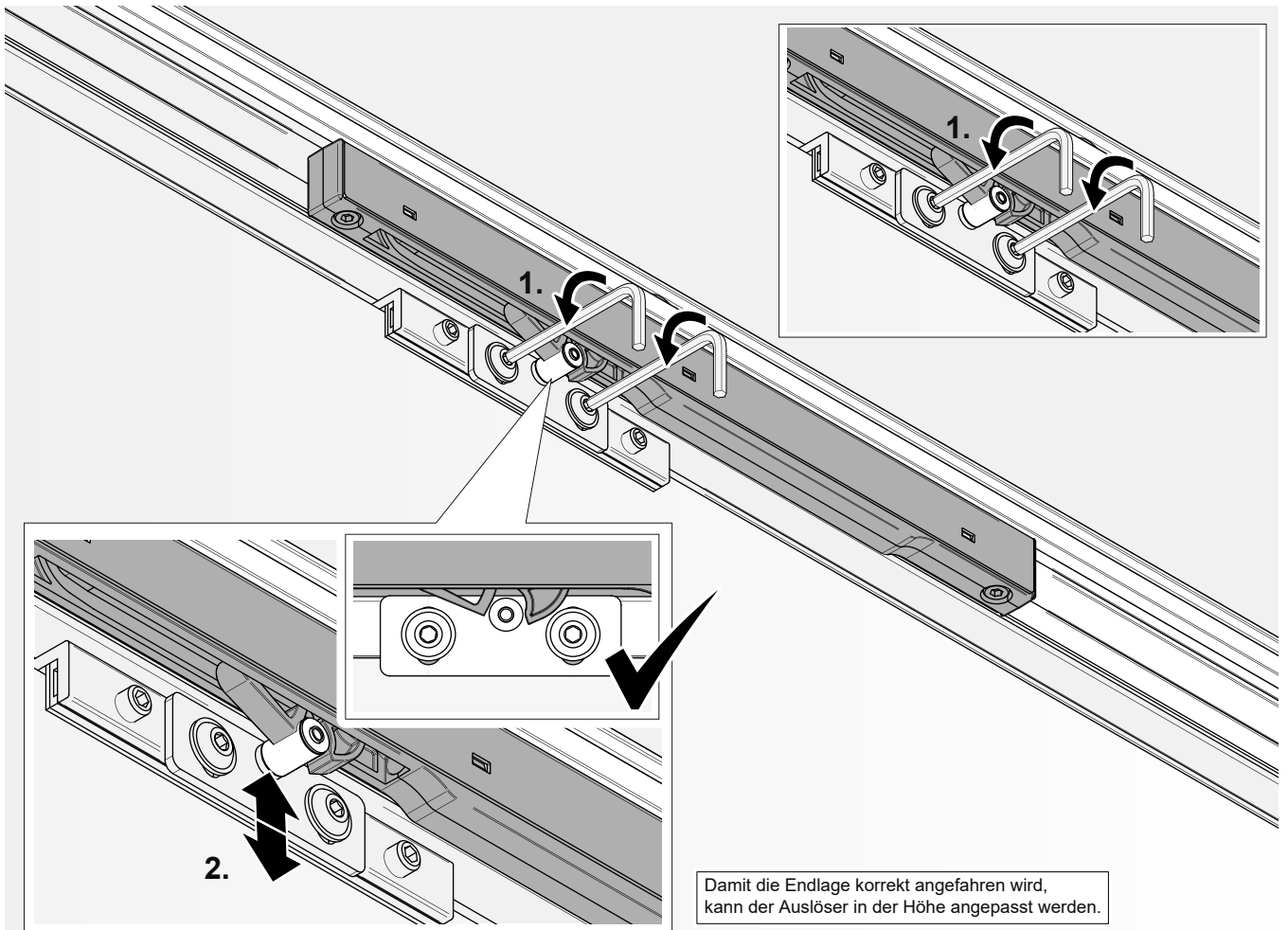
9



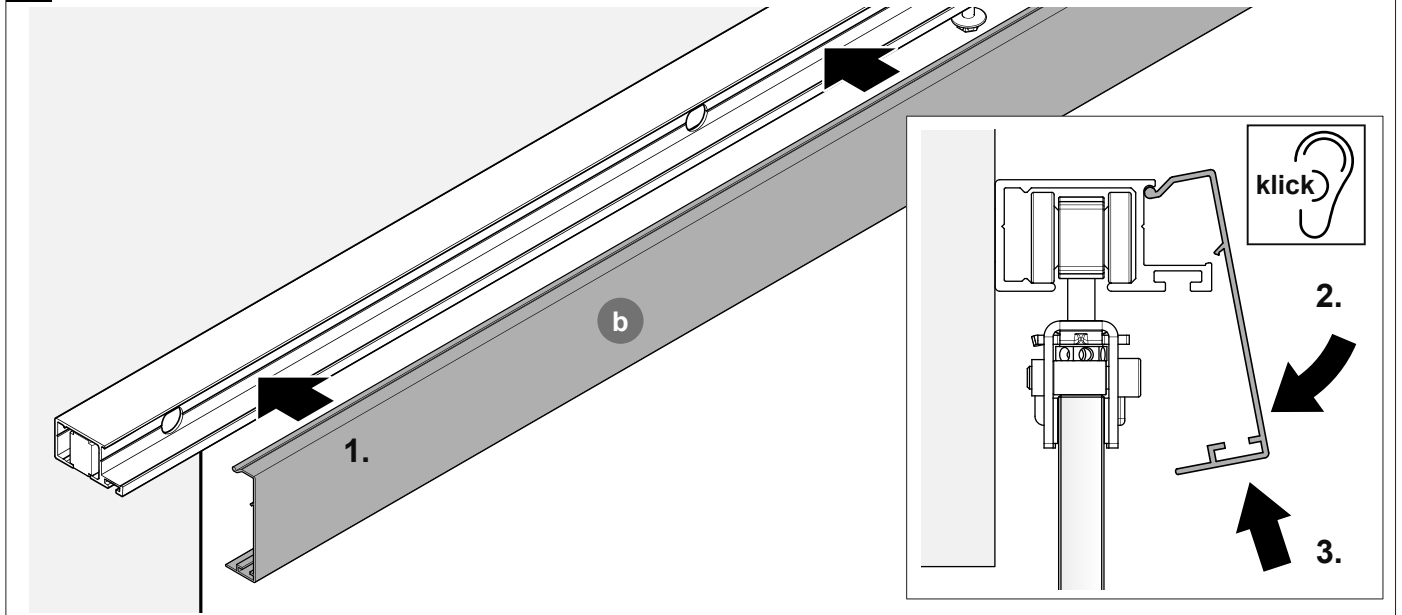
# Montageanleitung

Schiebetürbeschlag mit Softstop für Glastüren bis 65 kg

10



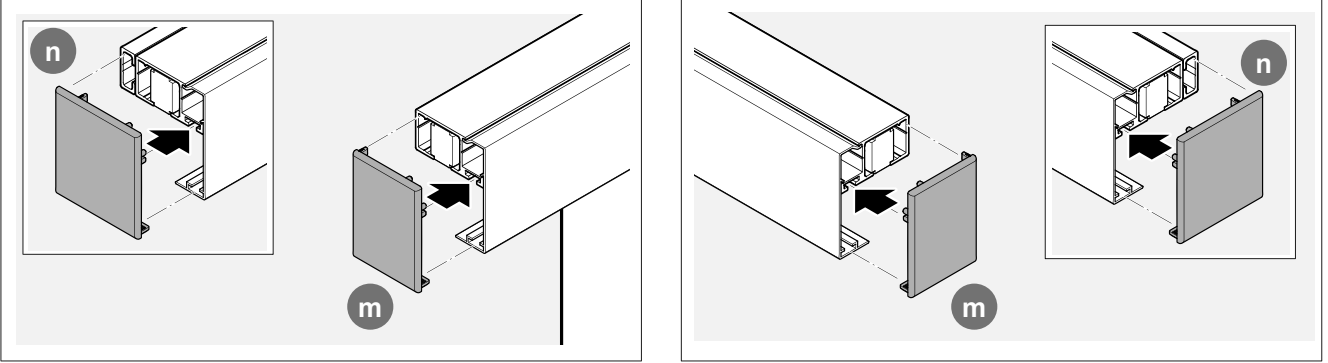
11



# Montageanleitung

Schiebetürbeschlag mit Softstop für Glastüren bis 65 kg

12



13

