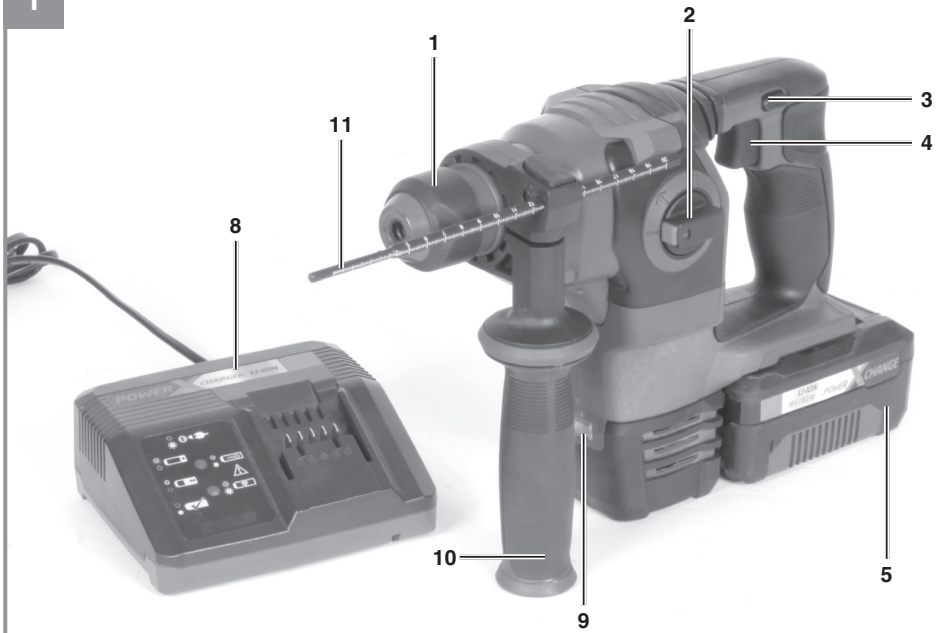


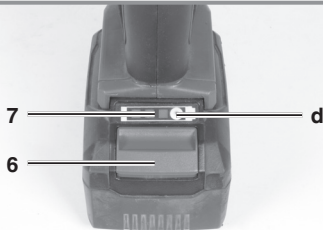
<b>D</b>	<b>Originalbetriebsanleitung Akku-Bohrhammer</b>	<b>H</b>	<b>Eredeti használati utasítás Akku-fúrókalapács</b>
<b>GB</b>	<b>Original operating instructions Cordless rotary hammer</b>	<b>RO</b>	<b>Instrucțiuni de utilizare originale Ciocan rotopercutor cu acumulator</b>
<b>F</b>	<b>Instructions d'origine Marteau perforateur à accumulateur</b>	<b>GR</b>	<b>Πρωτότυπες Οδηγίες χρήσης Πνευματικό πιστολετο μπαταρίας</b>
<b>I</b>	<b>Istruzioni per l'uso originali Trapano battente a batteria</b>	<b>P</b>	<b>Manual de instruções original Martelo perfurador sem fio</b>
<b>DK/ N</b>	<b>Original betjeningsvejledning Borehammer med oplader</b>	<b>HR/ BH</b>	<b>Originalne upute za uporabu Akumulatorski bušaći čekić</b>
<b>S</b>	<b>Original-bruksanvisning Batteridrivnen borrhämmare</b>	<b>RS</b>	<b>Originalna uputstva za upotrebu Akumulatorska udarna bušilica</b>
<b>CZ</b>	<b>Originální návod k obsluze Akumulátorové vrtací kladivo</b>	<b>PL</b>	<b>Instrukcja oryginalną Akumulatorowa wiertarka udarowa</b>
<b>SK</b>	<b>Originálny návod na obsluhu Akumulátorové vŕtacie kladivo</b>	<b>TR</b>	<b>Orijinal Kullanma Talimatı Akülü kirici delici</b>
<b>NL</b>	<b>Originele handleiding Accu boorhamer</b>	<b>BG</b>	<b>Оригинално упътване за употреба Акумулаторен пробивен чук</b>
<b>E</b>	<b>Manual de instrucciones original Taladro percutor a batería</b>	<b>RUS</b>	<b>Оригинальное руководство по эксплуатации Аккумуляторный бурильный молоток</b>
<b>FIN</b>	<b>Alkuperäiskäyttöohje Akkukäyttöinen poravasara</b>		
<b>SLO</b>	<b>Originalna navodila za uporabo Baterijsko vrtalno kladivo</b>		



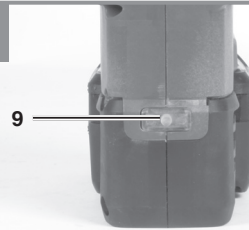
1



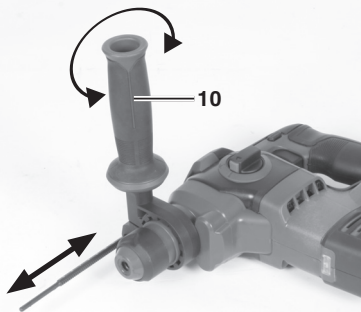
1.1



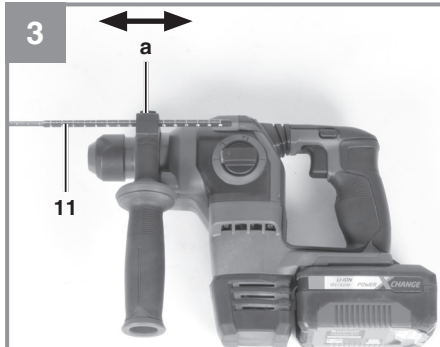
1.2

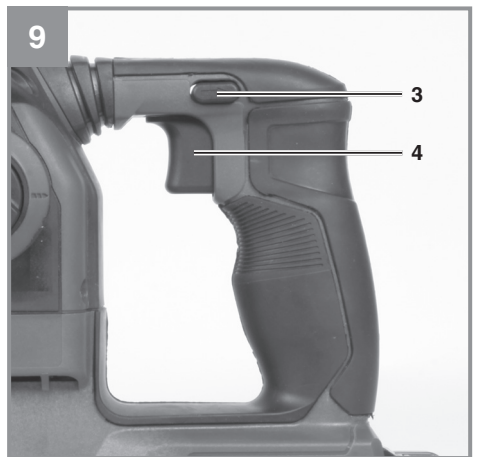
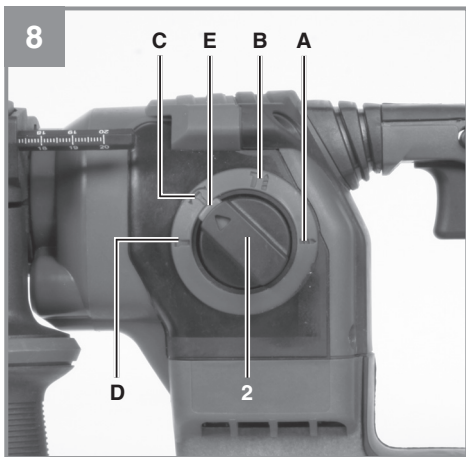
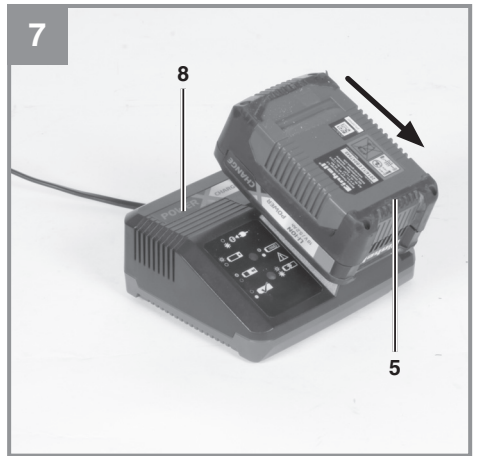
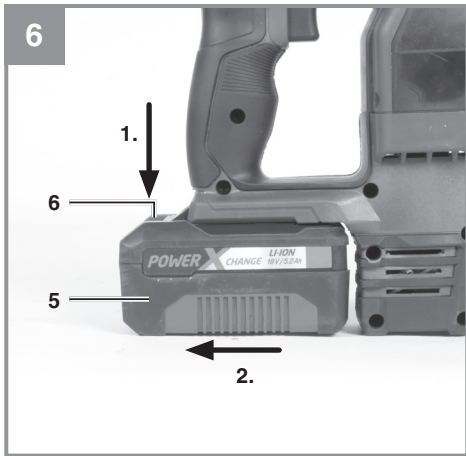
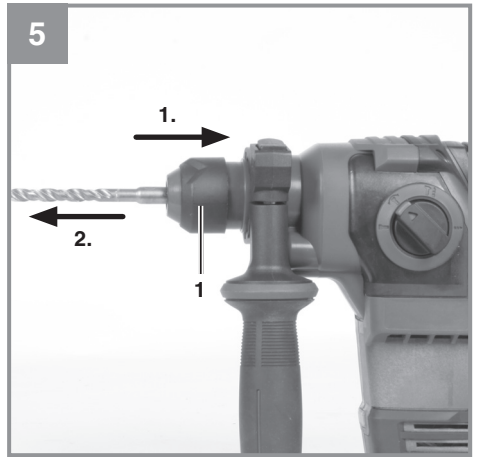
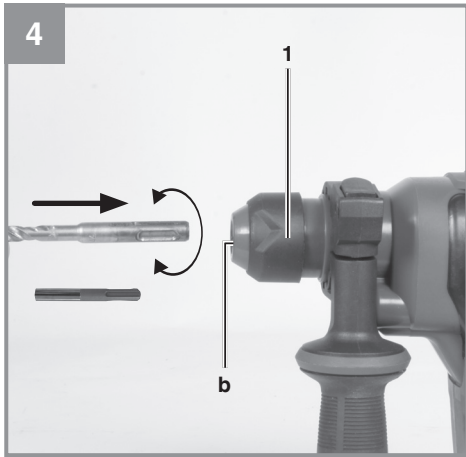


2

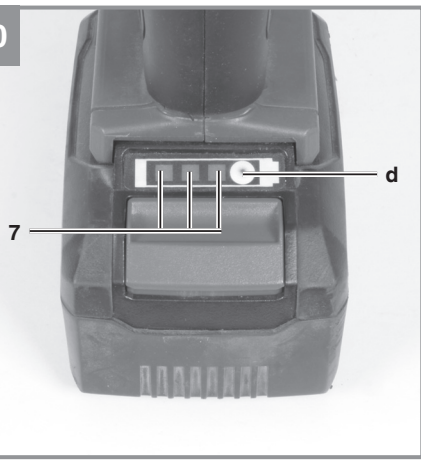


3

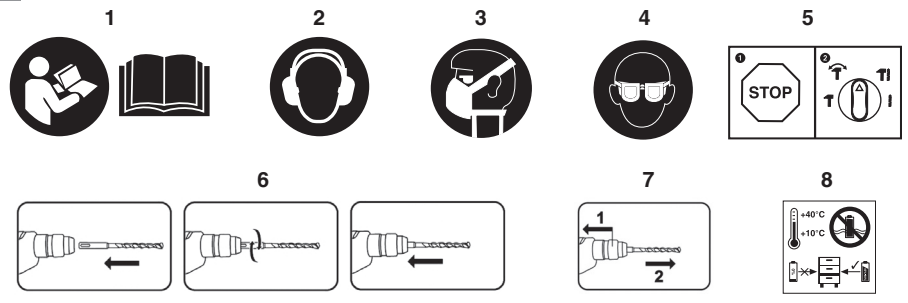




10



11



## Gefahr!

Beim Benutzen von Geräten müssen einige Sicherheitsvorkehrungen eingehalten werden, um Verletzungen und Schäden zu verhindern. Lesen Sie diese Bedienungsanleitung / Sicherheitshinweise deshalb sorgfältig durch. Bewahren Sie diese gut auf, damit Ihnen die Informationen jederzeit zur Verfügung stehen. Falls Sie das Gerät an andere Personen übergeben sollten, händigen Sie diese Bedienungsanleitung / Sicherheitshinweise bitte mit aus. Wir übernehmen keine Haftung für Unfälle oder Schäden, die durch Nichtbeachten dieser Anleitung und den Sicherheitshinweisen entstehen.

## Erklärung der verwendeten Symbole (siehe Bild 11)

1. **Gefahr!** - Zur Verringerung des Verletzungsrisikos Bedienungsanleitung lesen.
2. **Vorsicht! Tragen Sie einen Gehörschutz.** Die Einwirkung von Lärm kann Hörverlust bewirken.
3. **Vorsicht! Tragen Sie eine Staubschutzmaske.** Beim Bearbeiten von Holz und anderer Materialien kann gesundheitsschädlicher Staub entstehen. Asbesthaltiges Material darf nicht bearbeitet werden!
4. **Vorsicht! Tragen Sie eine Schutzbrille.** Während der Arbeit entstehende Funken oder aus dem Gerät heraustretende Splitter, Späne und Stäube können Sichtverlust bewirken.
5. Um eine Beschädigung des Gerätes zu vermeiden, soll die Umschaltung zwischen den einzelnen Funktionen nur im Stillstand erfolgen.
6. SDS-Plus- Bohrer drehend in die Werkzeugaufnahme bis zum Anschlag einschieben. Das Werkzeug verriegelt sich von selbst.
7. 1. Verriegelungshülse zurückziehen, festhalten!  
2. Werkzeug entnehmen!
8. **Lagerung der Akkus nur in trockenen Räumen mit einer Umgebungstemperatur von +10°C - +40°C.** Akkus nur in geladenem Zustand lagern (mind. 40% geladen).

## 1. Sicherheitshinweise

Die entsprechenden Sicherheitshinweise finden Sie im beiliegenden Heftchen!

### Warnung!

**Lesen Sie alle Sicherheitshinweise, Anwei-**

**sungen, Bilderungen und technischen Daten, mit denen dieses Elektrowerkzeug versehen ist.** Versäumnisse bei der Einhaltung der nachfolgenden Anweisungen können elektrischen Schlag, Brand und/oder schwere Verletzungen verursachen.

**Bewahren Sie alle Sicherheitshinweise und Anweisungen für die Zukunft auf.**

## 2. Gerätebeschreibung und Lieferumfang

### 2.1 Gerätebeschreibung (Bild 1)

1. Verriegelungshülse
2. Bohren-/Schlagbohren-/Meißeln Umschalter
3. Drehrichtungsschalter
4. Ein-/ Ausschalter
5. Akku
6. Rasttaste
7. Akku-Kapazitätsanzeige
8. Ladegerät
9. LED-Licht
10. Zusatzhandgriff
11. Tiefenanschlag

### 2.2 Lieferumfang

Bitte überprüfen Sie die Vollständigkeit des Artikels anhand des beschriebenen Lieferumfangs. Bei Fehlteilen wenden Sie sich bitte spätestens innerhalb von 5 Arbeitstagen nach Kauf des Artikels unter Vorlage eines gültigen Kaufbeleges an unser Service Center oder an die Verkaufsstelle, bei der Sie das Gerät erworben haben. Bitte beachten Sie hierzu die Gewährleistungstabelle in den Service-Informationen am Ende der Anleitung.

- Öffnen Sie die Verpackung und nehmen Sie das Gerät vorsichtig aus der Verpackung.
- Entfernen Sie das Verpackungsmaterial sowie Verpackungs- und Transportsicherungen (falls vorhanden).
- Überprüfen Sie, ob der Lieferumfang vollständig ist.
- Kontrollieren Sie das Gerät und die Zubehörteile auf Transportschäden.
- Bewahren Sie die Verpackung nach Möglichkeit bis zum Ablauf der Garantiezeit auf.

### Gefahr!

**Gerät und Verpackungsmaterial sind kein Kinderspielzeug! Kinder dürfen nicht mit Kunststoffbeuteln, Folien und Kleinteilen**

## spielen! Es besteht Verschluckungs- und Erstickungsgefahr!

- Akku-Bohrhammer
- Zusatzhandgriff
- Tiefenanschlag
- Originalbetriebsanleitung
- Sicherheitshinweise

## 3. Bestimmungsgemäße Verwendung

Das Gerät ist bestimmt zum Hammerbohren in Beton, Gestein und Ziegel unter Verwendung des entsprechenden Bohrers. Außerdem ist das Gerät geeignet zum Schrauben und Bohren in Holz und Stahl.

Die Maschine darf nur nach ihrer Bestimmung verwendet werden. Jede weitere darüber hinausgehende Verwendung ist nicht bestimmungsgemäß. Für daraus hervorgerufene Schäden oder Verletzungen aller Art haftet der Benutzer/Bediener und nicht der Hersteller.

## 4. Technische Daten

Spannungsversorgung Motor:..... 18 V d.c.  
 Leerlauf-Drehzahl:..... 0-1200 min<sup>-1</sup>  
 Rechts- Links-Lauf: .....ja  
 Schlagzahl: ..... 0-5500 min<sup>-1</sup>  
 Schlagstärke: ..... 2,2 J  
 Bohrleistung Beton/Stein (max.): ..... 20 mm  
 Gewicht:..... 2,1 kg

### Achtung!

Das Gerät wird ohne Akkus und ohne Ladegerät geliefert und darf nur mit den Li-Ion Akkus der Power X-Change Serie verwendet werden!

Die Li-Ion Akkus der Power X-Change Serie dürfen nur mit den Power X-Chargern geladen werden.

### Gefahr!

#### Geräusch und Vibration

Die Geräusch- und Vibrationswerte wurden entsprechend EN 62841 ermittelt.

Schalldruckpegel  $L_{pA}$  ..... 94,8 dB(A)  
 Unsicherheit  $K_{pA}$  ..... 3 dB  
 Schallleistungspegel  $L_{WA}$  ..... 102,8 dB(A)  
 Unsicherheit  $K_{WA}$  ..... 3 dB

### Tragen Sie einen Gehörschutz.

Die Einwirkung von Lärm kann Hörverlust bewirken.

Schwingungsgesamtwerte (Vektorsumme dreier Richtungen) ermittelt entsprechend EN 62841.

### Bohrhämern in Beton

Schwingungsemissionswert  $a_h = 8,0 \text{ m/s}^2$   
 Unsicherheit  $K = 1,5 \text{ m/s}^2$

### Meißeln

Schwingungsemissionswert  $a_h = 9,7 \text{ m/s}^2$   
 Unsicherheit  $K = 1,5 \text{ m/s}^2$

Die angegebenen Schwingungsgesamtwerte und die angegebenen Geräuschemissionswerte sind nach einem genormten Prüfverfahren gemessen worden und können zum Vergleich eines Elektrowerkzeugs mit einem anderen verwendet werden.

Die angegebenen Schwingungsgesamtwerte und die angegebenen Geräuschemissionswerte können auch zu einer vorläufigen Einschätzung der Belastung verwendet werden.

### Warnung:

Die Schwingungs- und Geräuschemissionen können während der tatsächlichen Benutzung des Elektrowerkzeugs von den Angabewerten abweichen, abhängig von der Art und Weise, in der das Elektrowerkzeug verwendet wird, insbesondere, welche Art von Werkstück bearbeitet wird.

### Beschränken Sie die Geräuscentwicklung und Vibration auf ein Minimum!

- Verwenden Sie nur einwandfreie Geräte.
- Warten und reinigen Sie das Gerät regelmäßig.
- Passen Sie Ihre Arbeitsweise dem Gerät an.
- Überlasten Sie das Gerät nicht.
- Lassen Sie das Gerät gegebenenfalls überprüfen.
- Schalten Sie das Gerät aus, wenn es nicht benutzt wird.

## **Vorsicht! Restrisiken**

**Auch wenn Sie dieses Elektrowerkzeug vorschriftsmäßig bedienen, bleiben immer Restrisiken bestehen. Folgende Gefahren können im Zusammenhang mit der Bauweise und Ausführung dieses Elektrowerkzeuges auftreten:**

1. Lungenschäden, falls keine geeignete Staubschutzmaske getragen wird.
2. Gehörschäden, falls kein geeigneter Gehörschutz getragen wird.
3. Gesundheitsschäden, die aus Hand-Arm-Schwingungen resultieren, falls das Gerät über einen längeren Zeitraum verwendet wird oder nicht ordnungsgemäß geführt und gewartet wird.

## **Begrenzen Sie die Arbeitszeit.**

Dabei sind alle Anteile des Betriebszyklus zu berücksichtigen (beispielsweise Zeiten, in denen das Elektrowerkzeug abgeschaltet ist, und solche, in denen es zwar eingeschaltet ist, aber ohne Belastung läuft).

## **5. Vor Inbetriebnahme**

Lesen Sie vor der Inbetriebnahme Ihres Akku-Bohrhammers unbedingt diese Hinweise:

1. Laden Sie den Akku nur mit einem Ladegerät der Power X-Change Serie.
2. Nur scharfe Bohrer sowie einwandfreie und geeignete Schrauberbits verwenden.
3. Einsatzstelle nach verdeckt liegenden elektrischen Leitungen, Gas- und Wasserrohren mit einem Leitungssuchgerät untersuchen.

### **5.1 Zusatzhandgriff (Abb. 2/Pos. 10)**

**Bohrhammer aus Sicherheitsgründen nur mit dem Zusatzgriff verwenden.**

Der Zusatzhandgriff (10) bietet Ihnen während der Benutzung des Bohrhammers zusätzlichen Halt. Das Gerät darf aus Sicherheitsgründen nicht ohne den Zusatzhandgriff (10) verwendet werden.

Befestigt wird der Zusatzhandgriff (10) am Bohrhammer durch Klemmung. Drehen des Griffes während der Benutzung des Bohrhammers gegen den Uhrzeigersinn (vom Griff aus gesehen) löst die Klemmung. Drehen des Griffes im Uhrzeigersinn zieht die Klemmung fest.

Lösen Sie zuerst die Klemmung des Zusatzhandgriffes. Anschließend können Sie den Zusatzhandgriff (10) in die für Sie angenehmste

Arbeitsposition schwenken. Jetzt den Zusatzhandgriff (10) in entgegengesetzter Drehrichtung wieder zudrehen, bis der Zusatzhandgriff (10) fest sitzt.

### **5.2 Tiefenanschlag montieren und einstellen (Abb. 3/Pos. 11)**

Der Tiefenanschlag (11) wird durch mehrere Raststellungen gehalten.

- Drücken und halten Sie die Taste (a) und schieben Sie den Tiefenanschlag (11) in die Führung.
- Bringen Sie den Tiefenanschlag (11) auf gleiche Ebene zum Bohrer.
- Ziehen Sie den Tiefenanschlag um die gewünschte Bohrtiefe zurück und lassen dann die Taste (a) los.
- Der Tiefenanschlag (11) ist nun automatisch fixiert.
- Bohren Sie nun das Loch, bis der Tiefenanschlag (11) das Werkstück berührt.

### **5.3 Werkzeug einsetzen (Abb. 4)**

**Achtung!** Stellen Sie bei allen Arbeiten (z.B. Werkzeugwechsel; Wartung; usw.) am Gerät den Drehrichtungsschalter (3) in Mittelstellung.

- Werkzeug vor dem Einsetzen reinigen und Werkzeug-Schaft mit Bohrerfett leicht fetten.
- Staubfreies Werkzeug drehend in die Werkzeugaufnahme (b) bis zum Anschlag einschieben. Das Werkzeug verriegelt sich selbst.
- Verriegelung durch Ziehen am Werkzeug prüfen.

### **5.4 Werkzeug entnehmen (Abb. 5)**

Verriegelungshülse (1) zurückziehen, festhalten und Werkzeug entnehmen.

## **6. Bedienung**

### **6.1 Laden des LI-Akku-Packs (Abb. 6/7)**

1. Akku-Pack (5) aus dem Handgriff heraus ziehen, dabei die Rasttaste (6) nach unten drücken.
2. Vergleichen, ob die auf dem Typenschild angegebene Netzspannung mit der vorhandenen Netzspannung übereinstimmt. Stecken Sie den Netzstecker des Ladegeräts (8) in die Steckdose. Die grüne LED beginnt zu blinken.
3. Schieben Sie den Akku auf das Ladegerät.

Unter Punkt 10 (Anzeige Ladegerät) finden Sie eine Tabelle mit den Bedeutungen der LED Anzeige am Ladegerät.

Sollte das Laden des Akku-Packs nicht möglich sein, überprüfen Sie bitte

- ob an der Steckdose die Netzspannung vorhanden ist.
- ob ein einwandfreier Kontakt an den Ladekontakten des Ladegerätes vorhanden ist.

Sollte das Laden des Akku-Packs immer noch nicht möglich sein, bitten wir Sie,

- das Ladegerät und Ladeadapter
- und den Akku-Pack

an unseren Kundendienst zu senden.

**Für einen fachgerechten Versand kontaktieren Sie bitte unseren Kundendienst oder die Verkaufsstelle, bei der das Gerät erworben wurde.**

**Beachten Sie beim Versand oder Entsorgung von Akkus bzw. Akkugerät, dass diese einzeln in Kunststoffbeutel verpackt werden, um Kurzschlüsse und Brand zu vermeiden!**

Im Interesse einer langen Lebensdauer des Akku-Packs sollten Sie für eine rechtzeitige Wiederaufladung des Akku-Packs sorgen. Dies ist auf jeden Fall notwendig, wenn Sie feststellen, dass die Leistung des Geräts nachlässt. Entladen Sie den Akku-Pack nie vollständig. Dies führt zu einem Defekt des Akku-Packs!

## 6.2 Umschalter Bohren/Schlagbohren/Meißeln (Abb. 8)

- Zum Bohren den Knopf (E) am Drehschalter (2) drücken und gleichzeitig den Drehschalter (2) in die Schalterstellung A drehen.
- Zum Schlagbohren den Knopf (E) am Drehschalter (2) drücken und gleichzeitig den Drehschalter (2) in die Schalterstellung B drehen.
- Für Meißelarbeiten den Knopf (E) am Drehschalter (2) drücken und gleichzeitig den Drehschalter (2) in die Schalterstellung C drehen.
- In der Stellung C ist der Meißel nicht arretiert.
- Für Meißelarbeiten den Knopf (E) am Drehschalter (2) drücken und gleichzeitig den Drehschalter (2) in die Schalterstellung D drehen.
- In der Stellung D ist der Meißel arretiert.

## Hinweis!

Zum Hammerbohren benötigen Sie nur eine geringe Anpresskraft. Ein zu hoher Anpressdruck belastet unnötig den Motor. Bohrer regelmäßig prüfen. Stumpfen Bohrer nachschleifen oder ersetzen.

## 6.3 Drehrichtungsschalter (Abb. 9)

Mit dem Drehrichtungsschalter (3) über dem Ein/Ausschalter (4) können Sie die Drehrichtung des Gerätes einstellen und das Gerät gegen ungewolltes Einschalten sichern. Sie können zwischen Links- und Rechtslauf wählen. Um eine Beschädigung des Getriebes zu vermeiden, darf die Drehrichtung nur im Stillstand umgeschaltet werden. Befindet sich der Drehrichtungsschalter (3) in der Mittelstellung, ist der Ein/Ausschalter (4) blockiert.

## Gefahr!

**Um eine Gefährdung zu vermeiden, darf die Maschine nur an den beiden Handgriffen gehalten werden!**

Andernfalls kann beim Anbohren von Leitungen elektrischer Schlag drohen!

## 6.4 Ein/Ausschalter (Abb. 9)

Mit dem Ein/Ausschalter (4) können Sie die Drehzahl stufenlos steuern. Je weiter Sie den Schalter drücken, desto höher ist die Drehzahl des Gerätes.

## Einschalten:

Ein/Ausschalter (4) drücken.

## Ausschalten:

Ein/Ausschalter (4) loslassen.

## 6.5 Akku-Kapazitätsanzeige (Abb. 10)

Drücken Sie auf den Schalter für Akku-Kapazitätsanzeige (d). Die Akku-Kapazitätsanzeige (7) signalisiert ihnen den Ladezustand des Akkus anhand von 3 LED's.

## Alle 3 LEDs leuchten:

Der Akku ist voll aufgeladen.

## 2 oder 1 LED('s) leuchten

Der Akku verfügt über ausreichende Restladung.

## 1 LED blinkt:

Der Akku ist leer, laden Sie den Akku auf.

**Alle LED's blinken:**

Die Temperatur des Akkus ist unterschritten. Entfernen Sie den Akku vom Gerät und lassen Sie den Akku einen Tag bei Raumtemperatur liegen. Tritt der Fehler wieder auf, so wurde der Akku tiefentladen und ist defekt. Entfernen Sie den Akku vom Gerät. Ein defekter Akku darf nicht mehr verwendet bzw. geladen werden.

**6.6 LED-Licht (Abb. 1)**

Das LED-Licht (9) ermöglicht das Ausleuchten der Schraub- bzw. Bohrstelle bei ungünstigen Lichtverhältnissen. Das LED-Licht (9) leuchtet automatisch, sobald Sie den Ein-/Ausschalter (4) drücken.

**6.7 Schrauben**

Verwenden Sie am besten Schrauben mit Selbstzentrierung (z. B. Kreuzschlitz), welches ein sicheres Arbeiten gewährleistet. Achten Sie darauf, dass der verwendete Bit und die Schraube in Form und Größe übereinstimmen.

**7. Reinigung, Wartung und Ersatzteilbestellung****Gefahr!**

Ziehen Sie vor allen Reinigungsarbeiten den Akku heraus.

**7.1 Reinigung**

- Halten Sie Schutzvorrichtungen, Luftschlitze und Motorengehäuse so staub- und schmutzfrei wie möglich. Reiben Sie das Gerät mit einem sauberen Tuch ab oder blasen Sie es mit Druckluft bei niedrigem Druck aus.
- Wir empfehlen, dass Sie das Gerät direkt nach jeder Benutzung reinigen.
- Reinigen Sie das Gerät regelmäßig mit einem feuchten Tuch und etwas Schmierseife. Verwenden Sie keine Reinigungs- oder Lösungsmittel; diese könnten die Kunststoffteile des Gerätes angreifen. Achten Sie darauf, dass kein Wasser in das Geräteinnere gelangen kann. Das Eindringen von Wasser in ein Elektrogerät erhöht das Risiko eines elektrischen Schlages.

**7.2 Wartung**

Im Geräteinneren befinden sich keine weiteren zu wartenden Teile.

**7.3 Ersatzteil- und Zubehörbestellung:**

Bei der Ersatzteilbestellung sollten folgende Angaben gemacht werden;

- Typ des Gerätes
- Artikelnummer des Gerätes
- Ident-Nummer des Gerätes
- Ersatzteilnummer des erforderlichen Ersatzteils

Aktuelle Preise und Infos finden Sie unter [www.Einhell-Service.com](http://www.Einhell-Service.com)



**Tip!** Für ein gutes Arbeitsergebnis empfehlen wir hochwertiges Zubehör von **kwb** ! [www.kwb.eu](http://www.kwb.eu)  
[welcome@kwb.eu](mailto:welcome@kwb.eu)

**8. Entsorgung und Wiederverwertung**

Das Gerät befindet sich in einer Verpackung um Transportschäden zu verhindern. Diese Verpackung ist Rohstoff und ist somit wieder verwendbar oder kann dem Rohstoffkreislauf zurückgeführt werden. Das Gerät und dessen Zubehör bestehen aus verschiedenen Materialien, wie z.B. Metall und Kunststoffe. Defekte Geräte gehören nicht in den Hausmüll. Zur fachgerechten Entsorgung sollte das Gerät an einer geeigneten Sammelstellen abgegeben werden. Wenn Ihnen keine Sammelstelle bekannt ist, sollten Sie bei der Gemeindeverwaltung nachfragen.

**9. Lagerung**

Lagern Sie das Gerät und dessen Zubehör an einem dunklen, trockenen und frostfreiem sowie für Kinder unzugänglichem Ort. Die optimale Lagertemperatur liegt zwischen 5 und 30 °C. Bewahren Sie das Elektrowerkzeug in der Originalverpackung auf.

## 10. Anzeige Ladegerät

Anzeigestatus		Bedeutung und Maßnahme
Rote LED	Grüne LED	
Aus	Blinkt	<p><b>Betriebsbereitschaft</b> Das Ladegerät ist an das Netz angeschlossen und betriebsbereit, Akku ist nicht im Ladegerät</p>
An	Aus	<p><b>Laden</b> Das Ladegerät lädt den Akku im Schnellladebetrieb. Die entsprechenden Ladezeiten finden Sie direkt am Ladegerät. Hinweis! Je nach vorhandener Akkuladung können die tatsächlichen Ladezeiten von den angegebenen Ladezeiten etwas abweichen.</p>
Aus	An	<p><b>Der Akku ist aufgeladen und einsatzbereit. (READY TO GO)</b> Danach wird bis zur vollständigen Ladung auf eine Schonladung umgeschaltet. Lassen Sie hierzu den Akku etwa 15 min. länger am Ladegerät. <b>Maßnahme:</b> Entnehmen Sie den Akku aus dem Ladegerät. Trennen Sie das Ladegerät vom Netz.</p>
Blinkt	Aus	<p><b>Anpassungsladung</b> Das Ladegerät befindet sich im Modus für schonende Ladung. Hierbei wird der Akku aus Sicherheitsgründen langsamer geladen und benötigt mehr Zeit. Dies kann folgende Ursachen haben:</p> <ul style="list-style-type: none"> <li>- Akku wurde sehr lange Zeit nicht mehr geladen.</li> <li>- Die Akkutemperatur liegt nicht im Idealbereich zwischen 10 °C und 40 °C.</li> </ul> <p><b>Maßnahme:</b> Warten Sie bis der Ladevorgang abgeschlossen ist, der Akku kann trotzdem weiter geladen werden.</p>
Blinkt	Blinkt	<p><b>Fehler</b> Ladevorgang ist nicht mehr möglich. Der Akku ist defekt. <b>Maßnahme:</b> Ein defekter Akku darf nicht mehr geladen werden. Entnehmen Sie den Akku aus dem Ladegerät.</p>
An	An	<p><b>Temperaturstörung</b> Der Akku ist zu heiß (z. B. direkte Sonnenbestrahlung) oder zu kalt (unter 0° C) <b>Maßnahme:</b> Entnehmen Sie den Akku und bewahren Sie diesen 1 Tag bei Raumtemperatur (ca. 20° C) auf.</p>



Nur für EU-Länder

Das Symbol des durchgestrichenen Mülleimers besagt, dass dieses Elektro- bzw. Elektronikgerät am Ende seiner Lebensdauer nicht im Hausmüll entsorgt werden darf, sondern vom Endnutzer einer getrennten Sammlung zugeführt werden muss.

Zur Rückgabe stehen in Ihrer Nähe kostenfreie Sammelstellen für Elektroaltgeräte sowie ggf. weitere Annahmestellen für die Wiederverwendung der Geräte zur Verfügung. Die Adressen können Sie von Ihrer Stadt- bzw. Kommunalverwaltung erhalten.

Auch Vertreiber mit einer Verkaufsfläche für Elektro- und Elektronikgeräte von mindestens 400 Quadratmetern sowie Vertreiber von Lebensmitteln mit einer Gesamtverkaufsfläche von mindestens 800 Quadratmetern, die mehrmals im Kalenderjahr oder dauerhaft Elektro- und Elektronikgeräte anbieten und auf dem Markt bereitstellen, sind verpflichtet unentgeltlich alte Elektro- und Elektronikgeräte zurückzunehmen. Diese müssen bei der Abgabe eines neuen Elektro- oder Elektronikgerätes an einen Endnutzer ein Altgerät des Endnutzers der gleichen Geräteart, das im Wesentlichen die gleichen Funktionen wie das neue Gerät erfüllt, am Ort der Abgabe oder in unmittelbarer Nähe hierzu unentgeltlich zurückzunehmen sowie ohne Kauf eines Elektro- oder Elektronikgerätes auf Verlangen des Endnutzers bis zu drei Altgeräte pro Geräteart, die in keiner äußeren Abmessung größer als 25 Zentimeter sind, im Einzelhandelsgeschäft oder in unmittelbarer Nähe hierzu unentgeltlich zurückzunehmen. Bei einem Vertrieb unter Verwendung von Fernkommunikationsmitteln gelten als Verkaufsflächen des Vertreibers alle Lager- und Versandflächen. Informieren Sie sich auch bei Ihrem Händler über die Rücknahmemöglichkeiten vor Ort.

Sofern das alte Elektro- bzw. Elektronikgerät personenbezogene Daten enthält, sind Sie selbst für deren Löschung verantwortlich, bevor Sie es zurückgeben.

Sofern dies ohne Zerstörung des alten Elektro- oder Elektronikgerätes möglich ist, entnehmen Sie diesem bitte alte Batterien oder Akkus sowie Altlampen, bevor sie es zur Entsorgung zurückgeben, und führen diese einer separaten Sammlung zu.

Der Nachdruck oder sonstige Vervielfältigung von Dokumentation und Begleitpapieren der Produkte, auch auszugsweise, ist nur mit ausdrücklicher Zustimmung der Einhell Germany AG zulässig.

Technische Änderungen vorbehalten

## Service-Informationen

Wir unterhalten in allen Ländern, welche in der Garantiekunde benannt sind, kompetente Service-Partner, deren Kontakte Sie der Garantiekunde entnehmen. Diese stehen Ihnen für alle Service-Belange wie Reparatur, Ersatzteil- und Verschleißteil-Versorgung oder den Bezug von Verbrauchsmaterialien zur Verfügung.

Es ist zu beachten, dass bei diesem Produkt folgende Teile einem gebrauchsgemäßen oder natürlichen Verschleiß unterliegen bzw. folgende Teile als Verbrauchsmaterialien benötigt werden.

Kategorie	Beispiel
Verschleißteile*	Kohlebürsten, Bohrfutter, Akku
Verbrauchsmaterial/ Verbrauchsteile*	Bohrer, Meißel
Fehlteile	

\* nicht zwingend im Lieferumfang enthalten!

Bei Mängel oder Fehlern bitten wir Sie, den Fehlerfall im Internet unter [www.Einhell-Service.com](http://www.Einhell-Service.com) anzu-melden. Bitte achten Sie auf eine genaue Fehlerbeschreibung und beantworten Sie dazu in jedem Fall folgende Fragen:

- Hat das Gerät bereits einmal funktioniert oder war es von Anfang an defekt?
- Ist Ihnen vor dem Auftreten des Defektes etwas aufgefallen (Symptom vor Defekt)?
- Welche Fehlfunktion weist das Gerät Ihrer Meinung nach auf (Hauptsymptom)?  
Beschreiben Sie diese Fehlfunktion.

## Garantieurkunde

Sehr geehrte Kundin, sehr geehrter Kunde,

unsere Produkte unterliegen einer strengen Qualitätskontrolle. Sollte dieses Gerät dennoch einmal nicht einwandfrei funktionieren, bedauern wir dies sehr und bitten Sie, sich an unseren Servicedienst unter der auf dieser Garantiekarte angegebenen Adresse zu wenden. Gerne stehen wir Ihnen auch telefonisch über die angegebene Servicrufnummer zur Verfügung. Für die Geltendmachung von Garantieansprüchen gilt folgendes:

1. Diese Garantiebedingungen richten sich ausschließlich an Verbraucher, d. h. natürliche Personen, die dieses Produkt weder im Rahmen ihrer gewerblichen noch anderen selbständigen Tätigkeit nutzen wollen. Diese Garantiebedingungen regeln zusätzliche Garantieleistungen, die der u. g. Hersteller zusätzlich zur gesetzlichen Gewährleistung Käufern seiner Neugeräte verspricht. Ihre gesetzlichen Gewährleistungsansprüche werden von dieser Garantie nicht berührt. Unsere Garantieleistung ist für Sie kostenlos.
2. Die Garantieleistung erstreckt sich ausschließlich auf Mängel an dem von Ihnen in der Europäischen Union erworbenen neuen Gerät des u. g. Herstellers, die auf einem Material- oder Herstellungsfehler beruhen und ist nach unserer Wahl auf die Behebung solcher Mängel oder den Austausch des Geräts beschränkt. Bitte beachten Sie, dass unsere Geräte bestimmungsgemäß nicht für den gewerblichen, handwerklichen oder beruflichen Einsatz konstruiert wurden. Ein Garantievertrag kommt daher nicht zustande, wenn das Gerät innerhalb der Garantiezeit in Gewerbe-, Handwerks- oder Industriebetrieben verwendet wurde oder einer gleichzusetzenden Beanspruchung ausgesetzt war. Bei Artikel unter dem Brand „Professional“ gilt der Ausschluss für den gewerblichen, handwerklichen oder beruflichen Einsatz nicht.
3. Von unserer Garantie ausgenommen sind:
  - Schäden am Gerät, die durch Nichtbeachtung der Montageanleitung oder aufgrund nicht fachgerechter Installation, Nichtbeachtung der Gebrauchsanleitung (wie durch z.B. Anschluss an eine falsche Netzspannung oder Stromart) oder Nichtbeachtung der Wartungs- und Sicherheitsbestimmungen oder durch Aussetzen des Geräts an anomale Umweltbedingungen oder durch mangelnde Pflege und Wartung entstanden sind.
  - Schäden am Gerät, die durch missbräuchliche oder unsachgemäße Anwendungen (wie z.B. Überlastung des Gerätes oder Verwendung von nicht zugelassenen Einsatzwerkzeugen oder Zubehör), Eindringen von Fremdkörpern in das Gerät (wie z.B. Sand, Steine oder Staub, ...) Transportschäden, Gewaltanwendung oder Fremdeinwirkungen (wie z. B. Schäden durch Herunterfallen) entstanden sind.
  - Schäden am Gerät oder an Teilen des Geräts, die auf einen gebrauchsgemäßen, üblichen oder sonstigen natürlichen Verschleiß zurückzuführen sind. Beispielsweise unterliegen Akkus und Akkupacks einem natürlichen Verschleiß und sind konstruktionsbedingt auf eine begrenzte Zyklenzahl ausgelegt. Der Verschleiß wird insbesondere durch abverlangte Lasten, Ladegeschwindigkeiten aber auch durch Exposition gegenüber Hitze, Kälte, Vibration und Stöße negativ beeinflusst.
4. Die Garantiezeit beträgt 2 Jahre und beginnt mit dem Kaufdatum des Gerätes. Garantieansprüche sind vor Ablauf der Garantiezeit innerhalb von zwei Wochen, nachdem Sie den Defekt erkannt haben, geltend zu machen. Die Geltendmachung von Garantieansprüchen nach Ablauf der Garantiezeit ist ausgeschlossen. Die Reparatur oder der Austausch des Geräts führt weder zu einer Verlängerung der Garantiezeit noch wird eine neue Garantiezeit durch diese Leistung für das Gerät oder für etwaige eingebaute Ersatzteile in Gang gesetzt. Dies gilt auch bei Einsatz eines Vor-Ort Services.
5. Für die Geltendmachung Ihres Garantieanspruches melden Sie bitte das defekte Gerät an unter: [www. Einhell-Service.com](http://www.Einhell-Service.com). Halten Sie bitte den Kaufbeleg oder andere Nachweise Ihres Kaufs des Neugeräts bereit. Geräte, die ohne entsprechende Nachweise oder ohne Typenschild eingeschickt werden, sind von der Garantieleistung aufgrund einer mangelnden Zuordnungsmöglichkeit ausgeschlossen. Ist der Defekt des Gerätes von unserer Garantieleistung erfasst, erhalten Sie umgehend ein repariertes oder neues Gerät zurück.
6. Wenn Sie das Gerät in ein anderes Land der Europäischen Union verbracht haben als das Land, in dem Sie das Gerät erworben haben, erbringen wir die Garantieleistung durch einen dortigen Servicepartner. Bei Verbringung außerhalb der Europäischen Union besteht kein Garantieanspruch.

Selbstverständlich beheben wir gegen Erstattung der Kosten auch gerne Defekte am Gerät, die vom Garantiefumfang nicht oder nicht mehr erfasst sind. Dazu senden Sie das Gerät bitte an unsere Serviceadresse. Für Verschleiß-, Verbrauchs- und Fehlteile verweisen wir auf die Einschränkungen dieser Garantie gemäß den Service-Informationen dieser Bedienungsanleitung.

Garantiegeber ist: Einhell Germany AG, Wiesenweg, 94405 Landau/Isar (Deutschland)  
Der Service wird erbracht durch: Einhell Service, Eschenstraße 6, 94405 Landau / Isar



**Sehr geehrte Kundin,  
sehr geehrter Kunde,  
LIEBE MÖGLICHMACHER,**

wir haben das Ziel, alles dafür zu tun, damit Sie mit Einhell all Ihre Projekte möglich machen können. Aus diesem Grund ist Service bei uns gelebter Anspruch: mit über 20 Jahren Erfahrung und mehr als 120 kompetenten und persönlichen Ansprechpartnern hat es sich der Einhell Service auf die Fahnen geschrieben, Sie bei allen Fragen zu Ihrem Produkt zu unterstützen. Dazu gehört ein beratendes Technikerteam, bis zu 10 Jahre Ersatzteilverfügbarkeit, 24 Stunden Versandservice, eine leistungsfähige Reparatur-Organisation und ein flächendeckendes Service-Partnernetz.

Über unser Onlineportal [www.Einhell-Service.com](http://www.Einhell-Service.com) sind viele unserer verfügbaren Services jetzt noch schneller und einfacher für Sie erreichbar – rund um die Uhr, sieben Tage die Woche.



**ERSATZTEILE**



**ZUBEHÖR**



**PRODUKT-  
INFORMATIONEN**



**PREIS-  
INFORMATIONEN**



**VERFÜGBARKEITEN**



**TRACK & TRACE**



**GARANTIEVER-  
LÄNGERUNGEN**



**REPARATUR-  
SERVICE**



**SERVICE-STELLEN  
VOR ORT**

**Einhell Service**  
Eschenstraße 6  
94405 Landau an der Isar

Telefon: 09951 - 959 2000  
Telefax: 09951 - 959 1700  
E-Mail: [Service-DE@Einhell.com](mailto:Service-DE@Einhell.com)

Wir freuen uns auf Ihren Besuch unter

**Einhell-Service.com**  
>>>

**Danger!**

When using the equipment, a few safety precautions must be observed to avoid injuries and damage. Please read the complete operating instructions and safety regulations with due care. Keep this manual in a safe place, so that the information is available at all times. If you give the equipment to any other person, hand over these operating instructions and safety regulations as well. We cannot accept any liability for damage or accidents which arise due to a failure to follow these instructions and the safety instructions.

**Explanation of the symbols used (see Fig. 11)**

1. **Danger!** - Read the operating instructions to reduce the risk of injury.
2. **Caution! Wear ear-muffs.** The impact of noise can cause damage to hearing.
3. **Caution! Wear a breathing mask.** Dust which is injurious to health can be generated when working on wood and other materials. Never use the device to work on any materials containing asbestos!
4. **Caution! Wear safety goggles.** Sparks generated during working or splinters, chips and dust emitted by the device can cause loss of sight.
5. Select between the individual functions only when the equipment is at a standstill. If you fail to observe this point, the equipment may be damaged.
6. Turn and push the SDS-Plus drill bit into the tool chuck as far as it will go. The tool will lock automatically.
7.
  1. Pull back and hold the locking sleeve!
  2. Remove the tool!
8. **Store the batteries only in dry rooms with an ambient temperature of +10°C to +40°C.** Place only fully charged batteries in storage (charged at least 40%).

**1. Safety regulations**

The corresponding safety information can be found in the enclosed booklet.

**Warning!**

**Read all the safety information, instructions, illustrations and technical data provided on or with this power tool.** Failure to adhere to the following instructions may result in electric shock, fire and/or serious injury.

**Keep all the safety information and instructions in a safe place for future use.**

**2. Layout and items supplied****2.1 Layout (Fig. 1)**

1. Locking sleeve
2. Drill/impact drill/chisel selector switch
3. Changeover switch
4. On/Off switch
5. Battery pack
6. Pushlock button
7. Battery capacity indicator
8. Charger
9. LED lamp
10. Additional handle
11. Depth stop

**2.2 Items supplied**

Please check that the article is complete as specified in the scope of delivery. If parts are missing, please contact our service center or the sales outlet where you made your purchase at the latest within 5 working days after purchasing the product and upon presentation of a valid bill of purchase. Also, refer to the warranty table in the service information at the end of the operating instructions.

- Open the packaging and take out the equipment with care.
- Remove the packaging material and any packaging and/or transportation braces (if available).
- Check to see if all items are supplied.
- Inspect the equipment and accessories for transport damage.
- If possible, please keep the packaging until the end of the guarantee period.

**Danger!**

**The equipment and packaging material are not toys. Do not let children play with plastic bags, foils or small parts. There is a danger of swallowing or suffocating!**

- Cordless impact drill
- Additional handle
- Depth stop
- Original operating instructions
- Safety instructions

**3. Proper use**

The equipment is designed for drilling work with hammer action in concrete, rock and brick, always using the correct drill bit. The equipment is

also suitable for screwdriving and drilling in wood and steel.

The equipment is to be used only for its prescribed purpose. Any other use is deemed to be a case of misuse. The user / operator and not the manufacturer will be liable for any damage or injuries of any kind caused as a result of this.

## 4. Technical data

Motor power supply: ..... 18 V DC  
 Idling speed: ..... 0-1200 min<sup>-1</sup>  
 Clockwise/counter-clockwise: ..... Yes  
 Blow rate: ..... 0-5500 min<sup>-1</sup>  
 Blow strength: ..... 2.2 J  
 Drilling capacity concrete/stone (max.): ... 20 mm  
 Weight: ..... 2.1 kg

### Important!

The equipment is supplied without rechargeable batteries and without a charger and is allowed to be used only with the lithium-ion batteries of the Power X-Change series!

The lithium-ion batteries of the Power X-Change series are allowed to be charged only with Power-X chargers.

### Danger!

#### Sound and vibration

Sound and vibration values were measured in accordance with EN 62841.

$L_{pA}$  sound pressure level ..... 94,8 dB(A)  
 $K_{pA}$  uncertainty ..... 3 dB  
 $L_{WA}$  sound power level ..... 102,8 dB(A)  
 $K_{WA}$  uncertainty ..... 3 dB

#### Wear ear-muffs.

The impact of noise can cause damage to hearing.

Total vibration values (vector sum of three directions) determined in accordance with EN 62841.

#### Impact drilling in concrete

Vibration emission value  $a_n = 8,0 \text{ m/s}^2$   
 K uncertainty =  $1.5 \text{ m/s}^2$

### Chiseling

Vibration emission value  $a_n = 9,7 \text{ m/s}^2$   
 K uncertainty =  $1.5 \text{ m/s}^2$

The stated vibration emission levels and stated noise emission values were measured in accordance with a set of standardized criteria and can be used to compare one power tool with another.

The stated vibration emission levels and stated noise emission values can also be used to make an initial assessment of exposure.

### Warning:

The vibration and noise emission levels may vary from the level specified during actual use, depending on the way in which the power tool is used, especially the type of workpiece it is used for.

### Keep the noise emissions and vibrations to a minimum.

- Only use appliances which are in perfect working order.
- Service and clean the appliance regularly.
- Adapt your working style to suit the appliance.
- Do not overload the appliance.
- Have the appliance serviced whenever necessary.
- Switch the appliance off when it is not in use.

### Caution!

#### Residual risks

**Even if you use this electric power tool in accordance with instructions, certain residual risks cannot be ruled out. The following hazards may arise in connection with the equipment's construction and layout:**

1. Lung damage if no suitable protective dust mask is used.
2. Damage to hearing if no suitable ear protection is used.
3. Health damage caused by hand-arm vibrations if the equipment is used over a prolonged period or is not properly guided and maintained.

#### Limit the operating time.

All stages of the operating cycle must be considered (for example, times in which the electric tools are switched off and times in which the tool is switched on but operates without load).

## 5. Before using the equipment

Be sure to read the following information before you put the cordless impact drill into operation:

1. Charge the battery pack only with a charger from the Power X-Change series.
2. Only ever use sharp drill bits and screwdriver bits which are suitable for the purpose and in faultless condition.
3. Using a cable/pipe detector, check the area you want to work on for concealed electric cables and gas and water pipes.

### 5.1 Additional handle (Fig. 2/Item 10)

**For safety reasons you must only use the impact drill with the additional handle.**

The additional handle (10) enables you to achieve better stability whilst using the impact drill. For safety reasons the machine must not be used without the additional handle (10).

The additional handle (10) is secured to the impact drill by a clamp. Turning the handle anti-clockwise (viewed from the handle) will release the clamp. Turning the handle clockwise tightens the clamp.

Release the clamp of the additional handle first. Then you can swivel the additional handle (10) into the most comfortable working position for yourself. Now turn the additional handle (10) in the opposite direction again until the additional handle (10) is secure.

### 5.2 Fitting and adjusting the depth stop (Fig. 3/Item 11)

The depth stop (11) is held in position by a number of locking points.

- Press the button (a) and keep it pressed while pushing the depth stop (11) into the guide.
- Set the depth stop (11) to the same level as the drill bit.
- Pull the depth stop back by the desired drilling depth and then release the button (a).
- The depth stop (11) will now have been locked in position automatically.
- Now drill the hole until the depth stop (11) touches the workpiece.

### 5.3. Inserting a tool (Fig. 4)

Important! Set the changeover switch (3) to its center position whenever you carry out any work (for example changing the tool, maintenance work, etc.) on the equipment.

- Clean the tool before fitting it and apply a thin coating of bit grease to the tool shaft.

- Turn and push the dust-free tool into the tool mounting (b) as far as it will go. The tool will lock automatically.
- Check that the bit is locked in place by pulling on it.

### 5.4. Removing a tool (Fig. 5)

Pull back and hold the locking sleeve (1) and remove the tool.

## 6. Operation

### 6.1 Charging the LI battery pack (Fig. 6/7)

1. Remove the battery pack (5) from the handle, pressing the pushlock button (6) downwards to do so.
2. Check that your mains voltage is the same as that marked on the rating plate of the battery charger. Insert the power plug of the charger (8) into the socket outlet. The green LED will then begin to flash.
3. Push the battery pack onto the battery charger.

In section 10 (Charger indicator) you will find a table with an explanation of the LED indicator on the charger.

If the battery pack fails to charge, check for the following:

- voltage at the power socket
- whether there is good contact at the charging contacts of the charging unit

If the battery pack still fails to charge, send

- the charger and charging adapter
  - and the battery pack
- to our customer service center.

**To ensure that items are properly packaged and delivered when you send them to us, please contact our customer service or the point of sale at which the equipment was purchased.**

**When shipping or disposing of batteries and cordless tools, always ensure that they are packed individually in plastic bags to prevent short circuits and fires.**

To ensure that the battery pack provides long service, you should take care to recharge it promptly. You must recharge the battery pack when you

notice that the performance of the device drops. Never allow the battery pack to become fully discharged. This will cause it to develop a defect.

### 6.2 Drill / Impact drill / Chisel selector switch (Fig. 8)

- For drilling, press the button (E) on the rotary switch (2) and simultaneously turn the rotary switch (2) to position A.
- For impact drilling, press the button (E) on the rotary switch (2) and simultaneously turn the rotary switch (2) to position B.
- For chiseling, press the button (E) on the rotary switch (2) and simultaneously turn the rotary switch (2) to position C.
- In switch position C the chisel is not locked.
- For chiseling, press the button (E) on the rotary switch (2) and simultaneously turn the rotary switch (2) to position D.
- The chisel is locked in position D.

#### Important!

You need apply only slight contact pressure for impact drilling. Excessive contact pressure will place unnecessary strain on the motor. Check drill bits at regular intervals. Sharpen or replace blunt drill bits.

### 6.3 Changeover switch (Fig. 9)

Using the changeover switch (3) above the On/Off switch (4) you can select the direction of rotation of the equipment and lock the equipment so that it cannot be switched on accidentally. You can select between clockwise and counter-clockwise rotation. To avoid causing damage to the gearing, the direction of rotation must only be changed when the equipment is at a standstill. When the changeover switch (3) is in the middle position, the On/Off switch (4) is blocked.

#### Danger!

To avoid danger, the machine must only be held using the two handles. Otherwise you may suffer an electric shock if you drill into electric cables!

### 6.4 On/Off switch (Fig. 9)

Infinitely variable speed control is possible with the On/Off switch (4). The further you push the switch, the higher the speed of the equipment.

#### Switching on:

Press the On/Off switch (4).

#### Switching off:

Release the On/Off switch (4).

### 6.5 Battery capacity indicator (Fig. 10)

Press the button for the battery capacity indicator (d). The battery capacity indicator (7) shows the charge status of the battery using 3 LEDs.

#### All 3 LEDs are lit:

The battery is fully charged.

#### 2 or 1 LED(s) are lit:

The battery has an adequate remaining charge.

#### 1 LED flashes:

The battery is empty, recharge the battery.

#### All LEDs blink:

The battery temperature is too low. Remove the battery from the equipment, keep it at room temperature for one day. If the fault reoccurs, this means that the rechargeable battery has undergone exhaustive discharge and is defective. Remove the battery from the equipment. Never use or charge a defective battery.

### 6.6 LED light (Fig. 1)

The LED light (9) can be used in poor lighting conditions to illuminate the area where you want to drill or screw. The LED light (9) will come on automatically as soon as you press the On/Off switch (4).

### 6.7 screws

It is advisable to use self-centering screws (e.g. cross recessed head) as these will enable you to work safely and reliably. Always make sure that the bit used is of the same size and shape as the screw.

## 7. Cleaning, maintenance and ordering of spare parts

### Danger!

Always pull out the mains power plug before starting any cleaning work.

### 7.1 Cleaning

- Keep all safety devices, air vents and the motor housing free of dirt and dust as far as possible. Wipe the equipment with a clean cloth or blow it with compressed air at low pressure.
- We recommend that you clean the device immediately each time you have finished using it.
- Clean the equipment regularly with a moist cloth and some soft soap. Do not use cleaning agents or solvents; these could attack the plastic parts of the equipment. Ensure that no water can seep into the device. The ingress of water into an electric tool increases the risk of an electric shock.

### 7.2 Maintenance

There are no parts inside the equipment which require additional maintenance.

### 7.3 Ordering spare parts and accessories

Please provide the following information when ordering spare parts:

- Type of unit
- Article number of the unit
- ID number of the unit
- Spare part number of the required spare part

For our latest prices and information please go to [www.Einhell-Service.com](http://www.Einhell-Service.com)



**Tip! For good results we recommend high-quality accessories from **kwb** !**  
[www.kwb.eu](http://www.kwb.eu)  
[welcome@kwb.eu](mailto:welcome@kwb.eu)

## 8. Disposal and recycling

The equipment is supplied in packaging to prevent it from being damaged in transit. The raw materials in this packaging can be reused or recycled. The equipment and its accessories are made of various types of material, such as metal and plastic. Never place defective equipment in your household refuse. The equipment should be taken to a suitable collection center for proper disposal. If you do not know the whereabouts of such a collection point, you should ask in your local council offices.

## 9. Storage

Store the equipment and accessories in a dark and dry place at above freezing temperature. The ideal storage temperature is between 5 and 30 °C. Store the electric tool in its original packaging.

## 10. Charger indicator

Indicator status		Explanations and actions
Red LED	Green LED	
Off	Flashing	<p><b>Ready for use</b> The charger is connected to the mains and is ready for use; there is no battery pack in the charger</p>
On	Off	<p><b>Charging</b> The charger is charging the battery pack in quick charge mode. The charging times are shown directly on the charger. Important! The actual charging times may vary slightly from the stated charging times depending on the existing battery charge.</p>
Off	On	<p><b>The battery is charged and ready for use. (READY TO GO)</b> The unit then changes over to gentle charging mode until the battery is fully charged. To do this, leave the rechargeable battery on the charger for approx. 15 minutes longer. <b>Action:</b> Take the battery pack out of the charger. Disconnect the charger from the mains supply.</p>
Flashing	Off	<p><b>Adapted charging</b> The charger is in gentle charging mode. For safety reasons the charging is performed less quickly and takes more time. The reasons can be: - The rechargeable battery has not been used for a very long time. - The battery temperature is outside the ideal range. <b>Action:</b> Wait for the charging to be completed; you can still continue to charge the battery pack.</p>
Flashing	Flashing	<p><b>Fault</b> Charging is no longer possible. The battery pack is defective. <b>Action:</b> Never charge a defective battery pack. Take the battery pack out of the charger.</p>
On	On	<p><b>Temperature fault</b> The battery pack is too hot (e.g. due to direct sunshine) or too cold (below 0° C). <b>Action:</b> Remove the battery pack and keep it at room temperature (approx. 20° C) for one day .</p>

## Disposal



Power tools, rechargeable batteries, accessories and packaging should be sorted for environmental-friendly recycling.

Do not dispose of power tools and batteries/rechargeable batteries into household waste!

### **Only for EU countries:**

According to the Directive 2012/19/EU on waste electrical and electronic equipment and its transposition into national law, power tools that are no longer usable, and, according to the Directive 2006/66/EC, defective or drained batteries must be collected separately and disposed of in an environmentally correct manner.

If disposed incorrectly, waste electrical and electronic equipment may have harmful effects on the environment and human health, due to the potential presence of hazardous substances.

### **Only for United Kingdom:**

According to The Waste Electrical and Electronic Equipment Regulations 2013 (SI 2013/3113) (as amended) and the Waste Batteries and Accumulators Regulations 2009 (SI 2009/890) (as amended), products that are no longer usable must be collected separately and disposed of in an environmentally friendly manner.

The reprinting or reproduction by any other means, in whole or in part, of documentation and papers accompanying products is permitted only with the express consent of the Einhell Germany AG.

Subject to technical changes

## Service information

We have competent service partners in all countries named on the guarantee certificate whose contact details can also be found on the guarantee certificate. These partners will help you with all service requests such as repairs, spare and wearing part orders or the purchase of consumables.

Please note that the following parts of this product are subject to normal or natural wear and that the following parts are therefore also required for use as consumables.

Category	Example
Wear parts*	Carbon brushes, chuck, Battery
Consumables*	Drill bits, chisels
Missing parts	

\* Not necessarily included in the scope of delivery!

In the event of defects or faults, please register the problem on the internet at [www.Einhell-Service.com](http://www.Einhell-Service.com). Please ensure that you provide a precise description of the problem and answer the following questions in all cases:

- Did the equipment work at all or was it defective from the beginning?
- Did you notice anything (symptom or defect) prior to the failure?
- What malfunction does the equipment have in your opinion (main symptom)? Describe this malfunction.

## Warranty certificate

Dear Customer,

All of our products undergo strict quality checks to ensure that they reach you in perfect condition. In the unlikely event that this equipment develops a fault, please contact our service department at the address shown on this guarantee card. You can also contact us by telephone using the service number shown. Please note the following terms under which guarantee claims can be made:

1. These guarantee terms apply solely to consumers, i.e. natural persons, who do not want to use this product in connection with either their commercial or other self-employed activities. These guarantee terms regulate additional guarantee services which the undermentioned manufacturer promises to buyers of its new products in addition to their statutory rights of guarantee. Your statutory rights of guarantee are not affected by this guarantee. Our guarantee is free of charge to you.
2. The guarantee services cover only defects due to material or manufacturing faults on the new product which you have bought in the European Union from the undermentioned manufacturer and are limited to either the rectification of said defects or the replacement of the product, whichever we prefer. Please note that only equipment under the brand name "Professional" has been designed for use in commercial, trade or professional applications. For all other products the guarantee is invalidated if the equipment is used within the guarantee period in commercial, trade or industrial applications or for other equivalent activities.
3. Our guarantee does not cover:
  - Damage to the equipment caused by failure to comply with the installation/assembly instructions or by unprofessional installation; damage caused by failure to comply with the operating instructions (e.g. connection to the wrong mains voltage or current type); damage caused by failure to comply with the maintenance and safety regulations; damage caused by exposing the equipment to abnormal environmental conditions; damage resulting from poor care and maintenance.
  - Damage to the equipment caused by misuse or incorrect applications (e.g. overloading the equipment or using non-approved attachments or accessories); damage caused by foreign bodies (e.g. sand, stones, dust, ...) getting inside the equipment. Damage in transit; damage caused by force or external influences (e.g. by dropping the equipment).
  - Damage to the equipment or parts of the equipment which is owed to use-related, normal or otherwise natural wear. For example, batteries and battery packs are manufactured with a cycle limit for design-related reasons. Wear is negatively influenced in particular by load demands and charging speeds as well as exposure to heat, cold, vibration and impact.
4. The guarantee is valid for a period of 2 years starting from the purchase date of the equipment. Guarantee claims must be submitted before the end of the guarantee period and within two weeks of the defect being noticed. No guarantee claims will be accepted after the end of the guarantee period. The original guarantee period remains applicable to the equipment even if repairs are carried out or parts are replaced. In such cases, the work performed or parts fitted will not result in an extension of the guarantee period, and no new guarantee will become active for the work performed or for any replacement parts fitted. This also applies if on-site service is used.
5. To assert your guarantee claim, register the defective equipment at: [www.Einhell-Service.com](http://www.Einhell-Service.com). You will need to provide proof of purchase of the new item of equipment. Equipment returned without such proof or without a rating plate are excluded from the guarantee services because of the lack of traceability. If the defect is covered by our guarantee, then either the item in question will be repaired immediately and returned to you or we will send you a new replacement.
6. If you have taken the equipment with you to a different EU country than where you bought it, we will arrange for a local service partner to provide the guarantee services. If you take the equipment outside the EU, the guarantee will not apply.

Of course, we are also happy to offer a chargeable repair service for any defects which are not covered or no longer covered by the scope of this guarantee. To take advantage of this service, please send the equipment to our service address. We draw attention to the restrictions of this guarantee concerning wear parts, consumables and missing parts as presented in the service information included in this operating manual.

Warrantor/ Service:

Einhell UK Ltd, Unit 10, 1st Floor, Champion's Business Park, Arrove Brook Road, Upton, Wirral, CH49 0AB

**Danger !**

Lors de l'utilisation d'appareils, il faut respecter certaines mesures de sécurité afin d'éviter des blessures et dommages. Veuillez donc lire attentivement ce mode d'emploi/ces consignes de sécurité. Veillez à le conserver en bon état pour pouvoir accéder aux informations à tout moment. Si l'appareil doit être remis à d'autres personnes, veillez à leur remettre aussi ce mode d'emploi/ces consignes de sécurité. Nous déclinons toute responsabilité pour les accidents et dommages dus au non-respect de ce mode d'emploi et des consignes de sécurité.

**Explication des symboles utilisés  
(voir figure 11)**

1. **Danger!** - Lisez ce mode d'emploi pour diminuer le risque de blessures.
2. **Prudence! Portez une protection de l'ouïe.** L'exposition au bruit peut entraîner une perte de l'ouïe.
3. **Prudence! Portez un masque anti-poussière.** Lors de travaux sur du bois et autres matériaux, de la poussière nuisible à la santé peut être dégagée. Ne travaillez pas sur du matériau contenant de l'amiante !
4. **Prudence! Portez des lunettes de protection.** Les étincelles générées pendant travail ou les éclats, copeaux et la poussière sortant de l'appareil peuvent entraîner une perte de la vue.
5. **Afin d'éviter que l'appareil ne s'endommage, la commutation entre les différentes fonctions doit se faire uniquement à l'arrêt.**
6. Insérez le foret SDS-Plus dans le porte-outil en le tournant jusqu'à la butée. L'outil se verrouille de lui-même.
7.
  1. Reculez la douille de verrouillage, maintenez-la !
  2. Retirez l'outil !
8. **Stockage des accumulateurs uniquement dans des pièces sèches à une température ambiante de +10 °C à +40 °C.** Ne stockez les accumulateurs que lorsqu'ils sont chargés (charge min. 40 %).

**1. Consignes de sécurité**

Vous trouverez les consignes de sécurité correspondantes dans le cahier en annexe.

**Avertissement !**

**Veillez lire toutes les consignes de sécurité, instructions, illustrations et caractéristiques techniques de cet outil électrique.** Toute omission lors du respect des instructions ci-après peut entraîner des décharges électriques, un incendie et/ou de graves blessures.

**Conservez toutes les consignes de sécurité et toutes les instructions pour l'avenir.**

**2. Description de l'appareil et volume de livraison****2.1 Description de l'appareil (figure 1)**

1. Douille de verrouillage
2. Commutateur inverseur perçage/perçage à percussion/burinage
3. Interrupteur de sens de rotation
4. Interrupteur marche/arrêt
5. Accumulateur
6. Touche à crans
7. Indicateur de charge de l'accumulateur
8. Chargeur
9. Lampe LED
10. Poignée supplémentaire
11. Butée de profondeur

**2.2 Volume de livraison**

Veillez contrôler si l'article est complet à l'aide de la description du volume de livraison. S'il manque des pièces, adressez-vous dans un délai de 5 jours maximum après votre achat à notre service après-vente ou au magasin où vous avez acheté l'appareil muni d'une preuve d'achat valable. Veuillez consulter pour cela le tableau des garanties dans les informations service après-vente à la fin du mode d'emploi.

- Ouvrez l'emballage et prenez l'appareil en le sortant avec précaution de l'emballage.
- Retirez le matériel d'emballage tout comme les sécurités d'emballage et de transport (s'il y en a).
- Vérifiez si la livraison est bien complète.
- Contrôlez si l'appareil et ses accessoires ne sont pas endommagés par le transport.
- Conservez l'emballage autant que possible jusqu'à la fin de la période de garantie.

**Danger !**

**L'appareil et le matériel d'emballage ne sont pas des jouets ! Il est interdit de laisser des enfants jouer avec des sacs et des films en plastique et avec des pièces de petite taille. Ils risquent de les avaler et de s'étouffer !**

- Marteau perforateur sans fil
- Poignée supplémentaire
- Butée de profondeur
- Mode d'emploi d'origine
- Consignes de sécurité

### 3. Utilisation conforme à l'affectation

L'appareil convient pour percer dans le béton, la pierre et la brique sous réserve d'utiliser le foret correspondant. En outre, l'appareil convient pour visser et percer dans le bois et l'acier.

La machine doit exclusivement être employée conformément à son affectation. Chaque utilisation allant au-delà de cette affectation est considérée comme non conforme. Pour les dommages en résultant ou les blessures de tout genre, le producteur décline toute responsabilité et l'opérateur/l'exploitant est responsable.

### 4. Données techniques

Alimentation en tension du moteur : ..... 18 V d.c.  
 Vitesse de rotation à vide : ..... 0-1200 tr/min  
 Marche droite-gauche : .....oui  
 Nombre de frappes : ..... 0-5500 tr/min  
 Force de frappe : .....2,2 J  
 Puissance de perçage béton/pierre (max.) : .....  
 ..... 20 mm  
 Poids : .....2,1 kg

**Attention !**

L'appareil est livré sans accumulateur et sans chargeur et ne doit être utilisé qu'avec les batteries Li-Ion de la série Power X-Change !

Les batteries Li-Ion de la série Power X-Change ne doivent être chargées qu'avec les chargeurs Power-X.

**Danger !****Bruit et vibration**

Les valeurs de bruit et de vibration ont été déterminées conformément à la norme EN 62841.

Niveau de pression acoustique  $L_{pA}$  .... 94,8 dB(A)  
 Imprécision  $K_{pA}$  ..... 3 dB  
 Niveau de puissance acoustique  $L_{WA}$  102,8 dB(A)  
 Imprécision  $K_{WA}$  ..... 3 dB

**Portez une protection acoustique.**

L'exposition au bruit peut entraîner la perte de l'ouïe.

Les valeurs totales des vibrations (somme des vecteurs de trois directions) ont été déterminées conformément à EN 62841.

**Percer dans du béton**

Valeur d'émission de vibration  $a_n = 8,0 \text{ m/s}^2$

Insécurité  $K = 1,5 \text{ m/s}^2$

**Buriner**

Valeur d'émission de vibration  $a_h = 9,7 \text{ m/s}^2$

Insécurité  $K = 1,5 \text{ m/s}^2$

Les valeurs totales des vibrations indiquées et les valeurs d'émissions sonores indiquées ont été mesurées selon une méthode d'essai normée et peuvent être utilisées pour comparer différents outils électriques entre eux.

Les valeurs totales des vibrations indiquées et les valeurs d'émissions sonores indiquées peuvent également être utilisées pour une estimation provisoire de la sollicitation.

**Avertissement :**

Les émissions de vibrations et les émissions sonores peuvent diverger des valeurs indiquées pendant l'utilisation effective de l'outil électrique, en fonction du mode d'utilisation de l'outil électrique, en particulier du type de traitement de la pièce à usiner.

**Limitez le niveau sonore et les vibrations à un minimum !**

- Utilisez exclusivement des appareils en excellent état.
- Entretenez et nettoyez l'appareil régulièrement.
- Adaptez votre façon de travailler à l'appareil.
- Ne surchargez pas l'appareil.
- Faites contrôler l'appareil le cas échéant.
- Mettez l'appareil hors circuit lorsque vous ne

l'utilisez pas.

## **Prudence !**

### **Risques résiduels**

**Même en utilisant cet outil électrique conformément aux prescriptions, il reste toujours des risques résiduels. Les dangers suivants peuvent apparaître en rapport avec la construction et le modèle de cet outil électrique :**

1. Lésions des poumons si aucun masque anti-poussière adéquat n'est porté.
2. Déficience auditive si aucun casque anti-bruit approprié n'est porté.
3. Atteintes à la santé issues des vibrations main-bras, si l'appareil est utilisé pendant une longue période ou s'il n'a pas été employé ou entretenu dans les règles de l'art.

### **Limitez le temps de travail.**

Pour cela, tous les composants du cycle de fonctionnement doivent être pris en compte (par exemple, les temps pendant lesquels l'outil électrique est éteint et ceux pendant lesquels il est certes allumé mais fonctionne sans sollicitation).

## **5. Avant la mise en service**

Avant la mise en service de votre marteau perforateur sans fil, lisez obligatoirement ces indications :

1. Chargez l'accumulateur uniquement avec un chargeur de la série Power X-Change.
2. N'utilisez que des forets affûtés et des embouts de vissage en parfait état et adaptés.
3. Contrôlez l'endroit où vous voulez percer à l'aide d'un détecteur de câbles et de canalisations afin de vérifier qu'il ne comporte pas de câbles électriques, ou de conduites de gaz et d'eau cachés.

### **5.1 Poignée supplémentaire (fig. 2/pos. 10)**

**Pour des raisons de sécurité, utilisez le marteau perforateur uniquement avec sa poignée supplémentaire.**

La poignée supplémentaire (10) vous permet d'avoir une prise supplémentaire lors de l'utilisation du marteau perforateur. L'appareil ne doit pas être utilisé sans poignée supplémentaire (10) pour des raisons de sécurité.

La poignée supplémentaire (10) se fixe par blocage sur le marteau perforateur. En tournant la

poignée dans le sens inverse des aiguilles d'une montre (vue de la poignée), on la débloque. En tournant la poignée dans le sens des aiguilles d'une montre, on la bloque.

Débloquez tout d'abord le blocage de la poignée supplémentaire. Puis pivotez la poignée supplémentaire (10) dans la position de travail la plus agréable pour vous. Ensuite, tournez à nouveau la poignée supplémentaire (10) dans le sens opposé jusqu'à ce qu'elle soit bien fixée.

### **5.2 Montage et réglage de la butée de profondeur (fig. 3/pos. 11)**

La butée de profondeur (11) est maintenue par de fines positions d'enclenchement.

- Appuyez sur la touche (a) et maintenez-la enfoncée puis poussez la butée de profondeur (11) dans le guidage.
- Placez la butée de profondeur (11) au même niveau que le foret.
- Reculez la butée de profondeur de la profondeur de perçage souhaitée puis relâchez la touche (a).
- La butée de profondeur (11) est fixée à présent automatiquement.
- Percez à présent le trou jusqu'à ce que la butée de profondeur (11) touche la pièce à usiner.

### **5.3 Utilisation de l'outil (fig. 4)**

**Attention !** Pour tous les travaux (par ex. changement d'outil ; maintenance ; etc.) sur l'appareil, positionnez l'interrupteur de sens de rotation (3) sur la position médiane.

- Nettoyez l'outil avant son utilisation et graissez légèrement la tige avec de la graisse de foret.
- Enfichez l'outil dépoussiéré dans le logement outil (b) en le tournant jusqu'à la butée. L'outil se verrouille de lui-même.
- Contrôlez le verrouillage en tirant sur l'outil.

### **5.4 Retrait de l'outil (fig. 5)**

Reculez la douille de verrouillage (1), maintenez-la et retirez l'outil.

## 6. Commande

### 6.1 Charge du bloc accumulateur lithium (fig. 6/7)

1. Retirez le bloc accumulateur (5) de la poignée, en appuyant sur la touche à crans (6) vers le bas.
2. Comparez si la tension du secteur indiquée sur la plaque signalétique correspond à la tension réseau disponible. Branchez la fiche de contact du chargeur (8) dans la prise de courant. Le voyant LED vert commence à clignoter.
3. Poussez l'accumulateur sur le chargeur.

Au point 10 (affichage chargeur), vous trouverez un tableau avec les significations des affichages LED sur le chargeur.

S'il est impossible de charger le bloc accumulateur, veuillez contrôler

- si la tension réseau est présente au niveau de la prise de courant.
- si un contact correct est présent au niveau des contacts de charge du chargeur.

Si le chargement du bloc accumulateur reste impossible, nous vous prions de bien vouloir renvoyer,

- le chargeur et l'adaptateur de charge
- et le bloc accumulateur

à notre service après-vente.

**Pour un envoi correct, nous vous prions de contacter notre service après-vente ou le point de vente où vous avez acheté l'appareil.**

**Veillez à ce que, lors de l'envoi ou de la mise au rebut, les accumulateurs ou les appareils sans fil soit emballés séparément dans des sacs en plastique afin d'éviter les courts-circuits ou un incendie !**

Dans l'intérêt d'une longue durée de fonctionnement du bloc accumulateur, vous devez prendre soin de recharger le bloc accumulateur en temps voulu. Ceci est dans tous les cas indispensable lorsque vous constatez une diminution de la puissance de l'appareil. Ne déchargez jamais complètement le bloc accumulateur. Ceci cause l'endommagement du bloc accumulateur !

### 6.2 Commutateur inverseur perçage/perçage à percussion/burinage (fig. 8)

- Pour le perçage, appuyez sur le bouton (E) du commutateur rotatif (2) et tournez simultanément le commutateur rotatif (2) en position de commutation A.
- Pour le perçage à percussion, appuyez sur le bouton (E) du commutateur rotatif (2) et tournez simultanément le commutateur rotatif (2) en position de commutation B.
- Pour le burinage, appuyez sur le bouton (E) du commutateur rotatif (2) et tournez simultanément le commutateur rotatif (2) en position de commutation C.
- En position C, le burin n'est pas bloqué.
- Pour le burinage, appuyez sur le bouton (E) du commutateur rotatif (2) et tournez simultanément le commutateur rotatif (2) en position de commutation D.
- En position D, le burin est bloqué.

#### Remarque !

Pour le perçage à percussion, seule une petite force de pression est nécessaire. Si vous appuyez trop, le moteur sera trop sollicité. Contrôlez régulièrement les forets. Faites réaffûter les forets émoussés ou remplacez-les.

### 6.3 Interrupteur de sens de rotation (fig. 9)

Vous pouvez régler le sens de rotation de l'appareil à l'aide de l'interrupteur de sens de rotation (3) via l'interrupteur marche/arrêt (4) et bloquer l'appareil contre toute mise en marche involontaire. Vous pouvez choisir entre marche à gauche et marche à droite. Afin d'éviter d'endommager l'engrenage, le sens de rotation doit être uniquement commuté à l'arrêt. Si l'interrupteur de sens de rotation (3) se trouve en position médiane, l'interrupteur marche/arrêt (4) est bloqué.

#### Danger !

Afin d'éviter tout risque, la machine doit être tenue uniquement par les deux poignées ! Dans le cas contraire, il y a un risque de décharge électrique si on touche des câbles électriques lors du perçage !

### 6.4 Interrupteur marche/arrêt (fig. 9)

Avec l'interrupteur marche/arrêt (4), vous pouvez commander la vitesse de rotation en continu. Plus vous appuyez sur l'interrupteur, plus la vitesse de rotation de l'appareil est élevée.

**Mise en circuit :**

Appuyez sur l'interrupteur marche/arrêt (4).

**Mise hors circuit :**

Relâchez l'interrupteur marche/arrêt (4).

**6.5 Indicateur de charge de l'accumulateur (fig. 10)**

Appuyez sur l'interrupteur pour l'indicateur de charge de l'accumulateur (d). L'indicateur de charge de l'accumulateur (7) vous indique l'état de charge de l'accumulateur à l'aide de trois voyants LED.

**Les 3 voyants LED sont allumés :**

L'accumulateur est complètement rechargé.

**2 ou 1 voyant LED est (sont) allumé(s)**

L'accumulateur dispose encore d'un résidu de charge suffisant.

**1 voyant LED clignote :**

L'accumulateur est vide, il faut le recharger.

**Tous les voyants LED clignent :**

La température de l'accumulateur est trop faible. Retirez l'accumulateur de l'appareil et laissez-le reposer pendant un jour à température ambiante. Si l'erreur survient à nouveau, cela signifie que l'accumulateur est en décharge profonde et défectueux. Retirez l'accumulateur de l'appareil. Un accumulateur défectueux ne doit plus être utilisé ou chargé.

**6.6 Lampe LED (fig. 1)**

La lampe LED (9) permet d'éclairer la zone de vissage et de perçage en cas de conditions de luminosité défavorables. La lampe LED (9) s'allume automatiquement, dès que vous appuyez sur l'interrupteur marche/arrêt (4).

**6.7 Vis**

Utilisez de préférence des vis avec un centrage autonome (par ex. vis cruciforme) qui garantissent un travail en toute sécurité. Veillez à ce que l'embout utilisé et la vis correspondent du point de vue de la forme et de la taille.

**7. Nettoyage, maintenance et commande de pièces de rechange****Danger !**

Retirez la fiche de contact avant tous travaux de nettoyage.

**7.1 Nettoyage**

- Maintenez les dispositifs de protection, les fentes à air et le carter de moteur aussi propres (sans poussière) que possible. Frottez l'appareil avec un chiffon propre ou soufflez dessus avec de l'air comprimé à basse pression.
- Nous recommandons de nettoyer l'appareil directement après chaque utilisation.
- Nettoyez l'appareil régulièrement à l'aide d'un chiffon humide et un peu de savon. N'utilisez aucun produit de nettoyage ni détergeant; ils pourraient endommager les pièces en matières plastiques de l'appareil. Veillez à ce qu'aucune eau n'entre à l'intérieur de l'appareil. La pénétration de l'eau dans un appareil électrique augmente le risque de décharge électrique.

**7.2 Maintenance**

Aucune pièce à l'intérieur de l'appareil n'a besoin de maintenance.

**7.3 Commande de pièces de rechange et d'accessoires :**

Veillez indiquer ce qui suit pour toute commande de pièces de rechange ;

- Type de l'appareil
- Référence de l'appareil
- Numéro d'identification de l'appareil
- Numéro de la pièce de rechange requise

Vous trouverez les prix et informations actuelles à l'adresse [www.Einhell-Service.com](http://www.Einhell-Service.com)



**Astuce ! Pour un bon résultat, nous recommandons les accessoires haut de gamme de **kwb** !** [www.kwb.eu](http://www.kwb.eu)  
welcome@kwb.eu

## 8. Mise au rebut et recyclage

L'appareil se trouve dans un emballage permettant d'éviter les dommages dus au transport. Cet emballage est une matière première et peut donc être réutilisé ultérieurement ou être réintroduit dans le circuit des matières premières. L'appareil et ses accessoires sont en matériaux divers, comme par ex. des métaux et matières plastiques. Les appareils défectueux ne doivent pas être jetés dans les poubelles domestiques. Pour une mise au rebut conforme à la réglementation, l'appareil doit être déposé dans un centre de collecte approprié. Si vous ne connaissez pas de centre de collecte, veuillez vous renseigner auprès de l'administration de votre commune.

## 9. Stockage

Entreposez l'appareil et ses accessoires dans un endroit sombre, sec et à l'abri du gel tout comme inaccessible aux enfants. La température de stockage optimale est comprise entre 5 et 30 °C. Conservez l'outil électrique dans l'emballage d'origine.

## 10. Affichage chargeur

État de l'affichage		Signification et mesures
Voyant LED rouge	Voyant LED vert	
Arrêt	Clignote	<b>État prêt à l'emploi</b> Le chargeur est raccordé au réseau et est prêt à l'emploi, la batterie n'est pas dans le chargeur.
Marche	Arrêt	<b>Chargement</b> Le chargeur charge la batterie en mode de charge rapide. Les temps de charge correspondants se trouvent directement sur le chargeur. Remarque ! Selon la charge actuelle de la batterie, les temps de charge réels peuvent différer quelque peu des temps de charge indiqués.
Arrêt	Marche	<b>La batterie est chargée et prête à l'emploi. (READY TO GO)</b> Ensuite, on commute sur un processus de charge lent jusqu'au chargement complet. Pour ce faire, laissez la batterie env. 15 min plus longtemps sur le chargeur. <b>Mesures :</b> Retirez la batterie du chargeur. Débranchez le chargeur du réseau.
Clignote	Arrêt	<b>Charge d'adaptation</b> Le chargeur est en mode de charge lente. Dans ce cas, la batterie se charge plus lentement pour des raisons de sécurité et nécessite plus de temps. Cela peut avoir les causes suivantes : - L'accumulateur n'a pas été rechargé depuis longtemps. - La température de la batterie ne se trouve pas dans la zone idéale <b>Mesures :</b> Attendez jusqu'à ce que le processus de charge soit terminé, la batterie peut quand même encore être rechargée.
Clignote	Clignote	<b>Erreur</b> Le processus de charge n'est plus possible. La batterie est défectueuse. <b>Mesures :</b> Une batterie défectueuse ne doit plus être rechargée. Retirez la batterie du chargeur.
Marche	Marche	<b>Perturbation thermique</b> La batterie est trop chaude (par ex. exposition directe au soleil) ou trop froide (en dessous de 0 °C) <b>Mesures :</b> Retirez la batterie et conservez-la un jour à température ambiante (env. 20 °C).

## Élimination des déchets



Pour une mise au rebut conforme à la réglementation, les appareils, les emballages, les piles et accus doivent être déposés dans un centre de collecte approprié. Si vous ne connaissez pas de centre de collecte, veuillez-vous renseigner auprès de l'administration de votre commune.  
Ne jetez pas les outils électriques, les piles et les accus dans les ordures ménagères!

### Uniquement pour les pays de l'UE :

Conformément à la directive européenne 2012/19/UE relative aux déchets d'équipements électriques et électroniques, les outils électroportatifs devenus inutilisables et conformément à la directive 2006/66/CE les piles/accus défectueux ou usagés doivent être récoltés à part et apportés dans un centre de collecte et de recyclage respectueux de l'environnement.

### Valable uniquement pour la France:

@Triman\_FR\_Entsorgung\_Test.ai@

Toute réimpression ou autre reproduction de la documentation et des papiers joints aux produits, même sous forme d'extraits, est uniquement permise une fois l'accord explicite de l'Einhell Germany AG obtenu.

Sous réserve de modifications techniques

## Informations service après-vente

Nous disposons dans tous les pays mentionnés dans le bon de garantie de partenaires de service après-vente compétents dont vous trouverez les coordonnées dans le bon de garantie. Ceux-ci se tiennent à votre disposition pour tout ce qui concerne le service après-vente comme les réparations, l'approvisionnement en pièces de rechange et d'usure ou l'achat de pièces de consommation.

Il faut tenir compte du fait que pour ce produit les pièces suivantes sont soumises à une usure liée à l'utilisation ou à une usure naturelle ou que les pièces suivantes sont nécessaires en tant que consommables.

Catégorie	Exemple
Pièces d'usure*	brosses à charbon, mandrin de perceuse, accumulateur
Matériel de consommation/ pièces de consommation*	forets, burins
Pièces manquantes	

\*Pas obligatoirement compris dans la livraison !

En cas de vices ou de défauts, nous vous prions d'enregistrer le cas du défaut sur internet à l'adresse [www.Einhell-Service.com](http://www.Einhell-Service.com). Veuillez donner une description précise du défaut et répondre dans tous les cas aux questions suivantes :

- est-ce que l'appareil a fonctionné une fois ou était-il défectueux dès le départ ?
- avez-vous remarqué quelque chose avant la panne (symptôme avant la panne) ?
- quel est le défaut de fonctionnement de l'appareil à votre avis (symptôme principal) ?  
Décrivez ce défaut de fonctionnement.

## Bon de garantie

Chère cliente, cher client,

Nos produits sont soumis à un contrôle de qualité strict. Si toutefois cet appareil ne devait pas fonctionner correctement, nous en sommes désolés et nous vous prions de vous adresser à notre service après-vente à l'adresse indiquée sur le bon de garantie. Nous nous tenons également volontiers à votre disposition par téléphone au numéro de service après-vente indiqué. Pour faire valoir les droits à la garantie, les conditions suivantes s'appliquent :

1. Ces conditions de garantie s'adressent exclusivement aux consommateurs, c'est-à-dire aux personnes physiques qui ne souhaitent utiliser ce produit ni dans le cadre de leur activité commerciale, ni dans le cadre de toute autre activité indépendante. Ces conditions de garantie réglementent les prestations de garantie supplémentaires que le fabricant mentionné ci-dessous promet aux acheteurs de ses appareils neufs en plus de la prestation de garantie légale. Vos droits légaux en matière de garantie restent inchangés. Notre prestation de garantie est gratuite pour vous.
2. La prestation de garantie s'étend exclusivement aux vices de l'appareil neuf du fabricant mentionné ci-dessous que vous avez acheté dans l'Union européenne et qui résultent d'une erreur de fabrication ou d'un défaut matériel. Il n'y a donc pas de contrat de garantie quand l'appareil a été utilisé professionnellement, artisanalement ou par des sociétés industrielles ou exposé à une sollicitation semblable pendant la durée de la garantie. La prestation de la garantie est assujettie, selon notre choix, soit l'élimination du vice, soit le remplacement de l'appareil. Veuillez noter que nos appareils, conformément à leur affectation, n'ont pas été conçus pour un usage commercial, artisanal ou professionnel. La garantie ne s'applique donc pas, à partir du moment où l'appareil est utilisé professionnellement, artisanalement, par des sociétés industrielles, où encore, exposé à une sollicitation semblable pendant la durée de la garantie. Pour les articles "Professionnel", les exclusions décrites préalablement, ne s'appliquent pas.
3. Sont exclus de notre garantie :
  - les dommages sur l'appareil liés au non-respect des instructions de montage ou à une installation incorrecte, au non-respect du mode d'emploi (par ex. raccordement à une tension de réseau ou à un type de courant incorrect) ou au non-respect des consignes de maintenance et de sécurité ou à une exposition de l'appareil à des conditions environnementales anormales ou à un manque d'entretien et de maintenance.
  - les dommages sur l'appareil provoqués par une utilisation abusive ou non conforme (par ex. surcharge de l'appareil ou utilisation d'outils ou d'accessoires non autorisés), la pénétration de corps étrangers dans l'appareil (par ex. sable, cailloux ou poussière, ...), les dommages dus au transport, l'utilisation de la force ou les influences extérieures (par ex. dommages causés par une chute).
  - les dommages sur l'appareil ou des parties de l'appareil imputables à l'usure normale liée à l'utilisation de l'appareil ou à toute autre usure naturelle. Par exemple, les accumulateurs et les blocs d'accumulateurs sont soumis à une usure naturelle et sont conçus pour un nombre limité de cycles. L'usure est influencée négativement notamment par les charges demandées, les vitesses de charge mais aussi par l'exposition à la chaleur, au froid, aux vibrations et aux chocs.
4. La durée de garantie est de 2 ans et débute à la date d'achat de l'appareil. Les droits à la garantie doivent être revendiqués avant l'expiration de la durée de garantie dans un délai de deux semaines après avoir constaté le défaut. La revendication de droits à la garantie après expiration de la durée de garantie est exclue. La réparation ou le remplacement de l'appareil n'entraîne ni une extension de la durée de garantie ni le début d'une nouvelle durée de garantie pour cet appareil ou toute autre pièce de rechange installée sur l'appareil. Cela s'applique également lors d'une intervention du service après-vente sur place.
5. Pour faire valoir vos droits à la garantie, veuillez signaler l'appareil défectueux à l'adresse suivante : [www.Einhell-Service.com](http://www.Einhell-Service.com). Veuillez vous munir de la preuve d'achat ou de tout autre justificatif de l'achat de votre nouvel appareil. Les appareils envoyés sans les justificatifs correspondants ou sans plaque signalétique sont exclus de la prestation de garantie en raison de l'impossibilité de les attribuer. Si le défaut de l'appareil est couvert par notre garantie, vous recevrez sans délai un appareil réparé ou un nouvel appareil.
6. Si vous avez amené l'appareil dans un pays de l'Union européenne autre que celui dans lequel vous l'avez acheté, nous fournissons la prestation de garantie par le biais d'un partenaire de service local. Il n'y a aucun droit de garantie en cas de transfert hors de l'Union européenne.

Bien entendu, nous réparons volontiers les défauts de votre appareil qui ne sont pas ou plus compris dans l'étendue de la garantie contre remboursement des frais. Pour ce faire, veuillez envoyer l'appareil à notre adresse de service après-vente. Pour les pièces d'usure, de consommation et les pièces manquantes, nous renvoyons aux restrictions de cette garantie conformément aux informations de service des présentes instructions d'utilisation.

Garant: Einhell France SAS, ZAC Paris Nord, 22, Avenue des Nations - Le Rabelais, BP 59018 - 93420 Villepinte  
Service: Einhell Compiègne, Route de Choisy 3, 60200 Compiègne

## Pericolo!

Nell'usare gli apparecchi si devono rispettare diverse avvertenze di sicurezza per evitare lesioni e danni. Quindi leggete attentamente queste istruzioni per l'uso/le avvertenze di sicurezza. Conservate bene le informazioni per averle a disposizione in qualsiasi momento. Se date l'apparecchio ad altre persone, consegnate queste istruzioni per l'uso/le avvertenze di sicurezza insieme all'apparecchio. Non ci assumiamo alcuna responsabilità per incidenti o danni causati dal mancato rispetto di queste istruzioni e delle avvertenze di sicurezza.

## Spiegazione dei simboli utilizzati (vedi Fig. 11)

1. **Pericolo!** - Per ridurre il rischio di lesioni leggete le istruzioni per l'uso.
2. **Attenzione! Portate cuffie antirumore.** L'effetto del rumore può causare la perdita dell'udito.
3. **Attenzione! Mettete una maschera antipolvere.** Facendo lavori su legno o altri materiali si può creare della polvere nociva alla salute. Non lavorate materiale contenente amianto!
4. **Attenzione! Indossate gli occhiali protettivi.** Scintille createsi durante il lavoro o schegge, trucioli e polveri scaraventate fuori dall'apparecchio possono causare la perdita della vista.
5. **Per evitare danni all'apparecchio, il passaggio da una funzione all'altra deve avvenire solo quando questo è fermo.**
6. Inserite la punta SDS plus nella sua sede ruotandola fino alla battuta. La punta viene bloccata automaticamente.
7. 1. Tirate indietro e tenete saldamente la bussola di serraggio!  
2. Togliete la punta!
8. **Conservazione delle batterie soltanto in luoghi asciutti con una temperatura ambiente di +10°C - +40°C.** Conservate le batterie solo se sono cariche (almeno al 40%).

## 1. Avvertenze sulla sicurezza

Le relative avvertenze di sicurezza si trovano nell'opuscolo allegato.

### Avvertimento!

**Leggete tutte le avvertenze di sicurezza, le istruzioni, le illustrazioni e le caratteristiche tecniche che accompagnano il presente elett-**

**roustensile.** Il mancato rispetto delle seguenti istruzioni può causare scosse elettriche, incendi e/o gravi lesioni.

**Conservate tutte le avvertenze di sicurezza e le istruzioni per eventuali necessità future.**

## 2. Descrizione dell'apparecchio ed elementi forniti

### 2.1 Descrizione dell'apparecchio (Fig. 1)

1. Bussola di serraggio
2. Selettore trapano / trapano a percussione / scalpello
3. Commutatore del senso di rotazione
4. Interruttore ON/OFF
5. Batteria
6. Tasto di arresto
7. Indicazione di carica della batteria
8. Caricabatterie
9. Luce LED
10. Impugnatura addizionale
11. Asta di profondità

### 2.2 Elementi forniti

Verificate che l'articolo sia completo sulla base degli elementi forniti descritti. In caso di parti mancanti, rivolgetevi al nostro Centro Servizio Assistenza o al punto vendita in cui avete acquistato l'apparecchio presentando un documento di acquisto valido entro e non oltre i 5 giorni lavorativi dall'acquisto dell'articolo. Al riguardo fate attenzione alla Tabella Garanzia nelle informazioni sul Servizio Assistenza alla fine delle istruzioni.

- Aprite l'imballaggio e togliete con cautela l'apparecchio dalla confezione.
- Togliete il materiale d'imballaggio e anche i fermi di trasporto / imballo (se presenti).
- Controllate che siano presenti tutti gli elementi forniti.
- Verificate che l'apparecchio e gli accessori non presentino danni dovuti al trasporto.
- Se possibile, conservate l'imballaggio fino alla scadenza della garanzia.

### Pericolo!

**L'apparecchio e il materiale d'imballaggio non sono giocattoli! I bambini non devono giocare con sacchetti di plastica, film e piccoli pezzi! Sussiste pericolo di ingerimento e soffocamento!**

- Martello tassellatore a batteria
- Impugnatura addizionale

- Asta di profondità
- Istruzioni per l'uso originali
- Avvertenze di sicurezza

### 3. Utilizzo proprio

L'apparecchio è concepito per la trapanatura a percussione in calcestruzzo, pietra e laterizio usando le relative punte. Inoltre l'apparecchio è adatto per avvitare e perforare su legno e acciaio.

L'apparecchio deve venire usato solamente per lo scopo a cui è destinato. Ogni altro tipo di uso che esuli da quello previsto non è un uso conforme. L'utilizzatore/l'operatore, e non il costruttore, è responsabile dei danni e delle lesioni di ogni tipo che ne risultino.

### 4. Caratteristiche tecniche

Alimentazione di tensione del motore: ... 18 V DC  
 Numero di giri al minuto: .....0-1200 min<sup>-1</sup>  
 Rotazione destrorsa/sinistrorsa: .....Sì  
 Numero di colpi: ..... 0-5500 min<sup>-1</sup>  
 Forza di percussione: .....2,2 J  
 Campo di foratura calcestruzzo/pietra (max.): .....  
 ..... 20 mm  
 Peso: .....2.1 kg

#### Attenzione!

L'apparecchio viene fornito senza batterie e senza caricabatterie e deve essere utilizzato solo con le batterie agli ioni di litio della serie Power X Change!

Le batterie agli ioni di litio della serie Power X-Change devono essere ricaricate solo con i caricabatterie Power X.

#### Pericolo!

#### Rumore e vibrazioni

I valori del rumore e delle vibrazioni sono stati rilevati secondo la norma EN 62841.

Livello di pressione acustica  $L_{pA}$  ..... 94,8 dB (A)  
 Incertezza  $K_{pA}$  ..... 3 dB  
 Livello di potenza acustica  $L_{WA}$  ..... 102,8 dB (A)  
 Incertezza  $K_{WA}$  ..... 3 dB

#### Portate cuffie antirumore.

L'effetto del rumore può causare la perdita dell'udito.

Valori complessivi delle vibrazioni (somma vettoriale delle tre direzioni) rilevati secondo la norma EN 62841.

#### Uso come martello tassellatore in calcestruzzo

Valore emissione vibrazioni  $a_h = 8,0 \text{ m/s}^2$   
 Incertezza  $K = 1,5 \text{ m/s}^2$

#### Uso come scalpello

Valore emissione vibrazioni  $a_h = 9,7 \text{ m/s}^2$   
 Incertezza  $K = 1,5 \text{ m/s}^2$

I valori complessivi delle vibrazioni e i valori di emissione dei rumori indicati sono stati misurati secondo un metodo di prova normalizzato e possono essere usati per il confronto tra elettrotensili di marchi diversi.

I valori complessivi delle vibrazioni e i valori di emissione dei rumori indicati possono essere usati anche per una valutazione preliminare delle sollecitazioni.

#### Avvertimento:

Le emissioni di vibrazioni e di rumori durante l'utilizzo effettivo dell'elettrotensile possono variare dai valori indicati a seconda del modo in cui l'elettrotensile viene utilizzato, in particolare a seconda del tipo di pezzo lavorato.

#### Limitate al minimo lo sviluppo di rumore e le vibrazioni!

- Utilizzate soltanto apparecchi in perfetto stato.
- Eseguite regolarmente la manutenzione e la pulizia dell'apparecchio.
- Adattate il vostro modo di lavorare all'apparecchio.
- Non sovraccaricate l'apparecchio.
- Fate eventualmente controllare l'apparecchio.
- Spegnete l'apparecchio se non lo utilizzate.

#### Attenzione!

#### Rischi residui

Anche se questo elettrotensile viene utilizzato secondo le norme, continuano a sussistere rischi residui. In relazione alla struttura e al funzionamento di questo elettrotensile potrebbero presentarsi i seguenti pericoli:

1. Danni all'apparato respiratorio nel caso in cui

non venga indossata una maschera antipolvere adeguata.

2. Danni all'udito nel caso in cui non vengano indossate cuffie antirumore adeguate.
3. Danni alla salute derivanti da vibrazioni mano-braccio se l'apparecchio viene utilizzato a lungo, non viene tenuto in modo corretto o se la manutenzione non è appropriata.

### **Limitate il tempo di lavoro.**

Al riguardo si devono prendere in considerazione tutte le fasi del ciclo di esercizio (ad esempio i periodi in cui l'elettrotensile è disinserito e quelli in cui è inserito, ma funziona a vuoto).

## **5. Prima della messa in esercizio**

Prima di mettere in esercizio il vostro martello tassellatore a batteria leggete assolutamente le seguenti avvertenze:

1. Ricaricate la batteria solo con un caricabatterie della serie Power X Change.
2. Utilizzate solo punte affilate e inserti per cacciavite adatti ed in perfetto stato.
3. Controllate che nel punto in cui intendete eseguire il foro non ci siano cavi e condutture nascoste del gas e dell'acqua.

### **5.1 Impugnatura addizionale (Fig. 2/Pos. 10)**

**Per motivi di sicurezza usate il martello tassellatore solo con l'impugnatura addizionale.**

L'impugnatura addizionale (10) vi offre un ulteriore sostegno durante l'utilizzo del martello tassellatore. Per motivi di sicurezza l'apparecchio non deve essere utilizzato senza impugnatura addizionale (10).

L'impugnatura addizionale (10) viene fissata al martello tassellatore tramite serraggio. Girando l'impugnatura in senso antiorario (vista dall'impugnatura), si allenta il serraggio. Girando l'impugnatura in senso orario, si fissa il serraggio. Allentate dapprima il serraggio dell'impugnatura addizionale. In seguito potete ruotare l'impugnatura addizionale (10) nella posizione di lavoro che vi è più comoda. Adesso richiudete l'impugnatura addizionale (10) ruotandola in senso opposto finché l'impugnatura addizionale (10) non sia ben fissata.

### **5.2 Montaggio e regolazione dell'asta di profondità (Fig. 3/Pos. 11)**

L'asta di profondità (11) viene tenuta ferma con diverse posizioni di arresto.

- Premete e tenete premuto il tasto (a) e spingete l'asta di profondità (11) nella guida.
- Portate l'asta di profondità (11) allo stesso livello della punta del trapano.
- Tirate indietro l'asta fino a raggiungere la profondità di perforazione desiderata e lasciate andare il tasto (a).
- L'asta di profondità (11) è ora fissata automaticamente.
- Adesso eseguite il foro finché l'asta di profondità (11) non tocchi il pezzo da lavorare.

### **5.3 Inserimento della punta (Fig. 4)**

**Attenzione!** Prima di ogni operazione (per es. cambio dell'utensile, manutenzione ecc.) portate il commutatore del senso di rotazione (3) sull'apparecchio in posizione centrale.

- Pulite la punta prima di inserirla e lubrificatene leggermente il gambo con grasso per trapani.
- Inserite la punta priva di polvere nella sua sede (b) ruotandola fino alla battuta. La punta viene bloccata automaticamente.
- Controllate il serraggio tirando la punta.

### **5.4 Estrazione della punta (Fig. 5)**

Tirate indietro la bussola di serraggio (1), tenetela saldamente e togliete la punta.

## **6. Uso**

### **6.1 Ricarica della batteria LI (Fig. 6/7)**

1. Estraete la batteria (5) dall'impugnatura premendo verso il basso il tasto di arresto (6).
2. Controllate che la tensione di rete indicata sulla targhetta corrisponda alla tensione di rete a disposizione. Inserite la spina di alimentazione del caricabatterie (8) nella presa di corrente. Il LED verde inizia a lampeggiare.
3. Spingete la batteria sul caricabatterie.

Al punto 10 (Indicatori caricabatterie) trovate una tabella con i significati delle spie LED sul carica-batterie.

Se non fosse possibile ricaricare la batteria, verificate

- che sia presente tensione di rete sulla presa di corrente
- che ci sia un perfetto contatto dei contatti di ricarica del caricabatterie.

Se continuasse a non essere possibile ricaricare la batteria, inviate

- il caricabatterie e l'adattatore di ricarica,
- e la batteria

al nostro servizio di assistenza clienti.

**Per un invio corretto contattate il nostro servizio di assistenza clienti o il punto vendita dove avete acquistato l'apparecchio.**

**Nel caso di invio o smaltimento di batterie ovvero di apparecchi a batteria metteteli in sacchetti di plastica separati per evitare cortocircuiti e incendi!**

Per ottenere una lunga durata della batteria si deve provvedere a una puntuale ricarica. Ciò è comunque necessario quando ci si accorge della diminuzione delle prestazioni dell'apparecchio. Non fate scaricare mai completamente la batteria. Questo potrebbe danneggiarla!

### **6.2 Selettore trapano/trapano a percussione/ scalpello (Fig. 8)**

- Per trapanare premete il pulsante (E) del selettore (2) e ruotate contemporaneamente il selettore (2) in posizione A.
- Per trapanare a percussione premete il pulsante (E) del selettore (2) e ruotate contemporaneamente il selettore (2) in posizione B.
- Per lavori di scalpello premete il pulsante (E) del selettore (2) e ruotate contemporaneamente il selettore (2) in posizione C.
- In posizione C lo scalpello non è bloccato.
- Per lavori di scalpello premete il pulsante (E) del selettore (2) e ruotate contemporaneamente il selettore (2) in posizione D.
- In posizione D lo scalpello è bloccato.

### **Avvertenza!**

Per la trapanazione a percussione avete bisogno solo di una leggera pressione. Una pressione eccessiva rappresenta una sollecitazione che danneggia inutilmente il motore. Controllate regolarmente le punte del trapano. Sostituite o affilate la punta consumata.

### **6.3 Commutatore del senso di rotazione (Fig. 9)**

Con il commutatore del senso di rotazione (3) sopra l'interruttore ON/OFF (4) potete regolare il senso di rotazione dell'apparecchio e assicurarlo contro un'accensione involontaria. Potete scegliere fra rotazione sinistrorsa e destrorsa. Per evitare danni al meccanismo, il senso di rotazione può venire cambiato solo ad apparecchio fermo. Se il commutatore del senso di rotazione (3) si trova in posizione centrale, l'interruttore ON/OFF (4) è bloccato.

### **Pericolo!**

Per evitare rischi l'apparecchio deve essere tenuto sempre per entrambe le impugnature! Altrimenti sussiste il rischio di scosse elettriche se si toccano cavi!

### **6.4 Interruttore ON/OFF (Fig. 9)**

Con l'interruttore ON/OFF (4) potete comandare in continuo il numero di giri. Più premete l'interruttore, maggiore è il numero di giri dell'apparecchio.

### **Accensione:**

Premete l'interruttore ON/OFF (4).

### **Spegnimento:**

Lasciate l'interruttore ON/OFF (4).

### **6.5 Indicazione di carica della batteria (Fig. 10)**

Premete l'interruttore per l'indicazione di carica della batteria (d). L'indicazione di carica della batteria (7) segnala lo stato di carica per mezzo di 3 spie LED.

### **Tutti e 3 i LED sono illuminati**

La batteria è completamente carica.

### **1 LED o 2 LED sono illuminati**

La batteria dispone di una sufficiente carica residua.

### **1 LED lampeggia**

La batteria è scarica, ricaricatela.

### **Tutti i LED lampeggiano:**

La temperatura della batteria è scesa al di sotto del valore minimo. Togliete la batteria dall'apparecchio e lasciatela un giorno a temperatura ambiente. Se l'errore si presenta di nuovo, la batteria si è scaricata completamente ed è difettosa. Togliete la batteria dall'apparecchio.

Una batteria difettosa non deve più venire usata ovvero ricaricata.

### 6.6 Luce LED (Fig. 1)

La luce LED (9) permette di illuminare il punto da avvitare o da perforare in caso di condizioni di luce sfavorevoli. La luce LED (9) si illumina automaticamente non appena premete l'interruttore ON/OFF (4).

### 6.7 Viti

Utilizzate preferibilmente viti autocentranti (per es. intaglio a croce) che garantiscono un lavoro sicuro. Fate attenzione che il bit utilizzato e la vite corrispondano in forma e dimensioni.

## 7. Pulizia, manutenzione e ordinazione dei pezzi di ricambio

### Pericolo!

Prima di qualsiasi lavoro di pulizia staccate la spina dalla presa di corrente.

### 7.1 Pulizia

- Tenete il più possibile i dispositivi di protezione, le fessure di aerazione e la carcassa del motore liberi da polvere e sporco. Strofinare l'apparecchio con un panno pulito o soffiato con l'aria compressa a pressione bassa.
- Consigliamo di pulire l'apparecchio subito dopo averlo usato.
- Pulite l'apparecchio regolarmente con un panno asciutto ed un po' di sapone. Non usate detergenti o solventi perché questi ultimi potrebbero danneggiare le parti in plastica dell'apparecchio. Fate attenzione che non possa penetrare dell'acqua nell'interno dell'apparecchio. La penetrazione di acqua in un elettroutensile aumenta il rischio di una scossa elettrica.

### 7.2 Manutenzione

All'interno dell'apparecchio non si trovano altre parti sottoposte ad una manutenzione qualsiasi.

### 7.3 Ordinazione di pezzi di ricambio e accessori

In caso di ordinazione di pezzi di ricambio è necessario indicare quanto segue:

- Tipo di apparecchio
- Numero di articolo dell'apparecchio
- Numero di identificazione dell'apparecchio
- Numero del pezzo di ricambio richiesto

Per i prezzi e le informazioni attuali si veda [www.Einhell-Service.com](http://www.Einhell-Service.com)



**Consiglio! Per un buon risultato di lavoro consigliamo gli accessori di qualità di  ! [www.kwb.eu](http://www.kwb.eu)**  
[welcome@kwb.eu](mailto:welcome@kwb.eu)

## 8. Smaltimento e riciclaggio

L'apparecchio si trova in un imballaggio per evitare i danni dovuti al trasporto. Questo imballaggio rappresenta una materia prima e può perciò essere utilizzato di nuovo o riciclato. L'apparecchio e i suoi accessori sono fatti di materiali diversi, per es. metallo e plastica. Gli apparecchi difettosi non devono essere gettati nei rifiuti domestici. Per uno smaltimento corretto l'apparecchio va consegnato ad un apposito centro di raccolta. Se non vi è noto nessun centro di raccolta, rivolgetevi per informazioni all'amministrazione comunale.

## 9. Conservazione

Conservate l'apparecchio e i suoi accessori in un luogo buio, asciutto, al riparo dal gelo e non accessibile ai bambini. La temperatura ottimale per la conservazione è compresa tra i 5 e i 30 °C. Conservate l'elettroutensile nell'imballaggio originale.

## 10. Indicatori caricabatterie

Stato indicatori		Significato e interventi
LED rosso	LED verde	
Spento	Lampeggia	<b>Pronto all'esercizio</b> Il caricabatterie è collegato alla rete e pronto per l'uso, la batteria non è nel caricabatterie.
Acceso	Spento	<b>Ricarica</b> Il caricabatterie ricarica la batteria in esercizio di ricarica veloce. Per i relativi tempi di ricarica si veda direttamente sul caricabatterie. Avvertenza! In base alla carica residua della batteria i tempi di ricarica effettivi possono variare leggermente da quelli indicati.
Spento	Acceso	<b>La batteria è ricaricata e pronta per l'uso. (READY TO GO)</b> Poi l'apparecchio passa alla ricarica lenta fino a completare il processo. A tale scopo lasciate la batteria collegata al caricabatterie per altri 15 min. <b>Intervento:</b> Togliete la batteria dal caricabatterie. Staccate il caricabatterie dalla rete.
Lampeggia	Spento	<b>Regolatore di carica</b> Il caricabatterie si trova nella modalità di ricarica lenta. In questo modo la batteria viene ricaricata più lentamente per motivi di sicurezza e la ricarica richiede più tempo. Ciò può essere dovuto ai seguenti motivi: - La batteria non è stata ricaricata per molto tempo. - La temperatura della batteria non si trova nel range ideale. <b>Intervento:</b> Attendete la fine della ricarica, si può comunque continuare a ricaricare la batteria.
Lampeggia	Lampeggia	<b>Anomalia</b> La ricarica non è più possibile. La batteria è difettosa. <b>Intervento:</b> Una batteria difettosa non deve più venire ricaricata. Togliete la batteria dal caricabatterie.
Acceso	Acceso	<b>Anomalia termica</b> La batteria è troppo calda (per es. esposizione diretta al sole) o troppo fredda (al di sotto dei 0°C) <b>Intervento:</b> Togliete la batteria e tenetela per un giorno a temperatura ambiente (ca. 20°C).

## Smaltimento



Avviare ad un riciclaggio rispettoso dell'ambiente elettrodomestici, batterie, accessori ed imballaggi non più impiegabili.

Non gettare elettrodomestici e batterie/pile tra i rifiuti domestici!

Per un corretto smaltimento verificare sempre le disposizioni del proprio comune.

### **Solo per i Paesi UE:**

Ai sensi della Direttiva Europea 2012/19/UE sui rifiuti di apparecchiature elettriche ed elettroniche e del suo recepimento nel diritto nazionale, gli elettrodomestici non più utilizzabili e, ai sensi della Direttiva Europea 2006/66/CE, le batterie/le pile difettose o esauste, andranno raccolti separatamente e riciclati nel rispetto dell'ambiente.

In caso di smaltimento improprio, le apparecchiature elettriche ed elettroniche potrebbero avere effetti nocivi sull'ambiente e sulla salute umana a causa della possibile presenza di sostanze nocive.

La ristampa o l'ulteriore riproduzione, anche parziale, della documentazione o dei documenti d'accompagnamento dei prodotti è consentita solo con l'esplicita autorizzazione da parte della Einhell Germany AG.

Con riserva di apportare modifiche tecniche

## Informazioni sul Servizio Assistenza

In tutti i Paesi indicati nel certificato di garanzia disponiamo di competenti partner per il Servizio Assistenza (per i relativi dati di contatto si veda il certificato di garanzia), che sono a vostra disposizione per tutte le richieste di assistenza come riparazione, fornitura di pezzi di ricambio e parti di usura o vendita di materiali di consumo.

Si deve tenere presente che le seguenti parti di questo prodotto sono soggette a un'usura naturale o dovuta all'uso ovvero che le seguenti parti sono necessarie come materiali di consumo.

<b>Categoria</b>	<b>Esempio</b>
Parti soggette ad usura *	Spazzole di carbone, mandrino, Batteria
Materiale di consumo/parti di consumo *	Punte per trapano, scalpello
Parti mancanti	

\* non necessariamente compreso tra gli elementi forniti!

In presenza di difetti o errori vi preghiamo di denunciare il caso sul sito internet [www.Einhell-Service.com](http://www.Einhell-Service.com). Vi preghiamo di descrivere con precisione l'anomalia e a tal riguardo di rispondere in ogni caso alle seguenti domande:

- L'apparecchio ha già funzionato una volta o era difettoso fin dall'inizio?
- Avete notato qualcosa prima che si manifestasse il difetto (sintomo prima del difetto)?
- A vostro parere che cosa non funziona nell'apparecchio (sintomo principale)?  
Descrivete che cosa non funziona.

## Certificato di garanzia

Gentili clienti,

i nostri prodotti sono soggetti ad un rigido controllo di qualità. Se l'apparecchio non dovesse tuttavia funzionare correttamente, ci scusiamo e vi preghiamo di rivolgervi al nostro servizio di assistenza clienti all'indirizzo indicato in questa scheda di garanzia. Siamo a vostra disposizione anche telefonicamente al numero del Servizio Assistenza indicato. Per la rivendicazione dei diritti di garanzia vale quanto segue:

1. Le presenti condizioni di garanzia si rivolgono esclusivamente a consumatori, vale a dire a persone fisiche che non intendono utilizzare questo prodotto né in ambito professionale né per altre attività di lavoro autonomo. Le presenti condizioni di garanzia regolano prestazioni di garanzia supplementari che il produttore sotto indicato concede in aggiunta alla garanzia legale agli acquirenti di nuovi apparecchi. La presente garanzia non tocca i vostri diritti al ricorso in garanzia previsti dalla legge. Le nostre prestazioni di garanzia sono per voi gratuite.
2. La prestazione di garanzia riguarda esclusivamente i difetti di un nuovo apparecchio di marca Einhell da voi acquistato nell'Unione Europea, riconducibili a difetti di materiale o di produzione, ed è limitata, a nostra discrezione, all'eliminazione di questi difetti dell'apparecchio o alla sostituzione dell'apparecchio stesso. Tenete presente che i nostri apparecchi non sono stati progettati per l'impiego artigianale, professionale o imprenditoriale. Pertanto un contratto di garanzia non viene concluso se l'apparecchio è stato usato entro il periodo di garanzia in attività artigianali, imprenditoriali o industriali o se è stato sottoposto a sollecitazioni equivalenti. Nel caso di articoli della gamma „Professional“ acquistati con P.IVA non vale l'esclusione per l'impiego artigianale, professionale o imprenditoriale.
3. Sono esclusi dalla nostra garanzia:
  - Danni all'apparecchio causati dalla mancata osservanza delle istruzioni di montaggio o per un'installazione non corretta, dalla mancata osservanza delle istruzioni per l'uso (come ad es. collegamento a una tensione di rete o a un tipo di corrente non corretti), dalla mancata osservanza delle norme relative alla manutenzione e alla sicurezza, dall'esposizione dell'apparecchio a condizioni ambientali anomale o per la mancata esecuzione di pulizia e manutenzione.
  - Danni all'apparecchio dovuti a usi impropri o illeciti (come per es. sovraccarico dell'apparecchio o utilizzo di utensili di ricambio o accessori non consentiti e non originali), alla penetrazione di corpi estranei nell'apparecchio (come per es. sabbia, pietre o polvere, ...) danni dovuti al trasporto se effettuato a carico del cliente, all'impiego della forza o a influssi esterni (come per es. danni causati da caduta).
  - Danni all'apparecchio o a parti di esso da ricondurre a un'usura comune, dovuta all'uso o di altro tipo di usura naturale. Le batterie e i pacchi batterie sono soggetti a un invecchiamento naturale e per motivi strutturali hanno un numero limitato di cicli di ricarica. Sull'usura influiscono negativamente i carichi a cui viene sottoposta e le velocità di ricarica, ma anche l'esposizione al calore, al freddo, alle vibrazioni e agli urti.
4. Il periodo di garanzia è 2 anni e inizia alla data d'acquisto dell'apparecchio; in caso di articoli acquistati con P.Iva il periodo di garanzia è di 1 anno. I diritti di garanzia devono essere fatti valere prima della scadenza del periodo di garanzia, entro due settimane dopo avere accertato il difetto. È esclusa la rivendicazione di diritti di garanzia dopo la scadenza del relativo periodo. La riparazione o la sostituzione dell'apparecchio non comporta una proroga del periodo di garanzia. Ciò vale anche nel caso di riparazione o sostituzione effettuata da un centro di assistenza autorizzato.
5. Per rivendicare il diritto di garanzia conservate il documento di acquisto o altri documenti come prova dell'acquisto del vostro apparecchio nuovo. Apparecchi inviati senza i relativi documenti o senza targhetta d'identificazione sono esclusi dalla prestazione di garanzia perché non possono essere classificati in modo corretto. Se il difetto dell'apparecchio rientra nella nostra prestazione di garanzia, riceverete prontamente l'apparecchio riparato o un apparecchio sostitutivo.
6. Se avete portato l'apparecchio in un paese dell'Unione Europea diverso da quello in cui lo avete acquistato, la prestazione di garanzia viene fornita tramite un partner del Servizio assistenza locale. Se viene trasferito al di fuori dell'Unione Europea non sussiste diritto di garanzia.

Naturalmente offriamo anche un servizio di riparazione a pagamento, su apparecchi fuori dal periodo di garanzia legale o su difetti non coperti dalle condizioni di garanzia. Per usufruire di tali servizi potete far riferimento ad uno dei nostri Centri di Assistenza. Potete consultare l'elenco dei Centri Assistenza autorizzati sul nostro sito [www.einhell.it](http://www.einhell.it). Per parti mancanti, di consumo e soggette a usura rimandiamo alle limitazioni di questa garanzia secondo le informazioni sul Servizio Assistenza di queste istruzioni per l'uso.

Servizio Clienti Einhell Italia: email: [service-italia@einhell.com](mailto:service-italia@einhell.com); tel: 031 800863

Giorni e orari di apertura: LUN - VEN dalle 9:00 alle 12:00 e dalle 14:00 alle 17:00

Garante del servizio: Einhell Italia S.r.l., Via Delle Acacie snc, I-22070 Binago - Como

**Fare!**

Ved brug af el-værktøj er der visse sikkerhedsforanstaltninger, der skal respekteres for at undgå skader på personer og materiel. Læs derfor betjeningsvejledningen / sikkerhedsanvisningerne grundigt igennem. Opbevar betjeningsvejledningen et praktisk sted, så du altid kan tage den frem efter behov. Husk at lade betjeningsvejledningen / sikkerhedsanvisningerne følge med værktøjet, hvis du overdrager det til andre. Vi fraskriver os ethvert ansvar for skader på personer eller materiel, som måtte opstå som følge af, at anvisningerne i denne betjeningsvejledning, navnlig vedrørende sikkerhed, tilsidesættes.

**Forklaring af de anvendte symboler (se fig. 11)**

1. **Fare!** - Læs betjeningsvejledningen for at reducere risikoen for personskade.
2. **Forsigtig! Brug høreværn.** Støjudviklingen fra maskinen kan forårsage høretab.
3. **Forsigtig! Brug støvmaske.** Ved bearbejdning af træ og andre materialer kan der dannes sundhedsskadeligt støv. Der må ikke arbejdes i asbestholdigt materiale!
4. **Forsigtig! Brug beskyttelsesbriller.** Gnistre, som opstår under arbejdet, eller splinter, spån og støv, som står ud fra maskinen, kan forårsage synstab.
5. **Produktet skal standses inden funktions-skift for at undgå beskadigelse.**
6. Skub SDS-Plus-boret ind i værktøjsholderen med en drejende bevægelse, så det klikker fast. Værktøjet låser fast af sig selv.
7. 1. Træk låsemuffen tilbage og hold fast i den!  
2. Tag værktøjet ud!
8. **Akkumulatorbatterierne må kun opbevares i tørre rum ved en omgivelsestemperatur på +10 °C - +40 °C.** Akkumulatorbatterier skal opbevares opladet (ladet mindst 40%).

**1. Sikkerhedsanvisninger**

Relevante sikkerhedsanvisninger finder du i det medfølgende hæfte.

**Advarsel!**

**Læs alle sikkerhedsanvisninger, anvisninger, illustrationer og tekniske data, som dette el-værktøj er udstyret med.** Følges de efterfølgende anvisninger ikke, kan dette føre til elektrisk stød, brand og/eller alvorlige kvæstelser.

**Alle sikkerhedsanvisninger og øvrige anvis-**

**ninger skal opbevares for senere brug.**

**2. Produktbeskrivelse og leveringsomfang****2.1 Produktbeskrivelse (fig. 1)**

1. Låsemuffe
2. Omskifter boring/slagboring/mejlsling
3. Rotationsinverter
4. Tænd/sluk-knap
5. Akkumulatorbatteri
6. Anslagsknap
7. Akku-kapacitetsindikator
8. Ladeaggregat
9. LED-lys
10. Hjælpegreb
11. Dybdestop

**2.2 Leveringsomfang**

Kontroller på grundlag af det beskrevne leveringsomfang, at varen er komplet. Hvis nogle dele mangler, bedes du senest inden 5 hverdage efter købet af varen henvende dig til vores servicecenter eller det sted, hvor du har købt varen, med forevisning af gyldig købskvittering. Vær her opmærksom på garantioversigten, der er indeholdt i serviceinformationerne bagest i vejledningen.

- Åbn pakken, og tag forsigtigt maskinen ud af emballagen.
- Fjern emballagematerialet samt emballage- og transportsikringer (hvis sådanne forefindes).
- Kontroller, at der ikke mangler noget.
- Kontroller maskine og tilbehør for transports-kader.
- Opbevar så vidt muligt emballagen indtil garantiperiodens udløb.

**Fare!**

**Maskinen og emballagematerialet er ikke legetøj! Børn må ikke lege med plastikposer, folier og smådele! Fare for indtagelse og kvælning!**

- Batteri-borehammer
- Hjælpegreb
- Dybdestop
- Original betjeningsvejledning
- Sikkerhedsanvisninger

### 3. Formålsbestemt anvendelse

Maskinen er beregnet til hammerboring i beton, sten og murværk med anvendelse af passende bor. Desuden er produktet egnet til at skrue og bore i træ og stål.

Produktet må kun anvendes i overensstemmelse med det tiltænkte formål. Enhver anden form for anvendelse er ikke tilladt. Vi fraskriver os ethvert ansvar for skader, det være sig på personer eller materiel, der måtte opstå som følge af, at produktet ikke er blevet anvendt korrekt. Dette er alene brugerens/ejerens ansvar.

### 4. Tekniske data

Spændingsforsyning motor: ..... 18 V d.c.  
 Omdrejningstal i tomgang: ..... 0-1200 min<sup>-1</sup>  
 Højre-venstre-løb: ..... Ja  
 Slagantal: ..... 0-5500 min<sup>-1</sup>  
 Slagstyrke: ..... 2,2 J  
 Boreydelse beton/sten (maks.): ..... 20 mm  
 Vægt: ..... 2,1 kg

#### Pas på!

Maskinen leveres uden akkumulatorbatterier og uden ladeaggregat og må kun bruges sammen med Li-Ion akkumulatorbatterierne fra Power X-Change serien!

Li-Ion akkumulatorbatterierne fra Power X-Change serien må kun lades med Power X-Chargere.

#### Fare!

#### Støj og vibration

Støj- og vibrationstal er beregnet i henhold til EN 62841.

Lydtryksniveau  $L_{pA}$  ..... 94,8 dB(A)  
 Usikkerhed  $K_{pA}$  ..... 3 dB  
 Lydeffektniveau  $L_{WA}$  ..... 102,8 dB(A)  
 Usikkerhed  $K_{WA}$  ..... 3 dB

#### Brug høreværn.

Støjd udviklingen fra maskinen kan forårsage høretab.

Samlede svingningstal (vektorsum for tre retninger) beregnet i henhold til EN 62841.

#### Borehamring i beton

Svingningsemissionstal  $a_h = 8,0 \text{ m/s}^2$   
 Usikkerhed  $K = 1,5 \text{ m/s}^2$

#### Mejsling

Svingningsemissionstal  $a_h = 9,7 \text{ m/s}^2$   
 Usikkerhed  $K = 1,5 \text{ m/s}^2$

De angivne samlede svingningsværdier og de angivne støjemissionsværdier er blevet målt iht. en standardiseret analyseproces og kan anvendes til at sammenligne el-værktøj indbyrdes.

De angivne samlede svingningsværdier og de angivne støjemissionsværdier kan også bruges til at gennemføre en foreløbig vurdering af belastningen.

#### Advarsel:

Svingnings- og støjemissionerne kan afvige fra de angivne værdier, når el-værktøjet bruges, dette afhænger af den måde, el-værktøjet bruges på, og især af, hvilke typen emne der bearbejdes.

#### Støjd udvikling og vibration skal begrænses til et minimum!

- Brug kun intakte og ubeskadigede maskiner.
- Vedligehold og rengør maskinen med jævne mellemrum.
- Tilpas arbejdsmåden efter maskinen.
- Overbelast ikke maskinen.
- Lad i givet fald maskinen underkaste et eftersyn.
- Sluk maskinen, når den ikke benyttes.

#### Forsigtig!

#### Tilbageværende risici

**Også selv om du betjener el-værktøjet forskriftsmæssigt, er der stadigvæk nogle risikofaktorer at tage højde for. Følgende farer kan opstå, alt efter el-værktøjets type og konstruktionsmåde:**

1. Lungeskader, såfremt der ikke bæres egnet støvmaske.
2. Høreskader, såfremt der ikke bæres egnet høreværn.
3. Helbredsskader, som følger af hånd-arm-vibration, såfremt værktøjet benyttes over et længere tidsrum eller ikke håndteres og vedligeholdes forskriftsmæssigt.

#### Begræns arbejdstiden.

Der skal her tages højde for alle driftscyklens dele (eksempelvis tidsrum, hvor el-værktøjet er slukket, og tidsrum, hvor værktøjet er tændt, men

kører uden belastning).

## 5. Inden ibrugtagning

Nedenstående anvisninger skal læses, inden du tager akku-borehammeren i brug:

1. Lad akkumulatorbatteriet op med det medfølgende ladeaggregat.
2. Brug kun skarpe bor samt intakte og egnede skruebits.
3. Undersøg arbejdsstedet for skjulte elektriske ledninger, gas- og vandrør med en kabelsøger.

### 5.1 Hjælpegreb (fig. 2/pos. 10)

#### Af sikkerhedsgrunde skal borehammeren kun benyttes med hjælpegrebet.

Hjælpegrebet (10) sikrer et mere stabilt fæste under arbejdet med borehammeren. Brug af hjælpegrebet (10) er påbudt af sikkerhedsgrunde. Hjælpegrebet (10) klemmes fast på borehammeren. Fastklemningen frigøres ved at dreje grebet i retning mod uret (set fra grebet). Fastklemning kommer i stand ved at dreje grebet i retning med uret.

Frigør fastklemningen af hjælpegrebet først. Herefter kan du dreje hjælpegrebet (10) i den arbejdsposition, der passer dig bedst. Drej nu hjælpegrebet (10) i den modsatte drejeretning, så hjælpegrebet (10) sidder fast.

### 5.2 Montering og indstilling af dybdestop (fig. 3/pos. 11)

Dybdestoppet (11) holdes af en fin stopposition.

- Tryk og hold tasten (a) og skub dybdestoppet (11) ind i føringen.
- Bring dybdestoppet (11) i samme niveau som boret.
- Træk dybdestoppet tilbage svarende til den ønskede boredybde og slip tasten (a).
- Dybdestoppet (11) er nu fastgjort automatisk.
- Bor nu hullet, indtil dybdestoppet (11) berører arbejdsemnet.

### 5.3 Isætning af værktøj (fig. 4)

Pas på! Rotationsinverteren (3) skal stilles i midten, inden der arbejdes på produktet (f.eks. værktøjsskift, vedligeholdelse osv.).

- Rengør værktøjet først, og smør værktøjsskafet med lidt borefedt.
- Skub det støvfrie værktøj ind i værktøjsholderen (b) med en drejende bevægelse, så det klikker fast. Værktøjet låser fast af sig selv.

- Træk i værktøjet for at tjekke fastlåsningen.

### 5.4 Udtagning af værktøj (fig. 5)

Træk låsemuffen (1) tilbage, hold den fast og tag værktøjet ud.

## 6. Betjening

### 6.1 Opladning af LI-akku-pack (fig. 6/7)

1. Træk akku-pack'en (5) ud af håndtaget, mens du trykker anslagsknappen (6) ned.
2. Kontroller, at netspændingen, som står anført på mærkepladen, svarer til den forhånds-værende netspænding. Sæt stikket til ladeaggregatet (8) i stikkontakten. Den grønne LED-lysdiode begynder at blinke.
3. Skub akkumulatorbatteriet fast på ladeaggregatet.

Under punkt 10 (Visninger på ladeaggregatet) findes en oversigt over LED-lysdiodernes betydning.

Hvis det ikke er muligt at oplade akku-pack'en, skal du kontrollere,

- om der er netspænding i stikkontakten.
- om forbindelsen til ladekontakterne på ladeaggregatet er i orden.

Hvis det stadigvæk ikke er muligt at oplade akkupack'en, bedes du indsende

- ladeaggregat og ladeadapter
  - samt akku-pack'en
- til vores kundeservice.

**Kontakt vores kundeservice eller den forretning, hvor du har købt produktet, hvis du har brug for at vide, hvordan produktet sendes korrekt.**

**Ved forsendelse og bortskaffelse af akkumulatorbatterier og akkumaskiner skal disse indpakkes særskilt i en plastikpose, for at undgå kortslutning og brand!**

Sørg for at genoplade akkupack'en i god tid for at sikre en lang levetid. Genopladning skal under alle omstændigheder ske, når du kan konstatere, at maskinens ydelse er aftagende. Undgå, at akkupack'en aflades helt. Det vil ødelægge akkupack'en!

## 6.2 Omskifter boring/slagboring/mejsling (fig. 8)

- For at bore trykkes på knappen (E) på drejekontakten (2), samtidig med at drejekontakten (2) drejes i position A.
- For at slagbore trykkes på knappen (E) på drejekontakten (2), samtidig med at drejekontakten (2) drejes i position B.
- For at mejsle trykkes på knappen (E) på drejekontakten (2), samtidig med at drejekontakten (2) drejes i position C.
- I position C er mejslen ikke låst.
- For at mejsle trykkes på knappen (E) på drejekontakten (2), samtidig med at drejekontakten (2) drejes i position D.
- I position D er mejslen låst fast.

### Bemærk!

Hammerboring kræver kun et ganske moderat presstryk. Et for højt presstryk vil belaste motoren unødigt. Tjek med jævne mellemrum boret. Et stumpt bor skal slibes efter eller skiftes ud.

## 6.3 Rotationsinverter (fig. 9)

Med rotationsinverteren (3) over tænd/sluk-knappen (4) kan du indstille produktets drejerejretning og sikre produktet mod utilsigtet tænding. Der kan vælges mellem venstre- og højregang. For at undgå at drevet beskadiges, skal omskift af omdrejningsretning foretages, når produktet står stille. Er rotationsinverteren (3) i midterstilling, er tænd/sluk-knap (4) blokeret.

### Fare!

Af sikkerhedsgrunde skal maskinen altid holdes fast i de to greb!

Ellers er der fare for elektrisk stød ved boring i nærheden af ledninger!

## 6.4 Tænd/sluk-knap (fig. 9)

Med tænd/sluk-knappen (4) kan du styre hastigheden trinløst. Jo længere du trykker knappen ind, desto højere er produktets omdrejningstal.

### Tænde:

Tryk på tænd/sluk-knappen (fig. 4).

### Slukke:

Slip tænd/sluk-knappen (4).

## 6.5 Akkumulatorbatteri-kapacitetsindikator (fig. 10)

Tryk på kontakten til akkumulatorbatteri-kapacitetsindikator (d). Akkumulatorbatteri-kapacitetsindikatoren (7) indikerer akkumulatorbatteriets

ladetilstand ved hjælp af 3 LED-lamper.

### Alle 3 LED'er lyser:

Akkuen er fuldt opladet.

### 2 eller 1 LED(er) lyser

Akkubatteriet råder over tilstrækkelig restkapacitet.

### 1 LED blinker:

Akkubatteriet er afladt; oplad akkubatteriet.

### Alle LED-lamper blinker:

Akkumulatorbatteriets temperatur er underskredet. Fjern akkumulatorbatteriet fra produktet og lad akkumulatorbatteriet hvile en dag ved stuetemperatur. Fremkommer fejlen igen, er akkumulatorbatteriet meget afladet og defekt. Fjern akkumulatorbatteriet fra produktet. Et defekt akkumulatorbatteri må ikke længere bruges og oplades.

## 6.6 LED-lys (fig. 1)

Med LED-lysdioden (9) kan skrue- eller bores-tedet lyses op i tilfælde af ugunstige lysforhold. LED-lysdioden (9) lyser automatisk, når du trykker på tænd/sluk-knappen (4).

## 6.7 skruer

Det er bedst at anvende skruer med selvcentreret (f.eks. krydskærv) – det gør arbejdet mere sikkert. Vær opmærksom på, om bit'en og skruen passer sammen i form og størrelse. Foretag indstilling af drejningsmoment under hensyn til skruestørrelsen, således som beskrevet i vejledningen.

## 7. Rengøring, vedligeholdelse og reservedelsbestilling

### Fare!

Træk stikket ud af stikkontakten inden vedligeholdelsesarbejde.

### 7.1 Rengøring

- Hold så vidt muligt beskyttelsesanordninger, luftsprækker og motorhuset fri for støv og snavs. Gnid maskinen ren med en ren klud, eller foretag trykluftudblæsning med lavt tryk.
- Vi anbefaler, at maskinen rengøres hver gang efter brug.
- Rengør af og til maskinen med en fugtig klud og lidt blød sæbe. Undgå brug af rengørings-

eller opløsningsmiddel, da det vil kunne ødelægge maskinens kunststofdele. Pas på, at der ikke kan trænge vand ind i maskinens indvendige dele. Trænger der vand ind i et el-værktøj, øger det risikoen for elektrisk stød.

## 7.2 Vedligeholdelse

Der findes ikke yderligere dele, som skal vedligeholdes inde i maskinen.

## 7.3 Bestilling af reservedele og tilbehør:

Ved bestilling af reservedele bedes følgende oplyst:

- Produktets typebetegnelse
- Produktets varenummer
- Produktets identnummer
- Nummeret på den ønskede reservedel

Aktuelle priser og øvrig information findes på [www.Einhell-Service.com](http://www.Einhell-Service.com)



**Tip! Det anbefales at bruge  
førsteklasses tilbehør fra  
**kwb** for at opnå et godt  
arbejdsresultat! [www.kwb.eu](http://www.kwb.eu)  
[welcome@kwb.eu](mailto:welcome@kwb.eu)**

## 8. Bortskaffelse og genanvendelse

Produktet leveres indpakket for at undgå transportkader. Emballagen består af råmaterialer og kan genanvendes eller indleveres på genbrugsstation. Produktet og dets tilbehør består af forskelligartede materialer, f.eks. metal og plast. Defekte produkter må ikke smides ud som almindeligt husholdningsaffald. For at sikre en fagmæssig korrekt bortskaffelse skal produktet indleveres på et affaldsdepot. Hvis du ikke har kendskab til lokalt affaldsdepot, så kontakt din kommune.

## 9. Opbevaring

Maskinen og dens tilbehør skal opbevares på et mørkt, tørt og frostfrit sted uden for børns rækkevidde. Den optimale lagertemperatur ligger mellem 5 og 30°C. Opbevar el-værktøjet i den originale emballage.

## 10. Visning på ladeaggregat

Visningsstatus		Betydning og påkrævet handling
Rød lysdiode	Grøn lysdiode	
Slukket	Blinker	<b>Standby-modus</b> Ladeaggregatet er forbundet med nettet og klar til drift, akkumulatorbatteriet er ikke i ladeaggregatet
Tændt	Slukket	<b>Opladning</b> Ladeaggregatet lader akkumulatorbatteriet op i hurtigladningsmodus. De pågældende ladetider findes direkte på ladeaggregatet. Bemærk! De faktiske ladetider kan afvige noget fra de angivne ladetider afhængigt af den eksisterende akkuladning.
Slukket	Tændt	<b>Akkumulatorbatteriet er opladt og klar til brug. (READY TO GO)</b> Herefter skiftes til skånende opladning, indtil fuldstændig opladning er nået. Lad hertil akkumulatorbatteriet blive ca. 15 min. længere på ladeaggregatet. <b>Påkrævet handling:</b> Tag akkumulatorbatteriet ud af ladeaggregatet. Afbryd ladeaggregatet fra strømforsyningsnettet.
Blinker	Slukket	<b>Tilpasningsopladning</b> Ladeaggregatet befinder sig i funktionen for skånsom opladning. Her oplades akkumulatorbatteriet af sikkerhedsgrunde langsommere og skal bruge mere tid. Det kan have følgende årsager: - Akkumulatorbatteriet er ikke blevet opladet i meget lang tid. - Akkumulatorbatteriets temperatur ligger ikke i det ideelle område. <b>Påkrævet handling:</b> Vent, indtil ladeprocessen er færdig, akkumulatorbatteriet kan stadigvæk oplades.
Blinker	Blinker	<b>Fejl</b> Opladning er ikke længere mulig. Akkumulatorbatteriet er defekt. <b>Påkrævet handling:</b> Et defekt akkumulatorbatteri må ikke længere oplades. Tag akkumulatorbatteriet ud af ladeaggregatet.
Tændt	Tændt	<b>Temperaturfejl</b> Akkumulatorbatteriet er for varmt (f.eks. direkte solindfald) eller for koldt (under 0° C). <b>Påkrævet handling:</b> Tag batteriet ud, og opbevar det 1 dag ved stuetemperatur (ca. 20° C).

## Bortskaffelse



El-værktøj, akku, tilbehør og emballage skal genbruges på en miljøvenlig måde.

Smid ikke el-værktøj og akkuer/batterier ud sammen med det almindelige husholdningsaffald!

### Gælder kun i EU lande:

Iht. det europæiske direktiv 2006/66/EF samt 2012/19/EU om affald fra elektrisk og elektronisk udstyr og de nationale bestemmelser, der er baseret herpå, skal kasserede el-værktøjer, samt defekte eller opbrugte akkuer/batterier indsamles separat og genbruges iht. gældende miljøforskrifter.

Ved forkert bortskaffelse kan elektrisk og elektronisk affald have skadelige virkninger på miljøet og menneskers sundhed på grund af den mulige tilstedeværelse af farlige stoffer.

Genoptryk eller anden kopiering af dokumentation og følgedokumenter til produkter, også i uddrag, er kun tilladt med udtrykkelig tilladelse fra Einhell Germany AG.

Ret til tekniske ændringer forbeholdes

## Serviceinformationer

I alle lande, der er nævnt i garantibeviset, råder vi over kompetente servicepartnere, hvis kontaktdata fremgår af garantibeviset. De står til din rådighed i forbindelse med enhver form for service som f.eks. reparation, anskaffelse af reservedele og sliddele eller køb af forbrugsmaterialer.

Vær opmærksom på, at følgende dele på produktet slides som følge af brug eller udsættes for naturligt slid resp. at følgende dele anses som forbrugsmaterialer.

Kategori	Eksempel
Sliddele*	Kontaktkul, borepatron, Akku
Forbrugsmateriale/ forbrugsdele*	Bor, mejsel
Manglende dele	

\* er ikke nødvendigvis indeholdt i leveringsomfanget!

Konstateres mangler eller fejl, bedes du melde fejlen på internettet under [www.Einhell-Service.com](http://www.Einhell-Service.com). Det er vigtigt at beskrive fejlen så nøjagtigt som muligt og i hvert fald besvare følgende spørgsmål:

- Har produktet fungeret, eller var det defekt fra begyndelsen?
- Har du bemærket noget usædvanligt, inden defekten opstod (symptom før defekt)?
- Hvilken fejlfunktion mener du, at produktet er berørt af (hovedsymptom)?  
Beskriv venligst fejlfunktionen.

## Garantibevis

Kære kunde!

Vores produkter er underlagt en streng kvalitetskontrol. Hvis produktet alligevel på et tidspunkt skulle udvise fejl, beklager vi naturligvis dette. I dette tilfælde beder vi dig kontakte vores kundeservice på adressen, som er anført på dette garantibevis. Du kan naturligvis også ringe til os på det anførte servicenummer. For indfrielse af garantikrav gælder følgende:

1. Disse garantibetingelser retter sig udelukkende til forbrugere, dvs. slutbrugere, der hverken vil bruge dette produkt i forbindelse med udøvelse af deres erhvervmæssige eller andet selvstændigt arbejde. Disse garantibetingelser regulerer ekstra garantiydelser, som den nedenstående producent lover købere af sine nye produkter som supplement til den lovfastsatte garanti. De lovfastsatte garantikrav berøres ikke af nærværende garanti. Vores garantiydelse er gratis.
2. Garantiydelserne dækker udelukkende mangler på det nyt produkt fra nedenstående producent, der er købt i den Europæiske Union, og som skyldes materiale- eller produktionsfejl, og vi har ret til at vælge, om sådanne mangler afhjælpes på produktet, eller om produktet udskiftes. Bemærk, at vore produkter ikke er konstrueret til erhvervmæssig, håndværksmæssig eller faglig brug. Garantien dækker således ikke forhold, hvor produktet er blevet brugt i erhvervmæssige, håndværksmæssige, faglige virksomheder eller er blevet udsat for lignende belastning. For artikler med betegnelsen „Professional“ gælder udelukkelsen for erhvervmæssig, håndværksmæssig eller faglig brug ikke.
3. Garantien dækker ikke følgende:
  - Skader på produktet som følge af tilsidesættelse af montagevejledningen eller som følge af usagkyndig installation, tilsidesættelse af brugsanvisningen (som f.eks. tilslutning til forkert net-spænding eller strømtype) eller tilsidesættelse af vedligeholdelses- og sikkerhedsbestemmelser eller som følge af at produktet udsættes for ikke normale miljøbetingelser eller manglende pleje og vedligeholdelse.
  - Skader på produktet som følge af misbrug eller usagkyndig anvendelse (som f.eks. overbelastning af produktet eller brug af indsatsværktøj eller tilbehør, som ikke er godkendt), indtrængen af fremmedlegemer i produktet (som f.eks. sand, sten eller støv, ...) transportskader, brug af vold eller eksterne påvirkninger udefra (som f.eks. fordi produktet tabes).
  - Skader på produktet eller dele af produktet, der skyldes almindelig brug, normalt eller andet naturligt slid. F.eks. slides batterier og ladepakker helt naturligt med tiden og er konstruktionsmæssigt fremstillet til et begrænset cyklus. Sliddet opstår især på grund af stor last og ladehastigheder samt som følge af varme, kulde, vibration og støv.
4. Garantiperioden er 2 år fra købsdatoen. Garantikrav skal gøres gældende inden garantiperiodens udløb og inden for to uger, efter at defekten er blevet konstateret. Garantikrav kan ikke gøres gældende efter garantiperiodens udløb. Reparation eller udskiftning af produktet medfører ikke forlængelse af garantiperioden, heller ikke for eventuelt indbyggede reservedele. Dette gælder også servicearbejde, der foretages på stedet.
5. Hvis du ønsker at gøre brug af garantien, bedes du melde det defekte produkt til: <http://www.Einhell-Service.com>. Sørg for at have købskvitteringen eller anden form for dokumentation af købet af det nye produkt ved hånden. Produkter, der sendes ind uden passende dokumentation eller uden typeskilt, er udelukket fra garantiydelserne på grund af manglende identificering. Er defekten omfattet af garantien, vil produktet omgående blive repareret og returneret, eller du vil modtage et helt nyt.
6. Har du taget produktet med til et andet land inden for den Europæiske Union, som ikke er det land, hvor produktet er købt, ydes garanti af en lokal servicepartner. Tages produktet med til et land uden for den Europæiske Union, bortfalder garantikravet.

Mod betaling udbedrer vi naturligvis også gerne defekter på produktet, som ikke/ikke længere er omfattet af garantien. Du skal blot indsende produktet til vores serviceadresse. Hvad angår slid- og forbrugsdele samt manglende dele henviser vi til garantiens indskrænkninger i henhold til serviceinformationerne i nærværende betjeningsvejledning.

Garant/ Service: Einhell Nordic A/S, Rokhøj 26, 8520 Lystrup, Denmark

## Fara!

Innan maskinen kan användas måste särskilda säkerhetsanvisningar beaktas för att förhindra olyckor och skador. Läs därför noggrant igenom denna bruksanvisning och dessa säkerhetsanvisningar. Förvara dem på ett säkert ställe så att du alltid kan hitta önskad information. Om maskinen ska överlåtas till andra personer måste även denna bruksanvisning och dessa säkerhetsanvisningar medfölja. Vi övertar inget ansvar för olyckor eller skador som har uppstått om denna bruksanvisning eller säkerhetsanvisningarna åsidosätts.

## Förklaring av symbolerna som används (se bild 11)

1. **Fara!** - Läs igenom bruksanvisningen för att sänka risken för skador.
2. **Obs! Bär hörselskydd.** Buller kan leda till att hörseln förstörs.
3. **Obs! Bär dammskyddsmask.** Vid bearbetning av trä och andra material finns det risk för att hälsovådligt damm uppstår. Asbesthaltiga material får inte bearbetas!
4. **Obs! Använd skyddsglasögon.** Medan du använder elverktyget finns det risk för att gnistor uppstår eller att splitter, spån och damm slungas ut ur verktyget. Dessa kan leda till att du blir blind.
5. **För att undvika skador på maskinen får man endast koppla om mellan de olika funktionerna medan maskinen står stilla.**
6. Skjut in SDS-plus-borren i verktygsfästet till stopp. Verktyget spärras fast automatiskt.
7. 1. Dra tillbaka chuckhylsan och håll sedan fast den!  
2. Ta ut verktyget!
8. **Förvara batterierna endast i torra utrymmen vars omgivningstemperatur uppgår till +10°C till +40°C.** Förvara batterierna endast i laddat skick (laddade till minst 40 %).

## 1. Säkerhetsanvisningar

Gällande säkerhetsanvisningar finns i det bifogade häftet.

### Varning!

**Läs igenom alla säkerhetsanvisningar, instruktioner, bilder och tekniska data som finns på detta elverktyg.** Om nedanstående instruktioner inte beaktas finns det risk för elektriska slag, brand eller allvarliga personskador.

**Spara på alla säkerhetsanvisningar och instruktioner för framtida bruk.**

## 2. Beskrivning av maskinen samt leveransomfattning

### 2.1 Beskrivning av maskinen (bild 1)

1. Chuckhylsa
2. Omkoppling för borrar/slagborrning/bilning
3. Omkopplare för rotationsriktning
4. Strömbrytare
5. Batteri
6. Spärrknapp
7. Kapacitetsindikering för batteri
8. Laddare
9. LED-ljus
10. Stödhandtag
11. Djupanslag

### 2.2 Leveransomfattning

Kontrollera att produkten är komplett med hjälp av beskrivningen av leveransen. Om delar saknas vill vi be dig ta kontakt med vårt servicecenter eller butiken där du köpte produkten inom fem dagar efter att du köpte artikeln. Tänk på att du måste visa upp ett giltigt kvitto. Beakta även garantitabellen i serviceinformationen i slutet av bruksanvisningen.

- Öppna förpackningen och ta försiktigt ut produkten ur förpackningen.
- Ta bort förpackningsmaterialet samt förpacknings- och transportsäkringar (om förhanden).
- Kontrollera att leveransen är komplett.
- Kontrollera om produkten eller tillbehördelarna har skadats i transporten.
- Spara om möjligt på förpackningen tills garantitiden har gått ut.

### Fara!

**Produkten och förpackningsmaterialet är ingen leksak! Barn får inte leka med plastpåsar, folie eller smådelar! Risk för att barn sväljer delar och kvävs!**

- Batteridrivna borrarhammare
- Stödhandtag
- Djupanslag
- Original-bruksanvisning
- Säkerhetsanvisning

### 3. Ändamålsenlig användning

Maskinen är avsedd för hammarborrning i betong, sten och tegel med passande borrh. Dessutom kan maskinen användas till skruvdragning och borring i trä och stål.

Maskinen får endast användas till sitt avsedda ändamål. Användningar som sträcker sig utöver detta användningsområde är ej ändamålsenliga. För materialskador eller personsador som resulterar av sådan användning ansvarar användaren/operatören själv. Tillverkaren påtar sig inget ansvar.

### 4. Tekniska data

Spänningsförsörjning motor .....	18 V DC
Tomgångsvarvtal .....	0-1200 min <sup>-1</sup>
Höger-/vänstergång .....	ja
Slagtal .....	0-5500 min <sup>-1</sup>
Slagkraft .....	2,2 J
Borrhkapacitet betong/sten (max.) .....	20 mm
Vikt .....	2,1 kg

#### Obs!

Maskinen levereras utan batterier och utan laddare. Tänk på att maskinen endast får användas med Li-jon-batterier från serien Power X-Change!

Li-jon-batterierna i serien Power X-Change får endast laddas med Power X-laddare.

#### Fara!

##### Buller och vibration

Buller- och vibrationsvärden har bestämts enligt EN 62841.

Ljudtrycksnivå $L_{pA}$ .....	94,8 dB(A)
Osäkerhet $K_{pA}$ .....	3 dB
Ljudeffektnivå $L_{WA}$ .....	102,8 dB(A)
Osäkerhet $K_{WA}$ .....	3 dB

#### Bär hörselskydd.

Buller kan leda till att hörseln förstörs.

Totala vibrationsvärden (vektorsumma i tre riktningar) har bestämts enligt EN 62841.

#### Använda borrhammaren till betong

Vibrationsemissionsvärde  $a_h = 8,0 \text{ m/s}^2$

Osäkerhet  $K = 1,5 \text{ m/s}^2$

#### Bilning

Vibrationsemissionsvärde  $a_h = 9,7 \text{ m/s}^2$

Osäkerhet  $K = 1,5 \text{ m/s}^2$

Angivna vibrationsemissionsvärden och bullervärden har mätts upp enligt en standardiserad provningsmetod och kan användas om man vill jämföra olika elverktyg.

Angivna vibrationsemissionsvärden och bullervärden kan även användas till en preliminär bedömning av belastningen.

#### Varning:

Beroende på hur elverktyget används, och särskilt vilken typ av arbetsstycke som bearbetas, kan de vibrationsemissions- och bullervärden som uppstår under den faktiska användningen av elverktyget avvika från angivna värden.

#### Begränsa uppkomsten av buller och vibration till ett minimum!

- Använd endast intakta maskiner.
- Underhåll och rengör maskinen regelbundet.
- Anpassa ditt arbetssätt till maskinen.
- Överbelasta inte maskinen.
- Lämna in maskinen för översyn vid behov.
- Slå ifrån maskinen om den inte används.

#### Obs!

##### Kvarstående risker

**Kvarstående risker föreligger alltid även om detta elverktyg används enligt föreskrift. Följande risker kan uppstå på grund av elverktygets konstruktion och utförande:**

1. Lungskador om ingen lämplig dammfiltermask används.
2. Hörselskador om inget lämpligt hörselskydd används.
3. Hälsooskador som uppstår av hand- och armvibrationer om maskinen används under längre tid eller om det inte hanteras och underhålls enligt föreskrift.

#### Begränsa din arbetstid.

Ta hänsyn till alla moment under användningen (t ex tider när elverktyget har slagits ifrån, och sådana tider när det visserligen har slagits på, men kör utan belastning).

## 5. Innan du använder maskinen

Läs tvunget igenom dessa anvisningar innan du använder den batteridrivna borrhammaren:

1. Ladda batteriet endast med en laddare från serien Power X-Charge.
2. Använd endast skarpa borr samt intakta och lämpliga bits.
3. Kontrollera med en kabeldetektor att området där du ska arbeta är fritt från dolda gas- och vattenrör samt elektriska ledningar.

### 5.1 Ställa in vridmomentet (bild 2/pos. 10) Av säkerhetsskäl ska du alltid använda borrhammaren tillsammans med stödhandtaget.

Stödhandtaget (10) ger dig ytterligare stöd medan du använder borrhammaren. Av säkerhetsskäl får du inte använda maskinen om stödhandtaget (10) saknas.

Kläm fast stödhandtaget (10) på bormaskinen. Vrid runt handtaget i motsols riktning (sett från handtaget) för att lossa på klämningen. Vrid runt handtaget i medsols riktning för att dra åt klämningen.

Lossa först på det klämda stödhandtaget. Därefter kan du svänga stödhandtaget (10) till ett lämpligt arbetsläge. Vrid nu runt stödhandtaget (10) i den motsatta riktningen tills det sitter fast igen.

### 5.2 Montera och ställa in djupanslag (bild 3/pos. 11)

Djupanslaget (11) hålls fast med fina spärrlägen.

- Tryck in knappen (a) och håll den intryckt medan djupanslaget (11) skjuts in i styrningen.
- Ställ in djupanslaget (11) så att dess spets stämmer överens med borrhampenspetsen.
- Dra tillbaka djupanslaget med avsett borrhjul och släpp sedan knappen (a).
- Djupanslaget (11) har nu fixerats automatiskt.
- Borra nu hålet tills djupanslaget (11) rör vid arbetsstycket.

### 5.3 Sätta in verktyg (bild 4)

**Obs!** Inför alla arbeten (t ex byte av verktyg, underhåll) på den batteridrivna borrhammaren måste du ställa omkopplaren för rotationsriktningen (3) i mittläge.

- Rengör verktyget och fetta in dess fäste med en aning borrhjulfett innan du sätter in det.
- Skjut in det dammfria verktyget i verktygsfästet (b) till stopp. Verktyget spärras

fast automatiskt.

- Dra i verktyget för att kontrollera att det sitter fast.

### 5.4 Ta ut verktyg (bild 5)

Dra tillbaka chuckhylsan (1), håll fast och dra ut verktyget.

## 6. Använda maskinen

### 6.1 Ladda Li-batteriet (bild 6/7)

1. Dra ut batteriet (5) ur handtaget samtidigt som du trycker ned spärrknappen (6).
2. Kontrollera att nätspänningen som anges på märkskylten stämmer överens med nätspänningen i vägguttaget. Anslut laddarens (8) stickkontakt till vägguttaget. Den gröna lysdioden börjar blinka.
3. Skjut fast det laddbara batteriet på laddaren.

Under punkt 10 (Lampor på laddaren) finns en tabell som förklarar betydelsen av de olika lysdioderna på laddaren.

Om batteripaketet inte kan laddas måste du kontrollera

- att nätspänning finns i vägguttaget.
- att det finns fullgod kontakt vid laddningskontaktarna i laddaren.

Om batteriet fortfarande inte kan laddas måste du lämna in

- laddaren och laddningsadaptern
- samt batteriet

till vår kundtjänstavdelning.

**För en professionell returnering vill vi be dig att kontakta vår kundtjänst eller butiken där du köpte produkten.**

**När du returnerar eller avfallshanterar batterier eller batteridrivna produkter, måste du se till att dessa förpackas separat i plastpåsar för att undvika kortslutningar eller brand!**

För att batteriets livslängd ska bli så lång som möjligt ska batteriet alltid laddas i god tid. Detta är alltid nödvändigt om du märker att maskinens prestanda börjar försvagas. Se till att batteriet aldrig laddas ur helt. Detta leder till att batteriet förstörs!

## 6.2. Omkopplare för borrar/slagborrning/bilning (bild 8)

- Om du vill borra, tryck på knappen (E) på reglaget (2) och vrid samtidigt reglaget (2) till läge A.
- Om du vill slagborra, tryck på knappen (E) på reglaget (2) och vrid samtidigt reglaget (2) till läge B.
- Om du vill bila, tryck på knappen (E) på reglaget (2) och vrid samtidigt reglaget (2) till läge C.
- Mejseln är inte spärrad i läge C.
- Om du vill bila, tryck på knappen (E) på reglaget (2) och vrid samtidigt reglaget (2) till läge D.
- Mejseln är spärrad i läge D.

### Märk!

Vid hammarborrning behöver du inte pressa maskinen särskilt mycket. En alltför hög anliggningskraft belastar bara motorn onödigt mycket. Kontrollera borrar regelbundet. Slipa eller byt ut trubbiga borrar.

## 6.3 Omkopplare för rotationsriktning (bild 9)

Ställ in maskinens rotationsriktning med omkopplaren för rotationsriktningen (3) ovanför strömbrytaren (4). Denna omkopplare kan du även använda för att skydda maskinen mot oavsiktlig inkoppling. Du kan välja mellan vänster- och högergång. För att undvika att maskinens växel förstörs, får du endast skifta rotationsriktning medan maskinen står stilla. Om omkopplaren för rotationsriktningen (3) står i mellersta läget är strömbrytaren (4) blockerad.

### Fara!

För att undvika faror får maskinen endast hållas fast i de båda handtagen!  
I annat fall finns det risk för elektriska slag om du skulle råka borra i kablar!

## 6.4 Strömbrytare (bild 9)

Varvtalet kan styras steglöst med strömbrytaren (4). Ju mer du trycker in strömbrytaren, desto högre blir varvtalet i maskinen.

### Slå på maskinen:

Tryck på strömbrytaren (4).

### Slå ifrån maskinen:

Slapp strömbrytaren (4).

## 6.5 Kapacitetsindikering för batteriet (bild 10)

Tryck på knappen (d) för kapacitetsindikering för batteriet. Kapacitetsindikeringen (7) visar batteriets laddningsnivå med tre lysdioder.

### Alla tre lysdioder är tända

Batteriet är fulladdat.

### 2 eller 1 lysdioder är tända

Batteriet har tillräcklig restkapacitet.

### 1 lysdiod blinkar

Batteriet är tomt och måste laddas.

### Alla lysdioder blinkar

Batteriets temperatur har underskridits. Dra av batteriet från maskinen och låt det svalna i rumstemperatur i en dag. Om felet fortfarande indikeras har batteriet djupurladdats och är därmed defekt. Dra av batteriet från maskinen. Du får inte längre använda eller försöka ladda ett defekt batteri.

## 6.6 LED-ljus (bild 1)

Du kan använda LED-ljuset (9) för att få bättre belysning där du ska skruva eller borra. LED-ljuset (9) slås på automatiskt när strömbrytaren (4) trycks in.

## 6.7 Skruvdragning

Använd helst självcenterande skruvar (t ex krysskruv) som garanterar ett säkert arbetsresultat. Se till att bitsen och skruven stämmer överens i form och storlek.

## 7. Rengöring, Underhåll och reservdelsbeställning

### Fara!

Dra alltid ut stickkontakten inför alla rengöringsarbeten.

### 7.1 Rengöra maskinen

- Håll skyddsanordningarna, ventilationsöppningarna och motorkåpan i så damm- och smutsfritt skick som möjligt. Torka av maskinen med en ren duk eller blås av den med tryckluft med svagt tryck.
- Vi rekommenderar att du rengör maskinen efter varje användningstillfälle.
- Rengör maskinen med jämna mellanrum med en fuktig duk och en aning såpa. Använd inga

rengörings- eller lösningsmedel. Dessa kan skada maskinens plastdelar. Se till att inga vätskor tränger in i maskinens inre. Om vatten tränger in i ett elverktyg höjs risken för elektriska slag.

## 7.2 Underhåll

I maskinens inre finns inga delar som kräver underhåll.

## 7.3 Reservdels- och tillbehörsbeställning

Ange följande information när du beställer reservdelar:

- Produkttyp
- Produktens artikelnummer
- Produktens ID-nr.
- Reservdelsnumret för reservdelen

Aktuella priser och ytterligare information finns på [www.Einhell-Service.com](http://www.Einhell-Service.com)



**Tips: För bra arbetsresultat rekommenderar vi högvärdiga tillbehör från**  
**kwb ! [www.kwb.eu](http://www.kwb.eu)**  
**welcome@kwb.eu**

## 8. Skrotning och återvinning

Produkten ligger i en förpackning som fungerar som skydd mot transportskador. Denna förpackning består av olika material som kan återvinnas. Lämna in förpackningen till ett samlingsställe för återvinning. Produkten och dess tillbehör består av olika material som t ex metaller och plaster. Defekta produkter får inte kastas i hushållssoporna. Lämna in produkten till ett samlingsställe i din kommun för professionell avfallshantering. Hör efter med din kommun om du inte vet var närmsta samlingsställe finns.

## 9. Förvaring

Förvara produkten och dess tillbehör på en mörk, torr och frostfri plats samt otillgängligt för barn. Den bästa förvaringstemperaturen är mellan 5 och 30°C. Förvara elverktyget i originalförpackningen.

## 10. Lampor på laddaren

Indikeringsstatus		Betydelse och åtgärder
Röd lysdiod	Grön lysdiod	
Från	Blinkar	<b>Driftberedd</b> Laddaren är ansluten till elnätet och driftberedd, inget batteri i laddaren.
Till	Från	<b>Laddning</b> Laddaren snabbbladdar batteriet. De olika laddningstiderna anges på laddaren. Märk! Beroende på befintlig laddningsnivå i batteriet kan de verkliga laddningstiderna till viss del avvika från angivna laddningstider.
Från	Till	<b>Batteriet har laddats och är klart för användning. (READY TO GO)</b> Därefter kopplas laddaren om till skonladdning tills batteriet har laddats helt. Låt batteriet sitta kvar i laddaren i ytterligare ca 15 min. <b>Åtgärd:</b> Ta ut batteriet ur laddaren. Koppla loss laddaren från elnätet.
Blinkar	Från	<b>Anpassningsladdning</b> Laddaren har ställts in på ett läge för skonsam laddning. Av säkerhetsskäl laddas batteriet upp långsammare och behöver mer tid. Detta kan ha följande orsaker: - Batteriet har inte laddats under mycket lång tid. - Batteriets temperatur är inte i idealområdet. <b>Åtgärd:</b> Vänta tills batteriet har laddats, batteriet kan ändå laddas vidare.
Blinkar	Blinkar	<b>Störning</b> Batteriet kan inte längre laddas. Batteriet är defekt. <b>Åtgärd:</b> Ett defekt batteri får inte längre laddas. Ta ut batteriet ur laddaren.
Till	Till	<b>Temperaturstörning</b> Batteriet är för varmt (t ex direkt solstrålning) eller för kallt (under 0°C) <b>Åtgärd:</b> Ta ut batteriet och förvara det i rumstemperatur i en dag (ca 20°C).

## Avfallshantering



Elverktyg, laddningsbara batterier, tillbehör och förpackningar ska sorteras för miljövänlig återvinning  
Släng inte elverktyg och batterier/uppladdningsbara batterier i hushållsavfallet!

### Endast för EU-länder:

Enligt direktiv 2012/19/EU om avfall från elektrisk och elektronisk utrustning och dess införlivande i nationell lagstiftning måste elverktyg som inte längre är användbara och, enligt direktivet 2006/66/EG, defekta eller urladdade batterier samlas in separat och kasseras på ett miljöriktigt sätt.

Om den kasseras på fel sätt kan avfall från elektrisk och elektronisk utrustning ha skadliga effekter på miljön och människors hälsa, på grund av potentiell förekomst av farliga ämnen.

Kopiering eller någon typ av mångfaldigande av dokumentation som medföljer, i sin helhet eller delvis, är endast tillåtet efter skriftligt godkännande från Einhell Germany AG.

Rätten till tekniska ändringar förbehålles

## Serviceinformation

I alla länder som nämns i garantibeviset har vi kompetenta servicepartners. Adresserna till dessa partners finns i garantibeviset. Våra partners står gärna till tjänst för alla slags servicearbeten såsom reparation och tillhandahållande av reservdelar, slitagedelar och förbrukningsmaterial.

Kom ihåg att följande delar i denna produkt är utsatta för ett bruksmässigt och naturligt slitage samt att följande delar krävs som förbrukningsmaterial.

Kategori	Exempel
Slitagedelar*	Kolborstar, chuck, Batteri
Förbrukningsmaterial/förbrukningsdelar*	Borr, mejslar
Delar som saknas	

\* ingår inte tvunget i leveransomfattningen!

Vid brister eller störningar kan du anmäla detta på webbplatsen [www.Einhell-Service.com](http://www.Einhell-Service.com). Ge en detaljerad beskrivning av felet som har uppstått och besvara alltid följande frågor:

- Fungerade produkten först eller var den defekt från början?
- Märkte du av någonting innan produkten slutade att fungera (symptomer före defekt)?
- Enligt din åsikt, vilken funktion är felaktig i produkten (huvudsymptom)?  
Beskriv den felaktiga funktionen.

## Garantibevis

Bästa kund,

Våra produkter genomgår en sträng kvalitetskontroll. Om denna produkt mot förmodan inte fungerar på rätt sätt, beklagar vi detta och ber dig att kontakta vår serviceavdelning under adressen som anges på garantikortet. Vi står även gärna till tjänst på telefon under servicenumret som anges nedan. Följande punkter gäller för att du ska kunna göra anspråk på garantin:

1. Dessa garantivillkor vänder sig enbart till konsumenter, dvs. naturliga personer som inte har för avsikt att använda denna produkt i kommersiellt syfte eller inom egen verksamhet. Dessa garantivillkor reglerar ytterligare garantitjänster som nedanstående tillverkare erbjuder köpare av nya produkter. Dessa tjänster är en komplettering till den lagstadgade garantin. Garantianspråk som regleras enligt lag påverkas inte av denna garanti. Våra garantitjänster är gratis för dig.
2. Garantitjänsterna omfattar endast sådana brister på produkten, köpt i Europeiska unionen, och som bevisligen kan härledas till material- eller tillverkningsfel. Produkten som du har av Europeiska Unionens köpt ska vara ny och härstamma från nedanstående tillverkare. Vi avgör om sådana brister i produkten ska åtgärdas eller om produkten ska bytas ut. Tänk på att våra produkter endast får användas till ändamålsenligt syfte och inte har konstruerats för kommersiell, hantverksmässig eller yrkesmässig användning. Ett garantiavtal sluts därför ej om produkten inom garantitiden har använts inom yrkesmässiga, hantverksmässiga eller industriella verksamheter eller har utsatts för liknande påkänning. Vid artiklar av märket "Professional" gäller inte uteslutandet för kommersiell, hantverksmässig eller yrkesmässig användning.
3. Garantin omfattar inte:
  - Skador på produkten som kan härledas till att monteringsanvisningen missaktats eller på grund av felaktig installation, åsidosatt bruksanvisning (t.ex. anslutning till felaktig nätspänning eller strömtyp), åsidosatta underhålls- och säkerhetsbestämmelser, påverkan på produkten från onormala miljövillkor eller av bristfällig skötsel eller underhåll.
  - Skador på produkten som kan härledas till missbruk eller ej ändamålsenlig användning (t.ex. överbelastning av produkten eller användning av ej godkända insatsverktyg eller tillbehör), främmande partiklar som har trängt in i produkten (t.ex. sand, sten eller damm), transportskador, yttre våld eller yttre påverkan (t.ex. skador efter att produkten fallit ned).
  - Skador på produkten eller delar av produkten som kan härledas till bruksmässigt, normalt eller för övrigt naturligt slitage. Exempelvis är batterier och batteripaket utsatta för naturligt slitage och är i sin konstruktion dimensionerade för ett begränsat antal cykler. Slitaget påverkas negativt främst av avkrävda laster eller laddningshastigheter, men även av exponering mot värme, kyla, vibration och slag.
4. Garantitiden uppgår till 2 år och gäller från datumet när produkten köptes. Medan garantitiden fortfarande gäller ska anspråk på garanti ställas inom två veckor efter att defekten fastställdes. Det är inte möjligt att ställa anspråk på garanti efter att garantitiden har löpt ut. Garantitiden förlängs inte när produkten repareras eller byts ut, dessutom medför sådana arbeten inte att en ny garantitid börjar gälla för produkten eller för ev. reservdelar som har monterats in. Detta gäller även vid service på plats.
5. Anmäl den defekta produkten på följande webbplats för att göra anspråk på garantin: [www.Einhell-Service.com](http://www.Einhell-Service.com). Se till att du har sparat på kvittot eller ett annat köpebevis som påvisar att du har köpt denna produkt i nytt skick. Produkter som sänds in utan köpebevis eller utan märkskylt täcks inte av våra garantitjänster eftersom de inte kan identifieras. Om defekten i produkten täcks av våra garantitjänster, får du genast en reparerad eller ny produkt av oss.
6. Om du har flyttat produkten till ett annat land i Europeiska unionen än det land där produkten köptes, tillhandahålls våra garantitjänster av en lokal servicepartner. Om produkten har flyttats till ett land utanför Europeiska unionen täcks den inte längre av garantin.

Givetvis kan vi även, mot debitering, åtgärda skador som antingen inte täcks av garantin eller som har uppstått efter garantitidens slut. Skicka in produkten till nedanstående serviceadress. För slitage- och förbrukningsdelar samt för delar som saknas hänvisar vi till begränsningarna i garantin enligt serviceinformationen som anges i denna bruksanvisning.

Garant/ Service: Einhell Nordic A/S, Rokhøj 26, 8520 Lystrup, Denmark

**Nebezpečí!**

Při používání přístrojů musí být dodržována určitá bezpečnostní opatření, aby se zabránilo zraněním a škodám. Přečtěte si proto pečlivě tento návod k obsluze / bezpečnostní pokyny. Dobře si ho/ je uložte, abyste měli tyto informace kdykoliv po ruce. Pokud předáte přístroj jiným osobám, předejte s ním prosím i tento návod k obsluze/ bezpečnostní pokyny. Nepřebíráme žádné ručení za škody a úrazy vzniklé v důsledku nedodržování tohoto návodu k obsluze a bezpečnostních pokynů.

**Vysvětlení použitých symbolů (viz obr. 11)**

1. **Nebezpečí!** - Ke snížení rizika zranění si přečíst návod k obsluze.
2. **Varování! Noste ochranu sluchu.** Působení hluku může způsobit ztrátu sluchu.
3. **Varování! Noste ochrannou masku proti prachu.** Při zpracování dřeva a jiných materiálů může vznikat zdraví škodlivý prach. Materiál obsahující azbest nesmí být opracováván!
4. **Varování! Noste ochranné brýle.** Jiskry vznikající při práci nebo odštěpky dřeva, třísky a prachy vystupující z přístroje mohou způsobit ztrátu viditelnosti.
5. **Aby se zabránilo poškození přístroje, musí se přepínání mezi jednotlivými funkcemi provádět pouze ve vypnutém stavu.**
6. Vrták SDS-plus zasuňte otáčením až na doraz do upínací nástroje. Nástroj se sám zablokuje.
  1. Zatáhněte upínací hlavu zpět, pevně podržte!
  2. Vyjměte nástroj!
8. **Skladování akumulátorů pouze v suchých místnostech s teplotou okolí od +10°C do +40°C.** Akumulátory skladujte pouze v nabitém stavu (min. 40% nabitě).

**1. Bezpečnostní pokyny**

Příslušné bezpečnostní pokyny naleznete v přiložené brožurce.

**Varování!**

**Přečtěte si veškeré bezpečnostní pokyny, grafická znázornění a technické údaje, jimiž je toto elektrické nářadí opatřeno.** Zanedbání při dodržování následujících instrukcí mohou mít za následek zásah elektrickým proudem, požár a/ nebo těžká zranění.

**Všechny bezpečnostní pokyny a instrukce si uložte pro budoucí použití.**

**2. Popis přístroje a rozsah dodávky****2.1 Popis přístroje (obr. 1)**

1. Upínací hlava
2. Přepínač vrtání/vrtání s přiklepem/sekání
3. Přepínač směru otáčení
4. Za-/vypínač
5. Akumulátor
6. Západkové tlačítko
7. Indikace kapacity akumulátoru
8. Nabíječka
9. LED osvětlení
10. Přídavná rukojeť
11. Hloubkový doraz

**2.2 Rozsah dodávky**

Zkontrolujte prosím úplnost výrobku na základě popsaného rozsahu dodávky. V případě chybějících dílů se prosím obraťte nejpozději během 5 pracovních dnů po zakoupení výrobku za předložení platného dokladu o koupi na naše servisní středisko nebo prodejnu, kde jste přístroj zakoupili. Dbejte prosím na tabulku o záruce v servisních informacích na konci návodu.

- Otevřete balení a přístroj opatrně vyjměte z balení.
- Odstraňte obalový materiál a ochrany balení / dopravní pojistky (jsou-li k dispozici).
- Překontrolujte, zda je rozsah dodávky úplný.
- Zkontrolujte přístroj a příslušenství, zda nebyly při přepravě poškozeny.
- Balení si pokud možno uložte až do uplynutí záruční doby.

**Nebezpečí!**

**Přístroj a obalový materiál nejsou dětská hračka! Děti si nesmějí hrát s plastovými sáčky, fóliemi a malými díly! Hrozí nebezpečí spolknutí a udušení!**

- Akumulátorové vrtací klavivo
- Přídavná rukojeť
- Hloubkový doraz
- Originální návod k obsluze
- Bezpečnostní pokyny

### 3. Použití podle účelu určení

Přístroj je určen k vrtání do betonu, kameniva a cihel za použití příslušného vrtáku. Kromě toho je přístroj vhodný ke šroubování a vrtání do dřeva a oceli.

Přístroj smí být používán pouze podle svého účelu určení. Každé další, toto překračující použití, neodpovídá použití podle účelu určení. Za z toho vyplývající škody nebo zranění všeho druhu ručí uživatel/obsluhující osoba a ne výrobce.

### 4. Technická data

Zdroj napětí motoru: ..... 18 V d.c.  
 Otáčky na volnoběh: ..... 0-1200 min<sup>-1</sup>  
 Pravý – levý chod: ..... ano  
 Počet příklepů: ..... 0-5500 min<sup>-1</sup>  
 Síla příklepů: ..... 2,2 J  
 Výkon vrtání beton/kámen (max.): ..... 20 mm  
 Hmotnost: ..... 2,1 kg

#### Pozor!

Přístroj se dodává bez akumulátorů a bez nabíječky a smí se používat pouze s Li-Ion akumulátory série Power X-Change!

Li-Ion akumulátory série Power X-Change se smějí nabíjet pouze pomocí nabíječek Power X-Charger.

#### Nebezpečí!

##### Hluk a vibrace

Hluk a vibrace změřeny podle normy EN 62841.

Hladina akustického tlaku  $L_{pA}$  ..... 94,8 dB(A)  
 Nejistota  $K_{pA}$  ..... 3 dB  
 Hladina akustického výkonu  $L_{WA}$  ..... 102,8 dB(A)  
 Nejistota  $K_{WA}$  ..... 3 dB

#### Noste ochranu sluchu.

Působení hluku může způsobit ztrátu sluchu. Hodnoty celkových vibrací (vektorový součet tří směrů) změřeny podle normy EN 62841.

#### Příklepové vrtání do betonu

Emisní hodnota vibrací  $a_n = 8,0 \text{ m/s}^2$   
 Nejistota  $K = 1,5 \text{ m/s}^2$

#### Sekání

Emisní hodnota vibrací  $a_n = 9,7 \text{ m/s}^2$   
 Nejistota  $K = 1,5 \text{ m/s}^2$

Udané emisní hodnoty vibrací a udané emisní hodnoty hluku byly změřeny podle normovaného zkušebního postupu a lze je použít pro srovnání elektrického nástroje s jiným elektrickým nástrojem.

Udané emisní hodnoty vibrací a udané emisní hodnoty hluku mohou být využity také pro předběžný odhad zatížení.

#### Varování:

Emise vibrací a hluku se mohou během skutečného používání elektrického nářadí lišit od udaných hodnot, protože závisejí na způsobu používání elektrického nářadí, zejména na tom, jaký druh obrobku se zpracovává.

#### Omezte tvorbu hluku a vibrace na minimum!

- Používejte pouze přístroje v bezvadném stavu.
- Pravidelně provádějte údržbu a čištění přístroje.
- Přizpůsobte Váš způsob práce přístroji.
- Nepřetěžujte přístroj.
- V případě potřeby nechte přístroj zkontrolovat.
- Přístroj vypněte, pokud ho nepoužíváte.

#### Pozor!

**I přesto, že obsluhujete elektrický přístroj podle předpisů, existují vždy zbývající rizika. V souvislosti s konstrukcí a provedením elektrického přístroje se mohou vyskytnout následující nebezpečí:**

1. Poškození plic, pokud se nenosí žádná vhodná ochranná maska proti prachu.
2. Poškození sluchu, pokud se nenosí žádná vhodná ochrana sluchu.
3. Poškození zdraví, které je následkem vibrací na ruce a paže, pokud se přístroj používá delší dobu nebo není řádně veden a udržován.

#### Omezte pracovní dobu.

Přitom je třeba zohlednit všechny části pracovního cyklu (například doby, ve kterých je elektrický přístroj vypnut, a takové, ve kterých je přístroj zapnut, ale běží bez zatížení).

## 5. Před uvedením do provozu

Před uvedením akumulátorového vrtacího kladiva do provozu si bezpodmínečně přečtete tyto pokyny:

1. Akumulátor nabíjete pouze nabíječkou série Power X-Change.
2. Používejte pouze ostré vrtáky a bezvadné a vhodné bity.
3. Místo použití zkontrolujte pomocí detektoru kovových rozvodů, zda se tam nenachází skrytá elektrická vedení, plynová nebo vodovodní potrubí.

### 5.1 Přídavná rukojeť (obr. 2 / pol. 10)

**Vrtací kladivo používejte z bezpečnostních důvodů pouze s přídavnou rukojetí.**

Přídavná rukojeť (10) vám během používání vrtacího kladiva poskytuje dodatečnou stabilitu. Přístroj nesmí být z bezpečnostních důvodů používán bez přídavné rukojeti (10).

Přídavná rukojeť (10) se na vrtacím kladivu upevní pomocí mechanického upevnění.

Otáčením rukojeti proti směru hodinových ručiček (z pohledu rukojeti) se mechanické upevnění uvolní. Otáčením rukojeti ve směru hodinových ručiček se mechanické upevnění utáhne.

Nejdříve uvolněte mechanické upevnění přídavné rukojeti. Poté můžete přídavnou rukojeť (10) naklonit do pracovní polohy, která vám nejvíce vyhovuje. Nyní přídavnou rukojeť (10) v opačném směru otáčení opět utáhněte, až přídavná rukojeť (10) pevně sedí.

### 5.2 Montáž a nastavení hloubkového dorazu (obr. 3 / pol. 11)

Hloubkový doraz (11) se přidržuje pomocí několika přesných poloh se zacvaknutím.

- Stiskněte a podržte tlačítko (a) a hloubkový doraz (11) zasuňte do vodička.
- Nastavte hloubkový doraz (11) na stejnou úroveň s vrtákem.
- Zatáhněte hloubkový doraz zpět o požadovanou hloubku vrtání a poté tlačítko (a) pusťte.
- Hloubkový doraz (11) je nyní automaticky zařizován.
- Nyní vrtejte otvor tak dalece, až se hloubkový doraz (11) dotkne obrobku.

### 5.3 Vložení nástroje (obr. 4)

**Pozor!** Při všech pracích (např. výměna nástroje, údržba, atd.) nastavte na přístroji prepínač směru otáčení (3) do středové polohy.

- Nástroj před vložením vyčistěte a dřík nástroje lehce namažte mazacím tukem pro vrtáky.
- Čistý nástroj otáčením až na doraz do upínání nástroje (b). Nástroj se sám zaaretuje.
- Zaaretování zkontrolujte zatáhnutím za nástroj.

### 5.4 Vyjmutí nástroje (obr. 5)

Upínací hlavu (1) posuňte dozadu, pevně ji držte a nástroj vyjměte.

## 6. Obsluha

### 6.1 Nabíjení LI akumulátorového článku (obr. 6/7)

1. Akumulátorový článek (5) vytáhněte z rukojeti, při tom stlačte postranní západkové tlačítko (6) směrem dolů.
2. Porovnejte, zda souhlasí síťové napětí uvedené na typovém štítku se síťovým napětím, které je k dispozici. Zastrčte síťovou zástrčku nabíječky (8) do zásuvky. Zelená LED začne blikat.
3. Zastrčte akumulátor do nabíječky.

V bodě 10 (Indikace nabíječky) naleznete tabulku s významem indikace LED na nabíječce.

Pokud by nabíjení akumulátorového článku nebylo možné, zkontrolujte:

- zda je v zásuvce síťové napětí,
- zda je bezvadný kontakt na nabíjecích kontaktech nabíječky.

Pokud stále není možné akumulátor nabít, prosíme vás, abyste

- nabíječku a nabíjecí adaptér
  - a akumulátorový článek
- poslali na adresu našeho zákaznického servisu.

**Pokud jde bezpečně odeslání, kontaktujte naši zákaznickou službu nebo prodejnu, v níž jste si přístroj pořídili.**

**Dbejte při zaslání nebo likvidaci akumulátoru resp. akumulátorového přístroje na to, aby byly zabaleny jednotlivě v plastovém sáčku, aby se zabránilo zkratům a vzniku požáru!**

V zájmu dlouhé životnosti akumulátoru byste měli vždy dbát na jeho včasné nabití. To je v každém případě třeba tehdy, když zjistíte, že vý-

kon přístroje klesá. Akumulátorový článek nikdy kompletně nevybijete. Toto vede k defektu akumulátoru!

### 6.2 Přepínač vrtání/vrtání s přiklepem/sekání (obr. 8)

- Pro vrtání stiskněte knoflík (E) na otočném vypínači (2) a současně otočte otočný vypínač (2) do polohy A.
- Pro vrtání s přiklepem stiskněte knoflík (E) na otočném vypínači (2) a současně otočte otočný vypínač (2) do polohy B.
- Pro sekání stiskněte knoflík (E) na otočném vypínači (2) a současně otočte otočný vypínač (2) do polohy C.
- V poloze C není sekáč zaaretován.
- Pro sekání stiskněte knoflík (E) na otočném vypínači (2) a současně otočte otočný vypínač (2) do polohy D.
- V poloze D je sekáč zaaretován.

### Upozornění!

Na příklepové vrtání potřebujete pouze malou přitlačnou sílu. Příliš velký přitlačný tlak zbytečně zatěžuje motor. Pravidelně kontrolujte vrták. Tupé vrtáky nabruste nebo vyměňte.

### 6.3 Přepínač směru otáčení (obr. 9)

Pomocí přepínače směru otáčení (3) nad za-/vypínačem (4) můžete nastavit směr otáčení přístroje a přístroj zajistit proti nechtěnému zapnutí. Můžete zvolit mezi levým a pravým chodem. Aby se zabránilo poškození převodovky, smí být přepínání směru otáčení prováděno pouze ve vypnutém stavu. Pokud se přepínač směru otáčení (3) nachází ve středové poloze, je za-/vypínač (4) zablokován.

### Nebezpečí!

Aby se zabránilo ohrožení, smí se přístroj držet vždy pouze za obě rukojeti!  
V opačném případě může při navrtání vedení hrozit úder elektrickým proudem!

### 6.4 Za-/vypínač (obr. 9)

Pomocí za-/vypínače (4) lze plynule ovládat počet otáček. Čím více stlačujete vypínač, tím vyšší bude počet otáček přístroje.

### Zapnutí:

Stiskněte za-/vypínač (4).

### Vypnutí:

Pusťte za-/vypínač (4).

### 6.5 Indikace kapacity akumulátoru (obr. 10)

Stiskněte spínač indikace kapacity akumulátoru (d). Indikace kapacity akumulátoru (7) signalizuje stav nabití pomocí 3 LED.

### Všechny 3 LED svítí:

Akumulátor je plně nabitý.

### 2 nebo 1 LED svítí

Akumulátor disponuje dostatečným zbytkovým nabitím.

### 1 LED bliká:

Akumulátor je prázdný, akumulátor znovu nabijte.

### Všechny LED blikají:

Teplota akumulátoru je podkročena. Odpojte akumulátor od přístroje, nechte akumulátor odpočívat jeden den při pokojové teplotě. Pokud se chyba objeví znovu, došlo k hlubokému vybití akumulátoru, čímž se stal defektním. Vyměňte akumulátor z přístroje. Defektní akumulátor se již nesmí používat, resp. nabíjet.

### 6.6 LED světlo (obr. 1)

LED světlo (9) umožňuje osvětlení místa šroubování, resp. vrtání při nepříznivých světelných poměrech. LED světlo (9) se rozsvítí automaticky, jakmile je stisknut za-/vypínač (4).

### 6.7 Šrouby

Používejte nejlépe šrouby se samočinným centrováním (např. šrouby s křížovou drážkou), které zaručují bezpečnou práci. Dbejte na to, aby tvar a velikost použitého bitu a šroubu souhlasily. Nastavení točivého momentu proveďte tak, jak je popsáno v návodu, odpovídajíc velikosti šroubů.

## 7. Čištění, údržba a objednání náhradních dílů

### Nebezpečí!

Před všemi čisticími pracemi vytáhněte síťovou zástrčku.

### 7.1 Čištění

- Udržujte bezpečnostní zařízení, větrací otvory a kryt motoru tak prostě prachu a nečistot, jak jen to je možné. Otřete přístroj čistým hadrem nebo ho profoukněte stlačeným vzduchem při nízkém tlaku.
- Doporučujeme přímo po každém použití přístroj vyčistit.
- Pravidelně přístroj čistěte vlhkým hadrem a trochou mazelavého mýdla. Nepoužívejte čisticí prostředky nebo rozpouštědla; tyto by mohly narušit plastové díly přístroje. Dbejte na to, aby se do přístroje nedostala voda. Vniknutí vody do elektrického přístroje zvyšuje riziko úderu elektrickým proudem.

### 7.2 Údržba

Uvnitř přístroje se nevyskytují žádné další díly vyžadující údržbu.

### 7.3 Objednávání náhradních dílů a příslušenství:

Při objednávce náhradních dílů je třeba uvést následující údaje:

- Typ přístroje
- Číslo artiklu přístroje
- Identifikační číslo přístroje
- Číslo požadovaného náhradního dílu

Aktuální ceny a informace naleznete na [www.Einhell-Service.com](http://www.Einhell-Service.com)



**Tip: Pro dobré pracovní výsledky doporučujeme používat vysoce kvalitní příslušenství značky **kwb** ! [www.kwb.eu](http://www.kwb.eu)**  
**welcome@kwb.eu**

## 8. Likvidace a recyklace

Přístroj je uložen v balení, aby bylo zabráněno poškození při přepravě. Toto balení je surovina a tím znovu použitelné nebo může být dáno zpět do cirkulace surovin. Přístroj a jeho příslušenství jsou vyrobeny z rozdílných materiálů, jako např. kov a plasty. Defektní přístroje nepatří do domovního odpadu. K odborné likvidaci by měl být přístroj odevzdán na příslušném sběrném místě. Pokud žádné takové sběrné místo neznáte, měli byste se informovat na místním zastupitelství.

## 9. Skladování

Skladujte přístroj a jeho příslušenství na tmavém, suchém a nezamrzajícím místě a mimo dosah dětí. Optimální teplota skladování leží mezi 5 a 30 °C. Uložte elektrický přístroj v originálním balení.

## 10. Indikace nabíječky

Stav indikace		Význam a opatření
Červená LED	Zelená LED	
Vyp	Bliká	<b>Provozní pohotovost</b> Nabíječka je připojena na síť a připravena k provozu, akumulátor není v nabíječce.
Zap	vyp	<b>Nabíjení</b> Nabíječka nabíjí akumulátor režimem rychlého nabíjení. Příslušné doby nabíjení najdete přímo na nabíječce. Upozornění! V závislosti na konkrétním stavu nabití se mohou skutečné doby nabíjení poněkud lišit od uvedených dob nabíjení.
Vyp	Zap	<b>Akumulátor je nabitý a připravený k provozu. (READY TO GO)</b> Poté se až do úplného nabití přepne na úsporné nabíjení. Nechte akumulátor v nabíječce o cca 15 minut déle. <b>Opatření:</b> Vyjměte akumulátor z nabíječky. Odpojte nabíječku ze sítě.
Bliká	Vyp	<b>Přizpůsobené nabíjení</b> Nabíječka se nachází v režimu šetrného nabíjení. Akumulátor je přitom z bezpečnostních důvodů nabíjen pomaleji a potřebuje více času. To může mít následující příčiny: - Akumulátor nebyl již po dlouhou dobu nabíjen. - Teplota akumulátoru není v ideálním rozsahu. <b>Opatření:</b> Počkejte, až bude nabíjení ukončeno, akumulátor může být i přesto dále nabíjen.
Bliká	Bliká	<b>Porucha</b> Nabíjení již není možné. Akumulátor je defektní. <b>Opatření:</b> Defektní akumulátor se již nesmí nabíjet. Vyjměte akumulátor z nabíječky.
Zap	Zap	<b>Porucha teploty</b> Akumulátor je příliš horký (např. přímé sluneční záření) nebo příliš studený (pod 0° C). <b>Opatření:</b> Odeberte akumulátor a uložte ho 1 den při pokojové teplotě (cca 20° C).

## Likvidace



Elektronářadí, akumulátory, příslušenství a obaly se musí odevzdat k ekologické recyklaci.

Elektronářadí a akumulátory/baterie nevyhazujte do domovního odpadu!

### **Pouze pro země EU:**

Podle evropské směrnice 2012/19/EU o odpadních elektrických a elektronických zařízeních a jejího provedení ve vnitrostátním právu se musí již nepoužitelné elektrické nářadí a podle evropské směrnice 2006/66/ES vadné nebo opotřebované akumulátory/baterie shromažďovat odděleně a odevzdat k ekologické recyklaci.

Při nesprávné likvidaci mohou odpadní elektrická a elektronická zařízení kvůli svému potenciálně nebezpečnému obsahu poškodit životní prostředí a lidské zdraví.

Patisk nebo jiné rozmnožování dokumentace a průvodních listin, také ve výtažcích, je přípustný pouze s výslovným souhlasem firmy Einhell Germany AG.

Technické změny vyhrazeny

## Servisní informace

Ve všech zemích uvedených v záručním listu máme kompetentní servisní partnery, jejichž kontaktní údaje naleznete v záručním listu. Jsou Vám k dispozici pro všechny servisní požadavky jako opravy, objednávání náhradních a rychle opotřebitelných dílů nebo nákup spotřebních materiálů.

Je třeba dbát na to, že u tohoto přístroje podléhají následující díly opotřebení přiměřenému použití nebo přirozenému opotřebení, resp. jsou potřebné jako spotřební materiál.

Kategorie	Příklad
Rychle opotřebitelné díly*	Uhlíkové kartáčky, sklíčidlo, Akumulátor
Spotřební materiál/spotřební díly*	Vrták, sekáč
Chybějící díly	

\* není nutně obsaženo v rozsahu dodávky!

V případě nedostatků nebo chyb Vás žádáme, abyste příslušnou chybu nahlásili na internetové stránce [www.Einhell-Service.com](http://www.Einhell-Service.com). Dbejte prosím na přesný popis chyby a odpovězte přitom v každém případě na následující otázky:

- Fungoval přístroj předtím nebo byl od začátku defektní?
- Všimli jste si něčeho před vyskytnutím poruchy (příznak před poruchou)?
- Jakou chybnou funkci přístroj podle Vašeho názoru vykazuje (hlavní příznak)?  
Popište tuto chybnou funkci.

## Záruční list

Vážená zákaznice, vážený zákazníku,

naše výrobky podléhají přísné kontrole kvality. Pokud i přesto tento přístroj bezchybně nefunguje, je nám to velice líto a prosíme Vás, abyste se obrátili na naši servisní službu na adrese uvedené na tomto záručním listu. Rádi Vám budeme k dispozici také telefonicky na uvedeném servisním telefonním čísle. Pro uplatnění požadavků poskytnutí záruky platí následující:

1. Tyto záruční podmínky jsou určeny výlučně pro spotřebitele, tzn. fyzické osoby, které tento výrobek nebudou používat ani v rámci své profesní, ani jiné výdělečné činné aktivity. Tyto záruční podmínky upravují dodatečné záruky, které níže uvedený výrobce poskytuje kupujícím nových přístrojů navíc k zákonné záruce. Vaše zákonem stanovené nároky na záruku zůstanou touto zárukou nedotčeny. Naše záruka je pro Vás bezplatná.
2. Záruka se vztahuje pouze na vady nového přístroje, zakoupeného v Evropské unii od níže uvedeného výrobce, které jsou způsobeny vadou materiálu nebo výrobní vadou, a podle našeho uvážení je omezena na opravu těchto vad nebo výměnu přístroje. Upozorňujeme, že naše spotřebiče nejsou určeny pro živnostenské, řemeslné nebo odborné použití. Záruční smlouva proto není uzavřena, pokud byl přístroj v záruční době používán v živnostenských, řemeslnických nebo průmyslových podnicích nebo byl vystaven obdobnému namáhání. Na položky pod značkou „Professional“ se nevztahuje výjimka pro živnostenské, řemeslné nebo profesionální použití.
3. Z naší záruky jsou vyloučeny:
  - Škody na přístroji, které vznikly nedodržením montážního návodu nebo na základě neodborné instalace, nedodržením návodu k použití (jako např. připojení na chybné síťové napětí nebo druh el. proudu), nebo nedodržením pokynů k údržbě a bezpečnostních pokynů, vystavením přístroje nepřírodným povětrnostním podmínkám nebo nedostatečnou péčí a údržbou.
  - Škody na přístroji, které vznikly neoprávněným nebo nesprávným použitím (jako např. přetížení přístroje nebo použití neschválených přídatných nástrojů nebo příslušenství), vniknutím cizích těles do přístroje (jako např. písek, kameny nebo prach, škody při přepravě), používáním násilí nebo cizím působením (jako např. škody způsobené pádem).
  - Škody na přístroji nebo na dílech přístroje, které jsou způsobeny běžným opotřebením přiměřeného použití nebo jiným přirozeným opotřebením.
4. Záruční doba činí 24 měsíců a začíná datem koupě přístroje. Požadavky poskytnutí záruky musí být uplatňovány před uplynutím záruční doby během dvou týdnů poté, co byla vada zjištěna. Uplatňování požadavků poskytnutí záruky po uplynutí záruční doby je vyloučeno. Oprava nebo výměna přístroje nevede ani k prodloužení záruční doby, ani nedojde tímto výkonem k zahájení nové záruční doby pro tento přístroj nebo pro jakékoli zabudované náhradní díly. To platí také při využití místního servisu.
5. Pro uplatňování požadavků na poskytnutí záruky nahlaste prosím váš defektní přístroj na: [www.Einhell-Service.com](http://www.Einhell-Service.com). Mějte připravenou nákupní účtenku nebo jiné doklady o vašem nákupu. Přístroje, které jsou zaslány bez odpovídajících dokladů a bez typového štítku, jsou ze záručního plnění vyloučeny z důvodu nedostatečné možnosti jednoznačného přiřazení. Pokud je defekt přístroje zahrnut v naší záruce, obdržíte obratem zpátky opravený nebo nový přístroj.
6. Pokud jste spotřebič odvezli do jiné země Evropské unie, než ve které jste spotřebič zakoupili, poskytneme vám záruční servis prostřednictvím tamního servisního partnera. Na zásilky mimo Evropskou unii se nevztahuje žádný nárok na záruku.

Samozřejmě Vám rádi odstraníme nedostatky na přístroji na Vaše náklady, pokud tyto nedostatky nejsou nebo už nejsou zahrnuty v rozsahu záruky. V takovém případě nám prosím zašlete přístroj na naší servisní adresu. V případě rychle opotřebitelných dílů, spotřebních dílů a chybějících dílů poukážeme na omezení této záruky podle servisních informací uvedených v tomto návodu k obsluze.

Einhell-UNICORE s.r.o. - Závodní 278, Karlovy Vary 360 18 (CZ)

## Nebezpečenstvo!

Pri používaní prístrojov sa musia dodržiavať príslušné bezpečnostné opatrenia, aby bolo možné zabrániť prípadným zraneniam a vecným škodám. Preto si starostlivo prečítajte tento návod na obsluhu/bezpečnostné pokyny. Následne ich starostlivo uschovajte, aby ste mali vždy k dispozícii potrebné informácie. V prípade, že budete prístroj požičiavať tretím osobám, prosím odovzdajte im spolu s prístrojom tento návod na obsluhu/bezpečnostné pokyny. Nepreberáme žiadne ručenie za nehody ani škody, ktoré vzniknú nedodržaním tohto návodu na obsluhu a bezpečnostných pokynov.

## Vysvetlenie použitých symbolov (pozri obr. 11)

1. **Nebezpečenstvo!** - Aby ste znížili riziko poranenia, prečítajte si návod na obsluhu.
2. **Pozor! Používajte ochranu sluchu.** Pôsobenie hluku môže spôsobiť poškodenie sluchu.
3. **Pozor! Používajte ochrannú masku proti prachu.** Pri práci s drevom a inými materiálmi môže vznikať zdraviu škodlivý prach. Materiál obsahujúci azbest nesmie byť spracovávaný!
4. **Pozor! Noste ochranné okuliare.** Iskry vznikajúce pri práci alebo úlomky, triesky a prach vystupujúci z prístroja by mohli viesť k trvalému poškodeniu zraku.
5. **Aby sa zabránilo poškodeniu prístroja, má sa prepínanie medzi jednotlivými funkciami uskutočňovať iba vtedy, keď je prístroj v stave pokoja.**
6. Vrták SDS-plus zasuňte až na doraz otáčavým pohybom do uloženia nástroja. Nástroj sa sám zafixeje.
7. 1. Upínaciu objímku potiahnite dozadu a držte!  
2. Vyberte nástroj von!
8. **Skladovanie akumulátorov len v suchých miestnostiach s teplotou okolia v rozsahu +10 °C - +40 °C.** Akumulátory skladovať len v nabitom stave (min. 40 % nabité).

## 1. Bezpečnostné pokyny

Príslušné bezpečnostné pokyny nájdete v priloženej brožúrke.

### Výstraha!

**Prečítajte si všetky bezpečnostné predpisy, pokyny, zobrazenia a technické údaje, ktorými je tento elektrický nástroj vybavený.**

Nedostatky pri dodržovaní nasledujúcich pokynov môžu mať za následok úraz elektrickým prúdom, vznik požiaru a/alebo ťažké poranenia.

**Všetky bezpečnostné predpisy a pokyny si odložte pre budúce použitie.**

## 2. Popis prístroja a objem dodávky

### 2.1 Popis prístroja (obr. 1)

1. Upínacia objímka
2. Prepínač vrtanie/priklepové vrtanie/sekanie
3. Prepínač smeru otáčania
4. Vypínač zap/vyp
5. Akumulátor
6. Aretačné tlačidlo
7. Zobrazenie kapacity akumulátora
8. Nabíjačka
9. Svetlo LED
10. Prídavná rukoväť
11. Hĺbkový doraz

### 2.2 Objem dodávky

Prosím, skontrolujte kompletnosť výrobku na základe uvedeného objemu dodávky. V prípade chýbajúcich častí sa prosím obráťte najneskôr do 5 pracovných dní od zakúpenia výrobku s predložením platného dokladu o kúpe na naše servisné stredisko alebo na obchod, v ktorom ste prístroj zakúpili. Prosím, dbajte pritom na záručnú tabuľku uvedenú v servisných informáciách na konci návodu.

- Otvorte balenie a opatrne vyberte prístroj von z balenia.
- Odstráňte obalový materiál ako aj obalové/transportné poistky (pokiaľ sú obsiahnuté).
- Skontrolujte, či obsah dodávky kompletný.
- Skontrolujte, či nedošlo k poškodeniu prístroja a príslušenstva transportom.
- Pokiaľ možno, uschovajte si obal až do konca záručnej doby.

### Nebezpečenstvo!

**Prístroj a obalový materiál nie sú hračky! Deti sa nesmú hrať s plastovými vreckami, fóliami ani malými dielmi! Hrozí nebezpečenstvo prehltnutia a udusení!**

- Akumulátorové vrtacie kladivo
- Prídavná rukoväť
- Hĺbkový doraz
- Originálny návod na obsluhu
- Bezpečnostné predpisy

### 3. Správne použitie prístroja

Prístroj je určený na príklepové vŕtanie do betónu, kameniny a tehli s použitím príslušného vrtáku. Okrem toho je prístroj je vhodný na skrútkovanie a vŕtanie do dreva a ocele.

Prístroj smie byť použitý len na ten účel, na ktorý bol určený. Akékoľvek iné odlišné použitie sa považuje za nespĺňajúce účel použitia. Za škody alebo zranenia akéhokoľvek druhu spôsobené nesprávnym používaním ručí používateľ / obsluhujúca osoba, nie však výrobca.

### 4. Technické údaje

Napájanie napätím motora: ..... 18 V d.c.  
 Otáčky pri voľnobehu: ..... 0-1 200 min<sup>-1</sup>  
 Pravo-ľavo-točivý pohyb: ..... áno  
 frekvencia úderov: ..... 0-5 500 min<sup>-1</sup>  
 Sila príklepu: ..... 2,2 J  
 Výkon vŕtania do betónu/kameňa (max.): . 20 mm  
 Hmotnosť: ..... 2,1 kg

#### Pozor!

Prístroj sa dodáva bez akumulátorov a bez nabíjačky a smie sa používať len s lítium-iónovými akumulátormi série Power X-Change!

Lítium-iónové akumulátory série Power X-Change sa smú nabíjať len pomocou nabíjačiek Power X-Charger.

#### Nebezpečenstvo!

##### Hlučnosť a vibrácie

Hodnoty hlučnosti a vibrácií boli merané podľa európskej normy EN 62841.

Hladina akustického tlaku  $L_{pA}$  ..... 94,8 dB (A)  
 Nepresnosť  $K_{pA}$  ..... 3 dB  
 Hladina akustického výkonu  $L_{WA}$  ..... 102,8 dB (A)  
 Nepresnosť  $K_{WA}$  ..... 3 dB

#### Používajte ochranu sluchu.

Pôsobenie hluku môže spôsobiť poškodenie sluchu.

Celkové hodnoty vibrácií (súčet vektorov troch smerov) stanovené v súlade s EN 62841.

#### Príklepové vŕtanie do betónu

Emisná hodnota vibrácie  $a_{hv}$  = 8,0 m/s<sup>2</sup>  
 Faktor neistoty K = 1,5 m/s<sup>2</sup>

#### Sekanie

Emisná hodnota vibrácie  $a_{hv}$  = 9,7 m/s<sup>2</sup>  
 Faktor neistoty K = 1,5 m/s<sup>2</sup>

Uvedené celkové hodnoty vibrácií a uvedené emisné hodnoty hluku boli namerané podľa normovaného skúšobného postupu a môžu sa použiť na porovnanie elektrického prístroja s inými prístrojmi.

Uvedené celkové hodnoty vibrácií a uvedené emisné hodnoty hluku sa môžu taktiež použiť za účelom predbežného posúdenia zaťaženia.

#### Výstraha:

Emisie vibrácií a hluku sa môžu počas skutočného používania elektrického prístroja líšiť od uvedených hodnôt, v závislosti od príslušného spôsobu, akým sa elektrický prístroj bude používať, predovšetkým od toho, aký druh obróbky sa obrába.

#### Obmedzte tvorbu hluku a vibráciu na minimum!

- Používajte len prístroje v bezchybnom stave.
- Pravidelne vykonávajte údržbu a čistenie prístroja.
- Prispôbajte spôsob práce prístroju.
- Prístroj nepreťažujte.
- V prípade potreby nechajte prístroj skontrolovať.
- Prístroj vypnite, pokiaľ ho nepoužívate.

#### Pozor!

##### Zvyškové riziká

**Aj napriek tomu, že budete elektrický prístroj obsluhovať podľa predpisov, budú existovať zvyškové riziká. V súvislosti s konštrukciou a vyhotovením elektrického prístroja môže dôjsť k výskytu týchto nebezpečenstiev:**

1. Poškodenie pľúc, pokiaľ sa nenosí žiadna vhodná ochranná maska proti prachu.
2. Poškodenie sluchu, pokiaľ sa nenosí žiadna vhodná ochrana sluchu.
3. Poškodenie zdravia, ktoré je následkom vibrácie rúk a ramien, pokiaľ sa prístroj bude používať dlhšiu dobu alebo sa nevedie a neudrzuje správnym spôsobom.

## Obmedzujte Vašu pracovnú dobu.

Pritom sa musia zohľadniť všetky časti prevádzkového cyklu (napríklad čas, počas ktorého je elektrický prístroj vypnutý, ako aj čas, počas ktorého je síce zapnutý, ale beží bez záťaže).

## 5. Pred uvedením do prevádzky

Pred uvedením Vášho akumulátorového vrtacieho kladiva do prevádzky si bezpodmienečne prečítajte tieto pokyny:

1. Prístroj nabíjajte len pomocou nabíjačky série Power X-Change.
2. Používajte len ostré vrtáky ako aj bezchybné a vhodné skrutkovacie hroty.
3. Pomocou prístroja na vyhľadávanie rozvodov skontrolovať miesto použitia, či sa na ňom nenachádzajú žiadne skryté elektrické vedenia, plynové a vodovodné potrubia.

### 5.1 Prídavná rukoväť (obr. 2/pol. 10)

#### Vrtacie kladivo používať z bezpečnostných dôvodov vždy spolu s prídavnou rukoväťou.

Prídavná rukoväť (10) vám počas používania vrtacieho kladiva poskytuje dodatočnú oporu. Z bezpečnostných dôvodov sa prístroj nesmie používať bez prídavnej rukoväti (10). Prídavná rukoväť (10) sa upevňuje na vrtacie kladivo pomocou svorky. Otočenie rukoväti proti smeru hodinových ručičiek (z pohľadu od rukoväti) uvoľní svorku. Otočením rukoväte v smere hodinových ručičiek sa svorka dotiahne. Uvoľnite najskôr svorku prídavnej rukoväte. Následne môžete prídavnú rukoväť (10) otočiť do pracovnej polohy, ktorá bude pre Vás najvhodnejšia. Teraz prídavnú rukoväť (10) opäť dotiahnite do opačného smeru, kým nie je prídavná rukoväť (10) pevne upevnená.

### 5.2 Montáž a nastavenie hĺbkového dorazu (obr. 3/pol. 11)

Hĺbkový doraz (11) je držaný v niekoľkých aretačných polohách.

- Stlačte a podržte tlačidlo (a) a nasuňte hĺbkový doraz (11) na vedenie.
- Umiestnite hĺbkový doraz (11) do rovnakej roviny s vrtákom.
- Potiahnite hĺbkový doraz dozadu, aby ste dosiahli požadovanú hĺbku vrtania, a pusťte tlačidlo (a).
- Hĺbkový doraz (11) je tak automaticky zafixovaný.

- Dieru vrtajte dovtedy, kým sa hĺbkový doraz (11) nedotkne obrábaného materiálu.

### 5.3 Nasadenie nástroja (obr. 4)

**Pozor!** Pri všetkých prácach na prístroji (napr. výmena nástrojov, údržba atď.) uveďte prepínač smeru otáčania (3) do prostrednej polohy.

- Pred nasadením nástroj vyčistite a stopku nástroja zľahka namažte mazivom na vrtáky.
- Nástroj zbavený prachu zasuňte až na doraz otáčavým pohybom do uloženia nástroja (b). Nástroj sa sám zafixuje.
- Fixáciu skontrolujte potiahnutím nástroja.

### 5.4 Odobranie nástroja (obr. 5)

Upínaciu objímku (1) potiahnite dozadu, podržte a vytiahnite nástroj von.

## 6. Obsluha

### 6.1 Nabitie LI akumulátora (obr. 6/7)

1. Akumulátor (5) vybrať von z rukoväte, pritom stlačiť aretačné tlačidlo (6) smerom nadol.
2. Porovnajte, či sa elektrické napätie uvedené na typovom štítku zhoduje s prítomným elektrickým napätím siete. Zapojte sieťovú zástrčku nabíjačky (8) do zásuvky. Zelená kontrolka LED začne blikať.
3. Nasuňte akumulátor do nabíjačky.

V bode 10 (signalizácia nabíjačky) nájdete tabuľku s významom signalizácie kontroliek na nabíjačke.

Ak by nemalo byť možné nabitie akumulátora, skontrolujte prosím

- či je v zásuvke prítomné sieťové napätie.
- či je kontakt na nabíjajúcich kontaktoch nabíjačky v bezchybnom stave.

Ak by napriek tomu nemalo byť stále možné nabitie akumulátora, prosíme Vás, aby ste

- nabíjačku a nabíjací adaptér
  - a akumulátor
- zaslali nášmu zákazníkemu servisu.

**Kvôli správne mu odoslaniu kontaktujte nás  
zákaznícky servis alebo obchod, kde ste  
prístroj zakúpili.**

**Dbajte pri odosielaní alebo likvidácii akumu-  
látorov, resp. akumulátorového prístroja na  
to, aby boli zabalené jednotlivo v umelohmot-  
ných vreckách aby sa zabránilo skratom a  
vzniku požiaru!**

V záujme dlhej životnosti akumulátora by ste sa mali postarať o včasné opätovné nabíjanie aku-  
mulátora. To je potrebné v každom prípade vtedy, keď zistíte, že sa výkon prístroja začne znižovať. Akumulátor by nemal byť nikdy úplne vybitý. To totiž vedie k poškodeniu akumulátora!

### **6.2 Prepínač vrtanie/príkľepové vrtanie/ sekanie (obr. 8)**

- Vrtanie sa spúšťa stlačením tlačidla (E) na otočnom vypínači (2) a súčasným otočením otočného vypínača (2) do polohy A.
- Príkľepové vrtanie sa spúšťa stlačením tlačidla (E) na otočnom vypínači (2) a súčasným otočením otočného vypínača (2) do polohy B.
- Prevádzka sekania sa spúšťa stlačením tlačidla (E) na otočnom vypínači (2) a súčasným otočením otočného vypínača (2) do polohy C.
- V polohe C nie je dláto zaaretované.
- Prevádzka sekania sa spúšťa stlačením tlačidla (E) na otočnom vypínači (2) a súčasným otočením otočného vypínača (2) do polohy D.
- V polohe D je dláto zaaretované.

### **Upozornenie!**

Na príkľepové vrtanie potrebujete iba malú prítlačnú silu. Príliš vysoký prítlačný tlak zbytočne zaťažuje motor. Pravidelne kontrolujte vrtáky. Tupé vrtáky nabrúste alebo vymeňte.

### **6.3 Prepínač smeru otáčania (obr. 9)**

Pomocou prepínača smeru otáčania (3) nad vypínačom zap/vyp (4) môžete nastaviť smer otáčania prístroja ako aj prístroj zabezpečiť proti samovoľnému zapnutiu. Môžete voliť medzi ľavotočivým a pravotočivým smerom otáčania. Aby sa zabránilo poškodeniu prevodovky, smie sa prepínať smer otáčania iba vtedy, keď je prístroj v stave pokoja. Ak sa nachádza prepínač smeru otáčania (3) v strednej polohe, je ním zablokovaný vypínač zap/vyp (4).

### **Nebezpečenstvo!**

Aby sa zabránilo ohrozeniu, smie sa prístroj držať iba za obidve rukoväte!

V opačnom prípade môže pri zavíтанí do vedení hroziť úder elektrickým prúdom!

### **6.4 Vypínač zap/vyp (obr. 9)**

Pomocou vypínača zap/vyp (4) môžete plynulo riadiť otáčky. Čím viac stlačíte tento vypínač, tým viac sa zvýšia otáčky prístroja.

### **Zapnutie:**

Stlačiť vypínač zap/vyp (4).

### **Vypnutie:**

Pustiť vypínač zap/vyp (4).

### **6.5 Zobrazenie kapacity akumulátora (obr. 10)**

Zatlačte na vypínač pre zobrazenie kapacity akumulátora (d). Zobrazenie kapacity akumulátora (7) signalizuje stav nabíjania akumulátora pomocou 3 kontroliek.

### **Svietia všetky 3 kontrolky:**

Akumulátor je úplne nabitý.

### **Svietia 2 alebo 1 kontrolka:**

Akumulátor má dostatočné zvyškové nabitie.

### **1 kontrolka bliká:**

Akumulátor je prázdny, nabíjate akumulátor.

### **Všetky kontrolky LED blikajú:**

Požadovaná teplota akumulátora nie je dosiahnutá. Vyberte akumulátor z prístroja a nechajte ho jeden deň ležať pri izbovej teplote. Ak sa chyba bude znovu opakovať, tak bol akumulátor hĺbkovo vybitý a je defektný. Odoberte akumulátor z prístroja. Defektný akumulátor sa nesmie naďalej používať, resp. nabíjať.

### **6.6 Svetlo LED (obr. 1)**

Svetlo LED (9) umožňuje osvetlenie miesta skrutkovania resp. vrtania pri nedostatočných svetelných podmienkach. Svetlo LED (9) sa rozsvieti automaticky, keď stlačíte vypínač zap/vyp (4).

### **6.7 Skrutkovanie**

Používajte, pokiaľ možno, skrutky so samočinným centrovaním (napr. križová skrutka), ktoré zaručujú bezpečnú prácu. Dbajte na to, aby sa zhodovali veľkosti a tvary použitého skrutkovacieho hrotu a skrutky.

## 7. Čistenie, údržba a objednanie náhradných dielov

### Nebezpečenstvo!

Pred všetkými údržbovými a čistiacimi prácami vytiahnite kábel zo siete.

#### 7.1 Čistenie

- Udržujte ochranné zariadenia, vzduchové otvory a kryt motora vždy v čistom stave bez prachu a nečistôt. Utrite prístroj čistou utierkou alebo ho vyčistíte vyfúkaním stlačeným vzduchom pri nastavení na nízky tlak.
- Odporúčame, aby ste prístroj čistili priamo po každom použití.
- Čistite prístroj pravidelne pomocou vlhkej utierky a malého množstva tekutého mydla. Nepoužívajte žiadne agresívne čistiace prostriedky ani riedidlá; tieto prostriedky by mohli napadnúť umelohmotné diely prístroja. Dbajte na to, aby sa do vnútra prístroja nedostala voda. Vniknutie vody do elektrického prístroja zvyšuje riziko úrazu elektrickým prúdom.

#### 7.2 Údržba

Vo vnútri prístroja sa nenachádzajú žiadne ďalšie diely vyžadujúce údržbu.

#### 7.3 Objednávanie náhradných dielov a príslušenstva:

Pri objednávaní náhradných dielov je potrebné uviesť nasledovné údaje:

- Typ prístroja
- Výrobné číslo prístroja
- Identifikačné číslo prístroja
- Číslo potrebného náhradného dielu

Aktuálne ceny a informácie nájdete na stránke [www.Einhell-Service.com](http://www.Einhell-Service.com)

## 8. Likvidácia a recyklácia

Prístroj sa nachádza v obale za účelom zabránenia poškodeniu pri transporte. Tento obal je vyrobený zo suroviny a tým pádom je ho možné znovu použiť alebo sa môže dať do zberu na recykláciu surovín. Prístroj a jeho príslušenstvo sa skladajú z rôznych materiálov, ako sú napr. kovy a plasty. Poškodené prístroje nepatria do domového odpadu. Prístroj by sa mal odovzdať k odbornej likvidácii na príslušnom zbernom mieste. Pokiaľ Vám nie je známe takéto zberné miesto, informujte sa prosím na miestnej samospráve.

## 9. Skladovanie

Skladujte prístroj a jeho príslušenstvo na tmavom, suchom a nezamrzajúcom mieste mimo dosahu detí. Optimálna teplota pre skladovanie je medzi 5 až 30 °C. Skladujte tento elektrický prístroj v originálnom balení.



**Tip! Pre dobré výsledky práce odporúčame kvalitné príslušenstvo značky **kwb** ! [www.kwb.eu](http://www.kwb.eu)**  
**welcome@kwb.eu**

## 10. Signalizácia nabíjačky

Stav signalizácie		Význam a opatrenie
Červená LED	Zelená LED	
Vyp	Bliká	<b>Pripravená k prevádzke</b> Nabíjačka je zapojená na sieť a pripravená k prevádzke, akumulátor nie je v nabíjačke.
Zap	Vyp	<b>Nabíjanie</b> Nabíjačka nabíja akumulátor v rýchlo nabíjacom režime. Príslušné doby nabíjania nájdete priamo na nabíjačke. Upozornenie! Podľa prítomného stavu nabitia akumulátora sa môžu skutočné doby nabíjania čiastočne odlišovať.
Vyp	Zap	<b>Akumulátor je nabitý a pripravený na použitie. (READY TO GO)</b> Potom sa po úplnom nabití prepne do udržiavacieho nabíjania. Za týmto účelom nechajte akumulátor približne 15 minút dlhšie na nabíjačke. <b>Opatrenie:</b> Vyberte akumulátor z nabíjačky. Odpojte nabíjačku zo siete.
Bliká	Vyp	<b>Prispôbené nabíjanie</b> Nabíjačka sa nachádza v režime šetrného nabíjania. Pritom sa akumulátor z bezpečnostných dôvodov nabíja pomalšie a potrebuje viac času. Toto môže mať nasledovné príčiny: - Akumulátor sa veľmi dlhú dobu nenabíjal. - Teplota akumulátora neleží v ideálnom rozsahu. <b>Opatrenie:</b> Počkajte do ukončenia procesu nabíjania, akumulátor je možné napriek tomu ďalej nabíjať.
Bliká	Bliká	<b>Chyba</b> Proces nabíjania už nie je možný. Akumulátor je defektný. <b>Opatrenie:</b> Defektný akumulátor nesmie byť naďalej nabíjaný! Vyberte akumulátor z nabíjačky.
Zap	Zap	<b>Tepelná porucha</b> Akumulátor je príliš horúci (napr. priame slnečné žiarenie) alebo príliš studený (pod 0 °C) <b>Opatrenie:</b> Vyberte akumulátor a skladujte ho 1 deň pri izbovej teplote (cca 20 °C).

## Likvidácia



Elektrické náradie, batérie, príslušenstvo a obaly sa musia odovzdať na ekologickú recykláciu.  
Elektrické náradie a akumulátory/batérie nevyhadzujte do domového odpadu!

### Len pre krajiny EÚ:

Podľa európskej smernice 2012/19/EÚ o odpade z elektrických a elektronických zariadení a podľa jej transpozície v národnom práve sa musí už nepoužiteľné elektrické náradie a, podľa európskej smernice 2006/66/ES, poškodené alebo vybité akumulátory/batérie zbierať separovane a odovzdať na recykláciu v súlade s ochranou životného prostredia.

Ak sa odpad z elektrických a elektronických zariadení nelikviduje správne, môže poškodiť životné prostredie a ľudské zdravie kvôli svojmu potenciálne nebezpečnému obsahu.

Dodatočná tlač alebo iné reprodukovanie dokumentácie a sprievodných dokladov výrobkov, taktiež ich častí, je prípustná len s výslovným súhlasom spoločnosti Einhell Germany AG.

Technické zmeny vyhradené

## Servisné informácie

Vo všetkých krajinách uvedených na záručnom liste máme kompetentných servisných partnerov, ktorých kontakty je možné prevziať zo záručného listu. Sú Vám k dispozícii pre akékoľvek servisné požiadavky ako opravy, objednávanie náhradných a opotrebovávaných dielov alebo nákup spotrebných materiálov.

Je potrebné dbať na to, že v prípade tohto výrobku podliehajú nasledujúce diely bežnému pracovnému alebo prirodzenému opotrebeniu, resp. sú nasledujúce diely považované za spotrebný materiál.

Katégoria	Príklad
Diely podliehajúce opotrebeniu*	Uhlíkové kefy, skl'učovadlo, Akumulátor
Spotrebný materiál / spotrebné diely*	Vrták, dláto
Chýbajúce diely	

\* nie je bezpodmienečne obsiahnuté v objeme dodávky!

V prípade nedostatkov alebo chýb Vás prosíme, aby ste príslušnú chybu nahlásili na adrese [www.Einhell-Service.com](http://www.Einhell-Service.com). Prosím, dbajte na presný popis chyby a odpovedzte pritom v každom prípade na nasledujúce otázky:

- Fungoval prístroj predtým alebo bol od začiatku chybný?
- Všimli ste si niečo pred vyskytnutím poruchy (symptóm pred poruchou)?
- Aké chybné funkcie podľa Vás prístroj vykazuje (hlavný symptóm)?  
Popíšte túto chybnú funkciu.

## Záručný list

Vážená zákazníčka, vážený zákazník,

naše výrobky podliehajú prísnej kontrole kvality. V prípade, že nebude prístroj napriek tomu bezchybne fungovať, je nám to veľmi ľúto a prosíme Vás, aby ste sa obrátili na našu servisnú službu na adrese uvedenej na tomto záručnom liste. Radi Vám budeme k dispozícii taktiež telefonicky na uvedenom servisnom telefónnom čísle. Pre uplatnenie nárokov na záručné plnenie platia nasledujúce podmienky:

1. Tieto záručné podmienky sa týkajú výlučne štandardných spotrebiteľov, t.j. takých osôb, ktoré tento výrobok nechcú používať na účely v rámci svojich remeselníckych činností ani na iné samostatne zárobkové činnosti. Tieto záručné podmienky upravujú dodatočné záručné plnenia, ktoré nižšie uvedený výrobca poskytuje kupujúcim svojich nových prístrojov dodatočne k zákonnej záruke. Vaše zákonné nároky na záruku nie sú touto zárukou dotknuté. Naše záručné plnenie je pre Vás zadarmo.
2. Záruka sa vzťahuje len na chyby nového prístroja zakúpeného v Európskej únii od nižšie uvedeného výrobcu, ktoré sú spôsobené chybou materiálu alebo spracovania a je obmedzená na opravu takýchto chýb alebo výmenu prístroja podľa nášho výberu. Upozorňujeme, že naše spotrebiče nie sú určené na obchodné, remeselné alebo profesionálne použitie. Záruka sa preto neposkytuje, ak sa spotrebič počas záručnej doby používal v obchodných, remeselných alebo priemyselných podnikoch alebo ak bol vystavený namáhaniu rovnocennému s takýmto použitím. Na položky pod značkou „Professional“ sa nevzťahuje výnimka pre obchodné, remeselné alebo profesionálne použitie.
3. Z našej záruky sú vylúčené:
  - Škody na prístroji, ktoré boli spôsobené neoprávneným alebo nesprávnym používaním alebo na základe neo- dbornej inštalácie, nedodržaním návodu na použitie (ako napr. pripojením na nesprávne sieťové napätie alebo druh prúdu) alebo nedodržaním pokynov pre údržbu a bezpečnostných pokynov alebo vystavením prístroja abnormálnym poveternostným podmienkam alebo nedostatočnou starostlivosťou a údržbou.
  - Škody na prístroji, ktoré boli spôsobené zneužívaním alebo nesprávnym používaním (ako napr. preťaženie prístroja alebo použitie neprípustných pracovných nástrojov alebo príslušenstva), vniknutím cudzích telies do prístroja (ako napr. piesok, kamene alebo prach, prepravné poškodenia), použitím násilia alebo cudzieho pôsobenia (napr. škody spôsobené pádom).
  - Škody na prístroji alebo na častiach prístroja, ktoré zodpovedajú príslušnému pracovnému, bežnému alebo inému prirodzenému opotrebeniu.
4. Doba záruky je 24 mesiacov a začína plynúť od dátumu zakúpenia prístroja. Nároky na záruku sa musia uplatniť pred koncom uplynutia záručnej doby do dvoch týždňov od zistenia nedostatku. Uplatnenie nárokov na záruku po uplynutí záručnej doby je vylúčené. Oprava alebo výmena prístroja nevedie k predĺženiu záručnej doby ani nedochádza na základe tohto plnenia ku vzniku novej záručnej doby pre prístroj ani pre akékoľvek inštalované náhradné diely. To platí taktiež pri použití miestneho servisu.
5. Pre uplatnenie Vášho nároku, prosím nahláste defektný prístroj na adrese: [www.Einhell-Service.com](http://www.Einhell-Service.com). Prosíme, aby ste mali k dispozícii účtenku alebo iné doklady o zakúpení nového prístroja. Prístroje, ktoré budú zaslané bez príslušných dokladov alebo bez typového štítku, budú vylúčené zo záručného plnenia kvôli nedostatočnej možnosti identifikácie. Ak spadá defekt prístroja pod naše záručné plnenie, dostanete obratom naspäť opravený alebo nový prístroj.

Samozrejme Vám radi opravíme nedostatky na prístroji na Vaše náklady, ak tieto nedostatky nespádajú do rozsahu záruky. Prosím, pošlite nám v takom prípade prístroj na našu servisnú adresu.

Ohľadne opotrebovaných, spotrebných a chýbajúcich dielov poukazujeme na obmedzenia tejto záruky podľa servisných informácií uvedených v tomto návode na obsluhu.

Ak ste spotrebič preniesli do inej krajiny Európskej únie, ako je krajina, v ktorej ste spotrebič zakúpili, záručný servis vám poskytneme prostredníctvom tamojšieho servisného partnera. Na zásielky mimo Európskej únie sa nevzťahuje žiadna záruka.

Einhell-UNICORE s.r.o. - Závodní 278, Karlovy Vary 360 18 (CZ)

## Gevaar!

Bij het gebruik van toestellen dienen enkele veiligheidsmaatregelen te worden nageleefd om lichamelijk gevaar en schade te voorkomen. Lees daarom deze handleiding / veiligheidsinstructies zorgvuldig door. Bewaar deze goed zodat u de informatie op elk moment kunt terugvinden. Mocht u dit toestel aan andere personen doorgeven, gelieve dan deze handleiding / veiligheidsinstructies mee te geven. Wij zijn niet aansprakelijk voor ongevallen of schade die te wijten zijn aan niet-naleving van deze handleiding en van de veiligheidsinstructies.

## Verklaring van de gebruikte symbolen (zie afbeelding 11)

1. **Gevaar!** - Handleiding lezen om het letselsrisico te verminderen.
2. **Voorzichtig! Draag een gehoorbeschermer.** Lawaai kan aanleiding geven tot gehoorverlies.
3. **Voorzichtig! Draag een stofmasker.** Bij het bewerken van hout en andere materialen kan stof ontstaan dat schadelijk is voor de gezondheid. Asbesthoudend materiaal mag niet worden bewerkt!
4. **Voorzichtig! Draag een veiligheidsbril.** Vonken die tijdens het werk ontstaan of splinters, spanen en stof die uit het toestel ontsnappen kunnen leiden tot zichtverlies.
5. **Om een beschadiging van het apparaat te vermijden mag de omschakeling tussen de verschillende functies alleen in stilstand gebeuren.**
6. SDS-Plus boor al draaiend tot aan de aanslag in de gereedschapsadapter schuiven. Het gereedschap wordt automatisch vergrendeld.
7. 1. Vergrendelingshuls terugtrekken, vasthouden!  
2. Gereedschap wegnemen!
8. **Opslag van de accu's alleen in droge ruimtes met een omgevingstemperatuur van +10°C - +40°C.** Accu's alleen in geladen toestand opslaan (minstens 40% geladen).

## 1. Veiligheidsaanwijzingen

De overeenkomstige veiligheidsinstructies vindt u in de bijgaande brochure.

### Waarschuwing!

**Lees alle veiligheidsinstructies, aanwijzingen, plaatjes en technische gegevens, waarvan dit elektrisch gereedschap is voorzien.**

Nalatigheden bij de inachtneming van de volgende instructies kunnen een elektrische schok, brand en/of ernstige verwondingen veroorzaken. **Bewaar alle veiligheidsinstructies en aanwijzingen voor de toekomst.**

## 2. Beschrijving van het gereedschap en leveringsomvang

### 2.1 Beschrijving van het gereedschap (fig. 1)

1. Vergrendelingshuls
2. Omschakelaar boren/klopbooren/beitelen
3. Draairichtingsschakelaar
4. Aan/Uit-schakelaar
5. Accu
6. Grendelknop
7. Indicatie van de accucapaciteit
8. Lader
9. LED-licht
10. Extra handvat
11. Diepteaanslag

### 2.2 Leveringsomvang

Gelieve de volledigheid van het artikel te controleren aan de hand van de beschreven omvang van de levering. Indien er onderdelen ontbreken, gelieve u dan binnen 5 werkdagen na aankoop van het artikel te wenden tot ons servicecenter of tot het verkooppunt waar u het apparaat heeft gekocht, en leg een geldig bewijs van aankoop voor. Gelieve daarvoor de garantietabel in de service-informatie aan het einde van de handleiding in acht te nemen.

- Open de verpakking en neem het toestel voorzichtig uit de verpakking.
- Verwijder het verpakkingsmateriaal alsmede verpakkings-/transportbeveiligingen (indien aanwezig).
- Controleer of de leveringsomvang compleet is.
- Controleer het toestel en de accessoires op transportschade.
- Bewaar de verpakking indien mogelijk tot het verloop van de garantieperiode.

### Gevaar!

**Het toestel en het verpakkingsmateriaal zijn geen speelgoed voor kinderen! Kinderen mogen niet met plastic zakken, folies en kleine stukken spelen! Er bestaat inslik- en verstikkingsgevaar!**

- Accu-boorhamer

- Extra handvat
- Diepteaanslag
- Originele handleiding
- Veiligheidsinstructies

### 3. Reglementair gebruik

Het apparaat is bedoeld om te hamerboren in beton, steen en tegels met inzet van de geschikte boor. Daarnaast is het apparaat geschikt om te schroeven en boren in hout en staal.

De machine mag slechts voor werkzaamheden worden gebruikt waarvoor ze bedoeld is. Elk ander verder gaand gebruik is niet reglementair. Voor daaruit voortvloeiende schade of verwondingen van welke aard dan ook is de gebruiker/bediener, niet de fabrikant, aansprakelijk.

### 4. Technische gegevens

Spanning motor: ..... 18 V DC  
 Onbelast toerental: ..... 0-1200 min<sup>-1</sup>  
 Rechts-/Linksloop: ..... ja  
 Aantal slagen: ..... 0-5500 min<sup>-1</sup>  
 Slagkracht: ..... 2,2 J  
 Boorvermogen beton/steen (max.): ..... 20 mm  
 Gewicht: ..... 2,1 kg

#### Opgelet!

Het apparaat wordt geleverd zonder accu's en zonder lader, en mag alleen worden ingezet met de Li-Ion accu's van de Power X-Change serie!

De Li-Ion accu's van de Power X-Change serie mogen alleen met de Power X-Chargers worden geladen.

#### Gevaar!

##### Geluid en vibratie

De geluids- en vibratiewaarden werden bepaald volgens EN 62841.

Geluidsdrumniveau  $L_{pA}$  ..... 94,8 dB (A)  
 Onzekerheid  $K_{pA}$  ..... 3 dB  
 Geluidsvermogen  $L_{WA}$  ..... 102,8 dB (A)  
 Onzekerheid  $K_{WA}$  ..... 3 dB

#### Draag een gehoorbeschermer.

Lawaai kan aanleiding geven tot gehoorverlies.

Totale vibratiewaarden (vectorsom van drie richtingen) bepaald volgens EN 62841.

#### Boorhameren in beton

Trillingsemisiewaarde  $a_h = 8,0 \text{ m/s}^2$   
 Onzekerheid  $K = 1,5 \text{ m/s}^2$

#### Beitelen

Trillingsemisiewaarde  $a_h = 9,7 \text{ m/s}^2$   
 Onzekerheid  $K = 1,5 \text{ m/s}^2$

De opgegeven totale trillingsemisiewaarden en de vermelde geluidsemisiewaarden zijn gemeten volgens een genormaliseerde testprocedure en kunnen worden gebruikt om elektrische gereedschappen onderling te vergelijken.

De opgegeven totale trillingsemisiewaarden en de vermelde geluidsemisiewaarden kunnen ook worden gebruikt voor een voorlopige inschatting van de belasting.

#### Waarschuwing:

De trillings- en geluidsemisies kunnen tijdens de inzet van het elektrisch gereedschap afwijken van de vermelde waarden, afhankelijk van de manier waarop het wordt gebruikt, en met name van wat voor soort werkstuk wordt bewerkt.

#### Beperk de geluidsontwikkeling en vibratie tot een minimum!

- Gebruik enkel intacte toestellen.
- Onderhoud en reinig het toestel regelmatig.
- Pas uw manier van werken aan het toestel aan.
- Overbelast het toestel niet.
- Laat het toestel indien nodig nazien.
- Schakel het toestel uit als het niet wordt gebruikt.

#### Voorzichtig!

##### Restrisico's

**Er blijven altijd restrisico's over ook al wordt dit elektrisch gereedschap naar behoren bediend. Volgende gevaren kunnen zich voordoen in verband met de bouwwijze en uitvoering van dit elektrisch gereedschap:**

1. Longletsels indien geen gepaste stofmasker wordt gedragen.
2. Gehoorschade indien geen gepaste gehoorbeschermer wordt gedragen.
3. Schade aan de gezondheid die voortvloeit uit hand-arm-trillingen indien het toestel lang zonder onderbreking wordt gebruikt of niet

naar behoren wordt gehanteerd en onderhouden.

### Beperk de werktijd.

Daarbij rekening houden met alle aandelen van de bedrijfscyclus (bijvoorbeeld tijden waarin het elektrisch gereedschap uitgeschakeld is, en tijden waarin het gereedschap weliswaar ingeschakeld is maar zonder belasting loopt).

## 5. Vóór inbedrijfstelling

Lees absoluut de volgende instructies voordat u uw accu-boorhamer in gebruik neemt:

1. Laad de accu alleen met een lader van de Power X-Change serie.
2. Alleen scherpe boren en foutloze en geschikte schroefbits gebruiken.
3. Plaats van inzet met een leidingzoeker onderzoeken op verborgen elektrische leidingen en gas- en waterleidingen.

### 5.1 Extra handvat (afb. 2/pos. 10)

#### Boorhamer om veiligheidsredenen alleen gebruiken met extra handvat.

Het extra handvat (10) biedt u tijdens de inzet van de boorhamer aanvullend houvast. Het apparaat mag om veiligheidsredenen niet worden ingezet zonder extra handvat (10).

Het extra handvat (10) wordt door klemming aan de boorhamer bevestigd. Door de greep tegen de klok in te draaien (vanuit het handvat gezien) wordt de klemming losgezet. Door de greep met de klok mee te draaien wordt de klemming vastgetrokken.

Zet eerst de klemming van het extra handvat (10) los. Vervolgens kunt u het extra handvat (10) in de voor u aangenaamste werkpositie zwenken. Nu het extra handvat (10) in tegengestelde draairichting weer dichtdraaien, tot het handvat vast zit.

### 5.2 Diepteanslag monteren en instellen (afb. 3/pos. 11)

De diepteanslag (11) wordt vastgehouden door meerdere grendelstanden.

- Druk op de knop (a) en houd deze ingedrukt en schuif de diepteanslag (11) in de geleiding.
- Breng de diepteanslag (11) op hetzelfde niveau als de boor.
- Trek de diepteanslag de gewenste boordiepte terug en laat dan de knop (a) los.

- De diepteanslag (11) is nu automatisch gefixeerd.
- Boor nu het gat, tot de diepteanslag (11) het werkstuk raakt.

### 5.3 Gereedschap erin zetten (afb. 4)

**Opgelet!** Zet bij alle werkzaamheden (bijv. gereedschapswissel, onderhoud enz.) aan het apparaat de draairichtingsschakelaar (3) in de middelste stand.

- Gereedschap alvorens het erin te zetten schoonmaken en de schacht licht invetten met borvet.
- Stofvrij gereedschap draaiend tot aan de aanslag in de adapter (b) schuiven. Het gereedschap wordt automatisch vergrendeld.
- Vergrendeling controleren door te trekken aan het gereedschap.

### 5.4 Gereedschap wegnemen (afb. 5)

Vergrendelingshuls (1) terugtrekken, vasthouden en het gereedschap wegnemen.

## 6. Bediening

### 6.1 Laden van de LI-accupack (afb. 6/7)

1. Accupack (5) uit het handvat trekken, terwijl u de grendelknop (6) naar beneden drukt.
2. Vergelijk of de netspanning vermeld op het typeplaatje overeenstemt met de beschikbare netspanning. Steek de netstekker van de lader (8) in het stopcontact. De groene LED begint te knipperen.
3. Schuif de accu op de lader.

Onder punt 10 (indicatie lader) vindt u een tabel met de betekenissen van de LED-indicatie aan de lader.

Mocht het laden van de accupack niet mogelijk zijn, controleer dan:

- of aan het stopcontact de netspanning aanwezig is,
- of een foutloos contact aan de laadcontacten van de lader voorhanden is.

Indien het laden van de accupack nog altijd niet mogelijk is, dan verzoeken wij u

- de lader en de laadadapter
  - en de accupack
- op te sturen aan onze klantendienst.

**Voor een deskundige verzending verzoeken wij u contact op te nemen met onze klantendienst of het verkooppunt waar u het apparaat heeft aangekocht.**

**Zorg er bij de verzending of verwerking van accu's resp. het accu apparaat voor dat deze afzonderlijk worden verpakt in plastic zakken, om kortsluitingen en brand te vermijden!**

In het belang van een lange levensduur van de accupack is het raadzaam om op tijd voor het herladen van de accupack te zorgen. Dit is in elk geval noodzakelijk, wanneer u vaststelt dat het vermogen van het apparaat afneemt. Ontlaad de accupack nooit helemaal. Dat leidt tot een defect van de accupack!

## 6.2 Omschakelaar boren/klopboren/beitelen (afb. 8)

- Om te boren de knop (E) aan de draaischakelaar (2) indrukken en gelijktijdig de schakelaar (2) in stand A draaien.
- Om te klopboren de knop (E) aan de draaischakelaar (2) indrukken en gelijktijdig de schakelaar (2) in stand B draaien.
- Voor beitelwerkzaamheden de knop (E) aan de draaischakelaar (2) indrukken en de schakelaar gelijktijdig in stand C draaien.
- In stand C is de beitel niet vergrendeld.
- Voor beitelwerkzaamheden de knop (E) aan de draaischakelaar (2) indrukken en de schakelaar gelijktijdig in stand D draaien.
- In stand D is de beitel vergrendeld.

## Aanwijzing!

Om te hamerboren hoeft u maar een geringe aandrukkraft uit te oefenen. Een te hoge aandrukkraft belast de motor onnodig. Boor regelmatig controleren. Botte boor naslijpen of vervangen.

## 6.3 Draairichtingsschakelaar (afb. 9)

Met de draairichtingsschakelaar (3) boven de Aan/Uit-schakelaar (4) kunt u de draairichting van het apparaat instellen en het beveiligen tegen ongewild inschakelen. U kunt kiezen tussen links- en rechtsloop. Om een beschadiging van de transmissie te vermijden mag de draairichting alleen in stilstand worden omgeschakeld. Als de draairichtingsschakelaar (3) zich in de middelste stand bevindt, dan is de Aan/Uit-schakelaar (4) geblokkeerd.

## Gevaar!

Om een gevaar te vermijden mag de machine alleen worden vastgehouden aan de beide handvatten!

Anders kan bij het raken van leidingen een elektrische schok dreigen!

## 6.4 Aan/Uit-schakelaar (afb. 9)

Met de Aan/Uit-schakelaar (4) kunt u het toerental traploos regelen. Hoe verder u de schakelaar indrukt, des te hoger is het toerental van het apparaat.

## Inschakelen:

Aan/Uit-schakelaar (4) indrukken.

## Uitschakelen:

Aan/Uit-schakelaar (4) loslaten.

## 6.5 Accu-capaciteitsindicatie (afb. 10)

Druk op de schakelaar voor accu-capaciteitsindicatie (d). De accu-capaciteitsindicatie (7) signaleert de laadtoestand van de accu aan de hand van 3 LEDs.

## Alle 3 LEDs branden:

De accu is vol geladen.

## 2 of 1 LED(s) branden:

De accu beschikt over voldoende restlading.

## 1 LED knippert:

De accu is leeg, laad de accu op.

## Alle LEDs knipperen:

De temperatuur van de accu is te laag. Verwijder de accu van het apparaat en laat de accu één dag liggen bij ruimtetemperatuur. Als de fout opnieuw optreedt, dan werd hij diep ontladen en is hij defect. Neem de accu van het apparaat. Een defecte accu mag niet meer gebruikt resp. geladen worden.

## 6.6 LED-licht (afb. 1)

Het LED-licht (9) maakt het mogelijk om de plaats te verlichten waar u moet schroeven of boren als er niet voldoende licht is. Het LED-licht (9) gaat automatisch branden, zodra u de Aan/Uit-schakelaar (4) indrukt.

## 6.7 Schroeven

Gebruik liefst zelfcentrerende schroeven (bijv. kruiskopschroeven), die een veilige werkwijze garanderen. Let erop dat de gebruikte bit en de schroef qua vorm en grootte overeenstemmen.

## 7. Reiniging, onderhoud en bestellen van wisselstukken

### Gevaar!

Trek vóór alle schoonmaakwerkzaamheden de netstekker uit het stopcontact.

### 7.1 Reiniging

- Hou de veiligheidsinrichtingen, de ventilatiespleten en het motorhuis zo veel mogelijk vrij van stof en vuil. Wrijf het toestel met een schone doek af of blaas het met perslucht bij lage druk schoon.
- Het is aan te bevelen het toestel direct na elk gebruik te reinigen.
- Reinig het toestel regelmatig met een vochtige doek en wat zachte zeep. Gebruik geen reinigings- of oplosmiddelen; die zouden de kunststofcomponenten van het toestel kunnen aantasten. Let er goed op dat geen water in het toestel terechtkomt. Door binnendringen van water in een elektrische apparatuur verhoogt het risico van een elektrische schok.

### 7.2 Onderhoud

In het toestel zijn er geen andere te onderhouden onderdelen.

### 7.3 Bestelling van onderdelen en toebehoren:

Gelieve bij de bestelling van onderdelen de volgende gegevens te vermelden:

- Type van het apparaat
- Artikelnummer van het apparaat
- Ident.-nummer van het apparaat
- Onderdeelnummer van het benodigde onderdeel

Actuele prijzen en info vindt u terug onder [www.Einhell-Service.com](http://www.Einhell-Service.com)



**Tip! Voor een goed werkresultaat bevelen wij hoogwaardig toebehoren van **kwb** aan! [www.kwb.eu](http://www.kwb.eu)  
[welcome@kwb.eu](mailto:welcome@kwb.eu)**

## 8. Verwijdering en recyclage

Het toestel bevindt zich in een verpakking om transportschade te voorkomen. Deze verpakking is een grondstof en bijgevolg herbruikbaar of kan naar de grondstofkringloop worden teruggevoerd. Het toestel en zijn accessoires bestaan uit diverse materialen, zoals b.v. metaal en kunststof. Defecte toestellen horen niet thuis in het huisvuil. Om zich van het toestel naar behoren te ontdoen dient het naar een geschikte verzamelplaats te worden gebracht. Als u geen verzamelplaats kent gelieve u dan bij de gemeente te informeren.

## 9. Opbergen

Bewaar het toestel en de accessoires op een donkere, droge en vorstvrije plaats die voor kinderen ontoegankelijk is. De optimale opbergtemperatuur ligt tussen 5° C en 30° C. Bewaar het elektrische gereedschap in de originele verpakking.

## 10. Indicatie lader

Indicatiestatus		Betekenis en maatregel
Rode LED	Groene LED	
Uit	Knippert	<b>Operationaliteit</b> De lader is aangesloten aan het net en operationeel; de accu zit niet in de lader.
Aan	Uit	<b>Laden</b> De lader laadt de accu in de snelle laadmodus. De laadduur vindt u direct aan de lader. Aanwijzing! Al naargelang de acculading kan de laadduur iets afwijken van de vermelde tijden.
Uit	Aan	<b>De accu is opgeladen en operationeel. (READY TO GO)</b> Daarna wordt tot aan de volledige lading omgeschakeld op een bufferlading. Laat de accu hiervoor ongeveer 15 min. langer in de lader zitten. <b>Maatregel:</b> Neem de accu uit de lader. Isoleer de lader van het net.
Knippert	Uit	<b>Aanpassingslading</b> De lader bevindt zich in de modus behoedzame lading. Hierbij wordt de accu om veiligheidsredenen langzamer geladen, hetgeen meer tijd vergt. Dit kan de volgende oorzaken hebben: - De accu werd zeer lange tijd niet meer geladen. - De accutemperatuur ligt niet in het ideale bereik. <b>Maatregel:</b> Wacht tot het laadproces is afgesloten, de accu kan niettemin verder worden geladen.
Knippert	Knippert	<b>Fout</b> Laadproces is niet meer mogelijk. De accu is defect. <b>Maatregel:</b> Een defecte accu mag niet meer worden opgeladen. Neem de accu uit de lader.
Aan	Aan	<b>Temperatuurstoring</b> De accu is te warm (bijv. direct instralend zonlicht) of te koud (onder 0 °C). <b>Maatregel:</b> Neem de accu de lader uit en bewaar hem 1 dag bij kamertemperatuur (ca. 20 °C).

## Afvalverwijdering



Elektrische gereedschappen, accu's, accessoires en bijbehorende verpakkingen moeten op een voor het milieu verantwoorde wijze worden gerecycled.

Gooi elektrische gereedschappen, accu's en batterijen niet bij het huisvuil, maar breng ze naar een inzamelpunt.

### **Alleen voor landen binnen de EU:**

Volgens de Europese richtlijn 2012/19/EU inzake afgedankte elektrische en elektronische apparatuur, en de implementatie hiervan in nationaal recht, moeten niet bruikbare elektrische gereedschappen op een voor het milieu verantwoorde wijze worden ingezameld en gerecycled. Volgens de Europese richtlijn 2006/66/EG moeten defecte of verbruikte accu's/batterijen apart worden ingezameld en op een voor het milieu verantwoorde wijze worden gerecycled.

Bij een verkeerde afvoer kunnen afgedankte elektrische en elektronische apparaten vanwege de mogelijke aanwezigheid van gevaarlijke stoffen schadelijke uitwerkingen op het milieu en de gezondheid van mensen hebben.

Nadruk of andere reproductie van documentatie en geleidepapieren van de producten, geheel of gedeeltelijk, enkel toegestaan mits uitdrukkelijke toestemming van Einhell Germany AG.

Technische wijzigingen voorbehouden

## Service-informatie

Wij werken in alle landen die in het garantiebewijs zijn genoemd, samen met competente servicepartners, wier contactgegevens u kunt afleiden uit het garantiebewijs. Deze staan voor alle diensten zoals reparatie, het verschaffen van wisselstukken of slijtdelen of voor de aankoop van verbruiksmaterialen te uwer beschikking.

U moet er rekening mee houden dat bij dit product de volgende delen onderhevig zijn aan een slijtage door gebruik of een natuurlijke slijtage, resp. dat de volgende delen nodig zijn als verbruiksmaterialen.

Categorie	Voorbeeld
Slijtstukken*	Koolborstels, boorhouder, Accu
Verbruiksmateriaal/verbruiksstukken*	Boren, beitels
Ontbrekende onderdelen	

\* niet verplicht bij de leveringsomvang begrepen!

Bij gebreken of defecten verzoeken wij u om de fout te melden op het internet onder [www.Einhell-Service.com](http://www.Einhell-Service.com). Gelieve te zorgen voor een nauwkeurige beschrijving van de fout en daarbij in elk geval de volgende vragen te beantwoorden:

- Heeft het toestel reeds eenmaal gewerkt of was het vanaf het begin defect?
- Is u iets opgevallen voordat het defect zich voordeed (symptoom vóór het defect)?
- Welke foutieve werkwijze vertoont het toestel volgens u (hoofdsymptoom)?  
Beschrijf deze foutieve werkwijze.

## Garantiebewijs

Geachte klant,

onze producten worden onderworpen aan een strenge kwaliteitscontrole. Mocht dit apparaat echter ooit niet naar behoren functioneren, dan spijt dat ons ten zeerste en vragen wij u om zich tot onze servicedienst onder het adres vermeld op dit garantiebewijs te wenden. Wij staan ook graag telefonisch tot uw dienst op het vermelde servicenummer. Voor het indienen van garantieclaims geldt het volgende:

1. Deze garantievoorwaarden zijn uitsluitend gericht aan de gebruikers, d.w.z. natuurlijke personen die dit product niet in het kader van hun ambachtelijke noch van een andere zelfstandige activiteit willen gebruiken. Deze garantievoorwaarden regelen aanvullende garantieprestaties, die de hieronder genoemde fabrikant kopers van zijn nieuwe apparaten toezegt in aanvulling tot de wettelijke garantie. Uw wettelijke rechten op garantie blijven onaangetast door deze garantie. Onze garantieprestatie is voor u kosteloos.
2. De garantie geldt uitsluitend voor gebreken aan het door u binnen de Europese Unie aangekochte nieuwe apparaat van de hieronder genoemde fabrikant die berusten op een materiaal- of productiefout, en is naar onze keuze beperkt tot het verhelpen van een dergelijk gebrek of de vervanging van het apparaat. Wij wijzen erop dat onze apparaten overeenkomstig hun doelmatig gebruik niet zijn ontworpen voor commerciële, ambachtelijke of beroepsmatige inzet. Een garantiecontract komt derhalve niet tot stand, als het apparaat binnen de garantieperiode in commerciële, ambachtelijke, of industriële bedrijven werd ingezet of werd blootgesteld aan een belasting die daarmee gelijkstaat. Bij artikelen onder het merk 'Professional' geldt de uitsluiting voor de industriële, ambachtelijke of beroepsmatige inzet niet.
3. Van onze garantie zijn uitgesloten:
  - Schade aan het apparaat als gevolg van niet-inachtneming van de montagehandleiding of op grond van ondeskundige installatie, niet-inachtneming van de gebruiksaanwijzing (zoals bijv. door aansluiting aan een verkeerde netspanning of stroomsoort) of niet-inachtneming van de onderhouds- en veiligheidsvoorschriften, of door het apparaat bloot te stellen aan abnormale omgevingsvoorwaarden of gebrekkige verzorging en onderhoud.
  - Schade aan het apparaat als gevolg van misbruik of ondeskundige toepassingen (zoals bijv. overbelasting van het apparaat of de inzet van niet toegelaten inzetgereedschappen of toebehoren), binnendringen van vreemde voorwerpen in het apparaat (zoals bijv. zand, stenen of stof, ...) Transportschade die is ontstaan door geweld of externe inwerkingen (zoals bijv. schade door vallen).
  - Schade aan het apparaat of aan delen van het apparaat die kan worden herleid tot slijtage door het gebruik, of tot gewoontelijke of natuurlijke slijtage. Accu's en accupacks zijn bijvoorbeeld onderhevig aan een natuurlijke slijtage, en afhankelijk van hun constructie ontworpen voor een beperkt aantal cycli. De slijtage wordt met name negatief beïnvloed door geveerde lasten, laadsnelheden, maar ook door blootstelling aan hitte, koude, trilling en stoten.
4. De garantieperiode bedraagt 2 jaar en gaat in op de datum van aankoop van het apparaat. Garantieclaims moeten vóór afloop van de garantieperiode binnen twee weken na het vaststellen van het defect worden ingediend. Het indienen van garantieclaims na afloop van de garantieperiode is uitgesloten. De reparatie of vervanging van het apparaat leidt niet tot een verlenging van de garantieperiode en er wordt geen nieuwe garantieperiode toegezegd voor het apparaat of eventuele ingebouwde vervangingsonderdelen. Dit geldt ook bij inzet van de service ter plaatse.
5. Gelieve om uw garantieclaim in te dienen contact op te nemen met de winkel waar u het apparaat heeft aangekocht. Houd het aankoopbewijs of een ander bewijs van uw aankoop van het nieuwe apparaat bij de hand. Apparaten die zonder bijhorend bewijs of zonder typeplaatje worden toegestuurd, zijn op grond van de onmogelijkheid om deze toe te kennen uitgesloten van de garantie. Als het defect van het apparaat door onze garantie wordt gedekt, dan krijgt u onmiddellijk een gerepareerd of nieuw apparaat terugbezorgd.
6. Wanneer u het apparaat naar een ander land van de Europese Unie heeft gebracht dan het land waar u het heeft aangekocht, dan vervullen wij onze garantieplicht door een servicepartner aldaar. Als het buiten de Europese Unie is gebracht, dan bestaat er geen recht op garantie.

Het spreekt voor zich dat wij tegen vergoeding van de kosten ook graag defecten aan het apparaat verhelpen, die door de omvang van de garantie niet of niet meer zijn gedekt. Hiervoor kunt u contact opnemen met de servicepartner in uw land. Voor slijtagegedelen, verbruiksmateriaal en ontbrekende delen wordt verwezen naar de beperkingen van deze garantie conform de service-informatie van deze handleiding.

Garantie / Service: Einhell SAS, Schapenweide 1-A3, 4824AN Breda Nederland

## Peligro!

Al usar aparatos es preciso tener en cuenta una serie de medidas de seguridad para evitar lesiones o daños. Por este motivo, es preciso leer atentamente este manual de instrucciones/advertencias de seguridad. Guardar esta información cuidadosamente para poder consultarla en cualquier momento. En caso de entregar el aparato a terceras personas, será preciso entregarles, asimismo, el manual de instrucciones/advertencias de seguridad. No nos hacemos responsables de accidentes o daños provocados por no tener en cuenta este manual y las instrucciones de seguridad.

## Explicación de los símbolos empleados (véase fig. 13)

1. **Peligro!** - Leer el manual de instrucciones para reducir cualquier riesgo de sufrir daños.
2. **Cuidado! Usar protección para los oídos.** La exposición al ruido puede ser perjudicial para el oído.
3. **Cuidado! Es preciso ponerse una mascarilla de protección.** Puede generarse polvo dañino para la salud cuando se realicen trabajos en madera o en otros materiales. ¡Está prohibido trabajar con material que contenga asbesto!
4. **Cuidado! Llevar gafas de protección.** Durante el trabajo, la expulsión de chispas, astillas, virutas y polvo por el aparato pueden provocar pérdida de vista.
5. **Para evitar dañar el aparato, cambiar entre las funciones sólo cuando el mismo se haya parado completamente.**
6. Introducir la broca SDS-Plus en el alojamiento para la herramienta, girándola hasta el tope. La herramienta se enclava por sí sola
7.
  1. ¡Tirar hacia atrás del manguito de sujeción y sujetarlo!
  2. ¡Sacar la herramienta!
8. **Almacenamiento de las baterías sólo en espacios secos con una temperatura ambiente entre +10 °C y +40 °C.** Guardar las baterías únicamente cuando estén cargadas (mín. al 40 %).

## 1. Instrucciones de seguridad

Encontrará las instrucciones de seguridad correspondientes en el prospecto adjunto.

### ¡Aviso!

**Leer todas las instrucciones de seguridad, indicaciones, ilustraciones y los datos técnicos con los que está provista esta herramienta eléctrica.** El incumplimiento de las instrucciones indicadas a continuación puede provocar descargas eléctricas, incendios y/o daños graves. **Guardar todas las instrucciones de seguridad e indicaciones para posibles consultas posteriores.**

## 2. Descripción del aparato y volumen de entrega

### 2.1 Descripción del aparato (fig. 1)

1. Manguito de sujeción
2. Conmutador taladro/taladro percutor/cinzel
3. Interruptor de inversión de marcha
4. Interruptor ON/OFF
5. Batería
6. Dispositivo de retención
7. Indicador de capacidad de batería
8. Cargador
9. Luz LED
10. Empuñadura adicional
11. Tope de profundidad

### 2.2 Volumen de entrega

Sirviéndose de la descripción del volumen de entrega, comprobar que el artículo esté completo. Si faltase alguna pieza, dirigirse a nuestro Service Center o a la tienda especializada más cercana en un plazo máximo de 5 días laborales tras la compra del artículo presentando un recibo de compra válido. A este respecto, observar la tabla de garantía de las condiciones de garantía que se encuentran al final del manual.

- Abrir el embalaje y extraer cuidadosamente el aparato.
- Retirar el material de embalaje, así como los dispositivos de seguridad del embalaje y para el transporte (si existen).
- Comprobar que el volumen de entrega esté completo.
- Comprobar que el aparato y los accesorios no presenten daños ocasionados durante el transporte.
- Si es posible, almacenar el embalaje hasta que transcurra el periodo de garantía.

**Peligro!**

**¡El aparato y el material de embalaje no son un juguete! ¡No permitir que los niños jueguen con bolsas de plástico, láminas y piezas pequeñas! ¡Riesgo de ingestión y asfixia!**

- Taladro percutor inalámbrico
- Empuñadura adicional
- Tope de profundidad
- Manual de instrucciones original
- Instrucciones de seguridad

**3. Uso adecuado**

El aparato ha sido diseñado para taladrar por percusión hormigón, roca y ladrillos, siempre utilizando la broca adecuada. Además, el aparato ha sido concebido para taladrar y atornillar en madera y acero.

Utilizar la máquina sólo en los casos que se indican explícitamente como de uso adecuado. Cualquier otro uso no será adecuado. En caso de uso inadecuado, el fabricante no se hace responsable de daños o lesiones de cualquier tipo; el responsable es el usuario u operario de la máquina.

**4. Características técnicas**

Alimentación de tensión de motor: ..... 18 V CC  
 Velocidad marcha en vacío: .....0-1200 r.p.m.  
 Marcha derecha-izquierda: .....sí  
 Número de percusiones: ..... 0-5500 r.p.m.  
 Fuerza de impacto: .....2,2 J  
 Potencia de taladro hormigón/piedra (máx.): .....  
 ..... 20 mm  
 Peso: .....2,1 kg

**¡Atención!**

¡El aparato se suministra sin baterías y sin cargador y sólo puede utilizarse con las baterías de iones de litio de la serie Power X-Change!

Las baterías de iones de litio de la serie Power X-Change sólo pueden cargarse con cargadores Power-X.

**Peligro!****Ruido y vibración**

Los valores con respecto al ruido y la vibración se determinaron conforme a la norma EN 62841.

Nivel de presión acústica  $L_{pA}$  ..... 94,8 dB(A)  
 Imprecisión  $K_{pA}$  ..... 3 dB  
 Nivel de potencia acústica  $L_{WA}$  ..... 102,8 dB(A)  
 Imprecisión  $K_{WA}$  ..... 3 dB

**Usar protección para los oídos.**

La exposición al ruido puede ser perjudicial para el oído.

Los valores totales de vibración (suma de vectores en las tres direcciones) se determinaron conforme a la norma EN 62841.

**Perforar en hormigón**

Valor de emisión de vibraciones  $a_n = 8,0 \text{ m/s}^2$   
 Imprecisión  $K = 1,5 \text{ m/s}^2$

**Cancelar**

Valor de emisión de vibraciones  $a_n = 9,7 \text{ m/s}^2$   
 Imprecisión  $K = 1,5 \text{ m/s}^2$

Los valores totales de vibración indicados y el nivel de emisión de ruidos indicado se han calculado conforme a un método de ensayo normalizado y se pueden utilizar para comparar una herramienta eléctrica con otra.

Dichos valores se pueden utilizar también para valorar provisionalmente la carga.

**Aviso:**

Las emisiones de vibraciones y ruidos pueden diferir de los valores indicados durante el uso real de la herramienta eléctrica en función del modo en el que se utiliza la misma, especialmente del tipo de pieza que se mecaniza.

**¡Reducir la emisión de ruido y las vibraciones al mínimo!**

- Emplear sólo aparatos en perfecto estado.
- Realizar el mantenimiento del aparato y limpiarlo con regularidad.
- Adaptar el modo de trabajo al aparato.
- No sobrecargar el aparato.
- En caso necesario dejar que se compruebe el aparato.
- Apagar el aparato cuando no se esté utilizando.

**Cuidado!****Riesgos residuales**

**Incluso si esta herramienta se utiliza adecuadamente, siempre existen riesgos residuales. En función de la estructura y del diseño de**

**esta herramienta eléctrica pueden producirse los siguientes riesgos:**

1. Lesiones pulmonares en caso de que no se utilice una mascarilla de protección antipolvo.
2. Lesiones auditivas en caso de que no se utilice una protección para los oídos adecuada.
3. Daños a la salud derivados de las vibraciones de las manos y los brazos si el aparato se utiliza durante un largo periodo de tiempo, no se sujeta del modo correcto o si no se realiza un mantenimiento adecuado.

**Limitar el tiempo de trabajo.**

Al hacerlo deben tenerse en cuenta todas las partes del ciclo de servicio (por ejemplo los tiempos en los que la herramienta eléctrica está desconectada y los tiempos en los que está conectada pero funciona sin carga).

## 5. Antes de la puesta en marcha

Antes de poner en marcha el taladro percutor a batería, es preciso leer las siguientes advertencias:

1. Cargar la batería con el cargador de la serie Power X-Change.
2. Utilizar únicamente taladros afilados, así como puntas portatornillo adecuadas.
3. Antes de comenzar es preciso localizar cables eléctricos, tuberías de agua y de gas que no se encuentren a la vista con un aparato detector adecuado.

**5.1 Empuñadura adicional (fig. 2/pos. 10)  
Por motivos de seguridad, utilizar el taladro percutor únicamente con la empuñadura adicional.**

La empuñadura adicional (10) sirve para facilitar la sujeción del taladro percutor. Por motivos de seguridad no está permitido utilizar el aparato sin la empuñadura adicional (10).

La empuñadura adicional (10) se fija al taladro percutor a través de fijación. Girando la empuñadura hacia la izquierda (visto desde la empuñadura) se suelta la fijación. Girando la empuñadura hacia la derecha se aprieta la fijación.

Soltar primero la fijación de la empuñadura adicional. A continuación se puede colocar la empuñadura adicional (10) en la posición de trabajo que resulte más cómoda. A continuación, girar la empuñadura adicional (10) en el sentido contrario hasta que quede bien sujeta.

**5.2 Montaje y ajuste del tope de profundidad (fig. 3/pos. 11)**

El tope de profundidad (11) se sujeta mediante varias posiciones de enclavamiento.

- Pulsar y mantener pulsada la tecla (a) y desplazar el tope de profundidad (11) hacia la guía.
- Colocar el tope de profundidad (11) al mismo nivel que la broca.
- Tirar hacia atrás del tope de profundidad para lograr la profundidad de perforación deseada y soltar la tecla (a).
- El tope de profundidad (11) está ahora fijado automáticamente.
- Taladrar el agujero hasta que el tope de profundidad (11) toque la pieza.

**5.3 Introducción de la herramienta (fig. 4)**

**¡Atención!** Colocar el interruptor de inversión de marcha (3) en la posición central siempre que desee efectuar cualquier manipulación (p. ej., cambio de herramienta; mantenimiento; etc.) en el aparato.

- Limpiar la herramienta antes de introducirla y engrasar ligeramente el eje de la herramienta con grasa para brocas.
- Introducir la herramienta limpia en el alojamiento de la herramienta (b), girándola hasta el tope. La herramienta se enclava por sí sola.
- Comprobar que haya quedado bien sujeto tirando de él.

**5.4 Sacar la herramienta (fig. 5)**

Tirar hacia atrás del manguito de sujeción (1), sujetarlo y sacar la herramienta.

## 6. Manejo

**6.1 Cargar la batería de litio (fig. 6/7)**

1. Sacar la batería (5) de la empuñadura presionando hacia abajo el dispositivo de retención (6).
2. Comprobar que la tensión de red coincida con la especificada en la placa de identificación del aparato. Conectar el enchufe del cargador (8) a la toma de corriente. El LED verde empieza a parpadear.
3. Colocar la batería en el cargador.

El apartado 10 (indicación cargador) incluye una tabla con los significados de las indicaciones LED del cargador.

En caso de que no sea posible cargar la batería, comprobar que

- exista tensión de red en la toma de corriente.
- exista buen contacto entre los contactos de carga del cargador.

En caso de que todavía no fuera posible cargar la batería, rogamos enviar

- el cargador y el adaptador de carga
  - y la batería
- a nuestro servicio de asistencia técnica.

**Para realizar un envío adecuado, ponerse en contacto con nuestro servicio de asistencia técnica o con el punto de venta en el que se compró el aparato.**

**Para el envío o la eliminación de baterías o del aparato, estos deben embalarse por separado en bolsas de plástico para evitar cortocircuitos e incendios.**

Es preciso recargar siempre a tiempo la batería para procurar que dure lo máximo posible. Hacerlo es imprescindible también en cuanto se detecta que disminuye el rendimiento del aparato. No descargar jamás la batería por completo. Esto podría provocar un defecto en la batería.

## 6.2 Conmutador taladro/taladro percutor/ cincel (fig. 8)

- Para taladrar presionar el botón (E) en el interruptor giratorio (2) y al mismo tiempo poner el interruptor giratorio (2) en la posición A.
- Para taladrar con percusión presionar el botón (E) en el interruptor giratorio (2) y al mismo tiempo poner el interruptor giratorio (2) en la posición B.
- Para realizar trabajos de cincelado presionar el botón (E) en el interruptor giratorio (2) y al mismo tiempo poner el interruptor giratorio (2) en la posición C.
- En la posición C el cincel no está bloqueado.
- Para realizar trabajos de cincelado presionar el botón (E) en el interruptor giratorio (2) y al mismo tiempo poner el interruptor giratorio (2) en la posición D.
- En la posición D el cincel está bloqueado.

### ¡Advertencia!

Para taladrar con percusión basta con ejercer una reducida presión. Una presión demasiado elevada sobrecarga el motor de forma innecesaria. Comprobar regularmente las brocas. Afilar o cambiar las brocas romas.

## 6.3 Interruptor de inversión de marcha (fig. 9)

Con el interruptor de inversión de marcha (3) que se encuentra encima del interruptor ON/OFF (4) se puede ajustar el sentido de giro del aparato y asegurarlo para evitar que se conecte involuntariamente. Se puede elegir entre giro a la izquierda y giro a la derecha. Con el fin de evitar que se dañe el engranaje, el sentido de giro sólo se deberá cambiar cuando la herramienta se haya detenido por completo. Si el interruptor de inversión de marcha (3) se encuentra en la posición media, el interruptor ON/OFF (4) está bloqueado.

### ¡Peligro!

¡Para evitar peligros es preciso sujetar la máquina por las dos empuñaduras!

De lo contrario, la perforación de cables puede provocar descargas eléctricas.

## 6.4 Interruptor ON/OFF (fig. 9)

Mediante el interruptor ON/OFF (4) se puede controlar de forma continua la velocidad. Cuanto más se presione el interruptor, mayor será la velocidad del taladro.

### Conexión:

Pulsar el interruptor ON/OFF (4).

### Desconexión:

Soltar el interruptor ON/OFF (4).

## 6.5 Indicador de capacidad de batería (fig. 10)

Pulsar el interruptor para acceder al indicador de capacidad de la batería (d). El indicador de capacidad de batería (7) le indica el estado de carga de la batería sirviéndose de 3 LED.

### Si los 3 LED están iluminados:

La batería está completamente cargada.

### Si están iluminados 1 o 2 LED:

La batería dispone de suficiente carga residual.

### Si 1 LED parpadea:

La batería está vacía, es preciso cargarla.

### Si todos los LED parpadean:

La temperatura de la batería es demasiado baja. Quitar la batería del aparato y dejarla durante un día a temperatura ambiente. Si vuelve a aparecer el fallo, la batería se ha descargado completamente y está defectuosa. Quitar la batería del aparato. Está prohibido emplear o cargar una

batería defectuosa.

### 6.6 Luz LED (fig. 1)

La luz LED (9) ilumina los puntos de trabajo en caso de que no haya suficiente luz natural. La luz LED (9) se ilumina de forma automática en cuanto se pulsa el interruptor ON/OFF (4).

### 6.7 Tornillos

Utilizar preferentemente tornillos con autocentraje (p. ej. ranura en cruz), puesto que garantizan seguridad en el trabajo. Asegurarse de que coincida la forma y el tamaño del portatornillos y del tornillo.

## 7. Mantenimiento, limpieza y pedido de piezas de repuesto

### Peligro!

Desenchufar siempre antes de realizar algún trabajo de limpieza.

### 7.1 Limpieza

- Reducir al máximo posible la suciedad y el polvo en los dispositivos de seguridad, las rendijas de ventilación y la carcasa del motor. Frotar el aparato con un paño limpio o soplarlo con aire comprimido manteniendo la presión baja.
- Se recomienda limpiar el aparato tras cada uso.
- Limpiar el aparato con regularidad con un paño húmedo y un poco de jabón blando. No utilizar productos de limpieza o disolventes ya que se podrían deteriorar las piezas de plástico del aparato. Es preciso tener en cuenta que no entre agua en el interior del aparato. Si entra agua en el aparato eléctrico existirá mayor riesgo de una descarga eléctrica.

### 7.2 Mantenimiento

No hay que realizar el mantenimiento a más piezas en el interior del aparato.

### 7.3 Pedido de piezas de repuesto y accesorios:

A la hora de pasar pedido de piezas de repuesto, es preciso indicar los siguientes datos:

- Tipo de aparato
- Número de artículo del aparato
- Número de identificación del aparato
- Número de la pieza de repuesto requerida

Los precios y la información actual se hallan en [www.Einhell-Service.com](http://www.Einhell-Service.com)



**¡Consejo! ¡Para obtener un buen resultado recomendamos accesorios de alta calidad de **kwb** ! [www.kwb.eu](http://www.kwb.eu) [welcome@kwb.eu](mailto:welcome@kwb.eu)**

## 8. Eliminación y reciclaje

El aparato está protegido por un embalaje para evitar daños producidos por el transporte. Este embalaje es materia prima y, por eso, se puede volver a utilizar o llevar a un punto de reciclaje. El aparato y sus accesorios están compuestos de diversos materiales, como, p. ej., metal y plástico. Los aparatos defectuosos no deben tirarse a la basura doméstica. Para su eliminación adecuada, el aparato debe entregarse a una entidad recolectora prevista para ello. En caso de no conocer ninguna, será preciso informarse en el organismo responsable del municipio.

## 9. Almacenamiento

Guardar el aparato y sus accesorios en un lugar oscuro, seco, protegido de las heladas e inaccesible para los niños. La temperatura de almacenamiento óptima se encuentra entre los 5 y 30 °C. Guardar la herramienta eléctrica en su embalaje original.

## 10. Indicación cargador

Estado de indicación		Significado y medida
LED rojo	LED verde	
Apagado	Parpadea	<b>Listo para funcionamiento</b> El cargador está conectado a la red y listo para el funcionamiento, la batería no está en el cargador
Encendido	Apagado	<b>Carga</b> El cargador carga la batería en modo rápido. Consultar el tiempo de carga necesario en el cargador. ¡Advertencia! En función de lo cargada que esté la batería, los tiempos de carga reales pueden diferir de los indicados.
Apagado	Encendido	<b>La batería está cargada y está lista para utilizar. (READY TO GO)</b> Después se cambia a carga lenta hasta que la batería esté completamente cargada. Para ello, dejar la batería en el cargador unos 15 minutos más. <b>Medida:</b> Sacar la batería del cargador. Desconectar el cargador de la red.
Parpadea	Apagado	<b>Carga adaptada</b> El cargador se encuentra en el modo de carga lenta. Por motivos de seguridad, en este modo la batería se carga con mayor lentitud y tarda más tiempo. Esto puede deberse a las siguientes causas: - Hace mucho tiempo que no se ha cargado la batería. - La temperatura de la batería no se encuentra dentro del rango óptimo. <b>Medida:</b> Esperar hasta que el proceso de carga haya finalizado, la batería puede seguir cargándose.
Parpadea	Parpadea	<b>Fallo</b> El proceso de carga ya no es posible. La batería está defectuosa. <b>Medida:</b> Está prohibido cargar una batería defectuosa. Sacar la batería del cargador.
Encendido	Encendido	<b>Avería por temperatura</b> La batería está demasiado caliente (p. ej. por radiación solar directa) o demasiado fría (por debajo de 0° C) <b>Medida:</b> Sacar la batería y guardarla durante 1 día a temperatura ambiente (aprox. 20° C).

## Eliminación



Las herramientas eléctricas, baterías, accesorios y embalajes deberán someterse a un proceso de recuperación que respete el medio ambiente.

¡No arroje las herramientas eléctricas, acumuladores o pilas a la basura!

Este producto debe depositarse como residuo en un lugar de recogida adecuado para su reciclaje

### **Sólo para los países de la UE:**

De acuerdo con la directiva europea 2012/19/UE sobre aparatos eléctricos y electrónicos de desecho y su realización en la legislación nacional y la directiva europea 2006/66/CE, las herramientas eléctricas que ya no son aptas para su uso y respectivamente los acumuladores/las pilas defectuosos o vacíos deberán ser recogidos por separado y reciclados de manera respetuosa con el medio ambiente.

En el caso de una eliminación inadecuada, los aparatos eléctricos y electrónicos pueden tener efectos nocivos para el medio ambiente y la salud humana debido a la posible presencia de sustancias peligrosas.

Sólo está permitido copiar la documentación y documentos anexos del producto, o extractos de los mismos, con autorización expresa de Einhell Germany AG.

Nos reservamos el derecho a realizar modificaciones técnicas.

## Información de servicio

En todos los países mencionados en el certificado de garantía disponemos de distribuidores competentes cuyos datos de contacto podrán consultar en dicho certificado. Dichos distribuidores están a su disposición para cualquier asunto relacionado con el servicio como reparación, suministro de piezas de repuesto y desgaste, o con respecto a los materiales de consumo.

Es preciso tener en cuenta, que las siguientes piezas de este producto se someten a desgaste natural o provocado por el uso o que se necesitan las siguientes piezas como materiales de consumo.

Categoría	Ejemplo
Piezas de desgaste*	Escobillas de carbón, portabrocas, Batería
Material de consumo/Piezas de consumo*	Broca, cincel
Falta de piezas	

\*¡no tiene por qué estar incluido en el volumen de entrega!

En caso de deficiencia o fallo, rogamos que lo registre en la página web [www.Einhell-Service.com](http://www.Einhell-Service.com). Describa exactamente el fallo y responda siempre a las siguientes preguntas:

- ¿Ha funcionado el aparato en algún momento o estaba defectuoso desde el principio?
- ¿Le ha llamado algo la atención antes de surgir el fallo (indicio antes del fallo)?
- ¿Qué fallo de funcionamiento le parece que presenta el aparato (indicio principal)?  
Describe ese fallo en el funcionamiento.

## Certificado de garantía

Estimado cliente:

Nuestros productos están sometidos a un estricto control de calidad. No obstante, lamentaríamos que este aparato dejara de funcionar correctamente, en tal caso, le rogamos que se dirija a nuestro servicio de atención al cliente en la dirección indicada en la parte inferior de la presente tarjeta de garantía. Con mucho gusto le atenderemos también telefónicamente en el número de servicio indicado a continuación. Para hacer válido el derecho de garantía, proceda de la siguiente forma:

1. Estas condiciones de garantía van dirigidas exclusivamente a los consumidores, es decir, personas naturales que no desean emplear este producto en el marco de su actividad comercial ni autónoma. Estas condiciones de garantía regulan prestaciones adicionales de garantía que el fabricante abajo mencionado promete, de manera adicional a la garantía legal, a los compradores de sus nuevos aparatos. Las prestaciones de garantía que le corresponden conforme a ley no se ven afectadas por la presente. Nuestra prestación de garantía es gratuita para usted.
2. La garantía se extiende exclusivamente a defectos en un aparato nuevo del fabricante abajo mencionado adquirido por usted en la Unión Europea, ocasionados por fallos de material o de producción, y está limitada, según nuestra elección, a la reparación de los defectos o al cambio del aparato. Es preciso tener en consideración que nuestro aparato no está indicado para un uso comercial, profesional o en taller. Por lo tanto, no procederá un contrato de garantía cuando se utilice el aparato dentro del periodo de garantía en establecimientos industriales, comerciales o talleres, así como actividades similares. En caso de artículos de la línea „Professional“ no se aplica la exclusión del uso comercial, profesional o en taller.
3. Nuestra garantía no cubre:
  - Daños en el aparato ocasionados por la no observancia de las instrucciones de montaje o por una instalación no profesional, no observancia de las instrucciones de uso (como, p. ej., conexión a una tensión de red o corriente no indicada) o la no observancia de las disposiciones de mantenimiento y seguridad o por la exposición del aparato a condiciones anormales del entorno o por la falta de cuidado o mantenimiento.
  - Daños en el aparato ocasionados por aplicaciones impropias o indebidas (como, p. ej., sobrecarga del aparato o uso de herramientas o accesorios no homologados), introducción de cuerpos extraños en el aparato (como, p. ej., arena, piedras o polvo...), daños producidos por el transporte, uso violento o influencias externas (como, p. ej., daños por caídas).
  - Daños en el aparato o en piezas del aparato provocados por el desgaste natural, habitual o producido por el uso. Por ejemplo, las baterías están sometidas a un desgaste natural y debido a su estructura están diseñadas para un número de ciclos limitado. El desgaste se ve influenciado negativamente por las velocidades de carga, cargas demandadas, pero también por la exposición al calor, frío, vibración y sacudidas.
4. El período de garantía es de 2 años y comienza en la fecha de compra del artículo. Puede ampliar a 3 años su plazo de garantía si registra en nuestra web en los primeros 30 días desde la fecha de compra su artículo. El derecho de garantía vence una vez transcurrido el plazo de garantía. La reparación o cambio del aparato no conlleva una prolongación del plazo de garantía, ni un nuevo plazo de garantía. Ni para el artículo ni para las piezas de repuesto montadas. Esto también se aplica en el caso de un servicio in situ.
5. Para hacer efectivo su derecho a garantía, registre su aparato defectuoso en: [www.einhell.es](http://www.einhell.es). Tenga a mano el recibo de compra o cualquier otro comprobante que acredite la compra del aparato nuevo. La garantía no cubre aquellos aparatos que se envíen sin el comprobante pertinente o sin la placa de identificación puesto que resulta difícil localizarlos. Si nuestra prestación de garantía incluye el defecto aparecido en el aparato, recibirá de inmediato un aparato reparado o nuevo de vuelta.
6. Si ha trasladado el aparato a otro país de la Unión Europea distinto al país en el que ha adquirido el aparato, prestaremos el servicio de garantía a través de un distribuidor local. En caso de traslado fuera de la Unión Europea desaparecerá el derecho de garantía.

Naturalmente, también solucionaremos los defectos del aparato que no se encuentren comprendidos o ya no se encuentren dentro del periodo de garantía.

Para ello, consulte en nuestro mail de servicio [postventa-es@einhell.com](mailto:postventa-es@einhell.com) como tiene que proceder.

Servicio tecnico: Comercial Einhell S.A., Rua da Aldaia, 225, Apartado 2100, 4410-459 Arcozelo VNG

## Vaara!

Laitteita käytettäessä tulee noudattaa tiettyjä turvallisuusvaroitointia tapaturmien ja vaurioiden välttämiseksi. Lue sen vuoksi tämä käyttöohje / nämä turvallisuusmääräykset huolellisesti läpi. Säilytä ne hyvin, jotta niissä olevat tiedot ovat myöhemminkin milloin vain käytettävissäsi. Jos luovutat laitteen muille henkilöille, ole hyvä ja anna heille myös tämä käyttöohje / nämä turvallisuusmääräykset laitteen mukana. Emme ota mitään vastuuta tapaturmista tai vaurioista, jotka ovat aiheutuneet tämän käyttöohjeen tai turvallisuusohjeiden noudattamisen laiminlyönnistä.

## Käyttäjien merkkin selitys (katso kuva 1)

- 1. Vaara!** - Tapaturmavaaran vähentämiseksi lue käyttöohje.
- 2. Huomio! Käytä kuulosuojuksia.** Melu saattaa aiheuttaa kuulon menetyksen.
- 3. Huomio! Käytä pölynsuojanaamaria.** Puuta tai muita materiaaleja työstettäessä saattaa syntyä terveydelle haitallista pölyä. Asbestipitoista materiaalia ei saa työstää!
- 4. Huomio! Käytä suojalaseja.** Työn aikana syntyvät kipinät tai laitteesta sinkoilevat sirut, lastut ja pölyt saattavat aiheuttaa näkökyvyn menetyksen.
- 5. Jotta laitteen vahingoittumiselta vältetään, tulee eri toimintojen väliset vaihtokytkenät tehdä vain koneen seistessä.**
- Työnnä SDS Plus -poranterä kiertäen työkaluistukkaan vasteeseen saakka. Työkalu lukkiutuu itse paikalleen.
1. Vedä lukitusyhysly taakse, pidä se takana!  
2. Ota työkalu pois!
- 8. Säilytä akut vain kuivassa tilassa, jossa lämpötila on +10°C ja +40°C välillä.** Säilytä akkuja vain ladattuna (väh. 40 % ladattuna).

## 1. Turvallisuusmääräykset

Laitetta koskevat turvallisuusmääräykset löydät oheistetusta vihkosesta.

### Varoitus!

**Lue kaikki turvallisuusmääräykset, ohjeet, kuvat ja tekniset erittelyt, joilla tämä sähkötyökalu on varustettu.** Jos seuraavia ohjeita ei noudateta, saattaa tästä aiheutua sähköiskuja, tulipaloja ja/tai vaikeita vammoja.

**Säilytä kaikki turvallisuusmääräykset ja ohjeet myöhempää tarvetta varten.**

## 2. Laitteen kuvaus ja toimituksen sisältö

### 2.1 Laitteen kuvaus (kuva 1)

1. Lukitusholkki
2. Poraus-/iskuporaus-/talttakäytön vaihtokytkin
3. Kiertosuuntakytkin
4. Päälle-/pois-katkaisin
5. Akku
6. Lukituspainike
7. Akun tehonnäyttö
8. Latauslaite
9. LED-valo
10. Tukikahva
11. Syvyysvaste

### 2.2 Toimituksen sisältö

Tarkasta tässä kuvatun toimitusostuksen avulla, että tuote on täysimääräinen. Jos osia puuttuu, ota viimeistään 5. arkipäivänä oston jälkeen yhteyttä asiakaspalveluumme tai siihen myyntipisteeseen, josta olet ostanut laitteen, ja esitä vastaava ostotositte. Huomioi tässä myös tämän ohjekirjan lopussa olevat asiakaspalveluohjeet ja takuusuoritustaulukko.

- Avaa pakkaus ja ota laite varovasti pakkauksesta.
- Poista pakkausmateriaalit sekä pakkaus- ja kuljetusvarmistukset (mikäli käytetty).
- Tarkasta, onko toimitus täysilukuinen.
- Tarkasta, onko laitteessa ja varusteissa kuljetusvaurioita.
- Säilytä pakkaus, mikäli mahdollista, takuuajan loppuun saakka.

### Vaara!

**Laite ja pakkausmateriaalit eivät ole lasten leikkikaluja! Lapset eivät saa leikkiä muovipusseilla, kelmuilla tai pienillä osilla! Niistä uhkaa nielaisu- ja tukehtumisvaara!**

- Akku-poravasara
- Tukikahva
- Syvyysvaste
- Alkuperäiskäyttöohje
- Turvallisuusmääräykset

## 3. Määräysten mukainen käyttö

Laite on tarkoitettu käytettäväksi betonin, kivien ja tiilien poravasaroimiseen käyttäen vastaavaa poranterää. Lisäksi laite soveltuu ruuvaamiseen ja poraamiseen puuhun ja teräkseen.

Konetta saa käyttää ainoastaan sille määrättyyn tarkoitukseen. Kaikkalainen tämän ylittävä käyttö ei ole määräysten mukaista. Kaikista tästä aiheutuvista vahingoista tai loukkaantumisista on vastuussa laitteen omistaja/käyttäjä eikä suinkaan sen valmistaja.

#### 4. Tekniset tiedot

Moottorin virransyöttö: ..... 18 V tasavirta  
 Joutokäyntikierrosluku: ..... 0-1200 min<sup>-1</sup>  
 Kierto vasemmalle-oikealle: ..... kyllä  
 Iskuluku: ..... 0-5500 min<sup>-1</sup>  
 Iskuvoima: ..... 2,2 J  
 Porausteho betoniin/kiveen (kork.): ..... 20 mm  
 Paino: ..... 2,1 kg

#### Huomio!

Laitte toimitaan ilman akkuja ja latauslaitetta, ja sitä saa käyttää ainoastaan Power X-Change -sarjan litiumioniakkujen kera!

Power X-Change -sarjan litiumioniakut saa ladata ainoastaan Power X-latauslaitteilla.

#### Vaara!

##### Melu ja tärinä

Melu- ja tärinäarvot on mitattu standardin EN 62841 mukaisesti.

Äänen painetaso  $L_{PA}$  ..... 94,8 dB(A)  
 Mittausvirhe  $K_{PA}$  ..... 3 dB  
 Äänen tehotaso  $L_{WA}$  ..... 102,8 dB(A)  
 Mittausvirhe  $K_{WA}$  ..... 3 dB

##### Käytä kuulosuojuksia.

Melu saattaa aiheuttaa kuulon menetyksen.

Tärinän kokonaisarvot (vektorisumma kolmesta suunnasta) mitattu standardin EN 62841 mukaisesti.

##### Poravasarointi betoniin

Tärinänpäästöarvo  $a_h = 8,0 \text{ m/s}^2$   
 Epävarmuus  $K = 1,5 \text{ m/s}^2$

##### Talittatyöt

Tärinänpäästöarvo  $a_h = 9,7 \text{ m/s}^2$   
 Epävarmuus  $K = 1,5 \text{ m/s}^2$

Annetut tärinän kokonaispäästöarvot ja annetut melunpäästöarvot on mitattu normitetulla koes- tusmenetelmällä ja niitä voidaan käyttää sähköty- ökalun vertaamiseksi toiseen sähkötyökaluun.

Annettuja tärinän päästöarvoja ja annettuja melunpäästöarvoja voidaan käyttää myös rasituksen alustavaan arviointiin.

#### Varoitus:

Tärinä- ja melupäästöt voivat poiketa annetuista arvoista sähkötyökalua käytettäessä tosi- tilanteessa, riippuen sähkötyökalun käyttötavasta ja erityisesti siitä, minkätyyppistä työstökappaletta käsitellään.

#### Rajoita melunpäästöt ja tärinä mahdollisimman vähäisiksi!

- Käytä ainoastaan moitteettomia laitteita.
- Huolla ja puhdista laite säännöllisesti.
- Sovita työskentelytapasi laitteen mukaiseksi.
- Älä ylikuormita laitetta.
- Tarkastuta laite aina tarvittaessa.
- Sammuta laite, kun sitä ei käytetä.

#### Huomio!

##### Jäämäriskit

**Silloinkin, kun käytät tätä sähkötyökalua määräysten mukaisesti, jää jäljelle aina tietty jäämäriski. Tämän sähkötyökalun rakenteesta ja mallista riippuen saattaa esiintyä seuraavia vaaroja:**

1. keuhkovaurioita, ellei käytetä sopivaa pöly- suojanaamaria.
2. kuulovaurioita, ellei käytetä soveliaita kuulo- suojaimeja.
3. terveydellisiä haittoja, jotka aiheutuvat käden- käsivarren tärinästä, jos laitetta käytetään pitemmän aikaa tai sitä ei käsitellä ja huolleta määräysten mukaisesti.

##### Rajoita työskentelyaika.

Tällöin tulee huomioida käyttöjakson kaikki osuudet (esimerkiksi ajat, jolloin sähkötyökalu on sammutettu, sekä ne ajat, jolloin se on tosin kytketty päälle, mutta käy kuormittamatta).

## 5. Ennen käyttöönottoa

Lue nämä ohjeet ehdottomasti ennen akkukäyttöisen poravasaran käyttöönottoa:

1. Lataa akku mukana toimitetulla latauslaitteella.
2. Käytä ainoastaan teräviä poranteriä ja moitteettomia, sopivia ruuvinvääntöpaloja.
3. Tutki johdonhakulaitteella, onko käyttökohdassa piilossa olevia sähköjohtoja tai kaasu- tai vesiputkia.

### 5.1 Tukikahva (kuva 2 / nro 10)

**Käytä poravasaraa turvallisuussyistä ainoastaan tukikahvan kera.**

Tukikahva (10) antaa lisätukea poravasaran käytön aikana. Turvallisuussyistä ei laitetta saa käyttää ilman tukikahvaa (10). Tukikahva (10) kiinnitetään poravasaraan pinnekiinnityksellä. Kun kahvaa käännetään vastapäivään (kahvasta nähden), niin kiinnitys aukeaa. Kun kahvaa käännetään myötäpäivään, niin se kiinnittyy paikalleen. Irrota ensin tukikahvan pinnekiinnitys. Sitten voit kääntää tukikahvan (10) sinulle parhaiten sopivaan työskentelyasentoon. Käännä sitten tukikahvaa (10) päinvastaiseen suuntaan kiinni, kunnes tukikahva (10) on lujasti paikallaan.

### 5.2 Syvyysvasteen asennus ja säätäminen (kuva 3/nro 11)

Syvyysvaste (11) pysyy säädetyssä asennossa hienojakoisella lukituksella.

- Paina näppäintä (a), pidä se painettuna ja työnnä syvyysvaste (11) ohjaimeen.
- Siirrä syvyysvaste (11) samalle tasolle kuin poranterä.
- Vedä syvyysvastetta taaksepäin halutun poraussyvyuden verran ja päästä sitten näppäin (a) irti.
- Syvyysvaste (11) on nyt lukittunut automaattisesti.
- Poraa sitten reikä, kunnes syvyysvaste (11) koskettaa työstökappaleeseen.

### 5.3 Työkalun asettaminen paikalleen (kuva 4)

**Huomio!** Aseta kaikkien toimien (esim. työkalunvaihdon, huollon jne.) ajaksi laitteen kiertosuuntakytkin (3) keskiasentoon.

- Puhdista työkalu ennen sen asettamista paikalleen ja rasvaa työkalun varsi ohuesti poranterärasvalla.
- Työnnä pölytön työkalu kiertäen työkaluistukkaan (b) vasteeseen saakka.

Työkalu lukkiutuu itse istukkaan.

- Tarkasta lukittuminen vetämällä työkalusta.

### 5.4 Työkalun poisottaminen (kuva 5)

Vedä lukitusholkki (1) taakse, pidä sitä paikallaan ja ota työkalu pois.

## 6. Käyttö

### 6.1 LI-akkusarjan lataaminen (kuvat 6/7)

1. Vedä akkusarja (5) ulos kahvasta painamalla samanaikaisesti lukituspainike (6) alas.
2. Tarkasta, että tyyppikilvessä annettu verkkojännite vastaa käytettävissä olevaa verkkojännitettä. Työnnä latauslaitteen verkkopistoke (8) pistorasiaan. Vihreä LED alkaa vilkkua.
3. Työnnä akku latauslaitteeseen.

Kohdasta 10 (latauslaitteen näyttö) löydät taulukon, josta selviävät latauslaitteen LED-näytön merkitykset.

Jos akkusarjan lataaminen ei onnistu, ole hyvä ja tarkasta,

- onko pistorasiassa verkkojännitettä.
- ovatko latauskontaktit moitteettomasti yhdessä latauslaitteen kontakteihin.

Jos akkusarjan lataaminen ei vielääkään onnistu, pyydämme toimittamaan

- latauslaite ja latausovitin
- sekä akkusarjan tekniseen asiakaspalveluumme.

**Pyydämme ottamaan yhteyttä asiakaspalveluumme tai myyntipisteeseen, josta laite on ostettu, sadaksesi ohjeet asianmukaista lähettämistä varten.**

**Huolehdi akkujen tai akkukäyttöisen laitteen lähettämisessä ja häviittämisessä siitä, että ne on pakattu erikseen muovipusseihin, jotta vältetään oikosulut ja tulipalo!**

Jotta akkusarjan elinikä olisi mahdollisimman pitkä, tulee se aina ladata riittävän ajoissa. Tämä on joka tapauksessa tarpeen, kun huomaat laitteen tehon heikkenevän. Älä koskaan anna akkusarjan tyhjentyä täysin. Tästä seuraa akkusarjan vahingoittuminen!

## 6.2 Vaihtokytkin poraus/iskuporaus/taltaus (kuva 8)

- Poraamista varten painetaan kiertokatkaisimessa (2) olevaa nuppia (E) ja samalla käännetään kiertokatkaisin (2) kytkentäasentoon A.
- Iskuporaamista varten painetaan kiertokatkaisimessa (2) olevaa nuppia (E) ja samalla käännetään kiertokatkaisin (2) kytkentäasentoon B.
- Taltaustöitä varten painetaan kiertokatkaisimessa (2) olevaa nuppia (E) ja samalla käännetään kiertokatkaisin (2) kytkentäasentoon C.
- Asennossa C taltaa ei ole lukittu paikalleen.
- Taltaustöitä varten painetaan kiertokatkaisimessa (2) olevaa nuppia (E) ja samalla käännetään kiertokatkaisin (2) kytkentäasentoon D.
- Asennossa D talta on lukittu paikalleen.

### Vaara!

Iskuporaamisessa tarvitaan vain vähäinen puristusvoima. Liian suuri painovoima kuormittaa moottoria tarpeettomasti. Tarkasta poranterät säännöllisesti. Teroita tylstynyt poranterä tai vaihda se uuteen.

## 6.3 Kiertosuunnan vaihtokytkin (kuva 9)

Päälle-/pois-katkaisimen (3) yläpuolella olevalla kiertosuunnan kytkimellä (4) voit asettaa laitteen kiertosuunnan sekä estää laitteen tahattoman käynnistymisen. Voit valita kiertosuunnan vasemmalle tai oikealle. Vaihteiston vahingoittumisen välttämiseksi saa kiertosuuntaa vaihtaa vain laitteen ollessa pysähdyksissä. Jos kiertosuunnan vaihtokytkin (3) on keskiasennossa, niin päälle-/pois-katkaisinta (4) ei voi toimentaa.

### Vaara!

Vaaratilanteiden välttämiseksi saa konetta pidellä ainoastaan molemmista kahvoista! Muussa tapauksessa uhkaa sähköiskun vaara, jos porataan sähköjohtoon!

## 6.4 Päälle-/pois-katkaisin (kuva 9)

Päälle-/pois-katkaisimella (4) voit ohjata kierroslukua portaattomasti. Mitä pitemmälle painat katkaisinta, sen suurempi on laitteen kierrosluku.

### Käynnistys:

Paina päälle-/pois-katkaisinta (4).

### Sammutus:

Päästä päälle-/pois-katkaisin (4) irti.

## 6.5 Akun tehonäyttö (kuva 10)

Paina akun tehonäytön katkaisinta (d). Akun tehonäyttö (7) ilmoittaa akun lataustilan 3 LED:in avulla.

### Kaikki 3 LED:iä palavat:

Akku on ladattu täyteen.

### 2 tai 1 LED(:iä) palaa:

Akussa on vielä riittävästi tehoa.

### 1 LED vilkkuu:

Akku on tyhjä, lataa akku uudelleen.

### Kaikki LED:it vilkkuvat:

Akun lämpötila on liian alhainen. Ota akku pois laitteesta ja anna akun olla päivän verran huoneenlämmössä. Jos virhe esiintyy jälleen, niin akku on tyhjentynyt aivan täysin ja vahingoittunut. Ota akku pois laitteesta. Viallista akkua ei saa enää käyttää tai ladata.

## 6.6 LED-valo (kuva 1)

LED-valon (9) avulla voit valaista ruuvaus- tai porauskohdan, kun valaistusolosuhteet ovat epäedulliset. LED-valo (9) syttyy automaattisesti heti kun painat päälle-/pois-katkaisinta (4).

## 6.7 Ruuvaaminen

Käytä parhaiten itsekeskittyviä ruuveja (esim. tai ristikantaruuveja), koska ne takaavat turvallisen työskentelyn. Huolehdi siitä, että käytetty pala ja ruuvi sopivat yhteen muotonsa ja kokonsa puolesta.

## 7. Puhdistus, huolto ja varaosatilais

### Vaara!

Irroita verkkopistoke pistorasiasta ennen kaikkia puhdistusstoimia.

### 7.1 Puhdistus

- Pidä suojalaitteet, ilmaraot ja moottorin kotelo niin puhtaina pölystä ja liasta kuin suinki mahdollista. Pyyhi laite puhtaalla rievulla tai puhalla se puhtaaksi vähäpaineisella paineilmalla.
- Suosittelemme laitteen puhdistamista heti joka käytön jälkeen.
- Puhdista laite säännöllisin väliajoin käyttäen kosteaa riepua ja vähän saippuaa. Älä käytä

sellaisia puhdistusaineita tai liuotteita, jotka saattavat syövyttää laitteen muoviosia. Huolehdi siitä, ettei laitteen sisäpuolelle pääse vettä. Veden tunkeutuminen sähkötyökaluun lisää sähköiskun vaaraa.

## 7.2 Huolto

Laitteen sisäpuolella ei ole mitään huoltoa tarvitsevia osia.

## 7.3 Varaosa- ja lisävarustetilaus:

Varaosa tilattaessa tulee antaa seuraavat tiedot:

- laitteen tyyppi
- laitteen tuotenumero
- laitteen tunnusnumero
- tarvittavan varaosan varaosnumero

Aktuellit hinnat ja muita tietoja löydät verkkosivustosta [www.Einhell-Service.com](http://www.Einhell-Service.com)



**Vinkki: Hyvän työtuloksen saamiseksi suosittelemme **kwb** :n korkealaatuisia varusteita! [www.kwb.eu](http://www.kwb.eu)  
welcome@kwb.eu**

## 8. Käytöstäpoisto ja uusiokäyttö

Laite on pakattu kuljetuspakkaukseen, jotta vältetään kuljetusvauriot. Tämä pakkaus on raaka-ainetta ja sitä voi siksi käyttää uudelleen tai sen voi toimittaa kierrätyksen kautta takaisin raaka-ainekiertoon. Laite ja sen varusteet on valmistettu eri materiaaleista, kuten esim. metallista ja muoveista. Vialliset laitteet eivät kuulu kotitalousjätteisiin. Laite tulee toimittaa asianmukaiseen keräyspisteeseen ammattitaitoista hävittämistä varten. Jos et tiedä, missä on tällainen keräyspiste, tiedustele asiaa kuntasi hallinnosta.

## 9. Säilytys

Säilytä laite ja sen varusteet valolta, kosteudelta ja pakkaselta suojatussa tilassa poissa lasten ulottuvilta. Paras säilytyslämpötila on 5°C ja 30°C välillä. Säilytä sähkötyökalut alkuperäispakkauksissaan.

## 10. Latauslaitteen näyttö

Näytön tila		Merkitys ja toimenpiteet
Punainen LED	Vihreä LED	
Pois	Vilkkuu	<b>Käyttövalmiustila</b> Latauslaite on liitetty sähköverkkoon ja valmis käyttöön, latauslaitteessa ei ole akkua
Palaa	Pois	<b>Lataaminen</b> Latauslaite lataa akun pikalatauksella. Vastaavat latausajat löytyvät suoraan latauslaitteesta. Viite! Todelliset latausajat voivat poiketa hieman annetuista latausajoista. Ne ovat riippuvaiset akun jäljelläolevasta lataustehosta.
Pois	Palaa	<b>Akku on ladattu ja valmis käyttöön. (READY TO GO)</b> Sen jälkeen latauslaite kytkeytyy hellävaraiselle lataukselle, kunnes akku on ladattu aivan täyteen. Jätä tätä varten akku vielä noin 15 minuutin ajaksi latauslaitteeseen. <b>Toimenpide:</b> Ota akku pois latauslaitteesta. Irrota latauslaite sähköverkosta.
Vilkkuu	Pois	<b>Sovitettu lataaminen</b> Latauslaite on siirtynyt hellävaraiseen lataustilaan. Tällöin akkua ladataan turvallisuussyistä hitaammin ja sen lataaminen kestää pitempään. Mahdollisia syitä ovat: -Akkua ei ole ladattu hyvin pitkään aikaan. -Akun lämpötila ei ole ihannealueella. <b>Toimenpide:</b> Odota, kunnes lataaminen on päättynyt, akkua voidaan tästä huolimatta ladata edelleen.
Vilkkuu	Vilkkuu	<b>Häiriö</b> Lataaminen ei ole mahdollista. Akussa on vika. <b>Toimenpide:</b> Viallista akkua ei saa enää ladata. Ota akku pois latauslaitteesta.
Palaa	Palaa	<b>Lämpötilahäiriö</b> Akku on liian kuuma (esim. suorassa auringonpaisteessa) tai liian kylmä (alle 0°C) <b>Toimenpide:</b> Ota akku pois ja säilytä sitä 1 päivän ajan huoneenlämmössä (n. 20°C).

## Hävitys



Sähkötyökalut, akut, lisätarvikkeet ja pakkaukset tulee toimittaa ympäristöystävälliseen uusiokäyttöön. Älä heitä sähkötyökaluja tai akkuja/paristoja talousjätteisiin!

### **Koskee vain EU maita:**

Sähkö- ja elektroniikkaromua koskevan EU-direktiivin 2012/19/EU ja sen kansalliseen lainsäädäntöön saattamisen mukaan käyttökelvottomat sähkötyökalut sekä EU-direktiivin 2006/66/EY mukaan vialliset tai loppuun käytetyt akut/paristot on kerättävä erikseen ja toimitettava ympäristöystävälliseen kierrätykseen.

Jos käytöstä poistetut sähkö- ja elektroniikkalaitteet hävitetään epäasianmukaisesti, niiden mahdollisesti sisältämät vaaralliset aineet voivat aiheuttaa haittaa ympäristölle ja ihmisten terveydelle.

Tuotedokumentaation ja tuotteen mukana toimitettujen papereiden osittainenkin kopiointi tai muu monistaminen on sallittu ainoastaan Einhell Germany AG:n nimenomaisella luvalla.

Oikeus teknisiin muutoksiin pidätetään

## Asiakaspalvelutiedot

Meillä on kaikissa takuutodistuksessa mainituissa maissa päteviä asiakaspalvelusta huolehtivia kump-paneita, joiden yhteystiedot löydät takuutodistuksesta. Heidän kautta voit saada kaikki asiakaspalvelut, kuten korjaukset, varaosien ja kulumaosien sekä tarvittavien käyttömateriaalien toimitukset.

Huomaa, että seuraaviin tämän tuotteen osiin kohdistuu käytöstä johtuvaa, luonnollista kulumista, ja että seuraavia osia tarvitaan käyttömateriaaleina.

Laji	Esimerkki
Kuluvat osat*	Hiiliharjat, poranistukka, Akku
Käyttömateriaali / käyttöosat*	Poranterät, taltat
Puuttuvat osat	

\* ei välttämättä kuulu toimitukseen!

Puutteellisuuksien tai vikojen ilmetessä pyydämme ilmoittamaan virheestä verkossa sivustoon [www.Einhell-Service.com](http://www.Einhell-Service.com). Ole hyvä ja anna vian tarkka kuvaus ja vastaa sen lisäksi joka tapauksessa seuraaviin kysymyksiin:

- Onko laite toiminut jo ainakin kerran, vai oliko se jo alusta lähtien viallinen?
- Havaitsitko jotain erikoista ennen vian ilmenemistä (oireita ennen vikaa)?
- Mikä mielestäsi on laitteessa vikana (pääasiallinen vika)?  
Kuvaa tätä toimintavirhettä.

## Takuutodistus

Arvoisa asiakas,

Kaikki tuotteemme käyvät läpi tiukan laadunvalvonnan. Mikäli tuote ei kuitenkaan toimi moitteettomasti, ota yhteyttä teknisen asiakaspalveluumme osoitteeseen, joka on ilmoitettu tässä takuukortissa. Voit myös soittaa palvelunumeroomme, joka löytyy einhell.fi sivustolta. Takuuvaatimukseen sovelletaan seuraavia ehtoja:

- Nämä takuehdot koskevat ainoastaan kuluttajia eli luonnollisia henkilöitä, jotka eivät käytä tätä tuotetta kaupalliseen tai muuhun ammattikäyttöön. Näissä takuehdoissa säädellään takuun lisäpalveluja, jotka jäljempänä mainittu valmistaja lupaa uusien laitteidensa ostajille lakisääteisen takuun lisäksi.
- Lisäpalvelut eivät vaikuta lakisääteisiin takuuoikeuksiin millään tavalla. Takuuamme on sinulle maksuton.
- Takuu kattaa ainoastaan ao. valmistajan uuden tuotteen materiaali- ja valmistusvirheistä johtuvat viat silloin, kun tuote on ostettu Euroopan unionin alueella. Takuu rajoittuu päätöksemme mukaan tällaisten vikojen korjaamiseen tai laitteen vaihtamiseen uuteen. Huomioithan, että, että laitteitamme ei ole suunniteltu käytettäväksi kaupalliseen toimintaan tai ammattikäyttöön. Takuu ei ole voimassa, jos laitetta on takuuajan aikana käytetty kaupalliseen tai teolliseen toimintaan, ammattikäyttöön tai vastaavaan. Poikkeuksena ”Professional” brandin tuotteet, joihin kaupallista toimintaa tai ammattikäyttöä koskevaa rajoitusta ei sovelleta.
- Takuun ulkopuolelle jäävät:
  - Laitteen vauriot, jotka ovat aiheutuneet asennusohjeiden laiminlyönnistä tai ammattitaidottomasta asennuksesta, käyttöohjeen noudattamatta jättämisestä (esim. liitäntä väärään jännitteeseen tai virtaan), huolto- ja turvallisuusmääräysten laiminlyönnistä, laitteen altistumisesta epätavallisille luonnonoloille tai puutteellisesta hoidosta ja huollosta.
  - Laitteen vauriot, jotka ovat aiheutuneet väärästä tai epäasiallisesta käytöstä (esim. laitteen ylikuormitus tai ei-hyväksytyjen työkalujen tai lisävarusteiden käyttö), vieraiden aineiden (esim. hiekka, kivet tai pöly) joutumisesta laitteeseen, kuljetusvaurioista, liiallisesta voimankäytöstä tai ulkoisista tekijöistä (esim. laitteen putoamisesta aiheutuneet vauriot).
  - Laitteelle tai sen osille aiheutuneet vauriot, jotka johtuvat normaalista käytöstä, normaalista tai muusta luonnollisesta kulumisesta. Esimerkiksi akut ja akkupaketit ovat alttiita luonnolliselle kulumiselle ja ne on rakenteellisesti suunniteltu rajoitetulle määrälle latausykliä. Kulumiseen vaikuttavat haitallisesti erityisesti kuormitusvaatimukset ja latausnopeudet mutta myös altistuminen kuumuudelle, kylmyydelle, tärinälle ja iskuille.
- Takuuaika on 2 vuotta ja se alkaa laitteen ostopäivästä. Takuuvaatimukset tulee esittää ennen takuuaajan päättymistä kahden viikon kuluessa siitä, kun vika on havaittu. Takuuvaatimusten esittäminen takuuaajan päätyttyä ei ole mahdollista. Laitteen korjaus tai vaihto ei pidennä takuuaikaa eikä takuuaika ala uudelleen alusta vaikka laitteeseen tehtäisiin korjaustöitä tai asennettaisiin uusia varaosia. Tämä koskee myös paikan päällä suoritettavia huoltopalveluita.
- Takuuvaatimuksen esittämiseksi rekisteröi viallinen laite osoitteessa: [www.Einhell-Service.com](http://www.Einhell-Service.com). Toimita ostokuitti tai muu todiste laitteen ostosta. Ilman asianmukaista ostotositetta tai tyyppikilpää palautetut laitteet eivät ole oikeutettuja takuupalveluihin puuttuvan jäljitettävyyden vuoksi. Jos vika kuuluu takuuumme piiriin, laite korjataan välittömästi ja palautetaan sinulle tai lähetämme sinulle uuden korvaavan tuotteen.
- Jos olet vienyt laitteen mukana eri EU-maahan kuin mistä olet sen ostanut, tarjoamme takuupalvelut kyseisessä maassa toimivan huoltokumppanin kautta. Jos viet laitteen EU:n ulkopuolelle, takuu ei ole voimassa.

Tarjoamme luonnollisesti mielellämme myös maksullista korjauspalvelua sellaisille vioille, jotka eivät kuulu takuun piiriin tai joille takuu ei ole enää voimassa. Jos haluat hyödyntää tätä palvelua, ota yhteyttä tekniseen asiakaspalveluumme.

Huomioithan tämän takuun rajoitukset, jotka koskevat kuluvia osia, kulutustarvikkeita ja puuttuvia osia, ja jotka on esitetty tämän käyttöohjeen huoltotiedoissa.

Takuupalvelut: Einhell Finland Oy, Haarlankatu 4 E, FIN-33230 Tampere

## Nevarnost!

Pri uporabi naprav je potrebno upoštevati nekaj varnostnih ukrepov, da bi preprečili poškodbe in materialno škodo. Zato skrbno preberite ta navodila za uporabo/varnostne napotke. Le-te dobro shranite tako, da boste imeli zmeraj pri roki potrebne informacije. Če bi napravo izročili drugim osebam, Vas prosimo, da jim izročite tudi ta navodila za uporabo/varnostne napotke. Ne prevzemamo nobene odgovornosti za nezgode ali škodo, ki bi nastale zaradi neupoštevanja teh navodil za uporabo in varnostnih napotkov.

## Pojasnilo uporabljenih simbolov (glejte sliko 11)

1. **Nevarnost!** - Da bi zmanjšali tveganje poškodb, preberite navodila za uporabo!
2. **Pozor! Uporabljajte zaščito za ušesa.** Učinkovanje hrupa lahko povzroči izgubo sluha.
3. **Pozor! Uporabljajte protiprašno zaščitno masko.** Pri obdelavi lesa in drugih materialov lahko pride do nastajanja zdravju škodljivega prahu. Materiala, ki vsebuje azbest, ne smete obdelovati!
4. **Pozor! Uporabljajte zaščitna očala.** Med delom nastajajoče iskre ali iz naprave izletajoči delčki, ostružki in prah lahko povzročijo izgubo vida.
5. **Med posameznimi funkcijami preklaplajte samo ob mirovanju naprave, saj s tem preprečite, da se poškoduje.**
6. Sveder SDS s krožnim gibom potisnite v sprejem orodja do omejila. Orodje se samo zapahne.
7. 1. Zapahnitveni tulec povlecite nazaj in ga držite!  
2. Odstranite orodje!
8. **Akumulator skladiščite le v suhih prostorih s temperaturo okolice pribl. +10 °C do +40 °C.** Akumulatorje vedno skladiščite polne (vsaj 40 % napolnjene).

## 1. Varnostni napotki

Odgovarjajoče varnostne napotke lahko preberete v priloženi knjižici!

### Opozorilo!

**Preberite vse varnostne napotke, navodila, naslove slike in tehnične podatke, s katerimi je to električno orodje opremljeno.** Neupoštevanje naslednjih navodil ima lahko za posledico električni udar, požar in/ali hude

poškodbe.

**Shranite vse varnostne napotke in navodila za kasnejšo uporabo.**

## 2. Opis naprave na obseg dobave

### 2.1 Opis naprave (Slika 1)

1. Zapahnitveni tulec
2. Preklopno stikalo za vrtnanje/udarno vrtnanje/klesanje
3. Stikalo za smer vrtenja
4. Stikalo za vklop/izklop
5. Akumulator
6. Zaskočna tipka
7. Prikaz kapacitete akumulatorja
8. Napajalnik
9. LED-lučka
10. Dodatni ročaj
11. Globinsko omejilo

### 2.2 Obseg dobave

S pomočjo opisanega obsega dobave preverite, ali je artikel popoln. Če deli manjkajo, se najkasneje v 5 delovnih dnevih po nakupu izdelka obrnite na naš servisni center ali na prodajno mesto, kjer ste napravo kupili, in predložite račun. Upoštevajte preglednico garancijskih storitev ob koncu tega navodila.

- Odprite embalažo in previdno vzemite napravo iz embalaže.
- Odstranite embalažni material in embalažne in transportne varovalne priprave (če obstajajo).
- Preverite, če je obseg dobave popoln.
- Preverite morebitne poškodbe naprave in delov pribora, do katerih bi lahko prišlo med transportom.
- Po možnosti shranite embalažo do poteka garancijskega roka.

### Nevarnost!

**Naprava in embalažni material nista igrača za otroke! Otroci se ne smejo igrati s plastičnimi vrečkami, folijo in malimi deli opreme! Obstaja nevarnost zadušitve in zaužitja takšnih delov materiala!**

- Akumulatorsko vrtnalo kladivo
- Dodatni ročaj
- Globinsko omejilo
- Originalna navodila za uporabo
- Varnostni napotki

### 3. Predpisana namenska uporaba

Naprava je namenjena udarnemu vrtenju v beton, kamen in opeko z uporabo ustreznega svedra. Naprava je primerna tudi za vijačenje in vrtenje v les in jeklo.

Ta stroj se lahko uporablja le v skladu z njegovo namembnostjo. Vsaka druga uporaba šteje kot nenamenska nedovoljena uporaba. Za kakršnekoli poškodbe ali škodo, ki bi nastale zaradi nedovoljene uporabe, nosi odgovornost uporabnik/upravljalec in ne proizvajalec.

### 4. Tehnični podatki

Oskrba z napetostjo motor: ..... 18 V d.c.  
 Število obratov v prostem teku: ..... 0-1200 min<sup>-1</sup>  
 Desni-levi tek: ..... da  
 Število udarcev: ..... 0-5500 min<sup>-1</sup>  
 Udarna moč: ..... 2,2 J  
 Moč vrtenja beton/kamen (maks.): ..... 20 mm  
 Teža: ..... 2,1 kg

#### Pozor!

Naprava je dobavljena brez akumulatorjev in polnilnika; uporabljate jo lahko samo z litij-ionskimi akumulatorji serije Power X-Change!

Litij-ionske akumulatorje serije Power X-Change lahko polnite samo s polnilniki Power-X.

#### Nevarnost!

##### Hrup in vibracije

Vrednosti hrupa in vibracij so bile ugotovljane v skladu z EN 62841.

Nivo zvočnega tlaka  $L_{pA}$  ..... 94,8 dB (A)  
 Negotovost  $K_{pA}$  ..... 3 dB  
 Nivo zvočne moči  $L_{WA}$  ..... 102,8 dB (A)  
 Negotovost  $K_{WA}$  ..... 3 dB

##### Uporabljajte zaščito za ušesa.

Hrup lahko povzroči izgubo sluha.

Skupne vrednosti vibracij (vektorska vsota treh smeri) ugotovljene v skladu z EN 62841.

##### Vrtalno rušenje betona

Emisijska vrednost vibracij  $a_h = 8,0 \text{ m/s}^2$   
 Negotovost  $K = 1,5 \text{ m/s}^2$

### Klesanje

Emisijska vrednost vibracij  $a_n = 9,7 \text{ m/s}^2$   
 Negotovost  $K = 1,5 \text{ m/s}^2$

Navedene skupne vrednosti nihanja in navedene vrednosti emisij hrupa so bile izmerjene po standardiziranem testnem postopku in jo je mogoče za primerjavo električnega orodja primerjati z drugo vrednostjo.

Navedene skupne vrednosti nihanja in navedene vrednosti emisij hrupa je možno uporabiti tudi za predhodno oceno obremenitve.

#### Opozorilo:

Vrednosti nihanj in emisij hrupa se lahko med dejansko uporabo električnega orodja razlikujejo od navedenih vrednosti, kar je odvisno od načina uporabe električnega orodja, zlasti od vrste obdelovanca.

#### Omejite hrupnost in vibracije na minimum!

- Uporabljajte samo brezhibne naprave.
- Redno vzdržujte in čistite napravo.
- Vaš način dela prilagodite napravi.
- Ne preobremenjujte naprave.
- Po potrebi dajte napravo v preverjanje.
- Izključite napravo, ko je ne uporabljate.

#### Pozor!

**Tudi, če delate s tem električnim orodjem po predpisih, zmeraj obstaja nekaj ostalih tveganj. Nastopijo lahko sledeče nevarnosti v zvezi s konstrukcijo in izvedbo tega električnega orodja:**

1. Poškodbe pljuč, če ne uporabljate primerne protiprašne zaščitne maske.
2. Poškodbe sluha, če ne uporabljate primerne zaščite za ušesa.
3. Zdravstvene težave, ki so posledica treslajev rok, če dlje časa uporabljate napravo ali, če je ne uporabljate in vzdržujete pravilno.

#### Omejite delovni čas.

Upoštevajte vse dele obratovalnega cikla (na primer čas, v katerem je električno orodje odklopljeno, in čas, v katerem je sicer vklopljeno, a deluje brez obremenitve).

## 5. Pred zagonom

Pred zagonom akumulatorsko vrtnega kladiva obvezno preberite naslednje napotke:

1. Akumulator napolnite s polnilcem serije Power X-Change.
2. Uporabljajte le ostre svedre in brezhibne ter primerne vijajčne nastavke.
3. Kraj uporabe preglejte z napravo za iskanje napeljav, da odkrijete morebitne električne napeljave in plinske ali vodne cevi.

### 5.1 Dodatni ročaj (sl. 2/poz. 10)

**Vrtno kladivo zaradi varnosti uporabljajte samo z dodatnim ročajem.**

Dodatni ročaj (10) omogoča boljši oprijem med uporabo vrtnega ročaja. Zaradi varnosti naprave ne smete uporabljati brez vrtnega ročaja (10). Vrtni ročaj (10) se pritrdi na vrtnem kladivu s privojem. Z obračanjem ročaja v desno (gledano od ročaja) odpusti privoj. Z obračanjem ročaja v desno privoj pritegnete.

Najprej odpustite privoj dodatnega ročaja. Nato lahko dodatni ročaj (10) obrnete v položaj, ki je za vas najbolj ugoden. Sedaj dodatni ročaj (10) ponovno pritegnite v nasprotni smeri, dokler ni dodatni ročaj (10) trdno pritrjen.

### 5.2 Montaža in nastavev globinskega omejila (sl. 3/poz. 11)

Globinsko omejilo (11) zadržuje več zaskočnih položajev.

- Pritisnite in držite tipko (a) ter potisnite globinsko omejilo (11) v vodilo.
- Globinsko omejilo (11) spravite na enako raven kot je sveder.
- Globinsko omejilo povlecite za želeno globino vrtnja nazaj, nato pa tipko (a) izpustite.
- Globinsko omejilo (11) je sedaj samodejno fiksirano.
- Sedaj vrtajte luknjo, dokler se globinsko omejilo (11) das dotika obdelovalca.

### 5.3 Vstavljanje orodja (slika 4)

**Pozor!** Pri vseh delih (npr. menjava orodja; vzdrževanje ipd.) na napravi obrnite stikalo za smer obračanja (3) v središnji položaj.

- Orodje pred uporabo očistite in z maščobo za sveder narahlo namažite deblo orodja.
- Orodje, s katerega ste očistili prah, potisnite v sprejem za orodje (b) do omejila. Orodje se samo zapahne.
- Zapah preverite tako, da orodje potegnete.

### 5.4 Odstranjevanje orodja (slika 5)

Zapahnitveni tulec (1) potegnite nazaj, ga držite in odvezmite orodje.

## 6. Upravljanje

### 6.1 Polnjenje litijevega akumulatorskega vložka (sliki 6/7)

1. Akumulatorski vložek (5) odstranite iz ročaja, pri čemer zaskočno tipko (6) potiskajte navzdol.
2. Primerjajte, ali se omrežna napetost na tipski tablici ujema z omrežno napetostjo, ki je na voljo. Omrežni vtič polnilne naprav (8) vtaknite v vtičnico. Zelena LED-dioda začne utripati.
3. Akumulator potisnite na polnilno napravo.

Pod točko 10 (prikaz polnilne naprave) najdete preglednico s pomenom prikaza LED na polnilni napravi.

Če polnjenje akumulatorskega vložka ni mogoče, preverite,

- ali je vtičnica pod napetostjo,
- ali obstaja polnilni kontakt na polnilni napravi.

Če polnjenje akumulatorskega vložka kljub temu ni možno, vas prosimo, da

- polnilno napravo in napajalni adapter
- ter akumulatorski vložek vrnete

naši službi za stranke.

**Za pravilno pošiljanje se obrnite na našo službo za stranke ali prodajno mesto, kjer ste napravo kupili.**

**Pri pošiljanju ali odstranjevanju morate akumulatorje oz. akumulatorske naprave posamično zapakirati v plastične vrečke, da ne prihaja do kratkih stikov in požara!**

V interesu dolge življenjske dobe baterijskega vložka poskrbite za pravočasno polnjenje baterijskega vložka. To je potrebno v vsakem primeru, če opazite, da moč naprave peša. Baterijskega vložka nikoli ne izpraznite popolnoma. S tem poškodujete baterijski vložek!

### 6.2 Preklopno stikalo vrtnje/udarno vrtnje/klesanje (Slika 8)

- Za vrtnje pritisnite gumb (E) na vrtljivem stikalu (2) in sočasno obračajte vrtljivo stikalo (2) v položaj stikala A.
- Za udarno vrtnje pritisnite gumb (E) na

vrtljivem stikalu (2) in sočasno obračajte vrtljivo stikalo (2) v položaj stikala B.

- Za klesanje stisnite gumb (E) na vrtljivem stikalu (2) in hkrati potisnite vrtljivo stikalo (2) v položaj stikala C.
- V položaju C dleto ni blokirano.
- Za klesanje stisnite gumb (E) na vrtljivem stikalu (2) in hkrati potisnite vrtljivo stikalo (2) v položaj stikala D.
- V položaju D je dleto blokirano.

### Napetek!

Za udarno vrtnanje potrebujete majhno pritisko silo. Prevelika pritiska slika po nepotrebem obremenjuje motor. Redno preverjajte sveder. Topi sveder nabrusite ali zamenjajte.

### 6.3 Stikalo za smer obračanja (sl. 9)

S stikalom za smer obračanja (3) nad stikalom za vklop/izklop (4) lahko nastavljate smer obračanja naprave in napravo zaščitite pred neželenim vklopom. Izbirate lahko med tekmo v levo in desno. Da preprečite poškodovanje menjalnika, lahko med smerjo vrtenja preklapljate samo med mirovanjem. Če je stikalo za smer obračanja (3) v srednjem položaju, je stikalo za vklop/izklop (4) blokirano.

### Nevarnost!

Da preprečite ogrožanje, morate napravo držati na obeh ročajih!

V nasprotnem primeru lahko pri prevrtanju napeljav grozi električni udar!

### 6.4 Stikalo za vklop/izklop (sl. 9)

S stikalom za vklop/izklop (4) lahko brezstopenjsko nastavljate število vrtljajev. Bolj ko stiskate na stikalo, višje je število vrtljajev naprave.

### Vklop:

Pritisnite na stikalo za vklop/izklop (4).

### Izklop:

Izpustite stikalo za vklop/izklop (4).

### 6.5 Prikaz kapacitete akumulatorja (sl. 10)

Pritisnite na stikalo za prikaz kapacitete akumulatorja (d). Prikaz kapacitete akumulatorja (7) signalizira stanje napoljenosti akumulatorja s 3 lučkami LED.

### Vse 3 LED-lučke svetijo:

Akumulator je do konca napolnjen.

### Svetita 2 ali 1 lučka LED

Akumulator je še zadostno napolnjen.

### 1 lučka LED utripa:

Akumulator je prazen in ga napolnite.

### Vse LED-lučke utripajo:

Temperatura akumulatorja ni dosežena. Akumulator odstranite od naprave in ga pustite en dan na sobni temperaturi. Če se napaka ponovno pojavi, je bil akumulator globinsko izpraznjen in je okvarjen. Akumulator odstranite od naprave. Okvarjenega akumulatorja ne smete več uporabljati ali polniti.

### 6.6 LED-luč (sl. 1)

LED-luč (9) omogoča osvetlitev mesta vijačenja ali vrtnanja med neugodnimi svetlobnimi razmerami. LED-luč (9) samodejno sveti takoj, ko pritisnete na stikalo za vklop/izklop (4).

### 6.7 Vijaki

Najboljše je, da uporabljate samocentrirne vijake (npr. križne), ki zagotavljajo varno delo. Pazite, da se uporabljen nastavek in vijak ujemata po obliki in velikosti.

## 7. Čiščenje, vzdrževanje in naročanje nadomestnih delov

### Nevarnost!

Pred izvajanjem vsakega čistilnega dela izvlcite električni priključni kabel.

### 7.1 Čiščenje

- Zaščitno opremo, zračne reže in ohišje motorja vzdržujte kar se le da v stanju brez prisotnosti prahu in umazanije. Napravo obrišite s suho krpo ali s komprimiranim zrakom pod nizkim pritiskom.
- Priporočamo, da napravo očistite neposredno po vsakem končanem delu.
- Redno čistite napravo z vlažno krpo in nekaj milnice. Ne uporabljajte nobenih čistilnih ali razredčilnih sredstev; le-ta lahko poškodujejo plastične dele naprave. Pazite na to, da ne pride voda v notranjost naprave. Vstop vode v električno napravo povečuje tveganje električnega udara.

## 7.2 Vzdrževanje

V notranjosti naprave ni nobenih delov, ki bi jih bilo potrebno vzdrževati.

## 7.3 Seznam nadomestnih delov in dodatne opreme:

Pri naročanju nadomestnih delov navedite naslednje:

- tip naprave
- št. art. naprave
- ID-številka naprave
- številka potrebnega nadomestnega dela

Aktualne cene in informacije lahko najdete na spletni strani: [www.Einhell-Service.com](http://www.Einhell-Service.com)



**Namig! Za dobre delovne rezultate priporočamo kakovostno dodatno opremo družbe **kwb** ! [www.kwb.eu](http://www.kwb.eu)**  
[welcome@kwb.eu](mailto:welcome@kwb.eu)

## 8. Odstranjevanje in ponovna uporaba

Naprava se nahaja v embalaži, da ne bi prišlo do poškodb med transportom. Ta embalaža je surovina in s tem ponovno uporabna ali pa jo je možno reciklirati. Naprava in njen pribor sta izdelana iz različnih materialov kot npr. kovine in plastika. Okvarjene naprave ne sodijo med gospodinske odpadke. Napravo odložite na ustreznem zbirališču, da bo pravilno odstranjena. Če ne poznate primernih zbirališč, se poanimajte pri svoji občinski upravi.

## 9. Skladiščenje

Napravo in pribor za napravo skladiščite na temnem, suhem in pred mrazom zaščitenem in za otroke nedostopnem mestu. Optimalna skladiščna temperatura je med 5 in 30 °C. Električno orodje shranjujte v originalni embalaži.

## 10. Prikaz polnilnika

Prikaz stanja		Pomen in ukrepi
Rdeča LED-dioda	Zelena LED-dioda	
Izklop	Utripa	<b>Pripravljeno na uporabo</b> Polnilnik je priključen na omrežje in pripravljen na uporabo, akumulator ni v polnilniku
Vklop	Izklop	<b>Polnjenje</b> Polnilnik polni akumulator v načinu hitrega polnjenja. Časi polnjenja so navedeni na polnilniku. Opozorilo! Dejanski časi polnjenja se lahko nekoliko razlikujejo od navedenih časov polnjenja glede na obstoječe stanje polnosti.
Izklop	Vklop	<b>Akumulator je poln in pripravljen na uporabo. (READY TO GO)</b> Nato se preklopi v blago polnjenje, dokler ni povsem poln. Akumulator pustite v polnilniku približno 15 minut dlje. <b>Ukrep:</b> Akumulator odstranite iz polnilnika. Polnilnik ločite od omrežja.
Utripa	Izklop	<b>Prilagodilno polnjenje</b> Polnilnik je v načinu pazljivega polnjenja. Akumulator se pri tem zaradi varnosti počasneje polni in potrebuje več časa. Vzroki so lahko naslednji: - Akumulatorja zelo dolgo niste polnili. - Temperatura akumulatorja ni v idealnem območju. <b>Ukrep:</b> Počakajte do konca postopka polnjenja, akumulator lahko kljub temu polnite naprej.
Utripa	Utripa	<b>Napaka</b> Postopek polnjenja ni mogoč. Akumulator je okvarjen. <b>Ukrep:</b> Okvarjenega akumulatorja več ne smete polniti. Akumulator odstranite iz polnilnika.
Vklop	Vklop	<b>Motnja temperature</b> Akumulator je prevroč (npr. neposredni sončni žarki) ali prehladen (pod 0 °C). <b>Ukrep:</b> Akumulator odstranite in ga za 1 dan shranite pri sobni temperaturi (pribl. 20 °C).

## Odlaganje



Poskrbite za okolju prijazno recikliranje električnih orodij, akumulatorskih baterij, pribora in embalaž. Električnih orodij in akumulatorskih/običajnih baterij ne smete odvreči med gospodinjske odpadke!

### **Zgolj za države Evropske unije:**

V skladu z Direktivo 2012/19/EU o odpadni električni in elektronski opremi in njenim prenosom v nacionalno zakonodajo se morajo odslužena električna orodja zbirati ločeno in odstraniti na okolju prijazen način.

Prav tako se morajo v skladu z Direktivo 2006/66/ES pokvarjene ali odslužene akumulatorske baterije in baterije za enkratno uporabo zbirati ločeno in odstraniti na okolju prijazen način. Odpadna električna in elektronska oprema, ki ni zavržena strokovno, lahko negativno vpliva na okolje in zdravje ljudi, saj morda vsebuje nevarne snovi.

Ponatis ali kakršnokoli razmnoževanje dokumentacije in spremljajočih papirjev o proizvodni, tudi po izvlečkih, je dovoljeno samo z izrecnim soglasjem Einhell Germany AG.

Pridržana pravica do tehničnih sprememb

## Servisne informacije

V vseh državah, ki so navedene v garancijski listini, sodelujemo s kompetentnimi servisnimi partnerji, katerih kontakti so razvidni iz garancijske listine. Na voljo so vam za vse potrebne servisne storitve, kot so popravila, oskrba z nadomestnimi in obrabnimi deli ali oskrba s potrošnimi materiali.

Upoštevajte, da so nekateri deli tega izdelka izpostavljeni naravni obrabi zaradi uporabe oz. da so nekateri deli potrošni material.

Kategorija	Primer
Obrabni deli*	Ogljene ščetke, vpenjalna glava, Akumulator
Obrabni material/ obrabni deli*	Sveder, dleto
Manjkajoči deli	

\* ni nujno, da je v obsegu dobave!

Pri pomanjkljivostih ali napakah vas prosimo, da napako prijavite na [www.Einhell-Service.com](http://www.Einhell-Service.com). Napako kar najbolj natančno opišite in v vsakem primeru odgovorite na naslednja vprašanja:

Odgovorite na naslednja vprašanja:

- Je naprava nekoč delovala, ali je bila od vsega začetka okvarjena?
- Ste pred okvaro opazili kaj neobičajnega (simptom ali okvaro)?
- Kaj na napravi po vašem mnenju ne dela (glavni znak)?  
Opišite to napačno delovanje.

## Garancijska listina

Spoštovana stranka,

naši izdelki so prestali stroga preverjanja kakovosti. V kolikor ta naprava ne bo več delovala brezhibno, nam je to iskreno žal in vas prosimo, da se obrnete na naš servis, naveden na tej garancijski kartici. Prav tako se na nas lahko obrnete na navedeno telefonsko številko servisa. Za uveljavitev garancijskih zahtevkov velja naslednje:

1. Ti garancijski pogoji so usmerjeni izključno na potrošnika, tj. fizične osebe, ki želijo ta izdelek uporabljati v sklopu obrti ali druge samostojne dejavnosti. Ti garancijski pogoji določajo dodatna jamstva, ki jih proizvajalec poleg zakonskega jamstva zagotavlja kupcem novih naprav. Ta garancija ne posega v vaše zakonske garancijske zahtevke. Naše jamstvo je za vas brezplačno.
2. Jamstvo izključno pokriva okvare novih naprav proizvajalca, kupljenih v EU, ki se nanašajo na materialno napako ali napako proizvajalca, in je po naši presoji omejeno na odpravljanje takšnih okvar ali zamenjavo naprave. Upoštevajte, da naše naprave niso bile izdelane za namene uporabe v obrtništvu ali za poklicno uporabo. Garancijska pogodba se tako ne sklene, če se je naprava v garancijskem obdobju uporabljala v obrti, trgovini ali industriji oz. je bila izpostavljena enakovredni stopnji obrabe. Pri artiklih, ki jih uvrščamo v znamko »Professional« izključitev za obrt, rokodelstvo ali poklicno uporabo ne velja.
3. Garancija ne vključuje:
  - Škode na napravi, nastale zaradi neupoštevanja navodil za montažo ali zaradi neustrezne namestitve, neupoštevanja navodil za uporabo (npr. priklop na napačno omrežno napetost ali vrsto električnega toka), neupoštevanja določil za vzdrževanje in varnostnih napotkov, izpostavljanja naprave neprimernim okoljskim pogojem oz. zaradi neustrezne nege ter vzdrževanja.
  - Škode na napravi, nastale zaradi malomarne ali nepredvidene uporabe (npr. prekomerna obremenitev naprave ali uporaba nedovoljenih orodij oz. pripomočkov za uporabo) in vdora tujkov v napravo (npr. pesek, kamenčki ali prašni delci ...). Transportne škode, nasilne uporabe ali tujih vplivov (npr. škoda zaradi padca).
  - Škode na napravi ali delih naprave, nastale zaradi običajne ali naravne obrabe. Tako so denimo akumulatorji ali paketi akumulatorjev izpostavljeni naravni obrabi in so konstrukcijsko predvideni za določeno število polnilnih ciklov. Na obrabo zlasti negativno vplivajo podaljšana obremenitev, hitrosti polnjenja in izpostavljenost vročini, mrazu, treslajem in udarcem.
4. Garancijsko obdobje znaša dve leti in se prične z datumom nakupa naprave. Garancijski zahtevke je treba vložiti pred potekom garancijskega obdobja v dveh tednih, ko ste opazili okvaro. Garancijski zahtevki, vloženi po poteku garancijskega obdobja, so nični. Zaradi popravila ali zamenjave naprave se ne podaljša garancijsko obdobje in prav tako se ne začne novo garancijsko obdobje za napravo oz. vgrajene nadomestne dele. To prav tako velja pri uveljavitvi servisna na mestu uporabe.
5. Če želite vložiti garancijski zahtevek, okvarjeno napravo prijavite na naslovu: [www.Einhell-Serivce.com](http://www.Einhell-Serivce.com). Pripravite račun ali drugo potrdilo nakupa nove naprave. Naprave, posredovane brez ustreznih dokazil ali tipskih ploščic, so izvzete iz jamstva zaradi pomanjkljive kategorizacije. Če okvaro naprave krije naše jamstvo, boste v najkrajšem možnem času prejeli popravljeno ali novo napravo.
6. Če ste napravo uporabljali v drugi državi članici EU, kot v državi, v kateri ste napravo kupili, se jamstvo prenese na lokalnega servisnega partnerja. Garancijskega zahtevka ni mogoče uveljavljati, če je bilo blago odposlano izven EU.

Proti povračilu stroškov vam nudimo popravilo okvarjenih naprav, za katere je garancijsko obdobje že poteklo. V ta namen napravo odpošljite na naš servisni naslov. Pri obrabi, potrošnih in manjkajočih delih se sklicujemo na omejitve tega jamstva v skladu z informacijami o servisu, navedenih v teh navodilih za uporabo.

Porok/ Storitve: Einhell Croatia d.o.o., Pustodol Začretski 19/H, 49223 Sv. Križ Začretje, Hrvatska

**Veszély!**

A készülékek használatánál, a sérülések és a károk megakadályozásának az érdekébe be kell tartani egy pár biztonsági intézkedést. Ezért ezt a használati utasítást / biztonsági utasításokat gondosan átolvasni. Őrizze ezeket jól meg, azért hogy mindenkor a rendelkezésére álljanak az információk. Ha más személyeknek adná át a készüléket, akkor kérjük kézbesítse ki vele együtt ezt a használati utasítást / biztonsági utasításokat is. Nem vállalunk felelőséget olyan balesetekért vagy károkért, amelyek ennek az utasításnak és a biztonsági utasításoknak a figyelmen kívül hagyásából keletkeznek.

**A használt szimbólumok magyarázata (lásd a 11-es képet)**

- Veszély!** - Sérülés veszélyének a lecsökkenéséhez olvassa el a használati utasítást.
- Vigyázat! Hordjon egy zajcsökkentő fülvédőt.** A zaj behatása hallásvesztéshez vezethet.
- Vigyázat! Viseljen egy porvédőálarcot.** Fa és más anyagok megdolgozásánál az egészségre káros por keletkezhet. Azbeszt tartalmú anyagokat nem szabad megmunkálni!
- Vigyázat! Hordjon egy védőszemüveget.** Munka közben keletkező szikrák vagy a készülékből kipattanó szillánk, forgács vagy a keletkező por vakulást okozhat.
- A készülék megsérülésének az elkerülése érdekében az egyes funkciók közötti átkapcsolásnak csak nyugalmi állapotban kellene megtörténnie.**
- Az SDS-Plusz- fúrót csavarva ütközésig betolni a szerszámbe fogóba. A szerszám magától bereteszeli.
1. Hátrahúzni a reteszelő hüvelyt, fogva tartani!  
2. Kivenni a szerszámot!
- Az akkuk tárolása csak száraz termekben +10°C - +40°C fok közötti környezeti hőmérsékletnél.** Az akkukat csak feltöltött állapotban tárolni (legalább 40%-ra feltöltötten).

**1. Biztonsági utasítások**

A megfelelő biztonsági utasítások a mellékelt füzetecskében találhatóak!

**Figyelmeztetés!**

**Olvasson minden biztonsági utasítást, utalást, képleírást és technikai adatot végig,**

**amelyekkel ez az elektromos szerszám el van látva.** A következő utasítások betartásán belüli mulasztások áramütést, tüzet és/vagy súlyos sérüléseket okozhatnak.

**Őrizze meg az összes biztonsági utasításokat és utalásokat a jövőre nézve.**

**2. A készülék leírása és a szállítás terjedelme****2.1 A készülék leírása (képek 1)**

- Záróhüvely
- Átkapcsoló fúrni/ütvefúrni/vésni
- Forgásirány kapcsoló
- Be- /Kikapcsoló
- Akku
- Reteszelő taszter
- Akku- kapacitás jelző
- Töltőkészülék
- LED-fény
- Pótfogantyú
- Mélységűtköző

**2.2 A szállítás terjedelme**

Kérjük a leírt szállítási terjedelem alapján leellenőrizni a cikk teljességét. Hiányzó részek esetén forduljon a cikk vásárlása után legkésőbb 5 munkanapon belül egy érvényes vásárlási igazolás felmutatása mellett a szervízközpontozhoz vagy a eladóhelyhez, ahol vette a készüléket. Kérjük vegye ehhez figyelembe az utasítás végén a szervíz-információkban található szavatossági táblázatot.

- Nyissa ki a csomagolást és vegye ki óvatosan a készüléket a csomagolásból.
- Távolítsa el a csomagolási anyagot valamint a csomagolási- / és szállítási biztosítékot (ha létezik).
- Ellenőrizze le, hogy teljes a szállítás terjedelme.
- Ellenőrizze le a készüléket és a tartozékreszeket szállítási károkra.
- Ha lehetséges, akkor őrizze meg a csomagolást a garanciaidő lejáratának a végéig.

**Veszély!**

**A készülék és a csomagolási anyag nem gyerekeknek! Nem szabad a gyerekeknek a műanyagtasakokkal, foliákkal és aprórészekkel játszaniuk! Fennáll a lenyelés és a megfulladás veszélye!**

- Akku-fúrókalapács

- Pótfogantyú
- Mélységütköző
- Eredeti használati utasítás
- Biztonsági utasítások

### 3. Rendeltetészerűi használat

Ez a készülék a megfelelő fúró használatával betonba, kőzetekbe és téglákba való kalapácsfúrára lett meghatározva. Azonkívül a készülék még fába és acélba levő csavarozásra és fúrára alkalmas.

A készüléket csak rendeltetése szerint szabad használni. Ezt túlhaladó bármilyen használat, nem számít rendeltetészerűnek. Ebből adódó bármilyen kárért vagy bármilyen fajta sérülésért a használó ill. a kezelő felelős és nem a gyártó.

### 4. Technikai adatok

Feszültségellátás motor: ..... 18 V d.c.  
 Üresjáratí-fordulatszám: ..... 0-1200 perc<sup>-1</sup>  
 Jobbra - balra - futás: ..... igen  
 Ütésszám: ..... 0-5500 perc<sup>-1</sup>  
 Ütés erősség: ..... 2,2 J  
 Fúrási teljesítmény beton/kő (max.): ..... 20 mm  
 Súly: ..... 2,1 kg

#### Figyelem!

A készülék akkuk és töltőkészülék nélkül lesz leszállítva és csak a Power X-Change szeriai Li-Ion akkukkal szabad használni!

A Power X-Change szeriának a Li-Ion akkujait csak a Power X-Charger-el szabad tölteni.

#### Veszély!

##### Zaj és vibrálás

A zaj és a vibrálási értékek az EN 62841 szerint lettek mérve.

Hangnyomásmérték  $L_{pA}$  ..... 94,8 dB(A)  
 Bizonytalanság  $K_{pA}$  ..... 3 dB  
 Hangteljesítménymérték  $L_{WA}$  ..... 102,8 dB(A)  
 Bizonytalanság  $K_{WA}$  ..... 3 dB

#### Hordjon egy zajcsökkentő fülvédőt.

A zaj befolyása hallásvesztességhez vezethet.

Rezgésösszértékek (három irány vektorösszege) az EN 62841 szerint lettek meghatározva.

#### Fúrókalapácsolni betonba

Rezgésemisszióérték  $a_n = 8,0 \text{ m/s}^2$   
 Bizonytalanság  $K = 1,5 \text{ m/s}^2$

#### Vésni

Rezgésemisszióérték  $a_n = 9,7 \text{ m/s}^2$   
 Bizonytalanság  $K = 1,5 \text{ m/s}^2$

A megadott rezgésemisszióértékek és a megadott zajkibocsátási értékek egy normált ellenőrzési folyamat szerint lettek mérve és fel lehet őket használni az egyik elektromos szerszámnak egy másikkal való összehasonlítására.

A megadott rezgésemisszióértékeket és a megadott zajkibocsátási értékeket a megterhelés ideiglenes felbecsülésére is fel lehet használni.

#### Figyelmeztetés:

A rezgési és a zajkibocsátási értékek az elektromos szerszám tényleges használata alatt eltérhet a megadott értékektől, attól függően, hogy hogyan és milyen módon lesz az elektromos szerszám használva, főleg attól, hogy milyen fajta munkadarabok lesznek megdolgozva.

#### Csökkentse le a zajkibocsátást és a vibrálást egy minimumra!

- Csak kifogástalan készülékeket használni.
- A készüléket rendszeresen karbantartani és megtisztítani.
- Illesze a munkamódját a készülékhez.
- Ne terhelje túl a készüléket.
- Hagyja adott esetben leellenőrizni a készüléket.
- Kapcsolja ki a készüléket, ha nem használja.

#### Vigyázat!

##### Fennmaradt rizikók

**Akkor is ha előírás szerint kezeli az elektromos szerszámot, mégis maradnak fennmaradó rizikók. Ennek az elektromos szerszámnak az építésmódjával és kivitelzésével kapcsolatban a következő veszélyek léphetnek fel:**

1. Tüdőkárok, ha nem visel megfelelő porvédőmaszkot.
2. Hallás károsodás, ha nem visel megfelelő zajcsökkentő fülvédőt.
3. Egészségi károk, amelyek a kéz-rezgésekből adódnak, ha a készülék hosszabb ideig használva lesz, vagy ha nem lesz

szabályszerűen vezetve és karbantartva.

### **Korlátozza a munkaidőt.**

Ennél figyelembe kell venni az üzemsiklus minden részét (mint például az időket, amelyekben az elektromos szerszám ki van kapcsolva, és olyanokat amelyekben habár be van kapcsolva de megterhelés nélkül fut).

## **5. Üzembevétele előtt**

Az akkus-fúrókalapács beüzemeltetése előtt okvetlenül elolvasni ezeket az utasításokat:

1. Az akkut csak a Power X-Charge széria töltőkészülékével tölteni.
2. Csak éles fúrókat valamint kifogástalan és megfelelő csavarbehajtóbitket használni.
3. Egy vezetékkeszítőkkel megvizsgálni a használat helyét rejtetten fekvő villanyvezetésekre, gáz- és vízcsövekre.

### **5.1 Pótfogantyú (2-es ábra / poz. 10)**

#### **A fúrókalapácsot biztonsági okokból csak a pótfogantyúval használni.**

A fúrókalapács használatánál a pótfogantyú (10) kiegészítő tartást nyújt. Biztonsági okokból nem szabad a készüléket a pótfogantyú (10) nélkül használni.

A pótfogantyú (10) beszorítás által lesz a fúrókalapácsra felerősítve. A fogantyúnak az óramutatónak a járásával ellenkező irányba való csavarása (a fogantyútól nézve) kiereszti a szorítást. A fogantyúnak az óramutató forgási irányába való csavarása meghúzza a szorítást. Először meglazítani a pótfogantyú szorítását. Azután az Ön számára legkényelmesebb munkapozícióba hajtani a pótfogantyút (10). Most a pótfogantyút (10) az ellenkező forgásirányba ismét addig becsavarni, amíg a pótfogantyú (10) feszesen nem fekszik.

### **5.2 A mélységütköző felszerelése és beállítása (3-as ábra/poz. 11)**

A mélységütköző (11) az több reteszelő állás által lesz tartva.

- Nyomja és tartsa a tasztert (a) és tolja a vezetőbe a mélységütközőt (11).
- A fúróval egyszintbe hozni a mélységütközőt (11).
- Húzza a kívánt fúrás mélységig vissza a mélységütközőt és engedje el a tasztert (a).
- A mélységütköző (11) most automatikusan rögzítve van.

- Most addig fúrni a lyukat, amíg a mélységütköző (11) a munkadarabot meg nem érinti.

### **5.3 Szerszámot betenni (4-es ábra)**

Figyelem! A készüléken történő bármilyen fajta munkánál (mint például szerszámcsere; karbantartás; stb.) a forgásiránykapcsolót (3) középpállásba tenni.

- A szerszámot a behelyezés előtt megtisztítani és fúrószírral enyhén bezsírozni a szerszám-szárat.
- A pormentes szerszámot csavarva ütközésig betolni a szerszám befogóba (b). A szerszám magától bereteszel.
- A reteszelést a szerszámon történő húzás által leellenőrizni.

### **5.4 Szerszámot kivenni (5-ös ábra)**

A reteszelő hüvelyt (1) hátrahúzni, tartani és kivenni a szerszámot.

## **6. Kezelés**

### **6.1 A LI akku-csomag feltöltése (ábrák 6/7)**

1. Kihúzni az akku-csomagot (5) a kézi markolatból, ennél lefelé nyomni a rögzítő tasztert (6).
2. Hasonlítsa össze, hogy a típustáblán megadott hálózati feszültség, megegyezik e a fennálló hálózati feszültséggel. Dugja a töltőkészülék (8) hálózati csatlakozóját a dugaszoló aljzatba. A zöld LED elkezd pislogni.
3. Tolja az akkut a töltőkészülékre.

A 10-es pont (a töltőkészülék kijelzése) alatt egy táblázat található a töltőkészüléken levő LED jelzések jelentéseivel.

Ha az akku-csomag töltése nem lenne lehetséges, akkor kérjük vizsgálja meg,

- hogy a hálózati aljzatban fenn áll e hálózati feszültség.
- hogy a töltőkészülék töltőkontaktusain kifogástalan e a kontaktus.

Ha az akku-csomag töltése még mindig nem lehetséges, akkor kérjük,

- a töltőkészüléket és a töltőadaptert
- és az akku-csomagot

a vevőszolgálatunkhoz beküldeni.

**Egy szakszerű elküldéséhez kérjük kontaktál-ja a vevőszolgálatunkat vagy az eladó helyet, ahol vásárolta a készüléket.**

**Az akku ill. akkus készülékek elküldésénél vagy megsemmisítésénél vegye figyelembe, hogy rövidzárlat és tűz elkerüléséhez ezek külön külön legyenek műanyagtasakokban becsomagolva!**

Az akku-csomag hosszú élettartamának az érdekében gondoskodnia kellene az akku-csomag időbeni újboli feltöltéséről. Ez minden esetben akkor szükséges, ha megállapítaná, hogy a készülék teljesítménye alábbhagy. Ne merítse ki sohasem teljesen az akku-csomagot. Ez az akku-csomag defektusához vezet!

### **6.2 Átkapcsoló fűrni/űtvefűrni/vésni (8-as ábra)**

- Fűráshoz nyomni a forgó kapcsolón (2) levő gombot (E) és egyidejűleg a forgó kapcsolót (2) az A kapcsolóállásba fordítani.
- Űtvefűráshoz nyomni a forgó kapcsolón (2) levő gombot (E) és egyidejűleg a forgó kapcsolót (2) a B kapcsolóállásba fordítani.
- Vésési munkákhoz nyomni a forgó kapcsolón (2) levő gombot (E) és egyidejűleg a forgó kapcsolót (2) a C kapcsolóállásba fordítani.
- A C állásban nincs arretálva a véső.
- Vésési munkákhoz nyomni a forgó kapcsolón (2) levő gombot (E) és egyidejűleg a forgó kapcsolót (2) a D kapcsolóállásba fordítani.
- A D állásban arretálva van a véső.

### **Utasítás!**

A kalapácsfűráshoz csak egy csekély rányomóerőre van szükség. Egy túl nagy nyomás feleslegesen erőlteti a motort. A fűrőt rendszeresen felülvizsgálja. A tompa fűrókat utánélezni vagy kicserélni.

### **6.3 Forgásirány kapcsoló (9-es ábra)**

A be-/ki-kapcsoló (4) feletti forgásirány kapcsolóval (3) lehet a készülék forgási irányát beállítani és a készüléket akaratlan bekapcsolás ellen biztosítani. Bal- és jobbméret között lehet választani. A hajtómű megsérülésének elkerüléséért, a forgásirányt csak nyugalmi állapotban szabad átkapcsolni. Ha a forgásirány kapcsoló (3) középállásban van, akkor blokkolva van a be-/kikapcsoló (4).

### **Veszély!**

Egy veszélyeztetésnek az elkerüléséhez a gépet csakis mind a két fogantyúnál fogva szabad tartani!

Különböző vezetékek megfűrésánál áramütés veszélye állhat fenn!

### **6.4 Be/ kikapcsoló (9-es ábra)**

A be/kikapcsolóval (4) lehet a fordulatszámot fokozatmentesen szabályozni. Minnél tovább nyomja a kapcsolót, annál nagyobb a készülék fordulatszáma.

### **Bekapcsolni:**

Megnyomni a be/kikapcsolót (4).

### **Kikapcsolni:**

Elengedni a be / kikapcsolót (4).

### **6.5 Akku-kapacitás jelző (10-es ábra)**

Nyomja meg az akku-kapacitás jelző (d) kapcsolóját. A 3 LED által szignalizálja az akku-kapacitás jelző (7) az akku töltésszintjét.

### **Mind a 3 LED világít:**

Az akku teljesen fel van töltve.

### **2 vagy 1 LED világít:**

Az akku elegendő fennmaradt töltéssel rendelkezik.

### **1 LED pislog:**

Üres az akku, tölts fel az akkut.

### **Minden LED villog:**

Alul van lépve az akku hőmérséklete. Távolítsa el az akkut a készülékről és hagyja az akkut egy napig szobahőmérsékletnél lehűlni. Ha újra fellép a hiba, akkor mélyre le lett merítve az akku és defektes. Távolítsa el az akkut a készülékről. Egy defektes akkut nem szabad többet használni ill. nem szabad többet tölteni.

### **6.6 LED-fény (1-es ábra)**

Az LED-fény (9) kedvezőtlen fényviszonyoknál lehetővé teszi a csavaró- ill. a fűróhelyek kivilágítását. Miután megnyomta a be-/kikapcsolót (4), automatikusan világít az LED-fény (9).

### **6.7 Csavarok**

Legjobb ha öncentrirozó csavarokat használ (mint például csillagcsavar), amely egy biztos dolgozást garantál. Ügyeljen arra, hogy a használt bit és a csavar formában és nagyságban egyezzen.

## 7. Tisztítás, karbantartás és pótalkatrészmegrendelés

### Veszély!

Tisztítási munkák előtt húzza ki a hálózati csatlakozót.

#### 7.1 Tisztítás

- Tartsa a védőberendezéseket, szellőztető réseket és a gépházat annyira por- és piszokmentesen, amennyire csak lehet. Dörzsölje le a készüléket egy tiszta posztóval vagy pedig fújja ki alacsony nyomás alatt sűrített levegővel.
- Ajánljuk, hogy minden használat után azonnal kitisztítsa a készüléket.
- A készüléket rendszeresen egy nedves posztóval és egy kevés kenőszappannal megtisztítani. Ne használjon tisztító vagy oldó szereket; ezek megtámadhatják a készülék műanyagrészeit. Ügyeljen arra, hogy ne kerüljön víz a készülék belsejébe. A víz elektromos készülékbe való behatolása megnöveli az áramcsapás veszélyét.

#### 7.2 Karbantartás

A készülék belsejében nem található további karbantartandó rész.

#### 7.3 Pótalkatrészek és tartozékok megrendelése:

Pótalkatrész megrendelésénél a következő adatokat kellene megadni:

- A készülék típusát
- A készülék cikk-számát
- A készülék ident- számát
- A szükséges pótalkatrész pótalkatrész számát

Aktuális árak és információk a [www.Einhell-Service.com](http://www.Einhell-Service.com) alatt találhatóak.



**Tipp! Egy jó munkaeredmény érdekébe a **kwb** kiváló minőségű tartozékait ajánljuk! [www.kwb.eu](http://www.kwb.eu)  
welcome@kwb.eu**

## 8. Megsemmisítés és újrahasznosítás

A szállítási károk megakadályozásához a készülék egy csomagolásban található. Ez a csomagolás nyersanyag és ezáltal ismét felhasználható vagy pedig visszavezethető a nyersanyag körforgáshoz. A készülék és annak a tartozékai különböző anyagokból állnak, mint például fémből és műanyagokból. Defektes készülékek nem tartoznak a házi hulladékok közé. Szakszerű megsemmisítéshez le kellene adni a készüléket egy megfelelő gyűjtőhelyen. Ha nem ismer gyűjtőhelyeket, akkor érdeklődjön utána a községi önkormányzatnál.

## 9. Tárolás

A készüléket és a készülék tartozékait egy sötét, száraz és fagymentes valamint gyerekek számára nem hozzáférhető helyen tárolni. Az optimális tárolási hőmérséklet 5 és 30 °C között van. Az elektromos szerszámot az eredeti csomagolásban őrizni.

## 10. A töltőkészülék kijelzése

Kijelzési státusz		Jelentés és teendők
Piros LED	Zöld LED	
Ki	Pislog	<b>Üzemkészlenlét</b> Rá van kapcsolva a töltőkészülék a hálózatra és üzemkész, az akku nincs a töltőkészülékben
Be	Ki	<b>Töltés</b> A töltőkészülék a gyorsöltési üzemben tölti az akkut A megfelelő töltési idők direkt a töltőkészüléken találhatóak. Utasítás! A fennálló akkutöltéstől függően valamennyire eltérhetnek a valódi töltési idők a megadott töltési időktől.
Ki	Be	<b>Az akku fel van töltve és használatra kész. (READY TO GO)</b> Azután a teljes feltöltésig kímélő töltésre kapcsol át. Hagyja ehhez az akkut körülbelül 15 percel tovább a töltőkészüléken. <b>Teendő:</b> Távolítsa el az akkut a töltőkészülékből. Válassza le a töltőkészüléket a hálózatról.
Pislog	Ki	<b>Alkalmazkodó töltés</b> A töltőkészülék a kíméletes töltési módban van. Ennél az akku biztonsági okokból lassabban lesz töltve és több időre van szükség. Ennek a következők lehetnek az okai: - Az akku nagyon hosszú ideig nem lett töltve. - Az akkuhőmérséklet nincs az ideális téren belül. <b>Teendő:</b> Várja meg amíg le nem zárult a töltési folyamat, az akkut ennek ellenére tovább lehet tölteni.
Pislog	Pislog	<b>Hiba</b> Nem lehetséges tovább a töltési folyamat. Defektes az akku. <b>Teendő:</b> Egy defektes akkut nem szabad többet tölteni. Távolítsa el az akkut a töltőkészülékből.
Be	Be	<b>Hőmérsékletzavar</b> Túl forró az akku (például direkta napsugárzás) vagy túl hideg (0° C alatt) <b>Teendő:</b> Vegye ki az akkut és tárolja 1 napig szobahőmérsékletnél (cca. 20° C).

## Ártalmatlanítás



Az elektromos kéziszerszámokat, az akkumulátorokat, a tartozékokat és a csomagolást a környezetvédelmi szempontoknak megfelelően kell a környezetbarát újrahasznosításhoz szétválogatni, előkészíteni. Ne dobja ki az elektromos kéziszerszámokat és az akkumulátorokat/elemeket a háztartási szemétkbe!

### **Csak az EU tagországok számára:**

Az elektromos és elektronikus berendezések hulladékairól szóló 2012/19/EU európai irányelvnek és a nemzeti jogba való átültetésének megfelelően a már nem használható elektromos kéziszerszámokat és a 2006/66/EK európai irányelvnek megfelelően a már nem használható akkumulátorokat/ elemeket külön kell gyűjteni, és a környezetvédelmi szempontoknak megfelelően kell ártalmatlanítani, újrafelhasználásra leadni. Helytelen ártalmatlanítás esetén a már használhatatlan elektromos és elektronikus készülékek a bennük található veszélyes anyagok következtében káros hatással lehetnek a környezetre és az emberek egészségére.

A termékek dokumentációjának és a kísérőpapírjainak az utánnymtatása vagy egyéb sokszorosítása, kivonatosan is csak az Einhell Germany AG kihangsúlyozott beleegyezésével engedélyezett.

Technikai változtatások jogát fenntartva

## Szervíz-információk

A garanciaokmányokban megnevezett minden országban kompetens szervíz-partnereket tartunk fenn, akik kontaktusi lehetőségét kérjük vegye ki a garanciaokmányból. Ezek minden szervíz-ügyben mint javítás, pótalkatrész- és gyorsan kopó rész-ellátás vagy a fogyóeszközök megrendelhetőségével kapcsolatban a rendelkezésére állnak.

Figyelembe kell venni, hogy ennél a terméknél a következő részek már használat szerinti vagy természetes kopásnak vannak alávetve ill. a következő részekre van mint fogyóeszközökre szükség.

Kategória	Példa
Gyorsan kopó részek*	Szénkefék, fúrótokmány, Akku
Fogyóeszköz/ fogyórészek*	Fúró, véső
Hiányzó részek	

\* nincs okvetlenül a szállítás terjedelmében!

Hiányok vagy hibák esetén kérjük a hibaesetet a [www.Einhell-Service.com](http://www.Einhell-Service.com) alatt bejelenteni. Kérjük ügyeljen egy pontos hibaleírásra és felelje meg mindenesetre a következő kérdéseket:

- Működött már egyszer a készülék, vagy elejétől kezdve már defekt volt?
- Feltűnt Önnek a defekt fellépése előtt valami a készüléken (tünet a defekt előtt)?
- Az Ön véleménye szerint mi a készülék hibás működése (főtünet)?  
Írja le ezt a hibás működést.

## Garanciaokmány

Tisztelt Vevő,

termékeink szigorú minőségi ellenőrzés alá vannak vetve. Ha ez a készülék mégis egyszer nem működne kifogástalanul, akkor azt nagyon sajnáljuk és kérjük Önt, forduljon a szervizszolgáltatásunkhoz amely ebben a garanciaokmányban megadott cím alatt található. Szívesen állunk a rendelkezésére telefonon is, az alul megadott szerviz telefonszám alatt. A garanciaigény érvényesítésével kapcsolatban a következő érvényes:

1. Ezek a garanciafeltételek csak kizárólagosan a fogyasztóknak szólnak, ez annyit jelent hogy természetes személyeknek, akik nem szánják ezt a terméket sem üzemszerű sem egyéb önálló tevékenységeik körén belül használatra. Ezek a garanciafeltételek szabályozzák a kiegészítésére telefonon is, amelyeket a lent megnevezett gyártó a vásárlóknak az új készülékeire ígér a törvényileg előírt garanciaszolgáltatáshoz kiegészítően. A jogi szavatossági igényei, nincsenek ez a garancia által érintve. A garanciafeltételünk az Ön számára ingyenes.
2. A garanciafeltételünk csak kizárólagosan az Ön által az európai egyesületen belül, a lent megnevezett gyártótól, megvásárolt új készüléken felmerülő olyan hibákra terjed ki, amelyek egy anyaghibán vagy egy gyári hibán alapszanak és korlátozva van választásunk szerint, vagy ezeknek a hibáknak az elhárítására vagy a készülék kicserélésére. Kérjük vegye figyelembe, hogy a készülékeinkre rendeltetésük szerint nem az ipari, kézműipari vagy szakmai használatra lettek konstruálva. Ezért a garanciaszerződés nem jön létre, ha a készülék a garancia ideje alatt kisipari, kézműipari vagy ipari üzemek területén lett használva vagy ha, egyenértékű igénybevételnek lett kitéve. A „Professzionális“ márka alatti cikkek nem érvényes az ipari, kézművesi vagy szakmai felhasználásra szóló kizárás.
3. A szavatosságunk alól ki vannak véve:
  - Olyan károk a készüléken, amelyek az összeszerelési utasítás figyelmen kívül hagyása vagy amelyek a nem szakszerű felszerelés, a használati utasítás figyelmen kívül hagyása (mint például egy rossz hálózati feszültségre vagy áramfajtára való rákapcsolás), vagy a karbantartási és biztonsági határozatok figyelmen kívül hagyása vagy a készüléknek egy nem normális környezeti feltételeknek történő kitétele vagy egy hiányos ápolás és karbantartás által keletkeztek.
  - Károk a készüléken, amelyek egy rossz bánásmód vagy nem szakszerű használatok (mint például a készülék túlterhelése vagy nem engedélyezett betétszerszámok vagy tartozékok használata), idegen testeknek a készülékbe levő behatolása (mint például homok, kövek és por, ...) szállítási károk, erőszak kifejtése vagy külső behatások (mint például leesés általi károk) által keletkeztek.
  - Károk a készüléken vagy a készülék részein, amelyek a használatnak megfelelő, szokásos vagy egyéb természetes elkopásra vezethetőek vissza. Például az akkuk és az akku csomagok természetes elhasználódás alá esnek és a konstrukciójuk által egy korlátozott ciklusszámra vannak méretezve. Az elhasználódás különösen az igénybevett terhelésektől, töltési sebességtől de a hőségnek, hidegnek, vibrációnak és ütésnek való kitétség által is negatívan be lesz folyásolva.
4. A garancia időtartama 2 év és a készülék vásárlási napjával kezdődik. Garanciaigényeket a garancia idő lejáratá előtt kell, két héten belül, a defekt felismerése után érvényesíteni. Ki van zárva a garanciaigények érvényesítése a garanciaidő letelte után. A készülék javítása vagy kicserélése nem hosszabbítja meg a szavatosság idejét, se nem indul ez a teljesítmény által egy új garanciaidő a készülékre vagy az esetleg beépített pótalkatrészekre. Ez egy helyszíni szerviz esetében is érvényes.
5. A garanciajogának az érvényesítéséhez kérjük jelentse be a defektes készüléket a következő cím alatt: [www.EinHELL-Service.com](http://www.EinHELL-Service.com). Kérjük tartsa kézenlétben az új készülék ön általi vásárlásának a bizonylatát vagy más igazolásait. Olyan készülékeket, amelyek megfelelő igazolás vagy típus tábla nélkül kerülnek beállításra, azok a hiányzó hozzárendelési lehetőség miatt ki vannak zárva a garanciafeltételünk alól. Ha a készülék defektjére kiterjed a garanciafeltételünk, akkor azonnal visszakap egy megjavított vagy egy új készüléket.
6. Ha a készüléket az európai egyesület más országába vitte át, mint az az ország ahol megvásárolta a készüléket, akkor a garanciafeltételünk egy ottani partnerszerviz által végeztetjük el. Az európai egyesületen kívülrre való elvitelnél nem áll fenn a garanciajogosultság.

Magától érthető, hogy a költségek megtérítése ellenében szívesen megjavítjuk azokat a készüléken levő defekteket, amelyek nem esnek a garancia terjedelme alá vagy amelyeket már nem érinti a garancia. Ehhez kérjük a készüléket a szervíz címünkre beküldeni. Ennek a használati utasításnak a szerviz-információja szerint utalunk ennek a garanciának a gyorsan kopó részekkel, használati részekkel és hiányzó részekkel kapcsolatban fennálló fenntartására.

**Pericol!**

La utilizarea aparatelor trebuie respectate câteva măsuri de siguranță, pentru a evita accidentele și daunele. De aceea, citiți cu grijă instrucțiunile de utilizare/indicațiile de siguranță. Păstrați aceste materiale în bune condiții, pentru ca aceste informații să fie disponibile în orice moment. Dacă predați aparatul altor persoane, înmânați-le și aceste instrucțiuni de utilizare /indicații de siguranță. Nu ne asumăm nici o răspundere pentru accidente sau daune care rezultă din nerespectarea acestor instrucțiuni de utilizare și a indicațiilor de siguranță.

**Explicarea simbolurilor utilizate (a se vedea figura 11)**

1. **Pericol!** – Citiți manualul de utilizare pentru a reduce riscul producerii unui accident.
2. **Atenție! Purtați protecție antifonică.** Expunerea la zgomot poate provoca pierderea auzului.
3. **Atenție! Purtați mască de protecție împotriva prafului.** La prelucrarea lemnului și a altor materiale se poate produce praf dăunător sănătății. Este interzisă prelucrarea materialelor cu conținut de azbest!
4. **Atenție! Purtați ochelari de protecție.** Scânteile produse în timpul lucrului, schije sau așchiile ieșite din aparat și praful rezultat pot provoca pierderea vederii.
5. **Pentru a evita deteriorarea aparatului, comutarea funcțiilor trebuie să se efectueze în stare de repaos.**
6. Burghiul SDS-Plus se introduce prin rotire până la refuz în mandrină. Scula se blochează de la sine.
7. 1. Trageți înapoi manșonul de blocare și țineți-l bine în această poziție!  
2. Scoateți scula!
8. **Depozitarea acumulatorilor se face numai în încăperi uscate cu temperatura mediului de +10°C - +40°C.** Depozitați acumulatorii numai în stare încărcată.

**1. Indicații de siguranță**

Indicațiile de siguranță corespunzătoare le găsiți în broșura anexată!

**Avertisment!**

**Citiți toate indicațiile de siguranță, instrucțiunile și țineți cont de imaginile și datele tehnice care însoțesc acest aparat electric.** Nerespectarea următoarelor instrucțiuni pot

duce la electrocutare, incendiu și/sau răniri grave.  
**Păstrați toate instrucțiunile și indicațiile de siguranță pentru viitor.**

**2. Descrierea aparatului și cuprinsul livrării****2.1 Descrierea aparatului (Fig. 1)**

1. Manșon de blocare
2. Comutator găurire/percuție/dăltuire
3. Comutator sens de rotație
4. Întrerupător pornire/oprire
5. Acumulator
6. Tastă de blocare
7. Afișarea capacității acumulatorului
8. Aparat de încărcat
9. Lumină LED
10. Mâner suplimentar
11. Opritor al adâncimii de găurire

**2.2 Cuprinsul livrării**

Vă rugăm să verificați integralitatea articolului în baza cuprinsului livrării descris. În cazul în care lipsesc piese, vă rugăm să vă adresați în interval de maxim 5 zile lucrătoare de la cumpărarea articolului la centrul nostru de service sau la magazinul la care ați achiziționat aparatul, prezentați în acest caz un bon de cumpărare valabil. Vă rugăm să țineți cont de tabelul de garanție cuprins în informațiile de service din capătul instrucțiunilor de utilizare.

- Deschideți ambalajul și scoateți aparatul cu grijă.
- Îndepărtați ambalajul, precum și siguranțele de ambalare și de transport (dacă există).
- Verificați dacă livrarea este completă.
- Controlați aparatul și accesoriile dacă nu prezintă pagube de transport.
- Păstrați ambalajul după posibilitate, până la expirarea duratei de garanție.

**Pericol!**

**Aparatul și ambalajul nu sunt jucării pentru copii! Copiii le este interzis să se joace cu pungi din material plastic, folii și piese mici! Există pericolul de înghițire și sufocare!**

- Ciocan rotopercurtor cu acumulator
- Mâner suplimentar
- Opritor al adâncimii de găurire
- Instrucțiuni de utilizare originale
- Indicații de siguranță

### 3. Utilizarea conform scopului

Aparatul este prevăzut pentru percuzie în beton, piatră și cărămidă prin utilizarea burghiului corespunzător. De asemenea, aparatul se pretează la înșurubare, precum și la găurire în lemn și oțel.

Aparatul poate fi utilizat numai în conformitate cu scopul pentru care a fost creat. Orice utilizare care depășește acest domeniu este considerată neconformă. Pentru eventualele daune sau accidente de orice tip rezultate ca urmare a utilizării neconforme a aparatului răspunde utilizatorul/operatorul și nu producătorul.

### 4. Date tehnice

Sursă de alimentare a motorului: ..... 18 V d.c.  
 Turație la mers în gol: ..... 0-1200 min<sup>-1</sup>  
 Sens rotație stânga/dreapta: ..... da  
 Numărul de percuzii: ..... 0-5500 min<sup>-1</sup>  
 Intensitate de percuzie: ..... 2,2 J  
 Capacitatea de găurire în beton/piatră (max.): .....  
 ..... 20 mm  
 Greutate: ..... 2,1 kg

#### Atenție!

Aparatul este livrat fără acumulatori și aparat de încărcat, utilizarea sa este permisă numai cu acumulatorii Li-Ion din seria Power X-Change!

Încărcarea acumulatorilor Li-Ion din seria Power X-Change este permisă numai cu încărcătorii Power X-Charger.

#### Pericol!

##### Zgomote și vibrații

Valorile nivelelor de zgomot și de vibrație au fost calculate conform EN 62841.

Nivelul presiunii sonore  $L_{pA}$  ..... 94,8 dB (A)  
 Nesiguranță  $K_{pA}$  ..... 3 dB  
 Nivelul capacității sonore  $L_{WA}$  ..... 102,8 dB (A)  
 Nesiguranță  $K_{WA}$  ..... 3 dB

##### Purtați protecție antifonică.

Expunerea la zgomot poate cauza deteriorarea sau pierderea auzului.

Valorile totale ale nivelului de vibrații (suma vectorială a trei direcții), calculate conform EN 62841.

#### Percuzie în beton

Valoarea de emisie a vibrațiilor  $a_h = 8,0 \text{ m/s}^2$   
 Nesiguranța  $K = 1,5 \text{ m/s}^2$

#### Dăltuire

Valoarea de emisie a vibrațiilor  $a_h = 9,7 \text{ m/s}^2$   
 Nesiguranța  $K = 1,5 \text{ m/s}^2$

Valorile vibrațiilor totale și valorile emisie sonore menționate au fost măsurate conform unui proces de verificare normat și pot fi utilizate pentru comparația cu alte aparate electrice ale altor producători.

Valorile vibrațiilor totale și valorile emisie sonore menționate pot fi utilizate pentru și la o estimare provizorie a solicitării aparatului.

#### Avertisment:

Emisiile de vibrație și emisiile sonore pot devia de la valorile menționate în timpul utilizării efective a aparatului electric, în funcție de modul de utilizare al aparatului electric și în special de tipul piesei de prelucrat.

#### Limitați zgomotul și vibrațiile la un nivel minim.

- Utilizați numai aparate în stare ireproșabilă.
- Întrețineți și curățați aparatul cu regularitate.
- Adaptați modul dvs. de lucru aparatului.
- Nu suprasolicitați aparatul.
- Dacă este necesar, lăsați aparatul să fie verificat.
- Decuplați aparatul, atunci când acesta nu este utilizat.

#### Atenție!

##### Riscuri reziduale

**Riscurile reziduale nu pot fi eliminate complet, chiar dacă manipulați această sculă electrică în mod regulamentar. Următoarele pericole pot apărea, dependente de tipul constructiv și execuția acestei scule electrice:**

1. Afecțiuni pulmonare, în cazul în care nu se poartă mască de protecție împotriva prafului adecvată.
2. Afecțiuni auditive, în cazul în care nu se poartă protecție antifonică corespunzătoare.
3. Afecțiuni ale sănătății rezultate din vibrația mână-braț, în cazul utilizării timp mai îndelungat a aparatului sau a utilizării și întreținerii

sale necorespunzătoare.

### Limitați timpul de lucru.

Țineți cont de toate etapele ciclului de exploatare (de exemplu, timpii în care aparatul electric este decuplat și timpii în care, aparatul este pornit, dar funcționează fără sarcină).

## 5. Înainte de punerea în funcțiune

Citiți cu atenție aceste indicații înainte de punerea în funcțiune a ciocanului rotopercutor cu acumulator:

1. Încărcați acumulatorul cu ajutorul unui aparat de încărcat din seria Power X-Change.
2. Utilizați numai burghie ascuțite și bituri adecvate, în stare ireproșabilă.
3. Verificați cu ajutorul unui detector dacă nu există cabluri electrice sau conducte de apă și gaz în locul în care urmează să lucrați.

### 5.1 Mâner suplimentar (Fig. 2/Poz. 10)

**Din motive de securitate ciocanul rotopercutor se va folosi numai cu mânerul suplimentar.**

Mânerul suplimentar (10) vă oferă stabilitate suplimentară în timpul utilizării ciocanului rotopercutor. Din motive de securitate aparatul nu are voie să fie utilizat fără mâner suplimentar (10). Prinderea mânerului suplimentar (10) pe ciocanul rotopercutor se face prin blocare. Rotirea mânerului în sens antiorar (privit dinspre mâner) slăbește prinderea. Rotirea mânerului în sens orar strânge prinderea.

Slăbiți întâi fixarea mânerului suplimentar. După aceea puteți potrivi mânerul suplimentar (10) în poziția de lucru cea mai comodă pentru Dvs. Rotiți acum mânerul suplimentar (10) în sensul opus, până când se blochează respectiv până este bine fixat.

### 5.2 Montarea și reglarea opritorului adâncimii de găurire (Fig. 3/Poz. 11)

Opritorul adâncimii de găurire (11) se fixează prin intermediul mai multor poziții de blocare.

- Apăsăți tasta (a), țineți-o apăsată și împingeți opritorul adâncimii de găurire (11) în ghidaj.
- Aduceți opritorul adâncimii de găurire (11) la același nivel cu burghiul.
- Trageți opritorul cu exact adâncimea de găurire dorită înapoi și eliberați apoi tasta (a).
- Opritorul adâncimii de găurire (11) este acum fixat automat.

- Dați acum o gaură și înaintați până când opritorul adâncimii de găurire (11) atinge piesa prelucrată.

### 5.3 Montarea sculei (Fig. 4)

**Atenție!** La toate lucrările (de ex. schimbarea sculei, întreținere etc.) efectuate la aparat, poziționați comutatorul pentru sensul de rotație (3) pe poziția mediană.

- Curățați scula înainte de utilizare și ungeți lăcașul sculei cu unsoare.
- Scula curățată se introduce prin rotire până la refuz în mandrină (b). Scula se blochează de la sine.
- Trageți de sculă pentru a verifica dacă este blocată.

### 5.4 Demontarea sculei (Fig. 5)

Trageți înapoi manșonul de blocare (1), țineți-l bine în această poziție și scoateți scula.

## 6. Utilizarea

### 6.1 Încărcarea pachetului de acumulatori LI (Fig. 6/7)

1. Scoateți pachetul de acumulatori (5) din mâner, apăsând tasta de blocare (6) în jos.
2. Comparați dacă tensiunea de rețea indicată pe plăcuța indicatoare corespunde cu tensiunea existentă în rețea. Introduceți ștecherul de rețea al aparatului de încărcat (8) în priză. LED-ul verde începe să lumineze intermitent.
3. Împingeți acumulatorul pe încărcător.

La punctul 10 (Afișajul aparatului de încărcat) găsiți un tabel cu semnificațiile afișajului LED-urilor pe aparatul de încărcat.

Dacă nu este posibilă încărcarea pachetului de acumulatori vă rugăm să verificați

- dacă există tensiune la priză
- dacă există un contact perfect la contactele de încărcare ale aparatului de încărcat.

Dacă totuși nu este posibilă încărcarea pachetului de acumulatori, vă rugăm să trimiteți

- încărcătorul și adaptorul de încărcare
  - și pachetul de acumulatori
- la service-ul nostru pentru clienți.

**În scopul unei expedieri corespunzătoare, vă rugăm să contactați serviciul nostru pentru**

**clienți sau magazinul la care ați achiziționat aparatul.**

**Țineți cont la expedierea sau eliminarea acumulatorilor resp. a aparatelor cu acumulator, ca acestea să fie ambalate separat în pungi din material plastic, pentru a evita un scurt-circuit sau incendiu!**

În interesul unei durate îndelungate de utilizare a pachetului de acumulatori trebuie să asigurați încărcarea la timp a pachetului de acumulatori. Acest lucru este necesar în orice caz atunci când constatați că puterea aparatului scade. Nu descărcați niciodată complet pachetul de acumulatori. Acest lucru duce la defectarea pachetului de acumulatori!

## 6.2 Comutator găurire/percuție/dăltuire (Fig. 8)

- Pentru găurire apăsați butonul (E) pe butonul rotibil (2) și rotiți concomitent butonul rotibil (2) în poziția A.
- Pentru percuție apăsați butonul (E) pe butonul rotibil (2) și rotiți concomitent butonul rotibil (2) în poziția B.
- Pentru dăltuire apăsați butonul (E) pe butonul rotibil (2) și rotiți concomitent butonul rotibil (2) în poziția C.
- În poziția C a butonului dalta nu este blocată.
- Pentru lucrări de dăltuire apăsați butonul (E) pe butonul rotibil (2) și rotiți concomitent butonul rotibil (2) în poziția D.
- În poziția D a butonului dalta este blocată.

### Indicație!

Pentru găurirea cu percuție este necesară doar de o forță de apăsare ușoară. O forță de apăsare prea mare poate suprasolicita inutil motorul. Verificați burghiul cu regularitate. Ascuțiți sau înlocuiți burghiul uzat.

## 6.3 Comutator pentru sensul de rotație (Fig. 9)

Cu ajutorul comutatorului pentru sensul de rotație (3) de deasupra întrerupătorului pornire/oprire (4) puteți regla direcția de rotație a aparatului și să îl asigurați împotriva pornirii nedorite. Puteți selecta între rotație spre stânga și spre dreapta. Pentru a evita deteriorarea angrenajului, comutarea direcției de rotație se va realiza numai atunci când aparatul este în repaus. Dacă comutatorul pentru sensul de rotație (3) se află în poziția mediană, întrerupătorul pornire/oprire (4) este blocat.

### Pericol!

Pentru evitarea pericolelor mașina trebuie ținută neapărat de ambele mâner!

În caz contrar există pericol de electrocutare la eventuala atingere a cablurilor cu burghiul!

## 6.4 Întrerupător pornire/oprire (Fig. 9)

Cu întrerupătorul pornire/oprire (4) puteți regla turația fără trepte. Cu cât mai departe împingeți comutatorul, cu atât mai ridicată este turația aparatului.

### Pornire:

Apăsați întrerupătorul pornire/oprire (4).

### Oprire:

Eliberați întrerupătorul pornire/oprire (4)

## 6.5 Afișarea capacității acumulatorului (Fig. 10)

Apăsați comutatorul pentru afișarea capacității acumulatorului (d). Afișajul capacității acumulatorului (7) vă semnalizează nivelul de încărcare al acumulatorului în baza a 3 LED-uri.

### Toate 3 LED-urile luminează:

Acumulatorul este complet încărcat.

### Se aprind 2 LED-uri sau numai unul

Acumulatorul mai are rezerve suficiente.

### 1 LED clipește:

Acumulatorul este gol, încărcăți acumulatorul.

### Toate LED-urile clipeșc:

Temperatura acumulatorului este prea scăzută. Îndepărtați acumulatorul din aparatul de încărcat și lăsați-l o zi la temperatura camerei. În cazul în care defecțiunea persistă, acumulatorul este descărcat profund și este defect. Îndepărtați acumulatorul din aparatul de încărcat. Încărcarea și utilizarea unui acumulator defect este interzisă.

## 6.6 Lumina LED (Fig. 1)

Lumina LED (9) permite iluminarea locului de înșurubat sau găurit în condiții de luminozitate redusă. Lumina LED (9) se aprinde automat de îndată ce acționați întrerupătorul pornire/oprire (4).

## 6.7 Șuruburi

Șuruburile cele mai adecvate sunt cele cu autocentrare (de ex. stelate sau cruce) care asigură un mod de lucru sigur. Fiți atenți ca bitul utilizat și șurubul să corespundă ca formă și

mărime.

## 7. Curățirea, întreținerea și comanda pieselor de schimb

### Pericol!

Înainte de tuturor lucrărilor de curățire scoateți ștecherul din priză.

### 7.1 Curățarea

- Păstrați cât mai curat posibil dispozitivele de protecție, șlițurile de aerisire și carcasa motorului. Ștergeți aparatul cu o cârpă curată sau curățați-l cu aer comprimat la o presiune mică.
- Recomandăm curățarea aparatului imediat după fiecare utilizare.
- Curățați aparatul cu regularitate cu o cârpă umedă și puțin săpun. Nu folosiți detergenți sau solvenți pentru curățare; acestea ar putea ataca părțile din material plastic ale aparatului. Fiți atenți să nu între apă în interiorul aparatului. Pătrunderea apei în aparatul electric mărește riscul de electrocutare.

### 7.2 Întreținere

În interiorul aparatului nu se găsesc piese care necesită întreținere curentă.

### 7.3 Comanda pieselor de schimb și accesoriilor:

La comanda pieselor de schimb trebuie să menționați următoarele date:

- Tipul aparatului
- Numărul de articol al aparatului
- Numărul de identificare al aparatului
- Numărul de piesă de schimb al piesei de schimb necesare

Informații și prețuri actuale găsiți la adresa [www.Einhell-Service.com](http://www.Einhell-Service.com)

## 8. Eliminarea și reciclarea

Aparatul se află într-un ambalaj pentru a împiedica pagubele de transport. Acest ambalaj este o materie primă și este astfel re folosibil sau poate fi readus în circuitul de revalorificare a materiilor prime. Aparatul și piesele sale auxiliare sunt construite din diferite materiale, cum ar fi de exemplu metal sau material plastic. Aparatele electrice nu se vor arunca la gunoiul menajer. Pentru salubritatea corespunzătoare, aparatul se va preda la un centru de colectare. Dacă nu aveți cunoștință unde se află un centru de colectare, informați-vă în acest sens la administrația comunală.

## 9. Lagăr

Depozitați aparatul și accesoriile acestuia la loc întunecos, uscat și ferit de îngheț, precum și inaccesibil copiilor. Temperatura de depozitare optimă este între 5 și 30 °C. Păstrați aparatul electric în ambalajul original.



Tip! Pentru un rezultat bun de lucru recomandăm accesorii de înaltă calitate de la **kwb** ! [www.kwb.eu](http://www.kwb.eu)  
[welcome@kwb.eu](mailto:welcome@kwb.eu)

## 10. Afișajul aparatului de încărcat

Starea afișajului		Semnificația și măsura de remediere
LED-ul roșu	LED-ul verde	
stins	intermitent	<b>Stare de funcționare</b> Aparatul de încărcat este conectat la rețea și pregătit de funcționare, acumulatorul nu este în aparatul de încărcat
aprins	stins	<b>Încărcare</b> Aparatul de încărcat încarcă acumulatorul în regim de încărcare rapidă. Timpii de încărcare corespunzători îi găsiți direct pe aparatul de încărcat. Indicație! În funcție de nivelul de încărcare al acumulatorului timpii de încărcare efectivi pot fi diferiți de timpii de încărcare menționați.
stins	aprins	<b>Acumulatorul este încărcat și poate fi pus în folosință. (READY TO GO)</b> După aceea se comută într-o încărcare de protecție până la încărcarea completă. Pentru aceasta lăsați acumulatorul cu cca. 15 minute mai mult pe aparatul de încărcat. <b>Măsură de remediere:</b> Îndepărtați acumulatorul din aparatul de încărcat. Deconectați aparatul de încărcat de la rețea.
intermitent	stins	<b>Încărcare adaptată</b> Aparatul de încărcat se găsește în regimul de încărcare de protecție. În acest regim, din motive de siguranță, acumulatorul este încărcat mai încet și necesită mai mult timp. Acest lucru poate avea următoarele cauze: - Acumulatorul nu a mai fost încărcat timp foarte îndelungat. - Temperatura acumulatorului nu se găsește în intervalul ideal. <b>Măsură de remediere:</b> Așteptați până când procesul de încărcare este încheiat, apoi acumulatorul poate fi încărcat în continuare.
intermitent	intermitent	<b>Defecțiune</b> Nu mai este posibilă încărcarea acumulatorului. Acumulatorul este defect. <b>Măsură de remediere:</b> Încărcarea unui acumulator defect este interzisă. Îndepărtați acumulatorul din aparatul de încărcat.
aprins	aprins	<b>Deteriorare datorată temperaturii</b> Acumulatorul este prea fierbinte (de ex. la radiație solară directă) sau prea rece (sub 0° C) <b>Măsură de remediere:</b> Îndepărtați acumulatorul din aparatul de încărcat și păstrați-l o zi la temperatura încăperii (cca. 20° C).

## Eliminare



Električne alate, akumulacione baterije, pribor i pakovanja treba predati na reciklažu koja je u skladu sa zaštitom životne sredine.

Ne bacajte električne alate i akumulatore/ baterije u kućno djubre!

### **Samo za EU zemlje:**

Prema evropskoj direktivi 2012/19/EU o starim električnim i elektronskim uređajima i njenoj primeni u nacionalnom pravu, električni alati koji se više ne mogu koristiti, a prema evropskoj direktivi 2006/66/EC akumulatori/baterije koje su u kvaru ili istrošene moraju se odvojeno sakupljati i uključiti u reciklažu koja ispunjava ekološke uslove.

Ukoliko se elektronski i električni uređaji otklone u otpad na neispravan način, moguće opasne materije mogu da imaju štetno dejstvo na životnu sredinu i zdravlje ljudi.

Potpuno ili delimično štampanje ili umnožavanje dokumentacije i službenih papira koji su priloženi proizvodu dozvoljeno je samo uz izričitu saglasnost firme Einhell Germany AG.

Zadržavamo pravo na tehničke promene

## Informații de service

În toate țările menționate în certificatul de garanție dispunem de parteneri de service competenți, datele de contact ale acestora le puteți găsi în certificatul de garanție. Acești parteneri vă stau la dispoziție pentru toate problemele referitoare la service, piese de schimb și de uzură sau aprovizionarea cu materiale de consum.

Se va ține cont de faptul că la acest produs, următoarele piese sunt supuse unei uzuri naturale sau datorate utilizării resp. că aceste piese sunt necesare ca materiale de consum.

Categorie	exemplu
Piese de uzură*	Perii de cărbune, mandrină, Acumulator
Material de consum/ Piese de consum*	Burghiu, daltă
Piese lipsă	

\* nu este cuprins în livrare în mod obligatoriu!

În caz de deteriorări sau defecte, vă rugăm să anunțați acest lucru pe pagina de internet [www.Einhell-Service.com](http://www.Einhell-Service.com). Vă rugăm să țineți cont de descrierea exactă a defecțiunii și răspundeți în orice caz la următoarele întrebări:

- A funcționat aparatul o dată sau a fost de la început defect?
- Ați remarcat ceva înainte de defectarea aparatului (simptom înainte de defectare)?
- Ce fel de defecțiune prezintă aparatul după părerea dumneavoastră (simptom principal)?  
Descrieți această defecțiune.

## Certificat de garanție

Stimată clientă, stimat client,

produsele noastre sunt supuse unui control de calitate riguros. Dacă totuși vreodată acest aparat nu va funcționa ireproșabil, nu pare foarte rău și vă rugăm să vă adresați centrului nostru service, la adresa indicată la finalul acestui certificat de garanție. Bineînțeles că vă stăm și la telefon cu plăcere la dispoziție, la numărul de service menționat. Pentru revendicarea pretențiilor de garanție trebuie ținut cont de următoarele:

1. Aceste condiții de garanție se adresează exclusiv consumatorilor, deci persoanelor fizice, care nu doresc să utilizeze acest produs în cadrul unor activități lucrative sau pentru activități profesionale independente. Aceste condiții de garanție reglementează prestațiile de garanție suplimentare, pe care producătorul jos numit le promite cumpărătorilor săi la cumpărarea unui aparat nou, suplimentar garanției legale. Pretențiile dumneavoastră de garanție legale nu sunt atinse de această garanție. Prestația noastră de garanție este gratuită pentru dumneavoastră.
2. Prestația de garanție se extinde în exclusivitate asupra defectelor la aparatul nou achiziționat de dumneavoastră de la producătorul jos numit în Uniunea Europeană, care provin din erori de material sau de fabricație și se limitează, în funcție de decizia noastră, la remedierea acestor defecte sau la schimbarea aparatului. Vă rugăm să țineți de asemenea cont de faptul că aparatele noastre nu sunt construite pentru utilizare în scopuri lucrative, meșteșugărești sau profesionale. Din acest motiv nu se va încheia un contract de garanție, atunci când aparatul este folosit în perioada de garanție în întreprinderi lucrative, meșteșugărești sau industriale precum și pentru activități similare. Pentru articolele sub marca „Profesional”, excluderea pentru uz lucrativ, meșteșugăresc sau profesional nu se aplică.
3. Excluse de la garanție sunt următoarele:
  - Deteriorări datorate neluării în considerare a instrucțiunilor de montare, a instrucțiunilor de utilizare sau instalării necompetente (cum ar fi de exemplu racordarea la o tensiune de rețea greșită sau la un curent greșit), neluării în considerare a prescripțiilor referitoare la lucrările de întreținere și siguranță, expunerea aparatului la condiții de mediu anormale sau îngrijire și întreținere insuficientă.
  - Deteriorări ale aparatului, cauzate de utilizarea abuzivă sau improprie (cum ar fi suprasolicitaarea aparatului sau folosirea uneltelor atașabile sau auxiliarelor neadmiși), intrarea corpurilor străine în aparat (cum ar fi nisip, pietre sau praf), deteriorări din timpul transportului, recurgerea la violență sau influențe străine (cum ar fi de exemplu deteriorări datorită căderii).
  - Deteriorări ale aparatului sau ale unor părți ale acestuia, care se explică prin uzură normală, conformă utilizării sau altă uzură naturală. De exemplu, acumulatorii și pachetele de acumulatori sunt supuse uzurii naturale și sunt proiectate pentru un număr limitat de cicluri. Uzura este influențată negativ în special de sarcinile solicitate, vitezele de încărcare, dar și de expunerea la căldură, frig, vibrații și șocuri.
4. Durata de garanție este de 2 ani și începe din ziua cumpărării aparatului. Pretențiile de garanție se vor revendica în interval de două săptămâni de la data apariției defectului. Este exclusă revendicarea pretenției de garanție după expirarea duratei de garanție. Repararea sau schimbarea aparatului nu duce nici la prelungirea duratei de garanție și nici nu se va fixa o durată de garanție nouă pentru prestația efectuată la acest aparat sau pentru o piesă schimbată la acesta. Acest lucru este valabil și în cazul unui service la fața locului.
5. Pentru revendicarea pretențiilor de garanție, vă rugăm să anunțați aparatul defect la: [www.Einhell-Service.com](http://www.Einhell-Service.com). Vă rugăm să aveți pregătit bonul de cumpărare sau altă dovadă de cumpărare a aparatului dvs. nou. Aparat trimis fără dovadă corespunzătoare sau fără plăcută de identificare sunt excluse de la prestația de garanție, datorită posibilităților insuficiente de alocare. Dacă defectul aparatului este cuprins în prestațiile noastre de garanție, veți primi imediat înapoi aparatul reparat sau un aparat nou.
6. Dacă ați dus aparatul într-o țară din Uniunea Europeană, alta decât țara în care ați achiziționat aparatul, vă oferim prestația de garanție printr-un partener de service local. Nu există nicio pretenție de garanție dacă aparatele sunt duse în afara Uniunii Europene.

Bineînțeles că remediem cu plăcere contra cost și defecte la aparate care nu sunt sau nu mai sunt cuprinse în prestațiile de garanție. Pentru aceasta, vă rugăm să trimiteți aparatul la adresa noastră de service. La piesele de uzură, de consum și piesele lipsă vă informăm în mod expres, că trebuie avute în vedere restricțiile garanției menționate în informațiile de service ale acestor instrucțiuni de utilizare.

Parc Industrial Dragomirești, Aleea Maria Laura nr.5, Hala B1, Comuna Dragomirești-Vale, Sat Dragomirești-Deal, Județul Ilfov, 077096. Tel: 021.318.55.44, [officero@einhell.com](mailto:officero@einhell.com)

## Κίνδυνος!

Κατά τη χρήση των συσκευών πρέπει, προς αποφυγή τραυματισμών, να τηρούνται και να λαμβάνονται ορισμένα μέτρα ασφαλείας. Διαβάστε για το λόγο αυτό προσεκτικά τις Οδηγίες χρήσης / Υποδείξεις ασφαλείας. Φυλάξτε τις καλά για να έχετε τις πληροφορίες πάντα στη διάθεσή σας. Εάν παραδώσετε τη συσκευή σε άλλα άτομα, δώστε μαζί και αυτές τις Οδηγίες χρήσης / Υποδείξεις ασφαλείας. Δεν αναλαμβάνουμε καμία ευθύνη για ατυχήματα ή βλάβες που οφείλονται σε μη τήρηση αυτών των Οδηγιών χρήσης και των Υποδείξεων ασφαλείας.

## Εξηγήσεις για τα χρησιμοποιούμενα σύμβολα (βλέπε εικ. 11)

- Κίνδυνος!** – Για τη μείωση του κινδύνου τραυματισμού διαβάστε την Οδηγία χρήσης.
- Προσοχή! Να χρησιμοποιείτε ωτοασπίδες.** Η επίδραση του θορύβου μπορεί να προκαλέσει την απώλεια της ακοής.
- Προσοχή! Να χρησιμοποιείτε μάσκα προστασίας από σκόνη.** Κατά την επεξεργασία ξύλου και άλλων υλικών δεν αποκλείεται η δημιουργία επιβλαβούς για την υγεία σκόνης. Δεν επιτρέπεται η επεξεργασία υλικών που περιέχουν αμιάντο!
- Προσοχή! Να φοράτε οπωσδήποτε προστατευτικά γυαλιά.** Οι σπινθήρες που δημιουργούνται κατά την εργασία ή τα εκσφενδονιζόμενα κομμάτια, ροκανίδια και σκόνες μπορούν να προκαλέσουν απώλεια της όρασης.
- Προς αποφυγή βλάβης της συσκευής να γίνεται η αλλαγή μεταξύ των μόνο κατά την ακινητοποίηση.**
- Σπρώξτε περιστρέφοντας το τρυπάνι SDS-Plus στην υποδοχή του εργαλείου μέχρι το τέρμα. Το εργαλείο αυτοασφαλιζεται
1. Τραβήξτε προς τα πίσω και κρατήστε τον δακτύλιο ασφάλισης!  
2. Αφαιρέστε το εργαλείο!
- Οι συσσωρευτές να φυλάσσονται μόνο σε στεγνούς χώρους και σε θερμοκρασία περιβάλλοντος +10°C - +40°C.** Να αποθηκεύετε τις μπαταρίες μόνο σε φορτισμένη κατάσταση (τουλ. 40% φορτισμένη)

## 1. Υποδείξεις ασφαλείας

Θα βρείτε τις ανάλογες υποδείξεις ασφαλείας στο επισυναπτόμενο βιβλιário!

### Προειδοποίηση!

**Διαβάστε όλες τις υποδείξεις ασφαλείας, τις οδηγίες, τις απεικονίσεις και τα τεχνικά χαρακτηριστικά αυτής της ηλεκτρικής συσκευής.** Σε περίπτωση παραλείψεων κατά την τήρηση των υποδείξεων ασφαλείας μπορεί να προκληθεί ηλεκτροπληξία, πυρκαγιά και/ή σοβαροί τραυματισμοί.

**Φυλάξτε για μελλοντική χρήση όλες τις Υποδείξεις ασφαλείας και τις οδηγίες.**

## 2. Περιγραφή της συσκευής και συμπαραδιδόμενα

### 2.1 Περιγραφή της συσκευής (εικ. 1)

- Δακτύλιος ασφάλισης
- Μεταγωγέας δράπανου / κρουστικού δράπανου/σμίλης
- Διακόπτης αλλαγής κατεύθυνσης
- Διακόπτης ενεργοποίησης/απενεργοποίησης ON/OFF
- Μπαταρία
- Πλήκτρο κουμπώματος
- Ένδειξη χωρητικότητας συσσωρευτή
- Φορτιστής
- Φως LED
- Πρόσθετη χειρολαβή
- Οδηγός βάθους

### 2.2 Συμπαραδιδόμενα

Βάσει της περιγραφής των συμπαραδιδόμενων παρακαλούμε να ελέγξετε την πληρότητα του προϊόντος. Σε περίπτωση ελλείψεων τμημάτων παρακαλούμε να αποτανθείτε εντός 5 εργάσιμων ημερών από την ημερομηνία αγοράς στο Κέντρο Σέρβις (Service Center) της εταιρείας μας ή στο κατάστημα από το οποίο αγοράσατε τη συσκευή, προσκομίζοντας την ισχύουσα απόδειξη αγοράς. Παρακαλούμε να προσέξετε τον πίνακα εγγύησης στους όρους εγγύησης στο τέλος των οδηγιών.

- Ανοίξτε τη συσκευασία και βγάλτε προσεκτικά τη συσκευή.
- Απομακρύντε τα υλικά συσκευασίας καθώς και τα συστήματα προστασίας της συσκευασίας / μεταφοράς (εάν υπάρχουν).
- Ελέγξτε εάν είναι πλήρες το περιεχόμενο.
- Ελέγξτε τη συσκευή και τα αξεσουάρ για ενδεχόμενες ζημιές από τη μεταφορά.

- Φυλάξτε τη συσκευασία αν γίνεται μέχρι την πάροδο της προθεσμίας της εγγύησης.

### Κίνδυνος!

Η συσκευή και τα υλικά συσκευασίας δεν είναι παιχνίδια! Τα παιδιά δεν επιτρέπεται να παίζουν με πλαστικές σακούλες, πλαστικές μεμβράνες και μικροαντικείμενα! Υφίσταται κίνδυνος κατάποσης και ασφυξίας!

- Πιστολέτο πνευματικό μπαταρίας
- Πρόσθετη χειρολαβή
- Οδηγός βάθους
- Πρωτότυπες Οδηγίες χρήσης
- Υποδείξεις ασφαλείας

## 3. Σωστή χρήση

Η συσκευή προορίζεται για εργασίες με σφυροτρύπανο σε μπετόν, πέτρα και τούβλα με χρήση του ανάλογου τρυπανιού. Εκτός αυτού η συσκευή είναι κατάλληλη για το βίδωμα και λειτουργία τρυπανιού σε ξύλο και ασφάλι.

Η μηχανή επιτρέπεται να χρησιμοποιηθεί μόνο για τον σκοπό για τον οποίο προορίζεται. Κάθε πέραν τούτου χρήση δεν ανταποκρίνεται στο σκοπό για τον οποίο προορίζεται. Για βλάβες που οφείλονται σε παρόμοια χρήση ή για τραυματισμούς παντός είδους ευθύνεται ο χρήστης/χειριστής και όχι ο κατασκευαστής.

## 4. Τεχνικά χαρακτηριστικά

Τροφοδοσία τάσης κινητήρα: ..... 18 V d.c.  
 Αριθμός στροφών ρελαντί: ..... 0-1200 min<sup>-1</sup>  
 Δεξιόστροφη-αριστερόστροφη λειτουργία: .. ναί  
 Αριθμός κρούσεων: ..... 0-5500 min<sup>-1</sup>  
 Ισχύς κρούσης: ..... 2,2 J  
 Απόδοση σε μπετόν/πέτρα (μέγ.): ..... 20 mm  
 Βάρος: ..... 2,1 kg

### Προσοχή!

Η συσκευή παραδίδεται χωρίς μπαταρίες και χωρίς φορτιστή και επιτρέπεται να χρησιμοποιείται μόνο με μπαταρίες Li-Ion της σειράς Power X-Change!

Οι μπαταρίες Li-Ion της σειράς Power X-Change επιτρέπεται να φορτίζονται μόνο με τον Power X-Charger.

### Κίνδυνος!

#### Θόρυβος και δονήσεις

Οι τιμές θορύβων και δονήσεων διαπιστώθηκαν σύμφωνα με το πρότυπο EN 62841.

Στάθμη ηχητικής πίεσης  $L_{pA}$  ..... 94,8 dB(A)  
 Αβεβαιότητα  $K_{pA}$  ..... 3 dB  
 Στάθμη ηχητικής ισχύος  $L_{WA}$  ..... 102,8 dB(A)  
 Αβεβαιότητα  $K_{WA}$  ..... 3 dB

#### Να χρησιμοποιείτε ηχοπροστασία.

Η επίδραση θορύβου μπορεί να έχει σαν συνέπεια την απώλεια της ακοής.

Συνολικές τιμές ταλαντώσεων (σύνολο διανυσμάτων τριών κατευθύνσεων) σύμφωνα με το πρότυπο EN 62841.

#### Λειτουργία σφυροτρύπανου σε μπετόν

Εκπομπή δονήσεων  $a_h = 8,0 \text{ m/s}^2$   
 Αβεβαιότητα  $K = 1,5 \text{ m/s}^2$

#### Σμίλευση

Εκπομπή δονήσεων  $a_h = 9,7 \text{ m/s}^2$   
 Αβεβαιότητα  $K = 1,5 \text{ m/s}^2$

Οι αναφερόμενες συνολικές τιμές μετάδοσης δόνησης και οι τιμές εκπομπής θορύβου μετρήθηκαν βάσει τυποποιημένης μεθόδου δοκιμής και μπορούν να χρησιμοποιηθούν για τη σύγκριση μίας ηλεκτρικής συσκευής με μία άλλη.

Οι αναφερόμενες συνολικές τιμές μετάδοσης δόνησης και οι τιμές εκπομπής θορύβου μπορούν να χρησιμοποιηθούν για προσωρινή εκτίμηση της σχετικής επιβάρυνσης.

#### Προειδοποίηση:

Η τιμή μετάδοσης της δόνησης μπορεί να διαφέρει κατά την πραγματική χρήση της ηλεκτρικής συσκευής από την αναφερόμενη τιμή, ανάλογα με τον τρόπο χρήσης της, ιδιαίτερα από το είδος του αντικειμένου που θα κατεργασθείτε.

#### Περιορίστε την δημιουργία θορύβου και τις δονήσεις στο ελάχιστο!

- Να χρησιμοποιείτε μόνο συσκευές σε άψογη κατάσταση.
- Να συντηρείτε και να καθαρίζετε τακτικά τη συσκευή.
- Να προσαρμόζετε στη συσκευή τον τρόπο εργασίας σας.

- Προσέξτε να μην υπερφορτώνετε τη συσκευή.
- Αφήστε τη συσκευή νδεχομένως να ελεγχθεί από ειδικό τεχνίτη.
- Να απενεργοποιείτε τη συσκευή όταν δεν την χρησιμοποιείτε.

### Προσοχή!

#### Υπολειπόμενοι κίνδυνοι

**Ακόμη και σε περίπτωση σωστής και κανονικής χρήσης αυτού του ηλεκτρικού εργαλείου, υφίστανται πάντα ορισμένοι υπολειπόμενοι κίνδυνοι. Οι ακόλουθοι κίνδυνοι μπορούν να παρουσιαστούν ανάλογα με το είδος κατασκευής και το μεντέλο αυτού του ηλεκτρικού εργαλείου:**

1. Βλάβες πνευμόνων, εάν δεν χρησιμοποιηθούν κατάλληλες μάσκες προστασίας από σκόνη.
2. Βλάβες της ακοής, εάν δεν χρησιμοποιηθεί κατάλληλη ηχοπροστασία.
3. Βλάβες της υγείας που προκαλούνται από δονήσεις χεριού-βραχίονα, εάν η συσκευή χρησιμοποιηθεί για μεγαλύτερο χρονικό διάστημα ή δεν τηρείται και δεν συντηρείται σωστά.

#### Περιορίστε το χρόνο εργασίας

Εδώ πρέπει να λάβετε υπόψη σας όλα τα τμήματα του κύκλου λειτουργίας (για παράδειγμα χρόνους κατά τους οποίους είναι σβησμένο το ηλεκτρικό εργαλείο και χρόνους κατά τους οποίους είναι αναμμένο αλλά χωρίς φορτίο).

## 5. Πριν τη θέση σε λειτουργία

Πριν τη θέση σε λειτουργία του σφυροτρύπανου μπαταρίας σας να διαβάσετε οπωσδήποτε αυτές τις υποδείξεις:

1. Φορτίστε το συσσωρευτή μόνο με φορτιστή της σειράς Power X-Charge..
2. Να χρησιμοποιείτε μόνο τροχισμένα τρυπάνια και κατάλληλες κατασβιδόλαμες.
3. Με συσκευή ανίχνευσης αγωγών εξετάστε το σημείο στο οποίο θα εργαστείτε για ενδεχόμενους αγωγούς, σωλήνες αερίου ή νερού που δεν φαίνονται.

### 5.1 Βάλτε την πρόσθετη χειρολαβή (εικ. 2/ αρ. 10)

#### Για λόγους ασφαλείας να χρησιμοποιείτε τη συσκευή μόνο με την πρόσθετη χειρολαβή.

Η πρόσθετη χειρολαβή (10) σας προσφέρει κατά τη διάρκεια λειτουργίας του κρουστικού δράπανου πρόσθετη υποστήριξη. Για λόγους ασφαλείας δεν επιτρέπεται η χρήση της συσκευής χωρίς πρόσθετη χειρολαβή (10). Η πρόσθετη χειρολαβή (10) στερεώνεται στο κρουστικό δράπανο με σύσφιξη. Αν στρίψετε τη χειρολαβή αριστερόστροφα (βλέποντας από τη χειρολαβή) ανοίγει η σύσφιξη. Περιστρέφοντας δεξιόστροφα τη χειρολαβή, εκτελείται η σύσφιξη.

Λασκάρτε πρώτα τη σύσφιξη της πρόσθετης χειρολαβής. Κατόπιν μπορείτε να περιστρέψετε την πρόσθετη χειρολαβή (10) στην για σας πιο ευχάριστη θέση εργασίας. Τώρα στρίψτε την πρόσθετη χειρολαβή (10) στην αντίθετη κατεύθυνση, μέχρι να είναι καλά στερεωμένη η πρόσθετη χειρολαβή (10).

### 5.2 Τοποθέτηση και ρύθμιση του οδηγού βάθους (εικ. 3/αρ. 11)

Ο οδηγός βάθους (11) συγκρατείται από περισσότερες θέσεις ασφάλισης.

- Πιέστε και κρατήστε πιεσμένο το πλήκτρο (a) και σπρώξτε τον οδηγό βάθους (11) στον οδηγό.
- Φέрте τον οδηγό βάθους (11) στο ίδιο επίπεδο όπως το δράπανο.
- Τραβήξτε τον οδηγό βάθους στο επιθυμώμενο βάθος προς τα πίσω και αφήστε ελεύθερο το πλήκτρο (a).
- Τώρα ασφαλίστηκε αυτόματα ο οδηγός βάθους (11).
- Κάντε τώρα την τρύπα, μέχρι να ακουμπήσει ο οδηγός βάθους (11) το κατεργαζόμενο αντικείμενο.

### 5.3 Τοποθέτηση εργαλείου (εικ. 4)

**Προσοχή!** Σε όλες τις εργασίες (π.χ. αλλαγή εργαλείων, συντήρηση κλπ.) που εκτελείτε στο σφυροδράπανο με μπαταρία να βάζετε το διακόπτη αλλαγής κατεύθυνσης (3) στη μεσαία θέση.

- Καθαρίστε το εργαλείο πριν τη χρήση και λιπάντε ελφάρά το στέλεχος του εργαλείου.
- Σπρώξτε περιστρέφοντας το καθαρισμένο από σκόνη εργαλείο στην υποδοχή του (b) μέχρι το τέρμα. Το εργαλείο αυτοασφαλίζεται.
- Ελέγξτε την ασφάλιση με τράβηγμα του εργαλείου.

#### 5.4 Αφαίρεση εργαλείου (εικ. 5)

Τραβήξτε προς τα πίσω το δακτύλιο μανδάλωσης (1), κρατήστε τον και αφαιρέστε το εργαλείο.

### 6. Χειρισμός

#### 6.1 Φόρτιση της μονάδας συσσωρευτή LI (εικ. 6/7)

1. Βγάλτε τη μονάδα συσσωρευτή (5) από τη χειρολαβή και πιέστε το πλήκτρο κουμπώματος (6) προς τα κάτω.
2. Συγκρίνετε εάν η τάση που αναφέρεται στην ετικέτα αντιστοιχεί με την τάση του δικτύου. Βάλτε το βύσμα του φορτιστή (8) στην πρίζα. Το πράσινο LED αρχίζει να αναβοσβήνει.
3. Σπρώξτε το συσσωρευτή πάνω στο φορτιστή.

Στο εδάφιο 10 (ένδειξη φορτιστή) θα βρείτε πίνακα με τις εξηγήσεις της ένδειξης του LED στο φορτιστή.

Εάν δεν είναι δυνατή η φόρτιση της μπαταρίας, παρακαλούμε να ελέγξετε

- εάν υπάρχει τάση στην πρίζα.
- εάν υπάρχει άψογη επαφή στις επαφές φόρτισης του φορτιστή.

Εάν δεν είναι δυνατή η φόρτιση του συσσωρευτή, παρακαλούμε να αποστείλετε

- τον φορτιστή και τον προσαρμογέα φόρτισης
- και την μονάδα του συσσωρευτή, στο τμήμα μας εξυπηρέτησης πελατών.

**Για σωστή αποστολή να επικοινωνήσετε με το τμήμα μας εξυπηρέτησης πελατών ή με το κατάστημα πωλήσεων, όπου αγοράσατε τη συσκευή.**

**Κατά την αποστολή ή απόρριψη μπαταριών ή συσκευών μπαταρίας προσέξτε να μπουν χωριστά σε πλαστικές σακούλες ώστε να αποφευχθεί ένα βραχυκύκλωμα ή πυρκαγιά!**

Για μεγάλη διάρκεια ζωής της μονάδας του συσσωρευτή, φροντίστε για την έγκαιρη επαναφόρτιση της μονάδας του συσσωρευτή. Αυτό είναι οπωσδήποτε απαραίτητο ότνα διαπιστώσετε πως μειώνεται η απόδοση. Ποτέ μην εκφορτίζετε πλήρως τη μονάδα του συσσωρευτή. Αυτό θα είχε σαν συνέπεια μία

βλάβη της μονάδας του συσσωρευτή!

#### 6.2 Διακόπτης αλλαγής τρυπάνι/κρουστικό τρυπάνι/σμίλευση (εικ. 8)

- Για τη λειτουργία τρυπανιού πιέστε το κουμπί (E) στον περιστροφικό διακόπτη (2) και συγχρόνως στρίψτε τον περιστροφικό διακόπτη (2) στη θέση A.
- Για τη λειτουργία κρουστικού τρυπανιού πιέστε το κουμπί (E) στον περιστροφικό διακόπτη (2) και συγχρόνως στρίψτε τον περιστροφικό διακόπτη (2) στη θέση B.
- Για τη λειτουργία της σμίλης πιέστε το κουμπί (E) στον περιστροφικό διακόπτη (2) και συγχρόνως στρίψτε τον περιστροφικό διακόπτη (2) στη θέση C.
- Στη θέση C η σμίλη δεν είναι ασφαλισμένη.
- Για τη λειτουργία της σμίλης πιέστε το κουμπί (E) στον περιστροφικό διακόπτη (2) και συγχρόνως στρίψτε τον περιστροφικό διακόπτη (2) στη θέση D.
- Στη θέση D η σμίλη είναι ασφαλισμένη.

#### Υπόδειξη!

Για την εργασία με το κρουστικό δράπανο απαιτείται μόνο ελαφριά δύναμη πίεσης. Με πολύ δυνατή πίεση επιβαρύνετε άσκοπα τον κινητήρα. Να ελέγχετε τακτικά το τρυπάνι. Όταν το τρυπάνι δεν είναι ακονισμένο, να το ακονίζετε ή να αντικαθίσταται.

#### 6.3 Διακόπτης αλλαγής κατεύθυνσης (εικ. 9)

Με τον διακόπτη αλλαγής της κατεύθυνσης (3) πάνω από τον διακόπτη ενεργοποίησης/ απενεργοποίησης (4), μπορείτε να ρυθμίσετε την κατεύθυνση περιστροφής της συσκευής και να την ασφαλίσετε κατά αθέλητης εκκίνησης. Μπορείτε να επιλέξετε μεταξύ δεξιόστροφης και αριστερόστροφης κίνησης. Προς αποφυγή βλάβης του κιβωτίου ταχυτήτων, η αλλαγή κατεύθυνσης να γίνεται μόνο στην ακινητοποίηση. Εάν ο διακόπτης αλλαγής της κατεύθυνσης (3) βρίσκεται στη μέση, έχει μπλοκαριστεί ο διακόπτης ενεργοποίησης/ απενεργοποίησης (4).

#### Κίνδυνος!

Προς αποφυγή κινδύνου να κρατάτε τη μηχανή μόνο από τις δύο χειρολαβές! Διαφορετικά υφίσταται κίνδυνος ηλεκτροπληξίας σε περίπτωση που τρυπήσετε αγωγούς!

## 6.4 Διακόπτης ενεργοποίησης/ απενεργοποίησης (Εικ. 9)

Με τον διακόπτη ενεργοποίησης/ απενεργοποίησης (4) μπορείτε να ελέγξετε αδιαβάθμητα τον αριθμό στροφών. Όσο περισσότερο πιέζετε τον διακόπτη, τόσο αυξάνεται ο αριθμός στροφών της συσκευής.

### Ενεργοποίηση:

Πιέστε το διακόπτη ενεργοποίησης/ απενεργοποίησης (4).

### Απενεργοποίηση:

Αφήστε ελεύθερο τον διακόπτη ενεργοποίησης/ απενεργοποίησης (4).

## 6.5 Ένδειξη δυναμικότητας μπαταρίας (ει. 10)

Πιέστε το πλήκτρο για την ένδειξη δυναμικότητας του συσσωρευτή (d). Η ένδειξη δυναμικότητας του συσσωρευτή (7) σας δείχνει την κατάσταση φόρτισης του συσσωρευτή βάσει των 3 LED.

### Είναι αναμμένα και τα 3 LED:

Ο συσσωρευτής έχει φορτιστεί πλήρως.

### Ανάβουν/ει 2 ή 1 LED:

Η μπαταρία είναι ακόμη αρκετά φορτισμένη.

### Αναβοσβήνει ένα LED:

Ο συσσωρευτής είναι άδειος, φορτίστε τον.

### Αναβοσβήνουν όλα τα LED:

Υπέρβαση της θερμοκρασίας της μπαταρίας. Αφαιρέστε τον συσσωρευτή από τη συσκευή και αφήστε τον επί μία ημέρα σε θερμοκρασία δωματίου. Εάν επαναπαρουσιαστεί το σφάλμα τότε ο συσσωρευτής έχει εκφορτιστεί εκ βάθους και είναι ελαττωματικός. Αφαιρέστε τη μπαταρία από τη συσκευή. Μία ελαττωματική μπαταρία δεν είναι δυνατόν να επαναχρησιμοποιηθεί ή να επαναφορτιστεί!

## 6.6 Φως LED (Εικ. 1)

Το φως LED (9) κάνει δυνατό το φωτισμό το σημείου βιδώματος ή τρυπήματος σε περίπτωση δυσμενών συνθηκών φωτισμού. Το φως LED (9) ανάβει αυτόματα, μόλις πιέσετε το διακόπτη ενεργοποίησης/απενεργοποίησης (4).

## 6.7 Βίδες

Να χρησιμοποιείτε καλύτερα βίδες με αυτοκεντράρισμα (π. χ. στραυρόβιδες) που προσφέρουν ασφαλή εργασία. Να προσέχετε να

συμφωνεί το χρησιμοποιούμενο bit και η βίδα ως προς το σχήμα και το μέγεθος.

## 7. Καθαρισμός, συντήρηση και παραγγελία ανταλλακτικών

### Κίνδυνος!

Πριν από όλες τις εργασίες τοποθέτησης να βγάξετε το φισ από την πρίζα

### 7.1 Καθαρισμός

- Να κρατάτε όσο πιο ελεύθερα από σκόνη και ακαθαρσίες γίνεται τα συστήματα προστασίας, τις σχισμές εξαερισμού και το κέλυφος του μοτέρ. Σκουπίστε τη συσκευή με ένα καθαρό πανί, ή καθαρίστε το με πεπεισμένο αέρα σε χαμηλή πίεση.
- Συνιστούμε να καθαρίζετε τη συσκευή αμέσως μετά από κάθε χρήση.
- Να καθαρίζετε τη συσκευή τακτικά με ένα νωπό πανί και λίγο μαλακό σαπούνι. Μη χρησιμοποιείτε καθαριστικά ή διαλύτες, γιατί δεν αποκλείεται να καταστρέψουν την επιφάνεια της συσκευής. Προσέξτε να μην περάσει νερό στο εσωτερικό της συσκευής. Η διείσδυση νερού σε ηλεκτρική συσκευή αυξάνει τον κίνδυνο ηλεκτροπληξίας.

### 7.2 Συντήρηση

Στο εσωτερικό της συσκευής δεν υπάρχουν εξαρτήματα που χρειάζονται συντήρηση.

### 7.3 Παραγγελία ανταλλακτικών και αξεσουάρ:

Κατά την παραγγελία ανταλλακτικών να αναφέρετε τα εξής:

- Τύπος της συσκευής
- Αριθμός είδους της συσκευής
- Αριθμός ταύτισης της συσκευής
- Αριθμός ανταλλακτικού

Θα βρείτε τις ισχύουσες τιμές και πληροφορίες στην ιστοσελίδα [www.Einhell-Service.com](http://www.Einhell-Service.com)



**Συμβουλή! Για ένα καλό αποτέλεσμα της εργασίας σας σάς συνιστούμε αξεσουάρ ανώτερης ποιότητας της **kwb** !**  
[www.kwb.eu](http://www.kwb.eu)  
[welcome@kwb.eu](mailto:welcome@kwb.eu)

## **8. Διάθεση στα απορρίμματα και επαναχρησιμοποίηση**

Η συσκευή βρίσκεται σε μία συσκευασία προς αποφυγή ζημιών κατά τη μεταφορά. Αυτή η συσκευασία αποτελείται από πρώτες ύλες και έτσι μπορεί να επαναχρησιμοποιηθεί ή να ανακυκλωθεί. Η συσκευή και τα εξαρτήματά της αποτελούνται από διάφορα υλικά, όπως π.χ. μέταλλο και πλαστικά υλικά. Δεν επιτρέπεται η απόρριψη ελαττωματικών συσκευών στα οικιακά απορρίμματα. Σωστή απόρριψη είναι η παράδοση σε κατάλληλα κέντρα συλλογής μεταχειρισμένων συσκευών. Εάν δεν γνωρίζετε πού βρίσκεται παρόμοιο κέντρο συλλογής μεταχειρισμένων συσκευών, ρωτήστε στη διοίκηση της κοινότητάς σας.

## **9. Φύλαξη**

Να διατηρείτε τη συσκευή και τα αξεσουάρ της σε σκοτεινό, στεγνό χώρο, χωρίς παγετό, και μακριά από παιδιά. Η ιδανική θερμοκρασία αποθήκευσης είναι μεταξύ 5 και 30 °C. Να φυλάξετε την ηλεκτρική σας συσκευή στην πρωτότυπη συσκευασία της.

## 10. Ένδειξη φορτιστή

Κατάσταση ένδειξης		Σημασία και μέτρα
Κόκκινο LED	Πράσινο LED	
απενεργοποίηση (OFF)	Αναβοσβήνει	<b>Ετοιμότητα για λειτουργία</b> Ο φορτιστής είναι συνδεδεμένος με το δίκτυο και έτοιμος για λειτουργία. Η μπαταράκι δεν είναι μέσα στο φορτιστή.
Ενεργοποιημένος	απενεργοποίηση (OFF)	<b>Φόρτιση</b> Ο φορτιστής φορτίζει τη μπαταρία σε λειτουργία ταχείας φόρτισης. Η διάρκεια φόρτισης αναγράφεται στον φορτιστή. Υπόδειξη! Ανάλογα με την υπάρχουσα φόρτιση η πραγματική διάρκεια φόρτισης μπορεί να διαφέρει από αυτήν που αναγράφεται στο φορτιστή.
απενεργοποίηση (OFF)	Ενεργοποιημένος	<b>Η μπαταρία είναι φορτισμένη και έτοιμη για χρήση. (READY TO GO)</b> Κατόπιν ενεργοποιείται η φόρτιση ασφαλείας μέχρι την πλήρη φόρτιση. Αφήστε τη μπαταρία περίπου 15 λεπτά περισσότερο στον φορτιστή. <b>Τι πρέπει να κάνετε:</b> Αφαιρέστε τη μπαταρία από τον φορτιστή. Διακόψτε την παροχή ρεύματος προς τον φορτιστή.
Αναβοσβήνει	απενεργοποίηση (OFF)	<b>Φόρτιση προσαρμογής</b> Ο φορτιστής βρίσκεται στη λειτουργία για προσεκτική φόρτιση. Για λόγους ασφαλείας ο φορτιστής φορτίζεται πιο αργά και χρειάζεται περισσότερο χρόνο. Αυτό μπορεί να οφείλεται στα εξής: - Η μπαταρία δεν φορτίστηκε εδώ και πολύ καιρό- Η θερμοκρασία της μπαταρίας δεν κυμαίνεται στα ιδανικά επίπεδα. - Η θερμοκρασία της μπαταρίας δεν κυμαίνεται στα ιδανικά επίπεδα. <b>Τι πρέπει να κάνετε:</b> Περιμένετε μέχρι να περατωθεί η διαδικασία φόρτισης, παρόλα αυτά μπορεί να συνεχιστεί η φόρτιση της μπαταρίας.
Αναβοσβήνει	Αναβοσβήνει	<b>Σφάλμα</b> Δεν είναι δυνατή πλέον η φόρτιση. Η μπαταρία είναι ελαττωματική. <b>Τι πρέπει να κάνετε:</b> Μία ελαττωματική μπαταρία δεν είναι δυνατόν να επαναφορτιστεί. Αφαιρέστε τη μπαταρία από τον φορτιστή.
Ενεργοποιημένος	Ενεργοποιημένος	<b>Βλάβη θερμοκρασίας:</b> Η μπαταρία είναι πολύ ζεστή (π. χ. άμεση ηλιακή ακτινοβολία) ή πολύ κρύα (κάτω από 0°C). <b>Τι πρέπει να κάνετε:</b> Αφαιρέστε τη μπαταρία και φυλάξτε την αυτή τη 1 ημέρα σε θερμοκρασία δωματίου (περ. 20°C).

## Απόσυρση



Τα ηλεκτρικά εργαλεία, οι μπαταρίες, τα εξαρτήματα και οι συσκευασίες πρέπει να ανακυκλώνονται με τρόπο φιλικό προς το περιβάλλον.

Μην ρίχνετε τα ηλεκτρικά εργαλεία και τις μπαταρίες στα απορρίμματα του σπιτιού σας!

### **Μόνο για χώρες της ΕΕ:**

Σύμφωνα με την Ευρωπαϊκή οδηγία 2012/19/ΕΕ σχετικά με τις παλιές ηλεκτρικές και ηλεκτρονικές συσκευές και τη μεταφορά της οδηγίας αυτής σε εθνικό δίκαιο τα άχρηστα ηλεκτρικά εργαλεία και σύμφωνα με την Ευρωπαϊκή οδηγία 2006/66/ΕΚ οι χαλασμένες ή χρησιμοποιημένες μπαταρίες πρέπει να συλλέγονται ξεχωριστά, για να ανακυκλωθούν με τρόπο φιλικό προς το περιβάλλον.

Σε περίπτωση μη ενδεδειγμένης απόσυρσης οι ηλεκτρικές και ηλεκτρονικές συσκευές λόγω ενδεχομένης παρουσίας επικίνδυνων ουσιών μπορούν να έχουν επιβλαβείς επιπτώσεις στο περιβάλλον και στην ανθρώπινη υγεία.

Η ανατύπωση ή οποιασδήποτε άλλης μορφής αναπαραγωγή της τεκμηρίωσης ή άλλων δικαιολογητικών που αναφέρονται στα προϊόντα, ακόμη και αποσπασματικά, επιτρέπεται μόνο με ρητή συγκατάθεση της Einhell Germany AG.

Με επιφύλαξη τεχνικών τροποποιήσεων

## Ενημέρωση για το σέρβις

Σε όλες τις χώρες που αναφέρονται στην εγγύηση έχουμε αρμόδια συνεργεία που συνεργάζονται μαζί μας, η διεύθυνση των οποίων προκύπτει από την εγγύηση. Τα συνεργεία αυτά βρίσκονται στη διάθεσή σας για επισκευές, ανταλλακτικά ή αξεσουάρ ή για την αγορά αναλώσιμων.

Προσέξτε ότι στη συσκευή αυτή τα ακόλουθα εξαρτήματα υπόκεινται σε κοινή φθορά ή ότι χρειάζονται τα ακόλουθα αναλώσιμα.

Κατηγορία	Παράδειγμα
Φθειρόμενα εξαρτήματα*	Ψήκτρες, υποδοχή τρυπανιού, Συσσωρευτής
Αναλώσιμα υλικά/αναλώσιμα τμήματα*	Τρυπάνι, καλέμι
Ελλείψεις	

\* δεν συμπεριλαμβάνονται υποχρεωτικά στο περιεχόμενο της συσκευασίας!

Σε περίπτωση ελαττωμάτων ή σφαλμάτων σας παρακαλούμε να δηλώστε την περίπτωση στο ίντερνετ στο [www.Einhell-Service.com](http://www.Einhell-Service.com). Προσέξτε να περιγράψετε με ακρίβεια το σφάλμα και απαντήστε στις ακόλουθες ερωτήσεις:

- Λειτούργησε σωστά η συσκευή ή είχε από την αρχή κάποιο ελάττωμα?
- Μήπως προσέξατε κάτι περίεργο προτού παρουσιαστεί το ελάττωμα (σύμπτωμα ή βλάβη)?
- Ποια δυσλειτουργία παρατηρείται στη συσκευή (κύριο σύμπτωμα)? Περιγράψτε αυτή τη δυσλειτουργία.

## Πιστοποιητικό Εγγύησης

Αγαπητέ πελάτη,

τα προϊόντα μας υπόκεινται σε αυστηρό ποιοτικό έλεγχο. Ωστόσο, εάν αυτή η συσκευή δεν λειτουργεί σωστά, μπορείτε να επισκευτήστε με το τμήμα τεχνικής υποστήριξης – service, στη διεύθυνση που αναγράφεται σε αυτήν την κάρτα εγγύησης. Παρακαλώ σημειώστε ότι για την εγγύηση ισχύουν τα παρακάτω:

1. Οι παρόντες όροι εγγύησης απευθύνονται αποκλειστικά σε καταναλωτές, δηλ. φυσικά πρόσωπα που δεν επιθυμούν να χρησιμοποιήσουν αυτό το προϊόν ως μέρος της εμπορικής ή άλλης αυτοαπασχολούμενης δραστηριότητάς τους. Αυτοί οι όροι εγγύησης ρυθμίζουν πρόσθετες υπηρεσίες εγγύησης τις οποίες υπόσχεται ο αναφερόμενος κατασκευαστής στους αγοραστές των νέων προϊόντων του εκτός από τα εκ του νόμου δικαιώματα εγγύησης. Οι νομικές αξιώσεις εγγύησης δεν επηρεάζονται από αυτήν την εγγύηση. Η υπηρεσία εγγύησης είναι δωρεάν.
2. Οι υπηρεσίες εγγύησης καλύπτουν μόνο ελαττώματα που οφείλονται σε ελαττώματα υλικού ή κατασκευής στο νέο προϊόν που αγοράσατε στην Ευρωπαϊκή Ένωση από τον παρακάτω κατασκευαστή και περιορίζονται είτε στην αποκατάσταση των εν λόγω ελαττωμάτων είτε στην αντικατάσταση του προϊόντος, κατά την επιλογή μας. Λάβετε υπόψη ότι ο εξοπλισμός μας δεν έχει σχεδιαστεί για χρήση σε εμπορικές ή επαγγελματικές εφαρμογές. Κατά συνέπεια, η εγγύηση ακυρώνεται εάν ο εξοπλισμός χρησιμοποιηθεί εντός της περιόδου εγγύησης σε εμπορικές ή βιομηχανικές εφαρμογές ή για άλλες ισοδύναμες δραστηριότητες. Ο αποκλεισμός από εμπορικές ή επαγγελματικές εφαρμογές δεν ισχύει για προϊόντα με την επωνυμία «Professional».
3. Η εγγύησή μας δεν καλύπτει:
  - Ζημιά στη συσκευή που προκαλείται από μη τήρηση των οδηγιών συναρμολόγησης ή λόγω ακατάλληλης εγκατάστασης, μη τήρηση των οδηγιών λειτουργίας (π.χ. σύνδεση σε λανθασμένη τάση δικτύου ή τύπο ρεύματος) ή μη τήρηση των κανονισμών συντήρησης και ασφάλειας ή με την έκθεση της συσκευής σε μη φυσιολογικές περιβαλλοντικές συνθήκες ή λόγω έλλειψης φροντίδας και συντήρησης.
  - Ζημιά στη συσκευή που προκαλείται από κακή χρήση ή ακατάλληλη χρήση (π.χ. υπερφόρτωση της συσκευής ή χρήση μη εγκεκριμένων εργαλείων ή αξεσουάρ), διείσδυση ξένων σωματιών στη συσκευή (π.χ. άμμος, πέτρες ή σκόνη, ...), ζημιά κατά τη μεταφορά, χρήση δύναμης ή εξωτερικές επιρροές (όπως ζημιές που προκαλούνται από πτώση).
  - Βλάβη στη συσκευή ή σε εξαρτήματα της συσκευής που μπορεί να αποδοθεί σε κανονική, κανονική ή άλλη φυσική φθορά. Για παράδειγμα, οι μπαταρίες υπόκεινται σε φυσική φθορά και έχουν σχεδιαστεί για περιορισμένο αριθμό κύκλων. Η φθορά επηρεάζεται αρνητικά ιδιαίτερα από τα απαιτούμενα φορτία, τις ταχύτητες φόρτωσης, αλλά και από την έκθεση στη ζέση, το κρύο, τους κραδασμούς και τις κρούσεις.
4. Η εγγύηση ισχύει για περίοδο 2 ετών από την ημερομηνία αγοράς του εξοπλισμού. Οι αξιώσεις εγγύησης πρέπει να υποβληθούν πριν από τη λήξη της περιόδου εγγύησης και εντός δύο εβδομάδων από τη διαπίστωση του ελαττώματος. Καμία αξίωση εγγύησης δεν θα γίνει δεκτή μετά τη λήξη της περιόδου εγγύησης. Η επισκευή ή η αντικατάσταση της συσκευής δεν οδηγεί σε παράταση της περιόδου εγγύησης, ούτε αυτή η υπηρεσία ξεκινά νέα περίοδο εγγύησης για τη συσκευή ή για τυχόν ανταλλακτικά που έχουν εγκατασταθεί. Αυτό ισχύει επίσης όταν χρησιμοποιείτε μια επιτόπια υπηρεσία.
5. Για να διεκδικήσετε την αξίωση εγγύησης, εγγράψτε την ελαττωματική συσκευή στη διεύθυνση: [www.Einhell-Service.com](http://www.Einhell-Service.com). Θα χρειαστεί να προσκομίσετε απόδειξη αγοράς του εξοπλισμού. Συσκευές που αποστέλλονται χωρίς απόδειξη ή χωρίς πινακίδα χαρακτηριστικών εξαιρούνται από τις υπηρεσίες εγγύησης λόγω έλλειψης ιχνηλασιμότητας. Εάν το ελάττωμα της συσκευής καλύπτεται από την εγγύησή μας, τότε είτε η συσκευή θα επισκευασθεί είτε θα αντικατασταθεί με νέα.
6. Εάν έχετε μεταφέρει τη συσκευή σε χώρα της Ευρωπαϊκής Ένωσης διαφορετική από τη χώρα στην οποία την αγοράσατε, θα παρέχουμε την υπηρεσία εγγύησης μέσω ενός τοπικού συνεργάτη σέρβις. Εάν μεταφέρετε τον εξοπλισμό εκτός ΕΕ, η εγγύηση δεν θα ισχύει.

Επιπρόσθετα, προσφέρουμε μια υπηρεσία επισκευής με χρέωση για τυχόν ελαττώματα που δεν καλύπτονται ή δεν καταγράφονται πλέον από το πεδίο εφαρμογής αυτής της εγγύησης. Για να το κάνετε αυτό, στείλτε τη συσκευή στη διεύθυνση του σέρβις μας. Επιστούμε την προσοχή στους περιορισμούς αυτής της εγγύησης σχετικά με εξαρτήματα φθοράς, αναλώσιμα και εξαρτήματα που λείπουν, όπως παρουσιάζονται στις πληροφορίες σέρβις που περιλαμβάνονται σε αυτό το εγχειρίδιο λειτουργίας.

Κεντρικό Service: Einhell Ελλάς Α.Ε. Θεσσαλονίκης 77-79 Ν. Φιλαδέλφεια Τ.Κ. 143 42 Τηλ. +30 210 2776871  
Email: [Einhell-GR@einhell.com](mailto:Einhell-GR@einhell.com)

**Perigo!**

Ao utilizar ferramentas, devem ser respeitadas algumas medidas de segurança para prevenir ferimentos e danos. Por conseguinte, leia atentamente este manual de instruções / estas instruções de segurança. Guarde-o num local seguro, para que o possa consultar sempre que necessário. Caso passe o aparelho a outras pessoas, entregue também este manual de instruções / estas instruções de segurança. Não nos responsabilizamos pelos acidentes ou danos causados pela não observância deste manual e das instruções de segurança.

**Explicação dos símbolos utilizados (ver figura 11)**

1. **Perigo!** - Para reduzir o risco de ferimentos leia o manual de instruções.
2. **Cuidado! Use uma proteção auditiva.** O ruído pode provocar danos no aparelho auditivo.
3. **Cuidado! Use uma máscara de proteção para pó.** Durante os trabalhos em madeira e outros materiais pode formar-se pó prejudicial à saúde. Os materiais que contenham amianto não podem ser trabalhados!
4. **Cuidado! Use óculos de proteção.** As faíscas produzidas durante o trabalho ou as aparas, os estilhaços e a poeira que saem do aparelho podem provocar cegueira.
5. **Para evitar danos no aparelho, só se deve comutar entre as várias funções se este estiver parado.**
6. Introduza a bucha SDS-Plus rodando-a no encaixe da ferramenta até ao encosto. A ferramenta bloqueia sozinha.
7. 1. Retire o casquilho de travamento e segurar!  
2. Retire a ferramenta
8. **Armazenar as baterias apenas em espaços secos com uma temperatura ambiente de +10 °C - +40 °C.** Armazenar as baterias sempre carregadas (com, no mín., 40% de carga).

**1. Instruções de segurança**

As instruções de segurança correspondentes encontram-se na brochura fornecida.

**Aviso!**

**Leia todas as instruções de segurança, indicações, ilustrações e dados técnicos fornecidos com esta ferramenta elétrica.** O

incumprimento das indicações seguintes pode provocar choques elétricos, incêndios e/ou ferimentos graves.

**Guarde todas as instruções de segurança e indicações para consultar mais tarde.**

**2. Descrição do aparelho e material a fornecer****2.1 Descrição do aparelho (figura 1)**

1. Casquilho de travamento
2. Comutador para furar/furar com percussão/cinzelar
3. Comutador do sentido de rotação
4. Interruptor para ligar/desligar
5. Bateria
6. Tecla de engate
7. Indicação da capacidade da bateria
8. Carregador
9. Luz LED
10. Punho adicional
11. Limitador de profundidade

**2.2 Material a fornecer**

Com a ajuda da descrição do material a fornecer, verifique se o artigo se encontra completo. Caso faltem peças, dirija-se num prazo máximo de 5 dias úteis após a compra do artigo a um dos nossos Service Center ou ao ponto de venda onde adquiriu o aparelho, fazendo-se acompanhar de um talão de compra válido. Para o efeito, consulte a tabela da garantia que se encontra nas informações do serviço de assistência técnica no fim do manual.

- Abra a embalagem e retire cuidadosamente o aparelho.
- Remova o material da embalagem, assim como os dispositivos de segurança da embalagem e de transporte (caso existam).
- Verifique se o material a fornecer está completo
- Verifique se o aparelho e as peças acessórias apresentam danos de transporte.
- Se possível, guarde a embalagem até ao termo do período de garantia.

**Perigo!**

**O aparelho e o material da embalagem não são brinquedos! As crianças não devem brincar com sacos de plástico, películas ou peças de pequena dimensão! Existe o perigo de deglutição e asfíxia!**

- Martelo perfurador sem fio
- Punho adicional
- Limitador de profundidade
- Manual de instruções original
- Instruções de segurança

### 3. Utilização adequada

O aparelho destina-se à perfuração em betão, pedra e tijolo, utilizando a respetiva broca. Além disso, o aparelho é adequado para aparafusar e furar em madeira e aço.

A máquina só pode ser utilizada para os fins a que se destina. Qualquer outro tipo de utilização é considerado inadequado. Os danos ou ferimentos de qualquer tipo daí resultantes são da responsabilidade do utilizador/operador e não do fabricante.

### 4. Dados técnicos

Alimentação de tensão do motor: ..... 18 V d.c.  
 Rotações em vazio: ..... 0-1200 r.p.m.  
 Rotação reversível direita/esquerda: ..... sim  
 Número de golpes: ..... 0-5500 r.p.m.  
 Força do golpe: ..... 2,2 J  
 Capacidade de perfuração betão/pedra (máx.):  
 ..... 20 mm  
 Peso: ..... 2,1 kg

#### Atenção!

O aparelho é fornecido sem baterias nem carregador e só pode ser usado com as baterias de lítio da série Power X-Change!

As baterias de lítio da série Power X-Change só podem ser carregadas com os carregadores Power X-Charge.

#### Perigo!

##### Ruído e vibração

Os valores de ruído e de vibração foram apurados de acordo com a EN 62841.

Nível de pressão acústica  $L_{pA}$  ..... 94,8 dB(A)  
 Incerteza  $K_{pA}$  ..... 3 dB  
 Nível de potência acústica  $L_{WA}$  ..... 102,8 dB(A)  
 Incerteza  $K_{WA}$  ..... 3 dB

#### Use uma protecção auditiva.

O ruído pode provocar danos auditivos.

Valores totais de vibração (soma vectorial de três direcções) apurados de acordo com a EN 62841.

#### Perfurar em betão

Valor de emissão de vibração  $a_h = 8,0 \text{ m/s}^2$   
 Incerteza  $K = 1,5 \text{ m/s}^2$

#### Cinzelar

Valor de emissão de vibração  $a_h = 9,7 \text{ m/s}^2$   
 Incerteza  $K = 1,5 \text{ m/s}^2$

Os valores totais de vibração e os valores de emissão de ruídos indicados foram medidos segundo um método de ensaio normalizado e podem ser utilizados para a comparação de uma ferramenta elétrica com outra.

Os valores totais de vibração e os valores de emissão de ruídos indicados também podem ser utilizados para um cálculo provisório da carga.

#### Aviso:

As emissões de vibração e de ruído podem divergir dos valores indicados durante a utilização efetiva da ferramenta elétrica, consoante o tipo de utilização da mesma, em especial, o tipo de peça a trabalhar.

#### Reduza a produção de ruído e de vibração para o mínimo!

- Utilize apenas aparelhos em bom estado.
- Limpe e faça a manutenção do aparelho regularmente.
- Adapte o seu modo de trabalho ao aparelho.
- Não sobrecarregue o aparelho.
- Se necessário, submeta o aparelho a uma verificação.
- Desligue o aparelho, quando este não estiver a ser utilizado.

#### Cuidado!

##### Riscos residuais

**Mesmo quando esta ferramenta eléctrica é utilizada adequadamente, existem sempre riscos residuais. Dependendo do formato e do modelo desta ferramenta eléctrica podem ocorrer os seguintes perigos:**

1. Lesões pulmonares, caso não seja utilizada uma máscara de protecção para pó adequada.
2. Lesões auditivas, caso não seja utilizada uma

- protecção auditiva adequada.
3. Danos para a saúde resultantes das vibrações na mão e no braço, caso a ferramenta seja utilizada durante um longo período de tempo ou se não for operada e feita a manutenção de forma adequada.

### Limite o tempo de trabalho.

Para tal, é necessário ter em atenção todos os momentos do ciclo de operação (por exemplo, os períodos em que a ferramenta eléctrica está desligada, e aqueles em que está de facto ligada, mas a funcionar sem carga).

## 5. Antes da colocação em funcionamento

Leia impreterivelmente estas indicações antes de colocar o martelo perfurador sem fio em funcionamento:

1. Carregue a bateria apenas com um carregador da série Power X-Charge.
2. Utilize apenas brocas afiadas e pontas aparafusadoras próprias e em perfeitas condições.
3. Verifique, com um detetor de linhas, se o ponto de aplicação da ferramenta está sobre cabos eléctricos ou canalizações de gás ou de água ocultos.

### 5.1 Punho adicional (fig. 2/pos. 10)

**Por motivos de segurança, utilize o martelo perfurador apenas com o punho adicional.**

Durante a utilização do martelo perfurador, o punho adicional (10) garante uma melhor retenção. Por motivos de segurança, não deve utilizar o aparelho sem o punho adicional (10). O punho adicional (10) é preso no martelo perfurador através da fixação. Ao rodar o punho para a esquerda (visto a partir do punho) desaperta a fixação. Ao rodar o punho para a direita aperta a fixação.

Desaperte primeiro a fixação do punho adicional. De seguida, pode colocar o punho adicional (10) na posição de trabalho mais agradável. Agora volte a apertar o punho adicional (10) no sentido de rotação contrário, até estar bem fixo.

### 5.2 Montar e ajustar o limitador de profundidade (fig. 3/pos. 11)

O limitador de profundidade (11) é fixado por posições fixas finas.

- Mantenha a tecla (a) premida e empurre o

limitador de profundidade (11) para a guia.

- Coloque o limitador de profundidade (11) ao mesmo nível da broca.
- Puxe o limitador de profundidade o correspondente à profundidade de perfuração pretendida e, a seguir, solte a tecla (a).
- O limitador de profundidade (11) está agora fixado automaticamente.
- Abra agora o furo até o limitador de profundidade (11) tocar na peça.

### 5.3 Colocar a ferramenta (fig. 4)

**Atenção!** Em todos os trabalhos (p. ex. substituição do acessório; manutenção; etc.) no aparelho, coloque o comutador do sentido de rotação (3) na posição central.

- Antes de utilizar a ferramenta, limpe-a e aplique-lhe uma fina camada de massa lubrificante para brocas.
- Introduza a ferramenta sem pó rodando-a no respetivo encaixe (b) até ao encosto. A ferramenta bloqueia sozinha.
- Verifique o bloqueio puxando a ferramenta.

### 5.4 Retirar a ferramenta (fig. 5)

Puxe o casquilho de travamento (1) para trás, segure-o e retire a ferramenta.

## 6. Operação

### 6.1 Carregamento do pack de acumuladores de lítio (fig. 6/7)

1. Puxe o pack de acumuladores (5) do punho, premindo, para tal, a tecla de engate (6) para baixo.
2. Verifique se a tensão de rede indicada na placa de características corresponde à tensão de rede existente. Ligue a ficha de alimentação do carregador (8) à tomada. O LED verde começa a piscar.
3. Empurre a bateria no carregador.

No ponto 10 (visor do carregador), encontra-se uma tabela com os significados da indicação LED no carregador.

Se o carregamento do pack de acumuladores não for possível, verifique

- se existe tensão de rede na tomada.
- se existe um contacto correto nos contactos de carregamento do carregador.

Se continuar a não ser possível carregar o pack de acumuladores, envie

- o carregador e o adaptador de carregamento
- e o pack de acumuladores

para o nosso serviço de assistência técnica.

**Para o envio correto, contacte o nosso serviço de assistência técnica ou o ponto de venda onde adquiriu o aparelho.**

**Ao enviar ou eliminar baterias ou o aparelho sem fio, certifique-se de que estes são embalados individualmente em sacos de plástico para evitar curto-circuitos e incêndios!**

Tendo em vista uma longa vida útil do pack de baterias, deve providenciar o seu recarregamento atempado. Isto é absolutamente necessário se verificar que a capacidade do aparelho está a diminuir. Nunca deixe o pack de baterias descarregar-se completamente. Esta situação poderia provocar uma avaria no pack de baterias!

### 6.2 Comutador: furar/furar com percussão/cinzelar (fig. 8)

- Para furar prima o botão (E) no seletor rotativo (2) e, ao mesmo tempo, rode o seletor rotativo (2) para a posição do interruptor A.
- Para furar com percussão prima o botão (E) no seletor rotativo (2) e, ao mesmo tempo, rode o seletor rotativo (2) para a posição do interruptor B.
- Para trabalhos de cinzelagem prima o botão (E) no seletor rotativo (2) e, ao mesmo tempo, rode o seletor rotativo (2) para a posição do interruptor C.
- Na posição C, o cinzel não está travado.
- Para trabalhos de cinzelagem prima o botão (E) no seletor rotativo (2) e, ao mesmo tempo, rode o seletor rotativo (2) para a posição do interruptor D.
- Na posição D, o cinzel está travado.

#### Nota!

Não precisa de fazer muita força para trabalhar com o martelo perfurador. Se exercer demasiada pressão, o motor é sujeito a uma sobrecarga desnecessária. Verifique regularmente a broca. Se a broca estiver romba, afie-a ou substitua-a.

### 6.3 Comutador do sentido de rotação (fig. 9)

Com o comutador do sentido de rotação (3) por cima do interruptor para ligar/desligar (4) pode ajustar o sentido de rotação do aparelho

e protegê-lo conta ligações inadvertidas. Pode optar entre rotação à esquerda e à direita. O sentido de rotação só deve ser comutado com a ferramenta parada a fim de evitar danos na engrenagem. Se o comutador do sentido de rotação (3) se encontrar na posição central, o interruptor para ligar/desligar (4) está bloqueado.

#### Perigo!

Para evitar perigos, deve-se segurar na máquina apenas em ambos os punhos!  
Caso contrário, a perfuração de cabos pode provocar choque elétrico!

### 6.4 Interruptor para ligar/desligar (fig. 9)

Com o interruptor para ligar/desligar (4), pode comandar as rotações de forma contínua. Quanto mais pressionar o interruptor, maiores serão as rotações do aparelho.

#### Ligar:

Pressione o interruptor para ligar/desligar (4).

#### Desligar:

Solte o interruptor para ligar/desligar (4).

### 6.5 Indicação da capacidade da bateria (fig. 10)

Prima o interruptor para a indicação da capacidade da bateria (d). A indicação da capacidade da bateria (7) assinala o nível de carga do mesmo a partir dos 3 LEDs.

#### Acendem-se os 3 LEDs:

O acumulador está completamente carregado.

#### Acendem 2 ou 1 LEDs:

O acumulador dispõe de carga residual suficiente.

#### 1 LED a piscar

O acumulador está vazio, carregue-o.

#### Todos os LEDs a piscar:

A temperatura da bateria não foi alcançada. Remova a bateria do aparelho e deixe-a um dia à temperatura ambiente. Se o erro voltar a ocorrer, a bateria sofreu uma descarga total e tem defeito. Remova a bateria do aparelho. Uma bateria com defeito nunca mais pode voltar a ser usada ou carregada.

### 6.6. Luz LED (fig. 1)

A luz LED (9) permite iluminar o local de aparafusamento ou de perfuração se a

luminosidade for fraca. A luz LED (9) acende-se automaticamente, assim que premir o interruptor para ligar/desligar (4).

### 6.7 Parafusos

Utilize, de preferência, parafusos com centragem automática (p. ex. fenda em cruz), que garantem um trabalho seguro. Certifique-se de que o bit utilizado e o parafuso coincidem em forma e tamanho.

## 7. Limpeza, manutenção e encomenda de peças sobressalentes

### Perigo!

Retire a ficha da corrente antes de qualquer trabalho de limpeza.

### 7.1 Limpeza

- Mantenha os dispositivos de segurança, ranhuras de ventilação e a carcaça do motor o mais limpo possível. Esfregue o aparelho com um pano limpo ou sobre com ar comprimido a baixa pressão.
- Aconselhamos a limpar o aparelho directamente após cada utilização.
- Limpe regularmente o aparelho com um pano húmido e um pouco de sabão. Não utilize detergentes ou solventes; estes podem corroer as peças de plástico do aparelho. Certifique-se de que não entra água para o interior do aparelho. A entrada de água num aparelho eléctrico aumenta o risco de choque eléctrico.

### 7.2 Manutenção

No interior do aparelho não existem quaisquer peças que necessitem de manutenção.

### 7.3 Encomenda de peças sobressalentes e acessórios:

Para encomendar peças sobressalentes, deve indicar os seguintes dados:

- modelo do aparelho
- número de referência do aparelho
- número de identificação do aparelho
- número de peça sobressalente necessária

Pode consultar os preços e informações actuais em [www.Einhell-Service.com](http://www.Einhell-Service.com)



**Dica! Para bons resultados, recomendamos acessórios de alta qualidade da**  
**kwb ! [www.kwb.eu](http://www.kwb.eu)**  
**[welcome@kwb.eu](mailto:welcome@kwb.eu)**

## 8. Eliminação e reciclagem

O aparelho encontra-se dentro de uma embalagem para evitar danos de transporte. Esta embalagem é matéria-prima, podendo ser reutilizada ou reciclada. O aparelho e os respectivos acessórios são de diferentes materiais, como p. ex. o metal e o plástico. Não deite os aparelhos defeituosos para o lixo doméstico. Para uma eliminação ecologicamente correcta, o aparelho deve ser entregue num local de recolha adequado. Se não tiver conhecimento de nenhum local de recolha, informe-se junto da sua administração autárquica.

## 9. Armazenagem

Guarde o aparelho e os respectivos acessórios em local escuro, seco e sem risco de formação de gelo, fora do alcance das crianças. A temperatura ideal de armazenamento situa-se entre os 5 e os 30 °C. Guarde a ferramenta eléctrica na embalagem original.

## 10. Visor do carregador

Estado do visor		Significado e medida a adotar
LED vermelho	LED verde	
Desligado	A piscar	<b>Operacionalidade</b> O carregador está ligado à rede e encontra-se operacional; o acumulador não está no carregador
Ligado	Desligado	<b>Carregamento</b> O carregador carrega o acumulador no modo de carregamento rápido. Os tempos de carregamento correspondentes encontram-se diretamente no carregador. Nota! Os tempos de carregamento reais podem diferir dos tempos de carregamento indicados em função da carga de acumulador disponível.
Desligado	Ligado	<b>O acumulador está carregado e está operacional. (READY TO GO)</b> De seguida, é comutado para um carregamento parcial até estar totalmente carregado. Para tal, deixe o acumulador aprox. mais 15 min. no carregador. <b>Medida a adotar:</b> Remova o acumulador do carregador. Desligue o carregador da rede.
A piscar	Desligado	<b>Carregamento condicionado</b> O carregador encontra-se no modo de carregamento moderado. Aqui, por motivos de segurança, o acumulador é carregado mais lentamente, precisando de mais tempo até estar carregado. Tal pode dever-se às seguintes causas: - O acumulador passou muito tempo sem ser carregado. - A temperatura do acumulador não se encontra na faixa ideal. <b>Medida a adotar:</b> Aguarde até o carregamento estar concluído; o acumulador pode, no entanto, continuar a ser carregado.
A piscar	A piscar	<b>Falha</b> Já não é possível efetuar o carregamento. O acumulador tem um defeito. <b>Medida a adotar:</b> Um acumulador com defeito não deve voltar a ser carregado. Remova o acumulador do carregador.
Ligado	Ligado	<b>Temperatura anómala</b> O acumulador está demasiado quente (p. ex. radiação solar direta) ou demasiado frio (abaixo dos 0° C) <b>Medida a adotar:</b> Retire o acumulador e guarde-o 1 dia à temperatura ambiente (a aprox. 20° C).

## Eliminação



As ferramentas elétricas, as baterias, os acessórios e as embalagens devem ser enviados a uma reciclagem ecológica de matéria prima.

Não deitar ferramentas elétricas e baterias/ pilhas no lixo doméstico!

### **Apenas para países da UE:**

Conforme a Diretiva Europeia 2012/19/UE relativa aos resíduos de equipamentos elétricos e eletrônicos e a sua implementação na legislação nacional, é necessário recolher separadamente as ferramentas elétricas que já não são usadas e, de acordo com a Diretiva Europeia 2006/66/CE, as baterias/pilhas defeituosas e encaminhá-las para uma reciclagem ecológica.

No caso de uma eliminação incorreta, os aparelhos elétricos e eletrônicos antigos podem ter efeitos nocivos no ambiente e na saúde humana devido à possível presença de substâncias perigosas.

A reprodução ou duplicação, mesmo que parcial, da documentação e dos anexos dos produtos carece da autorização expressa da Einhell Germany AG.

Reservado o direito a alterações técnicas

## Informações do serviço de assistência técnica

Estamos representados em todos os países mencionados no certificado de garantia por agentes autorizados competentes, cujos contactos poderá encontrar no certificado de garantia. Estes encontram-se ao seu dispor para todos os serviços de que necessita, tais como reparações, fornecimento de peças sobressalentes e peças desgastadas ou a aquisição de consumíveis.

Deve-se ter em atenção que, neste produto, as seguintes peças estão sujeitas a um desgaste natural ou decorrente da sua utilização, ou então são necessárias como consumíveis.

<b>Categoria</b>	<b>Exemplo</b>
Peças de desgaste*	Escovas de carvão, bucha, Acumulador
Consumíveis/peças consumíveis*	Broca, cinzel
Peças em falta	

\* não incluído obrigatoriamente no material a fornecer!

Em caso de deficiências ou erros, pedimos-lhe que comunique o problema através da página de Internet [www.Einhell-Service.com](http://www.Einhell-Service.com). Certifique-se de que faz uma descrição exacta do problema, respondendo sempre às seguintes questões:

- O aparelho já funcionou alguma vez ou possui o defeito desde o início?
- Antes do surgimento do defeito, apercebeu-se de algo estranho (sintoma antes do defeito)?
- Na sua opinião, que erro de funcionamento apresenta o aparelho (sintoma principal)?  
Descreva este erro de funcionamento.

## Certificado de garantia

Estimado(a) cliente,

os nossos produtos são submetidos a um rigoroso controlo de qualidade. Se, ainda assim, o aparelho não funcionar nas devidas condições, lamentamos esse facto e pedimos-lhe que se dirija ao estabelecimento onde adquiriu o nosso produto para ativar a garantia. Se preferir, também pode contactar-nos telefonicamente através do número de assistência técnica indicado. O exercício dos direitos de garantia está sujeito às seguintes condições:

1. As presentes condições de garantia dirigem-se exclusivamente aos consumidores, ou seja, pessoas naturais, que não desejam utilizar este produto quer no âmbito da sua atividade comercial quer de outra atividade independente. As presentes condições de garantia regem as prestações de garantia adicionais com que o fabricante abaixo designado se compromete, além dos termos legais de garantia, para com os compradores dos seus novos aparelhos. Não afetam os seus direitos legais de garantia. O nosso serviço de garantia é prestado gratuitamente.
2. O serviço de garantia cobre exclusivamente as deficiências no novo aparelho do fabricante abaixo designado, adquirido por si na União Europeia, e que sejam decorrentes de erros de material ou de fabrico comprovados, e está, por nossa opção, limitado à eliminação de tal falta ou à substituição do mesmo. Chamamos a atenção para o facto de os nossos aparelhos não terem sido concebidos para uso comercial, artesanal ou profissional. Não haverá, por isso, lugar a um contrato de garantia no caso de o aparelho ter sido utilizado, dentro do período de garantia, em empresas do setor comercial, artesanal ou industrial ou atividades equiparáveis. Para os artigos com a marca "Professional", a exclusão para uso comercial, artesanal ou profissional não se aplica. Aplicamos os prazos legais em vigor.
3. Excluídos pela nossa garantia estão:
  - Danos no aparelho resultantes da inobservância das instruções de montagem ou de uma instalação incorreta, da inobservância do manual de instruções (como p. ex. a ligação a uma tensão de rede ou tipo de corrente errada) ou da inobservância das disposições de segurança ou da exposição do aparelho a condições ambientais anormais ou de uma conservação e manutenção insuficientes.
  - Danos no aparelho resultantes de utilizações abusivas ou indevidas (como p. ex. uma sobrecarga do aparelho ou utilização de ferramentas de trabalho ou acessórios não autorizados), a penetração de corpos estranhos no aparelho (como p. ex. areia, pedras ou pó, ...), danos de transporte, uso de força ou impactos externos (como p. ex. danos resultantes de quedas).
  - Danos no aparelho ou nas peças do aparelho associados a um desgaste decorrente do uso, um desgaste natural habitual ou de outro tipo. Por exemplo, as baterias e os acumuladores estão sujeitos a um desgaste natural e foram construtivamente concebidas para um número limitado de ciclos. O desgaste sofre uma influência negativa, em particular, devido a cargas exigentes e velocidades de carregamento, mas também devido à exposição ao calor, frio, vibrações e choques.
4. O período de garantia é de 2 anos a contar da data de compra do aparelho. Pode estender o período de garantia para 3 anos se registar o produto no nosso site nos primeiros 30 dias a partir da data da compra. Os direitos de garantia devem ser reclamados dentro do período de garantia, no prazo de duas semanas após ter sido detetado o defeito. Está excluída a reclamação de direitos de garantia após o termo do período de garantia. A reparação ou a substituição do aparelho não implica o prolongamento do período de garantia nem dá origem à contagem de um novo período de garantia para o aparelho ou para eventuais peças sobressalentes montadas no mesmo. O mesmo se aplica no caso de a assistência técnica ter sido prestada no local.
5. Para ativar a garantia, pedimos-lhe que se dirija ao estabelecimento onde adquiriu o nosso produto. Tenha à disposição o talão ou outro comprovativo de compra do aparelho novo. Os aparelhos enviados sem o respetivo comprovativo ou sem a placa de características serão excluídos pelo serviço de garantia devido à falta de atribuição. Se o defeito do aparelho estiver abrangido pelo nosso serviço de garantia, ser-lhe-á enviado um aparelho novo ou reparado o mais breve quanto possível.
6. Caso o aparelho tenha sido transferido para um outro país da União Europeia diferente do país onde adquiriu o aparelho, o serviço de garantia será prestado por um parceiro de serviço de assistência técnica local. A transferência para fora da União Europeia faz cessar os direitos de garantia.

Naturalmente, também teremos todo o gosto em efetuar reparações que não estão, ou deixaram de estar, abrangidas pelo serviço de garantia. Nesse caso, terá de suportar os custos da reparação. Para este efeito, deverá enviar o aparelho para a morada do nosso serviço de assistência técnica. Para peças de desgaste, consumíveis e em falta, consulte as restrições desta garantia, de acordo com as informações do serviço de assistência técnica deste manual de instruções.

Fiador/ Serviço: Einhell Portugal Lda., Rua da Aldeia, 225, 4410-459 Arcozelo (VNG)

## Opasnost!

Prilikom uporabe uređaja morate se pridržavati sigurnosnih propisa kako biste spriječili nastanak ozljeda i šteta. Zato pažljivo pročitajte ove upute za uporabu/sigurnosne napomene. Dobro ih sačuvajte tako da vam informacije u svako doba budu na raspolaganju. Ako biste ovaj uređaj trebali predati drugim osobama, molimo da im prosljedite i ove upute za uporabu. Ne preuzimamo jamstvo za štete nastale zbog nepridržavanja ovih uputa za uporabu i sigurnosnih napomena.

## Tumačenje korištenih simbola (vidi sliku 11)

- Opasnost!** - pročitajte upute za uporabu kako bi se smanjio rizik od ozljeđivanja.
- Oprez! Nosite zaštitu za sluh.** Buka može utjecati na gubitak sluha.
- Oprez! Nosite masku za zaštitu od prašine.** Kod obrade drva i drugih materijala može doći do stvaranja prašine štetne po zdravlje. Azbestni materijali ne smiju se obrađivati!
- Oprez! Nosite zaštitne naočale.** Iskre koje nastaju za vrijeme rada, iverje, piljevina i prašina koji izlaze iz uređaja mogu izazvati gubitak vida.
- Da biste izbjegli oštećenje uređaja, promjenu pojedinih funkcija treba obavljati samo za vrijeme mirovanja.**
- Svrđlo SDS-Plus umetnite u prihvatnik alata okrećući ga do kraja. Alat se učvršćuje automatski.
- Povucite čahuru za blokiranje i zadržite je!
  - Skinite alat!
- Akumulatore skladištite samo u suhim prostorijama s temperaturom okoline od +10 °C do +40 °C.** Skladištite samo napunjene akumulatore (napunjene min. 40 %).

## 1. Sigurnosne napomene

Odgovarajuće sigurnosne napomene pronaći ćete u priloženoj bilježnici.

### Upozorenje!

**Pročitajte sve sigurnosne napomene, upute, ilustracije i tehničke podatke koje ima ovaj elektroalat.** Nepridržavanje sljedećih uputa može imati za posljedicu električni udar, požar i/ili teške ozljede.

**Sačuvajte sve sigurnosne napomene i upute za ubuduće.**

## 2. Opis uređaja i sadržaj isporuke

### 2.1 Opis uređaja (slika 1)

- Čahura za blokadu
- Preklopnik bušenje/udarno bušenje/klesanje
- Sklopka za smjer vrtnje
- Sklopka za uključivanje/isključivanje
- Akumulator
- Razdjelna tipka
- Pokazivač kapaciteta akumulatora
- Punjač
- LED svjetlo
- Dodatna ručka
- Graničnik dubine

### 2.2 Sadržaj isporuke

Molimo vas da pomoću opisanog sadržaja isporuke provjerite cjelovitost artikla. Ako su neki dijelovi neispravni, nakon kupnje artikla obratite se našem servisnom centru ili prodajnom mjestu najkasnije u roku od 5 radnih dana uz predočenje važeće potvrde o kupnji. Molimo vas da u vezi s tim obratite pozornost na tablicu o jamstvu u informacijama o servisu na kraju uputa.

- Otvorite pakovinu i pažljivo izvadite uređaj.
- Uklonite ambalažu kao i dijelove za sigurnost pakiranja / za sigurnost tijekom transporta (ako postoje).
- Provjerite je li sadržaj isporuke cjelovit.
- Prekontrolirajte postoje li na uređaju i dijelovima pribora transportna oštećenja.
- Po mogućnosti sačuvajte pakovinu do isteka jamstvenog roka.

### Opasnost!

**Uređaj i materijal pakovine nisu igračke za djecu! Djeca se ne smiju igrati plastičnim vrećicama, folijama i sitnim dijelovima! Postoji opasnost da ih progutaju i tako se uguše!**

- Akumulatorski udarni čekić za bušenje
- Dodatna ručka
- Graničnik dubine
- Originalne upute za uporabu
- Sigurnosne napomene

## 3. Namjenska uporaba

Uređaj je namijenjen za udarno bušenje u betonu, kamenu i cigli uz korištenje odgovarajućeg svrdla. Osim toga uređaj je prikladan za uvrtnje i bušenje u drvu i čeliku.

Uređaj se smije koristiti samo namjenski. Svaka drugačija uporaba nije namjenska. Za štete ili ozljede svih vrsta nastale zbog nenamjenskog korištenja odgovoran je korisnik/rukovatelj a nikako proizvođač.

## 4. Tehnički podaci

Naponsko napajanje motora: ..... 18 V d.c.  
 Broj okretaja u praznom hodu: ..... 0-1200 min<sup>-1</sup>  
 Desni-lijevi smjer vrtnje: ..... da  
 Broj udara: ..... 0-5500 min<sup>-1</sup>  
 Jačina udarca: ..... 2,2 J  
 Učin bušenja u betonu /kamenu (maks.): . 20 mm  
 Težina: ..... **2,1 kg**

### Pozor!

Uređaj se isporučuje bez akumulatora i punjača i smije se koristiti samo s Litij ionskim akumulatorom serije Power X-Change!

Litij ionski akumulatori serije Power X-Change smiju se puniti samo pomoću Power-X punjača.

### Opasnost!

#### Buka i vibracije

Vrijednosti buke i vibracija određene su prema normi EN 62841.

Razina zvučnog tlaka  $L_{pA}$  ..... 94,8 dB (A)  
 Nesigurnost  $K_{pA}$  ..... 3 dB  
 Intenzitet buke  $L_{WA}$  ..... 102,8 dB (A)  
 Nesigurnost  $K_{WA}$  ..... 3 dB

#### Nosite zaštitu za sluh.

Buka može utjecati na gubitak sluha.

Ukupne vrijednosti vibracija (vektorski zbroj triju pravaca) određene su prema normi EN 62841.

#### Udarno bušenje u betonu

Vrijednost emisije vibracija  $a_h = 8,0 \text{ m/s}^2$   
 Nesigurnost  $K = 1,5 \text{ m/s}^2$

#### Klesanje

Vrijednost emisije vibracija  $a_h = 9,7 \text{ m/s}^2$   
 Nesigurnost  $K = 1,5 \text{ m/s}^2$

Navedene ukupnevrijednosti vibracija i vrijednosti emisije buke izmjerene su prema normiranom postupku kontrole i mogu se koristiti u svrhu usporedbe jednog elektroalata s drugim.

Navedene ukupne vrijednosti vibracija i vrijednosti emisije buke također se mogu koristiti za privremenu procjenu opterećenja.

### Upozorenje:

Ovisno o načinu korištenja elektroalata i osobito vrsti obrađivanog radnog komada, emisije vibracije i buke mogu se razlikovati od navedenih vrijednosti tijekom stvarnog korištenja elektroalata.

### Ograničite stvaranje buke i vibracija na minimum!

- Koristite samo besprijekorne uređaje.
- Redovito čistite i održavajte uređaj.
- Svoj način rada prilagodite uređaju.
- Nemojte preopterećivati uređaj.
- Po potrebi predajte uređaj na kontrolu.
- Isključite uređaj kad ga ne koristite.

### Oprez!

#### Ostali rizici

**Čak i kad se ovi elektroalati koriste propisno, uvijek postoje neki drugi rizici. Sljedeće opasnosti mogu nastati vezi s izvedbom i konstrukcijom elektroalata:**

1. Oštećenja pluća ako se ne nosi prikladna maska za zaštitu od prašine.
2. Oštećenja sluha ako se ne nosi prikladna zaštita za sluh.
3. Zdravstveni problemi koji nastaju kao posljedica vibracija na šaku-ruku u slučaju da se uređaj koristi tijekom dužeg vremena ili se nepropisno koristi i održava.

### Ograničite vrijeme rada.

Pritom treba uzeti u obzir sve faktore radnog ciklusa (primjerice vrijeme tijekom kojeg je elektroalat isključen i vrijeme tijekom kojeg je uključen ali radi bez opterećenja).

## 5. Prije puštanja u pogon

Prije korištenja akumulatorskog udarnog čekića obavezno pročitajte ove napomene:

1. Akumulator puniti samo punjačem serije Power X-Change.
2. Koristite samo oštra svrdla i odgovarajuće nastavke za odvijlač.
3. Uređajem za traženje vodova ispitajte ima li na mjestu bušenja skrivenih električnih vodova, plinskih i vodovodnih cijevi.

### 5.1 Montaža dodatne ručke (sl. 2/poz. 10) Čekić za bušenje mora se, zbog sigurnosnih razloga, koristiti samo s dodatnom ručkom.

Dodatna ručka (10) služi tijekom korištenja čekića za bušenje kao dodatno uporište. Uređaj se zbog sigurnosnih razloga ne smije koristiti bez dodatne ručke (10).

Dodatna ručka (10) pričvršćuje se stezanjem na čekić za bušenje. Okretanjem ručke suprotno od smjera kazaljke na satu (gledajući od ručke) stezaljka se otpušta. Okretanjem ručke u smjeru kazaljke na satu stezaljka se steže.

Najprije otpustite dodatnu ručku. Zatim zakrenite dodatnu ručku (10) u radni položaj koji vam je najugodniji. Sad ponovno pritegnite dodatnu ručku (10) u suprotnom smjeru tako da se učvrsti.

### 5.2 Montiranje i podešavanje graničnika dubine (sl. 3/poz. 11)

Graničnik dubine (11) drže više ureza za podešavanje.

- Pritisnite i držite tipku (a) i gurnite graničnik dubine (11) u vodilicu.
- Podesite graničnik dubine (11) na istu razinu sa svrdlom.
- Povucite graničnik unatrag za željenu dubinu bušenja i pustite tipku (a).
- Graničnik dubine (11) sada je automatski fiksiran.
- Sad bušite rupu tako da graničnik dubine (11) dodirne radni komad.

### 5.3 Umetanje alata (sl. 4)

**Pozor!** Kod svih radova (npr. zamjene alata; održavanja itd.) na uređaju stavite sklopku za smjer vrtnje (3) u srednji položaj.

- Prije korištenja očistite alat i tijelo mu malo podmažite mašću za svrdla.
- Okretanjem umetnite alat očišćen od prašine do kraja u pripadajući prihvatnik (b). Alat se učvršćuje automatski.
- Povlačenjem provjerite učvršćenost alata.

### 5.4 Skidanje alata (sl. 5)

Povucite čahuru za blokadu (1) unatrag, pridržite je i izvadite alat.

## 6. Rukovanje

### 6.1 Punjenje Li-akumulatorskog paketa (sl. 6/7)

1. Izvadite akumulatorski paket (5) iz ručke i pritom pritisnite razdjelnu tipku (6) prema dolje.
2. Usporedite odgovara li napon naveden na tipskoj pločici postojećem naponu mreže. Utaknite mrežni utikač uređaja za punjenje (8) u utičnicu. Zeleno LED svjetlo počinje treperiti.
3. Priključite akumulator na punjač. Pod točkom 10 (prikaz uređaja za punjenje) naći ćete tablicu sa značenjima LED prikaza na punjaču.

Ako punjenje akumulatorskog paketa ne bi bilo moguće, provjerite

- ima li u utičnici napona
- jesu li kontakti na punjaču besprijekorni.

Ako punjenje akumulatorskog paketa još uvijek nije moguće,

- punjač i adapter
  - i akumulatorski paket
- pošaljite našoj službi za korisnike.

**Za stručno slanje obratite se našoj službi za korisnike ili prodajnom mjestu gdje je uređaj kupljen.**

**Prilikom slanja ili zbrinjavanja akumulatora odnosno akumulatorskih uređaja u otpad pobrinite se da ih pojedinačno zapakirate u plastične vrećice kako biste izbjegli kratki spoj i požar!**

U interesu dugog vijeka trajanja akumulatora pobrinite se za njegovo pravovremeno ponovno punjenje. To je u svakom slučaju potrebno ako utvrdite da se smanjila snaga uređaja. Nemojte potpuno isprazniti akumulator. To će dovesti do njegovog kvara!

### 6.2 Preklopnik bušenje/udarno bušenje/klesanje (sl. 8)

- Za bušenje pritisnite gumb (E) na okretnoj sklopci (2) i istovremeno okrenite sklopku (2) u položaj A.
- Za udarno bušenje pritisnite tipku (E) na okretnoj sklopci (2) i istovremeno okrenite sklopku (2) u položaj B.
- Za klesanje pritisnite gumb (E) na okretnoj

- sklopki (2) i istovremeno okrenite sklopku (2) u položaj C.
- U položaju C dlijeto nije aretirano.
- Za klesanje pritisnite gumb (E) na okretnoj sklopki (2) i istovremeno okrenite sklopku (2) u položaj D.
- U položaju D dlijeto je aretirano.

### **Napomena!**

Za bušenje čekićem potrebna je samo neznatna pritisna sila. Preveliki pritisak nepotrebno preopterećuje motor. Redovito provjeravajte svrdlo. Nabrusite ili zamijenite tupo svrdlo.

### **6.3 Sklopka za smjer vrtnje (sl. 9)**

Sklopkom za smjer vrtnje (3) iznad sklopke za uključivanje/isključivanje (4) možete podesiti smjer vrtnje uređaja i osigurati ga od neželjenog uključivanja. Možete odabrati lijevi ili desni smjer vrtnje. Da biste izbjegli oštećenje pogona, promjenu smjera vrtnje treba obavljati samo kad uređaj ne radi. Ako se sklopka za smjer vrtnje (3) nalazi u srednjem položaju, sklopka za uključivanje/isključivanje (4) je blokirana.

### **Opasnost!**

Da bi se izbjegla opasnost, stroj smijete držati samo za obje ručke!  
U suprotnom prilikom bušenja u vodove može doći do električnog udara!

### **6.4 Sklopka za uključivanje/isključivanje (sl. 9)**

Sklopkom za uključivanje/isključivanje (4) možete kontinuirano upravljati brojem okretaja. Što više pritišćete sklopku, veći je broj okretaja uređaja.

### **Uključivanje:**

Pritisnite sklopku za uključivanje/isključivanje (4).

### **Isključivanje:**

Pustite sklopku za uključivanje/isključivanje (4).

### **6.5 Prikaz kapaciteta akumulatora (sl. 10)**

Pritisnite prekidač za prikaz kapaciteta akumulatora (d). Prikaz (7) signalizira vam stanje napunjenosti baterije pomoću 3 LED svjetla.

### **Svijetle sve 3 LE-diode:**

Akumulator je potpuno napunjen.

### **Svijetle 2 ili 1 LE-diode:**

Akumulator je dovoljno napunjen.

### **1 LE-diode treperi:**

Akumulator je prazan, napunite ga.

### **Trepere sve LE diode:**

Preniska temperatura akumulatora. Uklonite akumulator iz uređaja i držite ga jedan dan na sobnoj temperaturi. Ako se greška i dalje pojavljuje, akumulator je potpuno prazan i neispravan. Uklonite akumulator iz uređaja. Neispravan akumulator više ne smijete koristiti odnosno puniti.

### **6.6 LED svjetlo (sl. 1)**

LED svjetlo (9) omogućuje osvjetljenje mjesta na koje se uvrću vijci odnosno mjesta bušenja kod nepovoljnih uvjeta rasvjete. LED svjetlo (9) svijetli automatski čim se pritisne sklopka za uključivanje/isključivanje (4).

### **6.7 Vijci**

Najbolje je koristiti vijke sa samocentriranjem (npr. križni vijak) koji omogućuju siguran rad. Pripravite na to da korišteni nastavak svojim oblikom i veličinom odgovara vijku.

## **7. Čišćenje, održavanje i naručivanje rezervnih dijelova**

### **Opasnost!**

Prije svih radova čišćenja izvucite mrežni utikač.

### **7.1 Čišćenje**

- Zaštitne naprave, prolaze za zrak i kućište motora treba uvijek očistiti od prašine i nečistoća. Istrljajte uređaj čistom krpom ili ga ispušite komprimiranim zrakom pod niskim tlakom.
- Preporučujemo da očistite uređaj odmah nakon svake uporabe.
- Redovito čistite uređaj mokrom krpom i s malo kalijevog sapuna. Ne koristite otapala ili sredstva za čišćenje; ona bi mogli oštetiti plastične dijelove uređaja. Pripazite na to da u unutrašnjost uređaja ne dospije voda. Prodiranje vode u električni uređaj povećava rizik od električnog udara.

### **7.2 Održavanje**

U unutrašnjosti uređaja nema dijelova koje bi trebalo održavati.

### 7.3 Narudžba rezervnih dijelova i pribora:

Kod naručivanja rezervnih dijelova trebali biste navesti sljedeće podatke:

- tip uređaja
- broj artikla uređaja
- identifikacijski broj uređaja
- broj potrebnog rezervnog dijela

Aktualne cijene nalaze se na internetskoj stranici [www.Einhell-Service.com](http://www.Einhell-Service.com)



**Savjet! Za postizanje  
dobrih rezultata rada  
preporučujemo kvalitetan  
pribor tvrtke **kwb** !  
[www.kwb.eu](http://www.kwb.eu)  
[welcome@kwb.eu](mailto:welcome@kwb.eu)**

## 8. Zbrinjavanje u otpad i recikliranje

Uređaj je zapakiran kako bi se tijekom transporta spriječila oštećenja. Ova ambalaža je sirovina i može se ponovno upotrijebiti ili predati na reciklažu. Uređaj i njegov pribor sastavljeni su od raznih materijala, kao npr. metala i plastike. Elektrouređaji se ne smiju bacati u obično kućno smeće. Uređaj bi, u svrhu stručnog zbrinjavanja, trebalo predati odgovarajućem sakupljalištu takvog otpada. Ako ne znate gdje se takvo sakupljalište nalazi, raspitajte se u svojoj općinskoj upravi.

## 9. Skladištenje

Uređaj i njegov pribor spremite na tamno i suho mjesto zaštićeno od smrzavanja, kojem djeca nemaju pristup. Optimalna temperatura skladištenja je između 5 i 30 °C. Elektroalat čuvajte u originalnoj pakovini.

## 10. Pokazivač punjača

Stanje prikaza		Značenje i postupak
Crveno LED svjetlo	Zeleno LED svjetlo	
Isključeno	Treperi	<b>Spremnost za rad</b> Punjač je priključen na mrežu i spreman za rad, akumulator nije u punjaču
Uključeno	Isključeno	<b>Punjenje</b> Punjač puni akumulator u režimu brzog punjenja. Odgovarajuće vrijeme punjenja pronaći ćete na punjaču. Napomena! Stvarna vremena punjenja mogu se razlikovati od prikazanih ovisno o akumulatoru koji se puni.
Isključeno	Uključeno	<b>Akumulator je napunjen i spreman za uporabu. (READY TO GO)</b> Zatim se prebacuje na zaštitno punjenje tako dugo dok se ne napuni u cijelosti. Pritom ostavite akumulator u punjaču otprilike 15 minuta dulje. <b>Postupak:</b> Izvadite akumulator iz punjača. Isključite punjač iz mreže.
Treperi	Isključeno	<b>Prilagođeno punjenje</b> Punjač se nalazi u modusu zaštitnog punjenja. Pritom se akumulator iz sigurnosnih razloga puni sporije, što traje dulje vrijeme. Uzroci mogu biti sljedeći: - Akumulator se nije punio jako dugo vremena. - Temperatura akumulatora ne nalazi se u idealnom području. <b>Postupak:</b> Pričekajte da se završi postupak punjenja, akumulator se unatoč tomu može dalje puniti.
Treperi	Treperi	<b>Greška</b> Punjenje nije više moguće. Akumulator je neispravan. <b>Postupak:</b> Neispravn akumulator više se ne smije puniti. Izvadite akumulator iz punjača.
Uključeno	Uključeno	<b>Temperaturna smetnja</b> Akumulator je previše vruć (npr. izravno sunčevo zračenje) ili prehladan (ispod 0 °C). <b>Postupak:</b> Izvadite akumulator i čuvajte ga 1 dan na sobnoj temperaturi (oko 20 °C).

## Zbrinjavanje



Električne alate, akumulatorske baterije, pribor i ambalažu treba reciklirati na ekološki prihvatljiv način. Električni alat i akumulatorske baterije/baterije ne bacajte u kućni otpad!

### **Isključivo za zemlje EU:**

U skladu s europskom Direktivom 2012/19/EU o električnim i elektroničkim starim uređajima i njihovom provedbom u nacionalno pravo neupotrebljivi električni alati i u skladu s europskom Direktivom 2006/66/EZ neispravne ili istrošene akumulatorske baterije/baterije moraju se odvojeno sakupljati i reciklirati na ekološki prihvatljiv način.

U slučaju nepravilnog zbrinjavanja električni i elektronički stari uređaji mogu imati štetne učinke na okoliš i ljudsko zdravlje zbog moguće prisutnosti opasnih tvari.

Kopiranje ili umnožavanje dokumentacije i popratnih materijala o proizvodu, čak i djelomično, dopušteno je samo uz izričito dopuštenje tvrtke Einhell Germany AG.

Zadržavamo pravo na tehničke izmjene

## Informacije o servisu

U svim zemljama koje su navedene na našem jamstvenom listu, imamo kompetentne servisne partnere čije kontakte možete naći u jamstvenom listu. Oni su Vam na raspolaganju za sve slučajeve servisa kao što je popravak, briga oko rezervnih i potrošnih dijelova ili kupnja potrošnih materijala.

Treba imati na umu da kod ovog proizvoda sljedeći dijelovi podliježu trošenju uslijed korištenja ili prirodnom trošenju odnosno potrebni su kao potrošni materijal.

Kategorija	Primjer
Potrošni dijelovi*	Ugljene četkice, zaglavnik za svrdlo, Baterija
Potrošni materijal/ potrošni dijelovi*	Svrdlo, dlijeto za bušenje
Neispravni dijelovi	

\* nije obavezno u sadržaju isporuke!

U slučaju nedostataka ili grešaka molimo Vas da to prijavite na internetskoj stranici [www.Einhell-Service.com](http://www.Einhell-Service.com). Obratite pozornost na točan opis greške i u svakom slučaju odgovorite na sljedeća pitanja:

- Je li uređaj već jednom radio ispravno ili je otpočetak neispravan?
- Jeste li uočili nešto prije pojave kvara (simptom prije kvara)?
- U čemu je, po vašem mišljenju, kvar u funkcioniranju uređaja (glavni simptom)?  
Opišite taj kvar.

## Jamstveni list

Dragi kupci,

naši proizvodi podliježu strogoj kontroli kvalitete. Međutim, ako ovaj uređaj ne radi ispravno, jako nam je žao zbog toga i molimo vas da kontaktirate naš servisni odjel na adresi navedenoj na ovom jamstvenom listu. Također vam rado stojimo na raspolaganju putem telefona na navedenom telefonskom broju servisa. Za ostvarivanje jamstvenih zahtjeva vrijedi sljedeće:

1. Ovi jamstveni uvjeti namijenjeni su isključivo potrošačima, tj. fizičkim osobama koje ovaj proizvod ne žele koristiti u okviru svoje gospodarske ili druge samostalne djelatnosti. Ovi jamstveni uvjeti reguliraju dodatne jamstvene usluge koje niže navedeni proizvođač obećava dodatno uz zakonsko jamstvo kupcima njegovih novih uređaja. Ovo jamstvo ne utječe na vaše zakonske jamstvene zahtjeve. Naše jamstvo za vas je besplatno.
2. Jamstvo se odnosi isključivo na kvarove na novom uređaju koji ste kupili u Europskoj uniji niže navedenog proizvođača na temelju greške u materijalu ili proizvodnji i ograničeno je na otklanjanje takvih grešaka ili zamjenu uređaja, po našem izboru. Imajte na umu da naši uređaji nisu dizajnirani za komercijalnu, obrtničku ili profesionalnu uporabu. Ugovor o jamstvu stoga je ništetan ako je uređaj u jamstvenom roku korišten u komercijalnim, obrtničkim ili industrijskim poduzećima ili je bio izložen jednakom opterećenju. Za artikle marke „Professional“ ne vrijedi isključenje za komercijalnu, obrtničku ili profesionalnu uporabu.
3. Iz našeg jamstva isključena su:
  - Oštećenja uređaja uzrokovana nepridržavanjem uputa za montažu ili zbog nestručne instalacije, neuvažavanja uputa za uporabu (kao što je spajanje na neodgovarajući mrežni napon ili vrstu struje) ili neuvažavanje propisa o održavanju i sigurnosti ili izlaganjem uređaja nenormalnim uvjetima okoline ili nedostatkom brige i održavanja.
  - Oštećenja na uređaju uzrokovana zlouporabom ili nepravilnom uporabom (npr. preopterećenje uređaja ili korištenje neodobrenih alata ili pribora), ulazak stranih tijela u uređaj (npr. pijesak, kamenje ili prašina, ....) Ako je došlo do oštećenja tijekom transporta, upotrebe sile ili vanjskih utjecaja (npr. oštećenja uzrokovana padom).
  - Oštećenja uređaja ili dijelova uređaja koja se mogu pripisati normalnom, uobičajenom ili drugom prirodnom trošenju. Na primjer, baterije i paketi baterija podložni su prirodnom habanju i dizajnirani su za ograničeni broj ciklusa. Na trošenje negativno utječu posebno potrebna opterećenja, brzine utovara, ali i izloženost toplini, hladnoći, vibracijama i udarima.
4. Jamstveni rok traje 2 godine i počinje teći od datuma kupnje uređaja. Jamstveni zahtjevi moraju se podnijeti prije isteka jamstvenog roka u roku od dva tjedna nakon što ste prepoznali kvar. Ostvarivanje jamstvenih zahtjeva nakon isteka jamstvenog roka je isključeno. Popravlak ili zamjena uređaja ne dovodi ni do produljenja jamstvenog roka, niti će ta usluga pokrenuti novo jamstveno razdoblje za uređaj ili bilo koje ugrađene rezervne dijelove. To također vrijedi kada koristite uslugu lokalno.
5. Kako biste podnijeli zahtjev za jamstvo, prijavite neispravan uređaj na: [www.Einhell-Service.com](http://www.Einhell-Service.com). Pripremite račun ili drugi dokaz o kupnji novog uređaja. Uređaji koji se šalju bez odgovarajuće dokumentacije ili bez pločice s oznakom tipa isključeni su iz jamstva zbog nepostojanja mogućnosti dodjele istih. Ako je kvar na uređaju pokriven našim jamstvom, odmah ćete dobiti popravljeni ili novi uređaj.
6. Ako ste uređaj odnijeli u drugu državu Europske unije koja nije država u kojoj ste kupili uređaj, uslugu jamstva ćemo osigurati preko lokalnog servisnog partnera. Ne postoji jamstvo ako se uređaj šalje izvan Europske unije.

Naravno, uz nadoknadu troškova, rado ćemo popraviti i kvarove na uređaju koji nisu ili više nisu obuhvaćeni opsegom jamstva. Za to molimo pošaljite uređaj na adresu našeg servisa. Za istrošene, potrošne dijelove i dijelove koji nedostaju, pozivamo se na ograničenja ovog jamstva u skladu sa servisnim informacijama u ovim uputama za uporabu.

HR: Jamac/ Servis: Einhell Croatia d.o.o., Pustodol Začretski 19/H, 49223 Sv. Križ Začretje, Hrvatska  
 BIH: Jamac/ Servis: Einhell BiH d.o.o., Poslovni Centar 96, BIH-72250 Vitez

## Opasnost!

Kod korišćenja uređaja morate se pridržavati bezbednosnih propisa kako biste sprečili povrede i štete. Zbog toga pažljivo pročitajte ova uputstva za upotrebu/bezbednosne napomene. Dobro ih sačuvajte tako da Vam informacije u svako doba budu na raspolaganju. Ako biste ovaj uređaj trebali predati drugim licima, molimo Vas da im prosledite i ova uputstva za upotrebu. Ne preuzimamo garanciju za štete koje bi nastale zbog nepridržavanja ovih uputstava za upotrebu i bezbednosnih napomena.

## Tumačenje korišćenih simbola (vidi sliku 11)

- Opasnost!** - pročitajte uputstva za upotrebu kako bi se smanjio rizik od povreda.
- Oprez! Nosite zaštitu za sluh.** Buka može da utiče na gubitak sluha.
- Oprez! Nosite zaštitnu masku protiv prašine.** Prilikom obrade drveta i drugih materijala nastaje prašina opasna po zdravlje. Azbestni materijali ne smeju se obrađivati!
- Oprez! Nosite zaštitne naočari.** Tokom rada dolazi do iskrenja ili iz uređaja izlazi iver, strugotina i prašina koji mogu uticati na gubitak vida.
- Da biste izbegli oštećenje uređaja, promenu pojedinih funkcija treba da obavite samo za vreme mirovanja.**
- Svrdo SDS-Plus umetnite u prihvatnik alata obručući ga do kraja. Alat se samoučvršćuje.
- Povucite čauru za blokiranje unatrag i zadržite je!
  - Skidanje alata!
- Akumulatore čuvajte samo u suvim prostorijama s temperaturom okoline od +10 °C do +40 °C.** Spremite samo napunjene akumulatore (min. 40 %).

## 1. Sigurnosna uputstva

Odgovarajuća sigurnosna uputstva pronaći ćete u priloženoj knjižici.

### Upozorenje!

**Pročitajte sve bezbednosne napomene, upute, ilustracije i tehničke podatke koje ima ovaj električni alat.** U slučaju nepridržavanja sledećih uputstava može doći do električnog udara, požara i/ili teških povreda.

**Sačuvajte sve bezbednosne napomene i uputstva za ubuduće.**

## 2. Opis uređaja i sadržaj isporuke

### 2.1 Opis uređaja (slika 1)

- Čaura za blokadu
- Preklopnik bušenje/udarno bušenje/klesanje
- Prekidač za smer obrtanja
- Prekidač za uključivanje/isključivanje
- Akumulator
- Taster za fiksiranje
- Pokazivač kapaciteta akumulatora
- Punjač
- LED svetlo
- Dodatna ručka
- Graničnik dubine

### 2.2 Sadržaj isporuke

Molimo Vas da pomoću opisanog sadržaja isporuke proverite potpunost artikala. U slučaju neispravnih delova, nakon kupovine artikla obratite se našem servisnom centru, ili prodajnom mestu na kom ste kupili proizvod u roku od 5 radnih dana, s time da predočite i važeću potvrdu o kupovini. Molimo vas da u vezi sa tim obratite pažnju na tabelu o garanciji u informacijama o servisu na kraju uputstava.

- Otvorite pakovanje i pažljivo izvadite uređaj.
- Uklonite materijal za pakovanje kao i delove za bezbednost pakovanja / bezbednost tokom transporta (ako postoje).
- Proverite da li je sadržaj isporuke potpun.
- Prekontrolišite da li na uređaju i delovima pribora ima transporthnih oštećenja.
- Po mogućnosti sačuvajte pakovanje do isteka garantnog roka.

### Opasnost!

**Uređaj i materijal za pakovanje nisu dečje igračke! Deca ne smeju da se igraju plastičnim kesama, folijama i sitnim delovima! Postoji opasnost da ih progutaju i tako se uguše!**

- Akumulatorski udarni čekić za bušenje
- Dodatna ručka
- Graničnik dubine
- Originalna uputstva za upotrebu
- Bezbednosne napomene

## 3. Namensko korišćenje

Uređaj je namenjen za udarno bušenje u betonu, kamenu i cigli uz korišćenje odgovarajuće burgije. Sem toga uređaj je prikladan za uvrtnje i bušenje

u drvu i čeliku.

Uređaj sme da se koristi samo za namenu za koju je predviđen. Svaka drugačija upotreba nije namenska. Za štete ili povrede svih vrsta koje iz toga proizađu, odgovoran je korisnik/rukovaoc, a nikako proizvođač.

## 4. Tehnički podaci

Naponsko napajanje motora: ..... 18 V d.c.  
 Broj obrtaja u praznom hodu: ..... 0-1200 min<sup>-1</sup>  
 Desni-levi smer vrtnje: ..... da  
 Broj udara: ..... 0-5500 min<sup>-1</sup>  
 Jačina udarca: ..... 2,2 J  
 Učinak bušenja u betonu /kamenu (maks.): .....  
 ..... 20 mm  
 Težina: ..... 2,1 kg

### Pažnja!

Uređaj se isporučuje bez akumulatora i punjača i sme da se koristi samo s litijum-jonskim akumulatorima serije Power X-Change!

Litijum jonski akumulator serije Power X-Change sme da se puni samo Power-X punjačem.

### Opasnost!

#### Buka i vibracije

Vrednosti buke i vibracija utvrđene su u skladu s normom EN 62841.

Nivo zvučnog pritiska  $L_{pA}$  ..... 94,8 dB(A)  
 Nesigurnost  $K_{pA}$  ..... 3 dB  
 Intenzitet buke  $L_{WA}$  ..... 102,8 dB(A)  
 Nesigurnost  $K_{WA}$  ..... 3 dB

#### Nosite zaštitu za sluh.

Buka može da utiče na gubitak sluha.

Ukupne vrednosti vibracija (vektorska suma triju pravaca) utvrđene su u skladu s normom EN 62841.

#### Udarno bušenje u betonu

Vrednost emisije vibracija  $a_n = 8,0 \text{ m/s}^2$   
 Nesigurnost  $K = 1,5 \text{ m/s}^2$

#### Klesanje

Vrednost emisije vibracija  $a_n = 9,7 \text{ m/s}^2$   
 Nesigurnost  $K = 1,5 \text{ m/s}^2$

Navedene ukupne vrednosti vibracija i navedene vrednosti emisije buke su izmerene prema normiranom postupku kontrole i mogu da se koriste u svrhu poređivanja jednog elektroalata sa drugim.

Navedene ukupne vrednosti vibracija i navedene vrednosti emisije buke mogu takođe da se koriste za privremenu procenu opterećenja.

### Upozorenje:

Zavisno od načina korišćenja elektroalata, a naročito od vrste radnog predmeta, emisije vibracije i buke mogu da se razlikuju od navedenih vrednosti tokom stvarnog korišćenja elektroalata.

### Ograničite stvaranje buke i vibracija na minimum!

- Koristite samo besprekorne uređaje.
- Redovno održavajte i čistite uređaj.
- Prilagodite svoj način rada uređaju.
- Ne preopterećujte uređaj.
- Prema potrebi pošaljite uređaj na kontrolu.
- Ako uređaj ne upotrebljavate, onda ga isključite.

### Oprez!

#### Ostali rizici

**Čak i kada se ovi električni alati koriste propisno, uvek postoje i neki drugi rizici. Sledeće opasnosti mogu nastati u vezi s izvedbom i konstrukcijom električnog alata:**

1. Oštećenja pluća, ako se ne nosi odgovarajuća maska za zaštitu od prašine.
2. Oštećenja sluha, ako se ne nosi odgovarajuća zaštita za sluh.
3. Zdravstvene poteškoće koje nastanu kao posledica vibracija na šaku-ruku, ako se uređaj koristi tokom dužeg vremena ili se ne propisno koristi i održava.

### Ograničite vreme rada.

Pri tom treba uzeti u obzir sve faktore radnog ciklusa (na primer vreme tokom kojeg je električni alat isključen i vreme tokom kojeg je uključen, ali radi bez opterećenja).

## 5. Pre puštanja u pogon

Pre korišćenja akumulatorskog udarnog čekića obavezno pročitajte ove napomene:

1. Akumulator puniti samo punjačem serije Power X-Change.
2. Smeju da se koriste samo oštre burgije kao i

- besprekorni i odgovarajući nastavci izvijača.
3. Uređajem za traženje vodova ispitajte ima li na mestu bušenja sakrivenih električnih vodova, gasnih i vodovodnih cevi.

### 5.1 Montaža dodatne ručke (sl. 2/poz. 10) Čekić za bušenje mora se, iz bezbednosnih razloga, koristiti samo s dodatnom ručkom.

Dodatna ručka (10) služi tokom korišćenja čekića za bušenje kao dodatni oslonac. Iz bezbednosnih razloga uređaj ne sme da se koristi bez dodatne ručke (10).

Dodatna ručka (10) se pričvršćuje na čekić za bušenje stezanjem. Obrtanjem drške suprotno od smera kazaljke na časovniku (gledajući od ručke) stezaljka se otpušta. Obrtanjem ručke u smeru kazaljke na časovniku stezaljka se steže.

Najpre otpustite dodatnu ručku. Zatim zakrenite dodatnu ručku (10) u radni položaj koji vam je najugodniji. Sad ponovo stegnite dodatnu ručku (10) u suprotnom smeru tako da se učvrsti.

### 5.2 Montiranje i podešavanje graničnika dubine (sl. 3/poz. 11)

Graničnik dubine (11) drže više ureza za podešavanje.

- Pritisnite i držite taster (a) i gurnite graničnik dubine (11) na vođicu.
- Podesite graničnik dubine (11) na isti nivo s burgijom.
- Povucite graničnik nazad za željenu dubinu bušenja i zatim pustite taster (a).
- Graničnik dubine (11) sada je automatski fiksiran.
- Sad bušite rupu tako da graničnik dubine (11) dodirne obradak.

### 5.3 Umetanje alata (sl. 4)

Pažnja! Kod svih radova (npr. zamena alata, održavanje itd.) na uređaju prekidač za smer vrtnje (3) stavite u srednji položaj.

- Pre korišćenja očistite alat i telo mu malo podmažite mazivom za burgije.
- Obrtanjem umetnite alat očišćen od prašine do kraja u njegov prihvatnik (b). Alat se učvršćuje automatski.
- Povlačenjem proverite učvršćenost alata.

### 5.4 Skidanje alata (sl. 5)

Povucite čauru za blokadu (1) nazad, držite je i izvadite alat.

## 6. Rukovanje

### 6.1 Punjenje Li-akumulatorskog paketa (sl. 6/7)

1. Izvadite akumulatorski paket (5) iz ručke, pri tome pritisnite taster za fiksiranje (6) prema dole.
2. Uporedite da li napon naveden na tablici s oznakom tipa odgovara postojećem naponu mreže. Utaknite mrežni utikač punjača (8) u utičnicu. Zeleno LED svetlo počinje da treperi.
3. Stavite akumulator u punjač.

Pod tačkom 10 (prikaz punjača) pronaći ćete tabelu sa značenjem LED prikaza na uređaju za punjenje.

Ako punjenje akumulatorskog paketa nije moguće, proverite

- da li na utičnici postoji napon
- da li su kontakti na punjaču besprekorni.

Ako punjenje akumulatorskog paketa i dalje nije moguće,

- punjač i adapter
- i akumulatorski paket pošaljite našem servisu.

**Za stručno slanje kontaktirajte našu službu za korisnike ili prodavnici u kojoj je kupljen uređaj.**

**Da biste izbegli kratki spoj i požar, kod slanja ili odlaganja akumulatora odnosno akumulatorskih uređaja u otpad pobrinite se da ih zapakujete pojedinačno u plastične kese!**

Da bi akumulatori imali dugi vek trajanja, trebate uvek da imate na umu da ih pravodobno ponovno napunite. To je u svakom slučaju potrebno onda kada utvrdite da se smanjila snaga uređaja. Nika-da nemojte da do kraja ispraznite akumulator. To će uzrokovati kvar akumulatora!

### 6.2 Preklonik bušenje/udarno bušenje/klesanje (sl. 8)

- Za bušenje pritisnite dugme (E) na okretnom prekidaču (2) i istodobno okrenite prekidač (2) u položaj A.
- Za udarno bušenje pritisnite dugme (E) na okretnom prekidaču (2) i istodobno okrenite prekidač (2) u položaj B.
- Za klesanje pritisnite dugme (E) na okretnom prekidaču (2) i istovremeno okrenite prekidač

- (2) u položaj C.
- U položaju C dleto nije uglavljeno.
- Za klesanje pritisnite dugme (E) na okretnom prekidaču (2) i istovremeno okrenite prekidač (2) u položaj D.
- U položaju D dleto je uglavljeno.

### **Napomena!**

Za bušenje čekićem potrebna je samo mala pritisna sila. Preveliki pritisak nepotrebno opterećuje motor. Redovno proveravajte burgiju. Tupu burgiju dodatno nabrusite ili zamenite.

### **6.3 Prekidač za smer vrtnje (sl. 9)**

Prekidačem za smer vrtnje (3) iznad prekidača za uključivanje/isključivanje (4) možete da podesite smer vrtnje uređaja i osigurati ga od neželjenog uključivanja. Možete da izaberete levi ili desni smer vrtnje. Da biste sprečili oštećenje pogona, smer vrtnje sme da se prebacuje samo kada je uređaj u stanju mirovanja. Ako se prekidač za smer vrtnje (3) nalazi u srednjem položaju, prekidač za uključivanje/isključivanje (4) je blokiran.

### **Opasnost!**

Da bi se izbegla opasnost, mašinu smete da držite samo za obe ručke!  
U protivnom tokom bušenja u vodove može da dođe do električnog udara!

### **6.4 Prekidač za uključivanje/isključivanje (sl. 9)**

Pomoću prekidača za uključivanje/isključivanje (4) možete da kontinualno upravljate brojem obrtaja. Što više pritisnete prekidač, to veći biće broj obrtaja uređaja.

### **Uključivanje:**

Pritisnite prekidač za uključivanje/isključivanje (4).

### **Isključivanje:**

Pustite prekidač za uključivanje/isključivanje (4).

### **6.5 Prikaz kapaciteta baterije (sl. 10)**

Pritisnite prekidač za prikaz kapaciteta akumulatora (d). Prikaz (7) vam signalizuje stanje napunjenosti baterije pomoću 3 LED svetla.

### **Svetle sva 3 LED svetla:**

Akumulator je potpuno napunjen.

### **Svetle 2 LED svetla ili 1 LED svetlo:**

Akumulator je dovoljno napunjen.

### **Treperi 1 LED svetlo:**

Akumulator je prazan, napunite ga.

### **Trepere sva LED svetla:**

Temperatura akumulatora je ispod granice. Izvadite akumulator iz uređaja i ostavite ga jedan dan na sobnoj temperaturi. Ako se greška ponavlja, znači da je akumulator potpuno prazan i neispravan. Uklonite akumulator iz uređaja. Neispravan akumulator više ne smete da koristite niti punitе.

### **6.6 LED svetlo (sl. 1)**

LED svetlo (9) omogućuje osvetljenje mesta na koje se uvrću zavrtnji odnosno mesta bušenja kod nepovoljnih uslova rasvete. LED svetlo (9) svetli automatski čim se pritisne prekidač za uključivanje/isključivanje (4).

### **6.7 Uvrtanje zavrtnja**

Najbolje je da koristite zavrtnje sa samocentrisanjem (npr. unakrsni urez) koji osiguravaju bezbedan rad. Pazite na to da korišćeni nastavak svojim oblikom i veličinom odgovara zavrtnju.

## **7. Čišćenje, održavanje i porudžbina rezervnih delova**

### **Opasnost!**

Pre svih radova čišćenja izvucite mrežni utikač.

### **7.1 Čišćenje**

- Zaštitne naprave, ventilacione otvore i kućište motora uvek što bolje očistite od prašine i prljavštine. Istrljajte uređaj čistom krpom ili ga ispušite komprimiranim zrakom pod niskim pritiskom.
- Preporučamo da uređaj očistite odmah nakon svakog korišćenja.
- Uređaj redovno čistite vlažnom krpom i s malo mekog sapuna. Nemojte koristiti otapala i sredstva za čišćenje; oni bi mogli oštetiti plastične dijelove uređaja. Pripazite na to da u unutrašnjost uređaja ne dospije voda. Prodiranje vode u elektryuređaj povećava rizik od električnog udara.

### **7.2 Održavanje**

U unutrašnjosti uređaja nema delova koje bi trebalo održavati.

### 7.3 Porudžbina rezervnih delova i pribora:

Kod poručivanja rezervnih delova trebalo bi da navedete sledeće podatke:

- tip uređaja
- broj artikla uređaja
- identifikacioni broj uređaja
- broj potrebnog rezervnog dela

Aktuelne cene nalaze se na internet stranici [www.Einhell-Service.com](http://www.Einhell-Service.com)



**Savet! Za postizanje dobrog rezultata rada preporučamo kvalitetan pribor firme **kwb** ! [www.kwb.eu](http://www.kwb.eu)  
welcome@kwb.eu**

## 8. Zbrinjavanje u otpad i recikliranje

Uređaj je zapakovan kako bi se tokom transporta sprečila oštećenja. Ova ambalaža je sirovina i može ponovno da se upotrebi ili preda na recikliranje. Uređaj i njegov pribor sastavljeni su od raznih materijala, kao npr. metala i plastike. Neispravni uređaji ne smeju da se bacaju u kućni otpad. Uređaj bi u svrhu stručnog zbrinjavanja u otpad, trebalo da se preda odgovarajućem sabiralištu takvog otpada. Ako ne znate gde se takvo sabiralište nalazi, raspitajte se u svojoj opštinskoj upravi.

## 9. Skladištenje

Uređaj i njegov pribor spremite na tamno i suvo mesto zaštićeno od smrzavanja, kojem deca nemaju pristup. Optimalna temperatura za čuvanje je između 5 i 30 °C. Električni alat čuvajte u originalnom pakovanju.

## 10. Pokazivač punjača

Stanje prikaza		Značenje i postupak
Crveno LED svetlo	Zeleno LED svetlo	
Isključeno	Trepti	<b>Spremnost za rad</b> Punjač je priključen na mrežu i spreman za rad, akumulator nije u punjaču
Uključen	Isključeno	<b>Punjenje</b> Punjač puni akumulator u režimu brzog punjenja. Odgovarajuće vreme punjenja pronaći ćete na punjaču. Napomena! Stvarna vremena punjenja mogu da se razlikuju od prikazanih zavisno od akumulatora koji se puni.
Isključeno	Uključen	<b>Akumulator je napunjen i spreman za upotrebu. (READY TO GO)</b> Zatim se prebacuje na zaštitno punjenje tako dugo dok se potpuno ne napuni. Pri tome ostavite akumulator u punjaču cirka 15 minuta duže. <b>Postupak:</b> Izvadite akumulator iz punjača. Isključite punjač iz mreže.
Trepti	Isključeno	<b>Prilagođeno punjenje</b> Punjač se nalazi u režimu zaštitnog punjenja. Pri tome se akumulator iz bezbednosnih razloga puni sporije i za to treba više vremena. Uzroci tomu mogu da budu sledeći: - Akumulator nije punjen veoma dugo. - Temperatura akumulatora nije u idealnom području. <b>Postupak:</b> Sačekajte da se okonča postupak punjenja; akumulator može uprkos tomu nastaviti da se puni.
Trepti	Trepti	<b>Greška</b> Punjenje više nije moguće. Akumulator je neispravan. <b>Postupak:</b> Neispravan akumulator ne sme više da se puni. Izvadite akumulator iz punjača.
Uključen	Uključen	<b>Temperaturna smetnja</b> Akumulator je prevruć (npr. direktna izloženost suncu) ili prehladan (ispod 0 °C) <b>Postupak:</b> Izvadite akumulator i čuvajte ga 1 dan na sobnoj temperaturi (cirka 20 °C).

## Uklanjanje đubreta



Električne alate, akumulacione baterije, pribor i pakovanja treba predati na reciklažu koja je u skladu sa zaštitom životne sredine.

Ne bacajte električne alate i akumulatore/ baterije u kućno đubre!

### **Samo za EU zemlje:**

Prema evropskoj direktivi 2012/19/EU o starim električnim i elektronskim uređajima i njenoj primeni u nacionalnom pravu, električni alati koji se više ne mogu koristiti, a prema evropskoj direktivi 2006/66/EC akumulatori/baterije koje su u kvaru ili istrošene moraju se odvojeno sakupljati i uključiti u reciklažu koja ispunjava ekološke uslove.

Ukoliko se elektronski i električni uređaji otklone u otpad na neispravan način, moguće opasne materije mogu da imaju štetno dejstvo na životnu sredinu i zdravlje ljudi.

Potpuno ili delimično štampanje ili umnožavanje dokumentacije i službenih papira koji su priloženi proizvodu dozvoljeno je samo uz izričitu saglasnost firme Einhell Germany AG.

Zadržavamo pravo na tehničke promene

## Informacije o servisu

U svim zemljama koje su navedene u našem garantnom listu, imamo kompetentne servisne partnere čije kontakte možete da nađete u garantnom listu. Oni su Vam na raspolaganju za sve slučajeve servisa kao što je popravak, briga oko rezervnih i habajućih delova ili kupovina potrošnih materijala.

Treba da imate u vidu da kod ovog proizvoda sledeći delovi podležu trošenju usled korišćenja ili prirodnom trošenju odnosno potrebni su kao potrošni materijal.

Kategorija	Primer
Brzoabajući delovi*	Ugljene četkice, stega burgije, Akumulator
Potrošni materijal/ potrošni delovi*	Burgija, dleto
Neispravni delovi	

\* Nije obavezno da se nalazi u sadržaju isporuke!

U slučaju nedostataka ili grešaka molimo Vas da to prijavite na internet stranici [www.Einhell-Service.com](http://www.Einhell-Service.com). Obratite pažnju na tačan opis greške i u svakom slučaju odgovorite na sledeća pitanja:

- Da li je uređaj već jednom radio ispravno, ili je od samog početka neispravan?
- Da li ste uočili nešto pre pojave kvara (simptom pre kvara)?
- U čemu je, po vašem mišljenju, kvar u funkcionisanju uređaja (glavni simptom)?  
Opišite taj kvar.

## Garantni list

Poštovani kupče,

naši proizvodi podležu strogoj kontroli kvaliteta. Međutim, ukoliko ovaj uređaj i pored toga ne funkcioniše besprekorno, veoma nam je žao zbog toga i pozivamo Vas da se obratite našem servisu na adresi koja je navedena u ovom garantnom listu. Rado smo Vam na raspolaganju i telefonski, putem navedenog servisnog telefonskog broja. Za ostvarivanje garantnih prava važi sledeće:

1. Ovi garantni uslovi se odnose isključivo na potrošače, tj. fizička lica koja ovaj proizvod ne žele da koriste ovaj proizvod u okviru svojih komercijalnih, ni drugih samostalnih delatnosti. Ovi uslovi garancije regulišu dodatne garantne usluge koje dole navedeni proizvođač pored zakonske garancije nudi kupcima njegovih novih uređaja. Ova garancija nema uticaja na vaša zakonska prava na garanciju. Naše garantne usluge su za Vas besplatne.
2. Garancija se odnosi isključivo na nedostatke na novom uređaju dole navedenog proizvođača koji je kupljen u Evropskoj uniji, i koji se zasnivaju na greškama u materijalu ili u proizvodnji i ograničena je našim izborom da ili otklonimo takve nedostatke, ili da zamenimo uređaj. Obratite pažnju na to da naši uređaji nisu konstruisani za namensku upotrebu u komercijalnu, zanatsku ili profesionalnu upotrebu. Stoga se ugovor o garanciji ne realizuje ukoliko je uređaj u toku garantnog roka korišćen u komercijalne, zanatske ili industrijske svrhe ili je bio izložen istovetnom opterećenju. Kod proizvoda sa oznakom brenda „Professional“ isključenje za komercijalnu, zanatsku ili profesionalnu upotrebu ne važi.
3. Od naše garancije su izuzeta:
  - Oštećenja na uređaju, koja su nastala u usled nepoštovanja uputstva za montažu ili zbog nestručne instalacije, nepoštovanja uputstva za upotrebu (kao npr. priključivanje na pogrešan mrežni napon ili vrstu struje) ili nepoštovanje propisa o održavanju i bezbednosti ili izlaganja uređaja abnormalnim uslovima okoline ili usled nedostatka nege i održavanja.
  - Oštećenja na uređaju koja su nastala usled zloupotrebe ili nepravilne primene (npr. preopterećenje uređaja ili upotreba neodobrenih alatnih nastavaka ili dodatne opreme), usled prodora stranih tela u uređaj (kao što su npr. pesak, kamenje ili prašina, ....) Transportna oštećenja, oštećenja koja su nastala primenom sile ili spoljašnjih uticaja (kao što je npr. oštećenje usled pada).
  - Oštećenja na uređaju ili na delovima uređaja koja se mogu pripisati habanju usled upotrebe, uobičajeno ili drugom prirodnom habanju. Na primer, akumulatori i akumulatorske baterije podležu prirodnom habanju i zbog svoje konstrukcije su dimenzionisane za ograničen broj ciklusa. Na habanje posebno negativno utiču opterećenja koja se zahtevaju, brzina punjenja, ali i izlaganje toploti, hladnoći, vibracijama i udarcima.
4. Garantni rok iznosi 2 godine i počinje sa datumom kupovine uređaja. Zahtevi za ostvarivanje garantnih prava moraju biti podneti pre isteka garantnog roka, u roku od dve nedelje nakon identifikovanja neispravnosti. Ostvarivanje garantnih prava po isteku garantnog roka je isključeno. Popravka ili zamena uređaja ne dovodi do produženja garantnog roka, niti ova usluga pokreće novi garantni rok za uređaj ili za bilo koje ugrađene rezervne delove. Ovo važi i za korišćenje usluge na licu mesta.
5. Radi ostvarivanja Vaših garantnih prava prijavite neispravan uređaj na: [www.Einhell-Service.com](http://www.Einhell-Service.com). Pripremite račun ili drugi dokaz o Vašoj kupovini novog uređaja. Uređaji koji budu poslati bez odgovarajuće potvrde ili bez tipske pločice su isključeni su iz pružanja garantne usluge zbog nepostojanja mogućnosti klasifikacije. Ukoliko je neispravnost uređaja obuhvaćena našom garancijom, odmah ćete nazad dobiti popravljen ili novi uređaj.
6. Ako ste uređaj prebacili u drugu državu Evropske unije, a ne u državu u kojoj ste kupili uređaj, mi pružamo garantne usluge preko lokalnog servisnog partnera. U slučaju prebacivanja van Evropske unije ne postoji pravo na garanciju.

Podrazumeva se da ćemo uz nadoknadu troškova rado popraviti i kvarove na uređaju koji nisu ili više nisu obuhvaćeni garancijom. U tu svrhu pošaljite uređaj na adresu našeg servisa. Za habajuće, potrošne delove i delove koji nedostaju upućujemo na ograničenja ove garancije u skladu sa servisnim informacijama u ovom uputstvu za upotrebu.

## Niebezpieczeństwo!

Podczas użytkowania urządzenia należy przestrzegać wskazówek bezpieczeństwa w celu uniknięcia zranień i uszkodzeń. Z tego względu proszę dokładnie zapoznać się z instrukcją obsługi/ wskazówkami bezpieczeństwa. Proszę zachować instrukcję i wskazówki, aby można było w każdym momencie do nich wrócić. W razie przekazania urządzenia innej osobie, proszę wręczyć jej również instrukcję obsługi/ wskazówki bezpieczeństwa. Nie odpowiadamy za wypadki i uszkodzenia zaistniałe w wyniku nieprzestrzegania niniejszej instrukcji i wskazówek bezpieczeństwa.

## Objaśnienie użytych symboli (patrz rys. 11)

- Niebezpieczeństwo!** - Aby zmniejszyć ryzyko zranienia, należy przeczytać instrukcję obsługi.
- Ostrożnie! Nosić nauszники ochronne.** Hałas powoduje postępującą utratę słuchu.
- Ostrożnie! Nosić maskę przeciwpyłową.** Przy pracy w drewnie i innych materiałach może dochodzić do powstawania szkodliwego dla zdrowia pyłu. Nie obrabiać materiału zawierającego azbest!
- Ostrożnie! Nosić okulary ochronne.** W czasie pracy może dochodzić do powstawania powodujących utratę wzroku iskier, opilek, drzazg lub odprysków.
- Aby uniknąć ewentualnych uszkodzeń urządzenia, przełączanie funkcji urządzenia dozwolone jest tylko i wyłącznie, gdy urządzenie nie pracuje.**
- Wsunąć wiertło SDS-Plus w uchwyt narzędzia wkręcając je aż do oporu. Narzędzie blokuje się samoczynnie.
- Przesunąć do tyłu i przytrzymać tuleję blokującą!
  - Wyjąć narzędzie!
- Akumulatory należy przechowywać w suchym pomieszczeniu o temperaturze między +10°C a +40°C.** Przechowywać wyłącznie naładowane akumulatory (przynajmniej 40%).

## 1. Wskazówki bezpieczeństwa

Właściwe wskazówki bezpieczeństwa znajdują się w załączonym zeszytzie!

### Ostrzeżenie!

Zapoznać się z treścią wszystkich wskazówek bezpieczeństwa, instrukcji, ry-

## sunków i danych technicznych danego

**elektronarzędzia.** Nieprzestrzeganie niżej wymienionych instrukcji może spowodować porażenie prądem, niebezpieczeństwo pożaru lub ciężkie obrażenia.

**Prosimy zachować na przyszłość wszystkie wskazówki bezpieczeństwa i instrukcje.**

## 2. Opis urządzenia i zakres dostawy

### 2.1 Opis urządzenia (rys. 1)

- Tuleja blokująca
- Przełącznik funkcji: wiercenie / wiercenie udarowe / dłutowanie
- Przełącznik kierunku obrotów
- Włącznik/wyłącznik
- Akumulator
- Przycisk blokady
- Wskaźnik poziomu naładowania akumulatora
- Ładowarka
- Dioda LED
- Uchwyt dodatkowy
- Ogranicznik głębokości

### 2.2 Zakres dostawy

Prosimy sprawdzić na podstawie podanego zakresu dostawy czy produkt jest kompletny. Jeżeli stwierdzono brak części, prosimy zwrócić się w ciągu 5 dni roboczych od zakupu produktu do naszego centrum serwisowego lub punktu zakupu urządzenia przedstawiając dowód zakupu. Prosimy wziąć pod uwagę umieszczoną w informacjach serwisowych na końcu tej instrukcji tabelę świadczeń gwarancyjnych.

- Otworzyć opakowanie i ostrożnie wyciągnąć urządzenie.
- Zdjąć opakowanie oraz zabezpieczenia do transportu (jeśli jest).
- Sprawdzić, czy dostawa jest kompletna.
- Sprawdzić, czy urządzenie i wyposażenie dodatkowe nie zostały uszkodzone w transporcie.
- W razie możliwości zachować opakowanie, aż do upływu czasu gwarancji.

## Niebezpieczeństwo!

**Urządzenie i opakowanie nie są zabawkami!**

**Dzieci nie mogą bawić się częściami z tworzywa sztucznego, folią i małymi elementami! Niebezpieczeństwo poślizgnięcia i uduszenia się!**

- Akumulatorowy młot udarowy
- Uchwyt dodatkowy
- Ogranicznik głębokości
- Oryginalna instrukcja obsługi
- Wskazówki bezpieczeństwa

### 3. Użycie zgodne z przeznaczeniem

Urządzenie przeznaczone jest do wiercenia udarowego w betonie, kamieniu i ceglach przy użyciu odpowiedniego wiertła. Urządzenie może być również stosowane o wkręcania śrub i wiercenia w drewnie i stali.

Urządzenie używać tylko zgodnie z jego przeznaczeniem. Każde użycie, odbiegające od opisanego w niniejszej instrukcji jest niezgodne z przeznaczeniem. Za spowodowane nim wszelkiego rodzaju szkody lub obrażenia ponosi odpowiedzialność osoba obsługująca urządzenie i nie jego producent.

### 4. Dane techniczne

Napięcie zasilania silnika: ..... 18 V d.c.  
 Liczba obrotów biegu jałowego:.. 0-1200 obr./min  
 Obroty lewo/prawo: .....tak  
 Liczba ударów: ..... 0-5500 obr./min  
 Siła udaru: .....2,2 J  
 Maksymalna wielkość wiercenia  
 w betonie/kamieniu: ..... 20 mm  
 Waga: .....2,1 kg

#### Uwaga!

W skład dostarczonego urządzenia nie wchodzi akumulatory ani ładowarka. Urządzenie może być stosowane wyłącznie z akumulatorami litowo-jonowymi serii Power X-Change!

Akumulatory litowo-jonowe serii Power X-Change muszą być zawsze ładowane przy użyciu ładowarki Power X-Charger.

#### Niebezpieczeństwo!

##### Hałas i wibracje

Hałas i wibracje zostały zmierzone zgodnie z normą EN 62841.

Poziom ciśnienia akustycznego  $L_{pA}$ ..... 94,8 dB(A)  
 Odchylenie  $K_{pA}$  ..... 3 dB  
 Poziom mocy akustycznej  $L_{WA}$  ..... 102,8 dB(A)  
 Odchylenie  $K_{WA}$  ..... 3 dB

#### Nośić nauszники ochronne.

Oddziaływanie hałasu może spowodować utratę słuchu.

Wartości całkowite drgań (suma wektorowa 3 kierunków) mierzone są zgodnie z normą 62841.

#### Wiercenie udarowe w betonie

Wartość emisji drgań  $a_h = 8,0 \text{ m/s}^2$   
 Odchylenie  $K = 1,5 \text{ m/s}^2$

#### Dłutowanie

Wartość emisji drgań  $a_h = 9,7 \text{ m/s}^2$   
 Odchylenie  $K = 1,5 \text{ m/s}^2$

Podane wartości emisji drgań i emisji hałasu zostały zmierzone według znormalizowanych procedur i mogą służyć jako podstawa do porównywania urządzeń elektrycznych.

Podane wartości emisji drgań i emisji hałasu mogą również być wykorzystywane do wstępnej oceny obciążeń.

#### Ostrzeżenie:

Faktyczne wartości emisji drgań i hałasu podczas pracy z urządzeniem mogą odbiegać od podanych wartości i zależą ona od sposobu użytkowania elektronarzędzia, w szczególności od właściwości przedmiotu, który poddawany jest obróbce.

#### Ograniczać powstawanie hałasu i wibracji do minimum!

- Używać wyłącznie urządzeń bez uszkodzeń.
- Regularnie czyścić urządzenie.
- Dopasować własny sposób pracy do urządzenia.
- Nie przeciążać urządzenia.
- W razie potrzeby kontrolować urządzenie.
- Nie włączać urządzenia, jeśli nie będzie używane.

#### Ostrożnie!

##### Pozostałe zagrożenia

Także w przypadku, gdy to elektronarzędzie będzie obsługiwane zgodnie z instrukcją, zawsze zachodzi ryzyko powstawania zagrożenia. W zależności od budowy i spo-

### **sobu wykonania tego elektronarzędzia mogą pojawić się następujące zagrożenia:**

1. Uszkodzenia płuc, w przypadku nie stosowania odpowiedniej maski przeciwpyłowej.
2. Uszkodzenia słuchu, w przypadku nie stosowania odpowiednich nasłuchiwaczy ochronnych.
3. Negatywny wpływ na zdrowie, w wyniku drgań ramion i dłoni, w przypadku, gdy urządzenie jest używane przez dłuższy czas lub w niewłaściwy sposób i bez przeglądów.

### **Ograniczyć czas pracy!**

Należy uwzględnić wszystkie etapy cyklu pracy, w tym również np. czas, w którym elektronarzędzie pozostaje wyłączone oraz czas, w którym pracuje ono bez obciążenia.

## **5. Przed uruchomieniem**

Przed użyciem akumulatorowego młota udarowego należy zapoznać się z poniższymi wskazówkami:

1. Do ładowania akumulatora stosować wyłącznie ładowarek z serii Power X-Change.
2. Używać tylko naostrzonych wiertel oraz bitów odpowiedniego rodzaju i w nienagannym stanie technicznym.
3. Przy użyciu wykrywacza przewodów sprawdzić, czy w miejscu, w którym mają być wykonywane prace nie ma ukrytych przewodów elektrycznych, gazowych lub instalacji wodnej.

### **5.1 Uchwyt dodatkowy (rys. 2 / poz. 10)**

#### **Ze względów bezpieczeństwa podczas pracy z młotem udarowym należy zawsze używać dodatkowego uchwytu.**

Dodatkowy uchwyt (10) zapewnia większą kontrolę nad młotem udarowym podczas pracy. Ze względów bezpieczeństwa zabrania się stosowania urządzenia bez uchwytu dodatkowego (10). Dodatkowy uchwyt (10) mocowany na młocie udarowym jest za pomocą zacisku. Przekręcenie uchwytu w kierunku przeciwnym do ruchu wskazówek zegara (patrząc od strony uchwytu) powoduje zwolnienie zacisku. Przekręcenie uchwytu w kierunku zgodnym z ruchem wskazówek zegara powoduje dociśnięcie zacisku. Najpierw zwolnić zacisk uchwytu dodatkowego. Teraz można przekręcić uchwyt dodatkowy (10) tak, aby znalazł się w położeniu, które umożliwi jak najwygodniejszą pracę. Następnie dokręcić z powrotem uchwyt dodatkowy (10) w przeciwnym kierunku, aż się zablokuje.

### **5.2 Montaż i regulacja ogranicznika głębokości (rys 3 / poz. 11)**

Ogranicznik głębokości (11) jest blokowany w wyznaczonych precyzyjnie położeniach.

- Nacisnąć i przytrzymując wciśnięty przycisk (a) wsunąć ogranicznik głębokości (11) w prowadnicę.
- Ustawić ogranicznik głębokości (11) tak, aby jego końcówka znajdowała się równo z końcówką wiertła.
- Następnie przesunąć do tyłu ogranicznik głębokości o odcinek odpowiadający żądanej głębokości wiercenia i następnie puścić przycisk (a).
- Ogranicznik głębokości (11) jest automatycznie blokowany w odpowiedniej pozycji.
- Następnie wiercić, aż ogranicznik głębokości (11) dotknie obrabianego przedmiotu.

### **5.3 Montaż narzędzia (rys. 4)**

Ostrzeżenie! Na czas wykonywania prac na urządzeniu (np. wymiana narzędzi, konserwacja itp.) przełącznik kierunku obrotów (3) powinien być ustawiony w pozycji środkowej.

- Przed zamontowaniem narzędzia należy je oczyścić i lekko nasmarować jego chwyt smarem do wiertel.
- Oczyszczone z pyłu i kurzu narzędzie należy wkręcając wsunąć do oporu w uchwyt narzędzia (b). Narzędzie blokuje się samoczynnie.
- Pociągając za narzędzie sprawdzić, czy jest ono poprawnie zablokowane.

### **5.4 Wyjmowanie narzędzia (rys. 5)**

Przesunąć do tyłu tuleję blokującą (1) i przytrzymując ją w tym położeniu wyjąć narzędzie.

## **6. Obsługa**

### **6.1 Ładowanie akumulatora litowego (rys. 6/7)**

1. Przyciskając w dół przycisk blokady (6) wyciągnąć akumulator (5) z rączki urządzenia.
2. Sprawdzić, czy napięcie na tabliczce znamionowej ładowarki jest zgodne z napięciem sieciowym. Włożyć wtyczkę zasilania ładowarki (8) do gniazdka. Zielona dioda LED zaczyna migać.
3. Nasunąć akumulator na ładowarkę.

W tabeli w punkcie 10 (Wskazania diod na ładowarce) objaśniono znaczenie wskaźników diod na ładowarce.

Jeśli ładowanie akumulatora nie jest możliwe, proszę sprawdzić:

- czy jest napięcie w gniazdku.
- czy styk z kontaktem ładowarki jest prawidłowy.

Jeśli ładowanie akumulatora nadal nie jest możliwe, prosimy przesłać na adres naszego serwisu obsługi klientów

- ładowarkę i adapter ładowania
- oraz akumulator.

**Voor een deskundige verzending verzoeken wij u contact op te nemen met onze klantendienst of het verkooppunt waar u het apparaat heeft aangekocht.**

**Zorg er bij de verzending of verwerking van accu's resp. het accu apparaat voor dat deze afzonderlijk worden verpakt in plastic zakken, om kortsluitingen en brand te vermijden!**

In het belang van een lange levensduur van de accupack is het raadzaam om op tijd voor het herladen van de accupack te zorgen. Dit is in elk geval noodzakelijk, wanneer u vaststelt dat het vermogen van het apparaat afneemt. Ontlaad de accupack nooit helemaal. Dat leidt tot een defect van de accupack!

### **6.2 Przełącznik funkcji: wiercenie / wiercenie udarowe / dłutowanie (rys. 8)**

- Wiercenie: nacisnąć przycisk (E) na przełączniku (2) i jednocześnie przekręcić przełącznik (2) w położenie A.
- Wiercenie udarowe: nacisnąć przycisk (E) na przełączniku (2) i jednocześnie przekręcić przełącznik (2) w położenie B.
- Dłutowanie: nacisnąć przycisk (E) na przełączniku (2) i jednocześnie przekręcić przełącznik (2) w położenie C. W położeniu C dłuto nie jest zablokowane.
- Dłutowanie: nacisnąć przycisk (E) na przełączniku (2) i jednocześnie przekręcić przełącznik (2) w położenie D. W położeniu D dłuto jest zablokowane.

### **Wskazówka!**

Podczas wiercenia udarowego konieczne jest wywieranie tylko niewielkiego nacisku. Zbyt wysoki nacisk obciąża zbędnie silnik. Regularnie

sprawdzać stan wiertła. Stępione wiertła należy naostrzyć lub wymienić.

### **6.3 Przełącznik kierunku obrotów (rys. 9)**

Za pomocą przełącznika kierunku obrotów (3), który znajduje się nad włącznikiem/wyłącznikiem (4), można ustawić kierunek obrotów urządzenia oraz zabezpieczyć je przed niezamierzonym włączeniem. Można wybrać pomiędzy kierunkiem obrotów w lewo i w prawo. Aby uniknąć uszkodzeń mechanizmu kierunku obrotów wolno przestawiać tylko jeśli urządzenie jest wyłączone. Gdy przełącznik kierunku obrotów (3) znajduje się w położeniu środkowym, włącznik/wyłącznik (4) jest zablokowany.

### **Niebezpieczeństwo!**

**Aby uniknąć zagrożeń, urządzenie należy zawsze trzymać za obydwa uchwyty!**

W przeciwnym razie w przypadku natknięcia się na przewody podczas wiercenia grozi porażenie prądem!

### **6.4 Włącznik/wyłącznik (rys. 9)**

Przy pomocy włącznika/wyłącznika (4) można bezstopniowo regulować liczbę obrotów. Im silniej naciskany jest włącznik tym większa jest liczba obrotów urządzenia.

### **Uruchomienie:**

Wcisnąć włącznik/ wyłącznik (4).

### **Wyłączanie:**

Zwolnić włącznik/wyłącznik (4).

### **6.5 Wskaźnik poziomu naładowania akumulatora (rys. 10)**

Przycisnąć przełącznik wskaźnika poziomu naładowania akumulatora (d). Wskaźnik poziomu naładowania akumulatora (7) sygnalizuje stan naładowania akumulatora za pomocą 3 diod LED.

### **Wszystkie 3 diody LED się świecą:**

Akumulator jest całkowicie naładowany.

### **Świecą się 1 lub 2 diody LED**

Wystarczający do pracy poziom naładowania akumulatora.

### **1 dioda LED miga:**

Akumulator jest rozładowany, należy naładować akumulator.

### **Wszystkie diody LED migają:**

Temperatura akumulatora poniżej wartości mi-

nimalnej. Odłączyć akumulator od ładowarki i pozostawić go na jeden dzień w temperaturze pokojowej. Jeżeli błąd się powtórzy, oznacza to, że akumulator został głęboko rozładowany i jest uszkodzony. Wyjąć akumulator z urządzenia. Zabrania się używania lub ładowania uszkodzonych akumulatorów.

### 6.6 Oświetlenie diodą LED (rys. 1)

Dioda LED (9) umożliwi oświetlenie miejsca wkręcania bądź wiercenia przy złym oświetleniu. Oświetlenie diodą LED (9) uruchamia się automatycznie po wciśnięciu włącznika/wyłącznika (4).

### 6.7 Wkręcanie

Zaleca się stosowanie śrub samocentrujących (np. krzyżowych), które zapewniają bezpieczną pracę. Proszę pamiętać o tym, aby używać bitów i śrub dopasowanych do siebie co do kształtu i wielkości. Wyregulować moment obrotowy odpowiednio do rozmiaru śrub i stosując się do wskazówek zawartych w instrukcji obsługi.

## 7. Czyszczenie, konserwacja i zamawianie części zamiennych

### Niebezpieczeństwo!

Przed wszystkimi pracami związanymi z czyszczeniem urządzenia należy wyjąć z niego akumulator.

#### 7.1 Czyszczenie

- Urządzenia zabezpieczające, szczeliny powietrza i obudowa silnika powinny być w miarę możliwości zawsze wolne od pyłu i zanieczyszczeń. Urządzenie wycierać czystą ściereczką lub przedmuchać sprężonym powietrzem o niskim ciśnieniu.
- Zaleca się czyszczenie urządzenia bezpośrednio po każdorazowym użyciu.
- Urządzenie czyścić regularnie wilgotną ściereczką z niewielką ilością szarego mydła. Nie używać żadnych środków czyszczących ani rozpuszczalników; mogą one uszkodzić części urządzenia wykonane z tworzywa sztucznego. Należy uważać, aby do wnętrza urządzenia nie dostała się woda. Wniknięcie wody do urządzenia podwyższa ryzyko porażenia prądem.

#### 7.2 Konserwacja

We wnętrzu urządzenia nie ma części wymagających konserwacji.

### 7.3 Zamawianie części zamiennych i osprzętu:

Zamawiając części zamienne należy podać następujące informacje:

- Typ urządzenia
- Numer artykułu urządzenia
- Numer identyfikacyjny urządzenia
- Numer wymaganej części zamiennej

Aktualne ceny i informacje można znaleźć na stronie internetowej: [www.Einhell-Service.com](http://www.Einhell-Service.com)



**Wskazówka! Dla osiągnięcia doskonałych rezultatów polecamy stosować doskonałej jakości wyposażenie produkowane przez firmę **kwb** ! [www.kwb.eu](http://www.kwb.eu) [welcome@kwb.eu](mailto:welcome@kwb.eu)**

## 8. Utylizacja i recykling

Sprzęt umieszczony jest w opakowaniu zapobiegającym uszkodzeniom w czasie transportu. Opakowanie jest surowcem i nadaje się do powtórnego użytku lub do recyklingu. Urządzenie oraz jego osprzęt składają się z różnych rodzajów materiałów, jak np. metal i tworzywa sztuczne. Nie wyrzucać uszkodzonych urządzeń do śmietnika! W celu odpowiedniej utylizacji należy oddać urządzenie do specjalistycznego punktu zbiórki odpadów. Informacji o specjalistycznych punktach zbiórki odpadów udziela administracja komunalna.

## 9. Przechowywanie

Urządzenie i wyposażenie dodatkowe przechowywać w miejscu ciemnym, suchym i wolnym od przemaraniania, zabezpieczyć przed dziećmi. Optymalna temperatura przechowywania 5 do 30°C. Przechowywać urządzenie w oryginalnym opakowaniu.

## 10. Wskazania diod na ładowarce

Stan diod		Znaczenie i postępowanie
Czerwona dioda LED	Zielona dioda LED	
nie świeci się	miga	<b>Stan gotowości</b> Ładowarka podłączona jest do sieci i znajduje się w stanie gotowości. Brak akumulatora w ładowarce.
świeci się	nie świeci się	<b>Ładowanie</b> Trwa ładowanie akumulatora w przyspieszonym trybie. Informacje odnośnie czasu ładowania znajdują na ładowarce. Wskazówka! W zależności od aktualnego poziomu naładowania akumulatora faktyczny czas ładowania może odbiegać od podanego.
nie świeci się	świeci się	<b>Akumulator jest naładowany i jest gotowy do użytku. (READY TO GO)</b> Następnie ładowarka przełącza się automatycznie na proces ładowania ochronnego, który trwa aż do całkowitego naładowania akumulatora. Aby akumulator się całkowicie naładował należy pozostawić go na ok. 15 minut dłużej na ładowarce. <b>Postępowanie:</b> Wyjąć akumulator z ładowarki. Odłączyć ładowarkę od zasilania.
miga	nie świeci się	<b>Ładowanie adaptacyjne</b> Ładowarka pracuje w trybie ładowania ochronnego. Z przyczyn bezpieczeństwa proces ładowania akumulatora jest wolniejszy i trwa dłużej niż podany czas. Może to wystąpić z następujących przyczyn: - Od ostatniego ładowania akumulatora upłynęło bardzo dużo czasu. - Temperatura akumulatora wykracza poza zalecany zakres. <b>Postępowanie:</b> Mimo to dalsze ładowanie akumulatora jest możliwe; zaczekać, aż zakończy się proces ładowania.
miga	miga	<b>Błąd</b> Nie jest możliwe naładowania akumulatora. Akumulator jest uszkodzony. <b>Postępowanie:</b> Zabrania się ładowania uszkodzonych akumulatorów. Wyjąć akumulator z ładowarki.
świeci się	świeci się	<b>Nieprawidłowa temperatura</b> Temperatura akumulatora jest za wysoka (np. pod wpływem bezpośredniego promieniowania słonecznego) lub za niska (poniżej 0° C) <b>Postępowanie:</b> Wyjąć akumulator z ładowarki i pozostawić go na jeden dzień w temperaturze pokojowej (ok. 20° C).



Symbol przekreślonego kołowego kontenera na odpady jest symbolem selektywnego zbierania odpadów i oznacza zakaz umieszczania zużytego sprzętu łącznie z innymi odpadami. Symbol ten oznacza jednocześnie, że sprzęt został wprowadzony do obrotu po dniu 13 sierpnia 2005 r. Jednocześnie informujemy, że: 1) na terenie RP istnieje system zbierania, w tym zwrotu, zużytego sprzętu – w tym punkty selektywnej zbiórki i/lub lokalne punkty zbiórki, sklepy czy inne punkty sprzedaży sprzętu. Szczegółową informację uzyskasz u swojego sprzedawcy; 2) każde gospodarstwo domowe spełnia istotną rolę w przyczynianiu się do ponownego użycia i odzysku, w tym recyklingu, zużytego sprzętu; 3) do produkcji sprzętu użyto niebezpiecznych: substancji, mieszanin oraz części składowych, które mogą powodować potencjalne, niebezpieczne skutki dla środowiska i zdrowia ludzi, dlatego też konieczne jest prawidłowe użytkowanie sprzętu oraz jego recykling.

Należy pamiętać o tym, aby przed oddaniem urządzenia do utylizacji wyjąć z niego akumulatory i elementy oświetleniowe (np. żarówkę).

Przedruk lub innego rodzaju powielanie dokumentacji wyrobów oraz dokumentów towarzyszących, nawet we fragmentach dopuszczalne jest tylko za wyraźną zgodą firmy Einhell Germany AG.

Zmiany techniczne zastrzeżone

## Informacje serwisowe

Posiadamy partnerów serwisowych we wszystkich krajach wymienionych w tym certyfikacie gwarancji. Odpowiednie dane kontaktowe znajdują Państwo w tym certyfikacie gwarancji. Nasi partnerzy są do Państwa dyspozycji we wszystkich kwestiach serwisowych takich jak naprawa, zamawianie części zamiennych i zużywalnych oraz materiałów eksploatacyjnych.

Należy wziąć pod uwagę, że następujące części tego produktu podlegają normalnemu podczas eksploatacji lub naturalnemu zużyciu bądź że następujące części konieczne są jako materiały eksploatacyjne.

Kategoria	Przykład
Części zużywające się*	Szczotki węglowe, uchwyt wiertarski, Akumulator
Materiał eksploatacyjny/części eksploatacyjne*	Wiertło, dłuto
Brakujące części	

\* nie zawsze wchodzi w zakres dostawy!

W przypadku stwierdzenia wad lub błędów prosimy o odpowiednie zgłoszenie na stronie internetowej [www.Einhell-Service.com](http://www.Einhell-Service.com). Prosimy zamieścić dokładny opis błędu oraz odpowiedzieć na poniższe pytania:

- Czy urządzenie na początku działało czy też było uszkodzone od samego początku?
- Czy przed wystąpieniem usterki zwrócili Państwo uwagę na coś szczególnego (oznaki przed usterką)?
- Pod jakim względem urządzenie działa Państwa zdaniem nieprawidłowo (główny objaw)? Prosimy o podanie opisu.

## Certyfikat gwarancji

Szanowny kliencie, szanowna klientko!

Nasze produkty podlegają surowej kontroli jakości. Jeżeli pomimo tego stwierdzą Państwo usterki w funkcjonowaniu urządzenia, przepraszamy za spowodowane niedogodności i prosimy o zwrócenie się do naszego biura serwisowego pod wskazanym na karcie gwarancyjnej adresem. Jesteśmy również do Państwa dyspozycji pod wskazanym numerem telefonu biura serwisowego. Dla spełnienia roszczeń gwarancyjnych obowiązują następujące postanowienia:

1. Warunki gwarancji odnoszą się jedynie do konsumentów, tzn. osób fizycznych, które nie używają tego produktu do działalności przemysłowej, rzemieślniczej lub innej działalności gospodarczej. Poniższe warunki gwarancji obejmują świadczenia w ramach dodatkowej gwarancji, które producent urządzenia oferuje nabywcom nowych urządzeń dodatkowo do przysługującej zgodnie z przepisami prawa rękojmi. Poprzez udzielenie tej gwarancji przyznane Państwu ustawowo uprawnienia z tytułu rękojmi nie ulegają zmianie. Nasze świadczenia gwarancyjne udzielane są Państwu bezpłatnie.
2. Świadczenie gwarancyjne obejmuje wyłącznie wady nowego urządzenia wymienionego niżej producenta wynikające z błędów w produkcji urządzenia lub w materiale, o ile urządzenie zostało nabyte na terenie Unii Europejskiej i ogranicza się do usunięcia powyższych wad bądź wymiany urządzenia, według decyzji producenta. Prosimy pamiętać o tym, że zgodnie z przeznaczeniem nasze produkty nie zostały skonstruowane do prac w ramach działalności o charakterze gospodarczym, rzemieślniczym bądź profesjonalnym. Tym samym, w przypadku użytku urządzenia podczas okresu gwarancyjnego w zakładach rzemieślniczych, przemysłowych i innej działalności gospodarczej lub eksploatacji pod podobnym obciążeniem postanowienia umowy gwarancyjnej tracą moc. W przypadku artykułów należących do linii wyrobów „Professional” powyższe wykluczenie odnośnie użytkowania w ramach działalności o charakterze gospodarczym, rzemieślniczym bądź profesjonalnym nie ma zastosowania.
3. Gwarancji nie podlegają:
  - szkody wynikające z niestosowania się do instrukcji montażu lub nieprawidłowej instalacji, nieprzestrzegania instrukcji obsługi (np. podłączenie do nieprawidłowego napięcia sieciowego lub nieprawidłowego rodzaju prądu), nieprzestrzegania zaleceń odnośnie konserwacji i bezpieczeństwa, oddziaływania anormalnych warunków otoczenia (np. uszkodzenia na skutek upadku urządzenia), jak i szkody powstałe na skutek niedostatecznej konserwacji i pielęgnacji urządzenia.
  - szkody wynikające z niedozwolonego lub nieprawidłowego stosowania urządzenia (np. przeciążenia urządzenia lub stosowanie innych niż zalecane narzędzi i akcesoriów), nieprzestrzegania zaleceń odnośnie konserwacji i bezpieczeństwa, szkody powstałe na skutek ciał obcych w urządzeniu (np. piasek, kamienie, pył lub kurz oraz szkody podczas transportu), stosowania siły przy obsłudze urządzenia lub oddziaływania zewnętrznego (np. uszkodzenia na skutek upadku urządzenia).
  - uszkodzenia urządzenia lub jego części, które powstały na skutek normalnego prawidłowego lub innego naturalnego zużycia. Przykładowo akumulatory podlegają naturalnemu zużyciu i odpowiednio do ich budowy zdolne są do ograniczonej liczby cykli. Negatywny wpływ na zużycie mają obciążenia, którym są one poddawane, prędkość ładowania oraz ekspozycja na działanie wysokich bądź niskich temperatur, wibracji i uderzeń.
4. Okres gwarancji wynosi 2 lata licząc od dnia kupna urządzenia. Roszczenia gwarancyjne winny być zgłaszane przed upływem dwóch tygodni od momentu stwierdzenia usterki. Po upływie okresu objętego gwarancją wyklucza się możliwość spełnienia roszczeń gwarancyjnych. Naprawa bądź wymiana urządzenia nie powodują przedłużenia okresu gwarancyjnego ani rozpoczęcia biegu nowego okresu gwarancyjnego na zamienione urządzenie ani na zastosowane części zamienne. Obowiązuje to również w przypadku interwencji serwisowej na miejscu.
5. W celu przedstawienia roszczeń gwarancyjnych należy zgłosić uszkodzone urządzenie na następującej stronie: [www.Einhell-Service.com](http://www.Einhell-Service.com). Proszę mieć przygotowany rachunek lub inny dokument zakupu nowego urządzenia. Urządzenia, które przysłane zostały bez dowodu zakupu lub tabliczki znamionowej, nie są objęte świadczeniami gwarancyjnymi, ponieważ nie ma możliwości ich przyporządkowania. Jeżeli wada objęta jest świadczeniem gwarancyjnym, otrzymają Państwo niezwłocznie naprawione lub nowe urządzenie.
6. Jeżeli urządzenie zostało przewiezione do innego państwa Unii Europejskiej niż państwo, w którym je nabyto, wówczas świadczenie gwarancyjne zostanie udzielone przez lokalnego partnera serwisowego. Roszczenie z tytułu gwarancji nie przysługuje, jeżeli urządzenie zostało wywiezione poza teren Unii Europejskiej.

Naturalnie istnieje możliwość usunięcia usterek i wad nieobjętych gwarancją bądź po jej upływie za zwrotem kosztów. W tym celu prosimy przestać urządzenia na adres naszego biura serwisowego. W przypadku części zużywających się, materiałów eksploatacyjnych oraz brakujących części zwracamy uwagę na ograniczenia tej gwarancji zgodnie z informacjami serwisowymi zamieszczonymi w tej instrukcji obsługi.

Gwarant/ Usługa: Einhell Polska Sp. z o.o.ul. Wymysłowskiego 1, PL-55-080 Nowa Wieś Wrocławska

## Tehlike!

Yaralanmaları ve hasarları önlemek için aletlerin kullanımında bazı iş güvenliği önlemlerinin alınması gereklidir. Bu nedenle Kullanma Talimatını / Güvenlik Uyarılarını dikkatlice okuyun. İlerideki bilgilere her zaman ulaşabilmek için kullanma talimatını iyi bir yerde saklayın. Aleti kullanmak için başka kişilere verdiğinizde bu Kullanma Talimatını / Güvenlik Uyarılarını da birlikte verin. Firmamız, kullanma talimatına riayet etmemekten kaynaklanan iş kazaları ve hasarlardan herhangi bir sorumluluk üstlenmez.

## Kullanılan sembollerin açıklanması (bkz. Şekil 11)

- Tehlike!** - Yaralanma riskini azaltmak için Kullanma Talimatını okuyunuz.
- Dikkat! Kulaklık takın.** Çalışma esnasında oluşan gürültü işitme kaybına yol açabilir.
- Dikkat! Toz maskesi takın.** Ahşap ve diğer malzemeler üzerinde çalışıldığında sağlığa zarar veren tozlar oluşabilir. Asbest içeren malzemelerin işlenmesi yasaktır!
- Dikkat! İş gözlüğü kullanın.** Çalışma esnasında oluşan kıvılcım veya aletten dışarı fırlayan kıymık, talaş ve tozlar gözle zarara verebilir.
- Makinenin hasar görmesini önlemek için kırıcı delici fonksiyonları sadece matkap dururken değiştirilecektir.**
- SDS-Plus tipi matkap ucunu döner hareket ile dayanıncaya kadar takım yuvasına takın. Takım otomatik olarak kilitlenecektir.
1. Kilitleme bileziğini geri çekin, sabit tutun!  
2. Takımı çıkarın!
- Aküler sadece kuru ve ortam sıcaklığı +10°C - +40°C olan yerlerde depolanacaktır.** Aküleri sadece şarj edilmiş durumda depolayın (en az %40 şarj edilmiş olarak).

## 1. Güvenlik uyarıları

Güvenlik uyarıları ektteki kitapçıkta bulunur!  
**İkaz!**

**Bu elektrikli aletin açıklanan bütün güvenlik uyarıları, talimatlar, görseller ve teknik özelliklerini okuyun.** Aşağıdaki talimatlara riayet edilmemesi durumunda elektrik çarpması, yangın ve/veya ağır yaralanmalar meydana gelebilir.

**Güvenlik uyarıları ve talimatları gelecekte kullanmak için saklayın.**

## 2. Alet açıklaması ve sevkiyatın içeriği

### 2.1 Alet açıklaması (Şekil 1)

- Kilitleme bileziği
- Normal delme/Darbeli delme/Keski ile kırma değiştirme şalteri
- Dönme yönü şalteri
- Açık/Kapalı şalteri
- Akü
- Sabitleme düğmesi
- Akü kapasite göstergesi
- Şarj cihazı
- LED ışığı
- İlave sap
- Derinlik dayanağı

### 2.2 Sevkiyatın içeriği

Satın almış olduğunuz ürünün eksik parçası olup olmadığını sevkiyatın içeriği listesi ile kontrol edin. Herhangi bir parçanın eksik olması durumunda ürünü satın aldıktan sonra en geç 5 iş günü içinde geçerli fiş veya faturayı ibraz ederek servis merkezine veya aleti satın aldığınız mağazaya başvurun. Bu konuda kullanma talimatının sonunda bulunan servis bilgilerindeki garanti hizmetleri tablosunu dikkate alınız.

- Ambalajı açın ve aleti dikkatlice ambalajın içinden çıkarın.
- Ambalaj malzemelerini ve ambalaj ve transport emniyetlerini sökün (bulunması halinde).
- Ambalaj içindeki parçaların eksik olup olmadığını kontrol edin.
- Alet ve aksesuar parçalarının transport esnasında hasar görüp görmediğini kontrol edin.
- Garanti süresi doluncaya kadar mümkün olduğunda ambalaj malzemelerini saklayın.

## Tehlike!

**Alet ve ambalaj malzemeleri oyuncak değildir! Çocukların plastik poşet, folyo ve küçük parçalar ile oynaması yasaktır! Çocukların küçük parçaları yutma ve poşetler nedeniyle boğulma tehlikesi vardır!**

- Akülu kırıcı delici
- İlave sap
- Derinlik dayanağı
- Orijinal Kullanma Talimatı
- Güvenlik Uyarıları

### 3. Kullanım amacına uygun kullanım

Kırıcı delici aleti uygun matkap ucu kullanılarak beton, taş ve tuğla malzemelerine delik delme için tasarlanmıştır. Ayrıca alet, ahşap ve çelik malzeme içine civata takma ve delik delme için de uygundur.

Makine yalnızca kullanım amacına göre kullanılacaktır. Kullanım amacının dışındaki tüm kullanımlar makinenin kullanılması için uygun değildir. Bu tür kullanım amacı dışındaki kullanımlardan kaynaklanan hasar ve yaralanmalarda, yalnızca kullanıcı/işletici sorumlu olup üretici firma sorumlu tutulamaz.

### 4. Teknik özellikler

Motor gerilim beslemesi: ..... 18 V d.c.  
Rölanti devri: ..... 0-1200 dev/dak  
Sağa-sola dönme: ..... evet  
Darbe sayısı: ..... 0-5500 dev/dak  
Darbe gücü: ..... 2,2 J  
Delme gücü Beton/Taş (maks.): ..... 20 mm  
Ağırlık: ..... 2,1 kg

#### Dikkat!

Aletin teslimat kapsamına akü ve şarj cihazı dahil değildir ve alette sadece Power X-Change serisi Li-Ion akülerinin kullanılmasına izin verilir!

Power X-Change serisi Li-Ion aküleri sadece, Power X-Charger şarj cihazı ile şarj edilecektir.

#### Tehlike!

##### Ses ve titreşim

Ses ve titreşim değerleri EN 62841 normuna göre ölçülmüştür.

Ses basınç seviyesi  $L_{pA}$  ..... 94,8 dB(A)  
Sapma  $K_{pA}$  ..... 3 dB  
Ses güç seviyesi  $L_{WA}$  ..... 102,8 dB(A)  
Sapma  $K_{WA}$  ..... 3 dB

#### Kulaklık takın.

Gürültü işitme kaybına sebep olabilir.

Toplam titreşim değerleri (üç yönün vektör toplamı) EN 62841 normuna göre ölçülmüştür.

#### Beton kırma

Titreşim emisyon değeri  $a_h = 8,0 \text{ m/s}^2$

Sapma  $K = 1,5 \text{ m/s}^2$

#### Keski ile kırma

Titreşim emisyon değeri  $a_h = 9,7 \text{ m/s}^2$

Sapma  $K = 1,5 \text{ m/s}^2$

Açıklanan titreşim toplam değerleri ve gürültü emisyon değerleri standart test metoduna göre ölçülmüş olup bu değerler, diğer elektrikli aletler ile kıyaslanmasında kullanılabilir.

Açıklanan titreşim toplam değerleri ve gürültü emisyon değerleri etrafa verilecek rahatsızlığı ve etkinin geçici olarak tahmin edilmesinde de kullanılabilir.

#### İkaz:

Titreşim ve gürültü emisyon değerleri elektrikli aletin gerçek kullanımında, elektrikli aletin kullanım türüne ve özellikle hangi malzemenin işlenmesine bağlı olarak belirtilen değerlerden farklı olabilir.

#### Makineden kaynaklanan gürültü ve titreşim oluşmasını asgariye indirin!

- Sadece hasarlı ve arızalı olmayan aletler kullanın.
- Aletlerin düzenli olarak bakımını yapın ve temizleyin.
- Çalışma tarzınızı alete göre ayarlayın.
- Aletlerinize aşırı yüklenmeyin.
- Gerektiğinde arızalı aletin kontrol edilmesini sağlayın.
- Aleti kullanmadığınızda kapatın.

#### Dikkat!

##### Kalan riskler

**Bu elektrikli aleti, kullanma talimatına uygun şekilde kullanmanız dahi yine de bazı riskler mevcut kalır. Bu elektrikli aletin yapı türü ve modeli itibarı ile aşağıda açıklanan tehlikeler meydana gelebilir:**

1. Uygun bir toz maskesi takılmadığında akciğer hasarlarının oluşması.
2. Uygun bir kulaklık takılmadığında işitme hasarlarının oluşması.
3. Elektrikli alet uzun süre kullanıldığında veya talimatlara göre kullanılmadığında veya bakımı düzgün şekilde yapılmadığında el-kol titreşiminden kaynaklanan sağlık hasarlarının oluşması.

## Çalışma sürenizi sınırlayın.

İşletim periyotları ile ilgili tüm kademeler dikkate alınacaktır (örneğin elektrikli aletin kapalı kaldığı, açık olduğu fakat yük altında olmaksızın çalıştığı gibi).

## 5. Çalıştırmadan önce

Akülü kırıcı delici aletini çalıştırmadan önce mutlaka aşağıdaki bilgileri okuyunuz:

1. Aküyü sadece Power X-Change serisi şarj cihazı ile şarj edin.
2. Sadece keskin ve mükemmel durumdaki matkap ucu ve uygun tornavida uçlarını kullanın.
3. Kırma uygulaması yapılacak yerde gizli elektrik, gaz ve su tesisatının bulunup bulunmadığı tesisat arama cihazı ile kontrol edilecektir.

### 5.1 İlave sap (Şekil 2/Poz. 10)

**İş güvenliği sebeplerinden dolayı kırıcı delici sadece ilave sap ile kullanılacaktır.**

İlave sap (10), kırıcı delici aletini kullanırken ek bir destek sağlar. İş güvenliği sebeplerinden dolayı kırıcı delici aletini ilave sap (10) olmaksızın kullanılması yasaktır. İlave sap (10) kırıcı deliciye sıkıştırma metodu ile sabitlenir. Sapın saat yönünün tersi yönünde döndürülmesinde (saptan bakıldığında) sıkışma azalır. Sap saat yönünde döndürüldüğünde ise sıkışma artar. Önce saat yönünün tersine döndürerek sapı açın. Sonra ilave sapı (10) sizin için en rahat çalışma pozisyonuna çevirin. Arkasından ilave sapı (10) önceki döndürme yönünün tersine döndürerek ilave sap (10) sıkı şekilde bağlı oluncaya kadar sıkıştırın.

### 5.2 Derinlik dayanağının montajı ve ayarlanması (Şekil 3/Poz. 11)

Derinlik dayanağı (11) birden fazla sabitleme pozisyonu ile sabit tutulur.

- Butona (a) basın ve derinlik dayanağını (11) kılavuz içine itin.
- Derinlik dayanağını (11) matkap ucu ile aynı yüksekliğe getirin.
- Derinlik dayanağını delmek istediğiniz delik derinliği mesafesi kadar geri çekin ve butonu (a) bırakın.
- Derinlik dayanağı (11) bu durumda otomatik olarak sabitlenmiştir.
- Sonra derinlik dayanağı (11) iş parçasına temas edinceye kadar deliği delin.

### 5.3 Takım takma (Şekil 4)

**Dikkat!** Makine üzerinde yapacağınız bütün çalışmalarda (örneğin takım değiştirme; bakım; vs.) dönme yönü şalterini (3) orta pozisyona getirin.

- Takımı makineye takmadan önce temizleyin ve şaftına hafifçe gres yağı sürün.
- Üzerinde toz bulunmayan takımı döndürme hareketi ile takım bağlantı yuvasına (b) dayanıncaya kadar takın. Takım otomatik olarak kilitlenecektir.
- Takımdan çekerek takımın normal şekilde kilitli olup olmadığını kontrol edin.

### 5.4 Takım sökme (Şekil 5)

Kilitleme bileziğini (1) geri çekin, tutun ve takımını çıkarın.

## 6. Kullanma

### 6.1 LI aküsünün şarj edilmesi (Şekil 6/7)

1. Aküyü (5) saptan çıkarın, bunun için sabitleme tırnağını (6) aşağıya doğru bastırın.
2. Şarj cihazının tip levhası üzerinde belirtilen gerilim değerinin, mevcut elektrik şebekesi gerilim değeri ile aynı olup olmadığını kontrol edin. Şarj cihazının (8) fişini prize takın. Yeşil LED lambası yanıp sönmeye başlar.
3. Aküyü şarj cihazına takın.

Madde 10'da (Şarj cihazı göstergesi) bölümünde bulunan tabloda şarj cihazındaki LED göstergelerinin anlamı açıklanmıştır.

Akünün şarj edilmesi mümkün değilse aşağıdaki noktaları kontrol edin

- Prizde elektrik olup olmadığı.
- Şarj cihazındaki kontakların aküye tam temas edip etmediği.

Akünün şarj edilmesi bu kontrollerden sonra da mümkün değilse,

- Şarj cihazı
- ve aküyü

lütfen müşteri hizmetleri bölümümüze gönderin.

**Talimatlara uygun şekilde yapılacak bir teslimat için müşteri hizmetleri departmanımıza veya aleti aldığınız satış noktasına başvurun. Akülerin veya akülü aletlerin teslimatı veya bertaraf edilmesinde, kısa devre yaparak yangına yol açmaması için bu ürünlerin**

## plastik poşet içinde tek tek ambalajlanması gerektiğini dikkate alın!

Akülerin uzun ömürlü olmasını sağlamak için aküyü zamanında şarj edin. Bu özellikle, akülü yaprak üfleme makinesinin gücünün azalmasını fark ettiğinizde yapılacaktır. Akülerin tamamen deşarj olmasını kesinlikle izin vermeyin. Aksi takdirde akü arızalanacaktır.

### 6.2 Normal delme/Darbeli delme/Keski ile kırma değiştirme şalteri (Şekil 8)

- Normal delme işlemi için döner şalterdeki (2) düğmeye (E) basın ve aynı zamanda döner şalteri (2) A konumuna döndürün.
- Darbeli delme işlemi için döner şalterdeki (2) düğmeye (E) basın ve aynı zamanda döner şalteri (2) B konumuna döndürün.
- Keski ile kırma çalışmaları için döner şalterdeki (2) düğmeye (E) basın ve aynı zamanda döner şalteri (2) C konumuna döndürün.
- C konumunda keski sabitlenmemiştir.
- Keski ile kırma çalışmaları için döner şalterdeki (2) düğmeye (E) basın ve aynı zamanda döner şalteri (2) D konumuna döndürün.
- D konumunda keski sabitlenmemiştir.

### Uyarı!

Darbeli delme işleminde makineye çok az kuvvet uygulamanız yeterlidir. Makineye aşırı fazla kuvvet uygulamanız motoru gereksiz yere zorlar. Matkap ucunu düzenli olarak kontrol edin. Körelmiş matkap uçlarını bileyin veya değiştirin.

### 6.3 Dönme yönü şalteri (Şekil 9)

Açık/Kapalı şalterinin (4) üzerindeki dönme yönü şalteri (3) ile, makinenin dönme yönünü ayarlayabilir ve makineyi istenmeden çalıştırmaya karşı emniyet altına alabilirsiniz. Sol ve sağ dönme yönünü ayarlamak mümkündür. Dişli kutusuna zarar verilmesini önlemek için dönme yönü ayarı, yalnızca alet dururken yapılacaktır. Dönme yönü şalteri (3) orta pozisyonda olduğunda Açık/Kapalı şalteri (4) bloke olmuştur.

### Tehlike!

Herhangi bir tehlikenin meydana gelmesini önlemek için makine ile sadece, her iki sapından tutularak çalışılacaktır! Aksi takdirde örneğin yanlışlıkla elektrik tesisatına delik delindiğinde cereyan çarpma tehlikesi vardır!

### 6.4 Açık/Kapalı şalteri (Şekil 9)

Açık/Kapalı şalteri (4) ile devir ayarını kademesiz olarak ayarlayabilirsiniz. Şaltere ne kadar fazla basarsınız devir ayarı o kadar yükselir.

### Çalıştırma:

Açık/Kapalı şalterine (4) basın.

### Kapatma:

Açık/Kapalı şalterini (4) bırakın.

### 6.5 Akü şarj kapasitesi göstergesi (Şekil 10)

Akü şarj kapasitesi göstergesi butonuna (d) basın. Akü şarj kapasitesi göstergesi (7) akünün şarj durumunu 3 LED lambası ile gösterir.

### 3 adet LED lambanın hepsi yanıyor:

Akü tam şarjlıdır.

### 2 veya 1 adet LED lambası yanıyor:

Akünün şarj kapasitesi yeterli.

### 1 adet LED lambası yanıyor:

Akü şarjı boşalmıştır, aküyü şarj edin.

### Bütün LED lambaları yanıp sönüyor:

Akünün asgari sıcaklığının altına düşüldü. Aküyü aletin içinden çıkarın ve bir gün boyunca oda sıcaklığında saklayın. Bu arıza tekrar meydana geldiğinde akü şarjı derin derecede boşalmış ve arızalıdır. Aküyü aletten sökün. Arızalı bir akünün kullanılması ve şarj edilmesi yasaktır.

### 6.6 LED ışığı (Şekil 1)

LED ışığı (9), vidalanacak veya delinecek ortamın yeterli derecede aydınlık olmadığına aydınlatılmasını mümkün kılar. Açık/Kapalı şalterine (4) bastığınızda LED ışığı (9) otomatik olarak yanar.

### 6.7 Civata sıkma

Emniyetli çalışmayı sağlayan kendinden merkezlemeli (örneğin Torx, yıldız vs.) civataları kullanın. Kullanılan vidalama ucunun, civata formu ve büyüklüğüne uygun olmasına dikkat edin.

## 7. Temizleme, Bakım ve Yedek Parça Siparişi

### Tehlike!

Temizlik çalışmalarından önce elektrik kablosunu prizden çıkarın.

### 7.1 Temizleme

- Koruma tertibatı, havalandırma delikleri ve motor gövdesini mümkün olduğunca toz ve kirden temiz tutun. Aleti temiz bir bez ile silin veya düşük basınçlı hava ile üfleyerek temizleyin.
- Aleti kullandıktan hemen sonra temizlemenizi tavsiye ederiz.
- Aleti düzenli olarak nemli bir bezle ve sıvı sabunla temizleyin. Temizleme deterjanı veya solvent malzemesi kullanmayınız, bu malzemeler aletin plastik parçalarına zarar verebilir. Cihazın içine su girmemesine dikkat edin. Elektrikli aletin içine su girmesi elektrik çarpması riskini yükseltir.

### 7.2 Bakım

Cihaz içinde bakımı yapılması gereken başka bir parça yoktur.

### 7.3 Yedek parça ve aksesuar siparişi:

Yedek parça siparişi yapılırken şu bilgiler verilmelidir:

- Cihaz tipi
- Cihazın parça numarası
- Cihazın kod numarası
- İstenilen yedek parçanın yedek parça numarası

Güncel bilgiler ve fiyatlar internette [www.Einhell-Service.com](http://www.Einhell-Service.com) sayfasında açıklanmıştır



**Tüyo! İyi bir çalışma sonucu elde etmek için yüksek kaliteli **kwb** marka aksesuarları kullanmanızı tavsiye ederiz ! [www.kwb.eu](http://www.kwb.eu)  
welcome@kwb.eu**

## 8. Bertaraf etme ve geri kazanım

Transport hasarlarını önlemek için alet bir ambalaj içinde sevk edilir. Bu ambalaj hammaddedir ve böylece geri kazanılabilir veya geri kazanım sistemine iade edilebilir. Alet ve aksesuarları örneğin metal ve plastik gibi çeşitli malzemelerden meydana gelir. Arızalı parçaları evsel atıkların atıldığı çöpe atmayın. Alet, yönetmeliklere uygun şekilde bertaraf edilmesi için özel atık toplama merkezlerine teslim edilmelidir. Bu atık toplama merkezlerinin nerede olduğunu yerel yönetimlerden öğrenebilirsiniz.

## 9. Depolama

Alet ve aksesuar parçalarını karanlık, kuru ve dona karşı korunmuş ve çocukların erişemeyeceği bir yerde saklayın. Optimal depolama sıcaklığı 5 ve 30 °C arasındadır. Elektrikli aleti orijinal ambalajı içinde saklayın.

## 10. Şarj cihazı göstergeleri

Gösterge durumu		Anlamı ve alınacak önlemler
Kırmızı LED	Yeşil LED	
Kapalı	Yanıp sönüyor	<b>İşletmeye hazır olma</b> Şarj cihazı elektrik şebekesine bağlı ve işletmeye hazırdır, akü şarj cihazına takılı değildir
Açık	Kapalı	<b>Şarj etme</b> Şarj cihazı aküyü hızlı şarj işletiminde şarj ediyor. İlgili şarj süreleri direkt olarak şarj cihazı üzerinde belirtilmiştir. Uyarı! Kalan akü şarj kapasitesine bağlı olarak gerçek şarj süreleri belirtilen şarj sürelerinden biraz farklı olabilir.
Kapalı	Açık	<b>Akü şarj edilmiş ve işletmeye hazırdır. (READY TO GO)</b> Sonrasında tam şarj kapasitesine şarj oluncaya kadar korumalı şarj işlemi moduna ayarlanır. Bunun için aküyü şarj cihazında, yaklaşık 15 dakika daha şarj cihazında bağlı tutun. <b>Önem:</b> Aküyü şarj cihazından çıkarın. Şarj cihazının fişini prizden çıkarın.
Yanıp sönüyor	Kapalı	<b>Adaptasyon şarjı</b> Şarj cihazı korumalı şarj işlemi modundadır. Bu işletme modunda akü iş güvenliği sebeplerinden dolayı yavaşça şarj edilir ve şarj işlemi daha uzun sürer. Bunun sebebi şunlar olabilir: - Akü uzun bir süreden beri şarj edilmedi. - Akü sıcaklığı, ideal sıcaklık aralığındadır. <b>Önem:</b> Şarj işleminin tamamlanmasını bekleyin, akü buna rağmen şarj edilmeye devam edilebilir.
Yanıp sönüyor	Yanıp sönüyor	<b>Hata</b> Şarj işlemi artık mümkün değil. Akü arızalı. <b>Önem:</b> Arızalı bir akünün şarj edilmesi yasaktır. Aküyü şarj cihazından çıkarın.
Açık	Açık	<b>Sıcaklık arızası</b> Akü çok sıcaktır (örneğin direkt güneş ışınlarına maruz kalmış) veya çok soğuktur (0° C altında) <b>Önem:</b> Aküyü çıkarın ve 1 gün oda sıcaklığında (yakl. 20° C) saklayın.

**Tasfiye (İmha Etmek)**

Elektrikli el aletleri, şarj edilebilir aküler, aksesuarlar ve ambalaj malzemeleri çevre dostu geri dönüşüm için ayrılmalıdır.

Elektrikli el aletlerini ve aküleri/şarj edilebilir pilleri ev çöpüne atmayın!

**Yalnızca AB ülkeleri için:**

Atık elektrikli ve elektronik cihazlara ve bunun ulusal yasalara aktarılmasına ilişkin 2012/19/EU sayılı Direktife göre, artık kullanılmayan elektrikli el aletleri ve 2006/66/EC sayılı Direktife göre arızalı veya kullanım ömrünü tamamlamış aküler/piller ayrı ayrı toplanmalı ve çevre kurallarına uygun şekilde imha edilmelidir.

Atık elektrikli ve elektronik ekipmanlar uygun şekilde imha edilmezse potansiyel olarak tehlikeli maddelerin varlığı nedeniyle çevre ve insan sağlığı üzerinde zararlı etkileri olabilir.

Ürünlerinin dokümantasyonu ve evraklarının kısmen olsa dahi kopyalanması veya başka şekilde çoğaltılması, yalnızca Einhell Germany AG firmasının özel onayı alınmak şartıyla serbesttir.

Teknik değişiklikler olabilir

## Servis Bilgileri

Garanti Belgesinde belirttiğimiz ülkelerde uzman servis partnerleri ile birlikte çalışırız, bu partnerlerin irtibat bilgileri Garanti Belgesinde açıklanmıştır. Onarım, yedek parça ve sarf malzemesi ihtiyaçlarında bu partner kuruluşlarımız sizlere memnuniyetle yardımcı olacaktır.

Bu ürünümüzde aşağıda açıklanan parçalar doğal veya kullanımdan kaynaklanan bir aşınmaya maruz kalırlar ve aşağıda açıklanan sarf malzemelerine ihtiyaç duyulur.

Kategori	Örnek
Aşınma parçaları*	Kömür fırçaları, mandren, Akü
Sarf malzemesi/Sarf parçaları*	Matkap ucu, keski
Eksik parçalar	

\* sevkiyatın içeriğine dahil olması zorunlu değildir!

Ayıplı mal veya eksik parça söz konusu olduğunda durumu internette [www.Einhell-Service.com](http://www.Einhell-Service.com) sayfasına bildirmenizi rica ederiz. Arıza bildiriminizde arızayı ayrıntılı olarak açıklayın ve bunun için aşağıda açıklanan soruları cevaplayın:

- Alet hiç bir kez çalıştı mı yoksa baştan beri mi arızalıydı?
- Arıza meydana gelmeden önce herhangi anormal bir durum dikkatinizi çekti mi (arıza öncesi semptomları)?
- Sizce aletin arızalı ana işlevi nedir (ana semptom)?  
Bu işlevi açıklayınız.

## Garanti belgesi

Sayın Müşterimiz,

ürünlerimiz üretim esnasında sıkı bir kalite kontrolünden geçirilir. Buna rağmen aletiniz tam doğru şekilde çalışmadığında ve bozulduğunda bu durumdan çok üzgün olduğumuzu belirtir ve bozuk olan aleti Garanti Belgesi üzerinde açıklanan adrese göndermenizi veya aleti satın aldığınız mağazaya başvurmanızı rica ederiz. Açıklanan servis telefon numarasından bizi her zaman arayabilirsiniz, size memnuniyetle yardımcı oluruz. Garanti haklarından faydalanmak için aşağıdaki kurallar geçerlidir:

1. Bu garanti koşulları sadece, ürünü ticari olarak veya serbest meslek uygulamalarında kullanmayacak olan tüketiciler yani gerçek kişiler için geçerlidir. Bu garanti koşulları, ilgili üretici firmanın yasal garanti hükümlerine ek olarak yeni ürünler için müşterilerine tanıdığı ek maddeleri düzenler. Kanuni Garanti Haklarınız bu garanti düzenlemesinden etkilenmez ve saklı kalır. Garanti kapsamında sunduğumuz hizmetler ücretsizdir.
2. Söz konusu garanti hizmeti kapsamı sadece Avrupa Birliği üyesi ülkede ilgili üretici firmadan satın aldığınız yeni alet için geçerli olup malzeme veya imalat hatasını kapsar. Ayıplı malın telafisi, ilgili arızanın giderilmesi veya aletin yenisi ile değiştirilmesi ile sınırlıdır ve bu seçim firmamıza aittir. Lütfen aletlerimizin ticari, zanaatkarlar veya endüstriyel kullanım için uygun olmadığını ve bu kullanımlar için tasarlanmadığını dikkate alın. Bu nedenle aletin garanti süresi dahilinde ticari, zanaatkarlar veya endüstriyel veya benzer kullanımlarda kullanılması durumunda garanti sözleşmesi oluşmaz. „Professional“ markası altında satılan ürünler için ticari, zanaatkarlar veya endüstriyel kullanım ibaresi geçerli değildir ve bu tür kullanımlarda da garanti geçerlidir.
3. Garanti kapsamına dahil olmayan durumlar:
  - Montaj talimatına veya yönetmeliklere aykırı yapılan montajlardan ve tesisatlardan kaynaklanan hasarlar, kullanma talimatına riayet etmeme nedeniyle oluşan hasarlar (örneğin yanlış bir şebeke gerilimine veya akım türüne bağlama gibi), kullanım amacına veya talimatlara aykırı kullanımdan kaynaklanan hasarlar veya bakım ve güvenlik talimatlarına riayet edilmemesinden kaynaklanan hasarlar veya aletin anormal çevre koşullarına maruz bırakılması veya bakım ve temizlik çalışmalarının yetersiz olmasından kaynaklanan hasarlar.
  - Kullanım amacına veya talimatlara aykırı kullanımdan kaynaklanan hasarlar (örneğin alete aşırı yüklenme veya kullanımına izin verilmeyen alet veya aksesuar), aletin içine yabancı maddenin girmesi (örneğin kum, taş veya toz, transport hasarları), zor kullanma veya harici zorlamalardan kaynaklanan hasarlar.
  - Kullanıma bağlı olağan veya diğer doğal aşınma nedeniyle oluşan hasarlar. Örneğin akü ve akü paketleri doğal bir aşınmaya maruz kalır ve tasarımı gereği, belirli bir şarj etme sayısı ile sınırlıdır. Bu aşınma özellikle, aletten çekilen güç, şarj etme hızları ile ısı, soğuk, titreşim ve darbe koşullarına bağlı olarak özelsiz yönde etkilenir.
4. Garanti süresi 2 yıldır ve garanti süresi aletin satın alındığı tarihte başlar. Arızayı tespit ettiğinizde garanti hakkından faydalanma talebi, garanti süresi dolmadan iki hafta önce bildirilmelidir. Garanti süresi dolduktan sonra garanti hakkından faydalanma talebinde bulunulamaz. Aletin onarılması veya değiştirilmesi garanti süresinin uzamasına yol açmaz ayrıca onarılan alet veya takılan parçalar için yeni bir garanti süresi oluşmaz. Bu aynı zamanda yerinde verilen Servis Hizmetleri için de geçerlidir.
5. Garanti haklarınızdan faydalanmak istediğinizde arızalı aleti [www.Einhell-Service.com](http://www.Einhell-Service.com) sayfasına bildirin. Kasa fişi veya yeni aletinizi satın aldığınızı belgeleyen diğer bir evrağı hazır tutun. Kasa fişi veya tip etiketi olmaksızın gönderilen aletler, aletin tam olarak tanımlanma olanağının bulunmaması nedeniyle garanti hizmetleri dışındadır. Aletin arızası garanti hizmetleri kapsamında en kısa zamanda onarılmış veya yeni bir alet adresinize gönderilecektir.
6. Aleti, Avrupa Birliği üyesi başka bir ülkeye götürerek o ülkede kullandığınızda garanti kapsamındaki hizmetler, o ülkede bulunan yetkili servisler tarafından verilir. Aleti, Avrupa Birliği üyesi olmayan başka bir ülkeye götürdüğünüzde garanti hakkınız bulunmaz.

Ayrıca garanti kapsamına dahil olmayan veya garanti süresi dolan arızaları ücreti karşılığında memnuniyetle onarırız. Bunun için aleti lütfen Servis adresimize gönderin. Aşınma, sarf ve eksik parçalar için bu Kullanma Talimatının servis bilgileri bölümündeki garanti koşullarında belirtilen kısıtlamalara atıfta bulununuz.

## Опасност!

При използването на уредите трябва се спазват някои предпазни мерки, свързани с безопасността, за да се предотвратят наранявания и щети. За целта внимателно прочетете това упътване за употреба/указания за безопасност. Пазете го добре, за да разполагате с информацията по всяко време. В случай, че трябва да предадете уреда на други лица, моля, предайте им и това упътване за употреба/указания за безопасност. Ние не поемаме отговорност за злополуки или щети, които възникват вследствие на несъблюдаването на това упътване и на указанията за безопасност.

## Обяснение на използваните символи (вижте фигура 11)

- 1. Опасност!** - За намаляване на опасността от нараняване, прочетете инструкцията за експлоатация.
- 2. Внимание! Носете предпазно средство за слуха.** Въздействието на шума може да предизвика загуба на слуха.
- 3. Внимание! Носете предпазна масна против прах.** При обработка на дърво и други материали може да се появи вреден за здравето прах. Не трябва да се обработва материал, съдържащ азбест!
- 4. Внимание! Носете предпазни очила.** Възникващите по време на работа искри или излизащите от уреда трески, стружки и прах могат да доведат до загуба на зрение.
- 5. За да се избегне увреждане на уреда, превключването между отделните функции трябва да се извършва само при спрял уред.**
- 6. Вкарайте свредлото SDS-Plus въртейки в патронника до упор.** Инструментът се фиксира автоматично.
- 7. 1. Издърпайте заключващата втулка назад, задръжте!  
2. Извадете инструмента!**
- 8. Съхранение на акумулаторната батерия само в сухи помещения с околна температура +10 °C - +40 °C.** Съхранявайте акумулаторните батерии само в заредено състояние (най-малко 40 % зареденост).

## 1. Инструкции за безопасност

Съответните инструкции за безопасност ще намерите в приложената брошура.

### Предупреждение!

**Прочетете всички инструкции за безопасност, инструкции, илюстрации и технически данни, които са приложени към този електроинструмент.** Пропуски при спазването на следните инструкции могат да причинят електрически удар, пожар и/или тежки наранявания.

**Съхранявайте указанията и инструкциите за безопасност на сигурно място за по-нататъшна употреба.**

## 2. Описание на уреда и обем на доставка

### 2.1 Описание на уреда (фиг. 1)

1. Заключваща втулка
2. Превключвател пробиване/ударно пробиване/къртене
3. Превключвател на посоката на въртене
4. Прекъсвач за включване / изключване
5. Акумулаторна батерия
6. Блокиращ бутон
7. Индикатор за капацитета на акумулаторната батерия
8. Зарядно устройство
9. Светодиодна светлина
10. Допълнителна дръжка
11. Упор за ограничаване на дълбочината

### 2.2 Обем на доставка

Моля, проверете окомплектоваността на артикула с помощта на описания обем на доставка. При липсващи части, моля, обърнете се най-късно в рамките на 5 работни дни след покупка на артикула към нашия център за обслужване или към пункта на продажба, като представите валидна разписка за покупка респ. платежен документ. Моля, обърнете внимание за целта на гаранционната таблица в информацията относно обслужването в края на упътването.

- Отворете опаковката и внимателно извадете уреда от опаковката.
- Отстранете опаковъчния материал както и опаковъчните/и транспортни осигуровки (ако има такива).
- Проверете дали обемът на доставка е пълен.

- Проверете дали уредът и принадлежностите нямат повреди от транспортиране.
- По възможност запазете опаковката до изтичане на гаранционния срок.

### Опасност!

**Уредът и опаковъчният материал не са детски играчки! Деца не бива да играят с пластмасови торбички, фолио малки детайли! Съществува опасност да ги глътнат и да се задушат!**

- Акумулаторен перфоратор
- Допълнителна дръжка
- Упор за ограничаване на дълбочината
- Оригинално упътване за употреба
- Указания за техника на безопасност

## 3. Употреба по предназначение

Уредът е предназначен за ударно пробиване в бетон, камък и тухла при използване на съответни свредла. Освен това уредът е подходящ за завиване и пробиване в дърво и стомана.

Машината трябва да се използва само по предназначението ѝ. Всяка по-нататъшна извън това употреба не е по предназначение. За предизвикани от това щети или наранявания от всякакъв вид отговорност носи потребителят/обслужващото лице, а не производителят.

## 4. Технически данни

Захранващо напрежение на двигателя: .....  
 ..... 18 V постоянен ток  
 Обороти на празен ход: ..... 0-1200 min<sup>-1</sup>  
 Ляв-десен ход: ..... да  
 Брой на ударите: ..... 0-5500 min<sup>-1</sup>  
 Сила на удара: ..... 2,2 J  
 Пробивна мощност бетон/камък (макс.): .....  
 ..... 20 mm  
 Тегло: ..... 2,1 kg

### Внимание!

Уредът се доставя без батерии и без зарядно устройство и може да се използва само с

литиево йонни батерии от серията Power X-Change!

Литиево йонните батерии от серията Power X-Change могат да бъдат зареждани само с устройства Power X-Charger.

### Опасност!

#### Шум и вибрация

Стойностите за шум и вибрация са получени съгласно EN 62841.

Ниво на звуково налягане  $L_{pA}$  ..... 94,8 dB (A)  
 Колебание  $K_{pA}$  ..... 3 dB  
 Ниво на звукова мощност  $L_{WA}$  ..... 102,8 dB (A)  
 Колебание  $K_{WA}$  ..... 3 dB

#### Носете защита за слуха.

Влиянието на шума може да причини загуба на слуха.

Общите стойности на трептения (векторна сума на трите посоки) получени съгласно EN 62841.

#### Ударно пробиване в бетон

Стойност на емисия на трептения  
 $a_{\eta} = 8,0 \text{ m/s}^2$   
 Колебание  $K = 1,5 \text{ m/s}^2$

#### Къртене

Стойност на емисия на трептения  
 $a_{\eta} = 9,7 \text{ m/s}^2$   
 Колебание  $K = 1,5 \text{ m/s}^2$

Посочените общи стойности на вибрациите и посочените емисионни стойности на шума са измерени по стандартен процес на проверка и могат да се използват за сравняване на един електрически инструмент с друг;

Посочените общи стойности на вибрациите и посочените емисионни стойности на шума могат да се използват също и за предварителна оценка на натоварването.

#### Предупреждение:

Емисиите на вибрации и шум могат по време на действителното използване на електрическия инструмент да се отклоняват от зададените стойности, в зависимост от начина, по който се използва електрическият инструмент, по-специално, какъв вид детайл се обработва.

### **Ограничете образуването на шум и вибрацията до минимум!**

- Използвайте само безупречно функциониращи уреди.
- Поддържайте и почиствайте уреда редовно.
- Пригответе начина си на работа спрямо уреда.
- Не претоварвайте уреда.
- Носете уреда при необходимост за проверка.
- Изключвайте уреда, ако не се използва.

### **Внимание!**

#### **Остатъчни рискове**

**Дори ако обслужвате този електрически инструмент съгласно предписанията, винаги съществуват остатъчни рискове. Могат да възникнат следните опасности във връзка с конструкцията и изпълнението на този електрически инструмент:**

1. Увреждане на белите дробове, ако не се носи подходяща защитна маска против прах.
2. Увреждане на слуха, ако не се носи подходяща слухова защита.
3. Увреждания на здравето, резултиращи от вибрациите върху ръката, ако уредът се използва продължително време и не се води и поддържа както трябва.

#### **Ограничавайте работното време.**

При това трябва да се имат предвид всички работни цикли (например време, в което електрическият уред е изключен е такива, в които той е включен, но работи без натоварване).

## **5. Преди пускане в експлоатация**

Преди пускане в експлоатация на вашия акумулаторен перфоратор прочетете задължително тези указания:

1. Заредете батерията със зарядно устройство от серията Power X-Change.
2. Използвайте само заточени и подходящи свределни накрайници.
3. Проверете мястото за работа за скрити електрически кабели, газопроводни и водопроводни тръби с уред за търсене на кабели.

### **5.1 Допълнителна дръжка (фиг. 2/поз. 10) с оглед на безопасността използвайте перфоратора само с допълнителната дръжка.**

Допълнителната дръжка (10) Ви предлага по време на използване на перфоратора допълнителна стабилност. С оглед на безопасността уредът не може да се използва без допълнителната дръжка (10).

Допълнителната дръжка (10) се закрепва към перфоратора чрез затягане. Въртенето на дръжката в посока обратна на часовниковата стрелка (гледано от дръжката) освобождава затягането. Въртенето на дръжката по посока на часовниковата стрелка затяга дръжката.

Първо освободете затягането на допълнителната дръжка. След това можете да завъртите допълнителната дръжка (10) в най-удобната за вас работна позиция. Сега завъртете отново допълнителната дръжка (10) в обратна посока, докато допълнителната дръжка (10) се затегне.

### **5.2 Монтиране и настройка на ограничителя на дълбочината (фиг. 3/поз. 11)**

Ограничителя на дълбочината (11) се държи от няколко фиксиращи позиционери.

- Натиснете и задръжте бутон (а) и вкарайте ограничителя на дълбочината (11) във водача.
- Поставете ограничителя на дълбочината (11) на същата равнина спрямо свредлото.
- Дръпнете ограничителя на дълбочината на желаната дълбочина на пробиване назад и отпуснете бутон (а).
- Ограничителя на дълбочината (11) сега е автоматично фиксиран.
- Сега пробивайте отвора, докато ограничителя на дълбочината (11) докосне инструмента.

### **5.3 Поставяне на инструмента (фиг. 4)**

**Внимание!** При всички работи (напр. смяна на инструмент; техническо обслужване и т.н.) по уреда поставяйте прекъсвача за посока на въртене (3) в средно положение.

- Преди поставяне почистете инструмента и леко намажете опашката на инструмента с масло за бормашини.
- Вкарайте почистеното от прах свредло въртейки в патронника (b) до упор. Инструментът се фиксира автоматично.
- Проверете фиксирането като издърпате инструмента.

**5.4 Изваждане на инструмента (фиг. 5)**  
Издърпайте назад заключващата втулка (1), задръжте и извадете инструмента.

## 6. Работа

### 6.1 Зареждане на литиевата акумулаторната батерия (фиг. 6/7)

1. Извадете акумулаторната батерия (5) от дъжката, при това притиснете блокиращия бутон (6) надолу.
2. Сравнете, дали посоченото на типовата табелка мрежово напрежение е еднакво с наличното мрежово напрежение. Включете щепсела на зарядното устройство (8) в контакта. Зеленият светодиод започва да мига.
3. Поставете батерията на зарядното устройство.

В точка 10 (Индикатор на зарядното устройство) ще намерите таблица със значенията на светодиодния индикатор на зарядното устройство.

Ако зареждането на акумулаторната батерия не е възможно, проверете,

- дали на контакта е налично мрежовото напрежение.
- има добър контакт на зареждащите контакти на зарядното устройство.

Ако зареждането на акумулаторната батерия още не е възможно, Ви молим,

- да изпратите зарядното устройство и адаптера на зарядното устройство
- и акумулаторната батерия на нашия сервиз.

**За правилна доставка, моля, свържете се с нашата служба за обслужване на клиенти или на мястото на продажба, от което е закупен уреда.**

**При изпращане или изхвърляне на батерии или акумулаторни уреди внимавайте, те да бъдат опаковани в отделни найлонови торбички, за да предотвратите нъсо съединение или пожар!**

В интерес на един дълъг срок на експлоатация на акумулатора следва да се погрижете за своевременното повторно

зареждане на акумулатора. Това във всеки случай е необходимо, ако установите, че мощността на уреда намалява. Никога не изпраждайте изцяло акумулатора. Това води до дефект на акумулатора!

### 6.2 Превключвател пробиване/ударно пробиване/къртене (фиг. 8)

- За пробиване натиснете бутона (E) на въртящия превключвател (2) и същевременно завъртете въртящия превключвател (2) в положение A.
- За ударно пробиване натиснете бутона (E) на въртящия превключвател (2) и същевременно завъртете въртящия превключвател (2) в положение B.
- За къртачни работи натиснете бутона (E) на въртящия превключвател (2) и същевременно завъртете въртящия превключвател (2) в положение C.
- В положение C длетото не е блокирано.
- За къртачни работи натиснете бутона (E) на въртящия превключвател (2) и същевременно завъртете въртящия превключвател (2) в положение D.
- В положение D длетото е блокирано.

#### Указание!

За ударното пробиване се нуждаете само от малка сила на натискане. Голяма сила на натискане ненужно натоварва двигателя. Проверявайте редовно свредлото. Затъпени свредла заточете или сменете.

### 6.3 Превключвател на посоката на въртене (фиг. 9)

С превключвателя на посоката на въртене (3) над прекъсвача включване/изключване (4) можете да настроите посоката на въртене на уреда и да го осигурите срещу неволно включване. Можете да избирате между лява и дясно посока на движение. За да се избегне повреда на редуктора, превключването на хода трябва да се извършва само при спряна машина. Ако превключвателят на посоката на въртене (3) е в средно положение, прекъсвачът включване/изключване (4) е блокиран.

#### Опасност!

**За да се избегне опасност, машината трябва да се държи само за двете ръкохватки!**

В противен случай при пробиване на кабели има опасност от токов удар!

#### **6.4 Прекъсвач за включване/изключване (фиг. 9)**

С прекъсвача включване/изключване (4) можете да регулирате плавно оборотите. Колкото по-продължително натискате прекъсвача, толкова по-високи са оборотите на уреда.

##### **Включване:**

Натиснете прекъсвача за включване/изключване (4).

##### **Изключване:**

Отпуснете прекъсвача за включване/изключване (4).

#### **6.5 Индикатор на капацитета на акумулаторната батерия (фиг. 10)**

Натиснете прекъсвача за индикация на капацитета на акумулаторната батерия (d). Индикаторът на капацитета на акумулаторната батерия (7) ви сигнализира състоянието на зареждане на батерията с помощта на 3 светодиода.

##### **Всичките 3 светодиода светят:**

Акумулаторът е напълно зареден.

##### **2 или 1 светодиода светят**

Акумулаторът разполага с достатъчно остатъчен заряд.

##### **1 светодиод премигва:**

Акумулаторът е празен, заредете акумулатора.

##### **Всички светодиоди мигат:**

Температурата на акумулатора е понижена. Отстранете акумулатора от устройството и го оставете на стайна температура за един ден. Ако отново възникне грешка, акумулаторът е дълбоко разреден и дефектен. Отстранете акумулатора от устройството. Дефектен акумулатор не трябва да бъде използван или зареждан повече.

#### **6.6 Светодиодно осветление (фиг. 1)**

Светодиодното осветление (9) позволява осветяването на мястото на завиване или пробиване при лоши условия на осветеност. Светодиодната лампа (9) светва автоматично, щом натиснете прекъсвача за включване/

изключване (4).

#### **6.7 Винтове**

Най-добре използвайте самоцентриращи се винтове (напр. с кръстат шлиц), което гарантира сигурна работа. Внимавайте, използваният накрайник и винта

## **7. Почистване, поддръжка и поръчка на резервни части**

### **Опасност!**

Преди всички дейности по почистване издърпвайте щепсела.

#### **7.1 Почистване**

- По възможност поддържайте защитните устройства, вентилационните прорези и корпуса на двигателя без прах и замърсявания. Почистете уреда с чиста кърпа или го обдухайте със сгъстен въздух при ниско налягане.
- Препоръчваме Ви да почиствате уреда директно след всяка употреба.
- Почиствайте уреда редовно с влажна кърпа и малко калиев сапун. Не използвайте почистващи препарати или разтворители; те могат да разядат пластмасовите части по уреда. Внимавайте за това във вътрешността на уреда да не попадне вода. Проникването на вода в електроуреда увеличава риска от електрически удар.

#### **7.2 Поддръжка**

Във вътрешността на уреда няма други части, които изискват поддръжка.

#### **7.3 Поръчване на резервни части и оборудване:**

При поръчката на резервни части трябва да се посочат следните данни:

- Вид на уреда
- Артикулен номер на уреда
- Идентификационен номер на уреда
- Номер на резервна част на необходимата резервна част

Актуални цени и информация ще намерите на [www.Einhell-Service.com](http://www.Einhell-Service.com)



Съвет! За добър резултат на работа препоръчваме висококачественото оборудване на **kwb** !  
[www.kwb.eu](http://www.kwb.eu)  
[welcome@kwb.eu](mailto:welcome@kwb.eu)

## 8. Екологосъобразно отстраняване и рециклиране

Уредът е опакован с цел предотвратяване на повреди при транспортирането. Опаковка е суровина и може да се използва отново или да се преработи. Уредът и принадлежностите му се състоят от различни материали, например метал и пластмаса. Не изхвърляйте повредените уреди заедно с битовите отпадъци. Трябва да предадете уреда в подходящ приемен пункт, където уредът ще бъде унищожен съобразно изискванията. Ако не знаете къде има приемен пункт, можете да получите информация в общината.

## 9. Съхранение на склад

Складирайте уреда и принадлежностите му на тъмно, сухо място, където няма опасност от замръзване и което да е недостъпно за деца. Оптималната температура на складиране е между 5 и 30 °C. Съхранявайте електрическия инструмент в оригиналната му опаковка.

## 10. Индикатор на зарядното устройство

Статус на индикатора		Значение и мерки
Червен ветодиод	Зелен ветодиод	
Изключено	Мига	<b>Готовност за работа</b> Зарядното устройство е свързано с мрежата и е готово за работа, батерията не е в зарядното устройство
Включено	Изключено	<b>Зареждане</b> Зарядното устройство зарежда батерията в бърз режим на работа. Съответното време за зареждане ще намерите директно на зарядното устройство. Указание! В зависимост от наличния заряд на батерията действителното време за зареждане може малко да се отклонява от зададеното време.
Изключено	Включено	<b>Батерията е заредена и готова за употреба. (READY TO GO)</b> След това до пълното зареждане на батерията се превключва на щадящо зареждане. Затова оставете батерията около 15 минути по-дълго на зарядното устройство. <b>Мярна:</b> Извадете батерията от зарядното устройство. Разединете зарядното устройство от мрежата
Мига	Изключено	<b>Адаптиращо се зареждане</b> Зарядното устройство се намира в режим на щадящо зареждане. При това батерията се зарежда по-бавно поради причини на безопасността и се нуждае от повече време. Причините за това може да са следните: - Батерията не е била зареждана много дълго време. - Температурата на батерията не е в идеалния диапазон. <b>Мярна:</b> Изчакайте докато процесът на зареждане завърши, въпреки това батерията може да продължи да се зарежда.
Мига	Мига	<b>Неизправност</b> Повече не е възможно зареждане. Батерията е повредена. <b>Мярна:</b> Повредена батерия не може да бъде зареждана повече. Извадете батерията от зарядното устройство.
Включено	Включено	<b>Температурна неизправност</b> Батерията е много гореща (напр. директно слънчево лъчение) или много студена (под 0 °C) <b>Мярна:</b> Извадете батерията и я съхранявайте 1 ден при стайна температура (около 20 °C).

## Изхвърляне



Електроинструментите, акумулаторните батерии и допълнителните приспособления за тях трябва да бъдат предавани за рециклиране с цел оползотворяване на съдържащите се в тях суровини.

Не изхвърляйте електроинструменти и акумулаторни или обикновени батерии при битовите отпадъци!

### Само за страни от ЕС:

Съгласно европейска директива 2012/19/ЕС относно отпадъците от електрическо и електронно оборудване и европейска директива 2006/66/ЕО относно батериите и акумулаторите и отпадъците от батерии и акумулатори, и тяхното транспониране в националното законодателство електроинструменти, които не могат да се използват повече, както и повредени или изхабени обикновени или акумулаторни батерии трябва да се събират и предават за рециклиране с цел оползотворяване на съдържащите се в тях суровини. При изхвърляне на старите електрически и електронни уреди на различни от определените за целта места те могат да окажат вредно влияние върху околната среда и човешкото здраве поради възможното наличие на опасни вещества в тях.

Препечатването или друг вид размножаване на документация и съпроводителни документи на продуктите, също така на части е допустимо само с изричното съгласие на Einhell Germany AG / ИСК ГмбХ/.

Запазено е правото за извършване на технически промени

## Информация относно обслужването

Във всички държави, които са упоменати в гаранционната карта, ние разполагаме с компетентни в обслужването партньори, чиито контакти ще намерите в гаранционната карта. Същите са на Ваше разположение за всякакъв вид сервизни работи като ремонт, набавяне на резервни и износващи се части или снабдяване с консумативи.

Необходимо е да се вземе под внимание, че следните части при този продукт подлежат на естествено износване или такова вследствие на употребата им респ. следните части са необходими като консумативи.

Категория	Пример
Износващи се части*	Въгленови четки, патронник, Акумулатор
Консумативни материали/консумативи*	Свредло, длето
Липсващи части	

\* Не се включват задължително в доставения комплект!

При недостатъци или дефекти Ви молим да уведомите за случая на дефект в интернет на [www.Einhell-Service.com](http://www.Einhell-Service.com). Моля, обърнете внимание на точното описание на дефекта и във всеки случай отговорете за целта на следните въпроси:

- Уредът работил ли е вече или дефектът се е проявил в самото начало?
- Нещо направило ли Ви е впечатление преди да се прояви дефектът (индикация за дефекта)?
- Според Вас в какво се състои дефектът на уреда (основна индикация)?  
Опишете дефекта.

## Гаранционна карта

Уважаеми клиенти,

нашите продукти подлежат на строг контрол на качеството. Ако все пак Вашият уред не функционира безупречно, то ние съжаляваме за това и Ви молим да се обърнете към нашата сервизна служба на посочения на тази гаранционна карта адрес. С удоволствие сме на Ваше разположение и по телефона на посочения номер за обслужване. За предявяването на претенции по гаранцията важи следното:

1. Тези гаранционни условия са насочени изцяло към потребителите, тоест към физически лица, които не възнамеряват да използват този продукт нито в рамките на своята промишлена, нито в рамките на своята самостоятелна дейност. Тези гаранционни условия регулират допълнителни услуги по гаранцията, които долупосоченият производител допълнително е обещал на купувачите на неговите нови уреди към законната гаранция. Вашите законно обосновани претенции по гаранцията не се засягат от тази гаранция. Нашите услуги по гаранцията са безплатни за Вас.
2. Услугата по гаранцията се разпространява изключително само за дефекти по придобития от Вас в страните от Европейския съюз нов уред на долупосочения производител, в основата на които е грешка на материала или от производителя и по наш избор се ограничава до отстраняване на тези дефекти или до подмяна на уреда. Моля обърнете внимание, че нашите уреди не са конструирани за промишлена, занаятчийска или професионална употреба. Затова един договор за гаранция не влиза в сила, ако уредът в рамките на гаранционния срок е бил използван за промишлени, занаятчийски или професионални цели или за друго подобно приложение. При артикули с марката „Professional“ /професионален/ не важи изключването на промишлена, занаятчийска или професионална употреба.
3. От нашата гаранция се изключват:
  - Повреди по уреда, възникнали поради неспазване на инструкцията за монтаж или поради неправилна инсталация, неспазване на ръководството за експлоатация (като напр. поради свързване с неправилно напрежение на мрежата или вид ток) или неспазване на предписанията за поддръжка и безопасност или поради излагане на уреда на аномални условия на околната среда или поради недостатъчна грижа или поддръжка.
  - Щети по уреда, възникнали поради злоупотреба или друго неправомерно приложение (като напр. пренатоварване на уреда или използване на неразрешени инструменти и компоненти към него), нахлуване на чужди тела в уреда (като напр. пясък, камъни или прах, ...), транспортни щети, силово използване или външни влияния (като напр. щети от падане).
  - Щети по уреда или по части от него, причината за които е свързано с употреба, с обичайно за уреда или друго естествено износване. Така например акумулаторите и акумулаторните компоненти са изложени на естествено износване и обусловено от тяхната конструкция извършват определен брой цикли. Износването се повлиява отрицателно особено от наднормени товари, скорости на товарене, но и поради излагане на горещина, студ, вибрации и удари.
4. Гаранционният срок възлиза на 2 години и започва от датата на закупуване на уреда. Претенции за гаранция могат да се предявят преди изтичането на гаранционния срок в рамките на две седмици след констатирането на дефекта. Предявяването на претенции за гаранция след изтичането на гаранционния срок е изключено. Ремонтът или подмяната на уреда не води нито до удължаване на гаранционния срок, нито до определянето на нов гаранционен срок заради тази услуга, свързана с уреда или за съответните вградени резервни части. Това важи и при използване на обслужване на място.
5. За предявяването на Вашите претенции по гаранцията моля да съобщите за дефектния уред на адрес: [www.Einhell-Service.com](http://www.Einhell-Service.com). Моля запазете касовата бележка или други доказателства за Вашата покупка на нов уред. Уреди, които се изпращат без съответните горепосочени доказателства за покупка или без типова табелка, се изключват от извършването на услуга по гаранцията заради недостатъчна възможност за класифициране. Ако дефектът на уреда е включен в нашата услуга по гаранцията, то Вие незабавно ще получите обратно ремонтиран или нов уред.
6. Ако използвате уреда в друга страна от Европейския съюз, различна от страната, в която сте го закупили, то ние ще извършим услугата по гаранцията чрез наш местен сервизен партньор. При изнасяне извън Европейския съюз нямате право на претенции за гаранция.

Естествено ние - срещу поемане на разходите от Ваше страна - ще отстраним и дефекти, които не са въобще или вече не са включени в обхвата на гаранцията. За целта моля изпратете уреда до нашия сервизен адрес. При износени, амортизирани и липсващи части ще Ви обърнем внимание към ограниченията на тази гаранция според информацията за сервиз в това ръководство за експлоатация.

поръчител/ обслужване: Einhell Bulgaria Ltd.Blvd. „Tzar Osвoboditel“ No 331, 9000 Varna

## Опасность!

При использовании устройств необходимо соблюдать определенные правила техники безопасности для того, чтобы избежать травм и предотвратить ущерб. Поэтому внимательно прочитайте настоящее руководство по эксплуатации / указания по технике безопасности полностью. Храните их в надежном месте для того, чтобы иметь необходимую информацию, когда она понадобится. Если Вы даете устройство другим для пользования, то приложите к нему это руководство по эксплуатации / указания по технике безопасности. Мы не несем никакой ответственности за травмы и ущерб, которые были получены или причинены в результате несоблюдения указаний этого руководства и указаний по технике безопасности.

## Пояснение к использованным символам (см. рис. 11)

1. **Опасность!** - для уменьшения опасности получить травму прочтите руководство по эксплуатации.
2. **Осторожно! Используйте средства защиты слуха.** Воздействие шума может вызвать потерю слуха.
3. **Осторожно! Используйте респиратор.** При обработке древесины и других материалов может образоваться вредная для здоровья пыль. Запрещено обрабатывать предметы содержащие асбест!
4. **Осторожно! Используйте защитные очки.** Возникающие во время работы искры или выделяющиеся из устройства обломки, опилки и пыль могут повредить органы зрения.
5. **Во избежание повреждения устройства переключение между отдельными функциями необходимо выполнять только после останова.**
6. Сверлильный патрон SDS-Plus вращающим движением следует вставить в приспособление для крепления насадок до упора. Насадка зафиксировается автоматически.
7. 1. Оттяните фиксирующую гильзу назад и крепко удерживайте ее в этом положении!  
2. Извлеките насадку!

8. Храните аккумуляторы только в сухих помещениях при температуре +10 °С до +40°С. Храните аккумуляторы только в заряженном состоянии (минимально 40% полного заряда).

## 1. Указания по технике безопасности

Соответствующие указания по технике безопасности находятся в приложенных брошюрах!

### Предупреждение!

**Ознакомьтесь со всеми указаниями по технике безопасности, инструкциями, изображениями и техническими характеристиками, которые прилагаются к данному электрическому инструменту.**

Неточное соблюдение указаний, содержащихся в следующей инструкции, может привести к поражению электрическим током, пожару и (или) тяжелым травмам. **Сохраняйте все указания по технике безопасности и инструкции для использования в будущем.**

## 2. Состав устройства и состав упаковки

### 2.1 Состав устройства (рисунки 1)

1. Фиксирующая гильза
2. Переключатель «сверление/ударное сверление/работа зубилом»
3. Переключатель направления вращения
4. Переключатель «включено-выключено»
5. Аккумулятор
6. Фиксирующая клавиша
7. Индикация заряда аккумулятора
8. Зарядное устройство
9. Светодиодная лампочка
10. Дополнительная рукоятка
11. Ограничитель глубины

### 2.2 Состав комплекта устройства

Проверьте комплектность изделия на основании описанного объема поставки. При обнаружении недостатка компонентов обратитесь в наш сервисный центр или магазин, в котором Вы приобрели устройство, не позднее чем в течение 5-ти рабочих дней после приобретения изделия, предъявив действительную квитанцию о

покупке. Обратите внимание на таблицу с указанием гарантийных сроков в документе с информацией о сервисном обслуживании.

- Откройте упаковку и выньте осторожно из упаковки устройство.
- Удалите упаковочный материал, а также приспособления защиты устройства при упаковывании и транспортировке (при наличии).
- Проверьте комплектность устройства.
- Проверьте устройство и принадлежности на наличие возникших при транспортировке повреждений.
- Сохраняйте упаковку по возможности до истечения срока гарантийных обязательств.

### Опасность!

**Устройство и упаковка не являются детскими игрушками! Запрещено детям играть с пластиковыми пакетами, пленками и мелкими деталями! Опасность заключается в том, что они могут проглотить или погнубть от удушья!**

- Аккумуляторный бурильный молоток
- Дополнительная рукоятка
- Ограничитель глубины
- Оригинальное руководство по эксплуатации
- Указания по технике безопасности

## 3. Использование в соответствии с назначением

Устройство предназначено для ударного сверления бетона, камня и кирпича с использованием соответствующего сверла. Кроме того, устройство пригодно для закручивания/откручивания резьбовых соединений и сверления отверстий в дереве и стали.

Разрешается использовать устройство только в соответствии с его назначением. Любое другое, отличающееся от этого использование считается не соответствующим назначению. За все возникшие в результате такого использования ущерб или травмы любого вида несет ответственность пользователь и работающий с устройством, а не его изготовитель.

## 4. Технические данные

Электропитание двигателя: .... 18 В пост. тока  
 Скорость вращения холостого хода: .....  
 ..... 0–1200 мин<sup>-1</sup>  
 Вращение влево-вправо: .....в наличии  
 Количество ударов: ..... 0–5500 мин<sup>-1</sup>  
 Энергия удара: ..... 2,2 Дж  
 Производительность сверления бетон/камень (максим.): ..... 20 мм  
 Вес: ..... 2,1 кг

### Внимание!

Устройство поставляется без аккумуляторов и зарядного устройства. Использовать устройство можно только с литий-ионными аккумуляторами серии Power X-Change!

Литий-ионные аккумуляторы серии Power X-Change можно заряжать только с помощью устройств Power X-Charger.

### Опасность!

#### Шумы и вибрация

Параметры шумов и вибрации были измерены в соответствии с нормами EN 62841.

Уровень давления шума  $L_{pA}$  ..... 94,8 дБ(A)  
 Неопределенность  $K_{pA}$  ..... 3 дБ  
 Уровень мощности шума  $L_{WA}$  ..... 102,8 дБ(A)  
 Неопределенность  $K_{WA}$  ..... 3 дБ

### Используйте защиту органов слуха.

Воздействие шума может вызвать потерю слуха.

Суммарное значение величины вибрации (сумма векторов трех направлений) определено в соответствии с EN 62841.

### Сверление с биением в бетоне

Эмиссионный показатель вибрации  
 $a_v = 8,0$  м/сек<sup>2</sup>  
 Неопределенность  $K = 1,5$  м/сек<sup>2</sup>

### Работа зубилом

Эмиссионный показатель вибрации  
 $a_v = 9,7$  м/сек<sup>2</sup>  
 Неопределенность  $K = 1,5$  м/сек<sup>2</sup>

Приведенные суммарные значения вибрации и параметры эмиссии шума получены в результате применения стандартного метода

испытания и могут быть использованы для сравнения одного электрического инструмента с другим.

Приведенные суммарные значения вибрации и параметры эмиссии шума могут также использоваться для предварительной оценки уровня нагрузки.

### **Предупреждение:**

значения вибрации и уровни шума во время эксплуатации электроинструмента могут отличаться от приведенных значений в зависимости от способа использования устройства, в частности от вида обрабатываемого изделия.

### **Сведите образование шумов и вибрации к минимуму!**

- Используйте только безукоризненно работающие устройства.
- Регулярно проводите техническое обслуживание и очистку устройства.
- При работе учитывайте особенности Вашего устройства.
- Не подвергайте устройство перегрузке.
- При необходимости дайте проверить устройство специалистам.
- Отключайте устройство, если вы его не используете.

### **Осторожно!**

#### **Остаточные опасности**

**Даже в том случае, если Вы используете описываемый электрический инструмент в соответствии с предписанием, то и тогда всегда остается место для риска. Ниже приведен список остаточных опасностей, связанных с конструкцией настоящего электрического инструмента:**

1. Заболевание легких, в том случае если не используется соответствующий респиратор.
2. Повреждение слуха, в том случае если не используется соответствующее средство защиты слуха.
3. Нарушения здоровья в результате воздействия вибрации на руку при длительном использовании устройства или при неправильном пользовании и ненадлежащем техническом уходе.

### **Ограничьте время работы.**

При этом требуется учитывать все этапы рабочего цикла (например, время, когда

электрический инструмент выключен, и время, когда он включен, но работает без нагрузки).

## **5. Перед вводом в эксплуатацию**

Перед вводом аккумуляторного перфоратора в эксплуатацию обязательно прочтите следующие указания:

1. Зарядите аккумулятор только при помощи зарядного устройства серии Power X-Change.
2. Используйте только наточенные сверла и подходящие отверточные насадки без дефектов.
3. Место работы необходимо обследовать на скрытую проводку электричества, газа и водопровода.

### **5.1 Дополнительная рукоятка (рис. 2/поз. 10)**

**Для Вашей безопасности используйте перфоратор в работе только с дополнительной рукояткой.**

Дополнительная рукоятка (10) даст вам во время работы с перфоратором дополнительную опору. По технике безопасности запрещено использовать устройство без дополнительной рукоятки (10). Дополнительная рукоятка (10) крепится к перфоратору путем зажима. Вращением рукоятки против направления вращения часовой стрелки (если смотреть со стороны рукоятки) зажим ослабляется. Вращением рукоятки по часовой стрелке зажим усиливается.

Сначала ослабьте зажим дополнительной рукоятки. Затем вы можете повернуть дополнительную рукоятку (10) в самое удобное для вас положение. Теперь завинтите дополнительную рукоятку (10), вращая ее в противоположном направлении до тех пор, пока дополнительная рукоятка (10) не зафиксируется.

### **5.2 Установна и регулировка ограничителя глубины (рис. 3, поз. 11)**

Ограничитель глубины (11) удерживается благодаря нескольким фиксированным положениям.

- Нажмите и удерживайте кнопку (а) и вставьте ограничитель глубины (11) в направляющую.

- Установите ограничитель глубины (11) на одном уровне со сверлом.
- Отведите ограничитель глубины назад на нужную глубину сверления и отпустите кнопку (а).
- Ограничитель глубины (11) автоматически зафиксируется.
- Теперь Вы можете сверлить отверстие до тех пор, пока ограничитель глубины (11) не коснется к обрабатываемой детали.

### 5.3 Установка насадки (рис. 4)

**Внимание!** Устанавливайте переключатель направления вращения (3) в среднее положение при проведении любых работ (например, замена насадки; техобслуживание и т. д.) с устройством.

- Перед тем как вставить насадку необходимо ее очистить и слегка смазать стержень насадки консистентной смазкой для сверл.
- Очищенную от пыли насадку вращающим движением следует вставить в приспособление для крепления насадок (b) до упора. Насадка фиксируется сама.
- Проверьте прочность крепления, потянув за насадку.

### 5.4 Удаление насадки (рис. 5)

Оттянуть назад фиксирующую гильзу (1), удерживать ее и вынуть насадку.

## 6. Работа с устройством

### 6.1 Зарядка панета литиевых аккумуляторов (рис. 6/7)

1. Извлеките аккумуляторный блок (5) из рукоятки, при этом нажимайте фиксирующую клавишу (6).
2. Убедитесь в том, что указанное на фирменной табличке значение напряжения сети соответствует имеющемуся значению напряжения сети. Вставьте штекер зарядного устройства (8) в штепсельную розетку. Зеленый светодиод начнет мигать.
3. Вставьте аккумулятор в зарядное устройство.

В разделе 10 («Индикаторы зарядного устройства») приведена таблица с указанием значений светодиодной индикации на зарядном устройстве.

Если аккумуляторный блок не заряжается, необходимо проверить следующее:

- наличие напряжения в штепсельной розетке;
- наличие плотного соединения на контактах зарядного устройства.

Если аккумуляторный блок все еще не заряжается, просьба отправить

- зарядное устройство и зарядный адаптер
  - и аккумуляторный блок
- в наш отдел обслуживания.

**Для обеспечения правильной отсылки просим обратиться в наш отдел обслуживания или в магазин, в котором было приобретено устройство.**

**При отсылке или утилизации аккумуляторов, а также аккумуляторных устройств упакуйте каждый(ое) из них в отдельный пластиковый пакет для того, чтобы избежать короткого замыкания и пожара.**

Для обеспечения длительного срока службы аккумуляторного блока необходимо обеспечить его своевременную зарядку. Это необходимо осуществлять особенно в тех случаях, когда отмечается снижение мощности устройства. Не допускайте полного разряда аккумуляторного блока. Это ведет к повреждению аккумуляторного блока!

### 6.2 Переключатель «сверление/ударное сверление/работа зубилом» (рис. 8)

- Для сверления нажать кнопку (E) на поворотном выключателе (2) и одновременно повернуть поворотный выключатель (2) в позицию переключения А.
- Для ударного сверления нажать кнопку (E) на поворотном выключателе (2) и одновременно повернуть поворотный выключатель (2) в позицию переключения В.
- Для работы зубилом нажать кнопку (E) на поворотном выключателе (2) и одновременно повернуть поворотный выключатель (2) в позицию переключения С.
- В позиции С долото не зафиксировано.
- Для работы зубилом нажать кнопку (E) на поворотном выключателе (2) и одновременно повернуть поворотный

выключатель (2) в позицию переключения D.

- В позиции D долото зафиксировано.

**Указание!**

Для сверления с биениями Вам потребуется лишь незначительная сила давления.

Слишком большое усилие давления перегружает ненужным образом двигатель. Контролируйте регулярно сверла. Иступившиеся сверла необходимо подточить или заменить.

**6.3 Переключатель направления вращения (рис. 9)**

При помощи переключателя направления вращения (3), расположенного над переключателем «включено-выключено» (4), можно менять направление вращения устройства и защитить его от случайного включения. Можно выбрать вращение влево или вправо. Для того, чтобы избежать повреждения привода переключать направление вращения разрешается только в неподвижном состоянии шуруповерта. Если переключатель направления вращения (3) находится в среднем положении, переключатель «включено-выключено» (4) заблокирован.

**Опасность!**

Во избежание возникновения опасных ситуаций разрешается держать устройство только за обе рукоятки! В противном случае при попадании сверла в электрическую проводку возможно получение удара током!

**6.4 Переключатель «включено-выключено» (рис. 9)**

При помощи переключателя «включено-выключено» (4) можно плавно регулировать скорость вращения. Чем сильнее нажат переключатель, тем выше скорость вращения устройства.

**Включение:**

нажмите переключатель «включено-выключено» (4).

**Выключение:**

отпустите переключатель «включено-выключено» (4).

**6.5 Индикация заряда аккумулятора (рис. 10)**

Нажмите кнопку индикации заряда аккумулятора (d). Индикатор заряда аккумулятора (7) покажет Вам уровень заряда аккумулятора при помощи 3-х светодиодов.

**Горят все 3 светодиода:**

Аккумулятор полностью заряжен.

**Горят 2 или 1 светодиода:**

Остаточный заряд аккумулятора достаточен.

**Мигает 1 светодиод:**

Аккумулятор разряжен, необходимо зарядить его.

**Мигают все светодиоды:**

Температура аккумулятора ниже нормы. Извлеките аккумулятор из устройства и оставьте в помещении с комнатной температурой на один день. Если ошибка повторится, аккумулятор полностью разряжен и неисправен. Извлеките аккумулятор из устройства. Запрещено продолжать использовать неисправный аккумулятор и заряжать его.

**6.6 Светодиодный источник света (рис. 1)**

Светодиодный источник света (9) позволяет осветить место выполнения операций по закручиванию/откручиванию резьбовых соединений и сверлению при недостаточном уровне освещения. Светодиодный источник света (9) начнет светиться автоматически, как только вы нажмете переключатель «включено-выключено» (4).

**6.7 Винты**

Используйте лучше всего винты с самоцентрированием (например крестовый паз), обеспечивающих надежность работы. Следите за тем, чтобы используемые насадки бит и винты совпадали по форме и размеру.

## 7. Очистка, техобслуживание и заказ запасных деталей

### Опасность!

Перед всеми работами по очистке необходимо вынуть штекер из розетки электросети.

### 7.1 Очистка

- Содержите защитные приспособления, вентиляционные щели и корпус двигателя свободными насколько это возможно от пыли и грязи. Протрите устройство чистой ветошью или продуйте сжатым воздухом под низким давлением.
- Мы рекомендуем очищать устройство сразу после каждого использования.
- Регулярно очищайте устройство влажной ветошью с небольшим количеством жидкого мыла. Не используйте средства для очистки или растворы; они могут повредить пластмассовые части устройства. Следите за тем, чтобы вода не попала вовнутрь устройства. Попадание воды в электрическое устройство повышает опасность получения удара током.

### 7.2 Техобслуживание

Внутри устройства нет никаких деталей, нуждающихся в техническом уходе.

### 7.3 Заказ запасных частей и принадлежностей

При заказе запасных частей необходимо указать следующие данные:

- тип устройства
- артикульный номер устройства
- идентификационный номер устройства
- номер необходимой запасной части

Актуальные цены и информацию можно найти на сайте [www.Einhell-Service.com](http://www.Einhell-Service.com).

## 8. Утилизация и вторичное использование

Устройство поставляется в упаковке для предотвращения повреждений при транспортировке. Эта упаковка является сырьем и поэтому может быть использована вновь или направлена на повторную переработку сырья. Устройство и его принадлежности изготовлены из различных материалов, например, металла и пластмасс. Не выбрасывайте дефектные устройства вместе с бытовыми отходами. Для правильной утилизации устройство необходимо сдать в подходящий пункт приема. Если Вы не знаете, где находится пункт приема, уточните это в органах коммунального управления.

## 9. Хранение

Храните устройство и его принадлежности в темном, сухом и неподверженном воздействию мороза, а также недоступном для детей месте. Оптимальная температура хранения находится между 5 °C и 30 °C. Храните электроинструмент в оригинальной упаковке.



**Рекомендация! Для хорошего результата работы мы рекомендуем высококачественные принадлежности **kwb** ! [www.kwb.eu](http://www.kwb.eu)  
[welcome@kwb.eu](mailto:welcome@kwb.eu)**

## 10. Индикаторы зарядного устройства

Состояние индикатора		Значение и действия
Красный светодиод	Зеленый светодиод	
Не горит	Мигает	<b>Готовность к эксплуатации</b> Зарядное устройство подключено к сети и готово к эксплуатации, аккумулятор не в зарядном устройстве.
Горит	Не горит	<b>Зарядка</b> Зарядное устройство заряжает аккумулятор в режиме быстрой зарядки. Информацию о времени зарядки можно найти непосредственно на зарядном устройстве. Указание! В зависимости от имеющегося заряда аккумулятора фактическое время зарядки может немного отличаться от указанных значений.
Не горит	Горит	<b>Аккумулятор заряжен и готов к использованию. (READY TO GO)</b> После этого активируется режим бережной зарядки до полной зарядки аккумулятора. Для этого оставьте аккумулятор в зарядном устройстве на 15 мин дольше указанного времени. <b>Действие</b> Извлеките аккумулятор из зарядного устройства. Отсоедините зарядное устройство от сети.
Мигает	Не горит	<b>Бережная зарядка</b> Зарядное устройство в режиме бережной зарядки. В целях обеспечения безопасности аккумулятор заряжается медленнее, а для зарядки требуется больше времени. Это может происходить по нескольким причинам: - Аккумулятор долгое время не заряжался. - температура аккумулятора вне оптимального диапазона. <b>Действие</b> Дождитесь завершения процесса зарядки, несмотря на это, аккумулятор может продолжать заряжаться.
Мигает	Мигает	<b>Неисправность</b> Зарядка невозможна. Аккумулятор неисправен. <b>Действие</b> Запрещено заряжать неисправный аккумулятор. Извлеките аккумулятор из зарядного устройства.
Горит	Горит	<b>Нарушение температурного режима</b> Слишком высокая (например, прямой солнечный свет) или слишком низкая (ниже 0 °C) температура аккумулятора. <b>Действие</b> Извлеките аккумулятор и поместите его на хранение при комнатной температуре (ок. 20 °C) на 1 день.

## Утилизация



Электроинструменты, аккумуляторные батареи, принадлежности и упаковку нужно сдавать на переработку.

Запрещено утилизировать электроинструменты и аккумуляторные батареи/батарейки с бытовым мусором!

### **Только для стран-членов ЕС:**

В соответствии с европейской директивой 2012/19/EU об отработанных электрических и электронных приборах и ее преобразованием в национальное законодательство вышедшие из употребления электроинструменты и в соответствии с европейской директивой 2006/66/EC дефектные или отслужившие свой срок аккумуляторные батареи/батарейки должны собираться отдельно и сдаваться на переработку.

При неправильной утилизации отработанные электрические и электронные приборы могут оказать вредное воздействие на окружающую среду и здоровье человека из-за возможного присутствия в них опасных веществ.

Перепечатывание или прочие виды размножения документации и сопроводительных листов продукции фирмы, полностью или частично, разрешено производить только с однозначного разрешения Einhell Germany AG.

Сохраняется право на технические изменения

## Информация о сервисном обслуживании

Во всех странах, указанных в гарантийном свидетельстве, у нас имеются компетентные сервисные партнеры, контактные данные которых Вы найдете в гарантийном свидетельстве. Они всегда в Вашем распоряжении для решения любых вопросов, связанных с обслуживанием, например, для ремонта, поставки запчастей и быстроизнашивающихся деталей, а также приобретения расходных материалов.

Следует обратить внимание на то, что в этом изделии следующие детали подвержены естественному износу или износу в связи с эксплуатацией / следующие детали требуются в качестве расходных материалов.

Категория	Пример
Быстроизнашивающиеся детали*	Угольные щетки, сверлильный патрон, Аккумулятор
Расходный материал/расходные части*	Сверла, долота
Недостающие компоненты	

\* Не обязательно входят в объем поставки!

При обнаружении дефектов или неисправностей мы просим Вас заявить о таком случае в сети Интернет на сайте [www.Einhell-Service.com](http://www.Einhell-Service.com). Обратите внимание на точное описание неисправности и в любом случае ответьте на следующие вопросы:

- Устройство уже работало или оно было неисправным с самого начала?
- Вам бросилось что-либо в глаза перед возникновением неисправности (признак перед неисправностью)?
- Какую неисправность имеет устройство, по Вашему мнению (основной признак)? Опишите эту неисправность.

## Гарантийное свидетельство

Уважаемая покупательница, уважаемый покупатель,

Наши продукты проходят тщательнейший контроль качества. Если это устройство все же не будет функционировать безупречно, мы просим Вас обратиться в наш сервисный отдел по адресу, указанному в этом гарантийном талоне. Мы также охотно ответим на Ваши вопросы по телефону, номер которого приведен ниже. При предъявлении гарантийных требований действуют следующие условия.

1. Настоящие правила гарантии действуют исключительно в отношении пользователей, т.е. физических лиц, которые не намереваются использовать настоящее изделие в рамках своей профессиональной или другой самостоятельной деятельности. Настоящие правила гарантии регулируют дополнительные условия оказания гарантийных услуг, которые нижеупомянутый производитель обеспечивает покупателям своих новых устройств в дополнение к условиям гарантии в соответствии с законом. Эти гарантийные обязательства не затрагивают Ваши законные гарантийные требования. Наши гарантийные услуги для Вас бесплатны.
2. Гарантийные услуги распространяются только на дефекты нового, приобретенного на территории Европейского союза устройства нижеупомянутого производителя, которые связаны с недостатком материала или производственным браком, и ограничиваются по нашему выбору устранением таких дефектов или заменой устройства. Учтите, что наши устройства не предназначены для использования в промышленных целях, в ремесленном производстве и на профессиональной основе. Поэтому гарантийный договор считается недействительным, если устройство использовалось в течение гарантийного срока на кустарных, промышленных предприятиях или в ремесленном производстве, а также подвергалось сопоставимой нагрузке. К продукции под торговой маркой Professional не применяются ограничения в отношении использования в промышленных целях, в ремесленном производстве и на профессиональной основе.
3. Наша гарантия не распространяется на:
  - повреждения устройства, возникшие в результате несоблюдения руководства по монтажу или неправильного монтажа, несоблюдения руководства по эксплуатации (например, при подключении к сети с неправильным напряжением или родом тока), несоблюдения требований касательно технического обслуживания и правил техники безопасности, вследствие воздействия на устройство аномальных условий окружающей среды или ненадлежащего ухода и технического обслуживания;
  - повреждения устройства, возникшие в результате неправильного или ненадлежащего использования (например, перегрузка устройства или применение не допущенных к использованию насадок или принадлежностей), попадания в устройство посторонних предметов (например, песка, камней, пыли и т. п.), повреждений при транспортировке, применения силы или внешних воздействий (например, повреждения при падении);
  - повреждения устройства или его частей, связанные с износом в связи с эксплуатацией, обычным или другим естественным износом. Например, аккумуляторы и аккумуляторные блоки подвержены естественному износу и ввиду особенностей конструкции рассчитаны на ограниченное количество циклов. На их срок службы негативно влияют, в частности, требуемые нагрузки и скорость зарядки, а также воздействие высоких и низких температур, вибраций и ударов.
4. Гарантийный срок составляет 2 года и начинается со дня покупки устройства. Гарантийные права необходимо предъявлять до истечения срока гарантии в течении двух недель после того как будет обнаружена неисправность. Заявления на гарантийное обслуживание после истечения срока гарантии не принимаются. При ремонте или замене устройства не продлевается и не исчисляется заново гарантийный срок в отношении устройства или установленных запасных частей. Это условие действует также при выполнении обслуживания на месте.
5. Для предъявления претензии по гарантии зарегистрируйте неисправное устройство на сайте: [www.Einhell-Service.com](http://www.Einhell-Service.com). Приготовьте квитанцию о покупке или другие доказательства приобретения Вами нового устройства. Оказание гарантийных услуг применительно к устройствам, направленным на рассмотрение без соответствующих доказательств или фирменной таблички, исключается ввиду недостатка данных для идентификации таких устройств. Если наша гарантия распространяется на неисправность устройства, Вы немедленно получите отремонтированное или новое устройство.
6. Если Вы вывезли устройство в страну Европейского союза, отличную от страны приобретения, мы осуществим гарантийное обслуживание через авторизованного сервисного партнера. При вывозе устройства за пределы Европейского союза не действуют гарантийные обязательства.

Само собой разумеется, мы можем также устранить при оплате затрат неисправности устройства, которые не входят в объем гарантийных услуг или при истечении срока гарантии. Для этого Вам необходимо выслать устройство на адрес нашей службы сервиса. Что касается быстроизнашивающихся, расходных деталей и недостающих компонентов, мы обращаем внимание на ограничения этой гарантии согласно информации о сервисном обслуживании настоящего руководства по эксплуатации.



- D** Konformitätserklärung: Wir erklären Konformität gemäß EU-Richtlinie und Normen für Artikel
- GB** Declaration of conformity: We declare conformity in accordance with the EU directive and standards for article
- F** Déclaration de conformité: Nous déclarons la conformité conformément aux directives et normes UE pour l'article
- I** Dichiarazione di conformità: dichiariamo la conformità secondo la direttiva UE e le norme per l'articolo
- DK** Overensstemmelseserklæring: Vi attesterer overensstemmelse iht. EU-direktiv samt standarder for artikel
- S** Försäkran om överensstämmelse: Vi förklarar följande överensstämmelse enl. EU-direktiv och standarder för artikeln
- CZ** Prohlášení o shodě: Prohlašujeme shodu podle směrnice EU a norem pro výrobek
- SK** Vyhlásenie o zhode: Vyhlasujeme zhodu podľa smernice EÚ a noriem pre výrobok
- NL** Conformiteitsverklaring: wij verklaren conformiteit conform EU-richtlijn en normen voor artikel
- E** Declaración de conformidad: declaramos la conformidad a tenor de la directiva y normas de la UE para el artículo
- FIN** Standardinmukaisuustodistus: Me vakuutamme, että EU-direktiivin ja standardien vaatimukset täyttyvät tuotteelle
- SLO** IZJAVA O SUKLADNOSTI potrjuje sledečo skladnost s smernico EU in standardi za izdelek
- H** Konformitási nyilatkozat: Az EU-irányvonal és normák szerinti konformitást jelöltük ki a cikkhez
- RO** Declarație de conformitate: Declaram conformitate conform directivei și normelor UE pentru articolul
- GR** Δήλωση συμμόρφωσης: Δηλώνουμε συμμόρφωση σύμφωνα με Οδηγία Εε και πρότυπα για τα προϊόντα
- P** Declaração de conformidade: Declaramos a conformidade de acordo com a diretiva CE e normas para o artigo
- HR** IZJAVA O SUKLADNOSTI potvrđuje sljedeću uskladenost prema smjernicama EU i normama za artikl
- BIH** IZJAVA O SUKLADNOSTI potvrđuje sljedeću uskladenost prema smjernicama EU i normama za artikl
- RS** DEKLARACIJA O USUGLAŠENOST potvrđuje sledeću uskladenost prema smernicama EZ i normama za artikal
- TR** Uygunluk Deklarasyonu: AB direktifi ve ürün standartları uyarınca uygunluğunu beyan ederiz
- RUS** Заявление о соответствии товара: Настоящим удостоверяется, что следующие продукты соответствуют директивам и нормам ЕС
- EE** Vastavusdeklaratsioon: Tõendame toote vastavust EL direktiivile ja standarditele
- LV** Atbilstības deklarācija: Mēs apliecinām atbilstību ES direktīvai un standartiem tālāk minētajām precēm
- LT** Atitikties deklaracija: deklaruojame, kad gaminyas atitinka ES direktyvą ir standartus
- PL** Deklaracja Zgodności - deklarujemy zgodność wymienionego poniziej artykułu z następującymi normami na podstawie dyrektywy EU
- BG** Декларация за съответствие: Ние декларираме съответствие на Директивите и нормите (ЕС) за изделия
- UKR** Декларація відповідності: ми заявляємо про відповідність згідно з Директивою ЄС та стандартами стосовно артикула
- MK** Izjava za soobraznost: Izjavujemo soobraznost so regulativata i so normite na EU za artikli
- N** Samsvarserklæring: Vi erklærer samsvar i henhold til EU-direktiv og standarder for artikkel
- IS** Samræmisfyrirýsing: Við útskrúðum samræmi við EU-reglugerð og stöðlum fyrir vörutegund


### Akku-Bohrhammer\* HEROCCO 18/20 (Einhell)

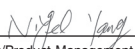
- 2014/29/EU
- 2005/32/EC\_2009/125/EC  
 (EU)2015/1188
- 2014/35/EU
- 2006/28/EC
- 2014/30/EU
- 2014/32/EU
- 2014/53/EU
- 2014/68/EU
- (EU)2016/426  
Notified Body:
- (EU)2016/425
- 2011/65/EU\_(EU)2015/863
- 2006/42/EC  
 Annex IV  
Notified Body:  
Reg. No.:
- 2000/14/EC\_2005/88/EC  
 Annex V  
 Annex VI  
Noise: measured  $L_{WA}$  = dB (A); guaranteed  $L_{WA}$  = dB (A)  
P = kW; L/Q = cm  
Notified Body:
- 2012/46/EU\_(EU)2016/1628  
Emission No.:

Standard references: EN 62841-1; EN IEC 62841-2-6; EN IEC 55014-1; EN IEC 55014-2

ISC GmbH · Eschenstraße 6 · D-94405 Landau/Isar

Landau/Isar, den 19.04.2024

  
Andreas Weichselgartner/General-Manager

  
Nigel Yang/Product-Management

First CE: 2017

Art.-No.: 45.139.00 I.-No.: 21044

Subject to change without notice

Archive-File/Record: NAPR031635

Documents registrar: Willnecker Patrick

Wiesenweg 22, D-94405 Landau/Isar

\* GB Cordless rotary hammer - F Marteau perforateur à accumulateur - I Trapano battente a batteria - DK/N Borehammer med oplader - S Batteridrivnen borhammare - CZ Akumulátorové vrtací kladivo - SK Akumulátorové vrtacie kladivo - NL Accu boorhamer - E Taladro percutor a batería - FIN Akkuakäyttöinen poravasara - SLO Baterijsko vrtno kladivo - H Akku-fürókalapács - RO Ciocan rotopercutor cu acumulator - GR Πνευματικό μοχλοετο μηχάνημα - P Martelo perforador sem fio - HR/BIH Akumulatorski bušaći čekić - RS Akumulatorska udarna bušilica - PL Akumulatorowa wiertarka udarowa - TR Akülü kırıcı delici - RUS Аккумуляторный бурный молоток - EE Aku-haameripuur - LV Akumulators perforators - LT Akumulatorinis perforatorius - BG Аккумуляторен пробивенчук - UKR Аккумуляторний бурний молоток - MK Борнашина-чекан на батерији - NO Batteridrevet borhammer - IS Hleðsluhlöggbor

We, Einhell UK Ltd

Champions Business Park, First Floor Unit 10, Arrowe Brook Rd, Upton, Wirral CH49 0AB,  
United Kingdom

declare the conformity to UK standards and legislation was assessed for:

---

**Cordless Rotary Hammer HEROCCO 18/20 (Einhell)**

---

**UK legislation**

- |  |  |
|--|--|
| <input type="checkbox"/> Simple Pressure Vessels (Safety) Regulation   | <input checked="" type="checkbox"/> Electromagnetic Compatibility Regulation |
| <input type="checkbox"/> Electrical Equipment (Safety) Regulation  | <input type="checkbox"/> Measuring Instruments Regulation                    |
| <input type="checkbox"/> Radio Equipment Regulation  | <input type="checkbox"/> Pressure Equipment (Safety) Regulation              |
| <input type="checkbox"/> Personal Protective Equipment Regulation  |  |
| <input type="checkbox"/> The Ecodesign for Energy-Related Products and Energy Information Regulation   |  |
| <input checked="" type="checkbox"/> The Restriction of the Use of Certain Hazardous Substances in Electrical and Electronic Equipment Regulation |  |
| <input type="checkbox"/> Noise Emission in the Environment by Equipment for use Outdoors Regulation  |  |
| <input type="checkbox"/> Annex V   |  |
| <input type="checkbox"/> Annex VI  |  |
| Noise: measured $L_{WA}$ = dB (A); guaranteed $L_{WA}$ = dB (A)  |  |
| P = kW; L/Ø = cm   |  |
| UK Approved Body:  |  |
| <input checked="" type="checkbox"/> Supply of Machinery (Safety) Regulation  |  |
| <input type="checkbox"/> Annex IV  |  |
| UK Approved Body:  |  |
| UKTE Certificate No.:  |  |

---

**Standards: BS EN 62841-1; BS EN IEC 62841-2-6; BS EN IEC 55014-1; BS EN IEC 55014-2**

---

Wirral, 2024.04.19

  
Tom Chambers, Managing Director Einhell UK Ltd.

Art.-No.: 45.139.00 I.-No.: 21044  
Subject to change without notice

Archive-File/Record: NAPR031635  
Documents registrar: Willnecker Patrick  
Wiesenweg 22, D-94405 Landau/lsar





A series of horizontal lines for writing, starting from the top right of the pencil and extending across the page. The lines are evenly spaced and cover most of the page's width.

