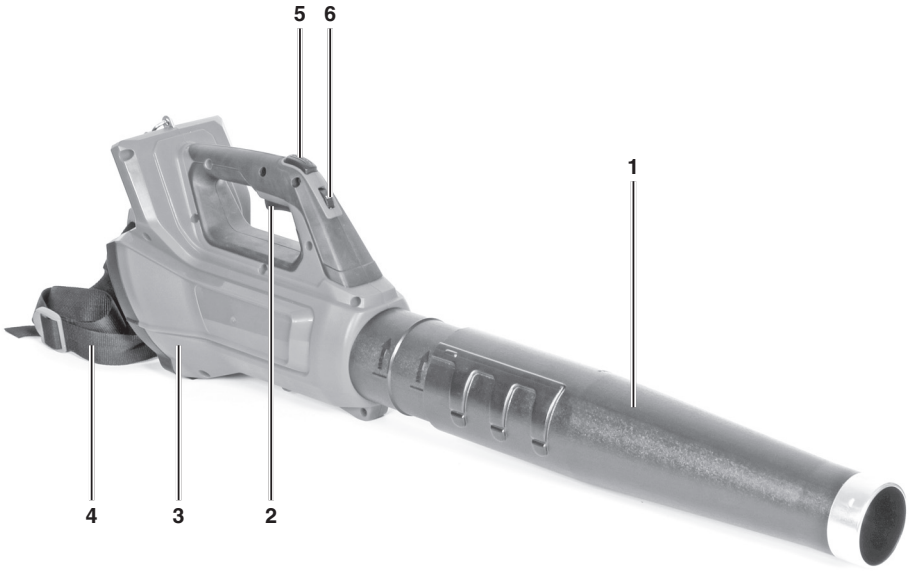
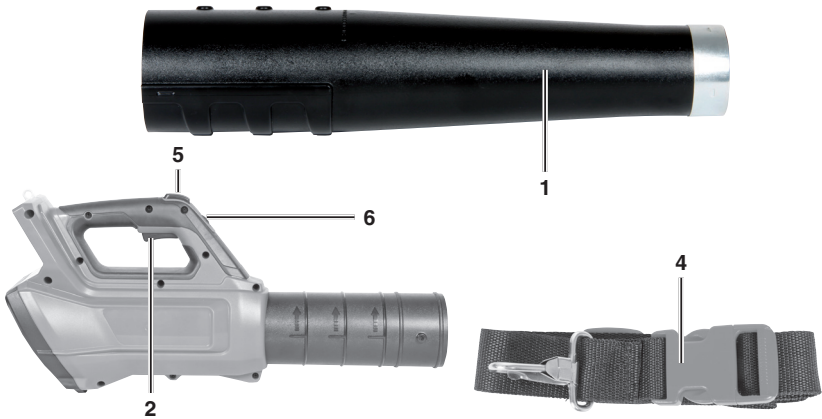
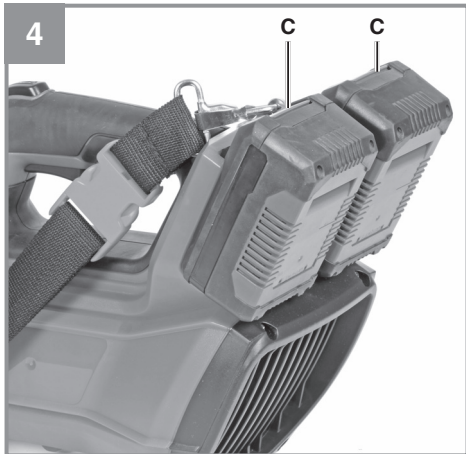
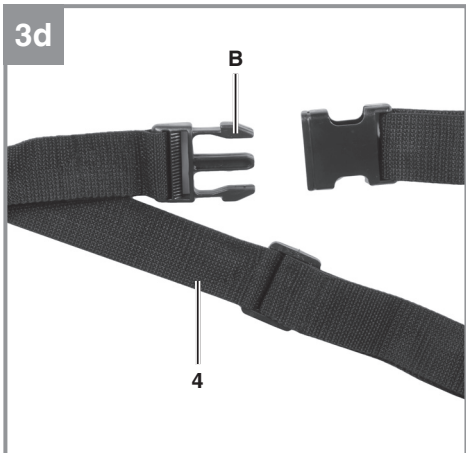
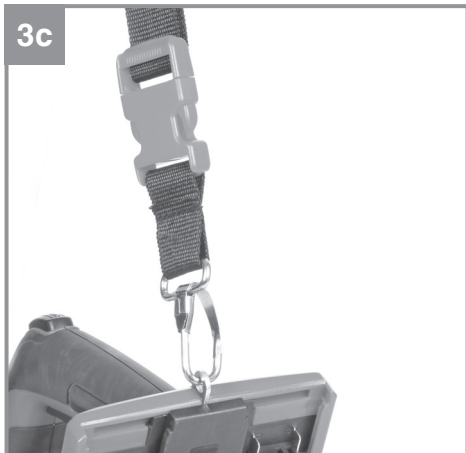
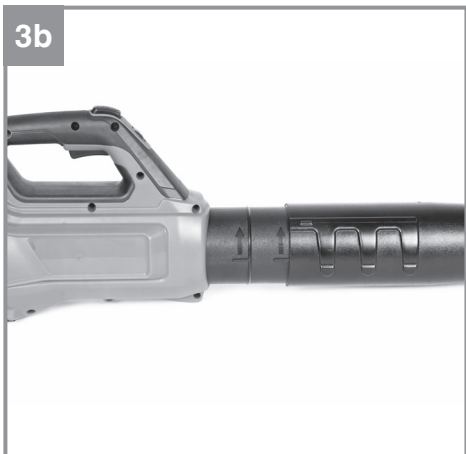
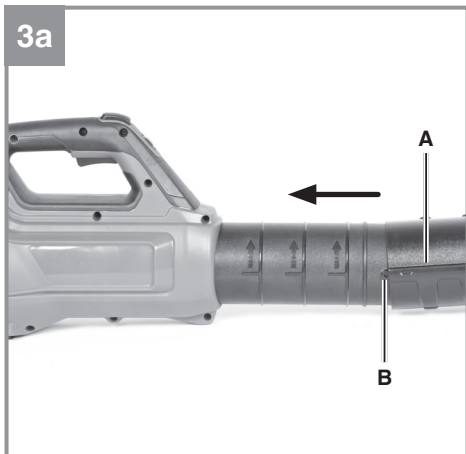

D	Originalbetriebsanleitung Akku-Laubbläser	FIN	Alkuperäiskäyttöohje Akkukäyttöinen lehtipuhallin
GB	Original operating instructions Cordless Leaf Blower	SLO	Originalna navodila za uporabo Akumulatorski puhalnik za listje
F	Instructions d'origine Souffleur de feuilles sans fil	H	Eredeti használati utasítás Akkus-lombfúvó
I	Istruzioni per l'uso originali Soffiatore per foglie	RO	Instrucțiuni de utilizare originale Suflantă de frunze cu acumulator
DK/ N	Original betjeningsvejledning Akku-løvblæser	GR	Πρωτότυπες Οδηγίες χρήσης Φυσητήρας φύλλων, με μπαταρία
S	Original-bruksanvisning Batteridrivnen lövblåsare	P	Manual de instrucções original Soprador de folhas sem fio
CZ	Originální návod k obsluze Akumulátorový foukač listí	HR/ BIH	Originalne upute za uporabu Akumulatorski puhač za lišće
SK	Originálny návod na obsluhu Akumulátorový fúkač lístia	RS	Originalna uputstva za upotrebu Akumulatorski duvač lišća
NL	Originele handleiding Accu-bladblazer	TR	Orijinal Kullanma Talimatı Akülü yaprak üfleme
E	Manual de instrucciones original Soplador de hojas de batería	PL	Instrukcja oryginalna Akumulatorowa dmuchawa do liści
		EE	Originaalkasutusjuhend Aku-lehepuhur

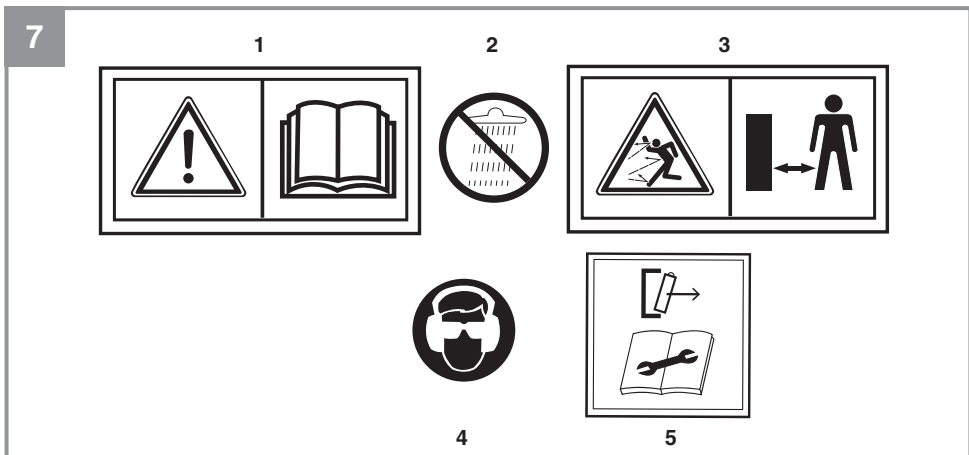
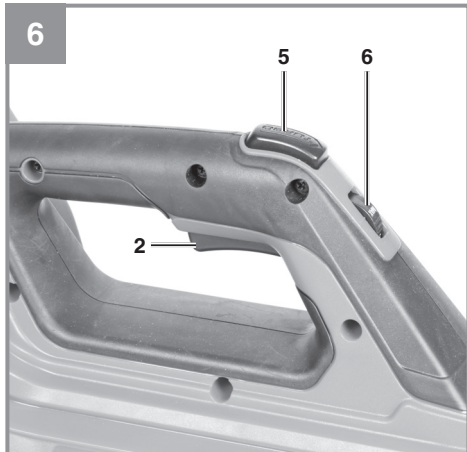
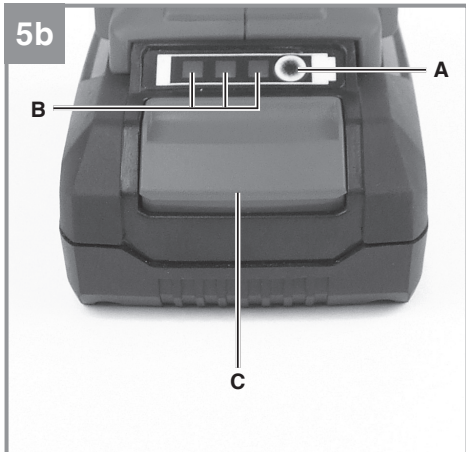
1



2







Gefahr!

Beim Benutzen von Geräten müssen einige Sicherheitsvorkehrungen eingehalten werden, um Verletzungen und Schäden zu verhindern. Lesen Sie diese Bedienungsanleitung / Sicherheitshinweise deshalb sorgfältig durch. Bewahren Sie diese gut auf, damit Ihnen die Informationen jederzeit zur Verfügung stehen. Falls Sie das Gerät an andere Personen übergeben sollten, händigen Sie diese Bedienungsanleitung / Sicherheitshinweise bitte mit aus. Wir übernehmen keine Haftung für Unfälle oder Schäden, die durch Nichtbeachten dieser Anleitung und den Sicherheitshinweisen entstehen.

1. Sicherheitshinweise

Warnung!

Lesen Sie alle Sicherheitshinweise, Anweisungen, Bilderungen und technischen Daten, mit denen dieses Elektrowerkzeug versehen ist. Versäumnisse bei der Einhaltung der nachfolgenden Anweisungen können elektrischen Schlag, Brand und/oder schwere Verletzungen verursachen.

Bewahren Sie alle Sicherheitshinweise und Anweisungen für die Zukunft auf.

Erklärung der verwendeten Symbole (siehe Bild 7)

1. Vor Inbetriebnahme Gebrauchsanleitung lesen.
2. Bei Regen oder Schnee Gerät nicht benutzen. Gerät vor Nässe schützen.
3. Dritte aus dem Gefahrenbereich fernhalten
4. Augen- und Gehörschutz tragen.
5. **Warnung!** Akku vor Arbeiten am Gerät ziehen!

Kindern, Personen mit eingeschränkten körperlichen, sensorische oder geistigen Fähigkeiten oder unzureichender Erfahrung und Wissen oder Personen, welche mit den Anweisungen nicht vertraut sind, darf die Verwendung der Maschine nie gestattet werden. Lokale Vorschriften können eine Altersbeschränkung für den Anwender festlegen.

Die Maschine darf nie betrieben werden, wenn Personen, insbesondere Kinder, oder Haustiere in der Nähe sind.

2. Gerätebeschreibung und Lieferumfang

2.1 Gerätebeschreibung (Bild 1/2)

1. Blasrohr
2. Ein- /Ausschalter
3. Motoreinheit
4. Tragegurt
5. Turbo-Schalter
6. Drehzahlregler

2.2 Lieferumfang

Bitte überprüfen Sie die Vollständigkeit des Artikels anhand des beschriebenen Lieferumfangs. Bei Fehlteilen wenden Sie sich bitte spätestens innerhalb von 5 Arbeitstagen nach Kauf des Artikels unter Vorlage eines gültigen Kaufbeleges an unser Service Center oder an den nächstgelegenen zuständigen Baumarkt. Bitte beachten Sie hierzu die Gewährleistungstabelle in den Garantiebestimmungen am Ende der Anleitung.

- Öffnen Sie die Verpackung und nehmen Sie das Gerät vorsichtig aus der Verpackung.
- Entfernen Sie das Verpackungsmaterial sowie Verpackungs- / und Transportsicherungen (falls vorhanden).
- Überprüfen Sie, ob der Lieferumfang vollständig ist.
- Kontrollieren Sie das Gerät und die Zubehörteile auf Transportschäden.
- Bewahren Sie die Verpackung nach Möglichkeit bis zum Ablauf der Garantiezeit auf.

Gefahr!

Gerät und Verpackungsmaterial sind kein Kinderspielzeug! Kinder dürfen nicht mit Kunststoffbeuteln, Folien und Kleinteilen spielen! Es besteht Verschluckungs- und Erstickungsgefahr!

- Motoreinheit
- Blasrohr
- Tragegurt
- Originalbetriebsanleitung
- Sicherheitshinweise

3. Bestimmungsgemäße Verwendung

Dieses Gerät ist zum Wegblasen und Aufhäufen von trockenem bis leicht feuchtem Laub und Gras von befestigten Flächen und Rasenflächen bestimmt. Es können kleine, leichte Verschmutzun-

gen wie z. B. Zigarettenstummel, kleine Zweige, Papier von z. B. asphaltierten Gartenwegen und Rasenflächen zusammengeblasen und aufgehäuft werden.

Die Maschine darf nur nach ihrer Bestimmung verwendet werden. Jede weitere darüber hinausgehende Verwendung ist nicht bestimmungsgemäß. Für daraus hervorgerufene Schäden oder Verletzungen aller Art haftet der Benutzer/Bediener und nicht der Hersteller.

4. Technische Daten

Spannung	36 V d.c.
Leerlaufdrehzahl n	10.000-25.200 min ⁻¹
Luftgeschwindigkeit max.	230 km/h
Luftmenge max.	890 m ³ /h
Schalldruckpegel L_{pA}	84,5 dB(A)
Unsicherheit K_{pA}	3 dB
Gemessener Schalleistungspegel L_{WA}	93,28 dB(A)
Unsicherheit K_{WA}	0,58 dB
Garantierter Schalleistungspegel L_{WA}	94 dB(A)
Vibration a_h	$\leq 2,5$ m/s ²
Unsicherheit K	1,5 m/s ²
Gewicht	2,5 kg

Achtung!

Das Gerät wird ohne Akkus und ohne Ladegerät geliefert und darf nur mit den Li-Ion Akkus der Power X-Change Serie verwendet werden!

Die Li-Ion Akkus der Power X-Change Serie dürfen nur mit dem Power X-Charger geladen werden.

Gemessener und garantierter Schalleistungspegel ermittelt gemäß 2000/14/EC, erweitert durch 2005/88/EC.

Der angegebene Vibrationswert ist nach einem genormten Prüfverfahren ermittelt worden und kann verwendet werden, um verschiedene Produkte miteinander zu vergleichen. Zudem eignet sich dieser Wert, um Belastungen für den Benutzer, die durch Vibrationen entstehen, im Vorhinein einschätzen zu können.

Vorsicht!

Abhängig davon, wie Sie das Gerät einsetzen, können die tatsächlichen Vibrationswerte von

dem angegebenen abweichen! Ergreifen Sie Maßnahmen, um sich gegen Vibrationsbelastungen zu schützen! Berücksichtigen Sie dabei den gesamten Arbeitsablauf, also auch Zeitpunkte, zu denen das Gerät ohne Last arbeitet oder ausgeschaltet ist! Geeignete Maßnahmen umfassen unter anderem eine regelmäßige Wartung und Pflege des Gerätes und der Werkzeugaufsätze, Warmhalten der Hände, regelmäßige Pausen sowie eine gute Planung der Arbeitsabläufe!

Beschränken Sie die Geräuscentwicklung und Vibration auf ein Minimum!

- Verwenden Sie nur einwandfreie Geräte.
- Warten und reinigen Sie das Gerät regelmäßig.
- Passen Sie Ihre Arbeitsweise dem Gerät an.
- Überlasten Sie das Gerät nicht.
- Lassen Sie das Gerät gegebenenfalls überprüfen.
- Schalten Sie das Gerät aus, wenn es nicht benutzt wird.
- Tragen Sie Handschuhe.
- Tragen Sie Gehörschutz.

Vorsicht!

Restrisiken

Auch wenn Sie dieses Elektrowerkzeug vorschriftsmäßig bedienen, bleiben immer Restrisiken bestehen. Folgende Gefahren können im Zusammenhang mit der Bauweise und Ausführung dieses Elektrowerkzeugs auftreten:

1. Lungenschäden, falls keine geeignete Staubschutzmaske getragen wird.
2. Gehörschäden, falls kein geeigneter Gehörschutz getragen wird.
3. Gesundheitsschäden, die aus Hand-Arm-Schwingungen resultieren, falls das Gerät über einen längeren Zeitraum verwendet wird oder nicht ordnungsgemäß geführt und gewartet wird.
4. Augenschäden, wenn keine geeignete Schutzbrille verwendet wird.

5. Vor Inbetriebnahme

Achtung!

Das Gerät wird ohne Akkus und ohne Ladegerät geliefert!

Warnung!

Ziehen Sie immer die Akkus heraus, bevor Sie Einstellungen am Gerät vornehmen.

5.1 Montage Blasrohr (Bild 3a/b)

Die Blasrohrlänge kann auf Ihre Bedürfnisse 3-stufig eingestellt werden. Stecken Sie das Blasrohr auf die Motoreinheit. Die Nut (A) muss dabei in die Führung (B) geschoben werden. Durch Drehen nach rechts wird das Blasrohr bei Erreichen des Endpunktes an der Motoreinheit fixiert.

Achtung! Das Rohr muss bis zum Erreichen des Anschlags gedreht werden, um eine sichere Verriegelung zu gewährleisten.

5.2 Montage Tragegurt (Abb. 3c/3d)

Befestigen Sie den Tragegurt an der Öse am Motorgehäuse. Legen Sie den Tragegurt über Ihre Schulter und stellen Sie die Länge so ein dass Sie das Gerät bequem führen können.

Vorsicht: Tragen Sie den Gurt so, dass der Klickverschluss immer in Griffweite ist. Im Notfall kann das Gerät durch Öffnen des Klickverschlusses (Abb. 3d / Pos. B) schnell abgenommen werden.

5.3 Montage des Akkus (Bild 4)

Drücken Sie wie in Bild 4 zu sehen die Rasttaste (Bild 4 Pos. C) des Akkus und schieben Sie den Akku in die dafür vorgesehene Akkuaufnahme. Sobald der Akku in einer Position wie in Bild 4 rechts zu sehen ist, auf Einrasten der Rasttaste achten! Der Ausbau des Akkus erfolgt in umgekehrter Reihenfolge!

5.4 Laden des Akkus (Abb. 5a)

1. Akku-Pack aus dem Gerät nehmen. Dazu die Rasttaste drücken.
2. Vergleichen, ob die auf dem Typenschild angegebene Netzspannung mit der vorhandenen Netzspannung übereinstimmt. Stecken Sie den Netzstecker des Ladegeräts in die Steckdose. Die grüne LED beginnt zu blinken.
3. Stecken Sie den Akku auf das Ladegerät.
4. Unter Punkt 11. „Anzeige Ladegerät“ finden Sie eine Tabelle mit den Bedeutungen der LED Anzeige am Ladegerät.

Während des Ladens kann sich der Akku etwas erwärmen. Dies ist jedoch normal.

Sollte das Laden des Akku-Packs nicht möglich sein, überprüfen Sie bitte,

- ob an der Steckdose die Netzspannung vorhanden ist

- ob ein einwandfreier Kontakt an den Ladekontakten vorhanden ist.

Sollte das Laden des Akku-Packs immer noch nicht möglich sein, bitten wir Sie,

- das Ladegerät
- und den Akku-Pack

an unseren Kundendienst zu senden.

Für einen fachgerechten Versand kontaktieren Sie bitte unseren Kundendienst oder die Verkaufsstelle, bei der das Gerät erworben wurde.

Beachten Sie beim Versand oder Entsorgung von Akkus bzw. Akkugerät, dass diese einzeln in Kunststoffbeutel verpackt werden, um Kurzschlüsse und Brand zu vermeiden!

Im Interesse einer langen Lebensdauer des Akku-Packs sollten Sie für eine rechtzeitige Wiederaufladung des Akku-Packs sorgen. Dies ist auf jeden Fall notwendig, wenn Sie feststellen, dass die Leistung des Geräts nachlässt. Entladen Sie den Akku-Pack nie vollständig. Dies führt zu einem Defekt des Akku-Packs!

5.5 Akku-Kapazitätsanzeige (Abb. 5b)

Drücken Sie auf den Schalter (A) für Akku-Kapazitätsanzeige. Die Akku-Kapazitätsanzeige (B) signalisiert ihnen den Ladezustand des Akkus anhand von 3 LED's.

Alle 3 LEDs leuchten:

Der Akku ist voll aufgeladen.

2 oder 1 LED('s) leuchten

Der Akku verfügt über ausreichende Restladung.

1 LED blinkt:

Der Akku ist leer, laden Sie den Akku auf.

Alle LED's blinken:

Die Temperatur des Akkus ist unterschritten. Entfernen Sie den Akku vom Gerät und lassen Sie den Akku einen Tag bei Raumtemperatur liegen. Tritt der Fehler wieder auf, so wurde der Akku tiefentladen und ist defekt. Entfernen Sie den Akku vom Gerät. Ein defekter Akku darf nicht mehr verwendet bzw. geladen werden.

6. Bedienung

Vorsicht!

Wenn Sie den Luftstrom auf andere Personen, Tiere oder Gegenstände (z. B. Fenster) richten, kann dies zu Verletzungen und Beschädigungen führen. Achten Sie auf den korrekten Sitz aller Komponenten.

- Richten Sie den Luftstrom von sich weg.
- Richten Sie den Luftstrom nie auf andere Personen, Tiere oder Gegenstände.
- Blasen Sie keine harten Gegenstände wie Steine oder Äste weg.

6.1 Gerät einschalten (Abb. 6)

- Zum Einschalten Ein-/Ausschalter (2) drücken und gedrückt halten.
- Zum Ausschalten Ein-/Ausschalter loslassen.
- Richten Sie den Luftstrahl nach vorne und bewegen Sie sich langsam um Laub oder Gartenabfälle zusammenzublasen bzw. von schwer zugänglichen Stellen zu entfernen.

6.2 Drehzahlregelung (Abb. 6)

Das Gerät ist mit einer elektronischen Drehzahlregulierung ausgestattet. Drehen Sie dazu den Drehzahlregler (Abb. 6 / Pos. 6) in die gewünschte Position. Betreiben Sie das Gerät nur mit der notwendigen Drehzahl und lassen Sie es nie unnötig hoch drehen.

6.3 Turbo Modus (Abb. 6)

Sollten Sie kurzzeitig eine erhöhte Blasgeschwindigkeit benötigen, können Sie den „TURBO“ Taster (Pos. 3c) drücken. Die Betätigung des „TURBO“ Tasters führt dazu, dass sich die Drehzahl kurzzeitig maximal erhöht und damit auch die maximale Blasgeschwindigkeit zur Verfügung steht.

Achtung: Betätigen Sie den „TURBO“ Taster nie länger als nötig, um so Lärm zu verringern und die Akkulaufzeit zu erhöhen.

6.4 Laub blasen

- Schalten Sie das Gerät ein (s. Kapitel 6.1).
- Stellen Sie mit der Drehzahlregulierung die gewünschte Blasgeschwindigkeit ein (s. Kapitel 6.2).
- Richten Sie den Luftstrahl nach vorne und bewegen Sie sich langsam, um Laub oder Gartenabfälle zusammen zu blasen bzw. von schwer zugänglichen Stellen zu entfernen.

- Zur kurzzeitigen Erhöhung der Blasgeschwindigkeit verwenden Sie den „Turbo“ - Modus (s. Kapitel 6.3).

Gefahr!

Häufen (blasen) Sie niemals heiße, brennbare oder explosive Materialien an.

7. Reinigung, Wartung und Ersatzteilbestellung

Gefahr!

Ziehen Sie vor allen Reinigungsarbeiten den Akku heraus.

7.1 Reinigung

- Halten Sie Schutzvorrichtungen, Luftschlitze und Motorengehäuse so staub- und schmutzfrei wie möglich. Reiben Sie das Gerät mit einem sauberen Tuch ab oder blasen Sie es mit Druckluft bei niedrigem Druck aus.
- Wir empfehlen, dass Sie das Gerät direkt nach jeder Benutzung reinigen.
- Reinigen Sie das Gerät regelmäßig mit einem feuchten Tuch. Verwenden Sie keine Reinigungs- oder Lösungsmittel; diese könnten die Kunststoffteile des Gerätes angreifen. Achten Sie darauf, dass kein Wasser in das Geräteinnere gelangen kann. Das Eindringen von Wasser in ein Elektrogerät erhöht das Risiko eines elektrischen Schlages.

7.2 Wartung

- Bei eventuell auftretenden Störungen das Gerät nur von einem autorisierten Fachmann bzw. von einer Kundendienstwerkstatt überprüfen lassen.
- Im Geräteinneren befinden sich keine weiteren zu wartenden Teile.

7.3 Ersatzteilbestellung:

Bei der Ersatzteilbestellung sollten folgende Angaben gemacht werden;

- Typ des Gerätes
- Artikelnummer des Gerätes
- Ident-Nummer des Gerätes
- Ersatzteilnummer des erforderlichen Ersatzteils

Aktuelle Preise und Infos finden Sie unter www.Einhell-Service.com

8. Störungen

Gerät läuft nicht:

Überprüfen Sie, ob der Akku geladen ist und ob das Ladegerät funktioniert. Falls das Gerät trotz vorhandener Spannung nicht funktioniert, senden Sie es bitte an die angegebene Kundendienstadresse.

9. Entsorgung und Wiederverwertung

Das Gerät befindet sich in einer Verpackung um Transportschäden zu verhindern. Diese Verpackung ist Rohstoff und ist somit wieder verwendbar oder kann dem Rohstoffkreislauf zurückgeführt werden. Das Gerät und dessen Zubehör bestehen aus verschiedenen Materialien, wie z.B. Metall und Kunststoffe. Defekte Geräte gehören nicht in den Hausmüll. Zur fachgerechten Entsorgung sollte das Gerät an einer geeigneten Sammelstellen abgegeben werden. Wenn Ihnen keine Sammelstelle bekannt ist, sollten Sie bei der Gemeindeverwaltung nachfragen.

10. Lagerung

Lagern Sie das Gerät und dessen Zubehör an einem dunklen, trockenen und frostfreiem sowie für Kinder unzugänglichem Ort. Die optimale Lagertemperatur liegt zwischen 5 und 30 °C. Bewahren Sie das Elektrowerkzeug in der Originalverpackung auf.

11. Anzeige Ladegerät

Anzeigestatus		Bedeutung und Maßnahme
Rote LED	Grüne LED	
Aus	Blinkt	<p>Betriebsbereitschaft Das Ladegerät ist an das Netz angeschlossen und betriebsbereit, Akku ist nicht im Ladegerät</p>
An	Aus	<p>Laden Das Ladegerät lädt den Akku im Schnellladebetrieb. Die entsprechenden Ladezeiten finden Sie direkt am Ladegerät. Hinweis! Je nach vorhandener Akkuladung können die tatsächlichen Ladezeiten von den angegebenen Ladezeiten etwas abweichen.</p>
Aus	An	<p>Der Akku ist aufgeladen und einsatzbereit. (READY TO GO) Danach wird bis zur vollständigen Ladung auf eine Schonladung umgeschaltet. Lassen Sie hierzu den Akku etwa 15 min. länger am Ladegerät. Maßnahme: Entnehmen Sie den Akku aus dem Ladegerät. Trennen Sie das Ladegerät vom Netz.</p>
Blinkt	Aus	<p>Anpassungsladung Das Ladegerät befindet sich im Modus für schonende Ladung. Hierbei wird der Akku aus Sicherheitsgründen langsamer geladen und benötigt mehr Zeit. Dies kann folgende Ursachen haben: - Akku wurde sehr lange Zeit nicht mehr geladen. - Die Akkutemperatur liegt nicht im Idealbereich zwischen 10° C und 45° C. Maßnahme: Warten Sie bis der Ladevorgang abgeschlossen ist, der Akku kann trotzdem weiter geladen werden.</p>
Blinkt	Blinkt	<p>Fehler Ladevorgang ist nicht mehr möglich. Der Akku ist defekt. Maßnahme: Ein defekter Akku darf nicht mehr geladen werden. Entnehmen Sie den Akku aus dem Ladegerät.</p>
An	An	<p>Temperaturstörung Der Akku ist zu heiß (z. B. direkte Sonnenbestrahlung) oder zu kalt (unter 0° C) Maßnahme: Entnehmen Sie den Akku und bewahren Sie diesen 1 Tag bei Raumtemperatur (ca. 20° C) auf.</p>



Nur für EU-Länder

Das Symbol des durchgestrichenen Mülleimers besagt, dass dieses Elektro- bzw. Elektronikgerät am Ende seiner Lebensdauer nicht im Hausmüll entsorgt werden darf, sondern vom Endnutzer einer getrennten Sammlung zugeführt werden muss.

Zur Rückgabe stehen in Ihrer Nähe kostenfreie Sammelstellen für Elektroaltgeräte sowie ggf. weitere Annahmestellen für die Wiederverwendung der Geräte zur Verfügung. Die Adressen können Sie von Ihrer Stadt- bzw. Kommunalverwaltung erhalten.

Auch Vertreiber mit einer Verkaufsfläche für Elektro- und Elektronikgeräte von mindestens 400 Quadratmetern sowie Vertreiber von Lebensmitteln mit einer Gesamtverkaufsfläche von mindestens 800 Quadratmetern, die mehrmals im Kalenderjahr oder dauerhaft Elektro- und Elektronikgeräte anbieten und auf dem Markt bereitstellen, sind verpflichtet unentgeltlich alte Elektro- und Elektronikgeräte zurückzunehmen. Diese müssen bei der Abgabe eines neuen Elektro- oder Elektronikgerätes an einen Endnutzer ein Altgerät des Endnutzers der gleichen Geräteart, das im Wesentlichen die gleichen Funktionen wie das neue Gerät erfüllt, am Ort der Abgabe oder in unmittelbarer Nähe hierzu unentgeltlich zurückzunehmen sowie ohne Kauf eines Elektro- oder Elektronikgerätes auf Verlangen des Endnutzers bis zu drei Altgeräte pro Geräteart, die in keiner äußeren Abmessung größer als 25 Zentimeter sind, im Einzelhandelsgeschäft oder in unmittelbarer Nähe hierzu unentgeltlich zurückzunehmen. Bei einem Vertrieb unter Verwendung von Fernkommunikationsmitteln gelten als Verkaufsflächen des Vertreibers alle Lager- und Versandflächen. Informieren Sie sich auch bei Ihrem Händler über die Rücknahmemöglichkeiten vor Ort.

Sofern das alte Elektro- bzw. Elektronikgerät personenbezogene Daten enthält, sind Sie selbst für deren Löschung verantwortlich, bevor Sie es zurückgeben.

Sofern dies ohne Zerstörung des alten Elektro- oder Elektronikgerätes möglich ist, entnehmen Sie diesem bitte alte Batterien oder Akkus sowie Altlampen, bevor sie es zur Entsorgung zurückgeben, und führen diese einer separaten Sammlung zu.

Der Nachdruck oder sonstige Vervielfältigung von Dokumentation und Begleitpapieren der Produkte, auch auszugsweise, ist nur mit ausdrücklicher Zustimmung der Einhell Germany AG zulässig.

Technische Änderungen vorbehalten.

Service-Informationen

Wir unterhalten in allen Ländern, welche in der Garantiekunde benannt sind, kompetente Service-Partner, deren Kontakte Sie der Garantiekunde entnehmen. Diese stehen Ihnen für alle Service-Belange wie Reparatur, Ersatzteil- und Verschleißteil-Versorgung oder den Bezug von Verbrauchsmaterialien zur Verfügung.

Es ist zu beachten, dass bei diesem Produkt folgende Teile einem gebrauchsgemäßen oder natürlichen Verschleiß unterliegen bzw. folgende Teile als Verbrauchsmaterialien benötigt werden.

Kategorie	Beispiel
Verschleißteile*	Akku
Verbrauchsmaterial/ Verbrauchsteile*	
Fehlteile	

* nicht zwingend im Lieferumfang enthalten!

Bei Mängel oder Fehlern bitten wir Sie, den Fehlerfall im Internet unter www.Einhell-Service.com anzu-melden. Bitte achten Sie auf eine genaue Fehlerbeschreibung und beantworten Sie dazu in jedem Fall folgende Fragen:

- Hat das Gerät bereits einmal funktioniert oder war es von Anfang an defekt?
- Ist Ihnen vor dem Auftreten des Defektes etwas aufgefallen (Symptom vor Defekt)?
- Welche Fehlfunktion weist das Gerät Ihrer Meinung nach auf (Hauptsymptom)?
Beschreiben Sie diese Fehlfunktion.

Danger!

When using the equipment, a few safety precautions must be observed to avoid injuries and damage. Please read the complete operating instructions and safety regulations with due care. Keep this manual in a safe place, so that the information is available at all times. If you give the equipment to any other person, hand over these operating instructions and safety regulations as well. We cannot accept any liability for damage or accidents which arise due to a failure to follow these instructions and the safety instructions.

1. Safety regulations**Warning!**

Read all the safety information, instructions, illustrations and technical data provided on or with this power tool. Failure to adhere to the following instructions may result in electric shock, fire and/or serious injury.

Keep all the safety information and instructions in a safe place for future use.

Explanation of the symbols used (see Fig. 7)

1. Read the directions for use before operating the tool.
2. Do not use the tool in rain or snow. Do not expose the tool to wet conditions.
3. Keep all other persons away from the danger zone.
4. Wear goggles and ear muffs.
5. **Warning!** Remove the battery before working on the tool!

This machine is never allowed to be used by children, persons with reduced physical, sensory or mental capacities or with a lack of experience and knowledge, or persons who are not familiar with the instructions. Local regulations might specify an age limit for the user.

The machine is never allowed to be used when there are people – particularly children – or pets nearby.

2. Layout and items supplied**2.1 Layout (Fig. 1/2)**

1. Blower tube
2. On/Off switch
3. Engine unit

4. Harness
5. Turbo switch
6. Speed controller

2.2 Items supplied

Please check that the article is complete as specified in the scope of delivery. If parts are missing, please contact our service center or the nearest branch of the DIY store where you made your purchase at the latest within 5 work days after purchasing the article and upon presentation of a valid bill of purchase. Also, refer to the warranty table in the warranty provisions at the end of the operating instructions.

- Open the packaging and take out the equipment with care.
- Remove the packaging material and any packaging and/or transportation braces (if available).
- Check to see if all items are supplied.
- Inspect the equipment and accessories for transport damage.
- If possible, please keep the packaging until the end of the guarantee period.

Danger!

The equipment and packaging material are not toys. Do not let children play with plastic bags, foils or small parts. There is a danger of swallowing or suffocating!

- Motor unit
- Blower tube
- Harness
- Original operating instructions
- Safety information

3. Proper use

This equipment is designed for clearing away and gathering dry to slightly damp leaves and grass from paved areas and lawns. Small, light-weight rubbish such as cigarettes, twigs, paper, etc. can be gathered from asphalted garden paths or lawns by blowing into piles.

The equipment is allowed to be used only for its prescribed purpose. Any other use is deemed to be a case of misuse. The user/operator and not the manufacturer will be liable for any damage or injuries of any kind resulting from such misuse.

4. Technical data

Voltage	36 V d.c.
Idling speed n	10,00-25,200 rpm
Air speed max.	230 km/h
Air volume max.	890 m ³ /h
Sound pressure level L _{pA}	84.5 dB (A)
Uncertainty K _{pA}	3 dB
Measured sound power level L _{WA}	93.28 dB(A)
K _{WA} uncertainty	0.58 dB
Guaranteed sound power level L _{WA}	94 dB(A)
Vibration a _h	≤ 2.5 m/s ²
Uncertainty K	1.5 m/s ²
Weight	2.5 kg

Important!

The equipment is supplied without batteries and without a charger and is allowed to be used only with the lithium-ion batteries of the Power X-Change series!

The lithium-ion batteries of the Power X-Change series are allowed to be charged only with the Power-X charger.

Measured and guaranteed sound power level determined in accordance with 2000/14/EC, extended by 2005/88/EC.

The value given for vibration was determined in accordance with a set of standardized criteria and can be used to compare different products with one another. This value is also suitable to be used for estimating the strain on the user caused by the vibration beforehand.

Caution!

Depending on how you use the device, the actual vibration emissions can vary from the values listed above. Take appropriate measures to protect yourself against vibration stress. Take the entire work sequence into consideration including times at which the device is not working under load or is switched off. Appropriate measures include among other things regular care and maintenance of the device and tool attachments, keeping your hands warm, taking regular breaks and good work sequence planning.

Keep the noise emissions and vibrations to a minimum.

- Only use appliances which are in perfect working order.
- Service and clean the appliance regularly.
- Adapt your working style to suit the appliance.
- Do not overload the appliance.
- Have the appliance serviced whenever necessary.
- Switch the appliance off when it is not in use.
- Wear protective gloves.
- Wear ear-muffs.

Caution!

Residual risks

Even if you use this electric power tool in accordance with instructions, certain residual risks cannot be ruled out. The following hazards may arise in connection with the equipment's construction and layout:

1. Lung damage if no suitable protective dust mask is used.
2. Damage to hearing if no suitable ear protection is used.
3. Health damage caused by hand-arm vibrations if the equipment is used over a prolonged period or is not properly guided and maintained.
4. Risk of eye damage if suitable safety goggles are not worn.

5. Before starting the equipment

Important!

The machine is supplied without batteries and without a charger!

Warning!

Always remove the battery pack before making adjustments to the equipment.

5.1 Fitting the blower tube (Fig. 3a/b)

There are three settings for adjusting the length of the blower tube to your requirements.

Plug the blower tube onto the motor unit. The groove (A) must be pushed into the guide (B) when you do this. Turn the blower tube to the right to secure it in its final position on the motor unit.

Caution! The tube must be turned as far as it will go to make sure it is firmly secured in position.

5.2 Fitting the harness (Fig. 3c/3d)

Fasten the harness to the eyelet on the motor housing. Place the harness over your shoulder and adjust the length to that you can guide the equipment comfortably.

Caution: Carry the harness so that the click fastener is always within reach. In an emergency you can quickly remove the equipment by opening the click fastener (Fig. 3d / Item B).

5.3 Fitting the battery (Fig. 4)

Press the pushlock button of the battery pack as shown in Fig. 4 and push the battery pack into the mount provided. When the battery pack is positioned as in Fig. 4, make sure that the pushlock button latches in place! To remove the battery pack, proceed in reverse order.

5.4 Charging the battery (Fig. 5a)

1. Take the battery pack out of the equipment. Do this by pressing the pushlock button.
2. Check that your mains voltage is the same as that marked on the rating plate of the battery charger. Insert the power plug of the charger into the socket outlet. The green LED will then begin to blink.
3. Insert the battery pack into the charger.
4. In section 11. „Charger indicator“ you will find a table with an explanation of the LED indicator on the charger.

The battery pack can become a little warm during the charging. This is normal.

If the battery pack fails to charge, check:

- whether there is voltage at the socket outlet
- whether there is good contact at the charging contacts

If the battery pack still fails to charge, send

- the charging unit
- and the battery pack

to our customer service center.

To ensure that items are properly packaged and delivered when you send them to us, please contact our customer service or the point of sale at which the equipment was purchased.

When shipping or disposing of batteries and cordless tools, always ensure that they are packed individually in plastic bags to prevent short circuits and fires.

To ensure that the battery pack provides long service, you should take care to recharge it promptly. You must recharge the battery pack when you notice that the performance of the device drops. Never allow the battery pack to become fully discharged. This will cause it to develop a defect.

5.5 Battery capacity indicator (Fig. 5b)

Press the button for the battery capacity indicator (A). The battery capacity indicator (B) shows the charge status of the battery using 3 LEDs.

All 3 LEDs are lit:

The battery is fully charged.

2 or 1 LED(s) are lit:

The battery has an adequate remaining charge.

1 LED flashes:

The battery is empty, recharge the battery.

All LEDs blink:

The battery temperature is too low. Remove the battery from the equipment, keep it at room temperature for one day. If the fault reoccurs, this means that the rechargeable battery has undergone exhaustive discharge and is defective. Remove the battery from the equipment. Never use or charge a defective battery.

6. Operation

Caution!

If you point the air flow at other people, animals or objects (e.g. windows), this could cause injuries and damage. Check that all the components are correctly seated.

- Point the air flow away from yourself.
- Never point the air flow at other people, animals or objects.
- Do not blow away any hard objects such as stones or branches.

6.1 Switching on the equipment (Fig. 6)

- To switch on, press and hold the On/Off switch (2).
- To switch off, let go of the On/Off switch.
- Channel the air stream forward and walk slowly to blow foliage or garden refuse into a pile or to clear out hard-to-reach places.

6.2 Speed control (Fig. 6)

The equipment is fitted with an electronic speed controller. To use it, turn the speed controller (Fig. 6/Item 6) to the desired position. Use the equipment only with the speed which is actually required and never let it run at a speed which is faster than necessary.

6.3 Turbo mode (Fig. 6)

If you need a higher blowing velocity for a short time, you can press the TURBO button (Item 3c). Pressing the TURBO button will increase the speed for a short time, providing the maximum blowing velocity.

Important: To minimize noise and maximize battery operating time, you should not press the TURBO button any longer than necessary.

6.4 Blowing foliage

- Turn on the equipment (see section 6.1).
- Set the desired blowing velocity with the speed controller (see section 6.2).
- Direct the air stream forward and walk slowly to blow foliage or garden refuse into a pile or to remove it from hard-to-reach places.
- To increase the blowing velocity for a short time, use TURBO mode (see section 6.3).

Danger!

Never gather (blow) hot, combustible or explosive materials into piles.

7. Cleaning, maintenance and ordering of spare parts

Danger!

Always pull out the battery pack before starting any cleaning work.

7.1 Cleaning

- Keep all safety devices, air vents and the motor housing free of dirt and dust as far as possible. Wipe the equipment with a clean cloth or blow it with compressed air at low pressure.
- We recommend that you clean the device immediately each time you have finished using it.

- Clean the equipment regularly with a moist cloth and some soft soap. Do not use cleaning agents or solvents; these could attack the plastic parts of the equipment. Ensure that no water can seep into the device. The ingress of water into an electric tool increases the risk of an electric shock.

7.2 Maintenance

- Should the tool experience problems beyond those mentioned above, let only an authorised professional or a customer service shop perform an inspection.
- There are no other parts inside the equipment which require maintenance.

7.3 Ordering replacement parts:

Please quote the following data when ordering replacement parts:

- Type of machine
- Article number of the machine
- Identification number of the machine
- Replacement part number of the part required

For our latest prices and information please go to www.Einhell-Service.com

8. Faults

The equipment does not work:

Check that the battery is charged and that the charger is working. If the equipment will not work in spite of the voltage supply being OK, please send it to the customer service address provided.

9. Disposal and recycling

The equipment is supplied in packaging to prevent it from being damaged in transit. The raw materials in this packaging can be reused or recycled. The equipment and its accessories are made of various types of material, such as metal and plastic. Never place defective equipment in your household refuse. The equipment should be taken to a suitable collection center for proper disposal. If you do not know the whereabouts of such a collection point, you should ask in your local council offices.

10. Storage

Store the equipment and accessories out of children's reach in a dark and dry place at above freezing temperature. The ideal storage temperature is between 5 and 30 °C. Store the electric tool in its original packaging.

11. Charger indicator

Indicator status		Explanations and actions
Red LED	Green LED	
Off	Flashing	<p>Ready for use</p> <p>The charger is connected to the mains and is ready for use; there is no battery pack in the charger</p>
On	Off	<p>Charging</p> <p>The charger is charging the battery pack in quick charge mode. The charging times are shown directly on the charger. Important! The actual charging times may vary slightly from the stated charging times depending on the existing battery charge.</p>
Off	On	<p>The battery is charged and ready for use. (READY TO GO)</p> <p>The unit then changes over to gentle charging mode until the battery is fully charged.</p> <p>To do this, leave the rechargeable battery on the charger for approx. 15 minutes longer.</p> <p>Action:</p> <p>Take the battery pack out of the charger. Disconnect the charger from the mains supply.</p>
Flashing	Off	<p>Adapted charging</p> <p>The charger is in gentle charging mode. For safety reasons the charging is performed less quickly and takes more time. The reasons can be:</p> <ul style="list-style-type: none"> - The rechargeable battery has not been used for a very long time. - The battery temperature is outside the ideal range. <p>Action:</p> <p>Wait for the charging to be completed; you can still continue to charge the battery pack.</p>
Flashing	Flashing	<p>Fault</p> <p>Charging is no longer possible. The battery pack is defective.</p> <p>Action:</p> <p>Never charge a defective battery pack.</p> <p>Take the battery pack out of the charger.</p>
On	On	<p>Temperature fault</p> <p>The battery pack is too hot (e.g. due to direct sunshine) or too cold (below 0° C).</p> <p>Action:</p> <p>Remove the battery pack and keep it at room temperature (approx. 20° C) for one day .</p>

Disposal



Power tools, rechargeable batteries, accessories and packaging should be sorted for environmental-friendly recycling.

Do not dispose of power tools and batteries/rechargeable batteries into household waste!

Only for EU countries:

According to the Directive 2012/19/EU on waste electrical and electronic equipment and its transposition into national law, power tools that are no longer usable, and, according to the Directive 2006/66/EC, defective or drained batteries must be collected separately and disposed of in an environmentally correct manner.

If disposed incorrectly, waste electrical and electronic equipment may have harmful effects on the environment and human health, due to the potential presence of hazardous substances.

Only for United Kingdom:

According to The Waste Electrical and Electronic Equipment Regulations 2013 (SI 2013/3113) (as amended) and the Waste Batteries and Accumulators Regulations 2009 (SI 2009/890) (as amended), products that are no longer usable must be collected separately and disposed of in an environmentally friendly manner.

The reprinting or reproduction by any other means, in whole or in part, of documentation and papers accompanying products is permitted only with the express consent of the Einhell Germany AG.

Subject to technical changes.

Service information

We have competent service partners in all countries named on the guarantee certificate whose contact details can also be found on the guarantee certificate. These partners will help you with all service requests such as repairs, spare and wearing part orders or the purchase of consumables.

Please note that the following parts of this product are subject to normal or natural wear and that the following parts are therefore also required for use as consumables.

Category	Example
Wear parts*	Battery
Consumables*	
Missing parts	

* Not necessarily included in the scope of delivery!

In the event of defects or faults, please register the problem on the internet at www.Einhell-Service.com. Please ensure that you provide a precise description of the problem and answer the following questions in all cases:

- Did the equipment work at all or was it defective from the beginning?
- Did you notice anything (symptom or defect) prior to the failure?
- What malfunction does the equipment have in your opinion (main symptom)? Describe this malfunction.

Danger !

Lors de l'utilisation d'appareils, il faut respecter certaines mesures de sécurité afin d'éviter des blessures et dommages. Veuillez donc lire attentivement ce mode d'emploi/ces consignes de sécurité. Veillez à le conserver en bon état pour pouvoir accéder aux informations à tout moment. Si l'appareil doit être remis à d'autres personnes, veillez à leur remettre aussi ce mode d'emploi/ces consignes de sécurité. Nous déclinons toute responsabilité pour les accidents et dommages dus au non-respect de ce mode d'emploi et des consignes de sécurité.

1. Consignes de sécurité**Avertissement !**

Veillez lire toutes les consignes de sécurité, instructions, illustrations et caractéristiques techniques de cet outil électrique. Toute omission lors du respect des instructions ci-après peut entraîner des décharges électriques, un incendie et/ou de graves blessures.

Conservez toutes les consignes de sécurité et toutes les instructions pour l'avenir.

Explication des symboles utilisés (voir figure 7)

1. Avant la mise en service, lisez le mode d'emploi.
2. Ne pas utiliser l'appareil par temps de pluie ou de neige. Protéger l'appareil de l'humidité.
3. Éloignez les tiers de la zone de danger.
4. Portez des protections pour les yeux et l'ouïe.
5. **Avertissement !** Retirez l'accumulateur avant de travailler sur l'appareil !

Il n'est pas autorisé aux enfants, aux personnes ayant des capacités physiques, sensorielles ou intellectuelles limitées ou un manque d'expérience et de connaissances ou aux personnes qui ne sont pas familiarisées avec les consignes d'utiliser la machine. Certaines réglementations locales fixent une limite d'âge d'utilisation.

N'utilisez jamais la machine lorsque des personnes, en particulier des enfants, ou des animaux domestiques sont à proximité.

2. Description de l'appareil et volume de livraison**2.1 Description de l'appareil (figure 1/2)**

1. Tube de soufflage
2. Interrupteur marche/arrêt
3. Unité du moteur
4. Ceinture de port
5. Interrupteur Turbo
6. Régulateur de vitesse de rotation

2.2 Volume de livraison

Veillez contrôler si l'article est complet à l'aide de la description du volume de livraison. S'il manque des pièces, il faut vous adresser dans un délai de 5 jours ouvrables maximum après votre achat à notre service après-vente ou au magasin de bricolage compétent le plus proche muni d'une preuve d'achat valable. Veuillez consulter pour cela le tableau des garanties dans les conditions de garantie à la fin du mode d'emploi.

- Ouvrez l'emballage et prenez l'appareil en le sortant avec précaution de l'emballage.
- Retirez le matériel d'emballage tout comme les sécurités d'emballage et de transport (s'il y en a).
- Vérifiez si la livraison est bien complète.
- Contrôlez si l'appareil et ses accessoires ne sont pas endommagés par le transport.
- Conservez l'emballage autant que possible jusqu'à la fin de la période de garantie.

Danger !

L'appareil et le matériel d'emballage ne sont pas des jouets ! Il est interdit de laisser des enfants jouer avec des sacs et des films en plastique et avec des pièces de petite taille. Ils risquent de les avaler et de s'étouffer !

- Unité du moteur
- Tube de soufflage
- Ceinture de port
- Mode d'emploi d'origine
- Consignes de sécurité

3. Utilisation conforme à l'affectation

Cet appareil est destiné à souffler et à amasser de l'herbe et des feuilles sèches à légèrement humides sur des surfaces stabilisées et surfaces de gazon. Des petits détritres légers, par ex. mégots, petites branches, papier peuvent être regroupés

et amassés par ex. sur des chemins de jardin asphaltés et des surfaces de gazon.

La machine doit exclusivement être employée conformément à son affectation. Toute utilisation allant au-delà de cette affectation est considérée comme non conforme. Pour les dommages en résultant ou les blessures de tout genre, le fabricant décline toute responsabilité et l'utilisateur/l'opérateur est responsable.

4. Données techniques

Tension	36 V d.c.
Vitesse de rotation à vide n	10.000-25.200 tr/min
Vitesse de l'air max.	230 km/h
Volume d'air max.	890 m ³ /h
Niveau de pression acoustique L_{pA}	84,5 dB(A)
Imprécision K_{pA}	3 dB
Niveau acoustique mesuré L_{WA}	93,28 dB(A)
Imprécision K_{WA}	0,58 dB
Niveau de puissance acoustique garanti L_{WA}	94 dB(A)
Vibration a_h	$\leq 2,5$ m/s ²
Imprécision K	1,5 m/s ²
Poids	2,5 kg

Attention !

L'appareil est livré sans accumulateur et sans chargeur et ne doit être utilisé qu'avec les accumulateurs Li-Ion de la série Power X-Change ! Les accumulateurs Li-Ion de la série Power X-Change ne doivent être chargés qu'avec le chargeur Power X.

Niveau de puissance acoustique mesuré et garanti déterminé conformément à la norme 2000/14/CE, complétée par la norme 2005/88/CE.

La valeur de vibration indiquée a été mesurée selon une méthode d'essai normée et peut être utilisée pour comparer différents produits entre eux. De plus, cette valeur est appropriée pour estimer au préalable les sollicitations résultant des vibrations pour l'utilisateur.

Attention !

Selon la manière dont vous utilisez l'appareil, les valeurs de vibration réelles peuvent différer de la valeur indiquée ! Prenez des mesures pour vous

protéger des sollicitations dues aux vibrations ! Tenez compte ce faisant de l'ensemble des étapes du travail ainsi que des moments pendant lesquels l'appareil fonctionne sans charge ou est hors circuit ! Les mesures appropriées comprennent entre autre la maintenance et l'entretien régulier de l'appareil et des embouts d'outils, le maintien au chaud des mains, ainsi que des pauses régulières et une bonne planification des étapes de travail !

Limitez le niveau sonore et les vibrations à un minimum !

- Utilisez exclusivement des appareils en excellent état.
- Entretenez et nettoyez l'appareil régulièrement.
- Adaptez votre façon de travailler à l'appareil.
- Ne surchargez pas l'appareil.
- Faites contrôler l'appareil le cas échéant.
- Mettez l'appareil hors circuit lorsque vous ne l'utilisez pas.
- Portez des gants.
- Portez une protection acoustique.

Prudence !

Risques résiduels

Même en utilisant cet outil électrique conformément aux prescriptions, il reste toujours des risques résiduels. Les dangers suivants peuvent apparaître en rapport avec la construction et le modèle de cet outil électrique :

1. Lésions des poumons si aucun masque anti-poussière adéquat n'est porté.
2. Déficience auditive si aucun casque anti-bruit approprié n'est porté.
3. Atteintes à la santé issues des vibrations main-bras, si l'appareil est utilisé pendant une longue période ou s'il n'a pas été employé ou entretenu dans les règles de l'art.
4. Risque de lésions aux yeux en l'absence de lunettes de protection.

5. Avant la mise en service

Attention !

L'appareil est livré sans accumulateurs et sans chargeur !

Avertissement !

Enlevez systématiquement les accumulateurs avant de paramétrer l'appareil.

5.1 Montage du tube de soufflage (figures 3a/b)

La longueur du tube de soufflage peut être réglée sur 3 niveaux pour s'adapter à vos besoins. Enfichez le tube de soufflage sur l'unité du moteur. La rainure (A) doit être poussée ce faisant dans le guidage (B). Une rotation vers la droite permet de fixer le tube de soufflage lorsque le point d'extrémité est atteint au niveau de l'unité du moteur.

Attention ! Le tube doit être tourné jusqu'à la butée afin de garantir un verrouillage sûr.

5.2 Montage ceinture de port (fig. 3c/3d)

Fixez la ceinture de port sur l'œillet du carter du moteur. Placez la ceinture de port sur vos épaules et réglez la longueur de façon à pouvoir guider votre appareil en tout confort.

Attention : portez la ceinture de façon à ce que la fermeture par clic soit toujours à portée de main. En cas d'urgence, vous pourrez rapidement enlever l'appareil en ouvrant la fermeture par clic (fig. 3d/pos. B).

5.3 Montage de l'accumulateur (figure 4)

Enfoncez, comme illustré sur la figure 4, la touche d'enclenchement (figure 4/pos. C) de l'accumulateur et poussez l'accumulateur dans le logement d'accumulateur prévu à cet effet. Dès que l'accumulateur est dans une position comme figurant sur la figure 4, veillez à ce que les touches d'enclenchement s'enclenchent ! Le démontage de l'accumulateur s'effectue dans l'ordre inverse !

5.4 Charge de l'accumulateur (fig. 5a)

1. Sortez le bloc accumulateur de l'appareil. Pour cela, appuyez sur les touches d'enclenchement.
2. Comparez si la tension réseau indiquée sur la plaque signalétique correspond à la tension réseau disponible. Branchez la fiche de contact du chargeur dans la prise de courant. Le voyant LED vert commence à clignoter.
3. Mettez l'accumulateur dans le chargeur.
4. Au point 11 « affichage chargeur », vous trouverez un tableau avec les significations des affichages LED sur le chargeur.

Pendant la charge, il est possible que l'accumulateur chauffe quelque peu. C'est cependant normal.

S'il est impossible de charger l'accumulateur, veuillez contrôler,

- si la tension secteur est présente au niveau de la prise de courant
- si un contact correct est présent au niveau des contacts de charge du chargeur.

S'il est toujours impossible de charger le bloc accumulateur, nous vous demandons de bien vouloir retourner

- le chargeur
 - et le bloc accumulateur
- à notre service après-vente.

Pour un envoi correct, nous vous prions de contacter notre service après-vente ou le point de vente où vous avez acheté l'appareil.

Veillez à ce que, lors de l'envoi ou de la mise au rebut, les accumulateurs ou les appareils sans fil soit emballés séparément dans des sacs en plastique afin d'éviter les courts-circuits ou un incendie !

Dans l'intérêt d'une longue durée de fonctionnement du bloc accumulateur, vous devez prendre soin de recharger le bloc accumulateur en temps voulu. Ceci est dans tous les cas indispensable lorsque vous constatez une diminution de la puissance de l'appareil. Ne déchargez jamais complètement le bloc accumulateur. Ceci cause l'endommagement du bloc accumulateur !

5.5 Indicateur de charge de l'accumulateur (figure 5b)

Appuyez sur l'interrupteur pour l'indicateur de charge de l'accumulateur (A). L'indicateur de charge de l'accumulateur (B) vous indique l'état d'autonomie de l'accumulateur à l'aide de trois voyants LED.

Les 3 voyants LED sont allumés :

L'accumulateur est complètement rechargé.

2 ou 1 voyant(s) LED sont allumés :

L'accumulateur dispose encore d'un résidu de charge suffisant.

1 voyant LED clignote :

L'accumulateur est vide, il faut le recharger.

Tous les voyants LED clignent :

La température de l'accumulateur est trop faible. Retirez l'accumulateur de l'appareil et laissez-le reposer pendant un jour à température ambiante.

Si l'erreur survient à nouveau, cela signifie que l'accumulateur est en décharge profonde et défectueux. Retirez l'accumulateur de l'appareil. Un accumulateur défectueux ne doit plus être utilisé ou chargé.

6. Commande

Attention !

Si vous dirigez le jet d'air vers d'autres personnes, animaux ou objets (par ex. fenêtre), cela peut entraîner des blessures et dommages. Veillez à la bonne fixation de tous les composants.

- Dirigez le courant d'air en l'éloignant de vous.
- Ne dirigez jamais le jet d'air vers d'autres personnes, animaux ou objets.
- Ne soufflez aucun objet dur (p. ex. pierres ou branches).

6.1 Allumer l'appareil (fig. 6)

- Pour mettre en marche, maintenez appuyé le bouton marche/arrêt (2).
- Pour éteindre, lâchez le bouton marche/arrêt.
- Dirigez le jet d'air vers l'avant et déplacez-vous lentement, afin de rassembler en tas les feuilles ou les déchets de jardin, ou de les enlever d'endroits difficilement accessibles.

6.2 Réglage de la vitesse de rotation (fig. 6)

L'appareil est équipé d'un régulateur de vitesse de rotation électronique. Pour régler la vitesse, tournez le régulateur de vitesse de rotation (fig. 6/pos. 6) dans la position souhaitée. Exploitez l'appareil uniquement à la vitesse de rotation nécessaire et ne le faites pas tourner inutilement en surrégime.

6.3 Mode turbo (fig. 6)

Si vous avez brièvement besoin d'une vitesse de soufflage accrue, vous pouvez appuyer sur le bouton-poussoir « TURBO » (pos. 3c). Actionner le bouton-poussoir « TURBO » augmente brièvement la vitesse de rotation jusqu'au maximum mettant ainsi à disposition la vitesse de soufflage maximum. Toutes les barres apparaissent sur l'écran (pos. 3a). Attention : N'actionnez jamais le bouton-poussoir « TURBO » plus longtemps que nécessaire afin de réduire le bruit et d'augmenter la durée de fonctionnement de l'accumulateur.

6.4 Soufflage de feuilles

- Allumez l'appareil (voir chapitre 6.1).
- Réglez la vitesse de soufflage souhaitée avec la régulation de vitesse de rotation (voir chapitre 6.2).
- Dirigez le jet d'air vers l'avant et déplacez-vous lentement pour regrouper les feuilles et déchets de jardin par soufflage ou les retirer des endroits difficiles d'accès.
- Pour augmenter brièvement la vitesse de soufflage, utilisez le mode « Turbo » (voir chapitre 6.3).

Danger !

N'accumulez (ne soufflez) jamais des matériaux chauds, inflammables ou explosifs.

7. Nettoyage, maintenance et commande de pièces de rechange

Danger !

Retirez l'accumulateur avant tous travaux de nettoyage.

7.1 Nettoyage

- Maintenez les dispositifs de protection, les fentes à air et le carter de moteur aussi propres (sans poussière) que possible. Frottez l'appareil avec un chiffon propre ou soufflez dessus avec de l'air comprimé à basse pression.
- Nous recommandons de nettoyer l'appareil directement après chaque utilisation.
- Nettoyez l'appareil régulièrement à l'aide d'un chiffon humide et un peu de savon. N'utilisez aucun produit de nettoyage ni détergeant; ils pourraient endommager les pièces en matières plastiques de l'appareil. Veillez à ce qu'aucune eau n'entre à l'intérieur de l'appareil. La pénétration de l'eau dans un appareil électrique augmente le risque de décharge électrique.

7.2 Maintenance

- En cas de dysfonctionnements éventuels, il convient de faire contrôler et remettre en état l'appareil uniquement par un spécialiste autorisé ou par un service après-vente.
- Aucune autre pièce à l'intérieur de l'appareil n'a besoin de maintenance.

7.3 Commande de pièces de rechange :

Pour les commandes de pièces de rechange, veuillez indiquer les références suivantes:

- Type de l'appareil
- No. d'article de l'appareil
- No. d'identification de l'appareil
- No. de pièce de rechange de la pièce requise

Vous trouverez les prix et informations actuelles à l'adresse www.Einhell-Service.com

8. Dérangements

L'appareil ne fonctionne pas :

Vérifiez que l'accumulateur est chargé et que le chargeur fonctionne. Dans le cas où l'appareil ne fonctionne pas alors que la tension est présente, renvoyez celui-ci au service après-vente, à l'adresse indiquée.

9. Mise au rebut et recyclage

L'appareil se trouve dans un emballage permettant d'éviter les dommages dus au transport. Cet emballage est une matière première et peut donc être réutilisé ultérieurement ou être réintroduit dans le circuit des matières premières. L'appareil et ses accessoires sont en matériaux divers, comme par ex. des métaux et matières plastiques. Les appareils défectueux ne doivent pas être jetés dans les poubelles domestiques. Pour une mise au rebut conforme à la réglementation, l'appareil doit être déposé dans un centre de collecte approprié. Si vous ne connaissez pas de centre de collecte, veuillez vous renseigner auprès de l'administration de votre commune.

10. Stockage

Entreposez l'appareil et ses accessoires dans un endroit sombre, sec et à l'abri du gel tout comme inaccessible aux enfants. La température de stockage optimale est comprise entre 5 et 30 °C. Conservez l'outil électrique dans l'emballage d'origine.

11. Affichage chargeur

État de l'affichage		Signification et mesures
Voyant LED rouge	Voyant LED vert	
Arrêt	Clignote	État prêt à l'emploi Le chargeur est raccordé au réseau et est prêt à l'emploi, la batterie n'est pas dans le chargeur.
Marche	Arrêt	Chargement Le chargeur charge la batterie en mode de charge rapide. Les temps de charge correspondants se trouvent directement sur le chargeur. Remarque ! Selon la charge actuelle de la batterie, les temps de charge réels peuvent différer quelque peu des temps de charge indiqués.
Arrêt	Marche	La batterie est chargée et prête à l'emploi. (READY TO GO) Ensuite, on commute sur un processus de charge lent jusqu'au chargement complet. Pour ce faire, laissez la batterie env. 15 min plus longtemps sur le chargeur. Mesures : Retirez la batterie du chargeur. Débranchez le chargeur du réseau.
Clignote	Arrêt	Charge d'adaptation Le chargeur est en mode de charge lente. Dans ce cas, la batterie se charge plus lentement pour des raisons de sécurité et nécessite plus de temps. Cela peut avoir les causes suivantes : - L'accumulateur n'a pas été rechargé depuis longtemps. - La température de la batterie ne se trouve pas dans la zone idéale Mesures : Attendez jusqu'à ce que le processus de charge soit terminé, la batterie peut quand même encore être rechargée.
Clignote	Clignote	Erreur Le processus de charge n'est plus possible. La batterie est défectueuse. Mesures : Une batterie défectueuse ne doit plus être rechargée. Retirez la batterie du chargeur.
Marche	Marche	Perturbation thermique La batterie est trop chaude (par ex. exposition directe au soleil) ou trop froide (en dessous de 0 °C) Mesures : Retirez la batterie et conservez-la un jour à température ambiante (env. 20 °C).

Élimination des déchets



Pour une mise au rebut conforme à la réglementation, les appareils, les emballages, les piles et accus doivent être déposés dans un centre de collecte approprié. Si vous ne connaissez pas de centre de collecte, veuillez-vous renseigner auprès de l'administration de votre commune. Ne jetez pas les outils électriques, les piles et les accus dans les ordures ménagères!

Uniquement pour les pays de l'UE :

Conformément à la directive européenne 2012/19/UE relative aux déchets d'équipements électriques et électroniques, les outils électroportatifs devenus inutilisables et conformément à la directive 2006/66/CE les piles/accus défectueux ou usagés doivent être récoltés à part et apportés dans un centre de collecte et de recyclage respectueux de l'environnement.

Valable uniquement pour la France:



Toute réimpression ou autre reproduction de la documentation et des papiers joints aux produits, même sous forme d'extraits, est uniquement permise une fois l'accord explicite de l'Einhell Germany AG obtenu.

Sous réserve de modifications techniques.

Informations service après-vente

Nous disposons dans tous les pays mentionnés dans le bon de garantie de partenaires de service après-vente compétents dont vous trouverez les coordonnées dans le bon de garantie. Ceux-ci se tiennent à votre disposition pour tout ce qui concerne le service après-vente comme les réparations, l'approvisionnement en pièces de rechange et d'usure ou l'achat de pièces de consommation.

Il faut tenir compte du fait que pour ce produit les pièces suivantes sont soumises à une usure liée à l'utilisation ou à une usure naturelle ou que les pièces suivantes sont nécessaires en tant que consommables.

Catégorie	Exemple
Pièces d'usure*	accumulateur
Matériel de consommation/ pièces de consommation*	
Pièces manquantes	

*Pas obligatoirement compris dans la livraison !

En cas de vices ou de défauts, nous vous prions d'enregistrer le cas du défaut sur internet à l'adresse www.Einhell-Service.com. Veuillez donner une description précise du défaut et répondre dans tous les cas aux questions suivantes :

- est-ce que l'appareil a fonctionné une fois ou était-il défectueux dès le départ ?
- avez-vous remarqué quelque chose avant la panne (symptôme avant la panne) ?
- quel est le défaut de fonctionnement de l'appareil à votre avis (symptôme principal) ?
Décrivez ce défaut de fonctionnement.

Pericolo!

Nell'usare gli apparecchi si devono rispettare diverse avvertenze di sicurezza per evitare lesioni e danni. Quindi leggete attentamente queste istruzioni per l'uso/le avvertenze di sicurezza. Conservate bene le informazioni per averle a disposizione in qualsiasi momento. Se date l'apparecchio ad altre persone, consegnate queste istruzioni per l'uso/le avvertenze di sicurezza insieme all'apparecchio. Non ci assumiamo alcuna responsabilità per incidenti o danni causati dal mancato rispetto di queste istruzioni e delle avvertenze di sicurezza.

1. Avvertenze sulla sicurezza

Avvertimento!

Leggete tutte le avvertenze di sicurezza, le istruzioni, le illustrazioni e le caratteristiche tecniche che accompagnano il presente elettrodomestico. Il mancato rispetto delle seguenti istruzioni può causare scosse elettriche, incendi e/o gravi lesioni.

Conservate tutte le avvertenze di sicurezza e le istruzioni per eventuali necessità future.

Spiegazione dei simboli utilizzati (vedi Fig. 7)

1. Prima della messa in funzione leggete le istruzioni per l'uso.
2. Non usate l'apparecchio in caso di pioggia o neve. Proteggete l'apparecchio dall'umidità.
3. Tenete le altre persone lontane dalla zona di pericolo.
4. Indossate occhiali protettivi e cuffie antirumore.
5. **Avvertimento!** Togliete la batteria prima di eseguire lavori all'apparecchio!

Non deve essere mai consentito l'utilizzo dell'apparecchio a bambini, a persone con capacità fisiche, sensoriali o mentali ridotte o con esperienze e/o conoscenze non sufficienti o a persone che non conoscono bene le istruzioni. Le norme locali possono definire dei limiti di età per l'utilizzatore.

L'apparecchio non deve mai essere fatto funzionare se nelle vicinanze ci sono persone, in particolare bambini, o animali domestici.

2. Descrizione dell'apparecchio ed elementi forniti

2.1 Descrizione dell'apparecchio (Fig. 1/2)

1. Tubo di soffiaggio
2. Interruttore ON/OFF
3. Unità motore
4. Tracolla
5. Interruttore turbo
6. Regolatore del numero di giri

2.2 Elementi forniti

Verificate che l'articolo sia completo sulla base degli elementi forniti descritti. In caso di parti mancanti, rivolgetevi al nostro Centro Servizio Assistenza presentando un documento di acquisto valido entro e non oltre i 5 giorni lavorativi dall'acquisto o al centro fai-da-te competente più vicino. Al riguardo fate attenzione alla Tabella Garanzia nelle disposizioni di garanzia alla fine delle istruzioni.

- Aprite l'imballaggio e togliete con cautela l'apparecchio dalla confezione.
- Togliete il materiale d'imballaggio e anche i fermi di trasporto / imballo (se presenti).
- Controllate che siano presenti tutti gli elementi forniti.
- Verificate che l'apparecchio e gli accessori non presentino danni dovuti al trasporto.
- Se possibile, conservate l'imballaggio fino alla scadenza della garanzia.

Pericolo!

L'apparecchio e il materiale d'imballaggio non sono giocattoli! I bambini non devono giocare con sacchetti di plastica, film e piccoli pezzi! Sussiste pericolo di ingerimento e soffocamento!

- Unità motore
- Tubo di soffiaggio
- Tracolla
- Istruzioni per l'uso originali
- Avvertenze di sicurezza

3. Utilizzo proprio

Questo apparecchio è concepito per soffiare e accumulare foglie ed erba, secche o leggermente umide, da superfici pavimentate e superfici erbose. È possibile soffiare via ed accumulare rifiuti di piccole dimensioni, come mozziconi di sigarette e ramoscelli, carta, ad es. da vialetti asfaltati di

giardini e superfici erbose.

L'apparecchio deve essere usato solamente per lo scopo a cui è destinato. Ogni altro tipo di uso che esuli da quello previsto non è conforme. L'utilizzatore/l'operatore, e non il produttore, è responsabile dei danni e delle lesioni di ogni tipo che ne risultino.

4. Caratteristiche tecniche

Tensione	36 V d.c.
Numero di giri al minimo n	10.000-25.200 min ⁻¹
Velocità max. dell'aria	230 km/h
Portata max. dell'aria	890 m ³ /h
Livello di pressione acustica L _{pA}	84,5 dB(A)
Incertezza K _{pA}	3 dB
Livello misurato di potenza acustica L _{WA}	93,28 dB(A)
Incertezza K _{WA}	0,58 dB
Livello garantito di potenza acustica L _{WA}	94 dB(A)
Vibrazioni a _h	≤ 2,5 m/s ²
Incertezza K	1,5 m/s ²
Peso	2,5 kg

Attenzione!

L'apparecchio viene fornito senza batterie e senza caricabatterie e deve essere utilizzato solo con le batterie agli ioni di litio della serie Power X-Change!

Le batterie agli ioni di litio della serie Power X-Change devono essere ricaricate solo con il caricabatterie Power X-Charger.

Livello di potenza acustica misurato e garantito secondo 2000/14/CE, integrata da 2005/88/CE.

Il valore delle vibrazioni indicato è rilevato secondo un metodo di prova normalizzato e può essere utilizzato per il confronto tra diversi prodotti. Tale valore è utile inoltre per valutare preventivamente le sollecitazioni per l'utilizzatore dovute alle vibrazioni.

Attenzione!

I valori effettivi delle vibrazioni possono variare da quelli indicati a seconda di come viene impiegato l'apparecchio! Prendete le precauzioni necessarie per evitare sollecitazioni dovute a vibrazioni! Al riguardo tenete in considerazione tutto lo svol-

gimento del lavoro, quindi anche i momenti in cui l'apparecchio funziona senza carico o è disinserito. Le misure adeguate comprendono anche la regolare manutenzione e la pulizia dell'apparecchio e degli accessori, lavorare con le mani calde, eseguire pause a intervalli regolari e pianificare bene lo svolgimento del lavoro!

Limitate al minimo lo sviluppo di rumore e le vibrazioni!

- Utilizzate soltanto apparecchi in perfetto stato.
- Eseguite regolarmente la manutenzione e la pulizia dell'apparecchio.
- Adattate il vostro modo di lavorare all'apparecchio.
- Non sovraccaricate l'apparecchio.
- Fate eventualmente controllare l'apparecchio.
- Spegnete l'apparecchio se non lo utilizzate.
- Indossate i guanti.
- Portate cuffie antirumore.

Attenzione!

Rischi residui

Anche se questo elettroutensile viene utilizzato secondo le norme, continuano a sussistere rischi residui. In relazione alla struttura e al funzionamento di questo elettroutensile potrebbero presentarsi i seguenti pericoli:

1. Danni all'apparato respiratorio nel caso in cui non venga indossata una maschera antipolvere adeguata.
2. Danni all'udito nel caso in cui non vengano indossate cuffie antirumore adeguate.
3. Danni alla salute derivanti da vibrazioni mano-braccio se l'apparecchio viene utilizzato a lungo, non viene tenuto in modo corretto o se la manutenzione non è appropriata.
4. Lesioni agli occhi se non vengono utilizzati occhiali protettivi adatti.

5. Prima della messa in esercizio

Attenzione!

L'apparecchio viene fornito senza batterie e senza caricabatterie!

Avvertimento!

Togliete sempre le batterie prima di ogni regolazione dell'apparecchio.

5.1 Montaggio tubo di soffiaggio (Fig. 3a/b)

La lunghezza del tubo di soffiaggio può essere regolata su tre livelli a seconda delle necessità. Mettete il tubo di soffiaggio sull'unità motore. La scanalatura (A) deve essere spinta nella guida (B). Ruotando il tubo di soffiaggio verso destra esso viene fissato all'unità motore una volta raggiunto il punto finale.

Attenzione! Per assicurare il bloccaggio, il tubo deve essere ruotato fino alla battuta.

5.2 Montaggio della tracolla (Fig. 3c/3d)

Fissate la tracolla all'occhiello della carcassa del motore. Sistemate la tracolla sulla spalla e regolatene la lunghezza in modo da poter manovrare comodamente l'apparecchio.

Attenzione: indossate la tracolla in modo che la fibbia a scatto sia sempre a portata di mano. In caso di emergenza è possibile togliere rapidamente l'apparecchio aprendo la fibbia (Fig. 3d / Pos. B).

5.3 Montaggio della batteria (Fig. 4)

Premete il tasto di arresto (Fig. 4/Pos. C) della batteria come mostrato nella Fig. 4 e spingete la batteria nell'apposito vano batteria. Non appena la batteria è in una posizione come mostrato nella Fig. 4, fate attenzione che il tasto di arresto scatti. Lo smontaggio della batteria avviene nell'ordine inverso!

5.4 Ricarica della batteria (Fig. 5a)

1. Estraiete la batteria dall'apparecchio. Per farlo premete il tasto di arresto.
2. Controllate che la tensione di rete indicata sulla targhetta corrisponda alla tensione di rete a disposizione. Inserite la spina di alimentazione del caricabatterie nella presa di corrente. Il LED verde inizia a lampeggiare.
3. Inserite la batteria nel caricabatterie.
4. Al punto 11 „Indicatori caricabatterie“ trovate una tabella con i significati degli indicatori LED sul caricabatterie.

Durante la ricarica la batteria si può riscaldare un po'. Ma ciò è del tutto normale.

Se la ricarica della batteria non fosse possibile, verificate

- che sia presente tensione di rete sulla presa di corrente;
- che ci sia un perfetto contatto dei contatti di ricarica.

Se continuasse a non essere possibile ricaricare la batteria, spedite

- il caricabatterie
- e la batteria

al nostro servizio di assistenza clienti.

Per un invio corretto contattate il nostro servizio di assistenza clienti o il punto vendita dove avete acquistato l'apparecchio.

Nel caso di invio o smaltimento di batterie ovvero di apparecchi a batteria metteteli in sacchetti di plastica separati per evitare cortocircuiti e incendi!

Per ottenere una lunga durata della batteria si deve provvedere a una puntuale ricarica. Ciò è comunque necessario quando ci si accorge della diminuzione delle prestazioni dell'apparecchio. Non fate scaricare mai completamente la batteria. Questo potrebbe danneggiarla!

5.5 Indicazione di carica della batteria (Fig. 5b)

Premete l'interruttore per l'indicazione di carica della batteria (A). L'indicazione di carica della batteria (B) segnala lo stato di carica per mezzo di 3 spie LED.

Tutte e 3 le spie LED sono illuminate:

La batteria è completamente carica.

1 o 2 LED sono illuminati:

La batteria dispone di una sufficiente carica residua.

1 LED lampeggia:

La batteria è scarica, ricaricatela.

Tutti i LED lampeggiano:

La temperatura della batteria è scesa al di sotto del valore minimo. Togliete la batteria dall'apparecchio e lasciatela un giorno a temperatura ambiente. Se l'errore si presenta di nuovo, la batteria si è scaricata completamente ed è difettosa. Togliete la batteria dall'apparecchio. Una batteria difettosa non deve più venire usata ovvero ricaricata.

6. Uso

Attenzione!

Se il flusso d'aria viene rivolto verso altre persone, animali o oggetti (per es. finestre), potrebbe causare lesioni e danni. Controllate che tutti i componenti siano inseriti correttamente.

- Non dirigete il flusso d'aria verso di voi.
- Non dirigete mai il flusso d'aria verso altre persone, animali o oggetti.
- Non soffiare oggetti duri come pietre o rami.

6.1 Accensione dell'apparecchio (Fig. 6)

- Per accendere premete e tenete premuto l'interruttore ON/OFF (2).
- Per spegnere l'apparecchio, lasciate andare l'interruttore ON/OFF.
- Orientate il getto d'aria in avanti e muovetevi lentamente per accumulare soffiando foglie o rifiuti di giardino oppure per eliminarli da zone difficilmente accessibili.

6.2 Regolazione del numero di giri (Fig. 6)

L'apparecchio è dotato di una regolazione elettronica del numero di giri. Ruotate a tal fine il regolatore del numero di giri (Fig. 6/Pos. 6) nella posizione desiderata. Fate funzionare l'apparecchio solo con il numero di giri necessario. Non fate mai aumentare il numero di giri senza motivo.

6.3 Modalità turbo (Fig. 6)

Se dovesse essere necessaria per breve tempo una maggiore potenza di soffiaggio, potete premere il pulsante „TURBO“ (Pos. 3c). Azionando il pulsante „TURBO“ si aumenta al massimo per breve tempo il numero di giri e quindi è a disposizione la velocità di soffiaggio massima.

Attenzione: non tenete premuto il pulsante „TURBO“ più del necessario per ridurre il rumore e aumentare la durata della batteria.

6.4 Soffiare foglie

- Accendete l'apparecchio (vedi capitolo 6.1).
- Impostate la velocità di soffiaggio desiderata con la regolazione del numero di giri (vedi capitolo 6.2).
- Orientate il getto d'aria in avanti e muovetevi lentamente per accumulare soffiando foglie o rifiuti di giardino oppure per eliminarli da zone difficilmente accessibili.
- Per aumentare brevemente la velocità di soffiaggio, utilizzate la modalità „Turbo“ (vedi capitolo 6.3).

Pericolo!

Non raccogliete (soffiate) mai materiali molto caldi, infiammabili o esplosivi.

7. Pulizia, manutenzione e ordinazione dei pezzi di ricambio

Pericolo!

Togliete la batteria prima di qualsiasi lavoro di pulizia.

7.1 Pulizia

- Tenete il più possibile i dispositivi di protezione, le fessure di aerazione e la carcassa del motore liberi da polvere e sporco. Strofinare l'apparecchio con un panno pulito o soffiato con l'aria compressa a pressione bassa.
- Consigliamo di pulire l'apparecchio subito dopo averlo usato.
- Pulite l'apparecchio regolarmente con un panno asciutto ed un po' di sapone. Non usate detergenti o solventi perché questi ultimi potrebbero danneggiare le parti in plastica dell'apparecchio. Fate attenzione che non possa penetrare dell'acqua nell'interno dell'apparecchio. La penetrazione di acqua in un elettrodomestile aumenta il rischio di una scossa elettrica.

7.2 Manutenzione

- In caso di anomalie fate controllare l'apparecchio soltanto da uno specialista autorizzato oppure da un'officina assistenza clienti.
- All'interno dell'apparecchio non si trovano altre parti che richiedano manutenzione.

7.3 Ordinazione di pezzi di ricambio:

Volendo commissionare dei pezzi di ricambio, si dovrebbe dichiarare quanto segue:

- modello dell'apparecchio
- numero dell'articolo dell'apparecchio
- numero d'ident. dell'apparecchio
- numero del pezzo di ricambio del ricambio necessitato.

Per i prezzi e le informazioni attuali si veda www.Einhell-Service.com

8. Anomalie

L'apparecchio non funziona:

Controllate che la batteria sia carica e che il caricabatterie funzioni. Nel caso in cui l'apparecchio non funzioni pur in presenza di tensione, speditelo all'indirizzo dell'assistenza clienti indicato.

9. Smaltimento e riciclaggio

L'apparecchio si trova in un imballaggio per evitare i danni dovuti al trasporto. Questo imballaggio rappresenta una materia prima e può perciò essere utilizzato di nuovo o riciclato. L'apparecchio e i suoi accessori sono fatti di materiali diversi, per es. metallo e plastica. Gli apparecchi difettosi non devono essere gettati nei rifiuti domestici. Per uno smaltimento corretto l'apparecchio va consegnato ad un apposito centro di raccolta. Se non vi è noto nessun centro di raccolta, rivolgetevi per informazioni all'amministrazione comunale.

10. Conservazione

Conservate l'apparecchio e i suoi accessori in un luogo buio, asciutto, al riparo dal gelo e non accessibile ai bambini. La temperatura ottimale per la conservazione è compresa tra i 5 e i 30 °C. Conservate l'elettrodomestico nell'imballaggio originale.

11. Indicatori caricabatterie

Stato indicatori		Significato e interventi
LED rosso	LED verde	
Spento	Lampeggia	Pronto all'esercizio Il caricabatterie è collegato alla rete e pronto per l'uso, la batteria non è nel caricabatterie.
Acceso	Spento	Ricarica Il caricabatterie ricarica la batteria in esercizio di ricarica veloce. Per i relativi tempi di ricarica si veda direttamente sul caricabatterie. Avvertenza! In base alla carica residua della batteria i tempi di ricarica effettivi possono variare leggermente da quelli indicati.
Spento	Acceso	La batteria è ricaricata e pronta per l'uso. (READY TO GO) Poi l'apparecchio passa alla ricarica lenta fino a completare il processo. A tale scopo lasciate la batteria collegata al caricabatterie per altri 15 min. Intervento: Togliete la batteria dal caricabatterie. Staccate il caricabatterie dalla rete.
Lampeggia	Spento	Regolatore di carica Il caricabatterie si trova nella modalità di ricarica lenta. In questo modo la batteria viene ricaricata più lentamente per motivi di sicurezza e la ricarica richiede più tempo. Ciò può essere dovuto ai seguenti motivi: - La batteria non è stata ricaricata per molto tempo. - La temperatura della batteria non si trova nel range ideale. Intervento: Attendete la fine della ricarica, si può comunque continuare a ricaricare la batteria.
Lampeggia	Lampeggia	Anomalia La ricarica non è più possibile. La batteria è difettosa. Intervento: Una batteria difettosa non deve più venire ricaricata. Togliete la batteria dal caricabatterie.
Acceso	Acceso	Anomalia termica La batteria è troppo calda (per es. esposizione diretta al sole) o troppo fredda (al di sotto dei 0°C) Intervento: Togliete la batteria e tenetela per un giorno a temperatura ambiente (ca. 20°C).

Smaltimento



Avviare ad un riciclaggio rispettoso dell'ambiente elettrodomestici, batterie, accessori ed imballaggi non più impiegabili.

Non gettare elettrodomestici e batterie/pile tra i rifiuti domestici!

Per un corretto smaltimento verificare sempre le disposizioni del proprio comune.

Solo per i Paesi UE:

Ai sensi della Direttiva Europea 2012/19/UE sui rifiuti di apparecchiature elettriche ed elettroniche e del suo recepimento nel diritto nazionale, gli elettrodomestici non più utilizzabili e, ai sensi della Direttiva Europea 2006/66/CE, le batterie/le pile difettose o esauste, andranno raccolti separatamente e riciclati nel rispetto dell'ambiente.

In caso di smaltimento improprio, le apparecchiature elettriche ed elettroniche potrebbero avere effetti nocivi sull'ambiente e sulla salute umana a causa della possibile presenza di sostanze nocive.

La ristampa o l'ulteriore riproduzione, anche parziale, della documentazione o dei documenti d'accompagnamento dei prodotti è consentita solo con l'esplicita autorizzazione da parte della Einhell Germany AG.

Con riserva di apportare modifiche tecniche.

Informazioni sul Servizio Assistenza

In tutti i Paesi indicati nel certificato di garanzia disponiamo di competenti partner per il Servizio Assistenza (per i relativi dati di contatto si veda il certificato di garanzia), che sono a vostra disposizione per tutte le richieste di assistenza come riparazione, fornitura di pezzi di ricambio e parti di usura o vendita di materiali di consumo.

Si deve tenere presente che le seguenti parti di questo prodotto sono soggette a un'usura naturale o dovuta all'uso ovvero che le seguenti parti sono necessarie come materiali di consumo.

Categoria	Esempio
Parti soggette ad usura *	Batteria
Materiale di consumo/parti di consumo *	
Parti mancanti	

* non necessariamente compreso tra gli elementi forniti!

In presenza di difetti o errori vi preghiamo di denunciare il caso sul sito internet www.Einhell-Service.com. Vi preghiamo di descrivere con precisione l'anomalia e a tal riguardo di rispondere in ogni caso alle seguenti domande:

- L'apparecchio ha già funzionato una volta o era difettoso fin dall'inizio?
- Avete notato qualcosa prima che si manifestasse il difetto (sintomo prima del difetto)?
- A vostro parere che cosa non funziona nell'apparecchio (sintomo principale)?
Descrivete che cosa non funziona.

Fare!

Ved brug af el-værktøj er der visse sikkerhedsforanstaltninger, der skal respekteres for at undgå skader på personer og materiel. Læs derfor betjeningsvejledningen / sikkerhedsanvisningerne grundigt igennem. Opbevar betjeningsvejledningen et praktisk sted, så du altid kan tage den frem efter behov. Husk at lade betjeningsvejledningen / sikkerhedsanvisningerne følge med værktøjet, hvis du overdrager det til andre. Vi fraskriver os ethvert ansvar for skader på personer eller materiel, som måtte opstå som følge af, at anvisningerne i denne betjeningsvejledning, navnlig vedrørende sikkerhed, tilsidesættes.

1. Sikkerhedsanvisninger**Advarsel!**

Læs alle sikkerhedsanvisninger, anvisninger, illustrationer og tekniske data, som dette el-værktøj er udstyret med. Følges de efterfølgende anvisninger ikke, kan dette føre til elektrisk stød, brand og/eller alvorlige kvæstelser.

Alle sikkerhedsanvisninger og øvrige anvisninger skal opbevares for senere brug.

Forklaring af de anvendte symboler (se fig. 7)

1. Læs betjeningsvejledningen, inden du tager produktet i brug.
2. Brug ikke produktet i regn- eller snevej. Beskyt produktet mod fugt.
3. Hold tredjeperson borte fra fareområdet.
4. Brug øjen- og høreværn.
5. **Advarsel!** Fjern akkuen, før der arbejdes på produktet!

Personer (inkl. børn) med begrænsede fysiske eller sensoriske færdigheder, eller personer med begrænsede psykiske evner eller manglende erfaring med og kendskab til produktet, eller personer, der ikke er fortrolige med instruktionerne, må aldrig bruge maskinen. Lokale forskrifter kan fastlægge en aldersbegrænsning for brugeren.

Maskinen må aldrig bruges, hvis personer, især børn eller husdyr er i nærheden.

2. Produktbeskrivelse og leveringsomfang**2.1 Produktbeskrivelse (fig. 1/2)**

1. Blæserør
2. Tænd/sluk-knap
3. Motorenhed
4. Bærerem
5. Turbo-kontakt
6. Hastighedsregulator

2.2 Leveringsomfang

Kontroller på grundlag af det beskrevne leveringsomfang, at varen er komplet. Hvis nogle dele mangler, bedes du senest inden 5 hverdage efter købet af varen henvende dig til vores servicecenter eller nærmeste kompetente byggemarked med forvisning af gyldig købskvittering. Vær her opmærksom på garantioversigten, der er indeholdt i garantibestemmelserne bagest i vejledningen.

- Åbn pakken, og tag forsigtigt maskinen ud af emballagen.
- Fjern emballagematerialet samt emballage- og transportsikringer (hvis sådanne forefindes).
- Kontroller, at der ikke mangler noget.
- Kontroller maskine og tilbehør for transports-kader.
- Opbevar så vidt muligt emballagen indtil garantiperiodens udløb.

Vigtigt!

Maskinen og emballagematerialet er ikke legetøj! Børn må ikke lege med plastikposer, folier og smådele! Fare for indtagelse og kvælning!

- Motorenhed
- Blæserør
- Bærerem
- Original betjeningsvejledning
- Sikkerhedsanvisninger

3. Formålsbestemt anvendelse

Dette produkt er beregnet til bortblæsning og ophobning af tørt til let fugtigt løv og græs fra faste overflader og plænearealer. Småt affald, såsom cigaretskodder, små grene og papir på f.eks. asfalterede gangstier og plænearealer, kan blæses sammen i bunker.

Maskinen må kun anvendes i overensstemmelse med det tilsigtede formål. Enhver anden form for anvendelse er ikke tilladt. Vi fraskriver os ethvert ansvar for skader, det være sig på personer eller materiel, der måtte opstå som følge af, at produktet ikke er blevet anvendt korrekt. Dette er alene brugers/ejers ansvar.

4. Tekniske data

Spænding	36 V d.c.
Omdrejningsstal, ubelastet n ..	10.000-25.200 min ⁻¹
Lufthastighed maks.	230 km/h
Luftmængde maks.	890 m ³ /h
Lydtryksniveau L _{PA}	84,5 dB(A)
Usikkerhed K _{PA}	3 dB
Målt lydeffektniveau L _{WA}	93,28 dB(A)
Usikkerhed K _{WA}	0,58 dB
Garanteret lydeffektniveau L _{WA}	94 dB(A)
Vibration a _h	≤ 2,5 m/s ²
Usikkerhed K	1,5 m/s ²
Vægt	2,5 kg

Pas på!

Produktet leveres uden akkumulatorbatterier og uden ladeaggregat og må kun bruges sammen med Li-Ion akkumulatorbatterierne fra Power X-Change serien!

Li-Ion akkumulatorbatterierne fra Power X-Change serien må kun lades med Power X-Charger.

Målt og garanteret lydeffektniveau beregnet iht. 2000/14/EC, udvidet med 2005/88/EC.

Den angivne vibrationsværdi er beregnet iht. en standardiseret prøvningsmetode og bruges til at sammenligne forskellige produkter med hinanden. Desuden er denne værdi egnet til at kunne vurdere belastninger, som brugeren udsættes for som følge af vibrationer.

Forsigtig!

Afhængigt af hvordan produktet bruges, kan de faktiske vibrationsværdier afvige fra det, der er angivet! Træf foranstaltninger for at beskytte dig mod vibrationsbelastninger! Tag her højde for hele arbejdsforløbet og tidspunkter, hvor produktet arbejder uden last eller er slukket! Egnede foranstaltninger omfatter bl.a. en regelmæssig vedligeholdelse og pleje af produktet samt værktøjspåsætterne, varmeholdning af hænderne, regelmæssige pauser samt en god planlægning af arbejdsforløbene!

Støjudvikling og vibration skal begrænses til et minimum!

Støjudvikling og vibration skal begrænses til et minimum!

- Brug kun intakte og ubeskadigede maskiner.
- Vedligehold og rengør maskinen med jævne mellemrum.
- Tilpas arbejdsmåden efter maskinen.
- Overbelast ikke maskinen.
- Lad i givet fald maskinen underkaste et eftersyn.
- Sluk maskinen, når den ikke benyttes.
- Bær handsker.
- Brug høreværn.

Forsigtig!

Tilbageværende risici

Også selv om du betjener el-værktøjet forskriftsmæssigt, er der stadigvæk nogle risikofaktorer at tage højde for. Følgende farer kan opstå, alt efter el-værktøjets type og konstruktionsmåde:

1. Lungeskader, såfremt der ikke bæres egnet støvmaske.
2. Høreskader, såfremt der ikke bæres egnet høreværn.
3. Helbredsskader, som følger af hånd-arm-vibration, såfremt værktøjet benyttes over et længere tidsrum eller ikke håndteres og vedligeholdes forskriftsmæssigt.
4. Øjensskader, hvis der ikke bruges egnede beskyttelsesbriller.

5. Inden ibrugtagning

Pas på!

Produktet leveres uden akkumulatorbatterier og uden ladeaggregat!

Advarsel!

Træk altid akkumulatorbatterierne ud, inden du foretager indstillinger på produktet.

5.1 Montering af blæserør (fig. 3a/b)

Blæserørets længde kan indstilles i 3 trin afhængigt af dine behov.

Sæt blæserøret fast på motorenheden. Sørg for, at noten (A) skubbes ind i føringen (B). Drej blæserøret til højre; når det når endepunktet, fastgøres det til motorenheden.

Pas på! Røret skal drejes for at nå frem til anlaset og for at sikre en sikker låsning.

5.2 Montering af bærerem (fig. 3c/3d)

Fastgør bæreremmen øjet på motorhuset. Læg bæreremmen hen over skulderen og indstil længden på en sådan måde, at maskinen kan føres behageligt.

Vær forsigtig: Bær remmen på en sådan måde, at kliklåsen altid er inden for rækkevidde. I nødstilfælde kan maskinen hurtigt tages af ved at åbne kliklåsen (fig. 3d/pos. B).

5.3 Montering af akkumulatorbatteri (billede 4)

Tryk på akkumulatorbatteriets anlagsknap (fig. 4/pos. C) som vist på fig. 4 og skub akkumulatorbatteriet ind i akkumulatorbatteriets holder. Når akkumulatorbatteriet er i en position som vist til højre på fig. 4, skal anlagsknappen gå i indgreb! Akkumulatorbatteriet afmonteres tilsvarende i modsat rækkefølge!

5.4 Opladning af akkumulatorbatteri (fig. 5a)

1. Tag akkupack'en ud af maskinen. Tryk på anlagsknappen.
2. Kontrollér, at netspændingen, som står anført på mærkepladen, svarer til den forhåndenværende netspænding. Sæt stikket til ladeaggregatet i stikkontakten. Den grønne LED-lysdiode begynder at blinke.
3. Sæt akkumulatorbatteriet i ladeaggregatet.
4. Under punkt 11. „Visning på ladeaggregat“ findes en oversigt over LED-visningernes betydning.

Under opladningen kan akkumulatorbatteriet blive varmt. Dette er helt normalt.

Hvis det ikke er muligt at oplade akkupack'en, skal du kontrollere,

- om der er netspænding i stikkontakten
- om forbindelsen til ladekontaktterne er i orden.

Hvis det stadigvæk ikke er muligt at oplade akkupack'en, bedes du indsende

- ladeaggregatet
 - samt akkupack'en
- til vores kundeservice.

Kontakt vores kundeservice eller den forretning, hvor du har købt produktet, hvis du har brug for at vide, hvordan produktet sendes korrekt.

Ved forsendelse og bortskaffelse af akkumulatorbatterier og akkumaskine skal disse indpakkes særskilt i en plastikpose, for at undgå kortslutning og brand!

Sørg for at genoplade akkupack'en i god tid for at sikre en lang levetid. Genopladning skal under alle omstændigheder ske, når du kan konstatere, at maskinens ydelse er aftagende. Undgå, at akkupack'en aflades helt. Det vil ødelægge akkupack'en!

5.5 Akku-kapacitetsvisning (fig. 5b)

Tryk på kontakten til akkumulatorbatteri-kapacitetsindikator (A). Akkumulatorbatteri-kapacitetsindikatoren (B) indikerer akkumulatorbatteriets ladetilstand ved hjælp af 3 LED-lamper.

Alle 3 LED'er lyser:

Akkuen er fuldt opladet.

2 eller 1 LED(,er) lyser

Akkubatteriet råder over tilstrækkelig restkapacitet.

1 LED blinker:

Akkubatteriet er afladt; oplad akkubatteriet.

Alle LED-lamper blinker:

Akkumulatorbatteriets temperatur er underskredet. Fjern akkumulatorbatteriet fra produktet og lad akkumulatorbatteriet hvile en dag ved stuetemperatur. Fremkommer fejlen igen, er akkumulatorbatteriet meget afladet og defekt. Fjern akkumulatorbatteriet fra produktet. Et defekt akkumulatorbatteri må ikke længere bruges og oplades.

6. Betjening

Forsigtig!

Rettes luftstrømmen mod andre personer, dyr eller genstande (f.eks. vinduer), kan dette føre til kvæstelser og beskadigelser. Kontroller, at alle komponenter sidder korrekt.

- Ret luftstrømmen væk fra dig.
- Ret aldrig luftstrømmen mod andre personer, dyr eller genstande.
- Blæs ikke hårde genstande som f.eks. sten eller grene væk.

6.1 Maskine tændes (fig. 6)

- For at tænde trykkes på tænd/sluk-knappen (2), som skal holdes inde.
- Slip tænd/sluk-knappen for at slukke.
- Ret luftstrålen fremad, bevæg dig langsomt og blæs løv og haveaffald sammen eller blæs det ud fra svært tilgængelige steder.

6.2 Hastighedsregulering (fig. 6)

Maskinen er udstyret med en elektronisk hastighedsregulering. Drej hastighedsregulatoren (fig. 6/pos. 6) i den ønskede position. Arbejd kun med det nødvendige omdrejningstal, og lad det aldrig blive unødigt højt.

6.3 Turbo funktion (fig. 6)

Har du brug for en større blæsehastighed i kort tid, trykkes på „TURBO“-knappen (pos. 3c). Betjenes „TURBO“-knappen, øges omdrejningstallet i kort tid til maks., hvorved den maks. blæsehastighed også står til rådighed.

Vigtigt: Betjen aldrig „TURBO“-knappen mere end nødvendigt for at reducere støj og forlænge akkumulatorbatteritiden.

6.4 Løv blæses væk

- Tænd for produktet (se kapitel 6.1).
- Indstil den ønskede blæsehastighed med omdrejningstalreguleringen (se kapitel 6.2).
- Ret luftstrålen fremad, bevæg dig langsomt for at blæse løv eller haveaffald sammen eller for at blæse det ud fra svært tilgængelige steder.
- Brug „Turbo“ – funktionen for at øge blæsehastigheden i kort tid (se kapitel 6.3).

Fare!

Ophob (blæs) aldrig varme, brændbare eller eksplosive materialer sammen.

7. Rengøring, vedligeholdelse og reservedelsbestilling

Fare!

Træk akkumulatorbatteriet ud inden rengøring.

7.1 Rengøring

- Hold så vidt muligt beskyttelsesanordninger, luftsprækker og motorhuset fri for støv og snavs. Gnid maskinen ren med en ren klud, eller foretag trykluftudblæsning med lavt tryk.
- Vi anbefaler, at maskinen rengøres hver gang efter brug.

- Rengør af og til maskinen med en fugtig klud og lidt blød sæbe. Undgå brug af rengørings- eller opløsningsmiddel, da det vil kunne ødelægge maskinens kunststofdele. Pas på, at der ikke kan trænge vand ind i maskinens indvendige dele. Trænger der vand ind i et el-værktøj, øger det risikoen for elektrisk stød.

7.2 Vedligeholdelse

- I tilfælde af driftsforstyrrelse skal produktet undersøges af en autoriseret fagmand eller på et kundeserviceværksted.
- Der findes ikke yderligere vedligeholdelseskrævende dele inde i produktet.

7.3 Reservedelsbestilling:

Ved bestilling af reservedele bedes følgende oplyst:

- Produktets typebetegnelse
- Produktets varenummer
- Produktets identnummer
- Nummeret på den ønskede reservedel

Aktuelle priser og øvrige oplysninger finder du på internetadressen www.Einhell-Service.com

8. Driftsforstyrrelser

Produktet kører ikke:

Kontrollér, om akkumulatorbatteriet er ladet op, og om ladeaggregatet fungerer. Hvis produktet ikke fungerer, selv om spænding er til stede, skal du indsende den til den angivne kundeservice.

9. Bortskaffelse og genanvendelse

Produktet leveres indpakket for at undgå transportkader. Emballagen består af råmaterialer og kan genanvendes eller indleveres på genbrugsstation. Produktet og dets tilbehør består af forskelligartede materialer, f.eks. metal og plast. Defekte produkter må ikke smides ud som almindeligt husholdningsaffald. For at sikre en fagmæssig korrekt bortskaffelse skal produktet indleveres på et affaldsdepot. Hvis du ikke har kendskab til lokalt affaldsdepot, så kontakt din kommune.

10. Opbevaring

Maskinen og dens tilbehør skal opbevares på et mørkt, tørt og frostfrit sted uden for børns rækkevidde. Den optimale lagertemperatur ligger mellem 5 og 30°C. Opbevar el-værktøjet i den originale emballage.

11. Visning på ladeaggregat

Visningsstatus		Betydning og påkrævet handling
Rød lysdiode	Grøn lysdiode	
Slukket	Blinker	Standby-modus Ladeaggregatet er forbundet med nettet og klar til drift, akkumulatorbatteriet er ikke i ladeaggregatet
Tændt	Slukket	Opladning Ladeaggregatet lader akkumulatorbatteriet op i hurtigladningsmodus. De pågældende ladetider findes direkte på ladeaggregatet. Bemærk! De faktiske ladetider kan afvige noget fra de angivene ladetider afhængigt af den eksisterende akkuladning.
Slukket	Tændt	Akkumulatorbatteriet er opladt og klar til brug. (READY TO GO) Herefter skiftes til skånende opladning, indtil fuldstændig opladning er nået. Lad hertil akkumulatorbatteriet blive ca. 15 min. længere på ladeaggregatet. Påkrævet handling: Tag akkumulatorbatteriet ud af ladeaggregatet. Afbryd ladeaggregatet fra strømforsyningsnettet.
Blinker	Slukket	Tilpasningsopladning Ladeaggregatet befinder sig i funktionen for skånsom opladning. Her oplades akkumulatorbatteriet af sikkerhedsgrunde langsommere og skal bruge mere tid. Det kan have følgende årsager: - Akkumulatorbatteriet er ikke blevet opladet i meget lang tid. - Akkumulatorbatteriets temperatur ligger ikke i det ideelle område. Påkrævet handling: Vent, indtil ladeprocessen er færdig, akkumulatorbatteriet kan stadigvæk oplades.
Blinker	Blinker	Fejl Opladning er ikke længere mulig. Akkumulatorbatteriet er defekt. Påkrævet handling: Et defekt akkumulatorbatteri må ikke længere oplades. Tag akkumulatorbatteriet ud af ladeaggregatet.
Tændt	Tændt	Temperaturfejl Akkumulatorbatteriet er for varmt (f.eks. direkte solindfald) eller for koldt (under 0° C). Påkrævet handling: Tag batteriet ud, og opbevar det 1 dag ved stuetemperatur (ca. 20° C).

Bortskaffelse

El-værktøj, akku, tilbehør og emballage skal genbruges på en miljøvenlig måde.

Smid ikke el-værktøj og akkuer/batterier ud sammen med det almindelige husholdningsaffald!

Gælder kun i EU lande:

Iht. det europæiske direktiv 2006/66/EF samt 2012/19/EU om affald fra elektrisk og elektronisk udstyr og de nationale bestemmelser, der er baseret herpå, skal kasserede el-værktøjer, samt defekte eller opbrugte akkuer/batterier indsamles separat og genbruges iht. gældende miljøforskrifter.

Ved forkert bortskaffelse kan elektrisk og elektronisk affald have skadelige virkninger på miljøet og menneskers sundhed på grund af den mulige tilstedeværelse af farlige stoffer.

Genoptryk eller anden kopiering af dokumentation og følgedokumenter til produkter, også i uddrag, er kun tilladt med udtrykkelig tilladelse fra Einhell Germany AG.

Ret til tekniske ændringer forbeholdes.

Serviceinformationer

I alle lande, der er nævnt i garantibeviset, råder vi over kompetente servicepartnere, hvis kontaktdata fremgår af garantibeviset. De står til din rådighed i forbindelse med enhver form for service som f.eks. reparation, anskaffelse af reservedele og sliddele eller køb af forbrugsmaterialer.

Vær opmærksom på, at følgende dele på produktet slides som følge af brug eller udsættes for naturligt slid resp. at følgende dele anses som forbrugsmaterialer.

Kategori	Eksempel
Sliddele*	Akku
Forbrugsmateriale/ forbrugsdele*	
Manglende dele	

* er ikke nødvendigvis indeholdt i leveringsomfanget!

Konstateres mangler eller fejl, bedes du melde fejlen på internettet under www.Einhell-Service.com. Det er vigtigt at beskrive fejlen så nøjagtigt som muligt og i hvert fald besvare følgende spørgsmål:

- Har produktet fungeret, eller var det defekt fra begyndelsen?
- Har du bemærket noget usædvanligt, inden defekten opstod (symptom før defekt)?
- Hvilken fejlfunktion mener du, at produktet er berørt af (hovedsymptom)?
Beskriv venligst fejlfunktionen.

Fara!

Innan maskinen kan användas måste särskilda säkerhetsanvisningar beaktas för att förhindra olyckor och skador. Läs därför noggrant igenom denna bruksanvisning och dessa säkerhetsanvisningar. Förvara dem på ett säkert ställe så att du alltid kan hitta önskad information. Om maskinen ska överlåtas till andra personer måste även denna bruksanvisning och dessa säkerhetsanvisningar medfölja. Vi övertar inget ansvar för olyckor eller skador som har uppstått om denna bruksanvisning eller säkerhetsanvisningarna åsidosätts.

1. Säkerhetsanvisningar**Varning!**

Läs igenom alla säkerhetsanvisningar, instruktioner, bilder och tekniska data som finns på detta elverktyg. Om nedanstående instruktioner inte beaktas finns det risk för elektriska slag, brand eller allvarliga personskador.

Spara på alla säkerhetsanvisningar och instruktioner för framtida bruk.

Förklaring av symbolerna som används (se bild 7)

1. Läs igenom bruksanvisningen före driftstart.
2. Använd inte maskinen vid regn eller snö. Skydda maskinen mot fukt.
3. Se till att inga andra personer finns i farozonen.
4. Använd ögon- och hörselskydd.
5. **Varning!** Dra ut batteriet inför arbeten på maskinen.

Maskinen får inte användas av barn, personer med begränsad fysisk, sensorisk eller mental förmåga eller bristfällig erfarenhet och/eller kunskap, eller av personer som inte har tagit del av dessa instruktioner. Minsta laglig ålder föreskrivs ev. i lokala föreskrifter.

Använd inte maskinen om personer, särskilt barn, eller husdjur finns i närheten.

2. Beskrivning av maskinen samt leveransomfattning**2.1 Beskrivning av maskinen (bild 1/2)**

1. Blåsrör
2. Strömbrytare
3. Motorenhet

4. Bärsele
5. Turboknapp
6. Varvtalsreglage

2.2 Leveransomfattning

Kontrollera att produkten är komplett med hjälp av beskrivningen av leveransen. Om delar saknas vill vi be dig ta kontakt med vårt servicecenter eller byggmarknaden där du köpte produkten inom fem dagar efter att du köpte artikeln. Tänk på att du måste visa upp ett giltigt kvitto. Beakta även garantitabellen i garantibestämmelserna i slutet av bruksanvisningen.

- Öppna förpackningen och ta försiktigt ut produkten ur förpackningen.
- Ta bort förpackningsmaterialet samt förpacknings- och transportsäkringar (om förhanden).
- Kontrollera att leveransen är komplett.
- Kontrollera om produkten eller tillbehördelarna har skadats i transporten.
- Spara om möjligt på förpackningen tills garantitiden har gått ut.

Fara!

Produkten och förpackningsmaterialet är ingen leksak! Barn får inte leka med plastpåsar, folie eller smådelar! Risk för att barn sväljer delar och kvävs!

- Motorenhet
- Blåsrör
- Bärsele
- Original-bruksanvisning
- Säkerhetsanvisningar

3. Ändamålsenlig användning

Denna maskin är avsedd till att blåsa bort och blåsa samman torra till lätt fuktiga löv samt gräs från fasta ytor och gräsmattor. Mindre skräp som t.ex. cigarettfimpar, mindre kvistar, papper kan blåsas samman på t.ex. asfalterade trottoarer eller gräsmattor.

Maskinen får endast användas till sitt avsedda ändamål. Användningar som sträcker sig utöver detta användningsområde är ej ändamålsenliga. För materialskador eller personskador som resulterar av sådan användning ansvarar användaren själv. Tillverkaren övertar inget ansvar.

4. Tekniska data

Spänning	36 V DC
Tomgångsvarvtal n	10.000-25.200 min ⁻¹
Lufthastighet max.	230 km/h
Luftmängd max.	890 m ³ /h
Ljudtrycksnivå L _{pA}	84,5 dB (A)
Osäkerhet K _{pA}	3 dB
Uppmätt ljudeffektnivå L _{WA}	93,28 dB(A)
Osäkerhet K _{WA}	0,58 dB
Garanterad ljudeffektnivå L _{WA}	94 dB(A)
Vibration a _h	≤ 2,5 m/s ²
Osäkerhet K	1,5 m/s ²
Vikt	2,5 kg

Obs!

Maskinen levereras utan batterier och utan laddare. Tänk på att maskinen endast får användas med Li-jon-batterier från serien Power X-Change!

Li-jon-batterierna i serien Power X-Change får endast laddas med Power X-laddaren.

Uppmätt och garanterad ljudeffektnivå har bestämts enl. 2000/14/EC, utökad med 2005/88/EC.

Angivet vibrationsvärde har bestämts enligt en standardiserad provningsmetod och kan användas om man vill jämföra olika produkter. Dessutom kan detta värde användas till att i förväg bedöma vilka belastningar som användaren kommer att utsättas för när maskinen vibrerar.

Obs!

Beroende på hur maskinen används, kan faktiska vibrationsvärden avvika från dem som anges här. Vidtag åtgärder för att skydda dig mot vibrationsbelastningar. Beakta det kompletta arbetsförloppet samt tidpunkterna när maskinen kör utan belastning eller är fränkopplad. Lämpliga åtgärder omfattar även att underhåll och skötsel utförs regelbundet på maskinen och verktygsinsatser, att händerna hålls varma, att det finns tid för pauser samt att arbetsstegen planeras väl.

Begränsa uppkomsten av buller och vibration till ett minimum!

- Använd endast intakta maskiner.
- Underhåll och rengör maskinen regelbundet.
- Anpassa ditt arbetssätt till maskinen.
- Överbelasta inte maskinen.
- Lämna in maskinen för översyn vid behov.
- Slå ifrån maskinen om den inte används.

- Bär handskar.
- Bär hörselskydd.

Obs!

Kvarstående risker

Kvarstående risker föreligger alltid även om detta elverktyg används enligt föreskrift. Följande risker kan uppstå på grund av elverktygets konstruktion och utförande:

1. Lungskador om ingen lämplig dammfiltermask används.
2. Hörselskador om inget lämpligt hörselskydd används.
3. Hälsoskador som uppstår av hand- och armvibrationer om maskinen används under längre tid eller om det inte hanteras och underhålls enligt föreskrift.
4. Risk för ögonskador om inga lämpliga skyddsglasögon används.

5. Före användning

Obs!

Maskinen levereras utan batterier och utan laddare!

Varning!

Dra alltid ut batterierna innan du gör några inställningar på maskinen.

5.1 Montera blåsröret (bild 3a/b)

Blåsrörets längd kan ställas in på ett av tre lägen så att det passar till dina behov.

Sätt blåsröret på motorenheten. Spåret (A) måste skjutas in i styrningen (B). Vrid blåsröret åt höger när det har nått ändpunkten. Därmed har röret fixerats vid motorenheten.

Obs! Röret ska vridas tills det tar emot för att garantera en säker låsning.

5.2 Montera bärselen (bild 3c/3d)

Fäst bärselen i öglan på motorkåpan. Lägg bärselen över skuldran och ställ in längden så att du kan styra maskinen bekvämt.

Obs! Bär bärselen så att spännlåset alltid är åtkomligt. I en nödsituation kan maskinen snabbt tas av genom att spännlåset (bild 3d / pos. B) öppnas.

5.3 Montera batteriet (bild 4)

Tryck in spärrknappen på batteriet enligt beskrivningen i bild 4 och skjut sedan in batteriet i det här för avsedda batterifästet. När batteriet befinner

sig i läget som visas i bild 4 måste du se till att spärrknappen snäpper in. Ta ut batteriet i omvänd ordningsföljd.

5.4 Ladda batteriet (bild 5a)

1. Dra ut batteriet ur maskinen. Tryck in spärrknappen.
2. Kontrollera att nätspänningen som anges på märkskylten stämmer överens med nätspänningen i vägguttaget. Anslut laddarens stickkontakt till vägguttaget. Den gröna lysdioden börjar blinka.
3. Sätt batteriet på laddaren.
4. Under punkt 11 „Lampor på laddaren“ finns en tabell som förklarar vad de olika lysdioderna på laddaren betyder.

Medan batteriet laddas värms det en aning. Detta är dock normalt.

Om batteriet inte kan laddas måste du kontrollera

- att nätspänning finns i vägguttaget
- att det finns fullgod kontakt vid laddningskontaktarna

Om batteriet fortfarande inte kan laddas måste du skicka in

- laddaren och
- batteriet

till vår kundtjänstavdelning.

För att batteriets livslängd ska bli så lång som möjligt ska batteriet alltid laddas i god tid. Detta är alltid nödvändigt om du märker att den batteridrivna lövblåsarens prestanda börjar försvagas. Se till att batteriet aldrig laddas ur helt. Detta leder till att batteriet förstörs!

5.5 Kapacitetsindikering för batteriet (bild 5b)

Tryck på knappen (A) för kapacitetsindikering för batteriet. Kapacitetsindikeringen (B) visar batteriets laddningsnivå med tre lysdioder.

Alla tre lysdioder är tända

Batteriet är fulladdat.

2 eller 1 lysdioder är tända

Batteriet har tillräcklig restkapacitet.

1 lysdiod blinkar

Batteriet är tomt och måste laddas.

Alla lysdioder blinkar

Batteriets temperatur har underskridits. Dra av batteriet från maskinen och låt det svalna i rumstemperatur i en dag. Om felet fortfarande indikeras har batteriet djupurladdats och är därmed defekt. Dra av batteriet från maskinen. Du får inte längre använda eller försöka ladda ett defekt batteri.

6. Använda maskinen

Obs!

Om du riktar luftflödet mot andra personer, djur eller föremål (t.ex. fönster) finns det risk för personskador och saksador. Se till att alla komponenter sitter fast.

- Rikta luftflödet bort från dig.
- Rikta aldrig luftflödet mot människor, djur eller föremål.
- Blås inte bort hårda föremål, t.ex. stenar eller kvistar.

6.1 Slå på maskinen (bild 6)

- Tryck in strömbrytaren (2) och håll den intryckt för att slå på maskinen.
- Släpp strömbrytaren om du vill slå ifrån maskinen.
- Rikta luftstrålen framåt och gå långsamt framåt. Blås samman löv eller trädgårdsavfall eller ta bort dem från svåråtkomliga ställen.

6.2 Varvtalsreglering (bild 6)

Maskinen är utrustad med en varvtalsreglering. Vrid varvtalsreglaget (bild 6 / pos. 6) till avsett läge. Använd endast maskinen med erforderligt varvtal och låt den aldrig varva upp i onödan.

6.3 Turboläge (bild 6)

Om du behöver högre blåshastighet under en kort tid kan du trycka på knappen "TURBO" (pos. 3c). När knappen "TURBO" trycks kommer varvtalet att höjas under kort tid, vilket även ger maximal blåshastighet.

Obs! För att minska bullret och förlänga batteriets livslängd ska knappen "TURBO" aldrig tryckas in längre än nödvändigt.

6.4 Blåsa löv

- Slå på maskinen (se kap. 6.1).
- Ställ in avsedd blåshastighet med varvtalsreglaget (se kap. 6.2).
- Rikta luftstrålen framåt och gå långsamt framåt. Blås samman löv eller trädgårdsavfall

- eller ta bort dem från svåråtkomliga ställen.
- Använd läget "Turbo" om du behöver högre blåshastighet för ett kort ögonblick (se kap. 6.3).

Fara!

För aldrig samman (med blåsning) hett, brännbart eller explosivt material.

7. Rengöring, Underhåll och reservdelsbeställning

Fara!

Dra alltid ut batteriet inför alla rengöringsarbeten.

7.1 Rengöra maskinen

- Håll skyddsanordningarna, ventilationsöppningarna och motorkåpan i så damm- och smutsfritt skick som möjligt. Torka av maskinen med en ren duk eller blås av den med tryckluft med svagt tryck.
- Vi rekommenderar att du rengör maskinen efter varje användningstillfälle.
- Rengör maskinen med jämna mellanrum med en fuktig duk och en aning såpa. Använd inga rengörings- eller lösningsmedel. Dessa kan skada maskinens plastdelar. Se till att inga vätskor tränger in i maskinens inre. Om vatten tränger in i ett elverktyg höjs risken för elektriska slag.

7.2 Underhåll

- Vid eventuella störningar får apparaten endast kontrolleras av en behörig tekniker eller av en kundtjänstverkstad.
- I maskinens inre finns inga delar som kräver underhåll.

7.3 Reservdelsbeställning

Lämna följande uppgifter vid beställning av reservdelar:

- Maskintyp
- Maskinens artikel-nr.
- Maskinens ident-nr.
- Reservdelsnummer för erforderlig reservdel

Aktuella priser och ytterligare information finns på www.Einhell-Service.com

8. Störningar

Maskinen startar inte:

Kontrollera att batteriet är fulladdat och att laddaren fungerar. Om maskinen inte fungerar trots att spänning föreligger ska den skickas in till kundtjänst (se adress).

9. Skrotning och återvinning

Produkten ligger i en förpackning som fungerar som skydd mot transportskador. Denna förpackning består av olika material som kan återvinnas. Lämna in förpackningen till ett samlingsställe för återvinning. Produkten och dess tillbehör består av olika material som t ex metaller och plaster. Defekta produkter får inte kastas i hushållssoporna. Lämna in produkten till ett samlingsställe i din kommun för professionell avfallshantering. Hör efter med din kommun om du inte vet var närmsta samlingsställe finns.

10. Förvaring

Förvara produkten och dess tillbehör på en mörk, torr och frostfri plats samt otillgängligt för barn. Den bästa förvaringstemperaturen är mellan 5 och 30°C. Förvara elverktyget i originalförpackningen.

11. Lampor på laddaren

Indikeringsstatus		Betydelse och åtgärder
Röd lysdiod	Grön lysdiod	
Från	Blinkar	Driftberedd Laddaren är ansluten till elnätet och driftberedd, inget batteri i laddaren.
Till	Från	Laddning Laddaren snabbbladdar batteriet. De olika laddningstiderna anges på laddaren. Märk! Beroende på befintlig laddningsnivå i batteriet kan de verkliga laddningstiderna till viss del avvika från angivna laddningstider.
Från	Till	Batteriet har laddats och är klart för användning. (READY TO GO) Därefter kopplas laddaren om till skonladdning tills batteriet har laddats helt. Låt batteriet sitta kvar i laddaren i ytterligare ca 15 min. Åtgärd: Ta ut batteriet ur laddaren. Koppla loss laddaren från elnätet.
Blinkar	Från	Anpassningsladdning Laddaren har ställts in på ett läge för skonsam laddning. Av säkerhetsskäl laddas batteriet upp långsammare och behöver mer tid. Detta kan ha följande orsaker: - Batteriet har inte laddats under mycket lång tid. - Batteriets temperatur är inte i idealområdet. Åtgärd: Vänta tills batteriet har laddats, batteriet kan ändå laddas vidare.
Blinkar	Blinkar	Störning Batteriet kan inte längre laddas. Batteriet är defekt. Åtgärd: Ett defekt batteri får inte längre laddas. Ta ut batteriet ur laddaren.
Till	Till	Temperaturstörning Batteriet är för varmt (t ex direkt solstrålning) eller för kallt (under 0°C) Åtgärd: Ta ut batteriet och förvara det i rumstemperatur i en dag (ca 20°C).

Avfallshantering



Elverktyg, laddningsbara batterier, tillbehör och förpackningar ska sorteras för miljövänlig återvinning. Släng inte elverktyg och batterier/uppladdningsbara batterier i hushållsavfallet!

Endast för EU-länder:

Enligt direktiv 2012/19/EU om avfall från elektrisk och elektronisk utrustning och dess införlivande i nationell lagstiftning måste elverktyg som inte längre är användbara och, enligt direktivet 2006/66/EG, defekta eller urladdade batterier samlas in separat och kasseras på ett miljöriktigt sätt.

Om den kasseras på fel sätt kan avfall från elektrisk och elektronisk utrustning ha skadliga effekter på miljön och människors hälsa, på grund av potentiell förekomst av farliga ämnen.

Kopiering eller någon typ av mångfaldigande av dokumentation som medföljer, i sin helhet eller delvis, är endast tillåtet efter skriftligt godkännande från Einhell Germany AG.

Rätten till tekniska ändringar förbehålles.

Serviceinformation

I alla länder som nämns i garantibeviset har vi kompetenta servicepartners. Adresserna till dessa partners finns i garantibeviset. Våra partners står gärna till tjänst för alla slags servicearbeten såsom reparation och tillhandahållande av reservdelar, slitagedelar och förbrukningsmaterial.

Kom ihåg att följande delar i denna produkt är utsatta för ett bruksmässigt och naturligt slitage samt att följande delar krävs som förbrukningsmaterial.

Kategori	Exempel
Slitagedelar*	Batteri
Förbrukningsmaterial/förbrukningsdelar*	
Delar som saknas	

* ingår inte tvunget i leveransomfattningen!

Vid brister eller störningar kan du anmäla detta på webbplatsen www.Einhell-Service.com. Ge en detaljerad beskrivning av felet som har uppstått och besvara alltid följande frågor:

- Fungerade produkten först eller var den defekt från början?
- Märkte du av någonting innan produkten slutade att fungera (symptomer före defekt)?
- Enligt din åsikt, vilken funktion är felaktig i produkten (huvudsymptom)?
Beskriv den felaktiga funktionen.

Nebezpečí!

Při používání přístrojů musí být dodržována určitá bezpečnostní opatření, aby se zabránilo zraněním a škodám. Přečtěte si proto pečlivě tento návod k obsluze / bezpečnostní pokyny. Dobře si ho/ je uložte, abyste měli tyto informace kdykoliv po ruce. Pokud předáte přístroj jiným osobám, předejte s ním prosím i tento návod k obsluze/ bezpečnostní pokyny. Nepřebíráme žádné ručení za škody a úrazy vzniklé v důsledku nedodržování tohoto návodu k obsluze a bezpečnostních pokynů.

1. Bezpečnostní pokyny**Varování!**

Přečtěte si veškeré bezpečnostní pokyny, grafická znázornění a technické údaje, jimiž je toto elektrické nářadí opatřeno. Zanedbání při dodržování následujících instrukcí mohou mít za následek zásah elektrickým proudem, požár a/ nebo těžká zranění.

Všechny bezpečnostní pokyny a instrukce si uložte pro budoucí použití.

Vysvětlení použitých symbolů (viz obr. 7)

1. Před uvedením do provozu si přečtěte návod k použití.
2. Přístroj nepoužívejte při dešti nebo sněžení. Přístroj chraňte před vlhkem.
3. Nedovolte třetím osobám pohybovat se v rizikové oblasti.
4. Noste ochranu zraku a sluchu.
5. **Varování!** Před prací na přístroji vyjměte akumulátor!

Dětem, osobám s omezenými fyzickými, smyslovými nebo duševními schopnostmi, osobám s nedostatkem zkušeností a znalostí nebo osobám, které nejsou seznámeny s těmito instrukcemi, se nikdy nesmí dovolit používání tohoto stroje. Lokální předpisy mohou stanovovat věkové omezení uživatelů.

Stroj se nikdy nesmí provozovat, pokud se v blízkosti nacházejí osoby, obzvlášť děti nebo zvířata.

2. Popis přístroje a rozsah dodávky**2.1 Popis přístroje (obr. 1/2)**

1. Foukací trubka
2. Za-/Vypínač

3. Motorová jednotka
4. Popruh
5. Spínač funkce turbo
6. Regulátor otáček

2.2 Rozsah dodávky

Zkontrolujte prosím úplnost výrobku na základě popsaného rozsahu dodávky. V případě chybějících dílů se prosím obraťte nejpozději během 5 pracovních dnů po zakoupení výrobku za předložení platného dokladu o koupi na naše servisní středisko nebo prodejnu, kde jste přístroj zakoupili. Dbejte prosím na tabulku o záruce v servisních informacích na konci návodu.

- Otevřete balení a přístroj opatrně vyjměte z balení.
- Odstraňte obalový materiál a ochrany balení / dopravní pojistky (jsou-li k dispozici).
- Překontrolujte, zda je rozsah dodávky úplný.
- Zkontrolujte přístroj a příslušenství, zda nebyly při přepravě poškozeny.
- Balení si pokud možno uložte až do uplynutí záruční doby.

Nebezpečí!

Přístroj a obalový materiál nejsou dětská hračka! Děti si nesmějí hrát s plastovými sáčky, fóliemi a malými díly! Hrozí nebezpečí spolknutí a udušení!

- Motorová jednotka
- Foukací trubka
- Popruh
- Originální návod k obsluze
- Bezpečnostní pokyny

3. Použití podle účelu určení

Tento přístroj je určen k odfoukávání a shromažďování suchého až lehce vlhkého listí a trávy ze zpevněných nebo travnatých ploch. Mohou být sfoukávány a shromažďovány malé a lehké nečistoty, např. cigaretové nedopalky, malé větvičky, papír z např. asfaltových zahradních chodníků a travnatých ploch.

Přístroj smí být používán pouze podle svého účelu určení. Každé další, toto překračující použití, neodpovídá použití podle účelu určení. Za z toho vyplývající škody nebo zranění všeho druhu ručí uživatel/obsluhující osoba a ne výrobce.

4. Technická data

Napětí	36 V d.c.
Volnoběžné otáčky n.....	10.000-25.200 min ⁻¹
Rychlost vzduchu max.	230 km/h
Objem vzduchu max.	890 m ³ /h
Hladina akustického tlaku L _{PA}	84,5 dB(A)
Nejistota K _{PA}	3 dB
Naměřená hladina akustického výkonu L _{WA}	93,28 dB(A)
Nejistota K _{WA}	0,58 dB
Zaručená hladina akustického výkonu L _{WA}	94 dB(A)
Vibrace a _h	≤ 2,5 m/s ²
Nejistota K	1,5 m/s ²
Hmotnost	2,5 kg

Pozor!

Přístroj se dodává bez akumulátorů a bez nabíječky a smí se používat pouze s Li-Ion akumulátory série Power X-Change!

Li-Ion akumulátory série Power X-Change se smějí nabíjet pouze pomocí nabíječky Power X-Charger.

Měřená a zaručená hladina akustického výkonu byla stanovena podle normy 2000/14/EC, rozšířené normou 2005/88/EC.

Uvedená hodnota vibrací byla změřena podle normované zkušební metody a může být použita ke srovnání s jinými výrobky. Tato hodnota je dále vhodná k tomu, aby mohlo být předem odhadnuto zatížení pro uživatele, které vzniká vibracemi.

Pozor!

V závislosti na tom, jak přístroj používáte, se mohou skutečné hodnoty vibrací odlišovat od uvedených hodnot. Přijměte taková opatření, abyste se před vibracemi chránili! Při tom zohledněte celý pracovní postup včetně okamžiků, kdy přístroj pracuje bez zatížení nebo je vypnutý! Vhodná opatření zahrnují především pravidelnou údržbu a péči o přístroj a nástrojové nástavce, zahřívání rukou, pravidelné přestávky a také správné plánování průběhu práce.

Omezte tvorbu hluku a vibrace na minimum!

- Používejte pouze přístroje v bezvadném stavu.
- Pravidelně provádějte údržbu a čištění přístroje.
- Přizpůsobte Váš způsob práce přístroji.

- Nepřetěžujte přístroj.
- V případě potřeby nechte přístroj zkontrolovat.
- Přístroj vypněte, pokud ho nepoužíváte.
- Noste rukavice.
- Noste ochranu sluchu.

Pozor!

I přesto, že obsluhujete elektrický přístroj podle předpisů, existují vždy zbývající rizika. V souvislosti s konstrukcí a provedením elektrického přístroje se mohou vyskytnout následující nebezpečí:

1. Poškození plic, pokud se nenosí žádná vhodná ochranná maska proti prachu.
2. Poškození sluchu, pokud se nenosí žádná vhodná ochrana sluchu.
3. Poškození zdraví, které je následkem vibrací na ruce a paže, pokud se přístroj používá delší dobu nebo není řádně veden a udržován.
4. Poranění očí, pokud nejsou nošeny vhodné ochranné brýle.

5. Před uvedením do provozu

Pozor!

Přístroj se dodává bez akumulátorů a bez nabíječky

Varování!

Než začnete na přístroji provádět nastavení, vždy z něj vyjměte akumulátory.

5.1 Montáž foukací trubky (obr. 3a/b)

Délku foukací trubky lze ve 3 stupních přizpůsobit vašim potřebám.

Foukací trubku nasadte na motorovou jednotku. Drážka (A) se při tom musí zasunout do výřezu (B). Otáčením doprava se foukací trubka zafixuje na motorové jednotce při dosažení koncové polohy.

Pozor! Trubkou se musí otočit až nadoraz, aby byla zaručena bezpečná aretace.

5.2 Montáž popruhu (obr. 3c/3d)

Nosný popruh připevněte na poutko na motorovém tělese. Nosný popruh si položte kolem ramene a nastavte jeho délku tak, abyste mohli přístroj pohodlně vést.

Pozor: Noste popruh tak, aby byl zacvakávací uzávěr vždy v dosahu. V případě nouze lze přístroj rychle sejmout otevřením zacvakávacího uzávěru (obr. 3d / pol. B).

5.3 Montáž akumulátoru (obr. 4)

Stiskněte západkové tlačítko (obr. 4. / pol. C) akumulátoru tak, jak je znázorněno na obrázku 4, a zasuňte akumulátor do k tomu určeného otvoru. Jakmile je akumulátor v poloze, která je zobrazena na obrázku 4, dbejte na zacvaknutí západkového tlačítka! Demontáž akumulátoru se provádí v opačném sledu.

5.4 Nabíjení akumulátoru (obrázek 5a)

1. Vyjměte akumulátor z přístroje. Pro vyjmutí stiskněte postranní západkové tlačítko.
2. Porovnejte, zda souhlasí síťové napětí uvedené na typovém štítku se síťovým napětím, které je k dispozici. Zastrčte síťovou zástrčku nabíječky do zásuvky. Zelená LED začne blikat.
3. Zasuňte akumulátor do nabíječky.
4. V bodu „Indikace nabíječky“ najdete tabulku s významy LED indikací na nabíječce.

Během nabíjení se může akumulátor trochu zahřívat. To je ovšem normální.

Pokud není možné akumulátor nabít, zkontrolujte,

- zda je v zásuvce síťové napětí,
- zda se kontakty akumulátoru bez problémů dotýkají nabíjecích kontaktů.

Pokud stále není možné akumulátor nabít, prosíme vás, abyste

- nabíječku
- a akumulátorový článek

poslali na adresu našeho zákaznického servisu.

Pokud jde bezpečně odeslání, kontaktujte naši zákaznickou službu nebo prodejnu, v níž jste si přístroj pořídili.

Dbejte při zaslání nebo likvidaci akumulátoru resp. akumulátorového přístroje na to, aby byly zabaleny jednotlivě v plastovém sáčku, aby se zabránilo zkratům a vzniku požáru!

V zájmu dlouhé životnosti akumulátoru byste měli vždy dbát na jeho včasné nabití. To je v každém případě třeba tehdy, když zjistíte, že výkon přístroje klesá. Akumulátorový článek nikdy kompletně nevybíjejte. Toto vede k defektu akumulátoru!

5.5 Indikace kapacity akumulátoru (obr. 5b)

Stiskněte spínač indikace kapacity akumulátoru (A). Indikace kapacity akumulátoru (B) signalizuje stav nabití pomocí 3 LED.

Všechny 3 LED svítí:

Akumulátor je plně nabitý.

2 nebo 1 LED svítí

Akumulátor disponuje dostatečným zbytkovým nabitím.

1 LED bliká:

Akumulátor je prázdný, akumulátor znovu nabijte.

Všechny LED blikají:

Teplota akumulátoru je podkročena. Odpojte akumulátor od přístroje, nechte akumulátor odpočívat jeden den při pokojové teplotě. Pokud se chyba objeví znovu, došlo k hlubokému vybití akumulátoru, čímž se stal defektním. Vyjměte akumulátor z přístroje. Defektní akumulátor se již nesmí používat, resp. nabíjet.

6. Obsluha

Pozor!

Pokud nasměrujete proud vzduchu na osoby, zvířata nebo předměty (např. Okna), může dojít k poraněním a škodám. Dbejte na správné usazení všech komponent.

- Proud vzduchu směřujte směrem od sebe.
- Proud vzduchu nikdy nasměřujte na osoby, zvířata nebo předměty.
- Neodfukujte žádné tvrdé předměty jako kameny nebo větve.

6.1 Zapnutí přístroje (obr. 6)

- Na zapnutí stlačit za-/vypínač (2) a držet ho zmáčknutý.
- Na vypnutí za-/vypínač pustit.
- Nasměřujte proud vzduchu směrem dopředu a pohybujte se pomalu, abyste listy nebo zahradní odpady sfoukali na hromadu resp. odstranili z těžce přístupných míst.

6.2 Regulace počtu otáček (obr. 6)

Přístroj je vybaven elektronickou regulací počtu otáček. Otočte regulátor počtu otáček (obr. 6 / pol. 6) do požadované polohy. Provozujte přístroj pouze s potřebným počtem otáček a nenechávejte ho zbytečně běžet při příliš vysokých otáčkách.

6.3 Funkce TURBO (obr. 6)

Pokud budete krátkodobě potřebovat zvýšenou rychlost vyfukovaného vzduchu, můžete stisknout tlačítko „TURBO“ (pol. 3c). Stisknutí tlačítka funkce „TURBO“ vede k tomu, že se krátkodobě maximálně zvýší počet otáček, takže je k dispozici maximální rychlost vyfukovaného vzduchu. Pozor: Nedržte tlačítko „TURBO“ stisknuté déle, než je nezbytně nutné, abyste snížili zatížení hlukem a zvýšili výdrž akumulátoru.

6.4 Foukání listí

- Přístroj zapněte (viz kapitola 6.1).
- Pomocí regulace otáček nastavte požadovanou rychlost vyfukovaného vzduchu (viz kapitola 6.2).
- Nasměrujte proud vzduchu dopředu a pohybujte se pomalu, abyste listí nebo zahradní odpady sfoukávali na hromadu, resp. abyste ho odstranili z těžce přístupných míst.
- Pro krátkodobé zvýšení rychlosti vyfukovaného vzduchu použijte režim „Turbo“ – viz kapitola 6.3).

Nebezpečí!

Nikdy nesfoukávejte (na hromádky) horké, hořlavé nebo výbušné materiály.

7. Čištění, údržba a objednání náhradních dílů

Nebezpečí!

Před všemi čisticími pracemi vyjměte akumulátor.

7.1 Čištění

- Udržujte bezpečnostní zařízení, větrací otvory a kryt motoru tak prosté prachu a nečistot, jak jen to je možné. Otrěte přístroj čistým hadrem nebo ho profoukněte stlačeným vzduchem při nízkém tlaku.
- Doporučujeme přímo po každém použití přístroj vyčistit.
- Pravidelně přístroj čistěte vlhkým hadrem a trochou mazlavého mýdla. Nepoužívejte čisticí prostředky nebo rozpouštědla; tyto by mohly narušit plastové díly přístroje. Dbejte na to, aby se do přístroje nedostala voda. Vniknutí vody do elektrického přístroje zvyšuje riziko úderu elektrickým proudem.

7.2 Údržba

- Při eventuálně vyskytnuvších se poruchách přístroje nechte provést kontrolu pouze autorizovaným odborníkem, resp. zákaznickým servisem.
- Uvnitř přístroje se nenalézají žádné další díly vyžadující údržbu.

7.3 Objednání náhradních dílů:

Při objednávce náhradních dílů je třeba uvést následující údaje:

- Typ přístroje
- Číslo artiklu přístroje
- Identifikační číslo přístroje
- Číslo požadovaného náhradního dílu

Aktuální ceny a informace naleznete na www.Einhell-Service.com

8. Poruchy

Přístroj nefunguje:

Zkontrolujte stav nabití akumulátoru a funkčnost přístroje. Pokud přístroj i přes dostupné napětí nefunguje, zašlete ho prosím na uvedenou adresu zákaznického servisu.

9. Likvidace a recyklace

Přístroj je uložen v balení, aby bylo zabráněno poškození při přepravě. Toto balení je surovina a tím znovu použitelné nebo může být dáno zpět do cirkulace surovin. Přístroj a jeho příslušenství jsou vyrobeny z rozdílných materiálů, jako např. kov a plasty. Defektní přístroje nepatří do domovního odpadu. K odborné likvidaci by měl být přístroj odevzdán na příslušném sběrném místě. Pokud žádné takové sběrné místo neznáte, měli byste se informovat na místním zastupitelství.

10. Skladování

Skladujte přístroj a jeho příslušenství na tmavém, suchém a nezamrzajícím místě a mimo dosah dětí. Optimální teplota skladování leží mezi 5 a 30 °C. Uložte elektrický přístroj v originálním balení.

11. Indikace nabíječky

Stav indikace		Význam a opatření
Červená LED	Zelená LED	
Vyp	Bliká	Provozní pohotovost Nabíječka je připojena na síť a připravena k provozu, akumulátor není v nabíječce.
Zap	vyp	Nabíjení Nabíječka nabíjí akumulátor režimem rychlého nabíjení. Příslušné doby nabíjení najdete přímo na nabíječce. Upozornění! V závislosti na konkrétním stavu nabití se mohou skutečné doby nabíjení poněkud lišit od uvedených dob nabíjení.
Vyp	Zap	Akumulátor je nabitý a připravený k provozu. (READY TO GO) Poté se až do úplného nabití přepne na úsporné nabíjení. Nechte akumulátor v nabíječce o cca 15 minut déle. Opatření: Vyjměte akumulátor z nabíječky. Odpojte nabíječku ze sítě.
Bliká	Vyp	Přizpůsobené nabíjení Nabíječka se nachází v režimu šetrného nabíjení. Akumulátor je přitom z bezpečnostních důvodů nabíjen pomaleji a potřebuje více času. To může mít následující příčiny: - Akumulátor nebyl již po dlouhou dobu nabíjen. - Teplota akumulátoru není v ideálním rozsahu. Opatření: Počkejte, až bude nabíjení ukončeno, akumulátor může být i přesto dále nabíjen.
Bliká	Bliká	Porucha Nabíjení již není možné. Akumulátor je defektní. Opatření: Defektní akumulátor se již nesmí nabíjet. Vyjměte akumulátor z nabíječky.
Zap	Zap	Porucha teploty Akumulátor je příliš horký (např. přímé sluneční záření) nebo příliš studený (pod 0° C). Opatření: Odeberte akumulátor a uložte ho 1 den při pokojové teplotě (cca 20° C).

Likvidace



Elektronářadí, akumulátory, příslušenství a obaly se musí odevzdat k ekologické recyklaci.

Elektronářadí a akumulátory/baterie nevyhazujte do domovního odpadu!

Pouze pro země EU:

Podle evropské směrnice 2012/19/EU o odpadních elektrických a elektronických zařízeních a jejího provedení ve vnitrostátním právu se musí již nepoužitelné elektrické nářadí a podle evropské směrnice 2006/66/ES vadné nebo opotřebované akumulátory/baterie shromažďovat odděleně a odevzdat k ekologické recyklaci.

Při nesprávné likvidaci mohou odpadní elektrická a elektronická zařízení kvůli svému potenciálně nebezpečnému obsahu poškodit životní prostředí a lidské zdraví.

Patisk nebo jiné rozmnožování dokumentace a průvodních listin, také ve výtažcích, je přípustný pouze s výslovným souhlasem firmy Einhell Germany AG.

Technické změny vyhrazeny.

Servisní informace

Ve všech zemích uvedených v záručním listu máme kompetentní servisní partnery, jejichž kontaktní údaje naleznete v záručním listu. Jsou Vám k dispozici pro všechny servisní požadavky jako opravy, objednávání náhradních a rychle opotřebitelných dílů nebo nákup spotřebních materiálů.

Je třeba dbát na to, že u tohoto přístroje podléhají následující díly opotřebení přiměřenému použití nebo přirozenému opotřebení, resp. jsou potřebné jako spotřební materiál.

Kategorie	Příklad
Rychle opotřebitelné díly*	Akumulátor
Spotřební materiál/spotřební díly*	
Chybějící díly	

* není nutně obsaženo v rozsahu dodávky!

V případě nedostatků nebo chyb Vás žádáme, abyste příslušnou chybu nahlásili na internetové stránce www.Einhell-Service.com. Dbejte prosím na přesný popis chyby a odpovězte přitom v každém případě na následující otázky:

- Fungoval přístroj předtím nebo byl od začátku defektní?
- Všimli jste si něčeho před vyskytnutím poruchy (příznak před poruchou)?
- Jakou chybnou funkci přístroj podle Vašeho názoru vykazuje (hlavní příznak)?
Popište tuto chybnou funkci.

Nebezpečenstvo!

Pri používaní prístrojov sa musia dodržiavať príslušné bezpečnostné opatrenia, aby bolo možné zabrániť prípadným zraneniam a vecným škodám. Preto si starostlivo prečítajte tento návod na obsluhu/bezpečnostné pokyny. Následne ich starostlivo uschovajte, aby ste mali vždy k dispozícii potrebné informácie. V prípade, že budete prístroj požičiavať tretím osobám, prosím odovzdajte im spolu s prístrojom tento návod na obsluhu/bezpečnostné pokyny. Nепreberáme žiadne ručenie za nehody ani škody, ktoré vzniknú nedodržaním tohto návodu na obsluhu a bezpečnostných pokynov.

1. Bezpečnostné pokyny

Výstraha!

Prečítajte si všetky bezpečnostné predpisy, pokyny, zobrazenia a technické údaje, ktorými je tento elektrický nástroj vybavený. Nedostatky pri dodržovaní nasledujúcich pokynov môžu mať za následok úraz elektrickým prúdom, vznik požiaru a/alebo ťažké poranenia.

Všetky bezpečnostné predpisy a pokyny si odložte pre budúce použitie.

Vysvetlenie použitých symbolov (pozri obr. 7)

1. Pred uvedením do prevádzky si prečítajte návod na obsluhu.
2. Nepoužívať prístroj pri daždi alebo snehu. Prístroj chrániť pred vlhkom.
3. Udržujte tretie osoby mimo oblasti nebezpečenstva
4. Používajte ochranu očí a ochranu sluchu.
5. **Varovanie!** Pred prácou na prístroji vyťahnite akumulátor!

Deťom, osobám s obmedzenými fyzickými, zmyslovými alebo psychickými schopnosťami, osobám s nedostatočnými skúsenosťami a vedomosťami alebo osobám, ktoré nie sú oboznámené s týmito pokynmi, nesmie byť používanie tohto prístroja povolené. Miestne predpisy môžu stanoviť vekové obmedzenie pre používateľa.

Stroj sa nikdy nesmie prevádzkovať, ak sa v blízkosti nachádzajú iné osoby, predovšetkým deti alebo domáce zvieratá.

2. Popis prístroja a objem dodávky

2.1 Popis prístroja (obr. 1/2)

1. Fúkacie potrubie
2. Vypínač zap/vyp
3. Motorová jednotka
4. Nosný popruh
5. Turbo spínač
6. Regulátor otáčok

2.2 Objem dodávky

Prosím, skontrolujte kompletnosť výrobku na základe uvedeného objemu dodávky. V prípade chýbajúcich častí sa prosím obráťte najneskôr do 5 pracovných dní od zakúpenia výrobku s predložením platného dokladu o kúpe na naše servisné stredisko alebo na obchod, v ktorom ste prístroj zakúpili. Prosím, dbajte pritom na záručnú tabuľku uvedenú v servisných informáciách na konci návodu.

- Otvorte balenie a opatrne vyberte prístroj von z balenia.
- Odstráňte obalový materiál ako aj obalové/transportné poistky (pokiaľ sú obsiahnuté).
- Skontrolujte, či obsah dodávky kompletný.
- Skontrolujte, či nedošlo k poškodeniu prístroja a príslušenstva transportom.
- Pokiaľ možno, uschovajte si obal až do konca záručnej doby.

Nebezpečenstvo!

Prístroj a obalový materiál nie sú hračky! Deti sa nesmú hrať s plastovými vreckami, fóliami ani malými dielmi! Hrozí nebezpečenstvo prehltnutia a udusení!

- Motorová jednotka
- Fúkacie potrubie
- Nosný popruh
- Originálny návod na obsluhu
- Bezpečnostné predpisy

3. Správne použitie prístroja

Toto náradie je určené na odkukovanie a hromadenie suchého až mierne vlhkého lístia a trávy z pevných plôch a trávnikov. S náradím možno odkukovať a hromadiť menšie nečistoty ako ohorky z cigariet, malé vetvičky, papier napr. z asfaltových záhradných chodníkov a trávnikov.

Prístroj smie byť použitý len na ten účel, na ktorý bol určený. Akékoľvek iné odlišné použitie sa

považuje za nespĺňajúce účel použitia. Za škody alebo zranenia akéhokoľvek druhu spôsobené nesprávnym používaním ručí používateľ / obsluhujúca osoba, nie však výrobca.

4. Technické údaje

Napätie	36 V d.c.
Otáčky pri voľnobehu n	10.000-25.200 min ⁻¹
Rýchlosť vzduchu, max.	230 km/h
Množstvo vzduchu, max.....	890 m ³ /h
Hladina akustického tlaku L _{pA}	84,5 dB (A)
Faktor neistoty K _{pA}	3 dB
Nameraná hladina akustického výkonu L _{WA}	93,28 dB (A)
Faktor neistoty K _{WA}	0,58 dB
Garantovaná hladina akustického výkonu L _{WA}	94 dB (A)
Vibrácia a _n	≤ 2,5 m/s ²
Faktor neistoty K	1,5 m/s ²
Hmotnosť	2,5 kg

Pozor!

Náradie sa dodáva bez akumulátorov a bez nabíjačky a smie sa používať len s lítium-iónovými akumulátormi série Power X-Change!

Lítium-iónové akumulátory série Power X-Change sa smú nabíjať iba nabíjačkou Power X-Charger.

Odmeraná a zaručená hladina akustického tlaku, zistená podľa normy 2000/14/ES, doplnenej normou 2005/88/EC.

Uvedená hodnota vibrácií sa zisťovala štandardizovanou metódou testovania a môže sa používať na vzájomné porovnávanie rôznych výrobkov. Okrem toho je táto hodnota vhodná na predbežný odhad zaťaženia používateľa vibráciami.

Opatrne!

V závislosti od používania náradia sa skutočné hodnoty vibrácií môžu od uvedených hodnôt líšiť. Vykonať opatrenia na ochranu pred vibráciami! Zohľadnite celý pracovný proces vrátane času, keď náradie pracuje bez zaťaženia alebo je vypnuté! Medzi vhodné opatrenia patrí okrem iného pravidelná údržba a starostlivosť o náradie a príslušenstvo, udržiavanie teplých rúk, pravidelné prestávky a dobré plánovanie pracovných

úkonov!

Obmedzte tvorbu hluku a vibráciu na minimum!

- Používajte len prístroje v bezchybnom stave.
- Pravidelne vykonávajte údržbu a čistenie prístroja.
- Prispôsobte spôsob práce prístroju.
- Prístroj nepreťažujte.
- V prípade potreby nechajte prístroj skontrolovať.
- Prístroj vypnite, pokiaľ ho nepoužívate.
- Používajte rukavice.
- Používajte ochranu sluchu.

Pozor!

Zvyškové riziká

Aj napriek tomu, že budete elektrický prístroj obsluhovať podľa predpisov, budú existovať zvyškové riziká. V súvislosti s konštrukciou a vyhotovením elektrického prístroja môže dôjsť k výskytu týchto nebezpečenstiev:

1. Poškodenie pľúc, pokiaľ sa nenosí žiadna vhodná ochranná maska proti prachu.
2. Poškodenie sluchu, pokiaľ sa nenosí žiadna vhodná ochrana sluchu.
3. Poškodenie zdravia, ktoré je následkom vibrácie rúk a ramien, pokiaľ sa prístroj bude používať dlhšiu dobu alebo sa nevedie a neudrzuje správnym spôsobom.
4. Poškodenie zraku, ak sa nepoužívajú vhodné ochranné okuliare.

5. Pred uvedením do prevádzky

Pozor!

Náradie sa dodáva bez akumulátorov a bez nabíjačky!

Varovanie!

Vytiahnite vždy akumulátory von predtým, než budete vykonávať nastavenie na náradí.

5.1 Montáž fúkacieho potrubia (obrázok 3a/b)

Dĺžka fúkacieho potrubia sa môže nastaviť v 3 stupňoch podľa Vašich potrieb.

Nasuňte fúkacie potrubie na motorovú jednotku. Drážka (A) musí byť pritom zasunutá do vedenia (B). Otáčaním doprava sa fúkacie potrubie pri dosiahnutí koncového bodu na motorovej jednotke zafixuje.

Pozor! Potrubie sa musí otáčať až kým sa nedosiahne doraz, aby sa zaručila bezpečná

aretácia.

5.2 Montáž nosného popruhu (obr. 3c/3d)

Pripevnite nosný popruh na očko na telese motora. Položte si nosný popruh cez Vaše rameno a nastavte dĺžku popruhu tak, aby sa prístroj dal pohodlne viesť.

Pozor: Noste popruh tak, aby bol spínací uzáver vždy v dosahu ruky. V prípade núdze je možné prístroj rýchlo odložiť otvorením spínacieho uzáveru (obr. 3d/pol. B).

5.3 Montáž akumulátora (obr. 4)

Stlačte podľa znázornenia na obrázku 4 aretačné tlačidlo (obr. 4/pol. C) akumulátora a nasuňte akumulátor do príslušného uloženia akumulátora. Keď bude akumulátor v polohe ako je zobrazené na obrázku 4 vpravo, dbajte na zacvaknutie aretačného tlačidla! Demontáž akumulátora sa uskutočňuje v opačnom poradí!

5.4 Nabíjanie akumulátora (obr. 5a)

1. Vyberte akumulátor von z prístroja. Pritom stlačte postranné aretačné tlačidlo.
2. Skontrolujte, či elektrické napätie uvedené na typovom štítku zodpovedá prítomnému elektrickému napätiu siete. Zapojte sieťovú zástrčku nabíjačky do zásuvky. Zelená kontrolka LED začne blikať.
3. Nasuňte akumulátor na nabíjačku.
4. V bode „signalizácia nabíjačky“ nájdete tabuľku s významom signalizácie kontroliek LED na nabíjačke.

Počas nabíjania môže dôjsť k čiastočnému zohriatiu akumulátora. To je však normálne.

Ak by nebolo možné nabitie akumulátora, skontrolujte prosím,

- či je zásuvka správne zapojená na sieťové napätie
- či je kontakt na nabíjajúcich kontaktoch v bezchybnom stave.

Ak by napriek tomu nemalo byť možné nabitie akumulátora, prosíme Vás, aby ste

- nabíjačku
- a akumulátor

zaslali nášmu zákazníkemu servisu.

V záujme dlhej životnosti akumulátora by ste sa mali starať o včasné opätovné nabíjanie akumulátora. To je potrebné v každom prípade vtedy, keď zistíte, že sa výkon akumulátorového fúkača na listie začne znižovať. Akumulátor by nemal byť

nikdy úplne vybitý. To totiž vedie k poškodeniu akumulátora!

5.5 Zobrazenie kapacity akumulátora (obr. 5b)

Zatlačte na vypínač pre zobrazenie kapacity akumulátora (A). Zobrazenie kapacity akumulátora (B) signalizuje stav nabitia akumulátora pomocou 3 kontroliek.

Svietia všetky 3 kontrolky:

Akumulátor je úplne nabitý.

Svietia 2 alebo 1 kontrolka:

Akumulátor má dostatočné zvyškové nabitie.

1 kontrolka blikať:

Akumulátor je prázdny, nabite akumulátor.

Všetky kontrolky LED blikajú:

Požadovaná teplota akumulátora nie je dosiahnutá. Vyberte akumulátor z prístroja a nechajte ho jeden deň ležať pri izbovej teplote. Ak sa chyba bude znovu opakovať, tak bol akumulátor hlbkovo vybitý a je defektný. Odoberte akumulátor z prístroja. Defektný akumulátor sa nesmie naďalej používať, resp. nabíjať.

6. Obsluha

Opatrne!

Pri nasmerovaní prúdu vzduchu na iné osoby, zvieratá alebo predmety (napr. okná) môže dôjsť k poraneniam alebo vecným škodám. Dbajte na správnu polohu a upevnenie všetkých komponentov.

- Prúd vzduchu smerujte od seba.
- Prúd vzduchu nikdy nesmerujte na iné osoby, zvieratá alebo predmety.
- S náradím neodfukujte žiadne tvrdé predmety ako kamene alebo konáre.

6.1 Zapnutie prístroja (obr. 6)

- V prípade zapnutia stlačte vypínač zap/vyp (2) a držte ho stlačený.
- Za účelom vypnutia pustiť vypínač zap/vyp.
- Smerujte prúd vzduchu smerom vpred a pohybujte sa pomaly, keď budete sfúkavať listie alebo záhradné odpady, resp. vyfukovať ich z ťažko prístupných miest.

6.2. Regulácia otáčok (obr. 6)

Prístroj je vybavený elektronickou reguláciou otáčok. Za účelom nastavenia otočte reguláciu otáčok (obr. 6/pol. 6) do požadovanej polohy. Prístroj prevádzkujte len s potrebnými otáčkami a nenechajte ho nikdy bežať zbytočne na príliš vysoké otáčky.

6.3 Režim turbo (obr. 6)

Ak potrebujete krátkodobo zvýšiť fúkač výkon, môžete stlačiť tlačidlo „TURBO“ (pol. 3c). Stlačením tlačidla „TURBO“ sa otáčky krátkodobo zvýšia na maximum, a tým sa dosiahne maximálna rýchlosť fúkania.

Pozor: Tlačidlo „TURBO“ nikdy nedržte stlačené dlhšie, než je potrebné, aby sa zabránilo hlučnosti a neskracovala sa doba chodu akumulátorov.

6.4 Odfukovanie lístia

- Zapnite náradie (pozri kapitolu 6.1).
- Reguláciou otáčok nastavte požadovanú rýchlosť fúkania (pozri kapitolu 6.2).
- Prúd vzduchu smerujte dopredu a pohybujte sa pomaly, aby ste lístie a záhradný odpad naviali na hromadu, resp. aby ste ich odstránili z ťažko prístupných miest.
- Na krátkodobé zvýšenie rýchlosti fúkania použijete tlačidlo „Turbo“ – režim (pozri kapitolu 6.3).

Nebezpečenstvo!

Nikdy nehromadíte (neodfukujte) horúce, horľavé alebo výbušné materiály.

7. Čistenie, údržba a objednanie náhradných dielov

Nebezpečenstvo!

Pred všetkými údržbovými a čistiacimi prácami vytiahnite akumulátor.

7.1 Čistenie

- Udržujte ochranné zariadenia, vzduchové otvory a kryt motora vždy v čistom stave bez prachu a nečistôt. Utrite prístroj čistou utierkou alebo ho vyčistite vyfúkaním stlačeným vzduchom pri nastavení na nízky tlak.
- Odporúčame, aby ste prístroj čistili priamo po každom použití.
- Čistíte prístroj pravidelne pomocou vlhkej utierky a malého množstva tekutého mydla. Nepoužívajte žiadne agresívne čistiace prostriedky ani riedidlá; tieto prostriedky by mohli

napadnúť umelohmotné diely prístroja. Dbajte na to, aby sa do vnútra prístroja nedostala voda. Vniknutie vody do elektrického prístroja zvyšuje riziko úrazu elektrickým prúdom.

7.2 Údržba

- Pri prípadných vzniknutých porúch nechajte prístroj skontrolovať výlučne len autorizovaným odborníkom resp. zákazníckym servisom.
- Vo vnútri prístroja sa nenachádzajú žiadne ďalšie diely vyžadujúce údržbu.

7.3 Objednávanie náhradných dielov:

Pri objednávaní náhradných dielov je potrebné uviesť nasledovné údaje:

- Typ prístroja
 - Výrobné číslo prístroja
 - Identifikačné číslo prístroja
 - Číslo potrebného náhradného dielu
- Aktuálne ceny a informácie nájdete na stránke www.Einhell-Service.com

8. Poruchy

Náradie nebeží:

Skontrolujte, či je akumulátor nabitý a či funguje nabíjačka. Ak náradie napriek prítomnému napätiu nefunguje, odošlite ho na uvedenú adresu zákazníckeho servisu.

9. Likvidácia a recyklácia

Prístroj sa nachádza v obale za účelom zabránenia poškodeniu pri transporte. Tento obal je vyrobený zo suroviny a tým pádom je ho možné znovu použiť alebo sa môže dať do zberu na recykláciu surovín. Prístroj a jeho príslušenstvo sa skladajú z rôznych materiálov, ako sú napr. kovy a plasty. Poškodené prístroje nepatria do domového odpadu. Prístroj by sa mal odovzdať k odbornej likvidácii na príslušnom zbernom mieste. Pokiaľ Vám nie je známe takéto zberné miesto, informujte sa prosím na miestnej samospráve.

10. Skladovanie

Skladujte prístroj a jeho príslušenstvo na tmavom, suchom a nezamrzajúcom mieste mimo dosahu detí. Optimálna teplota pre skladovanie je medzi 5 až 30 °C. Skladujte tento elektrický prístroj v ori-

ginálnom balení.

11. Signalizácia nabíjačky

Stav signalizácie		Význam a opatrenie
Červená LED	Zelená LED	
Vyp	Bliká	Pripravená k prevádzke Nabíjačka je zapojená na sieť a pripravená k prevádzke, akumulátor nie je v nabíjačke.
Zap	Vyp	Nabíjanie Nabíjačka nabíja akumulátor v rýchlo nabíjacom režime. Príslušné doby nabíjania nájdete priamo na nabíjačke. Upozornenie! Podľa prítomného stavu nabitia akumulátora sa môžu skutočné doby nabíjania čiastočne odlišovať.
Vyp	Zap	Akumulátor je nabitý a pripravený na použitie. (READY TO GO) Potom sa po úplnom nabití prepne do udržiavacieho nabíjania. Za týmto účelom nechajte akumulátor približne 15 minút dlhšie na nabíjačke. Opatrenie: Vyberte akumulátor z nabíjačky. Odpojte nabíjačku zo siete.
Bliká	Vyp	Prispôbené nabíjanie Nabíjačka sa nachádza v režime šetrného nabíjania. Prítom sa akumulátor z bezpečnostných dôvodov nabíja pomalšie a potrebuje viac času. Toto môže mať nasledovné príčiny: - Akumulátor sa veľmi dlhú dobu nenabíjal. - Teplota akumulátora neleží v ideálnom rozsahu. Opatrenie: Počkajte do ukončenia procesu nabíjania, akumulátor je možné napriek tomu ďalej nabíjať.
Bliká	Bliká	Chyba Proces nabíjania už nie je možný. Akumulátor je defektný. Opatrenie: Defektný akumulátor nesmie byť naďalej nabíjaný! Vyberte akumulátor z nabíjačky.
Zap	Zap	Teplná porucha Akumulátor je príliš horúci (napr. priame slnečné žiarenie) alebo príliš studený (pod 0 °C) Opatrenie: Vyberte akumulátor a skladujte ho 1 deň pri izbovej teplote (cca 20 °C).

Likvidácia



Elektrické náradie, batérie, príslušenstvo a obaly sa musia odovzdať na ekologickú recykláciu.
Elektrické náradie a akumulátory/batérie nevyhadzujte do domového odpadu!

Len pre krajiny EÚ:

Podľa európskej smernice 2012/19/EÚ o odpade z elektrických a elektronických zariadení a podľa jej transpozície v národnom práve sa musí už nepoužiteľné elektrické náradie a, podľa európskej smernice 2006/66/ES, poškodené alebo vybité akumulátory/batérie zbierať separovane a odovzdať na recykláciu v súlade s ochranou životného prostredia.

Ak sa odpad z elektrických a elektronických zariadení nelikviduje správne, môže poškodiť životné prostredie a ľudské zdravie kvôli svojmu potenciálne nebezpečnému obsahu.

Dodatočná tlač alebo iné reprodukovanie dokumentácie a sprievodných dokladov výrobkov, taktiež ich častí, je prípustná len s výslovným súhlasom spoločnosti Einhell Germany AG.

Technické zmeny vyhradené.

Servisné informácie

Vo všetkých krajinách uvedených na záručnom liste máme kompetentných servisných partnerov, ktorých kontakty je možné prevziať zo záručného listu. Sú Vám k dispozícii pre akékoľvek servisné požiadavky ako opravy, objednávanie náhradných a opotrebovávaných dielov alebo nákup spotrebných materiálov.

Je potrebné dbať na to, že v prípade tohto výrobku podliehajú nasledujúce diely bežnému pracovnému alebo prirodzenému opotrebeniu, resp. sú nasledujúce diely považované za spotrebný materiál.

Katégória	Príklad
Diely podliehajúce opotrebeniu*	Akumulátor
Spotrebný materiál / spotrebné diely*	
Chýbajúce diely	

* nie je bezpodmienečne obsiahnuté v objeme dodávky!

V prípade nedostatkov alebo chýb Vás prosíme, aby ste príslušnú chybu nahlásili na adrese www.Einhell-Service.com. Prosím, dbajte na presný popis chyby a odpovedzte pritom v každom prípade na nasledujúce otázky:

- Fungoval prístroj predtým alebo bol od začiatku chybný?
- Všimli ste si niečo pred vyskytnutím poruchy (symptóm pred poruchou)?
- Aké chybné funkcie podľa Vás prístroj vykazuje (hlavný symptóm)?
Popíšte túto chybnú funkciu.

Gevaar!

Bij het gebruik van toestellen dienen enkele veiligheidsmaatregelen te worden nageleefd om lichamelijk gevaar en schade te voorkomen. Lees daarom deze handleiding / veiligheidsinstructies zorgvuldig door. Bewaar deze goed zodat u de informatie op elk moment kunt terugvinden. Mocht u dit toestel aan andere personen doorgeven, gelieve dan deze handleiding / veiligheidsinstructies mee te geven. Wij zijn niet aansprakelijk voor ongevallen of schade die te wijten zijn aan niet-naleving van deze handleiding en van de veiligheidsinstructies.

1. Veiligheidsaanwijzingen**Waarschuwing!**

Lees alle veiligheidsinstructies, aanwijzingen, plaatjes en technische gegevens, waarvan dit elektrisch gereedschap is voorzien.

Nalatigheden bij de inachtneming van de volgende instructies kunnen een elektrische schok, brand en/of ernstige verwondingen veroorzaken.

Bewaar alle veiligheidsinstructies en aanwijzingen voor de toekomst.

Verklaring van de gebruikte symbolen (zie afbeelding 7)

1. Vóór inbedrijfstelling gebruiksaanwijzing lezen.
2. Bij regen of sneeuw het apparaat niet gebruiken. Apparaat beschermen tegen vocht.
3. Houd derden weg uit de gevarezone.
4. Oog- en gehoorbeschermer dragen.
5. **Waarschuwing!** Verwijder de accu als u werkzaamheden aan het apparaat uitvoert!

Aan kinderen, personen met beperkte lichamelijke, sensorische of mentale vaardigheden en onvoldoende ervaring en kennis, of personen die niet vertrouwd zijn met de aanwijzingen, mag nooit worden toegestaan om de machine te gebruiken. Lokale voorschriften kunnen een leeftijdsbeperking voor de gebruiker vastleggen.

De machine mag nooit worden ingezet, wanneer er personen, met name kinderen, of huisdieren in de buurt zijn.

2. Beschrijving van het gereedschap en leveringsomvang**2.1 Beschrijving van het gereedschap (fig. 1/2)**

1. Blaaspijp
2. Aan-/Uitschakelaar
3. Motoreenheid
4. Draagriem
5. Turbo-schakelaar
6. Toerenregelaar

2.2 Leveringsomvang

Gelieve de volledigheid van het artikel te controleren aan de hand van de beschreven leveringsomvang. Indien er onderdelen ontbreken gelieve zich binnen de 5 werkdagen na aankoop van het artikel te wenden tot ons servicecenter mits vertoon van een geldig bewijs van aankoop of tot de dichtstbijzijnde desbetreffende bouwmarkt.. Gelieve daarvoor de garantietabel in de garantie-bepalingen aan het einde van de handleiding in acht te nemen.

- Open de verpakking en neem het toestel voorzichtig uit de verpakking.
- Verwijder het verpakkingsmateriaal alsmede verpakkings-/transportbeveiligingen (indien aanwezig).
- Controleer of de leveringsomvang compleet is.
- Controleer het toestel en de accessoires op transportschade.
- Bewaar de verpakking indien mogelijk tot het verloop van de garantieperiode.

Let op!

Het toestel en het verpakkingsmateriaal zijn geen speelgoed voor kinderen! Kinderen mogen niet met plastic zakken, folies en kleine stukken spelen! Er bestaat inslik- en verstikkingsgevaar!

- Motoreenheid
- Blaasbuis
- Draagriem
- Originele handleiding
- Veiligheidsinstructies

3. Reglementair gebruik

Dit apparaat is bedoeld voor het wegblazen en ophopen van droge tot licht vochtige bladeren en gras van resp. op bevestigde vlakken en gazons.

Er kunnen kleine, lichte vervuilingen zoals bijv. sigarettenpeuken, kleine takjes, papier van bijv. geasfalteerde tuinpaden en gazons bijeen geblazen en opgehoopt worden.

De machine mag slechts voor werkzaamheden worden gebruikt waarvoor hij bedoeld is. Elk daarboven uitgaand gebruik is niet doelmatig. Voor daaruit voortvloeiende schade of letsel van welke aard dan ook is de gebruiker/bediener, niet de fabrikant, aansprakelijk.

4. Technische gegevens

Spanning	36 V DC
Nullasttoerental n	10.000-25.200 min ⁻¹
Luchtsnelheid max.	230 km/h
Luchtdebiet max.	890 m ³ /h
Geluidsdruk niveau L _{PA}	84,5 dB(A)
Onzekerheid K _{PA}	3 dB
Gemeten geluidsdruk niveau L _{WA}	93,28 dB(A)
Onzekerheid K _{WA}	0,58 dB
Gegarandeerd geluidsdruk niveau L _{WA} ...	94 dB(A)
Trilling a _h	≤ 2,5 m/s ²
Onzekerheid K	1,5 m/s ²
Gewicht	2,5 kg

Opgelet!

Het apparaat wordt geleverd zonder accu's en zonder lader, en mag alleen worden ingezet met de Li-Ion accu's van de Power X-Change serie!

De Li-Ion accu's van de Power X-Change serie mogen alleen met de Power X-Charger worden geladen.

Gemeten en gegarandeerd geluidsdruk niveau vastgesteld volgens 2000/14/EC, uitgebreid door 2005/88/EC.

De opgegeven trillingswaarde is vastgesteld volgens een genormeerd testprocedé en kan worden gebruikt om verschillende producten met elkaar te vergelijken. Bovendien is deze waarde geschikt om belastingen voor de gebruiker als gevolg van trillingen van tevoren te kunnen inschatten.

Voorzichtig!

Afhankelijk van het feit hoe u het apparaat inzet, kunnen de daadwerkelijke trillingswaarden

afwijken van de opgegeven waarden! Tref maatregelen om u te beschermen tegen trillingsbelastingen! Houd daarbij rekening met het hele werkproces, dus ook met momenten waarop het apparaat zonder last werkt of uitgeschakeld is! Geschikte maatregelen omvatten onder andere een regelmatig onderhoud en verzorging van het apparaat en de gereedschappen/opzetstukken, warmhouden van de handen, regelmatige pauzes en een goede planning van de werkprocessen!

Beperk de geluidsontwikkeling en vibratie tot een minimum!

- Gebruik enkel intacte toestellen.
- Onderhoud en reinig het toestel regelmatig.
- Pas uw manier van werken aan het toestel aan.
- Overbelast het toestel niet.
- Laat het toestel indien nodig nazien.
- Schakel het toestel uit als het niet wordt gebruikt.
- Draag handschoenen.
- Draag een gehoorbeschermer.

Voorzichtig!

Restrisico's

Er blijven altijd restrisico's over ook al wordt dit elektrisch gereedschap naar behoren bediend. Volgende gevaren kunnen zich voordoen in verband met de bouwwijze en uitvoering van dit elektrisch gereedschap:

1. Longletsels indien geen gepaste stofmasker wordt gedragen.
2. Gehoorschade indien geen gepaste gehoorbeschermer wordt gedragen.
3. Schade aan de gezondheid die voortvloeit uit hand-arm-trillingen indien het toestel lang zonder onderbreking wordt gebruikt of niet naar behoren wordt gehanteerd en onderhouden.
4. Oogletsel wanneer er geen geschikte veiligheidsbril wordt gebruikt.

5. Vóór inbedrijfstelling

Opgelet!

Het apparaat wordt geleverd zonder accu's en zonder lader!

Waarschuwing!

Trek altijd de accu's eruit, voordat u instellingen uitvoert aan het apparaat.

5.1 Montage blaasbuis (afbeelding 3a/b)

De lengte van de blaasbuis kan al naargelang uw eisen 3-traps worden ingesteld. Steek de blaasbuis op de motoreenheid. De groef (A) moet daarbij in de geleiding (B) worden geschoven. Door hem naar rechts te draaien wordt de blaasbuis bij bereiken van het eindpunt aan de motoreenheid gefixeerd.

Opgelet! De buis moet tot aan het bereiken van de aanslag worden gedraaid, om een zekere vergrendeling te garanderen.

5.2 Montage draagriem (fig. 3c/3d)

Bevestig de draagriem aan het oog aan het motorhuis. Leg de draagriem over uw schouder en stel de lengte zo in, dat u het apparaat gemakkelijk kunt leiden.

Voorzichtig: Draag de riem zo, dat de kliksluiting altijd binnen handbereik is. In geval van nood kan het apparaat door de kliksluiting (fig. 3d, pos. B) te openen snel worden afgenomen.

5.3 Montage van de accu (afbeelding 4)

Druk zoals te zien in fig. 4a op de grendelknop (fig. 4, pos. C) van de accu en schuif de accu in de daartoe voorziene houder. Zodra de accu de positie bereikt zoals getoond in fig. 11 op het vastklikken van de grendelknop letten! De montage van de accu gebeurt in omgekeerde volgorde.

5.4 Laden van de accu (fig. 5a)

1. Accupack uit het apparaat nemen. Daarvoor de grendeltoets indrukken.
2. Vergelijk of de netspanning vermeld op het typeplaatje overeenstemt met de beschikbare netspanning. Steek de netstekker van de lader in het stopcontact. De groene LED begint te knipperen.
3. Steek de accu op de lader.
4. Onder punt 11 „Indicatie lader“ vindt u een tabel met de betekenissen van de LED-indicatie aan de lader.

Tijdens het laden kan de accu wat warm worden. Dat is echter normaal.

Mocht het laden van het accupack niet mogelijk zijn, controleer dan

- of op het stopcontact de netspanning voorhanden is
- of een perfect contact aan de laadcontacten voorhanden is.

Indien het laden van het accupack altijd nog niet mogelijk is, stuur dan

- de lader
 - en de accu pack
- naar onze klantenservice.

Voor een deskundige verzending verzoeken wij u contact op te nemen met onze klantendienst of het verkooppunt waar u het apparaat heeft aangekocht.

Zorg er bij de verzending of verwerking van accu's resp. het accu apparaat voor dat deze afzonderlijk worden verpakt in plastic zakken, om kortsluitingen en brand te vermijden!

In het belang van een lange levensduur van de accupack is het raadzaam om op tijd voor het herladen van de accupack te zorgen. Dit is in elk geval noodzakelijk, wanneer u vaststelt dat het vermogen van het apparaat afneemt. Ontlaad de accupack nooit helemaal. Dat leidt tot een defect van de accupack!

5.5 Accu-capaciteitsindicatie (afbeelding 5b)

Druk op de schakelaar voor accu-capaciteitsindicatie (A). De accu-capaciteitsindicatie (B) signaleert de laadtoestand van de accu aan de hand van 3 LEDs.

Alle 3 LEDs branden:

De accu is vol geladen.

2 of 1 LED(s) branden:

De accu beschikt over voldoende restlading.

1 LED knippert:

De accu is leeg, laad de accu op.

Alle LEDs knipperen:

De temperatuur van de accu is te laag. Verwijder de accu van het apparaat en laat de accu één dag liggen bij ruimtetemperatuur. Als de fout opnieuw optreedt, dan werd hij diep ontladen en is hij defect. Neem de accu van het apparaat. Een defecte accu mag niet meer gebruikt resp. geladen worden.

6. Bediening

Voorzichtig!

Wanneer u de luchtstroom op andere personen, dieren of voorwerpen (bijv. ramen) richt, dan kan dit verwondingen en beschadigingen veroorzaken. Zorg ervoor dat alle componenten goed zijn bevestigd.

- Richt de luchtstroom van u weg.
- Richt de luchtstroom nooit op andere personen, dieren of voorwerpen.
- Blaas geen harde voorwerpen zoals stenen of takken weg.

6.1 Apparaat inschakelen (fig. 6)

- Voor het inschakelen op de Aan/Uit-schakelaar (2) drukken en deze ingedrukt houden.
- Voor het uitschakelen de Aan/Uit-schakelaar loslaten.
- Richt de luchtstraal naar voor en beweeg u langzaam om bladeren of tuinafval bijeen te blazen resp. van moeilijk toegankelijke plaatsen te verwijderen.

6.2 Toerentalregeling (fig. 6)

Het apparaat is uitgerust met een elektronische toerentalregeling. Draai daarvoor de toerentalregelaar (fig. 6, pos. 6) in de gewenste positie. Zet het apparaat alleen in met het noodzakelijke toerental en laat het nooit onnodig hoog draaien.

6.3 Turbo modus (afb. 6)

Indien u kort een verhoogde blaassnelheid nodig heeft, dan kunt u de 'TURBO' knop (pos. 3c) indrukken. De activering van de 'TURBO' knop heeft tot gevolg dat het toerental kort maximaal wordt verhoogd, en dus ook de maximale blaassnelheid ter beschikking staat.

Opgelet: activeer de 'TURBO' knop nooit langer dan nodig, om zo lawaai te verminderen en de looptijd van de accu te verlengen.

6.4 Bladeren wegblazen

- Schakel het apparaat in (z. hoofdstuk 6.1).
- Stel met de toerentalregeling de gewenste blaassnelheid in (z. hoofdstuk 6.2).
- Richt de luchtstraal naar voor en beweeg u langzaam, om bladeren of tuinafval bijeen te blazen resp. te verwijderen uit moeilijk toegankelijke plekken.
- Om de blaassnelheid kort te verhogen gebruikt u de 'Turbo' modus (z. hoofdstuk 6.3).

Gevaar!

Hoop (blaas) nooit hete, brandbare of explosieve materialen op.

7. Reiniging, onderhoud en bestellen van wisselstukken

Gevaar!

Trek vóór alle reinigingswerkzaamheden de accu eruit.

7.1 Reiniging

- Hou de veiligheidsinrichtingen, de ventilatiespleten en het motorhuis zo veel mogelijk vrij van stof en vuil. Wrijf het toestel met een schone doek af of blaas het met perslucht bij lage druk schoon.
- Het is aan te bevelen het toestel direct na elk gebruik te reinigen.
- Reinig het toestel regelmatig met een vochtige doek en wat zachte zeep. Gebruik geen reinigings- of oplosmiddelen; die zouden de kunststofcomponenten van het toestel kunnen aantasten. Let er goed op dat geen water in het toestel terechtkomt. Door binnendringen van water in een elektrische apparatuur verhoogt het risico van een elektrische schok.

7.2 Onderhoud

- Mocht er zich een defect voordoen laat dan het toestel enkel controleren door een geautoriseerde vakman of in de werkplaats van een klantenservice.
- Binnen in het apparaat zijn er geen andere te onderhouden onderdelen.

7.3 Bestellen van wisselstukken:

Gelieve bij het bestellen van wisselstukken volgende gegevens te vermelden:

- Type van het toestel
- Artikelnummer van het toestel
- Ident-nummer van het toestel
- Wisselstuknummer van het benodigd stuk

Actuele prijzen en info vindt u terug onder www.Einhell-Service.com

8. Storingen

Apparaat loopt niet:

Controleer of de accu is geladen en of de lader functioneert. Indien het apparaat ondanks voorhanden spanning niet werkt, stuur het dan naar het vermelde adres van de klantendienst.

9. Verwijdering en recyclage

Het toestel bevindt zich in een verpakking om transportschade te voorkomen. Deze verpakking is een grondstof en bijgevolg herbruikbaar of kan naar de grondstofkringloop worden teruggevoerd. Het toestel en zijn accessoires bestaan uit diverse materialen, zoals b.v. metaal en kunststof. Defecte toestellen horen niet thuis in het huisvuil. Om zich van het toestel naar behoren te ontdoen dient het naar een geschikte verzamelplaats te worden gebracht. Als u geen verzamelplaats kent gelieve u dan bij de gemeente te informeren.

10. Opbergen

Bewaar het toestel en de accessoires op een donkere, droge en vorstvrije plaats die voor kinderen ontoegankelijk is. De optimale opbergtemperatuur ligt tussen 5° C en 30° C. Bewaar het elektrische gereedschap in de originele verpakking.

11. Indicatie lader

Indicatiestatus		Betekenis en maatregel
Rode LED	Groene LED	
Uit	Knippert	Operationaliteit De lader is aangesloten aan het net en operationeel; de accu zit niet in de lader.
Aan	Uit	Laden De lader laadt de accu in de snelle laadmodus. De laadduur vindt u direct aan de lader. Aanwijzing! Al naargelang de acculading kan de laadduur iets afwijken van de vermelde tijden.
Uit	Aan	De accu is opgeladen en operationeel. (READY TO GO) Daarna wordt tot aan de volledige lading omgeschakeld op een bufferlading. Laat de accu hiervoor ongeveer 15 min. langer in de lader zitten. Maatregel: Neem de accu uit de lader. Isoleer de lader van het net.
Knippert	Uit	Aanpassingslading De lader bevindt zich in de modus behoedzame lading. Hierbij wordt de accu om veiligheidsredenen langzamer geladen, hetgeen meer tijd vergt. Dit kan de volgende oorzaken hebben: - De accu werd zeer lange tijd niet meer geladen. - De accutemperatuur ligt niet in het ideale bereik. Maatregel: Wacht tot het laadproces is afgesloten, de accu kan niettemin verder worden geladen.
Knippert	Knippert	Fout Laadproces is niet meer mogelijk. De accu is defect. Maatregel: Een defecte accu mag niet meer worden opgeladen. Neem de accu uit de lader.
Aan	Aan	Temperatuurstoring De accu is te warm (bijv. direct instralend zonlicht) of te koud (onder 0 °C). Maatregel: Neem de accu de lader uit en bewaar hem 1 dag bij kamertemperatuur (ca. 20 °C).

Afvalverwijdering



Elektrische gereedschappen, accu's, accessoires en bijbehorende verpakkingen moeten op een voor het milieu verantwoorde wijze worden gerecycled.

Gooi elektrische gereedschappen, accu's en batterijen niet bij het huisvuil, maar breng ze naar een inzamelpunt.

Alleen voor landen binnen de EU:

Volgens de Europese richtlijn 2012/19/EU inzake afgedankte elektrische en elektronische apparatuur, en de implementatie hiervan in nationaal recht, moeten niet bruikbare elektrische gereedschappen op een voor het milieu verantwoorde wijze worden ingezameld en gerecycled. Volgens de Europese richtlijn 2006/66/EG moeten defecte of verbruikte accu's/batterijen apart worden ingezameld en op een voor het milieu verantwoorde wijze worden gerecycled.

Bij een verkeerde afvoer kunnen afgedankte elektrische en elektronische apparaten vanwege de mogelijke aanwezigheid van gevaarlijke stoffen schadelijke uitwerkingen op het milieu en de gezondheid van mensen hebben.

Nadruk of andere reproductie van documentatie en geleidepapieren van de producten, geheel of gedeeltelijk, enkel toegestaan mits uitdrukkelijke toestemming van Einhell Germany AG.

Technische wijzigingen voorbehouden.

Service-informatie

Wij werken in alle landen die in het garantiebewijs zijn genoemd, samen met competente servicepartners, wier contactgegevens u kunt afleiden uit het garantiebewijs. Deze staan voor alle diensten zoals reparatie, het verschaffen van wisselstukken of slijtdelen of voor de aankoop van verbruiksmaterialen te uwer beschikking.

U moet er rekening mee houden dat bij dit product de volgende delen onderhevig zijn aan een slijtage door gebruik of een natuurlijke slijtage, resp. dat de volgende delen nodig zijn als verbruiksmaterialen.

Categorie	Voorbeeld
Slijtstukken*	Accu
Verbruiksmateriaal/verbruiksstukken*	
Ontbrekende onderdelen	

* niet verplicht bij de leveringsomvang begrepen!

Bij gebreken of defecten verzoeken wij u om de fout te melden op het internet onder www.Einhell-Service.com. Gelieve te zorgen voor een nauwkeurige beschrijving van de fout en daarbij in elk geval de volgende vragen te beantwoorden:

- Heeft het toestel reeds eenmaal gewerkt of was het vanaf het begin defect?
- Is u iets opgevallen voordat het defect zich voordeed (symptoom vóór het defect)?
- Welke foutieve werkwijze vertoont het toestel volgens u (hoofdsymptoom)?
Beschrijf deze foutieve werkwijze.

Peligro!

Al usar aparatos es preciso tener en cuenta una serie de medidas de seguridad para evitar lesiones o daños. Por este motivo, es preciso leer atentamente este manual de instrucciones/advertencias de seguridad. Guardar esta información cuidadosamente para poder consultarla en cualquier momento. En caso de entregar el aparato a terceras personas, será preciso entregarles, asimismo, el manual de instrucciones/advertencias de seguridad. No nos hacemos responsables de accidentes o daños provocados por no tener en cuenta este manual y las instrucciones de seguridad.

1. Instrucciones de seguridad**¡Aviso!**

Leer todas las instrucciones de seguridad, indicaciones, ilustraciones y los datos técnicos con los que está provista esta herramienta eléctrica. El incumplimiento de las instrucciones indicadas a continuación puede provocar descargas eléctricas, incendios y/o daños graves. **Guardar todas las instrucciones de seguridad e indicaciones para posibles consultas posteriores.**

Explicación de los símbolos empleados (véase fig. 7)

1. Leer el manual de instrucciones de uso antes de la puesta en marcha.
2. No utilizar el aparato cuando llueva o nieve. Proteger el aparato de la humedad.
3. Mantener a terceras personas alejadas de la zona de peligro.
4. Ponerse un casco, unas gafas de trabajo y protectores auditivos.
5. **¡Advertencia!** ¡Extraer la batería antes de realizar trabajos en el aparato!

Los niños, las personas con limitaciones físicas, sensoriales o psíquicas o con insuficiente experiencia y conocimientos o las personas que no estén familiarizadas con las instrucciones no deberán poner en funcionamiento la máquina. La normativa local puede imponer un límite de edad para el usuario.

No utilizar la máquina cuando haya personas, especialmente niños, o animales en las inmediaciones.

2. Descripción del aparato y volumen de entrega**2.1 Descripción del aparato (fig. 1/2)**

1. Tubo de soplado
2. Interruptor ON/OFF
3. Unidad de motor
4. Cinturón de transporte
5. Interruptor turbo
6. Regulador de velocidad

2.2 Volumen de entrega

Sirviéndose de la descripción del volumen de entrega, comprobar que el artículo esté completo. Si faltase alguna pieza, dirigirse a nuestro Service Center o a la tienda especializada más cercana en un plazo máximo de 5 días laborales tras la compra del artículo presentando un recibo de compra válido. A este respecto, observar la tabla de garantía de las condiciones de garantía que se encuentran al final del manual.

- Abrir el embalaje y extraer cuidadosamente el aparato.
- Retirar el material de embalaje, así como los dispositivos de seguridad del embalaje y para el transporte (si existen).
- Comprobar que el volumen de entrega esté completo.
- Comprobar que el aparato y los accesorios no presenten daños ocasionados durante el transporte.
- Si es posible, almacenar el embalaje hasta que transcurra el periodo de garantía.

Peligro!

¡El aparato y el material de embalaje no son un juguete! ¡No permitir que los niños jueguen con bolsas de plástico, láminas y piezas pequeñas! ¡Riesgo de ingestión y asfixia!

- Unidad de motor
- Tubo de soplado
- Cinturón de transporte
- Manual de instrucciones original
- Instrucciones de seguridad

3. Uso adecuado

Este aparato está diseñado para alejar soplando y amontonar hojas y hierba desde secas a ligeramente húmedas de superficies pavimentadas y céspedes. Se pueden soplar y amontonar impurezas pequeñas y ligeras como colillas, ramas

pequeñas o papel de, por ejemplo, caminos asfaltados y céspedes.

Utilizar la máquina sólo en los casos que se indique explícitamente como de uso adecuado. Cualquier otro uso no será adecuado. En caso de uso inadecuado, el fabricante no se hace responsable de daños o lesiones de cualquier tipo; el responsable es el usuario u operario de la máquina.

4. Características técnicas

Tensión	36 V d.c.
Velocidad en vacío n	10.000-25.200 rpm
Velocidad de aire máx.	230 km/h
Volumen de aire máx.	890 m ³ /h
Nivel de presión acústica L_{pA}	84,5 dB(A)
Imprecisión K_{pA}	3 dB
Nivel de potencia acústica medido L_{WA}	93,28 dB(A)
Imprecisión K_{WA}	0,58 dB
Nivel de potencia acústica garantizado L_{WA}	94 dB(A)
Vibración a_h	$\leq 2,5$ m/s ²
Imprecisión K	1,5 m/s ²
Peso	2,5 kg

¡Atención!

El aparato se suministra sin baterías y sin cargador y sólo puede utilizarse con las baterías de iones de litio de la serie Power X-Change!

Las baterías de iones de litio de la serie Power X-Change sólo pueden cargarse con el cargador Power X-Charger.

Nivel de potencia acústica medido y garantizado conforme a 2000/14/CE, ampliado por 2005/88/CE.

El valor de vibraciones indicado ha sido determinado conforme a un procedimiento de comprobación estándar y se puede utilizar para comparar varios productos. Asimismo, este valor sirve para poder estimar con antelación la carga que las vibraciones pueden suponer para el usuario.

¡Cuidado!

En función de cómo se utilice el aparato, los valores de vibraciones reales pueden desviarse de los valores indicados. Tomar medidas para protegerse de las cargas provocadas por las vibracio-

nes. Es preciso tener en cuenta todo el proceso de trabajo así como los momentos en los que el aparato trabaja sin carga o está desconectado. Las medidas adecuadas incluyen, entre otras, un mantenimiento y cuidado periódicos del aparato y de las herramientas accesorias, mantener las manos calientes, hacer descansos regularmente y planificar bien los procesos de trabajo.

¡Reducir la emisión de ruido y las vibraciones al mínimo!

- Emplear sólo aparatos en perfecto estado.
- Realizar el mantenimiento del aparato y limpiarlo con regularidad.
- Adaptar el modo de trabajo al aparato.
- No sobrecargar el aparato.
- En caso necesario dejar que se compruebe el aparato.
- Apagar el aparato cuando no se esté utilizando.
- Llevar guantes.
- Usar protección para los oídos.

Cuidado!

Riesgos residuales

Incluso si esta herramienta se utiliza adecuadamente, siempre existen riesgos residuales. En función de la estructura y del diseño de esta herramienta eléctrica pueden producirse los siguientes riesgos:

1. Lesiones pulmonares en caso de que no se utilice una mascarilla de protección antipolvo.
2. Lesiones auditivas en caso de que no se utilice una protección para los oídos adecuada.
3. Daños a la salud derivados de las vibraciones de las manos y los brazos si el aparato se utiliza durante un largo periodo tiempo, no se sujeta del modo correcto o si no se realiza un mantenimiento adecuado.
4. Daños en los ojos si no se llevan unas gafas protectoras adecuadas.

5. Antes de la puesta en marcha

¡Atención!

El aparato se suministra sin baterías y sin cargador!

¡Aviso!

Extraer siempre la batería antes de realizar ajustes en el aparato.

5.1 Montaje del tubo de soplado (fig. 3a/b)

La longitud del tubo de soplado se puede ajustar en 3 niveles a las necesidades.

Para ello, encajar el tubo de soplado en la unidad de motor. Para ello, la ranura (A) se debe empujar en la guía (B). Si se gira hacia la derecha, el tubo de soplado se fija a la unidad de motor al llegar a uno de los puntos finales.

¡Atención! El tubo se tiene que girar hasta llegar al tope para asegurar que quede bien enclavado.

5.2 Montaje del cinturón de transporte (fig. 3c/3d)

Fijar el cinturón de transporte a la anilla en la carcasa del motor. Ponerse el cinturón de transporte sobre el hombro y ajustar la longitud de manera que se pueda dirigir cómodamente el aparato.

Cuidado: Llevar el cinturón de manera que el cierre rápido siempre quede al alcance. En caso de emergencia, se podrá quitar el aparato rápidamente abriendo el cierre rápido (fig. 3d/pos B).

5.3 Montaje de la batería (fig. 4)

Presionar el dispositivo de retención de la batería (figura 4/pos. C) como se muestra en la figura 4 e introducir la batería en el alojamiento previsto para ello. En cuanto la batería se encuentre en la posición de la figura 4, asegurarse de que el dispositivo de retención enclave. Para desmontar la batería, realizar los mismos pasos en orden inverso.

5.4 Cargar la batería (fig. 5a)

1. Sacar la batería del aparato. Para ello, pulsar el dispositivo de retención.
2. Comprobar que la tensión de red coincida con la especificada en la placa de identificación del aparato. Conectar el enchufe del cargador a la toma de corriente. El LED verde empieza a parpadear.
3. Colocar la batería en el cargador.
4. En el apartado 11 „Indicación cargador“ aparece una tabla con los significados de las indicaciones LED del cargador.

Es posible que la batería se caliente durante el proceso de carga. Esto es normal.

En caso que no sea posible cargar la batería, comprobar que

- exista tensión de red en el enchufe
- exista buen contacto entre los contactos de carga.

En caso de que todavía no fuera posible cargar la batería, rogamos enviar

- el cargador
 - y la batería
- a nuestro servicio de asistencia técnica.

Para realizar un envío adecuado, ponerse en contacto con nuestro servicio de asistencia técnica o con el punto de venta en el que se compró el aparato.

Para el envío o la eliminación de baterías o del aparato, estos deben embalsarse por separado en bolsas de plástico para evitar cortocircuitos e incendios.

Es preciso recargar siempre a tiempo la batería para procurar que dure lo máximo posible. Hacerlo es imprescindible también en cuanto se detecta que disminuye el rendimiento del aparato. No descargar jamás la batería por completo. Esto podría provocar un defecto en la batería.

5.5 Indicador de capacidad de batería (fig. 5b)

Pulsar el interruptor para acceder al indicador de capacidad de la batería (A). El indicador de capacidad de batería (B) le indica el estado de carga de la batería sirviéndose de 3 LED.

Si los 3 LED están iluminados:

La batería está completamente cargada.

Si están iluminados 1 o 2 LED:

La batería dispone de suficiente carga residual.

Si 1 LED parpadea:

La batería está vacía, es preciso cargarla.

Si todos los LED parpadean:

La temperatura de la batería es demasiado baja. Quitar la batería del aparato y dejarla durante un día a temperatura ambiente. Si vuelve a aparecer el fallo, la batería se ha descargado completamente y está defectuosa. Quitar la batería del aparato. Está prohibido emplear o cargar una batería defectuosa.

6. Manejo

¡Cuidado!

No soplar contra personas, animales u objetos (p. ej., ventanas) puesto que se podrían ocasionar daños y lesiones. Asegurarse de que todos los componentes están correctamente colocados.

- No dirigir hacia uno mismo el caudal de aire.
- No dirigir jamás el caudal de aire a otras personas, animales u objetos.
- No aplicar el soplado a objetos duros tales como piedras o ramas para quitarlos.

6.1 Cómo poner en marcha el aparato (fig. 6)

- Para conectarlo, pulsar y mantener pulsado el interruptor ON/OFF (2).
- Para desconectarlo soltar el interruptor ON/OFF.
- Dirigir el chorro de aire hacia delante y moverse lentamente para juntar las hojas o los residuos del jardín o para retirarlos de lugares de difícil acceso.

6.2 Regulación de velocidad (fig. 6)

El aparato está provisto de un regulador de velocidad electrónico. Para ello, girar el regulador de velocidad (fig. 6a/pos. 6) a la posición deseada. Poner el aparato en funcionamiento solo a la velocidad necesaria y no permitir nunca que acelere innecesariamente.

6.3 Modo Turbo (fig. 6)

Si se necesita aumentar la velocidad de soplado durante poco tiempo, pulsar el botón „TURBO“ (pos. 3c). Al pulsar el botón „TURBO“, la velocidad aumenta al máximo durante poco tiempo y, por tanto, se dispone de la máxima velocidad de soplado.

Atención: nunca pulsar el botón „TURBO“ más tiempo del necesario con el fin de reducir así el ruido y aumentar la duración de la batería.

6.4 Cómo soplar las hojas

- Encender el aparato (véase el capítulo 6.1).
- Ajustar la velocidad de soplado deseada con ayuda de la regulación de velocidad (véase capítulo 6.2).
- Dirigir la corriente de aire hacia delante y moverse lentamente para reunir soplando las hojas o los residuos del jardín o para quitarlos de lugares de difícil acceso.

- Para elevar brevemente la velocidad de soplado, pulsar el botón “Turbo” (véase el capítulo 6.3).

¡Peligro!

No amontonar (soplar) nunca materiales calientes, inflamables ni explosivos.

7. Mantenimiento, limpieza y pedido de piezas de repuesto

¡Peligro!

Quitar la batería antes de realizar cualquier trabajo de limpieza.

7.1 Limpieza

- Reducir al máximo posible la suciedad y el polvo en los dispositivos de seguridad, las rendijas de ventilación y la carcasa del motor. Frotar el aparato con un paño limpio o soplarlo con aire comprimido manteniendo la presión baja.
- Se recomienda limpiar el aparato tras cada uso.
- Limpiar el aparato con regularidad con un paño húmedo y un poco de jabón blando. No utilizar productos de limpieza o disolventes ya que se podrían deteriorar las piezas de plástico del aparato. Es preciso tener en cuenta que no entre agua en el interior del aparato. Si entra agua en el aparato eléctrico existirá mayor riesgo de una descarga eléctrica.

7.2 Mantenimiento

- En caso de que se produjeran averías, llevar el aparato a un especialista autorizado o un taller de servicio técnico.
- No es preciso realizar el mantenimiento de otras piezas en el interior del aparato.

7.3 Pedido de piezas de recambio:

Al solicitar recambios se indicarán los datos siguientes:

- Tipo de aparato
- No. de artículo del aparato
- No. de identidad del aparato
- No. del recambio de la pieza necesitada.

Encontrará los precios y la información actual en www.Einhell-Service.com

8. Averías

El aparato no funciona:

Comprobar que la batería esté cargada y que el cargador funcione. En caso de que el aparato no funcione a pesar de haber tensión, enviarlo a la dirección indicada del servicio de asistencia técnica.

9. Eliminación y reciclaje

El aparato está protegido por un embalaje para evitar daños producidos por el transporte. Este embalaje es materia prima y, por eso, se puede volver a utilizar o llevar a un punto de reciclaje. El aparato y sus accesorios están compuestos de diversos materiales, como, p. ej., metal y plástico. Los aparatos defectuosos no deben tirarse a la basura doméstica. Para su eliminación adecuada, el aparato debe entregarse a una entidad recolectora prevista para ello. En caso de no conocer ninguna, será preciso informarse en el organismo responsable del municipio.

10. Almacenamiento

Guardar el aparato y sus accesorios en un lugar oscuro, seco, protegido de las heladas e inaccesible para los niños. La temperatura de almacenamiento óptima se encuentra entre los 5 y 30 °C. Guardar la herramienta eléctrica en su embalaje original.

11. Indicación cargador

Estado de indicación		Significado y medida
LED rojo	LED verde	
Apagado	Parpadea	Listo para funcionamiento El cargador está conectado a la red y listo para el funcionamiento, la batería no está en el cargador
Encendido	Apagado	Carga El cargador carga la batería en modo rápido. Consultar el tiempo de carga necesario en el cargador. ¡Advertencia! En función de lo cargada que esté la batería, los tiempos de carga reales pueden diferir de los indicados.
Apagado	Encendido	La batería está cargada y está lista para utilizar. (READY TO GO) Después se cambia a carga lenta hasta que la batería esté completamente cargada. Para ello, dejar la batería en el cargador unos 15 minutos más. Medida: Sacar la batería del cargador. Desconectar el cargador de la red.
Parpadea	Apagado	Carga adaptada El cargador se encuentra en el modo de carga lenta. Por motivos de seguridad, en este modo la batería se carga con mayor lentitud y tarda más tiempo. Esto puede deberse a las siguientes causas: - Hace mucho tiempo que no se ha cargado la batería. - La temperatura de la batería no se encuentra dentro del rango óptimo. Medida: Esperar hasta que el proceso de carga haya finalizado, la batería puede seguir cargándose.
Parpadea	Parpadea	Fallo El proceso de carga ya no es posible. La batería está defectuosa. Medida: Está prohibido cargar una batería defectuosa. Sacar la batería del cargador.
Encendido	Encendido	Avería por temperatura La batería está demasiado caliente (p. ej. por radiación solar directa) o demasiado fría (por debajo de 0° C) Medida: Sacar la batería y guardarla durante 1 día a temperatura ambiente (aprox. 20° C).

Eliminación



Las herramientas eléctricas, baterías, accesorios y embalajes deberán someterse a un proceso de recuperación que respete el medio ambiente.

¡No arroje las herramientas eléctricas, acumuladores o pilas a la basura!

Este producto debe depositarse como residuo en un lugar de recogida adecuado para su reciclaje

Sólo para los países de la UE:

De acuerdo con la directiva europea 2012/19/UE sobre aparatos eléctricos y electrónicos de desecho y su realización en la legislación nacional y la directiva europea 2006/66/CE, las herramientas eléctricas que ya no son aptas para su uso y respectivamente los acumuladores/las pilas defectuosos o vacíos deberán ser recogidos por separado y reciclados de manera respetuosa con el medio ambiente.

En el caso de una eliminación inadecuada, los aparatos eléctricos y electrónicos pueden tener efectos nocivos para el medio ambiente y la salud humana debido a la posible presencia de sustancias peligrosas.

Sólo está permitido copiar la documentación y documentos anexos del producto, o extractos de los mismos, con autorización expresa de Einhell Germany AG.

Nos reservamos el derecho a realizar modificaciones técnicas.

Información de servicio

En todos los países mencionados en el certificado de garantía disponemos de distribuidores competentes cuyos datos de contacto podrán consultar en dicho certificado. Dichos distribuidores están a su disposición para cualquier asunto relacionado con el servicio como reparación, suministro de piezas de repuesto y desgaste, o con respecto a los materiales de consumo.

Es preciso tener en cuenta, que las siguientes piezas de este producto se someten a desgaste natural o provocado por el uso o que se necesitan las siguientes piezas como materiales de consumo.

Categoría	Ejemplo
Piezas de desgaste*	Batería
Material de consumo/Piezas de consumo*	
Falta de piezas	

*¡no tiene por qué estar incluido en el volumen de entrega!

En caso de deficiencia o fallo, rogamos que lo registre en la página web www.Einhell-Service.com. Describa exactamente el fallo y responda siempre a las siguientes preguntas:

- ¿Ha funcionado el aparato en algún momento o estaba defectuoso desde el principio?
- ¿Le ha llamado algo la atención antes de surgir el fallo (indicio antes del fallo)?
- ¿Qué fallo de funcionamiento le parece que presenta el aparato (indicio principal)?
Describe ese fallo en el funcionamiento.

Vaara!

Laitteita käytettäessä tulee noudattaa tiettyjä turvallisuusvaroitointia tapaturmien ja vaurioiden välttämiseksi. Lue sen vuoksi tämä käyttöohje / nämä turvallisuusmääräykset huolellisesti läpi. Säilytä ne hyvin, jotta niissä olevat tiedot ovat myöhemmin milloin vain käytettävissä. Jos luovutat laitteen muille henkilöille, ole hyvä ja anna heille myös tämä käyttöohje / nämä turvallisuusmääräykset laitteen mukana. Emme ota mitään vastuuta tapaturmista tai vaurioista, jotka ovat aiheutuneet tämän käyttöohjeen tai turvallisuusohjeiden noudattamisen laiminlyönnistä.

1. Turvallisuusmääräykset**Varoitus!**

Lue kaikki turvallisuusmääräykset, ohjeet, kuvat ja tekniset erittelyt, joilla tämä sähkötyökalu on varustettu. Jos seuraavia ohjeita ei noudateta, saattaa tästä aiheutua sähköiskuja, tulipaloja ja/tai vaikeita vammoja.

Säilytä kaikki turvallisuusmääräykset ja ohjeet myöhempiä tarvetta varten.

Käytettyjen merkien selitys (katso kuva 7)

1. Lue käyttöohje ennen käyttöönottoa.
2. Älä käytä laitetta sateella tai lumessa. Suojaa laite kosteudelta.
3. Pidä muut henkilöt poissa vaara-alueelta.
4. Käytä silmä- ja kuulosuojuksia.
5. **Varoitus!** Vedä akku irti ennen laitteeseen tehtäviä töitä!

Lapsien tai sellaisten henkilöiden, joiden ruumiilliset, aistiperäiset tai henkiset kyvyt ovat rajoitetut tai joilla ei ole riittävää kokemusta eikä tietoa, sekä henkilöiden, jotka eivät ole perehtyneet käyttöohjeeseen, ei saa koskaan antaa käyttää konetta. Paikalliset määräykset voivat rajoittaa käyttäjän ikää.

Konetta ei saa koskaan käyttää, jos lähistöllä on henkilöitä, erityisesti lapsia, tai kotieläimiä.

2. Laitteen kuvaus ja toimituksen sisältö**2.1 Laitteen kuvaus (kuva 1/2)**

1. Puhallusputki
2. Päälle-/pois-katkaisin
3. Moottoriyksikkö

4. Kantohihna
5. Turbokatkaisin
6. Kierrosluvun säädin

2.2 Toimituksen sisältö

Tarkasta tässä kuvatun toimituseloituksen avulla, että tuote on täysimääräinen. Jos osia puuttuu, ota viimeistään 5. arkipäivänä oston jälkeen yhteyttä asiakaspalveluumme tai siihen myyntipisteeseen, josta olet ostanut laitteen, ja esitä vastaava ostotosite. Huomioi tässä myös tämän ohjekirjan lopussa olevat asiakaspalveluohjeet ja takuusuoritustaulukko.

- Avaa pakkaus ja ota laite varovasti pakkauksesta.
- Poista pakkausmateriaalit sekä pakkaus- ja kuljetusvarmistukset (mikäli käytetty).
- Tarkasta, onko toimitus täysilukuinen.
- Tarkasta, onko laitteessa ja varusteissa kuljetusvaurioita.
- Säilytä pakkaus, mikäli mahdollista, takuuajan loppuun saakka.

Vaara!

Laite ja pakkausmateriaalit eivät ole lasten leikkikaluja! Lapset eivät saa leikkii muovipusseilla, kelmuilla tai pienillä osilla! Niistä uhkaa nielais- ja tukehtumisvaara!

- Moottoriyksikkö
- Puhallusputki
- Kantohihna
- Alkuperäiskäyttöohje
- Turvallisuusmääräykset

3. Määräysten mukainen käyttö

Tämä laite on tarkoitettu kuivien tai hieman kosteiden lehtien ja ruohon poispuhuttamiseen ja kasaamiseen päällystetyiltä pinnoilta ja ruohikoilta. Pienet, kevyet roskat kuten esim. savukkeentumpit, pienet oksat, paperinpalat voidaan puhallata kokoon ja kasata esim. asfaltoiduilta jalkakäytäviltä tai ruohikoilta.

Konetta saa käyttää ainoastaan sille määrättyyn tarkoitukseen. Kaikkalainen tämän ylittävä käyttö ei ole määräysten mukaista. Kaikista tästä aiheutuvista vahingoista tai loukkaantumisista on vastuussa laitteen omistaja/käyttäjä eikä suinkaan sen valmistaja.

4. Tekniset tiedot

Jännite	36 V d.c.
Joutokäyntikierrosluku n	10.000-25.200 min ⁻¹
Ilmanopeus enint.	230 km/h
Ilmamäärä enint.	890 m ³ /h
Äänen painetaso L _{pA}	84,5 dB(A)
Mittausepäätarkkuus K _{pA}	3 dB
Mitattu äänen tehotaso L _{pA}	93,28 dB(A)
Mittausepäätarkkuus K _{WA}	0,58 dB
Taattu äänen tehotaso L _{WA}	94 dB(A)
Tärinänpäästöarvo a _n	≤ 2,5 m/s ²
Mittausepäätarkkuus K	1,5 m/s ²
Paino	2,5 kg

Huomio!

Laite toimitaan ilman akkuja ja ilman latauslaitetta, ja sitä saa käyttää vain Power X-Change -sarjan litiumioniakuilla!

Power X-Change -sarjan litiumioniakut saa ladata vain Power X-Charger -latauslaitteella.

Mitattu ja taattu äänen tehotaso on laskettu standardin 2000/14/EY, laajennettu 2005/88/EY mukaisesti.

Annettu tärinänpäästöarvo on mitattu standardisoidulla koestusmenetelmällä ja sitä voidaan käyttää eri tuotteiden keskinäiseen vertailuun. Lisäksi tämän arvon avulla voidaan arvioida käyttäjään kohdistuvat tärinän aiheuttamat rasitukset ennakkolta.

Varo!

Laitteen käyttötavasta riippuen todelliset tärinänpäästöarvot saattavat poiketa annetuista arvoista! Ryhdy varotoimiin suojataksesi itseäsi tärinärasituksetta! Huomioi tässä koko työjakson pituus, siis myös ajankohdat, joina laite toimii kuormittamatta tai se on sammutettu! Sopiviin toimenpiteisiin kuuluvat muun muassa laitteen ja siihen liitettyjen työkalujen säännöllinen huolto ja hoito, käsien pitäminen lämpiminä, säännölliset taudit sekä työjakojen hyvä suunnittelu!

Rajoita melunpäästöt ja tärinä mahdollisimman vähäisiksi!

- Käytä ainoastaan moitteettomia laitteita.
- Huolla ja puhdista laite säännöllisesti.
- Sovita työskentelytapasi laitteen mukaiseksi.
- Älä ylikuormita laitetta.
- Tarkastuta laite aina tarvittaessa.

- Sammuta laite, kun sitä ei käytetä.
- Käytä suojakäsineitä.
- Käytä kuulosuojuksia.

Huomio!

Jäämääriskit

Silloinkin, kun käytät tätä sähkötyökalua määräysten mukaisesti, jää jäljelle aina tietty jäämääriski. Tämän sähkötyökalun rakenteesta ja mallista riippuen saattaa esiintyä seuraavia vaaroja:

1. keuhkovaurioita, ellei käytetä sopivaa pölysuojanaamaria.
2. kuulovaurioita, ellei käytetä soveliaita kuulosuojaimia.
3. terveydellisiä haittoja, jotka aiheutuvat kädenkäsivarren tärinästä, jos laitetta käytetään pitemmän aikaa tai sitä ei käsitellä ja huolleta määräysten mukaisesti.
4. Silmävammat, ellei käytetä sopivia suojalaseja.

5. Ennen käyttöönottoa

Huomio!

Laite toimitetaan ilman akkuja ja latauslaitetta!

Varoitus!

Ota akut aina pois, ennen kuin teet laitteeseen säätöjä.

5.1 Puhallusputken asennus (kuva 3a/b)

Puhallusputken pituus voidaan säätää tarpeittesi mukaisesti 3 eri asemaan.

Työnnä puhallusputki moottoriyksikön päälle.

Ura (A) täytyy tässä työntää ohjaukseen (B).

Kun puhallusputki on työnnetty loppupisteeseen saakka, se lukitaan moottoriyksikköön kiertämällä oikealle.

Huomio! Putkea täytyy kiertää vasteeseen saakka, jotta lukitus on turvallisen pitävä.

5.2 Kantohihnan asennus (kuvat 3c/3d)

Kiinnitä kantohihna moottorin kotelossa olevaan silmukkaan. Pane kantohihna olkapäällesi ja säädä sen pituus niin, että voit kuljettaa laitetta mukavasti.

Varoitus: Kanna laitetta aina niin, että hihnan lukitusoski on käden ulottuvilla. Hätätilanteessa voit ottaa laitteen nopeasti pois avamalla lukitusoljen (kuva 3d / kohta B).

5.3 Akun asennus (kuva 4)

Paina kuvan 4 mukaisesti akun lukituspainiketta (kuva 4/kohta C) ja työnnä akku sille tarkoitettuun akkukantaan. Kun akku on kuvan 4 esittämässä asennossa, tulee tarkkailla, että lukitusnäppäin napsahtaa kiinni! Akun poisottaminen tehdään päivävastaisessa järjestyksessä!

5.4 Akun lataaminen (kuva 5a)

1. Ota akkusarja laitteesta pois. Paina tätä varten lukitusnäppäintä.
2. Tarkasta, että tyyppikilvessä annettu verkkojännite vastaa käytettävissä olevaa verkkojännitettä. Työnnä latauslaitteen verkkopistoke pistorasiaan. Vihreä LED alkaa vilkkua.
3. Työnnä akku latauslaitteeseen.
4. Kohdasta 11. „Latauslaitteen näyttö“ löydät taulukon, josta selviävät latauslaitteen valodiodinäytön merkitykset.

Latauksen aikana akku saattaa lämmetä hieman. Tämä on kuitenkin normaalia.

Jos akkusarjan lataaminen ei onnistu, ole hyvä ja tarkasta,

- onko pistorasiassa verkkojännite
- ovatko latauskontaktit moitteettomasti yhteydessä latauslaitteeseen.

Jos akkusarjan lataaminen ei vieläkään onnistu, ole hyvä ja lähetä

- latauslaite
- sekä akkusarja

tekniseen asiakaspalveluumme.

Pyydämme ottamaan yhteyttä asiakaspalveluumme tai myyntipisteeseen, josta laite on ostettu, saadaksesi ohjeet asianmukaista lähettämistä varten.

Huolehdi akkujen tai akkukäyttöisen laitteen lähettämisessä ja hävittämisessä siitä, että ne on pakattu erikseen muovipusseihin, jotta vältetään oikosulut ja tulipalo!

Jotta akkusarjan elinikä olisi mahdollisimman pitkä, tulee se aina ladata riittävän ajoissa. Tämä on joka tapauksessa tarpeen, kun huomaat laitteen tehon heikkenevän. Älä koskaan anna akkusarjan tyhjäntyä täysin. Tästä seuraa akkusarjan vahingoittuminen!

5.5 Akun tehonnäyttö (kuva 5b)

Paina akun tehonnäytön katkaisinta (A). Akun tehonnäyttö (B) ilmoittaa akun lataustilan 3 LED-valodiodin avulla.

Kaikki kolme LED:iä palavat:

Akku on ladattu täyteen.

2 tai 1 LED palaa:

Akussa on vielä riittävästi tehoa.

1 LED vilkkuu:

Akku on tyhjä, lataa akku uudelleen.

Kaikki LED:it vilkkuvat:

Akun lämpötila on liian alhainen. Ota akku pois laitteesta ja anna akun olla päivän verran huoneenlämmössä. Jos virhe esiintyy jälleen, niin akku on tyhjentynyt aivan täysin ja vahingoittunut. Ota akku pois laitteesta. Viallista akkua ei saa enää käyttää tai ladata.

6. Käyttö

Varo!

Jos suuntaat ilmavirran toisiin ihmisiin, eläimiin tai esineisiin (esim. ikkunoihin), niin tästä voi aiheutua vammoja ja vaurioita. Huolehdi siitä, että kaikki osat ovat oikein paikallaan.

- Suuntaa ilmavirta pois itsestäsi.
- Älä koskaan kohdista ilmavirtaa toisiin ihmisiin, eläimiin tai esineisiin.
- Älä puhalla mitään kovia esineitä kuten kiviä tai oksia pois.

6.1 Laitteen käynnistys (kuva 6)

- Käynnistä laite painamalla päälle-/pois-katkaisinta (2) ja pitämällä se alaspainettuna.
- Sammuta laite päästämällä päälle-/pois-katkaisin irti.
- Suuntaa ilmavirta eteenpäin ja liiku hitaasti puhaltaaksesi lehdet tai puutarhajätteet kasaan tai poistaaksesi ne vaikeasti tavoitettavista paikoista.

6.2 Kierrosluvun säätö (kuva 6)

Laitte on varustettu elektronisella kierrosluvun säädöllä. Käännä sitä varten kierroslukusäädin (kuva 6/nro 6) haluttuun asentoon. Käytä laitetta vain tarvittavalla kierrosluvulla äläkä anna sen käydä tarpeettoman korkeilla kierroksilla.

6.3 Turbo-käyttötapa (kuva 6)

Jos tarvitset lyhytaikaisesti suurempaa puhallusnopeutta, voit painaa „TURBO“-painiketta (nro 3c). „TURBO“-painikkeen painamisesta seuraa, että kierroslukua lisätään lyhyesti maksimiin ja täten käytettävissä on myös suurin mahdollinen puhallusteho.

Huomio: Älä koskaan pidä „TURBO“-painiketta painettuna tarpeettoman kauan vähentääksesi melurасitusta ja lisätäksesi akun käyttöaika.

6.4 Lehtien puhaltaminen

- Kytke laite päälle (ks. luku 6.1).
- Säädä kierrosluvun säätimellä haluttu puhallusnopeus (ks. luku 6.2).
- Suuntaa ilmavirta eteenpäin ja liiku hitaasti puhaltaaksesi lehdet tai puutarhajätteet kokoon tai poistaaksesi ne vaikeasti tavoitettavista kohdista.
- Puhallusnopeuden lyhytaikaista korotusta varten voit käyttää „TURBO“-käyttötapaa (ks. luku 6.3).

Vaara!

Älä koskaan puhalla (kokoa) mitään kuumia, tule-
narkoja tai räjähdysalttiita materiaaleja.

7. Puhdistus, huolto ja varaosatilau

Vaara!

Ota akku pois ennen kaikkia puhdistustoimia.

7.1 Puhdistus

- Pidä suojalaitteet, ilmaraat ja moottorin kotelo niin puhtaina pölystä ja liasta kuin suinki mahdollista. Pyyhi laite puhtaalla rievulla tai puhalla se puhtaaksi vähäpaineisella paineilmalla.
- Suosittelemme laitteen puhdistamista heti joka käytön jälkeen.
- Puhdista laite säännöllisin väliajoin käyttäen kosteaa riepua ja vähän saippuaa. Älä käytä sellaisia puhdistusaineita tai liuotteita, jotka saattavat syövyttää laitteen muoviosia. Huolehdi siitä, ettei laitteen sisäpuolelle pääse vettä. Veden tunkeutuminen sähkötyökaluun lisää sähköiskun vaaraa.

7.2 Huolto

Jos laitteessa ilmenee häiriöitä, anna ainoastaan valtuutetun alan ammattihenkilön tai ammattikorjaamon tarkastaa se.

Laitteen sisällä ei ole muita huoltoa tarvitsevia osia.

7.3 Varaosatilau:

Varaosia tilatessasi anna seuraavat tiedot:

- Laitteen tyyppi
- Laitteen tuotenumero
- Laitteen tunnusnumero
- Tarvittavan varaosan varaosanumero.

Ajankohtaiset hinnat ja muut tiedot löydät osoitteesta www.Einhell-Service.com

8. Häiriöt

Laite ei käy:

Tarkasta, onko akku ladattu ja toimiiko latauslaite. Mikäli laite ei toimi, vaikka se saa jännitettä, niin se tulee lähettää ilmoitettuun teknisen asiakaspalvelun osoitteeseen.

9. Käytöstäpoisto ja uusiokäyttö

Laite on pakattu kuljetuspakkaukseen, jotta vältetään kuljetusvauriot. Tämä pakkaus on raaka-ainetta ja sitä voi siksi käyttää uudelleen tai sen voi toimittaa kierrätyksen kautta takaisin raaka-ainekierto. Laite ja sen varusteet on valmistettu eri materiaaleista, kuten esim. metallista ja muoveista. Violliset laitteet eivät kuulu kotitalousjätteisiin. Laite tulee toimittaa asianmukaiseen keräyspisteeseen ammattitaitoista hävittämistä varten. Jos et tiedä, missä on tällainen keräyspiste, tiedustele asiaa kuntasi hallinnosta.

10. Säilytys

Säilytä laite ja sen varusteet valolta, kosteudelta ja pakkaselta suojatussa tilassa poissa lasten ulottuvilta. Paras säilytyslämpötila on 5°C ja 30°C välillä. Säilytä sähkötyökäluet alkuperäispakkauksissaan.

11. Latauslaitteen näyttö

Näytön tila		Merkitys ja toimenpiteet
Punainen LED	Vihreä LED	
Pois	Vilkkuu	Käyttövalmiustila Latauslaite on liitetty sähköverkkoon ja valmis käyttöön, latauslaitteessa ei ole akkua
Palaa	Pois	Lataaminen Latauslaite lataa akun pikalatauksella. Vastaavat latausajat löytyvät suoraan latauslaitteesta. Viite! Todelliset latausajat voivat poiketa hieman annetuista latausajoista. Ne ovat riippuvaiset akun jäljelläolevasta lataustehosta.
Pois	Palaa	Akku on ladattu ja valmis käyttöön. (READY TO GO) Sen jälkeen latauslaite kytkeytyy hellävaraiselle lataukselle, kunnes akku on ladattu aivan täyteen. Jätä tätä varten akku vielä noin 15 minuutin ajaksi latauslaitteeseen. Toimenpide: Ota akku pois latauslaitteesta. Irrota latauslaite sähköverkosta.
Vilkkuu	Pois	Sovitettu lataaminen Latauslaite on siirtynyt hellävaraiseen lataustilaan. Tällöin akkua ladataan turvallisuussyistä hitaammin ja sen lataaminen kestää pitempään. Mahdollisia syitä ovat: -Akkua ei ole ladattu hyvin pitkään aikaan. -Akun lämpötila ei ole ihannealueella. Toimenpide: Odota, kunnes lataaminen on päättynyt, akkua voidaan tästä huolimatta ladata edelleen.
Vilkkuu	Vilkkuu	Häiriö Lataaminen ei ole mahdollista. Akussa on vika. Toimenpide: Viallista akkua ei saa enää ladata. Ota akku pois latauslaitteesta.
Palaa	Palaa	Lämpötilahäiriö Akku on liian kuuma (esim. suorassa auringonpaisteessa) tai liian kylmä (alle 0°C) Toimenpide: Ota akku pois ja säilytä sitä 1 päivän ajan huoneenlämmössä (n. 20°C).

Hävitys



Sähkötyökalut, akut, lisätarvikkeet ja pakkaukset tulee toimittaa ympäristöystävälliseen uusiokäyttöön. Älä heitä sähkötyökaluja tai akkuja/paristoja talousjätteisiin!

Koskee vain EU maita:

Sähkö- ja elektroniikkaromua koskevan EU-direktiivin 2012/19/EU ja sen kansalliseen lainsäädäntöön saattamisen mukaan käyttökelvottomat sähkötyökalut sekä EU-direktiivin 2006/66/EY mukaan vialliset tai loppuun käytetyt akut/paristot on kerättävä erikseen ja toimitettava ympäristöystävälliseen kierrätykseen.

Jos käytöstä poistetut sähkö- ja elektroniikkalaitteet hävitetään epäasianmukaisesti, niiden mahdollisesti sisältämät vaaralliset aineet voivat aiheuttaa haittaa ympäristölle ja ihmisten terveydelle.

Tuotedokumentaation ja tuotteen mukana toimitettujen papereiden osittainenkin kopiointi tai muu monistaminen on sallittu ainoastaan Einhell Germany AG:n nimenomaisella luvalla.

Oikeus teknisiin muutoksiin pidätetään.

Asiakaspalvelutiedot

Meillä on kaikissa takuutodistuksessa mainituissa maissa päteviä asiakaspalvelusta huolehtivia kumppaneita, joiden yhteystiedot löydät takuutodistuksesta. Heidän kautta voit saada kaikki asiakaspalvelut, kuten korjaukset, varaosien ja kulumaosien sekä tarvittavien käyttömateriaalien toimitukset.

Huomaa, että seuraaviin tämän tuotteen osiin kohdistuu käytöstä johtuvaa, luonnollista kulumista, ja että seuraavia osia tarvitaan käyttömateriaaleina.

Laji	Esimerkki
Kuluvat osat*	Akku
Käyttömateriaali / käyttöosat*	
Puuttuvat osat	

* ei välttämättä kuulu toimitukseen!

Puutteellisuuksien tai vikojen ilmetessä pyydämme ilmoittamaan virheestä verkossa sivustoon www.Einhell-Service.com. Ole hyvä ja anna vian tarkka kuvaus ja vastaa sen lisäksi joka tapauksessa seuraaviin kysymyksiin:

- Onko laite toiminut jo ainakin kerran, vai oliko se jo alusta lähtien viallinen?
- Havaitsitko jotain erikoista ennen vian ilmenemistä (oireita ennen vikaa)?
- Mikä mielestäsi on laitteessa vikana (pääasiallinen vika)?
Kuvaa tätä toimintavirhettä.

Nevarnost!

Pri uporabi naprav je potrebno upoštevati nekaj varnostnih ukrepov, da bi preprečili poškodbe in materialno škodo. Zato skrbno preberite ta navodila za uporabo/varnostne napotke. Le-te dobro shranite tako, da boste imeli zmeraj pri roki potrebne informacije. Če bi napravo izročili drugim osebam, Vas prosimo, da jim izročite tudi ta navodila za uporabo/varnostne napotke. Ne prevzemamo nobene odgovornosti za nezgode ali škodo, ki bi nastale zaradi neupoštevanja teh navodil za uporabo in varnostnih napotkov.

1. Varnostni napotki**Opozorilo!**

Preberite vse varnostne napotke, navodila, naslove slike in tehnične podatke, s katerimi je to električno orodje opremljeno. Neupoštevanje naslednjih navodil ima lahko za posledico električni udar, požar in/ali hude poškodbe.

Shranite vse varnostne napotke in navodila za kasnejšo uporabo.

Pojasnilo uporabljenih simbolov (glejte sliko 7)

1. Pred začetkom uporabe si preberite navodila za uporabo.
2. Naprave ne uporabljajte v dežju ali snegu. Napravo zaščitite pred vlago.
3. Tretjim osebam ne dovolite na območje nevarnosti.
4. Uporabljajte ščitnik za oči in zaščitne slušalke.
5. **Opozorilo!** Pred delom na napravi izvlecite akumulatorsko baterijo!

Otroci, osebe z omejenimi fizičnimi, senzoričnimi ali duševnimi sposobnostmi ali nezadostnimi izkušnjami in znanjem ali osebe, ki niso seznanjene z navodili, ne smejo nikoli uporabljati stroja. Lokalni predpisi lahko za uporabnika določajo starostno omejitev.

Naprave nikoli ne smete uporabljati v bližini oseb, zlasti otrok, ali domačih živali.

2. Opis naprave na obseg dobave**2.1 Opis naprave (Slika 1/2)**

1. Pihalna cev
2. Stikalo za vklop/izklop

3. Motorna enota
4. Nosilni pas
5. Turbo-stikalo
6. Regulator števila vrtljajev

2.2 Obseg dobave

S pomočjo opisanega obsega dobave preverite, ali je artikel popoln. Če deli manjkajo, se najkasneje v 5 delovnih dneh po nakupu izdelka obrnite na naš servisni center ali na prodajno mesto, kjer ste napravo kupili, in predložite račun. Upoštevajte preglednico garancijskih storitev ob koncu tega navodila.

- Odprite embalažo in previdno vzemite napravo iz embalaže.
- Odstranite embalažni material in embalažne in transportne varovalne priprave (če obstajajo).
- Preverite, če je obseg dobave popoln.
- Preverite morebitne poškodbe naprave in delov pribora, do katerih bi lahko prišlo med transportom.
- Po možnosti shranite embalažo do poteka garancijskega roka.

Nevarnost!

Naprava in embalažni material nista igrača za otroke! Otroci se ne smejo igrati s plastičnimi vrečkami, folijo in malimi deli opreme! Obstaja nevarnost zadušitve in zaužitja takšnih delov materiala!

- Motorna enota
- Pihalna cev
- Nosilni pas
- Originalna navodila za uporabo
- Varnostni napotki

3. Predpisana namenska uporaba

Ta naprava je namenjena za odpihovanje in kopičenje suhih do rahlo vlažnih listov in trave s tlakovanih površin in trate. Majhno, lahko umazanijo, kot npr. cigaretne ogorke, majhne vejice, papir, lahko spihamo in nakopičimo z asfaltiranih vrtnih poti in zelenic.

Ta stroj se lahko uporablja le v skladu z njegovo namembnostjo. Vsaka druga uporaba šteje kot nenamenska nedovoljena uporaba. Za kakršnekoli poškodbe ali škodo, ki bi nastale zaradi nedovoljene uporabe, nosi odgovornost uporabnik/upravljalac in ne proizvajalec.

4. Tehnični podatki

Napetost	36 V d.c.
Število vrtljajev prostega teka n	10.000-25.200 min ⁻¹
Hitrost zraka najv.	230 km/h
Količina zraka najv.	890 m ³ /h
Nivo zvočnega tlaka L _{PA}	84,5 dB (A)
Negotovost K _{PA}	3 dB
Izmerjen nivo zvočne moči L _{WA}	93,28 dB(A)
Negotovost K _{WA}	0,58 dB
Zagotovljen nivo zvočne moči L _{WA}	94 dB(A)
Vibracija a _n	≤ 2,5 m/s ²
Negotovost K	1,5 m/s ²
Teža	2,5 kg

Pozor!

Naprava je dobavljena brez akumulatorjev in polnilnika; uporabljate jo lahko samo z litij-ionskimi akumulatorji serije Power X-Change!

Litij-ionske akumulatorje serije Power X-Change je dovoljeno polniti samo s polnilnikom Power X-Charger.

Izmerjen in zagotovljen nivo zvočne moči je bil določen v skladu z 2000/14/ES, razširjen pa z 2005/88/ES.

Navedena vrednost vibracij je bila določena po standardiziranem testnem postopku in se lahko porablja za medsebojno primerjavo različnih izdelkov. Poleg tega je ta vrednost primerna za predhodno oceno obremenitev za uporabnika, ki nastanejo zaradi vibracij.

Pozor!

Ovisno od uporabe naprave lahko dejanske vrednosti vibracij odstopajo od navedenih! Sprejmite ukrepe za zaščito pred obremenitvami zaradi vibracij! Pri tem upoštevajte celoten delovni postopek, tudi trenutke, ko naprava deluje brez obremenitve ali je izklopljena! Primerni ukrepi med drugim vključujejo redno vzdrževanje in nego naprave ter nastavkov za orodja, ogrevanje rok, redne odmore in dobro načrtovanje delovnih postopkov!

Omejite hrupnost in vibracije na minimum!

- Uporabljajte samo brezhibne naprave.
- Redno vzdržujte in čistite napravo.
- Vaš način dela prilagodite napravi.
- Ne preobremenjujte naprave.

- Po potrebi dajte napravo v preverjanje.
- Izključite napravo, ko je ne uporabljate.
- Uporabljajte rokavice.
- Uporabljajte zaščito za ušesa.

Pozor!

Tudi, če delate s tem električnim orodjem po predpisih, zmeraj obstaja nekaj ostalih tveganj. Nastopijo lahko sledeče nevarnosti v zvezi s konstrukcijo in izvedbo tega električnega orodja:

1. Poškodbe pljuč, če ne uporabljate primerne protiprašne zaščitne maske.
2. Poškodbe sluha, če ne uporabljate primerne zaščite za ušesa.
3. Zdravstvene težave, ki so posledica treslajev rok, če dlje časa uporabljate napravo ali, če je ne uporabljate in vzdržujete pravilno.
4. Poškodbe oči v primeru neuporabe ustreznih zaščitnih očal.

5. Pred uporabo

Pozor!

Naprava se dobavi brez akumulatorja in polnilnika!

Opozorilo!

Preden začnete izvajati nastavitve na napravi, vedno izvlecite akumulator.

5.1 Montaža pihalne cevi (slika 3a/b)

Dolžino pihalne cevi lahko tristopenjsko nastavite na svoje potrebe.

Pihalno cev vtaknite v enoto motorja. Utor (A) morate potisniti v vodilo (B). Z obračanjem v desno se pihalna cev fiksira v enoti motorja, ko je dosežena končna točka.

Pozor! Cev morate obračati, da dosežete omejilo, da zagotovite varno pritrnitev.

5.2 Montaža nosilnega pasu (slika 3c/3d)

Nosilni pas pritrnite na ušesce na ohišju motorja. Nosilni pas si položite čez ramena in dolžino nastavite tako, da lahko napravo udobno vodite.

Pozor: Pas nosite tako, da je zaklep na klik vedno v dosegu roke. V nujnem primeru lahko napravo hitro snamete tako, da odprete zaklep na klik (slika 3d/poz. B).

5.3 Montaža akumulatorja (slika 4)

Pritisnite na zaskočno tipko akumulatorja, kot prikazuje slika 4, in potisnite akumulator v predvide-

ni sprejem. Takoj, ko je akumulator v položaju, prikazanem na sliki 4 desno, pazite, da se zaskočna tipka zaskoči! Demontaža akumulatorja poteka v nasprotnem vrstnem redu!

5.4 Polnjenje akumulatorja (sl. 5a)

1. Akumulatorski sklop vzemite iz naprave. Za to pritisnite na stransko zaskočni gumb.
2. Primerjajte, ali se omrežna napetost na tipski tablici ujema z omrežno napetostjo, ki je na voljo. Vključite vtič polnilnika v zidno vtičnico. Zelena LED-dioda začne utripati.
3. Akumulator potisnite na polnilnik.
4. V točki „Prikaz polnilnika“ najdete tabelo s pomeni prikaza LED-diod na polnilni napravi.

Med polnjenjem se lahko akumulator nekoliko ogreje. Vendar je to normalno.

Če polnjenje akumulatorskega sklopa ne bi bilo možno, vas prosimo, da preverite,

- če je na vtičnici omrežna napetost,
- ali je kontakt na polnilnih kontaktih brezhiben.

Če polnjenje akumulatorskega sklopa ne bi bilo možno, Vas prosimo, da

- polnilnik
- in akumulatorski sklop pošljete naši servisni službi.

Zaradi dolge življenjske dobe akumulatorskega sklopa morate poskrbeti za pravočasno ponovno polnjenje LI akumulatorskega sklopa. To je v vsakem primeru potrebno, če ugotovite, da popušča učinek baterijskega pihalnika listja. Akumulatorskega vložka nikoli ne izpraznite popolnoma. S tem poškodujete akumulatorski vložek!

5.5 Prikaz zmogljivosti akumulatorja (slika 5b)

Pritisnite na stikalo za prikaz kapacitete akumulatorja (A). Prikaz kapacitete akumulatorja (B) signalizira stanje napoljenosti akumulatorja s 3 lučkami LED.

Vse 3 LED-lučke svetijo:

Akumulator je do konca napolnjen.

Svetita 2 ali 1 lučka LED

Akumulator je še zadostno napolnjen.

1 lučka LED utripa:

Akumulator je prazen in ga napolnite.

Vse LED-lučke utripajo:

Temperatura akumulatorja ni dosežena. Akumulator odstranite od naprave in ga pustite en dan na sobni temperaturi. Če se napaka ponovno pojavi, je bil akumulator globinsko izpraznjen in je okvarjen. Akumulator odstranite od naprave. Okvarjenega akumulatorja ne smete več uporabljati ali polniti.

6. Upravljanje

Pozor!

Usmerjanje zračnega toka na druge ljudi, živali ali predmete (npr. okna) lahko povzroči poškodbe in materialno škodo. Prepričajte se, da so vsi sestavni deli pravilno nameščeni.

- Usmerite zračni tok stran od sebe.
- Nikoli ne usmerjajte zračnega toka na druge ljudi, živali ali predmete.
- Trdih predmetov, kot so kamni ali veje, ne odpihujte.

6.1 Vklp naprave (slika 6)

- Za vklop naprave pritisnite in zadržite tipko za vklop/izklop (2).
- Za izklop spustite vklopno/izklopno stikalo.
- Zračni curek usmerite naprej in se počasi premikajte, da na kup spihate listje ali vrtno odpadke oz. jih odstranite iz težko dostopnih mest.

6.2 Regulator števila vrtljajev (slika 6)

Naprava je opremljena s elektronsko napravo za reguliranje vrtljajev. Regulator za število vrtljajev (slika 6/poz. 6) obrnite v zeleni položaj. Napravo lahko uporabljate le s potrebnim številom vrtljajev; ne dovolite, da brez potrebe deluje pri višjem številu vrtljajev.

6.3 Turbo-način (slika 6)

Če potrebujete večjo hitrost pihanja za kratek čas, lahko pritisnete gumb »TURBO« (pol. 3c). S pritiskom na gumb »TURBO« se hitrost za kratek čas poveča na največjo in tako je na voljo tudi največja hitrost pihanja.

Pozor: Tipke »TURBO« nikoli ne pritisnite dlje kot je potrebno, da zmanjšate hrup in podaljšate čas delovanja akumulatorja.

6.4 Pihanje listja

- Vklpote napravo (glejte poglavje 6.1).
- Z regulatorjem vrtljajev nastavite zeleno hitrost pihanja (glejte poglavje 6.2).

- Usmerite zračni curek naprej in se počasi premikajte, da spihate listje ali vrtno odpadke na kup ali jih odstranite s težko dostopnih mest.
- Če želite hitrost pihanja za kratek čas povečati, uporabite način »Turbo« (glejte poglavje 6.3).

Nevarnost!

Nikoli ne kopicite (pihajte) vročih, gorljivih ali eksplozivnih materialov.

7. Čiščenje, vzdrževanje in naročanje nadomestnih delov

Nevarnost!

Pred izvajanjem vsakega čistilnega dela odstranite akumulator.

7.1 Čiščenje

- Zaščitno opremo, zračne reže in ohišje motorja vzdržujte kar se le da v stanju brez prisotnosti prahu in umazanije. Napravo obrišite s suho krpo ali s komprimiranim zrakom pod nizkim pritiskom.
- Priporočamo, da napravo očistite neposredno po vsakem končanem delu.
- Redno čistite napravo z vlažno krpo in nekaj milnice. Ne uporabljajte nobenih čistilnih ali razredčilnih sredstev; le-ta lahko poškodujejo plastične dele naprave. Pazite na to, da ne pride voda v notranjost naprave. Vstop vode v električno napravo povečuje tveganje električnega udara.

7.2 Vzdrževanje

- Pri morebitnih motnjah naprave naj sledno vedno pregleda samo usposobljen strokovnjak oz. servisna služba.
- V notranjosti naprave ni nobenih delov, ki bi jih bilo potrebno vzdrževati.

7.3 Naročanje nadomestnih delov:

Pri naročanju nadomestnih delov je potrebno navesti naslednje navedbe:

- Tip naprave
 - Art. številko naprave
 - Ident- številko naprave
 - Številka potrebnega nadomestnega dela
- Aktualne cene in informacije najdete na spletni strani www.Einhell-Service.com

8. Motnje

Naprava ne dela:

Preverite, ali je akumulator poln in ali napajalnik deluje. Če naprava kljub napetosti ne deluje, jo pošljite na navedeni naslov službe za stranke.

9. Odstranjevanje in ponovna uporaba

Naprava se nahaja v embalaži, da ne bi prišlo do poškodb med transportom. Ta embalaža je surovina in s tem ponovno uporabna ali pa jo je možno reciklirati. Naprava in njen pribor sta izdelana iz različnih materialov kot npr. kovine in plastika. Okvarjene naprave ne sodijo med gospodinjske odpadke. Napravo odložite na ustreznem zbirališču, da bo pravilno odstranjena. Če ne poznate primernih zbirališč, se pozanimajte pri svoji občinski upravi.

10. Skladiščenje

Napravo in pribor za napravo skladiščite na temnem, suhem in pred mrazom zaščitenem in za otroke nedostopnem mestu. Optimalna skladiščna temperatura je med 5 in 30 °C. Električno orodje shranjujte v originalni embalaži.

11. Prikaz polnilnika

Prikaz stanja		Pomen in ukrepi
Rdeča LED-dioda	Zelena LED-dioda	
Izklop	Utripa	Pripravljeno na uporabo Polnilnik je priključen na omrežje in pripravljen na uporabo, akumulator ni v polnilniku
Vklop	Izklop	Polnjenje Polnilnik polni akumulator v načinu hitrega polnjenja. Časi polnjenja so navedeni na polnilniku. Opozorilo! Dejanski časi polnjenja se lahko nekoliko razlikujejo od navedenih časov polnjenja glede na obstoječe stanje polnosti.
Izklop	Vklop	Akumulator je poln in pripravljen na uporabo. (READY TO GO) Nato se preklopi v blago polnjenje, dokler ni povsem poln. Akumulator pustite v polnilniku približno 15 minut dlje. Ukrep: Akumulator odstranite iz polnilnika. Polnilnik ločite od omrežja.
Utripa	Izklop	Prilagodilno polnjenje Polnilnik je v načinu pazljivega polnjenja. Akumulator se pri tem zaradi varnosti počasneje polni in potrebuje več časa. Vzroki so lahko naslednji: - Akumulatorja zelo dolgo niste polnili. - Temperatura akumulatorja ni v idealnem območju. Ukrep: Počakajte do konca postopka polnjenja, akumulator lahko kljub temu polnite naprej.
Utripa	Utripa	Napaka Postopek polnjenja ni mogoč. Akumulator je okvarjen. Ukrep: Okvarjenega akumulatorja več ne smete polniti. Akumulator odstranite iz polnilnika.
Vklop	Vklop	Motnja temperature Akumulator je prevroč (npr. neposredni sončni žarki) ali prehladen (pod 0 °C). Ukrep: Akumulator odstranite in ga za 1 dan shranite pri sobni temperaturi (pribl. 20 °C).

Odlaganje



Poskrbite za okolju prijazno recikliranje električnih orodij, akumulatorskih baterij, pribora in embalaž. Električnih orodij in akumulatorskih/običajnih baterij ne smete odvreči med gospodinjske odpadke!

Zgolj za države Evropske unije:

V skladu z Direktivo 2012/19/EU o odpadni električni in elektronski opremi in njenim prenosom v nacionalno zakonodajo se morajo odslužena električna orodja zbirati ločeno in odstraniti na okolju prijazen način.

Prav tako se morajo v skladu z Direktivo 2006/66/ES pokvarjene ali odslužene akumulatorske baterije in baterije za enkratno uporabo zbirati ločeno in odstraniti na okolju prijazen način. Odpadna električna in elektronska oprema, ki ni zavržena strokovno, lahko negativno vpliva na okolje in zdravje ljudi, saj morda vsebuje nevarne snovi.

Ponatis ali kakršnokoli razmnoževanje dokumentacije in spremljajočih papirjev o proizvodu, tudi po izvlečkih, je dovoljeno samo z izrecnim soglasjem Einhell Germany AG.

Pridržana pravica do tehničnih sprememb.

Servisne informacije

V vseh državah, ki so navedene v garancijski listini, sodelujemo s kompetentnimi servisnimi partnerji, katerih kontakti so razvidni iz garancijske listine. Na voljo so vam za vse potrebne servisne storitve, kot so popravila, oskrba z nadomestnimi in obrabnimi deli ali oskrba s potrošnimi materiali.

Upoštevajte, da so nekateri deli tega izdelka izpostavljeni naravni obrabi zaradi uporabe oz. da so nekateri deli potrošni material.

Kategorija	Primer
Obrabni deli*	Akumulator
Obrabni material/ obrabni deli*	
Manjkajoči deli	

* ni nujno, da je v obsegu dobave!

Pri pomanjkljivostih ali napakah vas prosimo, da napako prijavite na www.Einhell-Service.com. Napako kar najbolj natančno opišite in v vsakem primeru odgovorite na naslednja vprašanja:

Odgovorite na naslednja vprašanja:

- Je naprava nekoč delovala, ali je bila od vsega začetka okvarjena?
- Ste pred okvaro opazili kaj neobičajnega (simptom ali okvaro)?
- Kaj na napravi po vašem mnenju ne dela (glavni znak)?
Opišite to napačno delovanje.

Veszély!

A készülékek használatánál, a sérülések és a károk megakadályozásának az érdekébe be kell tartani egy pár biztonsági intézkedést. Ezért ezt a használati utasítást / biztonsági utasításokat gondosan átolvasni. Őrizze ezeket jól meg, azért hogy mindenkor a rendelkezésére álljanak az információk. Ha más személyeknek adná át a készüléket, akkor kérjük kézbesítse ki vele együtt ezt a használati utasítást / biztonsági utasításokat is. Nem vállalunk felelőséget olyan balesetekért vagy károkért, amelyek ennek az utasításnak és a biztonsági utasításoknak a figyelmen kívül hagyásából keletkeznek.

1. Biztonsági utasítások**Figyelmeztetés!**

Olvasson minden biztonsági utasítást, utalást, képleírást és technikai adatot végig, amelyekkel ez az elektromos szerszám el van látva. A következő utasítások betartásán belüli mulasztások áramütést, tüzet és/vagy súlyos sérüléseket okozhatnak.

Őrizze meg az összes biztonsági utasításokat és utalásokat a jövőre nézve.

A használt szimbólumok magyarázata (lásd a 7-es képet)

1. Beüzemeltetés előtt elolvasni a használati utasítást.
2. Ne használja a készüléket esőnél vagy hónál. Óvja a készüléket nedvesség elől.
3. Tartson más személyeket a veszélyeztetett körön kívül
4. Szemvédőt és zajcsökkentő fülvédőt hordani.
5. **Figyelmeztetés!** Húzza ki az akkut, mielőtt a készüléken dolgozna!

Nem szabad sohasem gyerekeknek, korlátolt testi, szenzorikus vagy szellemi képességekkel rendelkező személyeknek vagy olyanoknak akik nem rendelkeznek elegendő tapasztalattal és tudással vagy személyeknek, akik nem ismerik az utasításokat, megengedni a gép használatát. A helyi előírások kori korlátozást határozhatnak meg a használónak.

Ne szabad a gépet sohasem üzembe venni, ha személyek, főleg ha gyermekek, vagy háziállatok vannak a közelben.

2. A készülék leírása és a szállítás terjedelme**2.1 A készülék leírása (1/2-es kép)**

1. Fúvócső
2. Be- /Kikapcsoló
3. Motoregység
4. Heveder
5. Turbo-kapcsoló
6. Fordulatszám szabályozó

2.2 A szállítás terjedelme

Kérjük a leírt szállítási terjedelem alapján leellenőrizni a cikk teljességét. Hiányzó részek esetén forduljon a cikk vásárlása után legkésőbb 5 munkanapon belül egy érvényes vásárlási igazolás felmutatása mellett a szervizközponthoz vagy a eladóhelyhez, ahol vette a készüléket. Kérjük vegye ehhez figyelembe az utasítás végén a szerviz-információkban található szavatossági táblázatot.

- Nyissa ki a csomagolást és vegye ki óvatosan a készüléket a csomagolásból.
- Távolítsa el a csomagolási anyagot valamint a csomagolási- / és szállítási biztosítókat (ha létezik).
- Ellenőrizze le, hogy teljes a szállítás terjedelme.
- Ellenőrizze le a készüléket és a tartozékrészeket szállítási károkra.
- Ha lehetséges, akkor őrizze meg a csomagolást a garanciaidő lejáratának a végéig.

Veszély!

A készülék és a csomagolási anyag nem gyerekjáték! Nem szabad a gyerekeknek a műanyagtasakkal, fóliákkal és aprórészekkel játszaniuk! Fennáll a lenyelés és a megfulladás veszélye!

- Motoregység
- Fúvócső
- Heveder
- Eredeti használati utasítás
- Biztonsági utasítások

3. Rendeltetésszerűi használat

Ez a készülék megszállított felületekről egy pázsitfelületekről a száraz vagy enyhén nedves lomb és fű elfújására és felhalmozására van meghatározva. Kisebb, könnyű szennyeződések, mint például cigarettavégeket, kis ágakat, papírt

össze lehet fűjni és fel lehet halmozni például az aszfaltozott kerti utakról és pázsitfelületekről.

A készüléket csak rendeltetése szerint szabad használni. Ezt túlhaladó bármilyen használat, nem számít rendeltetésszerűnek. Ebből adódó bármilyen kárért vagy bármilyen fajta sérülésért a használó ill. a kezelő felelős és nem a gyártó.

4. Technikai adatok

Feszültség	36 V d.c.
Üresjáratú fordulatszám n ...	10.000-25.200 perc ⁻¹
Légsebesség max.	230 km/óra
Légmennyiség max.	890 m ³ /óra
Hangnyomásszint L _{pA}	84,5 dB(A)
Bizonytalanság K _{pA}	3 dB
Mért hangteljesítményszint L _{WA}	93,28 dB(A)
Bizonytalanság K _{WA}	0,58 dB
Garantált hangteljesítményszint L _{WA}	94 dB(A)
Vibrálás a _h	≤ 2,5 m/s ²
Bizonytalanság K	1,5 m/s ²
Súly	2,5 kg

Figyelem!

A készülék akkuk és töltőkészülék nélkül lesz leszállítva és csak a Power X-Change szeria Li-Ion akkujaival szabad használni!

A Power X-Change szeriának a Li-Ion akkujait csak a Power X-Charger-el szabad tölteni.

A méret és a garantált hangteljesítményszint a 2005/88/EC által bővített, 2000/14/EC szerint lett meghatározva.

A megadott vibrációs érték egy normált ellenőrzési folyamat szerint lett mérve és fel lehet használni arra, hogy különböző termékeket egymással összehasonlítsunk. Azonkívül még alkalmas az érték arra, hogy a vibrálás által a kezelő részére keletkező megterheléseket, eleve már fel tudja becsülni.

Vigyázat!

Attól függően, hogy hogyan használja a készüléket, eltérhetnek a valódi vibrációs értékek a megadottaktól! Végezzen el intézkedéseket ahhoz, hogy óvja magát a vibrálások általi megterhelések elől! Vegye ennél figyelembe az egész munkafolyamatot, tehát az időpontokat is amikor a készülék megterhelés nélkül működik vagy amikor ki van

kapcsolva! A megfelelő intézkedések magukba foglalják többek között a készülék és a szerszám-feltétek rendszeres karbantartását és ápolását, a kezek melegen tartását, rendszeres szüneteket valamint a munkafolyamatok jó tervezését!

Csökkentse le a zajkibocsátást és a vibrálást egy minimumra!

- Csak kifogástalan készülékeket használni.
- A készüléket rendszeresen karbantartani és megtisztítani.
- Illeszze a munkamódját a készülékhez.
- Ne terhelje túl a készüléket.
- Hagyja adott esetben leellenőrizni a készüléket.
- Kapcsolja ki a készüléket, ha nem használja.
- Hordjon kesztyűket.
- Hordjon egy zajcsökkentő fülvédőt.

Vigyázat!

Fennmaradt rizikók

Akkor is ha előírás szerint kezeli az elektromos szerszámot, mégis maradnak fennmaradt rizikók. Ennek az elektromos szerszám-nak az építésmódjával és kivitelzésével kapcsolatban a következő veszélyek léphetnek fel:

1. Tüdőkárok, ha nem visel megfelelő porvédőmaszkot.
2. Hallás károsodás, ha nem visel megfelelő zajcsökkentő fülvédőt.
3. Egészségi károk, amelyek a kéz-kar-regzésekéből adódnak, ha a készülék hosszabb ideig használva lesz, vagy ha nem lesz szabályszerűen vezetve és karbantartva.
4. Szemek sérülése, ha nem használ megfelelő védőszemüveget.

5. Beüzemeltetés előtt

Figyelem!

A készülék, akkuk és töltőkészülék nélkül lesz leszállítva!

Figyelmeztetés!

Mielőtt beállításokat végezne el a készüléken, húzza mindig ki az akkukat.

5.1 A fúvócső összeszerelés (kép 3a/b)

Dugja a fúvócsövet a motoregységre. Ennél be kell tolni a horonyt (A) a vezetőbe (B). Jobbra csavarás által lesz a fúvócső a motoregységen a végpont elérésénél fixálva.

Figyelem! A csövet az ütközés eléréséig kell csavarni azért, hogy biztosítson egy biztos bereteszést.

5.2 A heveder felszerelése (ábra 3c/3d)

Erősítse fel a hevedert a motorgépházon a gyűrűre. Fektesse a hevedert a vállára és állítsa úgy be a hosszúságát, hogy kényelmesen tudja vezetni a készüléket.

Vigyázat: A hevedert úgy hordani, hogy a klikk zár mindig a fogantyú közelében legyen. Vész esetében a klikk zár kinyitása által (ábra 3d / poz. B) gyorsan le lehet venni a készüléket.

5.3 Az akku felszerelése (4-es kép)

Utasítás! Az akku felszerelése előtt mindig az OFF állásba tenni a be-/ki tolókapcsolót (lásd a 6.1-es fejezetet). Nyomja meg a 4-es képen mutatottak szerint az akku reteszelő taszterját (4-es kép poz. C) és tolja az akkut az arra előrelátott akkubefogóba. Mihelyt az akku egy a jobboldali 4-es képen levő pozícióban látható, ügyelni a reteszelő taszter bereteszelésére! Az akku kiserelése az ellenkező sorrendben történik!

5.4 Az akkuk feltöltése (5-ös ábra)

1. Kivenni az akku-csomagot a készülékből. Ehhez nyomni a reteszelő tasztert.
2. Hasonlítsa össze, hogy a típusábrán megadott hálózati feszültség, megegyezik-e a fennálló hálózati feszültséggel. Dugja a töltőkészülék hálózati csatlakozóját a dugaszoló aljzatba. A zöld LED elkezd pislogni.
3. Dugja a töltőkészülékre az akkut.
4. A 7-es pont „A töltőkészülék kijelzése” alatt egy táblázat található a töltőkészüléken levő LED jelzések különböző jelentéseivel.

A töltés ideje alatt valamennyire felmelegedhet az akku. De ez normális.

Ha az akku-csomag töltése nem lenne lehetséges, akkor kérjük vizsgálja meg,

- hogy van-e a dugaszoló aljzatban hálózati feszültség
- hogy a töltőkontaktusokon kifogástalan-e a kontaktus.

Ha az akku-csomag töltése még mindig nem lehetséges, akkor kérjük,

- a töltőkészüléket
- és az akku-csomagot

a vevőszolgálatunkhoz beküldeni.

Egy szakszerű elküldéséhez kérjük kontaktáljunk a vevőszolgálatunkat vagy az eladó helyet, ahol vásárolta a készüléket.

Az akkuk ill. akkus készülékek elküldésénél vagy megsemmisítésénél vegye figyelembe, hogy rövidzárlat és tűz elkerüléséhez ezek külön-külön legyenek műanyagtasakokban becsomagolva!

Az akku-csomag hosszú élettartamának az érdekében gondoskodnia kellene az akku-csomag időbeni újbóli feltöltéséről. Ez minden esetben akkor szükséges, ha megállapítaná, hogy a készülék teljesítménye alábbhagy. Ne merítse ki sohasem teljesen az akku-csomagot. Ez az akku-csomag defektusához vezet!

5.5 Akku-kapacitás kijelző (kép 5b)

Nyomja meg az akku-kapacitás kijelző (A) kapcsolóját. A 3 LED által szignalizálja az akku-kapacitás kijelző (B) az akku töltésállapotát.

Mind a 3 LED világít:

Az akku teljesen fel van töltve.

2 vagy 1 LED világít:

Az akku elegendő fennmaradt töltéssel rendelkezik.

1 LED pislog:

Üres az akku, töltse fel az akkut.

Minden LED villog:

Alul van lépve az akku hőmérséklete. Távolítsa el az akkut a készülékről és hagyja az akkut egy napig szobahőmérsékletnél lehűlni. Ha újra fellép a hiba, akkor mélyre le lett merítve az akku és defektes. Távolítsa el az akkut a készülékről. Egy defektes akkut nem szabad többet használni ill. nem szabad többet tölteni.

6. Kezelés

Vigyázat!

Ha más személyekre, állatokra vagy tárgyakra (mint például ablakokra) irányítja a légsugarat, akkor ez sérülésekhez vagy rongálásokhoz vezethet. Ügyeljen minden komponens helyes ültetésére.

- Irányítsa a légsugarat magától el.
- Ne irányítsa sohasem a légsugarat más személyekre, állatokra vagy tárgyakra.

- Ne fújjon el kemény tárgyakat mint köveket vagy ágakat.

6.1 Bekapcsolni a készüléket (6-os ábra)

- Bekapcsoláshoz nyomni és nyomva tartani a be-/kikapcsolót (2).
- A kikapcsoláshoz elengedni a be-/kikapcsolót.
- A lomb vagy kerti hulladékok összefúvásához ill. a nehezen hozzáférhető helyekről való eltávolításhoz irányítsa a légsugarat előre és mozogjon lassan.

6.2 Fordulatszám szabályozás (6-os ábra)

A készülék egy elektronikus fordulatszám szabályozóval van felszerelve. Fordítsa ehhez a kívánt pozícióba el a fordulatszám szabályozót (6-os ábra/ poz. 6). A készüléket csak a szükséges fordulatszámmal üzemeltetni és ne hagyja sohasem szükség nélkül felpörgetni.

6.3 Turbo mód (6-es ábra)

Ha rövid ideig egy magasabb fúvási sebességre lenne szüksége, akkor meg tudja nyomni a "TURBO" tasztert (poz. 3c). A "TURBO" taszter üzemeltetése ahhoz vezet, hogy a fordulatszám röviden maximálisan megnövekszik és azáltal a maximális fúvási sebesség is rendelkezésre áll. Figyelem: Ne üzemeltesse a "TURBO" tasztert sohasem hosszabb ideig mint ahogyan szükséges, azért hogy ezáltal lecsökkentse a zajt és hogy megnövelje az akku futási időtartamát.

6.4 Lombot fújni

- Kapcsolja be a készüléket (lásd a 6.1-es fejezet).
- Állítsa be a fordulatszám szabályozóval a kívánt fúvási sebességet (lásd a 6.2-es fejezet).
- Lomb vagy kerti hulladék összefúvásához ill. a nehezen hozzáférhető helyekről való eltávolításhoz irányítsa a légsugarat előre és mozogjon lassan.
- A fúvási sebesség rövid idejű növelésére használja a "Turbo" - módot (lásd a 6.3-as fejezetet).

Veszély!

Ne halmazzon fel (fújjon) sohasem forró, lobbanékony vagy robbanékony anyagokat.

7. Tisztítás, karbantartás és pótalkatrészmegrendelés

Veszély!

Minden tisztítási munka előtt kihúzni az akkut.

7.1 Tisztítás

- Tartsa a védőberendezéseket, szellőztető réseket és a gépházat annyira por- és piszokmentesen, amennyire csak lehet. Dörzsölje le a készüléket egy tiszta posztóval vagy pedig fújja ki alacsony nyomás alatt sűrített levegővel.
- Ajánljuk, hogy minden használat után azonnal kitisztítsa a készüléket.
- A készüléket rendszeresen egy nedves posztóval és egy kevés kenőszappannal megtisztítani. Ne használjon tisztító vagy oldó szereket; ezek megtámadhatják a készülék műanyagrészeit. Ügyeljen arra, hogy ne kerüljön víz a készülék belsejébe. A víz elektromos készülékbe való behatolása megnöveli az áramcsapás veszélyét.

7.2 Karbantartás

- Az esetleg fellépő zavaroknál, a készüléket csak egy feljogosított szakember ill. vevőszolgálati műhely által leellenőriztetni.
- A készülék belsejében nem található további karbantartandó rész.

7.3 A pótalkatrész megrendelése:

Pótalkatrész megrendésénél a következő adatokat kellene megadni:

- A készülék típusát
- A készülék cikk-számát
- A készülék ident- számát
- A szükséges pótalkatrész pótalkatrész számát

Aktuális árak és információk a www.Einhell-Service.com alatt találhatóak.

8. Zavarok

Nem fut a készülék:

Ellenőrizze le, hogy fel van e töltve az akku és hogy működik e a töltőkészülék. Ha a készülék feszültség megléte ellenére sem működik, akkor kérjük küldje be a megadott vevőszolgálati címre.

9. Megsemmisítés és újrahaznosítás

A szállítási károk megakadályozásához a készülék egy csomagolásban található. Ez a csomagolás nyersanyag és ezáltal ismét felhasználható vagy pedig visszavezethető a nyersanyag körforgáshoz. A készülék és annak a tartozékai különböző anyagokból állnak, mint például fémből és műanyagokból. Defektes készülékek nem tartoznak a házi hulladékok közé. Szakszerű megsemmisítéshez le kellene adni a készüléket egy megfelelő gyűjtőhelyen. Ha nem ismer gyűjtőhelyeket, akkor érdeklődjön útánna a községi önkormányzatnál.

10. Tárolás

A készüléket és a készülék tartozékait egy sötét, száraz és fagymentes valamint gyerekek számára nem hozzáférhető helyen tárolni. Az optimális tárolási hőmérséklet 5 és 30 °C között van. Az elektromos szerszámot az eredeti csomagolásban őrizni.

11. A töltőkészülék kijelzése

Kijelzési státusz		Jelentés és teendők
Piros LED	Zöld LED	
Ki	Pislog	Üzemkészlenlét Rá van kapcsolva a töltőkészülék a hálózatra és üzemkész, az akku nincs a töltőkészülékben
Be	Ki	Töltés A töltőkészülék a gyorsöltési üzemben tölti az akkut A megfelelő töltési idők direkt a töltőkészüléken találhatóak. Utasítás! A fennálló akkutöltéstől függően valamennyire eltérhetnek a valódi töltési idők a megadott töltési időktől.
Ki	Be	Az akku fel van töltve és használatra kész. (READY TO GO) Azután a teljes feltöltésig kímélő töltésre kapcsol át. Hagyja ehhez az akkut körülbelül 15 percel tovább a töltőkészüléken. Teendő: Távolítsa el az akkut a töltőkészülékből. Válassza le a töltőkészüléket a hálózatról.
Pislog	Ki	Alkalmazkodó töltés A töltőkészülék a kíméletes töltési módban van. Ennél az akku biztonsági okokból lassabban lesz töltve és több időre van szükség. Ennek a következők lehetnek az okai: - Az akku nagyon hosszú ideig nem lett töltve. - Az akkuhőmérséklet nincs az ideális téren belül. Teendő: Várja meg amíg le nem zárult a töltési folyamat, az akkut ennek ellenére tovább lehet tölteni.
Pislog	Pislog	Hiba Nem lehetséges tovább a töltési folyamat. Defektes az akku. Teendő: Egy defektes akkut nem szabad többet tölteni. Távolítsa el az akkut a töltőkészülékből.
Be	Be	Hőmérsékletzavar Túl forró az akku (például direkti napsugárzás) vagy túl hideg (0° C alatt) Teendő: Vegye ki az akkut és tárolja 1 napig szobahőmérsékletnél (cca. 20° C).

Ártalmatlanítás



Az elektromos kéziszerszámokat, az akkumulátorokat, a tartozékokat és a csomagolást a környezetvédelmi szempontoknak megfelelően kell a környezetbarát újrahasznosításhoz szétválogatni, előkészíteni. Ne dobja ki az elektromos kéziszerszámokat és az akkumulátorokat/elemeket a háztartási szemétkbe!

Csak az EU tagországok számára:

Az elektromos és elektronikus berendezések hulladékairól szóló 2012/19/EU európai irányelvnek és a nemzeti jogba való átültetésének megfelelően a már nem használható elektromos kéziszerszámokat és a 2006/66/EK európai irányelvnek megfelelően a már nem használható akkumulátorokat/ elemeket külön kell gyűjteni, és a környezetvédelmi szempontoknak megfelelően kell ártalmatlanítani, újrafelhasználásra leadni. Helytelen ártalmatlanítás esetén a már használhatatlan elektromos és elektronikus készülékek a bennük található veszélyes anyagok következtében káros hatással lehetnek a környezetre és az emberek egészségére.

A termékek dokumentációjának és a kísérőpapírjainak az utánnymtatása vagy egyéb sokszorosítása, kivonatosan is csak az Einhell Germany AG kihangsúlyozott beleegyezésével engedélyezett.

Technikai változtatások jogát fenntartva.

Szervíz-információk

A garanciaokmányokban megnevezett minden országban kompetens szervíz-partnereket tartunk fenn, akik kontaktusi lehetőségét kérjük vegye ki a garanciaokmányból. Ezek minden szervíz-ügyben mint javítás, pótalkatrész- és gyorsan kopó rész-ellátás vagy a fogyóeszközök megrendelhetőségével kapcsolatban a rendelkezésére állnak.

Figyelembe kell venni, hogy ennél a terméknél a következő részek már használat szerinti vagy természetes kopásnak vannak alávetve ill. a következő részekre van mint fogyóeszközökre szükség.

Kategória	Példa
Gyorsan kopó részek*	Akku
Fogyóeszköz/ fogyórészek*	
Hiányzó részek	

* nincs okvetlenül a szállítás terjedelmében!

Hiányok vagy hibák esetén kérjük a hibaesetet a www.Einhell-Service.com alatt bejelenteni. Kérjük ügyeljen egy pontos hibaleírásra és felelje meg mindenesetre a következő kérdéseket:

- Működött már egyszer a készülék, vagy elejétől kezdve már defekt volt?
- Feltűnt Önnek a defekt fellépése előtt valami a készüléken (tünet a defekt előtt)?
- Az Ön véleménye szerint mi a készülék hibás működése (főtünet)?
Írja le ezt a hibás működést.

Pericol!

La utilizarea aparatelor trebuie respectate câteva măsuri de siguranță, pentru a evita accidentele și daunele. De aceea, citiți cu grijă instrucțiunile de utilizare/indicațiile de siguranță. Păstrați aceste materiale în bune condiții, pentru ca aceste informații să fie disponibile în orice moment.

Dacă predați aparatul altor persoane, înmânați-le și aceste instrucțiuni de utilizare /indicații de siguranță. Nu ne asumăm nici o răspundere pentru accidente sau daune care rezultă din nerespectarea acestor instrucțiuni de utilizare și a indicațiilor de siguranță.

1. Indicații de siguranță

Avertisment!

Citiți toate indicațiile de siguranță, instrucțiunile și țineți cont de imaginile și datele tehnice care însoțesc acest aparat electric. Nerespectarea următoarelor instrucțiuni pot duce la electrocutare, incendiu și/sau răni grave. **Păstrați toate instrucțiunile și indicațiile de siguranță pentru viitor.**

Explicarea simbolurilor utilizate (a se vedea figura 7)

1. Înainte de punerea în funcțiune citiți instrucțiunile de utilizare.
2. Nu folosiți aparatul în caz de ploaie și zăpadă. Feriți aparatul de umiditate.
3. Țineți terții la distanță de zona periculoasă.
4. Se va purta protecție antifonică și ochelari de protecție.
5. **Avertisment!** Scoateți acumulatorul înainte de a lucra la dispozitiv!

Este interzisă utilizarea mașinii de către copii și persoane care posedă capacități fizice, senzoriale sau intelectuale limitate sau care au experiență și cunoștințe insuficiente sau persoane care nu sunt familiarizate cu aceste instrucțiuni. Prevederi locale pot stabili o limită de vârstă pentru utilizator.

Este interzisă utilizarea mașinii atunci când în apropiere se află persoane, în special copii sau animale domestice.

2. Descrierea aparatului și cuprinsul livrării

2.1 Descrierea aparatului (Fig. 1/2)

1. Țeavă de suflare
2. Întrerupător pornire/oprire
3. Unitate motor
4. Cureauă de transport
5. Întrerupător Turbo
6. Reglorul turăției

2.2 Cuprinsul livrării

Vă rugăm să verificați integralitatea articolului în baza cuprinsului livrării descris. În cazul în care lipsesc piese, vă rugăm să vă adresați în interval de maxim 5 zile lucrătoare de la cumpărarea articolului la centrul nostru de service sau la magazinul la care ați achiziționat aparatul, prezentați în acest caz un bon de cumpărare valabil. Vă rugăm să țineți cont de tabelul de garanție cuprins în informațiile de service din capătul instrucțiunilor de utilizare.

- Deschideți ambalajul și scoateți aparatul cu grijă.
- Îndepărtați ambalajul, precum și siguranțele de ambalare și de transport (dacă există).
- Verificați dacă livrarea este completă.
- Controlați aparatul și accesoriile dacă nu prezintă pagube de transport.
- Păstrați ambalajul după posibilitate, până la expirarea duratei de garanție.

Pericol!

Aparatul și ambalajul nu sunt jucării pentru copii! Copiii le este interzis să se joace cu punși din material plastic, folii și piese mici! Există pericolul de înghițire și sufocare!

- Unitate motor
- Țeavă de suflare
- Cureauă de transport
- Instrucțiuni de utilizare originale
- Indicații de siguranță

3. Utilizarea conform scopului

Acest aparat destinat pentru suflarea și adunarea la grămadă a frunzelor uscate sau umede și a ierburilor de pe suprafețe pavate și peluze. Pot fi suflete și adunate și murdăriile de dimensiuni mici, ca de ex. mucuri de țigări, crengi mici, hârtie de pe cărări de grădină asfaltate și peluze.

Aparatul poate fi utilizat numai în conformitate cu scopul pentru care a fost creat. Orice utilizare care depășește acest domeniu este considerată neconformă. Pentru eventualele daune sau accidente de orice tip rezultate ca urmare a utilizării neconforme a aparatului răspunde utilizatorul/operatorul și nu producătorul.

4. Date tehnice

Tensiune	36 V d.c.
Turația la mers în gol n	10.000-25.200 min ⁻¹
Viteza maximă a aerului	230 km/h
Volumul de aer max.	890 m ³ /h
Nivelul presiunii sonore L _{PA}	84,5 dB(A)
Nesiguranță K	3 dB
Nivelul puterii sonore măsurat L _{WA} ...	93,28 dB(A)
Nesiguranță K _{WA}	0,58 dB
Nivelul puterii sonore garantat L _{WA}	94 dB(A)
Vibrație a _{h,v}	≤ 2,5 m/s ²
Nesiguranță K	1,5 m/s ²
Greutate	2,5 kg

Atenție!

Aparatul este livrat fără acumulatori și aparat de încărcat, utilizarea sa este permisă numai cu acumulatorii Li-Ion din seria Power X-Change!

Încărcarea acumulatorilor Li-Ion din seria Power X-Change este permisă numai cu încărcătorii Power X-Charger.

Nivelul măsurat și garantat al puterii sonore a fost evaluat conform 2000/14/CE, extins prin 2005/88/CE.

Valoarea vibrațiilor menționată a fost măsurată conform unui proces de verificare normat și poate fi utilizată pentru comparația diferitelor produse. Suplimentar, această valoare se pretează la aprecierea în prealabil a solicitărilor pentru utilizator, datorate vibrațiilor.

Atenție!

Valoarea vibrațiilor poate diferi de la valoarea menționată, în funcție de felul în care utilizați aparatul! Luați măsuri adecvate pentru a vă feri de solicitările prin vibrații!

Țineți cont de întregul proces de lucru, deci și de perioadele în care aparatul funcționează fără sarcină sau este decuplat! Măsuri adecvate

cuprind, printre altele, întreținerea și îngrijirea regulată a aparatului și a accesoriilor, păstrarea caldă a mâinilor, pauze regulate, precum și o planificare bună a proceselor de lucru!

Limitați zgomotul și vibrațiile la un nivel minim.

- Utilizați numai aparate în stare ireproșabilă.
- Întrețineți și curățați aparatul cu regularitate.
- Adaptați modul dvs. de lucru aparatului.
- Nu suprasolicitați aparatul.
- Dacă este necesar, lăsați aparatul să fie verificat.
- Decuplați aparatul, atunci când acesta nu este utilizat.
- Purtați mănuși!
- Purtați protecție antifonică.

Atenție!

Riscuri reziduale

Riscurile reziduale nu pot fi eliminate complet, chiar dacă manipulați această sculă electrică în mod regulamentar. Următoarele pericole pot apărea, dependente de tipul constructiv și execuția acestei scule electrice:

1. Afecțiuni pulmonare, în cazul în care nu se poartă mască de protecție împotriva prafului adecvată.
2. Afecțiuni auditive, în cazul în care nu se poartă protecție antifonică corespunzătoare.
3. Afecțiuni ale sănătății rezultate din vibrația mână-braț, în cazul utilizării timp mai îndelungat a aparatului sau a utilizării și întreținerii sale necorespunzătoare.
4. Vătămarea ochilor, atunci când nu sunt folosiți ochelari de protecție adecvați.

5. Înainte de punerea în funcțiune

Atenție!

Aparatul este livrat fără acumulatori și aparat de încărcat!

Avertisment!

Scoateți întotdeauna acumulatorii înainte de a efectua reglaje ale aparatului.

5.1 Montarea țevii de suflare (Fig. 3a/b)

Lungimea țevii de suflare poate fi adaptată necesităților dumneavoastră în 3 trepte.

Montați țeava de suflare pe unitatea motor. Canalul (A) trebuie să fie împins în ghidaj (B). Prin rotire spre dreapta, țeava de suflare se fixează pe

unitatea motor la atingerea punctului final. Atenție! Țeava trebuie rotită până la limită, astfel încât să fie asigurată o blocare sigură.

5.2 Montarea curelei de transport (Fig. 3c/ 3d)

Fixați cureaua de transport de eclisă pe carcasa motorului. Puneți cureaua de transport pe umăr și reglați lungimea astfel încât să puteți manipula aparatul confortabil.

Atenție: Purtați cureaua astfel încât închizătoarea să fie întotdeauna la îndemână. În caz de urgență aparatul poate fi pus deoparte rapid prin deschiderea închizătorii (Fig. 3d / Poz. B).

5.3 Montarea acumulatorului (Fig. 4)

Apăsăți tasta de blocare a acumulatorului (Fig. 4/Poz. C), așa cum este indicat în figura 4 și împingeți acumulatorul în lăcașul prevăzut în acest sens. Odată ce acumulatorul este în poziția indicată în figura 4 fiți atenți la blocarea tastei de blocare! Demontajul acumulatorului se realizează în ordine inversă!

5.4 Încărcarea acumulatorului (Fig. 5a)

1. Scoateți pachetul de acumulatori din aparat. Pentru aceasta apăsați tasta de blocare.
2. Comparați dacă tensiunea de rețea indicată pe plăcuța indicatoare corespunde cu tensiunea existentă în rețea. Introduceți ștecherul de rețea al încărcătorului în priză. LED-ul verde începe să lumineze intermitent.
3. Introduceți acumulatorul în aparatul de încărcat.
4. La punctul 11 (Afișajul aparatului de încărcat) găsiți un tabel cu semnificațiile afișajului LED-urilor pe aparatul de încărcat.

În timpul procesului de încărcare acumulatorul se poate încălzi puțin. Acest lucru este însă normal.

Dacă nu este posibilă încărcarea pachetului de acumulatori vă rugăm să verificați,

- dacă există tensiune la priză
- dacă există un contact perfect la contactele de încărcare.

Dacă totuși nu este posibilă încărcarea pachetului de acumulatori, vă rugăm să trimiteți

- aparatul de încărcat
- și pachetul de acumulatori

la service-ul nostru pentru clienți.

În interesul unei durate îndelungate de utilizare a pachetului de acumulatori trebuie să asigurați încărcarea la timp a pachetului de acumulatori. Acest lucru este necesar în orice caz atunci când constatați că puterea suflantei de frunze cu acumulator scade. Nu descărcați niciodată complet pachetul de acumulatori. Acest lucru duce la defectarea pachetului de acumulatori!

5.5 Indicatorul capacității acumulatorului (Fig. 5b)

Apăsăți comutatorul pentru afișarea capacității acumulatorului (A). Afișajul capacității acumulatorului (B) vă semnalizează nivelul de încărcare al acumulatorului în baza a 3 LED-uri.

Toate 3 LED-urile luminează:

Acumulatorul este complet încărcat.

Se aprind 2 LED-uri sau numai unul

Acumulatorul mai are rezerve suficiente.

1 LED clipește:

Acumulatorul este gol, încărcăți acumulatorul.

Toate LED-urile clipeesc:

Temperatura acumulatorului este prea scăzută. Îndepărtați acumulatorul din aparatul de încărcat și lăsați-l o zi la temperatura camerei. În cazul în care defecțiunea persistă, acumulatorul este descărcat profund și este defect. Îndepărtați acumulatorul din aparatul de încărcat. Încărcarea și utilizarea unui acumulator defect este interzisă.

6. Utilizarea

Atenție!

Dacă îndreptați jetul de aer spre alte persoane, animale sau obiecte (de ex. geamuri), acest lucru poate duce la vătămări și deteriorări. Țineți cont întotdeauna de poziția corectă a tuturor componentelor.

- Nu îndreptați jetul de aer niciodată spre dvs..
- Nu îndreptați jetul de aer niciodată spre alte persoane, animale sau obiecte.
- Nu suflați obiecte dure cum ar fi pietre sau crengi.

6.1 Pornirea aparatului (Fig. 6)

- Pentru pornire apăsați întrerupătorul pornire/oprire (2) și țineți-l apăsat.
- Pentru a opri aparatul eliberați întrerupătorul pornire/oprire.
- Îndreptați jetul de aer în față și înaintați încet pentru a sufla frunzele sau deșeurile de grădină la un loc respectiv pentru a le îndepărta din locuri greu accesibile.

6.2 Reglarea turației (Fig. 6)

Aparatul dispune de o funcție electronică de reglare a turației. Comutați pentru aceasta reglorul turației (Fig. 6/Poz. 6) în poziția dorită. Utilizați aparatul numai la turația necesară, nu îl suprațurați niciodată inutil.

6.3 Modul Turbo (Fig. 6)

Dacă aveți nevoie pe o durată scurtă de timp de o viteză de suflare ridicată, puteți apăsa tasta „TURBO“ (Poz. 3c). Apăsarea tastei „TURBO“ duce pentru scurt timp la mărirea turației la maxim și astfel la disponibilitatea vitezei maxime de suflare. Atenție: Nu acționați tasta „TURBO“ timp mai îndelungat decât necesar, astfel reduceți nivelul de zgomot și prelungiți durata de funcționare a acumulatorului.

6.4 Suflarea frunzelor

- Porniți aparatul (a se vedea capitolul 6.1).
- Reglați cu ajutorul reglорului turației viteza de suflare dorită (a se vedea capitolul 6.2).
- Îndreptați jetul de aer înainte și înaintați încet pentru a sufla frunzele sau deșeurile de grădină la un loc, respectiv pentru a le îndepărta din locuri greu accesibile.
- Pentru mărirea de scurtă durată a vitezei de suflare utilizați modul de funcționare „Turbo“ (a se vedea capitolul 6.3).

Pericol!

Nu adunați niciodată la grămadă (suflați) materia- le fierbinți, inflamabile sau explozive.

7. Curățarea, întreținerea și comanda pieselor de schimb

Pericol!

Înainte de orice lucrări de curățare scoateți acu- mulatorul.

7.1 Curățarea

- Păstrați cât mai curat posibil dispozitivele de protecție, șlițurile de aerisire și carcasa mo- torului. Ștergeți aparatul cu o cârpă curată sau curățați-l cu aer comprimat la o presiune mică.
- Recomandăm curățarea aparatului imediat după fiecare utilizare.
- Curățați aparatul cu regularitate cu o cârpă umedă și puțin săpun. Nu folosiți detergenți sau solvenți pentru curățare; acestea ar putea ataca părțile din material plastic ale aparatu- lui. Fiți atenți să nu intre apă în interiorul apa- ratului. Pătrunderea apei în aparatul electric mărește riscul de electrocutare.

7.2 Întreținere

- În caz de eventuale deranjamente ale aparatu- lui, acesta trebuie verificat de către un spe- cialist autorizat respectiv de un atelier service pentru clienți.
- În interiorul aparatului nu se găsesc piese care necesită întreținere curentă.

7.3 Comanda pieselor de schimb:

La comanda pieselor de schimb trebuie comunicate următoarele informații;

- Tipul aparatului
- Numărul articolului aparatului
- Numărul de identificare al aparatului
- Numărul de piesă de schimb al piesei de schimb necesare

Informații și prețuri actuale găsiți la adresa www.Einhell-Service.com

8. Defecțiuni

Aparatul nu funcționează:

Verificați dacă acumulatorul este încărcat și apa- ratul de încărcat funcționează. Dacă aparatul nu funcționează deși există tensiune în rețea, trimiteți aparatul la service-ul pentru clienți indicat.

9. Eliminarea și reciclarea

Aparatul se află într-un ambalaj pentru a împiedica pagubele de transport. Acest ambalaj este o materie primă și este astfel re folosibil sau poate fi readus în circuitul de revalorificare a materiilor prime. Aparatul și piesele sale auxiliare sunt construite din diferite materiale, cum ar fi de exemplu metal sau material plastic. Aparatele electrice nu se vor arunca la gunoiul menajer. Pentru salubritatea corespunzătoare, aparatul se va preda la un centru de colectare. Dacă nu aveți cunoștință unde se află un centru de colectare, informați-vă în acest sens la administrația comunală.

10. Lagăr

Depozitați aparatul și accesoriile acestuia la loc întunecos, uscat și ferit de îngheț, precum și inaccesibil copiilor. Temperatura de depozitare optimă este între 5 și 30 °C. Păstrați aparatul electric în ambalajul original.

11. Afișajul aparatului de încărcat

Starea afișajului		Semnificația și măsura de remediere
LED-ul roșu	LED-ul verde	
stins	intermitent	<p>Stare de funcționare Aparatul de încărcat este conectat la rețea și pregătit de funcționare, acumulatorul nu este în aparatul de încărcat</p>
aprins	stins	<p>Încărcare Aparatul de încărcat încarcă acumulatorul în regim de încărcare rapidă. Timpii de încărcare corespunzători îi găsiți direct pe aparatul de încărcat. Indicație! În funcție de nivelul de încărcare al acumulatorului timpii de încărcare efectivi pot fi diferiți de timpii de încărcare menționați.</p>
stins	aprins	<p>Acumulatorul este încărcat și poate fi pus în folosință. (READY TO GO) După aceea se comută într-o încărcare de protecție până la încărcarea completă. Pentru aceasta lăsați acumulatorul cu cca. 15 minute mai mult pe aparatul de încărcat. Măsură de remediere: Îndepărtați acumulatorul din aparatul de încărcat. Deconectați aparatul de încărcat de la rețea.</p>
intermitent	stins	<p>Încărcare adaptată Aparatul de încărcat se găsește în regimul de încărcare de protecție. În acest regim, din motive de siguranță, acumulatorul este încărcat mai încet și necesită mai mult timp. Acest lucru poate avea următoarele cauze: - Acumulatorul nu a mai fost încărcat timp foarte îndelungat. - Temperatura acumulatorului nu se găsește în intervalul ideal. Măsură de remediere: Așteptați până când procesul de încărcare este încheiat, apoi acumulatorul poate fi încărcat în continuare.</p>
intermitent	intermitent	<p>Defecțiune Nu mai este posibilă încărcarea acumulatorului. Acumulatorul este defect. Măsură de remediere: Încărcarea unui acumulator defect este interzisă. Îndepărtați acumulatorul din aparatul de încărcat.</p>
aprins	aprins	<p>Deteriorare datorată temperaturii Acumulatorul este prea fierbinte (de ex. la radiație solară directă) sau prea rece (sub 0° C) Măsură de remediere: Îndepărtați acumulatorul din aparatul de încărcat și păstrați-l o zi la temperatura încăperii (cca. 20° C).</p>

Eliminare



Sculele electrice, acumulatorii, accesoriile și ambalajele trebuie direcționate către o stație de revalorificare ecologică.

Nu aruncați sculele electrice și acumulatorii/ bateriile în gunoiul menajer!

Numai pentru țările UE:

Conform Directivei Europene 2012/19/UE privind deșeurile de echipamente electrice și electronice și transpunerea acesteia în legislația națională, sculele electrice scoase din uz și, conform Directivei Europene 2006/66/CE, acumulatorii/bateriile defecți/defecte sau uzați/uzate trebuie colectați/colectate separat și predați/predate la un centru de reciclare ecologică.

În cazul eliminării necorespunzătoare, aparatele electrice și electronice pot avea un efect nociv asupra mediului și sănătății din cauza posibilei prezențe a substanțelor periculoase.

Retipărirea sau orice altă multiplicare a documentației și documentelor însoțitoare ale produselor, chiar și parțial, este permisă numai cu acordul în mod expres a firmei Einhell Germany AG.

Ne rezervăm dreptul pentru modificări de ordin tehnic.

Informații de service

În toate țările menționate în certificatul de garanție dispunem de parteneri de service competenți, datele de contact ale acestora le puteți găsi în certificatul de garanție. Acești parteneri vă stau la dispoziție pentru toate problemele referitoare la service, piese de schimb și de uzură sau aprovizionarea cu materiale de consum.

Se va ține cont de faptul că la acest produs, următoarele piese sunt supuse unei uzuri naturale sau datorate utilizării resp. că aceste piese sunt necesare ca materiale de consum.

Categorie	exemplu
Piese de uzură*	Acumulator
Material de consum/ Piese de consum*	
Piese lipsă	

* nu este cuprins în livrare în mod obligatoriu!

În caz de deteriorări sau defecte, vă rugăm să anunțați acest lucru pe pagina de internet www.Einhell-Service.com. Vă rugăm să țineți cont de descrierea exactă a defecțiunii și răspundeți în orice caz la următoarele întrebări:

- A funcționat aparatul o dată sau a fost de la început defect?
- Ați remarcat ceva înainte de defectarea aparatului (simptom înainte de defectare)?
- Ce fel de defecțiune prezintă aparatul după părerea dumneavoastră (simptom principal)?
Descrieți această defecțiune.

Κίνδυνος!

Κατά τη χρήση των συσκευών πρέπει, προς αποφυγή τραυματισμών, να τηρούνται και να λαμβάνονται ορισμένα μέτρα ασφαλείας. Διαβάστε για το λόγο αυτό προσεκτικά τις Οδηγίες χρήσης / Υποδείξεις ασφαλείας. Φυλάξτε τις καλά για να έχετε τις πληροφορίες πάντα στη διάθεσή σας. Εάν παραδώσετε τη συσκευή σε άλλα άτομα, δώστε μαζί και αυτές τις Οδηγίες χρήσης / Υποδείξεις ασφαλείας. Δεν αναλαμβάνουμε καμία ευθύνη για ατυχήματα ή βλάβες που οφείλονται σε μη τήρηση αυτών των Οδηγιών χρήσης και των Υποδείξεων ασφαλείας.

1. Υποδείξεις ασφαλείας**Προειδοποίηση!**

Διαβάστε όλες τις υποδείξεις ασφαλείας, τις οδηγίες, τις απεικονίσεις και τα τεχνικά χαρακτηριστικά αυτής της ηλεκτρικής συσκευής. Σε περίπτωση παραλείψεων κατά την τήρηση των υποδείξεων ασφαλείας μπορεί να προκληθεί ηλεκτροπληξία, πυρκαγιά και/ή σοβαροί τραυματισμοί.

Φυλάξτε για μελλοντική χρήση όλες τις Υποδείξεις ασφαλείας και τις οδηγίες.

Εξήγηση της ετικέτας στη συσκευή (βλ. εικ. 7)

1. Πριν τη θέση σε λειτουργία διαβάστε τις οδηγίες χρήσης.
2. Κρατάτε τρίτους μακριά από την επικίνδυνη ζώνη
3. Μη κάνετε εργασίες συγκόλλησης όταν βρέχει ή όταν χιονίζει. Να προστατεύετε τη συσκευή από υγρασία.
4. Να χρησιμοποιείτε προστασία ματιών και ωτοασπίδες
5. **Προειδοποίηση!** Πριν από την εργασία να βγάξετε τη μπαταρία από τη συσκευή!

Η χρήση αυτής της μηχανής δεν επιτρέπεται ποτέ σε παιδιά, άτομα με περιορισμένες σωματικές, αισθητικές ή πνευματικές ικανότητες ή με έλλειψη πείρας και γνώσεων ή σε άτομα που δεν είναι εξοικειωμένα με τις οδηγίες. Σύμφωνα με τοπικές προδιαγραφές μπορεί να χρειαστεί περιορισμός ηλικίας για τον χρήστη.

Δεν επιτρέπεται η χρήση της συσκευής όταν βρίσκονται κοντά σας άλλα άτομα, ειδικά όταν

βρίσκονται κοντά σας παιδιά ή κατοικίδια ζώα.

2. Περιγραφή της συσκευής και συμπαραδιδόμενα**2.1 Περιγραφή της συσκευής (εικ. 1/2)**

1. Σωλήνας φυσητήρα
2. Διακόπτης ενεργοποίησης/απενεργοποίησης
3. Μονάδα κινητήρα
4. Ζώνη μεταφοράς
5. Διακόπτης Turbo
6. Ρυθμιστής αριθμού στροφών

2.2 Συμπαραδιδόμενα

Βάσει της περιγραφής των συμπαραδιδόμενων παρακαλούμε να ελέγξετε την πληρότητα του προϊόντος. Σε περίπτωση ελλείψεων τμημάτων παρακαλούμε να αποταθείτε εντός 5 εργάσιμων ημερών από την ημερομηνία αγοράς στο Κέντρο Σέρβις (Service Center) της εταιρείας μας ή στο κατάστημα από το οποίο αγοράσατε τη συσκευή, προσκομίζοντας την ισχύουσα απόδειξη αγοράς. Παρακαλούμε να προσέξετε τον πίνακα εγγύησης στους όρους εγγύησης στο τέλος των οδηγιών.

- Ανοίξτε τη συσκευασία και βγάλτε προσεκτικά τη συσκευή.
- Απομακρύντε τα υλικά συσκευασίας καθώς και τα συστήματα προστασίας της συσκευασίας / μεταφοράς (εάν υπάρχουν).
- Ελέγξτε εάν είναι πλήρες το περιεχόμενο.
- Ελέγξτε τη συσκευή και τα αξεσουάρ για ενδεχόμενες ζημιές από τη μεταφορά.
- Φυλάξτε τη συσκευασία αν γίνεται μέχρι την πάροδο της προθεσμίας της εγγύησης.

Κίνδυνος!

Η συσκευή και τα υλικά συσκευασίας δεν είναι παιχνίδια! Τα παιδιά δεν επιτρέπεται να παίζουν με πλαστικές σακούλες, πλαστικές μεμβράνες και μικροαντικείμενα! Υφίσταται κίνδυνος κατάποσης και ασφυξίας!

- Μονάδα κινητήρα
- Σωλήνας φυσητήρα
- Ζώνη μεταφοράς
- Πρωτότυπες Οδηγίες χρήσης
- Υποδείξεις ασφαλείας

3. Σωστή χρήση

Αυτή η συσκευή προορίζεται για φύσημα και και συνάθροιση στεγνών ή ελαφρά υγρών φύλλων και χόρτων από σταθερές επιφάνειες και από γκαζόν. Μπορεί να φυσήξει και να συναθροίσει και μικρές ακαθαρσίες, π. χ. γόπες από τσιγάρα, μικρά κλαδιά, χαρτιά από π.χ. ασφαλτοστρωμένα δρομάκια κήπων και από επιφάνειες με γκαζόν.

Η μηχανή επιτρέπεται να χρησιμοποιηθεί μόνο για τον σκοπό για τον οποίο προορίζεται. Κάθε πέραν τούτου χρήση δεν ανταποκρίνεται στο σκοπό για τον οποίο προορίζεται. Για βλάβες που οφείλονται σε παρόμοια χρήση ή για τραυματισμούς παντός είδους ευθύνεται ο χρήστης/χειριστής και όχι ο κατασκευαστής.

4. Τεχνικά χαρακτηριστικά

Τάση	36 V d.c.
Λειτουργία ραλεντί n	10.000-25.200 min ⁻¹
Μέγ. ταχύτητα αέρα:	230 km/h
Μέγιστη ποσότητα αέρα	890 m ³ /h
Στάθμη ηχητικής πίεσης L _{PA}	84,5 dB(A)
Αβεβαιότητα K _{PA}	3 dB
Μετρηθείσα στάθμη ηχητικής ισχύος L _{WA}	93,28 dB(A)
Αβεβαιότητα K _{WA}	0,58 dB
Εγγυημένη στάθμη ηχητικής ισχύος L _{WA}	94 dB(A)
Δόνηση a _h	≤ 2,5 m/s ²
Αβεβαιότητα K	1,5 m/s ²
Βάρος	2,5 kg

Προσοχή!

Η συσκευή παραδίδεται χωρίς μπαταρίες και χωρίς φορτιστή και επιτρέπεται να χρησιμοποιείται μόνο με μπαταρίες Li-Ion της σειράς Power X-Change!

Οι μπαταρίες Li-Ion της σειράς Power X-Change επιτρέπεται να φορτίζονται μόνο με τον Power X-Charger.

Μετρηθείσα και εγγυημένη στάθμη ακουστικής ισχύος κατά τον Κανονισμό 2000/14/ΕΚ, επεκταθέντος από τον κανονισμό 2005/88/ΕΚ.

Η αναφερόμενη τιμή δονήσεων διαπιστώθηκε με βάση τυποποιημένης διαδικασίας ελέγχου και μπορεί να χρησιμοποιηθεί για σύγκριση διαφορετικών προϊόντων. Πέραν τούτου η τιμή αυτή είναι κατάλληλη για την εκ των προτέρων εκτίμηση των επιπτώσεων για τον χρήστη που μπορούν να δημιουργηθούν από τις δονήσεις.

Προσοχή!

Ανάλογα με το πώς χρησιμοποιείτε τη συσκευή οι πραγματικές τιμές δονήσεων μπορεί να διαφέρουν από τις αναφερόμενες! Να λάβετε μέτρα για να προστατευθείτε από δονήσεις! Να λάβετε υπόψη σας όλη τη διαδικασία εργασίας, δηλαδή και τους χρόνους κατά τους οποίους η συσκευή εργάζεται χωρίς φορτίο ή είναι απενεργοποιημένη! Τα κατάλληλα μέτρα περιλαμβάνουν μεταξύ άλλων και τακτική συντήρηση και περιποίηση της συσκευής και των εργαλείων της, διατήρηση των χεριών ζεστά, τακτικά διαλείμματα και καλό προγραμματισμό της εργασίας!

Περιορίστε την δημιουργία θορύβου και τις δονήσεις στο ελάχιστο!

- Να χρησιμοποιείτε μόνο συσκευές σε άψογη κατάσταση.
- Να συντηρείτε και να καθαρίζετε τακτικά τη συσκευή.
- Να προσαρμόζετε στη συσκευή τον τρόπο εργασίας σας.
- Προσέξτε να μην υπερφορτώνετε τη συσκευή.
- Αφήστε τη συσκευή νδεχομένως να ελεγχθεί από ειδικό τεχνίτη.
- Να απενεργοποιείτε τη συσκευή όταν δεν την χρησιμοποιείτε.
- Να φοράτε γάντια.
- Να χρησιμοποιείτε ωτοασπίδες.
- Να χρησιμοποιείτε ηχοπροστασία.

Προσοχή!

Υπολειπόμενοι κίνδυνοι

Ακόμη και σε περίπτωση σωστής και κανονικής χρήσης αυτού του ηλεκτρικού εργαλείου, υφίστανται πάντα ορισμένοι υπολειπόμενοι κίνδυνοι. Οι ακόλουθοι κίνδυνοι μπορούν να παρουσιαστούν ανάλογα με το είδος κατασκευής και το μεντέλο αυτού του ηλεκτρικού εργαλείου:

1. Βλάβες πνευμόνων, εάν δεν χρησιμοποιηθούν κατάλληλες μάσκες προστασίας από σκόνη.
2. Βλάβες της ακοής, εάν δεν χρησιμοποιηθεί κατάλληλη ηχοπροστασίας.

3. Βλάβες της υγείας που προκαλούνται από δονήσεις χεριού-βραχίονα, εάν η συσκευή χρησιμοποιηθεί για μεγαλύτερο χρονικό διάστημα ή δεν τηρείται και δεν συντηρείται σωστά.
4. Βλάβη των ματιών εάν δεν χρησιμοποιούνται κατάλληλα γυαλιά.

5. Πριν τη θέση σε λειτουργία

Προσοχή!

Η συσκευή παραδίδεται χωρίς μπαταρίες και χωρίς φορτιστή!

Προειδοποίηση!

Βγάλτε πρώτα τις μπαταρίες πριν κάνετε ρυθμίσεις στη συσκευή.

5.1 Μοντάζ του σωλήνα (εικ. 3a/b)

Το μήκος του φυσητήρα μπορεί να ρυθμιστεί ανάλογα με τις ανάγκες σας σε 4 διαβαθμίσεις. Τοποθετήστε τον σωλήνα του φυσητήρα στη μονάδα του κινητήρα. Πρέπει να σπρωχθεί το αυλάκι (Α) στον οδηγό (Β). Με περιστροφή προς τα δεξιά ασφαρίζεται ο σωλήνας το φυσητήρα σε μία από τις τρεις βαθμίδες στη μονάδα κινητήρα, όταν φτάσει στο τέρμα.

Προσοχή! Ο σωλήνας πρέπει να στριφτεί μέχρι να φτάσει στο τέρμα, ώστε να εξασφαλιστεί στερεή ασφάλιση.

5.2 Μοντάζ ζώνης μεταφοράς (εικ. 3c/3d)

Στερεώστε τη ζώνη μεταφοράς στο σημείο που βρίσκεται στο περιβλήμα του κινητήρα. Περάστε τη ζώνη μεταφοράς από τον ώμο σας και ρυθμίστε το μήκος έτσι ώστε να μπορείτε να οδηγήσετε εύκολα τη συσκευή.

Προσοχή: Να φοράτε τη ζώνη έτσι ώστε το κλείσιμο με κλικ να είναι πάντα κοντά σας. Σε περίπτωση ανάγκης μπορείτε να αφαιρέσετε γρήγορα τη συσκευή με άνοιγμα του κλεισίματος (εικ. 3d / αρ. Β).

5.3 Τοποθέτηση της μπαταρίας (εικ. 4)

Πιέστε το πλήκτρο της μπαταρίας όπως φαίνεται στην εικόνα 4 (εικ. 4/αρ. C) και βάλτε τη μπαταρία στην για το σκοπό αυτό προβλεπόμενη υποδοχή στη συσκευή. Μόλις μπει η μπαταρία σε θέση όπως στην εικόνα 4, προσέξτε να κουμπώσει το κουμπί ακινητοποίησης. Η εξαγωγή της μπαταρίας εκτελείται στην αντίστροφη σειρά.

5.4 Φόρτιση της μπαταρίας (εικ. 5a)

1. Αφαιρέστε τη μονάδα από τη συσκευή. Για τον σκοπό αυτό πιέστε το πλήκτρο ασφάλισης.
2. Συγκρίνετε εάν η τάση που αναφέρεται στην ετικέτα αντιστοιχεί στην τάση του δικτύου. Βάλτε το βύσμα του φορτιστή στην πρίζα. Το πράσινο LED αρχίζει να αναβοσβήνει.
3. Βάλτε τη μπαταρία πάνω στον φορτιστή.
4. Στο εδάφιο 11. „Ένδειξη φορτιστή“ θα βρείτε πίνακα με τις εξηγήσεις της ένδειξης του LED στον φορτιστή.

Κατά τη διάρκεια της φόρτισης μπορεί να ζεσταθεί λίγο η μπαταρία. Πρόκειται για κάτι φυσιολογικό.

Εάν δεν είναι δυνατή η φόρτιση του συσσωρευτή, παρακαλούμε να ελέγξετε

- εάν υπάρχει τάση στην πρίζα.
- εάν υπάρχει άσφονη επαφή στις επαφές φόρτισης.

Εάν δεν είναι δυνατή η φόρτιση του συσσωρευτή, παρακαλούμε να αποστείλετε

- το φορτιστή
 - και την μονάδα του συσσωρευτή.
- στο τμήμα μας εξυπηρέτησης πελατών.

Για σωστή αποστολή να επικοινωνήσετε με το τμήμα μας εξυπηρέτησης πελατών ή με το κατάστημα πωλήσεων, όπου αγοράσατε τη συσκευή.

Κατά την αποστολή ή απόρριψη μπαταριών ή συσκευών μπαταρίας προσέξτε να μπου χωριστά σε πλαστικές σακούλες ώστε να αποφευχθεί ένα βραχυκύκλωμα ή πυρκαγιά!

Για μεγάλη διάρκεια ζωής της μονάδας του συσσωρευτή, φροντίστε για την έγκαιρη επαναφόρτιση της μονάδα του συσσωρευτή. Αυτό είναι οπωσδήποτε απαραίτητο ότνα διαπιστώσετε πως μειώνεται η απόδοση.

Ποτέ μην εκφορτίζετε πλήρως τη μονάδα του συσσωρευτή. Αυτό θα είχε σαν συνέπεια μία βλάβη της μονάδας του συσσωρευτή!

5.5 Ένδειξη δυναμικότητας μπαταρίας (ει. 5b)

Πιέστε το πλήκτρο για την ένδειξη δυναμικότητας του συσσωρευτή (Α). Η ένδειξη δυναμικότητας του συσσωρευτή (Β) σας δείχνει την κατάσταση φόρτισης του συσσωρευτή βάσει των 3 LED.

Είναι αναμμένα και τα 3 LED:

Ο συσσωρευτής έχει φορτιστεί πλήρως.

Ανάβουν/εί 2 ή 1 LED:

Η μπαταρία είναι ακόμη αρκετά φορτισμένη.

Αναβοσβήνει ένα LED:

Ο συσσωρευτής είναι άδειος, φορτίστε τον.

Αναβοσβήνουν όλα τα LED:

Υπέρβαση της θερμοκρασίας της μπαταρίας. Αφαιρέστε τον συσσωρευτή από τη συσκευή και αφήστε τον επί μία ημέρα σε θερμοκρασία δωματίου. Εάν επαναπαρουσιαστεί το σφάλμα τότε ο συσσωρευτής έχει εκφορτιστεί εκ βάθους και είναι ελαττωματικός. Αφαιρέστε τη μπαταρία από τη συσκευή. Μία ελαττωματική μπαταρία δεν είναι δυνατόν να επαναχρησιμοποιηθεί ή να επαναφορτιστεί!

6. Χειρισμός

Προσοχή!

Εάν τείνετε το ρεύμα του αέρα προς άλλα άτομα, ζώα ή αντικείμενα (π. χ. παράθυρα) δεν αποκλείονται τραυματισμοί ή ζημιές. Προσέξτε τη σωστή στερέωση του όλων των εξαρτημάτων.

- Να τείνετε το ρεύμα αέρα μακριά από εσάς.
- Μη τείνετε ποτέ το ρεύμα του αέρα προς άλλα άτομα, ζώα ή αντικείμενα.
- Μην φυσάτε πάνω σε σκληρά αντικείμενα όπως πέτρες ή κλαδιά.

6.1 Ενεργοποίηση της συσκευής (εικ. 6)

- Για την ενεργοποίηση πιέστε τον διακόπτη ενεργοποίησης/απενεργοποίησης (2) και κρατήστε τον πιεσμένο.
- Για την απενεργοποίηση αφήστε ελεύθερο τον διακόπτη ενεργοποίησης/ απενεργοποίησης .
- Η ακτίνα του αέρα να είναι προς τα εμπρός και να κινηστεί αργά ώστε να συγκεντρώνετε τα φύλλα και τα απορρίμματα του κήπου ή να τα απομακρύνετε από δυσπρόσβατα σημεία.

6.2 Ρύθμιση αριθμού στροφών (εικ. 6)

Η συσκευή είναι εξοπλισμένη με ηλεκτρονική ρύθμιση αριθμού στροφών. Για το σκοπό αυτό στρίψτε τον ρυθμιστή αριθμού στροφών (εικ. 6 / αρ. 6) στη θέση που επιθυμείτε. Να χρησιμοποιείτε τη συσκευή μόνο με τον

απαιτούμενο αριθμό στροφών και μη την αφήνετε να λειτουργεί με μεγάλο αριθμό στροφών εφόσον δεν είναι απαραίτητο.

6.3 Λειτουργία τούρμπο (εικ. 6)

Εάν για σύντομο χρονικό διάστημα χρειάζεστε μεγαλύτερη ισχύ φυσήματος μπορείτε να πιέσετε το κουμπί „TURBO“ (αρ. 3c). Αφού πιέσετε το κουμπί „TURBO“, θα αυξηθεί για σύντομο διάστημα ο αριθμός στροφών και έτσι και η ισχύς φυσήματος. Προσοχή: Μην πιέζετε το κουμπί „TURBO“ ποτέ περισσότερο από όσο χρειάζεται για να μειώσετε τον θόρυβο και να αυξήσετε την διάρκεια ζωής της μπαταρίας.

6.4 Φύσημα φύλλων

- Απενεργοποιήστε τη συσκευή (βλ. κεφάλαιο 6.1).
- Με τον ρυθμιστή αριθμού στροφών ρυθμίστε την επιθυμωμένη ταχύτητα φυσήματος (βλ. κεφάλαιο 6.2).
- Να τείνετε την ακτίνα του αέρα προς τα εμπρός και να κινηστεί αργά για να συγκεντρώνετε με τον αέρα τα φύλλα ή τα απορρίμματα του κήπου ή να τα απομακρύνετε από δυσπρόσβατα σημεία.
- Για σύντομη αύξηση της ταχύτητας φυσήματος χρησιμοποιήστε τη λειτουργία „TURBO“ (βλ. κεφάλαιο 6.3).

Κίνδυνος!

Ποτέ μη συγκεντρώνετε (φυσάτε) πολύ ζεστά, εύφλεκτα ή εκρηκτικά υλικά.

7. Καθαρισμός, συντήρηση και παραγγελία ανταλλακτικών

Κίνδυνος!

Πριν από όλες τις εργασίες καθαρισμού να αφαιρείτε τη μπαταρία.

7.1 Καθαρισμός

- Να κρατάτε όσο πιο ελεύθερα από σκόνη και ακαθαρσίες γίνεται τα συστήματα προστασίας, τις σχισμές εξαερισμού και το κέλυφος του μοτέρ. Σκουπίζετε τη συσκευή με ένα καθαρό πανί, ή καθαρίστε το με πεπεισμένο αέρα σε χαμηλή πίεση.
- Συνιστούμε να καθαρίζετε τη συσκευή αμέσως μετά από κάθε χρήση.
- Να καθαρίζετε τη συσκευή τακτικά με ένα νωπό πανί και λίγο μαλακό σαπούνι. Μη χρησιμοποιείτε καθαριστικά ή διαλύτες,

γιατί δεν αποκλείεται να καταστρέψουν την επιφάνεια της συσκευής. Προσέξτε να μην περάσει νερό στο εσωτερικό της συσκευής. Η διείσδυση νερού σε ηλεκτρική συσκευή αυξάνει τον κίνδυνο ηλεκτροπληξίας.

7.2 Συντήρηση

- Εάν παρουσιαστούν βλάβες, δώστε τη συσκευή να ελεγχθεί από εντεταλμένο εξειδικευμένο τεχνικό ή συνεργείο.
- Στο εσωτερικό της συσκευής δεν υπάρχουν εξαρτήματα που χρειάζονται συντήρηση.

7.3 Παραγγελία ανταλλακτικών:

Κατά την παραγγελία ανταλλακτικών να αναφέρετε τα εξής:

- Τύπος της συσκευής
- Αριθμός είδους της συσκευής
- Αριθμός ταύτισης της συσκευής
- Αριθμός ανταλλακτικού

Θα βρείτε τις ισχύουσες τιμές και πληροφορίες στην ιστοσελίδα www.Einhell-Service.com

8. Βλάβες

Η συσκευή δεν λειτουργεί:

Ελέγξτε εάν η μπαταρία είναι φορτισμένη και εάν λειτουργεί ο φορτιστής. Εάν παρόλο που υπάρχει τάση δεν λειτουργεί η συσκευή, στείλτε το σε ένα από τα αναφερόμενα τμήματα εξυπηρέτησης πελατών.

9. Διάθεση στα απορρίμματα και επαναχρησιμοποίηση

Η συσκευή βρίσκεται σε μία συσκευασία προς αποφυγή ζημιών κατά τη μεταφορά. Αυτή η συσκευασία αποτελείται από πρώτες ύλες και έτσι μπορεί να επαναχρησιμοποιηθεί ή να ανακυκλωθεί. Η συσκευή και τα εξαρτήματά της αποτελούνται από διάφορα υλικά, όπως π.χ. μέταλλο και πλαστικά υλικά. Δεν επιτρέπεται η απόρριψη ελαττωματικών συσκευών στα οικιακά απορρίμματα. Σωστή απόρριψη είναι η παράδοση σε κατάλληλα κέντρα συλλογής μεταχειρισμένων συσκευών. Εάν δεν γνωρίζετε πού βρίσκεται παρόμοιο κέντρο συλλογής μεταχειρισμένων συσκευών, ρωτήστε στη διοίκηση της κοινότητάς σας.

10. Φύλαξη

Να διατηρείτε τη συσκευή και ταξιδεύοντάς της σε σκοτεινό, στεγνό χώρο, χωρίς παγετό, και μακριά από παιδιά. Η ιδανική θερμοκρασία αποθήκευσης είναι μεταξύ 5 και 30 °C. Να φυλάξετε την ηλεκτρική σας συσκευή στην πρωτότυπη συσκευασία της.

11. Ένδειξη φορτιστή

Κατάσταση ένδειξης		Σημασία και μέτρα
Κόκκινο LED	Πράσινο LED	
απενεργοποίηση (OFF)	Αναβοσβήνει	Ετοιμότητα για λειτουργία Ο φορτιστής είναι συνδεδεμένος με το δίκτυο και έτοιμος για λειτουργία. Η μπαταράι δεν είναι μέσα στο φορτιστή.
Ενεργοποιημένος	απενεργοποίηση (OFF)	Φόρτιση Ο φορτιστής φορτίζει τη μπαταρία σε λειτουργία ταχείας φόρτισης. Η διάρκεια φόρτισης αναγράφεται στον φορτιστή. Υπόδειξη! Ανάλογα με την υπάρχουσα φόρτιση η πραγματική διάρκεια φόρτισης μπορεί να διαφέρει από αυτήν που αναγράφεται στο φορτιστή.
απενεργοποίηση (OFF)	Ενεργοποιημένος	Η μπαταρία είναι φορτισμένη και έτοιμη για χρήση. (READY TO GO) Κατόπιν ενεργοποιείται η φόρτιση ασφαλείας μέχρι την πλήρη φόρτιση. Αφήστε τη μπαταρία περίπου 15 λεπτά περισσότερο στον φορτιστή. Τι πρέπει να κάνετε: Αφαιρέστε τη μπαταρία από τον φορτιστή. Διακόψτε την παροχή ρεύματος προς τον φορτιστή.
Αναβοσβήνει	απενεργοποίηση (OFF)	Φόρτιση προσαρμογής Ο φορτιστής βρίσκεται στη λειτουργία για προσεκτική φόρτιση. Για λόγους ασφαλείας ο φορτιστής φορτίζεται πιο αργά και χρειάζεται περισσότερο χρόνο. Αυτό μπορεί να οφείλεται στα εξής: - Η μπαταρία δεν φορτίστηκε εδώ και πολύ καιρό- Η θερμοκρασία της μπαταρίας δεν κυμαίνεται στα ιδανικά επίπεδα. - Η θερμοκρασία της μπαταρίας δεν κυμαίνεται στα ιδανικά επίπεδα. Τι πρέπει να κάνετε: Περιμένετε μέχρι να περατωθεί η διαδικασία φόρτισης, παρόλα αυτά μπορεί να συνεχιστεί η φόρτιση της μπαταρίας.
Αναβοσβήνει	Αναβοσβήνει	Σφάλμα Δεν είναι δυνατή πλέον η φόρτιση. Η μπαταρία είναι ελαττωματική. Τι πρέπει να κάνετε: Μία ελαττωματική μπαταρία δεν είναι δυνατόν να επαναφορτιστεί. Αφαιρέστε τη μπαταρία από τον φορτιστή.
Ενεργοποιημένος	Ενεργοποιημένος	Βλάβη θερμοκρασίας: Η μπαταρία είναι πολύ ζεστή (π. χ. άμεση ηλιακή ακτινοβολία) ή πολύ κρύα (κάτω από 0°C). Τι πρέπει να κάνετε: Αφαιρέστε τη μπαταρία και φυλάξτε την αυτή τη 1 ημέρα σε θερμοκρασία δωματίου (περ. 20° C).

Απόσυρση



Τα ηλεκτρικά εργαλεία, οι μπαταρίες, τα εξαρτήματα και οι συσκευασίες πρέπει να ανακυκλώνονται με τρόπο φιλικό προς το περιβάλλον.

Μην ρίχνετε τα ηλεκτρικά εργαλεία και τις μπαταρίες στα απορρίμματα του σπιτιού σας!

Μόνο για χώρες της ΕΕ:

Σύμφωνα με την Ευρωπαϊκή οδηγία 2012/19/ΕΕ σχετικά με τις παλιές ηλεκτρικές και ηλεκτρονικές συσκευές και τη μεταφορά της οδηγίας αυτής σε εθνικό δίκαιο τα άχρηστα ηλεκτρικά εργαλεία και σύμφωνα με την Ευρωπαϊκή οδηγία 2006/66/ΕΚ οι χαλασμένες ή χρησιμοποιημένες μπαταρίες πρέπει να συλλέγονται ξεχωριστά, για να ανακυκλωθούν με τρόπο φιλικό προς το περιβάλλον.

Σε περίπτωση μη ενδεδειγμένης απόσυρσης οι ηλεκτρικές και ηλεκτρονικές συσκευές λόγω ενδεχομένης παρουσίας επικίνδυνων ουσιών μπορούν να έχουν επιβλαβείς επιπτώσεις στο περιβάλλον και στην ανθρώπινη υγεία.

Η ανατύπωση ή οποιασδήποτε άλλης μορφής αναπαραγωγή της τεκμηρίωσης ή άλλων δικαιολογητικών που αναφέρονται στα προϊόντα, ακόμη και αποσπασματικά, επιτρέπεται μόνο με ρητή συγκατάθεση της Einhell Germany AG.

Με επιφύλαξη τεχνικών τροποποιήσεων.

Ενημέρωση για το σέρβις

Σε όλες τις χώρες που αναφέρονται στην εγγύηση έχουμε αρμόδια συνεργεία που συνεργάζονται μαζί μας, η διεύθυνση των οποίων προκύπτει από την εγγύηση. Τα συνεργεία αυτά βρίσκονται στη διάθεσή σας για επισκευές, ανταλλακτικά ή αξεσουάρ ή για την αγορά αναλώσιμων.

Προσέξτε ότι στη συσκευή αυτή τα ακόλουθα εξαρτήματα υπόκεινται σε κοινή φθορά ή ότι χρειάζονται τα ακόλουθα αναλώσιμα.

Κατηγορία	Παράδειγμα
Φθειρόμενα εξαρτήματα*	Συσσωρευτής
Αναλώσιμα υλικά/αναλώσιμα τμήματα*	
Ελλείψεις	

* δεν συμπεριλαμβάνονται υποχρεωτικά στο περιεχόμενο της συσκευασίας!

Σε περίπτωση ελαττωμάτων ή σφαλμάτων σας παρακαλούμε να δηλώστε την περίπτωση στο ίντερνετ στο www.Einhell-Service.com. Προσέξτε να περιγράψετε με ακρίβεια το σφάλμα και απαντήστε στις ακόλουθες ερωτήσεις:

- Λειτούργησε σωστά η συσκευή ή είχε από την αρχή κάποιο ελάττωμα?
- Μήπως προσέξατε κάτι περίεργο προτού παρουσιαστεί το ελάττωμα (σύμπτωμα ή βλάβη)?
- Ποια δυσλειτουργία παρατηρείται στη συσκευή (κύριο σύμπτωμα)? Περιγράψτε αυτή τη δυσλειτουργία.

Perigo!

Ao utilizar ferramentas, devem ser respeitadas algumas medidas de segurança para prevenir ferimentos e danos. Por conseguinte, leia atentamente este manual de instruções / estas instruções de segurança. Guarde-o num local seguro, para que o possa consultar sempre que necessário. Caso passe o aparelho a outras pessoas, entregue também este manual de instruções / estas instruções de segurança. Não nos responsabilizamos pelos acidentes ou danos causados pela não observância deste manual e das instruções de segurança.

1. Instruções de segurança

Aviso!

Leia todas as instruções de segurança, indicações, ilustrações e dados técnicos fornecidos com esta ferramenta elétrica. O incumprimento das indicações seguintes pode provocar choques elétricos, incêndios e/ou ferimentos graves.

Guarde todas as instruções de segurança e indicações para consultar mais tarde.

Explicação dos símbolos utilizados (ver figura 7)

1. Antes da colocação em funcionamento, leia o manual de instruções.
2. Não utilize o aparelho se estiver a chover ou a nevar. Proteja o aparelho da humidade.
3. Mantenha as outras pessoas afastadas da zona de perigo.
4. Use óculos de proteção e proteção auditiva.
5. **Aviso!** Desligue a bateria antes de trabalhos no aparelho!

Crianças e pessoas com limitações físicas, sensoriais ou psíquicas ou experiência e conhecimento insuficientes ou pessoas, que desconheçam as instruções, nunca podem ser autorizadas a utilizar a máquina. As normas locais podem definir um limite de idade para o utilizador.

A máquina nunca pode ser operada caso se encontrem por perto pessoas, especialmente crianças, ou animais domésticos.

2. Descrição do aparelho e material a fornecer

2.1 Descrição do aparelho (figura 1/2)

1. Tubo de sopro
2. Interruptor para ligar/desligar
3. Unidade do motor
4. Alça de transporte
5. Interruptor Turbo
6. Regulador das rotações

2.2 Material a fornecer

Com a ajuda da descrição do material a fornecer, verifique se o artigo se encontra completo. Caso falem peças, dirija-se num prazo máximo de 5 dias úteis após a compra do artigo a um dos nossos Service Center ou ao ponto de venda onde adquiriu o aparelho, fazendo-se acompanhar de um talão de compra válido. Para o efeito, consulte a tabela da garantia que se encontra nas informações do serviço de assistência técnica no fim do manual.

- Abra a embalagem e retire cuidadosamente o aparelho.
- Remova o material da embalagem, assim como os dispositivos de segurança da embalagem e de transporte (caso existam).
- Verifique se o material a fornecer está completo
- Verifique se o aparelho e as peças acessórias apresentam danos de transporte.
- Se possível, guarde a embalagem até ao termo do período de garantia.

Perigo!

O aparelho e o material da embalagem não são brinquedos! As crianças não devem brincar com sacos de plástico, películas ou peças de pequena dimensão! Existe o perigo de deglutição e asfixia!

- Unidade do motor
- Tubo de sopro
- Alça de transporte
- Manual de instruções original
- Instruções de segurança

3. Utilização adequada

Este aparelho destina-se à remoção e acumulação de relva e folhas secas e ligeiramente húmidas em superfícies fixas e relvadas. Podem ser sopradas e acumuladas sujidades menores

e leves, como p. ex. beatas de cigarros, ramos pequenos e papel p. ex. em caminhos de jardim asfaltados e superfícies relvadas.

A máquina só pode ser utilizada para os fins a que se destina. Qualquer outro tipo de utilização é considerado inadequado. Os danos ou ferimentos de qualquer tipo daí resultantes são da responsabilidade do utilizador/operador e não do fabricante.

4. Dados técnicos

Tensão	36 V d.c.
Rotações em vazio n	10.000-25.200 r.p.m.
Velocidade do ar máx.....	230 km/h
Quantidade de ar máx.....	890 m ³ /h
Nível de pressão acústica L_{pA}	84,5 dB(A)
Incerteza K_{pA}	3 dB
Nível de potência acústica medido L_{WA}	93,28 dB(A)
Incerteza K_{WA}	0,58 dB
Nível de potência acústica garantido L_{WA}	94 dB(A)
Vibração a_h	$\leq 2,5$ m/s ²
Incerteza K	1,5 m/s ²
Peso.....	2,5 kg

Atenção!

O aparelho é fornecido sem baterias nem carregador e só pode ser usado com as baterias de lítio da série Power X-Change!

As baterias de lítio da série Power X-Change só podem ser carregadas com o carregador Power X-Charger.

O nível de potência acústica medido e garantido foi apurado de acordo com diretiva 2000/14/CE, ampliada pela diretiva 2005/88/CE.

O valor de vibração indicado foi determinado segundo um método de ensaio normalizado e pode ser utilizado para comparar diferentes produtos entre si. Para além disso, este valor serve para avaliar de antemão as cargas a que o utilizador fica sujeito devido às vibrações.

Cuidado!

Em função da forma como utiliza o aparelho, os valores de vibração reais podem divergir dos in-

dicados! Adote medidas para se proteger contra vibrações! Tenha em atenção todo o decurso do trabalho, incluindo os momentos em que o aparelho trabalhe sem carga ou esteja desligado! Medidas adequadas englobam, entre outras, uma manutenção e conservação regular do aparelho e dos adaptadores da ferramenta, manutenção das mãos quentes, pausas regulares e um bom planeamento do decurso do trabalho!

Aviso:

As emissões de vibração e de ruído podem divergir dos valores indicados durante a utilização efetiva da ferramenta elétrica, consoante o tipo de utilização da mesma, em especial, o tipo de peça a trabalhar.

Reduza a produção de ruído e de vibração para o mínimo!

- Utilize apenas aparelhos em bom estado.
- Limpe e faça a manutenção do aparelho regularmente.
- Adapte o seu modo de trabalho ao aparelho.
- Não sobrecarregue o aparelho.
- Se necessário, submeta o aparelho a uma verificação.
- Desligue o aparelho, quando este não estiver a ser utilizado.
- Use luvas.
- Use uma proteção auditiva.

Cuidado!

Riscos residuais

Mesmo quando esta ferramenta eléctrica é utilizada adequadamente, existem sempre riscos residuais. Dependendo do formato e do modelo desta ferramenta eléctrica podem ocorrer os seguintes perigos:

1. Lesões pulmonares, caso não seja utilizada uma máscara de protecção para pó adequada.
2. Lesões auditivas, caso não seja utilizada uma protecção auditiva adequada.
3. Danos para a saúde resultantes das vibrações na mão e no braço, caso a ferramenta seja utilizada durante um longo período de tempo ou se não for operada e feita a manutenção de forma adequada.
4. Lesões nos olhos, quando não são usados óculos de protecção adequados.

5. Antes da colocação em funcionamento

Atenção!

O aparelho é fornecido sem baterias nem carregador!

Aviso!

Retire sempre as baterias antes de efetuar ajustes no aparelho.

5.1 Montagem do tubo de sopro (figura 3a/b)

O comprimento do tubo de sopro pode ser ajustado às suas necessidades em 3 níveis. Encaixe o tubo de sopro na unidade do motor. A ranhura (A) tem de ser inserida na guia (B). Ao rodar para direita, o tubo de sopro é fixado na unidade do motor quando alcança o ponto final. Atenção! O tubo tem de ser rodado até ao encosto para garantir um bloqueio seguro.

5.2 Montagem da alça de transporte (fig. 3c/3d)

Fixe a alça de transporte ao olhal na carcaça do motor. Coloque a alça de transporte sobre o ombro e ajuste o comprimento de modo a poder utilizar o aparelho confortavelmente.

Cuidado: use a alça de forma a manter o fecho de clique sempre à mão. Em caso de emergência, o aparelho pode ser removido rapidamente, abrindo o fecho de clique (fig. 3d / pos. B).

5.3 Montagem das baterias (figura 4)

Prima a tecla de engate (figura 4/pos. C) do acumulador como representado na figura 4 e insira o acumulador no respectivo suporte. Assim que ao acumulador se encontrar na posição representada do lado direito da figura 4, certifique-se de que a tecla de engate engata! A desmontagem do acumulador é realizada na sequência inversa!

5.4 Carregar o acumulador (fig. 5a)

1. Retirar o pack de acumuladores do aparelho, premindo para isso a tecla de engate.
2. Verifique se a tensão de rede indicada na placa de características corresponde à tensão de rede existente. Ligue a ficha de alimentação do carregador à tomada. O LED verde começa a piscar.
3. Insira o acumulador no carregador.
4. No ponto 11. „Visor do carregador“, encontra uma tabela com os significados da indicação LED no carregador.

O acumulador pode aquecer um pouco durante o carregamento. É normal que isso ocorra.

Se o pack de acumuladores não carregar, verifique

- se existe tensão de rede na tomada
- ou se existe um contacto correcto nos contactos de carregamento.

Se continuar a não ser possível carregar o pack de acumuladores, envie

- o carregador
- e o pack de acumuladores

para o nosso serviço de assistência técnica.

Tendo em vista uma longa vida útil do pack de acumuladores, deve providenciar o seu recarregamento atempado. Isto é absolutamente necessário se verificar que a potência do soprador de folhas com acumulador está a diminuir. Nunca deixe que o pack de acumuladores se descarregue completamente. Esta situação poderia provocar uma avaria no pack de acumuladores!

5.5 Indicação da capacidade do acumulador (figura 5b)

Prima o interruptor para obter a indicação da capacidade do acumulador (A). O indicador da capacidade do acumulador (B) indica-lhe o nível de carga do acumulador através de 3 LEDs.

Acendem-se os 3 LEDs:

O acumulador está completamente carregado.

Acendem 2 ou 1 LEDs:

O acumulador dispõe de carga residual suficiente.

1 LED a piscar

O acumulador está vazio, carregue-o.

Todos os LEDs a piscar:

A temperatura da bateria não foi alcançada. Remova a bateria do aparelho e deixe-a um dia à temperatura ambiente. Se o erro voltar a ocorrer, a bateria sofreu uma descarga total e tem defeito. Remova a bateria do aparelho. Uma bateria com defeito nunca mais pode voltar a ser usada ou carregada.

6. Operação

Cuidado!

Se direccionar o fluxo de ar para outras pessoas, animais ou objetos (p. ex. janelas), pode originar ferimentos e danos. Verifique se todos os componentes assentam corretamente.

- Direcione o fluxo de ar para o sentido oposto ao seu.
- Nunca direcione o fluxo de ar para outras pessoas, animais ou objetos.
- Não sopre objetos duros, como pedras ou ramos.

6.1 Ligar o aparelho (fig. 6)

- Para ligar, mantenha premido o interruptor para ligar/desligar (2).
- Para desligar, solte o interruptor para ligar/desligar.
- Dirija o fluxo de ar para a frente e desloque-se lentamente, de forma a soprar as folhas secas ou os resíduos do jardim ou então para os remover de locais de difícil acesso.

6.2 Variação das rotações (fig. 6)

O aparelho está equipado com uma regulação das rotações eletrónica. Para o efeito, rode o regulador das rotações (fig. 6 / pos. 6) para a posição pretendida. Opere o aparelho apenas com as rotações necessárias e nunca deixe que estas aumentem desnecessariamente.

6.3 Modo Turbo (fig.6)

Se necessitar de uma velocidade de sopro mais alta por instantes, pode premir o botão “TURBO” (pos. 3c). Ao premir o botão “TURBO” as rotações aumentam brevemente ao máximo, incrementado também a velocidade de sopro máxima disponível.

Atenção: nunca prima o botão “TURBO” mais do que necessário para limitar o ruído e aumentar o tempo de funcionamento da bateria.

6.4 Soprar folhas secas

- Ligue o aparelho (ver capítulo 6.1).
- Com a regulação da velocidade ajuste a velocidade de sopro desejada (ver capítulo 6.2).
- Dirija o fluxo de ar para a frente e desloque-se lentamente, de forma a soprar as folhas secas ou os resíduos de jardim ou então para os remover de locais de difícil acesso.
- Para o aumento breve da velocidade de sopro utilize o modo “Turbo” (ver capítulo 6.3).

Perigo!

Nunca acumule (sobre) materiais quentes, inflamáveis ou explosivos.

7. Limpeza, manutenção e encomenda de peças sobressalentes

Perigo!

Retire a bateria antes de qualquer trabalho de limpeza.

7.1 Limpeza

- Mantenha os dispositivos de segurança, ranhuras de ventilação e a carcaça do motor o mais limpo possível. Esfregue o aparelho com um pano limpo ou sopre com ar comprimido a baixa pressão.
- Aconselhamos a limpar o aparelho directamente após cada utilização.
- Limpe regularmente o aparelho com um pano húmido e um pouco de sabão. Não utilize detergentes ou solventes; estes podem corroer as peças de plástico do aparelho. Certifique-se de que não entra água para o interior do aparelho. A entrada de água num aparelho eléctrico aumenta o risco de choque eléctrico.

7.2 Manutenção

- Na eventualidade de ocorrer alguma avaria no aparelho, mande verificar por um técnico autorizado ou por uma oficina de assistência técnica.
- No interior do aparelho, não existem quaisquer peças que necessitem de manutenção.

7.3 Encomenda de peças sobressalentes:

Ao encomendar peças sobressalentes, devem-se fazer as seguintes indicações:

- Tipo da máquina
 - Número de artigo da máquina
 - Número de identificação da máquina
 - Número da peça sobressalente necessária
- Pode encontrar os preços e informações actuais em www.Einhell-Service.com

8. Avarias

O aparelho não funciona:

Verifique se a bateria está carregada e se o carregador funciona. Se o aparelho continuar a não funcionar apesar de existir a tensão necessária, envie-o para o endereço do serviço de assistência técnica indicado.

9. Eliminação e reciclagem

O aparelho encontra-se dentro de uma embalagem para evitar danos de transporte. Esta embalagem é matéria-prima, podendo ser reutilizada ou reciclada. O aparelho e os respectivos acessórios são de diferentes materiais, como p. ex. o metal e o plástico. Não deite os aparelhos defeituosos para o lixo doméstico. Para uma eliminação ecologicamente correcta, o aparelho deve ser entregue num local de recolha adequado. Se não tiver conhecimento de nenhum local de recolha, informe-se junto da sua administração autárquica.

10. Armazenagem

Guarde o aparelho e os respectivos acessórios em local escuro, seco e sem risco de formação de gelo, fora do alcance das crianças. A temperatura ideal de armazenamento situa-se entre os 5 e os 30 °C. Guarde a ferramenta eléctrica na embalagem original.

11. Visor do carregador

Estado do visor		Significado e medida a adotar
LED vermelho	LED verde	
Desligado	A piscar	Operacionalidade O carregador está ligado à rede e encontra-se operacional; o acumulador não está no carregador
Ligado	Desligado	Carregamento O carregador carrega o acumulador no modo de carregamento rápido. Os tempos de carregamento correspondentes encontram-se diretamente no carregador. Nota! Os tempos de carregamento reais podem diferir dos tempos de carregamento indicados em função da carga de acumulador disponível.
Desligado	Ligado	O acumulador está carregado e está operacional. (READY TO GO) De seguida, é comutado para um carregamento parcial até estar totalmente carregado. Para tal, deixe o acumulador aprox. mais 15 min. no carregador. Medida a adotar: Remova o acumulador do carregador. Desligue o carregador da rede.
A piscar	Desligado	Carregamento condicionado O carregador encontra-se no modo de carregamento moderado. Aqui, por motivos de segurança, o acumulador é carregado mais lentamente, precisando de mais tempo até estar carregado. Tal pode dever-se às seguintes causas: - O acumulador passou muito tempo sem ser carregado. - A temperatura do acumulador não se encontra na faixa ideal. Medida a adotar: Aguarde até o carregamento estar concluído; o acumulador pode, no entanto, continuar a ser carregado.
A piscar	A piscar	Falha Já não é possível efetuar o carregamento. O acumulador tem um defeito. Medida a adotar: Um acumulador com defeito não deve voltar a ser carregado. Remova o acumulador do carregador.
Ligado	Ligado	Temperatura anómala O acumulador está demasiado quente (p. ex. radiação solar direta) ou demasiado frio (abaixo dos 0° C) Medida a adotar: Retire o acumulador e guarde-o 1 dia à temperatura ambiente (a aprox. 20° C).

Eliminação



As ferramentas elétricas, as baterias, os acessórios e as embalagens devem ser enviados a uma reciclagem ecológica de matéria prima.

Não deitar ferramentas elétricas e baterias/ pilhas no lixo doméstico!

Apenas para países da UE:

Conforme a Diretiva Europeia 2012/19/UE relativa aos resíduos de equipamentos elétricos e eletrônicos e a sua implementação na legislação nacional, é necessário recolher separadamente as ferramentas elétricas que já não são usadas e, de acordo com a Diretiva Europeia 2006/66/CE, as baterias/ pilhas defeituosas e encaminhá-las para uma reciclagem ecológica.

No caso de uma eliminação incorreta, os aparelhos elétricos e eletrônicos antigos podem ter efeitos nocivos no ambiente e na saúde humana devido à possível presença de substâncias perigosas.

A reprodução ou duplicação, mesmo que parcial, da documentação e dos anexos dos produtos carece da autorização expressa da Einhell Germany AG.

Reservado o direito a alterações técnicas.

Informações do serviço de assistência técnica

Estamos representados em todos os países mencionados no certificado de garantia por agentes autorizados competentes, cujos contactos poderá encontrar no certificado de garantia. Estes encontram-se ao seu dispor para todos os serviços de que necessita, tais como reparações, fornecimento de peças sobressalentes e peças desgastadas ou a aquisição de consumíveis.

Deve-se ter em atenção que, neste produto, as seguintes peças estão sujeitas a um desgaste natural ou decorrente da sua utilização, ou então são necessárias como consumíveis.

Categoria	Exemplo
Peças de desgaste*	Acumulador
Consumíveis/peças consumíveis*	
Peças em falta	

* não incluído obrigatoriamente no material a fornecer!

Em caso de deficiências ou erros, pedimos-lhe que comunique o problema através da página de Internet www.Einhell-Service.com. Certifique-se de que faz uma descrição exacta do problema, respondendo sempre às seguintes questões:

- O aparelho já funcionou alguma vez ou possui o defeito desde o início?
- Antes do surgimento do defeito, apercebeu-se de algo estranho (sintoma antes do defeito)?
- Na sua opinião, que erro de funcionamento apresenta o aparelho (sintoma principal)?
Descreva este erro de funcionamento.

Opasnost!

Prilikom uporabe uređaja morate se pridržavati sigurnosnih propisa kako biste spriječili nastanak ozljeda i šteta. Zato pažljivo pročitajte ove upute za uporabu/sigurnosne napomene. Dobro ih sačuvajte tako da vam informacije u svako doba budu na raspolaganju. Ako biste ovaj uređaj trebali predati drugim osobama, molimo da im proslijedite i ove upute za uporabu. Ne preuzimamo jamstvo za štete nastale zbog nepridržavanja ovih uputa za uporabu i sigurnosnih napomena.

1. Sigurnosne napomene**Upozorenje!**

Pročitajte sve sigurnosne napomene, upute, ilustracije i tehničke podatke koje ima ovaj elektroalat. Nepridržavanje sljedećih uputa može imati za posljedicu električni udar, požar i/ili teške ozljede.

Sačuvajte sve sigurnosne napomene i upute za ubuduće.

Pojašnjenje korištenih simbola (vidi sliku 7)

1. Prije puštanja uređaja u rad pročitajte upute za uporabu.
2. Ne koristite uređaj po kiši ili snijegu. Zaštitite uređaj od vlage.
3. Udaljite druge osobe iz opasnog područja.
4. Nosite zaštitu za oči i sluh.
5. **Upozorenje!** Prije radova na uređaju izvucite akumulator!

Djeca, osobe s ograničenim fizičkim, osjetilnim ili mentalnim sposobnostima ili nedovoljnim iskustvom i znanjem ili osobe koje nisu upoznate s uputama nikada ne smiju koristiti stroj. Lokalni propisi mogu postaviti dobnu granicu za korisnika.

Nikada nemojte rukovati strojem kad su u blizini ljudi, posebno djeca ili kućni ljubimci.

2. Opis uređaja i sadržaj isporuke**2.1 Opis uređaja (slika 1/2)**

1. Cijev za puhanje
2. Sklopka za uključivanje/isključivanje
3. Motorna jedinica
4. Remen za nošenje
5. Turbo sklopka
6. Regulator broja okretaja

2.2 Sadržaj isporuke

Molimo vas da pomoću opisanog sadržaja isporuke provjerite cjelovitost artikla. Ako su neki dijelovi neispravni, nakon kupnje artikla obratite se našem servisnom centru ili prodajnom mjestu najkasnije u roku od 5 radnih dana uz predočenje važeće potvrde o kupnji. Molimo vas da u vezi s tim obratite pozornost na tablicu o jamstvu u informacijama o servisu na kraju uputa.

- Otvorite pakovinu i pažljivo izvadite uređaj.
- Uklonite ambalažu kao i dijelove za sigurnost pakiranja / za sigurnost tijekom transporta (ako postoje).
- Provjerite je li sadržaj isporuke cjelovit.
- Prekontrolirajte postoje li na uređaju i dijelovima pribora transportna oštećenja.
- Po mogućnosti sačuvajte pakovinu do isteka jamstvenog roka.

Opasnost!

Uređaj i materijal pakovine nisu igračke za djecu! Djeca se ne smiju igrati plastičnim vrećicama, folijama i sitnim dijelovima! Postoji opasnost da ih progutaju i tako se uguše!

- Jedinica motora
- Cijev za puhanje
- Remen za nošenje
- Originalne upute za uporabu
- Sigurnosne napomene

3. Namjenska uporaba

Ovaj je uređaj namijenjen ispuhivanju i skupljanju na hrpu suhog do blago vlažnog lišća i trave s popločanih površina i travnjaka. Sitna, blaga prljavština poput opušaka, malih grana, papira iz popločane vrtno staze i travnjaka ispuhuju se zajedno i stavljaju na hrpu.

Uređaj se smije koristiti samo namjenski. Svaka drugačija uporaba nije namjenska. Za štete ili ozljede svih vrsta nastale zbog nenamjenskog korištenja odgovoran je korisnik/rukovatelj a nika-ko proizvođač.

4. Tehnički podaci

Napon36 V d.c.
 Broj okretaja praznog hoda n
 10.000-25.200 min⁻¹
 Maks. brzina zraka230 km/h

Maks. količina zraka	890 m ³ /h
Razina zvučnog tlaka L _{pA}	84,5 dB(A)
Nesigurnost K _{pA}	3 dB
Izmjerena jačina buke L _{WA}	93,28 dB(A)
Nesigurnost K _{WA}	0,58 dB
Zajamčen intenzitet buke L _{WA}	94 dB(A)
Vibracija a _n	≤ 2,5 m/s ²
Nesigurnost K	1,5 m/s ²
Težina	2,5 kg

Pozor!

Uređaj se isporučuje bez akumulatora i punjača i smije se koristiti samo s Li ionskim akumulatorom serije Power X-Change!

Li-Ion baterije serije Power X-Change smiju se puniti samo s Power X punjačem.

Izmjereni i zajamčeni intenzitet buke utvrđen prema normi 2000/14/EC proširen je za 2005/88/EC.

Navedenu vrijednost vibracija potrebno je utvrditi normiranim ispitnim postupkom i ona se može koristiti kako bi se usporedili različiti proizvodi međusobno. Ova je vrijednost također prikladna kako bi se moglo unaprijed procijeniti opterećenje za korisnika, uzrokovano vibracijama.

Oprez!

Ovisno o tome kako se primjenjuje uređaj mogu stvarne vrijednosti vibracija odstupati od navedenih! Poduzmite mjere kako biste se zaštitili od opterećenja vibracijama! Uzmite u obzir pri tome ukupan radni postupak, dakle, i vremena u kojima uređaj radi bez opterećenja ili je isključen! Prikladne mjere obuhvaćaju između ostalog redovito održavanje i njegu uređaja i kompleta alata, održavanje toplih ruku, redovite pauze kao i dobro planiranje radnih postupaka!

Ograničite stvaranje buke i vibracija na minimum!

- Koristite samo besprijeorne uređaje.
- Redovito čistite i održavajte uređaj.
- Svoj način rada prilagodite uređaju.
- Nemojte preopterećivati uređaj.
- Po potrebi predajte uređaj na kontrolu.
- Isključite uređaj kad ga ne koristite.
- Nosite zaštitne rukavice.
- Nosite zaštitu za sluh.

Oprez!**Ostali rizici**

Čak i kad se ovi elektroalati koriste propisno, uvijek postoje neki drugi rizici. Sljedeće opasnosti mogu nastati vezi s izvedbom i konstrukcijom elektroalata:

1. Oštećenja pluća ako se ne nosi prikladna maska za zaštitu od prašine.
2. Oštećenja sluha ako se ne nosi prikladna zaštita za sluh.
3. Zdravstveni problemi koji nastaju kao posljedica vibracija na šaku-ruku u slučaju da se uređaj koristi tijekom dužeg vremena ili se nepropisno koristi i održava.
4. Ozljede očiju ako se ne koriste odgovarajuće zaštitne naočale.

5. Prije puštanja u pogon**Pozor!**

Uređaj se isporučuje bez baterije i punjača!

Upozorenje!

Prije nego počnete namještati uređaj uvijek izvadite baterije.

5.1 Montaža cijevi za puhanje (slika 3a/b)

Utaknite cijev za puhanje u jedinicu motora. Žlijeb (A) se pritom mora gurnuti u vodilicu (B). Okretanjem udesno se cijev za puhanje kod postizanja krajnje točke fiksira na jedinici motora. Pozor! Cijev se mora okrenuti kako bi se korigirao graničnik i zajamčila sigurna blokada.

5.2 Montaža remena za nošenje (slika 3c/3d)

Pričvrstite remen za nošenje na ušicu koja se nalazi na kućištu motora. Remen postavite preko ramena i podesite duljinu tako da možete lako voditi uređaj.

Oprez: Remen nosite tako da je kopča uvijek nadohvat ruke. U slučaju nužde uređaj možete brzo skinuti otvaranjem kopče (slika 3d/poz. B).

5.3 Montaža baterije (slika 4)

Napomena! Prije montaže baterije uvijek dovedite pomičnu sklopku za uključivanje/isključivanje u položaj OFF (vidi poglavlje 6.1). Pritisnite razdjelnu tipku akumulatora kao što se vidi na slici 4 (slika 4/poz. C) i gurnite akumulator u za to predviđen prihvatnik. Čim je akumulator vidljiv u položaju kao što je prikazano na slici 4, obratite pozornost na uglađivanje razdjelne tip-

ke! Demontaža akumulatora izvodi se obrnutim redoslijedom!

5.4 Punjenje akumulatora (sl. 5)

1. Izvadite akumulatorski paket iz uređaja. Za to pritisnite razdjelnu tipku.
2. Usporedite odgovara li napon naveden na tipskoj pločici postojećem naponu mreže. Utaknite mrežni utikač uređaja za punjenje u utičnicu. Zelena LED počne treperiti.
3. Umetnite akumulator u uređaj za punjenje.
4. Pod točkomjnj „Prikaz uređaja za punjenje“ naći ćete tablicu sa značenjima LED prikaza na uređaju za punjenje.

Za vrijeme punjenja akumulator se može malo zagrijati. To je normalno.

Ako punjenje akumulatora ne bi bilo moguće, molimo da provjerite

- postoji li u utičnici mrežni napon
- postoji li besprijekoran kontakt na uređaju za punjenje.

Ako punjenje akumulatora i dalje nije moguće, molimo Vas da

- uređaj za punjenje
- i akumulator

pošaljete našoj servisnoj službi.

Za stručno slanje obratite se našoj službi za korisnike ili prodajnom mjestu gdje je uređaj kupljen.

Prilikom slanja ili zbrinjavanja akumulatora odnosno akumulatorskih uređaja u otpad pobrinite se da ih pojedinačno zapakirate u plastične vrećice kako biste izbjegli kratki spoj i požar!

U interesu dugog vijeka trajanja akumulatora pobrinite se za njegovo pravovremeno ponovno punjenje. To je u svakom slučaju potrebno ako utvrdite da se smanjila snaga uređaja. Nemojte potpuno isprazniti akumulator. To će dovesti do njegovog kvara!

5.5 Prikaz kapaciteta akumulatora (slika 5b)

Pritisnite sklopku za prikaz kapaciteta akumulatora (A). Prikaz kapaciteta akumulatora (B) signalizira stanje napunjenosti akumulatora pomoću 3 LED-a.

Svijetle sva 3 LED svjetla:

Akumulator je potpuno napunjen.

Svijetle 2 LED svjetla ili 1 LED svjetlo:

Akumulator je dovoljno napunjen.

1 LED svjetlo treperi:

Akumulator je prazan, napunite ga.

Trepere sve LE diode:

Preniska temperatura akumulatora. Uklonite akumulator iz uređaja i držite ga jedan dan na sobnoj temperaturi. Ako se greška i dalje pojavljuje, akumulator je potpuno prazan i neispravan. Uklonite akumulator iz uređaja. Neispravan akumulator više ne smijete koristiti odnosno puniti.

6. Rukovanje

Oprez!

Usmjeravanje strujanja zraka na druge ljude, životinje ili predmete (npr. prozore) može prouzročiti ozljede i štetu. Provjerite jesu li sve komponente pravilno postavljene.

- Usmjerite strujanje zraka dalje od sebe.
- Nikad ne usmjeravajte strujanje zraka na druge ljude, životinje ili predmete.
- Ne pušite na čvrste predmete poput kamenja ili grana.

6.1 Uključivanje uređaja (slika 6)

- Za uključivanje pritisnite sklopku za uključivanje/isključivanje (2) i držite je pritisnuto.
- Za isključivanje pustite sklopku za uključivanje/isključivanje.
- Usmjerite zračni mlaz prema naprijed i polako se krećite kako biste puhanjem sakupili lišće ili vrtno otpatke odnosno uklonili ih s teško pristupačnih mjesta.

6.2 Regulacija broja okretaja (slika 6)

Uređaj je opremljen elektroničkom regulacijom broja okretaja. Za to okrenite regulator broja okretaja (slika 6/poz. 6) na željenu poziciju. Koristite uređaj samo s nužnim brojem okretaja i ne ostavljajte ga da se bez potrebe vrti s velikim brojem okretaja.

6.3 Turbo način rada (slika 6)

Ako će vam kratkotrajno trebati povećana brzina puhanja, možete pritisnuti tipku „TURBO“ (pol. 3c). Aktivacija tipke „TURBO“ vodi do toga da se broj okretaja kratkotrajno poveća do maksimuma te na taj način postaje raspoloživa i maksimalna brzina puhanja.

Pažnja: Nemojte aktivirati tipku „TURBO“ nikada duže nego što je potrebno kako biste smanjili buku i povećali vijek trajanja baterije.

6.4 Puhanje lišća

- Uključite uređaj (v. poglavlje 6.1).
- Namjestite pomoću regulacije broja okretaja željenu brzinu puhanja (vidi poglavlje 6.2).
- Usmjerite strujanje zraka prema naprijed i pomičite se polako, kako biste lišće ili vrtno ostatke zajedno otpuhali odnosno uklonili iz teško pristupnih mjesta.
- Za kratkotrajno povećanje brzine puhanja koristite „Turbo“ – način rada (vidi poglavlje 6.3).

Opasnost!

Nikada nemojte skupljati na hrpu (puhati) vruće, zapaljive ili eksplozivne materijale.

7. Čišćenje, održavanje i naručivanje rezervnih dijelova

Opasnost!

Prije svih radova čišćenja uklonite bateriju iz uređaja.

7.1 Čišćenje

- Zaštitne naprave, prolaze za zrak i kućište motora treba uvijek očistiti od prašine i nečistoća. Istrljajte uređaj čistom krpom ili ga ispušite komprimiranim zrakom pod niskim tlakom.
- Preporučujemo da očistite uređaj odmah nakon svake uporabe.
- Redovito čistite uređaj mokrom krpom i s malo kalijevog sapuna. Ne koristite otapala ili sredstva za čišćenje; ona bi mogli oštetiti plastične dijelove uređaja. Pripazite na to da u unutrašnjost uređaja ne dospije voda. Prodiranje vode u električni uređaj povećava rizik od električnog udara.

7.2 Održavanje

- U slučaju eventualno nastalih smetnji uređaj predajte na provjeru ovlaštenom stručnjaku odnosno servisnoj radionici.
- U unutrašnjosti uređaja nema dijelova koje bi trebalo održavati.

7.3 Naručivanje rezervnih dijelova:

Kod naručivanja rezervnih dijelova trebali biste navesti sljedeće podatke:

- Tip uređaja
- Kataloški broj uređaja
- Identifikacijski broj uređaja
- Broj potrebnog rezervnog dijela

Aktualne cijene nalaze se na web stranici www.Einhell-Service.com

8. Smetnje

Uređaj ne radi:

Provjerite je li baterija napunjena i funkcionira li punjač. Ako uređaj ne funkcionira unatoč postojećem naponu, molimo Vas da ga pošaljete na navedenu adresu servisne službe.

9. Zbrinjavanje u otpad i recikliranje

Uređaj je zapakiran kako bi se tijekom transporta spriječila oštećenja. Ova ambalaža je sirovina i može se ponovno upotrijebiti ili predati na reciklažu. Uređaj i njegov pribor sastavljeni su od raznih materijala, kao npr. metala i plastike. Elektrouređaji se ne smiju bacati u obično kućno smeće. Uređaj bi, u svrhu stručnog zbrinjavanja, trebalo predati odgovarajućem sakupljalištu takvog otpada. Ako ne znate gdje se takvo sakupljalište nalazi, raspitajte se u svojoj općinskoj upravi.

10. Skladištenje

Uređaj i njegov pribor spremite na tamno i suho mjesto zaštićeno od smrzavanja, kojem djeca nemaju pristup. Optimalna temperatura skladištenja je između 5 i 30 °C. Elektroalat čuvajte u originalnoj pakovini.

11. Pokazivač punjača

Stanje prikaza		Značenje i postupak
Crveno LED svjetlo	Zeleno LED svjetlo	
Isključeno	Treperi	Spremnost za rad Punjač je priključen na mrežu i spreman za rad, akumulator nije u punjaču
Uključeno	Isključeno	Punjenje Punjač puni akumulator u režimu brzog punjenja. Odgovarajuće vrijeme punjenja pronaći ćete na punjaču. Napomena! Stvarna vremena punjenja mogu se razlikovati od prikazanih ovisno o akumulatoru koji se puni.
Isključeno	Uključeno	Akumulator je napunjen i spreman za uporabu. (READY TO GO) Zatim se prebacuje na zaštitno punjenje tako dugo dok se ne napuni u cijelosti. Pritom ostavite akumulator u punjaču otprilike 15 minuta dulje. Postupak: Izvadite akumulator iz punjača. Isključite punjač iz mreže.
Treperi	Isključeno	Prilagođeno punjenje Punjač se nalazi u modusu zaštitnog punjenja. Pritom se akumulator iz sigurnosnih razloga puni sporije, što traje dulje vrijeme. Uzroci mogu biti sljedeći: - Akumulator se nije punio jako dugo vremena. - Temperatura akumulatora ne nalazi se u idealnom području. Postupak: Pričekajte da se završi postupak punjenja, akumulator se unatoč tomu može dalje puniti.
Treperi	Treperi	Greška Punjenje nije više moguće. Akumulator je neispravan. Postupak: Neispravn akumulator više se ne smije puniti. Izvadite akumulator iz punjača.
Uključeno	Uključeno	Temperaturna smetnja Akumulator je previše vruć (npr. izravno sunčevo zračenje) ili prehladan (ispod 0 °C). Postupak: Izvadite akumulator i čuvajte ga 1 dan na sobnoj temperaturi (oko 20 °C).

Zbrinjavanje



Električne alate, akumulatorske baterije, pribor i ambalažu treba reciklirati na ekološki prihvatljiv način. Električni alat i akumulatorske baterije/baterije ne bacajte u kućni otpad!

Isključivo za zemlje EU:

U skladu s europskom Direktivom 2012/19/EU o električnim i elektroničkim starim uređajima i njihovom provedbom u nacionalno pravo neupotrebljivi električni alati i u skladu s europskom Direktivom 2006/66/EZ neispravne ili istrošene akumulatorske baterije/baterije moraju se odvojeno sakupljati i reciklirati na ekološki prihvatljiv način.

U slučaju nepravilnog zbrinjavanja električni i elektronički stari uređaji mogu imati štetne učinke na okoliš i ljudsko zdravlje zbog moguće prisutnosti opasnih tvari.

Kopiranje ili umnožavanje dokumentacije i popratnih materijala o proizvodu, čak i djelomično, dopušteno je samo uz izričito dopuštenje tvrtke Einhell Germany AG.

Zadržavamo pravo na tehničke izmjene.

Informacije o servisu

U svim zemljama koje su navedene na našem jamstvenom listu, imamo kompetentne servisne partnere čije kontakte možete naći u jamstvenom listu. Oni su Vam na raspolaganju za sve slučajeve servisa kao što je popravak, briga oko rezervnih i potrošnih dijelova ili kupnja potrošnih materijala.

Treba imati na umu da kod ovog proizvoda sljedeći dijelovi podliježu trošenju uslijed korištenja ili prirodnom trošenju odnosno potrebni su kao potrošni materijal.

Kategorija	Primjer
Potrošni dijelovi*	Baterija
Potrošni materijal/ potrošni dijelovi*	
Neispravni dijelovi	

* nije obavezno u sadržaju isporuke!

U slučaju nedostataka ili grešaka molimo Vas da to prijavite na internetskoj stranici www.Einhell-Service.com. Obratite pozornost na točan opis greške i u svakom slučaju odgovorite na sljedeća pitanja:

- Je li uređaj već jednom radio ispravno ili je otpočetak neispravan?
- Jeste li uočili nešto prije pojave kvara (simptom prije kvara)?
- U čemu je, po vašem mišljenju, kvar u funkcioniranju uređaja (glavni simptom)?
Opišite taj kvar.

Opasnost!

Kod korišćenja uređaja morate se pridržavati bezbednosnih propisa kako biste sprečili povrede i štete. Zbog toga pažljivo pročitajte ova uputstva za upotrebu/bezbednosne napomene. Dobro ih sačuvajte tako da Vam informacije u svako doba budu na raspolaganju. Ako biste ovaj uređaj trebali predati drugim licima, molimo Vas da im prosledite i ova uputstva za upotrebu. Ne preuzimamo garanciju za štete koje bi nastale zbog nepridržavanja ovih uputstava za upotrebu i bezbednosnih napomena.

1. Sigurnosna uputstva**Upozorenje!**

Pročitajte sve bezbednosne napomene, upute, ilustracije i tehničke podatke koje ima ovaj električni alat. U slučaju nepridržavanja sledećih uputstava može doći do električnog udara, požara i/ili teških povreda.

Sačuvajte sve bezbednosne napomene i uputstva za ubuduće.

Objašnjenje korišćenih simbola (vidi sliku 7)

1. Pre puštanja uređaja u rad pročitajte uputstva za upotrebu.
2. Ne koristite uređaj po kiši ili snegu. Zaštitite uređaj od vlažnosti.
3. Udaljite druga lica iz opasnog područja.
4. Nosite zaštitu za oči i sluh!
5. **Upozorenje!** Pre radova na uređaju izvucite akumulator!

Upotreba mašine se nikada ne sme dozvoliti deci, osobama sa ograničenim fizičkim, senzornim ili mentalnim sposobnostima, ili sa nedostatkom iskustva i znanja, ili osobama koje nisu upoznate sa uputstvima. Lokalni propisi mogu definisati stariju granicu za korisnika.

Mašina se nikada ne sme koristiti ukoliko se u blizini nalaze ljudi, posebno deca, ili kućni ljubimci.

2. Opis uređaja i sadržaj isporuke**2.1 Opis uređaja (slika 1/2)**

1. Cev za duvanje
2. Prekidač za uključivanje/isključivanje
3. Jedinica motora
4. Kaiš za nošenje
5. Prekidač za turbo

6. Regulator broja obrtaja

2.2 Sadržaj isporuke

Molimo Vas da pomoću opisanog sadržaja isporuke proverite potpunost artikala. U slučaju neispravnih delova, nakon kupovine artikla obratite se našem servisnom centru, ili prodajnom mestu na kom ste kupili proizvod u roku od 5 radnih dana, s time da predložite i važeću potvrdu o kupovini. Molimo vas da u vezi sa tim obratite pažnju na tabelu o garanciji u informacijama o servisu na kraju uputstava.

- Otvorite pakovanje i pažljivo izvadite uređaj.
- Uklonite materijal za pakovanje kao i delove za bezbednost pakovanja / bezbednost tokom transporta (ako postoje).
- Proverite da li je sadržaj isporuke potpun.
- Prekontrolišite da li na uređaju i delovima pribora ima transporthnih oštećenja.
- Po mogućnosti sačuvajte pakovanje do isteka garantnog roka.

Opasnost!

Uređaj i materijal za pakovanje nisu dečje igračke! Deca ne smeju da se igraju plastičnim kesama, folijama i sitnim delovima! Postoji opasnost da ih progutaju i tako se uguše!

- Jedinica motora
- Cev za duvanje
- Kaiš za nošenje
- Originalna uputstva za upotrebu
- Bezbednosne napomene

3. Namensko korišćenje

Ovaj uređaj je namenjen za oduvavanje i skupljanje na gomilu suvog do malo vlažnog lišća i trave sa popločenih površina i travnjaka. Male, lagane prljavštine, kao što su opušci cigareta, male grane, papir mogu se oduvati i skupiti na gomilu sa npr. betoniranih baštenskih staza i travnjaka.

Uređaj sme da se koristi samo za namenu za koju je predviđen. Svaka drugačija upotreba nije namenska. Za štete ili povrede svih vrsta koje iz toga proizađu, odgovoran je korisnik/rukovaoc, a nikako proizvođač.

4. Tehnički podaci

Napon	36 V d.c.
Broj obrtaja u praznom hodu n	10.000-25.200 min ⁻¹
Maks. brzina vazduha	230 km/h
Maks. količina vazduha	890 m ³ /h
Nivo zvučnog pritiska L _{pA}	84,5 dB (A)
Nesigurnost K _{pA}	3 dB
Izmeren intenzitet buke L _{WA}	93,28 dB (A)
Nesigurnost K _{WA}	0,58 dB
Garantovani intenzitet buke L _{WA}	94 dB (A)
Vibracija a _n	≤ 2,5 m/s ²
Nesigurnost K	1,5 m/s ²
Težina	2,5 kg

Pažnja!

Uređaj se isporučuje bez akumulatora i punjača i sme da se koristi samo s litijum-jonskom akumulatorima serije Power X-Change!

Li-Ion baterije serije Power X-Change smeju da se pune samo s Power X punjačem.

Izmereni i garantovani nivo zvučne snage utvrđen je prema standardu 2000/14/EZ, koji je proširen standardom 2005/88/EZ.

Navedena vrednost vibracija je izmerena standardizovanim postupkom ispitivanja i može da se koristi za međusobno upoređivanje različitih proizvoda. Pored toga, ova vrednost je pogodna za unapred procenjena opterećenja kojima je korisnik izložen kao rezultat vibracija.

Oprez!

U zavisnosti od načina na koji koristite uređaj, stvarne vrednosti vibracija mogu da se razlikuju od navedenih! Preduzmite mere da se zaštitite od vibracionih opterećenja! Pri tom obratite pažnju na ceo tok rada, tj. i na vremena kada uređaj radi bez opterećenja ili je isključen! Odgovarajuće mere obuhvataju, između ostalog, redovno održavanje i negu uređaja i nastavaka alata, održavanje toplih ruku, redovne pauze i dobro planiranje toka rada!

Ograničite stvaranje buke i vibracija na minimum!

- Koristite samo besprekorne uređaje.
- Redovno održavajte i čistite uređaj.
- Prilagodite svoj način rada uređaju.
- Ne preopterećujte uređaj.

- Prema potrebi pošaljite uređaj na kontrolu.
- Ako uređaj ne upotrebljavate, onda ga isključite.
- Nosite zaštitne rukavice.
- Nosite zaštitu za sluh.

Oprez!

Ostali rizici

Čak i kada se ovi električni alati koriste propisno, uvek postoje i neki drugi rizici.

Sledeće opasnosti mogu nastati u vezi s izvedbom i konstrukcijom električnog alata:

1. Oštećenja pluća, ako se ne nosi odgovarajuća maska za zaštitu od prašine.
2. Oštećenja sluha, ako se ne nosi odgovarajuća zaštita za sluh.
3. Zdravstvene poteškoće koje nastanu kao posledica vibracija na šaku-ruku, ako se uređaj koristi tokom dužeg vremena ili se ne propisno koristi i održava.
4. Oštećenje oka ako se ne koriste odgovarajuće zaštitne naočare.

5. Pre puštanja u pogon

Pažnja!

Uređaj se isporučuje bez akumulatora i punjača!

Upozorenje!

Pre nego što počnete da podešavate uređaj uvek izvadite akumulatore.

5.1 Montaža cevi za duvanje (slika 3a/b)

Duljina cevi za duvanje može da se podesi u 3 stepena prema vašim potrebama.

Utaknite cev za duvanje u jedinicu motora. Žleb (A) morate pri tome da gurnete u vodiču (B). Obrtanjem udesno cev za duvanje biće pri dostizanju krajnje tačke fiksirana na jedinicu motora. Pažnja! Cev morate da obrnete kako bi se korigovao graničnik i omogućila sigurna blokada.

5.2 Montaža kaiša za nošenje (slika 3c/3d)

Pričvrstite kaiš za nošenje na ušicu koja se nalazi na kućištu motora. Kaiš stavite preko ramena i podesite dužinu tako da vam je lako voditi uređaj. Oprez: Kaiš nosite tako da vam je kopča na dohvrat ruke. U slučaju hitne potrebe uređaj možete brzo da skinete otvaranjem kopče (slika 3d/poz. B).

5.3 Montaža akumulatora (slika 4)

Pritisnite taster za fiksiranje akumulatora kao što se vidi na slici 4 (slika 4/poz. C) i gurnite akumulator u za to predviđen prihvatač. Čim vidite akumulator u položaju kao što je prikazano na slici 4, obratite pažnju na utvrđivanje tastera! Demontaža akumulatora izvodi se obrnutim redom!

5.4 Punjenje akumulatora (sl. 5a)

1. Izvadite akumulator iz uređaja. Za to pritisnite taster za fiksiranje.
2. Uporedite da li napon mreže naveden na tablici s oznakom tipa odgovara postojećem naponu strujne mreže. Utaknite mrežni utikač uređaja za punjenje u utičnicu. Zeleni LED počeeće da treperi.
3. Umetnite akumulator u uređaj za punjenje.
4. Pod tačkom „Prikaz uređaja za punjenje“ naći ćete tabelu sa značenjem LED prikaza na uređaju za punjenje.

Za vreme punjenja baterija može malo da se zagreje. To je normalno.

Ako punjenje baterije ne bi bilo moguće, molimo da proverite

- ima li u utičnici napona
- da li su kontakti za punjenje besprekorni

Ako punjenje akumulatora još uvek nije moguće, molimo Vas da

- uređaj za punjenje
- i akumulator

pošaljete našem servisu.

Za stručno slanje kontaktirajte našu službu za korisnike ili prodavnici u kojoj je kupljen uređaj.

Da biste izbegli kratki spoj i požar, kod slanja ili odlaganja akumulatora odnosno akumulatorskih uređaja u otpad pobrinite se da ih zapakujete pojedinačno u plastične kese!

Da bi akumulatori imali dugi vek trajanja, trebate uvek da imate na umu da ih pravodobno ponovno napunite. To je u svakom slučaju potrebno onda kada utvrdite da se smanjila snaga uređaja. Nikada nemojte da do kraja ispraznite akumulator. To će uzrokovati kvar akumulatora!

5.5 Prikaz kapaciteta akumulatora (slika 5b)

Pritisnite prekidač za prikaz kapaciteta akumulatora (A). Prikaz (B) vam signalizuje stanje napunjenosti akumulatora pomoću 3 LED svetla.

Svetle sva 3 LED svetla:

Akumulator je potpuno napunjen.

Svetle 2 ili 1 LED svetlo:

Akumulator je dovoljno napunjen.

Treperi 1 LED svetlo:

Akumulator je prazan, napunite ga.

Trepere sva LED svetla:

Temperatura akumulatora je ispod granice. Izvadite akumulator iz uređaja i ostavite ga jedan dan na sobnoj temperaturi. Ako se greška ponavlja, znači da je akumulator potpuno prazan i neispravan. Uklonite akumulator iz uređaja. Neispravan akumulator više ne smete da koristite niti punite.

6. Rukovanje

Oprez!

Kada usmeravate mlaz vazduha na druge osobe, životinje ili predmete (npr. prozore), to može da dovede do povreda i oštećenja. Obratite pažnju na pravilno postavljanje svih komponenti.

- Usmerite mlaz vazduha od sebe.
- Nikada ne usmeravajte mlaz vazduha na druge osobe, životinje ili predmete.
- Ne duvajte tvrde predmete poput kamenja ili grana.

6.1 Uključivanje uređaja (slika 6)

- Kod uključivanja pritisnite prekidač (2) i držite ga pritisnutog.
- Za isključivanje pustite prekidač za uključivanje/isključivanje.
- Usmerite mlaz vazduha prema napred i polako se krećite kako biste duvanjem sakupili lišće ili baštinske otpatke odnosno uklonili ih sa teško pristupačnih mesta.

6.2 Regulacija broja obrtaja (slika 6)

Uređaj je opremljen elektronskom regulacijom broja obrtaja. Okrenite regulator broja obrtaja (slika 6/pozicija 6) na željenu poziciju. Pokrećite uređaj samo sa potrebnim brojem obrtaja i ne ostavljajte ga da se nepotrebno vrti s velikim brojem obrtaja.

6.3 Turbo način rada (slika 6)

Ako vam je nakratko potrebna veća brzina duvanja, možete da pritisnete taster „TURBO“ (poz. 3c). Uključivanje tastera „TURBO“ znači da se broj obrtaja nakratko maksimalno povećava i time

je na raspolaganju i maksimalna brzina duvanja. Pažnja: Ne uključujte taster „TURBO“ duže nego što je potrebno da biste smanjili buku i povećali vek trajanja akumulatora.

6.4 Duvanje lišća

- Uključite uređaj (vidi poglavlje 6.1).
- Pomoću regulacije broja obrtaja podesite željenu brzinu duvanja (vidi poglavlje 6.2).
- Usmerite mlaz vazduha prema napred i krećite se polako da biste lišće ili ostatke iz bašte oduvali odn. uklonili sa teško dostupnih mesta.
- Da biste nakratko povećali brzinu duvanja, koristite „Turbo“ režim rada (vidi poglavlje 6.3).

Opasnost!

Nikada ne gomilajte (duvajte) vruće, zapaljive ili eksplozivne materijale.

7. Čišćenje, održavanje i porudžbina rezervnih delova

Opasnost!

Pre svih radova čišćenja izvadite akumulator iz uređaja.

7.1 Čišćenje

- Zaštitne naprave, ventilacione otvore i kućište motora uvek što bolje očistite od prašine i prljavštine. Istrljajte uređaj čistom krpom ili ga ispušite komprimiranim zrakom pod niskim pritiskom.
- Preporučamo da uređaj očistite odmah nakon svakog korišćenja.
- Uređaj redovno čistite vlažnom krpom i s malo mekog sapuna. Nemojte koristiti otapala i sredstva za čišćenje; oni bi mogli oštetiti plastične dijelove uređaja. Pripazite na to da u unutrašnjost uređaja ne dospije voda. Prodiranje vode u elektrouređaj povećava rizik od električnog udara.

7.2 Održavanje

- U slučaju eventualno nastalih smetnji uređaj pošaljite na kontrolu isključivo ovlašćenom stručnjaku ili servisu.
- U unutrašnjosti uređaja nema delova koje bi trebalo održavati.

7.3 Porudžbina rezervnih delova:

Kod porudžbine rezervnih delova trebali biste da

navedete sledeće podatke:

- Tip uređaja
- Kataloški broj uređaja
- Identifikacioni broj uređaja
- Broj potrebnog rezervnog dela

Aktuelne cene nalaze se na web strani www.Einhell-Service.com

8. Smetnje

Uređaj ne radi:

Proverite da li je akumulator napunjen i da li funkcioniše punjač. Ako uređaj ne funkcioniše uprkos postojećem naponu, molimo Vas da ga pošaljete na navedenu adresu servisne službe.

9. Zbrinjavanje u otpad i recikliranje

Uređaj je zapakovan kako bi se tokom transporta sprečila oštećenja. Ova ambalaža je sirovina i može ponovno da se upotrebi ili preda na recikliranje. Uređaj i njegov pribor sastavljeni su od raznih materijala, kao npr. metala i plastike. Neispravni uređaji ne smeju da se bacaju u kućni otpad. Uređaj bi u svrhu stručnog zbrinjavanja u otpad, trebalo da se preda odgovarajućem sabiralištu takvog otpada. Ako ne znate gde se takvo sabiralište nalazi, raspitajte se u svojoj opštinskoj upravi.

10. Skladištenje

Uređaj i njegov pribor spremite na tamno i suvo mesto zaštićeno od smrzavanja, kojem deca nemaju pristup. Optimalna temperatura za čuvanje je između 5 i 30 °C. Električni alat čuvajte u originalnom pakovanju.

11. Pokazivač punjača

Stanje prikaza		Značenje i postupak
Crveno LED svetlo	Zeleno LED svetlo	
Isključeno	Trepti	Spremnost za rad Punjač je priključen na mrežu i spreman za rad, akumulator nije u punjaču
Uključen	Isključeno	Punjenje Punjač puni akumulator u režimu brzog punjenja. Odgovarajuće vreme punjenja pronaći ćete na punjaču. Napomena! Stvarna vremena punjenja mogu da se razlikuju od prikazanih zavisno od akumulatora koji se puni.
Isključeno	Uključen	Akumulator je napunjen i spreman za upotrebu. (READY TO GO) Zatim se prebacuje na zaštitno punjenje tako dugo dok se potpuno ne napuni. Pri tome ostavite akumulator u punjaču cirka 15 minuta duže. Postupak: Izvadite akumulator iz punjača. Isključite punjač iz mreže.
Trepti	Isključeno	Prilagođeno punjenje Punjač se nalazi u režimu zaštitnog punjenja. Pri tome se akumulator iz bezbednosnih razloga puni sporije i za to treba više vremena. Uzroci tomu mogu da budu sledeći: - Akumulator nije punjen veoma dugo. - Temperatura akumulatora nije u idealnom području. Postupak: Sačekajte da se okonča postupak punjenja; akumulator može uprkos tomu nastaviti da se puni.
Trepti	Trepti	Greška Punjenje više nije moguće. Akumulator je neispravan. Postupak: Neispravan akumulator ne sme više da se puni. Izvadite akumulator iz punjača.
Uključen	Uključen	Temperaturna smetnja Akumulator je prevruć (npr. direktna izloženost suncu) ili prehladan (ispod 0 °C) Postupak: Izvadite akumulator i čuvajte ga 1 dan na sobnoj temperaturi (cirka 20 °C).

Uklanjanje đubreta



Električne alate, akumulacione baterije, pribor i pakovanja treba predati na reciklažu koja je u skladu sa zaštitom životne sredine.

Ne bacajte električne alate i akumulatore/ baterije u kućno đubre!

Samo za EU zemlje:

Prema evropskoj direktivi 2012/19/EU o starim električnim i elektronskim uređajima i njenoj primeni u nacionalnom pravu, električni alati koji se više ne mogu koristiti, a prema evropskoj direktivi 2006/66/EC akumulatori/baterije koje su u kvaru ili istrošene moraju se odvojeno sakupljati i uključiti u reciklažu koja ispunjava ekološke uslove.

Ukoliko se elektronski i električni uređaji otklone u otpad na neispravan način, moguće opasne materije mogu da imaju štetno dejstvo na životnu sredinu i zdravlje ljudi.

Potpuno ili delimično štampanje ili umnožavanje dokumentacije i službenih papira koji su priloženi proizvodu dozvoljeno je samo uz izričitu saglasnost firme Einhell Germany AG.

Zadržavamo pravo na tehničke promene.

Informacije o servisu

U svim zemljama koje su navedene u našem garantnom listu, imamo kompetentne servisne partnere čije kontakte možete da nađete u garantnom listu. Oni su Vam na raspolaganju za sve slučajeve servisa kao što je popravak, briga oko rezervnih i habajućih delova ili kupovina potrošnih materijala.

Treba da imate u vidu da kod ovog proizvoda sledeći delovi podležu trošenju usled korišćenja ili prirodnom trošenju odnosno potrebni su kao potrošni materijal.

Kategorija	Primer
Brzoabajući delovi*	Akumulator
Potrošni materijal/ potrošni delovi*	
Neispravni delovi	

* Nije obavezno da se nalazi u sadržaju isporuke!

U slučaju nedostataka ili grešaka molimo Vas da to prijavite na internet stranici www.Einhell-Service.com. Obratite pažnju na tačan opis greške i u svakom slučaju odgovorite na sledeća pitanja:

- Da li je uređaj već jednom radio ispravno, ili je od samog početka neispravan?
- Da li ste uočili nešto pre pojave kvara (simptom pre kvara)?
- U čemu je, po vašem mišljenju, kvar u funkcionisanju uređaja (glavni simptom)?
Opišite taj kvar.

Tehlike!

Yaralanmaları ve hasarları önlemek için aletlerin kullanımında bazı iş güvenliği önlemlerinin alınması gereklidir. Bu nedenle Kullanma Talimatını / Güvenlik Uyarılarını dikkatlice okuyun. İçerdiği bilgilere her zaman ulaşabilmek için kullanma talimatını iyi bir yerde saklayın. Aleti kullanmak için başka kişilere verdiğinizde bu Kullanma Talimatını / Güvenlik Uyarılarını da birlikte verin. Firmamız, kullanma talimatına riayet etmemekten kaynaklanan iş kazaları ve hasarlardan herhangi bir sorumluluk üstlenmez.

1. Güvenlik uyarıları

İkaz!

Bu elektrikli aletin açıklanan bütün güvenlik uyarıları, talimatlar, görseller ve teknik özelliklerini okuyun. Aşağıdaki talimatlara riayet edilmemesi durumunda elektrik çarpması, yangın ve/veya ağır yaralanmalar meydana gelebilir.

Güvenlik uyarıları ve talimatları gelecekte kullanmak için saklayın.

Kullanılan sembollerin açıklanması (bkz. Şekil 7)

- Tehlike!** - Yaralanma riskini azaltmak için Kullanma Talimatını okuyunuz.
- Dikkat! Kulaklık takın.** Çalışma esnasında oluşan gürültü işitme kaybına yol açabilir.
- Dikkat! Toz maskesi takın.** Ahşap ve diğer malzemeler üzerinde çalışıldığında sağlığa zarar veren tozlar oluşabilir. Asbest içeren malzemelerin işlenmesi yasaktır!
- Dikkat! İş gözlüğü kullanın.** Çalışma esnasında oluşan kıvılcım veya aletten dışarı fırlayan kıymık, talaş ve tozlar gözlere zarar verebilir.
- İkaz!** Çalışmalara başlamadan önce aküyü aletten sökün!

Makinenin kısıtlı fiziksel, sensörük veya zihinsel özelliklere kişiler veya tecrübesiz veya gerekli bilgiye ve tecrübeye sahip olmayan kişiler ve çocuklar tarafından kullanılması kesinlikle yasaktır. Yerel yönetmelikler kullanıcı için yaş sınırlaması getirebilir.

Makine yakınında insanların ve özellikle çocuklar veya hayvanlar olduğunda makinenin çalıştırılması kesinlikle yasaktır.

2. Alet açıklaması ve sevkiyatın içeriği

2.1 Alet açıklaması (Şekil 1/2)

- Üfleme borusu
- Açık/Kapalı şalteri
- Motor ünitesi
- Taşıma kayışı
- Turbo şalteri
- Devir regülatörü

2.2 Sevkiyatın içeriği

Satin almış olduğunuz ürünün eksik parçası olup olmadığını sevkiyatın içeriği listesi ile kontrol edin. Herhangi bir parçanın eksik olması durumunda ürünü satın aldıktan sonra en geç 5 iş günü içinde geçerli fiş veya faturayı ibraz ederek servis merkezine veya aleti satın aldığınız mağazaya başvurun. Bu konuda kullanma talimatının sonunda bulunan servis bilgilerindeki garanti hizmetleri tablosunu dikkate alınız.

- Ambalajı açın ve aleti dikkatlice ambalajın içinden çıkarın.
- Ambalaj malzemelerini ve ambalaj ve transport emniyetlerini sökün (bulunması halinde).
- Ambalaj içindeki parçaların eksik olup olmadığını kontrol edin.
- Alet ve aksesuar parçalarının transport esnasında hasar görüp görmediğini kontrol edin.
- Garanti süresi doluncaya kadar mümkün olduğunda ambalaj malzemelerini saklayın.

Tehlike!

Alet ve ambalaj malzemeleri oyuncak değildir! Çocukların plastik poşet, folyo ve küçük parçalar ile oynaması yasaktır! Çocukların küçük parçaları yutma ve poşetler nedeniyle boğulma tehlikesi vardır!

- Motor ünitesi
- Üfleme borusu
- Taşıma kayışı
- Orijinal Kullanma Talimatı
- Güvenlik Uyarıları

3. Kullanım amacına uygun kullanım

Yaprak üfleme makinesi döşenmiş zeminler ve çim alanları üzerindeki kuru veya hafif ıslak yaprak ve çimlerin üflenmesi, yığın haline getirilmesi işleminde kullanılır. Ayrıca asfalt kaldırımlar veya otoparklar ile çim alanlarındaki örneğin sigara iz-

mariti, küçük dallar, kağıt gibi küçük boyutlu çöplerin üflenerek yığın haline getirilmesi işleminde de kullanılır.

Makine yalnızca kullanım amacına göre kullanılacaktır. Kullanım amacının dışındaki tüm kullanımlar makinenin kullanılması için uygun değildir. Bu tür kullanım amacı dışındaki kullanımlardan kaynaklanan hasar ve yaralanmalarda, yalnızca kullanıcı/işletici sorumlu olup üretici firma sorumlu tutulamaz.

4. Teknik özellikler

Gerilim	36 V d.c.
Rölanti devri n	10.000-25.200 dev/dak
Hava hızı maks.:	230 km/h
Hava hacmi maksimum	890 m ³ /h
Ses basınç seviyesi L _{PA}	84,5 dB(A)
Sapma K _{PA}	3 dB
Ölçülen ses güç seviyesi L _{WA}	93,28 dB(A)
Sapma K _{WA}	0,58 dB
Garanti edilen ses güç seviyesi L _{WA} :	94 dB(A)
Titreşim a _h	≤ 2,5 m/s ²
Sapma K	1,5 m/s ²
Ağırlık	2,5 kg

Dikkat!

Yaprak üfleminin teslimat kapsamına akü ve şarj cihazı dahil değildir. Makinenin sadece Power X-Change serisi Li-Ion aküleri ile kullanılmasına izin verilir!

Power X-Change serisi Li-Ion aküleri sadece, Power X-Charger şarj cihazı ile şarj edilecektir.

2000/14/AB nolu yönetmelik ve 2005/88/AB nolu genişletilmiş versiyonu uyarınca ölçülen ve garanti edilen ses güç seviyesi.

Belirtilen titreşim emisyon değeri, standart bir ölçüm metoduna göre ölçülmüş olup bu değer, bir elektrikli aleti diğer bir alet ile kıyaslamada kullanılabilir. Bu değer aynı zamanda titreşimden kaynaklanan yüklerin kullanıcı üzerindeki etkisini tahmin etmek için de uygundur.

Dikkat!

Aleti hangi kullanım alanında kullandığınıza bağlı olarak çalışma esnasında oluşacak gerçek titreşim değerleri yukarıda belirtilen değerlerden farklı olabilir! Titreşim yüklemesine karşı korun-

mak için uygun önlem alın! Bu süreçte toplam iş akışını, aletin yük altında olmaksızın çalıştığı veya kapalı olduğu süreleri de dikkate alınız. Alınacak uygun önlemlere alet ve aparatlarının düzenli bakımının yapılması ve temizlenmesi, ellerin sıcak tutulması, düzenli mola verilmesi ve iş akışlarının iyi şekilde planlanması da dahildir!

Makineden kaynaklanan gürültü ve titreşim oluşmasını asgariye indirin!

- Sadece hasarlı ve arızalı olmayan aletler kullanın.
- Aletlerin düzenli olarak bakımını yapın ve temizleyin.
- Çalışma tarzınızı alete göre ayarlayın.
- Aletlerinize aşırı yüklenmeyin.
- Gerektiğinde arızalı aletin kontrol edilmesini sağlayın.
- Aleti kullanmadığınızda kapatın.
- İş eldiveni takın.
- Kulaklık takın.

Dikkat!

Kalan riskler

Bu elektrikli aleti, kullanma talimatına uygun şekilde kullansanız dahi yine de bazı riskler mevcut kalır. Bu elektrikli aletin yapı türü ve modeli itibarı ile aşağıda açıklanan tehlikeler meydana gelebilir:

1. Uygun bir toz maskesi takılmadığında akciğer hasarlarının oluşması.
2. Uygun bir kulaklık takılmadığında işitme hasarlarının oluşması.
3. Elektrikli alet uzun süre kullanıldığında veya talimatlara göre kullanılmadığında veya bakımı düzgün şekilde yapılmadığında el-kol titreşiminden kaynaklanan sağlık hasarlarının oluşması.
4. Uygun iş gözlüğü takılmadığında gözlerin zarar görme tehlikesi.

5. Çalıştırmadan önce

Dikkat!

Yaprak üfleminin teslimat kapsamına akü ve şarj cihazı dahil değildir!

İkaz!

Cihaz üzerinde ayarlama çalışmaları yapmadan önce daima aküyü sökün.

5.1 Üfleme borusu montajı (Şekil 3a/b)

Üfleme borusu uzunluğu, gereksinimlerinize uya-
cak şekilde 3 kademede ayarlanabilir. Bunun için
üfleme borusunu motor ünitesinin üzerine takın.
Oluk (A) kılavuzun (B) içine yerleştirilmelidir.

**Üfleme borusu sağ yöne döndürüldüğünde
üç uç noktadan birine eriştiğinde motor üni-
tesine sabitlenir.**

Dikkat! Güvenli bir sabitleme sağlamak için üfle-
me borusu dayanağa kadar döndürülecektir.

5.2 Taşıma kayışının montajı (Şekil 3c/3d)

Taşıma kayışını motor gövdesinde bulunan hal-
kaya takarak sabitleyin. Taşıma kayışını omzunuz
üzerinden geçirin ve kayış uzunluğunu, yaprak
üfleme aletini rahat bir konumda kullanacak
şekilde ayarlayın.

**Dikkat: Kayış, klik kilidi daima erişilebilir ve
elinizin altında olacak şekilde takın. Acil du-
rumda klik kilidini (Şekil 3d / Poz. B) açarak
yaprak üfleme aletini üzerinizden hızlı bir
şekilde çıkarabilirsiniz.**

5.3 Akü montajı (Şekil 4)

Şekil 4'de gösterildiği gibi akünün sabitleme
tırnağına (Şekil 4/Poz. C) basın ve aküyü öngörü-
len akü yuvası içine yerleştirin. Akünün sökülmesi
montaj işleminin tersi yönünde gerçekleşir!

5.4 Akünün şarj edilmesi (Şekil 5a)

1. Aküyü cihazdan sökün. Bunun için yandaki
sabitleme tırnaklarına basın.
2. Şarj cihazının tip levhası üzerinde belirtilen
gerilim değerinin, mevcut elektrik şebekesi
gerilim değeri ile aynı olup olmadığını kontrol
edin. Şarj cihazının fişini prize takın. Yeşil LED
lambası yanıp sönmeye başlar.
3. Aküyü şarj cihazına takın.
4. „Şarj cihazı kontrol göstergeleri“ bölümünde
şarj cihazındaki LED lambalarının anlamlarını
gösteren bir tablo bulunur.

Şarj işlemi esnasında akü biraz ısınabilir, bu nor-
maldir.

Akünün şarj edilmesi mümkün değilse aşağıdaki
noktaları kontrol edin,

- Prizde elektrik olup olmadığı
- Şarj cihazındaki kontakların aküye tam temas
edip etmediği.

Akünün şarj edilmesi bu kontrollerden sonra da
mümkün değilse,

- Şarj cihazı
- ve aküyü

lütfen müşteri hizmetleri bölümümüze gönderin.

**Talimatlara uygun şekilde yapılacak bir tesli-
mat için müşteri hizmetleri departmanımıza
veya aleti aldığınız satış noktasına başvurun.**

**Akülerin veya akülü aletlerin teslimatı veya
bertaraf edilmesinde, kısa devre yaparak
yangına yol açmaması için bu ürünlerin
plastik poşet içinde tek tek ambalajlanması
gerekliğini dikkate alın!**

Akülerin uzun ömürlü olmasını sağlamak için
aküyü zamanında şarj edin. Bu özellikle, akülü ya-
prak üfleme makinesinin gücünün azalmasını fark
ettiğinizde yapılacaktır. Akülerin tamamen deşarj
olmasını kesinlikle izin vermeyin. Aksi taktirde akü
arızalanacaktır.

5.5 Akü şarj kapasitesi göstergesi (Şekil 5b)

Akü şarj kapasitesi göstergesi butonuna (A)
basın. Akü şarj kapasitesi göstergesi (B) akünün
şarj durumunu 3 LED lambası ile gösterir.

3 adet LED lambanın hepsi yanıyor:

Akü tam şarjlıdır.

2 veya 1 adet LED lambası yanıyor:

Akünün şarj kapasitesi yeterli.

1 adet LED lambası yanıyor:

Akü şarjı boşalmıştır, aküyü şarj edin.

Bütün LED lambaları yanıp sönyüyor:

Akünün asgari sıcaklığının altına düştü. Aküyü
aletin içinden çıkarın ve bir gün boyunca oda
sıcaklığında saklayın. Bu arıza tekrar meydana
geldiğinde akü şarjı derin derecede boşalmış ve
arızalıdır. Aküyü aletten sökün. Arızalı bir akünün
kullanılması ve şarj edilmesi yasaktır.

6. Kullanma

Dikkat!

Hava akımını etrafta bulunan insanlar, hayvan
veya cisimlere (örneğin pencere) yönelttiğinizde
yaralanma veya hasar meydana gelebilir. Bütün
parçaların doğru şekilde takılmış olmasına dikkat
edin.

- Hava akımını kendinizden uzağa doğru yönlendirin.
- Hava akımını kesinlikle etrafta bulunan insanlar, hayvan veya cisimler üzerine yöneltmeyin.
- Örneğin taş veya dal gibi sert cisimleri üfle-meye çalışmayın.

6.1 Aleti çalıştırma (Şekil 6)

- Aleti çalıştırmak için Açık/Kapalı şalterine (2) basın ve basılı tutun.
- Aleti kapatmak için Açık/Kapalı şalterini bırakın.
- Hava akımını öne doğru yönlendirin, yaprak veya bahçe artıklarını toplamak veya zor erişilebilir yerlerden temizlemek için yavaşça hareket edin.

6.2 Devir regülasyonu (Şekil 6)

Yaprak üfleme elektronik devir regülasyonu ile donatılmıştır. Bu donanımı devreye almak için devir regülatörünü (Şekil 6/Poz. 6) istenilen pozisyona döndürün. Makinayı sadece gerekli olan devirde çalıştırın ve kesinlikle gereksiz yere yüksek devirde çalıştırmayın.

6.3 Turbo modu (Şekil 6)

Kısa süreli yüksek üfleme veya emiş performansına gerek duyduğunuzda „TURBO“ düşmesine (Poz. 3c) basabilirsiniz. „TURBO“ düşmesine bastığınızda devir değeri kısa süreliğine yükselir ve böylece aletin üfleme veya emiş performansı da yükselir. Dikkat: Çevreye yayılan gürültüyü azaltmak ve akü kullanım süresini uzatmak için „TURBO“ düşmesine kesinlikle gerektiğinden daha uzun süre basmayın.

6.4 Yaprak üfleme

- Makinayı çalıştırın (bkz. Bölüm 6.1).
- Devir regülatörü ile istenilen üfleme hızını ayarlayın (bkz. Bölüm 6.2).
- Hava akımını öne doğru yönlendirin, yaprak veya bahçe artıklarını toplamak veya zor erişilebilir yerlerden temizlemek için yavaşça hareket edin.
- Üfleme hızını kısa süreliğine yükseltmek için „Turbo“ modunu kullanın (bkz. Bölüm 6.3).

Tehlike!

Kesinlikle kızgın, yanıcı veya patlayıcı malzemeleri toplamayın (yığın haline getirmeyin).

7. Temizleme, Bakım ve Yedek Parça Siparişi

Tehlike!

Bütün temizleme çalışmalarına başlamadan önce aküleri sökün.

7.1 Temizleme

- Koruma tertibatı, havalandırma delikleri ve motor gövdesini mümkün olduğunca toz ve kirden temiz tutun. Aleti temiz bir bez ile silin veya düşük basınçlı hava ile üfleterek temizleyin.
- Aleti kullandıktan hemen sonra temizlemenizi tavsiye ederiz.
- Aleti düzenli olarak nemli bir bezle ve sıvı sabunla temizleyin. Temizleme deterjanı veya solvent malzemesi kullanmayınız, bu malzemeler aletin plastik parçalarına zarar verebilir. Cihazın içine su girmemesine dikkat edin. Elektrikli aletin içine su girmesi elektrik çarpması riskini yükseltir.

7.2 Bakım

- Makinada meydana gelecek olası arızalarda makina sadece yetkili personel veya Müşteri Hizmetleri servisi tarafından kontrol edilecektir.
- Makinanın içinde bakımı yapılacak parça bulunmaz.

7.3 Yedek parça siparişi:

Yedek parça siparişi yapılırken şu bilgiler verilmelidir:

- Cihaz tipi
- Cihazın ürün numarası
- Cihazın kod numarası
- İstenilen yedek parçanın yedek parça numarası

Güncel bilgiler ve fiyatlar internette www.Einhell-Service.com sayfasında açıklanmıştır.

8. Arızalar

Makina çalışmıyor:

Akünün şarj edilmediğini ve şarj cihazının çalışıp çalışmadığını kontrol edin. Gerilim beslemesi olmasına rağmen makina çalışmadığında makinayı, açılan Müşteri Hizmetleri adresine postalayın

9. Bertaraf etme ve geri kazanım

Transport hasarlarını önlemek için alet bir ambalaj içinde sevk edilir. Bu ambalaj hammaddedir ve böylece geri kazanılabilir veya geri kazanım sistemine iade edilebilir. Alet ve aksesuarları örneğin metal ve plastik gibi çeşitli malzemelerden meydana gelir. Arızalı parçaları evsel atıkların atıldığı çöpe atmayın. Alet, yönetmeliklere uygun şekilde bertaraf edilmesi için özel atık toplama merkezlerine teslim edilmelidir. Bu atık toplama merkezlerinin nerede olduğunu yerel yönetimlerden öğrenebilirsiniz.

10. Depolama

Alet ve aksesuar parçalarını karanlık, kuru ve dona karşı korunmuş ve çocukların erişemeyeceği bir yerde saklayın. Optimal depolama sıcaklığı 5 ve 30 °C arasındadır. Elektrikli aleti orijinal ambalajı içinde saklayın.

11. Şarj cihazı göstergeleri

Gösterge durumu		Anlamı ve alınacak önlemler
Kırmızı LED	Yeşil LED	
Kapalı	Yanıp sönüyor	İşletmeye hazır olma Şarj cihazı elektrik şebekesine bağlı ve işletmeye hazırdır, akü şarj cihazına takılı değildir
Açık	Kapalı	Şarj etme Şarj cihazı aküyü hızlı şarj işletiminde şarj ediyor. İlgili şarj süreleri direkt olarak şarj cihazı üzerinde belirtilmiştir. Uyarı! Kalan akü şarj kapasitesine bağlı olarak gerçek şarj süreleri belirtilen şarj sürelerinden biraz farklı olabilir.
Kapalı	Açık	Akü şarj edilmiş ve işletmeye hazırdır. (READY TO GO) Sonrasında tam şarj kapasitesine şarj oluncaya kadar korumalı şarj işlemi moduna ayarlanır. Bunun için aküyü şarj cihazında, yaklaşık 15 dakika daha şarj cihazında bağlı tutun. Önem: Aküyü şarj cihazından çıkarın. Şarj cihazının fişini prizden çıkarın.
Yanıp sönüyor	Kapalı	Adaptasyon şarjı Şarj cihazı korumalı şarj işlemi modundadır. Bu işletme modunda akü iş güvenliği sebeplerinden dolayı yavaşça şarj edilir ve şarj işlemi daha uzun sürer. Bunun sebebi şunlar olabilir: - Akü uzun bir süreden beri şarj edilmedi. - Akü sıcaklığı, ideal sıcaklık aralığındadır. Önem: Şarj işleminin tamamlanmasını bekleyin, akü buna rağmen şarj edilmeye devam edilebilir.
Yanıp sönüyor	Yanıp sönüyor	Hata Şarj işlemi artık mümkün değil. Akü arızalı. Önem: Arızalı bir akünün şarj edilmesi yasaktır. Aküyü şarj cihazından çıkarın.
Açık	Açık	Sıcaklık arızası Akü çok sıcaktır (örneğin direkt güneş ışınlarına maruz kalmış) veya çok soğuktur (0° C altında) Önem: Aküyü çıkarın ve 1 gün oda sıcaklığında (yakl. 20° C) saklayın.

Tasfiye (İmha Etmek)

Elektrikli el aletleri, şarj edilebilir aküler, aksesuarlar ve ambalaj malzemeleri çevre dostu geri dönüşüm için ayrılmalıdır.

Elektrikli el aletlerini ve aküleri/şarj edilebilir pilleri ev çöpüne atmayın!

Yalnızca AB ülkeleri için:

Atık elektrikli ve elektronik cihazlara ve bunun ulusal yasalara aktarılmasına ilişkin 2012/19/EU sayılı Direktife göre, artık kullanılmayan elektrikli el aletleri ve 2006/66/EC sayılı Direktife göre arızalı veya kullanım ömrünü tamamlamış aküler/piller ayrı ayrı toplanmalı ve çevre kurallarına uygun şekilde imha edilmelidir.

Atık elektrikli ve elektronik ekipmanlar uygun şekilde imha edilmezse potansiyel olarak tehlikeli maddelerin varlığı nedeniyle çevre ve insan sağlığı üzerinde zararlı etkileri olabilir.

Ürünlerinin dokümantasyonu ve evraklarının kısmen olsa dahi kopyalanması veya başka şekilde çoğaltılması, yalnızca Einhell Germany AG firmasının özel onayı alınmak şartıyla serbesttir.

Teknik değişiklikler olabilir.

Servis Bilgileri

Garanti Belgesinde belirttiğimiz ülkelerde uzman servis partnerleri ile birlikte çalışırız, bu partnerlerin irtibat bilgileri Garanti Belgesinde açıklanmıştır. Onarım, yedek parça ve sarf malzemesi ihtiyaçlarında bu partner kuruluşlarımız sizlere memnuniyetle yardımcı olacaktır.

Bu ürünümüzde aşağıda açıklanan parçalar doğal veya kullanımdan kaynaklanan bir aşınmaya maruz kalırlar ve aşağıda açıklanan sarf malzemelerine ihtiyaç duyulur.

Kategori	Örnek
Aşınma parçaları*	Akü
Sarf malzemesi/Sarf parçaları*	
Eksik parçalar	

* sevkiyatın içeriğine dahil olması zorunlu değildir!

Ayıplı mal veya eksik parça söz konusu olduğunda durumu internette www.Einhell-Service.com sayfasına bildirmenizi rica ederiz. Arıza bildiriminizde arızayı ayrıntılı olarak açıklayın ve bunun için aşağıda açıklanan soruları cevaplayın:

- Alet hiç bir kez çalıştı mı yoksa baştan beri mi arızalıydı?
- Arıza meydana gelmeden önce herhangi anormal bir durum dikkatinizi çekti mi (arıza öncesi semptomları)?
- Sizce aletin arızalı ana işlevi nedir (ana semptom)?
Bu işlevi açıklayınız.

Niebezpieczeństwo!

Podczas użytkowania urządzenia należy przestrzegać wskazówek bezpieczeństwa w celu uniknięcia zranień i uszkodzeń. Z tego względu proszę dokładnie zapoznać się z instrukcją obsługi/ wskazówkami bezpieczeństwa. Proszę zachować instrukcję i wskazówki, aby można było w każdym momencie do nich wrócić. W razie przekazania urządzenia innej osobie, proszę wręczyć jej również instrukcję obsługi/ wskazówki bezpieczeństwa. Nie odpowiadamy za wypadki i uszkodzenia zaistniałe w wyniku nieprzestrzegania niniejszej instrukcji i wskazówek bezpieczeństwa.

1. Wskazówki bezpieczeństwa

Ostrzeżenie!

Zapoznać się z treścią wszystkich wskazówek bezpieczeństwa, instrukcji, rysunków i danych technicznych danego elektronarzędzia. Nieprzestrzeganie niżej wymienionych instrukcji może spowodować porażenie prądem, niebezpieczeństwo pożaru lub ciężkie obrażenia.

Prosimy zachować na przyszłość wszystkie wskazówki bezpieczeństwa i instrukcje.

Objaśnienie użytych symboli (patrz rys. 7)

1. Przed uruchomieniem urządzenia przeczytać instrukcję obsługi.
2. Nie używać urządzenia w czasie opadów śniegu lub deszczu! Chronić urządzenie przed wilgocią.
3. Osoby trzecie powinny przebywać z dala od obszaru zagrożenia.
4. Stosować środki ochrony oczu i słuchu.
5. **Ostrzeżenie!** Przed pracą wyjąć akumulator z urządzenia!

Zabrania się użytkowania urządzenia przez osoby o ograniczonych zdolnościach fizycznych, sensorycznych lub umysłowych lub które mają niewystarczające doświadczenie lub wiedzę i przez osoby, które nie zapoznały się z instrukcją maszyny. Minimalny wiek osoby posługującej się tym urządzeniem może podlegać lokalnej regulacji prawnej.

Zabrania się używania maszyny, jeżeli w pobliżu znajdują się osoby, zwłaszcza dzieci, lub zwierzęta.

2. Opis urządzenia i zakres dostawy

2.1 Opis urządzenia (rys. 1/2)

1. Dysza
2. Włącznik/wyłącznik
3. Jednostka napędowa
4. Pas nośny
5. Przycisk turbo
6. Regulator liczby obrotów

2.2 Zakres dostawy

Prosimy sprawdzić na podstawie podanego zakresu dostawy czy produkt jest kompletny. Jeżeli stwierdzono brak części, prosimy zwrócić się w ciągu 5 dni roboczych od zakupu produktu do naszego centrum serwisowego lub punktu zakupu urządzenia przedstawiając dowód zakupu. Prosimy wziąć pod uwagę umieszczoną w informacjach serwisowych na końcu tej instrukcji tabelę świadczeń gwarancyjnych.

- Otworzyć opakowanie i ostrożnie wyciągnąć urządzenie.
- Zdjąć opakowanie oraz zabezpieczenia do transportu (jeśli jest).
- Sprawdzić, czy dostawa jest kompletna.
- Sprawdzić, czy urządzenie i wyposażenie dodatkowe nie zostały uszkodzone w transporcie.
- W razie możliwości zachować opakowanie, aż do upływu czasu gwarancji.

Niebezpieczeństwo!

Urządzenie i opakowanie nie są zabawkami! Dzieci nie mogą bawić się częściami z tworzywa sztucznego, folią i małymi elementami! Niebezpieczeństwo poślizgnięcia i uduszenia się!

- Jednostka napędowa
- Dysza
- Pas nośny
- Instrukcją oryginalną
- Wskazówki bezpieczeństwa

3. Użycie zgodne z przeznaczeniem

Urządzenie przeznaczone jest do zdmuchiwania i gromadzenia w stosy suchych lub lekko wilgotnych liści i trawy z utwardzonych powierzchni i trawników. Możliwe jest również zdmuchiwanie i gromadzenie w stosy drobnych, lekkich zanieczyszczeń takich jak niedopałki papierosów, drobne gałęzie, papier na asfaltowanych

ścieżkach w ogrodzie lub na trawnikach.

Urządzenie używać tylko zgodnie z jego przeznaczeniem. Każde użycie, odbiegające od opisanego w niniejszej instrukcji jest niezgodne z przeznaczeniem urządzenia. Za powstałe w wyniku niewłaściwego użytkownika szkody lub zranienia odpowiedzialność ponosi użytkownik/ właściciel, a nie producent.

4. Dane techniczne

Napięcie	36 V DC
Prędkość obrotowa biegu jałowego n	10.000-25.200 obr./min
Prędkość powietrza maks.	230 km/h
Przepływ powietrza maks.	890 m ³ /h
Poziom ciśnienia akustycznego L _{PA}	84,5 dB(A)
Odchylenie K _{PA}	3 dB
Zmierzony poziom mocy akustycznej L _{WA}	93,28 dB(A)
Odchylenie K _{WA}	0,58 dB
Gwarantowany poziom mocy akustycznej L _{WA}	94 dB (A)
Wibracje a _h	≤ 2,5 m/s ²
Odchylenie K	1,5 m/s ²
Waga	2,5 kg

Uwaga!

W skład dostarczonego urządzenia nie wchodzi akumulatory ani ładowarka. Urządzenie może być stosowane wyłącznie z akumulatorami litowo-jonowymi serii Power X-Change!

Akumulatory litowo-jonowe serii Power X-Change muszą być zawsze ładowane przy użyciu ładowarki Power X-Charger.

Zmierzony i gwarantowany poziom mocy akustycznej został zmierzony zgodnie z przepisami dyrektywy 2000/14/WE, poszerzonej postanowieniami dyrektywy 2005/88/WE.

Podana wartość wibracji została zmierzona według znormalizowanych procedur i może być stosowana do porównywania różnych produktów. Oprócz tego ta wartość może być stosowana, aby wstępnie z góry oszacować jakie obciążenia mogą powstać dla użytkownika na skutek wibracji.

Ostrożnie!

W zależności od warunków pracy i sposobu pracy z urządzeniem faktyczne wartości wibracji mogą odbiegać od podanych wartości! Podjąć odpowiednie kroki, aby chronić się przed oddziaływaniem wibracji! Należy uwzględnić przy tym cały czas pracy, w tym również czas, gdy urządzenie pracuje bez obciążenia lub jest wyłączone! Odpowiednie środki to m.in. regularna konserwacja i pielęgnacja urządzenia i narzędzi dodatkowych, utrzymywanie odpowiedniej, ciepłej temperatury dłoni, regularne przerwy w pracy i odpowiednie planowanie przebiegu pracy!

Ograniczać powstawanie hałasu i wibracji do minimum!

- Używać wyłącznie urządzeń bez uszkodzeń.
- Regularnie czyścić urządzenie.
- Dopasować własny sposób pracy do urządzenia.
- Nie przeciążać urządzenia.
- W razie potrzeby kontrolować urządzenie.
- Nie włączać urządzenia, jeśli nie będzie używane.
- Nosić rękawice ochronne.
- Nosić naszniki ochronne.

Ostrożnie!

Pozostałe zagrożenia

Także w przypadku, gdy to elektronarzędzie będzie obsługiwane zgodnie z instrukcją, zawsze zachodzi ryzyko powstawania zagrożenia.

W zależności od budowy i sposobu wykonania tego elektronarzędzia mogą pojawić się następujące zagrożenia:

1. Uszkodzenia płuc, w przypadku nie stosowania odpowiedniej maski przeciwpyłowej.
2. Uszkodzenia słuchu, w przypadku nie stosowania odpowiednich naszniczków ochronnych.
3. Negatywny wpływ na zdrowie, w wyniku drgań ramion i dłoni, w przypadku, gdy urządzenie jest używane przez dłuższy czas lub w niewłaściwy sposób i bez przeglądów.
4. Uszkodzenia oczu, w przypadku niestosowania odpowiednich okularów ochronnych.

5. Przed uruchomieniem

Uwaga!

W skład dostarczonego urządzenia nie wchodzi akumulatory ani ładowarka!

Ostrzeżenie!

Przed wykonaniem ustawień należy wyjąć akumulatory z urządzenia.

5.1 Montaż dyszy (rys. 3a/b)

Długość dyszy można regulować trzystopniowo odpowiednio do potrzeb użytkownika. Nasadzić dyszę na jednostkę napędową. Wsunąć przy tym wpust (A) w prowadnicę (B). Następnie po nasunięciu dyszy do punktu końcowego na jednostce napędowej zablokować dyszę przekręcając ją w prawo.

Uwaga! Aby dysza się poprawnie zablokowała należy przekręcić ją do oporu.

5.2 Montaż pasa nośnego (rys. 3c/3d)

Zamocować pas nośny na oczku na obudowie silnika. Założyć pas nośny na ramię i wyregulować go na taką długość, która umożliwi wygodną pracę z urządzeniem.

Ostrożnie! Pas należy nosić tak, aby zawsze można było łatwo dosięgnąć sprzączki. W przypadku zagrożenia można otwierając sprzączkę (rys. 3d / poz. B) szybko zdjąć urządzenie.

5.3 Montaż akumulatora (rys. 4)

Nacisnąć przycisk blokady (rys. 4 / poz. C) akumulatora tak jak pokazano na rys. 4 i wsunąć akumulator w przewidziane do tego celu mocowanie. Jak tylko akumulator znajdzie się w pozycji pokazanej na rys. 4 po prawej stronie przycisk blokady powinien się zatrzasnąć! Wymontowanie akumulatora odbywa się w odwrotnej kolejności.

5.4 Ładowanie akumulatora (rys. 5a)

1. Wyjąć akumulator z urządzenia. W tym celu nacisnąć przycisk blokady.
2. Sprawdzić, czy napięcie na tabliczce znamionowej ładowarki jest zgodne z napięciem sieciowym. Włożyć wtyczkę zasilania ładowarki do gniazdka. Zielona dioda LED zaczyna migać.
3. Włożyć akumulator do ładowarki.
4. W tabeli w punkcie 11 (Wskazania diod na ładowarce) objaśniono znaczenie wskaźników diod na ładowarce.

Podczas ładowania akumulator może nieco się nagrzać. Jest to normalne zjawisko.

Jeśli ładowanie akumulatora nie jest możliwe, proszę sprawdzić,

- czy jest napięcie w gniazdku
- czy styk na kontaktach ładowarki jest prawidłowy.

Jeśli ładowanie akumulatora nadal nie jest możliwe, prosimy przesłać na adres naszego serwisu obsługi klientów

- ładowarkę
- oraz akumulator.

Odpowiednie i regularne ładowanie akumulatora zapewnia jego długą żywotność. Ładowanie jest konieczne, jeśli stwierdzi się, że moc akumulatorowej dmuchawy do liści spada. Nie rozładowywać całkowicie akumulatora. Prowadzi to do uszkodzenia akumulatora!

5.5 Wskaźnik poziomu naładowania akumulatora (rys. 5b)

Przycisnąć przełącznik wskaźnika poziomu naładowania akumulatora (A). Wskaźnik poziomu naładowania akumulatora (B) sygnalizuje stan naładowania akumulatora za pomocą 3 diod LED.

Wszystkie 3 diody LED się świecą:

Akumulator jest całkowicie naładowany.

Świecą się 1 lub 2 diody LED

Wystarczająco do pracy poziom naładowania akumulatora.

1 dioda LED miga:

Akumulator jest rozładowany, należy naładować akumulator.

Wszystkie diody LED migają:

Temperatura akumulatora poniżej wartości minimalnej. Odłączyć akumulator od ładowarki i pozostawić go na jeden dzień w temperaturze pokojowej. Jeżeli błąd się powtórzy, oznacza to, że akumulator został głęboko rozładowany i jest uszkodzony. Wyjąć akumulator z urządzenia. Zabrania się używania lub ładowania uszkodzonych akumulatorów.

6. Obsługa**Ostrożnie!**

Skierowanie strumienia powietrza na inne osoby, zwierzęta lub przedmioty (np. okna) grozi obrażeniami i szkodami rzeczowymi! Zwrócić uwagę na poprawne osadzenie i zamocowanie

wszystkich części.

- Kierować strumień powietrza zawsze od siebie (nigdy w swoją stronę).
- Nigdy nie kierować strumienia powietrza na inne osoby, zwierzęta lub przedmioty.
- Nigdy nie używać dmuchawy do usuwania twardych przedmiotów takich jak kamienie lub gałęzie.

6.1 Włączenie urządzenia (rys. 6)

- Aby włączyć urządzenie wcisnąć i trzymać w tej pozycji włącznik/wyłącznik (2).
- Aby wyłączyć zwolnić włącznik/wyłącznik.
- Kierować strumień powietrza do przodu i przemieszczać się powoli tak, aby liście lub odpadki ogrodowe były zdmuchiwane na jedno miejsce bądź usuwane z trudno dostępnych miejsc.

6.2 Regulacja liczby obrotów (rys. 6)

Urządzenie wyposażone jest w system elektronicznej regulacji obrotów. W celu wyregulowania liczby obrotów przekręcić regulator liczby obrotów (rys. 6 / poz. 6) na żądane położenie. Urządzenie powinno pracować z liczbą obrotów nie wyższą niż ta konieczna do danej pracy. Nigdy nie podwyższać niepotrzebnie liczby obrotów.

6.3 Tryb turbo (rys. 6)

Aby krótkotrwale zwiększyć prędkość pracy dmuchawy nacisnąć przycisk „TURBO“ (poz. 3c). Naciśnięcie przycisku „TURBO“ powoduje, że liczba obrotów jest krótkotrwale zwiększana do maksymalnej wartości i tym samym dmuchawa pracuje z maksymalną prędkością. Uwaga: Nigdy nie przyciskać przycisku „TURBO“ dłużej niż jest to konieczne; pozwala to zmniejszyć powstawanie hałasu i wydłużyć czas pracy akumulatorów.

6.4 Zdmuchiwanie liści

- Włączyć urządzenie (patrz punkt 6.1).
- Ustawić regulację liczby obrotów na żądaną prędkość dmuchawy (patrz punkt 6.2).
- Kierować strumień powietrza do przodu i przemieszczać się powoli tak, aby liście lub odpadki ogrodowe były zdmuchiwane na jedno miejsce bądź usuwane z trudno dostępnych miejsc.
- Aby krótkotrwale zwiększyć prędkość dmuchawy użyć trybu „TURBO“ (patrz punkt 6.3).

Niebezpieczeństwo!

Nigdy nie używać dmuchawy do zdmuchiwania lub gromadzenia w stopy gorących, palnych ani wybuchowych materiałów.

7. Czyszczenie, konserwacja i zamawianie części zamiennych

Niebezpieczeństwo!

Przed wszystkimi pracami związanymi z czyszczeniem urządzenia należy wyjąć z niego akumulator.

7.1 Czyszczenie

- Urządzenia zabezpieczające, szczeliny powietrza i obudowa silnika powinny być w miarę możliwości zawsze wolne od pyłu i zanieczyszczeń. Urządzenie wycierać czystą ściereczką lub przedmuchać sprężonym powietrzem o niskim ciśnieniu.
- Zaleca się czyszczenie urządzenia bezpośrednio po każdorazowym użyciu.
- Urządzenie czyścić regularnie wilgotną ściereczką z niewielką ilością szarego mydła. Nie używać żadnych środków czyszczących ani rozpuszczalników; mogą one uszkodzić części urządzenia wykonane z tworzywa sztucznego. Należy uważać, aby do wnętrza urządzenia nie dostała się woda. Wniknięcie wody do urządzenia podwyższa ryzyko porażenia prądem.

7.2 Konserwacja

- W przypadku wystąpienia usterek w pracy urządzenia należy zwrócić się do autoryzowanego specjalisty lub warsztatu serwisowego producenta w celu kontroli urządzenia.
- We wnętrzu urządzenia nie ma innych części wymagających konserwacji.

7.3 Zamawianie części wymiennych:

Podczas zamawiania części zamiennych należy podać następujące dane:

- Typ urządzenia
- Numer artykułu urządzenia
- Numer identyfikacyjny urządzenia
- Numer części zamiennej

Aktualne ceny artykułów i informacje znajdują się na stronie: www.Einhell-Service.com

8. Usterki

Urządzenie nie działa:

Sprawdzić, czy akumulator jest naładowany i czy ładowarka działa. Jeżeli pomimo odpowiedniego napięcia urządzenie nie działa, należy przestać je na podany adres serwisu.

9. Utylizacja i recykling

Sprzęt umieszczony jest w opakowaniu zapobiegającym uszkodzeniom w czasie transportu. Opakowanie jest surowcem i nadaje się do powtórnego użytku lub do recyklingu. Urządzenie oraz jego osprzęt składają się z różnych rodzajów materiałów, jak np. metal i tworzywa sztuczne. Nie wyrzucać uszkodzonych urządzeń do śmietnika! W celu odpowiedniej utylizacji należy oddać urządzenie do specjalistycznego punktu zbiórki odpadów. Informacji o specjalistycznych punktach zbiórki odpadów udziela administracja komunalna.

10. Przechowywanie

Urządzenie i wyposażenie dodatkowe przechowywać w miejscu ciemnym, suchym i wolnym od przemarzania, zabezpieczyć przed dziećmi. Optymalna temperatura przechowywania 5 do 30°C. Przechowywać urządzenie w oryginalnym opakowaniu.

11. Wskazania diod na ładowarce

Stan diod		Znaczenie i postępowanie
Czerwona dioda LED	Zielona dioda LED	
nie świeci się	miga	Stan gotowości Ładowarka podłączona jest do sieci i znajduje się w stanie gotowości. Brak akumulatora w ładowarce.
świeci się	nie świeci się	Ładowanie Trwa ładowanie akumulatora w przyspieszonym trybie. Informacje odnośnie czasu ładowania znajdują na ładowarce. Wskazówka! W zależności od aktualnego poziomu naładowania akumulatora faktyczny czas ładowania może odbiegać od podanego.
nie świeci się	świeci się	Akumulator jest naładowany i jest gotowy do użytku. (READY TO GO) Następnie ładowarka przełącza się automatycznie na proces ładowania ochronnego, który trwa aż do całkowitego naładowania akumulatora. Aby akumulator się całkowicie naładował należy pozostawić go na ok. 15 minut dłużej na ładowarce. Postępowanie: Wyjąć akumulator z ładowarki. Odłączyć ładowarkę od zasilania.
miga	nie świeci się	Ładowanie adaptacyjne Ładowarka pracuje w trybie ładowania ochronnego. Z przyczyn bezpieczeństwa proces ładowania akumulatora jest wolniejszy i trwa dłużej niż podany czas. Może to wystąpić z następujących przyczyn: - Od ostatniego ładowania akumulatora upłynęło bardzo dużo czasu. - Temperatura akumulatora wykracza poza zalecany zakres. Postępowanie: Mimo to dalsze ładowanie akumulatora jest możliwe; zaczekać, aż zakończy się proces ładowania.
miga	miga	Błąd Nie jest możliwe naładowania akumulatora. Akumulator jest uszkodzony. Postępowanie: Zabrania się ładowania uszkodzonych akumulatorów. Wyjąć akumulator z ładowarki.
świeci się	świeci się	Nieprawidłowa temperatura Temperatura akumulatora jest za wysoka (np. pod wpływem bezpośredniego promieniowania słonecznego) lub za niska (poniżej 0° C) Postępowanie: Wyjąć akumulator z ładowarki i pozostawić go na jeden dzień w temperaturze pokojowej (ok. 20° C).



Symbol przekreślonego kołowego kontenera na odpady jest symbolem selektywnego zbierania odpadów. Zużyty sprzęt: elektronarzędzia, akumulatory, osprzęt i opakowania, nie można umieszczać łącznie z innymi odpadami. Symbol ten oznacza jednocześnie, że sprzęt został wprowadzony do obrotu po dniu 13 sierpnia 2005 r. Jednocześnie informujemy, że: 1) na terenie RP istnieje system zbierania, w tym zwrotu, zużytego sprzętu – w tym punkty selektywnej zbiórki i/lub lokalne punkty zbiórki, sklepy czy inne punkty sprzedaży sprzętu. Szczegółową informację uzyskasz u swojego sprzedawcy; 2) każde gospodarstwo domowe spełnia istotną rolę w przyczynianiu się do ponownego użycia i odzysku, w tym recyklingu, zużytego sprzętu; 3) do produkcji sprzętu użyto niebezpiecznych: substancji, mieszanin oraz części składowych, które mogą powodować potencjalne, niebezpieczne skutki dla środowiska i zdrowia ludzi, dlatego też konieczne jest prawidłowe użytkowanie sprzętu oraz jego recykling.

Należy pamiętać o tym, aby przed oddaniem urządzenia do utylizacji wyjąć z niego akumulatory i elementy oświetleniowe (np. żarówkę).

Przedruk lub innego rodzaju powielanie dokumentacji wyrobów oraz dokumentów towarzyszących, nawet we fragmentach dopuszczalne jest tylko za wyraźną zgodą firmy Einhell Germany AG.

Zmiany techniczne zastrzeżone.

Informacje serwisowe

Posiadamy partnerów serwisowych we wszystkich krajach wymienionych w tym certyfikacie gwarancji. Odpowiednie dane kontaktowe znajdują Państwo w tym certyfikacie gwarancji. Nasi partnerzy są do Państwa dyspozycji we wszystkich kwestiach serwisowych takich jak naprawa, zamawianie części zamiennych i zużywalnych oraz materiałów eksploatacyjnych.

Należy wziąć pod uwagę, że następujące części tego produktu podlegają normalnemu podczas eksploatacji lub naturalnemu zużyciu bądź że następujące części konieczne są jako materiały eksploatacyjne.

Kategoria	Przykład
Części zużywające się*	Akumulator
Materiał eksploatacyjny/części eksploatacyjne*	
Brakujące części	

* nie zawsze wchodzi w zakres dostawy!

W przypadku stwierdzenia wad lub błędów prosimy o odpowiednie zgłoszenie na stronie internetowej www.Einhell-Service.com. Prosimy zamieścić dokładny opis błędu oraz odpowiedzieć na poniższe pytania:

- Czy urządzenie na początku działało czy też było uszkodzone od samego początku?
- Czy przed wystąpieniem usterki zwrócili Państwo uwagę na coś szczególnego (oznaki przed usterką)?
- Pod jakim względem urządzenie działa Państwa zdaniem nieprawidłowo (główny objaw)? Prosimy o podanie opisu.

Oht!

Vigastuste ja kahjustuste vältimiseks tuleb seadme kasutamisel võtta tarvitusele mõningad ohutusabinõud. Seepärast lugege kasutusjuhend / ohutusjuhised hoolikalt läbi. Hoidke need korralikult alles, et informatsioon oleks teil igal hetkel käeulatuses. Kui peaksite seadme teisele isikule edasi andma, siis andke talle ka kasutusjuhend / ohutusjuhised. Me ei võta endale vastutust õnnetuste või kahjude eest, mis tekivad käesoleva juhendi ja ohutusjuhiste mittejärgimisel.

1. Ohutusjuhised

Hoiatus!

Lugege kõiki ohutusjuhiseid, juhendeid, jooniseid ja tehnilisi andmeid, mis kuuluvad elektritööriista juurde. Järgnevalt toodud juhiste puudulik järgimine võib põhjustada elektrilöögi, põletuse ja/või raskeid vigastusi.

Hoidke kõik ohutusjuhised ja juhendid tulevikuks alles.

Kasutatud sümbolite seletus (vt joonis 7)

1. Lugege enne kasutuselevõttu kasutusjuhendit.
2. Ärge kasutage seadet vihma või lumega. Kaitske niiskuse eest.
3. Hoidke kolmandad isikud ohutsoonist eemal.
4. Kandke silma- ja kõrvakaitsmeid.
5. **Hoiatus!** Lahutage aku enne seadmel tehtavaid töid!

Lastel, piiratud kehaliste, meeleliste või vaimsete võimete ja ebapiisava kogemuse ja teadmistega isikutel või isikutel, kes ei ole juhistega tutvunud, ei tohi lubada masinat kasutada. Kohalikud määrused võivad seada kasutajale vanusepiirangu.

Ärge mitte kunagi kasutage masinat, kui läheduses viibivad inimesed, eelkõige lapsed, või koduloomad.

2. Seadme kirjeldus ja tarnekomplekt

2.1 Seadme kirjeldus (joonised 1/2)

1. Puhumistoru
2. Toitelüliti
3. Mootoriosa
4. Kanderihm

5. Turbolüliti
6. Pöörlemissageduse regulaator

2.2 Tarnekomplekt

Kontrollige loendi alusel, kas tarnekomplektis on kõik vajalikud osad. Juhul, kui mõni osa on puudu, pöörduge hiljemalt 5 tööpäeva jooksul pärast kauba ostmist meie teeninduskeskusesse või lähimasse pädevasse ehitusmaterjalide kauplusesse ning esitage kehtiv ostukviitung. Järgige siinkohal juhendi lõpus esitatud garantiitingimustes olevat garantiitabelit.

- Avage pakend ja võtke seade ettevaatlikult välja.
- Eemaldage pakkematerjal ning pakke- ja transporditoed (kui on olemas).
- Kontrollige, kas tarnekomplekt on terviklik.
- Kontrollige, ega seadmel ja tarvikutel pole transpordikahjustusi.
- Hoidke pakend võimalusel kuni garantiiaja lõpuni alles.

Oht!

Seade ja pakkematerjal ei ole laste mänguasjad! Lapsed ei tohi kilekottide, fooliumi ja pisidetallidega mängida! Oht alla neelata ja lämbuda!

- Mootoriosa
- Puhumistoru
- Kanderihm
- Originaalkasutusjuhend
- Ohutusjuhised

3. Sihipärane kasutamine

Seade on mõeldud kuivade kuni kergelt niiskete lehtede ja rohu ära puhumiseks, kuhjamiseks ja imemiseks kindlatelt pindadelt ja murupindadelt. Väikese, kerge prügi nagu nt sigaretkonid, väikesed oksad, paberi saab nt asfalteeritud teeradadelt ja murupindadelt aias kokku puhuda ja kuhjata.

Masinat võib kasutada ainult sihipärasel otstarbel. Igasugune teisel otstarbel kasutamine ei ole sihipärane. Kõigi sellest tulenevate kahjude või vigastuste eest vastutab kasutaja/käitaja ja mitte tootja.

4. Tehnilised andmed

Pinge	36 V DC
Tühikäigu pöörlemisagedus n	10.000-25.200 min ⁻¹
Õhu liikumise kiirus kuni	230 km/h
Õhukogus kuni	890 m ³ /h
Helirõhu tase L _{PA}	84,5 dB(A)
Ebakindlus K _{PA}	3 dB
Mõõdetud müratase L _{WA}	93,28 dB (A)
Hälve K _{WA}	0,58 dB
Garanteeritud müratase L _{WA}	94 dB (A)
Vibratsioon a _h	≤ 2,5 m/s ²
Hälve K	1,5 m/s ²
Kaal	2,5 kg

Tähelepanu!

Seade tarnitakse ilma akude ja laadijaga ning seda tohib kasutada ainult sarja Power X-Change liitium-ioonakudega!

Sarja Power X-Change liitium-ioonakusid tohib laadida ainult laadijaga Power X-Charger.

Mõõdetud ja garanteeritud müratase on välja selgitatud vastavalt direktiivile 2000/14/EÜ, täiendatud direktiiviga 2005/88/EÜ.

Märgitud vibratsiooninäitaja on välja selgitatud standardiseeritud testmeetodi järgi ja seda saab kasutada erinevate toodete võrdlemiseks omavahel. Lisaks sobib see väärtus kasutaja jaoks vibratsiooni teel tekkivate koormuste eelnevaks hindamiseks.

Ettevaatust!

Sõltuvalt sellest, kuidas te seadet kasutate, võivad tegelikud vibratsiooninäitajad erineda märgitud näitajatest! Võtke tarvitusele abinõud, et kaitsa enda vibratsioonikoormuse eest! Võtke sealjuures arvesse kogu tööprotsessi, niisiis ka ajahetki, mil seade töötab koormuseta või on välja lülitatud! Sobivad abinõud hõlmavad muuhulgas seadme ja otsakute regulaarset kontrollimist ja hooldust, käte soojashoidmist, regulaarseid tööpause ning tööprotsesside head planeerimist.

Piirake müra teket ja vibratsiooni miinimumini!

- Kasutage ainult täiesti korras seadmeid.
- Hooldage ja puhastage seadet korrapäraselt.
- Kohandage oma töömeetodid seadmega.
- Ärge koormake seadet üle.

- Laske seadet vajaduse korral kontrollida.
- Lülitage seade välja, kui seda ei kasutata.
- Kandke kindaid.
- Kasutage kõrvaklappe.

Ettevaatus!

Jääriskrid

Ka siis, kui te kasutate elektritööriista eeskirjadekohaselt, jääb jääkriskide oht alati püsima. Esineda võivad järgmised elektritööriista konstruktsioonist ja mudelist tulenevad ohud:

1. Kopsukahjustused juhul, kui ei kanta sobivat tolmukaitsemaski.
2. Kuulmiskahjustused juhul, kui ei kanta sobivat kuulmiskaitset.
3. Tervisekahjustused, mis tulenevad käte vibreerimisest juhul, kui seadet kasutatakse pikema aja jooksul või seda ei kasutata ega hooldata nõuetele vastavalt.
4. Silmakahjustused, kui ei kasutata sobivaid kaitseprille.

5. Enne kasutuselevõttu

Tähelepanu!

Seade tarnitakse ilma akude ja laadijaga!

Hoiatus!

Enne seadme reguleerimist tõmmake akud alati pesast välja.

5.1 Puhumistoru paigaldamine (joonis 3a/b)

Puhumistoru pikkust saab vastavalt teie vajadustele 3-astmeliselt reguleerida.

Pange puhumistoru mootoriüksuse otsa. Soon (A) tuleb lükata juhikusse (B). Paremale pööramise teel fikseeritakse puhumistoru siis, kui jõutakse lõpp-punkti mootoriüksusel.

Tähelepanu! Kindla lukustuse tagamiseks tuleb toru pöörata kuni piirikuni jõudmiseni.

5.2 Kanderihma montaaž (joonised 3c/3d)

Kinnitage kanderihm aasa külge mootorikorpuse küljes. Asetage kanderihm üle oma öla ja reguleerige selle pikkus nii, et saate seadet mugavasti juhtida.

Ettevaatust! Kandke rihma nii, et klõpskinnitus on alati käeulatuses. Hädaolukorras saab seadme klõpskinnituse (joonis 3d/pos B) avamise teel kiiresti eemaldada.

5.3 Akude paigaldamine (joonis 4)

Vajutage aku lukustusnuppu (joonis 4/C), nagu joonisel 4 näha, ja lükake aku selleks ettenähtud kinnituskohta. Niipea kui aku on asendis, mida näete joonisel 4 paremal, jälgige lukustusnupu fikseerumist! Aku võetakse välja vastupidises järjekorras!

5.4 Aku laadimine (joonis 5a)

1. Võtke aku seadmest välja. Selleks vajutage külgmist lukustusnuppu.
2. Kontrollige, kas aku tüübisildil toodud võrgupinge vastab olemasolevale võrgupingele. Pange laadija toitepistik pistikupesasse. Roheline valgusdioid hakkab vilkuma.
3. Pange aku laadijale.
4. Punktis "Laaduri näidik" leiate tabeli valgusdioidi näidiku tähendustega laaduril.

Laadimise käigus võib aku mõningal määral soojeneda. See on täiesti normaalne.

Kui aku laadimine ei peaks võimalik olema, kontrollige

- kas pistikupesas on vool
- kas laadija laadimiskontaktidega on võimalik takistusteta ühendus.

Kui aku laadimine ei peaks ikka veel võimalik olema, palume teil saata

- laadija
- ja aku

meie klienditeenindusesse.

Asjakohaseks toimetamiseks kogumiskohta võtke ühendust meie klienditeenindusega või kohaga, kust seade on ostitud.

Jälgige akude ja akuseadmete transportimisel või utiliseerimisel, et need pakitaks üksikult kilekotikestesse, et vältida lühiühendusi ja tulekahju!

Aku pika kasutusaja huvides peaksite hoolitsemata aku õigeaegse laadimise eest. See on vajalik igal juhul, kui te märkate, et seadme võimsus nõrgeneb. Ärge laske akut kunagi täiesti tühjaks. See kahjustab akut!

5.5 Aku täituvuse näidik (joon. 5b)

Vajutage aku täituvuse näidiku nupule (A). Aku täituvuse näidik (B) annab aku laetuse taseme kohta märku 3 LEDi abil.

Kõik 3 LEDi põlevad:

Aku on täiesti täis.

2 LEDi või 1 LED põleb

Aku on veel piisavalt laetud.

1 LED vilgub:

Aku on tühi, laadige akut.

Kõik LEDid vilguvad:

Aku temperatuur on alla miinimumi. Eemaldage aku seadmelt ja laske akul üks päev olla toatemperatuuril. Kui viga esineb uuesti, on aku tühjenenud ja seega defektne. Eemaldage aku seadmelt. Defektset akut ei tohi rohkem kasutada ega laadida.

6. Käsitsemine

Ettevaatust!

Kui te suunate õhuvoolu teistele inimestele, loomadele või esemetele (nt aknad), võib see põhjustada vigastusi ja kahjustusi. Jälgige kõigi komponentide õiget asendit.

- Suunake õhuvool endast eemale.
- Ärge suunake õhuvoolu kunagi teistele isikutele, loomadele ega esemetele.
- Ärge puhuge ära kõvasid esemeid nagu kivid või oksad.

6.1 Seadme sisselülitamine (joonis 6)

- Sisselülitamiseks vajutage toitelüliti (2) ja hoidke seda all.
- Väljalülitamiseks vabastage toitelüliti.
- Suunake õhujuga ettepoole ja liikuge aeglaselt, et lehti või murujääke kokku puhuda või raskesti ligipääsetavatest kohtadest eemaldada.

6.2 Pöörlemisageduse reguleerimine (joonis 6)

Seade on varustatud elektroonilise pöörlemisageduse regulaatoriga. Keerake pöörlemisageduse regulaator (joonis 6/6) soovitud asendisse. Kasutage seadet ainult vajaliku pöörlemisagedusega ning ärge laske sel kunagi liiga kõrgetel pööretel töötada.

6.3 Turborežiim (joonis 6)

Kui teil peaks lühiajaliselt vaja minema suuremat puhumiskiirust, võite vajutada nuppu „TURBO“ (3c). Nupu „TURBO“ vajutamine põhjustab selle, et pöörlemisagedus suureneb lühiajaliselt mak-

simaalseks ja seega saab kasutada ka maksimummaalist puhumiskiirust.
Tähelepanu! Ärge mitte kunagi vajutage nuppu „TURBO“ kauem kui vaja, nii vähendate müra ja suurendate aku tööaega.

6.4 Lehtede puhumine

- Lülitage seade sisse (vt ptk 6.1).
- Reguleerige pöörlemissageduse regulaatori abil soovitud puhumiskiirus (vt ptk 6.2).
- Suunake õhujuga ettepoole ja liikuge aeglaselt, et lehti või murujääke kokku puhuda või raskesti ligipääsetavatest kohtadest eemaldada.
- Puhumiskiiruse lühiajaliseks suurendamiseks kasutage „Turbo“-režiimi (vt ptk 6.3).

Oht!

Ärge kuhjake (puhuge) kunagi kokku kuumi, põlevaid või plahvatusohtlikke materjale.

7. Puhastus, hooldus ja varuosade tellimine

Oht!

Enne puhastustööd eemaldage akud.

7.1 Puhastamine

- Hoidke kaitseesadised, õhupilud ja mootorikestad võimalikult tolmu- ja mustusevabad. Hõõrge seade puhta rätikuga puhtaks või puhastage suruõhuga madalal survel.
- Soovitame puhastada seadet otsekohe pärast iga kasutamist.
- Puhastage seadet regulaarselt niiske rätikuga ja vähese koguse vedelseebiga. Ärge kasutage puhastusvahendeid või lahusteid; need võivad kahjustada seadme plast detaile. Arvestage sellega, et seadme sisemusse ei tohi vett sattuda. Vee tungimine elektriseadmesse suurendab elektrilöögi saamise ohtu.

7.2 Hooldus

- Võimalike esinevate tõrgete korral laske seadet kontrollida ainult volitatud spetsialistil või klienditeenindustöökojas.
- Seadme sees ei ole muid hooldust vajavaid osi.

7.3 Varuosade tellimine

Varuosade tellimisel on vajalikud järgmised andmed:

- Seadme tüüp
- Seadme artiklinumber
- Seadme identifitseerimisnumber
- Vajamineva varuosa varuosanumber

Kehtivad hinnad ja info leiate aadressilt www.Einhell-Service.com.

8. Rikked

Seade ei tööta:

Kontrollige, kas aku on laetud ja kas laadija on töökorras. Kui seade olemasolevast pingest hoolimata ei tööta, saatke see nimetatud klienditeenindustriaadressile.

9. Jäätmekäitlus ja taaskasutus

Transpordikahjustuste vältimiseks on seade pakendis. See pakend on toormaterjal ja seega taaskasutatav ning selle saab toorainetööstusse tagasi toimetada. Seade ja selle tarvikud koosnevad mitmesugustest materjalidest nagu nt metall ja plast. Katkised seadmed ei kuulu olmeprügi hulka. Asjatundlikuks käitlemiseks tuleks seade anda ära vastavasse kogumiskohta. Kui Te ei tea ühtki kogumiskohta, siis küsige teavet kohalikust omavalitsusest.

10. Hoiustamine

Hoidke seadet ja selle lisatarvikuid pimedas, kuivas ja külmakindlas ning lastele ligipääsmatus kohas. Optimaalne laotemperatuur on vahemikus 5 kuni 30 °C. Hoidke elektritööriista originaalpakendis.

11. Laadija näidik

Näidiku olek		Tähendus ja abinõu
Punane LED	Roheline LED	
väljalülitatud	Vilgub	Töövalmidus Laadija on võrku ühendatud ja töövalmis, aku ei ole laadijas
Põleb	väljalülitatud	Laadimine Laadija laeb akut kiirrežiimil. Vastavad laadimisajad leiате vahetult laadijalt. Märkus! Olenevalt olemasolevast laetuse tasemest võivad tegelikud laadimisajad etteantud aegadest natuke erineda.
väljalülitatud	Põleb	Aku on täis ja töövalmis. (READY TO GO) Seejärel lülitatakse ümber õrnale laadimisele, kuni aku on täiesti täis laetud. Laske selleks aku umbes 15 minutit kauem laadijal olla. Abinõu: Võtke aku laadijast välja. Eraldage laadija vooluvõrgust.
Vilgub	väljalülitatud	Paindlik laadimine Laadija asub säästva laadimise režiimil. Akut laetakse turvalisuse tõttu aeglasemalt ja selleks kulub aega kauem. Sellel võivad olla järgmised põhjused. - Akut ei ole pikka aega laetud. - Aku temperatuur ei ole ideaalses vahemikus. Abinõu: Oodake, kuni laadimine on lõpetatud, akut saab sellele vaatamata edasi laadida.
Vilgub	Vilgub	Viga Laadimine ei ole enam võimalik. Aku on defektne. Abinõu: Defektset akut ei tohi rohkem laadida. Võtke aku laadijast välja.
Põleb	Põleb	Temperatuurihäire Aku on liiga kuum (nt otsese päikesekiirguse tõttu) või liiga külm (madalam kui 0 °C). Abinõu: Eemaldage aku ja hoidke seda 1 päev toatemperatuuril (umbes 20 °C).

Kasutuskõlbmatuks muutunud seadmete käitlus



Elektrilised tööriistad, akud, lisatarvikud ja pakendid tuleb keskkonnasäästlikult ringlusse võtta. Ärge käidelda elektrilisi tööriistu ja akusid/ patareisid koos olmejäätmetega!

Üksnes EL liikmesriikidele:

Vastavalt direktiivile 2012/19/EL elektri- ja elektroonikaseadmete jäätmete kohta ning nende kohaldamisele riigi õigusaktides tuleb kasutusressursi ammendanud elektritööriistad ja vastavalt direktiivile 2006/66/EÜ defektsed või kasutusressursi ammendanud akud/patareid eraldi kokku koguda ja suunata keskkonnasäästlikku taaskasutusse.

Vale jäätmekäitluse korral võivad vanad elektri- ja elektroonikaseadmed, milles sisaldub kahjulikke aineid, kahjustada keskkonda ja inimeste tervist.

Tootedokumentatsiooni ja kaasasolevate dokumentide kordustrukk või muul viisil paljundamine, ka osaliselt, on lubatud ainult Einhell Germany AG loal.

Tehniliste muudatuste õigus reserveeritud.

Hooldusteave

Meil on kõikides garantiitunnistusel loetletud riikides pädevad hoolduspartnerid, kelle kontaktandmed leiате garantiitunnistusest. Nemat on Teie käsutuses seoses mis tahes hooldusküsimustega, nagu remontitööd, varu- ja kuluosade muretsemine või kulumaterjalid.

Tuleb tähele panna, et selle toote korral esineb kasutamisest tulenevaid või loomulikke kulumisilminguidjärgmistel detailidel ning neid detaile käsitletaksekulumaterjalina.

Kategooria	Näide
Kuluosad*	Aku
Kulumaterjal / Kuluosad*	
Puuduolevad detailid	

* ei pruugi tingimata tarnekomplektiga kaasas olla!

Puuduste või rikete korral palume Teid registreerida see internetis aadressil www.Einhell-Service.com. Märkigekindlasti vea täpne kirjeldus ja vastake lisaks igal juhul järgmistele küsimustele.

- Kas seade on töötanud või oli ta algusest peale defektne?
- Kas Teile hakkas enne defekti ilmnemist midagi silma (defekti tunnused)?
- Missugune tõrge Teie arvates seadmel on (põhitunnus)? Kirjeldage seda tõrget.



- D** Konformitetserklaring: Wir erklaren Konformitat gema EU-Richtlinie und Normen fur Artikel
- GB** Declaration of conformity: We declare conformity in accordance with the EU directive and standards for article
- F** Dclaration de conformit : Nous dclarons la conformit conformment aux directives et normes UE pour l'article
- I** Dichiarazione di conformit: dichiariamo la conformit secondo la direttiva UE e le norme per l'articolo
- DK** Overensstemmelseserklaring: Vi attesterer overensstemmelse iht. EU-direktiv samt standarder for artikel
- S** Forsakran om overensstammelse: Vi forklarar fljande overensstammelse enl. EU-direktiv och standarder fr artikeln
- CZ** Prohlasn o shod: Prohlasjeme shodu podle smrnice EU a norem pro vrobek
- SK** Vyhlasenie o zhode: Vyhlasujeme zhodu podla smernice E a norem pre vrobok
- NL** Conformiteitsverklaring: wij verklaren conformiteit conform EU-richtlijn en normen voor artikel
- E** Declaracin de conformid: declaramos la conformid a tenor de la directiva y normas de la UE para el articulo
- FIN** Standardinmukaisuustodistus: Me vakuutamme, ett EU-direktiivin ja standardien vaatimukset tatytyvat tuotteelle
- SLO** IZJAVA O SUKLADNOSTI potrjuje sledeo skladnost s smernico EU in standardi za izdelek
- H** Konformitsi nyilatkozat: Az EU-irnyvonal s normk szerinti konformits jelentjk ki a cikkkehz
- RO** Declaratie de conformitate: Declaram conformitate conform directivei i normelor UE pentru articolul
- GR** Dhlwsh smmrfwshs: Dhlwvovme smmrfwsh smfwvna m Oghvna E kai prtwtvta gvta ta proivnta
- P** Declarao de conformidade: Declaramos a conformidade de acordo com a diretiva CE e normas para o artigo
- HR** IZJAVA O SUKLADNOSTI potvruje sljedeu uskladenost prema smjernicama EU i normama za artikel
- BIH** IZJAVA O SUKLADNOSTI potvruje sljedeu uskladenost prema smjernicama EU i normama za artikel
- RS** DEKLARACIJA O USUGLAENOST potvruje sledeu uskladenost prema smernicama EZ i normama za artikel
- TR** Uygunluk Deklarasyonu: AB direktifi ve rn standartları uyarınca uygunluunu beyan ederiz
- RUS** Zvleenie o sootvetstvii tovara: Nastoyim drostvoretvetsya, to sleduyoie produkty sootvetstvuyot direktivam i normam EC
- EE** Vastavusdeklaratsioon: Tendame toote vastavust EL direktiivile ja standarditele
- LV** Atbilstības deklarcija: Ms apliecinm atbilstību ES direktīvai un standartiem tlk mintajm precm
- LT** Atitikties deklaracija: deklarujame, kad gaminyas atitinka ES direktyv ir standartus
- PL** Deklaracja Zgodnoci - deklarujemy zgodnoc wyminionego ponizej artykuu z nastpujcymi normami na podstawie dyrektywy EU
- BG** Dklaracia za svotvetstvie: Ne deklarirame svotvetstvie na Direktivite i normite (EC) za izdelia
- UKR** Dklaracia vidpovdnosti: mi zvlyemo pro vidpovdnst zgno z Direktivoyu EC ta standartami stoovno artikul
- MK** Izjava za soobraznost: Izjavuvame soobraznost so regulativata i so normite na EU za artikli
- N** Samsvarserklaring: Vi erklarer samsvar i henhold til EU-direktiv og standarder for artikkel
- IS** Samremisfyrirysing: Vi tskurum samremi vi EU-regluger og stlum fyrir vrutegund

Akku-Laubblaser* GP-LB 36/230 Li E BL (Einhell)

- 2014/29/EU
- 2005/32/EC_2009/125/EC
 (EU)2015/1188
- 2014/35/EU
- 2006/28/EC
- 2014/30/EU
- 2014/32/EU
- 2014/53/EU
- 2014/68/EU
- (EU)2016/426
Notified Body:
- (EU)2016/425
- 2011/65/EU_(EU)2015/863
- 2006/42/EC
 Annex IV
Notified Body:
Reg. No.:
- 2000/14/EC_2005/88/EC
 Annex V
 Annex VI
Noise: measured $L_{WA} = 93,28$ dB (A); guaranteed $L_{WA} = 94$ dB (A)
 $P = kW$; $L/Q = cm$
Notified Body:
- 2012/46/EU_(EU)2016/1628
Emission No.:

Standard references: EN 60335-1; EN 50636-2-100; EN 62233;
EN IEC 55014-1; EN IEC 55014-2

ISC GmbH · Eschenstrae 6 · D-94405 Landau/Isar

Landau/Isar, den 07.08.2024

Andreas Weichselgartner/General-Manager

Shao Wei/Product-Management

First CE: 24

Art.-No.: 34.336.50 I.-No.: 21014

Subject to change without notice

Archive-File/Record: NAPR031855

Documents registrar: Josef Landauer

Wiesenweg 22, D-94405 Landau/Isar

* GB Cordless Leaf Blower · F Souffleur de feuilles sans fil · I Soffiatore per foglie · DK/N Akku-levblaser · S Batteridrivnen lvblasare · CZ Akumultorov fouka listi · SK Akumultorov fuka listia · NL Accu-bladblaser · E Sopador de hojas de batera · FIN Akkukytoinen lehtipuhallin · SLO Akumulatorski puhalik za listje · H Akkus-ornbfv · RO Sulfant de frunze cu acumulator · GR Φωστήρας φυλλων, m μπαταρια · P Sopador de foias sem fio · HR/BIH Akumulatorski puha za lie · RS Akumulatorski duva lie · PL Akumulatorowa dmuchawka do lici · TR Akl uyrak lfeme · RUS Akkumulyatorna vozdukhodva · EE Akku-lehpuhur · LV Lapu ptjs ar akumulatoru · LT Akumulatorinis lapr pūstuvs · BG Ustroystvo za izduhvane na listata · UKR Akkumulyatorna povtirodvka dlya listy · MK Akumulatorski duva lie · NO Batteridrevet lvblaser · IS Laubblasari me helsurafhiu



Declaration of conformity

We, Einhell UK Ltd

Champions Business Park, First Floor Unit 10, Arrowe Brook Rd, Upton, Wirral CH49 0AB,
United Kingdom

declare the conformity to UK standards and legislation was assessed for:

Cordless Leaf Blower GP-LB 36/230 Li E BL (Einhell)

UK legislation

- | | |
|--|--|
| <input type="checkbox"/> Simple Pressure Vessels (Safety) Regulation | <input checked="" type="checkbox"/> Electromagnetic Compatibility Regulation |
| <input type="checkbox"/> Electrical Equipment (Safety) Regulation | <input type="checkbox"/> Measuring Instruments Regulation |
| <input type="checkbox"/> Radio Equipment Regulation | <input type="checkbox"/> Pressure Equipment (Safety) Regulation |
| <input type="checkbox"/> Personal Protective Equipment Regulation | |
| <input type="checkbox"/> The Ecodesign for Energy-Related Products and Energy Information Regulation | |
| <input checked="" type="checkbox"/> The Restriction of the Use of Certain Hazardous Substances in Electrical and Electronic Equipment Regulation | |
| <input checked="" type="checkbox"/> Noise Emission in the Environment by Equipment for use Outdoors Regulation | |
| <input checked="" type="checkbox"/> Annex V | |
| <input type="checkbox"/> Annex VI | |
| Noise: measured $L_{WA} = 93,28$ dB (A); guaranteed $L_{WA} = 94$ dB (A) | |
| P = kW; L/Ø = cm | |
| UK Approved Body: | |
| <input checked="" type="checkbox"/> Supply of Machinery (Safety) Regulation | |
| <input type="checkbox"/> Annex IV | |
| UK Approved Body: | |
| UKTE Certificate No.: | |

**Standards: BS EN 60335-1; BS EN 50636-2-100; BS EN 62233; BS EN IEC 55014-1;
BS EN IEC 55014-2**

Wirral, 2024.08.07


Tom Chambers, Managing Director Einhell UK Ltd.

Article Number: 34.336.50 I.-No.: 21014
Subject to change without notice

Archive-File/Record: NAPR031855
Documents registrar: Josef Landauer
Wiesenweg 22, 94405 Landau/Isar, Germany

