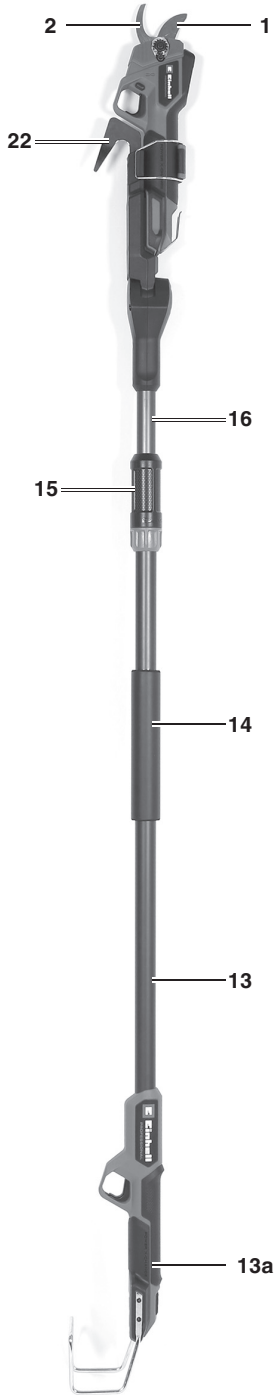
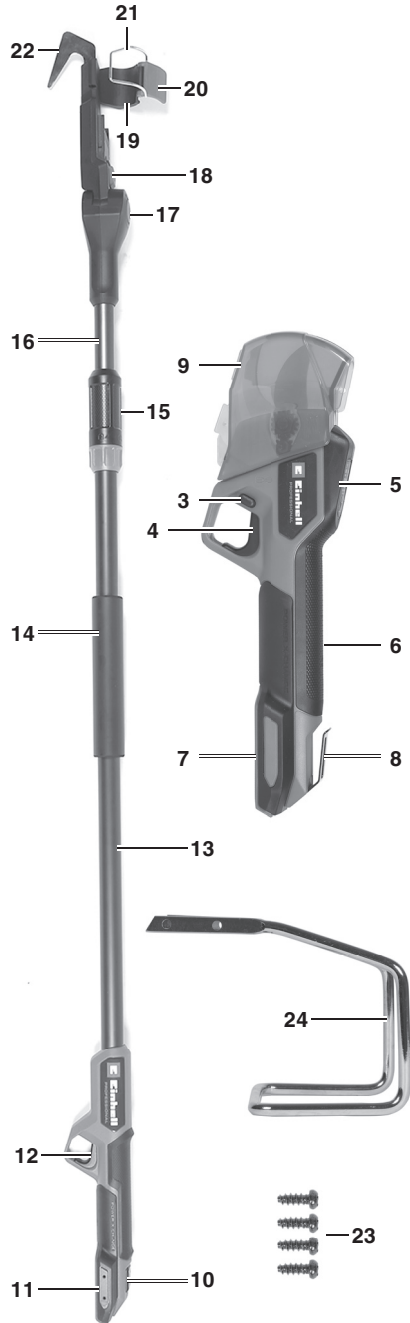
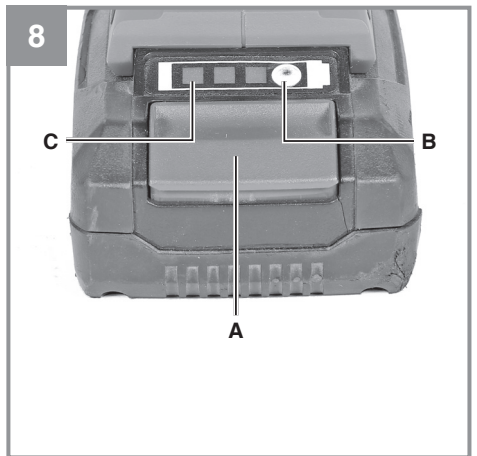
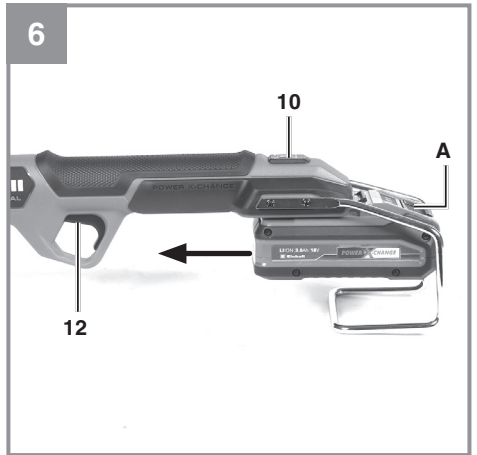
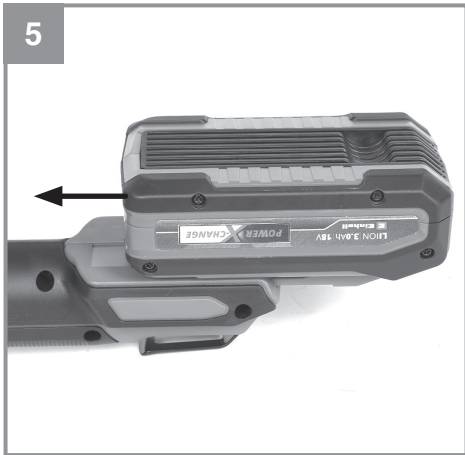
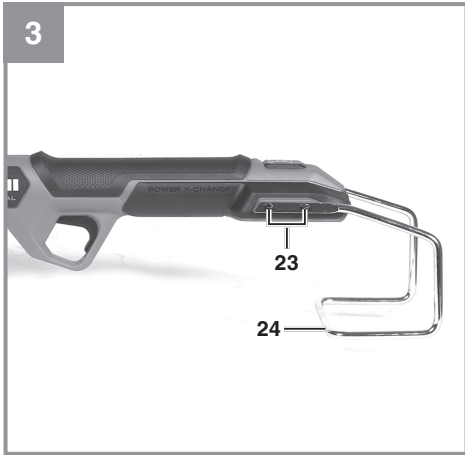

D	Originalbetriebsanleitung Akku-Astschere	H	Eredeti használati utasítás Akkus-ágvágó olló
GB	Original operating instructions Cordless branch shears	RO	Instrucțiuni de utilizare originale Foarfecă de tăiat crengi cu acumulator
F	Instructions d'origine Cisaille pour branches sans fil	GR	Πρωτότυπες Οδηγίες χρήσης Ψαλίδι κλαδέματος, με μπαταρία
I	Istruzioni per l'uso originali Troncarami a batteria	P	Manual de instrucções original Tesoura de ramos sem fiuru
DK/ N	Original betjeningsvejledning Akku grensaks	HR/ BIH	Originalne upute za uporabu Akumulatorske škare za rezanje grana
S	Original-bruksanvisning Batteridreven grensax	RS	Originalna uputstva za upotrebu Akumulatorske makaze za sečenje grana
CZ	Originální návod k obsluze Akumulátorové nůžky na větve	PL	Instrukcja oryginalna Sekator akumulatorowy
SK	Originálny návod na obsluhu Akumulátorové nožnice na konáre	TR	Orijinal Kullanma Talimatı Akülü dal budama makası
NL	Originele handleiding Accu takkenschaar	EE	Originaalkasutusjuhend Akuoksakäärid
E	Manual de instrucciones original Tijera cortarramas inalámbrica		
FIN	Alkuperäiskäyttöohje Akku-oksasakset		
SLO	Originalna navodila za uporabo Akumulatorske škarje za veje		

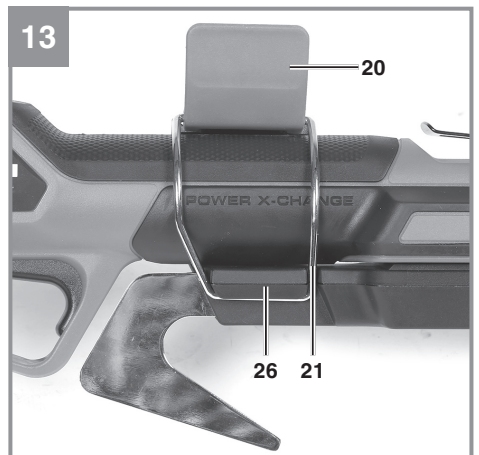
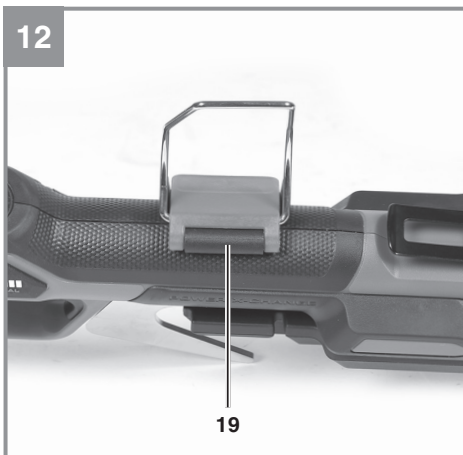
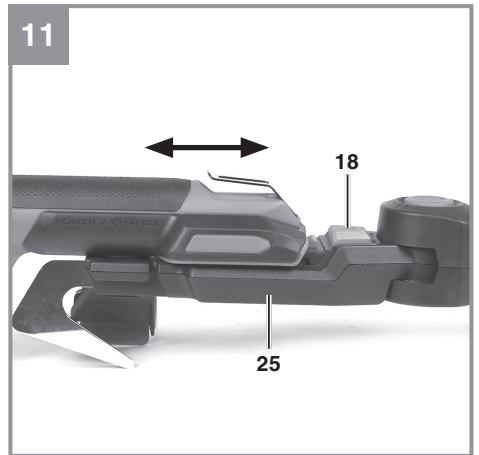
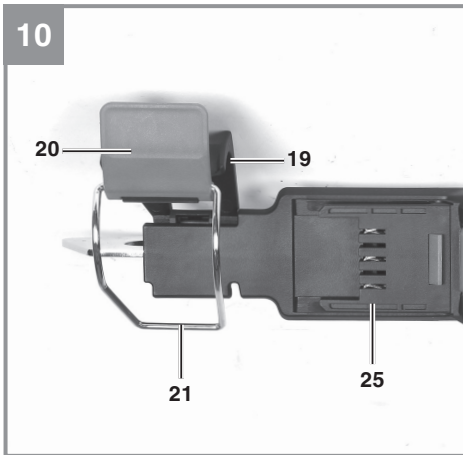
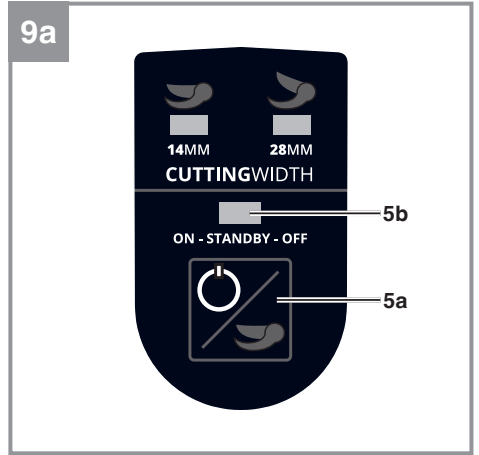
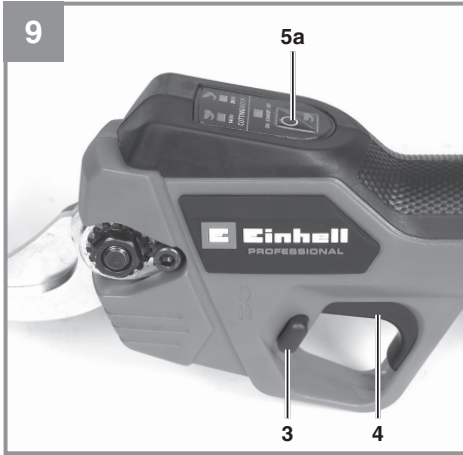
1

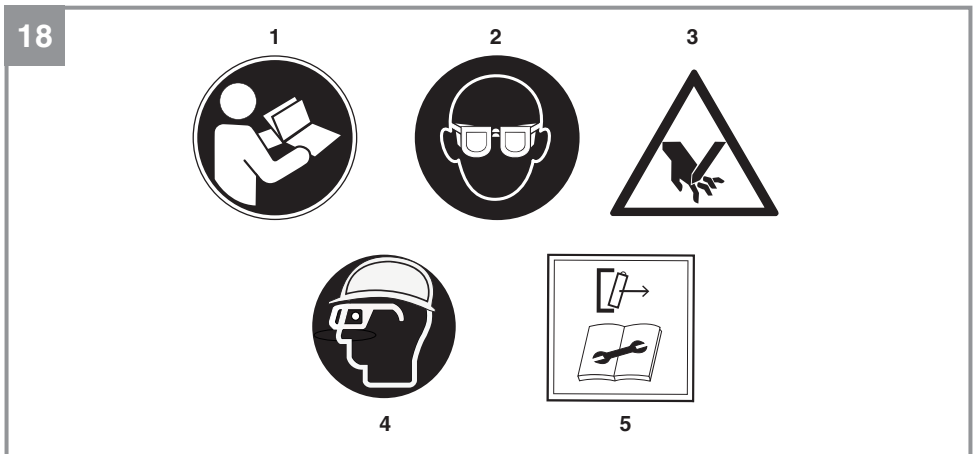
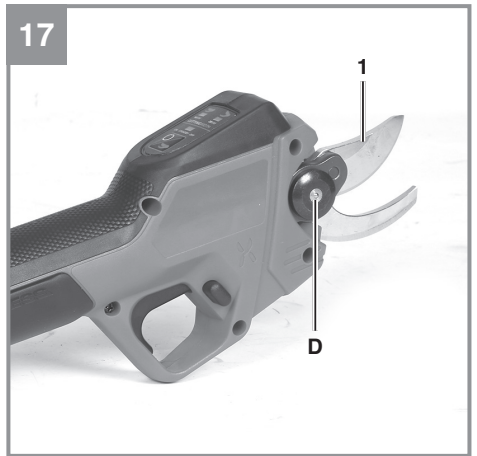
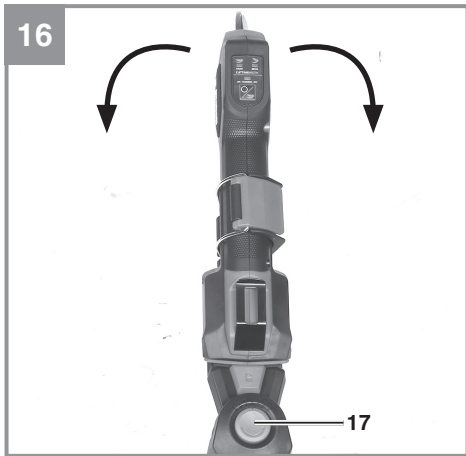
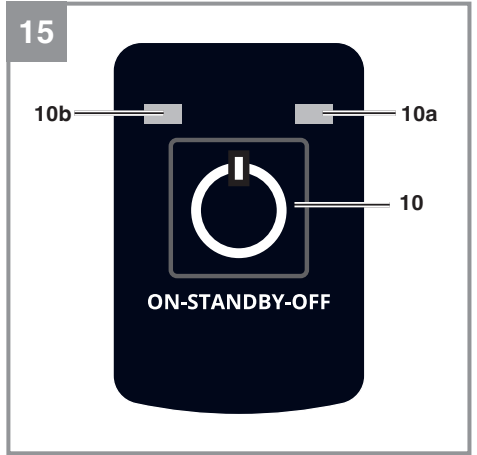
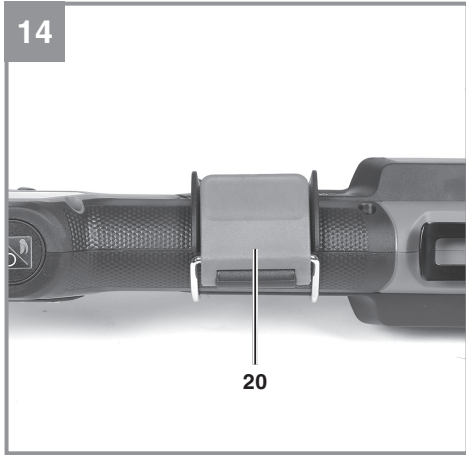


2









Gefahr!

Beim Benutzen von Geräten müssen einige Sicherheitsvorkehrungen eingehalten werden, um Verletzungen und Schäden zu verhindern. Lesen Sie diese Bedienungsanleitung / Sicherheitshinweise deshalb sorgfältig durch. Bewahren Sie diese gut auf, damit Ihnen die Informationen jederzeit zur Verfügung stehen. Falls Sie das Gerät an andere Personen übergeben sollten, händigen Sie diese Bedienungsanleitung / Sicherheitshinweise bitte mit aus. Wir übernehmen keine Haftung für Unfälle oder Schäden, die durch Nichtbeachten dieser Anleitung und den Sicherheitshinweisen entstehen.

**Erklärung der verwendeten Symbole
(siehe Bild 18)**

1. **Gefahr!** - Zur Verringerung des Verletzungsrisikos Bedienungsanleitung lesen.
2. **Vorsicht! Tragen Sie eine Schutzbrille.** Während der Arbeit entstehende Funken oder aus dem Gerät heraustretende Splitter, Späne und Stäube können Sichtverlust bewirken.
3. **Gefahr! Bewegendes Schneidmesser.** Hände oder Füße nicht zwischen das Schneidmesser bringen.
4. **Vorsicht!** Augen- und Kopfschutz tragen.
5. **Warnung!** Akku vor Arbeiten am Gerät ziehen!

1. Sicherheitshinweise

Die entsprechenden Sicherheitshinweise finden Sie im beiliegenden Heftchen!

Warnung!

Lesen Sie alle Sicherheitshinweise, Anweisungen, Bebilderungen und technischen Daten, mit denen dieses Elektrowerkzeug versehen ist. Versäumnisse bei der Einhaltung der nachfolgenden Anweisungen können elektrischen Schlag, Brand und/oder schwere Verletzungen verursachen.

Bewahren Sie alle Sicherheitshinweise und Anweisungen für die Zukunft auf.

Dieses Gerät darf nicht von Kindern benutzt werden. Kinder sollen beaufsichtigt werden, damit sie nicht mit dem Gerät spielen. Reinigung und Wartung darf

nicht von Kindern durchgeführt werden. Das Gerät darf nicht von Personen mit verminderten physischen, sensorischen oder geistigen Fähigkeiten oder Personen mit unzureichendem Wissen oder Erfahrung benutzt werden, außer sie werden von einer für sie verantwortlichen Person beaufsichtigt oder angeleitet.

2. Gerätebeschreibung und Lieferumfang**2.1 Gerätebeschreibung (Bild 1/2)**

1. Schneidklinge (beweglich)
2. Gegenschneide (fest)
3. Sperrschieber
4. Drücker
5. LED-Anzeige und Funktionsschalter
6. Handgriff
7. Akkuaufnahme
8. Gürtelclip
9. Messerschutzabdeckung
10. Funktionsschalter mit LED-Anzeige
11. Akkuaufnahme
12. Drücker
13. Holm (mit Handgriff 13a)
14. Grifffläche
15. Überwurfmutter
16. Holm teleskopierbar
17. Sperrknopf zur Schwenkentriegelung
18. Sperrknopf zur Geräteentriegelung
19. Druckstück
20. Spannverschluss
21. Haltebügel
22. Haken
23. Montageschrauben
24. Schutzbügel

2.2 Lieferumfang

Bitte überprüfen Sie die Vollständigkeit des Artikels anhand des beschriebenen Lieferumfangs. Bei Fehlteilen wenden Sie sich bitte spätestens innerhalb von 5 Arbeitstagen nach Kauf des Artikels unter Vorlage eines gültigen Kaufbeleges an unser Service Center oder an die Verkaufsstelle, bei der Sie das Gerät erworben haben. Bitte

beachten Sie hierzu die Gewährleistungstabelle in den Service-Informationen am Ende der Anleitung.

- Öffnen Sie die Verpackung und nehmen Sie das Gerät vorsichtig aus der Verpackung.
- Entfernen Sie das Verpackungsmaterial sowie Verpackungs-/ und Transportsicherungen (falls vorhanden).
- Überprüfen Sie, ob der Lieferumfang vollständig ist.
- Kontrollieren Sie das Gerät und die Zubehörteile auf Transportschäden.
- Bewahren Sie die Verpackung nach Möglichkeit bis zum Ablauf der Garantiezeit auf.

Gefahr!

Gerät und Verpackungsmaterial sind kein Kinderspielzeug! Kinder dürfen nicht mit Kunststoffbeuteln, Folien und Kleinteilen spielen! Es besteht Verschluckungs- und Erstickungsgefahr!

- Akku-Astschere mit Messerschutzhaube
- Teleskoprohr
- Schutzbügel, Schrauben
- Originalbetriebsanleitung
- Sicherheitshinweise

3. Bestimmungsgemäße Verwendung

Das Gerät ist zum Schneiden von Ästen, Zweigen und Pflanzen mit einem Durchmesser von max. 28mm bestimmt.

Das Gerät ist nicht zum Schneiden von Metallen geeignet.

Die Maschine darf nur nach ihrer Bestimmung verwendet werden. Jede weitere darüber hinausgehende Verwendung ist nicht bestimmungsgemäß. Für daraus hervorgerufene Schäden oder Verletzungen aller Art haftet der Benutzer/Bediener und nicht der Hersteller.

4. Technische Daten

Spannungsversorgung Motor:..... 18 V d.c.
 Schneidleistung max. Ø: 28 mm
 Gewicht ohne Teleskoprohr:..... 0,82 kg
 Gewicht mit Teleskoprohr:..... 2,04 kg

Achtung!

Das Gerät wird ohne Akkus und ohne Ladegerät geliefert und darf nur mit den Li-Ion Akkus der Power X-Change Serie verwendet werden!

Die Li-Ion Akkus der Power X-Change Serie dürfen nur mit dem Power X-Charger geladen werden.

Gefahr!

Geräusch und Vibration

Die Geräusch- und Vibrationswerte wurden entsprechend EN 62841 ermittelt.

Schalldruckpegel L_{pA} 69,63 dB(A)
 Unsicherheit K_{pA} 3 dB
 Schalleistungspegel L_{WA} 77,63 dB(A)
 Unsicherheit K_{WA} 3 dB

Tragen Sie einen Gehörschutz.

Die Einwirkung von Lärm kann Hörverlust bewirken.

Schwingungsgesamtwerte ermittelt entsprechend EN 62841.

Schwingungsemmissionswert $a_n \leq 2,5 \text{ m/s}^2$
 Unsicherheit $K = 1,5 \text{ m/s}^2$

Die angegebenen Schwingungsgesamtwerte und die angegebenen Geräuschemissionswerte sind nach einem genormten Prüfverfahren gemessen worden und können zum Vergleich eines Elektrowerkzeugs mit einem anderen verwendet werden.

Die angegebenen Schwingungsgesamtwerte und die angegebenen Geräuschemissionswerte können auch zu einer vorläufigen Einschätzung der Belastung verwendet werden.

Warnung:

Die Schwingungs- und Geräuschemissionen können während der tatsächlichen Benutzung des Elektrowerkzeugs von den Angabewerten abweichen, abhängig von der Art und Weise, in der das Elektrowerkzeug verwendet wird, insbesondere, welche Art von Werkstück bearbeitet wird.

Beschränken Sie die Geräuscentwicklung und Vibration auf ein Minimum!

- Verwenden Sie nur einwandfreie Geräte.
- Warten und reinigen Sie das Gerät regelmäßig.

- Passen Sie Ihre Arbeitsweise dem Gerät an.
- Überlasten Sie das Gerät nicht.
- Lassen Sie das Gerät gegebenenfalls überprüfen.
- Schalten Sie das Gerät aus, wenn es nicht benutzt wird.
- Tragen Sie Handschuhe.

Vorsicht!

Restrisiken

Auch wenn Sie dieses Elektrowerkzeug vorschriftsmäßig bedienen, bleiben immer Restrisiken bestehen. Folgende Gefahren können im Zusammenhang mit der Bauweise und Ausführung dieses Elektrowerkzeuges auftreten:

1. Lungenschäden, falls keine geeignete Staubschutzmaske getragen wird.
2. Gehörschäden, falls kein geeigneter Gehörschutz getragen wird.
3. Gesundheitsschäden, die aus Hand-Arm-Schwingungen resultieren, falls das Gerät über einen längeren Zeitraum verwendet wird oder nicht ordnungsgemäß geführt und gewartet wird.

5. Vor Inbetriebnahme

Warnung!

Ziehen Sie immer den Akku heraus, bevor Sie Einstellungen am Gerät vornehmen.

5.1 Montage Schutzbügel (Abb. 3)

Der Schutzbügel (Pos. 24) wird mit den Montageschrauben (Pos. 23) an beiden Gehäuseseiten festgeschraubt.

5.2 Messerschutzhaube abnehmen (Bild 4)

Nehmen Sie die Messerschutzhaube ab, indem Sie sie auseinander klappen.

5.3 Montage des Akkus (Bild 5-6)

Abb. 5 zeigt die Akkumontage bei der Geräteverwendung ohne Teleskoprohr und Abb. 6 mit Teleskoprohr.

Drücken Sie die Rasttaste (A) des Akkus und schieben Sie den Akku in die dafür vorgesehene Akkuaufnahme. Achten Sie auf das Einrasten der Rasttaste. Der Ausbau des Akkus erfolgt in umgekehrter Reihenfolge!

5.4 Laden des LI-Akku-Packs (Bild 5-7)

1. Akku-Pack aus dem Handgriff heraus ziehen, dabei die Rasttaste (A) nach unten drücken.
2. Vergleichen, ob die auf dem Typenschild angegebene Netzspannung mit der vorhandenen Netzspannung übereinstimmt. Stecken Sie den Netzstecker des Ladegeräts in die Steckdose. Die grüne LED beginnt zu blinken.
3. Schieben Sie den Akku auf das Ladegerät.
4. Unter Punkt „Anzeige Ladegerät“ finden Sie eine Tabelle mit den Bedeutungen der LED Anzeige am Ladegerät.

Sollte das Laden des Akku-Packs nicht möglich sein, überprüfen Sie bitte

- ob an der Steckdose die Netzspannung vorhanden ist.
- ob ein einwandfreier Kontakt an den Ladekontakten des Ladegerätes vorhanden ist.

Sollte das Laden des Akku-Packs immer noch nicht möglich sein, bitten wir Sie,

- das Ladegerät und Ladeadapter
- und den Akku-Pack

an unseren Kundendienst zu senden.

Für einen fachgerechten Versand kontaktieren Sie bitte unseren Kundendienst oder die Verkaufsstelle, bei der das Gerät erworben wurde.

Beachten Sie beim Versand oder Entsorgung von Akkus bzw. Akkugerät, dass diese einzeln in Kunststoffbeutel verpackt werden, um Kurzschlüsse und Brand zu vermeiden!

Im Interesse einer langen Lebensdauer des Akku-Packs sollten Sie für eine rechtzeitige Wiederaufladung des Akku-Packs sorgen. Dies ist auf jeden Fall notwendig, wenn Sie feststellen, dass die Leistung des Geräts nachlässt. Entladen Sie den Akku-Pack nie vollständig. Dies führt zu einem Defekt des Akku-Packs!

5.5 Akku-Kapazitätsanzeige (Bild 8)

Drücken Sie auf den Schalter für Akku-Kapazitätsanzeige (B). Die Akku-Kapazitätsanzeige (C) signalisiert Ihnen den Ladezustand des Akkus anhand von 3 LED's.

Alle 3 LED's leuchten:

Der Akku ist voll aufgeladen.

2 oder 1 LED('s) leuchten

Der Akku verfügt über ausreichende Restladung.

1 LED blinkt:

Der Akku ist leer, laden Sie den Akku auf.

Alle LED's blinken:

Die Temperatur des Akkus ist unterschritten. Entfernen Sie den Akku vom Gerät und lassen Sie den Akku einen Tag bei Raumtemperatur liegen. Tritt der Fehler wieder auf, so wurde der Akku tiefentladen und ist defekt. Entfernen Sie den Akku vom Gerät. Ein defekter Akku darf nicht mehr verwendet bzw. geladen werden.

6. Bedienung**6.1 Gerät ohne Teleskoprohr**

Akku wie unter Punkt 5.3 Abb. 5 gezeigt einsetzen.

6.1.1 Verwendung

Das Gerät wird wie eine herkömmliche Gartenschere benutzt. Führen Sie mit der freien Hand die zu schneidenden Äste, Zweige und ähnliches zu. Achten Sie dabei auf einen Sicherheitsabstand der Hand zum Arbeitsbereich – **Verletzungsgefahr**.

6.1.2 Einschalten (Abb. 9 - 9a)

- a) Den Sperrschieber (Pos. 3) rechts drücken damit er links aus dem Gehäuse geschoben wird. Der Drücker (Pos. 4) ist entriegelt.
- b) Den Funktionsschalter (Pos. 5a) eine Sekunde drücken. Ein Signal ertönt, die LED „ON-STANDBY-OFF“ (Pos. 5b) leuchtet „Orange“ (STANDBY Modus).
- c) Den Drücker (Pos. 4) 2x schnell (Doppelklick) betätigen. Ein Signal ertönt, die LED „ON-STANDBY-OFF“ (Pos. 5b) und die LED „CUTTINGWIDTH 28MM“ leuchten „Grün“ (ON). Das Gerät ist betriebsbereit. Bei Drückerbetätigung (Pos. 4) öffnet die Schneidklinge.

6.1.3 Öffnungsweite einstellen (Abb. 9 - 9a)

Es sind zwei verschiedene Öffnungsweiten (28mm / 14mm) des Astscherenmessers einstellbar.

- a) 28mm -> 14mm: Den Funktionsschalter (Pos. 5a) kurz drücken, die LED „CUTTINGWIDTH 28MM“ erlischt, die LED „CUTTINGWIDTH 14MM“ leuchtet.
- b) 14mm -> 28mm: Den Funktionsschalter (Pos. 5a) kurz drücken, die LED „CUTTINGWIDTH 14MM“ erlischt, die LED „CUTTINGWIDTH 28MM“ leuchtet.

6.1.4 Arbeiten (Abb. 9)

Bei Drückerbetätigung (Pos. 4) schließt die Schneidklinge und öffnet nach Loslassen auf die zuvor eingestellte Öffnungsweite.

6.1.5 Ausschalten (Abb. 9 - 9a)

- a) Den Drücker (Pos. 4) betätigen, die Schneidklinge schließt. Den Drücker halten und den Sperrschieber (Pos. 3) links ins Gehäuse drücken. Der Drücker (Pos. 4) ist arretiert. Nach ca. 5 Sekunden leuchtet die LED „ON-STANDBY-OFF“ „Orange“ (STANDBY Modus).
- b) Den Funktionsschalter (Pos. 5a) 3 Sekunden drücken. Ein Signal ertönt, die LED „ON-STANDBY-OFF“ erlischt und das Gerät ist ausgeschaltet.

6.1.6 Arbeiten beenden

Schalten Sie, wie unter Punkt 6.1.5 beschrieben das Gerät aus, entfernen Sie den/die Akku(s) und klappen Sie die Messerschutzabdeckung über das Astscherenmesser.

6.1.7 Gürtelclip

Mit dem Gürtelclip (Abb. 2 / Pos. 8) können Sie das Gerät z. B. am Gürtel einhängen. Sie haben dadurch beide Hände frei und das Gerät jederzeit griffbereit. **Gefahr!** Gerät zuvor mindestens in den „Standby Modus“ versetzen.

6.2 Gerät mit Teleskoprohr

Akku wie unter Punkt 5.3 Abb. 6 gezeigt einsetzen.

6.2.1 Hinweise für die Verwendung mit Teleskoprohr

- Der Sperrschieber (Abb. 9 /Pos. 3) ist ohne Funktion.
- Das Gerät schneidet immer mit der großen Öffnungsweite (28mm).
- Das Gerät kann direkt am Gerät durch drücken des Funktionsschalters vom STANDBY Modus aus ausgeschaltet werden. Weitere Funktionsänderungen direkt am Gerät sind nicht möglich.

6.2.2 Gerätemontage am Teleskoprohr (Abb. 10 – 14)

Den Spannverschluss (Pos. 20) öffnen, Druckstück (Pos. 19) und Haltebügel (Pos. 21) nach hinten wegklappen und die Astschere bis zum Anschlag in die Aufnahme (Pos. 25) schieben. Das Druckstück (Pos. 19) über die Astschere klappen, den Haltebügel (Pos. 21) am Gegenha-

ken (Pos. 26) einhängen und die Astschere mit dem Spannverschluss (Pos. 20) festklemmen.

6.2.3 Einschalten am Teleskoprohr (Abb. 6 / 15)

- a) Den Funktionsschalter (Pos. 10) einige Sekunden drücken. Ein Signal ertönt, am Teleskoprohr-Handgriff leuchtet die orange „STANDBY“ LED (Pos. 10a).
- b) Am Teleskoprohr-Handgriff den Drücker (Pos. 12) 2x schnell (Doppelklick) betätigen. Ein Signal ertönt, die grüne „ON“ LED (Pos. 10b) leuchtet. Das Gerät ist betriebsbereit.

6.2.4 Mit Teleskoprohr arbeiten (Abb. 6)

Das Gerät schneidet immer mit der großen Öffnungsweite (28mm). Bei Drückerbetätigung (Pos. 12) schließt die Schneidklinge und öffnet nach loslassen.

6.2.5 Arbeitshöhe einstellen (Abb. 1)

Um die gewünschte Arbeitshöhe einzustellen lösen Sie die Überwurfmutter (Pos. 15) bis sich der teleskopierbare Holm (Pos. 16) frei zusammen- und auseinanderschieben lässt. Stellen Sie nun die gewünschte Arbeitshöhe ein, und fixieren Sie den Holm in dieser Position, indem Sie die Überwurfmutter (Pos. 15) wieder festschrauben. Halten Sie den Holm mit einer Hand am Handgriff (Pos. 13a) und an der Grifffläche (Pos. 14) .

6.2.6 Astschere schwenken (Abb. 16)

Den Sperrknopf (Pos. 17) zur Schwenkverriegelung drücken und das Gerät bei Bedarf nach links oder rechts schwenken und einrasten lassen.

6.2.7 Haken (Abb. 1)

Mit dem Haken (Pos. 22) können abgeschnittene Äste aus dem Baum gezogen werden. Halten Sie genügend Sicherheitsabstand zum herabfallenden Ast.

6.2.8 Ausschalten mit Teleskoprohr (Abb. 6)

- a) Den Drücker (Pos. 12) einige Sekunden betätigen, die Schneidklinge schließt, ein Signal ertönt und die LED „ON-STANDBY-OFF“ (Pos. 10a) leuchtet „Orange“ (STANDBY Modus).
- b) Den Funktionsschalter (Pos. 10) einige Sekunden drücken. Ein Signal ertönt, die LED „ON-STANDBY-OFF“ (Pos. 10a) erlischt und das Gerät ist ausgeschaltet.

6.2.9 Arbeiten beenden

Schalten Sie, wie unter Punkt 6.2.8 beschrieben das Gerät aus, entfernen Sie den/die Akku(s) und klappen Sie die Messerschutzabdeckung (Abb. 4 / Pos. 9) über das Astscherenmesser.

6.2.10 Astschere vom Teleskoprohr entfernen (Abb. 11 – 14)

Das Entfernen der Astschere vom Teleskoprohr erfolgt in umgekehrter Reihenfolge wie die unter Punkt 6.2.2 beschriebene Montage. Den Spannverschluss (Pos. 20) öffnen, Druckstück (Pos. 19) und Haltebügel (Pos. 21) nach hinten wegklappen. Den Sperrknopf zur Geräteverriegelung (Pos. 18) drücken und die Astschere von der Aufnahme (Pos. 25) schieben.

6.3 Zusätzliche Bedienungshinweise:

- a) Ist das Gerät betriebsbereit und wird der Drücker (Pos. 4) 30 Sekunden lang nicht betätigt, schaltet das Gerät automatisch vom aktuellen Zustand in den STANDBY Modus. Zur Wiederinbetriebnahme ist der Abschnitt „Einschalten“ zu befolgen.
- b) Nach ca. 10 Minuten im STANDBY Modus schaltet sich das Gerät automatisch aus.
- c) Durch längeres Drücken des Funktionsschalters (Pos. 5a / Pos. 10) kann das Gerät ausgeschaltet werden.
- d) Beachten Sie beim Schneiden der Äste die maximale Schneidleistung (siehe Technische Daten).
- e) Bei zu dicken oder zu harten Ästen, die das Gerät nicht durchtrennen kann, öffnet sich die Schneidklinge automatisch.

7. Reinigung, Wartung und Ersatzteilbestellung

Gefahr!

Ziehen Sie vor allen Reinigungsarbeiten den Akku heraus.

7.1 Reinigung

- Reinigen Sie die Klappen nach jedem Gebrauch mit einer weichen Bürste.
- Halten Sie Schutzvorrichtungen, Luftschlitze und Motorengehäuse so staub- und schmutzfrei wie möglich. Reiben Sie das Gerät mit einem sauberen Tuch ab oder blasen Sie es mit Druckluft bei niedrigem Druck aus.
- Wir empfehlen, dass Sie das Gerät direkt nach jeder Benutzung reinigen.

- Reinigen Sie das Gerät regelmäßig mit einem feuchten Tuch. Verwenden Sie keine Reinigungs- oder Lösungsmittel; diese könnten die Kunststoffteile des Gerätes angreifen. Achten Sie darauf, dass kein Wasser in das Geräteinnere gelangen kann.

7.2 Wartung

7.2.1 Ölen des Astscherenmessers (Abb. 17)

Nach jedem Gebrauch und bei Bedarf ist das Astscherenmesser zu ölen. Verwenden Sie Universälölspray oder den Kugeldrucköler (Pos. D) mit einer passenden Ölspritzkanne.

7.2.2 Nachschärfen der beweglichen Schneidklinge (Abb. 17)

Ist die Schneidklinge (Pos. 1) stumpf, können Sie diese selbst nachschärfen (Achtung! Schutzhandschuhe tragen) oder durch den Kundendienst auswechseln lassen.

- Das Gerät bei vollständig geöffneter Klinge ausschalten und den Akku entfernen.
- Die gereinigte Schneidklinge mit einem passenden Schleifwerkzeug (z.B. Nassschleifstein, Nassschleifpapier) nachschärfen.
- Im Geräteinneren befinden sich keine weiteren zu wartenden Teile.

7.3 Ersatzteilbestellung:

Bei der Ersatzteilbestellung sollten folgende Angaben gemacht werden:

- Typ des Gerätes
- Artikelnummer des Gerätes
- Ident-Nummer des Gerätes
- Ersatzteilnummer des erforderlichen Ersatzteils

Aktuelle Preise und Infos finden Sie unter www.Einhell-Service.com

8. Entsorgung und Wiederverwertung

Das Gerät befindet sich in einer Verpackung um Transportschäden zu verhindern. Diese Verpackung ist Rohstoff und ist somit wieder verwendbar oder kann dem Rohstoffkreislauf zurückgeführt werden. Das Gerät und dessen Zubehör bestehen aus verschiedenen Materialien, wie z.B. Metall und Kunststoffe. Führen Sie defekte Bauteile der Sondermüllentsorgung zu. Fragen Sie im Fachgeschäft oder in der Gemeindeverwaltung nach!

9. Lagerung

Ziehen Sie den/die Akku(s) ab.

Lagern Sie das Gerät und dessen Zubehör an einem dunklen, trockenen und frostfreien sowie für Kinder unzugänglichem Ort. Die optimale Lagertemperatur liegt zwischen 5 und 30 °C. Bewahren Sie das Elektrowerkzeug in der Originalverpackung auf.

10. Fehlersuchplan

Gefahr!

Vor der Fehlersuche ausschalten und Akku entfernen.

Die folgende Tabelle zeigt Fehlersymptome auf und beschreibt wie Sie Abhilfe schaffen können, wenn Ihre Maschine einmal nicht richtig arbeitet. Wenn Sie damit das Problem nicht lokalisieren und beseitigen können, wenden Sie sich an Ihren Kundendienst.

Störung	Mögliche Ursache	Behebung
Gerät funktioniert nicht	- Akku leer - Gerät/Akku nicht korrekt eingesteckt	- Akku laden - Akku entfernen und neu einstecken
Gerät stoppt beim Schneiden	- Akku leer - Akkukapazität gering - Holz zu hart - Astdurchmesser zu groß	- Akku laden - Akku laden - Holz ist zum Schneiden ungeeignet - Holz ist zum Schneiden ungeeignet
Der Schnitt ist nicht glatt	- Schneidklinge ist stumpf oder abgenutzt	- Schneidklinge austauschen

11. Anzeige Ladegerät

Anzeigestatus		Bedeutung und Maßnahme
Rote LED	Grüne LED	
Aus	Blinkt	Betriebsbereitschaft Das Ladegerät ist an das Netz angeschlossen und betriebsbereit, Akku ist nicht im Ladegerät
An	Aus	Laden Das Ladegerät lädt den Akku im Schnellladebetrieb. Die entsprechenden Ladezeiten finden Sie direkt am Ladegerät. Hinweis! Je nach vorhandener Akkuladung können die tatsächlichen Ladezeiten von den angegebenen Ladezeiten etwas abweichen.
Aus	An	Der Akku ist aufgeladen und einsatzbereit. (READY TO GO) Danach wird bis zur vollständigen Ladung auf eine Schonladung umgeschaltet. Lassen Sie hierzu den Akku etwa 15 min. länger am Ladegerät. Maßnahme: Entnehmen Sie den Akku aus dem Ladegerät. Trennen Sie das Ladegerät vom Netz.
Blinkt	Aus	Anpassungsladung Das Ladegerät befindet sich im Modus für schonende Ladung. Hierbei wird der Akku aus Sicherheitsgründen langsamer geladen und benötigt mehr Zeit. Dies kann folgende Ursachen haben: - Akku wurde sehr lange Zeit nicht mehr geladen. - Die Akkutemperatur liegt nicht im Idealbereich zwischen 10° C und 45° C. Maßnahme: Warten Sie bis der Ladevorgang abgeschlossen ist, der Akku kann trotzdem weiter geladen werden.
Blinkt	Blinkt	Fehler Ladevorgang ist nicht mehr möglich. Der Akku ist defekt. Maßnahme: Ein defekter Akku darf nicht mehr geladen werden. Entnehmen Sie den Akku aus dem Ladegerät.
An	An	Temperaturstörung Der Akku ist zu heiß (z. B. direkte Sonnenbestrahlung) oder zu kalt (unter 0° C) Maßnahme: Entnehmen Sie den Akku und bewahren Sie diesen 1 Tag bei Raumtemperatur (ca. 20° C) auf.



Nur für EU-Länder

Das Symbol des durchgestrichenen Mülleimers besagt, dass dieses Elektro- bzw. Elektronikgerät am Ende seiner Lebensdauer nicht im Hausmüll entsorgt werden darf, sondern vom Endnutzer einer getrennten Sammlung zugeführt werden muss.

Zur Rückgabe stehen in Ihrer Nähe kostenfreie Sammelstellen für Elektroaltgeräte sowie ggf. weitere Annahmestellen für die Wiederverwendung der Geräte zur Verfügung. Die Adressen können Sie von Ihrer Stadt- bzw. Kommunalverwaltung erhalten.

Auch Vertreiber mit einer Verkaufsfläche für Elektro- und Elektronikgeräte von mindestens 400 Quadratmetern sowie Vertreiber von Lebensmitteln mit einer Gesamtverkaufsfläche von mindestens 800 Quadratmetern, die mehrmals im Kalenderjahr oder dauerhaft Elektro- und Elektronikgeräte anbieten und auf dem Markt bereitstellen, sind verpflichtet unentgeltlich alte Elektro- und Elektronikgeräte zurückzunehmen. Diese müssen bei der Abgabe eines neuen Elektro- oder Elektronikgerätes an einen Endnutzer ein Altgerät des Endnutzers der gleichen Geräteart, das im Wesentlichen die gleichen Funktionen wie das neue Gerät erfüllt, am Ort der Abgabe oder in unmittelbarer Nähe hierzu unentgeltlich zurückzunehmen sowie ohne Kauf eines Elektro- oder Elektronikgerätes auf Verlangen des Endnutzers bis zu drei Altgeräte pro Geräteart, die in keiner äußeren Abmessung größer als 25 Zentimeter sind, im Einzelhandelsgeschäft oder in unmittelbarer Nähe hierzu unentgeltlich zurückzunehmen. Bei einem Vertrieb unter Verwendung von Fernkommunikationsmitteln gelten als Verkaufsflächen des Vertreibers alle Lager- und Versandflächen. Informieren Sie sich auch bei Ihrem Händler über die Rücknahmemöglichkeiten vor Ort.

Sofern das alte Elektro- bzw. Elektronikgerät personenbezogene Daten enthält, sind Sie selbst für deren Löschung verantwortlich, bevor Sie es zurückgeben.

Sofern dies ohne Zerstörung des alten Elektro- oder Elektronikgerätes möglich ist, entnehmen Sie diesem bitte alte Batterien oder Akkus sowie Altlampen, bevor sie es zur Entsorgung zurückgeben, und führen diese einer separaten Sammlung zu.

Der Nachdruck oder sonstige Vervielfältigung von Dokumentation und Begleitpapieren der Produkte, auch auszugsweise, ist nur mit ausdrücklicher Zustimmung der Einhell Germany AG zulässig.

Technische Änderungen vorbehalten.

Service-Informationen

Wir unterhalten in allen Ländern, welche in der Garantiekunde benannt sind, kompetente Service-Partner, deren Kontakte Sie der Garantiekunde entnehmen. Diese stehen Ihnen für alle Service-Belange wie Reparatur, Ersatzteil- und Verschleißteil-Versorgung oder den Bezug von Verbrauchsmaterialien zur Verfügung.

Es ist zu beachten, dass bei diesem Produkt folgende Teile einem gebrauchsgemäßen oder natürlichen Verschleiß unterliegen bzw. folgende Teile als Verbrauchsmaterialien benötigt werden.

Kategorie	Beispiel
Verschleißteile*	Akku, Schneidmesser
Verbrauchsmaterial/ Verbrauchsteile*	
Fehlteile	

* nicht zwingend im Lieferumfang enthalten!

Bei Mängel oder Fehlern bitten wir Sie, den Fehlerfall im Internet unter www.Einhell-Service.com anzu-melden. Bitte achten Sie auf eine genaue Fehlerbeschreibung und beantworten Sie dazu in jedem Fall folgende Fragen:

- Hat das Gerät bereits einmal funktioniert oder war es von Anfang an defekt?
- Ist Ihnen vor dem Auftreten des Defektes etwas aufgefallen (Symptom vor Defekt)?
- Welche Fehlfunktion weist das Gerät Ihrer Meinung nach auf (Hauptsymptom)?
Beschreiben Sie diese Fehlfunktion.

Danger!

When using the equipment, a few safety precautions must be observed to avoid injuries and damage. Please read the complete operating instructions and safety regulations with due care. Keep this manual in a safe place, so that the information is available at all times. If you give the equipment to any other person, hand over these operating instructions and safety regulations as well. We cannot accept any liability for damage or accidents which arise due to a failure to follow these instructions and the safety instructions.

Explanation of the symbols used (see Fig. 18)

1. **Danger!** - Read the operating instructions to reduce the risk of injury.
2. **Caution!** Wear safety goggles. Sparks, splinters, chips and dust emitted by the machine can cause loss of sight.
3. **Danger!** Moving blade. No hands or feet are allowed to be placed between the blades.
4. **Caution!** Wear safety goggles and head protection.
5. **Warning!** Remove the battery before working on the tool!

1. Safety regulations

The corresponding safety information can be found in the enclosed booklet.

Warning!

Read all the safety information, instructions, illustrations and technical data provided on or with this power tool. Failure to adhere to the following instructions may result in electric shock, fire and/or serious injury.

Keep all the safety information and instructions in a safe place for future use.

This equipment is not allowed to be used by children. Children should be supervised so that they do not play with the equipment. Children are not allowed to carry out the cleaning or maintenance. This equipment is not allowed to be used by people with limited physical, sensory or men-

tal capacities or by those with insufficient knowledge or experience unless they are supervised or instructed by a person who is responsible for them.

2. Layout and items supplied**2.1 Layout (Fig. 1/2)**

1. Cutting blade (movable)
2. Counter blade (stationary)
3. Push lock
4. Trigger
5. LED indicator and function switch
6. Handle
7. Battery mount
8. Belt clip
9. Blade guard cover
10. Function switch with LED indicator
11. Battery mount
12. Trigger
13. Long handle (with handle 13a)
14. Grip surface
15. Union nut
16. Telescopic long handle
17. Lock-off button for swivel release
18. Lock-off button for tool release
19. Thrust piece
20. Toggle fastener
21. Holding bar
22. Hook
23. Assembly screw
24. Guard handle

2.2 Items supplied

Please check that the article is complete as specified in the scope of delivery. If parts are missing, please contact our service center or the sales outlet where you made your purchase at the latest within 5 working days after purchasing the product and upon presentation of a valid bill of purchase. Also, refer to the warranty table in the service information at the end of the operating instructions.

- Open the packaging and take out the equipment with care.
- Remove the packaging material and any packaging and/or transportation braces (if available).
- Check to see if all items are supplied.

- Inspect the equipment and accessories for transport damage.
- If possible, please keep the packaging until the end of the guarantee period.

Danger!

The equipment and packaging material are not toys. Do not let children play with plastic bags, foils or small parts. There is a danger of swallowing or suffocating!

- Cordless branch shears with blade guard hood
- Telescopic tube
- Guard handle, screws
- Original operating instructions
- Safety instructions

3. Proper use

This tool is designed for cutting branches and plants with a diameter of max. 28mm.

This tool is not suitable for cutting metal.

The equipment is to be used only for its prescribed purpose. Any other use is deemed to be a case of misuse. The user / operator and not the manufacturer will be liable for any damage or injuries of any kind caused as a result of this.

4. Technical data

Motor power supply: 18 V DC
 Cutting capacity max. Ø: 28 mm
 Weight without the telescopic tube: 0.82 kg
 Weight with the telescopic tube: 2.04 kg

Caution!

The equipment is supplied without batteries and without a charger and is allowed to be used only with the lithium-ion batteries of the Power X-Change series!

The lithium-ion batteries of the Power X-Change series are allowed to be charged only with the Power X charger.

Danger!

Sound and vibration

Sound and vibration values were measured in accordance with EN 62841.

L_{pA} sound pressure level	69.63 dB(A)
K_{pA} uncertainty	3 dB
L_{WA} sound power level	77.63 dB(A)
K_{WA} uncertainty	3 dB

Wear ear-muffs.

The impact of noise can cause damage to hearing.

Total vibration values (vector sum of three directions) determined in accordance with EN 62841.

Vibration emission value $a_h \leq 2.5 \text{ m/s}^2$
 K uncertainty = 1.5 m/s^2

The stated vibration emission levels and stated noise emission values were measured in accordance with a set of standardized criteria and can be used to compare one power tool with another.

The stated vibration emission levels and stated noise emission values can also be used to make an initial assessment of exposure.

Warning:

The vibration and noise emission levels may vary from the level specified during actual use, depending on the way in which the power tool is used, especially the type of workpiece it is used for.

Keep the noise emissions and vibrations to a minimum.

- Only use appliances which are in perfect working order.
- Service and clean the appliance regularly.
- Adapt your working style to suit the appliance.
- Do not overload the appliance.
- Have the appliance serviced whenever necessary.
- Switch the appliance off when it is not in use.
- Wear protective gloves.

Caution!

Residual risks

Even if you use this electric power tool in accordance with instructions, certain residual risks cannot be ruled out. The following hazards may arise in connection with the

equipment's construction and layout:

1. Lung damage if no suitable protective dust mask is used.
2. Damage to hearing if no suitable ear protection is used.
3. Health damage caused by hand-arm vibrations if the equipment is used over a prolonged period or is not properly guided and maintained.

5. Before using for the first time**Warning!**

Always remove the battery before making adjustments to the tool.

5.1 Fitting the guard handle (Fig. 3)

The guard handle (Item 24) must be fastened with the assembly screws (Item 23) to both sides of the housing.

5.2 Removing the blade guard hood (Fig. 4)

Remove the blade guard hood by unfolding it.

5.3 Fitting the battery (Fig. 5-6)

Fig. 5 shows the fitting of the battery when the tool is used without the telescopic, and Fig. 6 shows it when used with the telescopic tube. Press the pushlock button (A) of the rechargeable battery and press the rechargeable battery into the mount provided. Make sure that the pushlock button latches in place. To remove the battery, proceed in reverse order!

5.4 Charging the Li battery pack (Fig. 5-7)

1. Remove the battery pack from the handle, pressing the pushlock button (A) downwards to do so.
2. Check that your mains voltage is the same as that marked on the rating plate. Insert the power plug of the charger into the socket outlet. The green LED will then begin to flash.
3. Push the battery pack onto the battery charger.
4. In the section entitled „Charger indicator“ you will find a table with an explanation of the LED indicator on the charger.

If the battery pack fails to charge, check for the following:

- voltage at the power socket
- whether there is good contact at the charging contacts of the charging unit

If the battery pack still fails to charge, send

- the charger and charging adapter
 - and the battery pack
- to our customer service center.

To ensure that items are properly packaged and delivered when you send them to us, please contact our customer service or the point of sale at which the equipment was purchased.

When shipping or disposing of batteries and cordless tools, always ensure that they are packed individually in plastic bags to prevent short circuits and fires.

To ensure that the battery pack provides long service, you should take care to recharge it promptly. You must recharge the battery pack when you notice that the performance of the device drops. Never allow the battery pack to become fully discharged. This will cause it to develop a defect.

5.5 Battery capacity indicator (Fig. 8)

Press the button for the battery capacity indicator (B). The battery capacity indicator (C) shows the charge status of the battery using 3 LEDs.

All 3 LEDs are lit:

The battery is fully charged.

2 or 1 LED(s) are lit:

The battery has an adequate remaining charge.

1 LED flashes:

The battery is empty, recharge the battery.

All LEDs blink:

The battery temperature is too low. Remove the battery from the equipment, keep it at room temperature for one day. If the fault reoccurs, this means that the rechargeable battery has undergone exhaustive discharge and is defective. Remove the battery from the equipment. Never use or charge a defective battery.

6. Operation

6.1 Tool without the telescopic tube

Insert the battery as shown in Section 5.3 Fig. 5.

6.1.1 Use

The tool is used like a conventional garden shears. Use your free hand to move the branches etc. into position. Keep a safe distance between this hand and the work area – risk of injury.

6.1.2 Switching on (Fig. 9 - 9a)

- a) Press the push lock (Item 3) on the right so that it slides out of the housing on the left. The trigger (Item 4) is unlocked.
- b) Press the function switch (Item 5a) for one second. A signal will sound and the "ON-STANDBY-OFF" LED (Item 5b) will light up "Orange" (STANDBY Mode).
- c) Press the trigger (Item 4) twice in quick succession (double-click). A signal will sound and both the "ON-STANDBY-OFF" LED (Item 5b) and the "CUTTINGWIDTH 28MM" will light up "Green". The tool is ready for operation. Pressing the trigger (Item 4) will now open the cutting blade.

6.1.3 Adjusting the opening width (Fig. 9 - 9a)

You can set two different opening widths of the branch cutting blade (28mm / 14mm).

- a) 28mm -> 14mm: Press the function switch (Item 5a) briefly – the "CUTTINGWIDTH 28MM" LED will go out and the "CUTTINGWIDTH 14MM" LED will light up.
- b) 14mm -> 28mm: Press the function switch (Item 5a) briefly – the "CUTTINGWIDTH 14MM" LED will go out and the "CUTTINGWIDTH 28MM" LED will light up.

6.1.4 Working (Fig. 9)

Press the trigger (Item 4) to close the cutting blade, release the trigger to open it again to the previously set opening width.

6.1.5 Switching off (Fig. 9 - 9a)

- a) Press the trigger (Item 4) to close the cutting blade. Hold the trigger and press the push lock (Item 3) into the housing on the left. The trigger (Item 4) will lock. After approx. 5 seconds the "ON-STANDBY-OFF" LED will light up "Orange" (STANDBY Mode).
- b) Press the function switch (Item 5a) for 3 seconds. A signal will sound, the "ON-STANDBY-OFF" LED will light up and the tool will be switched off.

6.1.6 Finishing the job

Switch off the tool as described in Section 6.1.5, remove the battery/batteries and fold the blade guard cover over the branch cutting blade.

6.1.7 Belt clip

You can use the belt clip (Fig. 2 / Item 8) to hang the tool on your belt for example. Both your hands are then free and the tool is always within easy reach. Danger! First switch the tool to at least "Standby Mode".

6.2 Tool with the telescopic tube

Insert the battery as shown in Section 5.3 Fig. 6.

6.2.1 Instructions for using with the telescopic tube

- The push lock (Fig. 9/Item 3) has no function.
- The tool always cuts with the large opening width (28mm).
- The tool can be switched off directly on the tool itself by pressing the function switch of STANDBY Mode Off. No other functions can be changed directly on the tool.

6.2.2 Fitting the tool on the telescopic tube (Fig. 10 - 14)

Open the toggle fastener (Item 20), fold the thrust piece (Item 19) and the holding bar (Item 21) away to the back, and push the branch shears into the mount (Item 25) as far as the stop.

Fold the thrust piece (Item 19) over the branch shears, hook the holding bar (Item 21) on the counter-hook (item 26), and clamp the branch shears with the toggle fastener (Item 20).

6.2.3 Switching on at the telescopic tube (Fig. 6 / 15)

- a) Press the function switch (Item 10) for several seconds. A signal will sound and the orange "STANDBY" LED (Item 10a) on the telescopic tube handle will light up.
- b) Press the trigger (Item 12) on the telescopic tube handle twice in quick succession (double-click). A signal will sound and the green "ON" LED (Item 10b) will light up. The tool is now ready for operation.

6.2.4 Working with the telescopic tube (Fig. 6)

The tool always cuts with the large opening width (28mm). Press the trigger (Item 12) to close the cutting blade, release the trigger to open it again.

6.2.5 Adjusting the working height (Fig. 1)

To set the required working height, undo the union nut (Item 15) until the telescopic handle (Item 16) can be freely moved in and out. Now set the required working height and secure the handle in this position by tightening the union nut (Item 15) again. Hold the long handle with one hand on the handle (Item 13a) and on the grip area (Item 14).

6.2.6 Swiveling the branch shears (Fig. 16)

Press the lock-off button (Item 17) for swivel release and swivel the tool as required to the left or right and let it latch home.

6.2.7 Hook (Fig. 1)

You can use the hook (Item 22) to pull branches out of the tree when they have been cut. Keep a safe distance between yourself and the falling branch.

6.2.8 Switching off with the telescopic tube (Fig. 6)

- When you actuate the trigger (Item 12) for a few seconds, the cutting blade will close, a signal will sound, and the "ON-STANDBY-OFF" LED (Item 10a) will light up "Orange" (STANDBY mode).
- Press the function switch (Item 10) for several seconds. A signal will sound, the "ON-STANDBY-OFF" LED (Item 10a) will go out, and the tool will be switched off.

6.2.9 Finishing the job

Switch off the tool as described in Section 6.2.8, remove the battery/batteries and fold the blade guard cover (Fig. 4 / Item 9) over the branch cutting blade.

6.2.10 Removing the branch shears from the telescopic tube (Fig. 11 – 14)

Remove the branch shears from the telescopic tube in reverse order to that described in Section 6.2.2. Open the toggle fastener (Item 20) and fold the thrust piece (Item 19) and the holding bar (Item 21) away to the back. Press the lock-off button for tool release (Item 18) and push the branch shears out of the mount (Item 25).

6.3 Additional instructions

- If the tool is ready for use and the trigger (Item 4) is not actuated for 30 seconds, the tool will switch automatically from its current status into STANDBY Mode. To restart the tool, proceed as described in the section "Switching on".

- The tool will switch off automatically after approx. 10 minutes in STANDBY Mode.
- You can switch off the tool by pressing the function switch (Item 5a / Item 10) and continuing to hold it.
- Take account of the maximum cutting capacity (see Technical Data) when cutting branches.
- If you try to cut branches that are too thick or too hard for the tool to cut through, the cutting blade will open automatically.

7. Cleaning, maintenance and ordering of spare parts

Hazard!

Always pull out the battery pack before starting any cleaning work.

7.1 Cleaning

- The blades must be cleaned with a soft brush each time after use.
- Keep all safety devices, air vents and the motor housing free of dirt and dust as far as possible. Wipe the equipment with a clean cloth or blow it with compressed air at low pressure.
- We recommend that you clean the device immediately each time you have finished using it.
- Clean the equipment regularly with a moist cloth and some soft soap. Do not use cleaning agents or solvents; these could attack the plastic parts of the equipment. Ensure that no water can seep into the device. The ingress of water into an electric tool increases the risk of an electric shock.

7.2 Maintenance

7.2.1 Lubricating the branch shears blade (Fig. 17)

The branch shears blade must be lubricated each time after it has been used and whenever required. Use universal oil spray or the ball pressure lubricator (Item D) with a matching oil spraying can.

7.2.2 Resharpener the moving cutting blade (Fig. 17)

If the cutting blade (Item 1) becomes blunt, you can sharpen it yourself (Caution! Wear protective gloves!) or have the blade replaced by the customer services team.

- With the blade fully open, switch off the tool and remove the battery.
- Sharpen the cleaned cutting blade with a suitable grinding tool (e.g. a wet grinding stone, wet grinding paper).
- There are no other parts inside the tool which require maintenance.

7.3 Ordering spare parts and accessories

Please provide the following information when ordering spare parts:

- Type of unit
- Article number of the unit
- ID number of the unit
- Spare part number of the required spare part

For our latest prices and information please go to www.Einhell-Service.com

8. Disposal and recycling

The equipment is supplied in packaging to prevent it from being damaged in transit. The raw materials in this packaging can be reused or recycled. The equipment and its accessories are made of various types of material, such as metal and plastic. Never place defective equipment in your household refuse. The equipment should be taken to a suitable collection center for proper disposal. If you do not know the whereabouts of such a collection point, you should ask in your local council offices.

9. Storage

Store the equipment and accessories in a dark and dry place at above freezing temperature. The ideal storage temperature is between 5 and 30 °C. Store the electric tool in its original packaging.

10. Troubleshooting guide

Danger!

Before troubleshooting, switch off the tool and remove the battery.

The table below contains a list of fault symptoms and explains what you can do to remedy the problem if your tool fails to work properly. If you fail to localize and solve the problem after working through the list, please contact your nearest service workshop.

Fault	Possible cause	Remedy
The tool does not work	<ul style="list-style-type: none"> - The battery is empty - The tool/battery is not correctly inserted 	<ul style="list-style-type: none"> - Charge the battery - Remove the battery and insert again
The tool stops during cutting	<ul style="list-style-type: none"> - The battery is empty - The battery capacity is low - The wood is too hard - The wood diameter is too large 	<ul style="list-style-type: none"> - Charge the battery - Charge the battery - The wood is unsuitable for cutting - The wood is unsuitable for cutting
The cut is not smooth	<ul style="list-style-type: none"> - The cutting blade is blunt or worn 	<ul style="list-style-type: none"> - Replace the cutting blade

11. Charger indicator

Indicator status		Explanations and actions
Red LED	Green LED	
Off	Flashing	<p>Ready for use The charger is connected to the mains and is ready for use; there is no battery pack in the charger</p>
On	Off	<p>Charging The charger is charging the battery pack in quick charge mode. The charging times are shown directly on the charger. Important! The actual charging times may vary slightly from the stated charging times depending on the existing battery charge.</p>
Off	On	<p>The battery is charged and ready for use. (READY TO GO) The unit then changes over to gentle charging mode until the battery is fully charged. To do this, leave the rechargeable battery on the charger for approx. 15 minutes longer. Action: Take the battery pack out of the charger. Disconnect the charger from the mains supply.</p>
Flashing	Off	<p>Adapted charging The charger is in gentle charging mode. For safety reasons the charging is performed less quickly and takes more time. The reasons can be: - The rechargeable battery has not been used for a very long time. - The battery temperature is outside the ideal range. Action: Wait for the charging to be completed; you can still continue to charge the battery pack.</p>
Flashing	Flashing	<p>Fault Charging is no longer possible. The battery pack is defective. Action: Never charge a defective battery pack. Take the battery pack out of the charger.</p>
On	On	<p>Temperature fault The battery pack is too hot (e.g. due to direct sunshine) or too cold (below 0° C). Action: Remove the battery pack and keep it at room temperature (approx. 20° C) for one day .</p>

Disposal



Power tools, rechargeable batteries, accessories and packaging should be sorted for environmental-friendly recycling.

Do not dispose of power tools and batteries/rechargeable batteries into household waste!

Only for EU countries:

According to the Directive 2012/19/EU on waste electrical and electronic equipment and its transposition into national law, power tools that are no longer usable, and, according to the Directive 2006/66/EC, defective or drained batteries must be collected separately and disposed of in an environmentally correct manner.

If disposed incorrectly, waste electrical and electronic equipment may have harmful effects on the environment and human health, due to the potential presence of hazardous substances.

Only for United Kingdom:

According to The Waste Electrical and Electronic Equipment Regulations 2013 (SI 2013/3113) (as amended) and the Waste Batteries and Accumulators Regulations 2009 (SI 2009/890) (as amended), products that are no longer usable must be collected separately and disposed of in an environmentally friendly manner.

The reprinting or reproduction by any other means, in whole or in part, of documentation and papers accompanying products is permitted only with the express consent of the Einhell Germany AG.

Subject to technical changes.

Service information

We have competent service partners in all countries named on the guarantee certificate whose contact details can also be found on the guarantee certificate. These partners will help you with all service requests such as repairs, spare and wearing part orders or the purchase of consumables.

Please note that the following parts of this product are subject to normal or natural wear and that the following parts are therefore also required for use as consumables.

Category	Example
Wear parts*	Battery, cutting blade
Consumables*	
Missing parts	

* Not necessarily included in the scope of delivery!

In the event of defects or faults, please register the problem on the internet at www.Einhell-Service.com. Please ensure that you provide a precise description of the problem and answer the following questions in all cases:

- Did the equipment work at all or was it defective from the beginning?
- Did you notice anything (symptom or defect) prior to the failure?
- What malfunction does the equipment have in your opinion (main symptom)? Describe this malfunction.

Danger !

Lors de l'utilisation d'appareils, il faut respecter certaines mesures de sécurité afin d'éviter des blessures et dommages. Veuillez donc lire attentivement ce mode d'emploi/ces consignes de sécurité. Veillez à le conserver en bon état pour pouvoir accéder aux informations à tout moment. Si l'appareil doit être remis à d'autres personnes, veillez à leur remettre aussi ce mode d'emploi/ces consignes de sécurité. Nous déclinons toute responsabilité pour les accidents et dommages dus au non-respect de ce mode d'emploi et des consignes de sécurité.

**Explication des symboles utilisés
(voir figure 18)**

1. **Danger !** - Pour réduire le risque de blessure, lisez le mode d'emploi.
2. **Prudence !** Portez des lunettes de protection. Les étincelles générées pendant le travail ou les éclats, les copeaux et la poussière sortant de l'appareil peuvent entraîner une perte de la vue.
3. **Danger !** Couteau mobile. Ne mettez pas les mains ni les pieds entre le couteau.
4. **Prudence !** Portez une protection pour les yeux et une protection pour la tête.
5. **Avertissement !** Retirez l'accumulateur avant de travailler sur l'appareil !

1. Consignes de sécurité

Vous trouverez les consignes de sécurité correspondantes dans le cahier en annexe.

Avertissement !

Veillez lire toutes les consignes de sécurité, instructions, illustrations et caractéristiques techniques de cet outil électrique. Toute omission lors du respect des instructions ci-après peut entraîner des décharges électriques, un incendie et/ou de graves blessures.

Conservez toutes les consignes de sécurité et toutes les instructions pour l'avenir.

Cet appareil ne doit pas être utilisé par les enfants. Surveillez les enfants pour vous assurer qu'ils ne jouent pas avec l'appareil. Le nettoyage et l'entretien ne doivent pas être

effectués par des enfants. Cet appareil ne doit pas être utilisé par les personnes ayant des capacités physiques, sensorielles ou intellectuelles diminuées ou manquant d'expérience et/ou de connaissances, à moins d'être surveillées et de recevoir les instructions relatives à l'utilisation de l'appareil par une personne responsable de leur sécurité.

2. Description de l'appareil et volume de livraison

2.1 Description de l'appareil (figures 1/2)

1. Lame de coupe (mobile)
2. Contre-lame (fixe)
3. Coulisseau de verrouillage
4. Gâchette
5. Affichage LED avec interrupteur de fonction
6. Poignée
7. Logement d'accumulateur
8. Clip pour ceinture
9. Recouvrement de protection de la lame
10. Interrupteur de fonction avec affichage LED
11. Logement d'accumulateur
12. Gâchette
13. Manche (avec poignée 13a)
14. Surface de préhension
15. Écrou-raccord
16. Manche télescopique
17. Bouton de verrouillage pour déverrouiller le pivotement
18. Bouton de verrouillage pour déverrouiller l'appareil
19. Élément de pression
20. Verrou de tension
21. Étrier de retenue
22. Crochet
23. Vis de montage
24. Étrier de protection

2.2 Volume de livraison

Veillez contrôler si l'article est complet à l'aide de la description du volume de livraison. S'il manque des pièces, adressez-vous dans un délai de 5 jours maximum après votre achat à notre

service après-vente ou au magasin où vous avez acheté l'appareil muni d'une preuve d'achat valable. Veuillez consulter pour cela le tableau des garanties dans les informations service après-vente à la fin du mode d'emploi.

- Ouvrez l'emballage et prenez l'appareil en le sortant avec précaution de l'emballage.
- Retirez le matériel d'emballage tout comme les sécurités d'emballage et de transport (s'il y en a).
- Vérifiez si la livraison est bien complète.
- Contrôlez si l'appareil et ses accessoires ne sont pas endommagés par le transport.
- Conservez l'emballage autant que possible jusqu'à la fin de la période de garantie.

Danger !

L'appareil et le matériel d'emballage ne sont pas des jouets ! Il est interdit de laisser des enfants jouer avec des sacs et des films en plastique et avec des pièces de petite taille. Ils risquent de les avaler et de s'étouffer !

- Cisaille pour branches sans fil avec capot de protection de la lame
- Tube télescopique
- Étrier de protection, vis
- Mode d'emploi d'origine
- Consignes de sécurité

3. Utilisation conforme à l'affectation

L'appareil sert à couper des branches, rameaux et plantes d'un diamètre max. de 28 mm.

L'appareil ne convient à la coupe de métal.

La machine doit exclusivement être employée conformément à son affectation. Chaque utilisation allant au-delà de cette affectation est considérée comme non conforme. Pour les dommages en résultant ou les blessures de tout genre, le producteur décline toute responsabilité et l'opérateur/l'exploitant est responsable.

4. Données techniques

Alimentation en tension du moteur : 18 V d.c.
Performance de coupe max. Ø : 28 mm
Poids sans tube télescopique : 0,82 kg
Poids avec tube télescopique : 2,04 kg

Attention !

L'appareil est livré sans batterie et sans chargeur et ne doit être utilisé qu'avec les batteries Li-Ion de la série Power X-Change !

Les accumulateurs de la série Power X-Change ne doivent être chargés qu'avec le chargeur Power X.

Danger !

Bruit et vibration

Les valeurs de bruit et de vibration ont été déterminées conformément à la norme EN 62841.

Niveau de pression acoustique L_{pA} .. 69,63 dB(A)
Imprécision K_{pA} 3 dB
Niveau de puissance acoustique L_{WA} 77,63 dB(A)
Imprécision K_{WA} 3 dB

Portez une protection acoustique.

L'exposition au bruit peut entraîner la perte de l'ouïe.

Les valeurs totales des vibrations (somme des vecteurs de trois directions) ont été déterminées conformément à EN 62841.

Valeur d'émission de vibration $a_n \leq 2,5 \text{ m/s}^2$
Insécurité $K = 1,5 \text{ m/s}^2$

Les valeurs totales des vibrations indiquées et les valeurs d'émissions sonores indiquées ont été mesurées selon une méthode d'essai normée et peuvent être utilisées pour comparer différents outils électriques entre eux.

Les valeurs totales des vibrations indiquées et les valeurs d'émissions sonores indiquées peuvent également être utilisées pour une estimation provisoire de la sollicitation.

Avertissement :

Les émissions de vibrations et les émissions sonores peuvent diverger des valeurs indiquées pendant l'utilisation effective de l'outil électrique, en fonction du mode d'utilisation de l'outil élec-

trique, en particulier du type de traitement de la pièce à usiner.

Limitez le niveau sonore et les vibrations à un minimum !

- Utilisez exclusivement des appareils en excellent état.
- Entretenez et nettoyez l'appareil régulièrement.
- Adaptez votre façon de travailler à l'appareil.
- Ne surchargez pas l'appareil.
- Faites contrôler l'appareil le cas échéant.
- Mettez l'appareil hors circuit lorsque vous ne l'utilisez pas.
- Portez des gants.

Prudence !

Risques résiduels

Même en utilisant cet outil électrique conformément aux prescriptions, il reste toujours des risques résiduels. Les dangers suivants peuvent apparaître en rapport avec la construction et le modèle de cet outil électrique :

1. Lésions des poumons si aucun masque anti-poussière adéquat n'est porté.
2. Déficience auditive si aucun casque anti-bruit approprié n'est porté.
3. Atteintes à la santé issues des vibrations main-bras, si l'appareil est utilisé pendant une longue période ou s'il n'a pas été employé ou entretenu dans les règles de l'art.

5. Avant la mise en service

Avertissement !

Retirez systématiquement l'accumulateur avant de paramétrer l'appareil.

5.1 Montage de l'étrier de protection (fig. 3)

L'étrier de protection (pos. 24) est vissé à fond des deux côtés du carter à l'aide des vis de montage (pos. 23).

5.2 Retrait du capot de protection de la lame (figure 4)

Retirez le capot de protection de la lame en l'écartant.

5.3 Montage de l'accumulateur (figures 5-6)

La figure 5 montre le montage de l'accumulateur lorsque l'appareil est utilisé sans tube télescopique et la figure 6 lorsque l'appareil est utilisé avec tube télescopique.

Enfoncez la touche à cran (A) de l'accumulateur et insérez l'accumulateur dans le logement prévu à cet effet. Veillez à ce que la touche à cran s'enclenche. Le démontage de l'accumulateur s'effectue dans l'ordre inverse !

5.4 Charge du bloc accumulateur lithium (figures 5-7)

1. Tirez le bloc accumulateur hors de la poignée, en appuyant sur la touche à cran (A) vers le bas.
2. Comparez si la tension du secteur indiquée sur la plaque signalétique correspond à la tension réseau disponible. Branchez la fiche de contact du chargeur dans la prise de courant. Le voyant LED vert commence à clignoter.
3. Poussez l'accumulateur sur le chargeur.
4. Au point « Affichage chargeur », vous trouverez un tableau avec les significations des affichages LED sur le chargeur.

S'il est impossible de charger l'accumulateur, veuillez contrôler

- si la tension réseau est présente au niveau de la prise de courant.
- si un contact correct est présent au niveau des contacts de charge du chargeur.

Si le chargement de l'accumulateur reste impossible, nous vous prions de bien vouloir renvoyer,

- le chargeur et l'adaptateur de charge
 - et le bloc accumulateur
- à notre service après-vente.

Pour un envoi correct, nous vous prions de contacter notre service après-vente ou le point de vente où vous avez acheté l'appareil.

Veillez à ce que, lors de l'envoi ou de la mise au rebut, les accumulateurs ou les appareils sans fil soit emballés séparément dans des sacs en plastique afin d'éviter les courts-circuits ou un incendie !

Pour un envoi correct, nous vous prions de contacter notre service après-vente ou le point de vente où vous avez acheté l'appareil.

Veillez à ce que, lors de l'envoi ou de la mise au rebut, les accumulateurs ou les appareils sans fil soit emballés séparément dans des sacs en plastique afin d'éviter les courts-circuits ou un incendie !

Dans l'intérêt d'une longue durée de fonctionnement du bloc accumulateur, vous devez prendre soin de recharger le bloc accumulateur en temps voulu. Ceci est dans tous les cas indispensable lorsque vous constatez une diminution de la puissance de l'appareil. Ne déchargez jamais complètement le bloc accumulateur. Ceci cause l'endommagement du bloc accumulateur !

5.5 Indicateur de charge de l'accumulateur (fig. 8)

Appuyez sur l'interrupteur pour l'indicateur de charge de l'accumulateur (B). L'indicateur de charge de l'accumulateur (C) vous indique l'état de charge de l'accumulateur à l'aide de trois voyants LED.

Les 3 voyants LED sont allumés :

L'accumulateur est complètement rechargé.

2 ou 1 voyant LED est (sont) allumé(s) :

L'accumulateur dispose encore d'un résidu de charge suffisant.

1 voyant LED clignote :

L'accumulateur est vide, il faut le recharger.

Tous les voyants LED clignotent :

La température de l'accumulateur est trop faible. Retirez l'accumulateur de l'appareil et laissez-le reposer pendant un jour à température ambiante. Si l'erreur survient à nouveau, cela signifie que l'accumulateur est en décharge profonde et défectueux. Retirez l'accumulateur de l'appareil. Un accumulateur défectueux ne doit plus être utilisé ou chargé.

6. Commande

6.1 Appareil sans tube télescopique

Insérez l'accumulateur comme indiqué au point 5.3 fig. 5.

6.1.1 Utilisation

L'appareil s'utilise comme un sécateur habituel. Approchez avec la main libre, les branches, rameaux et similaires à couper. Veillez ce faisant à

une distance de sécurité entre la main et la zone de travail - Risque de blessure.

6.1.2 Mise en marche (fig. 9 - 9a)

- Appuyez sur le coulisseau de verrouillage (pos. 3) à droite pour qu'il soit poussé hors du carter à gauche. La gâchette (pos. 4) est déverrouillée.
- Appuyez sur l'interrupteur de fonction (pos. 5a) pendant une seconde. Un signal retentit, la LED « ON-STANDBY-OFF » (pos. 5b) orange (mode STANDBY) s'allume.
- Actionnez deux fois rapidement (double clic) la gâchette (pos. 4). Un signal retentit, la LED « ON-STANDBY-OFF » (pos. 5b) et la LED « CUTTINGWIDTH 28MM » vertes (ON) s'allument. L'appareil est prêt à l'emploi. Lorsque la gâchette est actionnée (pos. 4), la lame de coupe s'ouvre.

6.1.3 Réglage de la largeur d'ouverture (fig. 9 - 9a)

Deux largeurs d'ouverture différentes (28 mm/14 mm) de la lame de la cisaille peuvent être réglées.

- 28mm -> 14mm : Appuyez brièvement sur l'interrupteur de fonction (pos. 5a), la LED « CUTTINGWIDTH 28MM » s'éteint, la LED « CUTTINGWIDTH 14MM » s'allume.
- 14mm -> 28mm : Appuyez brièvement sur l'interrupteur de fonction (pos. 5a), la LED « CUTTINGWIDTH 14MM » s'éteint, la LED « CUTTINGWIDTH 28MM » s'allume.

6.1.4 Travaux (fig. 9)

Lorsque la gâchette (pos. 4) est actionnée, la lame de coupe se ferme et, une fois la gâchette relâchée, la lame s'ouvre à la largeur d'ouverture préalablement réglée.

6.1.5 Mise à l'arrêt (fig. 9 - 9a)

- Actionnez la gâchette (pos. 4), la lame de coupe se ferme. Tenez la gâchette et poussez le coulisseau de verrouillage (pos. 3) à gauche dans le carter. La gâchette (pos. 4) est bloquée. Après env. 5 secondes, la LED « ON-STANDBY-OFF » orange (mode STANDBY) s'allume.
- Appuyez sur l'interrupteur de fonction (pos. 5a) pendant 3 secondes. Un signal retentit, la LED « ON-STANDBY-OFF » s'éteint et l'appareil est éteint.

6.1.6 Fin des travaux

Éteignez l'appareil comme décrit au point 6.1.5, retirez le(s) accumulateur(s) et rabattez le recouvrement de protection de la lame sur la lame de la cisaille.

6.1.7 Clip pour ceinture

Le clip pour ceinture (fig. 2 / pos. 8) vous permet d'accrocher l'appareil par ex. à la ceinture. Vous avez ainsi les deux mains libres et l'appareil toujours à portée de main. Danger ! Mettez d'abord l'appareil au moins en mode « Standby ».

6.2 Appareil avec tube télescopique

Insérez l'accumulateur comme indiqué au point 5.3 fig. 6.

6.2.1 Instructions d'utilisation avec tube télescopique

- Le coulisseau de verrouillage (fig. 9 / pos. 3) est sans fonction.
- L'appareil coupe toujours avec la grande largeur d'ouverture (28 mm).
- L'appareil peut être éteint directement sur l'appareil en mode STANDBY en appuyant sur l'interrupteur de fonction. Il n'est pas possible d'effectuer d'autres modifications fonctionnelles directement sur l'appareil.

6.2.2 Montage de l'appareil sur le tube télescopique (fig. 10 – 14)

Ouvrez le verrou de tension (pos. 20), rabattez l'élément de pression (pos. 19) et l'étrier de retenue (pos. 21) vers l'arrière et poussez la cisaille jusqu'à la butée dans le logement (pos. 25).

Rabattez l'élément de pression (pos. 19) sur la cisaille, accrochez l'étrier de retenue (pos. 21) sur le contre-crochet (pos. 26) et serrez la cisaille avec le verrou de tension (pos. 20).

6.2.3 Mise en marche au niveau du tube télescopique (fig. 6 / 15)

- a) Appuyez sur l'interrupteur de fonction (pos. 10) pendant quelques secondes. Un signal retentit, la LED « STANDBY » orange (pos. 10a) sur la poignée du tube télescopique s'allume.
- b) Actionnez deux fois rapidement (double clic) la gâchette (pos. 12) sur la poignée du tube télescopique. Un signal retentit, la LED « ON » verte (pos. 10b) s'allume. L'appareil est prêt à l'emploi.

6.2.4 Travailler avec un tube télescopique (fig. 6)

L'appareil coupe toujours avec la grande largeur d'ouverture (28 mm). Lorsque la gâchette (pos. 12) est actionnée, la lame de coupe se ferme et, une fois la gâchette relâchée, la lame s'ouvre.

6.2.5 Réglage de la hauteur de travail (fig. 1)

Pour régler la hauteur de travail souhaitée, desserrez l'écrou-raccord (pos. 15) jusqu'à ce que le manche télescopique (pos. 16) puisse être rapproché et écarté librement. Réglez à présent la hauteur de travail souhaitée, et fixez le manche dans cette position en revissant complètement l'écrou-raccord (pos. 15). Tenez le manche d'une main au niveau de la poignée (pos. 13a) et de la surface de préhension (pos. 14).

6.2.6 Pivotement de la cisaille (fig. 16)

Appuyez sur le bouton de verrouillage (pos. 17) pour déverrouiller le pivotement et faites pivoter l'appareil, si nécessaire, vers la gauche ou vers la droite et laissez-le s'enclencher.

6.2.7 Crochet (fig. 1)

Les branches coupées peuvent être retirées de l'arbre à l'aide du crochet (pos. 22). Gardez une distance de sécurité suffisante par rapport à la branche qui tombe.

6.2.8 Mise à l'arrêt avec tube télescopique (fig. 6)

- a) Actionnez la gâchette (pos. 12) pendant quelques secondes, la lame de coupe se ferme, un signal retentit et la LED « ON-STANDBY-OFF » (pos. 10a) orange (mode STANDBY) s'allume.
- b) Appuyez sur l'interrupteur de fonction (pos. 10) pendant quelques secondes. Un signal retentit, la LED « ON-STANDBY-OFF » (pos. 10a) s'éteint et l'appareil est éteint.

6.2.9 Fin des travaux

Éteignez l'appareil comme décrit au point 6.2.8, retirez le(s) accumulateur(s) et rabattez le recouvrement de protection de la lame (fig. 4 / pos. 9) sur la lame de la cisaille.

6.2.10 Retrait de la cisaille du tube télescopique (fig. 11 – 14)

Retirez la cisaille du tube télescopique dans l'ordre inverse des étapes de montage décrites au point 6.2.2. Ouvrez le verrou de tension (pos. 20), rabattez l'élément de pression (pos. 19) et l'étrier de retenue (pos. 21) vers l'arrière. Appuyez

sur le bouton de verrouillage pour déverrouiller l'appareil (pos. 18) et poussez la cisaille du logement (pos. 25).

6.3 Instructions de commande supplémentaires :

- Si l'appareil est prêt à l'emploi et si la gâchette (pos. 4) n'est pas actionnée pendant 30 secondes, l'appareil passe automatiquement de l'état actuel au mode STANDBY. Pour remettre l'appareil en marche, suivez les indications de la section « Mise en marche ».
- Après env. 10 minutes en mode STANDBY, l'appareil s'éteint automatiquement.
- L'appareil peut être éteint en appuyant longuement sur l'interrupteur de fonction (pos. 5a / pos. 10).
- Lors de la coupe de branches, respectez la performance de coupe maximum (voir caractéristiques techniques).
- Dans le cas de branches trop épaisses ou trop dures, que l'appareil ne peut pas couper, la lame de coupe s'ouvre automatiquement.

7. Nettoyage, maintenance et commande de pièces de rechange

Danger !

Débranchez l'accumulateur avant tous travaux de nettoyage.

7.1 Nettoyage

- Nettoyez les lames après chaque utilisation à l'aide d'une brosse souple.
- Maintenez les dispositifs de protection, les fentes à air et le carter de moteur aussi propres (sans poussière) que possible. Frottez l'appareil avec un chiffon propre ou soufflez dessus avec de l'air comprimé à basse pression.
- Nous recommandons de nettoyer l'appareil directement après chaque utilisation.
- Nettoyez l'appareil régulièrement à l'aide d'un chiffon humide et un peu de savon. N'utilisez aucun produit de nettoyage ni détergeant; ils pourraient endommager les pièces en matières plastiques de l'appareil. Veillez à ce qu'aucune eau n'entre à l'intérieur de l'appareil. La pénétration de l'eau dans un appareil électrique augmente le risque de décharge électrique.

7.2 Maintenance

7.2.1 Huilage de la lame de la cisaille (fig. 17)

La lame de la cisaille doit être huilée après chaque utilisation et en cas de besoin. Utilisez un pulvérisateur d'huile universel ou un huileur à bille (pos. D) avec une burette d'huile adaptée.

7.2.2 Réaffûtage de la lame de coupe mobile (fig. 17)

Si la lame de coupe (pos. 1) est émoussée, vous pouvez la réaffûter vous-même (Attention ! Porter des gants de protection) ou la faire remplacer par le service après-vente.

- Éteignez l'appareil avec la lame complètement ouverte et retirez l'accumulateur.
- Réaffûtez la lame de coupe nettoyée avec un outil de meulage adapté (par ex. pierre à aiguiser humide, papier émeri humide).
- Aucune autre pièce à l'intérieur de l'appareil n'a besoin de maintenance.

7.3 Commande de pièces de rechange et d'accessoires :

Veillez indiquer ce qui suit pour toute commande de pièces de rechange ;

- Type de l'appareil
- Référence de l'appareil
- Numéro d'identification de l'appareil
- Numéro de la pièce de rechange requise

Vous trouverez les prix et informations actuelles à l'adresse www.Einhell-Service.com

8. Mise au rebut et recyclage

L'appareil se trouve dans un emballage permettant d'éviter les dommages dus au transport. Cet emballage est une matière première et peut donc être réutilisé ultérieurement ou être réintroduit dans le circuit des matières premières. L'appareil et ses accessoires sont en matériaux divers, comme par ex. des métaux et matières plastiques. Les appareils défectueux ne doivent pas être jetés dans les poubelles domestiques. Pour une mise au rebut conforme à la réglementation, l'appareil doit être déposé dans un centre de collecte approprié. Si vous ne connaissez pas de centre de collecte, veuillez vous renseigner auprès de l'administration de votre commune.

9. Stockage

Entreposez l'appareil et ses accessoires dans un endroit sombre, sec et à l'abri du gel tout comme inaccessible aux enfants. La température de stockage optimale est comprise entre 5 et 30 °C. Conservez l'outil électrique dans l'emballage d'origine.

10. Plan de recherche des erreurs

Danger !

Avant la recherche des erreurs, éteignez l'appareil et retirez l'accumulateur.

Le tableau suivant indique des symptômes d'erreurs et décrit comment vous pouvez y remédier, s'il arrive que votre machine ne marche pas correctement. Si malgré cela, vous n'arrivez pas à localiser le problème et à l'éliminer, adressez-vous à votre service après-vente.

Dérangement	Cause probable	Élimination
L'appareil ne fonctionne pas	<ul style="list-style-type: none"> - L'accumulateur est vide - L'appareil/L'accumulateur n'est pas correctement inséré 	<ul style="list-style-type: none"> - Chargez l'accumulateur - Retirez l'accumulateur et insérez-le à nouveau
L'appareil s'arrête lors de la coupe	<ul style="list-style-type: none"> - L'accumulateur est vide - Faible capacité de l'accumulateur - Bois trop dur - Diamètre de branche trop grand 	<ul style="list-style-type: none"> - Chargez l'accumulateur - Chargez l'accumulateur - Bois inadapté à la coupe - Bois inadapté à la coupe
La coupe n'est pas lisse	<ul style="list-style-type: none"> - Lame de coupe émoussée ou usée 	<ul style="list-style-type: none"> - Remplacez la lame de coupe

11. Affichage chargeur

État de l'affichage		Signification et mesures
Voyant LED rouge	Voyant LED vert	
Arrêt	Clignote	État prêt à l'emploi Le chargeur est raccordé au réseau et est prêt à l'emploi, la batterie n'est pas dans le chargeur.
Marche	Arrêt	Chargement Le chargeur charge la batterie en mode de charge rapide. Les temps de charge correspondants se trouvent directement sur le chargeur. Remarque ! Selon la charge actuelle de la batterie, les temps de charge réels peuvent différer quelque peu des temps de charge indiqués.
Arrêt	Marche	La batterie est chargée et prête à l'emploi. (READY TO GO) Ensuite, on commute sur un processus de charge lent jusqu'au chargement complet. Pour ce faire, laissez la batterie env. 15 min plus longtemps sur le chargeur. Mesures : Retirez la batterie du chargeur. Débranchez le chargeur du réseau.
Clignote	Arrêt	Charge d'adaptation Le chargeur est en mode de charge lente. Dans ce cas, la batterie se charge plus lentement pour des raisons de sécurité et nécessite plus de temps. Cela peut avoir les causes suivantes : - L'accumulateur n'a pas été rechargé depuis longtemps. - La température de la batterie ne se trouve pas dans la zone idéale Mesures : Attendez jusqu'à ce que le processus de charge soit terminé, la batterie peut quand même encore être rechargée.
Clignote	Clignote	Erreur Le processus de charge n'est plus possible. La batterie est défectueuse. Mesures : Une batterie défectueuse ne doit plus être rechargée. Retirez la batterie du chargeur.
Marche	Marche	Perturbation thermique La batterie est trop chaude (par ex. exposition directe au soleil) ou trop froide (en dessous de 0 °C) Mesures : Retirez la batterie et conservez-la un jour à température ambiante (env. 20 °C).

Élimination des déchets



Pour une mise au rebut conforme à la réglementation, les appareils, les emballages, les piles et accus doivent être déposés dans un centre de collecte approprié. Si vous ne connaissez pas de centre de collecte, veuillez-vous renseigner auprès de l'administration de votre commune. Ne jetez pas les outils électriques, les piles et les accus dans les ordures ménagères!

Uniquement pour les pays de l'UE :

Conformément à la directive européenne 2012/19/UE relative aux déchets d'équipements électriques et électroniques, les outils électroportatifs devenus inutilisables et conformément à la directive 2006/66/CE les piles/accus défectueux ou usagés doivent être récoltés à part et apportés dans un centre de collecte et de recyclage respectueux de l'environnement.

Valable uniquement pour la France:



Toute réimpression ou autre reproduction de la documentation et des papiers joints aux produits, même sous forme d'extraits, est uniquement permise une fois l'accord explicite de l'Einhell Germany AG obtenu.

Sous réserve de modifications techniques.

Informations service après-vente

Nous disposons dans tous les pays mentionnés dans le bon de garantie de partenaires de service après-vente compétents dont vous trouverez les coordonnées dans le bon de garantie. Ceux-ci se tiennent à votre disposition pour tout ce qui concerne le service après-vente comme les réparations, l'approvisionnement en pièces de rechange et d'usure ou l'achat de pièces de consommation.

Il faut tenir compte du fait que pour ce produit les pièces suivantes sont soumises à une usure liée à l'utilisation ou à une usure naturelle ou que les pièces suivantes sont nécessaires en tant que consommables.

Catégorie	Exemple
Pièces d'usure*	Accumulateur, couteau
Matériel de consommation/ pièces de consommation*	
Pièces manquantes	

*Pas obligatoirement compris dans la livraison !

En cas de vices ou de défauts, nous vous prions d'enregistrer le cas du défaut sur internet à l'adresse www.Einhell-Service.com. Veuillez donner une description précise du défaut et répondre dans tous les cas aux questions suivantes :

- est-ce que l'appareil a fonctionné une fois ou était-il défectueux dès le départ ?
- avez-vous remarqué quelque chose avant la panne (symptôme avant la panne) ?
- quel est le défaut de fonctionnement de l'appareil à votre avis (symptôme principal) ?
Décrivez ce défaut de fonctionnement.

Pericolo!

Nell'usare gli apparecchi si devono rispettare diverse avvertenze di sicurezza per evitare lesioni e danni. Quindi leggete attentamente queste istruzioni per l'uso/le avvertenze di sicurezza. Conservate bene le informazioni per averle a disposizione in qualsiasi momento. Se date l'apparecchio ad altre persone, consegnate queste istruzioni per l'uso/le avvertenze di sicurezza insieme all'apparecchio. Non ci assumiamo alcuna responsabilità per incidenti o danni causati dal mancato rispetto di queste istruzioni e delle avvertenze di sicurezza.

Spiegazione dei simboli utilizzati (vedi Fig. 18)

1. **Pericolo!** - Per ridurre il rischio di lesioni leggete le istruzioni per l'uso.
2. **Attenzione!** Indossate occhiali protettivi. Scintille che si sviluppano durante il lavoro o schegge, trucioli e polveri che escono dall'apparecchio possono causare la perdita della vista.
3. **Pericolo!** Lama mobile. Non mettete le mani o i piedi tra le lame.
4. **Attenzione!** Indossate occhiali protettivi e casco protettivo.
5. **Avvertimento!** Togliete la batteria prima di eseguire lavori all'apparecchio!

1. Avvertenze sulla sicurezza

Le relative avvertenze di sicurezza si trovano nell'opuscolo allegato.

Avvertimento!

Leggete tutte le avvertenze di sicurezza, le istruzioni, le illustrazioni e le caratteristiche tecniche che accompagnano il presente elettrodomestico. Il mancato rispetto delle seguenti istruzioni può causare scosse elettriche, incendi e/o gravi lesioni.

Conservate tutte le avvertenze di sicurezza e le istruzioni per eventuali necessità future.

Questo apparecchio non deve essere utilizzato dai bambini. I bambini devono essere sorvegliati in modo che non giochino con l'apparecchio. La pulizia e la manutenzione non devono

essere eseguite dai bambini. L'apparecchio non deve essere utilizzato da persone con capacità fisiche, sensoriali o mentali ridotte o con esperienze e conoscenze insufficienti, a meno che esse non vengano sorvegliate o istruite da una persona per loro responsabile.

2. Descrizione dell'apparecchio ed elementi forniti

2.1 Descrizione dell'apparecchio (Fig. 1/2)

1. Lama (mobile)
2. Controlama (fissa)
3. Cursore di sblocco
4. Pulsante
5. Indicatore LED e selettore di funzione
6. Impugnatura
7. Vano batteria
8. Clip per cintura
9. Coprilama
10. Selettore di funzione con indicatore a LED
11. Vano batteria
12. Pulsante
13. Manico (con impugnatura 13a)
14. Superficie di presa
15. Dado a risvolto
16. Manico telescopico
17. Pulsante di bloccaggio per sbloccaggio rotazione
18. Pulsante di bloccaggio per sbloccaggio apparecchio
19. Pezzo di pressione
20. Chiusura a scatto
21. Gancio di fermo
22. Gancio
23. Vite di montaggio
24. Staffa di protezione

2.2 Elementi forniti

Verificate che l'articolo sia completo sulla base degli elementi forniti descritti. In caso di parti mancanti, rivolgetevi al nostro Centro Servizio Assistenza o al punto vendita in cui avete acquistato l'apparecchio presentando un documento di acquisto valido entro e non oltre i 5 giorni lavorativi dall'acquisto dell'articolo. Al riguardo fate atten-

zione alla Tabella Garanzia nelle informazioni sul Servizio Assistenza alla fine delle istruzioni.

- Aprite l'imballaggio e togliete con cautela l'apparecchio dalla confezione.
- Togliete il materiale d'imballaggio e anche i fermi di trasporto / imballo (se presenti).
- Controllate che siano presenti tutti gli elementi forniti.
- Verificate che l'apparecchio e gli accessori non presentino danni dovuti al trasporto.
- Se possibile, conservate l'imballaggio fino alla scadenza della garanzia.

Pericolo!

L'apparecchio e il materiale d'imballaggio non sono giocattoli! I bambini non devono giocare con sacchetti di plastica, film e piccoli pezzi! Sussiste pericolo di ingerimento e soffocamento!

- Troncarami a batteria con calotta protettiva delle lame
- Tubo telescopico
- Staffa di protezione, viti
- Istruzioni per l'uso originali
- Avvertenze di sicurezza

3. Utilizzo proprio

L'apparecchio è destinato al taglio di rami, ramoscelli e piante con un diametro max. di 28 mm.

L'apparecchio non è adatto per tagliare metalli.

L'apparecchio deve venire usato solamente per lo scopo a cui è destinato. Ogni altro tipo di uso che esuli da quello previsto non è un uso conforme. L'utilizzatore/l'operatore, e non il costruttore, è responsabile dei danni e delle lesioni di ogni tipo che ne risultino.

4. Caratteristiche tecniche

Alimentazione di tensione del motore: ... 18 V DC
Prestazioni di taglio, Ø max.: 28 mm
Peso senza tubo telescopico: 0,82 kg
Peso con tubo telescopico: 2,04 kg

Attenzione!

L'apparecchio viene fornito senza batterie e senza caricabatterie e deve essere utilizzato solo con le batterie agli ioni di litio della serie Power X-Change!

Le batterie agli ioni di litio della serie Power X-Change devono essere ricaricate solo con il caricabatterie Power X.

Pericolo!

Rumore e vibrazioni

I valori del rumore e delle vibrazioni sono stati rilevati secondo la norma EN 62841.

Livello di pressione acustica L_{pA} 69,63 dB(A)
Incertezza K_{pA} 3 dB
Livello di potenza acustica L_{WA} 77,63 dB(A)
Incertezza K_{WA} 3 dB

Portate cuffie antirumore.

L'effetto del rumore può causare la perdita dell'udito.

Valori complessivi delle vibrazioni (somma vettoriale delle tre direzioni) rilevati secondo la norma EN 62841.

Valore emissione vibrazioni $a_h \leq 2,5 \text{ m/s}^2$
Incertezza $K = 1,5 \text{ m/s}^2$

I valori complessivi delle vibrazioni e i valori di emissione dei rumori indicati sono stati misurati secondo un metodo di prova normalizzato e possono essere usati per il confronto tra elettrodomestici di marchi diversi.

I valori complessivi delle vibrazioni e i valori di emissione dei rumori indicati possono essere usati anche per una valutazione preliminare delle sollecitazioni.

Avvertimento:

Le emissioni di vibrazioni e di rumori durante l'utilizzo effettivo dell'elettrodomestico possono variare dai valori indicati a seconda del modo in cui l'elettrodomestico viene utilizzato, in particolare a seconda del tipo di pezzo lavorato.

Limitate al minimo lo sviluppo di rumore e le vibrazioni!

- Utilizzate soltanto apparecchi in perfetto stato.
- Eseguite regolarmente la manutenzione e la pulizia dell'apparecchio.
- Adattate il vostro modo di lavorare all'apparecchio.
- Non sovraccaricate l'apparecchio.
- Fate eventualmente controllare l'apparecchio.
- Spegnete l'apparecchio se non lo utilizzate.
- Indossate i guanti.

Attenzione!

Rischi residui

Anche se questo elettro utensile viene utilizzato secondo le norme, continuano a sussistere rischi residui. In relazione alla struttura e al funzionamento di questo elettro utensile potrebbero presentarsi i seguenti pericoli:

1. Danni all'apparato respiratorio nel caso in cui non venga indossata una maschera antipolvere adeguata.
2. Danni all'udito nel caso in cui non vengano indossate cuffie antirumore adeguate.
3. Danni alla salute derivanti da vibrazioni mano-braccio se l'apparecchio viene utilizzato a lungo, non viene tenuto in modo corretto o se la manutenzione non è appropriata.

5. Prima della messa in esercizio

Avvertimento!

Togliete sempre la batteria prima di eseguire regolazioni sull'apparecchio.

5.1 Montaggio della staffa di protezione (Fig. 3)

La staffa di protezione (Pos. 24) viene fissata con le viti di montaggio (Pos. 23) sui due lati dell'involucro.

5.2 Rimozione della calotta protettiva delle lame (Fig. 4)

Rimuovete la calotta protettiva delle lame aprendola.

5.3 Montaggio della batteria (Fig. 5-6)

La Fig. 5 mostra il montaggio della batteria quando l'apparecchio viene impiegato senza tubo telescopico, la Fig. 6 invece con tubo telescopico. Premete il tasto di arresto (A) della batteria e spingete la batteria nell'apposito vano. Fate at-

tenzione che il tasto di arresto scatti in posizione. Lo smontaggio della batteria avviene nell'ordine inverso!

5.4 Ricarica della batteria LI (Fig. 5-7)

1. Staccate la batteria dall'impugnatura premendo verso il basso il tasto di arresto (A).
2. Controllate che la tensione di rete indicata sulla targhetta corrisponda alla tensione di rete a disposizione. Inserite la spina di alimentazione del caricabatterie nella presa di corrente. Il LED verde inizia a lampeggiare.
3. Spingete la batteria sul caricabatterie.
4. Al punto „Indicatori caricabatterie“ trovate una tabella con i significati degli indicatori LED sul caricabatterie.

Se non fosse possibile ricaricare la batteria, verificate

- che sia presente tensione di rete sulla presa di corrente
- che ci sia un perfetto contatto dei contatti di ricarica del caricabatterie.

Se continuasse a non essere possibile ricaricare la batteria, inviate

- il caricabatterie e l'adattatore di ricarica
- e la batteria

al nostro servizio di assistenza clienti.

Per un invio corretto contattate il nostro servizio di assistenza clienti o il punto vendita dove avete acquistato l'apparecchio.

Nel caso di invio o smaltimento di batterie ovvero di apparecchi a batteria metteteli in sacchetti di plastica separati per evitare cortocircuiti e incendi!

Per ottenere una lunga durata della batteria si deve provvedere a una puntuale ricarica. Ciò è comunque necessario quando ci si accorge della diminuzione delle prestazioni dell'apparecchio. Non fate scaricare mai completamente la batteria. Questo potrebbe danneggiarla!

5.5 Indicazione di carica della batteria (Fig. 8)

Premete l'interruttore per l'indicazione di carica della batteria (B). L'indicazione di carica della batteria (C) segnala lo stato di carica per mezzo di 3 spie LED.

Tutti e 3 i LED sono illuminati:

La batteria è completamente carica.

1 LED o 2 LED sono illuminati:

La batteria dispone di una sufficiente carica residua.

1 LED lampeggia:

La batteria è scarica, ricaricatela.

Tutti i LED lampeggiano:

La temperatura della batteria è scesa al di sotto del valore minimo. Togliete la batteria dall'apparecchio e lasciatela un giorno a temperatura ambiente. Se l'errore si presenta di nuovo, la batteria si è scaricata completamente ed è difettosa. Togliete la batteria dall'apparecchio. Una batteria difettosa non deve più venire usata ovvero ricaricata.

6. Uso

6.1 Apparecchio senza tubo telescopico

Inserite la batteria come mostrato nel punto 5.3 Fig. 5.

6.1.1 Impiego

L'apparecchio viene impiegato come una comune cesoia da giardiniere. Con la mano libera avvicinate i rami, i ramoscelli e simili da tagliare. Durante questa operazione mantenete una distanza di sicurezza tra la mano e la zona di lavoro – pericolo di lesioni.

6.1.2 Accensione (Fig. 9 - 9a)

- a) Spingete a destra il cursore di sblocco (Pos. 3) in modo che esca a sinistra dall'involucro. Il pulsante (Pos. 4) è sbloccato.
- b) Premete per un secondo il selettore di funzione (Pos. 5a). Si sente un segnale acustico, il LED „ON-STANDBY-OFF“ (Pos. 5b) si illumina in “arancione” (modalità di stand-by).
- c) Azionate due volte rapidamente il pulsante (Pos. 4) (doppio clic). Si sente un segnale acustico, il LED „ON-STANDBY-OFF“ (Pos. 5b) e il LED „CUTTINGWIDTH 28MM“ si illuminano in “verde” (ON). L'apparecchio è pronto per l'esercizio. Azionando il pulsante (Pos. 4) si apre la lama mobile.

6.1.3 Regolazione dell'ampiezza di apertura (Fig. 9 - 9a)

Possono essere regolate due diverse ampiezze di apertura (28mm / 14mm) della lama del troncareami.

- a) 28mm -> 14mm: Premete brevemente il selettore di funzione (Pos. 5a), il LED „CUTTING-WIDTH 28MM“ si spegne, il LED „CUTTING-WIDTH 14MM“ è illuminato.
- b) 14mm -> 28mm: Premete brevemente il selettore di funzione (Pos. 5a), il LED „CUTTING-WIDTH 14MM“ si spegne, il LED „CUTTING-WIDTH 28MM“ è illuminato.

6.1.4 Lavoro (Fig. 9)

Se viene azionato il pulsante (Pos. 4) la lama mobile si chiude e dopo averlo lasciato andare si apre all'ampiezza di apertura in precedenza regolata.

6.1.5 Spegnimento (Fig. 9 - 9a)

- a) Azionate il pulsante (Pos. 4), la lama mobile si chiude. Tenete premuto il pulsante e spingete il cursore di sblocco (Pos. 3) a sinistra nell'involucro. Il pulsante (Pos. 4) è bloccato. Dopo ca. 5 secondi il LED „ON-STANDBY-OFF“ si illumina in “arancione” (modalità di stand-by).
- b) Premete per 3 secondi il selettore di funzione (Pos. 5a). Si sente un segnale acustico, il LED „ON-STANDBY-OFF“ si spegne e l'apparecchio è spento.

6.1.6 Termine dei lavori

Spegnete l'apparecchio come descritto al punto 6.1.5., togliete la/e batteria/e e richiudete il copri-lama sulla lama del troncareami.

6.1.7 Clip per cintura

Con la clip per cintura (Fig. 2 / Pos. 8) potete appendere l'apparecchio per es. alla cintura. In questo modo avete entrambe le mani libere e potete sempre afferrare l'apparecchio. Pericolo! Prima l'apparecchio deve essere portato almeno nella “Modalità di stand-by”.

6.2 Apparecchio con tubo telescopico

Inserite la batteria come mostrato nel punto 5.3 Fig. 6.

6.2.1 Avvertenze per l'impiego con tubo telescopico

- Il cursore di sblocco (Fig. 9 /Pos. 3) non viene utilizzato.

- L'apparecchio taglia sempre con l'ampiezza di apertura maggiore (28mm).
- È possibile spegnere direttamente l'apparecchio premendo il selettore di funzione mentre si è in modalità di STANDBY. Non sono possibili altre modifiche di funzione direttamente sull'apparecchio.

6.2.2 Montaggio dell'apparecchio sul tubo telescopico (Fig. 10 – 14)

Aprire la chiusura a scatto (Pos. 20), ribaltate all'indietro il pezzo di pressione (Pos. 19) e il gancio di fermo (Pos. 21) e spingete il troncarami nella sede (Pos. 25) fino alla battuta.

Ribaltate il pezzo di pressione (Pos. 19) sul troncarami, agganciate il gancio di fermo (Pos. 21) al controgancio (Pos. 26) e serrate il troncarami con la chiusura a scatto (Pos. 20).

6.2.3 Accensione sul tubo telescopico (Fig. 6 / 15)

- Premete per alcuni secondi il selettore di funzione (Pos. 10). Si sente un segnale acustico, sull'impugnatura del tubo telescopico si illumina il LED arancione "STANDBY" (Pos. 10a).
- Azionate due volte rapidamente il pulsante (Pos. 12) sull'impugnatura del tubo telescopico (doppio clic). Si sente un segnale acustico, si illumina il LED verde "ON" (Pos. 10b). L'apparecchio è pronto per l'esercizio.

6.2.4 Lavoro con il tubo telescopico (Fig. 6)

L'apparecchio taglia sempre con l'ampiezza di apertura maggiore (28mm). Se viene azionato il pulsante (Pos. 12) la lama mobile si chiude, dopo averlo lasciato andare si apre.

6.2.5 Regolazione dell'altezza di lavoro (Fig. 1)

Per regolare l'altezza di lavoro desiderata, allentate il dado a risvolto (Pos. 15) fino a quando è possibile allungare e accorciare liberamente il manico telescopico (Pos. 16). Regolate adesso l'altezza di lavoro desiderata e fissate il manico in tale posizione riavvitando saldamente il dado a risvolto (Pos. 15). Tenete il manico con una mano sull'impugnatura (Pos. 13a) e sulla superficie di impugnatura (Pos. 14).

6.2.6 Rotazione dei tagliarami (Fig. 16)

Premete il pulsante di bloccaggio (Pos. 17) per sbloccare la rotazione e se necessario ruotate l'apparecchio a sinistra o destra e fatelo scattare in posizione.

6.2.7 Gancio (Fig. 1)

Con il gancio (Pos. 22) si possono rimuovere dall'albero i rami tagliati. Mantenete una distanza di sicurezza sufficiente dal ramo che cade.

6.2.8 Spegnimento con tubo telescopico (Fig. 6)

- Azionate il pulsante (Pos. 12) per alcuni secondi, la lama mobile si chiude, si sente un segnale acustico e il LED „ON-STANDBY-OFF“ (Pos. 10a) si illumina in „arancione“ (modalità di STANDBY).
- Premete per alcuni secondi il selettore di funzione (Pos. 10). Si sente un segnale acustico, il LED „ON-STANDBY-OFF“ (Pos. 10a) non è più illuminato e l'apparecchio è spento.

6.2.9 Termine dei lavori

Spegnete l'apparecchio come descritto al punto 6.2.8., togliete la/e batteria/e e richiudete il coprilama (Fig. 4/Pos. 9) sulla lama del troncarami.

6.2.10 Rimozione del troncarami dal tubo telescopico (Fig. 11 – 14)

La rimozione del troncarami dal tubo telescopico avviene nell'ordine inverso rispetto al montaggio descritto al punto 6.2.2. Aprire la chiusura a scatto (Pos. 20), ribaltate all'indietro il pezzo di pressione (Pos. 19) e il gancio di fermo (Pos. 21). Premete il pulsante di bloccaggio per sbloccare l'apparecchio (Pos. 18) e spingete il troncarami fuori dalla sede (Pos. 25).

6.3 Ulteriori avvertenze per l'uso:

- Se l'apparecchio è pronto per l'esercizio e il pulsante (Pos. 4) non viene premuto per 30 secondi, l'apparecchio passa automaticamente dallo stato attuale alla modalità di STANDBY. Per il riavvio va seguita la sezione „Accensione“.
- Dopo circa 10 secondi in modalità di STANDBY l'apparecchio si spegne automaticamente.
- L'apparecchio può essere spento premendo a lungo il selettore di funzione (Pos. 5a/Pos. 10).
- Durante il taglio dei rami tenete presente la prestazione di taglio massima (vedi Caratteristiche tecniche).
- Nel caso di rami troppo grossi o duri che l'apparecchio non riesce a recidere, la lama mobile si apre automaticamente.

7. Pulizia, manutenzione e ordinazione dei pezzi di ricambio

Pericolo!

Togliete sempre la batteria prima di eseguire regolazioni sull'apparecchio.

7.1 Pulizia

- Dopo l'uso pulite sempre le lame con una spazzola morbida.
- Tenete il più possibile i dispositivi di protezione, le fessure di aerazione e la carcassa del motore liberi da polvere e sporco. Strofinare l'apparecchio con un panno pulito o soffiato con l'aria compressa a pressione bassa.
- Consigliamo di pulire l'apparecchio subito dopo averlo usato.
- Pulite l'apparecchio regolarmente con un panno asciutto ed un po' di sapone. Non usate detergenti o solventi perché questi ultimi potrebbero danneggiare le parti in plastica dell'apparecchio. Fate attenzione che non possa penetrare dell'acqua nell'interno dell'apparecchio. La penetrazione di acqua in un elettrotensile aumenta il rischio di una scossa elettrica.

7.2 Manutenzione

7.2.1 Lubrificazione con olio della lama del troncaremi (Fig. 17)

Dopo l'uso la lama del troncaremi va sempre lubrificata con olio. Utilizzate olio spray universale o l'oliatore a sfera (Pos. D) con un oliatore a spruzzo adatto.

7.2.2 Riaffilatura della lama mobile (Fig. 17)

Se la lama mobile (Pos. 1) non è più affilata la potete riaffilare voi (attenzione! Indossate guanti protettivi) o farla sostituire dal servizio clienti.

- Spegnete l'apparecchio con lama completamente aperta e togliete la batteria.
- Riaffilate la lama mobile pulita con un utensile di smerigliatura adatto (ad es. mola a umido, foglio abrasivo a umido).
- All'interno dell'apparecchio non si trovano altre parti che richiedano manutenzione.

7.3 Ordinazione di pezzi di ricambio e accessori

In caso di ordinazione di pezzi di ricambio è necessario indicare quanto segue:

- Tipo di apparecchio
- Numero di articolo dell'apparecchio
- Numero di identificazione dell'apparecchio
- Numero del pezzo di ricambio richiesto

Per i prezzi e le informazioni attuali si veda www.Einhell-Service.com

8. Smaltimento e riciclaggio

L'apparecchio si trova in un imballaggio per evitare i danni dovuti al trasporto. Questo imballaggio rappresenta una materia prima e può perciò essere utilizzato di nuovo o riciclato. L'apparecchio e i suoi accessori sono fatti di materiali diversi, per es. metallo e plastica. Gli apparecchi difettosi non devono essere gettati nei rifiuti domestici. Per uno smaltimento corretto l'apparecchio va consegnato ad un apposito centro di raccolta. Se non vi è noto nessun centro di raccolta, rivolgetevi per informazioni all'amministrazione comunale.

9. Conservazione

Conservate l'apparecchio e i suoi accessori in un luogo buio, asciutto, al riparo dal gelo e non accessibile ai bambini. La temperatura ottimale per la conservazione è compresa tra i 5 e i 30 °C. Conservate l'elettrotensile nell'imballaggio originale.

10. Tabella per l'eliminazione delle anomalie

Pericolo!

Prima di cercare gli errori spegnete l'apparecchio e togliete la batteria.

La seguente tabella presenta dei sintomi di errori e descrive come potete porvi rimedio qualora il vostro apparecchio non funzioni correttamente. Se in tal modo non riuscite a localizzare ed eliminare il problema, rivolgetevi al vostro servizio assistenza.

Anomalia	Possibile causa	Soluzione
L'apparecchio non funziona	<ul style="list-style-type: none"> - Batteria scarica - Apparecchio/batteria non inserito/a correttamente 	<ul style="list-style-type: none"> - Ricaricate la batteria - Togliete la batteria e reinseritela
L'apparecchio si blocca durante il taglio	<ul style="list-style-type: none"> - Batteria scarica - Capacità della batteria bassa - Legno troppo duro - Diametro del ramo troppo grande 	<ul style="list-style-type: none"> - Ricaricate la batteria - Ricaricate la batteria - Il legno non è adatto al taglio - Il legno non è adatto al taglio
Il taglio non è netto	<ul style="list-style-type: none"> - La lama mobile non è più affilata o è consumata 	<ul style="list-style-type: none"> - Sostituite la lama mobile

11. Indicatori caricabatterie

Stato indicatori		Significato e interventi
LED rosso	LED verde	
Spento	Lampeggia	Pronto all'esercizio Il caricabatterie è collegato alla rete e pronto per l'uso, la batteria non è nel caricabatterie.
Acceso	Spento	Ricarica Il caricabatterie ricarica la batteria in esercizio di ricarica veloce. Per i relativi tempi di ricarica si veda direttamente sul caricabatterie. Avvertenza! In base alla carica residua della batteria i tempi di ricarica effettivi possono variare leggermente da quelli indicati.
Spento	Acceso	La batteria è ricaricata e pronta per l'uso. (READY TO GO) Poi l'apparecchio passa alla ricarica lenta fino a completare il processo. A tale scopo lasciate la batteria collegata al caricabatterie per altri 15 min. Intervento: Togliete la batteria dal caricabatterie. Staccate il caricabatterie dalla rete.
Lampeggia	Spento	Regolatore di carica Il caricabatterie si trova nella modalità di ricarica lenta. In questo modo la batteria viene ricaricata più lentamente per motivi di sicurezza e la ricarica richiede più tempo. Ciò può essere dovuto ai seguenti motivi: - La batteria non è stata ricaricata per molto tempo. - La temperatura della batteria non si trova nel range ideale. Intervento: Attendete la fine della ricarica, si può comunque continuare a ricaricare la batteria.
Lampeggia	Lampeggia	Anomalia La ricarica non è più possibile. La batteria è difettosa. Intervento: Una batteria difettosa non deve più venire ricaricata. Togliete la batteria dal caricabatterie.
Acceso	Acceso	Anomalia termica La batteria è troppo calda (per es. esposizione diretta al sole) o troppo fredda (al di sotto dei 0°C) Intervento: Togliete la batteria e tenetela per un giorno a temperatura ambiente (ca. 20°C).

Smaltimento



Avviare ad un riciclaggio rispettoso dell'ambiente elettrodomestici, batterie, accessori ed imballaggi non più impiegabili.

Non gettare elettrodomestici e batterie/pile tra i rifiuti domestici!

Per un corretto smaltimento verificare sempre le disposizioni del proprio comune.

Solo per i Paesi UE:

Ai sensi della Direttiva Europea 2012/19/UE sui rifiuti di apparecchiature elettriche ed elettroniche e del suo recepimento nel diritto nazionale, gli elettrodomestici non più utilizzabili e, ai sensi della Direttiva Europea 2006/66/CE, le batterie/le pile difettose o esauste, andranno raccolti separatamente e riciclati nel rispetto dell'ambiente.

In caso di smaltimento improprio, le apparecchiature elettriche ed elettroniche potrebbero avere effetti nocivi sull'ambiente e sulla salute umana a causa della possibile presenza di sostanze nocive.

La ristampa o l'ulteriore riproduzione, anche parziale, della documentazione o dei documenti d'accompagnamento dei prodotti è consentita solo con l'esplicita autorizzazione da parte della Einhell Germany AG.

Con riserva di apportare modifiche tecniche.

Informazioni sul Servizio Assistenza

In tutti i Paesi indicati nel certificato di garanzia disponiamo di competenti partner per il Servizio Assistenza (per i relativi dati di contatto si veda il certificato di garanzia), che sono a vostra disposizione per tutte le richieste di assistenza come riparazione, fornitura di pezzi di ricambio e parti di usura o vendita di materiali di consumo.

Si deve tenere presente che le seguenti parti di questo prodotto sono soggette a un'usura naturale o dovuta all'uso ovvero che le seguenti parti sono necessarie come materiali di consumo.

Categoria	Esempio
Parti soggette ad usura *	Batteria, lame
Materiale di consumo/parti di consumo *	
Parti mancanti	

* non necessariamente compreso tra gli elementi forniti!

In presenza di difetti o errori vi preghiamo di denunciare il caso sul sito internet www.Einhell-Service.com. Vi preghiamo di descrivere con precisione l'anomalia e a tal riguardo di rispondere in ogni caso alle seguenti domande:

- L'apparecchio ha già funzionato una volta o era difettoso fin dall'inizio?
- Avete notato qualcosa prima che si manifestasse il difetto (sintomo prima del difetto)?
- A vostro parere che cosa non funziona nell'apparecchio (sintomo principale)?
Descrivete che cosa non funziona.

Fare!

Ved brug af el-værktøj er der visse sikkerhedsforanstaltninger, der skal respekteres for at undgå skader på personer og materiel. Læs derfor betjeningsvejledningen / sikkerhedsanvisningerne grundigt igennem. Opbevar betjeningsvejledningen et praktisk sted, så du altid kan tage den frem efter behov. Husk at lade betjeningsvejledningen / sikkerhedsanvisningerne følge med værktøjet, hvis du overdrager det til andre. Vi fraskriver os ethvert ansvar for skader på personer eller materiel, som måtte opstå som følge af, at anvisningerne i denne betjeningsvejledning, navnlig vedrørende sikkerhed, tilsidesættes.

Forklaring af de anvendte symboler

(se billede 18)

1. **Fare!** - Betjeningsvejledningen skal læses for at minimere risikoen for personskade.
2. **Forsigtig!** Brug beskyttelsesbriller. Gnister, som opstår under arbejdet, eller splinter, spån og støv, som står ud fra maskinen, kan skade synet.
3. **Fare!** Skærekniv, der bevæger sig. Sørg for, at hverken hænder eller fødder kommer i kontakt med skærekniven.
4. **Forsigtig!** Brug øjen- og hovedværn.
5. **Advarsel!** Fjern akkuen, før der arbejdes på produktet!

1. Sikkerhedsanvisninger

Relevante sikkerhedsanvisninger finder du i det medfølgende hæfte.

Advarsel!

Læs alle sikkerhedsanvisninger, anvisninger, illustrationer og tekniske data, som dette el-værktøj er udstyret med. Følges de efterfølgende anvisninger ikke, kan dette føre til elektrisk stød, brand og/eller alvorlige kvæstelser.

Alle sikkerhedsanvisninger og øvrige anvisninger skal opbevares for senere brug.

Dette apparat må ikke anvendes af børn. Pas på, at børn ikke bruger produktet som legetøj. Rengøring og vedligeholdelse må ikke gennemføres af børn. Apparatet må ikke anvendes af personer med begrænsede

fysiske, sensoriske eller psykiske evner eller af personer med utilstrækkelig viden eller erfaring, medmindre de er under opsyn eller instrueres af en person, der er ansvarlig for dem.

2. Produktbeskrivelse og leveringsomfang**2.1 Produktbeskrivelse (billede 1/2)**

1. Klinge (bevægelig)
2. Modskær (fast)
3. Spærreskyder
4. Trykker
5. LED-lampe og funktionskontakt
6. Håndtag
7. Akkumulatorbatteriholder
8. Bælteclips
9. Knivbeskyttelse
10. Funktionskontakt med LED-lampe
11. Akkumulatorbatteriholder
12. Trykker
13. Førstang (med håndtag 13a)
14. Fastholdelsesflade
15. Omløbermøtrik
16. Førstang kan skydes sammen
17. Låseknop til svingoplåsning
18. Låseknop til produktoplåsning
19. Trykstykke
20. Spændelås
21. Holdebøjle
22. Krog
23. Monteringsskrue
24. Beskyttelsesbøjle

2.2 Leveringsomfang

Kontroller på grundlag af det beskrevne leveringsomfang, at varen er komplet. Hvis nogle dele mangler, bedes du senest inden 5 hverdage efter købet af varen henvende dig til vores servicecenter eller det sted, hvor du har købt varen, med forevisning af gyldig købskvittering. Vær her opmærksom på garantioversigten, der er indeholdt i serviceinformationerne bagest i vejledningen.

- Åbn pakken, og tag forsigtigt maskinen ud af emballagen.
- Fjern emballagematerialet samt emballage- og transportsikringer (hvis sådanne forefindes).

- Kontroller, at der ikke mangler noget.
- Kontroller maskine og tilbehør for transportskader.
- Opbevar så vidt muligt emballagen indtil garantiperiodens udløb.

Fare!

Maskinen og emballagematerialet er ikke legetøj! Børn må ikke lege med plastikposer, folier og smådele! Fare for indtagelse og kvælning!

- Akku-grensaaks med knivbeskyttelseskappe
- Teleskoprør
- Beskyttelsesbøjle, skruer
- Original betjeningsvejledning
- Sikkerhedsanvisninger

3. Formålsbestemt anvendelse

Produktet er beregnet til at klippe/skære knaster, grene og planter over med en diameter på maks. 28 mm.

Produktet er ikke egnet til at klippe/skære i metal.

Produktet må kun anvendes i overensstemmelse med det tiltænkte formål. Enhver anden form for anvendelse er ikke tilladt. Vi fraskriver os ethvert ansvar for skader, det være sig på personer eller materiel, der måtte opstå som følge af, at produktet ikke er blevet anvendt korrekt. Dette er alene brugerens/ejers ansvar.

4. Tekniske data

Spændingsforsyning motor: 18 V d.c.
 Klippeydelse maks. Ø: 28 mm
 Vægt uden teleskoprør: 0,82 kg
 Vægt med teleskoprør: 2,04 kg

Pas på!

Maskinen leveres uden akkumulatorbatterier og uden ladeaggregat og må kun bruges sammen med Li-Ion akkumulatorbatterierne fra Power X-Change serien!

Li-Ion akkumulatorbatterierne fra Power X-Change serien må kun lades med Power X-Charger.

Fare!

Støj og vibration

Støj- og vibrationstal er beregnet i henhold til EN 62841.

Lydtryksniveau L_{pA} 69,63 dB(A)
 Usikkerhed K_{pA} 3 dB
 Lydeffektniveau L_{WA} 77,63 dB(A)
 Usikkerhed K_{WA} 3 dB

Brug høreværn.

Støjudviklingen fra maskinen kan forårsage høretab.

Samlede svingningstal (vektorsum for tre retninger) beregnet i henhold til EN 62841.

Svingningsemissionstal $a_h \leq 2,5 \text{ m/s}^2$
 Usikkerhed $K = 1,5 \text{ m/s}^2$

De angivene samlede svingningsværdier og de angivene støjemissionsværdier er blevet målt iht. en standardiseret analyseproces og kan anvendes til at sammenligne el-værktøj indbyrdes.

De angivene samlede svingningsværdier og de angivene støjemissionsværdier kan også bruges til at gennemføre en foreløbig vurdering af belastningen.

Advarsel:

Svingnings- og støjemissionerne kan afvige fra de angivene værdier, når el-værktøjet bruges, dette afhænger af den måde, el-værktøjet bruges på, og især af, hvilke typen emne der bearbejdes.

Støjudvikling og vibration skal begrænses til et minimum!

- Brug kun intakte og ubeskadigede maskiner.
- Vedligehold og rengør maskinen med jævne mellemrum.
- Tilpas arbejdsmåden efter maskinen.
- Overbelast ikke maskinen.
- Lad i givet fald maskinen underkaste et eftersyn.
- Sluk maskinen, når den ikke benyttes.
- Bær handsker.

Forsigtig!

Tilbageværende risici

Også selv om du betjener el-værktøjet forskriftsmæssigt, er der stadigvæk nogle risikofaktorer at tage højde for. Følgende farer kan opstå, alt efter el-værktøjets type og konst-

ruktionsmåde:

1. Lungeskader, såfremt der ikke bæres egnet støvmaske.
2. Høreskader, såfremt der ikke bæres egnet høreværn.
3. Helbredsskader, som følger af hånd-arm-vibration, såfremt værktøjet benyttes over et længere tidsrum eller ikke håndteres og vedligeholdes forskriftsmæssigt.

5. Inden ibrugtagning**Advarsel!**

Træk altid akkumulatorbatteriet ud, inden du foretager indstillinger på produktet.

5.1 Montering af beskyttelsesbøjle (fig. 3)

Beskyttelsesbøjlen (pos. 24) skrues fast på begge sider af huset med monteringskruerne (pos. 23).

5.2 Fjernelse af knivbeskyttelseskappe (billede 4)

Tag knivbeskyttelseskappen af ved at klappe den ud.

5.3 Montering af akkumulatorbatteri (fig. 5-6)

På fig. 5 vises montering af akkumulatorbatteri, hvis produktet bruges uden teleskoprør, og på fig. 6 med teleskoprør.

Tryk på anslagsknappen (A) på akkumulatorbatteriet og skub akkumulatorbatteriet ind i den passende akkuholder. Kontroller, at anslagsknappen falder i hak. Akkumulatorbatteriet afmonteres tilsvarende i modsat rækkefølge!

5.4 Opladning af LI-akku-pack (fig. 5-7)

1. Træk akku-pack'en ud af håndtaget, mens du trykker anslagsknappen (A) ned.
2. Kontrollér, at netspændingen, som står anført på mærkepladen, svarer til den forhåndenværende netspænding. Sæt stikket til ladeaggregatet i stikkontakten. Den grønne LED-lysdioder begynder at blinke.
3. Skub akkumulatorbatteriet fast på ladeaggregatet.
4. Under punkt (,Visninger på ladeaggregatet') findes en oversigt over LED-lysdiodernes betydning.

Hvis det ikke er muligt at oplade akku-pack'en, skal du kontrollere,

- om der er netspænding i stikkontakten
- om forbindelsen til ladeaggregatet er i orden.

Hvis det stadigvæk ikke er muligt at oplade akku-pack'en, bedes du indsende

- ladeaggregat og ladeadapter
 - samt akku-pack'en
- til vores kundeservice.

Kontakt vores kundeservice eller den forretning, hvor du har købt produktet, hvis du har brug for at vide, hvordan produktet sendes korrekt.

Ved forsendelse og bortskaffelse af akkumulatorbatterier og akkumaskiner skal disse indpakkes særskilt i en plastikpose, for at undgå kortslutning og brand!

Sørg for at genoplade akkupack'en i god tid for at sikre en lang levetid. Genopladning skal under alle omstændigheder ske, når du kan konstatere, at maskinens ydelse er aftagende. Undgå, at akkupack'en aflades helt. Det vil ødelægge akkupack'en!

5.5 Akku-kapacitetsindikator (Fig. 8)

Tryk på kontakten til akkumulatorbatteri-kapacitetsindikator (B). Akkumulatorbatteri-kapacitetsindikatoren (C) indikerer akkumulatorbatteriets ladetilstand ved hjælp af 3 LED-lamper.

Alle 3 LED'er lyser:

Akkuen er fuldt opladet.

2 eller 1 LED(er) lyser

Akkubatteriet råder over tilstrækkelig restkapacitet.

1 LED blinker:

Akkubatteriet er afladt; oplad akkubatteriet.

Alle LED-lamper blinker:

Akkumulatorbatteriets temperatur er undskrevet. Fjern akkumulatorbatteriet fra produktet og lad akkumulatorbatteriet hvile en dag ved stuetemperatur. Fremkommer fejlen igen, er akkumulatorbatteriet meget afladet og defekt. Fjern akkumulatorbatteriet fra produktet. Et defekt akkumulatorbatteri må ikke længere bruges og oplades.

6. Betjening

6.1 Produkt uden teleskopør

Sæt akkumulatorbatteriet i som vist under punkt 5.3 fig. 5.

6.1.1 Anvendelse

Produktet bruges som en almindelig havesaks. Tag fat i knasterne, grenene o.lign. med den frie hånd. Hold hånden i en sikker afstand til arbejdsområdet – fare for kvæstelser.

6.1.2 Tænde (fig. 9 - 9a)

- Tryk på den højre side af spærreskyderen (pos. 3), så den skubbes ud af huset til venstre. Trykkeren (pos. 4) er oplåst.
- Tryk et sekund på funktionskontakten (pos. 5a). Der høres et signal, LED-lampen „ON-STANDBY-OFF“ (pos. 5b) lyser „Orange“ (STANDBY).
- Betjen trykkeren (pos. 4) hurtigt 2x (dobbeltklik). Der høres et signal, LED-lampen „ON-STANDBY-OFF“ (pos. 5b) og LED-lampen „CUTTINGWIDTH 28MM“ lyser „Grøn“ (ON). Produktet er klar til brug. Når trykkeren betjenes (pos. 4), åbner klingens.

6.1.3 Åbningsvidde indstilles (fig. 9 - 9a)

Der kan indstilles to forskellige åbningsvidder (28 mm / 14 mm) på grensaksens kniv.

- 28mm -> 14mm: Tryk kort på funktionskontakten (pos. 5a), LED-lampen „CUTTINGWIDTH 28MM“ slukker, LED-lampen „CUTTINGWIDTH 14MM“ lyser.
- 14mm -> 28mm: Tryk kort på funktionskontakten (pos. 5a), LED-lampen „CUTTINGWIDTH 14MM“ slukker, LED-lampen „CUTTINGWIDTH 28MM“ lyser.

6.1.4 Arbejde (fig. 9)

Når trykkeren betjenes (pos. 4), lukker klingens, når den slippes, åbner den i den forindstillede åbningsvidde.

6.1.5 Slukke (fig. 9 - 9a)

- Betjen trykkeren (pos. 4), så klingens lukker. Hold trykkeren og tryk spærreskyderen (pos. 3) ind i huset til venstre. Trykkeren (pos. 4) er fastlåst. Efter ca. 5 sekunder lyser LED-lampen „ON-STANDBY-OFF“ „Orange“ (STANDBY).
- Tryk på funktionskontakten (pos. 5a) i 3 sekunder. Der høres et signal, LED-lampen „ON-STANDBY-OFF“ slukker, og produktet er slukket.

6.1.6 Afslutte arbejde

Sluk for produktet iht. beskrivelsen under punkt 6.1.5, fjern akkuen/akkuerne og klap knivbeskyttelsen hen over grensaksens kniv.

6.1.7 Bælteclips

Med bælteclipsen (fig. 2/pos. 8) kan produktet f.eks. fastgøres til bæltet. Derved er begge hænder fri, desuden kan du få fat i produktet med det samme. Fare! Forskyd produktet forinden mindst i „Standby“.

6.2 Produkt med teleskopør

Sæt akkumulatorbatteriet i som vist under punkt 5.3 fig. 6.

6.2.1 Henvisninger vedr. brug med teleskopør

- Spærreskyderen (fig. 9 /pos. 3) er uden funktion.
- Produktet skærer altid med den store åbningsvidde (28 mm).
- Produktet kan slukkes i STANDBY direkte på produktet ved at trykke på funktionskontakten. Yderligere funktionsændringer er ikke mulige direkte på produktet.

6.2.2 Montering af produkt på teleskopør (fig. 10 - 14)

Åbn spændelåsen (pos. 20), klap trykstykket (pos. 19) og holdebjølen (pos. 21) væk bagud og skub grensaksen helt ind i holderen (pos. 25).

Klap trykstykket (pos. 19) hen over grensaksen, fastgør holdebjølen (pos. 21) på modkrogen (pos. 26) og klem grensaksen fast med spændelåsen (pos. 20).

6.2.3 Tænding på teleskopør (fig. 6 / 15)

- Tryk på funktionskontakten (pos. 10) i nogle sekunder. Der høres et signal, på teleskopørhåndtaget lyser den orangefarvede „STANDBY“ LED-lampe (pos. 10a).
- Betjen trykkeren (pos. 12) hurtigt 2x (dobbeltklik) med teleskopørhåndtaget. Der høres et signal, den grønne „ON“ LED-lampe (pos. 10b) lyser. Produktet er klar til brug.

6.2.4 Arbejde med teleskopør (fig. 6)

Produktet skærer altid med den store åbningsvidde (28 mm). Når trykkeren betjenes (pos. 12), lukker klingens, når den slippes, åbner den.

6.2.5 Indstille arbejdshøjde (fig. 1)

Den ønskede arbejdshøjde indstilles ved at løse omløbermøtrikken (pos. 15), til den teleskoperbare førestang (pos. 16) kan skubbes sammen og ud igen. Indstil nu den ønskede arbejdshøjde og fikser førestangen i denne position ved at skrue omløbsmøtrikken (pos. 15) fast igen. Hold fast i førestangen med den ene hånd på håndtaget (pos. 13a) og på gribebladen (pos. 14).

6.2.6 Svinge grensaks (fig. 16)

Tryk på låseknappen (pos. 17) til svingoplåsningen og sving produktet til højre eller venstre efter behov og tryk det fast igen.

6.2.7 Krog (fig. 1)

Krogen (pos. 22) kan bruges til at trække afskårede grene ud af træet. Hold tilstrækkelig sikkerhedsafstand til nedfaldende grene.

6.2.8 Slukke med teleskoprør (fig. 6)

- Betjen trykkeren (pos. 12) i et par sekunder, klingens lukker, hvorefter der høres et signal, og LED-lampen „ON-STANDBY-OFF“ (pos. 10a) lyser „Orange“ (STANDBY).
- Tryk på funktionskontakten (pos. 10) i nogle sekunder. Der høres et signal, LED-lampen „ON-STANDBY-OFF“ (pos. 10a) slukker, og produktet er slukket.

6.2.9 Afslutte arbejde

Sluk for produktet iht. beskrivelsen under punkt 6.2.8, fjern akkuen/akkuerne og klap knivbeskyttelsen (fig. 4/pos. 9) hen over grensaksens kniv.

6.2.10 Fjerne grensaks fra teleskoprør (fig. 11 – 14)

Grensaksen fjernes fra teleskoprøret i omvendt rækkefølge af det, der er beskrevet under punkt 6.2.2. Åbn spændelåsen (pos. 20) og klap trykstykket (pos. 19) og holdebøjlen (pos. 21) væk bagud. Tryk på låseknappen for at oplåse produktet (pos. 18) og skub grensaksen væk fra holderen (pos. 25).

6.3 Yderligere betjeningshenvisninger:

- Er produktet klar til brug, og betjenes trykkeren (pos. 4) ikke i 30 sekunder, skifter produktet automatisk fra aktuel tilstand til STANDBY. Genstart er beskrevet i afsnittet „Tænde“.
- Efter ca. 10 minutter i STANDBY slukker produktet automatisk.
- Trykkes på funktionskontakten (pos. 5a / pos. 10) i længere tid, kan produktet slukkes.

- Overhold den maks. klippeydelse, når der klippes i knaster (se Tekniske data)
- Kan produktet ikke klippe knasterne over, fordi de er for tykke eller for hårde, åbner klingens automatisk.

7. Rengøring, vedligeholdelse og reservedelsbestilling

Fare!

Træk altid batteriet ud, inden du foretager indstillinger på maskinen.

7.1 Rengøring

- Rengør klingerne med en blød børste efter brug.
- Hold så vidt muligt beskyttelsesanordninger, luftsprækker og motorhuset fri for støv og snavs. Gnid maskinen ren med en ren klud, eller foretag trykluftudblæsning med lavt tryk.
- Vi anbefaler, at maskinen rengøres hver gang efter brug.
- Rengør af og til maskinen med en fugtig klud og lidt blød sæbe. Undgå brug af rengørings- eller opløsningsmiddel, da det vil kunne ødelægge maskinens kunststofdele. Pas på, at der ikke kan trænge vand ind i maskinens indvendige dele. Trænger der vand ind i et el-værktøj, øger det risikoen for elektrisk stød.

7.2 Vedligeholdelse

7.2.1 Oliesmøring af grensaksens knive (fig. 17)

Smør altid grensaksens knive med olie efter brug og efter behov. Brug universal oliespray eller kugletryksmøreanordning (pos. D) med en passende oliesprøjtetande.

7.2.2 Efterslibning af bevægelig kling (fig. 17)

Er klingens (pos. 1) uskarp, kan du selv efterslibe den (pas på! brug beskyttelseshandsker) eller bede kundeservicen om at gøre det.

- Sluk for produktet, når klingens er helt åben og fjern akkuen.
- Efterslib den rengjorte kling med et passende slibeværktøj (f.eks. vådslibesten, vådslibepapir).
- Der findes ikke yderligere vedligeholdelseskrævende dele inde i produktet.

7.3 Reservedelsbestilling:

Ved bestilling af reservedele bedes følgende oplyst:

- Produktets typebetegnelse
- Produktets varenummer
- Produktets identnummer
- Nummeret på den ønskede reservedel

Aktuelle priser og øvrige oplysninger finder du på internetadressen www.Einhell-Service.com

8. Bortskaffelse og genanvendelse

Produktet leveres indpakket for at undgå transportskader. Emballagen består af råmaterialer og kan genanvendes eller indleveres på genbrugsstation. Produktet og dets tilbehør består af forskelligartede materialer, f.eks. metal og plast. Defekte produkter må ikke smides ud som almindeligt husholdningsaffald. For at sikre en fagmæssig korrekt bortskaffelse skal produktet indleveres på et affaldsdepot. Hvis du ikke har kendskab til lokalt affaldsdepot, så kontakt din kommune.

9. Opbevaring

Maskinen og dens tilbehør skal opbevares på et mørkt, tørt og frostfrit sted uden for børns rækkevidde. Den optimale lagertemperatur ligger mellem 5 og 30°C. Opbevar el-værktøjet i den originale emballage.

10. Fejlsøgningsskema

Fare!

Sluk produktet og tag akkumulatorbatteriet ud før fejlsøgning.

Nedenstående oversigt angiver fejlsymptomer og beskriver, hvordan afhjælpning foretages, hvis sagen ikke skulle fungere korrekt. Hvis oversigten ikke fører til problemløsning, skal du kontakte kundeservicen.

Forstyrrelse	Mulig årsag	Afhjælpning
Produkt fungerer ikke	- Akkumulatorbatteri tomt - Produkt/akkumulatorbatteri ikke sat rigtigt i	- Lad akkumulatorbatteri - Tag akkumulatorbatteri ud og sæt det i igen
Produkt stopper under klippearbejdet	- Akkumulatorbatteri tomt - Akkukapacitet lav - Træ for hårdt - Knastdiameter for stor	- Lad akkumulatorbatteri - Lad akkumulatorbatteri - Træ er ikke egnet til at klippe i - Træ er ikke egnet til at klippe i
Snit er ikke glat	- Klinge er uskarp eller slidt	- Skift klinge

11. Visning på ladeaggregat

Visningsstatus		Betydning og påkrævet handling
Rød lysdiode	Grøn lysdiode	
Slukket	Blinker	Standby-modus Ladeaggregatet er forbundet med nettet og klar til drift, akkumulatorbatteriet er ikke i ladeaggregatet
Tændt	Slukket	Opladning Ladeaggregatet lader akkumulatorbatteriet op i hurtigladningsmodus. De pågældende ladetider findes direkte på ladeaggregatet. Bemærk! De faktiske ladetider kan afvige noget fra de angivne ladetider afhængigt af den eksisterende akkuladning.
Slukket	Tændt	Akkumulatorbatteriet er opladt og klar til brug. (READY TO GO) Herefter skiftes til skånende opladning, indtil fuldstændig opladning er nået. Lad hertil akkumulatorbatteriet blive ca. 15 min. længere på ladeaggregatet. Påkrævet handling: Tag akkumulatorbatteriet ud af ladeaggregatet. Afbryd ladeaggregatet fra strømforsyningsnettet.
Blinker	Slukket	Tilpasningsopladning Ladeaggregatet befinder sig i funktionen for skånsom opladning. Her oplades akkumulatorbatteriet af sikkerhedsgrunde langsommere og skal bruge mere tid. Det kan have følgende årsager: - Akkumulatorbatteriet er ikke blevet opladet i meget lang tid. - Akkumulatorbatteriets temperatur ligger ikke i det ideelle område. Påkrævet handling: Vent, indtil ladeprocessen er færdig, akkumulatorbatteriet kan stadigvæk oplades.
Blinker	Blinker	Fejl Opladning er ikke længere mulig. Akkumulatorbatteriet er defekt. Påkrævet handling: Et defekt akkumulatorbatteri må ikke længere oplades. Tag akkumulatorbatteriet ud af ladeaggregatet.
Tændt	Tændt	Temperaturfejl Akkumulatorbatteriet er for varmt (f.eks. direkte solindfald) eller for koldt (under 0° C). Påkrævet handling: Tag batteriet ud, og opbevar det 1 dag ved stuetemperatur (ca. 20° C).

Bortskaffelse



El-værktøj, akku, tilbehør og emballage skal genbruges på en miljøvenlig måde.

Smid ikke el-værktøj og akkuer/batterier ud sammen med det almindelige husholdningsaffald!

Gælder kun i EU lande:

Iht. det europæiske direktiv 2006/66/EF samt 2012/19/EU om affald fra elektrisk og elektronisk udstyr og de nationale bestemmelser, der er baseret herpå, skal kasserede el-værktøjer, samt defekte eller opbrugte akkuer/batterier indsamles separat og genbruges iht. gældende miljøforskrifter.

Ved forkert bortskaffelse kan elektrisk og elektronisk affald have skadelige virkninger på miljøet og menneskers sundhed på grund af den mulige tilstedeværelse af farlige stoffer.

Genoptryk eller anden kopiering af dokumentation og følgedokumenter til produkter, også i uddrag, er kun tilladt med udtrykkelig tilladelse fra Einhell Germany AG.

Ret til tekniske ændringer forbeholdes.

Serviceinformationer

I alle lande, der er nævnt i garantibeviset, råder vi over kompetente servicepartnere, hvis kontaktdata fremgår af garantibeviset. De står til din rådighed i forbindelse med enhver form for service som f.eks. reparation, anskaffelse af reservedele og sliddele eller køb af forbrugsmaterialer.

Vær opmærksom på, at følgende dele på produktet slides som følge af brug eller udsættes for naturligt slid resp. at følgende dele anses som forbrugsmaterialer.

Kategori	Eksempel
Sliddele*	Akku, Skærekniiven
Forbrugsmateriale/ forbrugsdele*	
Manglende dele	

* er ikke nødvendigvis indeholdt i leveringsomfanget!

Konstateres mangler eller fejl, bedes du melde fejlen på internettet under www.Einhell-Service.com. Det er vigtigt at beskrive fejlen så nøjagtigt som muligt og i hvert fald besvare følgende spørgsmål:

- Har produktet fungeret, eller var det defekt fra begyndelsen?
- Har du bemærket noget usædvanligt, inden defekten opstod (symptom før defekt)?
- Hvilken fejlfunktion mener du, at produktet er berørt af (hovedsymptom)?
Beskriv venligst fejlfunktionen.

Fara!

När du använder utrustningen måste några säkerhetsåtgärder vidtas för att undvika personskador och materiella skador. Läs hela bruksanvisningen och säkerhetsanvisningarna noga. Förvara denna bruksanvisning på en säker plats så att informationen alltid är tillgänglig. Om du lämnar utrustningen vidare ska denna bruksanvisning samt säkerhetsanvisningar följa med. Vi tar inte ansvar för skador eller olyckor som uppstår till följd av att dessa instruktioner samt säkerhetsanvisningarna inte följs.

Förklaring av symbolerna som används (se bild 18)

1. **Fara!** – Läs igenom bruksanvisningen för att sänka risken för skador.
2. **Obs!** Använd skyddsglasögon. Medan du arbetar finns det risk för att gnistor uppstår eller att splitter, spån och damm slungas ut. Dessa kan leda till att du blir blind.
3. **Fara!** Rörlig kniv. Var försiktig så att händer eller fötter inte kommer in mellan skärknivarna.
4. **Obs!** Använd ögon- och huvudskydd.
5. **Varning!** Dra ut batteriet inför arbeten på maskinen.

1. Säkerhetsanvisningar

Säkerhetsinformation finns i medföljande häfte.

Varning!

Läs all säkerhetsinformation, instruktioner, illustrationer och teknisk information om detta elverktyg. Om nedanstående instruktioner inte beaktas kan det leda till elstöt, brand och/eller allvarliga skador. **Förvara all säkerhetsinformation och instruktioner på en säker plats för framtida bruk.**

Denna maskin får inte användas av barn. Barn ska hållas under uppsikt så att de inte använder maskinen som leksak. Maskinen får inte rengöras eller underhållas av barn. Maskinen får inte användas av personer med begränsad fysisk, sensorisk eller mental förmåga, eller av perso-

ner med bristfällig kunskap eller erfarenhet, såvida inte en ansvarig person håller uppsikt eller ger instruktioner.

2. Uppbyggnad och medföljande delar**2.1 Beskrivning av maskinen (bild 1/2)**

1. Klinga (rörlig)
2. Motklinga (fast)
3. Spärr
4. Avtryckare
5. LED-indikering och funktionsbrytare
6. Handtag
7. Batterifäste
8. Bältesklämma
9. Knivskydd
10. Funktionsbrytare med LED-indikering
11. Batterifäste
12. Avtryckare
13. Stång (med handtag 13a)
14. Greppyta
15. Överfallsmutter
16. Stång med teleskopfunktion
17. Spärrknapp för svängningsspärr
18. Spärrknapp för maskinspärr
19. Tryckstycke
20. Snäplås
21. Hållbygel
22. Krok
23. Monteringsskruv
24. Skyddsbygel

2.2 Medföljande delar

Kontrollera att produkten är komplett enligt specifikationen av leveransomfattningen. Om delar saknas, kontakta vår kundtjänst eller återförsäljaren senast

5 dagar efter inköp och visa upp kvittot. Se även garantisedelns i serviceinformationen i slutet av denna bruksanvisning.

- Öppna förpackningen och ta försiktigt ut utrustningen.
- Ta bort förpackningsmaterialet och eventuella transportsäkringar.
- Kontrollera att alla delar finns på plats.
- Inspektera utrustningen och tillbehören så att de inte uppvisar transportskador.
- Om möjligt, behåll förpackningen tills garanti-perioden löpt ut.

Fara!

Utrustningen och förpackningen är inte leksaker. Låt inte barn leka med plastpåsar, plastfilm eller små delar. Risk för sväljning eller kvävning!

- Batteridriven grensax med knivskydd
- Teleskoprör
- Skyddsbygel, skruvar
- Originalbruksanvisning
- Säkerhetsinstruktioner

3. Korrekt användning

Maskinen är avsedd för att klippa grenar, kvistar och plantor med diameter på max. 28 mm.

Maskinen är inte avsedd för att klippa metall.

Utrustningen får endast användas i avsett syfte. All annan användning betraktas som icke avsedd användning. Användaren, inte tillverkaren, är ansvarig för eventuella skador till följd av detta.

4. Tekniska data

Spänningsförsörjning motor	18 V DC
Skärdiameter max.	28 mm
Vikt utan teleskoprör	0,82 kg
Vikt med teleskoprör	2,04 kg

Var försiktig!

Utrustningen levereras utan batterier och utan laddare och får endast användas med litiumjonbatterier i Power X-Change-serien!

Litiumjonbatterierna i Power X-Change-serien får endast laddas med Power X laddare.

Fara!**Ljud och vibrationer**

Ljud- och vibrationsvärden uppmättes i enlighet med EN 62841.

L_{pA} ljudtrycksnivå	69,63 dB(A)
K_{pA} osäkerhet	3 dB
L_{wA} ljudeffektnivå	77,63 dB(A)
K_{wA} osäkerhet	3 dB

Använd hörselskydd.

Buller kan orsaka hörselskador.

Totala vibrationsvärden (vektorsumma för tre riktningar) fastställdes i enlighet med EN 62841.

Vibrationsemissionsvärde $a_h \leq 2,5 \text{ m/s}^2$

K osäkerhet = $1,5 \text{ m/s}^2$

De angivna vibrationsemissionsvärdena och de angivna bulleremissionsvärdena uppmättes i enlighet med en uppsättning standardiserade kriterier och kan användas för att jämföra ett elverktyg med ett annat.

De angivna vibrationsemissionsvärdena och de angivna bulleremissionsvärdena kan också användas för att göra en inledande bedömning av exponering.

Varning:

Vibrations- och bulleremissionsvärdena kan variera från den specificerade nivån under faktisk användning, beroende på sättet som elverktyget används på, särskilt typen av arbetsmaterial som det används för.

Håll bulleremission och vibrationer till ett minimum.

- Använd endast verktyg som fungerar felfritt.
- Utför regelbundet underhåll och rengöring.
- Anpassa ditt sätt att arbeta efter verktyget.
- Överbelasta inte verktyget.
- Skicka verktyget på service vid behov.
- Stäng av apparaten när den inte används.
- Bär skyddshandskar.

Var försiktig! Restrisker

Även om du använder detta elverktyg i enlighet med instruktionerna kan vissa risker inte uteslutas. Följande risker kan uppstå i samband med utrustningens konstruktion och layout:

1. Skador på lungorna om inget lämpligt andningsskydd används.
2. Hörselskador om inget lämpligt hörselskydd används.
3. Hälsooskador på grund av hand/armvibrationer om utrustningen används under en lång tidsperiod eller inte används/sköts på rätt sätt.

5. Innan du börjar använda utrustningen

Varning!

Dra alltid ut batteriet innan du gör inställningar på trycksprutan.

5.1 Montera skyddsbygeln (bild 3)

Skyddsbygeln (pos. 24) skruvas fast på båda kåpdelar med monteringskruvarna (pos. 23).

5.2 Ta av knivskyddet (bild 4)

Ta av knivskyddet genom att fälla ut det.

5.3 Montera batteriet (bild 5- 6)

I bild 5 visas hur batteriet monteras om maskinen används utan teleskoprör, i bild 6 med teleskoprör.

Tryck in spärrknappen (A) för batteriet och skjut sedan in batteriet i det härför avsedda batterifästet. Se till att spärren snäpper in. Batteriet kan tas av i omvänd följd.

5.4 Ladda litiumjonbatteriet (fig. 5-7)

1. Ta av batteriet från handtaget genom att trycka låsknappen (A) neråt.
2. Kontrollera att spänningen i ditt elnät motsvarar den på typskylten. Sätt in kontakten i uttaget. Den gröna LED-lampan börjar blinka.
3. Skjut på batteriet på batteriladdaren.
4. I avsnittet "Laddningsindikator" finns en tabell med en förklaring för LED-indikatorn på laddaren.

Om batteriet inte laddas, kontrollera följande:

- Att nätspänning finns.
- Att det finns god kontakt vid laddarens kontakter.

Om batteriet ändå inte laddas, skicka

- laddare, adapter
- och batteri

till vår kundservice.

För en professionell returnering vill vi be dig att kontakta vår kundtjänst eller butiken där du köpte produkten.

När du returnerar eller avfallshanterar batterier eller batteridrivna produkter, måste du se till att dessa förpackas separat i plastpåsar för att undvika kortslutningar eller brand!

För att batteriets livslängd ska bli så lång som möjligt ska batteriet alltid laddas i god tid. Detta

är alltid nödvändigt om du märker att maskinens prestanda börjar försvagas. Se till att batteriet aldrig laddas ur helt. Detta leder till att batteriet förstörs!

5.5 Batterikapacitetsindikator (fig. 8)

Tryck på knappen för batterikapacitetsindikatorn (B). Batterikapacitetsindikatorn (C) visar laddningsstatus för batteriet via 3 LED-lampor.

Alla 3 LED-lampor är tända:

Batteriet är fulladdat.

2 eller 1 LED-lampor är tända:

Batteriet har tillräcklig laddning kvar.

1 LED-lampa blinkar:

Batteriet är tomt, ladda batteriet.

Alla LED-lampor blinkar:

Batteritemperaturen är för låg. Ta ut batteriet och förvara det i rumstemperatur under en dag. Om felet återkommer innebär detta att det uppladdningsbara batteriet har djupurladdats och är defekt. Ta ut batteriet från produkten. Använd eller ladda aldrig ett defekt batteri.

6. Användning

6.1 Maskin utan teleskoprör

Sätt in batteriet enligt beskrivningen under punkt 5.3 och bild 5.

6.1.1 Använda maskinen

Maskinen används som en vanlig sekator. Använd din fria hand för att föra in grenar, kvistar och liknande som ska klippas. Se till att du håller ett säkerhetsavstånd mellan handen och arbetsområdet – risk för personskador.

6.1.2 Slå på maskinen (bild 9- 9a)

- a) Tryck spärren (pos. 3) på höger sida så att den skjuts ut ur kåpan åt vänster. Avtryckaren (pos. 4) har nu reglats upp.
- b) Håll funktionsbrytaren (pos. 5a) intryckt i 1 sekund. En signal ljuder, lysdioden "ON-STANDBY-OFF" (pos. 5b) lyser orange (STANDBY-läge).
- c) Tryck in avtryckaren (pos. 4) snabbt 2 ggr (dubbelklick). En signal ljuder, lysdioden "ON-STANDBY-OFF" (pos. 5b) och lysdioden "CUTTINGWIDTH 28MM" lyser grönt (ON). Maskinen är nu klar för användning. När du

trycker in avtryckaren (pos. 4) öppnas klingan.

6.1.3 Ställa in öppningsvidden (bild 9- 9a)

Gren saxen kan ställas in på två olika öppningsvidder (28 mm / 14 mm).

- 28 mm -> 14 mm: Tryck kort på funktionsbrytaren (pos. 5a), lysdioden "CUTTINGWIDTH 28MM" slocknar, lysdioden "CUTTINGWIDTH 14MM" tänds.
- 14 mm -> 28 mm: Tryck kort på funktionsbrytaren (pos. 5a), lysdioden "CUTTINGWIDTH 14MM" slocknar, lysdioden "CUTTINGWIDTH 28MM" tänds.

6.1.4 Arbeta med maskinen (bild 9)

När avtryckaren (pos. 4) trycks in stängs klingan, efter att du har släppt avtryckaren öppnas klingan till inställd öppningsvidd.

6.1.5 Slå ifrån maskinen (bild 9- 9a)

- Tryck in avtryckaren (pos. 4) för att stänga klingan. Håll avtryckaren intryckt och tryck in spärren (pos. 3) på vänster sidan i kåpan. Avtryckaren (pos. 4) har nu spärrats. Efter ca 5 sekunder lyser lysdioden "ON-STANDBY-OFF" orange (STANDBY-läge).
- Håll funktionsbrytaren (pos. 5a) intryckt i 3 sekunder. En signal ljuder, lysdioden "ON-STANDBY-OFF" slocknar och maskinen har slagits ifrån.

6.1.6 Avsluta arbetet

Slå ifrån maskinen enligt beskrivningen under punkt 6.1.5, ta bort batteriet/batterierna och fäll knivskyddet över grensaxens klingor.

6.1.7 Bältesklämma

Med hjälp av bältesklämma (Bild 2/pos. 8) kan maskinen t.ex. hängas fast i ett bälte. Därmed har du båda händerna fria, samtidigt som maskinen alltid är i beredskap. Fara! Tänk på att maskinen först måste ställas i åtminstone "Standby-läge".

6.2 Maskin med teleskoprör

Sätt in batteriet enligt beskrivningen under punkt 5.3 och bild 6.

6.2.1 Information för användning med teleskoprör

- Spärren (bild 9/pos. 3) är utan funktion.
- Maskinen klipper alltid med den stora öppningsvidden (28 mm).

- Maskinen kan slås ifrån direkt från läget STANDBY med funktionsbrytaren på maskinen. Andra funktionsändringar är inte möjliga direkt på maskinen.

6.2.2 Montera maskinen på teleskopröret (bild 10 – 14)

Öppna snäpplåset (pos. 20), fäll tryckstycket (pos. 19) och hållbygeln (pos. 21) bakåt och skjut in grensaxen i fästet (pos. 25) tills det tar emot.

Fäll tryckstycket (pos. 19) över grensaxen, häng in hållbygeln (pos. 21) på motkroken (pos. 26) och kläm fast grensaxen med snäpplåset (pos. 20).

6.2.3 Slå på maskinen på teleskopröret (bild 6/ 15)

- Håll funktionsbrytaren (pos. 10) intryckt några sekunder. En signal ljuder, på handtaget på teleskopröret lyser den orangea lysdioden "STANDBY" (pos. 10a).
- Tryck in avtryckaren (pos. 12) på handtaget på teleskopröret snabbt 2 ggr (dubbelklick). En signal ljuder, den gröna lysdioden "ON" (pos. 10b) lyser. Maskinen är nu klar för användning.

6.2.4 Arbeta med teleskoprör (bild 6)

Maskinen klipper alltid med den stora öppningsvidden (28 mm). När avtryckaren (pos. 12) trycks in stängs klingan, efter att du har släppt avtryckaren öppnas klingan.

6.2.5 Ställa in arbetshöjden (bild 1)

För att ställa in avsedd arbetshöjd ska överfallsmuttern (pos. 15) lossas tills teleskopstången (pos. 16) kan skjutas samman eller dras isär. Ställ nu in den avsedda arbetshöjden och fixera stangen i detta läge genom att dra åt överfallsmuttern (pos. 15) igen. Håll stången med den ena handen vid handtaget (pos. 13a) och den andra vid greppytan (pos. 14).

6.2.6 Svänga grensaxen (bild 16)

Tryck på spärrknappen (pos. 17) för svängnings-spärren och sväng maskinen åt vänster eller höger vid behov. Därefter ska maskinen snäppa fast.

6.2.7 Krok (bild 1)

Kroken (pos. 22) används till att dra ut avklippta grenar ur trädet. Håll tillräckligt säkerhetsavstånd till en gren som faller ner.

6.2.8 Slå ifrån maskinen med teleskoprör (bild 6)

- Håll avtryckaren (pos. 12) intryckt några sekunder, klingan stängs, en signal ljuder och lysdioden "ON-STANDBY-OFF" (pos. 10a) lyser orange (STANDBY-läge).
- Håll funktionsbrytaren (pos. 10) intryckt några sekunder. En signal ljuder, lysdioden "ON-STANDBY-OFF" (pos. 10a) slocknar och maskinen har slagits ifrån.

6.2.9 Avsluta arbetet

Slå ifrån maskinen enligt beskrivningen under punkt 6.2.8, ta bort batteriet/batterierna och fäll knivskyddet (bild 4 / pos. 9) över grensaxens klingor.

6.2.10 Demontera grensaxen från teleskopröret (bild 11 – 14)

Grensaxen tas bort från teleskopröret i omvänd följd jämfört med monteringen som beskrivs under punkt 6.2.2. Öppna snäpplåset (pos. 20), fäll tryckstycket (pos. 19) och hållbygeln (pos. 21) bakåt. Tryck på spärrknappen för att regla upp maskinen (pos. 18) och skjut av grensaxen från fästet (pos. 25).

6.3 Extra användningsinformation:

- Om maskinen är klar för användning och om avtryckaren (pos. 4) inte trycks in under 30 sekunders tid skiftar maskinen automatiskt från aktuellt läge till STANDBY-läge. Följ instruktionerna i avsnitt "Slå på maskinen" för att ta maskinen i drift igen.
- Efter ca 10 minuter i STANDBY-läge slås maskinen ifrån automatiskt.
- Om funktionsbrytaren (pos. 5a / pos. 10) trycks in längre kan maskinen slås ifrån.
- Beakta den maximala skärdiametern när grenar klipps (se Tekniska data).
- Om grenarna är så tjocka eller hårda så att de inte kan klippas med maskinen kommer klingan att öppnas automatiskt.

7. Rengöring, underhåll och beställning av reservdelar

Varning!

Dra alltid ur batteriet innan rengöring påbörjas.

7.1 Rengöring

- Rengör klingorna med en mjuk borste efter varje användning.

- Håll alla säkerhetsanordningar, ventiler och motorhöljet fritt från smuts och damm i största möjliga mån. Torka av apparaten med en ren trasa eller blås den med tryckluft vid lägsta inställning.
- Vi rekommenderar att du rengör apparaten omedelbart varje gång du har använt den.
- Rengör apparaten regelbundet med en fuktig trasa och lite mild såpa. Använd inga rengöringsmedel eller lösningsmedel eftersom de kan angripa apparatens plastdetaljer. Se till att inget vatten kan tränga in i utrustningen. Om vatten tränger in i ett elektriskt verktyg ökar det risken för elstöt.

7.2 Underhåll

7.2.1 Olja in kniven i grensaxen (bild 17)

Olja in kniven i grensaxen efter varje användning och vid behov. Använd universaloljespray eller kulsmörjningen (pos. D) med en passande oljekanna.

7.2.2 Efterslipa den rörliga klingan (bild 17)

Om klingan (pos. 1) har blivit trubbig kan du själv slipa den (Obs! Använd skyddshandskar) eller lämna in maskinen till kundtjänst som byter ut klingan.

- Slå ifrån maskinen medan klingan är helt öppen och dra ut batteriet.
- Efterslipa den rengjord klingan med ett passande slipverktyg (t.ex. våtslippapper).
- I maskinens inre finns inga andra delar som kräver underhåll.

7.3 Beställning av reservdelar och tillbehör

Ange följande information vid beställning av reservdelar:

- Typ av utrustning
- Utrustningens artikelnummer
- Utrustningens ID-nummer
- Reservdelsartikelnummer för önskad reservdel

För senaste information och priser, se www.Einhell-Service.com

8. Avfallshantering och återvinning

Utrustningen levereras i en förpackning som ska förhindra att den skadas under transport. Råmaterialen i denna förpackning kan återanvändas

eller återvinnas. Utrustningen och dess tillbehör är tillverkade i olika material, som metall och plast. Kasta aldrig förbrukad utrustning i hushållssoporna. Utrustningen ska lämnas in på lämplig miljöstation. Om du inte vet var du hittar en sådan, kontakta din kommun.

9. Förvaring

Förvara utrustningen och tillbehören på en mörk och torr plats vid över frystemperatur. Idealisk förvaringstemperatur ligger mellan 5 °C och 30 °C. Förvara apparaten i originalförpackningen.

10. Felsökningsguide

Fara!

Tänk på att slå ifrån maskinen och dra ut batteriet innan du börjar söka efter fel.

I tabellen nedan visas en del störningssymptom samt beskrivningar för att åtgärda dessa störningar om maskinen inte fungerar på rätt sätt. Kontakta kundtjänst om du inte kan lokalisera och åtgärda problemet.

Fel	Möjlig orsak	Åtgärd
Maskinen fungerar inte.	<ul style="list-style-type: none"> - Batteriet tomt - Maskinen/batteriet har inte satts i rätt 	<ul style="list-style-type: none"> - Ladda batteriet - Ta ut batteriet och sätt in det igen
Maskinen stannar vid klippning	<ul style="list-style-type: none"> - Batteriet tomt - För låg kapacitet i batteriet - För hårt virke - För tjock gren 	<ul style="list-style-type: none"> - Ladda batteriet - Ladda batteriet - Virket är inte lämpligt att klippa - Virket är inte lämpligt att klippa
Skärbladet fastnar i en tjock gren	<ul style="list-style-type: none"> - Skärklingen är trubbig eller sliten 	<ul style="list-style-type: none"> - Byt ut skärklingen

11. Laddningsindikator

Indikatorstatus		Förklaringar och åtgärder
Röd LED-lampa	Grön LED-lampa	
Av	Blinkar	Redo att användas Laddaren är ansluten till elnätet och är redo att användas. Det finns inget batteri i laddaren
På	AvFrån	Laddning Laddaren laddar batteriet i snabbaddningsläge. Laddningstiderna visas direkt på laddaren. Viktigt! Faktiska laddningstider kan variera något från angivna
Av	På	Batteriet är laddat och redo att användas. (READY TO GO) Laddaren växlar till skonsam laddning tills batteriet är fulladdat. Låt det återuppladdningsbara batteriet vara kvar i laddaren i ytterligare ca.15 minuter.
Blinkar	Av	Anpassad laddning Laddaren befinner sig i skonsamt läge. Av säkerhetsskäl är laddningen långsammare. Orsakerna kan vara: <ul style="list-style-type: none"> • Det laddningsbara batteriet har inte använts under en lång tid. • Batteritemperaturen ligger utanför optimal intervall. Åtgärd: Vänta på att laddningen ska fullföras. Du kan fortsätta att ladda batteriet.
Blinkar	Blinkar	Fel Laddning är inte längre möjligt. Batteriet är defekt. Åtgärd: Ladda aldrig ett defekt batteri. Ta ut batteriet ur
På	På	Temperaturfel Batteriet är för varmt (t.ex. på grund av direkt solljus) eller för kallt (under 0° C). Åtgärd: Ta ut batteriet och förvara det i rumstemperatur (ca. 20 °C) under ett dygn.

Avfallshantering



Elverktyg, laddningsbara batterier, tillbehör och förpackningar ska sorteras för miljövänlig återvinning. Släng inte elverktyg och batterier/uppladdningsbara batterier i hushållsavfall!

Endast för EU-länder:

Enligt direktiv 2012/19/EU om avfall från elektrisk och elektronisk utrustning och dess införlivande i nationell lagstiftning måste elverktyg som inte längre är användbara och, enligt direktivet 2006/66/EG, defekta eller urladdade batterier samlas in separat och kasseras på ett miljörätt sätt.

Om den kasseras på fel sätt kan avfall från elektrisk och elektronisk utrustning ha skadliga effekter på miljön och människors hälsa, på grund av potentiell förekomst av farliga ämnen.

Kopiering eller någon typ av mångfaldigande av dokumentation som medföljer, i sin helhet eller delvis, är endast tillåtet efter skriftligt godkännande från Einhell Germany AG.

Rätten till tekniska ändringar förbehålles.

Serviceinformation

I alla länder som nämns i garantibeviset har vi kompetenta servicepartners. Adresserna till dessa partners finns i garantibeviset. Våra partners står gärna till tjänst för alla slags servicearbeten såsom reparation och tillhandahållande av reservdelar, slitagedelar och förbrukningsmaterial.

Kom ihåg att följande delar i denna produkt är utsatta för ett bruksmässigt och naturligt slitage samt att följande delar krävs som förbrukningsmaterial.

Kategori	Exempel
Slitagedelar*	Batteri, Knivar
Förbrukningsmaterial/förbrukningsdelar*	
Delar som saknas	

* ingår inte tvunget i leveransomfattningen!

Vid brister eller störningar kan du anmäla detta på webbplatsen www.Einhell-Service.com. Ge en detaljerad beskrivning av felet som har uppstått och besvara alltid följande frågor:

- Fungerade produkten först eller var den defekt från början?
- Märkte du av någonting innan produkten slutade att fungera (symptomer före defekt)?
- Enligt din åsikt, vilken funktion är felaktig i produkten (huvudsymptom)?
Beskriv den felaktiga funktionen.

Nebezpečí!

Při používání přístrojů musí být dodržována určitá bezpečnostní opatření, aby se zabránilo zraněním a škodám. Přečtěte si proto pečlivě tento návod k obsluze / bezpečnostní pokyny. Dobře si ho / je uložte, abyste měli tyto informace kdykoliv po ruce. Pokud předáte přístroj jiným osobám, předejte s ním prosím i tento návod k obsluze / bezpečnostní pokyny. Nepřebíráme žádné ručení za škody a úrazy vzniklé v důsledku nedodržování tohoto návodu k obsluze a bezpečnostních pokynů.

Vysvětlení použitých symbolů (viz obr. 18)

1. **Nebezpečí!** - Pro snížení rizika zranění si přečtěte návod k obsluze.
2. **Opatrně!** Noste ochranné brýle. Jiskry vznikající při práci nebo odštěpky dřeva, třísky a prachy vystupující z přístroje mohou způsobit ztrátu viditelnosti.
3. **Nebezpečí!** Pohyblivý stříhací nůž. Mezi stříhací nože nestrkejte ruce nebo nohy.
4. **Opatrně!** Noste ochranu zraku a hlavy.
5. **Varování!** Před prací na přístroji vyjměte akumulátor!

1. Bezpečnostní pokyny

Příslušné bezpečnostní pokyny naleznete v příložené brožurce.

Varování!

Přečtěte si veškeré bezpečnostní pokyny, grafická znázornění a technické údaje, jimiž je toto elektrické nářadí opatřeno. Zanedbání při dodržování následujících instrukcí mohou mít za následek zásah elektrickým proudem, požár a / nebo těžká zranění.

Všechny bezpečnostní pokyny a instrukce si uložte pro budoucí použití.

Tento přístroj nesmějí používat děti. Děti by měly být pod dohledem, aby si nehrály s přístrojem. Děti nesmějí provádět čištění a údržbu přístroje. Přístroj nesmějí používat osoby se sníženými fyzickými, smyslovými nebo duševními schopnostmi nebo osoby s nedostatečnými

zkušenostmi a vědomostmi, pokud tyto osoby nebudou pod dohledem nebo pod vedením zodpovědné osoby.

2. Popis přístroje a rozsah dodávky**2.1 Popis přístroje (obr. 1/2)**

1. Stříhací čepel (pohyblivá)
2. Protičepel (pevná)
3. Zamykací posuvný knoflík
4. Spoušť
5. LED displej a přepínač funkcí
6. Rukojeť
7. Kapacita akumulátoru
8. Klip na opasek
9. Kryt ochrany nožů
10. Přepínač funkcí s LED indikací
11. Zásuvka akumulátoru
12. Spoušť
13. Tyč (s rukojetí 13a)
14. Úchopová plocha
15. Převlečná matice
16. Teleskopická tyč
17. Zamykací knoflík pro odblokování natočení
18. Zamykací knoflík pro odblokování přístroje
19. Přítlačný prvek
20. Upínací zámek
21. Přídržný třmen
22. Hák
23. Montážní šroub
24. Ochranný třmen

2.2 Rozsah dodávky

Zkontrolujte prosím úplnost výrobku na základě popsaného rozsahu dodávky. V případě chybějících dílů se prosím obraťte nejpozději během 5 pracovních dnů po zakoupení výrobku za předložení platného dokladu o koupi na naše servisní středisko nebo prodejnu, kde jste přístroj zakoupili. Dbejte prosím na tabulku o záruce v servisních informacích na konci návodu.

- Otevřete balení a přístroj opatrně vyjměte z balení.
- Odstraňte obalový materiál a ochrany balení / dopravní pojistky (jsou-li k dispozici).
- Překontrolujte, zda je rozsah dodávky úplný.
- Zkontrolujte přístroj a příslušenství, zda nebyly při přepravě poškozeny.
- Balení si pokud možno uložte až do uplynutí záruční doby.

Nebezpečí!

Přístroj a obalový materiál nejsou dětská hračka! Děti si nesmějí hrát s plastovými sáčky, fóliemi a malými díly! Hrozí nebezpečí spolknutí a udušení!

- Akumulátorové nůžky na větve s ochranným krytem nožů
- Teleskopická trubka
- Ochranný třmen, šrouby
- Originální návod k obsluze
- Bezpečnostní pokyny

3. Použití podle účelu určení

Tento přístroj je určen ke stříhání větví, větviček a rostlin o průměru max. 28 mm.

Přístroj není vhodný ke stříhání kovů.

Přístroj smí být používán pouze podle svého účelu určení. Každé další, toto překračující použití, neodpovídá použití podle účelu určení. Za z toho vyplývající škody nebo zranění všeho druhu ručí uživatel/obsluhující osoba a ne výrobce.

4. Technická data

Zdroj napětí motoru: 18 V d.c.
 Stříhací výkon – max. Ø: 28 mm
 Hmotnost bez teleskopické trubky: 0,82 kg
 Hmotnost s teleskopickou trubkou: 2,04 kg

Pozor!

Přístroj se dodává bez akumulátorů a bez nabíječky a smí se používat pouze s Li-Ion akumulátory série Power X-Change!

Li-Ion akumulátory série Power X-Change se smějí nabíjet pouze pomocí nabíječky Power X-Charger.

Nebezpečí!**Hluk a vibrace**

Hluk a vibrace změřeny podle normy EN 62841.

Hladina akustického tlaku L_{pA} 69,63 dB(A)
 Nejistota K_{pA} 3 dB
 Hladina akustického výkonu L_{WA} 77,63 dB(A)
 Nejistota K_{WA} 3 dB

Noste ochranu sluchu.

Působení hluku může způsobit ztrátu sluchu.

Hodnoty celkových vibrací (vektorový součet tří směrů) změřeny podle normy EN 62841.

Emisní hodnota vibrací $a_n \leq 2,5 \text{ m/s}^2$
 Nejistota $K = 1,5 \text{ m/s}^2$

Udané emisní hodnoty vibrací a udané emisní hodnoty hluku byly změřeny podle normovaného zkušebního postupu a lze je použít pro srovnání elektrického nástroje s jiným elektrickým nástrojem.

Udané emisní hodnoty vibrací a udané emisní hodnoty hluku mohou být využity také pro předběžný odhad zatížení.

Varování:

Emise vibrací a hluku se mohou během skutečného používání elektrického nářadí lišit od udaných hodnot, protože závisejí na způsobu používání elektrického nářadí, zejména na tom, jaký druh obrobku se zpracovává.

Omezte tvorbu hluku a vibrace na minimum!

- Používejte pouze přístroje v bezvadném stavu.
- Pravidelně provádějte údržbu a čištění přístroje.
- Přizpůsobte Váš způsob práce přístroji.
- Nepřetěžujte přístroj.
- V případě potřeby nechte přístroj zkontrolovat.
- Přístroj vypněte, pokud ho nepoužíváte.
- Noste rukavice.

Pozor!

I přesto, že obsluhujete elektrický přístroj podle předpisů, existují vždy zbývající rizika. V souvislosti s konstrukcí a provedením elektrického přístroje se mohou vyskytnout následující nebezpečí:

1. Poškození plic, pokud se nenosí žádná vhodná ochranná maska proti prachu.
2. Poškození sluchu, pokud se nenosí žádná vhodná ochrana sluchu.
3. Poškození zdraví, které je následkem vibrací na ruce a paže, pokud se přístroj používá delší dobu nebo není řádně veden a udržován.

5. Před uvedením do provozu

Varování!

Než začnete na přístroji provádět nastavení, vždy z něj vyjměte akumulátor.

5.1 Montáž ochranného třmenu (obr. 3)

Ochranný třmen (pol. 24) se přišroubuje na obě strany tělesa přístroje pomocí montážních šroubů (pol. 23).

5.2 Sejmutí ochranného krytu nožů (obr. 4)

Ochranný kryt nožů sejměte tak, že ho rozklopíte.

5.3 Montáž akumulátoru (obr. 5–6)

Obr. 5 ukazuje montáž akumulátoru při použití přístroje bez teleskopické trubky a obr. 6 s teleskopickou trubkou.

Stiskněte západkové tlačítko (A) akumulátoru a zasuňte akumulátor do k tomu určeného otvoru. Dbejte na správné zacvaknutí západkového tlačítka. Demontáž akumulátoru se provádí v opačném sledu.

5.4 Nabíjení LI akumulátorového článku (obr. 5-7)

1. Akumulátorový článek vytáhněte z rukojeti, při tom stlačte západkové tlačítko (A) směrem dolů.
2. Porovnejte, zda souhlasí síťové napětí uvedená na typovém štítku se síťovým napětím, které je k dispozici. Zastrčte síťovou zástrčku nabíječky do zásuvky. Zelená LED začne blikat.
3. Zastrčte akumulátor do nabíječky.
4. V bodu „Indikace nabíječky“ najdete tabulku s významy LED indikací na nabíječce.

Pokud by nabíjení akumulátorového článku nebylo možné, zkontrolujte:

- zda je v zásuvce síťové napětí,
- zda je bezvadný kontakt na nabíjecích kontaktech nabíječky.

Pokud stále není možné akumulátor nabít, prosíme vás, abyste

- nabíječku a nabíjecí adaptér
- a akumulátorový článek

poslali na adresu našeho zákaznického servisu.

Pokud jde bezpečné odeslání, kontaktujte naši zákaznickou službu nebo prodejnu, v níž jste si přístroj pořídili.

Dbejte při zaslání nebo likvidaci akumulátoru resp. akumulátorového přístroje na to, aby byly zabaleny jednotlivě v plastovém sáčku, aby se zabránilo zkratům a vzniku požáru!

V zájmu dlouhé životnosti akumulátoru byste měli vždy dbát na jeho včasné nabití. To je v každém případě třeba tehdy, když zjistíte, že výkon přístroje klesá. Akumulátorový článek nikdy kompletně nevybíjejte. Toto vede k defektu akumulátoru!

5.5 Indikace kapacity akumulátoru (obr. 8)

Stiskněte spínač indikace kapacity akumulátoru (B). Indikace kapacity akumulátoru (C) signalizuje stav nabití pomocí 3 LED.

Všechny 3 LED svítí:

Akumulátor je plně nabitý.

2 nebo 1 LED svítí:

Akumulátor disponuje dostatečným zbytkovým nabitím.

1 LED bliká:

Akumulátor je prázdný, akumulátor znovu nabíjete.

Všechny LED blikají:

Teplota akumulátoru je podkročena. Odpojte akumulátor od přístroje, nechte akumulátor odpočívat jeden den při pokojové teplotě. Pokud se chyba objeví znovu, došlo k hlubokému vybití akumulátoru, čímž se stal defektním. Vyjměte akumulátor z přístroje. Defektní akumulátor se již nesmí používat, resp. nabíjet.

6. Obsluha

6.1 Přístroj bez teleskopické trubky

Vložte akumulátor podle bodu 5.3, obr. 5.

6.1.1 Použití

Přístroj se používá jako běžné zahradnické nůžky. Volnou rukou přibližte stříhané větve, větvičky apod. k přístroji. Zároveň dbejte na bezpečnostní vzdálenost ruky od pracovního prostoru – nebezpečí poranění.

6.1.2 Zapnutí (obr. 9–9a)

- Stiskněte zamykací posuvný knoflík (pol. 3) na pravé straně tak, aby se vysunul z tělesa přístroje na levé straně. Spoušť (pol. 4) je od-blokována.
- Stiskněte přepínač funkcí (pol. 5a) na jednu sekundu. Zazní zvukový signál a LED kontrolka „ON-STANDBY-OFF“ (pol. 5b) se rozsvítí oranžově (režim STANDBY).
- Dvakrát rychle stiskněte spoušť (pol. 4) (dvojklik). Zazní zvukový signál, LED kontrolka „ON-STANDBY-OFF“ (pol. 5b) a LED kontrolka „CUTTINGWIDTH 28MM“ se rozsvítí zeleně (ON). Přístroj je připraven k provozu. Po stisknutí spouště (pol. 4) se stříhací čepel rozevře.

6.1.3 Nastavení šířky rozevření (obr. 9–9a)

U stříhacích nožů lze nastavit dvě různé šířky rozevření (28 mm / 14 mm).

- 28mm -> 14mm: Krátce stiskněte přepínač funkcí (pol. 5a), LED kontrolka „CUTTINGWIDTH 28MM“ zhasne, rozsvítí se LED kontrolka „CUTTINGWIDTH 14MM“.
- 14mm -> 28mm: Krátce stiskněte přepínač funkcí (pol. 5a), LED kontrolka „CUTTINGWIDTH 14MM“ zhasne, rozsvítí se LED kontrolka „CUTTINGWIDTH 28MM“.

6.1.4 Práce s přístrojem (obr. 9)

Po stisknutí spouště (pol. 4) se stříhací čepel sevře a po uvolnění se otevře na předem nastave-nou šířku rozevření.

6.1.5 Vypnutí (obr. 9–9a)

- Stiskněte spoušť (pol. 4), stříhací čepel se sevře. Spoušť přidržte a zatlačte zamykací posuvný knoflík (pol. 3) na levé straně do tělesa přístroje. Spoušť (pol. 4) je zaareto-vaná. Po cca 5 sekundách se LED kontrolka „ON-STANDBY-OFF“ rozsvítí oranžově (režim STANDBY).
- Na 3 sekundy stiskněte přepínač funkcí (pol. 5a). Zazní zvukový signál, LED kontrolka „ON-STANDBY-OFF“ zhasne a přístroj se vypne.

6.1.6 Ukončení práce

Vypněte přístroj tak, jak je popsáno v bodě 6.1.5, vyjměte akumulátor(y) a sklopte kryt nožů přes nůžky na větvě.

6.1.7 Klip na opasek

Pomocí klipu na opasek (obr. 2 / pol. 8) můžete přístroj zavěsit např. na opasek. Díky tomu máte volné ruce a přístroj je kdykoli v dosahu. Nebezpečí! Předtím nastavte zařízení alespoň do režimu „STANDBY“.

6.2 Přístroj s teleskopickou trubicou

Vložte akumulátor podle bodu 5.3, obr. 6.

6.2.1 Pokyny k použití s teleskopickou trubicou

- Zamykací posuvný knoflík (obr. 9 / pol. 3) nemá žádnou funkci.
- Přístroj vždy stříhá s velkou šířkou rozevření (28 mm).
- Přístroj lze vypnout přímo na jeho krytu stisknutím přepínače funkcí z režimu STANDBY. Další změny funkcí přímo na přístroji nejsou možné.

6.2.2 Montáž přístroje na teleskopickou trubicou (obr. 10–14)

Otevřete upínací zámek (pol. 20), odklopte přítlačný prvek (pol. 19) a přídržný třmen (pol. 21) a zasuňte nůžky na větvě do uchycení (pol. 25) tak daleko, jak to půjde.

Překlopte přítlačný prvek (pol. 19) přes nůžky na větvě, připevněte přídržný třmen (pol. 21) k protáháku (pol. 26) a zablokujte nůžky na větvě pomocí upínacího zámku (položka 20).

6.2.3 Zapnutí na teleskopické trubce (obr. 6/15)

- Na několik sekund stiskněte přepínač funkcí (pol. 10). Zazní zvukový signál a na rukojeti teleskopické trubky se rozsvítí oranžová LED kontrolka „STANDBY“ (pol. 10a).
- Na rukojeti teleskopické trubky dvakrát rychle stiskněte spoušť (pol. 12) (dvojklik). Zazní zvukový signál a rozsvítí se zelená LED kontrolka „ON“ (pol. 10b). Přístroj je připraven k provozu.

6.2.4 Práce s teleskopickou trubicou (obr. 6)

Přístroj vždy stříhá s velkou šířkou rozevření (28 mm). Po stisknutí spouště (pol. 12) se stříhací čepel sevře a po uvolnění se otevře.

6.2.5 Nastavení pracovní výšky (obr. 1)

Chcete-li nastavit požadovanou pracovní výšku, povolte převlečnou matici (pol. 15), až bude možné teleskopickou trubicou (pol. 16) volně pohybovat do sebe a zase ven. Nyní nastavte

požadovanou pracovní výšku a tyč zafixujte v této poloze opětovným utažením převlečné matice (pol. 15). Tyč držte jednou rukou za rukojeť (pol. 13a) a druhou rukou za úchopovou plochu (pol. 14).

6.2.6 Natočení nůžek na větve (obr. 16)

Stiskněte zamykací knoflík (pol. 17) pro odblokování natočení, podle potřeby přístroj natočte doleva nebo doprava a nechte ho zaaretovat.

6.2.7 Hák (obr. 1)

Odstřížené větve lze ze stromu stáhnout pomocí háku (pol. 22). Udržujte dostatečnou bezpečnostní vzdálenost od padající větve.

6.2.8 Vypnutí s teleskopickou trubicou (obr. 6)

- Stiskněte na několik sekund spoušť (pol. 12), stříhací čepel se sevře, zazní zvukový signál a LED kontrolka „ON-STANDBY-OFF“ (pol. 10a) se rozsvítí oranžově (režim STANDBY).
- Na několik sekund stiskněte přepínač funkcí (pol. 10). Zazní zvukový signál, LED kontrolka „ON-STANDBY-OFF“ (pol. 10a) zhasne a přístroj se vypne.

6.2.9 Ukončení práce

Vypněte přístroj tak, jak je popsáno v bodě 6.2.8, vyjměte akumulátor(y) a sklopte kryt nožů (obr. 4 / pol. 9) přes nůžky na větve.

6.2.10 Sejmутí nůžek na větve z teleskopické trubky (obr. 11–14)

Chcete-li nůžky na větve z teleskopické trubky sejmout, postupujte v opačném pořadí než při montáži popsané v bodě 6.2.2. Otevřete upínací zámek (pol. 20), odklopte přítlačný prvek (pol. 19) a přídržný třmen (pol. 21) dozadu. Pro odblokování přístroje stiskněte zamykací knoflík (pol. 18) a nůžky na větve vysuňte z uchycení (pol. 25).

6.3 Dodatečné pokyny k obsluze:

- Pokud je přístroj připraven k provozu a tlačítko (pol. 4) není stisknuto po dobu 30 sekund, pak se přístroj automaticky přepne z aktuálního stavu do režimu STANDBY. Chcete-li přístroj opět uvést do provozu, postupujte podle pokynů v části „Zapnutí“.
- Po cca 10 minutách v režimu STANDBY se přístroj automaticky vypne.
- Přístroj lze vypnout stisknutím a podržením přepínače funkcí (pol. 5a / pol. 10).
- Při stříhání větvi zohledněte maximální stříhací výkon (viz Technické údaje).

- V případě příliš tlustých nebo tvrdých větví, které nůžky nedokážou ustříhnout, se stříhací čepel automaticky rozevře.

7. Čištění, údržba a objednání náhradních dílů

Nebezpečí!

Před všemi čisticími pracemi vyjměte akumulátor.

7.1 Čištění

- Po každém použití vyčistěte nože nůžek měkkým kartáčkem.
- Udržujte bezpečnostní zařízení, větrací otvory a kryt motoru tak prosté prachu a nečistot, jak jen to je možné. Otřete přístroj čistým hadrem nebo ho profoukněte stlačeným vzduchem při nízkém tlaku.
- Doporučujeme přímo po každém použití přístroj vyčistit.
- Pravidelně přístroj čistěte vlhkým hadrem a trochou mazlavého mýdla. Nepoužívejte čisticí prostředky nebo rozpouštědla; tyto by mohly narušit plastové díly přístroje. Dbejte na to, aby se do přístroje nedostala voda. Vniknutí vody do elektrického přístroje zvyšuje riziko úderu elektrickým proudem.

7.2 Údržba

7.2.1 Mazání nožů nůžek na větve (obr. 17)

Po každém použití a v případě potřeby je třeba stříhací nože nůžek na větve namazat olejem. Použijte univerzální olej ve spreji nebo kulovou tlakovou maznici (pol. D) s vhodnou nádobkou na olej.

7.2.2 Opětovné nabroušení pohyblivé stříhací čepel (obr. 17)

Pokud je stříhací čepel (pol. 1) tupá, můžete si ji sami opětovně nabrousit (Pozor! Používejte ochranné rukavice!) nebo si ji nechte vyměnit u zákaznického servisu.

- Vypněte přístroj s úplně rozevřenými noži a vyjměte akumulátor.
- Očištěnou stříhací čepel znovu nabruste vhodným brusným nástrojem (např. brusným kamenem pro mokré broušení, brusným papírem pro mokré broušení).
- Uvnitř přístroje se nenalézají žádné další díly vyžadující údržbu.

7.3 Objednávání náhradních dílů a příslušenství:

Při objednávce náhradních dílů je třeba uvést následující údaje:

- Typ přístroje
- Číslo artiklu přístroje
- Identifikační číslo přístroje
- Číslo požadovaného náhradního dílu

Aktuální ceny a informace naleznete na www.Einhell-Service.com

8. Likvidace a recyklace

Přístroj je uložen v balení, aby bylo zabráněno poškození při přepravě. Toto balení je surovina a tím znovu použitelné nebo může být dáno zpět do cirkulace surovin. Přístroj a jeho příslušenství jsou vyrobeny z rozdílných materiálů, jako např. kov a plasty. Defektní přístroje nepatří do domovního odpadu. K odborné likvidaci by měl být přístroj odevzdán na příslušném sběrném místě. Pokud žádné takové sběrné místo neznáte, měli byste se informovat na místním zastupitelství.

9. Skladování

Składujte přístroj a jeho příslušenství na tmavém, suchém a nezamrzajícím místě a mimo dosah dětí. Optimální teplota skladování leží mezi 5 a 30 °C. Uložte elektrický přístroj v originálním balení.

10. Plán vyhledávání poruch

Nebezpečí!

Před vyhledáváním poruch přístroj vypněte a vyjměte z něj akumulátor.

Následující tabulka ukazuje symptomy poruch a popisuje, jak můžete odstranit chyby, pokud váš přístroj nepracuje správně. Pokud se vám nepodaří ani s její pomocí problém lokalizovat, obraťte se na váš zákaznický servis.

Porucha	Možná příčina	Odstranění
Přístroj nefunguje	- vybitý akumulátor - nesprávně zasunutý přístroj/ akumulátor	- nabijte akumulátor - akumulátor vyjměte a znovu ho zasuňte
Přístroj se při stříhání zastavuje	- vybitý akumulátor - příliš nízká kapacita akumu- látoru - příliš tvrdé dřevo - příliš velký průměr větve	- nabijte akumulátor - nabijte akumulátor - dřevo je nevhodné ke stříhání - dřevo je nevhodné ke stříhání
Řez není hladký	- stříhací čepel je tupá nebo opotřebovaná	- vyměňte stříhací čepel

11. Indikace nabíječky

Stav indikace		Význam a opatření
Červená LED	Zelená LED	
Vyp	Bliká	Provozní pohotovost Nabíječka je připojena na síť a připravena k provozu, akumulátor není v nabíječce.
Zap	vyp	Nabíjení Nabíječka nabíjí akumulátor režimem rychlého nabíjení. Příslušné doby nabíjení najdete přímo na nabíječce. Upozornění! V závislosti na konkrétním stavu nabití se mohou skutečné doby nabíjení poněkud lišit od uvedených dob nabíjení.
Vyp	Zap	Akumulátor je nabitý a připravený k provozu. (READY TO GO) Poté se až do úplného nabití přepne na úsporné nabíjení. Nechte akumulátor v nabíječce o cca 15 minut déle. Opatření: Vyjměte akumulátor z nabíječky. Odpojte nabíječku ze sítě.
Bliká	Vyp	Přizpůsobené nabíjení Nabíječka se nachází v režimu šetrného nabíjení. Akumulátor je přitom z bezpečnostních důvodů nabíjen pomaleji a potřebuje více času. To může mít následující příčiny: - Akumulátor nebyl již po dlouhou dobu nabíjen. - Teplota akumulátoru není v ideálním rozsahu. Opatření: Počkejte, až bude nabíjení ukončeno, akumulátor může být i přesto dále nabíjen.
Bliká	Bliká	Porucha Nabíjení již není možné. Akumulátor je defektní. Opatření: Defektní akumulátor se již nesmí nabíjet. Vyjměte akumulátor z nabíječky.
Zap	Zap	Porucha teploty Akumulátor je příliš horký (např. přímé sluneční záření) nebo příliš studený (pod 0° C). Opatření: Odeberte akumulátor a uložte ho 1 den při pokojové teplotě (cca 20° C).

Likvidace



Elektronářadí, akumulátory, příslušenství a obaly se musí odevzdat k ekologické recyklaci.

Elektronářadí a akumulátory/baterie nevyhazujte do domovního odpadu!

Pouze pro země EU:

Podle evropské směrnice 2012/19/EU o odpadních elektrických a elektronických zařízeních a jejího provedení ve vnitrostátním právu se musí již nepoužitelné elektrické nářadí a podle evropské směrnice 2006/66/ES vadné nebo opotřebované akumulátory/baterie shromažďovat odděleně a odevzdat k ekologické recyklaci.

Při nesprávné likvidaci mohou odpadní elektrická a elektronická zařízení kvůli svému potenciálně nebezpečnému obsahu poškodit životní prostředí a lidské zdraví.

Patisk nebo jiné rozmnožování dokumentace a průvodních listin, také ve výtažcích, je přípustný pouze s výslovným souhlasem firmy Einhell Germany AG.

Technické změny vyhrazeny.

Servisní informace

Ve všech zemích uvedených v záručním listu máme kompetentní servisní partnery, jejichž kontaktní údaje naleznete v záručním listu. Jsou Vám k dispozici pro všechny servisní požadavky jako opravy, objednávání náhradních a rychle opotřebitelných dílů nebo nákup spotřebních materiálů.

Je třeba dbát na to, že u tohoto přístroje podléhají následující díly opotřebení přiměřenému použití nebo přirozenému opotřebení, resp. jsou potřebné jako spotřební materiál.

Kategorie	Příklad
Rychle opotřebitelné díly*	Akumulátor, stříhací nůž
Spotřební materiál/spotřební díly*	
Chybějící díly	

* není nutně obsaženo v rozsahu dodávky!

V případě nedostatků nebo chyb Vás žádáme, abyste příslušnou chybu nahlásili na internetové stránce www.Einhell-Service.com. Dbejte prosím na přesný popis chyby a odpovězte přitom v každém případě na následující otázky:

- Fungoval přístroj předtím nebo byl od začátku defektní?
- Všimli jste si něčeho před vyskytnutím poruchy (příznak před poruchou)?
- Jakou chybnou funkci přístroj podle Vašeho názoru vykazuje (hlavní příznak)?
Popište tuto chybnou funkci.

Nebezpečenstvo!

Pri používaní prístrojov sa musia dodržiavať príslušné bezpečnostné opatrenia, aby bolo možné zabrániť prípadným zraneniam a vecným škodám. Preto si starostlivo prečítajte tento návod na obsluhu/bezpečnostné pokyny. Následne ich starostlivo uschovajte, aby ste mali vždy k dispozícii potrebné informácie. V prípade, že budete prístroj požičiavať tretím osobám, prosím odovzdajte im spolu s prístrojom tento návod na obsluhu/bezpečnostné pokyny. Nepreberáme žiadne ručenie za nehody ani škody, ktoré vzniknú nedodržaním tohto návodu na obsluhu a bezpečnostných pokynov.

Vysvetlenie použitých symbolov (pozri obr. 18)

- Nebezpečenstvo!** – Aby ste znížili riziko poranenia, prečítajte si návod na obsluhu.
- Opatrne!** Noste ochranné okuliare. Iskry vznikajúce pri práci alebo úlomky, triesky a prach vystupujúce z prístroja, by mohli viesť k trvalému poškodeniu zraku.
- Nebezpečenstvo!** Pohybujúci sa rezací nôž. Ruky ani nohy nevkładajte medzi rezací nôž.
- Opatrne!** Používajte ochranu očí a ochranu hlavy.
- Varovanie!** Pred prácou na prístroji vyťahnite akumulátor!

1. Bezpečnostné pokyny

Príslušné bezpečnostné pokyny nájdete v priloženej brožúrke.

Výstraha!

Prečítajte si všetky bezpečnostné predpisy, pokyny, zobrazenia a technické údaje, ktorými je tento elektrický nástroj vybavený. Nedostatky pri dodržovaní nasledujúcich pokynov môžu mať za následok úraz elektrickým prúdom, vznik požiaru a/alebo ťažké poranenia.

Všetky bezpečnostné predpisy a pokyny si odložte pre budúce použitie.

Tento prístroj nesmie byť používaný deťmi. Deti by mali byť pod dozorom, aby sa nemohli s prístrojom hrať. Deti nesmú vykonávať čistenie ani údržbu prístroja. Tento prístroj

nesmie byť používaný osobami so zníženými fyzickými, zmyslovými alebo psychickými schopnosťami ani osobami s nedostatočnými vedomosťami alebo skúsenosťami, pokiaľ tieto osoby nebudú pod dozorom alebo pod vedením zodpovednej osoby.

2. Popis prístroja a objem dodávky

2.1 Popis prístroja (obr. 1/2)

- Rezacía čepeľ (pohyblivá)
- Protirezne ostrie (fixné)
- Blokovací posúvač
- Tlačidlo
- LED indikátor a prepínač funkcií
- Rukoväť
- Uchytenie akumulátora
- Spona na opasok
- Ochranný kryt noža
- Prepínač funkcií s LED indikátorom
- Uchytenie akumulátora
- Tlačidlo
- Držadlo (s rukoväťou 13a)
- Úchopná plocha
- Prevlečná matica
- Teleskopické držadlo
- Blokovacie tlačidlo na odistenie otáčania
- Blokovacie tlačidlo na odistenie prístroja
- Prítlačný prvok
- Upínací uzáver
- Pridržiavací strmeň
- Hák
- Montážna skrutka
- Ochranný strmeň

2.2 Objem dodávky

Prosím, skontrolujte kompletnosť výrobku na základe uvedeného objemu dodávky. V prípade chýbajúcich častí sa prosím obráťte najneskôr do 5 pracovných dní od zakúpenia výrobku s predložením platného dokladu o kúpe na naše servisné stredisko alebo na obchod, v ktorom ste prístroj zakúpili. Prosím, dbajte pritom na záručnú tabuľku uvedenú v servisných informáciách na konci návodu.

- Otvorte balenie a opatrne vyberte prístroj von z balenia.
- Odstráňte obalový materiál ako aj obalové/transportné poistky (pokiaľ sú obsiahnuté).
- Skontrolujte, či obsah dodávky kompletný.
- Skontrolujte, či nedošlo k poškodeniu prístroja a príslušenstva transportom.
- Pokiaľ možno, uschovajte si obal až do konca záručnej doby.

Nebezpečenstvo!

Prístroj a obalový materiál nie sú hračky! Deti sa nesmú hrať s plastovými vreckami, fóliami ani malými dielmi! Hrozí nebezpečenstvo prehltnutia a udusenía!

- Akumulátorové nožnice na konáre s ochranným krytom čepelí
- Teleskopická rúra
- Ochranný strmeň, skrutky
- Originálny návod na obsluhu
- Bezpečnostné predpisy

3. Správne použitie prístroja

Prístroj je určený na strihanie konárov, vetvičiek a rastlín s priemerom max. 28 mm.

Prístroj nie je vhodný na rezanie kovov.

Prístroj smie byť použitý len na ten účel, na ktorý bol určený. Akékoľvek iné odlišné použitie sa považuje za nespĺňajúce účel použitia. Za škody alebo zranenia akéhokoľvek druhu spôsobené nesprávnym používaním ručí používateľ / obsluhujúca osoba, nie však výrobca.

4. Technické údaje

Napájanie motora: 18 V d.c.

Strihací výkon max. Ø: 28 mm

Hmotnosť bez teleskopickkej rúry: 0,82 kg

Hmotnosť s teleskopickou rúrou: 2,04 kg

Pozor!

Prístroj je dodávaný bez akumulátorov a bez nabíjačky a smie sa používať výlučne len s li-iónovými akumulátormi série Power X-Change!

Li-iónové akumulátory série Power X-Change sa smú nabíjať výlučne len nabíjačkou Power X-Charger.

Nebezpečenstvo!

Hlučnosť a vibrácie

Hodnoty hlučnosti a vibrácií boli merané podľa európskej normy EN 62841.

Hladina akustického tlaku L_{pA} 69,63 dB(A)

Nepresnosť K_{pA} 3 dB

Hladina akustického výkonu L_{WA} 77,63 dB(A)

Nepresnosť K_{WA} 3 dB

Používajte ochranu sluchu.

Pôsobenie hluku môže spôsobiť poškodenie sluchu.

Celkové hodnoty vibrácií (súčet vektorov troch smerov) stanovené v súlade s EN 62841.

Emisná hodnota vibrácie $a_{hv} \leq 2,5 \text{ m/s}^2$

Faktor neistoty $K = 1,5 \text{ m/s}^2$

Uvedené celkové hodnoty vibrácií a uvedené emisné hodnoty hluku boli namerané podľa normovaného skúšobného postupu a môžu sa použiť na porovnanie elektrického prístroja s inými prístrojmi.

Uvedené celkové hodnoty vibrácií a uvedené emisné hodnoty hluku sa môžu taktiež použiť za účelom predbežného posúdenia zaťaženia.

Výstraha:

Emisie vibrácií a hluku sa môžu behom skutočného používania elektrického prístroja líšiť od uvedených hodnôt, v závislosti od príslušného spôsobu, akým sa elektrický prístroj bude používať, predovšetkým od toho, aký druh obrobku sa obrába.

Obmedzte tvorbu hluku a vibráciu na minimum!

- Používajte len prístroje v bezchybnom stave.
- Pravidelne vykonávajte údržbu a čistenie prístroja.
- Prispôbte spôsob práce prístroju.
- Prístroj nepreťažujte.
- V prípade potreby nechajte prístroj skontrolovať.
- Prístroj vypnite, pokiaľ ho nepoužívate.
- Používajte rukavice.

Pozor!**Zvyškové riziká**

Aj napriek tomu, že budete elektrický prístroj obsluhovať podľa predpisov, budú existovať zvyškové riziká. V súvislosti s konštrukciou a vyhotovením elektrického prístroja môže dôjsť k výskytu týchto nebezpečenstiev:

1. Poškodenie pľúc, pokiaľ sa nenosí žiadna vhodná ochranná maska proti prachu.
2. Poškodenie sluchu, pokiaľ sa nenosí žiadna vhodná ochrana sluchu.
3. Poškodenie zdravia, ktoré je následkom vibrácie rúk a ramien, pokiaľ sa prístroj bude používať dlhšiu dobu alebo sa nevedie a neudržiava správnym spôsobom.

5. Pred uvedením do prevádzky**Varovanie!**

Akumulátor vyťahnite vždy predtým, než budete vykonávať nastavenia na prístroji.

5.1 Montáž ochranného strmeňa (obr. 3)

Ochranný strmeň (poz. 24) je priskrutkovaný na obidve strany telesa pomocou montážnych skrutiek (poz. 23).

5.2 Zloženie ochranného krytu noža (obr. 4)

Odstráňte ochranný kryt noža jeho rozpojením.

5.3 Montáž akumulátora (obr. 5 – 6)

Na obr. 5 je znázornená montáž akumulátora pri použití prístroja bez teleskopickkej rúry a na obr. 6 s teleskopickou rúrou.

Stlačte aretačné tlačidlo (A) akumulátora a zasuňte akumulátor do príslušného uloženia akumulátora. Dávajte pozor, aby aretačné tlačidlo zapadlo. Demontáž akumulátora sa vykonáva v opačnom poradí!

5.4 Nabíjanie LI akumulátora (obr. 5-7)

1. Akumulátor vyťahnite z rukoväti, pritom tlačte aretačné tlačidlo (A) smerom nadol.
2. Porovnajte, či sa sieťové napätie, uvedené na typovom štítku, zhoduje s napätím vašej elektrickej siete. Zástrčku sieťovej šnúry nabíjačky zasuňte do zásuvky. Zelená kontrolka LED začne blikať.
3. Nasuňte akumulátor do nabíjačky.
4. V bode „Signalizácia nabíjačky“ nájdete tabuľku s významom signalizácie kontroliek LED na nabíjačke.

Ak nie je možné akumulátor nabiť, skontrolujte,

- či je v zásuvke prítomné sieťové napätie,
- či je kontakt na nabíjajúcich kontaktoch nabíjačky v bezchybnom stave.

Ak by sa napriek tomu akumulátor stále nedal nabiť, odošlite

- nabíjačku a nabíjací adaptér
- a akumulátor

do nášho zákazníkoveho servisu.

Kvôli správne odoslaniu kontaktujte náš zákazníkove servis alebo obchod, kde ste prístroj zakúpili.

Dbajte pri odosielaní alebo likvidácii akumulátorov, resp. akumulátorového prístroja na to, aby boli zabalené jednotlivo v umelohmotných vreckách aby sa zabránilo skratom a vzniku požiaru!

V záujme dlhej životnosti akumulátora by ste sa mali postarať o včasné opätovné nabíjanie akumulátora. To je potrebné v každom prípade vtedy, keď zistíte, že sa výkon prístroja začne znižovať. Akumulátor by nemal byť nikdy úplne vybitý. To totiž vedie k poškodeniu akumulátora!

5.5 Zobrazenie kapacity akumulátora (obr. 8)

Zatlačte na vypínač pre zobrazenie kapacity akumulátora (B). Zobrazenie kapacity akumulátora (C) signalizuje stav nabitia akumulátora pomocou 3 kontroliek.

Svietia všetky 3 kontrolky:

Akumulátor je úplne nabitý.

Svietia 2 alebo 1 kontrolka:

Akumulátor má dostatočné zvyškové nabitie.

1 kontrolka bliká:

Akumulátor je prázdny, nabite akumulátor.

Bütün LED lambaları yanıp sönyorsa:

Akүнүн азамы ыыаклыгы ашылды. Акүюү алетин ичинден чыгарып ве бир гүн бойунца ода ыыаклыгында саклайын. Бу арза текар меядана гелдиğinde акү шарји дерин деееде бошальмыш ве арзалы анламина гелир. Акүюү алеттен сөкүн. Арзалы бир акү кесинликле бир дага кулланылмамалы ве шарж едилемемелидир.

6. Obsluha

6.1 Prístroj bez teleskopickej rúry

Vložte akumulátor tak, ako je to zobrazené v bode 5.3 obr. 5.

6.1.1 Použitie

Prístroj sa používa ako bežné záhradnícke nožnice. Voľnou rukou prikloníte konáre, vetvičky a pod., ktoré chcete odstrihnúť. Dbajte na to, aby ste ruky držali v bezpečnej vzdialenosti od pracovného priestoru – nebezpečenstvo zranenia.

6.1.2 Zapnutie (obr. 9 – 9a)

- Blokovací posúvač (poz. 3) posuňte doprava tak, aby sa vľavo vysunul z telesa. Tlačidlo (poz. 4) je odblokované.
- Stlačte prepínač funkcií (poz. 5a) na jednu sekundu. Zaznie signál, LED „ON-STANDBY-OFF“ (poz. 5b) sa rozsvieti „oranžovo“ (režim STANDBY).
- Stlačte tlačidlo (poz. 4) rýchlo 2x za sebou (dvakrát kliknite). Zaznie signál, LED „ON-STANDBY-OFF“ (poz. 5b) a LED „CUTTINGWIDTH 28MM“ sa rozsvietia „zeleno“ (ON). Prístroj je pripravený na prevádzku. Po stlačení tlačidla (poz. 4) sa rezacia čepel' otvorí.

6.1.3 Nastavenie šírky otvorenia (obr. 9 – 9a)

Nastaviť je možné dve rôzne šírky otvorenia (28 mm/14 mm) čepelí nožnic na konáre.

- 28 mm -> 14 mm: Stlačte krátko prepínač funkcií (poz. 5a), LED „CUTTINGWIDTH 28MM“ zhasne, rozsvieti sa LED „CUTTINGWIDTH 14MM“.
- 14 mm -> 28 mm: Stlačte krátko prepínač funkcií (poz. 5a), LED „CUTTINGWIDTH 14MM“ zhasne, rozsvieti sa LED „CUTTINGWIDTH 28MM“.

6.1.4 Postup pri práci (obr. 9)

Pri stlačení tlačidla (poz. 4) sa rezacia čepel' zatvorí a po uvoľnení sa otvorí na predtým nastavenú šírku otvorenia.

6.1.5 Vypnutie (obr. 9 – 9a)

- Stlačte tlačidlo (poz. 4), rezacia čepel' sa zatvorí. Držte tlačidlo stlačené a blokovací posúvač (poz. 3) zatlačte vľavo do telesa. Tlačidlo (poz. 4) je zablokované. Po cca 5 sekundách sa rozsvieti LED „ON-STANDBY-OFF“ „oranžovo“ (režim STANDBY).
- Stlačte prepínač funkcií (poz. 5a) na 3 sekundy. Zaznie signál, LED „ON-STANDBY-OFF“ zhasne a prístroj je vypnutý.

6.1.6 Ukončenie práce

Vypnite prístroj tak, ako je popísané v bode 6.1.5, odstráňte akumulátor(y) a preklepte ochranný kryt čepelí cez čepele nožnic na konáre.

6.1.7 Spona na opasok

Pomocou spony na opasok (obr. 2/poz. 8) si môžete prístroj zavesiť napríklad na opasok. Budete tak mať voľné obidve ruky a zároveň prístroj kedykoľvek na dosah. Nebezpečenstvo! Najprv uveďte prístroj aspoň do „režimu Standby“.

6.2 Prístroj s teleskopickou rúrou

Vložte akumulátor tak, ako je to zobrazené v bode 5.3 obr. 6.

6.2.1 Pokyny na používanie s teleskopickou rúrou

- Blokovací posúvač (obr. 9/poz. 3) je nefunkčný.
- Prístroj vždy reže vždy s veľkou šírkou otvorenia (28mm).
- Prístroj je možné vypnúť z režimu STANDBY priamo na zariadení stlačením prepínača funkcií. Ďalšie funkčné zmeny priamo na prístroji nie sú možné.

6.2.2 Montáž prístroja na teleskopickú rúru (obr. 10 – 14)

Otvorte upínací uzáver (poz. 20), sklopte prítlačný prvok (poz. 19) a pridržiací strmeň (poz. 21) smerom dozadu a zasuňte nožnice na konáre do uchytenia (poz. 25) až na doraz.

Sklopte prítlačný prvok (poz. 19) cez nožnice na konáre, zaveste pridržiací strmeň (poz. 21) na protiahlý hák (poz. 26) a nožnice na konáre upnite pomocou upínacieho uzáveru (poz. 20).

6.2.3 Zapínanie na teleskopickej rúre (obr. 6/ 15)

- Stlačte prepínač funkcií (poz. 10) na niekoľko sekúnd. Zaznie signál a na rukoväti teleskopickkej rúry sa rozsvieti oranžová LED „STANDBY“ (poz. 10a).
- Na rukoväti teleskopickkej rúry stlačte tlačidlo (poz. 12) rýchlo 2x za sebou (dvakrát kliknite). Zaznie signál a rozsvieti sa zelená LED dióda „ON“ (poz. 10b). Prístroj je pripravený na prevádzku.

6.2.4 Práca s teleskopickou tyčou (obr. 6)

Prístroj vždy reže vždy s veľkou šírkou otvorenia (28mm). Pri stlačení tlačidla (poz. 12) sa rezacia čepeľ zatvorí a po uvoľnení sa otvorí.

6.2.5 Nastavenie pracovnej výšky (obr. 1)

Ak chcete nastaviť požadovanú pracovnú výšku, uvoľnite prevlečnú maticu (poz. 15), kým sa teleskopické držadlo (poz. 16) nebude dať voľne stlačiť k sebe a od seba. Nastavte teraz požadovanú pracovnú výšku a zafixujte držadlo v tejto polohe tým, že prevlečnú maticu (poz. 15) opäť pevne utiahnite. Držte držadlo jednou rukou za rukoväť (poz. 13a) a druhou rukou za úchopnú plochu (poz. 14).

6.2.5 Otočenie nožníc na konáre (obr. 16)

Stlačte blokovacie tlačidlo (poz. 17), aby ste odistili otáčací mechanizmus a ak je to potrebné, otočte prístroj doľava alebo doprava a nechajte ho zacvaknúť.

6.2.7 Hák (obr. 1)

Pomocou háku (poz. 22) je možné odrezané konáre vytriahnuť zo stromu. Udržujte dostatočnú bezpečnú vzdialenosť od padajúceho konára.

6.2.8 Vypínanie s teleskopickou rúrou (obr. 6)

- Stlačte tlačidlo (poz. 12) na niekoľko sekúnd, rezacia čepeľ sa zatvorí, zaznie signál a LED „ON-STANDBY-OFF“ (poz. 10a) sa rozsvieti „oranžovo“ (režim STANDBY).
- Stlačte prepínač funkcií (poz. 10) na niekoľko sekúnd. Zaznie signál, LED „ON-STANDBY-OFF“ (poz. 10a) zhasne a prístroj je vypnutý.

6.2.9 Ukončenie práce

Vypnite prístroj, ako je popísané v bode 6.2.8, odstráňte akumulátor(akumulátory) a preklopte ochranný kryt čepeľí (obr. 4 / poz. 9) cez čepele nožníc na konáre.

6.2.10 Odstránenie nožníc na konáre z teleskopickkej rúry (obr. 11 – 14)

Odstránenie nožníc na konáre z teleskopickkej rúry sa vykoná v opačnom poradí ako pri montáži popísanej v bode 6.2.2. Otvorte upínací uzáver (poz. 20), odklopte prítláčny prvok (poz. 19) a pridržiaci strmeň (poz. 21) smerom dozadu. Stlačte blokovacie tlačidlo, aby ste odistili prístroj (poz. 18) a vysuňte nožnice na konáre vysuňte z uchytenia (poz. 25).

6.3 Dodatočné pokyny na obsluhu:

- Ak je zariadenie pripravené na prevádzku a po dobu 30 sekúnd nie je stlačené tlačidlo (poz. 4), prístroj sa automaticky prepne z aktuálneho stavu do režimu STANDBY. Pre opätovné uvedenie do prevádzky postupujte podľa odseku „Zapnutie“.
- Po cca 10 minútach v režime STANDBY sa prístroj vypne automaticky.
- Prístroj je možné vypnúť dlhším stlačením prepínača funkcií (poz. 5a / poz. 10).
- Pri strihaní konárov dávajte pozor na maximálny strihací výkon (pozri Technické údaje).
- Pri príliš hrubých alebo tvrdých konároch, ktoré prístroj nevie prestrihnúť, sa rezacia čepeľ automaticky otvorí.

7. Čistenie, údržba a objednanie náhradných dielov

Nebezpečenstvo!

Pred všetkými údržbovými a čistiacimi prácami vytriahnite akumulátor.

7.1 Čistenie

- Po každom použití očistite čepele mäkkou kefkou.
- Udržujte ochranné zariadenia, vzduchové otvory a kryt motora vždy v čistom stave bez prachu a nečistôt. Utrite prístroj čistou utierkou alebo ho vyčistite vyfúkaním stlačeným vzduchom pri nastavení na nízky tlak.
- Odporúčame, aby ste prístroj čistili priamo po každom použití.
- Čistite prístroj pravidelne pomocou vlhkej utierky a malého množstva tekutého mydla. Nepoužívajte žiadne agresívne čistiace prostriedky ani riedidlá; tieto prostriedky by mohli napadnúť umelohmotné diely prístroja. Dbajte na to, aby sa do vnútra prístroja nedostala voda. Vniknutie vody do elektrického prístroja zvyšuje riziko úrazu elektrickým prúdom.

7.2 Údržba

7.2.1 Olejovanie čepele nožní na konáre (obr. 17)

Čepel' nožnic na konáre sa musí po každom použití a v prípade potreby naolejovať. Použite univerzálny olejový sprej alebo tlakovú guľičkovú olejničku (poz. D) s vhodnou sprejovou nádobou na olej.

7.2.2 Prebrúsenie pohyblivej rezacej čepele (obr. 17)

Ak je rezacia čepel' (poz. 1) tupá, môžete ju sami prebrúsiť (Pozor! Používajte ochranné rukavice) alebo zabezpečiť výmenu v zákazníckom servise.

- Vypnite prístroj s úplne otvorenou čepel'ou a odstráňte akumulátor.
- Vyčistenú reznú čepel' prebrúste vhodným brúsnym nástrojom (napríklad brúsnym kameňom na mokro, brúsnym papierom na mokro).
- Vo vnútri prístroja sa nenachádzajú žiadne ďalšie diely, vyžadujúce údržbu.

7.3 Objednávanie náhradných dielov a príslušenstva:

Pri objednávaní náhradných dielov je potrebné uviesť nasledovné údaje:

- Typ prístroja
- Výrobné číslo prístroja
- Identifikačné číslo prístroja
- Číslo potrebného náhradného dielu

Aktuálne ceny a informácie nájdete na stránke www.Einhell-Service.com

8. Likvidácia a recyklácia

Prístroj sa nachádza v obale za účelom zabránenia poškodeniu pri transporte. Tento obal je vyrobený zo suroviny a tým pádom je ho možné znovo použiť alebo sa môže dať do zberu na recykláciu surovín. Prístroj a jeho príslušenstvo sa skladajú z rôznych materiálov, ako sú napr. kovy a plasty. Poškodené prístroje nepatria do domového odpadu. Prístroj by sa mal odovzdať k odbornej likvidácii na príslušnom zbernom mieste. Pokiaľ Vám nie je známe takéto zberné miesto, informujte sa prosím na miestnej samospráve.

9. Skladovanie

Skladujte prístroj a jeho príslušenstvo na trávom, suchom a nezamrzajúcom mieste mimo dosahu detí. Optimálna teplota pre skladovanie je medzi 5 až 30 °C. Skladujte tento elektrický prístroj v originálnom balení.

10. Plán na hľadanie chýb

Nebezpečenstvo!

Pred hľadaním poruchy vypnúť prístroj a vybrať akumulátor.

Nasledujúca tabuľka zobrazuje príznaky chýb a popisuje, aké nápravné opatrenia môžete podniknúť, ak zariadenie nefunguje správne. Ak s ich pomocou nedokážete problém lokalizovať a odstrániť, kontaktujte váš zákaznícky servis.

Porucha	Možná príčina	Odstránenie poruchy
Prístroj nefunguje	<ul style="list-style-type: none"> - Akumulátor je vybitý - Prístroj/akumulátor nie je správne zasunutý 	<ul style="list-style-type: none"> - Nabiť akumulátor - Akumulátor vyberte a znovu ho zasuňte
Prístroj sa pri strihaní zastaví	<ul style="list-style-type: none"> - Akumulátor je vybitý - Nízka kapacita akumulátora - Príliš tvrdé drevo - Príliš veľký priemer konára 	<ul style="list-style-type: none"> - Nabiť akumulátor - Nabiť akumulátor - Drevo je nevhodné na strihanie - Drevo je nevhodné na strihanie
Strih nie je hladký	<ul style="list-style-type: none"> - Rezacía čepel' je tupá alebo opotrebovaná 	<ul style="list-style-type: none"> - Vymeniť rezacíu čepel'

11. Signalizácia nabíjačky

Stav signalizácie		Význam a opatrenie
Červená LED	Zelená LED	
Vyp	Bliká	Pripravená k prevádzke Nabíjačka je zapojená na sieť a pripravená k prevádzke, akumulátor nie je v nabíjačke.
Zap	Vyp	Nabíjanie Nabíjačka nabíja akumulátor v rýchlo nabíjacom režime. Príslušné doby nabíjania nájdete priamo na nabíjačke. Upozornenie! Podľa prítomného stavu nabitia akumulátora sa môžu skutočné doby nabíjania čiastočne odlišovať.
Vyp	Zap	Akumulátor je nabitý a pripravený na použitie. (READY TO GO) Potom sa po úplnom nabití prepne do udržiavacieho nabíjania. Za týmto účelom nechajte akumulátor približne 15 minút dlhšie na nabíjačke. Opatrenie: Vyberte akumulátor z nabíjačky. Odpojte nabíjačku zo siete.
Bliká	Vyp	Prispôbené nabíjanie Nabíjačka sa nachádza v režime šetrného nabíjania. Prítom sa akumulátor z bezpečnostných dôvodov nabíja pomalšie a potrebuje viac času. Toto môže mať nasledovné príčiny: - Akumulátor sa veľmi dlhú dobu nenabíjal. - Teplota akumulátora neleží v ideálnom rozsahu. Opatrenie: Počkajte do ukončenia procesu nabíjania, akumulátor je možné napriek tomu ďalej nabíjať.
Bliká	Bliká	Chyba Proces nabíjania už nie je možný. Akumulátor je defektný. Opatrenie: Defektný akumulátor nesmie byť naďalej nabíjaný! Vyberte akumulátor z nabíjačky.
Zap	Zap	Tepelná porucha Akumulátor je príliš horúci (napr. priame slnečné žiarenie) alebo príliš studený (pod 0 °C) Opatrenie: Vyberte akumulátor a skladujte ho 1 deň pri izbovej teplote (cca 20 °C).

Likvidácia



Elektrické náradie, batérie, príslušenstvo a obaly sa musia odovzdať na ekologickú recykláciu.
Elektrické náradie a akumulátory/batérie nevyhadzujte do domového odpadu!

Len pre krajiny EÚ:

Podľa európskej smernice 2012/19/EÚ o odpade z elektrických a elektronických zariadení a podľa jej transpozície v národnom práve sa musí už nepoužiteľné elektrické náradie a, podľa európskej smernice 2006/66/ES, poškodené alebo vybité akumulátory/batérie zbierať separovane a odovzdať na recykláciu v súlade s ochranou životného prostredia.

Ak sa odpad z elektrických a elektronických zariadení nelikviduje správne, môže poškodiť životné prostredie a ľudské zdravie kvôli svojmu potenciálne nebezpečnému obsahu.

Dodatočná tlač alebo iné reprodukovanie dokumentácie a sprievodných dokladov výrobkov, taktiež ich častí, je prípustná len s výslovným súhlasom spoločnosti Einhell Germany AG.

Technické zmeny vyhradené.

Servisné informácie

Vo všetkých krajinách uvedených na záručnom liste máme kompetentných servisných partnerov, ktorých kontakty je možné prevziať zo záručného listu. Sú Vám k dispozícii pre akékoľvek servisné požiadavky ako opravy, objednávanie náhradných a opotrebovávaných dielov alebo nákup spotrebných materiálov.

Je potrebné dbať na to, že v prípade tohto výrobku podliehajú nasledujúce diely bežnému pracovnému alebo prirodzenému opotrebeniu, resp. sú nasledujúce diely považované za spotrebný materiál.

Katégória	Príklad
Diely podliehajúce opotrebeniu*	Akumulátor, rezací nôž
Spotrebný materiál / spotrebné diely*	
Chýbajúce diely	

* nie je bezpodmienečne obsiahnuté v objeme dodávky!

V prípade nedostatkov alebo chýb Vás prosíme, aby ste príslušnú chybu nahlásili na adrese www.Einhell-Service.com. Prosím, dbajte na presný popis chyby a odpovedzte pritom v každom prípade na nasledujúce otázky:

- Fungoval prístroj predtým alebo bol od začiatku chybný?
- Všimli ste si niečo pred vyskytnutím poruchy (symptóm pred poruchou)?
- Aké chybné funkcie podľa Vás prístroj vykazuje (hlavný symptóm)?
Popíšte túto chybnú funkciu.

Gevaar!

Bij het gebruik van toestellen dienen enkele veiligheidsmaatregelen te worden nageleefd om lichamelijk gevaar en schade te voorkomen. Lees daarom deze handleiding / veiligheidsinstructies zorgvuldig door. Bewaar deze goed zodat u de informatie op elk moment kunt terugvinden. Mocht u dit toestel aan andere personen doorgeven, gelieve dan deze handleiding / veiligheidsinstructies mee te geven. Wij zijn niet aansprakelijk voor ongevallen of schade die te wijten zijn aan niet-naleving van deze handleiding en van de veiligheidsinstructies.

Verklaring van de gebruikte symbolen (zie afb. 18)

1. **Gevaar!** - Lees de gebruiksaanwijzing om het risico op letsel te verminderen.
2. **Voorzichtig!** Draag een veiligheidsbril. Vonken die ontstaan tijdens het werk of splinters, spaanders en stof die uit het apparaat komen, kunnen leiden tot verlies van het gezichtsvermogen.
3. **Gevaar!** Bewegende snoeischaar. Plaats uw handen of voeten niet tussen de snijmesses.
4. **Voorzichtig!** Draag oog- en hoofdbescherming.
5. **Waarschuwing!** Verwijder de accu als u werkzaamheden aan het apparaat uitvoert!

1. Veiligheidsaanwijzingen

De overeenkomstige veiligheidsinstructies vindt u in de bijgaande brochure.

Waarschuwing!

Lees alle veiligheidsinstructies, aanwijzingen, plaatjes en technische gegevens, waarvan dit elektrisch gereedschap is voorzien. Nalatigheden bij de inachtneming van de volgende instructies kunnen een elektrische schok, brand en/of ernstige verwondingen veroorzaken. **Bewaar alle veiligheidsinstructies en aanwijzingen voor de toekomst.**

Dit apparaat mag niet door kinderen worden gebruikt. Op kinderen moet toezicht worden gehouden om te voorkomen dat ze met het apparaat spelen. Reiniging en onderhoud mag niet

door kinderen worden uitgevoerd. Het apparaat mag niet door personen met verminderde fysieke, sensorische of mentale capaciteiten of door personen met onvoldoende kennis of ervaring worden gebruikt, tenzij een voor hen verantwoordelijke persoon op hen toeziet of hen instrueert.

2. Beschrijving van het gereedschap en leveringsomvang**2.1 Beschrijving van het apparaat (afb. 1/2)**

1. Snijmes (beweegbaar)
2. Tegenmes (vast)
3. Vergrendelingschuif
4. Trekker
5. LED-display en functieschakelaar
6. Handgreep
7. Accu-opname
8. Riemclip
9. Schaarbeschermkap
10. Functieschakelaar met LED-indicatie
11. Accu-opname
12. Trekker
13. Stang (met handgreep 13a)
14. Greepvlak
15. Wartelmoer
16. Telescopische buis
17. Vergrendelingsknop voor zwenkontgrendeling
18. Vergrendelingsknop om het apparaat te ontgrendelen
19. Drukstuk
20. Spansluiting
21. Bevestigingsbeugel
22. Haak
23. Montageschroeven
24. Veiligheidsbeugel

2.2 Leveringsomvang

Gelieve de volledigheid van het artikel te controleren aan de hand van de beschreven omvang van de levering. Indien er onderdelen ontbreken, gelieve u dan binnen 5 werkdagen na aankoop van het artikel te wenden tot ons servicecenter of tot het verkooppunt waar u het apparaat heeft gekocht, en leg een geldig bewijs van aankoop voor. Gelieve daarvoor de garantietabel in de service-

informatie aan het einde van de handleiding in acht te nemen.

- Open de verpakking en neem het toestel voorzichtig uit de verpakking.
- Verwijder het verpakkingsmateriaal alsmede verpakkings-/transportbeveiligingen (indien aanwezig).
- Controleer of de leveringsomvang compleet is.
- Controleer het toestel en de accessoires op transportschade.
- Bewaar de verpakking indien mogelijk tot het verloop van de garantieperiode.

Gevaar!

Het toestel en het verpakkingsmateriaal zijn geen speelgoed voor kinderen! Kinderen mogen niet met plastic zakken, folies en kleine stukken spelen! Er bestaat inslik- en verstikingsgevaar!

- Accu-snoeischaar met schaarbeschermkap
- Telescoopbuis
- Beschermbeugel, schroeven
- Originele handleiding
- Veiligheidsinstructies

3. Reglementair gebruik

Het apparaat is ontworpen voor het knippen van takken, twijgen en planten met een maximale diameter van 28 mm.

Het apparaat is niet geschikt voor het knippen van metalen.

De machine mag slechts voor werkzaamheden worden gebruikt waarvoor ze bedoeld is. Elk ander verder gaand gebruik is niet reglementair. Voor daaruit voortvloeiende schade of verwondingen van welke aard dan ook is de gebruiker/bediener, niet de fabrikant, aansprakelijk.

4. Technische gegevens

Stroomvoorziening motor: 18 V dc
 Snijcapaciteit max. Ø: 28 mm
 Gewicht zonder telescoopbuis: 0,82 kg
 Gewicht met telescoopbuis: 2,04 kg

Opgelet!

Het apparaat wordt geleverd zonder accu's en zonder lader, en mag alleen worden ingezet met de Li-Ion accu's van de Power X-Change serie!

De Li-Ion accu's van de Power X-Change serie mogen alleen met de Power X-Charger worden geladen.

Gevaar!

Geluid en vibratie

De geluids- en vibratiewaarden werden bepaald volgens EN 62841.

Geluidsdruk niveau L_{pA}	69,63 dB(A)
Onzekerheid K_{pA}	3 dB
Geluidsvermogen L_{WA}	77,63 dB(A)
Onzekerheid K_{WA}	3 dB

Draag een gehoorbeschermer.

Lawaai kan aanleiding geven tot gehoorverlies.

Totale vibratiewaarden (vectorsom van drie richtingen) bepaald volgens EN 62841.

Trillingsemisiewaarde $a_h \leq 2,5 \text{ m/s}^2$
 Onzekerheid $K = 1,5 \text{ m/s}^2$

De opgegeven totale trillingsemisiewaarden en de vermelde geluidsemisiewaarden zijn gemeenten volgens een genormaliseerde testprocedure en kunnen worden gebruikt om elektrische gereedschappen onderling te vergelijken.

De opgegeven totale trillingsemisiewaarden en de vermelde geluidsemisiewaarden kunnen ook worden gebruikt voor een voorlopige inschatting van de belasting.

Waarschuwing:

De trillings- en geluidsemisies kunnen tijdens de inzet van het elektrisch gereedschap afwijken van de vermelde waarden, afhankelijk van de manier waarop het wordt gebruikt, en met name van wat voor soort werkstuk wordt bewerkt.

Beperk de geluidsontwikkeling en vibratie tot een minimum!

- Gebruik enkel intacte toestellen.
- Onderhoud en reinig het toestel regelmatig.
- Pas uw manier van werken aan het toestel aan.
- Overbelast het toestel niet.
- Laat het toestel indien nodig nazien.

- Schakel het toestel uit als het niet wordt gebruikt.
- Draag handschoenen.

Voorzichtig!

Restrisico's

Er blijven altijd restrisico's over ook al wordt dit elektrisch gereedschap naar behoren bediend. Volgende gevaren kunnen zich voordoen in verband met de bouwwijze en uitvoering van dit elektrisch gereedschap:

1. Longletsels indien geen gepaste stofmasker wordt gedragen.
2. Gehoorschade indien geen gepaste gehoorbeschermer wordt gedragen.
3. Schade aan de gezondheid die voortvloeit uit hand-arm-trillingen indien het toestel lang zonder onderbreking wordt gebruikt of niet naar behoren wordt gehanteerd en onderhouden.

5. Voor de ingebruikname

Waarschuwing!

Haal vóór instellingen aan het apparaat altijd eerst de accu uit het apparaat.

5.1 Montage beschermbeugel (afb. 3)

De beschermbeugel (pos. 24) wordt aan beide zijden van de behuizing vastgeschroefd met de montageschroeven (pos. 23).

5.2 Verwijder de schaarbeschermer (afb. 4)

Verwijder de schaarbeschermer door deze uit elkaar te klappen.

5.3 De accu plaatsen (afb. 5-6)

Afb. 5 toont de plaatsing van de accu bij gebruik van het apparaat zonder telescoopbuis en afb. 6 met telescoopbuis.

Druk op de vergrendelingsknop (A) op de accu en schuif de accu in de aanwezige accu-opname. Controleer of de vergrendelingsknop vastklikt. Het uitnemen van de accu gebeurt in omgekeerde volgorde!

5.4 Laden van de LI-accupack (afbeelding 5-7)

1. Accupack uit de handgreep trekken, daarbij de grendeltoets (A) naar beneden drukken.

2. Vergelijk of de netspanning vermeld op het typeplaatje overeenstemt met de beschikbare netspanning. Steek de netstekker van de lader in het stopcontact. De groene LED begint te knipperen.
3. Schuif de accu op de lader.
4. Onder punt 'Indicatie lader' vindt u een tabel met de betekenissen van de LED-indicatie aan de lader.

Als de accupack niet kan worden geladen, controleer dan

- of aan de contactdoos de netspanning beschikbaar is.
- of een foutloos contact aan de laadcontacten van de lader voorhanden is.

Indien het laden van de accupack nog altijd niet mogelijk is, dan verzoeken wij u

- de lader en de laadadapter
- en de accupack

op te sturen aan onze klantendienst.

Voor een deskundige verzending verzoeken wij u contact op te nemen met onze klantendienst of het verkooppunt waar u het apparaat heeft aangekocht.

Zorg er bij de verzending of verwerking van accu's resp. het accu apparaat voor dat deze afzonderlijk worden verpakt in plastic zakken, om kortsluitingen en brand te vermijden!

In het belang van een lange levensduur van de accupack is het raadzaam om op tijd voor het herladen van de accupack te zorgen. Dit is in elk geval noodzakelijk, wanneer u vaststelt dat het vermogen van het apparaat afneemt. Ontlaad de accupack nooit helemaal. Dat leidt tot een defect van de accupack!

5.5 Accu-capaciteitsindicatie (afb. 8)

Druk op de schakelaar voor accu-capaciteitsindicatie (B). De accu-capaciteitsindicatie (C) signaleert de laadtoestand van de accu aan de hand van 3 LEDs.

Alle 3 LEDs branden:

De accu is vol geladen.

2 of 1 LED(s) branden:

De accu beschikt over voldoende restlading.

1 LED knippert:

De accu is leeg, laad de accu op.

Alle LEDs knipperen:

De temperatuur van de accu is te laag. Verwijder de accu van het apparaat en laat de accu één dag liggen bij ruimtetemperatuur. Als de fout opnieuw optreedt, dan werd hij diep ontladen en is hij defect. Neem de accu van het apparaat. Een defecte accu mag niet meer gebruikt resp. geladen worden.

6. Bediening**6.1 Apparaat zonder telescoopbuis**

Plaats de accu zoals aangegeven in punt 5.3 afb. 5.

6.1.1 Gebruik

Het apparaat wordt gebruikt als een gewone snoeischaar. Gebruik uw vrije hand om de takken, twijgen en dergelijke vast te pakken. Zorg ervoor dat uw hand zich op een veilige afstand van het werkgebied bevindt – letselgevaar.

6.1.2 Inschakelen (afb. 9 - 9a)

- a) Druk de vergrendelingsschuif (pos. 3) rechts in, zodat hij links uit de behuizing wordt geschoven. De trekker (pos. 4) is ontgrendeld.
- b) Druk de functieschakelaar (pos. 5a) een seconde lang in. Er klinkt een signaal en de LED „ON-STANDBY-OFF“ (pos. 5b) gaat oranje branden (STANDBY-modus).
- c) Druk twee keer snel op de trekker (pos. 4) (dubbelklikken). Er klinkt een signaal, de LED „ON-STANDBY-OFF“ (pos. 5b) en de LED „CUTTINGWIDTH 28MM“ branden „groen“ (ON). Het apparaat is klaar voor gebruik. Het snijmes gaat open als de trekker (pos. 4) wordt ingedrukt.

6.1.3 Openingsbreedte instellen (afb. 9 - 9a)

Er kunnen twee verschillende openingsbreedtes (28 mm / 14 mm) voor de snoeischaar worden ingesteld.

- a) 28mm -> 14mm: Druk kort op de functieschakelaar (pos. 5a), de LED „CUTTINGWIDTH 28MM“ gaat uit, de LED „CUTTINGWIDTH 14MM“ gaat branden.
- b) 14mm -> 28mm: Druk kort op de functieschakelaar (pos. 5a), de LED „CUTTINGWIDTH 14MM“ gaat uit, de LED „CUTTINGWIDTH 28MM“ gaat branden.

6.1.4 Werken (afb. 9)

Wanneer de trekker wordt ingedrukt (pos. 4), sluit het snijmes en opent het tot de eerder ingestelde openingsbreedte wanneer het wordt losgelaten.

6.1.5 Uitschakelen (afb. 9 - 9a)

- a) Druk op de trekker (pos. 4), het snijmes sluit. Houd de trekker vast en druk op de vergrendelingsschuif (pos. 3) links in de behuizing. De trekker (pos. 4) is vergrendeld. Na ongeveer 5 seconden brandt de LED „ON-STANDBY-OFF“ oranje (STANDBY-modus).
- b) Druk 3 seconden op de functieschakelaar (pos. 5a). Er klinkt een signaal, de LED „ON-STANDBY-OFF“ gaat uit en het apparaat wordt uitgeschakeld.

6.1.6 Werken beëindigen

Schakel het apparaat uit zoals beschreven in punt 6.1.5, verwijder de accu(,s) en klap de schaarbeschermkap over de snoeischaar.

6.1.7 Riemclip

U kunt de riemclip (afb. 2 / pos. 8) gebruiken om het apparaat bijvoorbeeld aan uw riem te bevestigen. Zo heeft u altijd beide handen vrij en het apparaat direct bij de hand. Gevaar! Stel het apparaat vooraf minimaal in op de „Standby-modus“.

6.2 Apparaat met telescoopbuis

Plaats de accu zoals aangegeven in punt 5.3 afb. 6.

6.2.1 Instructies voor gebruik met telescoopbuis

- De vergrendelingsschuif (afb. 9 / pos. 3) is zonder functie.
- Het apparaat snijdt altijd met de grote openingsbreedte (28 mm).
- Het apparaat kan direct op het apparaat worden uitgeschakeld door vanuit de stand STANDBY op de functieschakelaar te drukken. Verdere functiewijzigingen direct op het apparaat zijn niet mogelijk.

6.2.2 Montage van het apparaat op de telescoopbuis (afb. 10 - 14)

Open de spansluiting (pos. 20), klap het drukstuk (pos. 19) en de bevestigingsbeugel (pos. 21) terug en duw de snoeischaar tot aan de aanslag in de opname (pos. 25).

Vouw het drukstuk (pos. 19) over de snoeischaar, bevestig de bevestigingsbeugel (pos. 21) aan de contrahaak (pos. 26) en klem de snoeischaar vast met de spansluiting (pos. 20).

6.2.3 Apparaat inschakelen op de telescoopbuis (afb. 6 / 15)

- Druk enkele seconden op de functieschakelaar (pos. 10). Er klinkt een signaal en de oranje LED „STANDBY“ op de telescoopbuis gaat branden (pos. 10a).
- Druk twee keer snel op de trekker (pos. 12) op de telescoopbuis (dubbelklikken). Er klinkt een signaal en de groene „ON“ LED (pos. 10b) gaat branden. Het apparaat is klaar voor gebruik.

6.2.4 Werken met telescoopbuis (afb. 6)

Het apparaat snijdt altijd met de grote opening breedte (28 mm). Wanneer de trekker (pos. 12) wordt ingedrukt, sluit het snijmes en opent het wanneer het wordt losgelaten.

6.2.5 Werkhoogte instellen (afb. 1)

Om de gewenste werkhoogte in te stellen, draait u de wartelmoer (pos. 15) los totdat de telescoopbuis (pos. 16) vrij in en uit elkaar kan worden geschoven. Stel nu de gewenste werkhoogte in en zet de buis in deze positie vast door de wartelmoer (pos. 15) vast te draaien. Houd de buis met één hand vast bij de handgreep (pos. 13a) en het greepvlak (pos. 14).

6.2.6 Snoeischaar zwenken (afb. 16)

Druk op de vergrendelingsknop (pos. 17) voor de zwenkontgrendeling en zwenk het apparaat naar links of rechts en laat het vastklikken.

6.2.7 Haak (afb. 1)

Afgezaagde takken kunnen met de haak (pos. 22) uit de boom worden getrokken. Blijf op een veilige afstand van de vallende tak.

6.2.8 Uitschakelen met telescoopbuis (afb. 6)

- Druk een paar seconden op de trekker (pos. 12), het snijmes sluit, er klinkt een signaal en de LED „ON-STANDBY-OFF“ (pos. 10a) brandt „oranje“ (STANDBY-modus).
- Druk enkele seconden op de functieschakelaar (pos. 10). Er klinkt een signaal, de LED „ON-STANDBY-OFF“ (pos. 10a) gaat uit en het apparaat wordt uitgeschakeld.

6.2.9 Werken beëindigen

Schakel het apparaat uit zoals beschreven in punt 6.2.8, verwijder de accu(s) en klap de schaarbeschermkap (afb. 4 / pos. 9) over de snoeischaar.

6.2.10 Snoeischaar van de telescoopbuis verwijderen (afb. 11 - 14)

Ga in omgekeerde volgorde te werk als bij de montage beschreven onder punt 6.2.2 om de snoeischaar van de telescoopbuis te verwijderen. Open de spansluiting (pos. 20), klap het drukstuk (pos. 19) en de bevestigingsbeugel (pos. 21) terug. Druk op de vergrendelingsknop om het apparaat te ontgrendelen (pos. 18) en schuif de snoeischaar uit de opname (pos. 25).

6.3 Aanvullende bedieningsinstructies:

- Als het apparaat gebruiksklaar is en de trekker (pos. 4) 30 seconden niet wordt ingedrukt, schakelt het apparaat automatisch van de huidige status over naar de STANDBY-modus. Volg de instructies in het hoofdstuk „Inschakelen“ om het apparaat opnieuw op te starten.
- Na 10 minuten in de STANDBY-modus schakelt het apparaat automatisch uit.
- Het apparaat kan worden uitgeschakeld door de functieschakelaar (pos. 5a / pos. 10) ingedrukt te houden.
- Houd rekening met de maximale snoeiprestaties bij het snoeien van de takken (zie technische gegevens).
- Als de takken te dik of te hard zijn om door het apparaat te worden geknipt, gaat de snoeischaar automatisch open.

7. Reiniging, onderhoud en bestellen van wisselstukken

Gevaar!

Trek vóór alle reinigingswerkzaamheden de accu eruit.

7.1 Reiniging

- Reinig de messen na elk gebruik met een zachte borstel.
- Hou de veiligheidsinrichtingen, de ventilatiespleten en het motorhuis zo veel mogelijk vrij van stof en vuil. Wrijf het toestel met een schone doek af of blaas het met perslucht bij lage druk schoon.
- Het is aan te bevelen het toestel direct na elk gebruik te reinigen.

- Reinig het toestel regelmatig met een vochtige doek en wat zachte zeep. Gebruik geen reinigings- of oplosmiddelen; die zouden de kunststofcomponenten van het toestel kunnen aantasten. Let er goed op dat geen water in het toestel terechtkomt. Door binnendringen van water in een elektrische apparatuur verhoogt het risico van een elektrische schok.

7.2 Onderhoud

7.2.1 De snoeischaarmessen smeren (afb. 17)

De snoeischaarmessen moeten na elk gebruik en indien nodig worden gesmeerd. Gebruik een universele oliespray of de kogeldruk-smeerpot (pos. D) met een geschikte oliespuitbus.

7.2.2 Het beweegbare snijmes naslijpen (afb. 17)

Als het snijmes (pos. 1) bot is, kunt u het zelf slijpen (Let op! Draag beschermende handschoenen) of laat het vervangen door de klantenservice.

- Schakel het apparaat uit met de schaar volledig open en verwijder de accu.
- Slijp het gereinigde snijmes opnieuw met een geschikt slijpgereedschap (bijv. natte slijpssteen, nat schuurpapier).
- Er bevinden zich geen andere onderdelen in het apparaat die onderhouden kunnen worden.

7.3 Bestelling van onderdelen en toebehoren:

Gelieve bij de bestelling van onderdelen de volgende gegevens te vermelden:

- Type van het apparaat
- Artikelnummer van het apparaat
- Ident.-nummer van het apparaat
- Onderdeelnummer van het benodigde onderdeel

Actuele prijzen en info vindt u terug onder www.Einhell-Service.com

8. Verwijdering en recyclage

Het toestel bevindt zich in een verpakking om transportschade te voorkomen. Deze verpakking is een grondstof en bijgevolg herbruikbaar of kan naar de grondstofkringloop worden teruggevoerd. Het toestel en zijn accessoires bestaan uit diverse materialen, zoals b.v. metaal en kunststof. Defecte toestellen horen niet thuis in het huisvuil. Om zich van het toestel naar behoren te ontdoen dient het

naar een geschikte verzamelplaats te worden gebracht. Als u geen verzamelplaats kent gelieve u dan bij de gemeente te informeren.

9. Opbergen

Bewaar het toestel en de accessoires op een donkere, droge en vorstvrije plaats die voor kinderen ontoegankelijk is. De optimale opbergtemperatuur ligt tussen 5° C en 30° C. Bewaar het elektrische gereedschap in de originele verpakking.

10. Foutenopspoorchema

Gevaar!

Schakel het apparaat uit en verwijder de accu voordat u op zoek gaat naar fouten.

De volgende tabel toont foutsymptomen en beschrijft hoe u deze kunt verhelpen als uw apparaat niet goed werkt. Als u het probleem niet kunt lokaliseren en oplossen, neem dan contact op met uw klantenservice.

Storing	Mogelijke oorzaak	Oplossing
Apparaat werkt niet	<ul style="list-style-type: none"> - Accu leeg - Apparaat/accu niet goed ingestoken 	<ul style="list-style-type: none"> - Accu opladen - Accu verwijderen en opnieuw plaatsen
Apparaat stopt tijdens het snoeien	<ul style="list-style-type: none"> - Accu leeg - Lage accucapaciteit - Te hard hout - Te grote takdiameter 	<ul style="list-style-type: none"> - Accu opladen - Accu opladen - Hout is ongeschikt om te snoeien - Hout is ongeschikt om te snoeien
De snede is niet glad	<ul style="list-style-type: none"> - Het snijmes is bot of versleten 	<ul style="list-style-type: none"> - Vervang het snijmes

11. Indicatie lader

Indicatiestatus		Betekenis en maatregel
Rode LED	Groene LED	
Uit	Knippert	Operationaliteit De lader is aangesloten aan het net en operationeel; de accu zit niet in de lader.
Aan	Uit	Laden De lader laadt de accu in de snelle laadmodus. De laadduur vindt u direct aan de lader. Aanwijzing! Al naargelang de acculading kan de laadduur iets afwijken van de vermelde tijden.
Uit	Aan	De accu is opgeladen en operationeel. (READY TO GO) Daarna wordt tot aan de volledige lading omgeschakeld op een bufferlading. Laat de accu hiervoor ongeveer 15 min. langer in de lader zitten. Maatregel: Neem de accu uit de lader. Isoleer de lader van het net.
Knippert	Uit	Aanpassingslading De lader bevindt zich in de modus behoedzame lading. Hierbij wordt de accu om veiligheidsredenen langzamer geladen, hetgeen meer tijd vergt. Dit kan de volgende oorzaken hebben: - De accu werd zeer lange tijd niet meer geladen. - De accutemperatuur ligt niet in het ideale bereik. Maatregel: Wacht tot het laadproces is afgesloten, de accu kan niettemin verder worden geladen.
Knippert	Knippert	Fout Laadproces is niet meer mogelijk. De accu is defect. Maatregel: Een defecte accu mag niet meer worden opgeladen. Neem de accu uit de lader.
Aan	Aan	Temperatuurstoring De accu is te warm (bijv. direct instralend zonlicht) of te koud (onder 0 °C). Maatregel: Neem de accu de lader uit en bewaar hem 1 dag bij kamertemperatuur (ca. 20 °C).

Afvalverwijdering



Elektrische gereedschappen, accu's, accessoires en bijbehorende verpakkingen moeten op een voor het milieu verantwoorde wijze worden gerecycled.

Gooi elektrische gereedschappen, accu's en batterijen niet bij het huisvuil, maar breng ze naar een inzamelpunt.

Alleen voor landen binnen de EU:

Volgens de Europese richtlijn 2012/19/EU inzake afgedankte elektrische en elektronische apparatuur, en de implementatie hiervan in nationaal recht, moeten niet bruikbare elektrische gereedschappen op een voor het milieu verantwoorde wijze worden ingezameld en gerecycled. Volgens de Europese richtlijn 2006/66/EG moeten defecte of verbruikte accu's/batterijen apart worden ingezameld en op een voor het milieu verantwoorde wijze worden gerecycled.

Bij een verkeerde afvoer kunnen afgedankte elektrische en elektronische apparaten vanwege de mogelijke aanwezigheid van gevaarlijke stoffen schadelijke uitwerkingen op het milieu en de gezondheid van mensen hebben.

Nadruk of andere reproductie van documentatie en geleidepapieren van de producten, geheel of gedeeltelijk, enkel toegestaan mits uitdrukkelijke toestemming van Einhell Germany AG.

Technische wijzigingen voorbehouden.

Service-informatie

Wij werken in alle landen die in het garantiebewijs zijn genoemd, samen met competente servicepartners, wier contactgegevens u kunt afleiden uit het garantiebewijs. Deze staan voor alle diensten zoals reparatie, het verschaffen van wisselstukken of slijtdelen of voor de aankoop van verbruiksmaterialen te uwer beschikking.

U moet er rekening mee houden dat bij dit product de volgende delen onderhevig zijn aan een slijtage door gebruik of een natuurlijke slijtage, resp. dat de volgende delen nodig zijn als verbruiksmaterialen.

Categorie	Voorbeeld
Slijtstukken*	Accu, snijmes
Verbruiksmateriaal/verbruiksstukken*	
Ontbrekende onderdelen	

* niet verplicht bij de leveringsomvang begrepen!

Bij gebreken of defecten verzoeken wij u om de fout te melden op het internet onder www.Einhell-Service.com. Gelieve te zorgen voor een nauwkeurige beschrijving van de fout en daarbij in elk geval de volgende vragen te beantwoorden:

- Heeft het toestel reeds eenmaal gewerkt of was het vanaf het begin defect?
- Is u iets opgevallen voordat het defect zich voordeed (symptoom vóór het defect)?
- Welke foutieve werkwijze vertoont het toestel volgens u (hoofdsymptoom)?
Beschrijf deze foutieve werkwijze.

Peligro!

Al usar aparatos es preciso tener en cuenta una serie de medidas de seguridad para evitar lesiones o daños. Por este motivo, es preciso leer atentamente este manual de instrucciones/advertencias de seguridad. Guardar esta información cuidadosamente para poder consultarla en cualquier momento. En caso de entregar el aparato a terceras personas, será preciso entregarles, asimismo, el manual de instrucciones/advertencias de seguridad. No nos hacemos responsables de accidentes o daños provocados por no tener en cuenta este manual y las instrucciones de seguridad.

Explicación de los símbolos empleados (véase fig. 18)

1. **¡Peligro!** - Leer el manual de instrucciones para reducir cualquier riesgo de sufrir lesiones.
2. **¡Cuidado!** Llevar puestas gafas de protección. Durante el trabajo, la expulsión de chispas, astillas, virutas y polvo por el aparato pueden provocar pérdida de vista.
3. **¡Peligro!** Cuchilla de corte móvil. No colocar las manos ni los pies entre la cuchilla de corte.
4. **¡Cuidado!** Llevar protección para los ojos y para la cabeza.
5. **¡Advertencia!** ¡Extraer la batería antes de realizar trabajos en el aparato!

1. Instrucciones de seguridad

Encontrará las instrucciones de seguridad correspondientes en el prospecto adjunto.

¡Aviso!

Leer todas las instrucciones de seguridad, indicaciones, ilustraciones y los datos técnicos con los que está provista esta herramienta eléctrica. El incumplimiento de las instrucciones indicadas a continuación puede provocar descargas eléctricas, incendios y/o daños graves. **Guardar todas las instrucciones de seguridad e indicaciones para posibles consultas posteriores.**

Los niños no deben usar el aparato. Vigilar a los niños para asegurarse de que no jueguen con el aparato. Los niños no pueden

limpiar ni realizar trabajos de mantenimiento en el aparato. El aparato no puede ser utilizado por personas cuyas capacidades estén limitadas física, sensorial o psíquicamente, o que no dispongan de la experiencia y/o los conocimientos necesarios a no ser que estén vigiladas o hayan recibido instrucciones de una persona que se responsabilice de ellos.

2. Descripción del aparato y volumen de entrega**2.1 Descripción del aparato (fig. 1/2)**

1. Cuchilla de corte (móvil)
2. Contracuchilla (fija)
3. Cursor de bloqueo
4. Pulsador
5. Indicador LED e interruptor de funcionamiento
6. Empuñadura
7. Alojamiento para la batería
8. Clip para el cinturón
9. Cubierta de protección de la cuchilla
10. Interruptor de funcionamiento con indicación LED
11. Alojamiento para la batería
12. Pulsador
13. Mango (con empuñadura 13a)
14. Superficie de agarre
15. Tuerca retén
16. Mango telescópico
17. Botón de retención para desbloqueo de giro
18. Botón de retención para desbloqueo del aparato
19. Pieza de presión
20. Cierre tensor
21. Estribo de sujeción
22. Gancho
23. Tornillo de montaje
24. Estribo de protección

2.2 Volumen de entrega

Sirviéndose de la descripción del volumen de entrega, comprobar que el artículo esté completo. Si faltase alguna pieza, dirigirse a nuestro Servicio Center o a la tienda especializada más cercana en un plazo máximo de 5 días laborales tras la compra del artículo presentando un recibo de compra válido. A este respecto, observar la tabla de garantía de las condiciones de garantía que se encuentran al final del manual.

- Abrir el embalaje y extraer cuidadosamente el aparato.
- Retirar el material de embalaje, así como los dispositivos de seguridad del embalaje y para el transporte (si existen).
- Comprobar que el volumen de entrega esté completo.
- Comprobar que el aparato y los accesorios no presenten daños ocasionados durante el transporte.
- Si es posible, almacenar el embalaje hasta que transcurra el periodo de garantía.

Peligro!

¡El aparato y el material de embalaje no son un juguete! ¡No permitir que los niños jueguen con bolsas de plástico, láminas y piezas pequeñas! ¡Riesgo de ingestión y asfixia!

- Tijera cortarramas inalámbrica con cubierta de protección para la cuchilla
- Tubo telescópico
- Estribo de protección, tornillos
- Manual de instrucciones original
- Instrucciones de seguridad

3. Uso adecuado

El aparato está diseñado para cortar ramas, tallos y plantas con un diámetro máximo de 28 mm.

El aparato no es adecuado para cortar metales.

Utilizar la máquina sólo en los casos que se indican explícitamente como de uso adecuado. Cualquier otro uso no será adecuado. En caso de uso inadecuado, el fabricante no se hace responsable de daños o lesiones de cualquier tipo; el responsable es el usuario u operario de la máquina.

4. Características técnicas

Alimentación de tensión de motor: 18 V CC
 Potencia de corte Ø máx.: 28 mm
 Peso sin tubo telescópico: 0,82 kg
 Peso con tubo telescópico: 2,04 kg

¡Atención!

¡El aparato se suministra sin baterías y sin cargador y sólo puede utilizarse con las baterías de iones de litio de la serie Power X-Change!

Las baterías de iones de litio de la serie Power X-Change sólo pueden cargarse con el cargador Power X-Charger.

Peligro!

Ruido y vibración

Los valores con respecto al ruido y la vibración se determinaron conforme a la norma EN 62841.

Nivel de presión acústica L_{pA} 69,63 dB(A)
 Imprecisión K_{pA} 3 dB
 Nivel de potencia acústica L_{WA} 77,63 dB(A)
 Imprecisión K_{WA} 3 dB

Usar protección para los oídos.

La exposición al ruido puede ser perjudicial para el oído.

Los valores totales de vibración (suma de vectores en las tres direcciones) se determinaron conforme a la norma EN 62841.

Valor de emisión de vibraciones $a_n \leq 2,5 \text{ m/s}^2$
 Imprecisión $K = 1,5 \text{ m/s}^2$

Los valores totales de vibración indicados y el nivel de emisión de ruidos indicado se han calculado conforme a un método de ensayo normalizado y se pueden utilizar para comparar una herramienta eléctrica con otra.

Dichos valores se pueden utilizar también para valorar provisionalmente la carga.

Aviso:

Las emisiones de vibraciones y ruidos pueden diferir de los valores indicados durante el uso real de la herramienta eléctrica en función del modo en el que se utiliza la misma, especialmente del tipo de pieza que se mecaniza.

¡Reducir la emisión de ruido y las vibraciones al mínimo!

- Emplear sólo aparatos en perfecto estado.
- Realizar el mantenimiento del aparato y limpiarlo con regularidad.
- Adaptar el modo de trabajo al aparato.
- No sobrecargar el aparato.
- En caso necesario dejar que se compruebe el aparato.
- Apagar el aparato cuando no se esté utilizando.
- Llevar guantes.

Cuidado!

Riesgos residuales

Incluso si esta herramienta se utiliza adecuadamente, siempre existen riesgos residuales. En función de la estructura y del diseño de esta herramienta eléctrica pueden producirse los siguientes riesgos:

1. Lesiones pulmonares en caso de que no se utilice una mascarilla de protección antipolvo.
2. Lesiones auditivas en caso de que no se utilice una protección para los oídos adecuada.
3. Daños a la salud derivados de las vibraciones de las manos y los brazos si el aparato se utiliza durante un largo periodo tiempo, no se sujeta del modo correcto o si no se realiza un mantenimiento adecuado.

5. Antes de la puesta en marcha

¡Advertencia!

Quitar siempre la batería antes de realizar ajustes en el aparato.

5.1 Montaje Estribo de protección (fig. 3)

El estribo de protección (pos. 24) se fija mediante los tornillos de montaje (pos. 23) a ambos lados de la carcasa.

5.2 Cómo quitar la cubierta de protección para la cuchilla (fig. 4)

Retirar la cubierta de protección desplegándola.

5.3 Montaje de la batería (fig. 5-6)

La fig. 5 muestra el montaje de la batería usando el aparato sin tubo telescópico y la fig. 6, con tubo telescópico.

Presionar el dispositivo de retención (A) de la batería y deslizarla en el alojamiento previsto para ello. Asegurarse de que el dispositivo de retención se enclave. Para desmontar la batería, seguir

los mismos pasos en orden inverso.

5.4 Cómo cargar la batería de litio (fig. 5-7)

1. Sacar la batería de la empuñadura presionando hacia abajo el dispositivo de retención (A).
2. Comprobar que la tensión de red coincida con la especificada en la placa de identificación del aparato. Conectar el enchufe del cargador a la toma de corriente. El LED verde empieza a parpadear.
3. Colocar la batería en el cargador.
4. El apartado „Indicación cargador“ incluye una tabla con los significados de las indicaciones LED del cargador.

En caso de que no sea posible cargar la batería, comprobar que

- exista tensión de red en la toma de corriente.
- exista buen contacto entre los contactos de carga del cargador.

En caso de que todavía no fuera posible cargar la batería, rogamos enviar

- el cargador y el adaptador de carga
- y la batería

a nuestro servicio de asistencia técnica.

Para realizar un envío adecuado, ponerse en contacto con nuestro servicio de asistencia técnica o con el punto de venta en el que se compró el aparato.

Para el envío o la eliminación de baterías o del aparato, estos deben embalsarse por separado en bolsas de plástico para evitar cortocircuitos e incendios.

Es preciso recargar siempre a tiempo la batería para procurar que dure lo máximo posible. Hacerlo es imprescindible también en cuanto se detecta que disminuye el rendimiento del aparato. No descargar jamás la batería por completo. Esto podría provocar un defecto en la batería.

5.5 Indicador de capacidad de batería (fig. 8)

Pulsar el interruptor para acceder al indicador de capacidad de la batería (B). El indicador de capacidad de batería (C) le indica el estado de carga de la batería sirviéndose de 3 LED.

Si los 3 LED están iluminados:

La batería está completamente cargada.

Si están iluminados 1 o 2 LED:

La batería dispone de suficiente carga residual.

Si 1 LED parpadea:

La batería está vacía, es preciso cargarla.

Si todos los LED parpadean:

La temperatura de la batería es demasiado baja. Quitar la batería del aparato y dejarla durante un día a temperatura ambiente. Si vuelve a aparecer el fallo, la batería se ha descargado completamente y está defectuosa. Quitar la batería del aparato. Está prohibido emplear o cargar una batería defectuosa.

6. Manejo**6.1 Aparato sin tubo telescópico**

Insertar batería según se indica en el punto 5.3 fig. 5.

6.1.1 Empleo

El aparato se utiliza como una tijera de jardín convencional. Usar la mano libre para alimentar las ramas, tallos y similares a ser cortados. Asegurarse de mantener la mano a una distancia segura del área de trabajo - ¡Peligro de lesión!

6.1.2 Conexión (fig. 9 - 9a)

- a) Presionar el cursor de bloqueo (pos. 3) por la derecha para que salga de la carcasa por la izquierda. El pulsador (pos. 4) queda desbloqueado.
- b) Pulsar un segundo el interruptor de funcionamiento (pos. 5a). Suena una señal, el LED „ON-STANDBY-OFF“ (pos. 5b) se ilumina en „Naranja“ (modo STANDBY).
- c) Accionar el pulsador (pos. 4) 2 veces rápidamente (doble clic). Suena una señal, el LED „ON-STANDBY-OFF“ (pos. 5b) y el LED „CUTTINGWIDTH 28MM“ se iluminan en „Verde“ (ON). El aparato está listo para funcionar. La cuchilla de corte se abre al accionar el pulsador (pos. 4).

6.1.3 Ajustar anchura de la abertura (fig. 9 - 9a)

Se pueden ajustar dos anchos diferentes (28 mm / 14 mm) para la abertura de la cuchilla de tijera cortarramas.

- a) 28 mm -> 14 mm: Pulsar brevemente el interruptor de funcionamiento (pos. 5a), el LED „CUTTINGWIDTH 28MM“ se apaga, el LED „CUTTINGWIDTH 14MM“ se ilumina.

- b) 14 mm -> 28 mm: Pulsar brevemente el interruptor de funcionamiento (pos. 5a), el LED „CUTTINGWIDTH 14MM“ se apaga, el LED „CUTTINGWIDTH 28MM“ se ilumina.

6.1.4 Cómo trabajar (fig. 9)

La cuchilla de corte se cierra al accionar el pulsador (pos. 4) y se abre al soltarlo, pasando a la anchura de abertura ajustada previamente.

6.1.5 Desconexión (fig. 9 - 9a)

- a) Accionar el pulsador (pos. 4), la cuchilla de corte se cierra. Sujetar el pulsador y presionar el cursor de bloqueo (pos. 3) por la izquierda introduciéndolo en la carcasa. El pulsador (pos. 4) queda inmovilizado. Transcurridos unos 5 segundos, el LED „ON-STANDBY-OFF“ se ilumina en „Naranja“ (modo STANDBY).
- b) Pulsar 3 segundos el interruptor de funcionamiento (pos. 5a). Suena una señal, el LED „ON-STANDBY-OFF“ se apaga y el aparato se desconecta.

6.1.6 Finalización de los trabajos

Desconectar el aparato, como se describe en el punto 6.1.5, retirar la/las batería/s y colocar la cubierta de protección de la cuchilla sobre la cuchilla de la tijera cortarramas.

6.1.7 Clip para el cinturón

Con este clip (fig. 2/pos. 8) se puede colgar el aparato p. ej. al cinturón. De este modo, se tienen las dos manos libres y el aparato a mano en todo momento. ¡Peligro! Cambiar antes el aparato al menos a „Standby Modus“.

6.2 Aparato con tubo telescópico

Insertar batería según se indica en el punto 5.3 fig. 6.

6.2.1 Instrucciones para el uso con tubo telescópico

No se hace uso del cursor de bloqueo (fig. 9 / pos. 3).

El aparato siempre corta con la anchura de abertura grande (28 mm).

El aparato se puede apagar directamente en el aparato pulsando el interruptor de funcionamiento desde el modo STANDBY. No es posible modificar otras funciones directamente en el aparato.

6.2.2 Montaje del aparato en el tubo telescópico (fig. 10 – 14)

Abrir el cierre tensor (pos. 20), levantar hacia atrás la pieza de presión (pos. 19) y el estribo de sujeción (pos. 21) e introducir la tijera cortarramas en el alojamiento (pos. 25) hasta el tope.

Plegar la pieza de presión (pos. 19) sobre la tijera cortarramas, enganchar el estribo de sujeción (pos. 21) en el contragrancho (pos. 26) y fijar la tijera cortarramas mediante el cierre tensor (pos. 20).

6.2.3 Conexión en el tubo telescópico (fig. 6 / 15)

- Pulsar unos segundos el interruptor de funcionamiento (pos. 10). Suena una señal, el LED „STANDBY“ naranja se ilumina en la empuñadura del tubo telescópico (pos. 10a).
- Accionar el pulsador 2 veces rápidamente (doble clic) en la empuñadura del tubo telescópico (pos. 12). Suena una señal, el LED „ON“ (pos. 10b) verde se ilumina. El aparato está listo para funcionar.

6.2.4 Trabajar con tubo telescópico (fig. 6)

El aparato siempre corta con la anchura de abertura grande (28 mm). La cuchilla de corte se cierra al accionar el pulsador (pos. 12) y se abre al soltarlo.

6.2.5 Ajustar la altura de trabajo (fig.1)

Para ajustar la altura de trabajo deseada soltar la tuerca retén (pos. 15) hasta que el mango telescópico (pos. 16) se pueda meter y sacar libremente. Ajustar la altura de trabajo deseada y fijar el mango en esta posición volviendo a apretar la tuerca retén (pos. 15). Sujetar el mango con una mano por la empuñadura (pos. 13a) y por la superficie de agarre (pos. 14).

6.2.6 Girar la tijera cortarramas (fig. 16)

Pulsar el botón de retención (pos. 17) para desbloquear el giro, girar el aparato a izquierda o derecha, según sea necesario, y dejar que encaje.

6.2.7 Gancho (fig. 1)

Las ramas cortadas pueden retirarse del árbol utilizando el gancho (pos. 22). Guardar suficiente distancia de seguridad con respecto a la rama que caiga.

6.2.8 Desconexión con tubo telescópico (fig. 6)

- Accionar unos segundos el pulsador (pos. 12), la cuchilla de corte se cierra, una señal suena y el LED „ON-STANDBY-OFF“ (pos. 10a) se ilumina en „Naranja“ (modo STANDBY).
- Pulsar unos segundos el interruptor de funcionamiento (pos. 10). Suena una señal, el LED „ON-STANDBY-OFF“ (pos. 10a) se apaga y el aparato se desconecta.

6.2.9 Finalización de los trabajos

Desconectar el aparato, como se describe en el punto 6.2.8, retirar la/las batería/s y colocar la cubierta de protección de la cuchilla (fig. 4 / pos. 9) sobre la cuchilla de la tijera cortarramas.

6.2.10 Retirar del tubo telescópico la tijera cortarramas (fig. 11 – 14)

La tijera cortarramas se retira del tubo telescópico siguiendo la misma secuencia de pasos descrita para el montaje en el punto 6.2.2 pero en orden inverso. Abrir el cierre tensor (pos. 20), levantar hacia atrás la pieza de presión (pos. 19) y el estribo de sujeción (pos. 21) Pulsar el botón de retención para desbloqueo del aparato (pos. 18) y extraer la tijera cortarramas del alojamiento (pos. 25).

6.3 Instrucciones de uso adicionales:

- Si el aparato está listo para funcionar y el pulsador (pos. 4) no se acciona durante 30 segundos, el aparato pasará automáticamente del estado actual al modo STANDBY. Para una nueva puesta en marcha, seguir el apartado „Conexión“.
- El aparato se desconecta automáticamente transcurridos aprox. 10 minutos en el modo STANDBY.
- El aparato puede desconectarse manteniendo pulsado el interruptor de funcionamiento (pos. 5a / pos. 10).
- Tener en cuenta la capacidad máxima de corte al cortar las ramas (véase las características técnicas).
- Si las ramas son demasiado gruesas o demasiado duras para que el aparato las corte, la cuchilla de corte se abre automáticamente.

7. Mantenimiento, limpieza y pedido de piezas de repuesto

¡Peligro!

Quitar la batería antes de realizar cualquier trabajo de limpieza.

7.1 Limpieza

- Limpiar siempre las cuchillas después de cada uso con un cepillo blando.
- Reducir al máximo posible la suciedad y el polvo en los dispositivos de seguridad, las rendijas de ventilación y la carcasa del motor. Frotar el aparato con un paño limpio o soplarlo con aire comprimido manteniendo la presión baja.
- Se recomienda limpiar el aparato tras cada uso.
- Limpiar el aparato con regularidad con un paño húmedo y un poco de jabón blando. No utilizar productos de limpieza o disolventes ya que se podrían deteriorar las piezas de plástico del aparato. Es preciso tener en cuenta que no entre agua en el interior del aparato. Si entra agua en el aparato eléctrico existirá mayor riesgo de una descarga eléctrica.

7.2 Mantenimiento

7.2.1 Engrasado de la cuchilla de la tijera cortarramas (fig. 17)

Engrasar la cuchilla de la tijera cortarramas después de cada uso y cuando sea necesario. Utilizar aceite en spray universal o el engrasador a presión de bola (pos. D) con una aceitera adecuada.

7.2.2 Reafilado de la cuchilla de corte móvil (fig. 17)

Si la cuchilla de corte (pos. 1) está desafilada, puede reafilarla uno mismo (¡Atención! Llevar puestos guantes protectores) o hacer que la sustituya el servicio de asistencia técnica.

- Desconectar el aparato con la cuchilla completamente abierta y quitar la batería.
- Volver a afilar la cuchilla de corte limpia mediante una herramienta abrasiva adecuada (p. ej. piedra de afilar en húmedo, papel abrasivo en húmedo).
- No es preciso realizar el mantenimiento de otras piezas en el interior del aparato.

7.3 Pedido de piezas de repuesto y accesorios:

A la hora de pasar pedido de piezas de repuesto, es preciso indicar los siguientes datos:

- Tipo de aparato
- Número de artículo del aparato
- Número de identificación del aparato
- Número de la pieza de repuesto requerida

Los precios y la información actual se hallan en www.Einhell-Service.com

8. Eliminación y reciclaje

El aparato está protegido por un embalaje para evitar daños producidos por el transporte. Este embalaje es materia prima y, por eso, se puede volver a utilizar o llevar a un punto de reciclaje. El aparato y sus accesorios están compuestos de diversos materiales, como, p. ej., metal y plástico. Los aparatos defectuosos no deben tirarse a la basura doméstica. Para su eliminación adecuada, el aparato debe entregarse a una entidad recolectora prevista para ello. En caso de no conocer ninguna, será preciso informarse en el organismo responsable del municipio.

9. Almacenamiento

Guardar el aparato y sus accesorios en un lugar oscuro, seco, protegido de las heladas e inaccesible para los niños. La temperatura de almacenamiento óptima se encuentra entre los 5 y 30 °C. Guardar la herramienta eléctrica en su embalaje original.

10. Plan para localización de averías

¡Peligro!

Antes de la localización de averías es preciso apagar el aparato y quitar la batería.

En la siguiente tabla se describen posibles fallos en la máquina y se ofrecen soluciones para su eliminación. Si no se puede localizar ni subsanar el problema, será preciso ponerse en contacto con el servicio de asistencia técnica.

Avería	Posibles causas	Solución
El aparato no funciona	<ul style="list-style-type: none"> - Batería vacía - Aparato/batería puesto/a de forma incorrecta 	<ul style="list-style-type: none"> - Cargar la batería - Quitar la batería y volverla a meter
El aparato se para al cortar	<ul style="list-style-type: none"> - Batería vacía - Capacidad baja de la batería - Madera demasiado dura - Diámetro de la rama excesivo 	<ul style="list-style-type: none"> - Cargar la batería - Cargar la batería - La madera no es apta para ser cortada - La madera no es apta para ser cortada
El corte no es liso	<ul style="list-style-type: none"> - La cuchilla de corte está desafilada o desgastada 	<ul style="list-style-type: none"> - Sustituir la cuchilla de corte

11. Indicación cargador

Estado de indicación		Significado y medida
LED rojo	LED verde	
Apagado	Parpadea	Listo para funcionamiento El cargador está conectado a la red y listo para el funcionamiento, la batería no está en el cargador
Encendido	Apagado	Carga El cargador carga la batería en modo rápido. Consultar el tiempo de carga necesario en el cargador. ¡Advertencia! En función de lo cargada que esté la batería, los tiempos de carga reales pueden diferir de los indicados.
Apagado	Encendido	La batería está cargada y está lista para utilizar. (READY TO GO) Después se cambia a carga lenta hasta que la batería esté completamente cargada. Para ello, dejar la batería en el cargador unos 15 minutos más. Medida: Sacar la batería del cargador. Desconectar el cargador de la red.
Parpadea	Apagado	Carga adaptada El cargador se encuentra en el modo de carga lenta. Por motivos de seguridad, en este modo la batería se carga con mayor lentitud y tarda más tiempo. Esto puede deberse a las siguientes causas: - Hace mucho tiempo que no se ha cargado la batería. - La temperatura de la batería no se encuentra dentro del rango óptimo. Medida: Esperar hasta que el proceso de carga haya finalizado, la batería puede seguir cargándose.
Parpadea	Parpadea	Fallo El proceso de carga ya no es posible. La batería está defectuosa. Medida: Está prohibido cargar una batería defectuosa. Sacar la batería del cargador.
Encendido	Encendido	Avería por temperatura La batería está demasiado caliente (p. ej. por radiación solar directa) o demasiado fría (por debajo de 0° C) Medida: Sacar la batería y guardarla durante 1 día a temperatura ambiente (aprox. 20° C).

Eliminación



Las herramientas eléctricas, baterías, accesorios y embalajes deberán someterse a un proceso de recuperación que respete el medio ambiente.

¡No arroje las herramientas eléctricas, acumuladores o pilas a la basura!

Este producto debe depositarse como residuo en un lugar de recogida adecuado para su reciclaje

Sólo para los países de la UE:

De acuerdo con la directiva europea 2012/19/UE sobre aparatos eléctricos y electrónicos de desecho y su realización en la legislación nacional y la directiva europea 2006/66/CE, las herramientas eléctricas que ya no son aptas para su uso y respectivamente los acumuladores/las pilas defectuosos o vacíos deberán ser recogidos por separado y reciclados de manera respetuosa con el medio ambiente.

En el caso de una eliminación inadecuada, los aparatos eléctricos y electrónicos pueden tener efectos nocivos para el medio ambiente y la salud humana debido a la posible presencia de sustancias peligrosas.

Sólo está permitido copiar la documentación y documentos anexos del producto, o extractos de los mismos, con autorización expresa de Einhell Germany AG.

Nos reservamos el derecho a realizar modificaciones técnicas.

Información de servicio

En todos los países mencionados en el certificado de garantía disponemos de distribuidores competentes cuyos datos de contacto podrán consultar en dicho certificado. Dichos distribuidores están a su disposición para cualquier asunto relacionado con el servicio como reparación, suministro de piezas de repuesto y desgaste, o con respecto a los materiales de consumo.

Es preciso tener en cuenta, que las siguientes piezas de este producto se someten a desgaste natural o provocado por el uso o que se necesitan las siguientes piezas como materiales de consumo.

Categoría	Ejemplo
Piezas de desgaste*	Batería, cuchilla de corte
Material de consumo/Piezas de consumo*	
Falta de piezas	

*¿no tiene por qué estar incluido en el volumen de entrega!

En caso de deficiencia o fallo, rogamos que lo registre en la página web www.Einhell-Service.com. Describa exactamente el fallo y responda siempre a las siguientes preguntas:

- ¿Ha funcionado el aparato en algún momento o estaba defectuoso desde el principio?
- ¿Le ha llamado algo la atención antes de surgir el fallo (indicio antes del fallo)?
- ¿Qué fallo de funcionamiento le parece que presenta el aparato (indicio principal)?
Describe ese fallo en el funcionamiento.

Vaara!

Laitteita käytettäessä tulee noudattaa tiettyjä turvallisuusvaroitointia tapaturmien ja vaurioiden välttämiseksi. Lue sen vuoksi tämä käyttöohje / nämä turvallisuusmääräykset huolellisesti läpi. Säilytä ne hyvin, jotta niissä olevat tiedot ovat myöhemminkin milloin vain käytettävissäsi. Jos luovutat laitteen muille henkilöille, ole hyvä ja anna heille myös tämä käyttöohje / nämä turvallisuusmääräykset laitteen mukana. Emme ota mitään vastuuta tapaturmista tai vaurioista, jotka ovat aiheutuneet tämän käyttöohjeen tai turvallisuusohjeiden noudattamisen laiminlyönnistä.

Käytettyjen merkkin selitys (katso kuva 18)

- Vaara!** - Tapaturmavaaran vähentämiseksi lue käyttöohje.
- Varo!** Käytä suojalaseja. Työn aikana syntyvät kipinät tai laitteesta sinkoilevat sirut, lastut ja pölyt saattavat aiheuttaa näkökyvyn menetyksen.
- Vaara!** Liikkuva leikkuuterä. Älä vie käsiäsi tai jalkojasi leikkuuterien väliin.
- Varo!** Käytä silmä- ja päänsuojaimia!
- Varoitus!** Vedä akku irti ennen laitteeseen tehtäviä töitä!

1. Turvallisuusmääräykset

Laitetta koskevat turvallisuusmääräykset löydät oheistetusta vihkosesta.

Varoitus!

Lue kaikki turvallisuusmääräykset, ohjeet, kuvat ja tekniset erittelyt, joilla tämä sähkötyökalu on varustettu. Jos seuraavia ohjeita ei noudateta, saattaa tästä aiheutua sähköiskuja, tulipaloja ja/tai vaikeita vammoja.

Säilytä kaikki turvallisuusmääräykset ja ohjeet myöhempiä tarvetta varten.

Lapset eivät saa käyttää tätä laitetta. Lapsia tulee valvoa, jotta he eivät voi leikkiä laitteella. Lapset eivät saa suorittaa puhdistus- ja huoltotoimia. Henkilöt, joiden fyysiset, aistiperäiset tai henkiset kyvyt ovat vähentyneet tai joilla ei ole riittäviä tietoja tai kokemusta, eivät saa käyttää laitetta,

paitsi heistä vastuullisen henkilön valvonnassa tai opastamina.

2. Laitteen kuvaus ja toimituksen sisältö

2.1 Laitteen kuvaus (kuva 1/2)

- Leikkuuterä (liikkuva)
- Vastaterä (kiinteä)
- Estoluisti
- Painike
- LED-näyttö ja toimintokatkaisin
- Kahva
- Akun kanta
- Vyösolki
- Leikkuuterien suojus
- Toimintokatkaisin LED-näytöllä
- Akun kanta
- Painike
- Varsi (kahvan 13a kera)
- Tarttumapinta
- Hattumutteri
- Varsi, aukivedettävä
- Käännön vapautuksen estonuppi
- Laitteen vapautuksen estonuppi
- Puristuskappale
- Kiinnityssalpa
- Pidikekaari
- Koukku
- Asennusruuvi
- Suojakaari

2.2 Toimituksen sisältö

Tarkasta tässä kuvatun toimitusselostuksen avulla, että tuote on täysimääräinen. Jos osia puuttuu, ota viimeistään 5. arkipäivänä oston jälkeen yhteyttä asiakaspalveluumme tai siihen myyntipisteeseen, josta olet ostanut laitteen, ja esitä vastaava ostotosite. Huomioi tässä myös tämän ohjekirjan lopussa olevat asiakaspalveluohjeet ja takuusuoritustaulukko.

- Avaa pakkaus ja ota laite varovasti pakkauksesta.
- Poista pakkausmateriaalit sekä pakkaus- ja kuljetusvarmistukset (mikäli käytetty).
- Tarkasta, onko toimitus täysilukuinen.
- Tarkasta, onko laitteessa ja varusteissa kuljetusvaurioita.
- Säilytä pakkaus, mikäli mahdollista, takuuajan loppuun saakka.

Vaara!

Laite ja pakkausmateriaalit eivät ole lasten leikkikaluja! Lapset eivät saa leikkiä muovipusseilla, kelmuilla tai pienillä osilla! Niistä uhkaa nielaisu- ja tukehtumisvaara!

- Akku-oksaleikkuri teränsuojushupun kera
- Aukivedettävä putki
- Suojakaari, ruuvit
- Alkuperäiskäyttöohje
- Turvallisuusmääräykset

3. Määräysten mukainen käyttö

Laite on tarkoitettu enint. 28 mm paksujen oksien, varsien ja kasvien leikkaamiseen.

Laite ei sovellu metallien leikkaamiseen.

Konetta saa käyttää ainoastaan sille määrättyyn tarkoitukseen. Kaikkalainen tämän ylittävä käyttö ei ole määräysten mukaista. Kaikista tästä aiheutuvista vahingoista tai loukkaantumisista on vastuussa laitteen omistaja/käyttäjä eikä suinkaan sen valmistaja.

4. Tekniset tiedot

Moottorin virransyöttö: 18 V tasavirta
 Leikkausteho Ø enint.: 28 mm
 Paino ilman aukivedettävää putkea: 0,82 kg
 Paino aukivedettävän putken kera: 2,04 kg

Huomio!

Laite toimitetaan ilman akkuja ja latauslaitetta ja sitä saa käyttää ainoastaan Power X-Change -sarjan litiumi-ioniakkujen kera!

Power X-Change -sarjan litiumi-ioniakut saa ladata vain Power X-Charger -latauslaitteella.

Vaara!**Melu ja tärinä**

Melu- ja tärinäarvot on mitattu standardin EN 62841 mukaisesti.

Äänen painetaso L_{pA} 69,63 dB(A)
 Mittausvirhe K_{pA} 3 dB
 Äänen tehotaso L_{WA} 77,63 dB(A)
 Mittausvirhe K_{WA} 3 dB

Käytä kuulosuojuksia.

Melu saattaa aiheuttaa kuulon menetyksen.

Tärinän kokonaisarvot (vektorisumma kolmesta suunnasta) mitattu standardin EN 62841 mukaisesti.

Tärinänpäästöarvo $a_h \leq 2,5 \text{ m/s}^2$
 Epävarmuus $K = 1,5 \text{ m/s}^2$

Annetut tärinän kokonaispäästöarvot ja annetut melunpäästöarvot on mitattu normitetulla koesetusmenetelmällä ja niitä voidaan käyttää sähkötyökalun vertaamiseksi toiseen sähkötyökaluun.

Annettuja tärinän päästöarvoja ja annettuja melunpäästöarvoja voidaan käyttää myös rasituksen alustavaan arviointiin.

Varoitus:

Tärinä- ja melupäästöt voivat poiketa annetuista arvoista sähkötyökalua käytettäessä tositilanteessa, riippuen sähkötyökalun käyttötavasta ja erityisesti siitä, minkätyypistä työstökappaletta käsitellään.

Rajoita melunpäästöt ja tärinä mahdollisimman vähäisiksi!

- Käytä ainoastaan moitteettomia laitteita.
- Huolla ja puhdista laite säännöllisesti.
- Sovita työskentelytapasi laitteen mukaiseksi.
- Älä ylikuormita laitetta.
- Tarkastuta laite aina tarvittaessa.
- Sammuta laite, kun sitä ei käytetä.
- Käytä suojakäsineitä.

Huomio!**Jäämäriskit**

Silloinkin, kun käytät tätä sähkötyökalua määräysten mukaisesti, jää jäljelle aina tietty jäämäriski. Tämän sähkötyökalun rakenteesta ja mallista riippuen saattaa esiintyä seuraavia vaaroja:

1. keuhkovaurioita, ellei käytetä sopivaa pölysuojanaamaria.
2. kuulovaurioita, ellei käytetä soveliaita kuulosuojaimia.
3. terveydellisiä haittoja, jotka aiheutuvat kädenkäsivarren tärinästä, jos laitetta käytetään pitemmän aikaa tai sitä ei käsitellä ja huolleta määräysten mukaisesti.

5. Ennen käyttöönottoa

Varoitus!

Ota akku pois aina ennen kuin teet laitteeseen säätöjä.

5.1 Suojakaaren asennus (kuva 3)

Suojakaari (nro 24) ruuvataan asennusruuveilla (nro 23) kotelon molempiin sivuihin kiinni.

5.2 Teränsuojushupun irrottaminen (kuva 4)

Ota teränsuojushuppu pois taivuttamalla se auki.

5.3 Akun asennus (kuvat 5-6)

Kuvassa 5 näytetään akun asennus käytettäessä laitetta ilman aukivedettävää putkea ja kuvassa 6 aukivedettävän putken kera.

Paina akun lukitusnäppäintä (A) ja työnnä akku sille tarkoitettuun akunkantaan. Tarkasta, että lukitusnäppäin napsahtaa oikein kiinni. Akun poisotaminen tehdään päinvastaisessa järjestyksessä!

5.4 Akun lataaminen (kuvat 5-7)

1. Ota akkusarja laitteesta pois. Paina tätä var-
ten lukituspainiketta (kuva 4a/kohta C).
2. Tarkasta, että tyyppikilvessä annettu verkko-
jännite vastaa käytettävissä olevaa verkkojänni-
tettä. Työnnä latauslaitteen verkkopistoke
pistorasiaan. Vihreä LED alkaa vilkkua.
3. Työnnä akku latauslaitteeseen.
4. Kohdasta 8 „Latauslaitteen näyttö“ löydät
taulukon, josta selviävät latauslaitteen LED-
näytön merkitykset.

Jos akkusarjan lataaminen ei onnistu, ole hyvä ja tarkasta,

- onko pistorasiassa verkkojännitettä
- ovatko latauskontaktit moitteettomasti yhdes-
sä latauslaitteen kontakteihin.

Jos akkusarjan lataaminen ei vieläkään onnistu,
ole hyvä ja lähetä

- latauslaite ja lataussovitin
- sekä akkusarja
tekniseen asiakaspalveluumme.

Para realizar un envío adecuado, ponerse en contacto con nuestro servicio de asistencia técnica o con el punto de venta en el que se compró el aparato.

Para el envío o la eliminación de baterías o del aparato, estos deben embalsarse por separado en bolsas de plástico para evitar cortocircuitos e incendios.

Es preciso recargar siempre a tiempo la batería para procurar que dure lo máximo posible. Hacerlo es imprescindible también en cuanto se detecta que disminuye el rendimiento del aparato. No descargar jamás la batería por completo. Esto podría provocar un defecto en la batería.

5.5 Akun tehonnäyttö (kuva 8)

Paina akun tehonnäytön katkaisinta (B). Akun tehonnäyttö (C) ilmoittaa akun lataustilan 3 LED:in avulla.

Kaikki 3 LED:iä palavat:

Akku on ladattu täyteen.

2 tai 1 LED(:iä) palaa:

Akussa on vielä riittävästi tehoa.

1 LED vilkkuu:

Akku on tyhjä, lataa akku uudelleen.

Kaikki LED:it vilkkuvat:

Akun lämpötila on liian alhainen. Ota akku pois laitteesta ja anna akun olla päivän verran huoneenlämmössä. Jos virhe esiintyy jälleen, niin akku on tyhjentynyt aivan täysin ja vahingoittunut. Ota akku pois laitteesta. Viallista akkua ei saa enää käyttää tai ladata.

6. Käyttö

6.1 Laite ilman aukivedettävää putkea

Pane akku paikalleen kuten kohdassa 5.3 kuvassa 5 näytetään.

6.1.1 Käyttötarkoitus

Laitetta käytetään kuten tavallisia pensassaksia. Vie leikattavat oksat, varret ja vastaavat laitteeseen päin vapaalla kädelläsi. Huolehdi tällöin käden riittävästä turvavälimatkasta työskentelyaluueeseen - tapaturman vaara.

6.1.2 Käynnistäminen (kuvat 9 - 9a)

- Paina estoluistia (nro 3) oikealla, niin että se työntyy vasemmalle kotelosta ulos. Painike (nro 4) on vapautettu.
- Paina toimintokatkaisinta (nro 5a) sekunnin ajan. Kuuluu merkkiääni, LED „ON-STANDBY-OFF“ (nro 5b) palaa oranssina (STANDBY-tila).
- Paina painiketta (nro 4) 2 kertaa nopeasti (kaksoisnapsautus). Kuuluu merkkiääni, LED „ON-STANDBY-OFF“ (nro 5b) ja LED „CUTTINGWIDTH 28 MM“ palavat vihreinä (ON). Laite on valmis käyttöön. Kun painiketta (nro 4) painetaan, niin leikkuuterät aukeavat.

6.1.3 Aukeamislaajuuden säätö (kuvat 9- 9a)

Oksaleikkurin terien aukeamislaajuus voidaan säätää kahteen eri kokoon (28 mm / 14 mm).

- 28 mm -> 14 mm: Paina toimintokatkaisinta (nro 5a) lyhyesti, LED „CUTTINGWIDTH 28 MM“ sammuu, LED „CUTTINGWIDTH 14 MM“ syttyy.
- 14 mm -> 28 mm: Paina toimintokatkaisinta (nro 5a) lyhyesti, LED „CUTTINGWIDTH 14 MM“ sammuu, LED „CUTTINGWIDTH 28 MM“ syttyy.

6.1.4 Työskentely (kuva 9)

Painiketta (nro 4) painettaessa leikkuuterä sulkeutuu ja irti päästettäessä aukeaa aiemmin säädettyyn aukeamislaajuuteen.

6.1.5 Sammuttaminen (kuvat 9- 9a)

- Paina painiketta (nro 4), leikkuuterä sulkeutuu. Pidä painiketta painettuna ja paina estoluisti (nro 3) vasemmalle koteloon. Painike (nro 4) on lukittu. N. 5 sekunnin kuluttua LED „ON-STANDBY-OFF“ palaa oranssina (STANDBY-tila).
- Paina toimintokatkaisinta (nro 5a) 3 sekunnin ajan. Kuuluu merkkiääni, LED „ON-STANDBY-OFF“ sammuu ja laite on kytketty pois päältä.

6.1.6 Työn lopettaminen

Sammuta laite kuten kohdassa 6.1.5 neuvotaan, ota akku / akut pois ja käännä leikkuuteränsuojus oksaleikkurin terän päälle.

6.1.7 Vyösolki

Vyösoljen (kuva 2 / nro 8) avulla voit ripustaa laitteen esim. vyöhösi. Täten kätesi ovat vapaat ja laite on kuitenkin milloin vain käden ulottuvilla. Vaara! Kytke tätä ennen laite ainakin „Standby-tilaan“.

6.2 Laite aukivedettävän putken kera

Pane akku paikalleen kuten kohdassa 5.3 kuvassa 6 näytetään.

6.2.1 Ohjeita työskentelyyn aukivedettävän putken kera

- Estoluisti (kuva 9 / nro 3) on tässä vailla toimintoa.
- Laite leikkaa aina suurella aukeamislaajuudella (28 mm).
- Laitteen voi sammuttaa STANDBY-tilassa suoraan laitteesta painamalla toimintokatkaisinta. Muut toimintomuutokset suoraan laitteesta eivät ole mahdollisia.

6.2.2 Laitteen asennus aukivedettävään putkeen (kuvat 10– 14)

Avaa kiinnityssalpa (nro 20), käännä puristus-kappale (nro 19) ja pidikekaari (nro 21) taaksepäin pois ja työnnä oksaleikkuri vasteen saakka kantaan (nro 25).

Käännä puristus-kappale (nro 19) oksaleikkurin päälle, ripusta pidikekaari (nro 21) vastakoukkuun (nro 26) ja kiinnitä oksaleikkuri tiukkaan kiinnityssalvalla (nro 20).

6.2.3 Käynnistäminen aukivedettävän putken kera (kuva 6 / 15)

- Paina toimintokatkaisinta (nro 10) muutaman sekunnin ajan. Kuuluu merkkiääni, aukivedettävän putken kahvassa palaa oranssi LED „STANDBY“ (nro 10a).
- Paina painiketta (nro 12) aukivedettävän putken kahvassa 2 kertaa nopeasti (kaksoisnapsautus). Kuuluu merkkiääni, vihreä LED „ON“ (nro 10b) palaa. Laite on valmis käyttöön.

6.2.4 Työskentely aukivedettävän putken kera (kuva 6)

Laite leikkaa aina suurella aukeamislaajuudella (28 mm). Painiketta (nro 12) painettaessa leikkuuterä sulkeutuu ja irti päästettäessä aukeaa.

6.2.5 Työkorkeuden säätö (kuva 1)

Halutun työkorkeuden säätämiseksi löysennä hattumutteria (nro 15), kunnes aukivedettävää vartta (nro 16) voidaan työntää vapaasti auki ja kiinni. Säädä sitten haluttu työskentelykorkeus ja kiinnitä varsi tähän asemaan siten, että ruuvaat hattumutterin (nro 15) jälleen tiukkaan kiinni. Pitele vartta yhdellä kädellä kahvasta (nro 13a) ja toisella tarttumapinnasta (nro 14).

6.2.6 Oksaleikkurin kääntäminen (kuva 16)

Paina kääntämispapautuksen estonuppia (nro 17) ja anna laitteen kääntyä tarvittaessa vasemmalle tai oikealle ja lukittua tähän asentoon.

6.2.7 Koukku (kuva 1)

Koukun (nro 22) avulla poisleikatut oksat voidaan vetää pois puusta. Säilytä riittävä turvaetäisyys putoavaan oksaan.

6.2.8 Sammuttaminen aukivedettävän putken kera (kuva 6)

- Paina painiketta (nro 12) muutaman sekunnin ajan, leikkuuterä sulkeutuu, kuuluu merkkiääni ja LED „ON-STANDBY-OFF“ (nro 10a) palaa oranssina (STANDBY-tila).
- Paina toimintokatkaisinta (nro 10) muutaman sekunnin ajan. Kuuluu merkkiääni, LED „ON-STANDBY-OFF“ (nro 10a) sammuu ja laite on kytketty pois päältä.

6.2.9 Työn lopettaminen

Sammuta laite kuten kohdassa 6.2.8 neuvotaan, ota akku / akut pois ja käännä leikkuuteränsuojus (kuva 4 / nro 9) oksaleikkurin terän päälle.

6.2.10 Oksaleikkurin irrottaminen aukivedettävästä putkesta (kuvat 11 - 14)

Oksaleikkurin irrottaminen aukivedettävästä putkesta tehdään päinvastaisessa järjestyksessä kuin sen kohdassa 6.2.2 kuvattu asentaminen.

Avaa kiinnityssalpa (nro 20), käännä puristuskappale (nro 19) ja pidikekaari (nro 21) taaksepäin pois. Paina laitteen vapautuksen estonuppia (nro 18) ja työnnä oksaleikkuri pois kannasta (nro 25).

6.3 Täydentäviä ohjeita käyttöä varten:

- Kun laite on valmiina käyttöön eikä painiketta (nro 4) paineta 30 sekuntiin, niin laite kytkeytyy automaattisesti senhetkisestä tilasta STANDBY-tilaan. Käytön jatkamiseksi tulee noudattaa kohdan „Käynnistäminen“ ohjeita.
- N. 10 minuutin STANDBY-tilan jälkeen laite sammuu automaattisesti.
- Laitteen voi sammuttaa painamalla toimintokatkaisinta (nro 5a / nro 10) pitempään.
- Huomioi oksia leikatessasi suurin leikkuuteho (katso Tekniset tiedot).
- Liian paksujen tai liian kovien oksien kohdalla, joita laite ei voi katkaista, leikkuuterä aukeaa automaattisesti.

7. Puhdistus, huolto ja varaosatilais

Vaara!

Irroita verkkopistoke pistorasiasta ennen kaikkia puhdistusstoimia.

7.1 Puhdistus

- Puhdista terät joka käytön jälkeen pehmeällä harjalla.
- Pidä suojalaitteet, ilmaraot ja moottorin kotelo niin puhtaina pölystä ja liasta kuin suinki mahdollista. Pyyhi laite puhtaalla rievulla tai puhtaaksi vähäpaineisella paineilmalla.
- Suosittelemme laitteen puhdistamista heti joka käytön jälkeen.
- Puhdista laite säännöllisin väliajoin käyttäen kosteaa riepua ja vähän saippuaa. Älä käytä sellaisia puhdistusaineita tai liuotteita, jotka saattavat syövyttää laitteen muoviosia. Huolehdi siitä, ettei laitteen sisäpuolelle pääse vettä. Veden tunkeutuminen sähkötyökaluun lisää sähköiskun vaaraa.

7.2 Huolto

7.2.1 Oksaleikkurin terän öljyminen (kuva 17)

Oksaleikkurin terä tulee öljytä joka käytön jälkeen sekä aina tarvittaessa. Käytä yleisöljysuihketta tai kuulapaineöljyämislaitetta (kohta D) sopivan öljyruiskukannun kera.

7.2.2 Liikkuvan leikkuuterän teroittaminen (kuva 17)

Jos leikkuuterä (nro 1) on tylsä, voit teroittaa sen itse (Huomio! Käytä suojakäsineitä) tai anna teknisen asiakaspalvelun vaihtaa tilalle uusi.

- Sammuta laite terän ollessa täysin avoinna ja ota akku pois.
- Teroita puhdistettu leikkuuterä sopivalla teroitustyökalulla (esim. kovasimella, märkähiontapaperilla).
- Laitteen sisällä ei ole muita huoltoja tarvitsevia osia.

7.3 Varaosatilais:

Varaosia tilatessasi anna seuraavat tiedot:

- Laitteen tyyppi
- Laitteen tuotenumero
- Laitteen tunnusnumero
- Tarvittavan varaosan varaosanumero.

Ajankohtaiset hinnat ja muut tiedot löydät osoitteesta www.Einhell-Service.com

8. Käytöstäpoisto ja uusiokäyttö

Laite on pakattu kuljetuspakkaukseen, jotta vältetään kuljetusvauriot. Tämä pakkaus on raaka-ainetta ja sitä voi siksi käyttää uudelleen tai sen voi toimittaa kierrätyksen kautta takaisin raaka-ainekiertoon. Laite ja sen varusteet on valmistettu eri materiaaleista, kuten esim. metallista ja muoveista. Vialliset laitteet eivät kuulu kotitalousjätteisiin. Laite tulee toimittaa asianmukaiseen keräyspisteeseen ammattitaitoista hävittämistä varten. Jos et tiedä, missä on tällainen keräyspiste, tiedustele asiaa kuntasi hallinnosta.

9. Säilytys

Säilytä laite ja sen varusteet valolta, kosteudelta ja pakkaselta suojatussa tilassa poissa lasten ulottuvilta. Paras säilytyslämpötila on 5°C ja 30°C välillä. Säilytä sähkötyökalut alkuperäispakkauksissaan.

10. Vianhakukaavio

Vaara!

Ennen vianhakua sammuta laite ja ota akku pois.

Seuraavasta taulukosta löydät vikojen ominaisuuksia ja miten ne voi poistaa, jos koneesi ei toimi kunnolla. Jos et voi löytää ja poistaa ongelmaasi näillä ohjeilla, käänny teknisen asiakaspalvelun puoleen.

Häiriö	Mahdollinen syy	Poisto
Laite ei toimi	- akku tyhjä - laitetta/akkua ei pantu oikein paikalleen	- lataa akku - ota akku pois ja pane se uudelleen paikalleen
Laite pysähtyy leikkuun aikana	- akku tyhjä - akun teho vähäinen - liian kova puu - oksan läpimitta liian suuri	- lataa akku - lataa akku - puu ei sovi leikattavaksi - puu ei sovi leikattavaksi
Leikkuupinta ei ole sileä	- leikkuuterä on tylsä tai kulunut loppuun	- vaihda leikkuuterän tilalle uusi

11. Latauslaitteen näyttö

Näytön tila		Merkitys ja toimenpiteet
Punainen LED	Vihreä LED	
Pois	Vilkkuu	Käyttövalmiustila Latauslaite on liitetty sähköverkkoon ja valmis käyttöön, latauslaitteessa ei ole akkua
Palaa	Pois	Lataaminen Latauslaite lataa akun pikalatauksella. Vastaavat latausajat löytyvät suoraan latauslaitteesta. Viite! Todelliset latausajat voivat poiketa hieman annetuista latausajoista. Ne ovat riippuvaiset akun jäljelläolevasta lataustehosta.
Pois	Palaa	Akkua on ladattu ja valmis käyttöön. (READY TO GO) Sen jälkeen latauslaite kytkeytyy hellävaraiselle lataukselle, kunnes akku on ladattu aivan täyteen. Jätä tätä varten akku vielä noin 15 minuutin ajaksi latauslaitteeseen. Toimenpide: Ota akku pois latauslaitteesta. Irrota latauslaite sähköverkosta.
Vilkkuu	Pois	Sovitettu lataaminen Latauslaite on siirtynyt hellävaraiseen lataustilaan. Tällöin akkua ladataan turvallisuussyistä hitaammin ja sen lataaminen kestää pitempään. Mahdollisia syitä ovat: -Akkua ei ole ladattu hyvin pitkään aikaan. -Akun lämpötila ei ole ihannealueella. Toimenpide: Odota, kunnes lataaminen on päättynyt, akkua voidaan tästä huolimatta ladata edelleen.
Vilkkuu	Vilkkuu	Häiriö Lataaminen ei ole mahdollista. Akussa on vika. Toimenpide: Viallista akkua ei saa enää ladata. Ota akku pois latauslaitteesta.
Palaa	Palaa	Lämpötilahäiriö Akku on liian kuuma (esim. suorassa auringonpaisteessa) tai liian kylmä (alle 0°C) Toimenpide: Ota akku pois ja säilytä sitä 1 päivän ajan huoneenlämmössä (n. 20°C).

Hävitys



Sähkötyökalut, akut, lisätarvikkeet ja pakkaukset tulee toimittaa ympäristöystävälliseen uusiokäyttöön. Älä heitä sähkötyökaluja tai akkuja/paristoja talousjätteisiin!

Koskee vain EU maita:

Sähkö- ja elektroniikkaromua koskevan EU-direktiivin 2012/19/EU ja sen kansalliseen lainsäädäntöön saattamisen mukaan käyttökelvottomat sähkötyökalut sekä EU-direktiivin 2006/66/EY mukaan vialliset tai loppuun käytetyt akut/paristot on kerättävä erikseen ja toimitettava ympäristöystävälliseen kierrätykseen.

Jos käytöstä poistetut sähkö- ja elektroniikkalaitteet hävitetään epäasianmukaisesti, niiden mahdollisesti sisältämät vaaralliset aineet voivat aiheuttaa haittaa ympäristölle ja ihmisten terveydelle.

Tuotedokumentaation ja tuotteen mukana toimitettujen papereiden osittainenkin kopiointi tai muu monistaminen on sallittu ainoastaan Einhell Germany AG:n nimenomaisella luvalla.

Oikeus teknisiin muutoksiin pidätetään

Asiakaspalvelutiedot

Meillä on kaikissa takuutodistuksessa mainituissa maissa päteviä asiakaspalvelusta huolehtivia kump-paneita, joiden yhteystiedot löydät takuutodistuksesta. Heidän kautta voit saada kaikki asiakaspalvelut, kuten korjaukset, varaosien ja kulumaosien sekä tarvittavien käyttömateriaalien toimitukset.

Huomaa, että seuraaviin tämän tuotteen osiin kohdistuu käytöstä johtuvaa, luonnollista kulumista, ja että seuraavia osia tarvitaan käyttömateriaaleina.

Laji	Esimerkki
Kuluvat osat*	Akku, Terät
Käyttömateriaali / käyttöosat*	
Puuttuvat osat	

* ei välttämättä kuulu toimitukseen!

Puutteellisuuksien tai vikojen ilmetessä pyydämme ilmoittamaan virheestä verkossa sivustoon www.Einhell-Service.com. Ole hyvä ja anna vian tarkka kuvaus ja vastaa sen lisäksi joka tapauksessa seuraaviin kysymyksiin:

- Onko laite toiminut jo ainakin kerran, vai oliko se jo alusta lähtien viallinen?
- Havaitsitko jotain erikoista ennen vian ilmenemistä (oireita ennen vikaa)?
- Mikä mielestäsi on laitteessa vikana (pääasiallinen vika)?
Kuvaa tätä toimintavirhettä.

Nevarnost!

Pri uporabi naprav je potrebno upoštevati nekaj varnostnih ukrepov, da bi preprečili poškodbe in materialno škodo. Zato skrbno preberite ta navodila za uporabo/varnostne napotke. Le-te dobro shranite tako, da boste imeli zmeraj pri roki potrebne informacije. Če bi napravo izročili drugim osebam, Vas prosimo, da jim izročite tudi ta navodila za uporabo/varnostne napotke. Ne prevzemamo nobene odgovornosti za nezgode ali škodo, ki bi nastale zaradi neupoštevanja teh navodil za uporabo in varnostnih napotkov.

Pojasnilo uporabljenih simbolov (glejte sliko 18)

1. **Nevarnost!** – Za zmanjšanje tveganja poškodb preberite navodila za uporabo.
2. **Previdno!** Nosite zaščitna očala. Med delom nastajajoče iskre ali iz naprave izletajoči delčki, ostružki in prah lahko povzročijo izgubo vida.
3. **Nevarnost!** Premikajoča se rezila. Rok in noge približujte območju rezila.
4. **Previdno!** Uporabljajte zaščito za oči in glavo.
5. **Opozorilo!** Pred delom na napravi izvlecite akumulatorsko baterijo!

1. Varnostni napotki

Odgovarjajoče varnostne napotke lahko preberete v priloženi knjižici!

Opozorilo!

Preberite vse varnostne napotke, navodila, naslove slike in tehnične podatke, s katerimi je to električno orodje opremljeno.

Neupoštevanje naslednjih navodil ima lahko za posledico električni udar, požar in/ali hude poškodbe.

Shranite vse varnostne napotke in navodila za kasnejšo uporabo.

Otroci naprave ne smejo uporabljati. Otroci morajo biti pod nadzorom, da se ne igrajo z napravo. Otroci naprave ne smejo čistiti ali vzdrževati. Naprave ne smejo uporabljati osebe z zmanjšanimi fizičnimi, čutnimi ali duševnimi

sposobnostmi ali osebe, ki nimajo dovolj znanja ali izkušenj, razen če jih nadzira ali vodi odgovorna oseba.

2. Opis naprave na obseg dobave

2.1 Opis naprave (sl. 1/2)

1. Rezilo (gibljivo)
2. Protirezilo (fiksno)
3. Zaklepní drsnik
4. Sprožilec
5. LED prikazovalnik in funkcijsko stikalo
6. Ročaj
7. Nastavek za akumulatorsko baterijo
8. Sponka za pas
9. Pokrov varovala rezila
10. Funkcijsko stikalo z LED prikazovalnikom
11. Nastavek za akumulatorsko baterijo
12. Sprožilec
13. Palica (z držalom 13a)
14. Orijemalna površina
15. Krovna matica
16. Teleskopska palica
17. Blokirni gumb za sprostitev obračanja
18. Blokirni gumb za sprostitev naprave
19. Pritisni kos
20. Vpenjalo
21. Držalni nosilec
22. Kavelj
23. Montažni vijak
24. Zaščitni lok

2.2 Obseg dobave

S pomočjo opisanega obsega dobave preverite, ali je artikel popoln. Če deli manjkajo, se najkasneje v 5 delovnih dnevih po nakupu izdelka obrnite na naš servisni center ali na prodajno mesto, kjer ste napravo kupili, in predložite račun. Upoštevajte preglednico garancijskih storitev ob koncu tega navodila.

- Odprite embalažo in previdno vzemite napravo iz embalaže.
- Odstranite embalažni material in embalažne in transportne varovalne priprave (če obstajajo).
- Preverite, če je obseg dobave popoln.
- Preverite morebitne poškodbe naprave in delov pribora, do katerih bi lahko prišlo med transportom.

- Po možnosti shranite embalažo do poteka garancijskega roka.

Nevarnost!

Naprava in embalažni material nista igrača za otroke! Otroci se ne smejo igrati s plastičnimi vrečkami, folijo in malimi deli opreme! Obstaja nevarnost zadušitve in zaužitja takšnih delov materiala!

- Akumulatorske škarje za veje z zaščitnim pokrovom za nož
- Teleskopska cev
- Zaščitni lok, vijaki
- Originalna navodila za uporabo
- Varnostni napotki

3. Predpisana namenska uporaba

Naprava je primerna za rezanje vej, vejic in rastlin premera najv. 28mm.

Naprava ni primerna za rezanje kovin.

Ta stroj se lahko uporablja le v skladu z njegovo namembnostjo. Vsaka druga uporaba šteje kot nenamenska nedovoljena uporaba. Za kakršnekoli poškodbe ali škodo, ki bi nastale zaradi nedovoljene uporabe, nosi odgovornost uporabnik/upravljalec in ne proizvajalec.

4. Tehnični podatki

Napajanje motorja: 18 V enosmerni tok
 Zmogljivost rezanja najv. Ø: 28 mm
 Teža brez teleskopske cevi: 0,82 kg
 Teža s teleskopsko cevjo: 2,04 kg

Pozor!

Naprava je dobavljena brez akumulatorjev in polnilnika; uporabljate jo lahko samo z litij-ionskimi akumulatorji serije Power X-Change!

Litij-ionske akumulatorje serije Power X-Change je dovoljeno polniti samo s polnilnikom Power X-Charger.

Nevarnost!

Hrup in vibracije

Vrednosti hrupa in vibracij so bile ugotovljane v skladu z EN 62841.

Nivo zvočnega tlaka L_{pA} 69,63 dB(A)
 Negotovost K_{pA} 3 dB
 Nivo zvočne moči L_{WA} 77,63 dB(A)
 Negotovost K_{WA} 3 dB

Uporabljajte zaščito za ušesa.

Hrup lahko povzroči izgubo sluha.

Skupne vrednosti vibracij (vektorska vsota treh smeri) ugotovljene v skladu z EN 62841.

Emisijska vrednost vibracij $a_n \leq 2,5 \text{ m/s}^2$
 Negotovost $K = 1,5 \text{ m/s}^2$

Navedene skupne vrednosti nihanja in navedene vrednosti emisij hrupa so bile izmerjene po standardiziranem testnem postopku in jo je mogoče za primerjavo električnega orodja primerjati z drugo vrednostjo.

Navedene skupne vrednosti nihanja in navedene vrednosti emisij hrupa je možno uporabiti tudi za predhodno oceno obremenitve.

Opozorilo:

Vrednosti nihanj in emisij hrupa se lahko med dejansko uporabo električnega orodja razlikujejo od navedenih vrednosti, kar je odvisno od načina uporabe električnega orodja, zlasti od vrste obdelovanca.

Omejite hrupnost in vibracije na minimum!

- Uporabljajte samo brezhibne naprave.
- Redno vzdržujte in čistite napravo.
- Vaš način dela prilagodite napravi.
- Ne preobremenjujte naprave.
- Po potrebi dajte napravo v preverjanje.
- Izključite napravo, ko je ne uporabljate.
- Uporabljajte rokavice.

Pozor!

Tudi, če delate s tem električnim orodjem po predpisih, zmeraj obstaja nekaj ostalih tveganj. Nastopijo lahko sledeče nevarnosti v zvezi s konstrukcijo in izvedbo tega električnega orodja:

- Poškodbe pljuč, če ne uporabljate primerne protiprašne zaščitne maske.
- Poškodbe sluha, če ne uporabljate primerne zaščite za ušesa.
- Zdravstvene težave, ki so posledica tresljajev rok, če dlje časa uporabljate napravo ali, če je ne uporabljate in vzdržujete pravilno.

5. Pred uporabo

Opozorilo!

Preden začnete izvajati nastavitve na napravi, akumulatorsko baterijo vselej izvlcite.

5.1 Namestitev zaščitnega loka (slika 3)

Zaščitni lok (pol. 24) se z montažnimi vijaki (pol. 23) privije na obe strani ohišja.

5.2 Snemite zaščitni pokrov za nož (slika 4)

Snemite zaščitni pokrov za nož tako, da ga odprete.

5.3 Namestitev akumulatorske baterije (slika 5–6)

Slika 5 prikazuje namestitev akumulatorske baterije pri uporabi naprave brez teleskopske cevi, slika 6 pa s teleskopsko cevjo. Pritisnite na zaskočno tipko (A) akumulatorske baterije in potisnite akumulatorsko baterijo v predvideni nastavek. Pazite, da se zaskočna tipka zaskoči. Akumulatorsko baterijo snamete v obratnem vrstnem redu!

5.4 Polnjenje litijevega akumulatorskega vložka (sliki 5-7)

1. Povlecite akumulatorski vložek iz ročaja, ob tem potisnite zaskočno tipko (A) navzdol.
2. Primerjajte, ali se omrežna napetost na tipski tablici ujema z omrežno napetostjo, ki je na voljo. Vključite vtič napajalnika v zidno vtičnico. Zelena LED-dioda začne utripati.
3. Akumulator potisnite na polnilno napravo.
4. V točki »Prikaz naprave za polnjenje« najdete tabelo s pomeni prikaza LED-diod na polnilni napravi.

Če polnjenje akumulatorskega vložka ni mogoče, preverite,

- ali je vtičnica pod napetostjo,
- ali obstaja polnilni kontakt na polnilni napravi.

Če polnjenje akumulatorskega vložka kljub temu ni možno, vas prosimo, da

- polnilno napravo in napajalni adapter
- ter akumulatorski vložek vrnete vrnete naši službi za stranke.

Za pravilno pošiljanje se obrnite na našo službo za stranke ali prodajno mesto, kjer ste napravo kupili.

Pri pošiljanju ali odstranjevanju morate akumulatorje oz. akumulatorske naprave posamično zapakirati v plastične vrečke, da ne prihaja do kratkih stikov in požara!

V interesu dolge življenjske dobe baterijskega vložka poskrbite za pravočasno polnjenje baterijskega vložka. To je potrebno v vsakem primeru, če opazite, da moč naprave peša. Baterijskega vložka nikoli ne izpraznite popolnoma. S tem poškodujete baterijski vložek!

5.5 Prikaz kapacitete akumulatorja (sl. 8)

Pritisnite na stikalo za prikaz kapacitete akumulatorja (C). Prikaz kapacitete akumulatorja (B) signalizira stanje napolnjenosti akumulatorja s 3 lučkami LED.

Vse 3 LED-lučke svetijo:

Akumulator je do konca napolnjen.

Svetita 2 ali 1 lučka LED:

Akumulator je še zadostno napolnjen.

1 lučka LED utripa:

Akumulator je prazen in ga napolnite.

Vse LED-lučke utripajo:

Temperatura akumulatorja ni dosežena. Akumulator odstranite od naprave in ga pustite en dan na sobni temperaturi. Če se napaka ponovno pojavi, je bil akumulator globinsko izpraznjen in je okvarjen. Akumulator odstranite od naprave. Okvarjenega akumulatorja ne smete več uporabljati ali polniti.

6. Uporaba

6.1 Naprava brez teleskopske cevi

Vstavite akumulatorsko baterijo, kot je opisano v točki 5.3, slika 5.

6.1.1 Uporaba

Naprava se uporablja kot običajne vrtno škarje. S prosto roko dovajajte veje, vejice in podoben material, ki ga želite razrezati. Pazite, da roko držite na varni razdalji od delovnega območja – nevarnost telesnih poškodb.

6.1.2 Vkllop (slika 9–9a)

- a) Pritisnite zaklepni drsnik (pol. 3) na desni strani, da se potisne iz ohišja na levi strani. Sprožilec (pol. 4) je odklenjen.

- b) Za eno sekundo pritisnite funkcijsko stikalo (pol. 5a). Zasliši se zvočni signal in LED »ON-STANDBY-OFF« (pol. 5b) sveti oranžno (način STANDBY).
- c) Hitro 2x pritisnite sprožilec (pol. 4) (dvojni klik). Zasliši se zvočni signal, LED »ON-STANDBY-OFF« (pol. 5b) in LED »CUTTINGWIDTH 28MM« svetita »zeleno« (ON). Naprava je pripravljena za delovanje. Ko pritisnete sprožilec (pol. 4), se rezilo odpre.

6.1.3 Nastavitev širine odpiranja (slika 9 - 9a)

Nastavite lahko dve različni širini odpiranja (28 mm / 14 mm) rezila škarij za veje.

- a) 28mm -> 14mm: Na kratko pritisnite funkcijsko stikalo (pol. 5a), LED »CUTTINGWIDTH 28MM« ugasne, LED »CUTTINGWIDTH 14MM« sveti.
- b) 14mm -> 28mm: Na kratko pritisnite funkcijsko stikalo (pol. 5a), LED »CUTTINGWIDTH 14MM« ugasne, LED »CUTTINGWIDTH 28MM« sveti.

6.1.4 Delo (slika 9)

Ko pritisnete sprožilec (pol. 4), se rezilo zapre in se, ko sprožilec spustite, odpre do predhodno nastavljenе širine odpiranja.

6.1.5 Izklop (slika 9–9a)

- a) Pritisnite sprožilec (pol. 4), rezilo se zapre. Držite sprožilec in potisnite zaklepni drsnik (pol. 3) v levo v ohišje. Sprožilec (pol. 4) je zaklenjen. Po približno 5 sekundah LED »ON-STANDBY-OFF« sveti oranžno (stanje pripravljenosti STANDBY).
- b) Za 3 sekunde pritisnite funkcijsko stikalo (pol. 5a). Zasliši se zvočni signal, LED »ON-STANDBY-OFF« ugasne in naprava je izklopljena.

6.1.6 Končanje dela

Izklopite napravo, kot je opisano v točki 6.1.5, odstranite akumulatorsko/e baterijo/e in namestite zaščitni pokrov rezila na rezilo škarij za veje.

6.1.7 Sponka za pas

S sponko za pas (slika 2 / pol. 8) lahko napravo na primer pritrđite na pas. To pomeni, da imate obe roki prosti in napravo vedno pri roki. Nevarnost! Napravo predhodno nastavite vsaj na »način pripravljenosti standby«.

6.2 Naprava s teleskopsko cevjo

Vstavite akumulatorsko baterijo, kot je opisano v točki 5.3, slika 6.

6.2.1 Napotki za uporabo s teleskopsko cevjo

- Zaklepni drsnik (slika 9 / pol. 3) nima funkcije.
- Naprava vedno reže z veliko širino odpiranja (28 mm).
- Napravo lahko izklopite neposredno na napravi s pritiskom na funkcijsko stikalo v stanju pripravljenosti STANDBY. Druge spremembe funkcij neposredno na napravi niso mogoče.

6.2.2 Namestitev naprave na teleskopsko cev (slika 10 – 14)

Odprite vpenjalo (pol. 20), potisnite pritiski kos (pol. 19) in držalni nosilec (pol. 21) nazaj ter potisnite škarje za veje v nastavek (pol. 25) do naslona.

Preklopite pritiski kos (pol. 19) na škarje za veje, držalni nosilec (pol. 21) zatakните na nasprotni kavelj (pol. 26) in škarje za veje pritrđite z vpenjalom (pol. 20).

6.2.3 Vklp na teleskopski cevi (slika 6 / 15)

- a) Za nekaj sekund pritisnite funkcijsko stikalo (pol. 10). Zasliši se zvočni signal in na ročaju teleskopske cevi sveti oranžna LED »STANDBY« (pol. 10a).
- b) Na ročaju teleskopske cevi hitro 2x pritisnite sprožilec (pol. 12) (dvojni klik). Sliši se zvočni signal, sveti zelena LED »ON« (pol. 10b). Naprava je pripravljena za delovanje.

6.2.4 Delo s teleskopsko cevjo (slika 6)

Naprava vedno reže z veliko širino odpiranja (28 mm). Ko pritisnete sprožilec (pol. 12), se rezilo zapre in se, ko sprožilec spustite, odpre.

6.2.5 Nastavitev delovne višine (slika 1)

Če želite nastaviti želeno delovno višino, odvijte prekrivno matico (pol. 15), dokler teleskopske palice (pol. 16) ne morete prosto potiskati skupaj in narazen. Zđaj nastavite želeno delovno višino in pritrđite palico v tem položaju tako, da ponovno privijete prekrivno matico (pol. 15). Palico držite z eno roko za ročaj (pol. 13a) in za oprijemalno površino (pol. 14).

6.2.6 Obračanje škarij za veje (slika 16)

Pritisnite blokirni gumb (pol. 17) za sprostitev obračanja in napravo po potrebi obrnite v levo ali desno, dokler se ne zaskoči.

6.2.7 Kavelj (slika 1)

Odrezane veje lahko izvlečete iz drevesa s pomočjo kavlja (pol. 22). Ohranite varno razdaljo od padajoče veje.

6.2.8 Izklop s teleskopsko cevjo (slika 6)

- Za nekaj sekund pritisnite sprožilec (pol. 12), rezilo se zapre, zasliši se zvočni signal in LED »ON-STANDBY-OFF« (pol. 10a) sveti »oranžno« (način STANDBY).
- Za nekaj sekund pritisnite funkcijsko stikalo (pol. 10). Zasliši se zvočni signal, LED »ON-STANDBY-OFF« (pol. 10a) ugasne in naprava je izklopljena.

6.2.9 Končanje dela

Izklopite napravo, kot je opisano v točki 6.2.8, odstranite akumulatorsko/e baterijo/e in namestite zaščitni pokrov rezila (slika 4 / pol. 9) na rezilo škarij za veje.

6.2.10 Odstranjevanje škarij za veje s teleskopske cevi (slika 11 – 14)

Če želite odstraniti škarije za veje s teleskopske cevi, ravnajte v obratnem vrstnem redu kot pri montaži, opisani v poglavju 6.2.2. Odprite vpenjalo (pol. 20), pritiski kos (pol. 19) in držalni nosilec (pol. 21) potisnite nazaj. Pritisnite blokirni gumb, da odklenete napravo (pol. 18), in potisnite škarije za veje z nastavka (pol. 25).

6.3 Dodatni napotki za uporabo:

- Če je naprava pripravljena za delovanje in 30 sekund ne pritisnete sprožilca (pol. 4), se naprava samodejno preklopi iz trenutnega stanja v stanje pripravljenosti STANBY. Za ponovni zagon naprave upoštevajte navodila v poglavju »Vklp.«.
- Naprava se samodejno izklopi po približno 10 minutah v stanju pripravljenosti STANDBY.
- Napravo lahko izklopite z dolgim pritiskom na funkcijsko stikalo (pol. 5a / pol. 10).
- Pri rezanju vej upoštevajte največjo zmogljivost rezanja (glejte tehnične podatke).
- Če so veje predebele ali pretrede, da jih naprava ne more rezati, se rezilo samodejno odpre.

7. Čiščenje, vzdrževanje in naročanje nadomestnih delov

Nevarnost!

Pred vsemi čistilnimi deli odstranite akumulator.

7.1 Čiščenje

- Rezilo po vsaki uporabi očistite z mehko krtačo.
- Zaščitno opremo, zračne reže in ohišje motorja vzdržujte kar se le da v stanju brez pri-

stnosti prahu in umazanije. Napravo obrišite s suho krpo ali s komprimiranim zrakom pod nizkim pritiskom.

- Priporočamo, da napravo očistite neposredno po vsakem končanem delu.
- Redno čistite napravo z vlažno krpo in nekaj milnice. Ne uporabljajte nobenih čistilnih ali razredčilnih sredstev; le-ta lahko poškodujejo plastične dele naprave. Pazite na to, da ne pride voda v notranjost naprave. Vstop vode v električno napravo povečuje tveganje električnega udara.

7.2 Vzdrževanje

7.2.1 Mazanje rezila škarij za veje (slika 17)

Rezilo škarij za veje je treba po vsaki uporabi in po potrebi naoljiti. Uporabite univerzalno olje v spreju ali kroglčni oljnik (element D) z ustrezno posodo za razprševanje olja.

7.2.2 Ostrenje gibljivega rezila (slika 17)

Če je rezilo (pol. 1) topo, ga lahko nabrusite sami (pozor! nosite zaščitne rokavice) ali pa vam ga zamenja služba za stranke.

- Izklopite napravo s popolnoma odprtim rezilom in odstranite akumulatorsko baterijo.
- Očiščeno rezilo ponovno naostrite z ustreznim brusilnim orodjem (npr. kamnom za mokro brušenje, papirjem za mokro brušenje).
- V notranjosti naprave ni nobenih delov, ki bi jih bilo treba vzdrževati.

7.3 Seznam nadomestnih delov in dodatne opreme:

Pri naročanju nadomestnih delov navedite naslednje:

- tip naprave
- št. art. naprave
- ID-številka naprave
- številka potrebnega nadomestnega dela

Aktualne cene in informacije lahko najdete na spletni strani: www.Einhell-Service.com

8. Odstranjevanje in ponovna uporaba

Naprava se nahaja v embalaži, da ne bi prišlo do poškodb med transportom. Ta embalaža je surovina in s tem ponovno uporabna ali pa jo je možno reciklirati. Naprava in njen pribor sta izdelana iz različnih materialov kot npr. kovine in

plastika. Okvarjene naprave ne sodijo med gospodinjske odpadke. Napravo odložite na ustreznem zbirališču, da bo pravilno odstranjena. Če ne poznate primernih zbirališč, se pozanimajte pri svoji občinski upravi.

9. Skladiščenje

Napravo in pribor za napravo skladiščite na temnem, suhem in pred mrazom zaščitenem in za otroke nedostopnem mestu. Optimalna skladiščna temperatura je med 5 in 30 °C. Električno orodje shranjujte v originalni embalaži.

10. Načrt iskanja napak

Nevarnost!

Pred iskanjem napak izklopite napravo in odstranite akumulatorsko baterijo.

V naslednji tabeli so navedeni simptomi napak in opisi pomoči, če stroj ne dela pravilno. Če težave ne morete odkriti in odstraniti, se obrnite na servis za stranke.

Motnja	Možni vzrok	Odpravljanje motnje
Naprava ne deluje	<ul style="list-style-type: none"> - Akumulatorska baterija je prazna - Naprava/akumulatorska baterija ni pravilno vstavljena 	<ul style="list-style-type: none"> - Napolnite akumulatorsko baterijo - Odstranite in ponovno vstavite akumulatorsko baterijo
Naprava se pri rezanju ustavlja	<ul style="list-style-type: none"> - Akumulatorska baterija je prazna - Zmogljivost akumulatorske baterije je premajhna - Les je pretrd - Premer veje je prevelik 	<ul style="list-style-type: none"> - Napolnite akumulatorsko baterijo - Napolnite akumulatorsko baterijo - Les ni primeren za rezanje - Les ni primeren za rezanje
Rez ni gladek	<ul style="list-style-type: none"> - Rezilo je topo ali obrabljeno 	<ul style="list-style-type: none"> - Zamenjajte rezilo

11. Prikaz polnilnika

Prikaz stanja		Pomen in ukrepi
Rdeča LED-dioda	Zelena LED-dioda	
Izklop	Utripa	Pripravljeno na uporabo Polnilnik je priključen na omrežje in pripravljen na uporabo, akumulator ni v polnilniku
Vklop	Izklop	Polnjenje Polnilnik polni akumulator v načinu hitrega polnjenja. Časi polnjenja so navedeni na polnilniku. Opozorilo! Dejanski časi polnjenja se lahko nekoliko razlikujejo od navedenih časov polnjenja glede na obstoječe stanje polnosti.
Izklop	Vklop	Akumulator je poln in pripravljen na uporabo. (READY TO GO) Nato se preklopi v blago polnjenje, dokler ni povsem poln. Akumulator pustite v polnilniku približno 15 minut dlje. Ukrep: Akumulator odstranite iz polnilnika. Polnilnik ločite od omrežja.
Utripa	Izklop	Prilagodilno polnjenje Polnilnik je v načinu pazljivega polnjenja. Akumulator se pri tem zaradi varnosti počasneje polni in potrebuje več časa. Vzroki so lahko naslednji: - Akumulatorja zelo dolgo niste polnili. - Temperatura akumulatorja ni v idealnem območju. Ukrep: Počakajte do konca postopka polnjenja, akumulator lahko kljub temu polnite naprej.
Utripa	Utripa	Napaka Postopek polnjenja ni mogoč. Akumulator je okvarjen. Ukrep: Okvarjenega akumulatorja več ne smete polniti. Akumulator odstranite iz polnilnika.
Vklop	Vklop	Motnja temperature Akumulator je prevroč (npr. neposredni sončni žarki) ali prehladen (pod 0 °C). Ukrep: Akumulator odstranite in ga za 1 dan shranite pri sobni temperaturi (pribl. 20 °C).

Odlaganje



Poskrbite za okolju prijazno recikliranje električnih orodij, akumulatorskih baterij, pribora in embalaž. Električnih orodij in akumulatorskih/običajnih baterij ne smete odvreči med gospodinjske odpadke!

Zgolj za države Evropske unije:

V skladu z Direktivo 2012/19/EU o odpadni električni in elektronski opremi in njenim prenosom v nacionalno zakonodajo se morajo odslužena električna orodja zbirati ločeno in odstraniti na okolju prijazen način.

Prav tako se morajo v skladu z Direktivo 2006/66/ES pokvarjene ali odslužene akumulatorske baterije in baterije za enkratno uporabo zbirati ločeno in odstraniti na okolju prijazen način. Odpadna električna in elektronska oprema, ki ni zavržena strokovno, lahko negativno vpliva na okolje in zdravje ljudi, saj morda vsebuje nevarne snovi.

Ponatis ali kakršnokoli razmnoževanje dokumentacije in spremljajočih papirjev o proizvodu, tudi po izvlečkih, je dovoljeno samo z izrecnim soglasjem Einhell Germany AG.

Pridržana pravica do tehničnih sprememb.

Servisne informacije

V vseh državah, ki so navedene v garancijski listini, sodelujemo s kompetentnimi servisnimi partnerji, katerih kontakti so razvidni iz garancijske listine. Na voljo so vam za vse potrebne servisne storitve, kot so popravila, oskrba z nadomestnimi in obrabnimi deli ali oskrba s potrošnimi materiali.

Upoštevajte, da so nekateri deli tega izdelka izpostavljeni naravni obrabi zaradi uporabe oz. da so nekateri deli potrošni material.

Kategorija	Primer
Obrabni deli*	Akumulator, rezilo
Obrabni material/ obrabni deli*	
Manjkajoči deli	

* ni nujno, da je v obsegu dobave!

Pri pomanjkljivostih ali napakah vas prosimo, da napako prijavite na www.Einhell-Service.com. Napako kar najbolj natančno opišite in v vsakem primeru odgovorite na naslednja vprašanja:

Odgovorite na naslednja vprašanja:

- Je naprava nekoč delovala, ali je bila od vsega začetka okvarjena?
- Ste pred okvaro opazili kaj neobičajnega (simptom ali okvaro)?
- Kaj na napravi po vašem mnenju ne dela (glavni znak)?
Opišite to napačno delovanje.

Veszély!

A készülékek használatánál, a sérülések és a károk megakadályozásának az érdekébe be kell tartani egy pár biztonsági intézkedést. Ezért ezt a használati utasítást / biztonsági utasításokat gondosan átolvasni. Őrizze ezeket jól meg, azért hogy mindenkor a rendelkezésére álljanak az információk. Ha más személyeknek adná át a készüléket, akkor kérjük kézbesítse ki vele együtt ezt a használati utasítást / biztonsági utasításokat is. Nem vállalunk felelőséget olyan balesetekért vagy károkért, amelyek ennek az utasításnak és a biztonsági utasításoknak a figyelmen kívül hagyásából keletkeznek.

A használt szimbólumok magyarázata (lásd a 18-as képet)

- Veszély!** - A sérülés rizikójának a lecsökkenéséhez olvassa el a használati utasítást.
- Vigyázat!** Hordjon egy védőszemüveget. A munka közben keletkező szikrák vagy a készülékből kipattanó szilánkok, a forgács vagy a porok látásvesztést okozhatnak.
- Veszély!** Mozgó vágókés. Ne tegye a kezét vagy a lábát a vágókések közé.
- Vigyázat!** Szemvédőt és fejvédőt hordani.
- Figyelmeztetés!** Húzza ki az akkut, mielőtt a készüléken dolgozna!

1. Biztonsági utasítások

A megfelelő biztonsági utasítások a mellékelt füzetcskében találhatóak!

Figyelmeztetés!

Olvasson minden biztonsági utasítást, utalást, képleírást és technikai adatot végig, amelyekkel ez az elektromos szerszám el van látva. A következő utasítások betartásán belüli mulasztások áramütést, tüzet és/vagy súlyos sérüléseket okozhatnak.

Őrizze meg az összes biztonsági utasításokat és utalásokat a jövőre nézve.

Ezt a készüléket nem szabad gyerekeknek használniuk. Gyerekeket felül kellene ügyelni azért, hogy ne játszanak a készülékkel. Tisztítást és karbantartást nem szabad gyerekek által elvégeztetni. A készüléket nem szabad

olyan személyeknek használni akik csökkentett fizikai, érzéki vagy szellemi képességgel rendelkeznek vagy olyan személyeknek akik nem rendelkeznek elég tudással vagy tapasztalattal, kivéve ha egy felelős személy felügyeli vagy irányítja őket.

2. A készülék leírása és a szállítás terjedelme**2.1 A készülék leírása (1/2-es kép)**

- Vágópenge (mozgatható)
- Ellenpenge (feszesen álló)
- Tolózár
- Nyomógomb
- LED kijelző és funkciókapcsoló
- Fogantyú
- Akkubefogó
- Öv klipsz
- Kés védőburkolat
- Funkciókapcsoló LED-kijelzéssel
- Akkubefogó
- Nyomógomb
- Nyel (fogantyúval 13a)
- Fogantyú felület
- Hollandianya
- Nyel teleszkópos
- Záró gomb az elforgatás kireteszeléshez
- Záró gomb a készülék kireteszeléséhez
- Nyomástartó darab
- Feszítő zár
- Tartófül
- Kampó
- Felszerelési csavar
- Védőfül

2.2 A szállítás terjedelme

Kérjük a leírt szállítási terjedelem alapján leellenőrizni a cikk teljességét. Hiányzó részek esetén forduljon a cikk vásárlása után legkésőbb 5 munkanapon belül egy érvényes vásárlási igazolás felmutatása mellett a szervízközponthoz vagy a eladóhelyhez, ahol vette a készüléket. Kérjük vegye ehhez figyelembe az utasítás végén a szervíz-információkban található szavatossági táblázatot.

- Nyissa ki a csomagolást és vegye ki óvatosan a készüléket a csomagolásból.
- Távolítsa el a csomagolási anyagot valamint a csomagolási- / és szállítási biztosítéket (ha létezik).
- Ellenőrizze le, hogy teljes a szállítás terjedelme.
- Ellenőrizze le a készüléket és a tartozékrészeket szállítási károokra.
- Ha lehetséges, akkor őrizze meg a csomagolást a garanciaidő lejáratának a végéig.

Veszély!

A készülék és a csomagolási anyag nem gyerekjáték! Nem szabad a gyerekeknek a műanyagtasakkal, foliákkal és aprórészekkel játszaniuk! Fennáll a lenyelés és a megfulladás veszélye!

- Akkus-ágvágó olló késvédő kupakkal
- Teleszkópos cső
- Védőfűl, csavarok
- Eredeti üzemeltetési útmutató
- Biztonsági utasítások

3. Rendeltetésszerű használat

A készülék max. 28mm átmérőjű ágak, gallyak és növények vágására van meghatározva.

A készülék nem alkalmas fémek vágására.

A készüléket csak rendeltetése szerint szabad használni. Ezt túlhaladó bármilyen használat, nem számít rendeltetésszerűnek. Ebből adódó bármilyen kárért vagy bármilyen fajta sérülésért a használó ill. a kezelő felelős és nem a gyártó.

4. Technikai adatok

Feszültségellátás motor: 18 V d.c.
 Vágóteljesítmény max. Ø: 28 mm
 Súly teleszkópcső nélkül: 0,82 kg
 Súly teleszkópcsővel: 2,04 kg

Figyelem!

A készülék akku és töltőkészülék nélkül lesz leszállítva és csak a Power X-Change szeriai Li-Ion akkukkal szabad használni!

A Power X-Change szeriának a Li-Ion akkujait csak a Power X-Charger-el szabad tölteni.

Veszély!

Zaj és vibrálás

A zaj és a vibrálás értékek az EN 62841 szerint lettek mérve.

Hangnyomásérték L_{pA} 69,63 dB(A)
 Bizonytalanság K_{pA} 3 dB
 Hangteljesítményérték L_{WA} 77,63 dB(A)
 Bizonytalanság K_{WA} 3 dB

Hordjon egy zajcsökkentő fülvédőt.

A zaj befolyása hallásvesztességhez vezethet.

Rezgésösszértékek (három irány vektorösszege) az EN 62841 szerint lettek meghatározva.

Rezgésemmisszióérték $a_{\perp} \leq 2,5 \text{ m/s}^2$
 Bizonytalanság $K = 1,5 \text{ m/s}^2$

A megadott rezgésemmisszióértékek és a megadott zajkibocsátási értékek egy normált ellenőrzési folyamat szerint lettek mérve és fel lehet őket használni az egyik elektromos szerszámnak egy másikkal való összehasonlítására.

A megadott rezgésemmisszióértékeket és a megadott zajkibocsátási értékeket a megterhelés ideiglenes felbecsülésére is fel lehet használni.

Figyelmeztetés:

A rezgési és a zajkibocsátási értékek az elektromos szerszám tényleges használata alatt eltérhet a megadott értékektől, attól függően, hogy hogyan és milyen módon lesz az elektromos szerszám használva, főleg attól, hogy milyen fajta munkadarabok lesznek megoldozva.

Csökkentse le a zajkibocsátást és a vibrálást egy minimumra!

- Csak kifogástalan készülékeket használni.
- A készüléket rendszeresen karbantartani és megtisztítani.
- Illeszze a munkamódját a készülékhez.
- Ne terhelje túl a készüléket.
- Hagyja adott esetben leellenőrizni a készüléket.
- Kapcsolja ki a készüléket, ha nem használja.
- Hordjon kesztyűket.

Vigyázat!**Fennmaradt rizikók**

Akkor is ha előírás szerint kezeli az elektromos szerszámot, mégis maradnak fennmaradó rizikók. Ennek az elektromos szerszámoknak az építésmódjával és kivitelésével kapcsolatban a következő veszélyek léphetnek fel:

1. Tüdőkárok, ha nem visel megfelelő porvédőmaszkot.
2. Hallás károsodás, ha nem visel megfelelő zajcsökkentő fülvédőt.
3. Egészségi károk, amelyek a kéz-kar-rezgésekből adódnak, ha a készülék hosszabb ideig használva lesz, vagy ha nem lesz szabályszerűen vezetve és karbantartva.

5. Üzembevétel előtt**Figyelmeztetés!**

Mielőtt beállításokat végezne el a készüléken, húzza mindig ki az akkut.

5.1 A védőfűl felszerelése (3-as ábra)

A védőfűl (poz. 24) a montázs csavarokkal (poz. 23) lesz mindkét gépházoldalon feszesen odacsavarozva.

5.2 a Késvédő kupak levétele (4-es kép)

Vegye le a késvédő kupakot azáltal, hogy azt széthajtja

5.3 Az akku beszerelése (képek 5-től – 6-ig)

Az 5. ábra az akku beszerelését mutatja a készüléket teleszkópos cső nélküli és a 6. ábra pedig teleszkópos csővel használatnál.

Nyomja az akku reteszelő gombját (A) és tolja be az akkut az arra előrelátott akkubefogóba. Ügyeljen a reteszelő gomb bereteszelésére. Az akku kiszerezése az ellenkező sorrendben történik!

5.4 A LI-akku-csomag feltöltése (ábrák 5-től – 7-ig)

1. Kihúzni az akku-csomagot a kézi markolatból, ennél lefelé nyomni a reteszelőgombot (A).
2. Hasonlítsa össze, hogy a típus táblán megadott hálózati feszültség, megegyezik-e a fennálló hálózati feszültséggel. Dugja a töltőkészülék hálózati csatlakozóját a dugaszoló aljzatba. A zöld LED elkezd pislogni.
3. Tolja rá az akkut a töltőkészülékre.

4. „A töltőkészülék kijelzése” alatti pontban egy táblázat található a töltőkészüléken levő LED jelzések jelentéseivel.

Ha az akku-csomag töltése nem lenne lehetséges, akkor kérjük vizsgálja meg,

- hogy a hálózati aljzatban fenn áll-e hálózati feszültség.
- hogy a töltőkészülék töltőkontaktusain kifogástalan-e a kontaktus.

Ha az akku-csomag töltése még mindig nem lehetséges, akkor kérjük,

- a töltőkészüléket és a töltőadaptert
 - és az akku-csomagot
- a vevőszolgálatunkhoz beküldeni.

Egy szakszerű elküldéséhez kérjük kontaktálja a vevőszolgálatunkat vagy az eladó helyet, ahol vásárolta a készüléket.

Az akkuk ill. akkus készülékek elküldésénél vagy megsemmisítésénél vegye figyelembe, hogy rövidzárlat és tűz elkerüléséhez ezek külön-külön legyenek műanyagtasakokban becsomagolva!

Az akku-csomag hosszú élettartamának az érdekében gondoskodnia kellene az akku-csomag időbeni újbóli feltöltéséről. Ez minden esetben akkor szükséges, ha megállapítaná, hogy a készülék teljesítménye alábbhagy. Ne merítse ki sohasem teljesen az akku-csomagot. Ez az akku-csomag defektusához vezet!

5.5 Akku-kapacitás jelző (8-es ábra)

Nyomja meg az akku-kapacitás jelző (B) kapcsolóját. A 3 LED által szignalizálja az akku-kapacitás jelző (C) az akku töltésállapotát.

Mind a 3 LED világít:

Az akku teljesen fel van töltve.

2 vagy 1 LED világít:

Az akku elegendő fennmaradt töltéssel rendelkezik.

1 LED pislog:

Üres az akku, töltse fel az akkut.

Minden LED villog:

Alul van lépve az akku hőmérséklete. Távolítsa el az akkut a készülékről és hagyja az akkut egy napig szobahőmérsékletnél lehűlni. Ha újra fellép a hiba, akkor mélyre le lett merítve az akku és

defektes. Távolítsa el az akkut a készülékről. Egy defektes akkut nem szabad többször használni ill. nem szabad többször tölteni.

6. Kezelés

6.1 Készülék teleszkópos cső nélkül

Az 5.3. pont 5. ábrája szerint betenni az akkut.

6.1.1 Használat

A készüléket úgy használják, mint egy hagyományos metszőollót. A szabad kezével adagolja a vágandó ágakat, gallyakat és hasonlókát. Ügyeljen ennél a kéz biztonságos távolságra a munkaterülettől – sérülésveszély.

6.1.2 Bekapcsolás (ábrák 9-től - 9a-ig)

- Nyomja meg a jobb oldali tolózárt (3. tétel) azért, hogy ki legyen tolvá bal oldalt a gépházából. Ki van reteszelve a nyomógomb (poz. 4).
- Nyomja meg egy másodpercig a funkciókapcsolót (poz. 5a). Elhangzik egy jel, a LED „ON-STANDBY-OFF” (poz. 5b) világít „narancssárgán” (STANDBY mód).
- A nyomógombot (poz. 4) 2x gyorsan üzemeltetni (dupla kattintás). Elhangzik egy jel, a LED „ON-STANDBY-OFF” (poz. 5b) és a LED „CUTTINGWIDTH 28MM” világít „zölden” (BE). Üzemkés a készülék. A nyomógomb üzemeltetésénél (poz. 4) kinyit a vágópenge.

6.1.3 A nyitási szélesség beállítása (ábrák 9-től -9a-ig)

Az ágmetsző kést penge két különböző nyitási szélességre (28 mm / 14 mm) állítható.

- 28mm -> 14mm: Nyomja meg röviden a funkciókapcsolót (poz. 5a), a LED „CUTTINGWIDTH 28MM” kialszik, a LED „CUTTINGWIDTH 14MM” kigyullad.
- 14mm -> 28mm: Nyomja meg röviden a funkciókapcsolót (poz. 5a), a LED „CUTTINGWIDTH 14MM” kialszik, a LED „CUTTINGWIDTH 28MM” kigyullad.

6.1.4 Működés (9-es ábra)

A nyomógomb működtetésekor (poz. 4) a vágópenge bezáródik, és elengedése után, az előzőleg beállított nyitási szélességre nyílik.

6.1.5 Kikapcsolás (ábrák 9-től - 9a-ig)

- Működtetni a nyomógombot (poz. 4), bezárul a vágópenge. Tartsa a nyomógombot és nyomja be a tolózárt (poz. 3) baloldalt a gépházba. Arretálva a nyomógomb (poz. 4). Körülbelül 5 másodperc múlva a LED „ON-STANDBY-OFF” „narancssárga” (STANDBY mód) világít.
- Nyomja meg 3 másodpercig a funkciókapcsolót (poz. 5a). Elhangzik egy jel, a LED „ON-STANDBY-OFF” kialszik, és ki van kapcsolva a készülék.

6.1.6 A munka befejezése

Kapcsolja ki a készüléket a 6.1.5. pontban leírtak szerint, vegye ki az akkut (akkukat), és hajtja a késvédő burkolatot az ágvágóolló késére.

6.1.7 Öv klipsz

Az öv klipszsel (2-es ábra / poz. 8) be tudja például az övön akasztani a készüléket. Ezáltal szabad mindkét keze, és a készülék mindig kéznél van. Veszély! eszköz legalább „készenléti üzemmódban” előtte.

6.2 Készülék teleszkópos csővel

Az 6.3. pont 6. ábrán mutatottak szerint betenni az akkut.

6.2.1 A teleszkópos csővel való használatra vonatkozó utasítások

- A tolózár (9-es ábra / poz. 3) funkció nélkül van.
- A készülék mindig a nagy nyitási szélességgel (28mm) vág.
- A készülék közvetlenül a készüléken kapcsolható ki a funkciókapcsoló megnyomásával a STANDBY üzemmódból. További funkcionális változtatások közvetlenül a készüléken nem lehetségesek.

6.2.2 A készülék felszerelése a teleszkópos csőre (ábrák 10-től - 14-ig)

Nyissa ki a feszítőzárat (poz. 20), elhajtani hátra a nyomódarabot (poz. 19) és a tartófült (poz. 21), és ütközésig betolni az ágmetsző ollót a befogóba (poz. 25).

Hajtsa a nyomódarabot (poz. 19) az ágmetsző ollóra, akassza rá a tartófült (poz. 21) az ellenhórogra (poz. 26), és feszesen odaszorítani az ágmetszőollót (poz. 20) a feszítőzárral.

6.2.3 Bekapcsolás a teleszkópos csőn (6. / 15. ábrák)

- Nyomja meg egy pár másodpercig a funkciókapcsolót (poz. 10). Elhangzik egy jelzés, a teleszkópos cső-fogantyún világít a narancssárga „STANDBY“ LED (poz. 10a).
- Teleszkópos cső-fogantyú 2x gyorsan üzemeltetni (dupla kattintás) a nyomógombot (poz. 12). Elhangzik egy jelzés, a zöld „ON“ LED (poz. 10b) világít. Üzemkész a készülék.

6.2.4 Teleszkópos csővel végzett munka (6-os ábra)

A készülék mindig a nagy nyitási szélességgel (28mm) vág. A nyomógomb működtetése (poz. 12) zárja és elengedése nyissa a vágópengét.

6.2.5 A munkamagasság beállítása (1-es ábra)

A kívánt munkamagasság beállításához lazítsa annyira meg a hollandianyát (poz. 15), amíg a teleszkópozható nyél (poz. 16) szabadon össze nem tolható és szét nem húzható. Állítsa most be a kívánt munkamagasságot és fixálja ebben a pozícióban a nyelet azáltal, hogy ismét feszesre csavarozza (B) a hollandianyát (poz. 15). A nyelet az egyik kézzel a fogantyúnál (poz. 13a) és a markolat felületénél (poz. 14) fogva tartani.

6.2.6 Ágmetesző ollók döntése (16-os ábra)

Nyomja meg a zár gombot (poz. 17) az elforgatás kireteszeléséhez, és szükség esetén, fordítsa el a készüléket balra vagy jobbra, és hagyja bereteszteni.

6.2.7 Horog (1-es ábra)

A horoggal (poz. 22) lehet a vágott ágak a fáról kihúzni. Tartson elegendő biztonsági távolságot a leeső ághoz.

6.2.8 Kikapcsolás teleszkópos csővel (6-os ábra)

- Egy pár másodpercig üzemeltetni a nyomógombot (poz.12), a vágópenge zárul, egy jelzés hallható, és a LED „ON-STANDBY-OFF“ (poz. 10a.) „Narancssárga“ (STANDBY üzemmód) világít.
- Nyomja meg egy pár másodpercig a funkciókapcsolót (poz. 10). Elhangzik egy jel, a LED „ON-STANDBY-OFF“ (poz. 10a) kialszik, és ki van kapcsolva a készülék.

6.2.9 A munka befejezése

Kapcsolja ki a készüléket a 6.2.8. pontban leírtak szerint, távolítsa el az akkut (akkukat), és hajtsa a késvédő burkolatot (4-es ábra / poz. 9) az ágvágó olló kérésére.

6.2.10 Az ágvágó olló eltávolítása a teleszkópos csőről (ábrák 11-től – 14-ig)

Az ágvágó olló eltávolítása a teleszkópos csőről a 6.2.2. pontban leírt felszerelés fordított sorrendjében történik. Nyissa ki a feszítőzárat (poz. 20), hajtsa hátra a nyomórészt (poz. 19) és a tartófült (poz. 21). Nyomja meg a készülék kireteszelésére (poz. 18) szolgáló a záró gombot és tolja le az ágvágóollót a tartóról (poz. 25).

6.3 További használati utasítások:

- Ha a készülék üzemkész, és a nyomógombot (poz. 4) 30 másodpercig nem üzemelteti, a készülék automatikusan átvált az aktuális állapotból a STANDBY üzemmódba. Az újbóli üzembe helyezéséhez kövesse a „Bekapcsolás“ szakaszt.
- Körülbelül 10 perc STANDBY üzemmód után a készülék automatikusan kikapcsol.
- A készülék kikapcsolható a funkciókapcsoló (poz. 5a / poz. 10) hosszabb ideig történő megnyomásával.
- Az ágak vágásakor vegye figyelembe a maximális vágási teljesítményt (lásd a műszaki adatokat).
- Ha az ágak túl vastagok vagy túl kemények, amelyeket nem tud átvágni a készülék, ott a vágópenge automatikusan kinyílik.

7. Tisztítás, karbantartás és pótalkatrészmegrendelés

Veszély!

Minden tisztítási munka előtt kihúzni az akkut.

7.1 Tisztítás

- Minden használat után puha kefével tisztítsa meg a pengéket.
- Tartsa a védőberendezéseket, szellőztető réseket és a gépházat annyira por- és piszokmentesen, amennyire csak lehet. Dörzsölje le a készüléket egy tiszta posztóval vagy pedig fújja ki alacsony nyomás alatt sűrített levegővel.
- Ajánljuk, hogy minden használat után azonnal kitisztítsa a készüléket.

- A készüléket rendszeresen egy nedves posztóval és egy kevés kenőszappannal megtisztítani. Ne használjon tisztító vagy oldó szereket; ezek megtámadhatják a készülék műanyagrészeit. Ügyeljen arra, hogy ne kerüljön víz a készülék belsejébe. A víz elektromos készülékbe való behatolása megnöveli az áramcsapás veszélyét.

7.2 Karbantartás

7.2.1 Az ágvágó olló késének az olajozása (17-es ábra)

- Minden használat után és szükség esetén olajozni kell az ágvágó olló kését. Használjon univerzális olajspray-t vagy a golyónyomás-olajozót (poz. D) egy megfelelő olajszóró kannával.

7.2.2 A mozgatható vágópenge újraélezése (17-es ábra)

Ha a vágópenge (poz. 1) tompa, akkor azt saját maga is újra élesítheti (Figyelem! viseljen védőkesztyűt), vagy cseréltesse ki az ügyfélszolgálat által.

- Kapcsolja ki a készüléket teljesen nyitott pengével, és vegye ki az akkut.
- Élezze újra a megtisztított vágópengét egy megfelelő csiszoló szerszámmal (pl. nedves csiszoló, nedves csiszolópapír).
- A készülék belsejében nem található további karbantartandó rész.

7.3 Pótalkatrészek és tartozékok megrendelése:

Pótalkatrész megrendelésénél a következő adatokat kellene megadni:

- A készülék típusát
- A készülék cikk-számát
- A készülék ident- számát
- A szükséges pótalkatrész pótalkatrész számát

Aktuális árak és információk a

www.Einhell-Service.com alatt találhatóak.

8. Megsemmisítés és újrahasznosítás

A szállítási károk megakadályozásához a készülék egy csomagolásban található. Ez a csomagolás nyersanyag és ezáltal ismét felhasználható vagy pedig visszavezethető a nyersanyagikörforgáshoz. A készülék és annak a tartozékai különböző anyagokból állnak, mint például fémből és műanyagokból. Defektes készülékek nem tartoznak a házi hulladékok közé. Szakszerű megsemmisítéshez le kellene adni a készüléket egy megfelelő gyűjtőhelyen. Ha nem ismer gyűjtőhelyeket, akkor érdeklődjön útanna a községi önkormányzatnál.

9. Tárolás

A készüléket és a készülék tartozékait egy sötét, száraz és fagymentes valamint gyerekek számára nem hozzáférhető helyen tárolni. Az optimális tárolási hőmérséklet 5 és 30 °C között van. Az elektromos szerszámot az eredeti csomagolásban őrizni.

10. Hibakeresési terv

Veszély!

A hibaelhárítás előtt kikapcsolni és kivenni az akkut.

Az alábbi táblázat feltünteti a hibák tüneteit, és leírja, hogyan tudja azokat elhárítani, ha egyszer nem működne megfelelően a készüléke. Ha ezzel nem sikerülne a problémát lokalizálni és kiküszöbölni, akkor forduljon az ügyfélszolgálathoz.

Zavar	Lehetséges okok	Elhárítás
Nem működik a készülék	<ul style="list-style-type: none"> - üres az akku - nincs helyesen bedugva a készülék/ az akku 	<ul style="list-style-type: none"> - feltölteni az akkut - eltávolítani és újból bedugni az akkut
Vágás közben leáll a készülék	<ul style="list-style-type: none"> - üres az akku - alacsony az akku kapacitása - túl kemény a fa - túl nagy az ág átmérője 	<ul style="list-style-type: none"> - feltölteni az akkut - feltölteni az akkut - a fa nem alkalmas vágásra - a fa nem alkalmas vágásra
A vágás nem sima	<ul style="list-style-type: none"> - a vágópenge tompa vagy kopott 	<ul style="list-style-type: none"> - cserélje ki a vágópengét

11. A töltőkészülék kijelzése

Kijelzési státusz		Jelentés és teendők
Piros LED	Zöld LED	
Ki	Pislog	Üzemkészlenlét Rá van kapcsolva a töltőkészülék a hálózatra és üzemkész, az akku nincs a töltőkészülékben
Be	Ki	Töltés A töltőkészülék a gyorsöltési üzemben tölti az akkut A megfelelő töltési idők direkt a töltőkészüléken találhatóak. Utasítás! A fennálló akkutöltéstől függően valamennyire eltérhetnek a valódi töltési idők a megadott töltési időktől.
Ki	Be	Az akku fel van töltve és használatra kész. (READY TO GO) Azután a teljes feltöltésig kímélő töltésre kapcsol át. Hagyja ehhez az akkut körülbelül 15 percel tovább a töltőkészüléken. Teendő: Távolítsa el az akkut a töltőkészülékből. Válassza le a töltőkészüléket a hálózatról.
Pislog	Ki	Alkalmazkodó töltés A töltőkészülék a kíméletes töltési módban van. Ennél az akku biztonsági okokból lassabban lesz töltve és több időre van szükség. Ennek a következők lehetnek az okai: - Az akku nagyon hosszú ideig nem lett töltve. - Az akkuhőmérséklet nincs az ideális téren belül. Teendő: Várja meg amíg le nem zárult a töltési folyamat, az akkut ennek ellenére tovább lehet tölteni.
Pislog	Pislog	Hiba Nem lehetséges tovább a töltési folyamat. Defektes az akku. Teendő: Egy defektes akkut nem szabad többet tölteni. Távolítsa el az akkut a töltőkészülékből.
Be	Be	Hőmérsékletzavar Túl forró az akku (például direkti napsugárzás) vagy túl hideg (0° C alatt) Teendő: Vegye ki az akkut és tárolja 1 napig szobahőmérsékletnél (cca. 20° C).

Ártalmatlanítás



Az elektromos kéziszerszámokat, az akkumulátorokat, a tartozékokat és a csomagolást a környezetvédelmi szempontoknak megfelelően kell a környezetbarát újrahasznosításhoz szétválogatni, előkészíteni. Ne dobja ki az elektromos kéziszerszámokat és az akkumulátorokat/elemeket a háztartási szemétkbe!

Csak az EU tagországok számára:

Az elektromos és elektronikus berendezések hulladékairól szóló 2012/19/EU európai irányelvnek és a nemzeti jogba való átültetésének megfelelően a már nem használható elektromos kéziszerszámokat és a 2006/66/EK európai irányelvnek megfelelően a már nem használható akkumulátorokat/ elemeket külön kell gyűjteni, és a környezetvédelmi szempontoknak megfelelően kell ártalmatlanítani, újrafelhasználásra leadni. Helytelen ártalmatlanítás esetén a már használhatatlan elektromos és elektronikus készülékek a bennük található veszélyes anyagok következtében káros hatással lehetnek a környezetre és az emberek egészségére.

A termékek dokumentációjának és a kisérőpapírjainak az utánnymtatása vagy egyéb sokszorosítása, kivonatosan is csak az Einhell Germany AG kihangsúlyozott beleegyezésével engedélyezett.

Technikai változtatások jogát fenntartva.

Szervíz-információk

A garanciaokmányokban megnevezett minden országban kompetens szervíz-partnereket tartunk fenn, akik kontaktusi lehetőségét kérjük vegye ki a garanciaokmányból. Ezek minden szervíz-ügyben mint javítás, pótalkatrész- és gyorsan kopó rész-ellátás vagy a fogyóeszközök megrendelhetőségével kapcsolatban a rendelkezésére állnak.

Figyelembe kell venni, hogy ennél a terméknél a következő részek már használat szerinti vagy természetes kopásnak vannak alávetve ill. a következő részekre van mint fogyóeszközökre szükség.

Kategória	Példa
Gyorsan kopó részek*	Akku, vágókés
Fogyóeszköz/ fogyórészek*	
Hiányzó részek	

* nincs okvetlenül a szállítás terjedelmében!

Hiányok vagy hibák esetén kérjük a hibaesetet a www.Einhell-Service.com alatt bejelenteni. Kérjük ügyeljen egy pontos hibaleírásra és felelje meg mindenesetre a következő kérdéseket:

- Működött már egyszer a készülék, vagy elejétől kezdve már defekt volt?
- Feltűnt Önnek a defekt fellépése előtt valami a készüléken (tünet a defekt előtt)?
- Az Ön véleménye szerint mi a készülék hibás működése (főtünet)?
Írja le ezt a hibás működést.

Pericol!

La utilizarea aparatelor trebuie respectate câteva măsuri de siguranță, pentru a evita accidentele și daunele. De aceea, citiți cu grijă instrucțiunile de utilizare/indicațiile de siguranță. Păstrați aceste materiale în bune condiții, pentru ca aceste informații să fie disponibile în orice moment. Dacă predați aparatul altor persoane, înmânați-le și aceste instrucțiuni de utilizare /indicații de siguranță. Nu ne asumăm nici o răspundere pentru accidente sau daune care rezultă din nerespectarea acestor instrucțiuni de utilizare și a indicațiilor de siguranță.

Explicația simbolurilor utilizate (a se vedea figura 18)

- Pericol!** - Pentru reducerea riscurilor de accidentare citiți instrucțiunile de utilizare.
- Atenție!** Purtați ochelari de protecție. Scănteile produse în timpul lucrului, schijele sau așchile ieșite din aparat și praful rezultat pot provoca pierderea vederii.
- Pericol!** Cuțit tăietor aflat în mișcare. Nu puneți mâinile sau picioarele între lamele de tăiere.
- Atenție!** Purtați ochelari de protecție și protecție pentru cap.
- Avertizare!** Scoateți acumulatorul înainte de a lucra la dispozitiv!

1. Indicații de siguranță

Indicațiile de siguranță corespunzătoare le găsiți în broșura anexată!

Avertisment!

Citiți toate indicațiile de siguranță, instrucțiunile și țineți cont de imaginile și datele tehnice care însoțesc acest aparat electric. Nerespectarea următoarelor instrucțiuni pot duce la electrocutare, incendiu și/sau răniri grave. **Păstrați toate instrucțiunile și indicațiile de siguranță pentru viitor.**

Este interzisă utilizarea aparatului de către copii. Copiii trebuie să fie supravegheați, astfel încât să nu se joace la aparat. Curățarea și întreținerea nu are voie să fie făcută de către copii. Aparatul nu are voie să fie utilizat

de persoane cu capacități fizice, senzoriale sau mentale limitate sau care nu au experiență sau cunoștințe, cu excepția cazului în care sunt supravegheate sau îndrumate de o persoană responsabilă.

2. Descrierea aparatului și cuprinsul livrării**2.1 Descrierea aparatului (Fig. 1/2)**

- Lamă tăietoare (mobilă)
- Contraplastă (fixă)
- Glisor de blocare
- Declanșator
- Afișaj LED și buton selecție regim de funcționare
- Mâner
- Lăcaș pentru acumulator
- Clemă pentru curea
- Capac de protecție pentru cuțit
- Buton selecție regim de funcționare cu afișaj LED
- Lăcaș pentru acumulator
- Declanșator
- Bară (cu mâner 13a)
- Suprafață de prindere
- Piuliță olandeză
- Bară telescopică
- Buton de blocare pentru deblocarea pivotului
- Buton de blocare pentru deblocarea dispozitivului
- Element de presare
- Dispozitiv de închidere prin tensionare
- Bridă de susținere
- Cârlig
- Șurub de montaj
- Etrier de protecție

2.2 Cuprinsul livrării

Vă rugăm să verificați integralitatea articolului în baza cuprinsului livrării descris. În cazul în care lipsesc piese, vă rugăm să vă adresați în interval de maxim 5 zile lucrătoare de la cumpărarea articolului la centrul nostru de service sau la magazinul la care ați achiziționat aparatul, prezentați în acest caz un bon de cumpărare valabil. Vă rugăm să țineți cont de tabelul de garanție cuprins în informațiile de service din capătul instrucțiunilor

de utilizare.

- Deschideți ambalajul și scoateți aparatul cu grijă.
- Îndepărtați ambalajul, precum și siguranțele de ambalare și de transport (dacă există).
- Verificați dacă livrarea este completă.
- Controlați aparatul și accesoriile dacă nu prezintă pagube de transport.
- Păstrați ambalajul după posibilitate, până la expirarea duratei de garanție.

Pericol!

Aparatul și ambalajul nu sunt jucării pentru copii! Copiii le este interzis să se joace cu pungi din material plastic, folii și piese mici! Există pericolul de înghițire și sufocare!

- Foarfece pentru crengi cu capac de protecție pentru cuțit cu acumulator
- Țeavă telescopică
- Etrier de protecție, șuruburi
- Instrucțiuni de utilizare originale
- Indicații de siguranță

3. Utilizarea conform scopului

Aparatul este destinat tăierii ramurilor, crengilor și plantelor cu un diametru maxim de 28 mm.

Aparatul nu este adecvat pentru tăierea metalelor.

Aparatul poate fi utilizat numai în conformitate cu scopul pentru care a fost creat. Orice utilizare care depășește acest domeniu este considerată neconformă. Pentru eventualele daune sau accidente de orice tip rezultate ca urmare a utilizării neconforme a aparatului răspunde utilizatorul/operatorul și nu producătorul.

4. Date tehnice

Sursă de alimentare a motorului: 18 V c.c.
 Randament de tăiere max. Ø: 28 mm
 Greutate fără țeavă telescopică: 0,82 kg
 Greutate cu țeavă telescopică: 2,04 kg

Atenție!

Aparatul este livrat fără acumulatori și aparat de încărcat, utilizarea sa este permisă numai cu acumulatorii Li-Ion din seria Power X-Change!

Încărcarea acumulatorilor Li-Ion din seria Power X-Change este permisă numai cu încărcătorii Power X-Charger.

Pericol!

Zgomote și vibrații

Valorile nivelurilor de zgomot și de vibrație au fost calculate conform EN 62841.

Nivelul presiunii sonore L_{pA} 69,63 dB(A)
 Nesiguranță K_{pA} 3 dB
 Nivelul capacității sonore L_{WA} 77,63 dB(A)
 Nesiguranță K_{WA} 3 dB

Purtați protecție antifonică.

Expunerea la zgomot poate cauza deteriorarea sau pierderea auzului.

Valorile totale ale nivelului de vibrații (suma vectorială a trei direcții), calculate conform EN 62841.

Valoarea de emisie a vibrațiilor $a_n \leq 2,5 \text{ m/s}^2$
 Nesiguranța $K = 1,5 \text{ m/s}^2$

Valorile vibrațiilor totale și valorile emisie sonore menționate au fost măsurate conform unui proces de verificare normat și pot fi utilizate pentru comparația cu alte aparate electrice ale altor producători.

Valorile vibrațiilor totale și valorile emisie sonore menționate pot fi utilizate pentru și la o estimare provizorie a solicitării aparatului.

Avertisment:

Emisiile de vibrație și emisiile sonore pot devia de la valorile menționate în timpul utilizării efective a aparatului electric, în funcție de modul de utilizare al aparatului electric și în special de tipul piesei de prelucrat.

Limitați zgomotul și vibrațiile la un nivel minim.

- Utilizați numai aparate în stare ireproșabilă.
- Întrețineți și curățați aparatul cu regularitate.
- Adaptați modul dvs. de lucru aparatului.
- Nu suprasolicitați aparatul.
- Dacă este necesar, lăsați aparatul să fie verificat.
- Decuplați aparatul, atunci când acesta nu este utilizat.
- Purtați mănuși!

Atenție!**Riscuri reziduale**

Riscurile reziduale nu pot fi eliminate complet, chiar dacă manipulați această sculă electrică în mod regulamentar. Următoarele pericole pot apărea, dependente de tipul constructiv și execuția acestei scule electrice:

1. Afecțiuni pulmonare, în cazul în care nu se poartă mască de protecție împotriva prafului adecvată.
2. Afecțiuni auditive, în cazul în care nu se poartă protecție antifonică corespunzătoare.
3. Afecțiuni ale sănătății rezultate din vibrația mână-brăț, în cazul utilizării timp mai îndelungat a aparatului sau a utilizării și întreținerii sale necorespunzătoare.

5. Înainte de punerea în funcțiune**Avertisment!**

Scoateți întotdeauna acumulatorul înainte de a efectua setări la aparat.

5.1 Montarea etrierului de protecție (Fig. 3)

Etrierul de protecție (Poz. 24) se înșurubează pe ambele părți ale carcasei cu șuruburile de montare (Poz. 23).

5.2 Îndepărtarea capacului de protecție pentru cuțit (Fig. 4)

Îndepărtați capacul de protecție pentru cuțit prin deschiderea acestuia.

5.3 Montarea acumulatorului (Fig. 5-6)

Figura 5 arată montarea acumulatorului la utilizarea dispozitivului fără țeavă telescopică, iar figura 6 cu țeavă telescopică.

Apăsăți tasta de blocare (A) a acumulatorului și împingeți acumulatorul în lăcașul prevăzut în acest sens. Asigurați-vă că tasta de blocare se cuplează. Demontarea acumulatorului se realizează în ordine inversă!

5.4 Încărcarea pachetului de acumulatori LI (Fig. 5-7)

1. Scoateți pachetul de acumulatori din mâner, apăsând tasta de blocare (A) în jos.
2. Comparați dacă tensiunea de rețea indicată pe plăcuța indicatoare corespunde cu tensiunea existentă în rețea. Introduceți ștecherul de rețea al încărcătorului în priză. LED-ul verde începe să lumineze intermitent.
3. Împingeți acumulatorul pe încărcător.

4. La punctul „Afișajul aparatului de încărcat” găsiți un tabel cu semnificațiile afișajului LED-urilor pe aparatul de încărcat.

Dacă nu este posibilă încărcarea pachetului de acumulatori vă rugăm să verificați

- dacă există tensiune la priză
- dacă există un contact perfect la contactele de încărcare ale aparatului de încărcat.

Dacă totuși nu este posibilă încărcarea pachetului de acumulatori, vă rugăm să trimiteți

- încărcătorul și adaptorul de încărcare
 - și pachetul de acumulatori
- la service-ul nostru pentru clienți.

În scopul unei expedieri corespunzătoare, vă rugăm să contactați serviciul nostru pentru clienți sau magazinul la care ați achiziționat aparatul.

Țineți cont la expedierea sau eliminarea acumulatorilor resp. a aparatelor cu acumulator, ca acestea să fie ambalate separat în pungi din material plastic, pentru a evita un scurt-circuit sau incendiu!

În interesul unei durate îndelungate de utilizare a pachetului de acumulatori trebuie să asigurați încărcarea la timp a pachetului de acumulatori. Acest lucru este necesar în orice caz atunci când constatați că puterea aparatului scade. Nu descărcați niciodată complet pachetul de acumulatori. Acest lucru duce la defectarea pachetului de acumulatori!

5.5 Afișarea capacității acumulatorului (Fig. 8)

Apăsăți comutatorul pentru afișarea capacității acumulatorului (B). Afișajul capacității acumulatorului (C) vă semnalizează nivelul de încărcare al acumulatorului în baza a 3 LED-uri.

Toate 3 LED-urile luminează:

Acumulatorul este complet încărcat.

Se aprind 2 LED-uri sau numai unul:

Acumulatorul mai are rezerve suficiente.

1 LED clipește:

Acumulatorul este gol, încărcați acumulatorul.

Toate LED-urile clipesc:

Temperatura acumulatorului este prea scăzută. Îndepărtați acumulatorul din aparatul de încărcat și lăsați-l o zi la temperatura camerei. În cazul în care defecțiunea persistă, acumulatorul este descărcat profund și este defect. Îndepărtați acumulatorul din aparatul de încărcat. Încărcarea și utilizarea unui acumulator defect este interzisă.

6. Operare

6.1 Dispozitiv fără țevă telescopică

Introduceți acumulatorul așa cum este arătat la punctul 5.3, figura 5.

6.1.1 Utilizarea

Dispozitivul se utilizează ca un foarfecă de grădină obișnuit. Apropiatiți cu mâna liberă crengile, ramurile etc. care trebuie tăiate. Țineți cont în acest caz de o distanță de siguranță a mâinii față de zona de lucru - pericol de accidentare.

6.1.2 Pornirea (Fig. 9 - 9a)

- Apăsați glisorul de blocare (Poz. 3) din dreapta, astfel încât să fie împins în afara carcasei în stânga. Declanșatorul (Poz. 4) este deblocat.
- Apăsați butonul de selecție a regimului de funcționare (Poz. 5a) timp de o secundă. Se aude un semnal, LED-ul „ON-STANDBY-OFF” (Poz. 5b) se aprinde „portocaliu” (mod STANDBY).
- Apăsați rapid declanșatorul (Poz. 4) de două ori (dublu clic). Se aude un semnal, LED-ul „ON-STANDBY-OFF” (Poz. 5b) și LED-ul „CUTTINGWIDTH 28MM” se aprind „verde” (ON). Aparatul este pregătit de funcționare. La apăsarea declanșatorului (Poz. 4) se deschide lama de tăiere.

6.1.3 Reglarea deschiderii (Fig. 9 - 9a)

Pot fi reglate două dimensiuni diferite de deschidere (28 mm / 14 mm) ale lamei de forfecare.

- 28mm -> 14mm: Apăsați scurt butonul de selecție a regimului de funcționare (Poz. 5a), LED-ul „CUTTINGWIDTH 28MM” se stinge, LED-ul „CUTTINGWIDTH 14MM” se aprinde.
- 14mm -> 28mm: Apăsați scurt butonul de selecție a regimului de funcționare (Poz. 5a), LED-ul „CUTTINGWIDTH 28MM” se stinge, LED-ul „CUTTINGWIDTH 14MM” se aprinde.

6.1.4 Operarea (Fig. 9)

Când declanșatorul este apăsată (Poz. 4), lama de tăiere se închide și, atunci când este eliberată, se deschide la dimensiunea de deschidere setată anterior.

6.1.5 Oprirea (Fig. 9 - 9a)

- Apăsați declanșatorul (Poz. 4), lama de tăiere se închide. Țineți declanșatorul și apăsați glisorul de blocare (Poz. 3) în stânga în carcasă. Declanșatorul (Poz. 4) este blocat. După aproximativ 5 secunde, LED-ul „ON-STANDBY-OFF” se aprinde „portocaliu” (mod STANDBY).
- Apăsați butonul de selecție a regimului de funcționare (Poz. 5a) timp de 3 secunde. Se aude un semnal, LED-ul „ON-STANDBY-OFF” se stinge și dispozitivul este oprit.

6.1.6 Terminarea lucrărilor

Opriți dispozitivul așa cum este descris la punctul 6.1.5, scoateți acumulatorul (acumulatorii) și pliați capacul de protecție a lamei peste lama de forfecare.

6.1.7 Clemă pentru curea

Cu ajutorul clemei pentru curea (Fig. 2 / Poz. 8) puteți să agățați dispozitivul, de exemplu de curea. Astfel aveți ambele mâini libere și dispozitivul este tot timpul la îndemână. Pericol! În prealabil, aduceți dispozitivul cel puțin în „modul Standby”.

6.2 Dispozitiv cu țevă telescopică

Introduceți acumulatorul așa cum este arătat la punctul 5.3, figura 6.

6.2.1 Indicații referitoare la utilizarea cu țevă telescopică

- Glisorul de blocare (Fig. 9 /Poz. 3) nu are nicio funcție.
- Dispozitivul taie întotdeauna cu deschiderea mare (28 mm).
- Dispozitivul poate fi oprit din modul STANDBY direct pe dispozitiv prin apăsarea butonului de selecție a regimului de funcționare. Nu sunt posibile alte modificări funcționale direct pe dispozitiv.

6.2.2 Montarea dispozitivului pe țevă telescopică (Fig. 10 - 14)

Deschideți dispozitivul de închidere prin tensiune (Poz. 20), pliați piesa de presiune (Poz. 19) și brida de susținere (Poz. 21) înapoi și împingeți până la refuz foarfeca pentru crengi în suport (Poz. 25).

Pliati piesa de presiune (Poz. 19) peste foarfeca pentru crengi, agățați suportul de reținere (Poz. 21) la cârligul de contra (Poz. 26) și strângeți foarfeca pentru crengi cu dispozitivul de închidere prin tensionare (Poz. 20).

6.2.3 Pornirea pe țeava telescopică (Fig. 6 / 15)

- Apăsați butonul de selecție a regimului de funcționare (Poz. 10) timp de câteva secunde. Se aude un semnal și se aprinde LED-ul portocaliu „STANDBY” de pe mânerul țevii telescopice (Poz. 10a).
- Apăsați rapid declanșatorul (Poz. 12) de pe mânerul țevii telescopice de două ori (dublu clic). Se aude un semnal și se aprinde LED-ul verde „ON” (Poz. 10b). Aparatul este pregătit de funcționare.

6.2.4 Lucrul cu țeavă telescopică (Fig. 6)

Dispozitivul taie întotdeauna cu deschiderea mare (28 mm). Când declanșatorul este apăsat (Poz. 12), lama de tăiere se închide și se deschide atunci când este eliberat.

6.2.5 Reglarea înălțimii de lucru (Fig. 1)

Pentru a regla înălțimea de lucru dorită, slăbiți piulița olandeză (Poz. 15) până când bara telescopică (Poz. 16) poate fi închisă și deschisă liber. Reglați acum înălțimea de lucru dorită și fixați bara în această poziție prin strângerea la loc a piuliței olandeze (Poz. 15). Țineți bara cu o mână de mâner (Poz. 13a) și de suprafața de prindere (Poz. 14).

6.2.6 Rotirea foarfecelui pentru crengi (Fig. 16)

Apăsați butonul de blocare (Poz. 17) pentru a debloca pivotul și, dacă este necesar, rotiți dispozitivul la stânga sau la dreapta și lăsați-l să se blocheze în poziție.

6.2.7 Cârlig (Fig. 1)

Cu ajutorul cârligului pot fi smulse crengile tăiate din copac (Poz. 22). Păstrați o distanță de siguranță suficientă față de creanga care cade.

6.2.8 Oprirea cu țeavă telescopică (Fig. 6)

- Apăsați declanșatorul (Poz. 12) timp de câteva secunde, lama de tăiere se închide, se aude un semnal și LED-ul „ON-STANDBY-OFF” (Poz. 10a) se aprinde „portocaliu” (mod STANDBY).

- Apăsați butonul de selecție a regimului de funcționare (Poz. 10) timp de câteva secunde. Se aude un semnal, LED-ul „ON-STANDBY-OFF” (Poz. 10a) se stinge și dispozitivul este oprit.

6.2.9 Terminarea lucrărilor

Opriiți dispozitivul așa cum este descris la punctul 6.2.8, scoateți acumulatorul (acumulatorii) și pliați capacul de protecție a lamei (Fig. 4 / Poz. 9) peste lama de forfecare.

6.2.10 Demontarea foarfecelui pentru crengi de pe țeava telescopică (Fig. 11 – 14)

Demontarea foarfecelui pentru crengi de pe țeava telescopică se efectuează în ordinea inversă a montajului descris la punctul 6.2.2. Deschideți dispozitivul de închidere prin tensionare (Poz. 20), pliați piesa de presiune (Poz. 19) și brida de susținere (Poz. 21) înapoi. Apăsați butonul de blocare pentru deblocarea dispozitivului (Poz. 18) și scoateți foarfeca pentru crengi din suport (Poz. 25).

6.3 Indicații de utilizare suplimentare:

- Dacă dispozitivul este pregătit de funcționare și declanșatorul (Poz. 4) nu este apăsat timp de 30 de secunde, dispozitivul trece automat din starea actuală în modul STANDBY. Pentru a repune în funcțiune dispozitivul, urmați secțiunea „Pornire”.
- După aproximativ 10 minute în modul STANDBY, dispozitivul se decuplează automat.
- Dispozitivul poate fi oprit prin apăsarea butonului de selecție a regimului de funcționare (Poz. 5a / Poz. 10) pentru o perioadă mai lungă de timp.
- La tăierea ramurilor, țineți cont de randamentul maxim de tăiere (a se vedea datele tehnice).
- Dacă ramurile sunt prea groase sau prea dure și dispozitivul nu le poate tăia, lama de tăiere se deschide automat.

7. Curățirea, întreținerea și comanda pieselor de schimb

Pericol!

Înainte de tuturor lucrărilor de curățare scoateți acumulatorul.

7.1 Curățarea

- Curățați lamele după fiecare utilizare cu o perie moale.
- Păstrați cât mai curat posibil dispozitivele de protecție, șlițurile de aerisire și carcasa motorului. Ștergeți aparatul cu o cârpă curată sau curățați-l cu aer comprimat la o presiune mică.
- Recomandăm curățarea aparatului imediat după fiecare utilizare.
- Curățați aparatul cu regularitate cu o cârpă umedă și puțin săpun. Nu folosiți detergenți sau solvenți pentru curățare; acestea ar putea ataca părțile din material plastic ale aparatului. Fiți atenți să nu între apă în interiorul aparatului. Pătrunderea apei în aparatul electric mărește riscul de electrocutare.

7.2 Întreținerea

7.2.1 Ungerea lamei de forfecare (Fig. 17)

Lama de forfecare trebuie unsă după fiecare utilizare și atunci când este necesar. Folosiți un spray de ulei universal sau un unguent cu presiune cu bilă (Poz. D) cu un recipient de ulei adecvat.

7.2.2 Reascuțirea lamei de tăiere mobile (Fig. 17)

Dacă lama de tăiere (Poz. 1) este tocită, o puteți ascuți singur (Atenție: purtați mănuși de protecție) sau o puteți înlocui la serviciul pentru clienți.

- Oprți dispozitivul având lama complet deschisă și scoateți acumulatorul.
- Ascuțiți lama de tăiere curățată cu o unealtă de șlefuit adecvată (de exemplu, piatră de șlefuit umedă, hârtie de șlefuit umedă).
- În interiorul dispozitivului nu există alte piese care necesită întreținere.

7.3 Comanda pieselor de schimb și accesoriilor:

La comanda pieselor de schimb trebuie să menționați următoarele date:

- Tipul aparatului
- Numărul de articol al aparatului
- Numărul de identificare al aparatului
- Numărul de piesă de schimb al piesei de schimb necesare

Informații și prețuri actuale găsiți la adresa www.Einhell-Service.com

8. Eliminarea și reciclarea

Aparatul se află într-un ambalaj pentru a împiedica pagubele de transport. Acest ambalaj este o materie primă și este astfel reutilizabil sau poate fi readus în circuitul de revalorificare a materiilor prime. Aparatul și piesele sale auxiliare sunt construite din diferite materiale, cum ar fi de exemplu metal sau material plastic. Aparatele electrice nu se vor arunca la gunoierul menajer. Pentru salubritatea corespunzătoare, aparatul se va preda la un centru de colectare. Dacă nu aveți cunoștință unde se află un centru de colectare, informați-vă în acest sens la administrația comunală.

9. Lagăr

Depozitați aparatul și accesoriile acestuia la loc întunecos, uscat și ferit de îngheț, precum și inaccesibil copiilor. Temperatura de depozitare optimă este între 5 și 30 °C. Păstrați aparatul electric în ambalajul original.

10. Plan de căutare a erorilor

Pericol!

Înainte de căutarea erorilor opriți aparatul și scoateți acumulatorul.

Tabelul următor indică anumite simptome ale deranjamentelor și descrie cum se pot remedia acestea, atunci când mașina dumneavoastră nu funcționează corespunzător. Dacă cu ajutorul acestor informații nu puteți localiza și remedia deranjamentul, adresați-vă service-ului dumneavoastră pentru clienți.

Defecțiune	Cauză posibilă	Remediere
Aparatul nu funcționează	<ul style="list-style-type: none"> - Acumulator descărcat - Dispozitivul/Acumulatorul nu este conectat corect 	<ul style="list-style-type: none"> - Încărcați acumulatorul - Scoateți acumulatorul și introduceți-l din nou
Aparatul se oprește în timpul tăierii	<ul style="list-style-type: none"> - Acumulator descărcat - Capacitatea acumulatorului redusă - Lemnul prea tare - Diametrul crengii prea mare 	<ul style="list-style-type: none"> - Încărcați acumulatorul - Încărcați acumulatorul - Lemnul este inadecvat pentru a fi tăiat - Lemnul este inadecvat pentru a fi tăiat
Tăietura nu este netedă	<ul style="list-style-type: none"> - Lama tăietoare este tocită sau uzată 	<ul style="list-style-type: none"> -Schimbați lama tăietoare

11. Afișajul aparatului de încărcat

Starea afișajului		Semnificația și măsura de remediere
LED-ul roșu	LED-ul verde	
stins	intermitent	Stare de funcționare Aparatul de încărcat este conectat la rețea și pregătit de funcționare, acumulatorul nu este în aparatul de încărcat
aprins	stins	Încărcare Aparatul de încărcat încarcă acumulatorul în regim de încărcare rapidă. Timpii de încărcare corespunzători îi găsiți direct pe aparatul de încărcat. Indicație! În funcție de nivelul de încărcare al acumulatorului timpii de încărcare efectivi pot fi diferiți de timpii de încărcare menționați.
stins	aprins	Acumulatorul este încărcat și poate fi pus în folosință. (READY TO GO) După aceea se comută într-o încărcare de protecție până la încărcarea completă. Pentru aceasta lăsați acumulatorul cu cca. 15 minute mai mult pe aparatul de încărcat. Măsură de remediere: Îndepărtați acumulatorul din aparatul de încărcat. Deconectați aparatul de încărcat de la rețea.
intermitent	stins	Încărcare adaptată Aparatul de încărcat se găsește în regimul de încărcare de protecție. În acest regim, din motive de siguranță, acumulatorul este încărcat mai încet și necesită mai mult timp. Acest lucru poate avea următoarele cauze: - Acumulatorul nu a mai fost încărcat timp foarte îndelungat. - Temperatura acumulatorului nu se găsește în intervalul ideal. Măsură de remediere: Așteptați până când procesul de încărcare este încheiat, apoi acumulatorul poate fi încărcat în continuare.
intermitent	intermitent	Defecțiune Nu mai este posibilă încărcarea acumulatorului. Acumulatorul este defect. Măsură de remediere: Încărcarea unui acumulator defect este interzisă. Îndepărtați acumulatorul din aparatul de încărcat.
aprins	aprins	Deteriorare datorată temperaturii Acumulatorul este prea fierbinte (de ex. la radiație solară directă) sau prea rece (sub 0° C) Măsură de remediere: Îndepărtați acumulatorul din aparatul de încărcat și păstrați-l o zi la temperatura încăperii (cca. 20° C).

Eliminare



Sculele electrice, acumulatorii, accesoriile și ambalajele trebuie direcționate către o stație de revalorificare ecologică.

Nu aruncați sculele electrice și acumulatorii/ bateriile în gunoiul menajer!

Numai pentru țările UE:

Conform Directivei Europene 2012/19/UE privind deșeurile de echipamente electrice și electronice și transpunerea acesteia în legislația națională, sculele electrice scoase din uz și, conform Directivei Europene 2006/66/CE, acumulatorii/bateriile defecți/defecte sau uzați/uzate trebuie colectați/colectate separat și predați/predate la un centru de reciclare ecologică.

În cazul eliminării necorespunzătoare, aparatele electrice și electronice pot avea un efect nociv asupra mediului și sănătății din cauza posibilei prezențe a substanțelor periculoase.

Retipărirea sau orice altă multiplicare a documentației și documentelor însoțitoare ale produselor, chiar și parțial, este permisă numai cu acordul în mod expres a firmei Einhell Germany AG.

Ne rezervăm dreptul pentru modificări de ordin tehnic.

Informații de service

În toate țările menționate în certificatul de garanție dispunem de parteneri de service competenți, datele de contact ale acestora le puteți găsi în certificatul de garanție. Acești parteneri vă stau la dispoziție pentru toate problemele referitoare la service, piese de schimb și de uzură sau aprovizionarea cu materiale de consum.

Se va ține cont de faptul că la acest produs, următoarele piese sunt supuse unei uzuri naturale sau datorate utilizării resp. că aceste piese sunt necesare ca materiale de consum.

Categorie	exemplu
Piese de uzură*	Acumulator, cuțit tăietor
Material de consum/ Piese de consum*	
Piese lipsă	

* nu este cuprins în livrare în mod obligatoriu!

În caz de deteriorări sau defecte, vă rugăm să anunțați acest lucru pe pagina de internet www.Einhell-Service.com. Vă rugăm să țineți cont de descrierea exactă a defecțiunii și răspundeți în orice caz la următoarele întrebări:

- A funcționat aparatul o dată sau a fost de la început defect?
- Ați remarcat ceva înainte de defectarea aparatului (simptom înainte de defectare)?
- Ce fel de defecțiune prezintă aparatul după părerea dumneavoastră (simptom principal)?
Descrieți această defecțiune.

Κίνδυνος!

Κατά τη χρήση των συσκευών πρέπει, προς αποφυγή τραυματισμών, να τηρούνται και να λαμβάνονται ορισμένα μέτρα ασφαλείας. Διαβάστε για το λόγο αυτό προσεκτικά τις Οδηγίες χρήσης / Υποδείξεις ασφαλείας. Φυλάξτε τις καλά για να έχετε τις πληροφορίες πάντα στη διάθεσή σας. Εάν παραδώσετε τη συσκευή σε άλλα άτομα, δώστε μαζί και αυτές τις Οδηγίες χρήσης / Υποδείξεις ασφαλείας. Δεν αναλαμβάνουμε καμία ευθύνη για ατυχήματα ή βλάβες που οφείλονται σε μη τήρηση αυτών των Οδηγιών χρήσης και των Υποδείξεων ασφαλείας.

Εξηγήσεις για τα χρησιμοποιούμενα σύμβολα (βλέπε εικ. 18)

1. **Κίνδυνος!** - Για την ελάττωση του κινδύνου τραυματισμών να διαβάσετε τις Οδηγίες χρήσης.
2. **Προσοχή!** Να φοράτε προστατευτικά γυαλιά. Οι σπινθήρες που δημιουργούνται κατά την εργασία ή τα εκσφενδονιζόμενα κομμάτια, ροκανίδια και σκόνες μπορούν να προκαλέσουν απώλεια της όρασης.
3. **Κίνδυνος!** Κινούμενο μαχαίρι. Μη βάζετε χέρια ή πόδια μέσα στο κινούμενο μαχαίρι.
4. **Προσοχή!** Να χρησιμοποιείτε προστασία ματιών και κεφαλιού.
5. **Προειδοποίηση!** Πριν από την εργασία να βγάξετε τη μπαταρία από τη συσκευή!

1. Υποδείξεις ασφαλείας

Θα βρείτε τις ανάλογες υποδείξεις ασφαλείας στο επισυναπτόμενο βιβλιário!

Προειδοποίηση!

Διαβάστε όλες τις υποδείξεις ασφαλείας, τις οδηγίες, τις απεικονίσεις και τα τεχνικά χαρακτηριστικά αυτής της ηλεκτρικής συσκευής. Σε περίπτωση παραλείψεων κατά την τήρηση των υποδείξεων ασφαλείας μπορεί να προκληθεί ηλεκτροπληξία, πυρκαγιά και/ή σοβαροί τραυματισμοί.

Φυλάξτε για μελλοντική χρήση όλες τις Υποδείξεις ασφαλείας και τις οδηγίες.

Η συσκευή να μη χρησιμοποιείται από παιδιά. Τα παιδιά να επιβλέπονται για να είναι σίγουρο πως δεν παίζουν

με τη συσκευή. Δεν επιτρέπεται ο καθαρισμός και η συντήρηση να εκτελούνται από παιδιά. Η συσκευή δεν επιτρέπεται να χρησιμοποιείται από άτομα με περιορισμένες σωματικές, αισθητικές ή πνευματικές ικανότητες ή ελλείψει γνώσεων ή πείρας εκτός εάν επιτηρούνται ή καθοδηγούνται από αρμόδιο άτομο.

2. Περιγραφή της συσκευής και συμπαραδιδόμενα

2.1 Περιγραφή της συσκευής (εικ. 1/2)

1. Λάμα κοπής (κινούμενη)
2. Απέναντι λάμα (μόνιμη θέση)
3. Σύρτης φραγής
4. Διακόπτης πιεζόμενος
5. Ένδειξη LED και διακόπτης λειτουργίας
6. Χειρολαβή
7. Υποδοχή μπαταρίας
8. Κλιπ ζώνης
9. Κάλυμμα προστασίας μαχαιριού
10. Διακόπτης λειτουργίας με ένδειξη LED
11. Υποδοχή μπαταρίας
12. Διακόπτης πιεζόμενος
13. Λόγχη (με χειρολαβή 13a)
14. Επιφάνεια λαβής
15. Παξιμάδι ασφαλείας
16. Τηλεσκοπική λόγχη
17. Κουμπί φραγής για ξεμπλοκάρισμα δυνατότητας περιστροφής
18. Κουμπί φραγής για ξεμπλοκάρισμα συσκευής
19. Πιεζόμενο τμήμα
20. Κλείσιμο ελατηριωτό
21. Βραχίονας
22. Γάντζος
23. Βίδα μονταρίσματος
24. Προστατευτικός βραχίονας

2.2 Συμπαραδιδόμενα

Βάσει της περιγραφής των συμπαραδιδόμενων παρακαλούμε να ελέγξετε την πληρότητα του προϊόντος. Σε περίπτωση ελλείψεων τμημάτων παρακαλούμε να αποταθείτε εντός

5 εργασιμων ημερών από την ημερομηνία αγοράς στο Κέντρο Σέρβις (Service Center) της εταιρείας μας ή στο κατάστημα από το οποίο αγοράσατε τη συσκευή, προσκομίζοντας την ισχύουσα απόδειξη αγοράς. Παρακαλούμε να προσέξετε τον πίνακα εγγύησης στους όρους εγγύησης στο τέλος των οδηγιών.

- Ανοίξτε τη συσκευασία και βγάλτε προσεκτικά τη συσκευή.
- Απομακρύντε τα υλικά συσκευασίας καθώς και τα συστήματα προστασίας της συσκευασίας / μεταφοράς (εάν υπάρχουν).
- Ελέγξτε εάν είναι πλήρες το περιεχόμενο.
- Ελέγξτε τη συσκευή και τα αξεσουάρ για ενδεχόμενες ζημιές από τη μεταφορά.
- Φυλάξτε τη συσκευασία αν γίνεται μέχρι την πάροδο της προθεσμίας της εγγύησης.

Κίνδυνος!

Η συσκευή και τα υλικά συσκευασίας δεν είναι παιχνίδια! Τα παιδιά δεν επιτρέπεται να παίζουν με πλαστικές σακούλες, πλαστικές μεμβράνες και μικροαντικείμενα! Υφίσταται κίνδυνος κατάποσης και ασφυξίας!

- Ψαλίδι κλαδέματος με προστατευτικό κάλυμμα μαχαριού
- Τηλεσκοπικός σωλήνας
- Προστατευτικός βραχίονας, βίδες
- Πρωτότυπες Οδηγίες χρήσης
- Υποδείξεις ασφαλείας

3. Σωστή χρήση

Η συσκευή προορίζεται για την κοπή μεγάλων και μικρών κλαδιών και φυτών με μέγιστο διάμετρο 28mm.

Η συσκευή δεν είναι κατάλληλη για κοπή μετάλλων.

Η μηχανή επιτρέπεται να χρησιμοποιηθεί μόνο για τον σκοπό για τον οποίο προορίζεται. Κάθε πέραν τούτου χρήση δεν ανταποκρίνεται στο σκοπό για τον οποίο προορίζεται. Για βλάβες που οφείλονται σε παρόμοια χρήση ή για τραυματισμούς παντός είδους ευθύνεται ο χρήστης/χειριστής και όχι ο κατασκευαστής.

4. Τεχνικά χαρακτηριστικά

Τροφοδοσία τάσης κινητήρα: 18 V d.c.
Κοπτική απόδοση μέγ. Ø: 28 mm
Βάρος χωρίς τηλεσκοπικό σωλήνα: 0,82 kg
Βάρος με τηλεσκοπικό σωλήνα: 2,04 kg

Προσοχή!

Η συσκευή παραδίδεται χωρίς μπαταρίες και χωρίς φορτιστή και επιτρέπεται να χρησιμοποιείται μόνο με μπαταρίες Li-Ion της σειράς Power X-Change!

Οι μπαταρίες Li-Ion της σειράς Power X-Change επιτρέπεται να φορτίζονται μόνο με τον Power X-Charger.

Κίνδυνος!

Θόρυβος και δονήσεις

Οι τιμές θορύβων και δονήσεων διαπιστώθηκαν σύμφωνα με το πρότυπο EN 62841.

Στάθμη ηχητικής πίεσης L_{pA} 69,63 dB(A)
Αβεβαιότητα K_{pA} 3 dB
Στάθμη ηχητικής ισχύος L_{WA} 77,63 dB(A)
Αβεβαιότητα K_{WA} 3 dB

Να χρησιμοποιείτε ηχοπροστασία.

Η επίδραση θορύβου μπορεί να έχει σαν συνέπεια την απώλεια της ακοής.

Συνολικές τιμές ταλαντώσεων (σύνολο διανυσμάτων τριών κατευθύνσεων) σύμφωνα με το πρότυπο EN 62841.

Εκπομπή δονήσεων $a_h \leq 2,5 \text{ m/s}^2$
Αβεβαιότητα $K = 1,5 \text{ m/s}^2$

Οι αναφερόμενες συνολικές τιμές μετάδοσης δόνησης και οι τιμές εκπομπής θορύβου μετρήθηκαν βάσει τυποποιημένης μεθόδου δοκιμής και μπορούν να χρησιμοποιηθούν για τη σύγκριση μίας ηλεκτρικής συσκευής με μία άλλη.

Οι αναφερόμενες συνολικές τιμές μετάδοσης δόνησης και οι τιμές εκπομπής θορύβου μπορούν να χρησιμοποιηθούν για προσορινή εκτίμηση της σχετικής επιβάρυνσης.

Προειδοποίηση:

Η τιμή μετάδοσης της δόνησης μπορεί να διαφέρει κατά την πραγματική χρήση της

ηλεκτρικής συσκευής από την αναφερόμενη τιμή, ανάλογα με τον τρόπο χρήσης της, ιδιαίτερα από το είδος του αντικειμένου που θα καταγραφασθείτε.

Περιορίστε την δημιουργία θορύβου και τις δονήσεις στο ελάχιστο!

- Να χρησιμοποιείτε μόνο συσκευές σε άψογη κατάσταση.
- Να συντηρείτε και να καθαρίζετε τακτικά τη συσκευή.
- Να προσαρμόζετε στη συσκευή τον τρόπο εργασίας σας.
- Προσέξτε να μην υπερφορτώνετε τη συσκευή.
- Αφήστε τη συσκευή νδεχομένως να ελεγχθεί από ειδικό τεχνίτη.
- Να απενεργοποιείτε τη συσκευή όταν δεν την χρησιμοποιείτε.
- Να φοράτε γάντια.

Προσοχή!

Υπολειπόμενοι κίνδυνοι

Ακόμη και σε περίπτωση σωστής και κανονικής χρήσης αυτού του ηλεκτρικού εργαλείου, υφίστανται πάντα ορισμένοι υπολειπόμενοι κίνδυνοι. Οι ακόλουθοι κίνδυνοι μπορούν να παρουσιαστούν ανάλογα με το είδος κατασκευής και το μεντέλο αυτού του ηλεκτρικού εργαλείου:

1. Βλάβες πνευμόνων, εάν δεν χρησιμοποιηθούν κατάλληλες μάσκες προστασίας από σκόνη.
2. Βλάβες της ακοής, εάν δεν χρησιμοποιηθεί κατάλληλη ηχοπροστασία.
3. Βλάβες της υγείας που προκαλούνται από δονήσεις χεριού-βραχίονα, εάν η συσκευή χρησιμοποιηθεί για μεγαλύτερο χρονικό διάστημα ή δεν τηρείται και δεν συντηρείται σωστά.

5. Πριν τη θέση σε λειτουργία

Προειδοποίηση!

Να βγάξετε πάντα πρώτα τη μπαταρία πριν κάνετε τις ρυθμίσεις στη συσκευή.

5.1 Μοντάζ του προστατευτικού βραχίονα (εικ. 3)

Ο προστατευτικός βραχίονας (αρ. 24) βιδώνεται με τις βίδες μονταρίσματος (αρ. 23) στις δύο πλευρές της συσκευής.

5.2 Αφαίρεση του προστατευτικού καλύμματος (εικ. 4)

Αφαιρείτε το προστατευτικό κάλυμμα του μαχαιριού ανοίγοντάς το.

5.3 Τοποθέτηση της μπαταρίας (εικ. 5-6)

Η εικ. 5 δείχνει το μοντάρισμα της μπαταρίας κατά τη χρήση της συσκευής χωρίς τηλεσκοπικό σωλήνα και η εικ. 6 με τηλεσκοπικό σωλήνα. Πιέστε το πλήκτρο ασφάλισης (Α) της μπαταρίας και σπρώξτε την στην για αυτή προβλεπόμενη υποδοχή. Προσέξτε να ακούσετε το κούμπωμα. Η εξαγωγή της μπαταρίας εκτελείται στην αντίστροφη σειρά.

5.4 Φόρτιση της μπαταρίας λιθίου (εικ. 5-7)

1. Βγάλτε τη μονάδα της μπαταρίας από τη χειρολαβή και πιέστε το πλήκτρο κουμπώματος (Α) προς τα κάτω.
2. Συγκρίνετε εάν η τάση που αναφέρεται στην ετικέτα αντιστοιχεί με την τάση του δικτύου. Βάλτε το βύσμα του φορτιστή στην πρίζα. Το πράσινο LED αρχίζει να αναβοσβήνει.
3. Σπρώξτε τη μπαταρία πάνω στο φορτιστή.
4. Στο εδάφιο „Ένδειξη φορτιστή“ θα βρείτε πίνακα με τις εξηγήσεις της ένδειξης του LED στο φορτιστή.

Εάν δεν είναι δυνατή η φόρτιση της μπαταρίας, παρακαλούμε να ελέγξετε

- εάν υπάρχει τάση στην πρίζα.
- εάν υπάρχει άψογη επαφή στις επαφές φόρτισης του φορτιστή.

Εάν δεν είναι δυνατή η φόρτιση του συσσωρευτή, παρακαλούμε να αποστείλετε

- τον φορτιστή και τον προσαρμογέα φόρτισης
- και την μονάδα της μπαταρίας.

στο τμήμα μας εξυπηρέτησης πελατών.

Για σωστή αποστολή να επικοινωνήσετε με το τμήμα μας εξυπηρέτησης πελατών ή με το κατάστημα πωλήσεων, όπου αγοράσατε τη συσκευή.

Κατά την αποστολή ή απόρριψη μπαταριών ή συσκευών μπαταρίας προσέξτε να μπου χωριστά σε πλαστικές σακούλες ώστε να αποφευχθεί ένα βραχυκύκλωμα ή πυρκαγιά!

Για μεγάλη διάρκεια ζωής της μονάδας του συσσωρευτή, φροντίστε για την έγκαιρη επαναφόρτιση της μονάδας του συσσωρευτή. Αυτό είναι οπωσδήποτε απαραίτητο όταν διαπιστώσετε πως μειώνεται η απόδοση. Ποτέ μην εκφορτίζετε πλήρως τη μονάδα του συσσωρευτή. Αυτό θα είχε σαν συνέπεια μία βλάβη της μονάδας του συσσωρευτή!

5.5 Ένδειξη δυναμικότητας μπαταρίας (ει. 8)

Πιέστε το πλήκτρο για την ένδειξη δυναμικότητας του συσσωρευτή (B). Η ένδειξη δυναμικότητας του συσσωρευτή (C) σας δείχνει την κατάσταση φόρτισης του συσσωρευτή βάσει των 3 LED.

Είναι αναμμένα και τα 3 LED:

Ο συσσωρευτής έχει φορτιστεί πλήρως.

Ανάβουν/ει 2 ή 1 LED:

Η μπαταρία είναι ακόμη αρκετά φορτισμένη.

Αναβοσβήνει ένα LED:

Ο συσσωρευτής είναι άδειος, φορτίστε τον.

Αναβοσβήνουν όλα τα LED:

Υπέρβαση της θερμοκρασίας της μπαταρίας. Αφαιρέστε τον συσσωρευτή από τη συσκευή και αφήστε τον επί μία ημέρα σε θερμοκρασία δωματίου. Εάν επαναπαρουσιαστεί το σφάλμα τότε ο συσσωρευτής έχει εκφορτιστεί εκ βάθους και είναι ελαττωματικός. Αφαιρέστε τη μπαταρία από τη συσκευή. Μία ελαττωματική μπαταρία δεν είναι δυνατόν να επαναχρησιμοποιηθεί ή να επαναφορτιστεί!

6. Χειρισμός

6.1 Συσκευή χωρίς τηλεσκοπικό σωλήνα

Τοποθετήστε τη μπαταρία όπως περιγράφεται στο εδάφιο 5.3 εικ. 5.

6.1.1 Χρήση

Η συσκευή χρησιμοποιείται σαν απλό ψαλίδι κήπου. Με το ελεύθερο χέρι φέρνετε κοντά τα κλαδιά που θέλετε να κόψετε. Προσέξτε την απόσταση ασφαλείας του χεριού προς το πεδίο εργασίας – κίνδυνος τραυματισμού.

6.1.2 Ενεργοποίηση (εικ. 9 - 9a)

- Πιέστε τον σύρτη φραγής (αρ. 3) δεξιά για να εξέλθει αριστερά από το περίβλημα. Ο πιεζόμενος διακόπτης (αρ. 4) έχει απασφαλιστεί.
- Πιέστε τον διακόπτη λειτουργία (αρ. 5a) επί ένα δευτερόλεπτο. Ακούγεται ένας ήχος, το LED „ON-STANDBY-OFF“ (αρ. 5b) ανάβει με „πορτοκαλί“ φως (λειτουργία STANDBY).
- Πιέστε τον πιεζόμενο διακόπτη (αρ. 4) 2 φορές γρήγορα (διπλό κλικ). Ακούγεται ένας ήχος, ανάβει το LED „ON-STANDBY-OFF“ (αρ. 5b) και το LED „CUTTINGWIDTH 28MM“ με πράσινο φως (ON). Η συσκευή είναι έτοιμη για λειτουργία. Με την πίεση του πιεζόμενου διακόπτη (αρ. 4) ανοίγει η λάμα κοπής.

6.1.3 Ρύθμιση του πλάτους ανοίγματος (εικ. 9 - 9a)

Μπορούν να ρυθμιστούν διαφορετικά πλάτη (28mm / 14 mm) του μαχαριού κοπής κλαδιών.

- 28mm -> 14mm: Πιέστε σύντομα τον διακόπτη λειτουργίας (αρ. 5a), σβήνει το LED „CUTTINGWIDTH 28MM“, ανάβει το LED „CUTTINGWIDTH 14MM“.
- 14mm -> 28mm: Πιέστε σύντομα τον διακόπτη λειτουργίας (αρ. 5a), σβήνει το LED „CUTTINGWIDTH 14MM“, ανάβει το LED „CUTTINGWIDTH 28MM“.

6.1.4 Εργασία (εικ. 9)

Με την πίεση του πιεζόμενου διακόπτη (αρ. 4) κλείνει η λάμα κοπής και ανοίγει αφού τον αφήσετε ελεύθερο στο προηγούμενως ρυθμισμένο πλάτος.

6.1.5 Απενεργοποίηση (εικ. 9 - 9a)

- Πιέστε τον πιεζόμενο διακόπτη (αρ. 4), κλείνει η λάμα κοπής. Κρατήστε τον πιεζόμενο διακόπτη και πιέστε τον σύρτη φραγής (αρ. 3) αριστερά στο περίβλημα. Ο πιεζόμενος διακόπτης (αρ. 4) έχει ασφαλιστεί. Μετά από περ. 5 δευτερόλεπτα ανάβει το LED „ON-STANDBY-OFF“ με „πορτοκαλί“ φως (λειτουργία STANDBY).
- Πιέστε τον διακόπτη λειτουργίας (αρ. 5a) επί 3 δευτερόλεπτα. Ακούγεται ήχος, σβήνει το LED „ON-STANDBY-OFF“ και η συσκευή έχει απενεργοποιηθεί.

6.1.6 Λήξη της εργασίας

Απενεργοποιήστε τη συσκευή όπως περιγράφεται στο εδάφιο 6.1.5, αφαιρέστε την/ τις μπαταρία/ες και κλείστε το κάλυμμα της

προστασίας μαχαιριού πάνω από το μαχαίρι κοπής κλαδιών.

6.1.7 Κλιπ ζώνης

Με το κλιπ ζώνης (εικ. 2 / αρ. 8) μπορείτε π. χ. να κρεμάσετε τη συσκευή στη ζώνη σας. Έτσι έχετε ελεύθερα και τα δυό σας χέρια και μπορείτε να πιάσετε ανά πάσα στιγμή τη συσκευή. Κίνδυνος! Ρυθμίστε προηγουμένως τη συσκευή στη λειτουργία Standby.

6.2 Συσκευή με τηλεσκοπικό σωλήνα

Τοποθετήστε τη μπαταρία όπως περιγράφεται στο εδάφιο 5.3 εικ. 6.

6.2.1 Υποδείξεις για τη χρήση του τηλεσκοπικού σωλήνα

- Ο σύρτης φραγής (εικ. 9 /αρ. 3) δεν έχει καμία λειτουργία.
- Η συσκευή κόβει πάντα με το μεγάλο πλάτος (28mm).
- Δεν είναι δυνατές άλλες αλλαγές λειτουργιών αευθείας στη συσκευή.

6.2.2 Τοποθέτηση της συσκευής στον τηλεσκοπικό σωλήνα (ει. 10 – 14)

Το κλείσιμο έντασης (εικ. 20), γυρίστε προς τα πίσω το τμήμα πίεσης (αρ. 19) και τον βραχίονα συγκράτησης (αρ. 21) και σπρώξτε το ψαλίδι κλαδιών μέχρι το τέρμα στην υποδοχή (αρ. 25).

Διπλώστε το τμήμα πίεσης (αρ. 19) πάνω από το ψαλίδι κλαδιών, κρεμάστε τον βραχίονα (αρ. 21) στο άγκιστρο (αρ. 26) και στερεώστε το ψαλίδι κλαδιών με το ελατηριωτό κλείσιμο (αρ. 20).

6.2.3 Τοποθέτηση της συσκευής στον τηλεσκοπικό σωλήνα (εικ. 6 / 15)

- Πιέστε τον διακόπτη λειτουργίας (αρ. 10) επί μερικά δευτερόλεπτα. Ακούγεται ένας ήχος, στη χειρολαβή του τηλεσκοπικού σωλήνα ανάβει το πορτοκαλί LED „STANDBY“ (αρ. 10a).
- Πιέστε στη χειρολαβή του τηλεσκοπικού σωλήνα τον πιεζόμενο διακόπτη (αρ. 12) 2 φορές γρήγορα (διπλό κλικ). Ακούγεται ένας ήχος, ανάβει το πράσινο LED „ON“ (αρ. 10b). Η συσκευή είναι έτοιμη για λειτουργία.

6.2.4 Εργασία με τον τηλεσκοπικό σωλήνα (εικ. 6)

Η συσκευή κόβει πάντα με το μεγάλο πλάτος (28mm). Με την πίεση του πιεζόμενου διακόπτη (αρ. 12) κλείνει η λάμα κοπής και ανοίγει όταν τον αφήσετε ελεύθερο.

6.2.5 Ρύθμιση ύψους εργασίας (εικ. 1)

Για να ρυθμίσετε το επιθυμούμενο ύψος εργασίας, λασκάρете το παξιμάδι ασφαλείας (αρ. 15) μέχρι η τηλεσκοπική λόγχη (αρ. 16) να ανοίγει και να κλείνει ελεύθερα. Ρυθμίστε τώρα το επιθυμούμενο ύψος εργασίας και στερεώστε τη λόγχη στη θέση αυτή, βιδώνοντας πάλι το παξιμάδι ασφαλείας (αρ. 15). Να κρατάτε τη λόγχη με το ένα χέρι στη χειρολαβή (αρ. 13a) και στην επιφάνεια της λαβής (αρ. 14).

6.2.6 Περιστροφή του ψαλιδιού κλαδιών (εικ. 16)

Πιέστε το κουμπί φραγής (αρ. 17) για την απασφάλιση της περιστροφής και περιστρέψτε τη συσκευή όπως θέλετε αριστερά ή δεξιά και αφήστε την να κουμπώσει.

6.2.7 Γάντζος (εικ. 1)

Με τον γάντζο (αρ. 22) μπορείτε να τραβήξετε κομμένα κλαδιά από το δέντρο. Να κρατάτε αρκετή απόσταση ασφαλείας από τα κλαδιά που πέφτουν.

6.2.8 Απενεργοποίηση με τον τηλεσκοπικό σωλήνα (εικ. 6)

- Πιέστε τον πιεζόμενο διακόπτη (αρ. 12) επί μερικά δευτερόλεπτα, η λάμα κοπής κλείνει, ακούγεται ένας ήχος και το LED „ON-STANDBY-OFF“ (αρ. 10a) ανάβει με „πορτοκαλί“ φως (λειτουργία STANDBY).
- Πιέστε τον διακόπτη λειτουργίας (αρ. 10) επί μερικά δευτερόλεπτα. Ακούγεται ένας ήχος, σβήνει το LED „ON-STANDBY-OFF“ (αρ. 10a) και η συσκευή έχει απενεργοποιηθεί.

6.2.9 Λήξη της εργασίας

Απενεργοποιήστε τη συσκευή όπως περιγράφεται στο εδάφιο 6.2.8, αφαιρέστε την/ τις μπαταρία/ες και κλείστε το κάλυμμα της προστασίας μαχαιριού (εικ. 4 / αρ. 9) πάνω από το μαχαίρι κοπής κλαδιών.

6.2.10 Αφαίρεση του ψαλιδιού κλαδιών από τον τηλεσκοπικό σωλήνα (εικ. 11 – 14)

Η αφαίρεση του ψαλιδιού κλαδιών από τον τηλεσκοπικό σωλήνα γίνεται στην αντίστροφη σειρά από την περιγραφή στο εδάφιο 6.2.2. Ανοίξτε το ελατηριωτό κλείσιμο έντασης (εικ. 20), γυρίστε προς τα πίσω το τμήμα πίεσης (αρ. 19) και τον βραχίονα (αρ. 21). Πιέστε το κουμπί φραγής για ξεμπλοκάρισμα συσκευής (αρ. 18) και σπρώξτε το ψαλίδι κλαδιών από την υποδοχή (αρ. 25).

6.3 Πρόσθετες υποδείξεις για τον χειρισμό:

- a) Όταν η συσκευή είναι έτοιμη για λειτουργία και ο πιεζόμενος διακόπτης (αρ. 4) δεν έχει πιεσθεί επί 30 δευτερόλεπτα, η συσκευή σταματάει αυτόματα και μεταβαίνει στη λειτουργία STANDBY. Για επανενεργοποίηση ακολουθήστε την περιγραφή στο κεφάλαιο „Ενεργοποίηση“.
- b) Μετά από περ. 10 λεπτά στο STANDBY η συσκευή απενεργοποιείται αυτόματα.
- c) Πιέζοντας λίγο περισσότερο τον διακόπτη λειτουργίας (αρ. 5a / αρ. 10) μπορείτε να επανενεργοποιήσετε τη συσκευή.
- d) Προσέξτε κατά την κοπή των κλαδιών τη μέγιστη απόδοση κοπής (βλέπε Τεχνικά χαρακτηριστικά).
- e) Όταν τα κλαδιά είναι πολύ χοντρά ή πολύ σκληρά και δεν μπορεί να τα κόψει η συσκευή, ανοίγει αυτόματα η λάμα κοπής.

7. Καθαρισμός, συντήρηση και παραγγελία ανταλλακτικών

Κίνδυνος!

Βγάλτε πρώτα τη μπαταρία πριν κάνετε τις ρυθμίσεις στη συσκευή.

7.1 Καθαρισμός

- Να καθαρίζετε τις λάμες μετά από κάθε χρήση με μαλακιά βούρτσα.
- Να κρατάτε όσο πιο ελεύθερα από σκόνη και ακαθαρσίες γίνεται τα συστήματα προστασίας, τις σχισμές εξαερισμού και το κέλυφος του μοτέρ. Σκουπίζετε τη συσκευή με ένα καθαρό πανί, ή καθαρίστε το με πεπεισμένο αέρα σε χαμηλή πίεση.
- Συνιστούμε να καθαρίζετε τη συσκευή αμέσως μετά από κάθε χρήση.
- Να καθαρίζετε τη συσκευή τακτικά με ένα νωπό πανί και λίγο μαλακό σαπούνι. Μη χρησιμοποιείτε καθαριστικά ή διαλύτες, γιατί δεν αποκλείεται να καταστρέψουν την επιφάνεια της συσκευής. Προσέξτε να μην περάσει νερό στο εσωτερικό της συσκευής. Η διείσδυση νερού σε ηλεκτρική συσκευή αυξάνει τον κίνδυνο ηλεκτροπληξίας.

7.2 Συντήρηση

7.2.1 Λάδωμα του μαχαιριού του ψαλιδιού κλαδιών (εικ. 17)

Μετά από κάθε χρήση και όταν χρειαστεί να λαδώνετε το μαχαίρι του ψαλιδιού κλαδιών. Να χρησιμοποιείτε σπρέι λαδιού γενικής χρήσης ή το λαδωτήρι με πίεση (αρ. D) με κατάλληλο ψεκαστικό.

7.2.2 Ακόνισμα της κινούμενης λάμας κοπής (εικ. 17)

Εάν η λάμα κοπής (αρ. 1) δεν κόβει πλέον καλά, χρειάζεται να ακονιστεί (προσοχή! να φοράτε γάντια ασφαλείας) ή να αντικατασταθεί από το τμήμα εξυπηρέτησης πελατών.

- Απενεργοποιήστε τη συσκευή με τελείως ανοικτή λάμα και αφαιρέστε τη μπαταρία.
- Ακονίστε πάλι στο τέλος την καθαρισμένη λάμα με κατάλληλο τροχιστικό εργαλείο (π.χ. πέτρα ή χαρτί υγρού τροχίσματος).
- Στο εσωτερικό της συσκευής δεν υπάρχουν εξαρτήματα που χρειάζονται συντήρηση.

7.3 Παραγγελία ανταλλακτικών και αξεσουάρ:

Κατά την παραγγελία ανταλλακτικών να αναφέρετε τα εξής:

- Τύπος της συσκευής
- Αριθμός είδους της συσκευής
- Αριθμός ταύτισης της συσκευής
- Αριθμός ανταλλακτικού

Θα βρείτε τις ισχύουσες τιμές και πληροφορίες στην ιστοσελίδα www.Einhell-Service.com

8. Διάθεση στα απορρίμματα και επαναχρησιμοποίηση

Η συσκευή βρίσκεται σε μία συσκευασία προς αποφυγή ζημιών κατά τη μεταφορά Αυτή η συσκευασία αποτελείται από πρώτες ύλες και έτσι μπορεί να επαναχρησιμοποιηθεί ή να ανακυκλωθεί. Η συσκευή και τα εξαρτήματά της αποτελούνται από διάφορα υλικά, όπως π.χ. μέταλλο και πλαστικά υλικά. Δεν επιτρέπεται η απόρριψη ελαττωματικών συσκευών στα οικιακά απορρίμματα. Σωστή απόρριψη είναι η παράδοση σε κατάλληλα κέντρα συλλογής μεταχειρισμένων συσκευών. Εάν δεν γνωρίζετε πού βρίσκεται παρόμοιο κέντρο συλλογής μεταχειρισμένων συσκευών, ρωτήστε στη διοίκηση της κοινότητάς σας.

9. Φύλαξη

Να διατηρείτε τη συσκευή και τα αξεσουάρ της σε σκοτεινό, στεγνό χώρο, χωρίς παγετό, και μακριά από παιδιά. Η ιδανική θερμοκρασία αποθήκευσης είναι μεταξύ 5 και 30 °C. Να φυλάξετε την ηλεκτρική σας συσκευή στην πρωτότυπη συσκευασία της.

10. Πίνακας αναζήτησης αιτίας βλάβης

Κίνδυνος!

Πριν από την αναζήτηση της βλάβης να απενεργοποιείτε τη συσκευή και να αφαιρείτε τη μπαταρία. Στον ακόλουθο πίνακα θα βρείτε ενδεχόμενα σφάλματα και την περιγραφή για την αποκατάστασή τους, σε περίπτωση που κάποτε δεν λειτουργήσει καλά η συσκευή σας. Εάν δεν μπορείτε να εντοπίσετε το πρόβλημα, αποτανθείτε στο συνεργείο εξυπηρέτησης πελατών.

Βλάβη	Ενδεχόμενη αιτία	Αποκατάσταση
Δεν λειτουργεί η συσκευή	- Άδεια μπαταρία - Δεν έχει τοποθετηθεί σωστά η συσκευή/μπαταρία	- Φορτίστε τη μπαταρία - Αφαιρέστε και επανατοποθετήστε τη μπαταρία
Η συσκευή σταματά κατά την κοπή	- Άδεια μπαταρία - Χαμηλή ισχύς μπαταρίας - Πολύ σκληρό ξύλο - Πολύ μεγάλη διάμετρος κλαδιού	- Φορτίστε τη μπαταρία - Φορτίστε τη μπαταρία - Ακατάλληλο ξύλο - Ακατάλληλο ξύλο
Η κοπή δεν είναι ίσια	- Η λάμα πρέπει να τροχιστεί ή έχει φθαρεί	- Αντικατάσταση της λάμας κοπής

11. Ένδειξη φορτιστή

Κατάσταση ένδειξης		Σημασία και μέτρα
Κόκκινο LED	Πράσινο LED	
απενεργοποίηση (OFF)	Αναβοσβήνει	Ετοιμότητα για λειτουργία Ο φορτιστής είναι συνδεδεμένος με το δίκτυο και έτοιμος για λειτουργία. Η μπαταράι δεν είναι μέσα στο φορτιστή.
Ενεργοποιημένος	απενεργοποίηση (OFF)	Φόρτιση Ο φορτιστής φορτίζει τη μπαταρία σε λειτουργία ταχείας φόρτισης. Η διάρκεια φόρτισης αναγράφεται στον φορτιστή. Υπόδειξη! Ανάλογα με την υπάρχουσα φόρτιση η πραγματική διάρκεια φόρτισης μπορεί να διαφέρει από αυτήν που αναγράφεται στο φορτιστή.
απενεργοποίηση (OFF)	Ενεργοποιημένος	Η μπαταρία είναι φορτισμένη και έτοιμη για χρήση. (READY TO GO) Κατόπιν ενεργοποιείται η φόρτιση ασφαλείας μέχρι την πλήρη φόρτιση. Αφήστε τη μπαταρία περίπου 15 λεπτά περισσότερο στον φορτιστή. Τι πρέπει να κάνετε: Αφαιρέστε τη μπαταρία από τον φορτιστή. Διακόψτε την παροχή ρεύματος προς τον φορτιστή.
Αναβοσβήνει	απενεργοποίηση (OFF)	Φόρτιση προσαρμογής Ο φορτιστής βρίσκεται στη λειτουργία για προσεκτική φόρτιση. Για λόγους ασφαλείας ο φορτιστής φορτίζεται πιο αργά και χρειάζεται περισσότερο χρόνο. Αυτό μπορεί να οφείλεται στα εξής: - Η μπαταρία δεν φορτίστηκε εδώ και πολύ καιρό- Η θερμοκρασία της μπαταρίας δεν κυμαίνεται στα ιδανικά επίπεδα. - Η θερμοκρασία της μπαταρίας δεν κυμαίνεται στα ιδανικά επίπεδα. Τι πρέπει να κάνετε: Περιμένετε μέχρι να περατωθεί η διαδικασία φόρτισης, παρόλα αυτά μπορεί να συνεχιστεί η φόρτιση της μπαταρίας.
Αναβοσβήνει	Αναβοσβήνει	Σφάλμα Δεν είναι δυνατή πλέον η φόρτιση. Η μπαταρία είναι ελαττωματική. Τι πρέπει να κάνετε: Μία ελαττωματική μπαταρία δεν είναι δυνατόν να επαναφορτιστεί. Αφαιρέστε τη μπαταρία από τον φορτιστή.
Ενεργοποιημένος	Ενεργοποιημένος	Βλάβη θερμοκρασίας: Η μπαταρία είναι πολύ ζεστή (π. χ. άμεση ηλιακή ακτινοβολία) ή πολύ κρύα (κάτω από 0°C). Τι πρέπει να κάνετε: Αφαιρέστε τη μπαταρία και φυλάξτε την αυτή τη 1 ημέρα σε θερμοκρασία δωματίου (περ. 20° C).

Απόσυρση



Τα ηλεκτρικά εργαλεία, οι μπαταρίες, τα εξαρτήματα και οι συσκευασίες πρέπει να ανακυκλώνονται με τρόπο φιλικό προς το περιβάλλον.

Μην ρίχνετε τα ηλεκτρικά εργαλεία και τις μπαταρίες στα απορρίμματα του σπιτιού σας!

Μόνο για χώρες της ΕΕ:

Σύμφωνα με την Ευρωπαϊκή οδηγία 2012/19/ΕΕ σχετικά με τις παλιές ηλεκτρικές και ηλεκτρονικές συσκευές και τη μεταφορά της οδηγίας αυτής σε εθνικό δίκαιο τα άχρηστα ηλεκτρικά εργαλεία και σύμφωνα με την Ευρωπαϊκή οδηγία 2006/66/ΕΚ οι χαλασμένες ή χρησιμοποιημένες μπαταρίες πρέπει να συλλέγονται ξεχωριστά, για να ανακυκλωθούν με τρόπο φιλικό προς το περιβάλλον.

Σε περίπτωση μη ενδεδειγμένης απόσυρσης οι ηλεκτρικές και ηλεκτρονικές συσκευές λόγω ενδεχομένης παρουσίας επικίνδυνων ουσιών μπορούν να έχουν επιβλαβείς επιπτώσεις στο περιβάλλον και στην ανθρώπινη υγεία.

Η ανατύπωση ή οποιασδήποτε άλλης μορφής αναπαραγωγή της τεκμηρίωσης ή άλλων δικαιολογητικών που αναφέρονται στα προϊόντα, ακόμη και αποσπασματικά, επιτρέπεται μόνο με ρητή συγκατάθεση της Einhell Germany AG.

Με επιφύλαξη τεχνικών τροποποιήσεων.

Ενημέρωση για το σέρβις

Σε όλες τις χώρες που αναφέρονται στην εγγύηση έχουμε αρμόδια συνεργεία που συνεργάζονται μαζί μας, η διεύθυνση των οποίων προκύπτει από την εγγύηση. Τα συνεργεία αυτά βρίσκονται στη διάθεσή σας για επισκευές, ανταλλακτικά ή αξεσουάρ ή για την αγορά αναλώσιμων.

Προσέξτε ότι στη συσκευή αυτή τα ακόλουθα εξαρτήματα υπόκεινται σε κοινή φθορά ή ότι χρειάζονται τα ακόλουθα αναλώσιμα.

Κατηγορία	Παράδειγμα
Φθειρόμενα εξαρτήματα*	Μπαταρία, μαχαίρι
Αναλώσιμα υλικά/αναλώσιμα τμήματα*	
Ελλείψεις	

* δεν συμπεριλαμβάνονται υποχρεωτικά στο περιεχόμενο της συσκευασίας!

Σε περίπτωση ελαττωμάτων ή σφαλμάτων σας παρακαλούμε να δηλώστε την περίπτωση στο ίντερνετ στο www.Einhell-Service.com. Προσέξτε να περιγράψετε με ακρίβεια το σφάλμα και απαντήστε στις ακόλουθες ερωτήσεις:

- Λειτουργήσε σωστά η συσκευή ή είχε από την αρχή κάποιο ελάττωμα?
- Μήπως προσέξατε κάτι περίεργο προτού παρουσιαστεί το ελάττωμα (σύμπτωμα ή βλάβη)?
- Ποια δυσλειτουργία παρατηρείται στη συσκευή (κύριο σύμπτωμα)? Περιγράψτε αυτή τη δυσλειτουργία.

Perigo!

Ao utilizar ferramentas, devem ser respeitadas algumas medidas de segurança para prevenir ferimentos e danos. Por conseguinte, leia atentamente este manual de instruções / estas instruções de segurança. Guarde-o num local seguro, para que o possa consultar sempre que necessário. Caso passe o aparelho a outras pessoas, entregue também este manual de instruções / estas instruções de segurança. Não nos responsabilizamos pelos acidentes ou danos causados pela não observância deste manual e das instruções de segurança.

Explicação dos símbolos utilizados (ver figura 18)

1. **Perigo!** - Para reduzir o risco de ferimentos, leia o manual de instruções.
2. **Cuidado!** Use óculos de proteção. As faíscas produzidas durante o trabalho ou as aparas, os estilhaços e a poeira que saem do aparelho podem provocar cegueira.
3. **Perigo!** Lâmina de corte em movimento. Não coloque as mãos ou os pés na lâmina de corte.
4. **Cuidado!** Use óculos de proteção e capacete de proteção.
5. **Aviso!** Desligue a bateria antes de trabalhos no aparelho!

1. Instruções de segurança

As instruções de segurança correspondentes encontram-se na brochura fornecida.

Aviso!

Leia todas as instruções de segurança, indicações, ilustrações e dados técnicos fornecidos com esta ferramenta elétrica. O incumprimento das indicações seguintes pode provocar choques elétricos, incêndios e/ou ferimentos graves.

Guarde todas as instruções de segurança e indicações para consultar mais tarde.

Este aparelho não se destina a ser usado por pessoas (inclusive crianças) com limitações físicas, sensoriais ou psíquicas e experiência ou conhecimento insuficientes, a não ser quando

acompanhadas de uma pessoa responsável pela sua segurança ou que instrua sobre como se deve utilizar a máquina. As crianças devem ser mantidas sob vigilância para garantir que não brincam com o aparelho.

2. Descrição do aparelho e material a fornecer

2.1 Descrição do aparelho (figura 1/2)

1. Lâmina de corte (móvel)
2. Contralâmina (fixa)
3. Corrediça de bloqueio
4. Empurrador
5. Visor LED e interruptor funcional
6. Punho
7. Encaixe da bateria
8. Clipe para o cinto
9. Cobertura da lâmina
10. Interruptor funcional com visor LED
11. Encaixe da bateria
12. Empurrador
13. Barra (com punho 13a)
14. Superfície
15. Porca de capa
16. Barra telescópica
17. Botão de bloqueio para desbloqueio de viragem
18. Botão de bloqueio para desbloqueio do aparelho
19. Peça de pressão
20. Fecho de aperto
21. Estribo de fixação
22. Gancho
23. Parafuso de montagem
24. Estribo protetor

2.2 Material a fornecer

Com a ajuda da descrição do material a fornecer, verifique se o artigo se encontra completo. Caso falem peças, dirija-se num prazo máximo de 5 dias úteis após a compra do artigo a um dos nossos Service Center ou ao ponto de venda onde adquiriu o aparelho, fazendo-se acompanhar de um talão de compra válido. Para o efeito, consulte a tabela da garantia que se encontra nas informações do serviço de assistência técnica no fim do manual.

- Abra a embalagem e retire cuidadosamente o aparelho.
- Remova o material da embalagem, assim como os dispositivos de segurança da embalagem e de transporte (caso existam).
- Verifique se o material a fornecer está completo
- Verifique se o aparelho e as peças acessórias apresentam danos de transporte.
- Se possível, guarde a embalagem até ao termo do período de garantia.

Perigo!

O aparelho e o material da embalagem não são brinquedos! As crianças não devem brincar com sacos de plástico, películas ou peças de pequena dimensão! Existe o perigo de deglutição e asfixia!

- Tesoura de ramos sem fio com resguardo das lâminas
- Tubo telescópico
- Estribo protetor, parafusos
- Manual de instruções original
- Instruções de segurança

3. Utilização adequada

O aparelho destina-se a cortar ramos e plantas com um diâmetro máx. de 28 mm.

O aparelho não é adequado para cortar metais.

A máquina só pode ser utilizada para os fins a que se destina. Qualquer outro tipo de utilização é considerado inadequado. Os danos ou ferimentos de qualquer tipo daí resultantes são da responsabilidade do utilizador/operador e não do fabricante.

4. Dados técnicos

Alimentação de tensão do motor: 18 V CC
 Potência de corte máx. Ø: 28 mm
 Peso sem tubo telescópico: 0,82 kg
 Peso com tubo telescópico: 2,04 kg

Atenção!

O aparelho é fornecido sem acumuladores nem carregador e só pode ser usado com os acumuladores de lítio da série Power X-Change!

Os acumuladores de lítio da série Power X-Change só podem ser carregados com o carregador Power X-Charger.

Perigo!

Ruído e vibração

Os valores de ruído e de vibração foram apurados de acordo com a EN 62841.

Nível de pressão acústica L_{pA} 69,63 dB(A)
 Incerteza K_{pA} 3 dB
 Nível de potência acústica L_{WA} 77,63 dB(A)
 Incerteza K_{WA} 3 dB

Use uma proteção auditiva.

O ruído pode provocar danos auditivos.

Valores totais de vibração (soma vectorial de três direções) apurados de acordo com a EN 62841.

Valor de emissão de vibração $a_n \leq 2,5 \text{ m/s}^2$
 Incerteza $K = 1,5 \text{ m/s}^2$

Os valores totais de vibração e os valores de emissão de ruídos indicados foram medidos segundo um método de ensaio normalizado e podem ser utilizados para a comparação de uma ferramenta elétrica com outra.

Os valores totais de vibração e os valores de emissão de ruídos indicados também podem ser utilizados para um cálculo provisório da carga.

Aviso:

As emissões de vibração e de ruído podem divergir dos valores indicados durante a utilização efetiva da ferramenta elétrica, consoante o tipo de utilização da mesma, em especial, o tipo de peça a trabalhar.

Reduza a produção de ruído e de vibração para o mínimo!

- Utilize apenas aparelhos em bom estado.
- Limpe e faça a manutenção do aparelho regularmente.
- Adapte o seu modo de trabalho ao aparelho.
- Não sobrecarregue o aparelho.
- Se necessário, submeta o aparelho a uma verificação.
- Desligue o aparelho, quando este não estiver a ser utilizado.
- Use luvas.

Cuidado!**Riscos residuais**

Mesmo quando esta ferramenta elétrica é utilizada adequadamente, existem sempre riscos residuais. Dependendo do formato e do modelo desta ferramenta elétrica podem ocorrer os seguintes perigos:

1. Lesões pulmonares, caso não seja utilizada uma máscara de proteção para pó adequada.
2. Lesões auditivas, caso não seja utilizada uma proteção auditiva adequada.
3. Danos para a saúde resultantes das vibrações na mão e no braço, caso a ferramenta seja utilizada durante um longo período de tempo ou se não for operada e feita a manutenção de forma adequada.

5. Antes da colocação em funcionamento

Aviso!

Retire sempre a bateria antes de efetuar ajustes no aparelho.

5.1 Montagem do estribo protetor (fig. 3)

O estribo protetor (pos. 24) é fixado com os parafusos de montagem (pos. 23) de ambos os lados da carcaça.

5.2 Retirar o resguardo das lâminas (figura 4)

Remova o resguardo das lâminas, abrindo-o.

5.3 Montagem da bateria (figura 5-6)

A fig. 5 mostra a montagem da bateria ao usar o aparelho sem tubo telescópico e a fig. 6 com tubo telescópico.

Prima a tecla de engate (A) da bateria e desloque a bateria para o encaixe previsto para o efeito. Verifique se a tecla de engate engata. A desmontagem da bateria é realizada na sequência inversa!

5.4 Carregar o pack de baterias de lítio (figura 5-7)

1. Puxe o pack de baterias do punho, premindo, para tal, a tecla de engate (A) para baixo.
2. Verifique se a tensão de rede indicada na placa de características corresponde à tensão de rede existente. Ligue a ficha de alimentação do carregador à tomada. O LED verde começa a piscar.
3. Empurre a bateria sobre o carregador.

4. No ponto „Visor do carregador“, encontra uma tabela com os significados da indicação LED no carregador.

Se o carregamento do pack de baterias não for possível, verifique

- se existe tensão de rede na tomada.
- se existe um contacto correto nos contactos de carregamento do carregador.

Se continuar a não ser possível carregar o pack de baterias, envie

- o carregador e o adaptador de carregamento
 - e o pack de baterias
- para o nosso serviço de assistência técnica.

Para o envio correto, contacte o nosso serviço de assistência técnica ou o ponto de venda onde adquiriu o aparelho.

Ao enviar ou eliminar baterias ou o aparelho sem fio, certifique-se de que estes são embalados individualmente em sacos de plástico para evitar curto-circuitos e incêndios!

Tendo em vista uma longa vida útil do pack de baterias, deve providenciar o seu recarregamento atempado. Isto é absolutamente necessário se verificar que a capacidade do aparelho está a diminuir. Nunca deixe o pack de baterias descarregar-se completamente. Esta situação poderia provocar uma avaria no pack de baterias!

5.5 Indicação da capacidade do acumulador (fig. 8)

Prima o interruptor para obter a indicação da capacidade do acumulador (B). O indicador da capacidade do acumulador (C) indica-lhe o nível de carga do acumulador através de 3 LEDs.

Acendem-se os 3 LEDs:

O acumulador está completamente carregado.

Acendem 2 ou 1 LEDs:

O acumulador dispõe de carga residual suficiente.

1 LED a piscar:

O acumulador está vazio, carregue-o.

Todos os LEDs a piscar:

A temperatura da bateria não foi alcançada. Remova a bateria do aparelho e deixe-a um dia à temperatura ambiente. Se o erro voltar a ocorrer, a bateria sofreu uma descarga total e tem defeito. Remova a bateria do aparelho. Uma bateria com

defeito nunca mais pode voltar a ser usada ou carregada.

6. Operação

6.1 Aparelho sem tubo telescópico

Insira a bateria como indicado no ponto 5.3 fig. 5.

6.1.1. Utilização

O aparelho é utilizado como uma tesoura de jardim convencional. Aproxime com a mão livre os ramos a cortar ou algo semelhante. Ao mesmo tempo, atenda à distância de segurança da mão em relação à área de trabalho – perigo de ferimento.

6.1.2 Ligar (fig. 9 - 9a)

- Pressione a corrediça de bloqueio (pos. 3) à direita para que seja empurrada para fora da carcaça à esquerda. O empurrador (pos. 4) está desbloqueado.
- Pressione o interruptor funcional (pos. 5a) por um segundo. Soa um sinal, o LED „ON-STANDBY-OFF“ (pos. 5b) acende a „Laranja“ (modo STANDBY).
- Acione o empurrador (pos. 4) rapidamente 2x (duplo clique). Soa um sinal, o LED „ON-STANDBY-OFF“ (pos. 5b) e o LED „CUTTINGWIDTH 28MM“ acendem a „Verde“ (ON). O aparelho está operacional. Quando o empurrador é acionado (pos. 4), a lâmina de corte abre-se.

6.1.3 Ajustar a largura de abertura (fig. 9 - 9a)

São ajustáveis duas larguras de abertura diferentes (28 mm / 14 mm) da lâmina da tesoura de ramos.

- 28 mm -> 14 mm: pressione o interruptor funcional (pos. 5a) brevemente, o LED „CUTTINGWIDTH 28MM“ apaga-se e o LED „CUTTINGWIDTH 14MM“ acende.
- 14 mm -> 28 mm: pressione o interruptor funcional (pos. 5a) brevemente, o LED „CUTTINGWIDTH 14MM“ apaga-se e o LED „CUTTINGWIDTH 28MM“ acende.

6.1.4 Trabalhar (fig. 9)

Quando o empurrador é acionado (pos. 4), a lâmina de corte fecha e abre, depois de largar, com a largura de abertura previamente ajustada.

6.1.5 Desligar (fig. 9 - 9a)

- Acione o empurrador (pos. 4), a lâmina de corte fecha. Segure o empurrador e pressione a corrediça de bloqueio (pos. 3) à esquerda para dentro da carcaça. O empurrador (pos. 4) está travado. Após aprox. 5 segundos, o LED „ON-STANDBY-OFF“ acende a „Laranja“ (modo STANDBY).
- Pressione o interruptor funcional (pos. 5a) por 3 segundos. Soa um sinal, o LED „ON-STANDBY-OFF“ apaga-se e o aparelho está desligado.

6.1.6 Terminar os trabalhos

Desligue o aparelho, como descrito no ponto 6.1.5., remova a(s) bateria(s) e feche a cobertura da lâmina sobre a lâmina da tesoura de ramos.

6.1.7 Clipe para o cinto

Com o clipe para o cinto (fig. 2 / pos. 8) poderá engatar o aparelho p. ex. no cinto. Assim fica com ambas as mãos livres e tem o aparelho sempre pronto a usar. Perigo! Colocar antes o aparelho pelo menos no „modo standby“.

6.2 Aparelho com tubo telescópico

Insira a bateria como indicado no ponto 5.3 fig. 6.

6.2.1 Notas para a utilização com tubo telescópico

- A corrediça de bloqueio (fig. 9 / pos. 3) fica sem função.
- O aparelho corta sempre com a largura de abertura grande (28 mm).
- O aparelho pode ser desligado diretamente a partir do modo STANDBY, pressionando o interruptor funcional. Não são possíveis outras alterações funcionais diretamente no aparelho.

6.2.2 Montagem do aparelho no tubo telescópico (fig. 10 – 14)

Abra o fecho de aperto (pos. 20), vire para trás a peça de pressão (pos. 19) e o estribo de fixação (pos. 21) e insira a tesoura de ramos até ao encaixe (pos. 25).

Rebata a peça de pressão (pos. 19) sobre a tesoura de ramos, engate o estribo de fixação (pos. 21) no contragrancho (pos. 26) e fixe a tesoura de ramos com o fecho de aperto (pos. 20).

6.2.3 Ligar no tubo telescópico (fig. 6 / 15)

- Pressione o interruptor funcional (pos. 10) por alguns segundos. Soa um sinal e no punho do tubo telescópico acende o LED „STANDBY“ laranja (pos. 10a).
- Acione, no punho do tubo telescópico, o empurrador (pos. 12) rapidamente 2x (duplo clique). Soa um sinal e o LED „ON“ verde (pos. 10b) acende. O aparelho está operacional.

6.2.4 Trabalhar com o tubo telescópico (fig. 6)

O aparelho corta sempre com a largura de abertura grande (28 mm). Quando o empurrador é acionado (pos. 12), a lâmina de corte fecha e abre depois de largar.

6.2.5 Ajustar a altura de trabalho (fig. 1)

Para ajustar a altura de trabalho desejada, solte a porca de capa (pos. 15) até a barra telescópica (pos. 16) poder ser avançada e recolhida livremente. Ajuste agora a altura de trabalho desejada e fixe a barra nesta posição apertando novamente a porca de capa (pos. 15). Segure a barra com uma mão pelo punho (pos. 13a) e pela superfície (pos. 14).

6.2.6 Virar a tesoura de ramos (fig. 16)

Pressione o botão de bloqueio (pos. 17) para o desbloqueio de viragem, vire o aparelho, se necessário, para a esquerda ou a direita e deixe engatar.

6.2.7 Gancho (fig. 1)

Com o gancho (pos. 22) podem ser extraídos os ramos cortados da árvore. Mantenha uma distância de segurança suficiente em relação ao ramo caído.

6.2.8 Desligar com tubo telescópico (fig. 6)

- Acione o empurrador (pos. 12) por alguns segundos, a lâmina de corte fecha, soa um sinal e o LED „ON-STANDBY-OFF“ (pos. 10a) acende a „Laranja“ (modo STANDBY).
- Pressione o interruptor funcional (pos. 10) por alguns segundos. Soa um sinal, o LED „ON-STANDBY-OFF“ (pos. 10a) apaga-se e o aparelho está desligado.

6.2.9 Terminar os trabalhos

Desligue o aparelho, como descrito no ponto 6.2.8., remova a(s) bateria(s) e feche a cobertura da lâmina (fig. 4 / pos. 9) sobre a lâmina da tesoura de ramos.

6.2.10 Remover a tesoura de ramos do tubo telescópico (fig. 11 – 14)

A tesoura de ramos é removida do tubo telescópico na sequência inversa à da montagem descrita no ponto 6.2.2. Abra o fecho de aperto (pos. 20), vire para trás a peça de pressão (pos. 19) e o estribo de fixação (pos. 21). Pressione o botão de bloqueio para desbloqueio do aparelho (pos. 18) e empurre a tesoura de ramos para fora do encaixe (pos. 25).

6.3 Indicações de utilização adicionais:

- Se o aparelho estiver operacional e o empurrador (pos. 4) não for acionado por 30 segundos, o aparelho comuta automaticamente do estado atual para o modo STANDBY. Siga a secção „Ligar“ para a recolocação em funcionamento.
- Após aprox. 10 minutos em modo STANDBY, o aparelho desliga-se automaticamente.
- O aparelho pode ser desligado, pressionando prolongadamente o interruptor funcional (pos. 5a / pos. 10).
- Observe a potência de corte máxima, ao cortar os ramos (ver Dados técnicos).
- No caso de ramos demasiado espessos ou duros, que o aparelho não consegue cortar, a lâmina de corte abre-se automaticamente.

7. Limpeza, manutenção e encomenda de peças sobressalentes

Perigo!

Retire sempre o acumulador antes de efectuar ajustes no aparelho.

7.1 Limpeza

- Após cada utilização, limpe as lâminas com uma escova macia.
- Mantenha os dispositivos de segurança, ranhuras de ventilação e a carcaça do motor o mais limpo possível. Esfregue o aparelho com um pano limpo ou sopra com ar comprimido a baixa pressão.
- Aconselhamos a limpar o aparelho directamente após cada utilização.
- Limpe regularmente o aparelho com um pano húmido e um pouco de sabão. Não utilize detergentes ou solventes; estes podem corroer as peças de plástico do aparelho. Certifique-se de que não entra água para o interior do aparelho. A entrada de água num

aparelho elétrico aumenta o risco de choque elétrico.

7.2 Manutenção

7.2.1 Lubrificação da lâmina da tesoura de ramos (fig. 17)

A lâmina da tesoura de ramos deverá ser lubrificada após cada utilização e quando necessário. Use spray de óleo universal ou o lubrificador de esfera de pressão (pos. D) com um recipiente adequado para pulverizar óleo.

7.2.2 Reafiar a lâmina de corte móvel (fig. 17)

Se a lâmina de corte (pos. 1) estiver romba, você próprio poderá reafiá-la (Atenção! use luvas de proteção) ou mandá-la substituir pelo serviço de assistência técnica.

- Desligue o aparelho com a lâmina completamente aberta e remova a bateria.
- Reafie a lâmina de corte limpa com uma ferramenta de esmerilamento adequada (p. ex. amolador para lixar a húmido, papel para lixar a húmido).
- No interior do aparelho, não existem quaisquer peças que necessitem de manutenção.

7.3 Encomenda de peças sobressalentes e acessórios:

Para encomendar peças sobressalentes, deve indicar os seguintes dados:

- modelo do aparelho
- número de referência do aparelho
- número de identificação do aparelho
- número de peça sobressalente necessária

Pode consultar os preços e informações actuais em www.Einhell-Service.com

8. Eliminação e reciclagem

O aparelho encontra-se dentro de uma embalagem para evitar danos de transporte. Esta embalagem é matéria-prima, podendo ser reutilizada ou reciclada. O aparelho e os respetivos acessórios são de diferentes materiais, como p. ex. o metal e o plástico. Não deite os aparelhos defeituosos para o lixo doméstico. Para uma eliminação ecologicamente correcta, o aparelho deve ser entregue num local de recolha adequado. Se não tiver conhecimento de nenhum local de recolha, informe-se junto da sua administração autárquica.

9. Armazenagem

Guarde o aparelho e os respectivos acessórios em local escuro, seco e sem risco de formação de gelo, fora do alcance das crianças. A temperatura ideal de armazenamento situa-se entre os 5 e os 30 °C. Guarde a ferramenta elétrica na embalagem original.

10. Plano de localização de falhas

Perigo!

Antes de realizar a localização de falhas, desligue o aparelho e remova a bateria.

A seguinte tabela indica os sintomas de falha e descreve o modo como pode obter uma resolução no caso de a sua máquina não trabalhar bem. Se com esta tabela não conseguir localizar e eliminar o problema, dirija-se ao seu serviço de assistência técnica.

Avaria	Possível causa	Solução
O aparelho não funciona	<ul style="list-style-type: none"> - Bateria vazia - Aparelho/bateria não inserido(a) corretamente 	<ul style="list-style-type: none"> - Carregue a bateria - Remova a bateria e insira-a de novo
O aparelho para a cortar	<ul style="list-style-type: none"> - Bateria vazia - Capacidade da bateria fraca - Madeira demasiado dura - Diâmetro excessivo dos ramos 	<ul style="list-style-type: none"> - Carregue a bateria - Carregue a bateria - A madeira é inadequada para cortar - A madeira é inadequada para cortar
As lâminas de corte emperram num ramo espesso	<ul style="list-style-type: none"> - A lâmina de corte está romba ou desgastada 	<ul style="list-style-type: none"> - Substitua a lâmina de corte

11. Visor do carregador

Estado do visor		Significado e medida a adotar
LED vermelho	LED verde	
Desligado	A piscar	Operacionalidade O carregador está ligado à rede e encontra-se operacional; o acumulador não está no carregador
Ligado	Desligado	Carregamento O carregador carrega o acumulador no modo de carregamento rápido. Os tempos de carregamento correspondentes encontram-se diretamente no carregador. Nota! Os tempos de carregamento reais podem diferir dos tempos de carregamento indicados em função da carga de acumulador disponível.
Desligado	Ligado	O acumulador está carregado e está operacional. (READY TO GO) De seguida, é comutado para um carregamento parcial até estar totalmente carregado. Para tal, deixe o acumulador aprox. mais 15 min. no carregador. Medida a adotar: Remova o acumulador do carregador. Desligue o carregador da rede.
A piscar	Desligado	Carregamento condicionado O carregador encontra-se no modo de carregamento moderado. Aqui, por motivos de segurança, o acumulador é carregado mais lentamente, precisando de mais tempo até estar carregado. Tal pode dever-se às seguintes causas: - O acumulador passou muito tempo sem ser carregado. - A temperatura do acumulador não se encontra na faixa ideal. Medida a adotar: Aguarde até o carregamento estar concluído; o acumulador pode, no entanto, continuar a ser carregado.
A piscar	A piscar	Falha Já não é possível efetuar o carregamento. O acumulador tem um defeito. Medida a adotar: Um acumulador com defeito não deve voltar a ser carregado. Remova o acumulador do carregador.
Ligado	Ligado	Temperatura anómala O acumulador está demasiado quente (p. ex. radiação solar direta) ou demasiado frio (abaixo dos 0° C) Medida a adotar: Retire o acumulador e guarde-o 1 dia à temperatura ambiente (a aprox. 20° C).

Eliminação



As ferramentas elétricas, as baterias, os acessórios e as embalagens devem ser enviados a uma reciclagem ecológica de matéria prima.

Não deitar ferramentas elétricas e baterias/ pilhas no lixo doméstico!

Apenas para países da UE:

Conforme a Diretiva Europeia 2012/19/UE relativa aos resíduos de equipamentos elétricos e eletrônicos e a sua implementação na legislação nacional, é necessário recolher separadamente as ferramentas elétricas que já não são usadas e, de acordo com a Diretiva Europeia 2006/66/CE, as baterias/ pilhas defeituosas e encaminhá-las para uma reciclagem ecológica.

No caso de uma eliminação incorreta, os aparelhos elétricos e eletrônicos antigos podem ter efeitos nocivos no ambiente e na saúde humana devido à possível presença de substâncias perigosas.

A reprodução ou duplicação, mesmo que parcial, da documentação e dos anexos dos produtos carece da autorização expressa da Einhell Germany AG.

Reservado o direito a alterações técnicas.

Informações do serviço de assistência técnica

Estamos representados em todos os países mencionados no certificado de garantia por agentes autorizados competentes, cujos contactos poderá encontrar no certificado de garantia. Estes encontram-se ao seu dispor para todos os serviços de que necessita, tais como reparações, fornecimento de peças sobressalentes e peças desgastadas ou a aquisição de consumíveis.

Deve-se ter em atenção que, neste produto, as seguintes peças estão sujeitas a um desgaste natural ou decorrente da sua utilização, ou então são necessárias como consumíveis.

Categoria	Exemplo
Peças de desgaste*	Bateria, lâmina de corte
Consumíveis/peças consumíveis*	
Peças em falta	

* não incluído obrigatoriamente no material a fornecer!

Em caso de deficiências ou erros, pedimos-lhe que comunique o problema através da página de Internet www.Einhell-Service.com. Certifique-se de que faz uma descrição exacta do problema, respondendo sempre às seguintes questões:

- O aparelho já funcionou alguma vez ou possui o defeito desde o início?
- Antes do surgimento do defeito, apercebeu-se de algo estranho (sintoma antes do defeito)?
- Na sua opinião, que erro de funcionamento apresenta o aparelho (sintoma principal)?
Descreva este erro de funcionamento.

Opasnost!

Prilikom uporabe uređaja morate se pridržavati sigurnosnih propisa kako biste spriječili nastanak ozljeda i šteta. Zato pažljivo pročitajte ove upute za uporabu/sigurnosne napomene. Dobro ih sačuvajte tako da vam informacije u svako doba budu na raspolaganju. Ako biste ovaj uređaj trebali predati drugim osobama, molimo da im proslijedite i ove upute za uporabu. Ne preuzimamo jamstvo za štete nastale zbog nepridržavanja ovih uputa za uporabu i sigurnosnih napomena.

Tumačenje korištenih simbola (vidi sliku 18)

1. **Opasnost!** - Za smanjenje rizika od ozljede pročitajte Upute za uporabu.
2. **Oprez!** Nosite zaštitne naočale. Iskre koje nastaju tijekom rada, ili iverje, piljevina i prašina koji izlaze iz uređaja mogu izazvati gubitak vida.
3. **Opasnost!** Pokretni nož za rezanje. Ne stavljajte ruke ili noge između noža za rezanje.
4. **Oprez!** Nosite zaštitu za oči i glavu.
5. **Upozorenje!** Prije radova na uređaju izvucite akumulator!

1. Sigurnosne napomene

Odgovarajuće sigurnosne napomene pronaći ćete u priloženoj bilježnici.

Upozorenje!

Pročitajte sve sigurnosne napomene, upute, ilustracije i tehničke podatke koje ima ovaj elektroalat. Nepridržavanje sljedećih uputa može imati za posljedicu električni udar, požar i/ili teške ozljede.

Sačuvajte sve sigurnosne napomene i upute za ubuduće.

Djeca ne smiju koristiti ovaj uređaj. Djeca trebaju biti pod nadzorom kako bi se osiguralo da se ne igraju uređajem. Djeca ne smiju obavljati čišćenje i održavanje. Ovaj uređaj ne smiju koristiti osobe sa smanjenim tjelesnim, osjetilnim ili psihičkim sposobnostima, ili osobe bez dostatnog znanja ili iskustva, osim

ako ih nadzire i upućuje za njih odgovorna osoba.

2. Opis uređaja i sadržaj isporuke**2.1 Opis uređaja (slika 1/2)**

1. Rezna oštrica (pokretna)
2. Protuoštrica (fiksna)
3. Sklopka za blokiranje
4. Gumb
5. LED prikaz i funkcijska sklopka
6. Ručka
7. Držać akumulatora
8. Kopča remena
9. Zaštitni pokrov noža
10. Funkcijska sklopka s LED prikazom
11. Držać akumulatora
12. Gumb
13. Prečka (s ručkom 13a)
14. Površina za držanje
15. Prebačajna matica
16. Teleskopska prečka
17. Gumb za blokiranje za otključavanje nagiba
18. Gumb za blokiranje za otključavanje uređaja
19. Pritisni komad
20. Zatezni zatvarač
21. Luk za držanje
22. Kuka
23. Vijak za montažu
24. Zaštitni luk

2.2 Sadržaj isporuke

Molimo vas da pomoću opisanog sadržaja isporuke provjerite cjelovitost artikla. Ako su neki dijelovi neispravni, nakon kupnje artikla obratite se našem servisnom centru ili prodajnom mjestu najkasnije u roku od 5 radnih dana uz predočenje važeće potvrde o kupnji. Molimo vas da u vezi s tim obratite pozornost na tablicu o jamstvu u informacijama o servisu na kraju uputa.

- Otvorite pakovinu i pažljivo izvadite uređaj.
- Uklonite ambalažu kao i dijelove za sigurnost pakiranja / za sigurnost tijekom transporta (ako postoje).
- Provjerite je li sadržaj isporuke cjelovit.
- Prekontrolirajte postoje li na uređaju i dijelovima pribora transportna oštećenja.
- Po mogućnosti sačuvajte pakovinu do isteka jamstvenog roka.

Opasnost!

Uređaj i materijal pakovine nisu igračke za djecu! Djeca se ne smiju igrati plastičnim vrećicama, folijama i sitnim dijelovima! Pos-toji opasnost da ih progutaju i tako se uguše!

- Akumulatorske škare za rezanje grana sa zaštitnim pokrovom noža
- Teleskopska cijev
- Zaštitni luk, vijci
- Originalne upute za uporabu
- Sigurnosne napomene

3. Namjenska uporaba

Uređaj je namijenjen za rezanje grana, grančica i biljaka promjera maks. 28mm.

Uređaj nije prikladan za rezanje metala.

Uređaj se smije koristiti samo namjenski. Svaka drugačija uporaba nije namjenska. Za štete ili ozljede svih vrsta nastale zbog nenamjenskog korištenja odgovoran je korisnik/rukovatelj a nika-ko proizvođač.

4. Tehnički podaci

Opskrba motora naponom: 18 V d.c.
 Debljina rezanja maks. Ø: 28 mm
 Težina bez teleskopske cijevi: 0,82 kg
 Težina sa teleskopskom cijevi: 2,04 kg

Pozor!

Uređaj se isporučuje bez akumulatora i punjača i smije se koristiti samo s Li ionskim akumulatorom serije Power X-Change!

Li-Ion baterije serije Power X-Change smiju se puniti samo s Power X punjačem.

Opasnost!**Buka i vibracije**

Vrijednosti buke i vibracija određene su prema normi EN 62841.

Razina zvučnog tlaka L_{pA} 69,63 dB(A)
 Nesigurnost K_{pA} 3 dB
 Intenzitet buke L_{WA} 77,63 dB(A)
 Nesigurnost K_{WA} 3 dB

Nosite zaštitu za sluh.

Buka može utjecati na gubitak sluha.

Ukupne vrijednosti vibracija (vektorski zbroj triju pravaca) određene su prema normi EN 62841.

Vrijednost emisije vibracija $a_h \leq 2,5 \text{ m/s}^2$
 Nesigurnost $K = 1,5 \text{ m/s}^2$

Navedene ukupnevrijednosti vibracija i vrijednosti emisije buke izmjerene su prema normiranom postupku kontrole i mogu se koristiti u svrhu usporedbe jednog elektroalata s drugim.

Navedene ukupne vrijednosti vibracija i vrijednos-ti emisije buke također se mogu koristiti za privre-menu procjenu opterećenja.

Upozorenje:

Ovisno o načinu korištenja elektroalata i osobito vrsti obrađivanog radnog komada, emisije vibraci-je i buke mogu se razlikovati od navedenih vrijed-nosti tijekom stvarnog korištenja elektroalata.

Ograničite stvaranje buke i vibracija na mini-mum!

- Koristite samo besprijekorne uređaje.
- Redovito čistite i održavajte uređaj.
- Svoj način rada prilagodite uređaju.
- Nemojte preopterećivati uređaj.
- Po potrebi predajte uređaj na kontrolu.
- Isključite uređaj kad ga ne koristite.
- Nosite zaštitne rukavice.

Oprez!**Ostali rizici**

Čak i kad se ovi elektroalati koriste propis-no, uvijek postoje neki drugi rizici. Sljedeće opasnosti mogu nastati vezi s izvedbom i konstrukcijom elektroalata:

1. Oštećenja pluća ako se ne nosi prikladna maska za zaštitu od prašine.
2. Oštećenja sluha ako se ne nosi prikladna zaštita za sluh.
3. Zdravstveni problemi koji nastaju kao posl-jedica vibracija na šaku-ruku u slučaju da se uređaj koristi tijekom dužeg vremena ili se nepropisno koristi i održava.

5. Prije puštanja u pogon

Upozorenje!

Uvijek izvucite akumulator prije nego što namjera- vate provesti bilo kakva namještanja na uređaju.

5.1 Montaža zaštitnog luka (sl. 3)

Zaštitni luk (poz. 24) pričvršćuje se vijcima za montažu (poz. 23) za obje strane kućišta.

5.2 Skidanje zaštitnog pokrova noža (slika 4)

Skinite zaštitni pokrov noža tako da ga rasklopite.

5.3 Montaža akumulatora (slika 5- 6)

Sl. 5 pokazuje montažu akumulatora kod uporabe uređaja bez teleskopske cijevi, a sl. 6 sa teleskopskom cijevi.

Pritisnite tipku za blokadu (A) i gurnite akumulator u njegov držač. Pripazite na to da se tipka uglati. Demontaža akumulatora provodi se obrnutim redoslijedom!

5.4 Punjenje LI-akumulatorskog paketa (slika 5-7)

1. Izvadite akumulatorski paket iz ručke, pritom pritisnite tipku (A) prema dolje.
2. Usporedite odgovara li napon naveden na tipskoj pločici postojećem naponu mreže. Utaknite mrežni utikač uređaja za punjenje u utičnicu. Zelena LED dioda počinje treptati.
3. Umetnite bateriju u punjač.
4. Pod stavkom „Prikaz punjača“ naći ćete tablicu sa značenjima LED prikaza na punjaču.

Ako punjenje akumulatora ne bi bilo moguće, molimo da provjerite

- ima li u utičnici mrežnog napona
- postoji li dobar kontakt na punjaču.

Ako punjenje akumulatorskog paketa još uvijek ne bi bilo moguće, molimo Vas da

- punjač i adapter
- kao i akumulatorski paket pošaljete našoj servisnoj službi.

Za stručno slanje obratite se našoj službi za korisnike ili prodajnom mjestu gdje je uređaj kupljen.

Prilikom slanja ili zbrinjavanja akumulatora odnosno akumulatorskih uređaja u otpad pobrinite se da ih pojedinačno zapakirate u plastične vrećice kako biste izbjegli kratki spoj i požar!

U interesu dugog vijeka trajanja akumulatora pobrinite se za njegovo pravovremeno ponovno punjenje. To je u svakom slučaju potrebno ako utvrdite da se smanjila snaga uređaja. Nemojte potpuno isprazniti akumulator. To će dovesti do njegovog kvara!

5.5 Prikaz kapaciteta baterije (sl. 8)

Pritisnite prekidač za prikaz kapaciteta akumulatora (B). Prikaz (C) signalizira vam stanje napunjenosti baterije pomoću 3 LED svjetla.

Svijetle sve 3 LE-diode:

Akumulator je potpuno napunjen.

Svijetle 2 ili 1 LE-dioda:

Akumulator je dovoljno napunjen.

1 LE-dioda treperi:

Akumulator je prazan, napunite ga.

Trepere sve LE-diode:

Preniska temperatura akumulatora. Uklonite akumulator iz uređaja i držite ga jedan dan na sobnoj temperaturi. Ako se greška i dalje pojavljuje, akumulator je potpuno prazan i neispravan. Uklonite akumulator iz uređaja. Neispravan akumulator više ne smijete koristiti odnosno puniti.

6. Rukovanje

6.1 Uređaj bez teleskopske cijevi

Umetnite akumulatora kao što je prikazano na sl. 5 pod točkom 5.3.

6.1.1 Uporaba

Uređaj se koristi kao uobičajene vrtnе škare. Slobodnom rukom približite grane, grančice i slično koje treba rezati. Držite ruku na sigurnoj udaljenosti od radnog područja - opasnost od ozljede.

6.1.2 Uključivanje (sl. 9- 9a)

- a) Sklopku za blokiranje (poz. 3) stisnite prema desno kako bi ga istisnuli lijevo iz kućišta. Gumb (poz. 4) je odbravljen.
- b) Pritisnite funkcijsku sklopku (poz. 5a) jednu sekundu. Oglasit će se signal, LED „ON-STANDBY-OFF“ (poz. 5b) svijetli „narančasto“ (STANDBY modus).

- c) 2X brzo pritisnite (dvostruki klik) gumb (poz. 4). Oglasit će se signal, LED „ON-STANDBY-OFF“ (poz. 5b) i LED „CUTTINGWIDTH 28MM“ svijetle „zeleno“ (ON). Uređaj je spreman za rad. Pritiskom na gumb (poz. 4) otvara se rezna oštrica.

6.1.3 Postavljanje širine otvaranja (sl. 9- 9a)

Moguće je postaviti dvije različite širine otvaranja (28mm / 14mm) noža škara za rezanje grana.

- a) 28mm -> 14mm: Kratko pritisnite funkcijsku sklopku (poz. 5a), gasi se LED „CUTTINGWIDTH 28MM“, LED „CUTTINGWIDTH 14MM“svijetli.
- b) 14mm -> 28mm: Kratko pritisnite funkcijsku sklopku (poz. 5a), gasi se LED „CUTTINGWIDTH 14MM“, LED „CUTTINGWIDTH 28MM“svijetli.

6.1.4 Rad (sl. 9)

Kod pritiska na gumb (poz. 4) zatvara se rezna oštrica i nakon otpuštanja se otvara ne prethodno postavljenu širinu otvaranja.

6.1.5 Isključivanje (sl. 9- 9a)

- a) Pritisnite gumb (poz. 4), rezna oštrica se zatvara. Držite gumb i stisnite sklopku za blokiranje (poz. 3) prema lijevo u kućište. Gumb (poz. 4) je zavravljen. Nakon cca. 5 sekundi svijetli LED „ON-STANDBY-OFF“ „narančasto“ (STANDBY modus).
- b) Pritisnite funkcijsku sklopku (poz. 5a) 3 sekunde. Oglasit će se signal, LED „STANDBY-OFF“ se gasi i uređaj je isključen.

6.1.6 Završetak rada

Isključite uređaj kao što je opisano pod točkom 6.1.5, uklonite akumulator(e) i preklopite zaštitni pokrov noža preko noža škara za rezanje grana.

6.1.7 Kopča remena

Pomoću kopče remena (sl. 2 / poz. 8) možete uređaj objesiti npr. za remen. To znači da imate obje ruke slobodne i da je uređaj uvijek u ruci. Opasnost! Uređaj prebacite prethodno najmanje u „Standby modus“.

6.2 Uređaj sa teleskopskom cijevi

Umetnite akumulatora kao što je prikazano na sl. 6 pod točkom 5.3.

6.2.1 Napomene za uporabu s teleskopskom cijevi

- Sklopka za blokadu (sl. 9/poz. 3) nema funkciju.
- Uređaj uvijek reže s velikom širinom otvaranja (28mm).
- Uređaj se može isključiti neposredno iz STANDBY modusa na uređaju pritiskom funkcijske sklopke. Daljnje promjene funkcija neposredno na uređaju nisu moguće.

6.2.2 Montaža uređaja na teleskopsku cijev (sl. 10 - 14)

Otvorite zatezni zatvarač (poz. 20), preklopite pritiski komad (poz. 19) i luk za držanje (poz. 21) prema nazad i gurnite škare za rezanje grana do graničnika u prihvat (poz. 25).

Preklopite pritiski komad (poz. 19) preko škara za rezanje grana, zakvačite luk za držanje (poz. 21) za protukuku (poz. 26) i pritegnite škare za rezanje grana pomoću zateznog zatvarača (poz. 20).

6.2.3 Uključivanje na teleskopskoj cijevi (sl. 6/ 15)

- a) Pritisnite funkcijsku sklopku (poz. 10) nekoliko sekundi. Oglasit će se signal, na teleskopskoj cijevi-ručki svijetli LED „STANDBY“ (poz. 10a) narančasto.
- b) Na teleskopskoj cijevi-ručki 2x brzo pritisnite (dvostruki klik) gumb (poz. 12). Oglasit će se signal, zelena „ON“ LED (poz. 10b) svijetli. Uređaj je spreman za rad.

6.2.4 Rad sa teleskopskom cijevi (sl. 6)

Uređaj uvijek reže s velikom širinom otvaranja (28mm). Kod pritiska na gumb (poz. 12) zatvara se rezna oštrica i nakon otpuštanja se otvara.

6.2.5 Postavljanje visine rada (sl. 1)

Da bi postavili željenu visinu rada otpustite prebačajnu maticu (poz. 15) dok se teleskopska prečka (poz. 16) ne može slobodno skupiti i razvlačiti. Sada postavite željenu radnu visinu i fiksirajte prečku u tom položaju ponovnim zatezanjem prebačajne matice (poz. 15). Držite prečku čvrsto jednom rukom za ručku (poz. 13a), a drugom za površinu za držanje (poz. 14).

6.2.6 Zakretanje škara za rezanje grana (sl. 16)

Pritisnite gumb za blokiranje (poz. 17) za otključavanje nagiba i uređaj po potrebi nagnite prema lijevo ili desno i pustite da se uglati.

6.2.7 Kuka (sl. 1)

Kukom (poz. 22) se mogu odrezane grane izvući iz drveta. Držite dostatan sigurnosni razmak prema grani koja pada.

6.2.8 Isključivanje sa teleskopskom cijevi (sl. 6)

- Pritisnite gumb (poz. 12) nekoliko sekundi, oštrica za rezanje se zatvara, oglasit će se signal i LED „ON-STANDBY-OFF“ (poz. 10a) svijetli „narančasto“ (STANDBY modus).
- Pritisnite funkcijsku sklopku (poz. 10) nekoliko sekundi. Oglasit će se signal, LED „ON-STANDBY-OFF“ (poz. 10a) se gasi i uređaj je isključen.

6.2.9 Završetak rada

Isključite uređaj kao što je opisano pod točkom 6.2.8, uklonite akumulator(e) i preklopite zaštitni pokrov noža (sl. 4 / poz. 9) preko noža škara za rezanje grana.

6.2.10 Ukloniti škare za rezanje grana sa teleskopske cijevi (sl. 11 - 14)

Uklanjanje škara za rezanje grana sa teleskopske cijevi izvodi se obrnutim redoslijedom od montaže opisane pod točkom 6.2.2. Otvorite zatezni zatvarač (poz. 20), preklopite pritiski komad (poz. 19) i luk za držanje (poz. 21) prema nazad. Pritisnite gumb za blokiranje za otključavanje uređaja (poz. 18) i gurnite škare za rezanje grana s prihvat (poz. 25).

6.3 Dodatne napomene za rukovanje:

- Ako je uređaj spreman za rad i ako se gumb (poz. 4) 30 sekundi ne pritisne, onda se uređaj automatski iz trenutnog stanja prebacuje u STANDBY modus. Za ponovno stavljanje u pogon se treba slijediti Odlomak „Uključivanje“.
- Nakon cca. 10 minuta u STANDBY modusu uređaj se automatski isključuje.
- Dužim pritiskom funkcijske sklopke (poz. 5a / poz. 10) može se isključiti uređaj.
- Prilikom rezanja grana pazite na najveći rezni kapacitet (vidi tehničke podatke).
- Ako su grane predebele ili prejake da ih uređaj ne može prerezati, rezna se oštrica automatski otvara.

7. Čišćenje, održavanje i naručivanje rezervnih dijelova

Opasnost!

Prije svih radova čišćenja izvadite akumulator.

7.1 Čišćenje

- Nakon svake uporabe očistite oštrice mekom četkom.
- Zaštitne naprave, prolaze za zrak i kućište motora treba uvijek očistiti od prašine i nečistoća. Istrljajte uređaj čistom krpom ili ga ispušite komprimiranim zrakom pod niskim tlakom.
- Preporučujemo da očistite uređaj odmah nakon svake uporabe.
- Redovito čistite uređaj mokrom krpom i s malo kalijevog sapuna. Ne koristite otapala ili sredstva za čišćenje; ona bi mogli oštetiti plastične dijelove uređaja. Pripazite na to da u unutrašnjost uređaja ne dospije voda. Prodiranje vode u električni uređaj povećava rizik od električnog udara.

7.2 Održavanje

7.2.1 Nauljiti nož škara za rezanje grana (sl. 17)

Nakon svake uporabe i po potrebi se nož škara za rezanje grana treba nauljiti. Koristite univerzalni uljni sprej ili kuglični raspršivač ulja pod pritiskom (poz. D) sa odgovarajućom uljnom prskalicom.

7.2.2 Brušenje pomične oštrice za rezanje (sl. 17)

Ako je oštrica za rezanje (poz. 1) tupa, onda istu možete sami nabrusiti (Oprez! Nosite zaštitne rukavice) ili dati da ju zamjeni služba za kupce.

- Isključite uređaj kod potpuno otvorene oštrice i uklonite akumulator.
- Očišćenu oštricu za rezanje nabrusite odgovarajućim alatom za brušenje (npr. kamenom za mokrsko brušenje, papir za mokrsko brušenje).
- U unutrašnjosti uređaja nema drugih dijelova koje bi trebalo održavati.

7.3 Narudžba rezervnih dijelova i pribora:

Kod naručivanja rezervnih dijelova trebali biste navesti sljedeće podatke:

- tip uređaja
- broj artikla uređaja
- identifikacijski broj uređaja
- broj potrebnog rezervnog dijela

Aktualne cijene nalaze se na internetskoj stranici www.Einhell-Service.com

8. Zbrinjavanje u otpad i recikliranje

Uređaj je zapakiran kako bi se tijekom transporta spriječila oštećenja. Ova ambalaža je sirovina i može se ponovno upotrijebiti ili predati na reciklažu. Uređaj i njegov pribor sastavljeni su od raznih materijala, kao npr. metala i plastike. Elektrouređaji se ne smiju bacati u obično kućno smeće. Uređaj bi, u svrhu stručnog zbrinjavanja, trebalo predati odgovarajućem sakupljalištu takvog otpada. Ako ne znate gdje se takvo sakupljalište nalazi, raspitajte se u svojoj općinskoj upravi.

9. Skladištenje

Uređaj i njegov pribor spremite na tamno i suho mjesto zaštićeno od smrzavanja, kojem djeca nemaju pristup. Optimalna temperatura skladištenja je između 5 i 30 °C. Elektroalat čuvajte u originalnoj pakovini.

10. Plan traženja grešaka

Opasnost!

Prije traženja greške isključite uređaj i uklonite bateriju.

Sljedeća tablica prikazuje simptome grešaka i opisuje kako ih možete otkloniti ako vaš stroj ne radi ispravno. Ako vam ovo ne pomogne da pronađete i uklonite problem, obratite se službi za korisnike.

Smetnja	Mogući uzrok	Uklanjanje
Uređaj ne radi	- prazan akumulator - uređaj/akumulator nije ispravno umetnut	- napunite akumulator - Izvadite akumulator i umetnite ga ponovo
uređaj se zaustavlja kod rezanja	- prazan akumulator - premali kapacitet akumulatora - drvo pretvrdo - predebela grana	- napunite akumulator - napunite akumulator - drvo neprikladno za rezanje - drvo neprikladno za rezanje
rez nije glatki	- rezna oštrica je tupe ili istrošene	- zamijenite reznju oštricu

11. Pokazivač punjača

Stanje prikaza		Značenje i postupak
Crveno LED svjetlo	Zeleno LED svjetlo	
Isključeno	Treperi	Spremnost za rad Punjač je priključen na mrežu i spreman za rad, akumulator nije u punjaču
Uključeno	Isključeno	Punjenje Punjač puni akumulator u režimu brzog punjenja. Odgovarajuće vrijeme punjenja pronaći ćete na punjaču. Napomena! Stvarna vremena punjenja mogu se razlikovati od prikazanih ovisno o akumulatoru koji se puni.
Isključeno	Uključeno	Akumulator je napunjen i spreman za uporabu. (READY TO GO) Zatim se prebacuje na zaštitno punjenje tako dugo dok se ne napuni u cijelosti. Pritom ostavite akumulator u punjaču otprilike 15 minuta dulje. Postupak: Izvadite akumulator iz punjača. Isključite punjač iz mreže.
Treperi	Isključeno	Prilagođeno punjenje Punjač se nalazi u modusu zaštitnog punjenja. Pritom se akumulator iz sigurnosnih razloga puni sporije, što traje dulje vrijeme. Uzroci mogu biti sljedeći: - Akumulator se nije punio jako dugo vremena. - Temperatura akumulatora ne nalazi se u idealnom području. Postupak: Pričekajte da se završi postupak punjenja, akumulator se unatoč tomu može dalje puniti.
Treperi	Treperi	Greška Punjenje nije više moguće. Akumulator je неисправan. Postupak: Neispravni akumulator više se ne smije puniti. Izvadite akumulator iz punjača.
Uključeno	Uključeno	Temperaturna smetnja Akumulator je previše vruć (npr. izravno sunčevo zračenje) ili prehladan (ispod 0 °C). Postupak: Izvadite akumulator i čuvajte ga 1 dan na sobnoj temperaturi (oko 20 °C).

Zbrinjavanje



Električne alate, akumulatorske baterije, pribor i ambalažu treba reciklirati na ekološki prihvatljiv način. Električni alat i akumulatorske baterije/baterije ne bacajte u kućni otpad!

Isključivo za zemlje EU:

U skladu s europskom Direktivom 2012/19/EU o električnim i elektroničkim starim uređajima i njihovom provedbom u nacionalno pravo neupotrebljivi električni alati i u skladu s europskom Direktivom 2006/66/EZ neispravne ili istrošene akumulatorske baterije/baterije moraju se odvojeno sakupljati i reciklirati na ekološki prihvatljiv način.

U slučaju nepravilnog zbrinjavanja električni i elektronički stari uređaji mogu imati štetne učinke na okoliš i ljudsko zdravlje zbog moguće prisutnosti opasnih tvari.

Kopiranje ili umnožavanje dokumentacije i popratnih materijala o proizvodu, čak i djelomično, dopušteno je samo uz izričito dopuštenje tvrtke Einhell Germany AG.

Zadržavamo pravo na tehničke izmjene.

Informacije o servisu

U svim zemljama koje su navedene na našem jamstvenom listu, imamo kompetentne servisne partnere čije kontakte možete naći u jamstvenom listu. Oni su Vam na raspolaganju za sve slučajeve servisa kao što je popravak, briga oko rezervnih i potrošnih dijelova ili kupnja potrošnih materijala.

Treba imati na umu da kod ovog proizvoda sljedeći dijelovi podliježu trošenju uslijed korištenja ili prirodnom trošenju odnosno potrebni su kao potrošni materijal.

Kategorija	Primjer
Potrošni dijelovi*	Akumulator, rezni nož
Potrošni materijal/ potrošni dijelovi*	
Neispravni dijelovi	

* nije obavezno u sadržaju isporuke!

U slučaju nedostataka ili grešaka molimo Vas da to prijavite na internetskoj stranici www.Einhell-Service.com. Obratite pozornost na točan opis greške i u svakom slučaju odgovorite na sljedeća pitanja:

- Je li uređaj već jednom radio ispravno ili je otpočetak neispravan?
- Jeste li uočili nešto prije pojave kvara (simptom prije kvara)?
- U čemu je, po vašem mišljenju, kvar u funkcioniranju uređaja (glavni simptom)?
Opišite taj kvar.

Opasnost!

Kod korišćenja uređaja morate se pridržavati bezbednosnih propisa kako biste sprečili povrede i štete. Zbog toga pažljivo pročitajte ova uputstva za upotrebu/bezbednosne napomene. Dobro ih sačuvajte tako da Vam informacije u svako doba budu na raspolaganju. Ako biste ovaj uređaj trebali predati drugim licima, molimo Vas da im prosledite i ova uputstva za upotrebu. Ne preuzimamo garanciju za štete koje bi nastale zbog nepridržavanja ovih uputstava za upotrebu i bezbednosnih napomena.

Objašnjenje korišćenih simbola (vidi sliku 18)

1. **Opasnost!** - Pročitajte uputstva za upotrebu kako bi se smanjio rizik zadobijanja povreda.
2. **Oprez!** Nosite zaštitne naočare. Varnice koje nastaju tokom rada, ili iverje, piljevina i prašina koji izlaze iz uređaja mogu izazvati gubitak vida.
3. **Opasnost!** Pokretno sečivo. Nemojte staviti ruke ili noge između nož za rezanje
4. **Oprez!** Nositi zaštitu za oči i glavu.
5. **Upozorenje!** Pre radova na uređaju izvucite akumulator!

1. Sigurnosna uputstva

Odgovarajuća sigurnosna uputstva pronaći ćete u priloženoj knjižici.

Upozorenje!

Pročitajte sve bezbednosne napomene, upute, ilustracije i tehničke podatke koje ima ovaj električni alat. U slučaju nepridržavanja sledećih uputstava može doći do električnog udara, požara i/ili teških povreda.

Sačuvajte sve bezbednosne napomene i uputstva za ubuduće.

Deca ne smeju koristiti ovaj uređaj. Deca treba da budu pod nadzorom kako bi se osiguralo da se ne igraju uređajem. Deca ne smeju vršiti čišćenje i održavanje. Ovaj uređaj ne smeju koristiti lica sa umanjanim fizičkim, senzorskim ili psihičkim sposobnostima, ili lica bez do-

voljnog znanja ili iskustva, sem ako ih nadzire i daje im uputstva lica koje je za njih odgovorno.

2. Opis uređaja i sadržaj isporuke

2.1 Opis uređaja (slika 1/2)

1. Oštrica za rezanje (pokretna)
2. Protuoštrica (fiksna)
3. Klizač za blokiranje
4. Dugme
5. LED indikator i funkcijski prekidač
6. Drška
7. Prihvat za akumulator
8. Kopča za kaiš
9. Zaštitni poklopac noža
10. Funkcijski prekidač sa LED indikatorom
11. Prihvat za akumulator
12. Dugme
13. Prečka (s drškom 13a)
14. Rukohvat
15. Obuhvatna navrtka
16. Teleskopska prečka
17. Dugme za blokadu za otključavanje nagiba
18. Dugme za blokadu za otključavanje uređaja
19. Komad za pritiskanje
20. Zatvarač za stezanje
21. Luk za držanje
22. Kukica
23. Montažni vijak
24. Zaštitni luk

2.2 Sadržaj isporuke

Molimo Vas da pomoću opisanog sadržaja isporuke proverite potpunost artikala. U slučaju neispravnih delova, nakon kupovine artikla obratite se našem servisnom centru, ili prodajnom mestu na kom ste kupili proizvod u roku od 5 radnih dana, s time da predložite i važeću potvrdu o kupovini. Molimo vas da u vezi sa tim obratite pažnju na tabelu o garanciji u informacijama o servisu na kraju uputstava.

- Otvorite pakovanje i pažljivo izvadite uređaj.
- Uklonite materijal za pakovanje kao i delove za bezbednost pakovanja / bezbednost tokom transporta (ako postoje).
- Proverite da li je sadržaj isporuke potpun.
- Prekontrolišite da li na uređaju i delovima pribora ima transprotnih oštećenja.
- Po mogućnosti sačuvajte pakovanje do isteka garantnog roka.

Opasnost!

Uređaj i materijal za pakovanje nisu dečje igračke! Deca ne smeju da se igraju plastičnim kesama, folijama i sitnim delovima! Postoji opasnost da ih progutaju i tako se uguše!

- Akumulatorske makaze za grane sa zaštitnim poklopcem noža
- Teleskopska cev
- Zaštitni luk, vijci
- Originalna uputstva za upotrebu
- Bezbednosne napomene

3. Namensko korišćenje

Uređaj je namenjen za rezanje grana, grančica i biljki s prečnikom od maks. 28mm.

Uređaj nije podesan za rezanje metala.

Uređaj sme da se koristi samo za namenu za koju je predviđen. Svaka drugačija upotreba nije namenska. Za štete ili povrede svih vrsta koje iz toga proizađu, odgovoran je korisnik/rukovaoc, a nikako proizvođač.

4. Tehnički podaci

Napon napajanja motora: 18 V d.c.
 Debljina rezanja maks. Ø: 28 mm
 Težina bez teleskopske cevi: 0,82 kg
 Težina sa teleskopskom cevi: 2,04 kg

Pažnja!

Uređaj se isporučuje bez akumulatora i punjača i sme da se koristi samo s litijum-jonskom akumulatorima serije Power X-Change!

Li-Ion baterije serije Power X-Change smeju da se pune samo s Power X punjačem.

Opasnost!**Buka i vibracije**

Vrednosti buke i vibracija utvrđene su u skladu s normom EN 62841.

Nivo zvučnog pritiska L_{pA} 69,63 dB(A)
 Nesigurnost K_{pA} 3 dB
 Intenzitet buke L_{WA} 77,63 dB(A)
 Nesigurnost K_{WA} 3 dB

Nosite zaštitu za sluh.

Buka može da utiče na gubitak sluha.

Ukupne vrednosti vibracija (vektorska suma triju pravaca) utvrđene su u skladu s normom EN 628415.

Vrednost emisije vibracija $a_h \leq 2,5 \text{ m/s}^2$
 Nesigurnost $K = 1,5 \text{ m/s}^2$

Navedene ukupne vrednosti vibracija i navedene vrednosti emisije buke su izmerene prema normiranom postupku kontrole i mogu da se koriste u svrhu poređivanja jednog elektroalata sa drugim.

Navedene ukupne vrednosti vibracija i navedene vrednosti emisije buke mogu takođe da se koriste za privremenu procenu opterećenja.

Upozorenje:

Zavisno od načina korišćenja elektroalata, a naročito od vrste radnog predmeta, emisije vibracije i buke mogu da se razlikuju od navedenih vrednosti tokom stvarnog korišćenja elektroalata.

Ograničite stvaranje buke i vibracija na minimum!

- Koristite samo besprekorne uređaje.
- Redovno održavajte i čistite uređaj.
- Prilagodite svoj način rada uređaju.
- Ne preopterećujte uređaj.
- Prema potrebi pošaljite uređaj na kontrolu.
- Ako uređaj ne upotrebljavate, onda ga isključite.
- Nosite zaštitne rukavice.

Oprez!**Ostali rizici**

Čak i kada se ovi električni alati koriste propisno, uvek postoje i neki drugi rizici. Sledeće opasnosti mogu nastati u vezi s izvedbom i konstrukcijom električnog alata:

1. Oštećenja pluća, ako se ne nosi odgovarajuća maska za zaštitu od prašine.
2. Oštećenja sluha, ako se ne nosi odgovarajuća zaštita za sluh.
3. Zdravstvene poteškoće koje nastanu kao posledica vibracija na šaku-ruku, ako se uređaj koristi tokom dužeg vremena ili se ne propisno koristi i održava.

5. Pre puštanja u rad

Upozorenje!

Pre nego što počnete da podešavate uređaj uvek izvadite akumulator.

5.1 Montaža zaštitnog luka (sl. 3)

Zaštitni luk (poz. 24) pričvršćuje se montažnim vijcima (poz. 23) na obe strane kućišta.

5.2 Skidanje zaštitnog poklopca noža (slika 4)

Rasklapanjem skinite zaštitni poklopac noža.

5.3 Montaža akumulatora (slika 5-6)

Sl. prikazuje montažu akumulatora kod upotrebe uređaja bez teleskopske cevi, a sl. 6 sa teleskopskom cevi.

Pritisnite taster za fiksiranje (A) akumulatora i gurnite akumulator u predviđeni prihvat za akumulator. Vodite računa o fiksiranju tastera za fiksiranje. Demontaža akumulatora izvodi se obrnutim redosledom!

5.4 Punjenje LI-akumulatorskog paketa (slika 5-7)

1. Izvadite akumulatorski paket iz ručke, pritom pritisnite taster (A) prema dolje.
2. Uporedite odgovara li napon naveden na tipskoj pločici postojećem naponu mreže. Utaknite mrežni utikač uređaja za punjenje u utičnicu. Zelena LED dioda počinje treptati.
3. Umetnite bateriju u punjač.
4. Pod stavkom „Prikaz punjača“ naćićete tabelu sa značenjima LED prikaza na punjaču.

Ako punjenje akumulatora ne bi bilo moguće, molimo da proverite

- ima li u utičnici mrežnog napona
- postoji li dobar kontakt na punjaču.

Ako punjenje akumulatorskog paketa još uvek ne bi bilo moguće, molimo Vas da

- punjač i adapter
- kao i akumulatorski paket pošaljete našoj servisnoj službi.

Za stručno slanje kontaktirajte našu službu za korisnike ili prodavnici u kojoj je kupljen uređaj.

Da biste izbegli kratki spoj i požar, kod slanja ili odlaganja akumulatora odnosno akumulatorskih uređaja u otpad pobrinite se da ih zapakujete pojedinačno u plastične kese!

Da bi akumulatori imali dugi vek trajanja, trebate uvek da imate na umu da ih pravodobno ponovno napunite. To je u svakom slučaju potrebno onda kada utvrdite da se smanjila snaga uređaja. Nikada nemojte da do kraja ispraznite akumulator. To će uzrokovati kvar akumulatora!

5.5 Prikaz kapaciteta baterije (sl. 8)

Pritisnite prekidač za prikaz kapaciteta akumulatora (B). Prikaz (C) vam signalizuje stanje napunjenosti baterije pomoću 3 LED svetla.

Svetle sva 3 LED svetla:

Akumulator je potpuno napunjen.

Svetle 2 LED svetla ili 1 LED svetlo:

Akumulator je dovoljno napunjen.

Treperi 1 LED svetlo:

Akumulator je prazan, napunite ga.

Trepere sva LED svetla:

Temperatura akumulatora je ispod granice. Izvadite akumulator iz uređaja i ostavite ga jedan dan na sobnoj temperaturi. Ako se greška ponavlja, znači da je akumulator potpuno prazan i neispravan. Uklonite akumulator iz uređaja. Neispravan akumulator više ne smete da koristite niti punite.

6. Rukovanje

6.1 Uređaj bez teleskopske cevi

Umetnite akumulator kao što je prikazano na sl. 5 pod tačkom 5.3.

6.1.1 Korišćenje

Uređaj se koristi kao obične vrtno makaze. Slobodnom rukom približite grane, grančice i slično koje treba da se režu. Pritom pazite na bezbednosno rastojanje ruke do područja rada - opasnost od povreda.

6.1.2 Uključivanje (sl. 9- 9a)

- a) Pritisnite klizač za blokadu (poz. 3) prema desno da bi ga gurnuli levo iz kućišta. Dugme (poz. 4) je otključano.

- b) Pritisnite funkcijski prekidač (poz. 5a) jednu sekundu. Čuje se signal, LED „ON-STANDBY-OFF“ (poz. 5b) svetli „narandžasto“ (STANDBY modus).
- c) Pritisnite dugme (poz. 4) 2x brzo (dupli klik). Čuje se signal, LED „ON-STANDBY-OFF“ (poz. 5b) i LED „CUTTINGWIDTH 28MM“ svetle „zeleno“ (ON). Uređaj je spreman za rad. Kod pritiska na dugme (poz. 4) otvara se oštrica za rezanje.

6.1.3 Podešavanje širine otvaranja (sl. 9- 9a)

Dve različite širine otvaranja (28mm / 14mm) noža makaza za rezanje grana mogu da se pode-se.

- a) 28mm -> 14mm: Kratko pritisnite funkcijski prekidač (poz. 5a), LED „CUTTINGWIDTH 28MM“ se gasi, LED „CUTTINGWIDTH 14MM“ svetli.
- b) 14mm -> 28mm: Kratko pritisnite funkcijski prekidač (poz. 5a), LED „CUTTINGWIDTH 14MM“ se gasi, LED „CUTTINGWIDTH 28MM“ svetli.

6.1.4 Rad (sl. 9)

Kod pritiska na dugme (poz. 4) zatvara se oštrica za rezanje i otvara se nakon otpuštanja na prethodno podešenu širinu otvaranja.

6.1.5 Isključivanje (sl. 9- 9a)

- a) Pritisnite dugme (poz. 4) oštrica za rezanje se zatvara. Držite dugme i gurnite klizač za blokadu (poz. 3) u kućište. Dugme (poz. 4) je utvđeno. Nakon cca. 5 sekundi LED „ON-STANDBY-OFF“ svetli „narandžasto“ (STANDBY modus).
- b) Pritisnite funkcijski prekidač (poz. 5a) 3 sekunde. Čuje se signal, LED „ON-STANDBY-OFF“ se gasi i uređaj je isključen.

6.1.6 Kraj radova

Isključite uređaj kao što je opisano pod tačkom 6.1.5, uklonite akumulator(e) i preklopite zaštitni poklopac noža preko noža makaza za grane.

6.1.7 Kopča za kaiš

Kopčom za kaiš (sl. 2 / poz. 8) možete da zakačite uređaj npr. na kaiš. Tako imate obe ruke slobodne i uređaj je svakovremeno spreman za hvatanje. Opasnost! Uređaj prethodno podesite najmanje u „Standby modus“.

6.2 Uređaj sa teleskopskom cevi

Umetnite akumulator kao što je prikazano na sl. 6 pod tačkom 5.3.

6.2.1 Napomene za korišćenje sa teleskopskom cevi

- Klizač za blokadu (sl. 9/poz. 3) nema funkcije.
- Uređaj uvek reže većom širinom otvaranja (28mm).
- Uređaj može da se direktno na uređaju isključi iz STANDBY modusa pritiskom na funkcijski prekidač. Daljne promene funkcija direktno na uređaju nisu moguće.

6.2.2 Montaža uređaja za teleskopsku cev (sl. 10 - 14)

Otvorite zatvarač za stezanje (poz. 20)preklopite komad za pritiskanje (poz. 19) i luk za držanje (poz. 21) prema natrag i gurnite makaze za grane do graničnika u prihvat (poz. 25).

Preklopite komad za pritiskanje (poz. 19) preko makaza za grane, zakvačite luk za držanje (poz. 21) za protivkuku (poz. 26) učvrstite makaze za grane sa zatvaračem za stezanje (poz. 20).

6.2.3 Uključivanje na teleskopskoj cevi (sl. 6 / 15)

- a) Pritisnite funkcijski prekidač (poz. 10) nekoliko sekundi. Čuje se signal, na teleskopskoj cevi-dršci svetli LED „STANDBY“ narandžasto (poz. 10a).
- b) Pritisnite dugme (poz. 12) 2x brzo (dupli klik) na teleskopskoj cevi-dršci. Čuje se signal, zelena LED „ON“ (poz. 10b) svetli. Uređaj je spreman za rad.

6.2.4 Rad sa teleskopskom cevi (sl. 6)

Uređaj uvek reže većom širinom otvaranja (28mm). Kod pritiska na dugme (poz. 12) zatvara se oštrica za rezanje i otvara se nakon otpuštanja.

6.2.5 Podešavanje radne visine (sl. 1)

Da bi podesili željenu radnu visinu otpustite obuhvatnu navrtku (poz. 15) dok se teleskopska prečka (poz. 16) ne može slobodno skupiti i razvući. Sada podesite željenu radnu visinu i fiksirajte prečku u toj poziciji tako što ćete ponovo stegnuti obuhvatnu navrtku (poz. 15). Jednom rukom držite prečku za dršku (poz. 13a) i za rukohvat (poz. 14).

6.2.6 Zakretanje makaza za grane (sl. 16)

Pritisnite dugme za blokadu (poz. 17) za otključavanje nagiba i zakrenite uređaj prema potrebi prema levo ili desno i pustite da se uglavi.

6.2.7 Kuka (sl. 1)

Kukom (poz. 22) mogu da se odrezane grane izvuku sa drveta. Držite dovoljno bezbednosno rastojanje prema padajućoj grani.

6.2.8 Isključivanje sa teleskopskom cevi (sl. 6)

- Pritisnite dugme (poz. 12) nekoliko sekundi, oštrica se zatvara, čuje se signal i LED „ON-STANDBY-OFF“ (poz. 10a) svetli „narandžasto“ (STANDBY modus).
- Pritisnite funkcijski prekidač (poz. 10) nekoliko sekundi. Čuje se signal, LED „ON-STANDBY-OFF“ (poz. 10a) se gasi i uređaj je isključen.

6.2.9 Kraj radova

Isključite uređaj kao što je opisano pod tačkom 6.2.8, uklonite akumulator(e) i preklopite zaštitni poklopac noža (sl. 4 / poz. 9) preko noža makaza za grane.

6.2.10 Ukloniti makaze za grane sa teleskopske cevi (sl. 11 - 14)

Uklanjanje makaza za grane sa teleskopske cevi vrši se obrnutim redosledom od montaže opisane pod tačkom 6.2.2. Otvorite zatvarač za stezanje (poz. 20), preklopite komad za pritiskanje (poz. 19) i luk za držanje (poz. 21) prema nazad. Pritisnite dugme za blokadu za otključavanje uređaja (poz. 18) i gurnite makaze za grane sa prihvata (poz. 25).

6.3 Dodatne napomene za upotrebu:

- Ako je uređaj spreman za rad i ako se dugme (poz. 4) ne pritisne 30 sekundi, onda će uređaj automatski da se prebaci iz aktuelnog stanja u STANDBY modus. Za ponovo pokretanje treba da se sledi uputstva iz odlomka „Uključivanje“.
- Nakon cca. 10 minuta u STANDBY modusu uređaj će automatski da se isključi.
- Dužim pritiskom funkcijskog prekidača (poz. 5a / poz. 10) uređaj može da se isključi.
- Kod rezanja grana pazite na maksimalnu debljinu grana za rezanje (vidi Tehnički podaci).
- Kod predebelih ili pretvrdih grana koje uređaj ne može da preseče, oštrica za rezanje će da se automatski otvori.

7. Čišćenje, održavanje i porudžbina rezervnih delova

Opasnost!

Pre svih radova čišćenja izvucite akumulator.

7.1 Čišćenje

- Nakon svake upotrebe očistite oštrice mekom četkom.
- Zaštitne naprave, ventilacione otvore i kućište motora uvek što bolje očistite od prašine i prljavštine. Istrljajte uređaj čistom krpom ili ga ispušite komprimiranim zrakom pod niskim pritiskom.
- Preporučamo da uređaj očistite odmah nakon svakog korišćenja.
- Uređaj redovno čistite vlažnom krpom i s malo mekog sapuna. Nemojte koristiti otapala i sredstva za čišćenje; oni bi mogli oštetiti plastične dijelove uređaja. Pripazite na to da u unutrašnjost uređaja ne dospije voda. Prodiranje vode u elektrouređaj povećava rizik od električnog udara.

7.2 Održavanje

7.2.1 Nauljenje noža makaza za grane (sl. 17)

Nakon svake upotrebe i prema potrebi treba da se naulji nož makaza za grane. Upotrebite univerzalno ulje u spreju ili kuglični raspršivač ulja (poz. D) sa odgovarajućom prskalicom ulja.

7.2.2 Brušenje pokretne oštrice za rezanje (sl. 17)

Ako je oštrica za rezanje (poz. 1) tupa, onda možete da istu sami nabrusite (Pažnja! Nosite zaštitne rukavice) ili da date servisu za kupce da ju zameni.

- Uređaj kod potpuno otvorene oštrice isključiti i izvaditi akumulator.
- Očišćenu oštricu za rezanje nabrusiti odgovarajućim brusnim alatom (npr. kamen za mokro brušenje, papir za mokro brušenje).
- U unutrašnjosti uređaja nema drugih delova koje bi trebalo održavati.

7.3 Porudžbina rezervnih delova i pribora:

Kod poručivanja rezervnih delova trebalo bi da navedete sledeće podatke:

- tip uređaja
- broj artikla uređaja
- identifikacioni broj uređaja
- broj potrebnog rezervnog dela

Aktuelne cene nalaze se na internet stranici www.Einhell-Service.com

8. Zbrinjavanje u otpad i recikliranje

Uređaj je zapakovan kako bi se tokom transporta sprečila oštećenja. Ova ambalaža je sirovina i može ponovno da se upotrebi ili preda na recikliranje. Uređaj i njegov pribor sastavljeni su od raznih materijala, kao npr. metala i plastike. Neispravni uređaji ne smeju da se bacaju u kućni otpad. Uređaj bi u svrhu stručnog zbrinjavanja u otpad, trebalo da se preda odgovarajućem sabiralištu takvog otpada. Ako ne znate gde se takvo sabiralište nalazi, raspitajte se u svojoj opštinskoj upravi.

9. Skladištenje

Uređaj i njegov pribor spremite na tamno i suvo mesto zaštićeno od smrzavanja, kojem deca nemaju pristup. Optimalna temperatura za čuvanje je između 5 i 30 °C. Električni alat čuvajte u originalnom pakovanju.

10. Plan traženja grešaka

Opasnost!

Pre traženja greške isključiti i skinuti akumulator.

U sledećoj tabeli su prikazani simptomi grešaka i opisano je kako možete da rešite probleme, ako vaša mašina ne radi kako treba. Ako na ovaj način ne možete da lokalizujete i otklonite problem, obratite se vašem servisu za kupce.

Smetnja	Mogući uzrok	Uklanjanje
Uređaj ne funkcioniše	- prazan akumulator - uređaj/akumulator nije ispravno umetnut	- napunite akumulator - uklonite akumulator i zatim ga ponovno umetnite
Uređaj se zaustavlja kod rezanja	- prazan akumulator - kapacitet akumulator premali - drvo pretvrdo - prečnik grane prevelik	- napunite akumulator - napunite akumulator - drvo nije prikladno za rezanje - drvo nije prikladno za rezanje
Rez nije ravan	- oštrica za rezanje je tupa ili poba-bana	- zamenite oštricu za rezanje

11. Pokazivač punjača

Stanje prikaza		Značenje i postupak
Crveno LED svetlo	Zeleno LED svetlo	
Isključeno	Trepti	Spremnost za rad Punjač je priključen na mrežu i spreman za rad, akumulator nije u punjaču
Uključen	Isključeno	Punjenje Punjač puni akumulator u režimu brzog punjenja. Odgovarajuće vreme punjenja pronaći ćete na punjaču. Napomena! Stvarna vremena punjenja mogu da se razlikuju od prikazanih zavisno od akumulatora koji se puni.
Isključeno	Uključen	Akumulator je napunjen i spreman za upotrebu. (READY TO GO) Zatim se prebacuje na zaštitno punjenje tako dugo dok se potpuno ne napuni. Pri tome ostavite akumulator u punjaču cirka 15 minuta duže. Postupak: Izvadite akumulator iz punjača. Isključite punjač iz mreže.
Trepti	Isključeno	Prilagođeno punjenje Punjač se nalazi u režimu zaštitnog punjenja. Pri tome se akumulator iz bezbednosnih razloga puni sporije i za to treba više vremena. Uzroci tomu mogu da budu sledeći: - Akumulator nije punjen veoma dugo. - Temperatura akumulatora nije u idealnom području. Postupak: Sačekajte da se okonča postupak punjenja; akumulator može uprkos tomu nastaviti da se puni.
Trepti	Trepti	Greška Punjenje više nije moguće. Akumulator je neispravan. Postupak: Neispravan akumulator ne sme više da se puni. Izvadite akumulator iz punjača.
Uključen	Uključen	Temperaturna smetnja Akumulator je prevruć (npr. direktna izloženost suncu) ili prehladan (ispod 0 °C) Postupak: Izvadite akumulator i čuvajte ga 1 dan na sobnoj temperaturi (cirka 20 °C).

Uklanjanje đubreta



Električne alate, akumulacione baterije, pribor i pakovanja treba predati na reciklažu koja je u skladu sa zaštitom životne sredine.

Ne bacajte električne alate i akumulatore/ baterije u kućno đubre!

Samo za EU zemlje:

Prema evropskoj direktivi 2012/19/EU o starim električnim i elektronskim uređajima i njenoj primeni u nacionalnom pravu, električni alati koji se više ne mogu koristiti, a prema evropskoj direktivi 2006/66/EC akumulatori/baterije koje su u kvaru ili istrošene moraju se odvojeno sakupljati i uključiti u reciklažu koja ispunjava ekološke uslove.

Ukoliko se elektronski i električni uređaji otklone u otpad na neispravan način, moguće opasne materije mogu da imaju štetno dejstvo na životnu sredinu i zdravlje ljudi.

Potpuno ili delimično štampanje ili umnožavanje dokumentacije i službenih papira koji su priloženi proizvodu dozvoljeno je samo uz izričitu saglasnost firme Einhell Germany AG.

Zadržavamo pravo na tehničke promene.

Informacije o servisu

U svim zemljama koje su navedene u našem garantnom listu, imamo kompetentne servisne partnere čije kontakte možete da nađete u garantnom listu. Oni su Vam na raspolaganju za sve slučajeve servisa kao što je popravak, briga oko rezervnih i habajućih delova ili kupovina potrošnih materijala.

Treba da imate u vidu da kod ovog proizvoda sledeći delovi podležu trošenju usled korišćenja ili prirodnom trošenju odnosno potrebni su kao potrošni materijal.

Kategorija	Primer
Brzoabajući delovi*	Akumulator, rezni nož
Potrošni materijal/ potrošni delovi*	
Neispravni delovi	

* Nije obavezno da se nalazi u sadržaju isporuke!

U slučaju nedostataka ili grešaka molimo Vas da to prijavite na internet stranici www.Einhell-Service.com. Obratite pažnju na tačan opis greške i u svakom slučaju odgovorite na sledeća pitanja:

- Da li je uređaj već jednom radio ispravno, ili je od samog početka neispravan?
- Da li ste uočili nešto pre pojave kvara (simptom pre kvara)?
- U čemu je, po vašem mišljenju, kvar u funkcionisanju uređaja (glavni simptom)?
Opišite taj kvar.

Niebezpieczeństwo!

Podczas użytkowania urządzenia należy przestrzegać wskazówek bezpieczeństwa w celu uniknięcia zranień i uszkodzeń. Z tego względu proszę dokładnie zapoznać się z instrukcją obsługi/ wskazówkami bezpieczeństwa. Proszę zachować instrukcję i wskazówki, aby można było w każdym momencie do nich wrócić. W razie przekazania urządzenia innej osobie, proszę wręczyć jej również instrukcję obsługi/ wskazówki bezpieczeństwa. Nie odpowiadamy za wypadki i uszkodzenia zaistniałe w wyniku nieprzestrzegania niniejszej instrukcji i wskazówek bezpieczeństwa.

Objaśnienie użytych symboli (patrz rys. 18)

1. **Niebezpieczeństwo!** - Aby zmniejszyć ryzyko odniesienia obrażeń, należy zapoznać się z instrukcją obsługi.
2. **Ostrożnie!** Nosić okulary ochronne. Powstające podczas pracy drzazgi, wióry oraz pył mogą spowodować utratę wzroku.
3. **Niebezpieczeństwo!** Poruszający się nóż tnący. Nie umieszczać dłoni lub stóp między nożami tnącymi.
4. **Ostrożnie!** Nosić zabezpieczenie oczu i głowy.
5. **Ostrzeżenie!** Przed pracą wyjąć akumulator z urządzenia!

1. Wskazówki bezpieczeństwa

Właściwe wskazówki bezpieczeństwa znajdują się w załączonym zeszytce!

Ostrzeżenie!

Zapoznać się z treścią wszystkich wskazówek bezpieczeństwa, instrukcji, rysunków i danych technicznych danego elektronarzędzia. Nieprzestrzeganie niżej wymienionych instrukcji może spowodować porażenie prądem, niebezpieczeństwo pożaru lub ciężkie obrażenia.

Prosimy zachować na przyszłość wszystkie wskazówki bezpieczeństwa i instrukcje.

Zabrania się używania i obsługiwanania tego urządzenia przez dzieci! Uważać na dzieci, żeby nie bawiły się urządzeniem. Czyszczenie i konserwacja nie

mogą być wykonywane przez dzieci! Zabrania się użytkowania urządzenia przez osoby o ograniczonych zdolnościach fizycznych, sensorycznych lub umysłowych lub osoby, które mają niewystarczające doświadczenie lub wiedzę, za wyjątkiem sytuacji, gdy są one nadzorowane przez odpowiedzialną za nie osobę lub zostały przez nią odpowiednio poinstruowane.

2. Opis urządzenia i zakres dostawy

2.1 Opis urządzenia (rys. 1/2)

1. Ostrze tnące (ruchome)
2. Ostrze współpracujące (stałe)
3. Zasuwa blokująca
4. Klamka
5. Wskaźnik LED i przełącznik funkcyjny
6. Uchwyt
7. Mocowanie akumulatora
8. Zaczep do paska
9. Osłona zabezpieczająca noża
10. Przełącznik funkcyjny z wskaźnikiem LED
11. Mocowanie akumulatora
12. Klamka
13. Belka (z uchwytem 13a)
14. Powierzchnia uchwyty
15. Nakrętka złączkowa
16. Belka teleskopowa
17. Przycisk blokady do odblokowania przechylenia
18. Przycisk blokady do odblokowania urządzeń
19. Element dociskowy
20. Zamknięcie mocujące
21. Pałak mocujący
22. Hak
23. Śruba do montażu
24. Pałak ochronny

2.2 Zakres dostawy

Prosimy sprawdzić na podstawie podanego zakresu dostawy czy produkt jest kompletny. Jeżeli stwierdzono brak części, prosimy zwrócić

się w ciągu 5 dni roboczych od zakupu produktu do naszego centrum serwisowego lub punktu zakupu urządzenia przedstawiając dowód zakupu. Prosimy wziąć pod uwagę umieszczoną w informacjach serwisowych na końcu tej instrukcji tabelę świadczeń gwarancyjnych.

- Otworzyć opakowanie i ostrożnie wyciągnąć urządzenie.
- Zdjąć opakowanie oraz zabezpieczenia do transportu (jeśli jest).
- Sprawdzić, czy dostawa jest kompletna.
- Sprawdzić, czy urządzenie i wyposażenie dodatkowe nie zostały uszkodzone w transporcie.
- W razie możliwości zachować opakowanie, aż do upływu czasu gwarancji.

Niebezpieczeństwo!

Urządzenie i opakowanie nie są zabawkami! Dzieci nie mogą bawić się częściami z tworzywa sztucznego, folią i małymi elementami! Niebezpieczeństwo połknięcia i uduszenia się!

- Akumulatorowe nożyce ogrodowe z osłoną ochronną noży
- Drażek teleskopowy
- Pałak ochronny, śruby
- Instrukcją oryginalną
- Wskazówki bezpieczeństwa

3. Użycie zgodne z przeznaczeniem

Urządzenie jest przeznaczone do przycinania korańców, gałęzi i roślin o średnicy maks. 28 mm.

Urządzenie nie jest odpowiednie do cięcia metalu.

Urządzenie używać tylko zgodnie z jego przeznaczeniem. Każde użycie, odbiegające od opisanego w niniejszej instrukcji jest niezgodne z przeznaczeniem urządzenia. Za powstałe w wyniku niewłaściwego użytkowania szkody lub zranienia odpowiedzialność ponosi użytkownik/ właściciel, a nie producent.

4. Dane techniczne

Napięcie zasilania silnika: 18 V DC
Wydajność cięcia maks. Ø: 28 mm

Waga bez rury teleskopowej: 0,82 kg
Waga z rurą teleskopową: 2,04 kg

Uwaga!

W skład dostarczonego urządzenia nie wchodzi akumulatory ani ładowarka. Urządzenie może być stosowane wyłącznie z akumulatorami litowo-jonowymi serii Power X-Change!

Akumulatory litowo-jonowe serii Power X-Change muszą być zawsze ładowane przy użyciu ładowarki Power X-Charger.

Niebezpieczeństwo!

Hałas i wibracje

Hałas i wibracje zostały zmierzone zgodnie z normą EN 62841.

Poziom ciśnienia akustycznego L_{pA} 69,63 dB(A)
Odchylenie K_{pA} 3 dB
Poziom mocy akustycznej L_{WA} 77,63 dB(A)
Odchylenie K_{WA} 3 dB

Nosić nauszники ochronne.

Oddziaływanie hałasu może spowodować utratę słuchu.

Wartości całkowite drgań (suma wektorowa 3 kierunków) mierzone są zgodnie z normą 62841.

Wartość emisji drgań $a_h \leq 2,5 \text{ m/s}^2$
Odchylenie $K = 1,5 \text{ m/s}^2$

Podane wartości emisji drgań i emisji hałasu zostały zmierzone według znormalizowanych procedur i mogą służyć jako podstawa do porównywania urządzeń elektrycznych.

Podane wartości emisji drgań i emisji hałasu mogą również być wykorzystywane do wstępnej oceny obciążeń.

Ostrzeżenie:

Faktyczne wartości emisji drgań i hałasu podczas pracy z urządzeniem mogą odbiegać od podanych wartości i zależą ona od sposobu użytkowania elektronarzędzia, w szczególności od właściwości przedmiotu, który poddawany jest obróbce.

Ograniczać powstawanie hałasu i wibracji do minimum!

- Używać wyłącznie urządzeń bez uszkodzeń.
- Regularnie czyścić urządzenie.
- Dopasować własny sposób pracy do urządzenia.
- Nie przeciążać urządzenia.
- W razie potrzeby kontrolować urządzenie.
- Nie włączać urządzenia, jeśli nie będzie używane.
- Nosić rękawice ochronne.

Ostrożnie!

Pozostałe zagrożenia

Także w przypadku, gdy to elektronarzędzie będzie obsługiwane zgodnie z instrukcją, zawsze zachodzi ryzyko powstawania zagrożenia. W zależności od budowy i sposobu wykonania tego elektronarzędzia mogą pojawić się następujące zagrożenia:

1. Uszkodzenia płuc, w przypadku nie stosowania odpowiedniej maski przeciwpyłowej.
2. Uszkodzenia słuchu, w przypadku nie stosowania odpowiednich naszynek ochronnych.
3. Negatywny wpływ na zdrowie, w wyniku drgań ramion i dłoni, w przypadku, gdy urządzenie jest używane przez dłuższy czas lub w niewłaściwy sposób i bez przeglądów.

5. Przed uruchomieniem

Ostrzeżenie!

Przed wprowadzeniem ustawień na urządzeniu należy zawsze najpierw wyjąć z niego akumulator.

5.1 Montaż pałaka ochronnego (rys. 3)

Pałak ochronny (poz. 24) jest przykręcany śrubami montażowymi (poz. 23) po obu stronach obudowy.

5.2 Zdejmowanie osłony zabezpieczającej noże (rys. 4)

Zdjąć osłonę zabezpieczającą noże, rozkładając ją.

5.3 Montaż akumulatora (rys. 5-6)

Rys. 5 przedstawia montaż akumulatora przy zastosowaniu urządzenia bez rury teleskopowej, a rys. 6 z rurą teleskopową.

Nacisnąć przycisk zatraskowy (A) akumulatora i wsunąć akumulator w przewidziane dla niego mocowanie. Uważać na zatrzaśnięcie przycisku zatraskowego. Wymontowanie akumulatora od-

bywa się w odwrotnej kolejności.

5.4 Ładowanie akumulatora (rys. 5-7)

1. Wyjąć akumulator z urządzenia. W tym celu nacisnąć boczny przycisk blokady (A).
2. Sprawdzić, czy napięcie na tabliczce znamionowej ładowarki jest zgodne z napięciem sieciowym. Włożyć wtyczkę zasilania ładowarki do gniazdka. Zielona dioda LED zaczyna migać.
3. Włożyć akumulator do ładowarki.
4. W tabeli w punkcie „Wskazania diod na ładowarce” objaśniono znaczenie wskaźnika diod na ładowarce.

Jeśli ładowanie akumulatora nie jest możliwe, proszę sprawdzić,

- czy jest napięcie w gniazdku
- czy styk na kontaktach ładowarki jest prawidłowy.

Jeśli ładowanie akumulatora nadal nie jest możliwe, prosimy przesłać na adres naszego serwisu obsługi klientów

- ładowarkę
- oraz akumulator.

Aby zapewnić odpowiednią przesyłkę urządzenia, prosimy skontaktować się z naszym serwisem obsługi klienta lub punktem sprzedaży, w którym nabyto urządzenie.

Przy wysyłce lub utylizacji akumulatorów lub urządzeń akumulatorowych zwracać uwagę na to, aby były pojedynczo zapakowane w plastikowy worek, aby uniknąć zwarcia i pożaru!

Odpowiednie i regularne ładowanie akumulatora zapewnia jego długą żywotność. Ładowanie jest konieczne, jeśli stwierdzi się, że moc urządzenia się zmniejsza. Nie rozładowywać całkowicie akumulatora. Prowadzi to do uszkodzenia akumulatora!

5.5 Wskaźnik poziomu naładowania akumulatora (rys. 8)

Przycisnąć przełącznik wskaźnika poziomu naładowania akumulatora (B). Wskaźnik poziomu naładowania akumulatora (C) sygnalizuje stan naładowania akumulatora za pomocą 3 diod LED.

Wszystkie 3 diody LED się świecą:

Akumulator jest całkowicie naładowany.

Świecą się 1 lub 2 diody LED

Wystarczający do pracy poziom naładowania akumulatora.

1 dioda LED miga:

Akumulator jest rozładowany, należy naładować akumulator.

Wszystkie diody LED migają:

Temperatura akumulatora poniżej wartości minimalnej. Odłączyć akumulator od ładowarki i pozostawić go na jeden dzień w temperaturze pokojowej. Jeżeli błąd się powtórzy, oznacza to, że akumulator został głęboko rozładowany i jest uszkodzony. Wyjąć akumulator z urządzenia. Zabrania się używania lub ładowania uszkodzonych akumulatorów.

6. Obsługa

6.1 Urządzenie bez rury teleskopowej

Włożyć akumulator, jak przedstawiono w punkcie 5.3, rys. 5.

6.1.1 Zastosowanie

Urządzenie jest stosowane jak standardowe nożyce ogrodowe. Wolną ręką doprowadzać konary, gałęzie itp. do cięcia. Zwracać przy tym uwagę na odstęp bezpieczeństwa ręki od obszaru roboczego – Niebezpieczeństwo zranienia.

6.1.2 Włączanie (rys. 9–9a)

- a) Nacisnąć zasuwę blokującą (poz. 3) po prawej stronie, aby wysunąć ją po lewej stronie z obudowy. Klamka (poz. 4) jest odblokowana.
- b) Nacisnąć przełącznik funkcyjny (poz. 5a) przez jedną sekundę. Rozlega się sygnał, dioda LED „ON-STANDBY-OFF” (poz. 5b) świeci na „pomarańczowo” (tryb STANDBY).
- c) 2 razy szybko nacisnąć klamkę (poz. 4) (dwukrotne kliknięcie). Rozlega się sygnał, dioda LED „ON-STANDBY-OFF” (poz. 5b) i dioda LED „CUTTINGWIDTH 28MM” świecą na „zielono” (ON). Urządzenie jest gotowe do pracy. Po naciśnięciu klamki (poz. 4) otwiera się ostrze tnące.

6.1.3 Ustawianie szerokości otworu

(rys. 9–9a)

Można ustawiać dwie różne szerokości otworu (28 mm / 14 mm) noża nożyc ogrodowych.

- a) 28 mm -> 14 mm: Nacisnąć krótko przełącznik funkcyjny (poz. 5a), dioda LED „CUTTINGWIDTH 28MM” zgaśnie, zapali się dioda LED „CUTTINGWIDTH 14MM”.
- b) 14 mm -> 28 mm: Nacisnąć krótko przełącznik funkcyjny (poz. 5a), dioda LED „CUTTINGWIDTH 14MM” zgaśnie, zapali się dioda LED „CUTTINGWIDTH 28MM”.

6.1.4 Praca (rys. 9)

Po naciśnięciu klamki (poz. 4) ostrze tnące zamyka się i otwiera się po zwolnieniu z wcześniej ustawioną szerokością otworu.

6.1.5 Wyłączanie (rys. 9–9a)

- a) Nacisnąć klamkę (poz. 4), ostrze tnące zamknie się. Przytrzymać klamkę i nacisnąć zasuwę odcinającą (poz. 3) po lewej stronie w obudowie. Klamka (poz. 4) jest zablokowana. Po ok. 5 sekundach dioda LED „ON-STANDBY-OFF” świeci się na „pomarańczowo” (tryb STANDBY).
- b) Przycisnąć na 3 sekundy przełącznik funkcyjny (poz. 5a). Rozlegnie się sygnał, dioda LED „ON-STANDBY-OFF” zgaśnie i urządzenie zostanie wyłączone.

6.1.6 Kończenie pracy

Wyłączyć urządzenie zgodnie z opisem w punkcie 6.1.5, wyjąć akumulator(y) i złożyć osłonę zabezpieczającą noże nad nożem nożyc ogrodowych.

6.1.7 Klips paskowy

Klips paskowym (rys. 2 / poz. 8) można zawiesić urządzenie np. na pasku. Dzięki temu obie ręce są wolne, a urządzenie jest w każdej chwili dostępne. Niebezpieczeństwo! Wcześniej wprowadzić urządzenie przynajmniej w „tryb Standby”.

6.2 Urządzenie z rurą teleskopową

Włożyć akumulator, jak przedstawiono w punkcie 5.3, rys. 6.

6.2.1 Wskazówki dla zastosowania z rurą teleskopową

- Zasuwa odcinająca (rys. 9 / poz. 3) jest bez funkcji.
- Urządzenie tnij zawsze z dużą szerokością otworu (28 mm).

- Urządzenie może zostać wyłączone przez naciśnięcie przełącznika funkcyjnego z trybu STANDBY. Dalsze zmiany funkcji bezpośrednio w urządzeniu nie są możliwe.

6.2.2 Montaż urządzenia na rurze teleskopowej (rys. 10 – 14)

Otworzyć zamknięcie mocujące (poz. 20), odchylić element dociskowy (poz. 19) i pałąk mocujący (poz. 21) do tyłu i przesunąć nożyce ogrodowe do oporu do mocowania (poz. 25).

Złożyć element dociskowy (poz. 19) przez nożyce ogrodowe, zawiesić pałąk mocujący (poz. 21) na haku współpracującym (poz. 26) i zaciśnąć nożyce ogrodowe z zamknięciem mocującym (poz. 20).

6.2.3 Włączanie z rurą teleskopową (rys. 6 / 15)

- Nacisnąć przełącznik funkcyjny (poz. 10) przez kilka sekund. Rozlega się sygnał, na uchwycie rury teleskopowej świeci pomarańczowa dioda LED „STANDBY” (poz. 10a).
- 2 razy szybko nacisnąć (dwukrotne kliknięcie) klamkę (poz. 12) na uchwycie rury teleskopowej. Rozlegnie się sygnał, zaświeci się zielona dioda LED „ON” (poz. 10b). Urządzenie jest gotowe do pracy.

6.2.4 Praca z rurą teleskopową (rys. 6)

Urządzenie tnij zawsze z dużą szerokością otworu (28 mm). Po naciśnięciu klamki (poz. 12) ostrze tnące zamyka się i otwiera po jej puszczeniu.

6.2.5 Ustawianie wysokości roboczej (rys. 1)

Aby ustawić żądaną wysokość roboczą, należy odkręcić nakrętkę złączkową (poz. 15), aż teleskopowa belka (poz. 16) będzie mogła być swobodnie zsuwana i rozsuwana. Ustawić żądaną wysokość roboczą i ustalić belkę w tym położeniu, ponownie przykręcając nakrętkę złączkową (poz. 15). Przytrzymać belkę jedną ręką na uchwycie (poz. 13a) i na powierzchni chwymania (poz. 14).

6.2.6 Przechyłanie noży ogrodowych (rys. 16)

Nacisnąć przycisk blokady (poz. 17) do odblokowania przechyłania i w razie potrzeby przechylić i zatrzasnąć urządzenie w lewo lub w prawo.

6.2.7 Hak (rys. 1)

Hakiem (poz. 22) można ściągnąć z drzewa odcięte gałęzie. Zachować wystarczający odstęp bezpieczeństwa od spadających gałęzi.

6.2.8 Wyłączanie z rurą teleskopową (rys. 6)

- Przez kilka sekund nacisnąć klamkę (poz. 12), aż ostrze tnące zamknie się, rozlegnie się sygnał i dioda LED „ON-STANDBY-OFF” (poz. 10a) zaświeci się na „pomarańczowo” (tryb STANDBY).
- Nacisnąć przełącznik funkcyjny (poz. 10) przez kilka sekund. Rozlega się sygnał, dioda LED „ON-STANDBY-OFF” (poz. 10a) gaśnie i urządzenie jest wyłączone.

6.2.9 Kończenie pracy

Wyłączyć urządzenie jak opisano w punkcie 6.2.8, wyjąć akumulator(y) i nałożyć osłonę zabezpieczającą noże (rys. 4 / poz. 9) na nóż nożyc ogrodowych.

6.2.10 Wyjmowanie nożyc ogrodowych z rury teleskopowej (rys. 11 – 14)

Zdejmowanie nożyc ogrodowych z rury teleskopowej następuje w odwrotnej kolejności do montażu opisanego w punkcie 6.2.2. Otworzyć zamknięcie mocujące (poz. 20), odchylić element dociskowy (poz. 19) i pałąk mocujący (poz. 21) do tyłu. Nacisnąć przycisk blokady do odblokowania urządzenia (poz. 18) i przesunąć nożyce ogrodowe z mocowania (poz. 25).

6.3 Dodatkowe wskazówki obsługi:

- Jeśli urządzenie jest gotowe do użytkowania i klamka (poz. 4) nie zostanie naciśnięta na 30 sekund, urządzenie automatycznie przełącza się z aktualnego stanu w tryb STANDBY. W celu jego ponownego uruchomienia, należy zastosować się do zapisów rozdziału „Włączanie”.
- Po ok. 10 minutach w trybie STANDBY urządzenie automatycznie się wyłącza.
- Przez dłuższe naciśnięcie przełącznika funkcyjnego (poz. 5a / poz. 10) urządzenie może zostać wyłączone.
- Przy cięciu gałęzi zwracać uwagę na maksymalną wydajność cięcia (patrz Dane techniczne).
- Przy zbyt grubych lub zbyt twardych gałęziach, których urządzenie nie może przeciąć, ostrze tnące otwiera się automatycznie.

7. Czyszczenie, konserwacja i zamawianie części zamiennych

Niebezpieczeństwo!

Przed wszystkimi pracami związanymi z czyszczeniem urządzenia należy wyjąć z niego akumulator.

7.1 Czyszczenie

- Czyścić ostrza po każdym użyciu miękką szcztotką.
- Urządzenia zabezpieczające, szczeliny powietrza i obudowa silnika powinny być w miarę możliwości zawsze wolne od pyłu i zanieczyszczeń. Urządzenie wycierać czystą ściereczką lub przedmuchać sprężonym powietrzem o niskim ciśnieniu.
- Zaleca się czyszczenie urządzenia bezpośrednio po każdorazowym użyciu.
- Urządzenie czyścić regularnie wilgotną ściereczką z niewielką ilością szarego mydła. Nie używać żadnych środków czyszczących ani rozpuszczalników; mogą one uszkodzić części urządzenia wykonane z tworzywa sztucznego. Należy uważać, aby do wnętrza urządzenia nie dostała się woda. Wniknięcie wody do urządzenia podwyższa ryzyko porażenia prądem.

7.2 Konserwacja

7.2.1 Smarowanie noża nożyc ogrodowych (rys. 17)

Po każdym użyciu i w razie potrzeby należy nasmarować nóż do nożyc ogrodowych. Stosować uniwersalny spray olejowy lub olejarkę kulkową (poz. D) z pasującym rozpylaczem.

7.2.2 Ostrzenie ruchomego ostrza tnącego (rys. 17)

Jeśli ostrze tnące (poz. 1) jest tępe, można je naostrzyć (Uwaga! Nosić rękawice ochronne) lub zlecić jego wymianę obsłudze klienta.

- Wyłączyć urządzenie przy całkowicie otwartym ostrzu i wyjąć akumulator.
- Oczyszczone ostrze tnące naostrzyć pasującym narzędziem (np. osetka do ostrzenia na mokro, papier do szlifowania na mokro).
- Wewnątrz urządzenia nie znajdują się inne części do konserwacji.

7.3 Zamawianie części wymiennych:

Podczas zamawiania części zamiennych należy podać następujące dane:

- Typ urządzenia
- Numer artykułu urządzenia
- Numer identyfikacyjny urządzenia
- Numer części zamiennej

Aktualne ceny artykułów i informacje znajdują się na stronie: www.Einhell-Service.com

8. Utylizacja i recykling

Sprzęt umieszczony jest w opakowaniu zapobiegającym uszkodzeniom w czasie transportu. Opakowanie jest surowcem i nadaje się do powtórnego użytku lub do recyklingu. Urządzenie oraz jego osprzęt składają się z różnych rodzajów materiałów, jak np. metal i tworzywa sztuczne. Nie wyrzucać uszkodzonych urządzeń do śmietnika! W celu odpowiedniej utylizacji należy oddać urządzenie do specjalistycznego punktu zbiórki odpadów. Informacji o specjalistycznych punktach zbiórki odpadów udziela administracja komunalna.

9. Przechowywanie

Wyjąć akumulator(y).

Urządzenie i wyposażenie dodatkowe przechowywać w miejscu ciemnym, suchym i wolnym od przemarzania, zabezpieczyć przed dziećmi. Optymalna temperatura przechowywania 5 do 30°C. Przechowywać urządzenie w oryginalnym opakowaniu.

10. Wyszukiwanie usterek

Niebezpieczeństwo!

Przed przystąpieniem do wyszukiwania usterek wyłączyć urządzenie i wyjąć akumulator.

Na wypadek wystąpienia nieprawidłowości w funkcjonowaniu maszyny, w poniższej tabeli zamieszczono symptomy usterek oraz opisano sposób ich usunięcia. Jeśli nie jest możliwe zlokalizowanie i usunięcie problemu, należy zwrócić się do obsługi klienta.

Usterka	Możliwa przyczyna	Rozwiązanie
Urządzenie nie działa	<ul style="list-style-type: none"> - Pusty akumulator - Urządzenie / akumulator niewłaściwie włożone 	<ul style="list-style-type: none"> - Naładować akumulator - Wyjąć akumulator i włożyć z powrotem
Urządzenie zatrzymuje się przy cięciu	<ul style="list-style-type: none"> - Pusty akumulator - Moc akumulatora za mała - Drewno za twarde - Za duża średnica gałęzi 	<ul style="list-style-type: none"> - Naładować akumulator - Naładować akumulator - Drewno jest nieodpowiednie do cięcia - Drewno jest nieodpowiednie do cięcia
Cięcie nie jest gładkie	<ul style="list-style-type: none"> - Ostrze tnące jest tępe lub zużyte 	<ul style="list-style-type: none"> - Wymienić ostrze tnące

11. Wskazania diod na ładowarce

Stan diod		Znaczenie i postępowanie
Czerwona dioda LED	Zielona dioda LED	
nie świeci się	miga	Stan gotowości Ładowarka podłączona jest do sieci i znajduje się w stanie gotowości. Brak akumulatora w ładowarce.
świeci się	nie świeci się	Ładowanie Trwa ładowanie akumulatora w przyspieszonym trybie. Informacje odnośnie czasu ładowania znajdują na ładowarce. Wskazówka! W zależności od aktualnego poziomu naładowania akumulatora faktyczny czas ładowania może odbiegać od podanego.
nie świeci się	świeci się	Akumulator jest naładowany i jest gotowy do użytku. (READY TO GO) Następnie ładowarka przełącza się automatycznie na proces ładowania ochronnego, który trwa aż do całkowitego naładowania akumulatora. Aby akumulator się całkowicie naładował należy pozostawić go na ok. 15 minut dłużej na ładowarce. Postępowanie: Wyjąć akumulator z ładowarki. Odłączyć ładowarkę od zasilania.
miga	nie świeci się	Ładowanie adaptacyjne Ładowarka pracuje w trybie ładowania ochronnego. Z przyczyn bezpieczeństwa proces ładowania akumulatora jest wolniejszy i trwa dłużej niż podany czas. Może to wystąpić z następujących przyczyn: - Od ostatniego ładowania akumulatora upłynęło bardzo dużo czasu. - Temperatura akumulatora wykracza poza zalecany zakres. Postępowanie: Mimo to dalsze ładowanie akumulatora jest możliwe; zaczekać, aż zakończy się proces ładowania.
miga	miga	Błąd Nie jest możliwe naładowania akumulatora. Akumulator jest uszkodzony. Postępowanie: Zabrania się ładowania uszkodzonych akumulatorów. Wyjąć akumulator z ładowarki.
świeci się	świeci się	Nieprawidłowa temperatura Temperatura akumulatora jest za wysoka (np. pod wpływem bezpośredniego promieniowania słonecznego) lub za niska (poniżej 0° C) Postępowanie: Wyjąć akumulator z ładowarki i pozostawić go na jeden dzień w temperaturze pokojowej (ok. 20° C).



Symbol przekreślonego kołowego kontenera na odpady jest symbolem selektywnego zbierania odpadów. Zużyty sprzęt: elektronarzędzia, akumulatory, osprzęt i opakowania, nie można umieszczać łącznie z innymi odpadami. Symbol ten oznacza jednocześnie, że sprzęt został wprowadzony do obrotu po dniu 13 sierpnia 2005 r. Jednocześnie informujemy, że: 1) na terenie RP istnieje system zbierania, w tym zwrotu, zużytego sprzętu – w tym punkty selektywnej zbiórki i/lub lokalne punkty zbiórki, sklepy czy inne punkty sprzedaży sprzętu. Szczegółową informację uzyskasz u swojego sprzedawcy; 2) każde gospodarstwo domowe spełnia istotną rolę w przyczynianiu się do ponownego użycia i odzysku, w tym recyklingu, zużytego sprzętu; 3) do produkcji sprzętu użyto niebezpiecznych: substancji, mieszanin oraz części składowych, które mogą powodować potencjalne, niebezpieczne skutki dla środowiska i zdrowia ludzi, dlatego też konieczne jest prawidłowe użytkowanie sprzętu oraz jego recykling.

Należy pamiętać o tym, aby przed oddaniem urządzenia do utylizacji wyjąć z niego akumulatory i elementy oświetleniowe (np. żarówkę).

Przedruk lub innego rodzaju powielanie dokumentacji wyrobów oraz dokumentów towarzyszących, nawet we fragmentach dopuszczalne jest tylko za wyraźną zgodą firmy Einhell Germany AG.

Zmiany techniczne zastrzeżone

Informacje serwisowe

Posiadamy partnerów serwisowych we wszystkich krajach wymienionych w tym certyfikacie gwarancji. Odpowiednie dane kontaktowe znajdują Państwo w tym certyfikacie gwarancji. Nasi partnerzy są do Państwa dyspozycji we wszystkich kwestiach serwisowych takich jak naprawa, zamawianie części zamiennych i zużywalnych oraz materiałów eksploatacyjnych.

Należy wziąć pod uwagę, że następujące części tego produktu podlegają normalnemu podczas eksploatacji lub naturalnemu zużyciu bądź że następujące części konieczne są jako materiały eksploatacyjne.

Kategoria	Przykład
Części zużywające się*	Akumulator, Nóż
Materiał eksploatacyjny/części eksploatacyjne*	
Brakujące części	

* nie zawsze wchodzi w zakres dostawy!

W przypadku stwierdzenia wad lub błędów prosimy o odpowiednie zgłoszenie na stronie internetowej www.Einhell-Service.com. Prosimy zamieścić dokładny opis błędu oraz odpowiedzieć na poniższe pytania:

- Czy urządzenie na początku działało czy też było uszkodzone od samego początku?
- Czy przed wystąpieniem usterki zwrócili Państwo uwagę na coś szczególnego (oznaki przed usterką)?
- Pod jakim względem urządzenie działa Państwa zdaniem nieprawidłowo (główny objaw)? Prosimy o podanie opisu.

Tehlike!

Yaralanmaları ve hasarları önlemek için aletlerin kullanımında bazı iş güvenliği önlemlerinin alınması gereklidir. Bu nedenle Kullanma Talimatını / Güvenlik Uyarılarını dikkatlice okuyun. İçerdiği bilgilere her zaman ulaşabilmek için kullanma talimatını iyi bir yerde saklayın. Aleti kullanmak için başka kişilere verdiğinizde bu Kullanma Talimatını / Güvenlik Uyarılarını da birlikte verin. Firmamız, kullanma talimatına riayet etmemekten kaynaklanan iş kazaları ve hasarlardan herhangi bir sorumluluk üstlenmez.

Kullanılan sembollerin açıklaması (bakınız Şekil 18)

1. **Tehlike!** - Yaralanma riskini azaltmak için kullanma talimatını okuyunuz.
2. **Dikkat!** Tragen Sie eine Schutzbrille. İş gözlüğü takın. Çalışma esnasında oluşan kıvılcım veya aletten fırlayan kıymık, toz ve talaş görme kaybına yol açabilir.
3. **Tehlike!** Bıçaklar hareket eder. Ellerinizi veya ayaklarınızı bıçakların arasından uzak tutun.
4. **Dikkat!** İş gözlüğü ve kask takın.
5. **İkaz!** Çalışmalara başlamadan önce aküyü aletten sökün!

1. Güvenlik uyarıları

Güvenlik uyarıları ekteki kitapçıkta bulunur!

İkaz!

Bu elektrikli aletin açıklanan bütün güvenlik uyarıları, talimatlar, görseller ve teknik özelliklerini okuyun. Aşağıdaki talimatlara riayet edilmemesi durumunda elektrik çarpması, yangın ve/veya ağır yaralanmalar meydana gelebilir.

Güvenlik uyarıları ve talimatları gelecekte kullanmak için saklayın.

Makinenin çocuklar tarafından kullanılması yasaktır. Makine ile oynamalarını önlemek için çocuklar, makineyi kullanırken gözetim altında tutulmalıdır. Temizleme ve bakım çalışmalarının çocuklar tarafından yapılması yasaktır. Bu makine kısıtlı, fiziksel, sensörük veya zihinsel

özelliklere sahip kişiler veya gerekli bilgiye sahip olmayan kişiler kullanılması yasaktır. Bu kişilerin ancak, kendi güvenlikleri için tayin edilmiş görevliler tarafından gözetim altında tutulduğunda veya bu kişiler tarafından makineyi nasıl kullanacaklarına dair bilgi verildiğinde makineyi kullanmalarının izin verilmiştir.

2. Alet açıklaması ve sevkiyatın içeriği**2.1 Alet açıklaması (Şekil 1/2)**

1. Bıçak (hareketli)
2. Karşı bıçak (sabit)
3. Şalter kilidi
4. Tetik
5. LED gösterge ve fonksiyon şalteri
6. Sap
7. Akü yuvası
8. Kemer klipsi
9. Bıçak koruma kılıfı
10. LED göstergeli fonksiyon şalteri
11. Akü yuvası
12. Tetik
13. Gövde (sap 13a ile)
14. Sap yüzeyi
15. Başlık somunu
16. Teleskobik özellikli gövde
17. Döndürme kilidi açma düğmesi
18. Alet kilidi açma düğmesi
19. Baskı parçası
20. Sıkma kilidi
21. Tutma çemberi
22. Kanca
23. Montaj civatası
24. Koruma çemberi

2.2 Sevkiyatın içeriği

Satın almış olduğunuz ürünün eksik parçası olup olmadığını sevkiyatın içeriği listesi ile kontrol edin. Herhangi bir parçanın eksik olması durumunda ürünü satın aldıktan sonra en geç 5 iş günü içinde geçerli fiş veya faturayı ibraz ederek servis merkezine veya aleti satın aldığınız mağazaya başvurun. Bu konuda kullanma talimatının sonunda bulunan

servis bilgilerindeki garanti hizmetleri tablosunu dikkate alınız.

- Ambalajı açın ve aleti dikkatlice ambalajın içinden çıkarın.
- Ambalaj malzemelerini ve ambalaj ve transport emniyetlerini sökün (bulunması halinde).
- Ambalaj içindeki parçaların eksik olup olmadığını kontrol edin.
- Alet ve aksesuar parçalarının transport esnasında hasar görüp görmediğini kontrol edin.
- Garanti süresi doluncaya kadar mümkün olduğunda ambalaj malzemelerini saklayın.

Tehlike!

Alet ve ambalaj malzemeleri oyuncak değildir! Çocukların plastik poşet, folyo ve küçük parçalar ile oynaması yasaktır! Çocukların küçük parçaları yutma ve poşetler nedeniyle boğulma tehlikesi vardır!

- Bıçak koruma kılıflı akülü dal budama makası
- Teleskobik boru
- Koruma çemberi, civatalar
- Orijinal Kullanma Talimatı
- Güvenlik Uyarıları

3. Kullanım amacına uygun kullanım

Bu makas, çapı maks. 28 mm olan dal, ince dal ve bitkileri kesmek için uygundur.

Bu makas metal malzemeleri kesmek için uygun değildir.

Makine yalnızca kullanım amacına göre kullanılacaktır. Kullanım amacının dışındaki tüm kullanımlar makinenin kullanılması için uygun değildir. Bu tür kullanım amacı dışındaki kullanımlardan kaynaklanan hasar ve yaralanmalarda, yalnızca kullanıcı/işletici sorumlu olup üretici firma sorumlu tutulamaz.

4. Teknik özellikler

Motor gerilim beslemesi: 18 V d.c.
Kesme gücü maks. Ø: 28 mm
Teleskopik borusuz ağırlığı: 0,82 kg
Teleskopik borulu ağırlığı: 2,04 kg

Dikkat!

Aletin teslimat kapsamına akü ve şarj cihazı dahil değildir; alet sadece Power X-Change serisinin Li-Ion aküleri ile birlikte kullanılabilir!

Power X-Change serisinin Li-Ion aküleri sadece Power X-Charger şarj aleti ile şarj edilebilir.

Tehlike!

Ses ve titreşim

Ses ve titreşim değerleri EN 62841 normuna göre ölçülmüştür.

Ses basınç seviyesi L_{pA} 69,63 dB(A)
Sapma K_{pA} 3 dB
Ses güç seviyesi L_{WA} 77,63 dB(A)
Sapma K_{WA} 3 dB

Kulaklık takın.

Gürültü işitme kaybına sebep olabilir.

Toplam titreşim değerleri (üç yönün vektör toplamı) EN 62841 normuna göre ölçülmüştür.

Titreşim emisyon değeri $a_h \leq 2,5 \text{ m/s}^2$
Sapma $K = 1,5 \text{ m/s}^2$

Açıklanan titreşim toplam değerleri ve gürültü emisyon değerleri standart test metoduna göre ölçülmüş olup bu değerler, diğer elektrikli aletler ile kıyaslanmasında kullanılabilir.

Açıklanan titreşim toplam değerleri ve gürültü emisyon değerleri etrafa verilecek rahatsızlığı ve etkinin geçici olarak tahmin edilmesinde de kullanılabilir.

İkaz:

Titreşim ve gürültü emisyon değerleri elektrikli aletin gerçek kullanımında, elektrikli aletin kullanım türüne ve özellikle hangi malzemenin işlenmesine bağlı olarak belirtilen değerlerden farklı olabilir.

Makineden kaynaklanan gürültü ve titreşim oluşmasını asgariye indirin!

- Sadece hasarlı ve arızalı olmayan aletler kullanın.
- Aletlerin düzenli olarak bakımını yapın ve temizleyin.
- Çalışma tarzınızı alete göre ayarlayın.
- Aletlerinize aşırı yüklenmeyin.
- Gerekliğinde arızalı aletin kontrol edilmesini sağlayın.
- Aleti kullanmadığınızda kapatın.
- İş eldiveni takın.

Dikkat!

Kalan riskler

Bu elektrikli aleti, kullanma talimatına uygun şekilde kullansanız dahi yine de bazı riskler mevcut kalır. Bu elektrikli aletin yapı türü ve modeli itibarı ile aşağıda açıklanan tehlikeler meydana gelebilir:

1. Uygun bir toz maskesi takılmadığında akciğer hasarlarının oluşması.
2. Uygun bir kulaklık takılmadığında işitme hasarlarının oluşması.
3. Elektrikli alet uzun süre kullanıldığında veya talimatlara göre kullanılmadığında veya bakımı düzgün şekilde yapılmadığında el-kol titreşiminden kaynaklanan sağlık hasarlarının oluşması.

5. Çalıştırmadan önce

İkaz!

Alet üzerinde ayarlama çalışmaları yapmadan önce daima aküyü sökün.

5.1 Koruma çemberinin montajı (Şekil 3)

Koruma çemberi (Poz. 24) montaj civataları (Poz. 23) ile gövdenin her iki tarafına sabitlenir.

5.2 Bıçak koruma kılıfını çıkarma (Şekil 4)

Bıçak koruma kılıfına dışarı katlayarak çıkarın.

5.3 Akünün montajı (Şekil 5-6)

Şekil 5'de teleskobik borusu bulunmayan aletin ve Şekil 6'da teleskobik borusu bulunan aletin akü montajı gösterilmiştir.

Sabitleme butonuna (A) basın ve aküyü öngörülen yuvası içine yerleştirin. Sabitleme butonunun yerine geçtiğinden emin olun. Aküyü sökme işlemi montaj işleminin tersi yönünde gerçekleşir!

5.4 LI Akünün şarj edilmesi (Şekil 5-7)

1. Aküyü saptan çıkarın, bunun için sabitleme butonunu (A) aşağı bastırın.
2. Aletin tip levhası üzerinde belirtilen gerilim değerinin, mevcut elektrik şebekesi gerilim değeri ile aynı olup olmadığını kontrol edin. Şarj cihazının fişini prize takın. Yeşil LED lambası yanıp sönmeye başlar.
3. Aküyü şarj cihazına takın.
4. „Şarj cihazı göstergeleri“ bölümünde, şarj cihazındaki LED lambalarının anlamını açıklayan bir tablo bulunur.

Akünün şarj edilmesi mümkün değilse aşağıdaki noktaları kontrol edin

- Prizde elektrik olup olmadığı.
- Şarj cihazındaki kontakların aküye tam temas edip etmediği.

Akünün şarj edilmesi bu kontrollerden sonra da mümkün değilse,

- Şarj cihazı
- ve aküyü

lütfen müşteri hizmetleri bölümümüze gönderin.

Talimatlara uygun şekilde yapılacak bir teslimat için müşteri hizmetleri departmanımıza veya aleti aldığınız satış noktasına başvurun.

Akülerin veya akülü aletlerin teslimatı veya bertaraf edilmesinde, kısa devre yaparak yangına yol açmaması için bu ürünlerin plastik poşet içinde tek tek ambalajlanması gerektiğini dikkate alın!

Akülerin uzun ömürlü olmasını sağlamak için aküyü zamanında şarj edin. Bu özellikle, akülü yaprak üfleme makinesinin gücünün azalmasını fark ettiğinizde yapılacaktır. Akülerin tamamen deşarj olmasını kesinlikle izin vermeyin. Aksi takdirde akü arızalanacaktır.

5.5 Akü şarj kapasitesi göstergesi (Şekil 8)

Akü şarj kapasitesi göstergesi butonuna (B) basın. Akü şarj kapasitesi göstergesi (C) akünün şarj durumunu 3 LED lambası ile gösterir.

3 adet LED lambanın hepsi yanıyor:

Akü tam şarjlıdır.

2 veya 1 adet LED lambası yanıyor:

Akünün şarj kapasitesi yeterli.

1 adet LED lambası yanıyor:

Akü şarjı boşalmıştır, aküyü şarj edin.

Bütün LED lambaları yanıp sönüyor:

Akünün asgari sıcaklığının altına düşüldü. Aküyü aletin içinden çıkarın ve bir gün boyunca oda sıcaklığında saklayın. Bu arıza tekrar meydana geldiğinde akü şarjı derin derecede boşalmış ve arızalıdır. Aküyü aletten sökün. Arızalı bir akünün kullanılması ve şarj edilmesi yasaktır.

6. Kullanma

6.1 Teleskobik borusu bulunmayan alet

Aküyü, Madde 5.3 Şekil 5'de gösterildiği gibi yerleştirin.

6.1.1 Kullanım

Bu alet aynı sıradan bir bahçe makası gibi kullanılır. Boşta kalan eliniz ile dal, ince dal ve benzer kesilecek malzemeleri makasın ağızına yönlendirin. Eliniz ile çalışma alanı arasında güvenli bir mesafe bırakmaya dikkat edin – Yaralanma tehlikesi.

6.1.2 Çalıştırma (Şekil 9 - 9a)

- Sol tarafta gövdeden dışarı itilebilmesi için şalter kilidini (Poz. 3) sağa bastırın. Tetik (Poz. 4) kilidi açılmıştır.
- Fonksiyon şalterine (Poz. 5a) bir saniye süre ile basın. Bir ikaz sesi duyulur, „ON-STANDBY-OFF“ LED lambası „turuncu“(STANDBY modu) renkte yanar.
- Tetiğe (Poz. 4) 2x hızlı (çift tıklama) basın. Bir ikaz sesi duyulur, „ON-STANDBY-OFF“ (Poz. 5b) ve „CUTTINGWIDTH 28MM“ LED lambası „yeşil“ (ON) renkte yanar. Alet çalışmaya hazırdır. Tetiğe (Poz. 4) basıldığında bıçak açılır.

6.1.3 Kesme genişliğini ayarlama (Şekil 9 - 9a)

Akülü dal budama makasında iki farklı açılma genişliği (28mm / 14mm) ayarlanabilir.

- 28mm -> 14mm: Fonksiyon şalterine (Poz. 5a) kısaca basın, „CUTTINGWIDTH 28MM“ LED lambası söner, „CUTTINGWIDTH 14MM“ LED lambası yanar.
- 14mm -> 28mm: Fonksiyon şalterine (Poz. 5a) kısaca basın, „CUTTINGWIDTH 14MM“ LED lambası söner, „CUTTINGWIDTH 28MM“ LED lambası yanar.

6.1.4 Çalışma (Şekil 9)

Tetiğe basıldığında (Poz. 4) bıçak kapanır ve tetik bırakıldığında önceden ayarlanmış olan kesme genişliği ölçüsüne kadar açılır.

6.1.5 Kapatma (Şekil 9 - 9a)

- Tetiğe (Poz. 4) basın, bıçak kapanır. Tetiğe basın ve şalter kilidini (Poz. 3) sola doğru gövde içine bastırın. Bu durumda tetik (Poz. 4) sabitlenmiştir. Yaklaşık 5 saniye sonra „ON-STANDBY-OFF“ LED lambası „turuncu“(STANDBY modu) renkte yanar.
- Fonksiyon şalterine (Poz. 5a) 3 saniye süre ile basın. Bir ikaz sesi duyulur, „ON-STANDBY-OFF“ LED lambası söner ve alet kapanır.

6.1.6 Çalışmayı sonlandırma

Aleti, Madde 6.1.5'de açıklandığı gibi kapatın, aküyü (aküleri) çıkarın ve bıçak koruma kılıfını tekrar dal budama makası bıçağının üzerine klipsle takın.

6.1.7 Kemer klipsi

Aleti, kemer klipsi (Şekil 2 / Poz. 8) ile örneğin kemerinize asabilirsiniz. Böylece elleriniz boşta kalır ve alet daima elinizin altında olur. Tehlike! Aleti önceden „Standby Moduna“ getirin.

6.2 Teleskobik borusu bulunan alet

Aküyü, Madde 5.3 Şekil 6'da gösterildiği gibi yerleştirin.

6.2.1 Teleskobik boru ile kullanım bilgileri

- Şalter kilidi (Şekil 9 /Poz. 3) fonksiyonu iptal olmuştur.
- Alet daima büyük kesim genişliği (28mm) ile kesim yapar.
- Alet doğrudan fonksiyon şalterine basılarak STANDBY modundan kapatılabilir. Bunun dışında alet üzerinde doğrudan fonksiyon değişikliği yapılması mümkün değildir.

6.2.2 Aletin teleskobik boruya montajı (Şekil 10 – 14)

Sıkma kilidini (Poz. 20) açın, baskı parçası (Poz. 19) ve tutma çemberini (Poz. 21) arkaya doğru katlayın ve dal budama makasını dayanağa kadar yuva (Poz. 25) içine yerleştirin.

Baskı parçasını (Poz. 19) dal budama makası üzerine geçirin, tutma çemberini (Poz. 21) karşı kancaya (Poz. 26) takın ve dal budama makasını sıkma kilidi (Poz. 20) ile sıkıştırın.

6.2.3 Teleskobik borudan çalıştırma (Şekil 6 / 15)

- Fonksiyon şalterine (Poz. 10) birkaç saniye süre ile basın. Bir ikaz sesi duyulur, teleskobik borunun sapındaki „STANDBY“ LED lambası turuncu renkte yanar (Poz. 10a).
- Teleskobik borunun sapındaki tetiğe (Poz. 12) 2x hızlı (çift tıklama) basın. Bir ikaz sesi duyulur, yeşil „ON“ LED (Poz. 10b) lambası yanar. Alet çalışmaya hazırdır.

6.2.4 Teleskobik boru ile çalışma (Şekil 6)

Alet daima büyük kesim genişliği (28mm) ile kesim yapar. Tetiğe basıldığında (Poz. 12) bıçak kapanır ve tetik bırakıldığında açılır.

6.2.5 Çalışma yüksekliğini ayarlama (Şekil 1)

İstenilen çalışma yüksekliğini ayarlamak için, teleskobik borupik gövde (Poz. 16) serbestçe uzatılabilir ve kısaltılabilir oluncaya kadar başlık somununu (Poz. 15) gevşetin. Sonra istenilen çalışma yüksekliğini ayarlayın ve başlık somununu (Poz. 15) tekrar sıkarak gövdeyi bu konumda sabitleyin. Gövdeyi bir elinizle saptan (Poz. 13a) ve sap yüzeyinden (Poz. 14) kavrayarak tutun.

6.2.6 Dal budama makasını çevirme (Şekil 16)

Döndürme kilidi açma düğmesini (Poz. 17) çevirme kilidi açma yönüne doğru döndürün ve aleti gerek duyulan çalışma yönüne doğru sol veya sağa çevirin ve sabitleyin.

6.2.7 Kanca (Şekil 1)

Kanca (Poz. 22) kesilmiş olan dallar ağaçtan asılarak çekilebilir. Yüksekten düşen dallar ile aranızda yeterli emniyet mesafesi bırakın.

6.2.8 Teleskobik borudan kapatma (Şekil 6)

- Tetiğe (Poz. 12) birkaç saniye basın, bıçak kapanır, bir ikaz sesi duyulur ve „ON-STANDBY-OFF“ LED (Poz. 10a) lambası „turuncu“(STANDBY modu) renkte yanar.
- Fonksiyon şalterine (Poz. 10) birkaç saniye süre ile basın. Bir ikaz sesi duyulur, „ON-STANDBY-OFF“ (Poz. 10a) LED lambası söner ve alet kapanır.

6.2.9 Çalışmayı sonlandırma

Aleti, Madde 6.2.8'de açıklandığı gibi kapatın, aküyü (aküleri) çıkarın ve bıçak koruma kılıfını (Şekil 4 / Poz. 9) tekrar dal budama makası başlığının üzerine geçirin.

6.2.10 Dal budama makasını teleskobik borudan sökme (Şekil 11 – 14)

Dal budama makasını teleskobik borudan sökme işlemi Madde 6.2.2'de açıklanan montaj işleminin tersi yönünde gerçekleşir. Sıkma kilidini (Poz. 20) açın, baskı parçası (Poz. 19) ve tutma çemberini (Poz. 21) arkaya doğru katlayın. Alet kilidi açma düğmesine (Poz. 18) basın ve dal budama makasını yuvadan (Poz. 25) çıkarın.

6.3 Ek kullanma bilgileri:

- Alet çalışmaya hazır olduğunda ve tetiğe (Poz. 4) 30 saniye boyunca basılmadığında alet otomatik olarak anlık çalışma modu durumundan STANDBY (bekleme) moduna geçer. Tekrar işleme almak için „Çalıştırma“ bölümünde açıklanan bilgileri takip edin.
- Alet 10 dakika STANDBY modunda kaldıktan sonra otomatik olarak kapanır.
- Fonksiyon şalterine (Poz. 5a / Poz. 10) uzun süreli basıldığında alet kapatılabilir.
- Dal budama makası ile dalları keserken azami kesme gücünü (bakınız teknik Özellikler) dikkate alın.
- Aletin kesemeyeceği çok kalın veya sert dallar olduğunda bıçak otomatik olarak açılır.

7. Temizleme, Bakım ve Yedek Parça Siparişi

Tehlike!

Bütün temizlik çalışmalarından önce aküyü çıkarın.

7.1 Temizleme

- Aleti kullandıktan sonra bıçakları yumuşak bir fırça ile temizleyin.
- Koruma tertibatı, havalandırma delikleri ve motor gövdesini mümkün olduğunca toz ve kirden temiz tutun. Aleti temiz bir bez ile silin veya düşük basınçlı hava ile üfleyerek temizleyin.
- Aleti kullandıktan hemen sonra temizlemenizi tavsiye ederiz.
- Aleti düzenli olarak nemli bir bezle ve sıvı sabunla temizleyin. Temizleme deterjanı veya solvent malzemesi kullanmayınız, bu malzemeler aletin plastik parçalarına zarar verebilir. Cihazın içine su girmemesine dikkat edin. Elektrikli aletin içine su girmesi elektrik çarpması riskini yükseltir.

7.2 Bakım

7.2.1 Dal budama makası bıçaklarını yağlama (Şekil 17)

Dal budama makası bıçağı her kullanımdan sonra ve gerekirse yağlanmalıdır. Çok amaçlı yağ spreyi veya bilyalı basınçlı yağlayıcı (Poz. D) üzerinden uygun yağdanlık kullanın.

7.2.2 Hareketli bıçağın bilenmesi (Şekil 17)

Bıçak (Poz. 1) körelendiğinde bıçağı kendiniz bileyebilirsiniz (Dikkat! Bileme işleminde iş eldiveni takın) veya bıçağın Müşteri Hizmetleri tarafından değiştirilmesini sağlayabilirsiniz.

- Bıçak tam açılmış durumdayken aleti kapatın ve aküyü yerinden çıkarın.
- Temizlenmiş bıçağı uygun bir bileme aleti (örneğin ıslak bileme taşı, ıslak zımpara kağıdı) ile bileyin.
- Alet içinde bakımı yapılması gereken başka bir parça yoktur.

7.3 Yedek parça ve aksesuar siparişi:

Yedek parça siparişi yapılırken şu bilgiler verilmelidir:

- Cihaz tipi
- Cihazın parça numarası
- Cihazın kod numarası
- İstenilen yedek parçanın yedek parça numarası

Güncel bilgiler ve fiyatlar internette www.Einhell-Service.com sayfasında açıklanmıştır

8. Bertaraf etme ve geri kazanım

Transport hasarlarını önlemek için alet bir ambalaj içinde sevk edilir. Bu ambalaj hammadedir ve böylece geri kazanılabilir veya geri kazanım sistemine iade edilebilir. Alet ve aksesuarları örneğin metal ve plastik gibi çeşitli malzemelerden meydana gelir. Arızalı parçaları evsel atıkların atıldığı çöpe atmayın. Alet, yönetmeliklere uygun şekilde bertaraf edilmesi için özel atık toplama merkezlerine teslim edilmelidir. Bu atık toplama merkezlerinin nerede olduğunu yerel yönetimlerden öğrenebilirsiniz.

9. Depolama

Alet ve aksesuar parçalarını karanlık, kuru ve dona karşı korunmuş ve çocukların erişemeyeceği bir yerde saklayın. Optimal depolama sıcaklığı 5 ve 30 °C arasındadır. Elektrikli aleti orijinal ambalajı içinde saklayın.

10. Arıza arama planı

Tehlike!

Arıza arama işleminden önce aleti kapatın ve aküyü sökün.

Aşağıdaki tabloda testereniz doğru şekilde çalışmadığında olası arıza sebepleri ve bunları nasıl gidereceğiniz gösterilmiştir. Açıklanan bu bilgiler ile arızayı teşhis edemediğiniz ve gideremediğinizde yetkili servise başvurunuz.

Arıza	Olası sebep	Arızanın giderilmesi
Alet çalışmıyor	- Akü boş - Alet/akü doğru şekilde takılmadı	- Aküyü şarj edin - Aküyü sökün ve yeniden takın
Kesme esnasında alet duruyor	- Akü boş - Akü şarj kapasitesi çok düşük - Ağaç çok sert - Dal çapı çok büyük	- Aküyü şarj edin - Aküyü şarj edin - Kesmek istenilen ağaç uygun değildir - Kesmek istenilen ağaç uygun değildir
Kesim düzgün değil	- Bıçak çok kör veya aşınmış	- Bıçağı değiştirin

11. Şarj cihazı göstergeleri

Gösterge durumu		Anlamı ve alınacak önlemler
Kırmızı LED	Yeşil LED	
Kapalı	Yanıp sönüyor	İşletmeye hazır olma Şarj cihazı elektrik şebekesine bağlı ve işletmeye hazırdır, akü şarj cihazına takılı değildir
Açık	Kapalı	Şarj etme Şarj cihazı aküyü hızlı şarj işletiminde şarj ediyor. İlgili şarj süreleri direkt olarak şarj cihazı üzerinde belirtilmiştir. Uyarı! Kalan akü şarj kapasitesine bağlı olarak gerçek şarj süreleri belirtilen şarj sürelerinden biraz farklı olabilir.
Kapalı	Açık	Akü şarj edilmiş ve işletmeye hazırdır. (READY TO GO) Sonrasında tam şarj kapasitesine şarj oluncaya kadar korumalı şarj işlemi moduna ayarlanır. Bunun için aküyü şarj cihazında, yaklaşık 15 dakika daha şarj cihazında bağlı tutun. Önem: Aküyü şarj cihazından çıkarın. Şarj cihazının fişini prizden çıkarın.
Yanıp sönüyor	Kapalı	Adaptasyon şarjı Şarj cihazı korumalı şarj işlemi modundadır. Bu işletme modunda akü iş güvenliği sebeplerinden dolayı yavaşça şarj edilir ve şarj işlemi daha uzun sürer. Bunun sebebi şunlar olabilir: - Akü uzun bir süreden beri şarj edilmedi. - Akü sıcaklığı, ideal sıcaklık aralığındadır. Önem: Şarj işleminin tamamlanmasını bekleyin, akü buna rağmen şarj edilmeye devam edilebilir.
Yanıp sönüyor	Yanıp sönüyor	Hata Şarj işlemi artık mümkün değil. Akü arızalı. Önem: Arızalı bir akünün şarj edilmesi yasaktır. Aküyü şarj cihazından çıkarın.
Açık	Açık	Sıcaklık arızası Akü çok sıcaktır (örneğin direkt güneş ışınlarına maruz kalmış) veya çok soğuktur (0° C altında) Önem: Aküyü çıkarın ve 1 gün oda sıcaklığında (yakl. 20° C) saklayın.

Tasfiye (İmha Etmek)

Elektrikli el aletleri, şarj edilebilir aküler, aksesuarlar ve ambalaj malzemeleri çevre dostu geri dönüşüm için ayrılmalıdır.

Elektrikli el aletlerini ve aküleri/şarj edilebilir pilleri ev çöpüne atmayın!

Yalnızca AB ülkeleri için:

Atık elektrikli ve elektronik cihazlara ve bunun ulusal yasalara aktarılmasına ilişkin 2012/19/EU sayılı Direktife göre, artık kullanılmayan elektrikli el aletleri ve 2006/66/EC sayılı Direktife göre arızalı veya kullanım ömrünü tamamlamış aküler/piller ayrı ayrı toplanmalı ve çevre kurallarına uygun şekilde imha edilmelidir.

Atık elektrikli ve elektronik ekipmanlar uygun şekilde imha edilmezse potansiyel olarak tehlikeli maddelerin varlığı nedeniyle çevre ve insan sağlığı üzerinde zararlı etkileri olabilir.

Ürünlerinin dokümantasyonu ve evraklarının kısmen olsa dahi kopyalanması veya başka şekilde çoğaltılması, yalnızca Einhell Germany AG firmasının özel onayı alınmak şartıyla serbesttir.

Teknik değişiklikler olabilir.

Servis Bilgileri

Garanti Belgesinde belirttiğimiz ülkelerde uzman servis partnerleri ile birlikte çalışırız, bu partnerlerin irtibat bilgileri Garanti Belgesinde açıklanmıştır. Onarım, yedek parça ve sarf malzemesi ihtiyaçlarında bu partner kuruluşlarımız sizlere memnuniyetle yardımcı olacaktır.

Bu ürünümüzde aşağıda açıklanan parçalar doğal veya kullanımdan kaynaklanan bir aşınmaya maruz kalırlar ve aşağıda açıklanan sarf malzemelerine ihtiyaç duyulur.

Kategori	Örnek
Aşınma parçaları*	Akü, bıçak
Sarf malzemesi/Sarf parçaları*	
Eksik parçalar	

* sevkiyatın içeriğine dahil olması zorunlu değildir!

Ayıplı mal veya eksik parça söz konusu olduğunda durumu internette www.Einhell-Service.com sayfasına bildirmenizi rica ederiz. Arıza bildiriminizde arızayı ayrıntılı olarak açıklayın ve bunun için aşağıda açıklanan soruları cevaplayın:

- Alet hiç bir kez çalıştı mı yoksa baştan beri mi arızalıydı?
- Arıza meydana gelmeden önce herhangi anormal bir durum dikkatinizi çekti mi (arıza öncesi semptomları)?
- Sizce aletin arızalı ana işlevi nedir (ana semptom)?
Bu işlevi açıklayınız.

Oht!

Vigastuste ja kahjustuste vältimiseks tuleb seadme kasutamisel võtta tarvitusele mõningad ohutusabinõud. Seepärast lugege kasutusjuhend / ohutusjuhised hoolikalt läbi. Hoidke need korralikult alles, et informatsioon oleks teil igal hetkel käeulatuses. Kui peaksite seadme teisele isikule edasi andma, siis andke talle ka kasutusjuhend / ohutusjuhised. Me ei võta endale vastutust õnnetuste või kahjude eest, mis tekivad käesoleva juhendi ja ohutusjuhiste mittejärgimisel.

Kasutatud sümbolite seletus (vt joonis 18)

- Oht!** - Vigastusohu vähendamiseks lugege kasutusjuhendit.
- Ettevaatust!** Kandke kaitseprille. Töö ajal tekkivad sädemed ning seadmest lendavad killud, laastud ja tolmu võivad nähtavust halvendada.
- Oht!** Liikuv löiketera. Ärge jätke käsi või jalgu löiketera vahele.
- Ettevaatust!** Kandke silmakaitsevahendeid ja kiivrit.
- Hoiatus!** Lahutage aku enne seadmel tehtavaid töid!

1. Ohutusjuhised

Vastavad ohutuseeskirjad leiate kaasasolevast brošüürist.

Hoiatus!

Lugege kõiki ohutusjuhiseid, juhendeid, jooniseid ja tehnilisi andmeid, mis kuuluvad elektritööriista juurde. Järgnevalt toodud juhiste puudulik järgimine võib põhjustada elektrilöögi, põletuse ja/või raskeid vigastusi.

Hoidke kõik ohutusjuhised ja juhendid tulevikuks alles.

Lapsed ei tohi seda seadet kasutada. Lapsi tuleb jälgida, kontrollimaks, et nad seadmega ei mängi. Lapsed ei tohi seadet puhastada ega hooldada. Seadet ei tohi kasutada piiratud füüsiliste, sensorsete või vaimsete võimetega isikud või ebapiisavate kogemuste ja teadmiste-

ga isikud, välja arvatud juhul, kui nad töötavad pädeva isiku järelevalve all või juhendamisel.

2. Seadme kirjeldus ja tarnekomplekt**2.1. Seadme kirjeldus (joonis 1/2)**

- Löiketera (liikuv)
- Vastutera (paigalseisev)
- Sulgeventiil
- Tõukur
- LED-näidik ja funktsioonilüliti
- Käepide
- Akupesa
- Rihma kinnitus
- Terakaitsekate
- LED-näidikuga funktsioonilüliti
- Akupesa
- Päästik
- Juhtraud (käepidemega 13a)
- Hoidepind
- Ülemutter
- Pikendatav juhtraud
- Pööramise lukustuse avamise lukustusnupp
- Seadme lukustuse avamise lukustusnupp
- Survedetail
- Lukusti
- Kinnitusaaas
- Konks
- Paigalduskruvi
- Kaitsekaar

2.2 Tarnekomplekt

Kontrollige loendi alusel, kas tarnekomplektis on kõik vajalikud osad. Juhul, kui mõni osa on puudu, pöörduge hiljemalt 5 tööpäeva jooksul pärast kauba ostmist meie teeninduskeskusesse või lähimasse pädevasse ehitusmaterjalide kauplusse ning esitage kehtiv ostukviitung. Järgige siinkohal juhendi lõpus esitatud garantiitingimustes olevat garantiitabelit.

- Avage pakend ja võtke seade ettevaatlikult välja.
- Eemaldage pakkematerjal ning pakke- ja transporditoed (kui on olemas).
- Kontrollige, kas tarnekomplekt on terviklik.
- Kontrollige, ega seadmel ja tarvikel pole transpordikahjustusi.
- Hoidke pakend võimalusel kuni garantiiaja lõpuni alles.

Oht!

Seade ja pakkematerjal ei ole laste mänguasjad! Lapsed ei tohi kilekottide, fooliumi ja pisdetailidega mängida! Oht alla neelata ja lämbuda!

- Akuüksakäärید terakaitsekatega
- Teleskoopтору
- Kaitsepiire, kruvid
- Originaalkasutusjuhend
- Ohutusjuhised

3. Sihipärane kasutamine

Seade on mõeldud kuni 28 mm läbimõõduga oks-
te, raagude ja taimede lõikamiseks.

Seade ei sobi metallide lõikamiseks.

Masinat võib kasutada ainult sihipärasel otstarbel. Igasugune teisel otstarbel kasutamine ei ole sihipärane. Kõigi sellest tulenevate kahjude või vigastuste eest vastutab kasutaja/käitaja ja mitte tootja.

4. Tehnilised andmed

Mootori toide: 18 V alalisvool
Lõikevõimsus max Ø: 28 mm
Kaal ilma teleskooptoruta: 0,82 kg
Kaal teleskooptoruga: 2,04 kg

Tähelepanu!

Seade tarnitakse ilma akude ja laadijata ning seda tohib kasutada ainult sarja Power X-Change liitium-ioon-akudega!

Power X-Change sarja liitium-ioonakusid tohib laadida ainult laadijaga Power X-Charger.

Oht!**Müra ja vibratsioon**

Müra- ja vibratsiooniväärtused tehti kindlaks standardi EN 62841 järgi.

Helirõhu tase L_{pA} 69,63 dB(A)
Hälbepiir K_{pA} 3 dB
Müratase L_{WA} 77,63 dB(A)
Hälbepiir K_{WA} 3 dB

Kasutage kõrvaklappe.

Müra võib põhjustada kuulmiskaotust.

Võnke koguväärtused (kolme suuna vektorsumma) on kindlaks määratud standardi EN 62841 järgi.

Võngete emissiooniväärtus $a_h \leq 2,5 \text{ m/s}^2$
Värisemine $K = 1,5 \text{ m/s}^2$

Esitatud võnke koguväärtused ja müra emissiooniväärtus on mõõdetud standardiseeritud testimismeetodi järgi ja seda võib kasutada võrdluseks mõne teise elektritööriista võngete emissiooniväärtusega.

Märgitud võnke koguväärtusi ja müra emissiooniväärtusi saab kasutada ka koormuse esialgseks hindamiseks.

Hoiatus!

Võnke ja müra emissiooniväärtused võivad elektritööriista tegeliku kasutamise ajal erineda etteantud väärtustest, sõltuvalt elektritööriista kasutamise viisist, eelkõige sellest, millist detaili töödeldakse.

Piirake müra teket ja vibratsiooni miinimumi!

- Kasutage ainult täiesti korras seadmeid.
- Hooldage ja puhastage seadet korrapäraselt.
- Kohandage oma töömeetodid seadmega.
- Ärge koormake seadet üle.
- Laske seadet vajaduse korral kontrollida.
- Lülitage seade välja, kui seda ei kasutata.
- Kandke kindaid.

Ettevaatus!**Jääkriskid**

Ka siis, kui te kasutate elektritööriista eeskirjadekohaselt, jääb jääkriskide oht alati püsima. Esineda võivad järgmised elektritööriista konstruktsioonist ja mudelist tulenevad ohud:

1. Kopsukahjustused juhul, kui ei kanta sobivat tolmukaitsemaski.
2. Kuulmiskahjustused juhul, kui ei kanta sobivat kuulmiskaitset.
3. Tervisekahjustused, mis tulenevad käte vibreerimisest juhul, kui seadet kasutatakse pikema aja jooksul või seda ei kasutata ega hooldata nõuetele vastavalt.

5. Enne kasutuselevõttu

Hoiatus!

Enne seadme reguleerimist tõmmake aku alati pesast välja.

5.1 Kaitsekaare paigaldamine (joonis 3)

Kaitsekaar (24) keeratakse paigalduskruvidega (23) mõlemale korpuse küljele kinni.

5.2 Terakaitsekatte eemaldamine (joonis 4)

Võtke terakaitsekatte maha seda lahti klappides.

5.3 Aku paigaldamine (joonised 5-6)

Joonisel 5 on näha aku paigaldus seadme kasutamisel ilma teleskoopitoruta ja joonisel 6 teleskoopitoruga.

Vajutage aku lukustusnuppu (A) ja lükake aku selleks ettenähtud akukinnitusse. Jälgige lukustusnupu fikseerumist. Aku võetakse välja vastupidises järjekorras!

5.4 Liitium-ioonaku laadimine (joonis 5-7)

1. Tõmmake aku käepidemest välja, vajutades lukustusnuppu (A) allapoole.
2. Kontrollige, kas aku tüübisildil toodud võrgupinge vastab olemasolevale võrgupingele. Pange laadija toitepistik pistikupesassa. Roheline valgusdiod hakkab vilkuma.
3. Pange aku laadijale.
4. Punktis "Laaduri näidik" leiate tabeli valgusdiodi näidiku tähendustega laaduril.

Kui aku laadimine ei peaks võimalik olema, kontrollige palun

- kas pistikupesas on pinget;
- kas laadija laadimiskontaktidega on takistus-teta ühendus.

Kui aku laadimine ei peaks ikka veel võimalik olema, palume teil saata

- laadur ja laadimisadapter
- ja aku

meie klienditeenindusesse.

Asjakohaseks toimetamiseks kogumiskohta võtke ühendust meie klienditeenindusega või kohaga, kust seade on ostetud.

Jälgige akude ja akuseadmete transportimisel või utiliseerimisel, et need pakitaks üksikult kilekotikestesse, et vältida lühiühendusi ja tulekahju!

Aku pika kasutusaja huvides peaksite hoolitsema aku õigeaegse laadimise eest. See on vajalik igal juhul, kui te märkate, et seadme võimsus nõrgeneb. Ärge laske akut kunagi täiesti tühjaks. See kahjustab akut!

5.5 Aku täituvuse näidik (joonis 8)

Vajutage aku täituvuse näidiku nupule (B). Aku täituvuse näidik (C) annab aku laetuse taseme kohta märku 3 LEDi abil.

Kõik 3 LEDi põlevad:

Aku on täiesti täis.

2 LEDi või 1 LED põleb

Aku on veel piisavalt laetud.

1 LED vilgub:

Aku on tühi, laadige akut.

Kõik LEDid vilguvad:

Aku temperatuur on alla miinimumi. Eemaldage aku seadmelt ja laske akul üks päev olla toatemperatuuril. Kui viga esineb uuesti, on aku tühenenud ja seega defektne. Eemaldage aku seadmelt. Defektset akut ei tohi rohkem kasutada ega laadida.

6. Käitamine

6.1 Seade teleskoopitoruta

Sisestage aku, nagu on näidatud punktis 5.3 joonisel 5.

6.1.1 Kasutamine

Seadet kasutatakse nagu tavalisi aiakääre. Vaba käega andke lõigatavaid oksa, raage ja muud sellist ette. Jälgige sealjuures ohutut kaugust käe ja tööpiirkonna vahel – vigastusohu.

6.1.2 Sisselülitamine (joonis 9–9a)

- a) Vajutage lukustussiibrit (3) paremalt, et see lükataks vasakult korpusest välja. Päästik (4) on lukustusest avatud.
- b) Vajutage funktsioonilüliti (5a) üks sekund. Kölab signaal, LED „ON-STANDBY-OFF“ (5b) põleb oranžiit (OOTEREŽIIM).
- c) Vajutage päästikut (4) 2x kiiresti (topeltklõps). Kölab signaal, LED „ON-STANDBY-OFF“ (5b) ja LED „CUTTINGWIDTH 28MM“ põlevad roheliselt (ON). Seade on tööks valmis. Päästiku vajutamisel (4) avaneb lõiketera.

6.1.3 Avanemislaiuse seadistamine (joonis 9–9a)

Seadistada saab oksa lõiketera kaks erinevat avanemislaiust (28 mm & 14 mm).

- 28 mm -> 14 mm: vajutage lühidalt funktsioonilüliti (5a), LED „CUTTINGWIDTH 28MM“ kustub, LED „CUTTINGWIDTH 14MM“ põleb.
- 14 mm -> 28 mm: vajutage lühidalt funktsioonilüliti (5a), LED „CUTTINGWIDTH 14MM“ kustub, LED „CUTTINGWIDTH 28MM“ põleb.

6.1.4 Töötamine (joonis 9)

Päästiku rakendamisel (4) sulgub lõiketera ja pärast lahtilaskmist avaneb see eelnevalt seadistatud avanemislaiusele.

6.1.5 Väljalülitamine (joonis 9–9a)

- Rakendage päästik (4), lõiketera sulgub. Hoidke lõiketera ja vajutage lukustussiiber (3) korpusesse. Päästik (4) on lukustatud. 5 sekundi möödumisel põleb LED „ON-STANDBY-OFF“ oranžilt (OOTEREŽIIM).
- Vajutage funktsioonilüliti (5a) kolm sekundit. Kõlab signaal, LED „ON-STANDBY-OFF“ kustub ja seade on välja lülitatud.

6.1.6 Töötamise lõpetamine

Lülitage seade välja, nagu punktis 6.1.5 kirjeldatud, eemaldage aku/akud ja pöörake lõiketera kaitskate üle oksa lõiketera.

6.1.7 Rihma kinnitus

Rihma kinnituse (joonis 2/8) abil saate seadme riputada nt püksirihma külge. Seeläbi on teil mõlemad käed vabad ja seade on igal ajal käepärast. Oht! Viige seade eelnevalt vähemalt „ooterežiimile“.

6.2 Teleskoopitoruga seade

Sisestage aku, nagu on näidatud punktis 5.3 joonisel 6.

6.2.1 Juhised teleskoopitoruga kasutamiseks

- Lukustussiiber (joonis 9/ 3) ei toimi.
- Seade lõikab lati suure avanemislaiusega (28 mm).
- Seadme saab otse seadmel funktsioonilüliti vajutamisega lülitada OOTEREŽIIMILT välja. Muid funktsioonimuudatusi ei saa seadmel teha.

6.2.2 Seadme monteerimine teleskoopitorule (joonis 10–14)

Avage lukusti (20), pöörake survedetail (19) ja kinnitusaas (21) taha eemale ning lükake oksakäärid piirajani pesasse (25).

Pöörake survedetail (19) üle oksakääride, haakige kinnitusaas (21) vastukonksu (26) külge ja kinnitage oksakäärid lukusti (20) abil.

6.2.3 Sisselülitamine teleskoopitorul (joonis 6/15)

- Vajutage funktsioonilüliti (10) mõni sekund. Kõlab signaal. Teleskoopitoru käepidemel põleb oranžilt LED „STANDBY“ (10a).
- Vajutage päästiku käepidet (12) 2x kiiresti (topeltklõps). Kõlab signaal, roheline LED „ON“ (10b) põleb. Seade on tööks valmis.

6.2.4 Teleskoopitoruga töötamine (joonis 6)

Seade lõikab lati suure avanemislaiusega (28 mm). Päästiku rakendamisel (12) sulgub lõiketera ja avaneb pärast lahtilaskmist.

6.2.5 Töökõrguse seadistamine (joonis 1)

Soovitud töökõrguse seadistamiseks vabastage ülemutter (15), kuni pikendatava juhtraua (16) saab vabalt kokku ja lahti lükata. Seadistage nüüd soovitud töökõrgus ja fikseerige juhtraud sellesse asendisse, keerates ülemutri (15) kinni tagasi. Hoidke juhtrauda ühe käega käepidemest (13a) ja teise käega hoiupinnast (14) kinni.

6.2.6 Oksakääride pööramine (joonis 16)

Vajutage lukustuse avamise lukustusnuppu (17) ning vajaduse korral pöörake seadet vasakule või paremale ning laske fikseeruda.

6.2.7 Konks (joonis 1)

Konksuga (22) saab mahalõigatud oksad puust välja tõmmata. Hoidke alla kukkuvat oksaga piisavat ohutut kaugust.

6.2.8 Väljalülitamine teleskoopitoruga (joonis 6)

- Vajutage päästikut (12) mõni sekund, lõiketera sulgub, kõlab signaal ja LED „ON-STANDBY-OFF“ (10a) põleb oranžilt (OOTEREŽIIM).
- Vajutage funktsioonilüliti (10) mõni sekund. Kõlab signaal, LED „ON-STANDBY-OFF“ (10a) kustub ja seade on välja lülitatud.

6.2.9 Töötamise lõpetamine

Lülitage seade välja, nagu punktis 6.2.8 kirjeldatud, eemaldage aku/akud ja pöörake lõiketera kaitsekate (joonis 4/9) üle oksa lõiketera.

6.2.10 Oksakäärde teleskooptorult eemaldamine (joonis 11–14)

Oksakäärid eemaldatakse teleskooptorult vastupidises järjekorras, nagu punktis 6.2.2 kirjeldatud montaažis. Avage lukusti (20), pöörake survedetail (19) ja kinnitusaas (21) suunaga taha eemale. Vajutage seadme lukustuse avamise lukustusnupp (18) ja lükake oksakäärid pealt (25) maha.

6.3 Lisakasutusjuhised

- Kui seade on tööks valmis ja päästikut (4) ei rakendata 30 sekundi jooksul, lülitub seade automaatselt praegusest olekust OOTEREŽIIMILE: Uuesti kastuselevõtmiseks tuleb järgida jaotist „Sisselülitamine“.
- Pärast u 10 minutit OOTEREŽIIMIL lülitub seade automaatselt välja.
- Funktsioonilüliti (5a/10) pikema lülitamisega saab seadme välja lülitada.
- Jälgige okste lõikamisel maksimaalset lõikevõimsust (vt Tehnilised andmed).
- Liiga paksude või tugevate okste korral, mida seade ei suuda läbi lõigata, avaneb lõiketera automaatselt.

7. Puhastus, hooldus ja varuosade tellimine

Oht!

Enne kõiki puhastustöid tõmmake aku välja.

7.1 Puhastamine

- Puhastage terasid pärast iga kasutamist pehme harjaga.
- Hoidke kaitseeadised, õhupilud ja mootorikestad võimalikult tolm- ja mustusevabad. Hõõrüge seade puhta rätikuga puhtaks või puhastage suruõhuga madalal survel.
- Soovitage puhastada seadet otsekohe pärast iga kasutamist.
- Puhastage seadet regulaarselt niiske rätikuga ja vähese koguse vedelseebiga. Ärge kasutage puhastusvahendeid või lahusteid; need võivad kahjustada seadme plast detaile. Arvestage sellega, et seadme sisemusse ei tohi vett sattuda. Vee tungimine elektriseadmesse suurendab elektrilöögi saamise ohtu.

7.2 Hooldus

7.2.1 Oksa lõiketera õlitamine (joonis 17)

Pärast iga kasutamist ja vajaduse korral tuleb oksa lõiketera õlitada. Kasutage universaalse õli pihustit või surve all kuulõlilit (D) koos sobiva õlikannuga.

7.2.2 Liikuva lõiketera järelteritamine (joonis 17)

Kui lõiketera (1) on nüri, saate seda ise järelteritada (Tähelepanu! Kandke kaitsekindaid) või lasta klienditeenindusel välja vahetada.

- Lülitage seade täielikult avatud tera korral välja ja eemaldage aku.
- Teritage puhastatud lõiketera sobiva lihvimisriistaga (nt märglihvimisketas, märglihvimis-paber) üle.
- Seadme sees ei ole muid hooldust vajavaid osi.

7.3 Varuosade ja tarvikute tellimine:

Varuosade tellimisel on vajalikud järgmised andmed:

- Seadme tüüp
 - Seadme artikli number
 - Seadme identifitseerimisnumber
 - Vajamineva varuosa varuosanumber
- Kehtivad hinnad ja info leiate aadressilt www.Einhell-Service.com.

8. Jäätmekäitlus ja taaskasutus

Transpordikahjustuste vältimiseks on seade pakendis. See pakend on toormaterjal ja seega taaskasutatav ning selle saab toorainetööstusse tagasi toimetada. Seade ja selle tarvikud koosnevad mitmesugustest materjalidest nagu nt metall ja plast. Katkised seadmed ei kuulu olmeprügi hulka. Asjatundlikuks käitlemiseks tuleks seade anda ära vastavasse kogumiskohta. Kui Te ei tea ühtki kogumiskohta, siis küsige teavet kohalikust omavalitsusest.

9. Hoiustamine

Hoidke seadet ja selle lisatarvikuid pimedas, kuivas ja külmakindlas ning lastele ligipääsmatus kohas. Optimaalne laotemperatuur on vahemikus 5 kuni 30°C. Hoidke elektritööriista originaalpakendis.

10. Veaotsing

Oht!

Enne veaotsingut lülitage seade välja ja eemaldage aku.

Järgnevas tabelis on toodud vigade sümptomid ning kirjeldatakse, kuidas saate abi, kui teie masin ei tööta enam korralikult. Kui te ei suuda selle abil probleemi kindlaks määrata ega kõrvaldada, pöörduge teenindustöökotta.

Rike	Võimalik põhjus	Kõrvaldamine
Seade ei tööta	- Aku on tühi - Seade/aku ei ole korrektselt peal	- Laadige aku - Eemaldage aku ja pange uuesti peale
Seade seiskub lõikamisel	- Aku on tühi - Aku mahtuvus on väike - Puit on liiga kõva - Oksa läbimõõt on liiga suur	- Laadige aku - Laadige aku - Puit ei sobi lõikamiseks - Puit ei sobi lõikamiseks
Lõige ei ole sile	- Lõiketera on nüri või kulunud	- Vahetage lõiketera välja

11. Laadija näidik

Näidiku olek		Tähendus ja abinõu
Punane LED	Roheline LED	
väljalülitatud	Vilgub	Töövalmidus Laadija on võrku ühendatud ja töövalmis, aku ei ole laadijas
Põleb	väljalülitatud	Laadimine Laadija laeb akut kiirrežiimil. Vastavad laadimisajad leiате vahetult laadijalt. Märkus! Olenevalt olemasolevast laetuse tasemest võivad tegelikud laadimisajad etteantud aegadest natuke erineda.
väljalülitatud	Põleb	Aku on täis ja töövalmis. (READY TO GO) Seejärel lülitatakse ümber õrnale laadimisele, kuni aku on täiesti täis laetud. Laske selleks aku umbes 15 minutit kauem laadijal olla. Abinõu: Võtke aku laadijast välja. Eraldage laadija vooluvõrgust.
Vilgub	väljalülitatud	Paindlik laadimine Laadija asub säästva laadimise režiimil. Akut laetakse turvalisuse tõttu aeglasemalt ja selleks kulub aega kauem. Sellel võivad olla järgmised põhjused. - Akut ei ole pikka aega laetud. - Aku temperatuur ei ole ideaalses vahemikus. Abinõu: Oodake, kuni laadimine on lõpetatud, akut saab sellele vaatamata edasi laadida.
Vilgub	Vilgub	Viga Laadimine ei ole enam võimalik. Aku on defektne. Abinõu: Defektset akut ei tohi rohkem laadida. Võtke aku laadijast välja.
Põleb	Põleb	Temperatuurihäire Aku on liiga kuum (nt otsese päikesekiirguse tõttu) või liiga külm (madalam kui 0 °C). Abinõu: Eemaldage aku ja hoidke seda 1 päev toatemperatuuril (umbes 20 °C).

Kasutuskõlbmatuks muutunud seadmete käitlus



Elektrilised tööriistad, akud, lisatarvikud ja pakendid tuleb keskkonnasäästlikult ringlusse võtta. Ärge käidelda elektrilisi tööriistu ja akusid/ patareisid koos olmejäätmetega!

Üksnes EL liikmesriikidele:

Vastavalt direktiivile 2012/19/EL elektri- ja elektroonikaseadmete jäätmete kohta ning nende kohaldamisele riigi õigusaktides tuleb kasutusressursi ammendanud elektritööriistad ja vastavalt direktiivile 2006/66/EÜ defektsed või kasutusressursi ammendanud akud/patareid eraldi kokku koguda ja suunata keskkonnasäästlikku taaskasutusse.

Vale jäätmekäitluse korral võivad vanad elektri- ja elektroonikaseadmed, milles sisaldub kahjulikke aineid, kahjustada keskkonda ja inimeste tervist.

Tootedokumentatsiooni ja kaasasolevate dokumentide kordustrukk või muul viisil paljundamine, ka osaliselt, on lubatud ainult Einhell Germany AG loal.

Tehniliste muudatuste õigus reserveeritud.

Hooldusteave

Meil on kõikides garantiitunnistusel loetletud riikides pädevad hoolduspartnerid, kelle kontaktandmed leiata garantiitunnistusest. Nemad on Teie käsutuses seoses mis tahes hooldusküsimustega, nagu remontitööd, varu- ja kuluosade muretsemine või kulumaterjalid.

Tuleb tähele panna, et selle toote korral esineb kasutamisest tulenevaid või loomulikke kulumisilminguidjärgmistel detailidel ning neid detaile käsitletaksekulumaterjalina.

Kategooria	Näide
Kuluosad*	Aku, lõiketera
Kulumaterjal / Kuluosad*	
Puuduolevad detailid	

* ei pruugi tingimata tarnekomplektiga kaasas olla!

Puuduste või rikete korral palume Teid registreerida see internetis aadressil www.Einhell-Service.com. Märkige kindlasti vea täpne kirjeldus ja vastake lisaks igal juhul järgmistele küsimustele.

- Kas seade on töötanud või oli ta algusest peale defektne?
- Kas Teile hakkas enne defekti ilmnemist midagi silma (defekti tunnused)?
- Missugune tõrge Teie arvates seadmel on (põhitunnus)? Kirjeldage seda tõrget.



- D** Konformitätserklärung: Wir erklären Konformität gemäß EU-Richtlinie und Normen für Artikel
- GB** Declaration of conformity: We declare conformity in accordance with the EU directive and standards for article
- F** Déclaration de conformité : Nous déclarons la conformité conformément aux directives et normes UE pour l'article
- I** Dichiarazione di conformità: dichiariamo la conformità secondo la direttiva UE e le norme per l'articolo
- DK** Overensstemmelseserklæring: Vi attesterer overensstemmelse iht. EU-direktiv samt standarder for artikel
- S** Försäkran om överensstämmelse: Vi förklarar följande överensstämmelse enl. EU-direktiv och standarder för artikeln
- CZ** Prohlášení o shodě: Prohlašujeme shodu podle směrnice EU a norem pro výrobek
- SK** Vyhlásenie o zhode: Vyhlasujeme zhodu podľa smernice EÚ a noriem pre výrobok
- NL** Conformiteitsverklaring: wij verklaren conformiteit conform EU-richtlijn en normen voor artikel
- E** Declaración de conformidad: declaramos la conformidad a tenor de la directiva y normas de la UE para el artículo
- FIN** Standardinmukaisuustodistus: Me vakuutamme, että EU-direktiivin ja standardien vaatimukset täyttyvät tuotteelle
- SLO** IZJAVA O SUKLADNOSTI potrjuje sledečo skladnost s smernico EU in standardi za izdelek
- H** Konformitási nyilatkozat: Az EU-irányvonal és normák szerinti konformitást jelentjük ki a cikkkezhöz
- RO** Declarație de conformitate: Declaram conformitate conform directivei și normelor UE pentru articolul
- GR** Δήλωση συμμόρφωσης: Δηλώνουμε συμμόρφωση σύμφωνα με Οδηγία Εε και πρότυπα για τα προϊόντα
- P** Declaração de conformidade: Declaramos a conformidade de acordo com a diretiva CE e normas para o artigo
- HR** IZJAVA O SUKLADNOSTI potvrđuje sljedeću uskladenost prema smjernicama EU i normama za artikl
- BIH** IZJAVA O SUKLADNOSTI potvrđuje sljedeću uskladenost prema smjernicama EU i normama za artikl
- RS** DEKLARACIJA O USUGLAŠENOST potvrđuje sledeću uskladenost prema smernicama EZ i normama za artikl
- TR** Uygunluk Deklarasyonu: AB direktifi ve ürün standartları uyarınca uygunluğunu beyan ederiz
- RUS** Заявление о соответствии товара: Настоящим удостоверяется, что следующие продукты соответствуют директивам и нормам ЕС
- EE** Vastavusdeklaratsioon: Tõendame toote vastavust EL direktiivile ja standarditele
- LV** Atbilstības deklarācija: Mēs apliecinām atbilstību ES direktīvai un standartiem tālāk minētajām precēm
- LT** Atitikties deklaracija: deklaruojame, kad gaminyas atitinka ES direktyvą ir standartus
- PL** Deklaracja Zgodności - deklarujemy zgodność wymienionego poniziej artykułu z następującymi normami na podstawie dyrektywy EU
- BG** Декларация за съответствие: Ние декларираме съответствие на Директивите и нормите (ЕС) за изделия
- UKR** Декларація відповідності: ми заявляємо про відповідність згідно з Директивою ЄС та стандартами стосовно артикула
- MK** Izjava za soobraznost: Izjavuваме soobraznost со регулативата и со нормите на ЕУ за артикли
- N** Samsvarserklæring: Vi erklærer samsvar i henhold til EU-direktiv og standarder for artikkel
- IS** Samræmisýfirlýsing: Við útskrúðum samræmi við EU-reglugerð og stöðlum fyrir vörutegund

Akku-Astschere* GP-LS 18/28 Li T BL (Einhell)

- 2014/29/EU
- 2005/32/EC_2009/125/EC
 (EU)2015/1188
- 2014/35/EU
- 2006/28/EC
- 2014/30/EU
- 2014/32/EU
- 2014/53/EU
- 2014/68/EU
- (EU)2016/426
Notified Body:
- (EU)2016/425
- 2011/65/EU_(EU)2015/863
- 2006/42/EC
 Annex IV
Notified Body:
Reg. No.:
- 2000/14/EC_2005/88/EC
 Annex V
 Annex VI
Noise: measured L_{WA} = dB (A); guaranteed L_{WA} = dB (A)
 $P = kW$; $L/Q = cm$
Notified Body:
- 2012/46/EU_(EU)2016/1628
Emission No.:

Standard references: EN 62841-1; EN IEC 55014-1; EN IEC 55014-2

ISC GmbH · Eschenstraße 6 · D-94405 Landau/Isar

Landau/Isar, den 15.05.2024

Andreas Weichselgartner/General-Manager

Shao Wei/Product-Management

First CE: 24

Art.-No.: 34.083.30 I.-No.: 21013

Subject to change without notice

Archive-File/Record: NAPR027983

Documents registrar: Josef Landauer

Wiesenweg 22, D-94405 Landau/Isar

* GB Cordless branch shears · F Cisaieille pour branches sans fil · I Troncaremi a batteria · DK/N Akku grensaks · S Batteridrivnen grensax · CZ Akumulátorové nůžnice na větvě · SK Akumulátorové nožnice na konáre · NL Accu takkenschaar · E Tijera cortarramas inalámbrica · FIN Akku-oksaakset · SLO Akumulatorske škarje za veje · H Akkus-ágvágó olló · RO Foarfecă de tăiat crengi cu acumulator · GR Ψαλίδι κλαδέματος, με μπαταρία · P Tesoura de ramos sem fiação · HR/BIH Akumulatorske škare za rezanje grana · RS Akumulatorske makaze za sečenje grana · PL Sekator akumulatorem · TR Akülü dal budama makası · RUS Аккумуляторный сучкорез · EE Akuoksaäärid · LV Akumulatora zaru šķēres · LT Akumuliatorinės šakų kirpimo žirkės · BG Аккумуляторна ножица за клони · UKR Аккумуляторний сідвий сенатор · MK Батеријски ножици за сечење грани

Declaration of conformity

We, Einhell UK Ltd

Champions Business Park, First Floor Unit 10, Arrowe Brook Rd, Upton, Wirral CH49 0AB,
United Kingdom

declare the conformity to UK standards and legislation was assessed for:

Cordless Branch Shears GP-LS 18/28 Li T BL (Einhell)**UK legislation**

- | | |
|--|--|
| <input type="checkbox"/> Simple Pressure Vessels (Safety) Regulation | <input checked="" type="checkbox"/> Electromagnetic Compatibility Regulation |
| <input type="checkbox"/> Electrical Equipment (Safety) Regulation | <input type="checkbox"/> Measuring Instruments Regulation |
| <input type="checkbox"/> Radio Equipment Regulation | <input type="checkbox"/> Pressure Equipment (Safety) Regulation |
| <input type="checkbox"/> Personal Protective Equipment Regulation | |
| <input type="checkbox"/> The Ecodesign for Energy-Related Products and Energy Information Regulation | |
| <input checked="" type="checkbox"/> The Restriction of the Use of Certain Hazardous Substances in Electrical and Electronic Equipment Regulation | |
| <input type="checkbox"/> Noise Emission in the Environment by Equipment for use Outdoors Regulation | |
| <input type="checkbox"/> Annex V | |
| <input type="checkbox"/> Annex VI | |
| Noise: measured L_{WA} = dB (A); guaranteed L_{WA} = dB (A) | |
| P = kW; L/Ø = cm | |
| UK Approved Body: | |
| <input checked="" type="checkbox"/> Supply of Machinery (Safety) Regulation | |
| <input type="checkbox"/> Annex IV | |
| UK Approved Body: | |
| UKTE Certificate No.: | |

Standards: BS EN 62841-1; BS EN IEC 55014-1; BS EN IEC 55014-2

Wirral, 2024.05.15


Tom Chambers, Managing Director Einhell UK Ltd.

Article Number: 34.083.30 I.-No.: 21013
Subject to change without notice

Archive-File/Record: NAPR027983
Documents registrar: Josef Landauer
Wiesenweg 22, 94405 Landau/Isar, Germany

