



## Beiblatt zur Montageanleitung Aufsatzrollladen

**Option B – Motor: Der Rollladenpanzer kann erst eingesetzt werden, wenn der Aufsatzrollladen in der Wand befestigt ist!**

**Die Schritte 12 – 16 (Seite 33 – 36) gelten nur für Option A!**

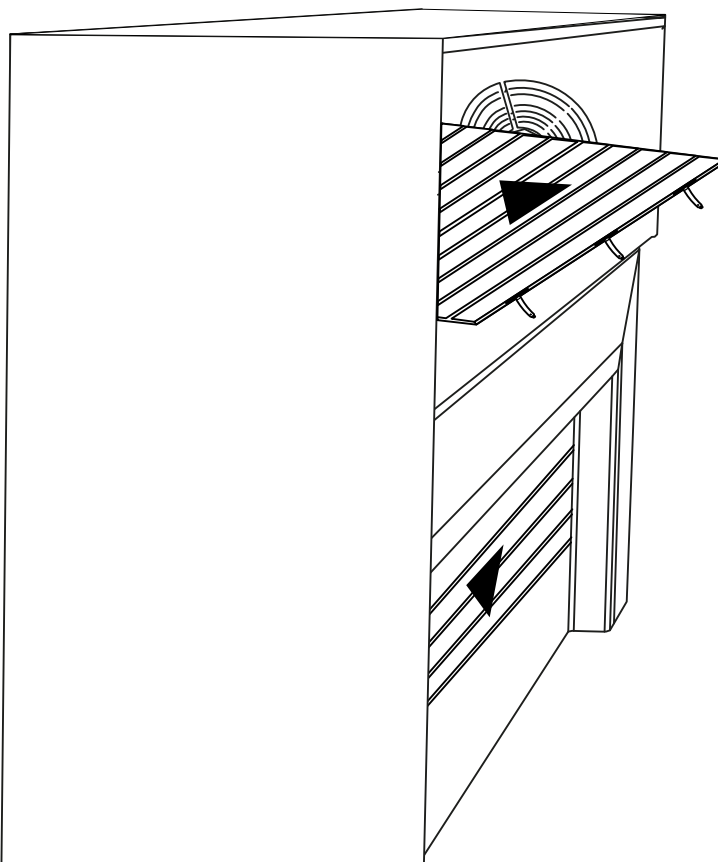
**Reihenfolge Option B:**

**Nach Schritt 11, Seite 33 bitte auf Seite 37 (D – Montage auf das Fenster) springen und alle Schritte bis Seite 41, Schritt 7 durchführen.**

**Die restlichen Schritte 8 – 11 auf diesem Beiblatt durchführen.**

8.

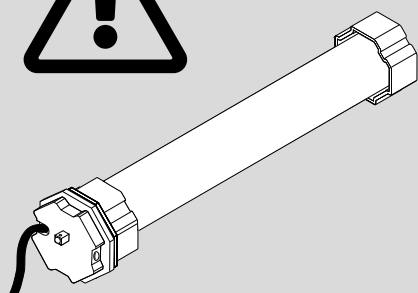
OPTION B



**Den Rollladenpanzer durch die vordere Öffnung des Kastens und oberhalb der Rollladenwelle in die Führungsschienen einführen!**

9.

OPTION B



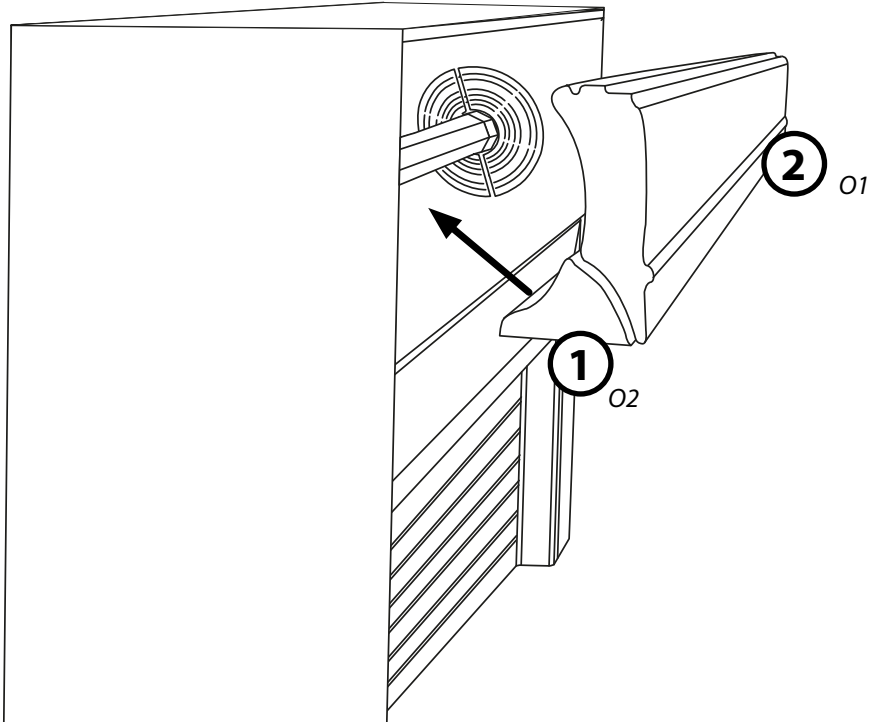
Anleitung  
des Rolladenmotors  
beachten.

**BITTE WENDEN!**



10.

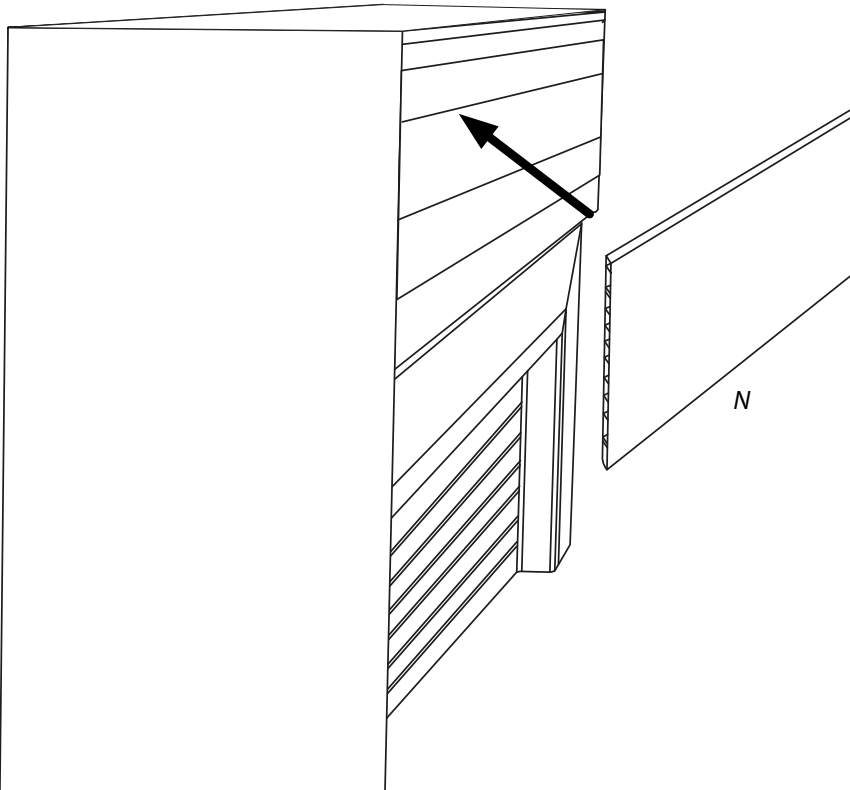
OPTION B



Die Dämmung (O1 & O2) vorne in den Rollladenkasten setzen.

11.

OPTION B



Das Kastenteil (N) vorne auf den Rollladenkasten setzen.



**Alfred Schellenberg GmbH**

An den Weiden 31

57078 Siegen

Tel +49 (0)271 89056-444

service@schellenberg.de