

Kazalo

1. Uvod	str. 2
2. Predvidena uporaba	str. 2
3. Razlaga simbolov	str. 2
4. Pregled posameznih delov	str. 3
5. Dostavljen paket	str. 4
6. Mere prečnega prereza	str. 4
7. Splošne informacije o tkanini senčila	str. 5
8. Varnostna navodila	str. 5
9. Osnovne varnostne informacije	str. 6
10. Ravnanje z električnimi napravami	str. 7
11. Varnostna navodila za baterije	str. 8
12. Varnostna navodila za montažo	str. 9
13. Orodja in pripomočki priporočeni za montažo	str. 10
14. Skupna širina senčila	str. 10
15. Namestitev nosilcev	str. 10
16. Montaža senčila	str. 11
17. Nastavitev kota naklona	str. 12
18. Namestitev stranskih pokrovov	str. 13
19. Nastavitev višine zgibne roke	str. 13
20. Upravljanje senčnika	str. 14
21. Programiranje daljinskega upravljalnika	str. 14
22. Nastavitev razdalje odvijanja/zavijanja	str. 15
23. Ročno upravljanje senčila	str. 15
24. Odpravljanje težav	str. 16
25. Vzdrževanje	str. 17
26. Čiščenje	str. 17
27. Garancija	str. 17
28. Odstranjevanje	str. 19
29. Servis	str. 19

1 - Uvod

Pred prvo uporabo se seznanite z izdelkom. Prosimo, da natančno preberete naslednja navodila za uporabo. Izdelek uporabljajte le tako, kot je opisano in za navedena področja uporabe.

Ta navodila za uporabo shranite za prihodnjo uporabo.

Če napravo prodate ali podarite, obvezno izročite tudi ta navodila za uporabo.

2 – Predvidena uporaba

Senčilo je primerno kot zaščita pred soncem in vam ponuja možnost prilagajanja senčenja glede na stopnjo osončenosti in vaše želje. Druge uporabe ali spremembe izdelka niso predvidene ali odobrene in lahko povzročijo poškodbe in/ali škodo na izdelku.

Naprava ni zasnovana za komercialno uporabo.

Vsaka druga uporaba, ki ni opisana v teh navodilih za uporabo, se šteje za nepooblaščen zlorabo. Proizvajalec ne odgovarja za škodo, ki bi nastala v teh primerih.

3 - Splošne informacije o senčilu



Lahko se uporablja na sončni svetlobi



Ni za uporabo ob sneženju



Ni za uporabo ob dežju



Ni za uporabo ob toči



Ročke pod napetostjo!



Proizvedeno v Evropi



Oznaka CE

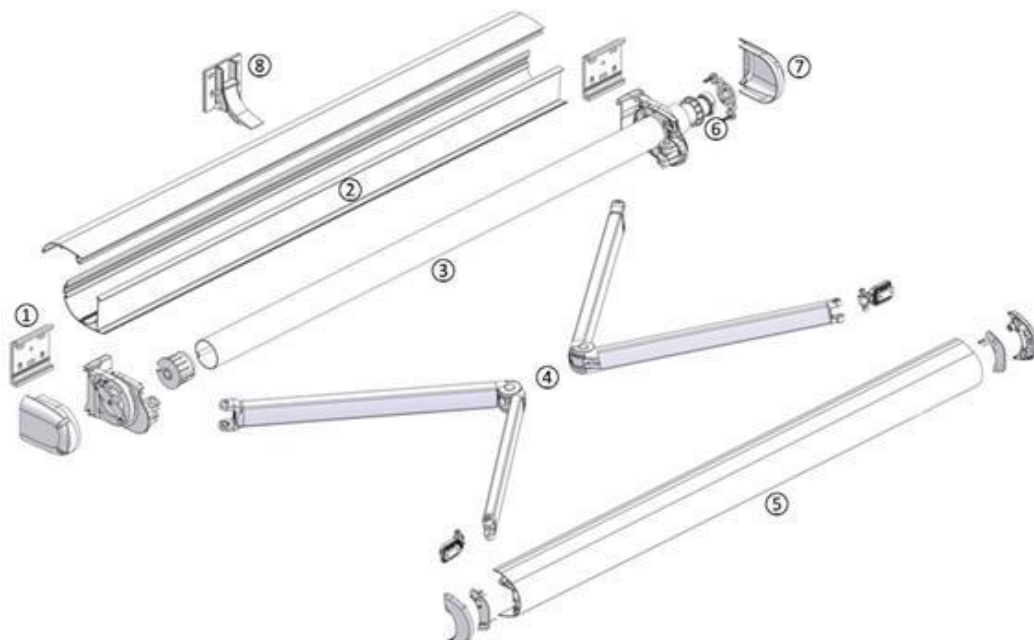


2-letna garancija



Okolju prijazno

4 – Pregled posameznih delov



- ① Nosilci
- ② Kasetni profili
- ③ Valj
- ④ Zgibne roke
- ⑤ Končna tirnica
- ⑥ Motor
- ⑦ Končni pokrovček
- ⑧ Srednji nosilni nosilec (samo 6 m različica)

Tehnični podatki:

Motor

Napajanje: 230 V ~ 50 Hz

Moč: 205 W

Poraba energije: 0.89 A

Razred zaščite: IP44

Vlečna sila: 50 Nm

Hitrost: 12 r.str.m.

Daljniski upravljalnik

Radijska frekvenca: 433 MHz

Brezžični doseg: 200 m (na prostem)

Delovna temperatura: 0°C to +60°C

Baterija: 1 x CR2430, 3 V DC

Oddajna moč: 10mW

Razred odpornosti proti vetru:

Odvit položaj ≤ 3 m: Razred 2 (moč vetra 5, maks. 38 km/h - svež vetrič, večje veje in drevesa se premikajo, veter dobro slišen)

Odvit položaj >3 m: Razred 1 (moč vetra 4, maks. 28 km/h - zmeren veter, veje se premikajo, razsuti papir se dviga s tal)

5 – Dostavljen paket

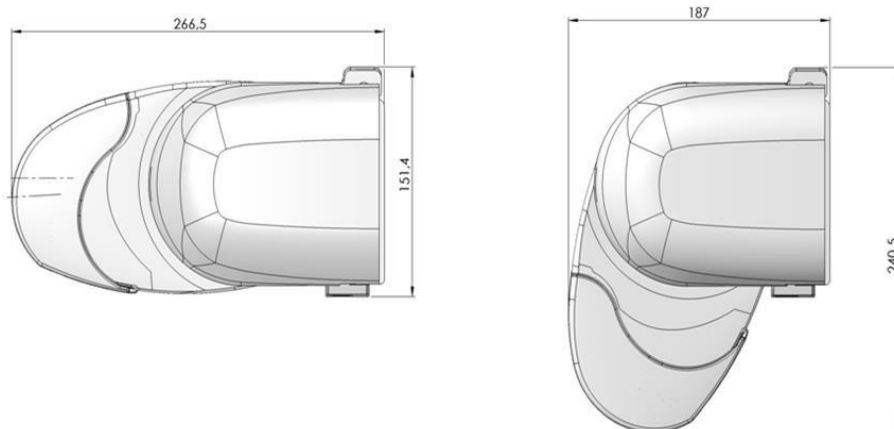
Takoj po razpakiranju preverite, ali je vsebina popolna in ali so izdelek in vsi deli v brezhibnem stanju.

- 1x senčilo
- 2x nosilca
- 1 x srednji nosilni nosilec (samo 6 m različica)
- 1 x ojnica in ušesce
- 1 x orodje za nastavitev motorja
- 1 x daljinski upravljalnik
- 1 x baterija
- 1 x navodila za uporabo

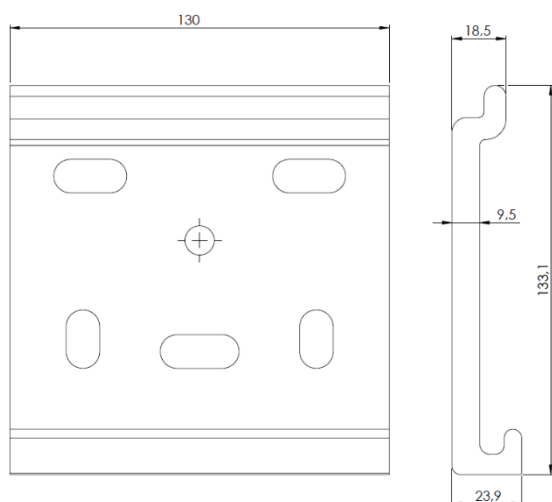
6 – Mere prečnega prereza

vse mere v mm

Kaseta:



Stenski nosilci:



7 - Splošne informacije o tkanini senčila

Tkanine za senčila so visoko zmogljivi izdelki iz akrilnih vlaken. Kljub temu pa tudi ob trenutnem stanju tehnologije in zahtevah varstva okolja obstajajo meje njihove popolnosti. Določeni vidiki tkanine, glede katerih obstajajo občasne pritožbe, so možni kljub sofisticirani proizvodni in predelovalni tehnologiji.

V bistvu se ti učinki pojavljajo v različnih stopnjah pri skoraj vseh tkaninah za senčila. Vendar pa v ničemer ne zmanjšajo kakovosti tkanin.

Da bi se izognili kakršnim koli motnjam, bi vam radi zagotovili ustrezne informacije za potrošnike, ki izrecno poudarjajo naslednje lastnosti: *

- Gube nastajajo med izdelavo in zlaganjem blaga za senčila. To lahko privede do površinskih učinkov (pigmentnih premikov) v gubah, zlasti pri svetlih barvah, ki so videti temnejše (kot proge umazanije), če jih gledamo proti svetlobi. Ne zmanjšujejo vrednosti in uporabnosti nadstreška.
- Učinki krede so svetli trakovi, ki nastanejo na končnih izdelkih med predelavo in se jim ni mogoče popolnoma izogniti niti z največjo previdnostjo. Tudi ti niso razlog za pritožbe.
- Odpornost na dež: Akrilne in poliestrske tkanine za zaščito pred soncem so impregnirane in so vodoodbojne in z minimalnim naklonom 14° prenesejo rahel, kratkotrajen dež. V primeru močnega ali dolgotrajnega dežja je potrebno senčila umakniti, da preprečite poškodbe. Mokra zvita senčila ponovno odvijte, da se čim prej posušijo.
- Valove na robu, šivu in plošči povzročijo blago v več plasteh in različne debeline navitja na valju. Posledična napetost v tkanini lahko povzroči valove (npr. vzorce vafjev ali ribje kosti).
- Ni nujno, da je šivalna nit blaga iste barve kot del blaga, v katerem je šiv.

*) (Izvleček iz: Pomembne informacije za potrošnike: 'Lastnosti izdelkov tkanin za senčila Industrijskega združenja tehničnega tekstila - Rolete - Zaščita pred soncem).

8 – Varnostna navodila

OPOZORILO – ZA OSEBNO VARNOST JE POMEMBNO, DA UPOŠTEVATE TA NAVODILA. NAVODILA HRANITE NA VARNEM MESTU

- Ta naprava ni namenjena uporabi osebam (vključno z otroki) z omejenimi fizičnimi, senzoričnimi ali duševnimi sposobnostmi ali s pomanjkanjem izkušenj in/ali znanja, razen če jih nadzoruje oseba, odgovorna za njihovo varnost, ali če so dobili navodila o uporabi naprave.
- Čiščenja in vzdrževanja s strani uporabnika ne smejo izvajati otroci.

- Otrokom ne dovolite, da se igrajo s krmilnimi elementi. Daljinske upravljalnike hranite izven dosega otrok.
- Redno preverjajte namestitvev vezano na nepravilnosti in znakov obrabe ali poškodb kablov in vzmeti. Ne uporabljajte, če so potrebna popravila ali prilagoditve.
- Ko se v bližini izvajajo vzdrževalna dela, kot je čiščenje oken, senčila ne uporabljajte in ga najprej izključite iz električne vtičnice.
- Napravo in napajalni kabel hranite izven dosega otrok.
- Če je kabel naprave poškodovan, prenehajte uporabljati izdelek in se obrnite na proizvajalca za nadaljnja navodila.

9 - Osnovne varnostne informacije

Prosimo, da preberete vse varnostne informacije in navodila. Neupoštevanje varnostnih informacij in navodil lahko povzroči električni udar, požar in/ali resne poškodbe.

Upoštevati je potrebno splošno priznane predpise za preprečevanje nesreč in priložena varnostna navodila. Če ne upoštevate varnostnih navodil, ogrožate sebe in druge.

- Napravo lahko uporabljate le, če je brezhibno delujoča in v celoti sestavljena. Če je naprava ali njen del okvarjen, jo je potrebno odstraniti iz uporabe in ustrezno popraviti ali zavreči.
- Delo vedno opravljajte previdno in se prepričajte, da ste v dobri formi; delo na napravi, ko ste utrujeni, bolni, pod vplivom zdravil ali mamil ali ste zaužili alkohol, je neodgovorno, saj naprave ne morete več varno uporabljati.



Nevarnost nesreč in/ali smrtnih poškodb (majhnih) otrok!

- Nikoli ne puščajte otrok brez nadzora z embalažnim materialom ali izdelkom. Obstaja nevarnost zadužitve z embalažnim materialom in nevarnost za življenje zaradi zadužitve. Otroci pogosto podcenjujejo nevarnosti. Otroci naj bodo ves čas oddaljeni od izdelka. Izdelek ni igrača.
- **POZOR!** Ne puščajte otrok brez nadzora! Senčilo ni namenjeno plezanju ali kot igrača!
- **NEVARNOST POŠKODBE!** Med namestitvijo in prilagajanjem naj otroci ne bodo v bližini delovnega območja.
- Pazite, da ljudje, zlasti otroci, ne potegnejo na senčilo. Senčilo lahko pade. To lahko povzroči telesne poškodbe in/ali materialno škodo.
- Za montažo senčila so potrebne tri osebe. Senčilo je zelo težko. Za pritrditev senčila na stenski kavelj sta potrebni vsaj dve osebi. Senčila ne poskušajte montirati sami. Če senčilo pade, se lahko poškoduje in povzroči resne poškodbe!

- Prepričajte se, da v območju odpiranja in zapiranja markize ni ljudi ali ovir! Če tega ne storite, lahko pride do poškodb in/ali škode.
- Ne segajte v gibljive dele, medtem ko se senčilo odpira/zapira. To lahko povzroči poškodbo.
- Zavijte senčilo v primeru
 - o vetra
 - o dežja (nastanek vodnih žepov)
 - o snega (snežna obremenitev)
 - o odsotnosti
 - o nevihte (močni sunki vetra, močan dež)
 - o mraza (zmrzovanje tkanine senčila).
- Delovanje v zimskih vremenskih razmerah lahko povzroči poškodbe.
- Pred vsako uporabo senčila preverite morebitne poškodbe. Nikoli ne uporabljajte senčila, če opazite kakršnokoli poškodbo.
- V primeru poškodb, popravil ali drugih težav s senčilom se obrnite na servis ali usposobljenega električarja.
- Prepričajte se, da je tkanina senčila vedno pravilno zvita. Če tega ne storite, se tkanina senčila lahko poškoduje. Gonilka senčila nima omejevalnika, ki bi omejeval vrtenje valja blaga. Prepričajte se, da je blago napeto. Ko upravljate več naprav hkrati, bodite pozorni na vse delujoče naprave. Če tega ne storite, lahko ena od teh naprav uide izpod nadzora in povzroči poškodbe in/ali škodo.
- Daljinskega upravljalnika ne uporabljajte, ko so prisotne močne motnje. Med delovanjem lahko pride do motenj drugih prenosnih sistemov ali naprav, če na primer uporabljajo isto frekvenco.
- Senčilo lahko pritrdite samo na površino, ki lahko prenese težo.
- Poskrbite, da bodo vaše roke med sestavljanjem čiste. V nasprotnem primeru se lahko senčilo umaže.
- Če je mogoče, senčila ne sestavljajte v snežnih ali zmrznjenih razmerah. V nasprotnem primeru se senčilo lahko poškoduje.
- Senčilo kadar dežuje vedno zavijte.

10 – Ravnanje z električnimi napravami



POZOR! ŽIVLJENJSKA NEVARNOST ZARADI ELEKTRIČNEGA UDARA!

- Vtič na izdelku se mora ujemati z vtičnico. Vtiča ne smete spreminjati ali kakor koli izključiti. Ne uporabljajte adapterskih vtičev skupaj z ozemljenimi izdelki. Nespremenjeni vtiči in ustrezne vtičnice zmanjšajo tveganje električnega udara.



Izdelek hranite stran od dežja ali vlage. Vdor vode v električni izdelek poveča nevarnost električnega udara.



Kabla ne uporabljajte za nošenje izdelka, obešanje ali za vlečenje vtiča iz vtičnice. Kabel hranite stran od vročine, olja, ostrih robov in gibljivih delov. Poškodovani ali zapleteni kabli povečajo tveganje električnega udara.



Trajno električno napeljavo mora izvesti pooblaščen električar v skladu z VDE100. Upoštevati je potrebno priložena navodila za montažo dobavljenih električnih naprav.

- Napravo je dovoljeno priključiti v vtičnico samo s pravilno nameščenim ozemljitvenim kontaktom.
- Zaščitena mora biti z zaščitnim stikalom na diferenčni tok (stikalo FI) z nazivnim diferenčnim tokom največ 30 mA.
- Pred priključitvijo naprave se morate prepričati, da omrežni priključek ustreza podatkom o priključitvi naprave.
- Napravo je dovoljeno uporabljati samo znotraj predpisanih omejitev napetosti in moči (glejte tipsko ploščico).
- Vtiča se ne dotikajte z mokrimi rokami! Napajalni vtič vedno vlecite za vtič in ne za kabel.
- Pred vsako uporabo preverite vtič in kabel.
- Če je napajalni kabel poškodovan, ga takoj izključite iz vira napajanja. Naprave nikoli ne uporabljajte s poškodovanim napajalnim kablom.

11 – Varnostna navodila za baterije



NEVARNOST! Življenjska nevarnost!

Baterije hranite izven dosega otrok. Ne puščajte baterij naokoli. Obstaja nevarnost, da jih pogoltnejo otroci ali hišni ljubljenci. V primeru zaužitja se takoj posvetujte z zdravnikom!



NEVARNOST EKSPLOZIJE!

Nikoli ne poskušajte ponovno napolniti baterij, nikoli ne povzročite kratkega stika in/ali jih odpirajte. To lahko povzroči pregrevanje, nevarnost požara ali razpok. Nikoli ne mečite baterij v ogenj ali vodo. Baterija lahko eksplodira.

- Izogibajte se ekstremnim pogojem in temperaturam, ki bi lahko vplivale na baterije, npr. jih postaviti na radiatorje. V nasprotnem primeru se lahko poveča tveganje za puščanje.

- Izrabljene baterije takoj odstranite iz izdelka. V nasprotnem primeru se lahko poveča tveganje za puščanje.
- Redno preverjajte, ali baterije puščajo.



Iztekle ali poškodovane baterije lahko ob stiku s kožo povzročijo kemične opekline; v tem primeru je zato nujna uporaba ustreznih zaščitnih rokavic!

- Izogibajte se kakršnemu koli stiku s kožo, očmi in sluznico, če je iz baterije iztekla tekočina. V primeru stika z akumulatorsko kislino prizadeta mesta takoj sperite z obilico čiste vode in se čim prej posvetujte z zdravnikom.
- V primeru rahle kontaminacije očistite baterijo in kontakte izdelka s suho krpo, ki ne pušča vlaken, preden zamenjate baterijo.
- Odstranite baterijo iz izdelka, če senčila ne boste uporabljali dlje časa.
- Pri vstavljanju baterije preverite polarnost! Ta je označena v prostoru za baterije. V nasprotnem primeru baterija lahko eksplodira.
- Previdno vstavite baterijo. V nasprotnem primeru se lahko izdelek poškoduje.
- Zamenjajte baterijo pravočasno, takoj ko se domet daljinskega upravljalnika zmanjša ali se senčilo neha odzivati.
- Prosimo, da izrabljenih baterij ne odvržete med gospodinjske odpadke, temveč jih odložite na zbirnih mestih, ki so namenjena posebnim odpadkom.

12 – Varnostna navodila za montažo

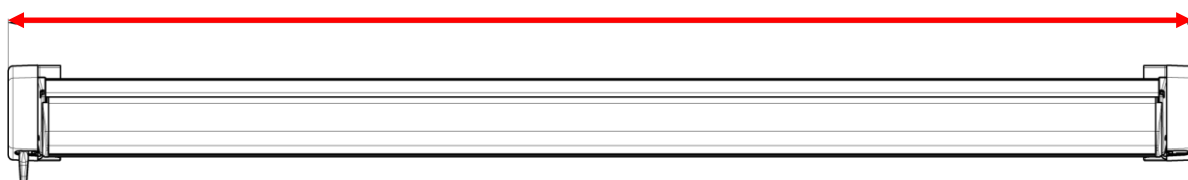
- Za montažo senčila je potrebno tehnično znanje. Tega senčila ne sestavljajte sami, če
 - o niste prepričani ali je lahko senčilo nameščeno na izbranem mestu.
 - o ne razumete navodil za uporabo ali njegovih delov
 - o nimate potrebnega orodja.
 - o nimate potrebnega tehničnega znanja
- Nikoli ne spreminjajte zasnove ali konfiguracije sistema, ne da bi se posvetovali s proizvajalcem ali pooblaščenim predstavnikom, saj lahko to povzroči nevarno situacijo..
- Senčila ne sestavljajte, če najdete poškodovane dele ali če deli manjkajo.
- Ko je senčilo odvit, je pod vplivom različnih sil, vključno z vetrom in dežjem. Te, včasih precejšnje, sile mora senčilo prevzeti in jih prenesti na konstrukcijo prek pritrdilnih nosilcev. Pri ekstremnih obremenitvah lahko na pritrdilna sidra deluje prekomerna sila. Zato, preden začnete z montažo, preverite nosilnost pritrdilne konstrukcije in po potrebi ustrezno ukrepajte, da zagotovite varno pritrditev nosilcev. Če pritrditev ni varna, se posvetujte s strokovnjakom na vašem območju.

13 – Orodja in pripomočki priporočeni za montažo

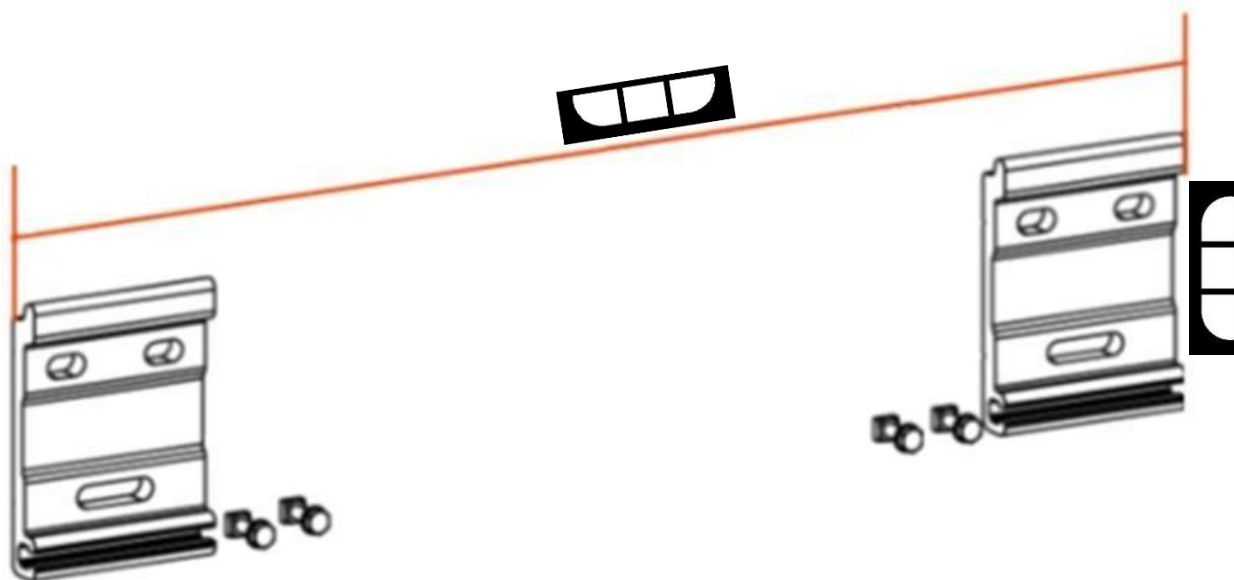
- | | |
|--|---|
| - Električni vrtalnik z
ustreznimi svedri | - Merilni trak |
| - Viličasti ključ/ključ | - Libela |
| - Kladivo z mehko udarno
glavo | - Izvijač |
| - Imbus ključ | - Klešče |
| | - Krtača za čiščenje izvrtane
luknje |

14 – Skupna širina senčila

Celotna širina je vedno navedena od enega do drugega zunanjega roba, vključno z vsemi zaključnimi pokrovčki.



15 – Namestitev nosilcev



Razdalja med zunanjsima stranicama plošč je $L - 70$ mm.

L = skupna širina senčila

Zunanji robovi obešalnih klešč senčila morajo biti poravnani z zunanjimi robovi nosilcev.

Prepričajte se, da uporabljate ustrezen montažni material za ustrezno montažno površino! To NI priloženo izdelku.

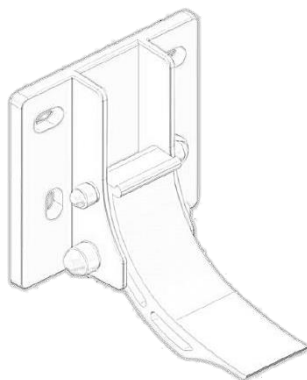
Vrtajte dovolj globoko in temeljito očistite izvrtine.

Ne vrtajte skozi malto (fuge), ker to ne zagotavlja potrebnega oprijema! Ne vrtajte preblizu roba podlage, da se ne zlomi!

Pritrdilni vijaki ne smejo štrleti preveč naprej, sicer pritisnejo na senčilo in senčila ni mogoče pravilno pritrditi!

Neobvezno:

Za senčila s skupno širino 6 m ali več je na voljo tretji nosilec, ki je nameščen na sredini senčila za večjo stabilnost.



G OK

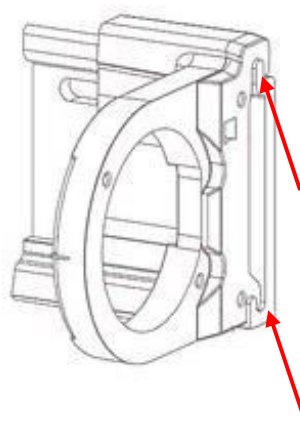
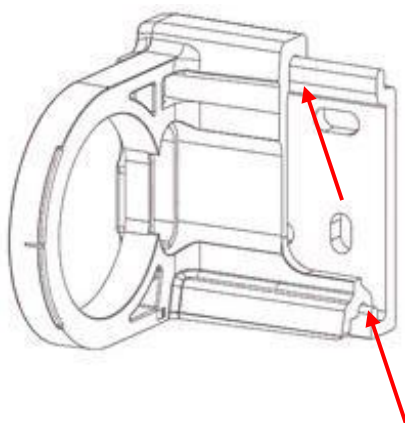


NO

Prepričajte se, da so vsi 3 nosilci nameščeni natančno v liniji in ravni, da preprečite napetost in deformacijo senčila!

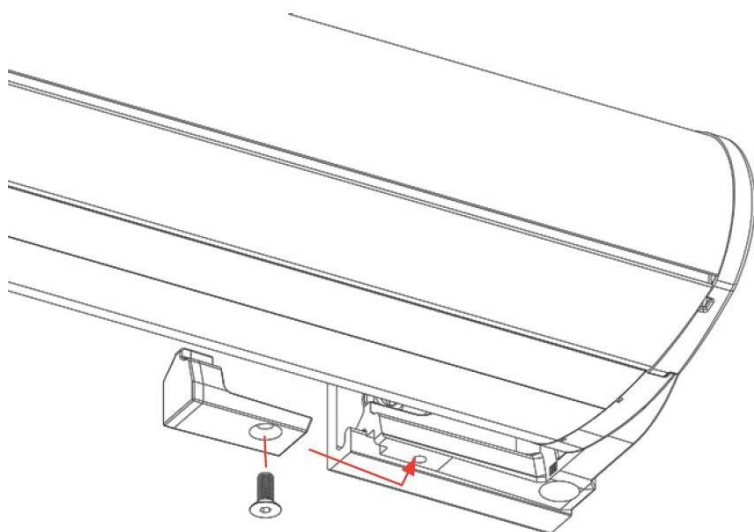
16 – Pritrjevanje senčila

Pritrditev sistema na stenske armature



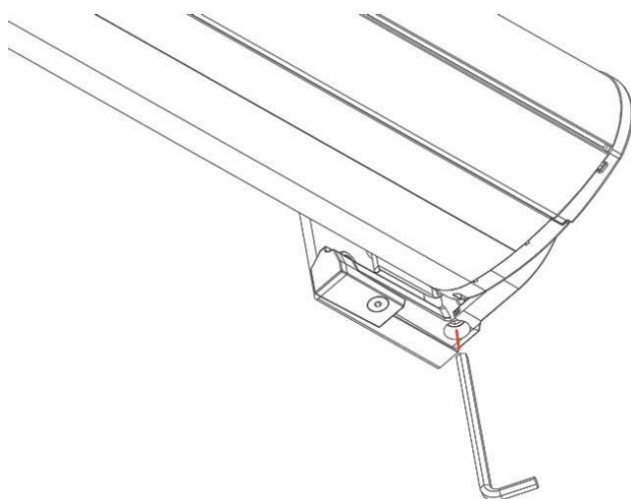
Prepričajte se, da sta zgornja in spodnja pritrdilna točka pravilno vpeti v oba nosilca!

Pritrditev senčila v nosilcih



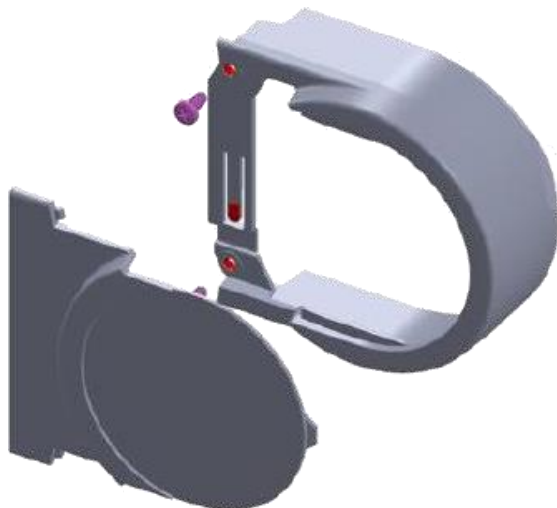
Potisnite zaklepno ploščo na nosilec, kot je prikazano na sliki. Nato pritrdite zaklepno ploščo od spodaj s priloženim vijakom.

17 - Nastavitev kota naklona



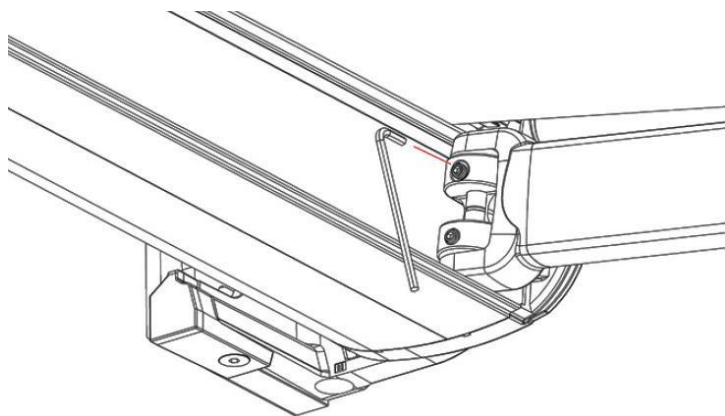
Obrnite vijak prikazan na spodnjem robu senčila v smeri urinega kazalca z imbus ključem 8 mm za nastavitev naklona navzgor in v nasprotni smeri urinega kazalca za nastavitev naklona navzdol. **POMEMBNO:** Pri nastavljanju je nujno, da zmanjšate pritisk na vijak tako, da dvignete senčilo za končno letev!

18 – Namestitev stranskih pokrovčkov



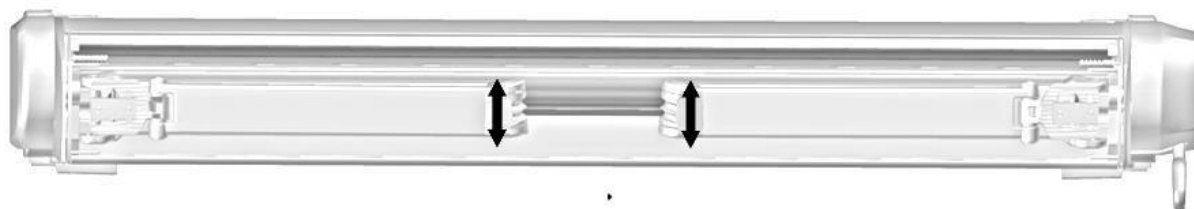
Pritrdite stranski pokrov na obeh straneh s priloženima vijakoma. Upoštevajte, da je pokrov na strani motorja širši.

19 - Nastavitev višine zgibne roke



1. Odvijte spodnji obeh imbus vijakov.
2. Obrnite zgornji imbus vijak v smeri urinega kazalca, da nastavite zgibno roko navzgor, in v nasprotni smeri urinega kazalca, da nastavite zgibno roko navzdol.
3. Ponovno privijte spodnji imbus vijak, da pritrdite nastavljeni položaj.

Pri nastavljanju višine zgibne roke mora biti obremenitev zgibne roke vedno manjša, da preprečite poškodbe vzmetenja! (Potisnite zgibno roko navzgor)



Višino zgibne roke je potrebno nastaviti tako, da sta obe zgibni roki na enaki višini.

20 – Upravljanje senčila

Priloženi daljinski upravljalnik je že vnaprej programiran za motor. Pritisnite puščične gube \wedge / \vee za odvijanje ali zavijanje; srednji gumb služi kot gumb za zaustavitev.

Ko pritisnete gube, zasveti rdeča LED dioda pod gumbi. Če temu ni tako, zamenjajte baterijo.

21 - Programiranje daljinskega upravljalnika

Če se senčilo ne odziva na daljinski upravljalnik kljub svetleči rdeči LED diodi, poskusite daljinski upravljalnik na novo programirati na vgrajeni motor.

- Odklopite senčilo iz vtičnice
- Odprite pokrov baterije na zadnji strani daljinskega upravljalnika. Poleg baterije je gumb "P2".
- Vtič vstavite nazaj v vtičnico - motor mora enkrat zapiskati
- Enkrat pritisnite gumb "P2" - motor se mora odzvati s premikanjem
- Ponovno pritisnite gumb "P2" - ko to storite, bi morali zaslišati pisk
- Obrnite daljinski upravljalnik in pritisnite gumb za umik na sprednji strani (zgornji puščični gumb). Iz motorja bi morali slišati 7 piskov.



Pozor: na motorju je še majhen kabel z gumbom za programiranje. Ta gumb je potreben izključno za tovarniške nastavitve in ga ne smete pritisniti!

22 - Nastavitev razdalje odvijanja/zavijanja

Motor je že tovarniško prednastavljen. Zato pred uporabo niso potrebne večje nastavitve. Vendar je potrebno motor ponovno nastaviti v naslednjih primerih:

- Senčilo se ne raztegne do konca
 - Senčilo se ne zavije popolnoma
 - Tkanina senčila se povesi
 - Motor še naprej dela, čeprav je senčilo že popolnoma zavito
-
- Obrnite rdeči nastavitveni vijak v smeri urinega kazalca v smeri [+], da povečate razdaljo odvijanja.
 - Obrnite rdeči nastavitveni vijak v nasprotni smeri urinega kazalca v smeri [-], da zmanjšate razdaljo odvijanja.
 - Obrnite beli nastavitveni vijak v smeri urinega kazalca v smeri [+], da povečate razdaljo zavijanja.
 - Obrnite beli nastavitveni vijak v nasprotni smeri urinega kazalca v smeri [-], da zmanjšate razdaljo zavijanja.

Tkanina senčila se sčasoma raztegne zaradi trajne napetosti vzmeti, kar pomeni, da je potrebno razdaljo zavijanja popraviti.

Zunanji vplivi, kot sta vlaga ali toplota, lahko vplivajo na tkanino senčila do te mere, da je potrebno ponovno prilagoditi razdaljo zavijanja.



Opomba: Počakajte pribl. 30 minut, če motor po večkratni nastavitvi ne deluje, in ga nato znova zaženite.

Ne preobremenjujte motorja. V nasprotnem primeru se lahko skrajša življenjska doba motorja.



23 – Ročno upravljanje senčila

Vgrajeni motor ima funkcijo ročnega zagona, vendar se lahko uporablja samo za zavijanje senčila v sili - npr. v primeru izpada elektrike.



Ni primerno za neprekinjeno delovanje; to lahko privede do resnih poškodb senčila!

Odstranite stranski pokrov na levi strani (stran motorja) - glejte točko 18 - Namestitev stranskih pokrovčkov

- Z rahlim pritiskom vstavite ušesce gonilke v sili v šesterokotno odprtino na motorju. (Zaradi gumijastega obročka na ušescu se zasilna gonilka zatakne v motor.)
- Vstavite ročico v ušesce in jo obrnite v smeri urinega kazalca, da umaknete senčilo. POZOR: pazite, da je senčilo pravilno zavito, sicer se bo tkanina nepravilno navila na valj. Blago se mora vedno naviti na valj od zgoraj!

24 - Odpravljanje težav

Težava	Vzrok	Rešitev
Senčilo se ne odziva na daljinski upravljalnik	Ni napajanja	Preverite, ali je vtič pravilno priključen. Če povezava ni pravilna, se obrnite na strokovnjaka.
	Zaščitno stikalo na diferenčni tok (stikalo FI) na vaši hišni instalaciji je v položaju "izklopljeno".	Obrnite se na strokovnjaka
	Napetost je prenizka	Obrnite se na strokovnjaka
	Baterija daljinskega upravljalnika je prazna	Zamenjajte baterijo
	Motor se je izklopil zaradi zaščite pred pregrevanjem	Po približno 30 minutah se bo motor ponovno samodejno vklopil
Senčilo se povesi, čeprav je popolnoma raztegnjeno.	Dolžina odvijanja ni pravilno nastavljena	Ponastavite dolžino odvijanja v skladu s točko 22 "Nastavitev razdalje odvijanja/zavijanja"
Nezaželen hrup v ozadju med delovanjem	En ali več vijakov je popustilo	Preverite vse vidne vijake in privijte vse vijake, ki so popustili.
	Senčilo se med premikanjem drgne ob oviro	Prepričajte se, da se senčilo prosto premika, ne da bi se česar koli dotikalo
LED-lučka na daljinskem upravljalniku ne deluje	Baterija je prazna	Zamenjajte baterijo
	Baterija je nepravilno vstavljena.	Vstavite baterijo ob upoštevanju pravilne polarnosti

Senčilo se na eni strani ne zapira pravilno	Ta učinek je lahko posledica neizogibnega raztezanja tkanine	Preverite nastavitev zgibne roke
		Valjček na eni strani podložite z blagom za večji volumen

25 - Vzdrževanje



POZOR! Nevarnost poškodb!

Redno izvajajte vzdrževalna dela. Če tega ne storite, lahko ogrozite svojo varnost in varnost drugih. Redno vzdrževanje bo podaljšalo življenjsko dobo vašega senčila.

- Redno preverjajte, ali so vsi nosilci varno nameščeni
- Vsakih šest mesecev preverite, ali so vse matice in vijaki še vedno dobro pritrjeni. Po potrebi jih zategnite.
- Nikoli ne uporabljajte senčila, če je poškodovano ali če tkanina senčila ni napeta.
- Za popravilo senčila se obrnite na servisni center ali strokovnjaka.
- Običajno ni potrebno mazati delov senčila. Če je potrebno, se obrnite na naš servisni center.

26 – Čiščenje

- Za čiščenje plastičnih delov in delov ohišja uporabite blago čistilo v razpršilu ali mešanico vode in blagega detergenta.
- Za čiščenje tkanine uporabljajte samo čisto vodo.
- Nikoli ne uporabljajte močnih kemičnih čistilnih sredstev in/ali orodij, ki bi lahko poškodovala površino blaga.
- Nikoli ne zvijajte mokre tkanine za senčilo; vedno pustite, da se najprej popolnoma posuši, da se izognete plesni in madežem plesni.

27 - Garancija

Izdelek ima 2-letno garancijo od datuma nakupa. Izdelek je bil izdelan zelo skrbno in pred dostavo temeljito preverjen. Račun shranite kot dokazilo o nakupu. V primeru uveljavljanja garancije se vedno najprej obrnite na tistega, ki vam je senčilo prodal. Ta garancija velja samo za prvotnega kupca in ni prenosljiva. Garancija bo nična in neveljavna v primeru nepravilne in/ali nepravilne uporabe, uporabe sile in posegov,

ki jih ne izvede naš pooblaščen servis.

Ta garancija ne omejuje vaših zakonskih pravic. Poleg tega garancija velja le za napake v materialu ali izdelavi. Ne velja za dele, ki so izpostavljeni obrabi ali poškodbam krhkih delov, npr. blago za senčilo. Baterije so izključene iz garancije.

Garancijski pogoji za tkanina za senčilo:

Tkanina za senčila ima 5-letno garancijo od datuma nakupa. Ta garancija velja pod naslednjimi pogoji:

Ko je garancijski zahtevek uveljavljen, bo tkanina, za katero je bilo ugotovljeno, da ima napako (pleteni material, širine 120 cm, brez stroškov izdelave ali drugih pomožnih stroškov), brezplačno zamenjana. Nadaljnje nadomestne storitve in povračila (npr. stroški izdelave, potrošni material itd.) katerekoli vrste so izrecno izključeni v okviru te garancije.

Vse reklamacije je potrebno vložiti takoj po odkritju napake. Ustrezno poročilo o zahtevku je potrebno poslati vašemu specializiranemu prodajalcu skupaj z dokazilom o nakupu in, kjer je primerno, slikami.

Material z napako mora biti na voljo našim strokovnjakom ali pooblaščenemu zastopniku, npr. naši zavarovalnici.

Zamenjava ali povračilo materiala z napako ne povzroči podaljšanja garancijskega obdobja; še naprej velja prvotno garancijsko obdobje od datuma nakupa.

Ta garancija se nanaša izključno na odpornost proti gnitju in obstojnost barve tkanin, ki se uporabljajo v skladu z namenom, izpostavljene normalnim vremenskim razmeram in se redno čistijo in negujejo.

Naslednje točke so zato izrecno izključene iz garancije:

- vse storitve, ki jih proizvajalec blaga ne izvaja, kot je izdelava blaga itd.
- vse komponente senčila, ki niso sestavljene iz istih tkanin: npr. zaveses iz tujih tkanin, okovje itd.
- anomalije, ki ustrezajo stanju tehnike, npr. valovi in gube, marmoriranje in drugi pojavi, povezani z materialom in proizvodnjo (glej tudi "Navodilo za ocenjevanje gotovih tkanin za senčila" v najnovejši obliki), kot tudi vse napake, ki nastanejo pri izdelavi ali montaži senčila.
- Znaki uporabe in/ali škoda za okolje, povzročena z nepravilno ali napačno uporabo senčila
- Poškodbe ali okvare, ki so nastale zaradi nesreče, malomarnosti ali višje sile.

28 - Odstranjevanje



Embalaža je izdelana iz okolju prijaznih materialov, ki jih lahko oddate v lokalnem centru za recikliranje.



O možnostih odlaganja odpadnega izdelka se lahko pozanimате pri vaši občinski ali mestni upravi.



Baterije in baterije za ponovno polnjenje, ki jih ne potrebujete več, ne sodijo med gospodinjske odpadke; potrebno jih je odstraniti v skladu z veljavnimi predpisi. Baterije, ki so postale neuporabne, odnesite na zbirno mesto za baterije, ki ga upravlja prodajalec ali občina. Ne sežigajte baterij. **Nevarnost eksplozije!**

Ob koncu življenjske dobe senčila je potrebno motor odstraniti in zavreči na predpisan in pravilen način.



OPOZORILO! Nevarnost poškodb zaradi visoke napetosti vzmeti. Da bi se izognili nesrečam, zgibne roke pri razstavljanju ne smejo biti pod napetostjo vzmeti!

Naša servisna služba vam lahko zagotovi podrobna navodila za odstranitev motorja.

29 - Servis

Če imate kakršnakoli vprašanja ali težave, se obrnite neposredno na naš servisni oddelek:

Depot 18 GmbH
Gewerbering 3
67691 Hochspeyer
Tel.: (+49)6305-715429-0
Fax: (+49)6305-715429-29
E-mail: mail@depot18.de
www.depot18.de



Podjetje Depot 18 GmbH izjavlja, da je senčilo "Elba" v skladu z osnovnimi zahtevami in ustreznimi predpisi standardov EN. Senčnik "Elba" izpolnjuje zahteve razreda odpornosti proti vetru, navedene v znaku skladnosti CE. Zahteve so izpolnjene le, če se upoštevajo navodila proizvajalca.

CE

Depot 18 GmbH
Gewerbering 3
67691 Hochspeyer
Nemčija

21

V skladu z EN 13561:2004 + A1:2008

Senčilo za uporabo zunaj zgradb in drugih
objektov

Elba

Razred odpornosti proti vetru 2