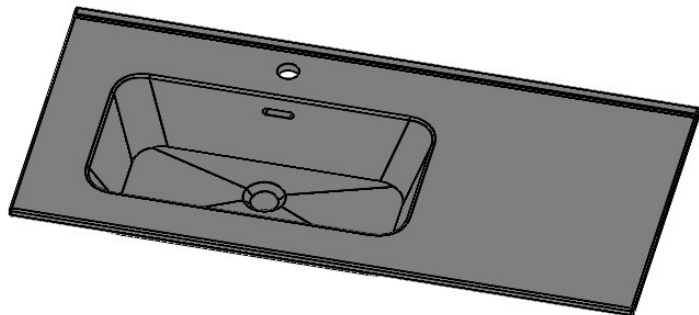


SECCIÓN B-B

SECCIÓN C-C



		NOMBRE	FECHA	Eurotop Bain S.L.	
DIBUJADO		PJ Macanás	03/03/2021		
VERIFICADO		MA Carrillo	03/03/2021	TÍTULO:	DEPARTAMENTO:
INGENIERÍA				Barcelona. 1010x465 mm Seno izquierda.	Oficina técnica
FABRICACIÓN					
CONTROL DE CALIDAD					
NOTAS:					
				ORIGEN:	PROYECTO:
				Ensamblado/Lijado	Barcelona series
				ESCALA DE HOJA: 1:7	REVISIÓN: