

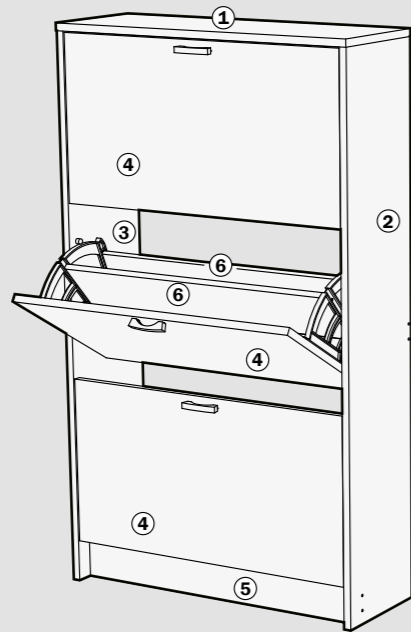
# ZAPATERO

Armario da Sapata  
Shoe Cabinet  
Armoire à Chaussures

3 Trampones  
3 Portas  
3 Doors  
3 Battantes

## K-303

Alto: 1200mm  
Altura - Height - Hauteur  
Ancho: 700mm  
Largura - Width - Largeur  
Fondo: 250mm  
Profundidade - Depth - Profondeur



### HERRAJES FERRAGENS HARDWARE MATERIEL

RM 34ud	ESP30 4ud	TOP 6ud	COM 6ud	2ud
TT 6ud	BC 1ud	PE 6ud	CAS 12ud	2ud
TE 12ud	TIR 3ud	CAS 6ud	TP 12ud	
LA 1ud	ESC 2ud	DES 4ud		

Material no incluido  
Material não incluído  
Material not included  
Matériel non inclus


### 1

ESP30 4ud  
DES 4ud

### 2

CAS 6ud  
TOP 6ud

CAS

### 3

CAS

CAS

**ES.** No ingerir. Agitar antes de usar.  
**PT.** Não ingerir. Agite antes de usar.  
**EN.** Do not swallow. Shake before use.  
**FR.** Ne pas ingérer. Agiter avant utilisation.

**ES.** Montaje del mueble sobre una superficie de protección.  
**PT.** Monte os móveis em uma superfície protetora.  
**EN.** Mount the furniture on a protective surface.  
**FR.** Montez le meuble sur une surface de protection.

**ES.** Material necesario para el montaje del mueble.  
**PT.** Material para o qual você deve usar montagem.  
**EN.** Material that you have to use for assembly.  
**FR.** Matériel que vous devez utiliser pour l'assemblage.

**ES.** Algunos pasos del montaje requieren de dos personas para su correcta realización.  
**PT.** Alguns etapas exigem 2 pessoas para para sua montagem.  
**EN.** Some assembly steps require two people.  
**FR.** Certaines étapes d'assemblage nécessitent deux personnes.

**ES.** El montaje del mueble deberá realizarse siguiendo las instrucciones del fabricante, en caso contrario, puede haber riesgo de seguridad por caída o vuelco. Podría provocar lesiones graves.  
**Siga las siguientes instrucciones de seguridad:**

- Evite poner objetos pesados sobre el producto.
- Evite que los niños se apoyen en los cajones o estantes.
- Coloque los objetos más pesados en la parte inferior del mueble.
- Fije el mueble a la pared.

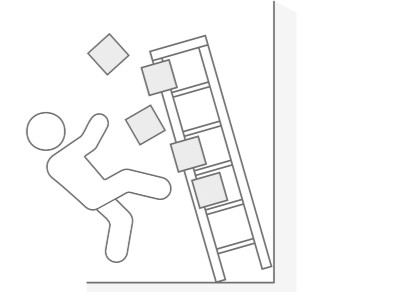
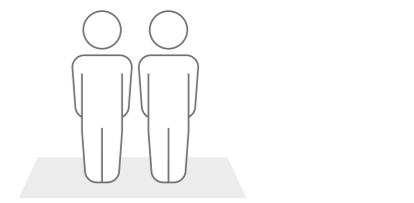
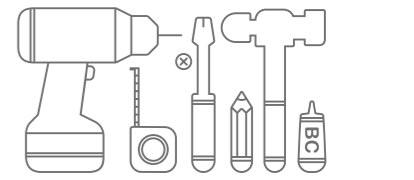
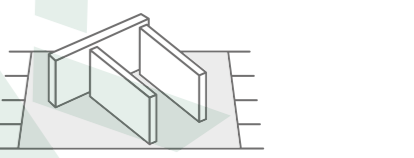
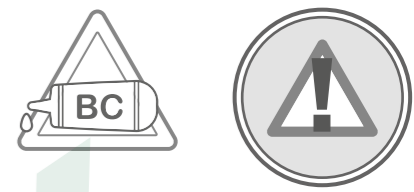
**PT.** Os móveis devem ser montados de acordo com as instruções do fabricante, caso contrário pode haver perigo de queda ou tombamento. Isto pode resultar em ferimentos graves.

As instruções de segurança devem ser seguidas:

- Evitar colocar objetos pesados sobre o mobiliário.
- Evitar que as crianças se inclinem ou trepem em gavetas ou prateleiras.
- Colocar os objetos mais pesados sobre o fundo do mobiliário.
- Fixar o móvel à parede.

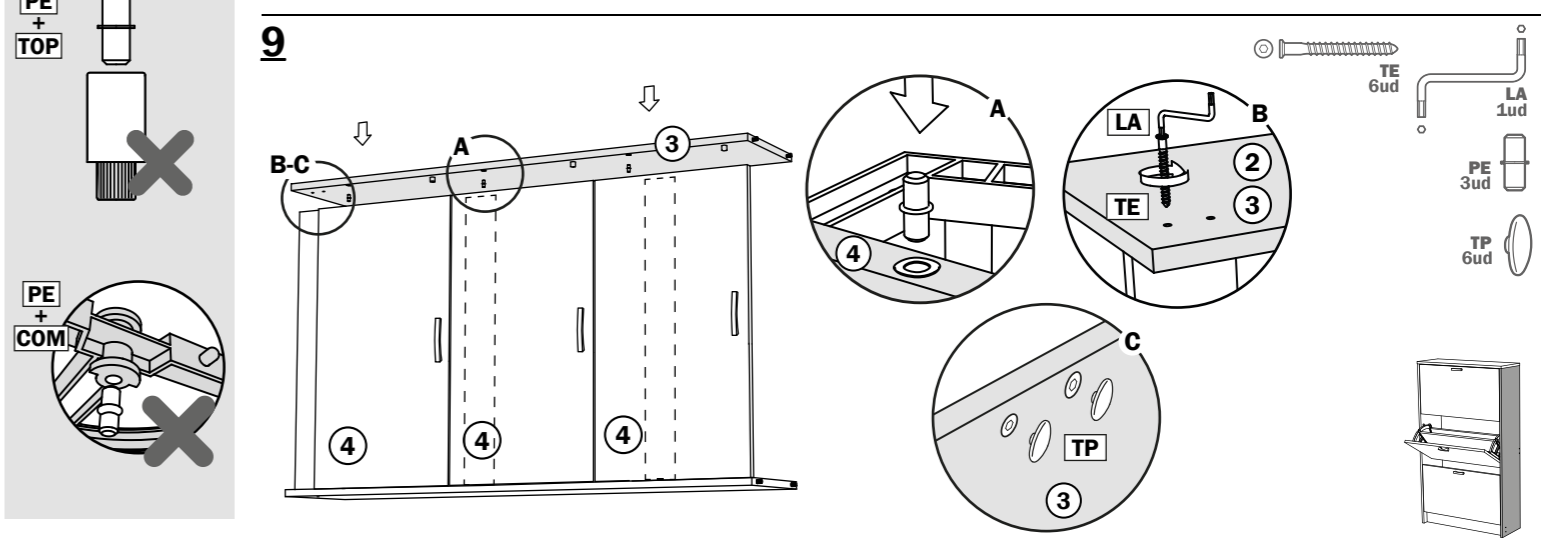
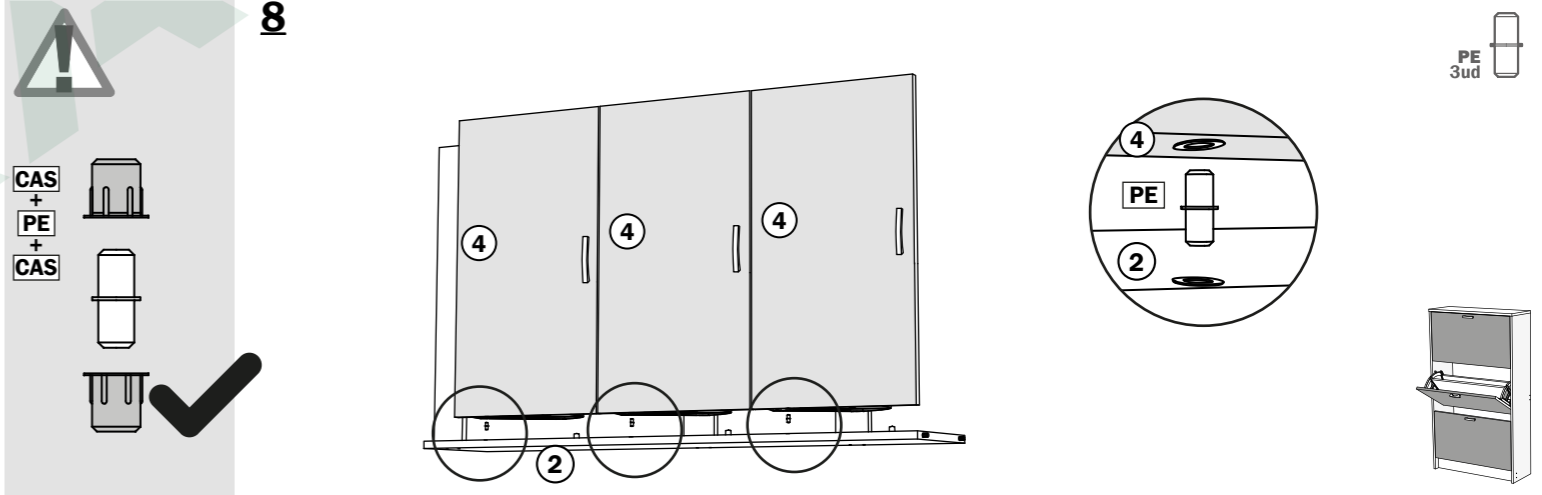
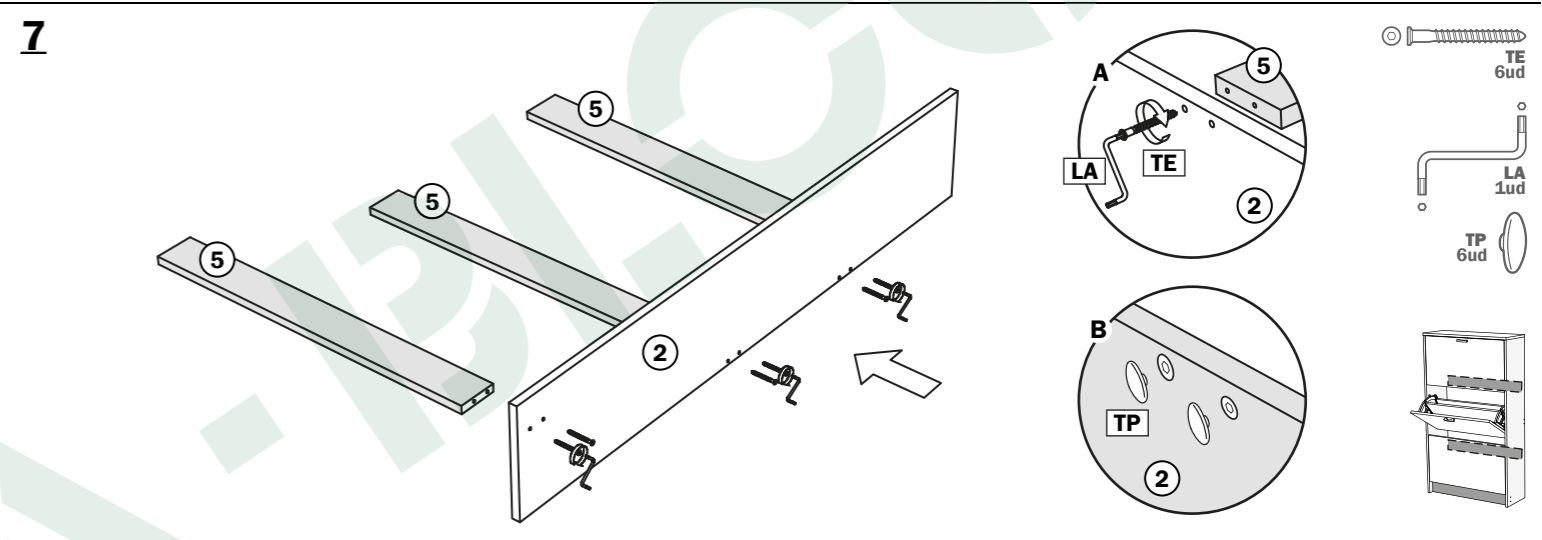
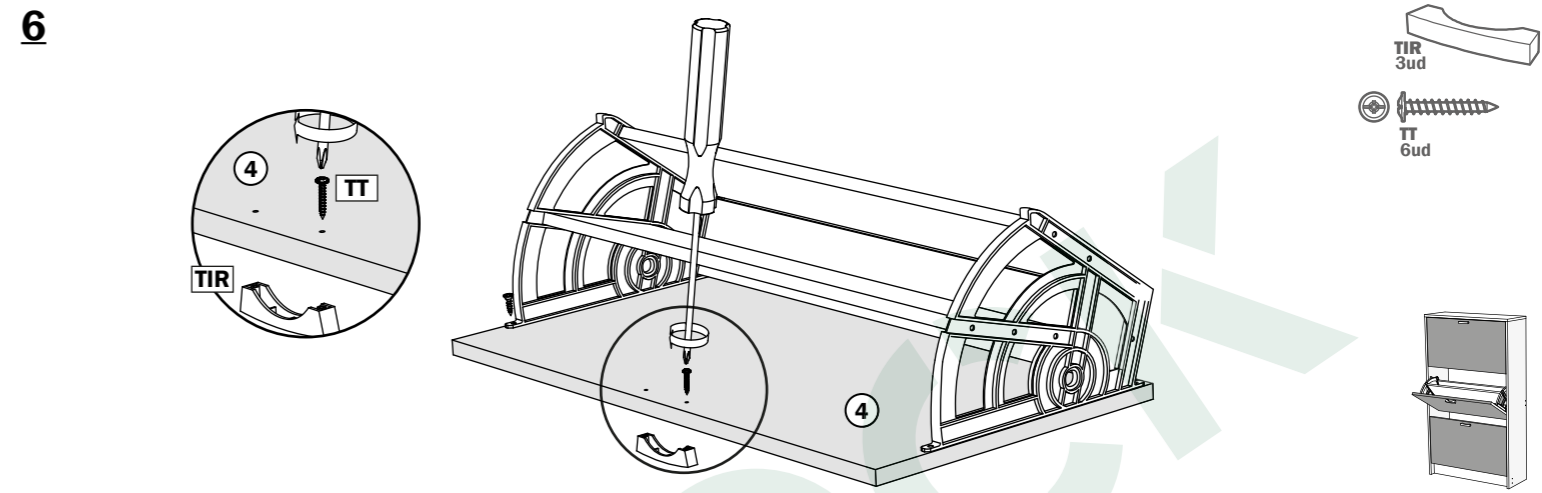
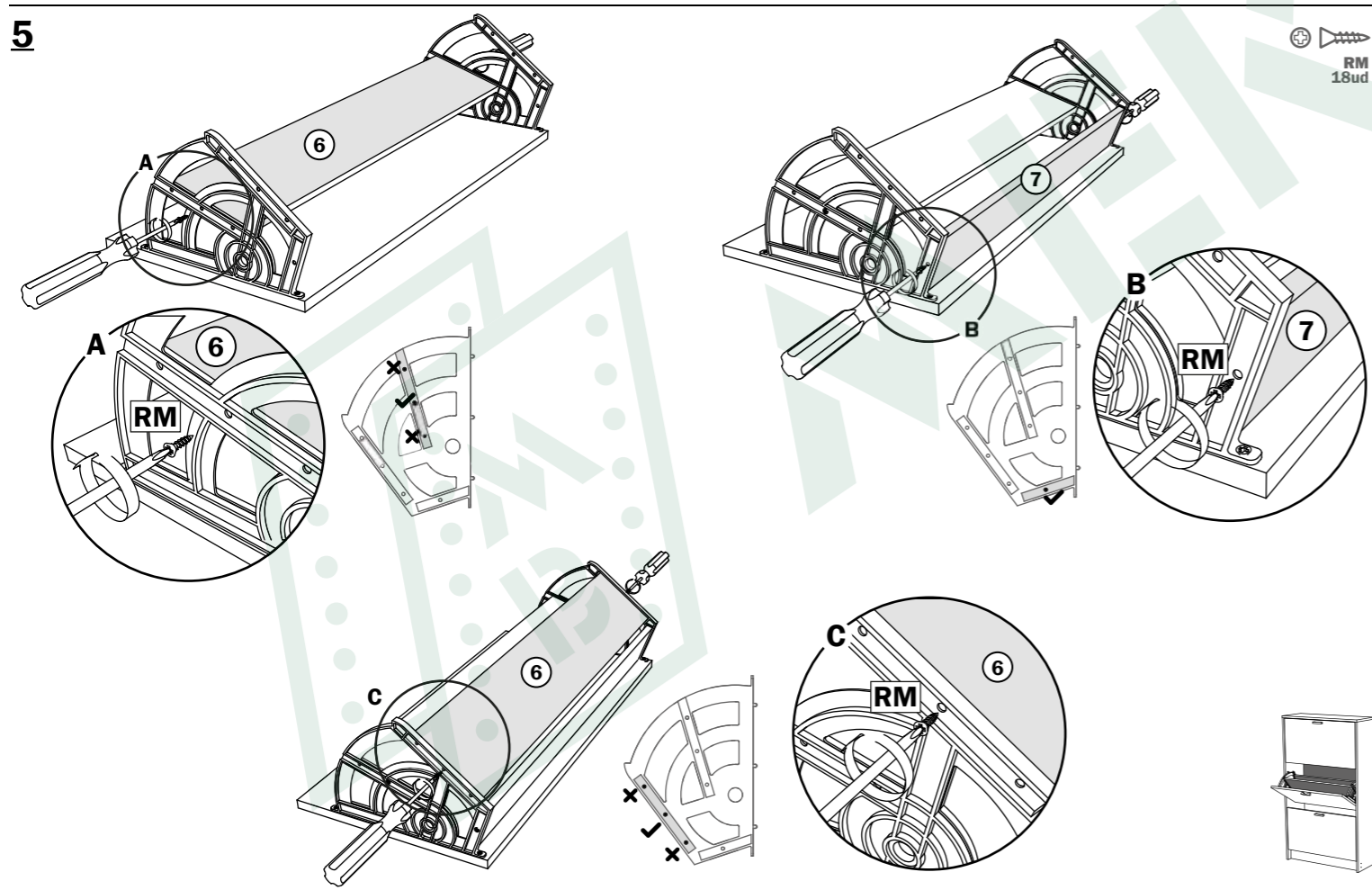
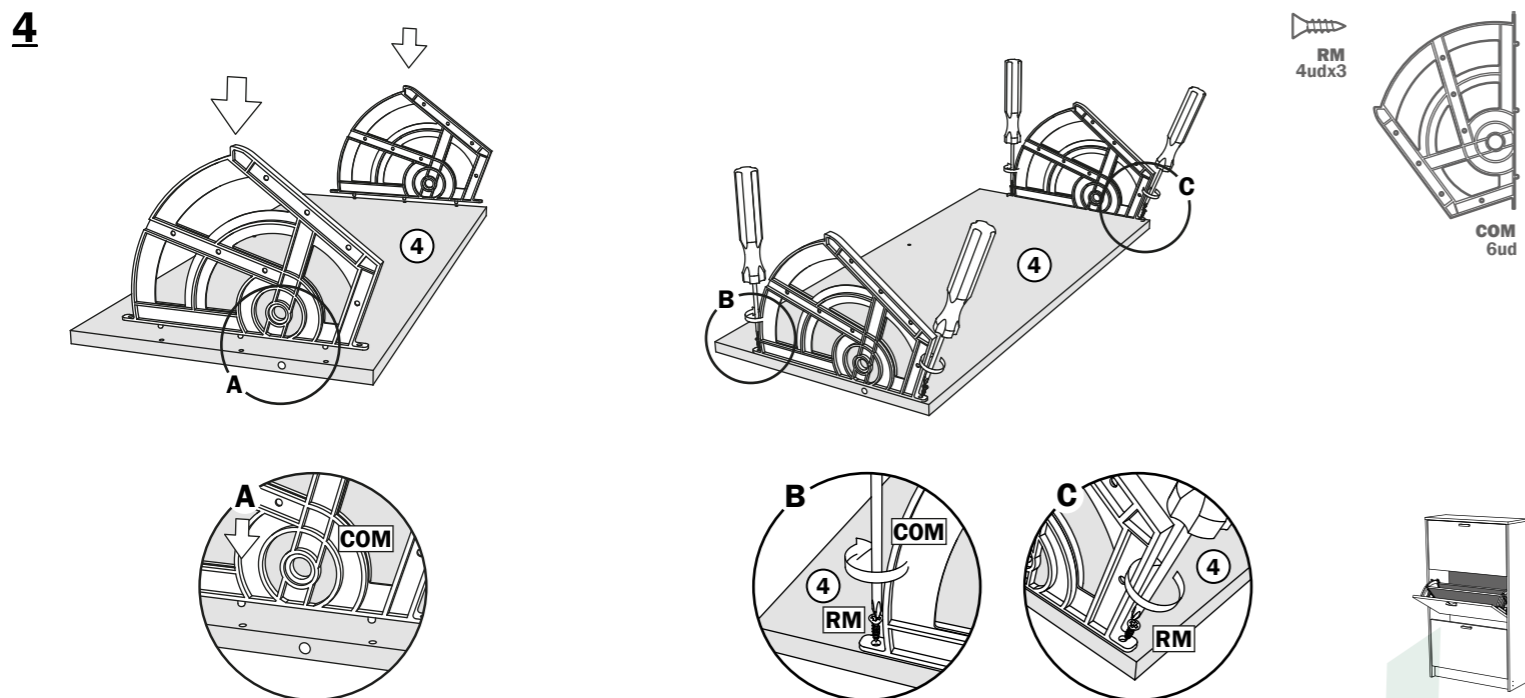
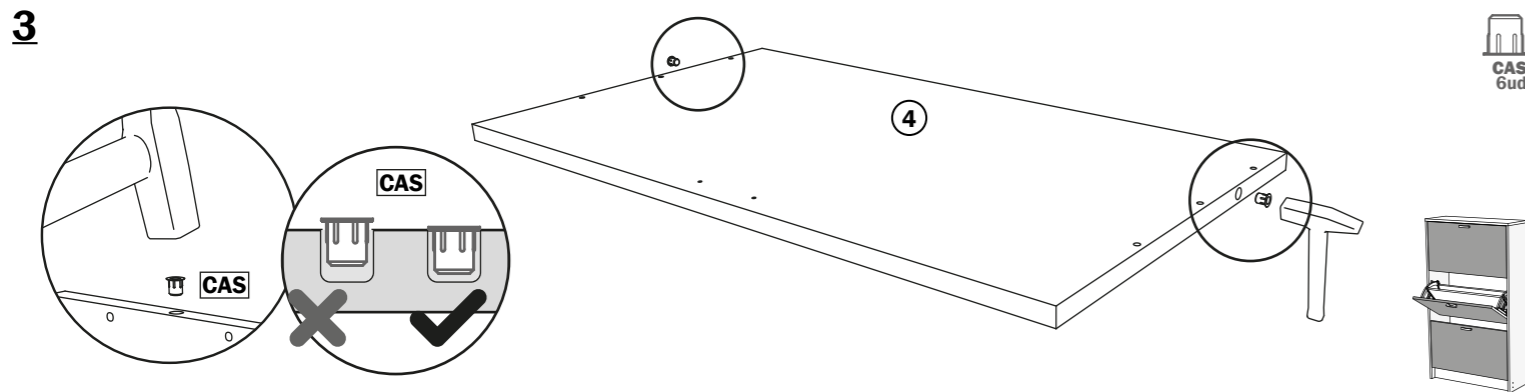
**EN.** The furniture must be assembled in accordance with the manufacturer's instructions, otherwise there may be a safety danger of falling or tipping over. This could result in serious injury. Safety instructions must be followed:

- Avoid placing heavy objects on the furniture.
- Prevent children from leaning or climbing on drawers or shelves.
- Place the heaviest objects on the bottom of the furniture.
- Secure the cabinet to the wall.

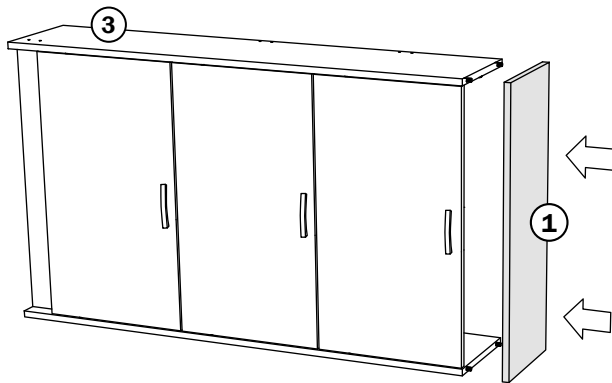


**FR.** Les meubles doivent être montés conformément aux instructions du fabricant, sinon il peut y avoir un risque de chute ou de basculement. Cela pourrait entraîner des blessures graves. Les consignes de sécurité doivent être respectées :

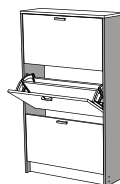
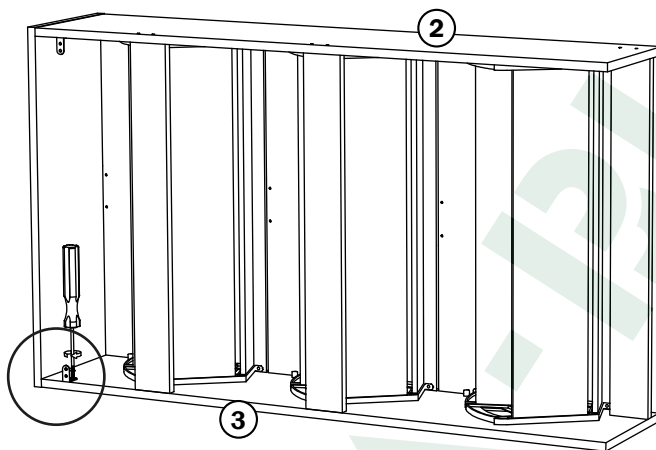
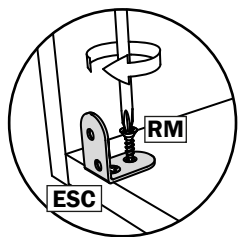
- Évitez de placer des objets lourds sur le meuble.
- Empêchez les enfants de s'appuyer ou de grimper sur les tiroirs ou les étagères.
- Placez les objets les plus lourds sur le bas du meuble.
- Fixez le meuble au mur.



10

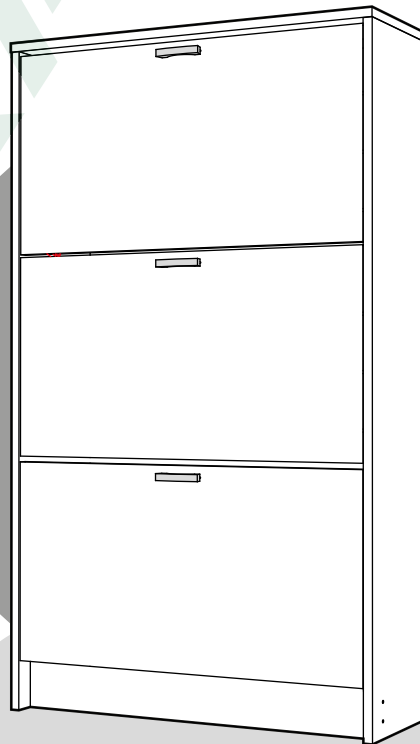


11



**ES** Fije el mobiliario a la pared para evitar caídas.  
**EN** Fix the furniture to the wall to prevent it from falling.  
**FR** Fixez les meubles au mur pour éviter qu'ils ne tombent.  
**PT** Fixar o mobiliário à parede para evitar a sua queda.

**Material de montaje no incluido**  
**Fixing hardware not included**  
 Matériel de fixation non inclus  
 Hardware de fixção não incluído



**ES** Conserve ésta etiqueta para cualquier tipo de reclamación  
**PT** Guarde este rótulo para qualquer tipo de reclamação  
**EN** Keep this label for any requests you may have.  
**FR** Conservez cette étiquette pour tout type de réclamation

