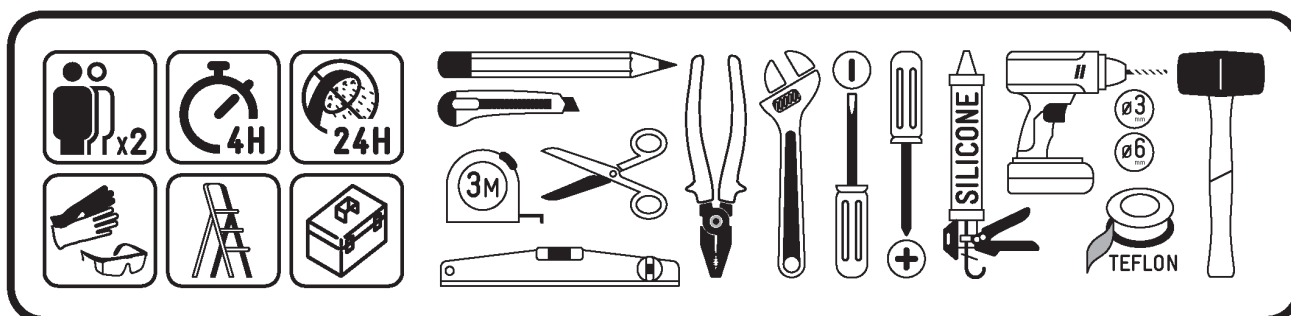




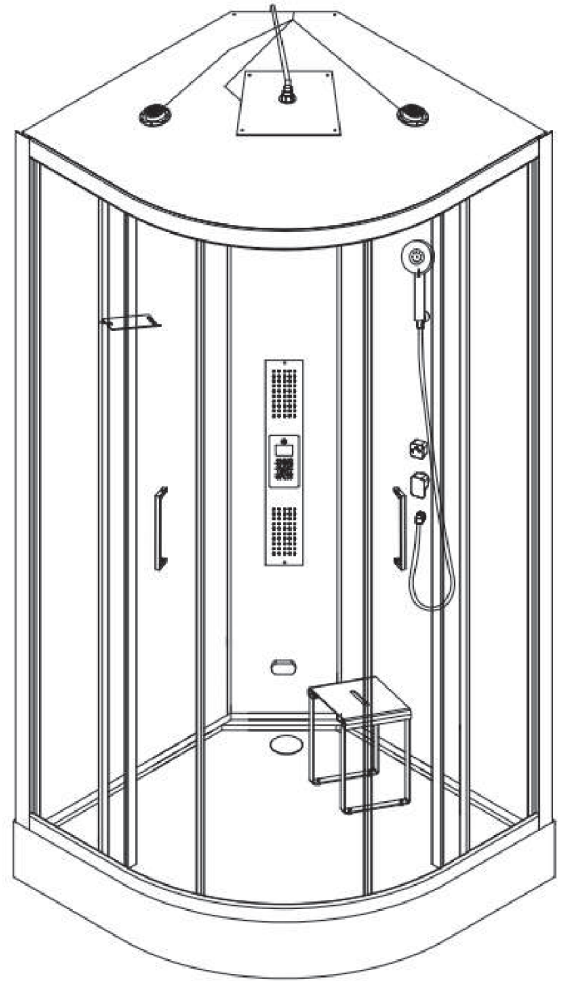
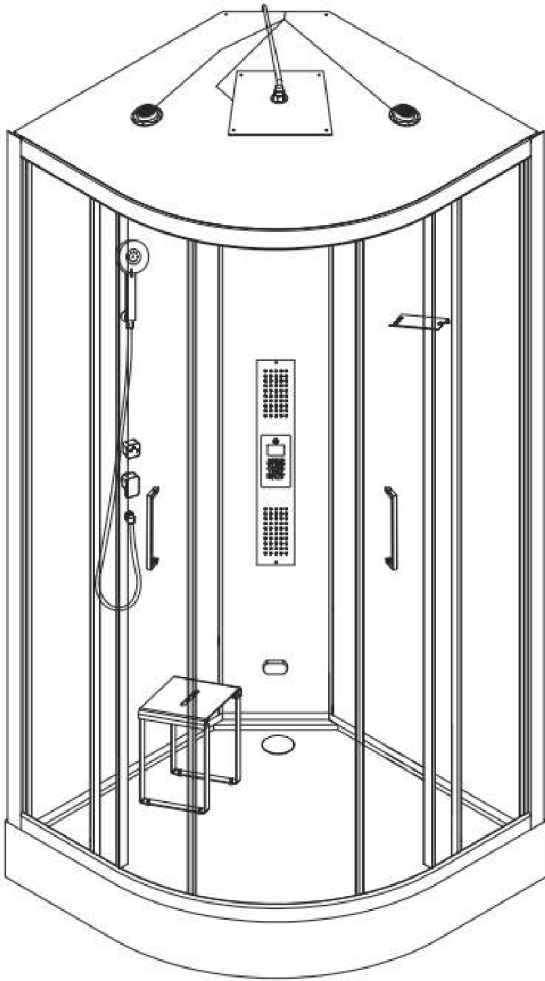
# CAB271

95x95x218CM

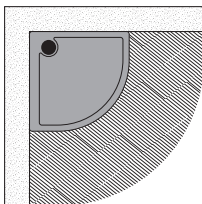


## REVERSIBLE INSTALLATION

- DE** REVERSIBLE INSTALLATION
- ES** INSTALACIÓN REVERSIBLE
- EN** REVERSIBLE INSTALLATION

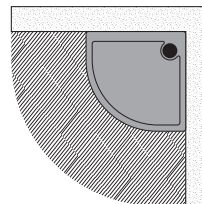


### LINKSINSTALLATION



- DE** LINKSINSTALLATION
- ES** INSTALACIÓN A LA IZQUIERDA
- EN** SET ON THE LEFT

### RECHTSINSTALLATION



- DE** RECHTSINSTALLATION
- ES** INSTALACIÓN A LA DERECHA
- EN** SET ON THE RIGHT

AURLANE-Produkte haben eine Garantie von 2 Jahren, nur auf Ersatzteile. Da die Arbeit nicht von uns durchgeführt wird, wird von AURLANE keine Arbeitsgarantie gewährt. Im Falle eines nachgewiesenen Herstellungsfehlers oder bei Bruch eines Elements der Kabine können diese Elemente bei dem Händler bestellt werden, der diese Kabine verkauft hat. Es wird in keinem Fall der Arbeitsaufwand für den Austausch des Teils vom AURLANE übernommen.

Der Einbau dieser Duschtrennung muss nach den Regeln der Technik erfolgen. Unser Unternehmen lehnt jegliche Verantwortung ab und behält sich das Recht vor, seine Garantie nicht zu gewährleisten, falls dieses Produkt nicht von qualifiziertem Personal installiert wird. Im Falle einer Anfrage über einen Artikel innerhalb Garantie ist es zwingend erforderlich, die Kaufrechnung für das Produkt vorzulegen.

Die verglasten Elemente sind in transparente Folie eingewickelt, damit der Zustand dieser Elemente beim Kauf überprüft werden kann. AURLANE unterstützt keine Ersatzlieferungen, falls ein Bruch nach dem Entfernen der Pakete im Lager oder während der Lieferung gemeldet wird. Der Bruch des Glases wird nicht von der Garantie übernommen, wenn er nicht eindeutig auf dem Lieferschein angegeben ist.

Es ist wichtig, den Zustand jedes Artikels beim Auspacken zu überprüfen. Nach einer Frist von 14 Tagen nach dem Kauf des Produkts werden keine Reklamationen bezüglich der Qualität des Produkts mehr berücksichtigt. Denken Sie daran, das Handbuch sowie einen offiziellen Kaufbeleg (Rechnung, Quittung und Produktetikett auf der Verpackung) für eventuelle Reklamationen oder Ersatzteilanfragen aufzubewahren.

Nichtanwendung der Garantie: falsche Montage, ungeeignete Warmwasserbereitung, mangelnde Wartung, Kalkstein, Unfall oder Stoß, Verwendung von abrasiven oder korrosiven Produkten, Veränderung der Beschichtung der ursprünglichen Oberfläche. Die Elektro- und Sanitärinstallation des Hauses entspricht nicht den gesetzlichen Vorschriften.

Die Nichtbeachtung der Gebrauchsanweisung und der Installationsmethoden führt zum Erlöschen der Garantie.

## **EINRICHTUNG**

Die Montage muss mit mindestens zwei Personen erfolgen, um bestimmte Elemente befestigen zu können.

Es ist zwingend erforderlich, die Kabine nicht in die Wand und den Boden einzubetten. Die Rückseite einer Duschkabine muss für eventuelle Arbeiten an den Anschlüssen immer zugänglich bleiben. Befolgen Sie auch die Vorinstallationsanweisungen auf der nächsten Seite.

Die Glaselemente sind aus norm- und sicherheitstechnischen Gründen aus gehärtetem Glas. Da gehärtetes Glas so konstruiert ist, dass es beim Aufprall in (nicht scharfe) Stücke explodiert, sollten diese Gegenstände mit äußerster Sorgfalt behandelt werden. Aus dem gleichen Grund darf das an den Glaselementen zu befestigende Zubehör (Türgriffe, Ablagen, Brausehalter, Handtuchhalter usw.) nicht mit Gewalt festgezogen werden. Sie können die Glaselemente schützen, indem Sie sie auf Decken oder Teppichstücke legen. Niemals ein Glasteil schräg stellen.

Der Druck des zugeführten Wassers muss zwischen 2 und 4 bar liegen. Das Überschreiten dieser Grenzwerte beeinflusst den normalen Gebrauch des Produkts. Bei sehr niedrigem Wasserdruck empfiehlt es sich, eine Druckpumpe zu installieren, wenden Sie sich hierfür an Ihren Sanitärfachhändler. Wenn der Druck zu hoch ist, können die Kabinenleitungen undicht werden.

Um die Endmontage der Kabine zu erleichtern, können bestimmte Komponenten wie Düsen oder Ventile am Produkt vormontiert werden. Vor der endgültigen Installation der Kabine ist es jedoch unbedingt erforderlich, die Befestigung der Elemente zu überprüfen und einen Wassertest durchzuführen.

1/ Um jeder bakteriellen Infektion vorzubeugen, ist es wichtig, die Duschkabine regelmäßig zu reinigen. Bitte beachten Sie dafür die Reinigungsempfehlungen und verwenden Sie nicht jede Art von Reinigungsprodukt.

2/ Verwenden Sie keine anderen elektrischen Geräte im Inneren der Kabine, insbesondere keine Geräte, die Dampf erzeugen oder Luftbefeuchter.

3/ Dieses Gerät kann von Kindern ab 8 Jahren und von Personen mit eingeschränkten körperlichen, sensorischen oder geistigen Fähigkeiten oder ohne Erfahrung oder Wissen verwendet werden, wenn sie ordnungsgemäß beaufsichtigt werden oder Anweisungen zur Verwendung des Geräts erhalten vollständig sicher übergeben wurden und die damit verbundenen Risiken erkannt wurden. Kinder sollten nicht mit dem Gerät spielen. Reinigung und Benutzerwartung dürfen nicht von Kindern ohne Aufsicht durchgeführt werden.

4/ Diese Kabine darf nicht von Personen (Kinder eingeschlossen) benutzt werden, die über eine eingeschränkte Mobilität oder eingeschränkte sensorische oder mentale Fähigkeiten verfügen, es sei denn, sie befinden sich unter Aufsicht oder haben Anweisungen durch die für ihre Sicherheit zuständigen Personen erhalten.

5/ Die Stromversorgung der Kabine muss durch einen individuellen, einphasigen Anschluss von 220-240 V mit Erdung und permanenter Wandsteckdose erfolgen. Der Anschluss muss über eine Differentialsicherung von maximal 30 mA verfügen.

6/ Im Fall eines beschädigten Stromkabels muss dieses von einem qualifizierten Elektriker ersetzt werden, um jedes elektrische Risiko auszuschließen.

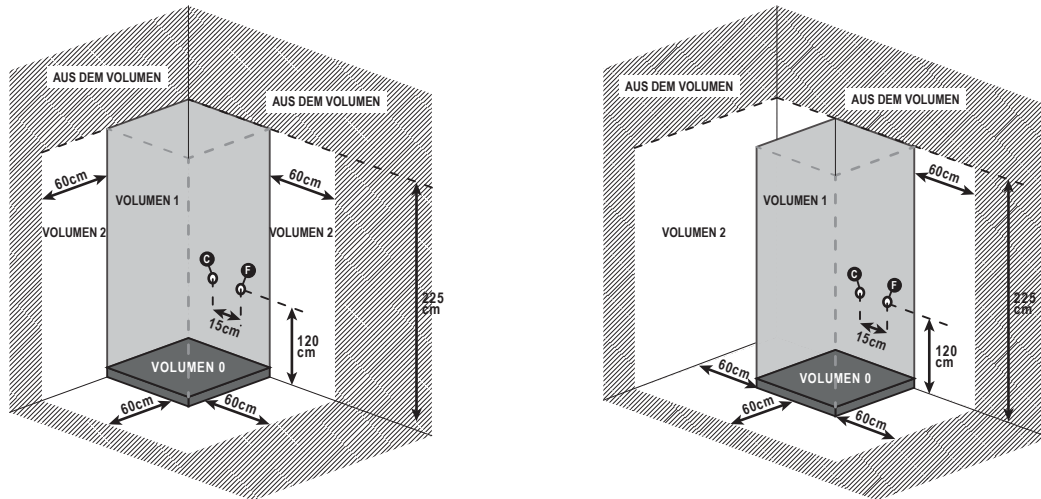
7/ Diese Kabine entspricht den CE Normen der europäischen Gemeinschaft. Dennoch muss der elektrische Anschluss von einem qualifizierten Elektriker durchgeführt werden. Diese Installation muss der NF Norm entsprechen, die zum Installationszeitpunkt gültig ist, sowie den Anweisungen, die in den Normen DIN VDE 0100 / Sektion 701 definiert sind. Es ist besonders wichtig, die Installationsvolumen und die Erdung des Stromanschlusses zu beachten. Stellen Sie sicher, dass Ihr Elektriker diese Normen kennt.

**Erinnerung an die Volumen:** der Raum eines Badezimmers teilt sich in 4 Volumen auf, jedes Volumen impliziert einzuhaltende Sicherheitsbestimmungen. Die Duschkabine ist mit einer Duschwanne ausgestattet. Um Wasserspritzer außerhalb der Kabine zu vermeiden, muss die Tür während des Gebrauchs geschlossen bleiben. Die elektronischen Kabinenfunktionen müssen bei geschlossener Kabine verwendet werden.

**Volumen 0:** Badewanne oder Dusche Jede Art von elektrischem Material (Föhn, Rasierapparat, Handy usw.) ist verboten.

**Volumen 1:** Oberhalb der Badewanne oder des Duschbeckens. Es sind nur Leuchtkörper oder Schalter mit sehr niedriger Sicherheitsspannung erlaubt 12 V (TBTS 12 V). Bei elektrischen Geräten ist darauf zu achten, dass sie das CE Zeichen tragen und gegen Wasserspritzer geschützt sind.

**Volumen 2:** 60 cm rund um die Badewanne und das Duschbecken. In diesem Volumen muss jedes Material (z.B. elektrische Heizungen, Leuchtkörper usw.) die Klasse II haben, IPX4, das CE Zeichen tragen und gegen Regen geschützt sein (zulässig sind nur Steckdosen vom Typ „Rasierapparat“, die mit einem Isoliertransformator ausgestattet sind).



### ZUGELASSENE MATERIALIEN NACH VOLUMEN

VOLUMEN	0	1	2	Aus dem Volumen
SCHUTZGRADE	IPX7	IPX4 (**)	IPX4 (*)	Nein
KANALISIERUNG	SK - gespeist begrenzt auf AC12V oder DC30V	II (a)	II (a)	Spezifikationen erforderlich
APPARATE	Verboten	Steuergeräte von SK-Schaltungen begrenzt auf AC12V oder DC30V	- Stromversorgung über SK begrenzt auf AC12V oder DC30V. - PC Rasierer (b) - DCL-Sockel, geschützt durch DDR 30mA	Alle
GERÄTE VERWENDUNG	Angetrieben durch SK begrenzt auf AC12V oder DC30V	Angetrieben durch SK begrenzt auf AC12V oder DC30V	- Klasse II und mit 30mA DDR geschützt. - oder über SK mit Strom versorgt wird, der auf AC12V oder DC30V begrenzt ist	Alle

NB: SK = Sicherheits-Kleinspannung RCD= Reststromdifferentialvorrichtung Sicherheit II Zulässig, wenn Klasse II oder gleichwertig Klasse II.

(a) Begrenzt auf diejenigen, die für die Versorgung der in diesem Volumen befindlichen Geräte erforderlich sind.

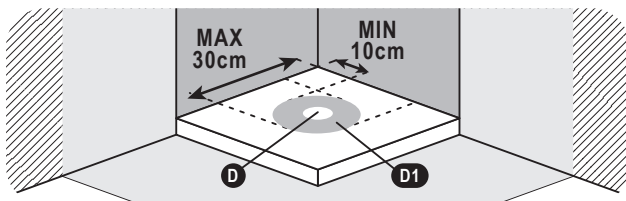
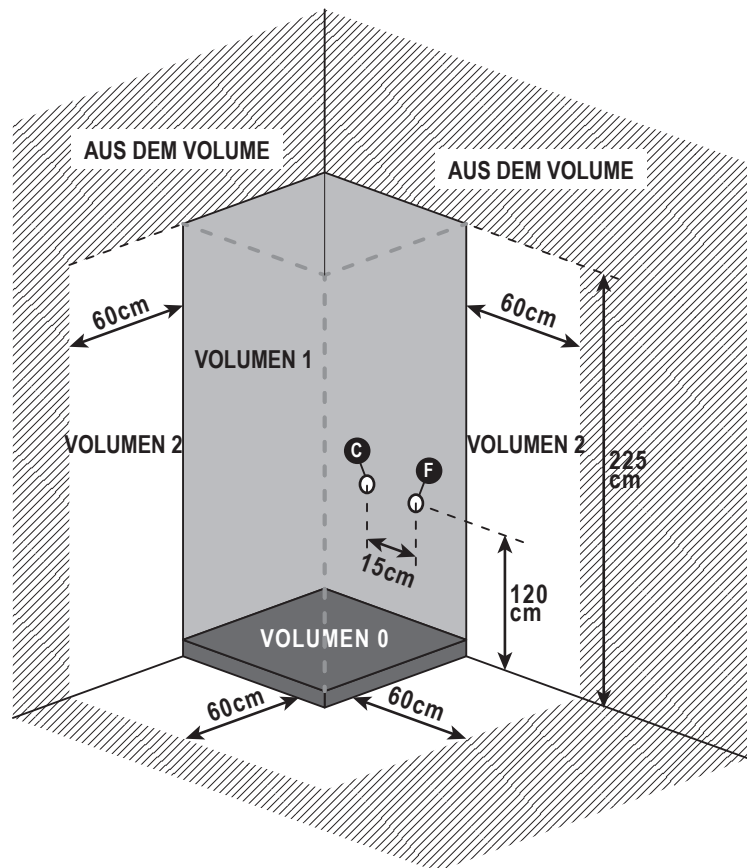
(b) Steckdosensockel, der von einem Trenntransformator mit einer Bemessungsleistung zwischen 20VA und 50 VA gemäß 61558-2-5 ( C 52-558-2-5 ).

(\*) IPX5, wenn dieses Volumen zu Reinigungszwecken Wasserstrahlen ausgesetzt ist, z. B. in öffentlichen Bädern.

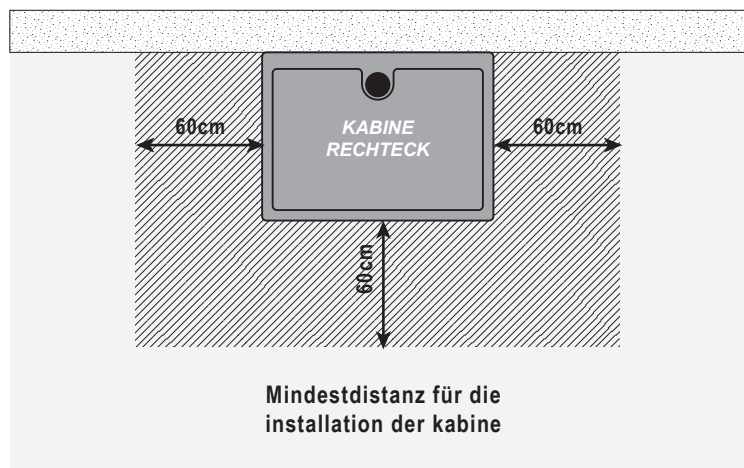
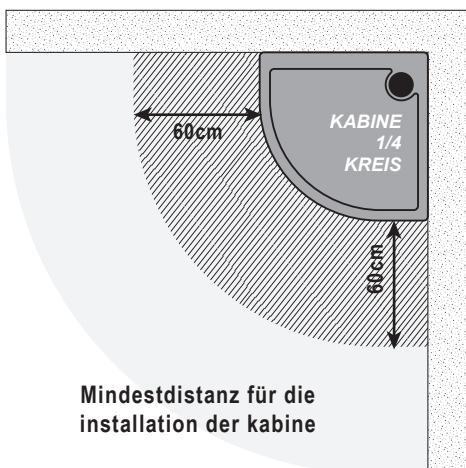
(\*\*) IPX5, wenn dieses Volumen zu Reinigungszwecken Wasserstrahlen ausgesetzt ist, z. B. in öffentlichen Bädern und für Schwallduschen.

## INSTALLATIONSTIPPS

- ✓ In **volumen 1** sollten sich keine elektrischen Geräte befinden.
- ✓ Kein Gerät oder elektrischer Anschluss sollte weniger als 60 cm von der Kabine entfernt sein (**volumen 2**).
- ✓ Die für den Aufbau der Kabine erforderliche Höhe muss mindestens **2,25 m** betragen.
- ✓ Entwässerung: Das Entwässerungsgefälle muss 2 cm pro Meter betragen, um den Wasserfluss zu erleichtern.  
Es wird empfohlen, die Evakuierung mit Rohren mit 40 mm Durchmesser fortzusetzen.
- ✓ Denken Sie daran, während der Installation einen Platz hinter der Kabine zu lassen. Sie müssen genügend Platz haben, um hineinzuschlüpfen und die Abflusanschlüsse herzustellen.



- C HEISSES WASSER
- F KALTES WASSER
- D ABFLUSSPUNKT (Diamètre=40mm)
- D1 MÖGLICHER ABFLUSSPUNKT









## NF C 15-100 STANDARD

- VOLUMEN 0: (IPX7) Es sind keine Elektrogeräte (Fön, Rasierer, Smartphone etc.) erlaubt.
- VOLUMEN 1: (IPX5) Installation von Elektrogeräten mit sehr niedriger Spannung (TBTS 12V).
- VOLUMEN 2: (IPX4) Alle installierten elektrischen Geräte müssen Klasse II sein und den CE-Normen entsprechen.

## Ist die Installation Ihrer Duschkabine nun abgeschlossen?

Bevor Sie an Ihrer Kabine das Wasser anschließen, überprüfen Sie unbedingt die Dichtheit der gesamten Kabine und stellen Sie sicher, dass der im Kreislauf zirkulierende Wasserdruck nicht zu hoch ist. Der Druck muss zwischen 2 und 4 bar liegen.

### ACHTUNG

-  Zu hoher Druck kann die Rohrleitungen beschädigen und Lecks verursachen.
-  Um einer bakteriellen Infektion vorzubeugen, ist es wichtig, Ihre Duschkabine regelmäßig zu reinigen. Bitte beachten Sie hierzu die Reinigungshinweise und verwenden Sie keine scharfen Reinigungsmittel.
-  Achtung, keine aceton-, chlor- oder ammoniakhaltigen Reinigungsmittel (Bleichmittel) verwenden. Die Verwendung eines solchen Produkts würde automatisch zu einer schnellen Verschlechterung der Chromelemente führen.
-  **IM ZUSAMMENHANG MIT DER BENUTZUNG DER KABINE DURCH KINDER:** Überlassen Sie die Benutzung der Kabine ohne Aufsicht nur verantwortungsbewussten Kindern, die, die Anweisungen ihrer Eltern zur Benutzung einer solchen Duschkabine verstanden haben.
-  Für alle Personen mit eingeschränkter Mobilität, sensorischer oder geistiger Disposition muss die Benutzung dieser Kabine unter Aufsicht der für ihre Sicherheit verantwortlichen Personen erfolgen.
-  Verwenden Sie keine elektrischen Geräte in der Kabine.

### REINIGUNG UND PFLEGE

#### REGELMÄSSIGE REINIGUNG :



Verwenden Sie einen Duschschwamm mit einem pH-neutralen Reinigungsmittel (Mehrflächen-Haushaltsreiniger, Geschirrspülmittel). Wenn es schwierig ist, den Schmutz zu entfernen, verwenden Sie mit Wasser verdünnten weißen Alkoholesig und spülen Sie ihn dann mit klarem Wasser ab. Entfernen Sie regelmäßig die Ablaufabdeckung, um Haare zu entfernen, die Verstopfungen verursachen können.

#### KALKREINIGUNG :



Verwenden Sie ein weiches Tuch und Zitronensaft und/oder warmen weißen Alkoholesig und spülen Sie dann mit klarem Wasser nach. Der einfachste Weg, Ihre Türen und Duschkabinen sauber zu halten, ist die Verwendung eines Abziehers. Wenn Sie direkt nach dem Duschen die Wände der Kabine abwischen, minimieren Sie die Kalkbildung auf den Oberflächen.



**Verwenden Sie niemals einen Reiniger, der Polierkörner, Aceton, Chlor, Ammoniak (Bleichmittel) oder andere aggressive Reiniger auf Säurebasis enthält. Diese Art von Produkten reagiert mit Effekten wie Kratzern auf Chrom.**

## PROBLEME – LÖSUNGEN ZUR VERWENDUNG IHRER AURLANE DUSCHABTRENNUNG



**PROBLEM** : Wasser tritt aus einem Verbindungsrohr an der Rückseite der Kabine aus.



**LÖSUNG** :

- Die Edelstahlchellen, die zum Befestigen der Rohre an den Düsen verwendet werden, sind nicht fest genug. Ziehen Sie sie mit einer Zange und einem Schraubendreher fest. Wenn sie defekt sind, wenden Sie sich an Ihren Händler.
- Der Wasserdruck übersteigt 4 bar, verringern Sie Ihren Druck. Die Rohrleitung ist nicht dafür ausgelegt, einem Druck von mehr als 4 bar standzuhalten.



**PROBLEM** : Auf dem Boden außerhalb der Kabine läuft Wasser aus.



**LÖSUNG** :

- Wenn die Kabine nicht ganz eben installiert wird oder der Abfluss sehr langsam abfließt, ist es möglich, dass Wasser auf Höhe der Schraubenlöcher der Wanne eindringt. Ziehen Sie in diesem Fall an der Kabine, um an die Rückseite zu gelangen, lösen Sie die unteren Schrauben und tragen Sie einen Punkt PVC-Kleber in das Loch auf. Schrauben Sie diese Schrauben dann wieder in den noch frischen PVC-Kleber und warten Sie 24 Stunden, bis dieser getrocknet ist, bevor Sie Ihre Kabine wieder ins Wasser stellen.
- Das Leck kann vom Abfluss kommen. Wurde die Kontur des Ablaufs beim Einbau Ihrer Kabine gut silikonisiert, wie in dieser Anleitung empfohlen. Wenn dies nicht der Fall ist, muss eine Dichtungsmasse um den Rand des Ablaufs angebracht werden. Überprüfen Sie auch, ob die beiden Teile des Abflusses (innerhalb und außerhalb der Kabine) richtig festgezogen sind, sowie die Verbindungsmutter zwischen dem Abfluss und dem Kabinensiphon.
- Prüfen Sie die Dichtheit der 2 Zulaufschläuche für Warm- und Kaltwasser. Zu starkes Anziehen könnte die Enden dieser Schläuche gelockert haben. In diesem Fall müssen sie unbedingt ausgetauscht werden, da Sie sonst einen Wasserschaden riskieren.
- Gegebenenfalls kann durch Hochdruckspülen, insbesondere auf Höhe der Ablaufrinnen, Wasser nach außen dringen. Die Spülung der Kabine muss daher mit reduziertem Durchfluss erfolgen.



**PROBLEM** : Der Wasserhahn ist undicht.



**LÖSUNG** :

- Überprüfen Sie, ob die Dichtungen zwischen der Wand und dem Mischer vorhanden und richtig positioniert sind. Zögern Sie nicht, den Wasserhahn abzuschrauben, wenn er bereits an der Wand befestigt ist. Wenn Sie kein Problem mit den Dichtungen sehen, überprüfen Sie die folgenden Punkte.
- Möglicherweise hat sich die Keramikkartusche im Mixer verschoben. In diesem Fall ist es notwendig, diese Kartusche zu demontieren, richtig zu positionieren und den Mischer wieder zusammenzubauen.
- Eventuell sind die 3 Ringdichtungen der im Inneren der Armatur befindlichen Keramikkartusche nicht mehr ausreichend gefettet. Demontieren Sie in diesem Fall die Kartusche, tragen Sie etwas Fett auf diese Dichtungen auf und bauen Sie den Mischer wieder zusammen.
- Wenn das Problem weiterhin besteht, ist die Patrone wahrscheinlich beschädigt. Wenden Sie sich an Ihren Händler.



**PROBLEM** : Die Tür ist schlecht eingestellt und schließt nicht richtig.



**LÖSUNG** :

- Überprüfen Sie zuerst den festen Sitz der Räder: Sie haben festgestellt, dass die Räder eine außermittige Achse haben. Für den perfekten Verschluss ist es zwingend erforderlich, dass die Achse des Exzenters bei allen Rollen gleich ausgerichtet ist.
- Es ist möglich, dass die Fassadenprofile nicht gleichmäßig über die gesamte Länge der Glaswand eingesetzt werden oder dass diese Profile nicht perfekt horizontal oder vertikal sind. Schieben Sie ihn in diesem Fall ganz hinein und prüfen Sie seine horizontale oder vertikale Ausrichtung mit einer Wasserwaage.
- Es ist möglich, dass sich die Magnetpole der beiden Magnetdichtungen gegenüberliegen. Entfernen Sie in diesem Fall eine der 2 Magnetdichtungen und setzen Sie sie umgekehrt wieder ein.



**PROBLEM** : Die Chromelemente der Kabine sind nach einigen Tagen Gebrauch abgenutzt.



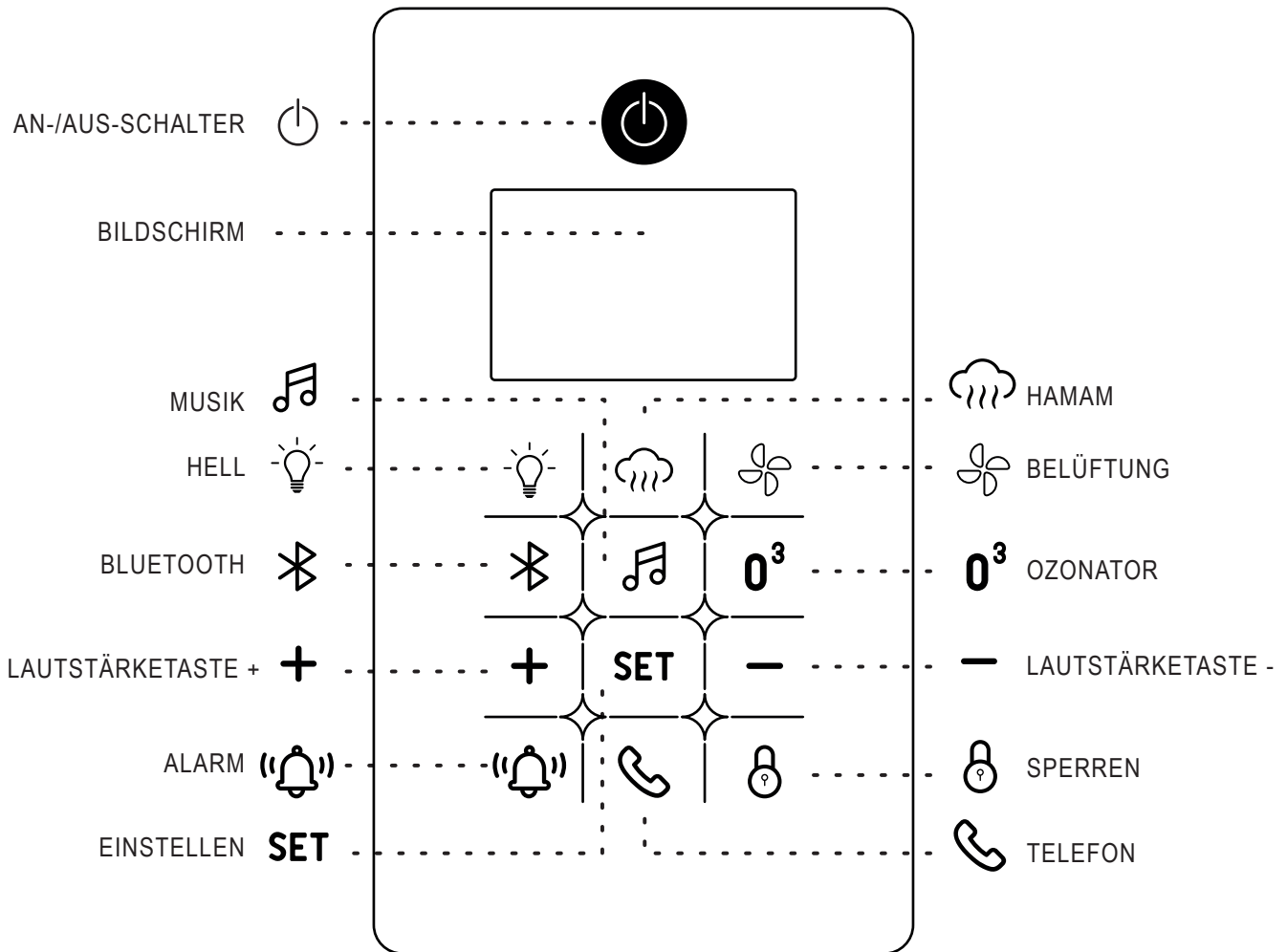
**LÖSUNG** :

- Wahrscheinlich haben Sie trotz der Empfehlungen auf der ersten Seite dieser Anleitung Reinigungsmittel verwendet, die Aceton, Chlor oder Ammoniakwasser (Bleiche) enthalten. Die einzige Lösung für dieses Problem besteht darin, die genähten Artikel bei Ihrem Händler zu bestellen.

**Bei allen anderen Problemen mit Ihrer Kabine können Sie sich an Ihren Händler wenden.**

1/ Überprüfen Sie die verschiedenen Anschlüsse zwischen dem Bedienfeld und den elektronischen Komponenten (bitte beachten Sie die Gebrauchsanweisung der Duschkabine).

2/ Beschreibung der Funktionen :











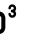
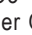

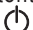
3/ Verwendung der einzelnen Funktionen :

**HINWEIS:** Wenn Sie innerhalb von 10 Sekunden keine Taste drücken, werden alle Tasten gesperrt und das Sperrsymbol wird angezeigt. Um die Tasten zu entsperren, drücken Sie die "SPERREN/ENTSPERREN" -Taste für mehr als 2 Sekunden. Das Entsperrsymbol wird angezeigt und alle Tasten werden entsperrt.

**EIN-/AUSSCHALTFUNKTION des Bedienfelds:**  
Einschalten: Drücken Sie die "EINSCHALTTASTE" . Das Display zeigt die Raumtemperatur an.  
Ausschalten: Drücken Sie erneut die "EINSCHALTTASTE" , um das Bedienfeld auszuschalten. Das LCD-Display zeigt einen 60-Sekunden-Countdown an, währenddessen sich der Lüfter einschaltet und der Dampfgenerator automatisch entleert wird. Nach 60 Sekunden werden alle Funktionen automatisch ausgeschaltet.

**HAMMAM-FUNKTION:** Drücken Sie die "HAMMAM-TASTE" , um das Hammam einzuschalten. Das Dampfsymbol blinkt und der Dampf breitet sich nach 3 Minuten aus. Drücken Sie erneut die "HAMMAM-TASTE" , um das Hammam auszuschalten. Stellen Sie sicher, dass die Duschkabine ordnungsgemäß mit Wasser versorgt wird. Bei einem Problem mit der Wasserversorgung hört das Dampfsymbol auf zu blinken und wird nicht mehr auf dem Bildschirm angezeigt. Der Dampfgenerator funktioniert nicht mehr.

**SET TEMPERATURREGELUNG:** Wenn die Hammam-Funktion aktiviert ist, drücken Sie die "MODE" **SET**Taste auf dem Bedienfeld, bis die Anzeige "MODE" auf die Anzeige des "TEMP"-Symbols wechselt, das Temperatursymbol blinkt und die gewählte Temperatur angezeigt wird. Sie können die "PLUS" **+** - oder "MINUS" **-** -Taste drücken, um die gewünschte Temperatur einzustellen. Die Temperatur liegt zwischen 20°C und 60°C. Drücken Sie die "PLUS" **+** - oder "MINUS" **-** -Taste 3 Sekunden lang, um die Temperatur kontinuierlich zu erhöhen oder zu verringern. Nachdem Sie die benötigte Temperatur eingestellt haben, wird die vom Benutzer festgelegte Temperatur automatisch im Computerspeicher gespeichert. Das Temperaturfenster zeigt die aktuelle Temperatur der Duschkabine an. Der Dampfgenerator hört auf zu funktionieren, wenn die Kabinentemperatur höher oder gleich der vom Benutzer festgelegten Temperatur ist. 30 Sekunden später wird der Dampfgenerator wieder eingeschaltet. Die Standardtemperatur beträgt 45°C.

- FUNKTION TIMER / UHR:** Wenn die Dampffunktion aktiviert ist, drücken Sie die Taste 'MODE' **SET** auf dem Bedienfeld, bis der 'MODE'-Bildschirm zur Anzeige des Zeit-Symbols wechselt. Das MIN-Symbol wird angezeigt und der Timer wird gestartet. Sie können die Taste 'PLUS' **+** oder 'MINUS' **-** drücken, um die gewünschte Zeit einzustellen. Der Zeitschritt beträgt zwei Minuten, um den Timer einzustellen. Die Zeitbegrenzung liegt zwischen 0 und 60 Minuten. Die Standardzeit beträgt 30 Minuten. Wenn die Zeit '00' erreicht ist, hört der Dampfgenerator auf zu funktionieren. Wenn Sie den Dampf verlängern möchten, müssen Sie die Taste 'HAMMAM'  erneut drücken.
- LÜFTUNGSFUNKTION:** Drücken Sie die Taste 'LÜFTUNG' , um den Lüfter zu aktivieren. Sie können die Taste 'LÜFTUNG'  erneut drücken, um den Betrieb des Lüfters zu stoppen.
- LICHTFUNKTION:** Drücken Sie die Taste 'LICHT' , um die Deckenlampe ein- oder auszuschalten.
- RADIOFUNKTION:** Drücken Sie einmal die Taste 'MUSIK'  auf dem Bedienfeld, um das Radio einzuschalten. Das Radiosymbol leuchtet auf und das Radio funktioniert. Drücken Sie die Taste 'MODE' **SET** auf dem Bedienfeld, bis der 'MODE'-Bildschirm zur Anzeige des TUNE-Symbols wechselt. Das Frequenzfenster zeigt die aktuelle Frequenz an. Drücken Sie die Taste 'PLUS' **+** oder 'MINUS' **-** auf dem Bedienfeld, um die Suche nach Stationen zu erhöhen oder zu verringern (**Frequenzbereich: FM87.5-108MHz**). Drücken Sie die Taste eine halbe Sekunde lang, um automatisch nach Sendern zu suchen. Drücken Sie erneut die Taste 'MUSIK' , das Radiosymbol wird dunkler und das Radio wird ausgeschaltet.
- BLUETOOTH-FUNKTION:** Drücken Sie die Taste 'BLUETOOTH' , suchen Sie auf Ihrem Mobiltelefon nach "XWM01" und verbinden Sie es. Drücken Sie die Taste 'TELEFON' , wenn Sie einen Anruf erhalten.
- LAUTSTÄRKEREGELUNG:** Wenn das Radio oder Bluetooth aktiviert ist, drücken Sie die Taste 'MODE' **SET** am Bedienfeld, bis die Anzeige 'MODE' zur Lautstärkeanzeige wechselt. Drücken Sie die Taste 'PLUS' **+** oder 'MINUS' **-**, um die Lautstärke einzustellen. Wenn Sie die Taste 3 Sekunden lang gedrückt halten, wird die Lautstärke kontinuierlich erhöht oder verringert.
- OZONATOR:** Wenn alle Funktionen (außer der Beleuchtung) deaktiviert sind, drücken Sie die Taste 'O3'  am Bedienfeld, das 'O3' -Symbol leuchtet auf und der Ozonator wird aktiviert. Drücken Sie die Taste 'O3' erneut, um den Ozonator zu deaktivieren. Der Ozonator desinfiziert die Atmosphäre der Duschkabine. Der Ozonator kann blaues Licht abgeben und ein leichtes "Knistern" erzeugen.
- SICHERHEIT:** Im Falle von Unwohlsein drücken Sie die 'ALARME' -Taste auf dem Bedienfeld für einen Notstopp. Das Alarm-Symbol blinkt und der Alarm ertönt. Dies stoppt den Dampfgenerator und schaltet den Lüfter und die Lampe ein. Drücken Sie einfach die Taste 'EINSCHALTEN' , um den Alarm auszuschalten.

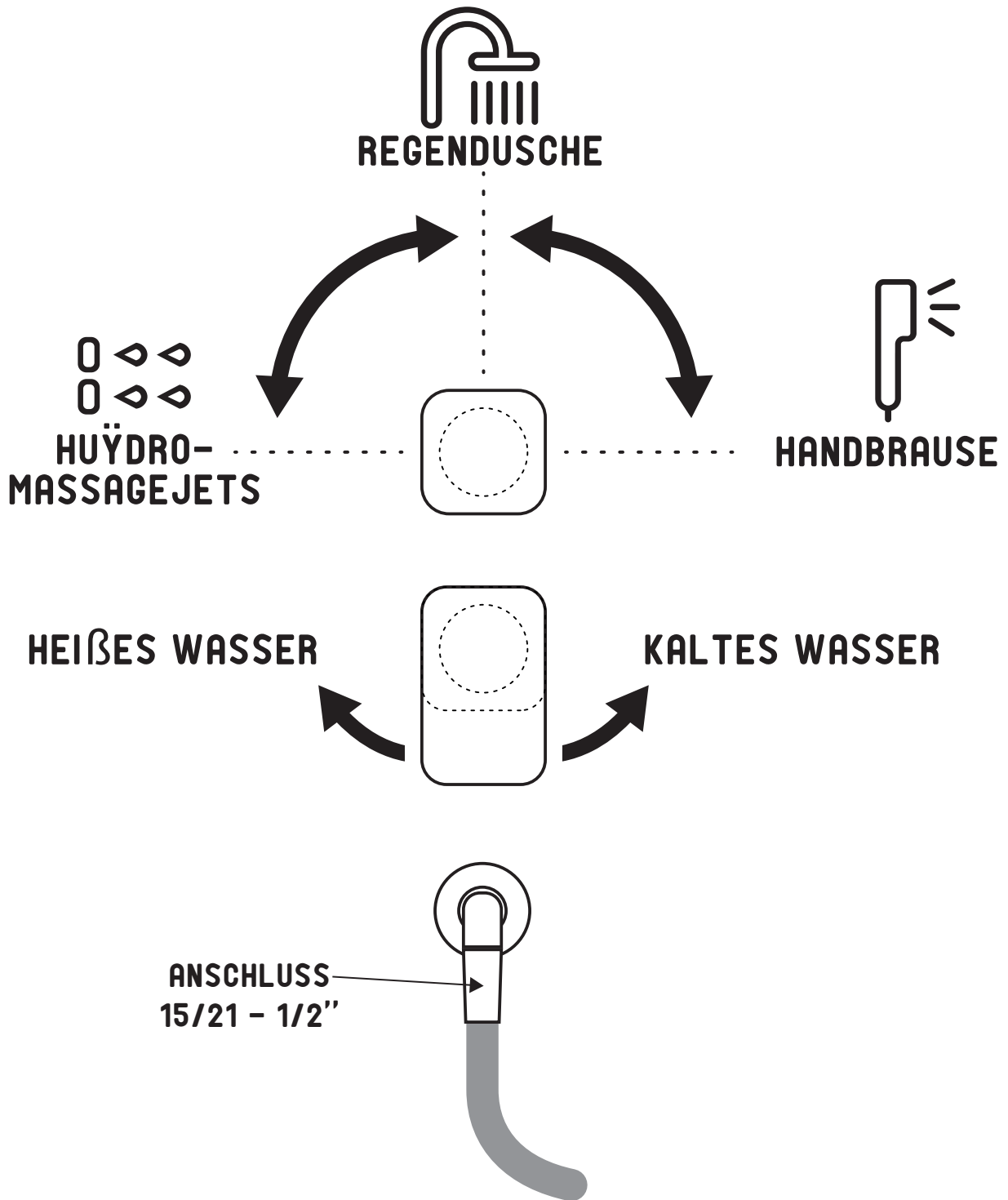
## HAUPTSTÖRUNGEN UND LÖSUNGEN BEI ELEKTRISCHEN PROBLEMEN

Fehlertypen:	Analyse (Lösungen):
Das System lässt sich nicht einschalten, kein Bild auf dem Bildschirm:	<ol style="list-style-type: none"> <li>Keine Stromverbindung (Stromversorgung anschließen).</li> <li>Überprüfen Sie, ob es eine AC12V-Ausgangsspannung vom Transformator-Sekundär gibt. Wenn keine Spannung vorhanden ist, überprüfen Sie, ob es AC220V am Primär gibt. Wenn dort 220V Spannung vorhanden ist, ist der Transformator defekt.</li> <li>Wenn eine AC12V-Ausgabe vorhanden ist, ist das Steuersystem defekt (ersetzen).</li> </ol>
Licht und Lüfter funktionieren nicht:	<ol style="list-style-type: none"> <li>Überprüfen Sie die Ausgangsspannung des Lichts (AC12V) und des Lüfters (DC 12V). Wenn die Spannungen in Ordnung sind, ist das Licht oder der Lüfter defekt (ersetzen).</li> <li>Wenn an der Ausgangsstelle des Lichts und des Lüfters keine Spannung vorhanden ist, ist das Steuersystem defekt.</li> </ol>
Das Bedienfeld zeigt '☺' an, es kommt kein Dampf heraus:	<ol style="list-style-type: none"> <li>Es ist kein Wasser im Wasserkasten.</li> <li>Überprüfen Sie, ob das Wasserversorgungsventil geöffnet ist.</li> </ol>
Das Bedienfeld zeigt 'E0' an, falsche Temperatur:	<ol style="list-style-type: none"> <li>Überprüfen Sie, ob die Temperatursonde beschädigt ist oder nicht ordnungsgemäß installiert wurde.</li> </ol>

## ⚠ VORKEHRUNGEN ⚠

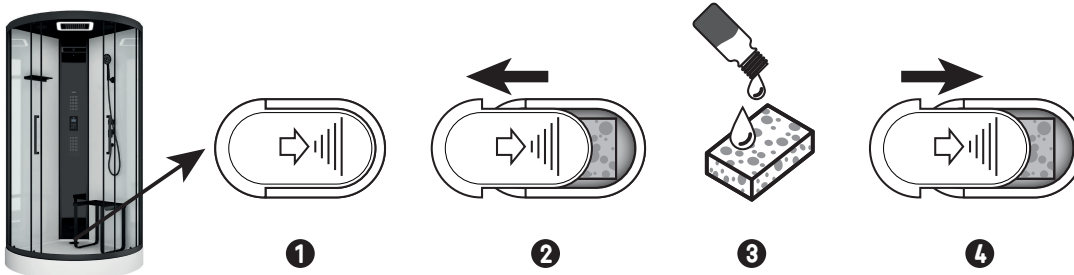
**Das Praktizieren des Hammam birgt kein Risiko für Kinder, schwangere Frauen und ältere Menschen. Die Meinung eines Arztes wird jedoch für Kinder unter 5 Jahren und schwangere Frauen empfohlen. Gleiches gilt für ältere Menschen, für die eine medizinische Genehmigung für den Hammam ab 70 Jahren erforderlich ist.**

- Es wird empfohlen, die Temperatur des Dampfbades niemals über 45°C einzustellen.
- Das Hammam sollte nicht nach einer reichhaltigen Mahlzeit oder während der Verdauung verwendet werden.
- Die Verwendung des Hammams sollte nicht länger als 30 Minuten dauern.
- Personen mit Herzkrankheiten, Bluthochdruck und akuten Krankheiten im Allgemeinen sollten vor der Verwendung des Hammams einen Arzt konsultieren.
- Während des Hammams ist darauf zu achten, die Füße nicht in der Nähe des Dampfauslasses zu platzieren, um Verbrennungen zu vermeiden. ⚠
- Der Dampfverteiler enthält einen absorbierenden Schwamm, der mit ätherischen Ölen getränkt werden kann, um Ihre Hammamsitzung zu parfümieren. Wir empfehlen die Verwendung von speziellen Hammam-Ölen. Ätherische Öle sind starke natürliche Produkte, die vorsichtig verwendet werden müssen:
  - Ätherische Öle werden bei Kindern und schwangeren oder stillenden Frauen nicht empfohlen.
  - Bei der Verwendung von ätherischen Ölen im Hammam, insbesondere bei medikamentöser Behandlung oder chronischen Krankheiten (Asthma, Epilepsie, Allergien, hormonabhängigen Erkrankungen usw.), sollte vorher ein Arzt konsultiert werden.
  - Nicht über einen längeren Zeitraum verwenden.
  - Im Falle von Reizungen, Unfällen oder Komplikationen die Verwendung einstellen und einen Arzt oder Notdienst aufsuchen.
  - Bei Irritationen, Unfällen oder Komplikationen die Anwendung sofort einstellen und einen Arzt oder Rettungsdienst konsultieren.



**SITZEN:** Der im Lieferumfang enthaltene Sitz kann bis zu 150 kg tragen.

### HUILES ESSENTIELLES



Wie fügt man ätherisches Öl hinzu?

Geben Sie ein paar Tropfen ätherisches Öl auf den mitgelieferten Schwamm.

Setzen Sie den Schwamm wieder in das dafür vorgesehene Fach ein.

## GARANTÍA

Los productos AURLANE tienen una garantía de 2 años, solamente en las piezas. Debido a que la mano de obra e instalación no es realizada por el fabricante, AURLANE no aplicará ninguna garantía en la mano de obra e instalación.

En caso de defecto de fabricación constatado o rotura de algún elemento de la cabina, estos elementos podrán ser solicitados al distribuidor que vendió dicha cabina, sin embargo en ningún caso se tendrá en cuenta la mano de obra relativa a la reposición e instalación de la pieza a cargo de AURLANE.

La instalación de esta cabina de ducha debe realizarse de acuerdo con las reglas e instrucciones del artículo. Nuestra empresa declina toda responsabilidad y se reserva el derecho de no asegurar su garantía en caso de que este producto no sea instalado por personal cualificado.

En caso de solicitud de un artículo en garantía, es imprescindible aportar la factura de compra del producto.

Los elementos acristalados están envueltos en un film transparente que permite comprobar el estado de estos elementos en el momento de su compra. AURLANE no se hará cargo de la sustitución de estos elementos en caso de que se comunique una rotura tras la retirada de los bultos del almacén o durante la entrega. La rotura del cristal no está cubierta por la garantía si esta, no está claramente indicada en el albarán de entrega.

Es fundamental comprobar el estado de cada artículo al desembalar. No se tendrá en cuenta ninguna reclamación relativa a la calidad del producto transcurrido un plazo de 14 días desde la compra del producto. Para cualquier reclamación o solicitud de repuestos, recuerde conservar el manual de instrucciones, así como un documento oficial de compra (factura, ticket, recibo).

No se aplicará la garantía en caso de: montaje incorrecto, producción de agua caliente sanitaria inadecuada, falta de mantenimiento, uso de agua caliza, accidente o impacto, uso de productos abrasivos o corrosivos, modificación del revestimiento de la superficie original. Instalación eléctrica y sanitaria de la vivienda que no cumpla con las normas reglamentarias. El incumplimiento de las instrucciones de uso y métodos de instalación anulará la garantía.

## INSTALACIÓN

En el montaje se recomienda realizarlo con al menos dos personas, para poder mantener y fijar ciertos elementos.

Es imperativo no empotrar la cabina en la pared y el suelo. La parte posterior de una cabina de ducha debe permanecer siempre accesible en caso de que sea necesario trabajar en las conexiones. Siga también las instrucciones previas a la instalación en la página siguiente.

Los elementos de vidrio, por razones de seguridad y estándares están hechos de vidrio templado. Dado que el vidrio templado está diseñado para que en caso de rotura explote en pedazos (no produzca cortes afilados) al impactar, estos artículos deben manipularse con sumo cuidado. Por este mismo motivo, es fundamental no forzar el apriete de los accesorios a fijar en los elementos acristalados (tiradores de puerta, repisas, soporte de ducha, toallero, etc.). Puede proteger los elementos de vidrio colocándolos sobre mantas o alfombras. Nunca coloque una pieza de vidrio en plano.

La presión del agua suministrada debe estar entre 2 y 4 bares. La superación de estos límites influye en el uso normal del producto. Si la presión del agua es muy baja, es recomendable instalar una bomba de presión, contacte con su distribuidor de equipos sanitarios para ello. Si la presión es demasiado alta, las tuberías de la cabina pueden tener fugas.

Para facilitar el montaje final de la cabina, se pueden pre montar en el producto, determinados componentes como boquillas o válvulas. Sin embargo, es imprescindible comprobar el apriete de los elementos y realizar una prueba de agua antes de la instalación definitiva de la cabina.

1/ Para evitar cualquier infección bacteriana, es importante que limpie periódicamente su cabina de ducha. Al hacerlo, respete las instrucciones de limpieza y no utilice cualquier producto de limpieza.

2/ No utilice otros aparatos eléctricos dentro de la cabina, en particular aparatos que produzcan vapor o humidificadores

3/ Este dispositivo puede ser utilizado por niños de al menos 8 años y por personas con capacidades físicas, sensoriales o mentales reducidas o sin experiencia o conocimiento, si están debidamente supervisados o si las instrucciones relacionadas con el uso del dispositivo se les ha entregado con total seguridad y si se han aprehendido los riesgos involucrados. Los niños no deben jugar con el dispositivo. La limpieza y el mantenimiento del usuario no deben ser realizados por niños sin supervisión.

4/ Esta cabina no debe ser utilizada por personas (incluyendo a niños) con movilidad o disposición sensorial o mental reducidas, salvo que tengan una vigilancia o hayan recibido instrucciones de las personas responsables de su seguridad.

5/ La alimentación eléctrica de la cabina se debe realizar con una alimentación dedicada y monofásica de 220-240V, con un enchufe con conexión a tierra y una conexión mural permanentes. La alimentación debe tener un disyuntor diferencial máximo de 30mA.

6/ Si el cable de alimentación estuviera deteriorado, deberá ser cambiado por un electricista cualificado para evitar cualquier riesgo eléctrico.

7/ Esta cabina cumple las normas CE de la comunidad europea. No obstante, la instalación debe ser realizada por un electricista cualificado. La instalación debe ser conforme con la norma NF vigente en la fecha de instalación y con las instrucciones indicadas en las normas DIN VDE 0100 / sección 701. Sobre todo, es importante respetar los volúmenes de instalación y la conexión a tierra. Asegúrese de que el electricista conoce esas normas.

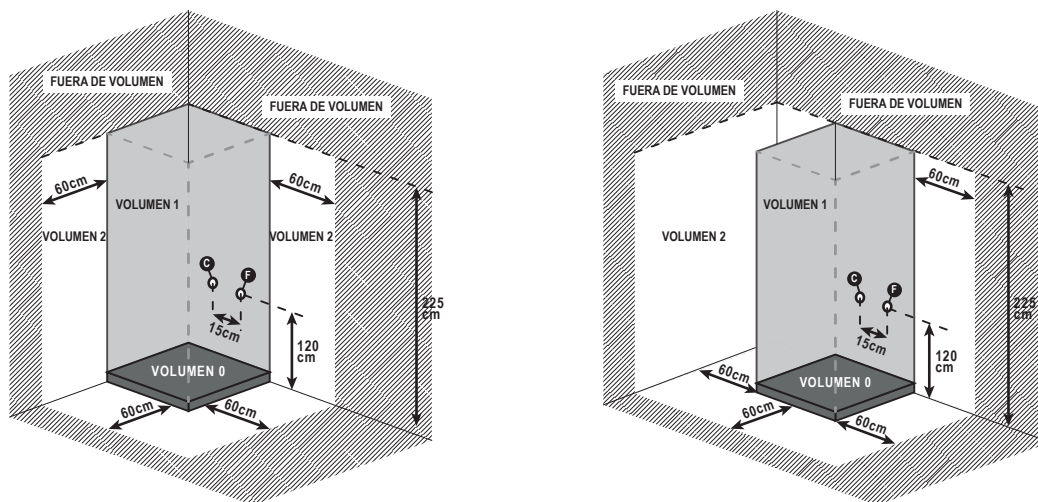
**Recordatorio relativo a los volúmenes:** el espacio del cuarto de baño se divide en cuatro volúmenes y cada volumen tiene unas consignas que se deben respetar. La cabina de ducha está equipada con un plato de ducha. Para evitar salpicaduras de agua fuera de la cabina, la puerta debe permanecer cerrada durante el uso. Las funciones electrónicas de la cabina deben utilizarse cuando la cabina está cerrada.

**Volumen 0:** la bañera o la ducha. Está prohibido cualquier material eléctrico (secador de pelo, maquinilla de afeitarse, teléfono móvil, etc.).

**Volumen 1:** encima de la bañera o del plato de la ducha. Sólo están autorizados los aparatos de iluminación o los interruptores alimentados con muy baja tensión de seguridad de 12 V (MBTS 12 V). Hay que prestar atención a que estos aparatos eléctricos tengan la marca CE y estén protegidos contra posibles salpicaduras de agua.

**Volumen 2:** 60 cm alrededor de la bañera o del plato de la ducha. En este volumen, todos los aparatos de calefacción eléctricos o aparatos de iluminación deberán ser de clase II, IPX4, llevar la marca CE y estar protegidos contra la lluvia (sólo se admiten las tomas de "maquinilla" equipadas con un transformador de separación).

**Sin volumen:** no se requieren especificaciones



MATERIALES ADMITIDOS SEGÚN VOLÚMENES

VOLÚMENES	0	1	2	fuera de volumen
NIVELES DE PROTECCIÓN	IPX7	IPX4 (**)	IPX4 (*)	No especificaciones requerido
CANALIZACIÓN	Alimentación MBTS limitada a AC12V ou DC30V	II (a)	II (a)	No especificaciones requerido
EQUIPO	Prohibido	Dispositivos de control de circuitos MBTS limitados a 12 V CA o 30 V CC	- Alimentación MBTS limitada a 12 V CA o 30 V CC - Afeitadora PC (b) - Toma DCL protegida por DDR 30mA	Todo
ACCESORIOS DE USO	Alimentación MBTS limitada a 12 V CA o 30 V CC	Alimentación MBTS limitada a 12 V CA o 30 V CC	- clase II y protegido por RCD de 30 mA - o alimentado por MBTS limitado a AC12V o	Todo

NB:MBTS = Muy Baja Tensión de Seguridad RCD = Dispositivo de Corriente Residual Seguridad II Admitido si clase II o equivalente clase II.

(a) Limitadas a las necesarias para el suministro de aparatos situados en este volumen.

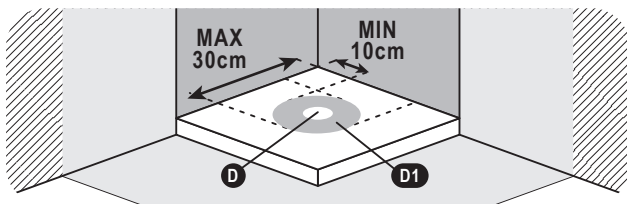
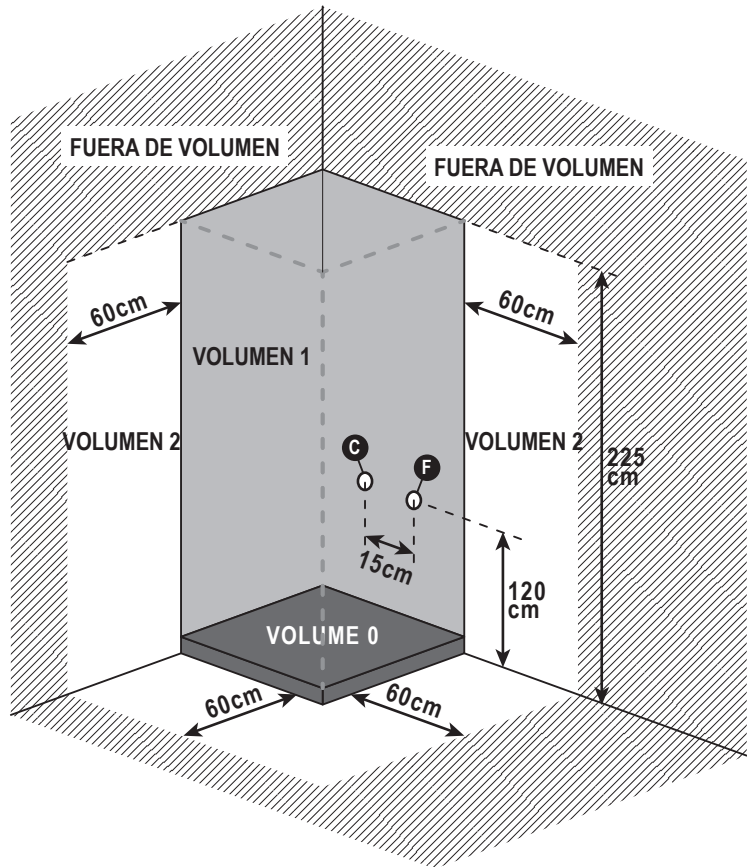
(b) Toma de corriente alimentada por un transformador de aislamiento de potencia nominal comprendida entre 20VA y 50VA, entre 20VA y 50VA según 61558-2-5 ( C 52-558-2-5 ).

(\*) IPX5 si este volumen se somete a chorros de agua para su limpieza, por ejemplo en baños públicos.

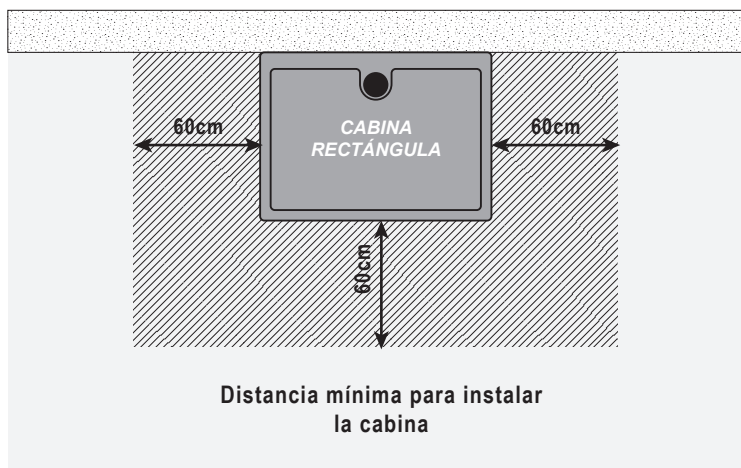
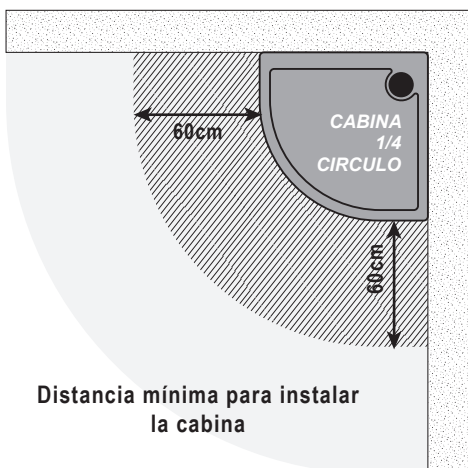
(\*\*) IPX5 si este volumen se somete a chorros de agua con fines de limpieza, por ejemplo, en baños públicos y en duchas con chorros horizontales.

CONSEJOS DE INSTALACIÓN

- ✓ Ningún equipo eléctrico debe ubicarse en el **Volumen 1**.
- ✓ Ningún equipo o conexión eléctrica debe ubicarse a menos de 60 cm de la cabina (**Volumen 2**).
- ✓ La altura recomendada para su instalación debe ser de al menos **2,25m**.
- ✓ Desagüe: la pendiente del desagüe debe ser de 2 cm por metro para facilitar el flujo de agua. Se recomienda continuar la evacuación con tuberías de 40 mm de diámetro.
- ✓ Recuerde dejar un espacio detrás de la cabina durante la instalación. Debe tener suficiente espacio para poder desplazarse y hacer las conexiones del desagüe.



- C AGUA CALIENTE
- F AGUA FRÍA
- D EVACUACIÓN (Diámetro=40mm)
- D1 Zona practicable para la evacuación









NORMA NF C 15-100

VOLUMEN 0: (IPX7) No están permitidos los pequeños electrodomésticos (secador de pelo, maquinilla de afeitar, smartphone, etc.).  
 VOLUMEN 1: (IPX5) Instalación de pequeños electrodomésticos de muy baja tensión (12V).  
 VOLUMEN 2: (IPX4) Todos los dispositivos eléctricos instalados deben ser Clase II y cumplir con las normas CE.

## ¿Está completa la instalación de su cabina de ducha?

Antes de llenar de agua tu cabina, es imprescindible comprobar la estanqueidad de toda la cabina y asegurarte de que la presión del agua que circula en el circuito no es demasiado alta. La presión debe estar entre 2 y 4 bares.

### PRECAUCIÓN

-  Demasiada presión podría dañar la tubería y causar fugas.
-  Para evitar cualquier infección bacteriana, es importante limpiar la cabina de ducha con regularidad. Siga las instrucciones de limpieza recomendadas por el fabricante del producto de limpieza a utilizar.
-  No utilice productos de limpieza que contengan acetona, cloro o agua amoniacal (lejía). El uso de dichos productos provocaría automáticamente un rápido deterioro de los elementos cromados.
-  EN EL CONTEXTO DEL USO DE LA CABINA POR PARTE DE LOS NIÑOS : no deje el uso de la cabina sin supervisión de un adulto, solamente dejar el uso a niños responsables que hayan entendido las instrucciones dadas por los mayores.
-  Para todas las personas con movilidad reducida, disposición sensorial o mental, el uso de esta cabina debe realizarse bajo supervisión de un adulto o que hayan recibido instrucciones de las personas responsables de su seguridad.
-  No utilice aparatos eléctricos dentro de la cabina.

### LIMPIE Y MANTENGA



#### LIMPIEZA REGULAR :

Utilice una esponja de ducha con un detergente de pH neutro (limpiador doméstico multi superficies, líquido lavavajillas). Si es difícil eliminar la suciedad, use vinagre de alcohol blanco diluido en agua y luego enjuague con agua limpia. Retire la tapa del tapón de desagüe con regularidad para eliminar el posible cabello que pueda causar una obstrucción.



#### LIMPIEZA DE CAL :

Use un paño suave y zumo de limón y/o vinagre de alcohol blanco tibio, luego enjuague con agua limpia. La forma más fácil de mantener limpias las puertas y la ducha es usar un limpiacristales de goma. Si limpia las paredes de la cabina directamente después de ducharse, minimizará la formación de cal en las superficies.



***Nunca use un limpiador que contenga granos de pulido, acetona, cloro, amoníaco (lejía) o cualquier otro limpiador agresivo a base de ácido. Este tipo de productos reacciona con efectos como rayones, contra el cromo.***



**PROBLEMA :** Hay una fuga de agua de un tubo de conexión en la parte trasera de la cabina.



**SOLUCIÓN :**

- Lls abrazaderas de acero inoxidable utilizadas para apretar los tubos en las boquillas no están lo suficientemente apretadas. Apriételes con unos alicates y un destornillador. Si están defectuosos, cámbielos poniéndose en contacto con su distribuidor.
- La presión del agua supera los 4 bares, baje la presión. La tubería no está dimensionada para soportar más de 4 bares de presión.



**PROBLEMA :** Hay una fuga de agua en el piso fuera de la cabina.



**SOLUCIÓN :**

- Si la cabina no se instala perfectamente plana o en caso de caudal de drenaje muy débil, es posible que el agua se infiltre al nivel de los orificios de los tornillos presentes en el plato de ducha. En este caso, retire de la cabina para acceder a la parte trasera, desenrosque los tornillos inferiores y aplique un punto de cola PVC en el orificio. A continuación, vuelva a atornillar estos tornillos con el pegamento de PVC aún fresco y espere 24 horas a que se seque antes de volver a poner agua en la cabina.
- La fuga puede provenir del desagüe. ¿Se silicóno bien todo el contorno del desagüe durante la instalación de su cabina, como se recomienda en este manual? Si no ha sido así, es necesario aplicar una junta de masilla de sellado alrededor del borde del desagüe. Compruebe también si las dos partes del desagüe (interior y exterior de la cabina) están correctamente apretadas, así como la tuerca de unión entre el desagüe y el sifón de la cabina.
- Comprobar la estanqueidad de los 2 manguitos de entrada de agua fría y caliente. Demasiado apretado podría haber aflojado los extremos de estas mangueras. En este caso, es esencial reemplazarlos, de lo contrario corre el riesgo de daños por agua.
- Si es necesario, un enjuague a alta presión, especialmente a nivel de los canalones de desagüe, puede provocar fugas de agua al exterior. Por lo tanto, el enjuague de la cabina debe realizarse con un caudal reducido.



**PROBLEMA :** El grifo está goteando.



**SOLUCIÓN :**

- Compruebe si las juntas entre la pared y el regulador están colocadas y bien posicionadas. No dude en desatornillar la grifería incluso cuando ya estuviera fijada en la pared. Si no encuentra ningún problema en las juntas, compruebe los siguientes puntos.
- Es posible que el cartucho de cerámica situado en el interior del regulador se haya desplazado. En este caso, será necesario desmontarlo, volverlo a colocarlo correctamente y volver a montar el regulador.
- Es posible que las 3 juntas circulares del cartucho de cerámica situado en el interior del regulador no estén lo suficientemente engrasados. En este caso, desmonte el cartucho aplique un poco de grasa a estas juntas y vuelva a montar el mezclador.
- Si el problema persiste, probablemente el cartucho esté dañado. Póngase en contacto con su distribuidor.



**PROBLEMA :** La puerta está mal ajustada y no se cierra correctamente.



**SOLUCIÓN :**

- En primer lugar, compruebe el cierre de las puertas: si observa que las puertas tienen un eje descentrado. Para que el cierre sea perfecto, es necesario que el eje del descentrado se encuentre en la misma orientación del conjunto de las puertas, para ello ajuste con un destornillador girando los tornillos de las ruedas hacia un lado u otro.
- Es posible que los perfiles del frente no se inserten uniformemente en toda la longitud de la pared de vidrio o que estos perfiles no estén perfectamente horizontales o verticales. En este caso, empújelo hasta el fondo y compruebe su horizontalidad o verticalidad con un nivel.
- Es posible que los polos magnéticos de las 2 juntas magnéticas se opongan. En este caso, retire una de las 2 juntas magnéticas y vuelva a colocarla al revés.



**PROBLEMA :** Los elementos cromados de la cabina se deterioran después de unos días de uso.



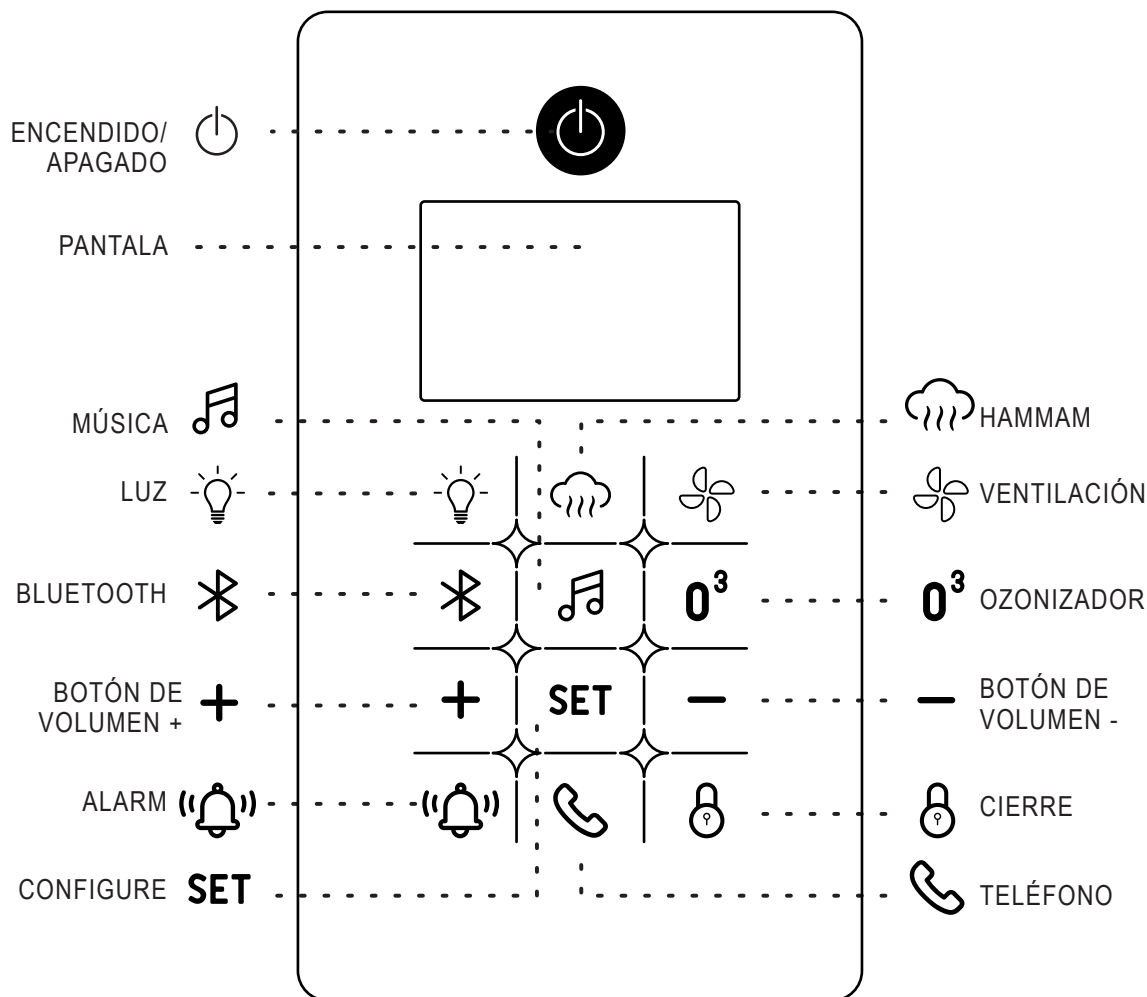
**SOLUCIÓN :**

- Se han utilizado productos de limpieza que contienen acetona, cloro o agua amoniacal (lejía) a pesar de las recomendaciones de la primera página de este manual. Si estos elementos ya están muy deteriorados, la única solución a este problema es pedir los artículos deteriorados a su distribuidor.

**Para cualquier otro problema con tu cabina, puedes contactar con tu distribuidor.**

1/ Controlar las distintas conexiones entre el cuadro de mandos y los componentes electrónicos (consultar el manual de la cabina de ducha).

2/ Descripción de funciones :



3/ Uso de cada función :

**NOTA:** Si no se presiona ninguna tecla durante más de 10 segundos, todas las teclas se bloquearán y aparecerá el icono de bloqueo. Para desbloquear las teclas, presione el botón 'BLOQUEO/DESBLOQUEO' durante más de 2 segundos. El icono de desbloqueo aparecerá y todas las teclas se desbloquearán.






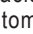




**FUNCIÓN ENCENDIDO/APAGADO del panel de control:**

Encendido: Presione el botón 'BOTÓN DE ENCENDIDO' . La pantalla muestra la temperatura ambiente.

Apagado: Presione nuevamente el botón 'BOTÓN DE ENCENDIDO' para apagar el panel de control. La pantalla LCD muestra una cuenta regresiva de 60 segundos durante la cual el ventilador se enciende y el generador de vapor se vacía automáticamente. Después de 60 segundos, todas las funciones se apagan automáticamente.

**FUNCIÓN HAMMAM:** Para encender, presione el botón 'HAMMAM' , el icono de vapor parpadea y el vapor se dispersa después de 3 minutos. Para apagar el hammam, presione nuevamente el botón 'HAMMAM' . Asegúrese de que la cabina de ducha esté bien suministrada de agua. En caso de problemas de suministro de agua, el icono de vapor deja de parpadear y no aparece en la pantalla, y el generador de vapor deja de funcionar.

**SET AJUSTE DE LA TEMPERATURA:** Cuando la función hammam está activada, presione el botón 'MODO' SET del panel de control hasta que la pantalla 'MODO' cambie a la pantalla del icono TEMP, el icono de temperatura parpadea y se muestra la temperatura elegida. Puede presionar el botón 'MÁS' + o 'MENOS' - para ajustar la temperatura deseada. La temperatura está comprendida entre 20°C y 60°C. Si presiona el botón 'MÁS' + o 'MENOS' - durante 3 segundos, la temperatura sube o baja continuamente. Después de ajustar la temperatura que necesita, la temperatura establecida por el usuario se guarda automáticamente en la memoria RAM de la computadora. La ventana de temperatura muestra la temperatura actual de la cabina de ducha. El generador de vapor deja de funcionar cuando la temperatura de la cabina es igual o superior a la temperatura establecida por el usuario. Después de 30 segundos, el generador de vapor vuelve a funcionar. La temperatura predeterminada es de 45°C.


- ⌚ FUNCION TEMPORIZADOR / RELOJ:** Cuando se activa la función de baño de vapor, presione el botón 'MODO' **SET** en el panel de control hasta que la pantalla 'MODO' cambie a la visualización del icono TIEMPO. El icono MIN se muestra y se muestra el temporizador. Puede presionar los botones 'MAS' **+** o 'MENOS' **-** para ajustar el tiempo deseado. El intervalo de tiempo para ajustar el temporizador es de dos minutos. El tiempo límite es de 0 a 60 minutos. El tiempo predeterminado es de 30 minutos. Cuando el tiempo llega a '00', el generador de vapor se detiene. Si desea prolongar el vapor, debe presionar el botón 'BAÑO DE VAPOR'  nuevamente.
- 🌀 FUNCION DE VENTILACION:** Presione el botón 'VENTILACION'  para activar el ventilador. Puede presionar nuevamente el botón 'VENTILACION'  para detener el funcionamiento del ventilador.
- 💡 FUNCION DE LUZ:** Presione el botón "LUZ"  para encender o apagar la lámpara del techo.
- 🎵 FUNCION DE RADIO:** Presione una vez el botón 'MUSICA'  en el panel, se enciende el icono de la radio y la radio funciona. Presione el botón 'MODO' **SET** en el panel de control hasta que la pantalla 'MODO' se convierta en la pantalla del icono SINTONIZAR, la ventana de frecuencia muestra la frecuencia actual. Presione los botones 'MAS' **+** o 'MENOS' **-** del panel de control para buscar la estación de radio (**rango de frecuencia: FM87.5-108MHz**). Presione el botón durante medio segundo para realizar una búsqueda automática de estaciones. Presione nuevamente el botón 'MUSICA' , el icono de la radio se oscurece y la radio se apaga.
- 📶 FUNCION BLUETOOTH:** Presione el botón 'BLUETOOTH' , busque "XWM01" en el teléfono móvil y conéctese. Presione el botón 'TELEFONO'  cuando reciba una llamada telefónica.
- + AJUSTE DE VOLUMEN:** Cuando se activa la radio o el bluetooth, presione el botón 'MODO' **SET** en el panel de control hasta que la pantalla 'MODO' cambie a la visualización del icono VOLUMEN. Presione los botones 'MAS' **+** o 'MENOS' **-** para ajustar el volumen. Presione el botón después de 3 segundos, el volumen aumenta o disminuye continuamente.
- 0<sup>3</sup> OZONIZADOR:** Cuando todas las funciones (excepto la luz) están desactivadas, presione el botón 'O3' **0<sup>3</sup>** en el panel de control, el icono 'O3' se enciende y el ozonizador funciona. Presione nuevamente el botón 'O3' **0<sup>3</sup>**, el ozonizador deja de funcionar. El ozonizador desinfecta el ambiente de la cabina de ducha. El ozonizador puede emitir luz azul y producir un pequeño "chisporroteo".
- 🚨 SEGURIDAD:** En caso de mareo, presione el botón 'ALARMA'  del panel de control para una parada de emergencia. El icono de la alarma parpadeará y sonará la alarma. Esto detendrá el generador de vapor y encenderá el ventilador y la luz. Simplemente presione el botón 'BOTÓN DE ENCENDIDO'  para apagar la alarma.

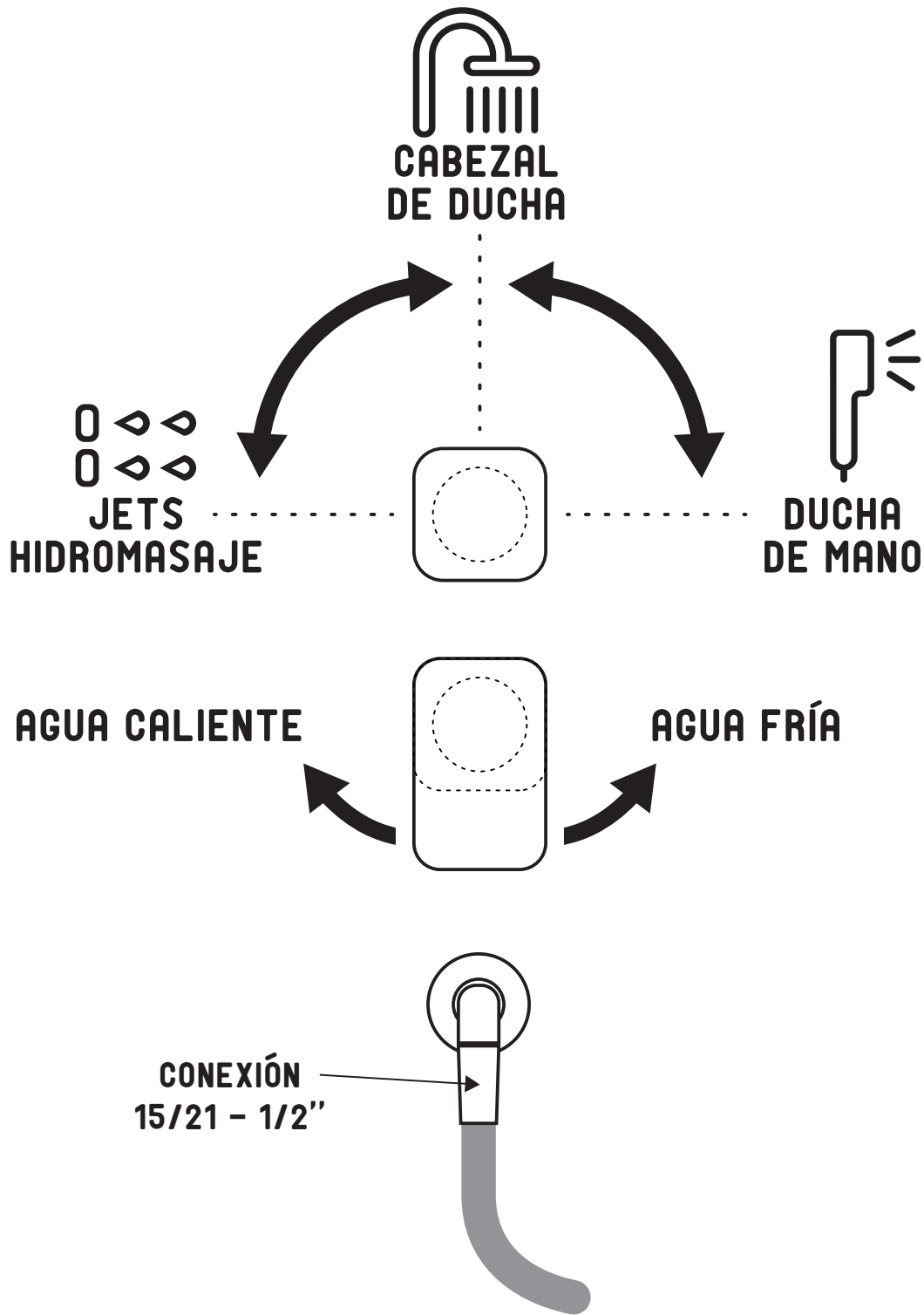
#### PRINCIPALES FALLAS ELÉCTRICAS Y SOLUCIONES

Tipos de fallas	Análisis (Soluciones)
No se puede encender el sistema, no hay visualización en la pantalla:	<ol style="list-style-type: none"> <li>1. Sin conexión de energía (Conecte el suministro de energía).</li> <li>2. Verifique si hay salida de CA12V desde el secundario del transformador. Si no hay voltaje, verifique si hay CA220V en el primario. Si hay voltaje de 220V, entonces el transformador está dañado.</li> <li>3. Si hay salida de CA12V, entonces el sistema de control está dañado (reemplace).</li> </ol>
La luz y el ventilador no funcionan:	<ol style="list-style-type: none"> <li>1. Verifique el voltaje de salida de la luz (CA12V) y el ventilador (CC 12V). Si los voltajes están bien, entonces la luz o el ventilador están dañados (reemplace).</li> <li>2. Si no hay voltaje en la salida de la luz y el ventilador, entonces el sistema de control está dañado.</li> </ol>
El panel de control muestra '☺', no sale vapor.	<ol style="list-style-type: none"> <li>1. No hay agua en el depósito de agua.</li> <li>2. Verifique si la válvula de suministro de agua está abierta.</li> </ol>
El panel de control muestra 'E0', temperatura incorrecta:	<ol style="list-style-type: none"> <li>1. Verifique si la sonda de temperatura está dañada o no está instalada correctamente.</li> </ol>

#### ⚠ PRECAUCIONES ⚠

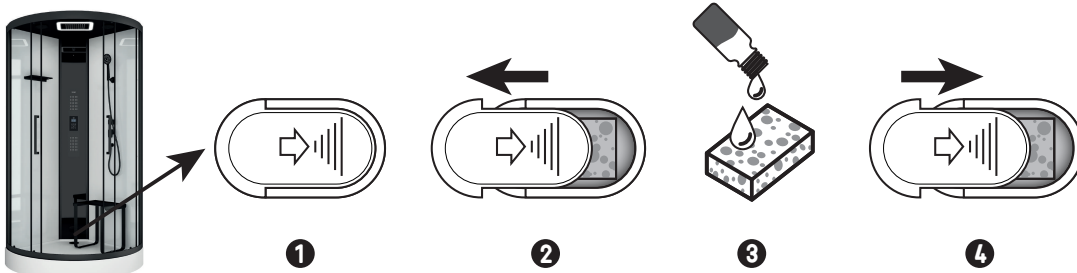
**Practicar el hammam no presenta riesgos para los niños, mujeres embarazadas y personas mayores. Sin embargo, se recomienda consultar a un médico en el caso de niños menores de 5 años y mujeres embarazadas. Del mismo modo, para una persona mayor, el hammam requiere una autorización médica a partir de los 70 años.**

1. Se recomienda no superar los 45°C para la regulación de la temperatura del baño de vapor en el hammam.
2. Nunca utilice el hammam después de una comida abundante o durante la digestión.
3. No se recomienda usar el hammam durante más de 30 minutos.
4. Se recomienda a las personas que sufren de enfermedades cardíacas, hipertensión y, en general, enfermedades agudas, que consulten a un médico antes de usar el hammam.
5. Durante el hammam, tenga cuidado de no poner los pies cerca del tubo de salida de vapor para evitar quemaduras. 
6. El difusor de vapor contiene una esponja absorbente que se puede empapar con aceites esenciales para perfumar su sesión de hammam. Se recomienda el uso de aceites esenciales especiales para hammam. Los aceites esenciales son productos naturales potentes que deben usarse con precaución:
  - Los aceites esenciales están desaconsejados en niños y en mujeres embarazadas o en periodo de lactancia.
  - Consulte con un médico antes de usar aceites esenciales en el hammam, especialmente si está en tratamiento médico o si tiene enfermedades crónicas (asma, epilepsia, alergias, patologías hormonodependientes...).
  - No los use de forma prolongada.
  - Evite la exposición al sol después de usar aceites esenciales fotosensibilizantes.
  - En caso de irritación, accidente o complicaciones, deje de usarlos y consulte a un médico o los servicios de emergencia.



**ASIENTO:** El asiento incluido con la cabina puede soportar hasta 150Kg.

**ACEITES ESENCIALES**



¿Cómo añadir aceite esencial?  
 Añade unas gotas de aceite esencial en la esponja proporcionada.  
 Coloca la esponja de nuevo en el compartimento destinado para ello.

**GARANTEE**

AURLANE products are guaranteed for 2 years, spare parts only. As the labor is not carried out by us, no labor guarantee will be applied by AURLANE. In the event of a proven manufacturing defect or breakage of an element of the cabin, these elements can be ordered from the distributor who sold this cabin, however in no case will the labor relating to the replacement of the part be taken into account charge by AURLANE.

The installation of this shower enclosure needs to be carried out according to the rules of the art. Our company declines all responsibility and reserves the right not to ensure its guarantee in the event that this product is not installed by qualified personnel. In the event of a request for an item under warranty, it is imperative to provide the purchase invoice for the product.

The glazed elements are wrapped in transparent film to allow the condition of these elements to be checked during purchase. No replacement of these elements will be supported by AURLANE in the event that a breakage is reported after the removal of the packages in store or during delivery the breakage of the glass is not covered by guarantee if it is not clearly indicated on the delivery note.

It is essential to check the condition of each item when unpacking. No complaint relating to the quality of the product will be taken into account after a period of 14 days after the purchase of the product. Remember to keep the manual as well as an official purchase document (invoice, receipt) for any complaint or request for spare parts.

Non-application of the guarantee: incorrect assembly, unsuitable hot water production, lack of maintenance, limestone, accident or impact, use of abrasive or corrosive products, modification of the coating of the original surface. Electrical and sanitary installation of the home not complying with regulatory standards. Failure to follow instructions for use and installation methods will void the warranty.

**INSTALLATION**

The assembly must be carried out with at least two people, so as to be able to maintain and fix certain elements.

It is imperative not to embed the cabin in the wall and the floor. The back of a shower cubicle must always remain accessible in the event of the need to work on the connections. Also follow the pre-installation instructions on the next page.

The glass elements are made of tempered glass for standards and safety reasons. As tempered glass is designed to explode into (non-sharp) pieces on impact, these items should be handled with extreme care. For this same reason, it is essential not to force the tightening of the accessories to be fixed on the glazed elements (door handles, shelves, shower holder, towel holder, etc.). You can protect the glass elements by laying them on blankets or pieces of carpet. Never place a glass part on an angle.

The pressure of the water supplied must be between 2 and 4 bars. Exceeding these limits influences the normal use of the product. If the water pressure is very low, it is advisable to install a pressure pump, contact your sanitary equipment distributor for this. If the pressure is too high, the cab piping may leak.

In order to facilitate the final assembly of the cabin, certain components such as nozzles or valves can be pre-assembled on the product. However, it is imperative to check the tightening of the elements and to carry out a water test before the final installation of the cabin.

1/ To prevent bacterial infections, it is important to clean your shower enclosure regularly. Please follow the cleaning instructions and do not use just any cleaning product.

2/ Do not use any other electrical appliances inside the cabin, especially steam generating appliances or humidifiers. To avoid any risk of heating up your cabin, always turn off the lights after use. Do not place any objects on the cabin roof. Leave enough space for proper ventilation of the system.

3/ This device can be used by children aged at least 8 years and by people with reduced physical, sensory or mental capacities or without experience or knowledge, if they are properly supervised or if instructions relating to the use of the device in complete safety have been given to them and if the risks involved have been apprehended. Children should not play with the device. Cleaning and user maintenance shall not be carried out by children without supervision.

4/ This cabin is not to be used by persons (including children) with mobility, sensory or mental disabilities unless they are under supervision or have been instructed by persons responsible for their safety.

5/ The electrical supply of the cabin must be made with a dedicated and single-phase 220-240V power supply with a permanent earth connection and wall connection. The power supply must have a maximum differential circuit breaker of 30mA. The electrical box connected to the mains is protected by a fuse type F1 3A/12V DC.

6/ If the power cable is damaged, it must be replaced by a qualified electrician in order to avoid any electrical risk.

7/ This cabin complies with the CE standards of the European Community. However, the electrical installation must be carried out by a qualified electrician. This installation must comply with the NF standard in force at the time of installation as well as with the instructions defined in the DIN VDE 0100 / section 701 standards. In particular, it is important to observe the installation volumes and the ground connection. Make sure that your electrician is familiar with these standards.

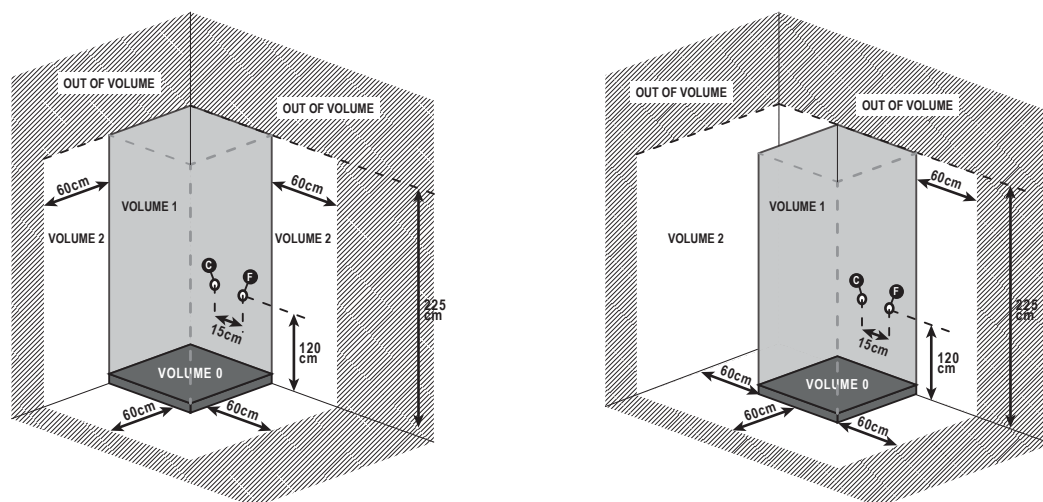
**Reminder concerning the volumes:** the bathroom space is divided into three volumes, each volume implying safety instructions to be respected. The shower cabin is equipped with a shower tray. To prevent any splashing of water outside the cabin, the door must remain closed during use. The electronic cabin functions must be used when the cabin is closed.

**Volume 0:** the bathtub or shower. All electrical equipment (hair dryer, razor, cell phone, etc.) is prohibited.

**Volume 1:** above the bathtub or shower tray. Only lighting devices or switches powered by 12 V Very Low Voltage (VLV 12 V) are allowed. For these electrical appliances, it is important to ensure that they are CE marked and protected against water splashes.

**Volume 2:** 60 cm around the bathtub or shower tray. For this volume, all materials such as electric heaters or lighting devices must be of class II, IPX4, carry the CE mark and be protected against the rain (only "shaver" plugs equipped with a separating transformer are allowed).

**Out of volume:** No specifications required



### MATERIALS ADMITTED ACCORDING TO VOLUMES

VOLUMES	0	1	2	out of volume
LEVELS OF PROTECTION	IPX7	IPX4 (**)	IPX4 (*)	No specifications required
CHANNEL	Powered by VLSV limited to AC12V or DC30V	II (a)	II (a)	All
EQUIPMENT	Prohibited	Control devices of VLSV circuits limited to AC12V or DC30V	- Powered by VLSV limited to AC12V or DC30V - Shaver PC (b) - DCL socket protected by 30mA RCD	All
APPLIANCES USE	Powered by VLSV limited to AC12V or DC30V	Powered by VLSV limited to AC12V or DC30V	- class II and protected by DDR 30mA - or powered by VLSV limited to AC12V or DC30V	All

NB : VLSV = Very Low Safety Voltage. DDR = Residual Current Device Safety II Admitted if class II or equivalent class II.

(a) Limited to those necessary for the supply of appliances located in this volume.

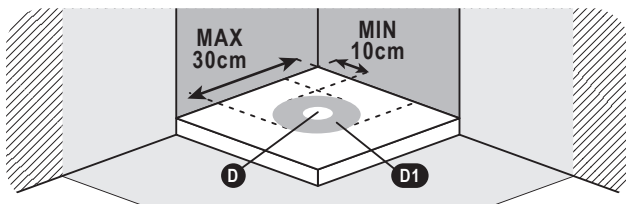
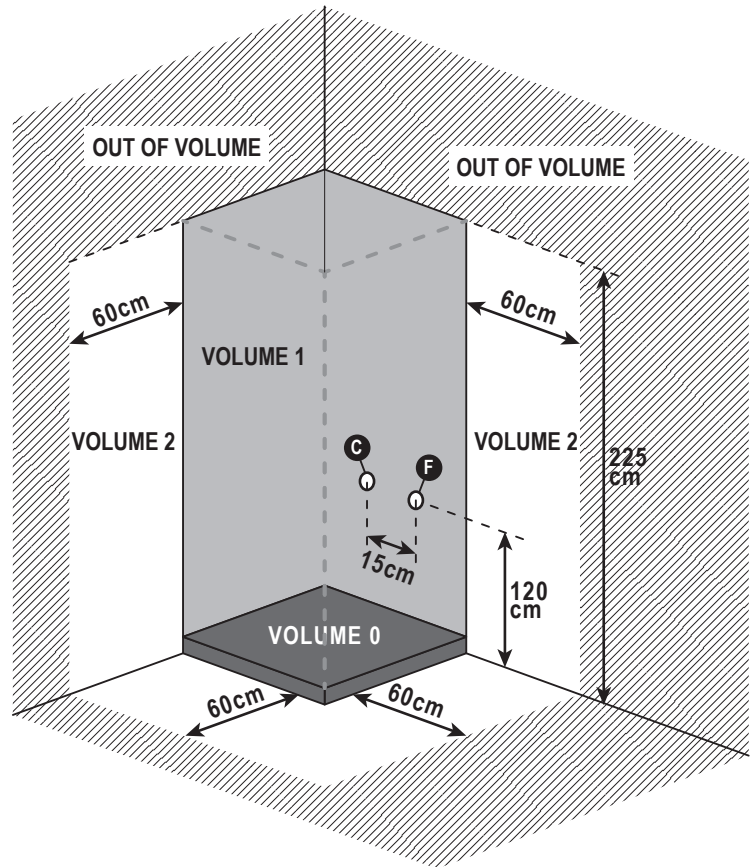
(b) Socket outlet supplied by an isolating transformer of rated power between 20VA and 50 VA. Between 20VA and 50 VA according to 61558-2-5 ( C 52-558-2-5 ).

(\*) IPX5 if this volume is subjected to water jets for cleaning purposes, for example in public baths.

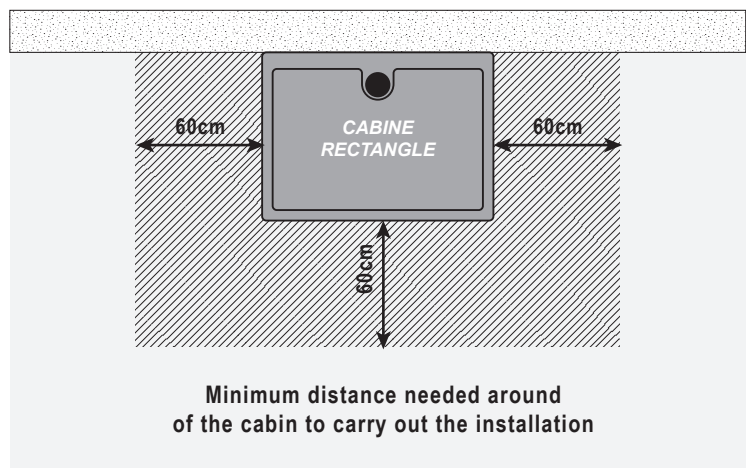
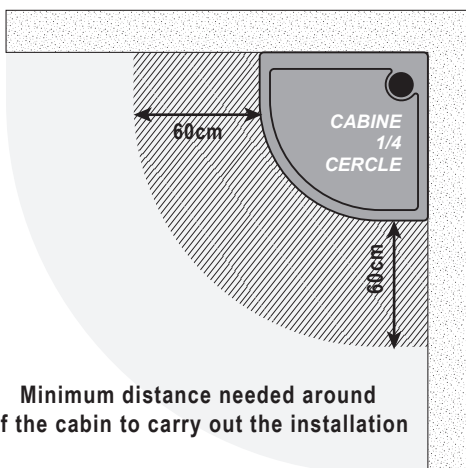
(\*\*) IPX5 if this volume is subjected to water jets for cleaning purposes, e.g. in public baths and for showers with horizontal jets.

## INSTALLATION ADVICES

- ✓ No electrical equipment should be located in **Volume 1**.
- ✓ No equipment or electrical connection should be located less than 60cm from the cabin (**Volume 2**).
- ✓ The height required for the installation of the cabin must be minimum 2.25m.
- ✓ Drainage: the drainage slope must be 2cm per meter to facilitate the flow of water. It is recommended to continue the evacuation with 40mm diameter pipes.
- ✓ Remember to leave a space behind the cabin during installation. You must have enough space to slip in and make the drain connections.



- C** HOT WATER
- F** COLD WATER
- D** EVACUATION (Diameter=40mm)
- D1** Zone practical for the evacuation









## STANDARD NF C 15-100

- VOLUME 0: (IPX7) No electrical appliances (hair dryer, razor, smartphone, etc.) are allowed.
- VOLUME 1: (IPX5) Installation of very low voltage electrical appliances (TBTS 12V).
- VOLUME 2: (IPX4) All installed electrical devices must be Class II and comply with CE standards.

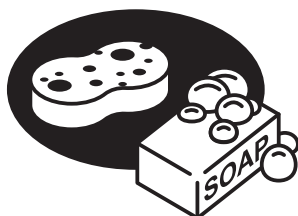
## Is the installation of your shower cabin now complete?

Before filling your cabin with water, it is essential to check the tightness of the entire cabin and make sure that the water pressure circulating in the circuit is not too high. The pressure must be between 2 and 4 bars. Too much pressure could damage the piping and cause leaks.

### CAUTION

-  Too much pressure could damage the piping and cause leaks.
-  In order to prevent yourself from any bacterial infection, it is important to clean your shower cabin regularly. Please follow the cleaning instructions for this and do not use any cleaning product
-  Do not use cleaning agents containing acetone, chlorine or ammonia water (bleach). The use of such a product would automatically lead to rapid deterioration of the chrome elements.
-  **CAUTION IN THE CONTEXT OF THE USE OF THE CABIN BY CHILDREN:** only leave the use of the cabin unsupervised to responsible children who have understood the instructions given by their parents concerning the use of such a shower cabin .
-  For all persons with reduced mobility, sensory or mental disposition, the use of this cabin must be carried out under supervision or that they have received instructions from the persons responsible for their safety.
-  Do not use electrical devices inside the cabin.

### CLEANING & MAINTENANCE



#### REGULAR CLEANING :

Use a shower sponge with a neutral pH detergent (multi-surface household cleaner, dishwashing liquid). If it is difficult to remove the dirt, use white alcohol vinegar diluted with water then rinse with clear water. Remove the bung cap regularly to remove hair that may cause clogging.



#### LIMESTONE CLEANING :

Use a soft cloth and lemon juice and/or warm white alcohol vinegar then rinse with clear water. The easiest way to keep your doors and shower stall clean is to use a squeegee. If you wipe the walls of the cabin directly after taking a shower, you will minimize the formation of limescale on the surfaces.



***Never use a cleaner containing polishing grains, acetone, chlorine, ammonia (bleach) or any other aggressive acid-based cleaner. This type of products reacts with effects like scratches, against chrome.***

## PROBLEMS & SOLUTIONS ON THE USE OF YOUR AURLANE CABIN



**PROBLEM :** *Problem: Water is leaking from a connection pipe at the rear of the cabin.*



**SOLUTION :**

- The stainless steel clamps used to tighten the pipes on the nozzles are not tight enough. Tighten them using pliers and a screwdriver. If they are defective, contact your dealer.
- The water pressure exceeds 4 bars, lower your pressure. The piping is not sized to withstand more than 4 bars of pressure.



**PROBLEM :** *Water is leaking on the floor outside the cabin.*



**SOLUTION :**

- If the cabin is not installed perfectly flat or in the event of very weak drain flow, it is possible that water will infiltrate at the level of the screw holes present on the tray. In this case, pull the cabin to access the back, unscrew the bottom screws and apply a dot of PVC glue in the hole. Then screw these screws back into the still fresh PVC glue and wait 24 hours for it to dry before putting your cabin back in the water.
  - The leak may come from the drain. Was the contour of the drain well siliconed during the installation of your cabin, as recommended in this manual. If this has not been the case, it is necessary to apply a joint of sealing mastic around the edge of the drain. Also check if the two parts of the drain (inside and outside the cabin) are correctly tightened, as well as the union nut between the drain and the cabin siphon.
- Check the tightness of the 2 hot and cold water inlet hoses. Too much tightening could have loosened the ends of these
- hoses. In this case, it is essential to replace them, otherwise you risk water damage.
  - If necessary, high-pressure rinsing, particularly at the level of the drainage gutters, may cause water to leak outside. The rinsing of the cabin must therefore be carried out at a reduced flow rate.



**PROBLEM :** *The faucet is leaking.*



**SOLUTION :**

- Check that the seals between the wall and the mixer are present and well positioned. Do not hesitate to unscrew the faucet if it is already fixed to the wall. If you do not see any problem with the seals, check the following points.
- The ceramic cartridge located inside the mixer may have shifted. In this case, it is necessary to disassemble this cartridge, reposition it correctly and reassemble the mixer.
- It is possible that the 3 circular seals of the ceramic cartridge located inside the mixer are no longer sufficiently greased. In this case, disassemble the cartridge, apply a little grease to these seals and reassemble the mixer.
- If the problem persists, the cartridge is probably damaged. Contact your dealer.



**PROBLEM :** *The door is poorly adjusted and does not close properly.*



**SOLUTION :**

- A first of all, check the tightness of the wheels: you have noticed that the wheels have an off-centre axis. For the closure to be perfect, it is imperative that the axis of the off-centering is in the same orientation for all the rollers.
- It is possible that the facade profiles are not inserted uniformly over the entire length of the glass wall or that these profiles are not perfectly horizontal or vertical. In this case, push it in all the way and check its horizontality or verticality with a level.
- It is possible that the magnetic poles of the two magnetic seals oppose each other. In this case, remove one of the 2 magnetic seals and refit it the other way around.



**PROBLEM :** *The chrome elements of the cabin are deteriorated after a few days of use.*



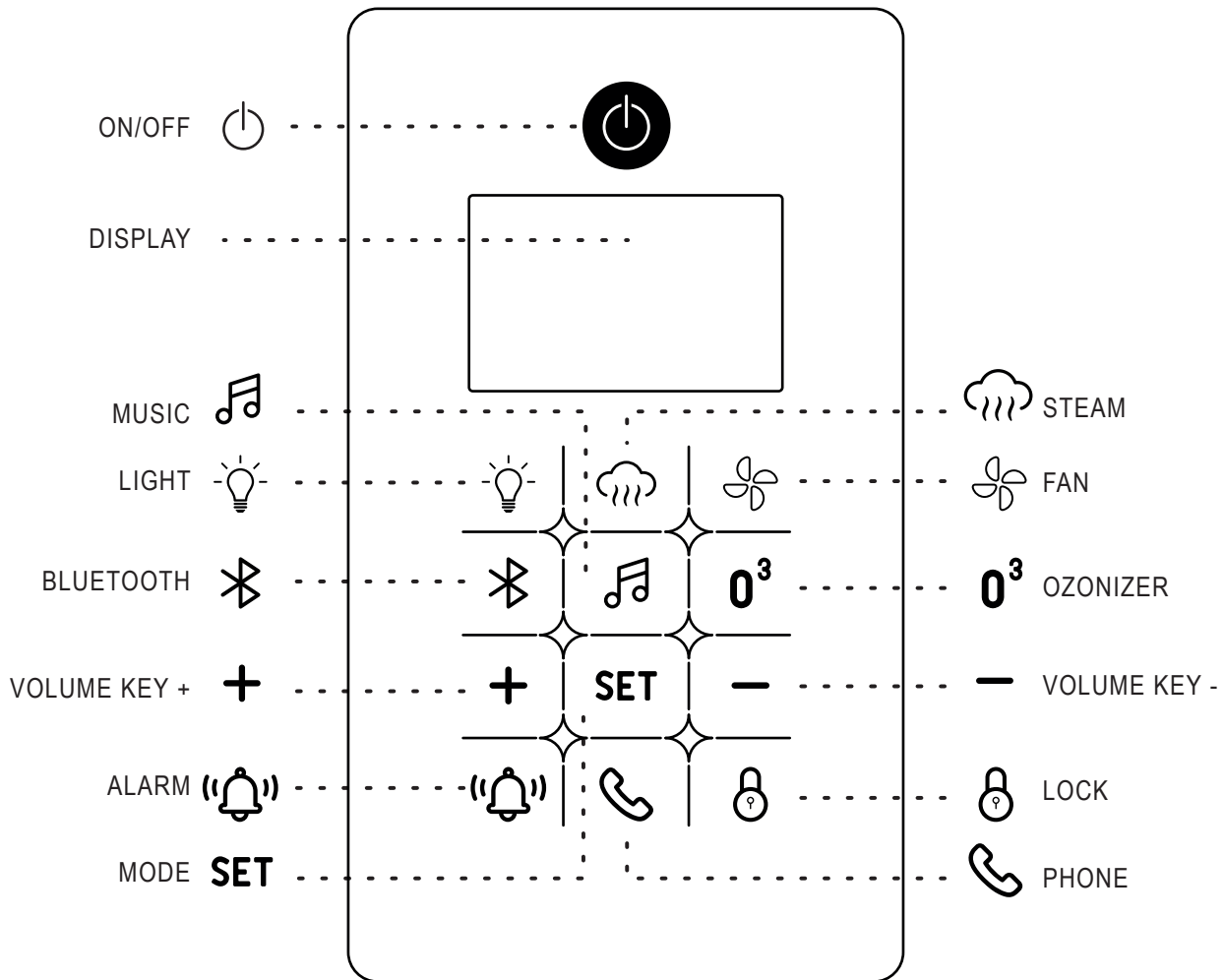
**SOLUTION :**

- You have probably used cleaning agents containing acetone, chlorine or ammonia water (bleach) despite the recommendations on the first page of this manual. The only solution to this problem is to order the stitched items from your dealer.

**For any other problem with your cabin, you can contact your retailer.**

1/ Check the correct connection between the computer panel and electronic components (please check the instruction manual of shower cabin)

2/ Button name :



3/ Usage of each function :

**NOTE:** If you don't press any button for more than 10 seconds, all buttons will be locked and the lock icon will appear. To unlock the buttons, press the 'LOCK/UNLOCK' button for more than 2 seconds. The unlock icon will appear and all buttons will be unlocked.





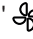



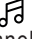
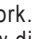



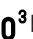




**ON/OFF FUNCTION of the control panel:**

Power on: Press the 'POWER BUTTON' . The screen displays the ambient temperature.

Power off: Press the 'POWER BUTTON' again to turn off the control panel. The LCD screen displays a countdown of 60 seconds during which the fan turns on and the steam generator automatically drains. After 60 seconds, all functions turn off automatically.

**HAMMAM FUNCTION:** To turn on, press the 'HAMMAM' button, the steam icon flashes and the steam spreads after 3 minutes. To turn off the hammam, press the 'HAMMAM' button again. Make sure the shower cabin is properly supplied with water. In case of a water supply problem, the steam icon stops flashing and no longer appears on the screen, and the steam generator stops working.

**SET TEMPERATURE SETTING:** When the hammam function is activated, press the 'MODE' **SET** button on the control panel until the 'MODE' display switches to the TEMP icon display, the temperature icon flashes, and the selected temperature is displayed. You can press the 'PLUS' **+** or 'MINUS' **-** button to adjust the desired temperature. The temperature ranges from 20°C to 60°C. Press the 'PLUS' **+** or 'MINUS' **-** button for 3 seconds, and the temperature will rise or fall continuously. After setting the required temperature, the user-defined temperature is automatically saved in the computer's memory. The temperature window displays the current temperature of the shower cabin. The steam generator stops working when the cabin temperature is equal to or greater than the temperature set by the user. 30 seconds later, the steam generator starts working again. The default temperature is 45°C.


-  **TIMER / CLOCK FUNCTION:** When the steam function is activated, press the 'MODE' **SET** button on the control panel until the 'MODE' screen switches to the TIME icon. The MIN icon appears, and the timer is displayed. You can press the 'PLUS' **+** or 'MINUS' **-** button to set the desired time. The time step is two minutes for setting the timer. The time limit is from 0 to 60 minutes. The default time is 30 minutes. When the time reaches '00', the steam generator stops working. If you want to extend the steam, you need to press the 'STEAM'  button again.
-  **VENTILATION FUNCTION:** Press the 'VENTILATION'  button to activate the fan. You can press the 'VENTILATION'  button again to stop the fan operation.
-  **LIGHT FUNCTION:** Press the 'LIGHT'  button to turn on or off the ceiling light.
-  **RADIO FUNCTION:** Press the 'MUSIC'  button on the panel once, the radio icon lights up, and the radio starts to work. Press the 'MODE' **SET** button on the control panel until the 'MODE' screen becomes the TUNE icon, and the frequency window displays the current frequency. Press the 'PLUS' **+** or 'MINUS' **-** button on the control panel to search for stations (**Frequency range: FM87.5-108MHz**). Press and hold the button for half a second to perform an automatic station search. Press the 'MUSIC'  button again, the radio icon dims, and the radio turns off.
-  **BLUETOOTH FUNCTION:** Press the 'BLUETOOTH'  button, search for "XWM01" on the mobile phone, and connect it. Press the 'PHONE'  button when receiving a phone call.
- + -** **VOLUME ADJUSTMENT:** When the radio or Bluetooth is activated, press the 'MODE' **SET** button on the control panel until the 'MODE' display switches to the VOLUME icon. Press the 'PLUS' **+** or 'MINUS' **-** button to adjust the volume. Press the button after 3 seconds, the volume increases or decreases continuously.
- O<sup>3</sup>** **OZONATOR:** When all functions (except the light) are turned off, press the 'O3'  button on the control panel, the 'O3' icon lights up, and the ozonator starts working. Press the 'O3'  button again, the ozonator stops working. The ozonator disinfects the atmosphere of the shower cabin. The ozonator may emit a blue light and produce a slight "crackling" sound.
-  **SAFETY:** In case of discomfort, press the 'ALARM'  button on the control panel for an emergency stop. The alarm icon flashes, and the alarm sounds. This stops the steam generator and turns on the fan and light. Simply press the 'POWER BUTTON'  to turn off the alarm.

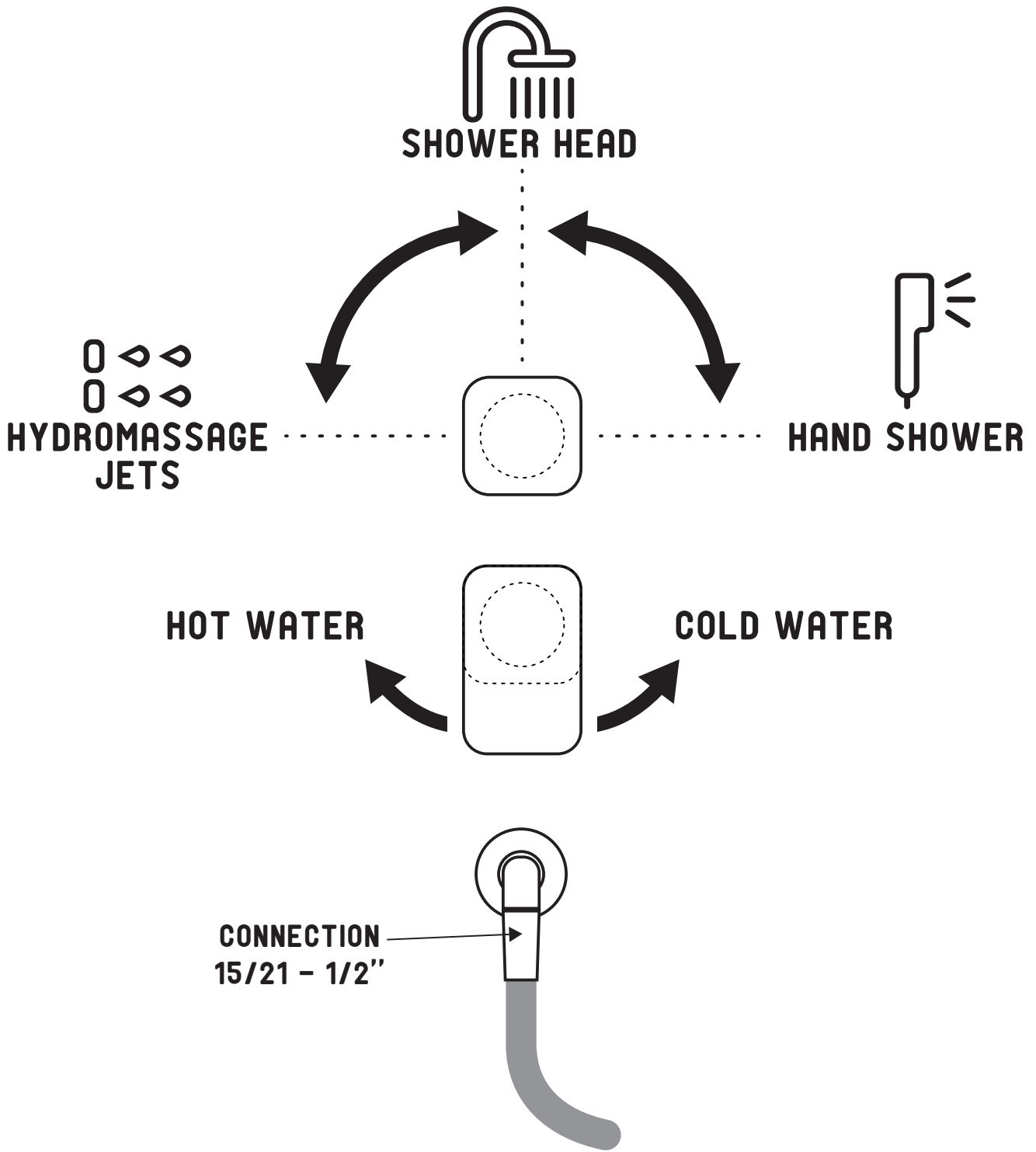
#### MAJOR ELECTRICAL MALFUNCTIONS AND SOLUTIONS

Malfunctions Type	Analysis (Solutions)
Can't turn on the system, no display on the screen	<ol style="list-style-type: none"> <li>1. No power connection (Connect power supply).</li> <li>2. Check whether there is output AC12V from the transformer secondary, if no voltage, check whether there is AC220V on primary, if there is 220V voltage, then transformer is broken.</li> <li>3. If there is AC12V output, then control system is broken.(replace).</li> </ol>
Light, Fan don't work	<ol style="list-style-type: none"> <li>1. Check the output voltage of light (AC12V) and fan (DC 12V), if voltages are ok, then light or fan is broken. (Replace).</li> <li>2. If there is no voltage on output of light and fan, then control system is broken.</li> </ol>
The control panel display '☺', no steam come out	<ol style="list-style-type: none"> <li>1. There is no water in the water box.</li> <li>2. Check if the water supply valve is open.</li> </ol>
The control panel display 'E0', wrong temperature	<ol style="list-style-type: none"> <li>1. Check whether the temperature probe is damaged or not install well.</li> </ol>

#### CAUTION

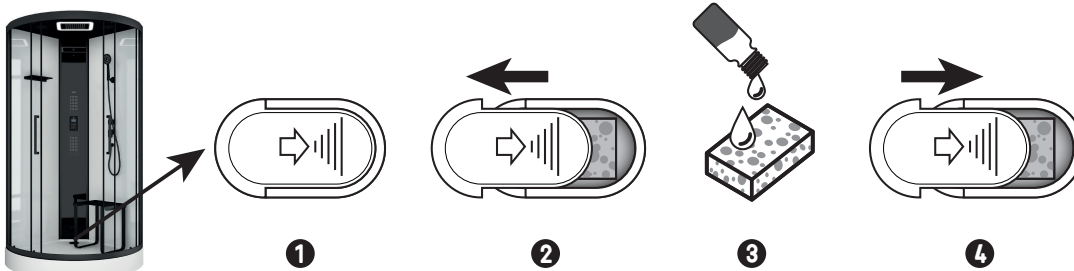
Practicing hammam poses no risk for children, pregnant women, and elderly individuals. However, it is advisable to consult a doctor for children under 5 years old and pregnant women. Similarly, for elderly individuals, a medical authorization is required for hammam sessions beyond the age of 70.

1. It is recommended to never exceed 45°C when setting the temperature of the steam room bath.
2. Never use the steam room after a heavy meal or while in the process of digestion.
3. It is not recommended to use the steam room for more than 30 minutes.
4. It is recommended for people suffering from heart disease, hypertension, and in general, acute illnesses, to consult a doctor before using the steam room.
5. During the steam room session, be careful not to place your feet near the steam outlet nozzle to avoid burns. 
6. The steam diffuser contains an absorbent sponge that can be soaked with essential oils to fragrance your steam room session. We recommend using special steam room essential oils. Essential oils are powerful natural products that should be used with caution:
  - Essential oils are not recommended for children or pregnant or breastfeeding women.
  - Seek medical advice before use in the steam room, especially if undergoing medical treatment or have chronic illnesses (asthma, epilepsy, allergies, hormone-dependent pathologies...).
  - Do not use for prolonged periods.
  - Avoid exposure to sunlight after using photosensitizing essential oils.
  - In case of irritation, accident or complications, stop using and consult a doctor or emergency services.



**SEAT:** The seat included with the cab can support up to 150Kg.

**ESSENTIAL OILS**

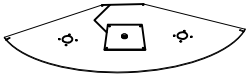


How to add essential oil?

Add a few drops of essential oil onto the provided sponge.

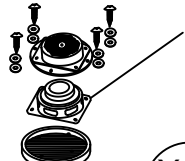
Place the sponge back into the designated compartment.

01 SCAB271\_T



X1

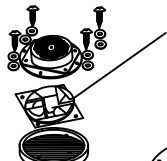
02A AURL1963



ST3.9x30

X1

02B AURL1964



ST3.9x30

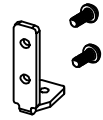
X1

03 AURL1920



X4

04 AURL1608



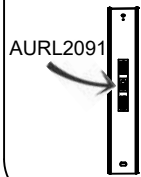
X8

05 SCAB271\_BSL



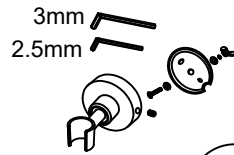
X1

06 SCAB271\_FP



X1

07 AURL1913



M5x16

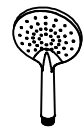
X1

08



X1

09 AURL1039



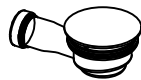
X1

10 AURL1618



X1

11 AURL1149



X1

12 AURL070



X1

13 AURL1084



X2

14 AURL1924



M4x6

X1

15 AURL826



X1

16 SCAB271\_P16



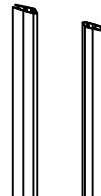
X1

17 AURL1914



X2

18 AURL1915



X1

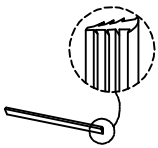
19 AURL1085



ST3.9x16

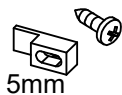
X4

20 AURL722



X2

21A AURL1614



ST3.9x12

X2

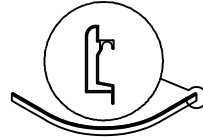
21B AURL1614



ST3.9x12

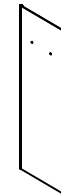
X2

22 SCAB271\_P22



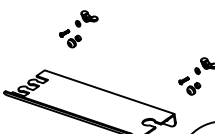
X1

23 CAB271\_BSR



X1

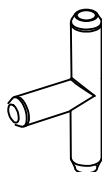
24 AURL1918



MAX:2KG

X1

25 AURL460



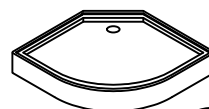
X1

26 SCAB271\_P26



X1

27 SCAB271\_R

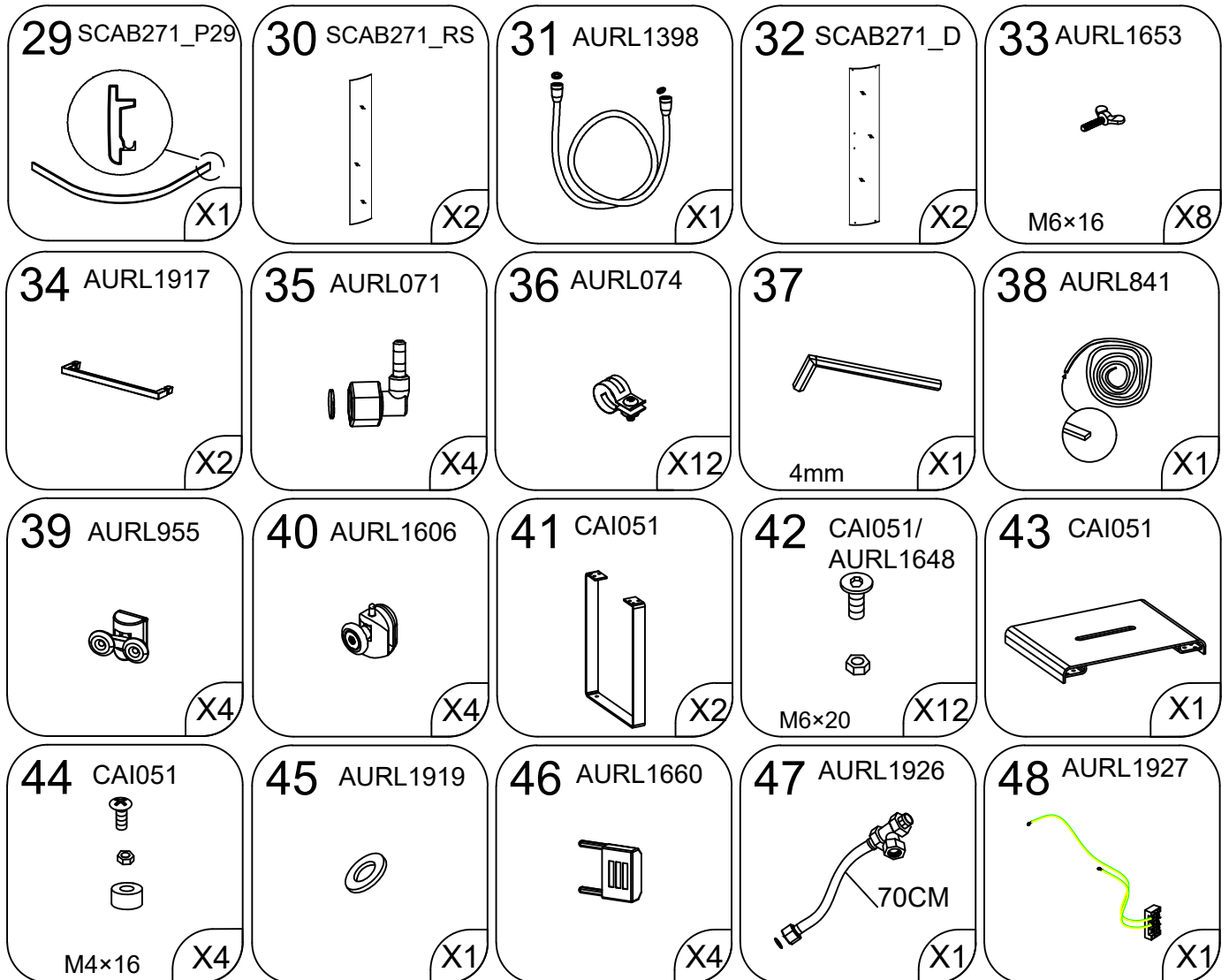


X1

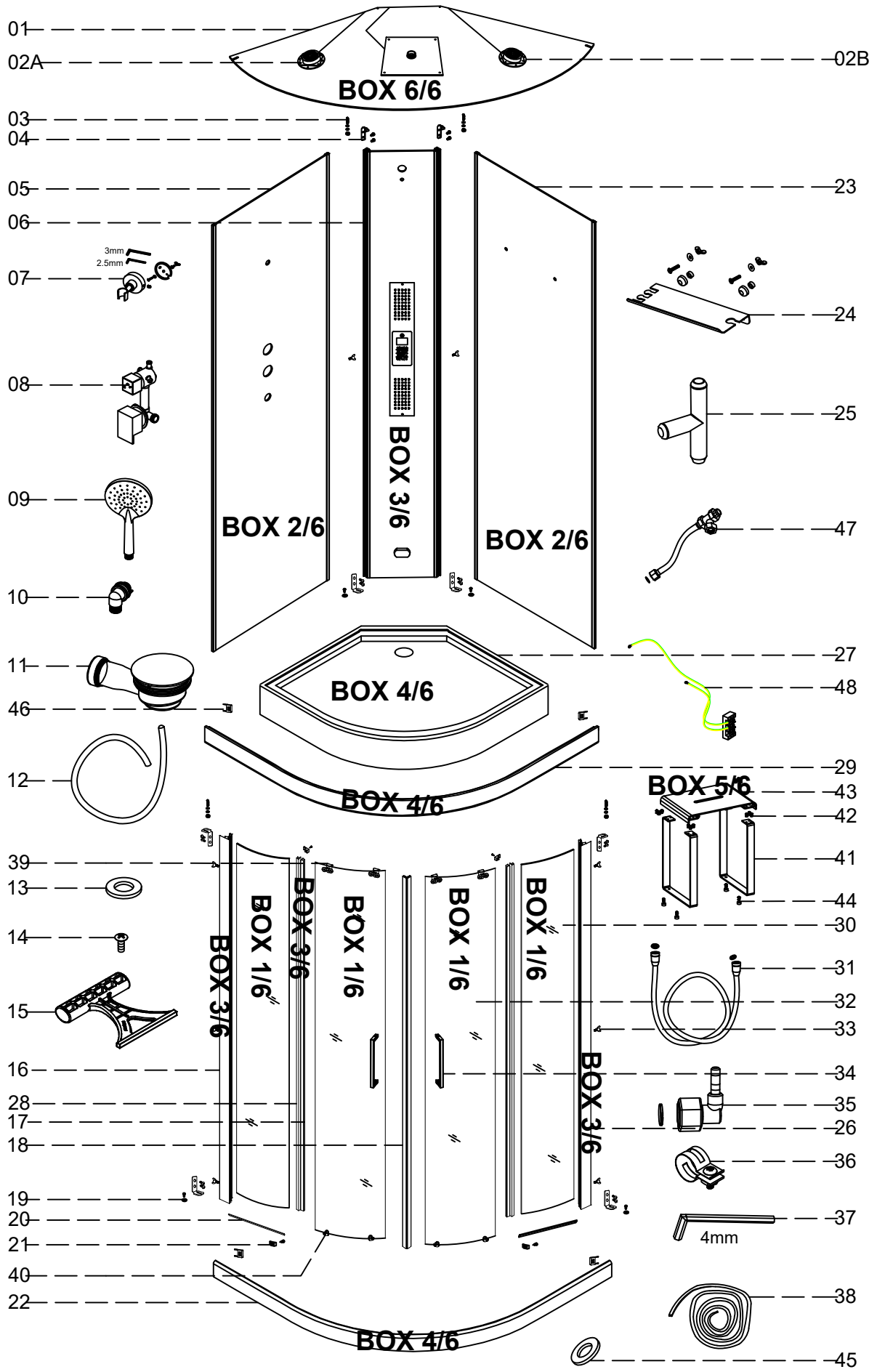
28 AURL1916



X2



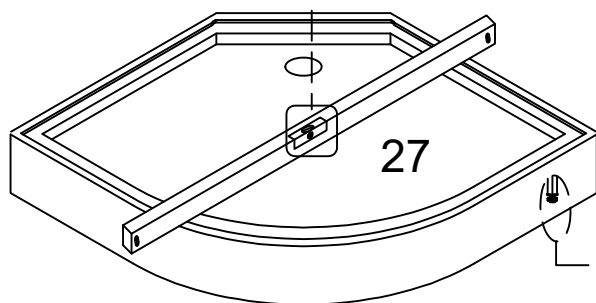
N°47 / N°48 : Pieces preinstallees / Pre-installed parts / Piezas preinstaladas /Pecas pre-instaladas / Parti preinstallateVoorgeinstalleerde onderdelen / Vorinstallierte Teile



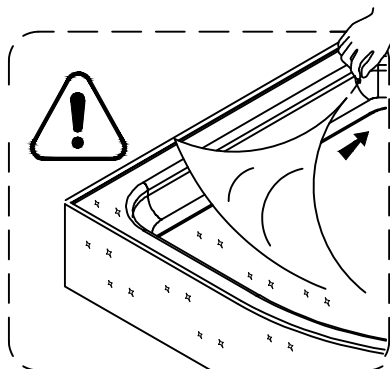
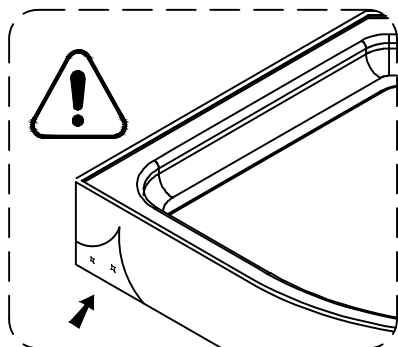
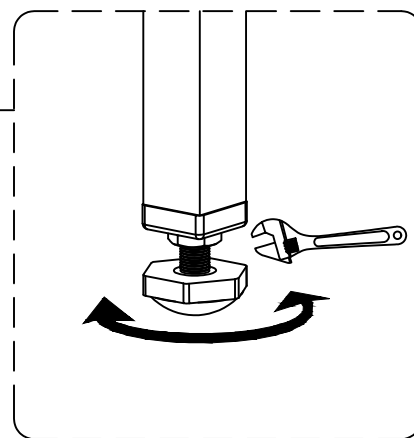
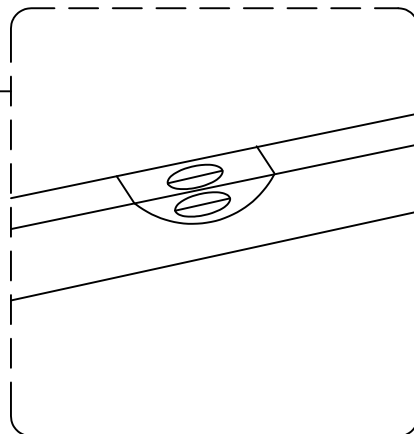
27

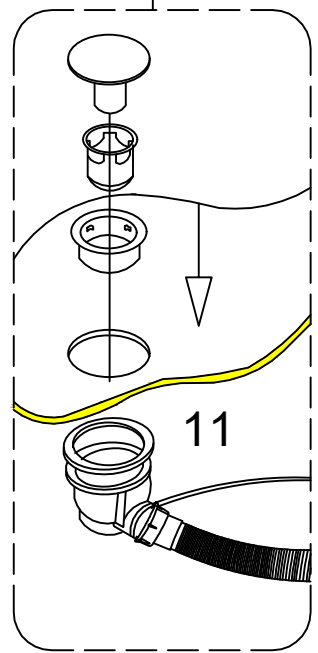
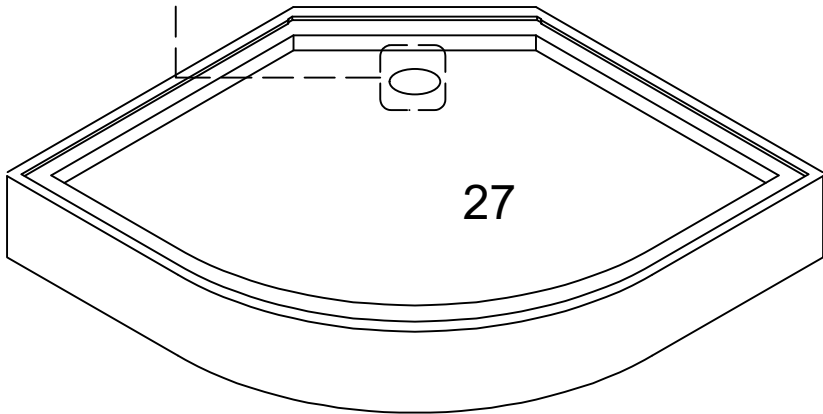
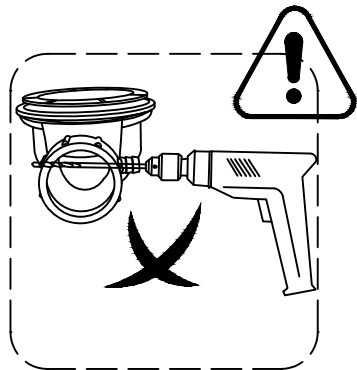
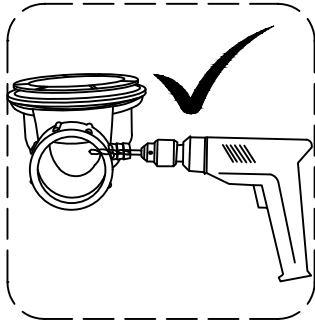
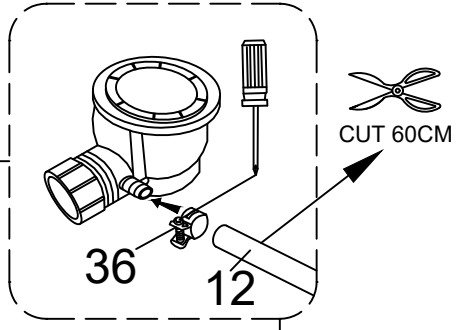
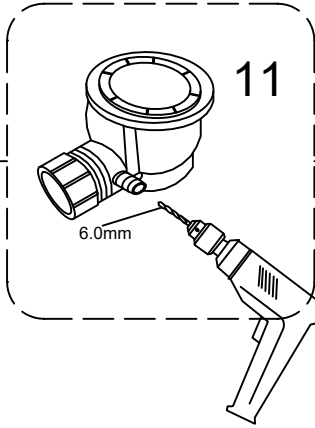
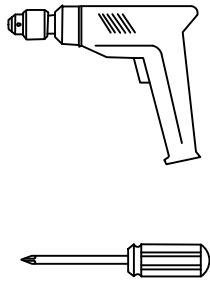
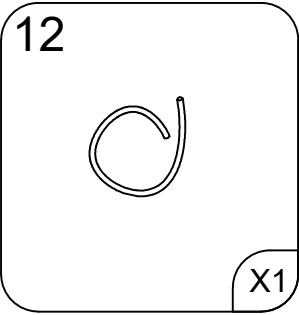
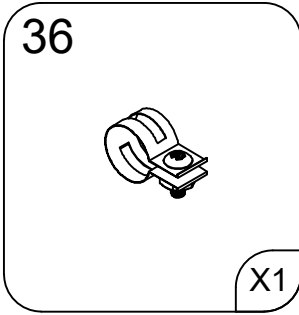
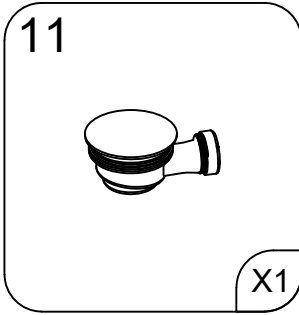


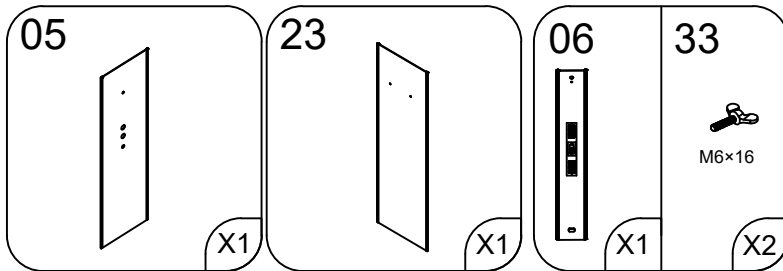
X1



27







**FR – ASSEMBLAGE DES PANNEAUX DE FOND :**

Desserrer légèrement les vis afin d'insérer correctement les panneaux de fond en verre dans la colonne. Après assemblage, resserrer toutes les vis.

**EN - BACK PANELS ASSEMBLY :**

Slightly loosen the screws to insert the glass back panels correctly into the column. After assembly, retighten all the screws.

**ES - MONTAJE DE LOS PANELES TRASEROS :**

Afloje ligeramente los tornillos para insertar correctamente los paneles traseros de cristal en la columna. Tras el montaje, vuelva a apretar todos los tornillos.

**PT - MONTAGEM DOS PAINÉIS TRASEIROS :**

Desapertar ligeiramente os parafusos para inserir corretamente os painéis traseiros de vidro na coluna. Após a montagem, voltar a apertar todos os parafusos.

**IT - MONTAGGIO DEI PANNELLI POSTERIORI :**

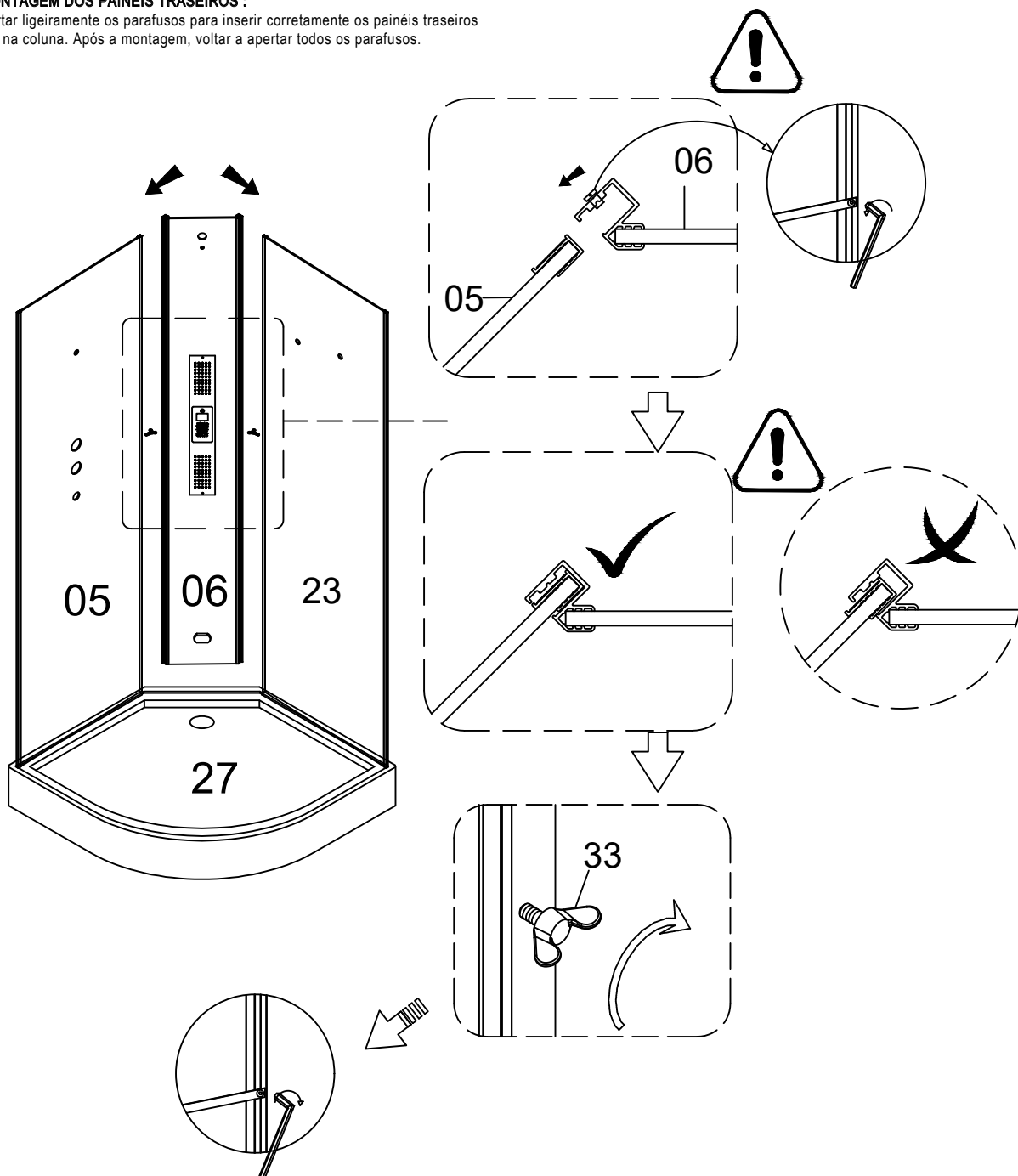
Allentare leggermente le viti per inserire correttamente i pannelli posteriori in vetro nella colonna. Dopo il montaggio, serrare tutte le viti.

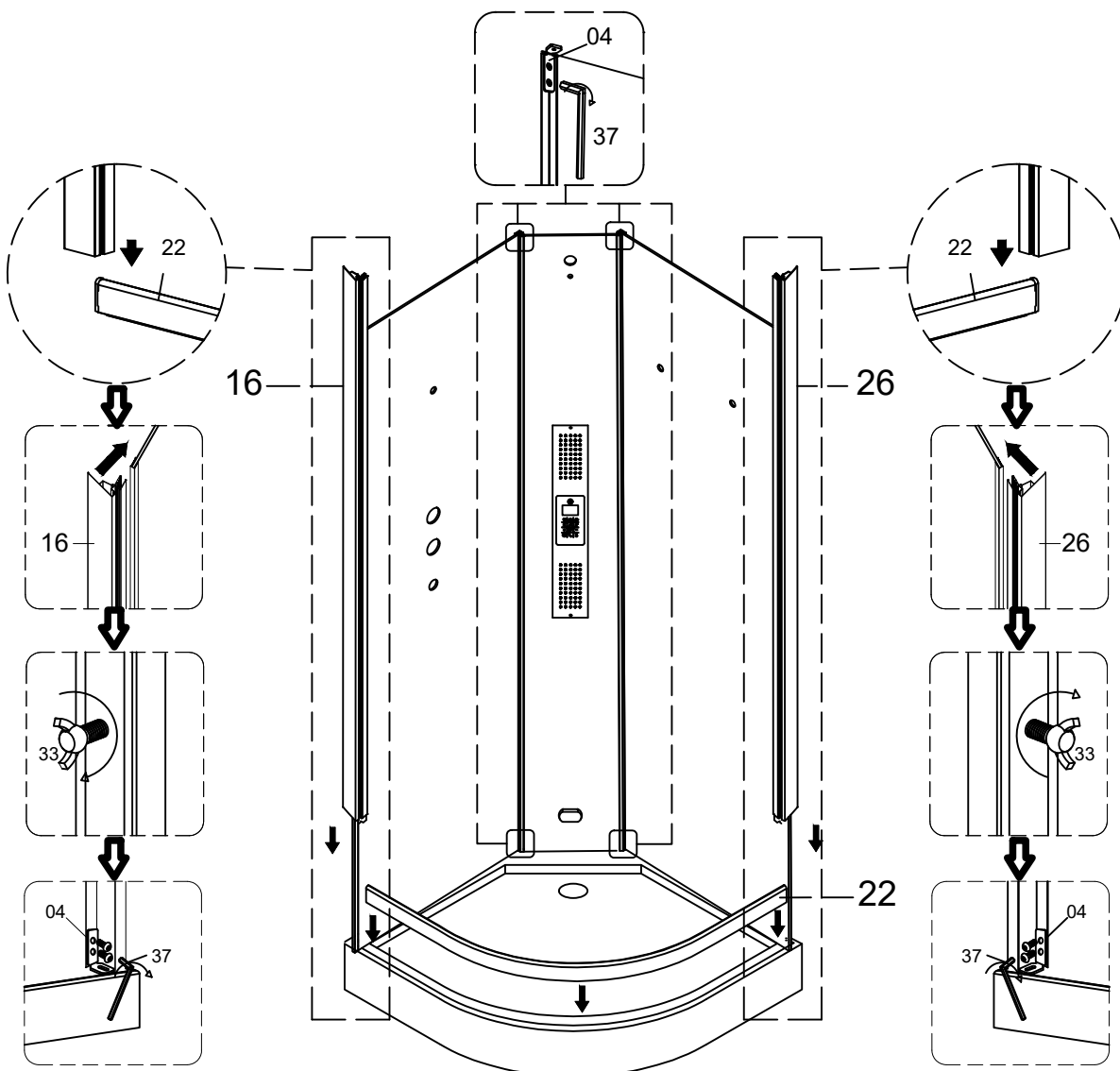
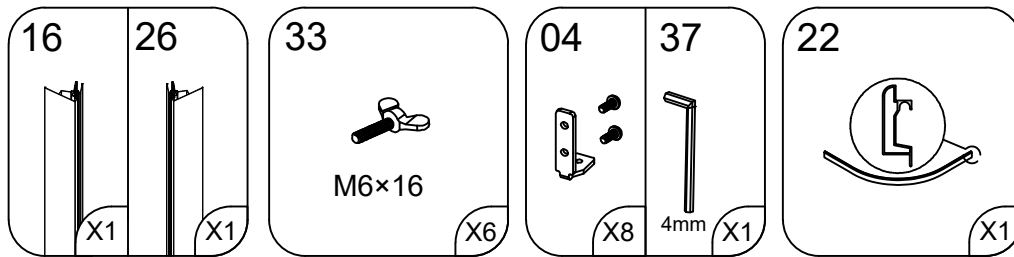
**NL - DE ACHTERPANELEN MONTEREN :**

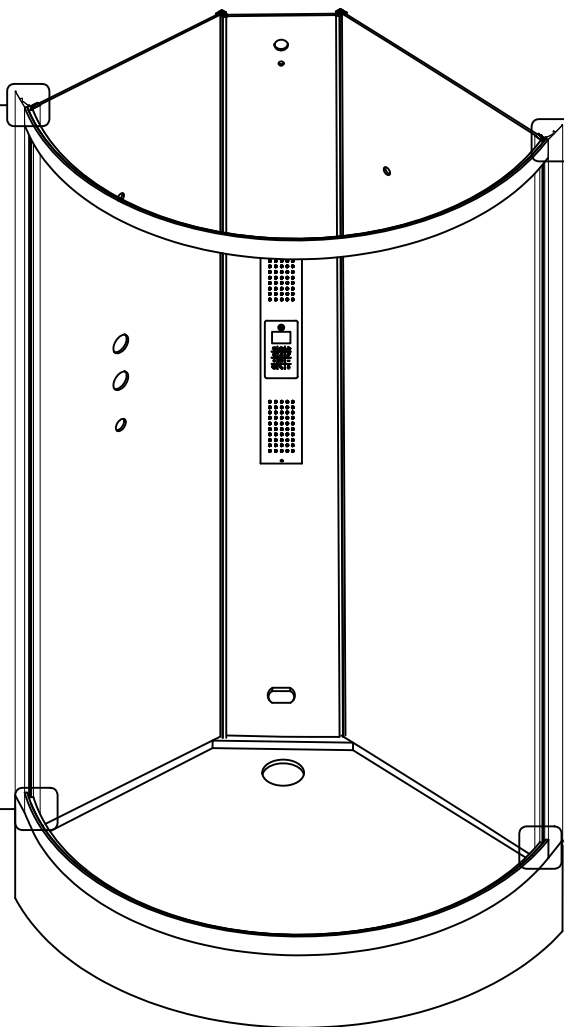
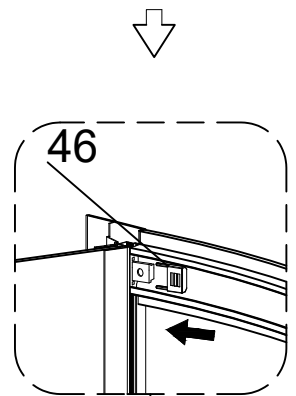
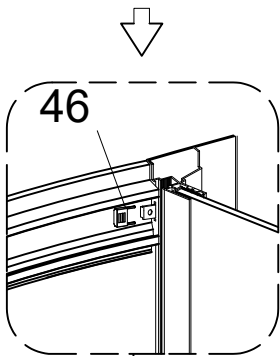
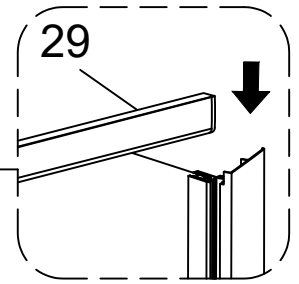
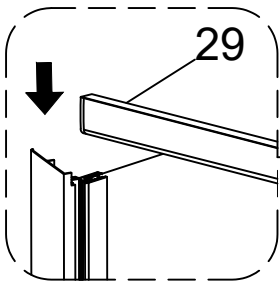
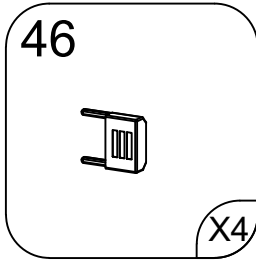
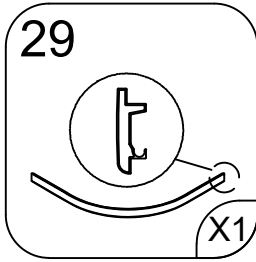
Draai de schroeven een beetje los om de glazen achterpanelen correct in de kolom te plaatsen. Draai na de montage alle schroeven weer vast.

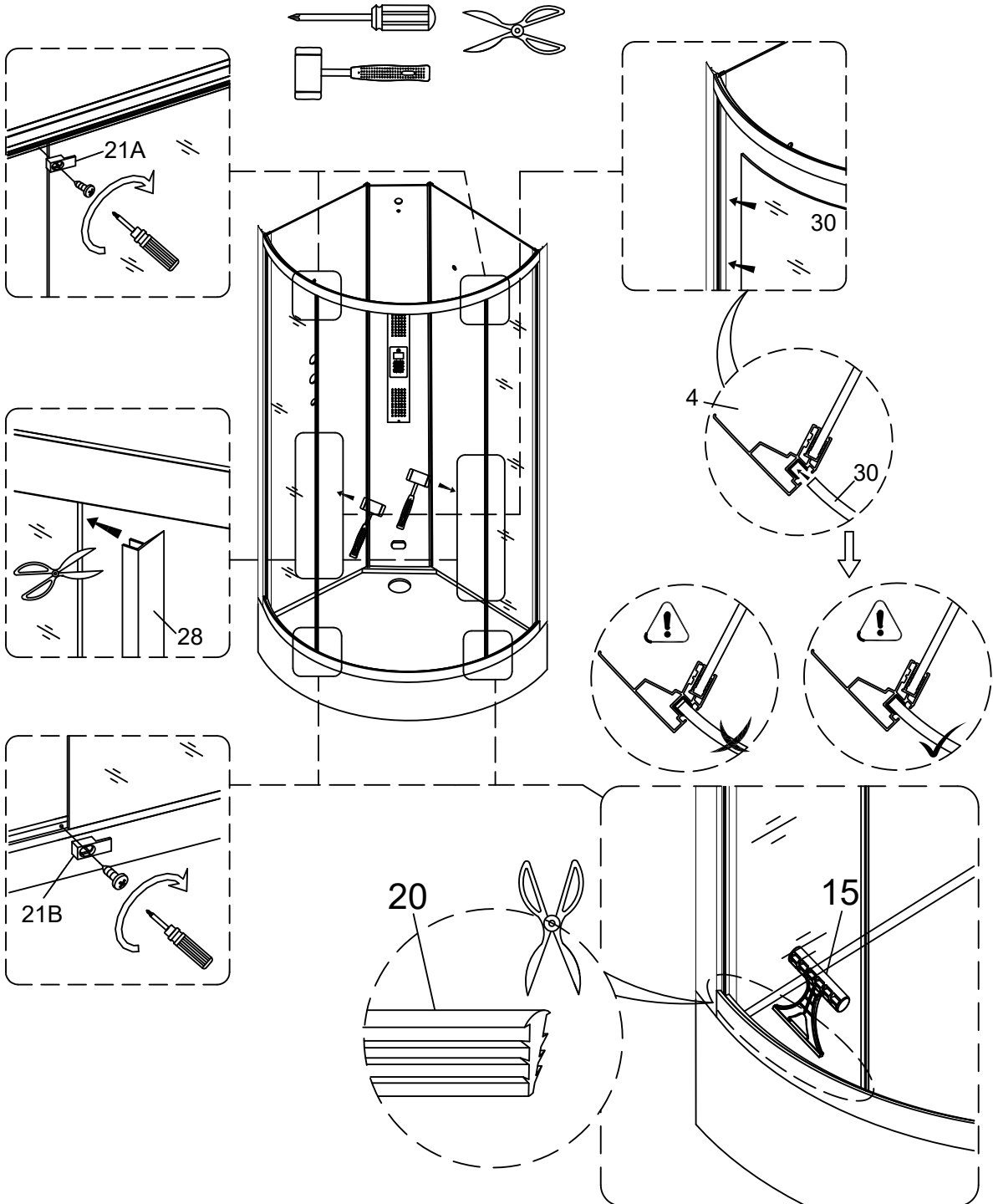
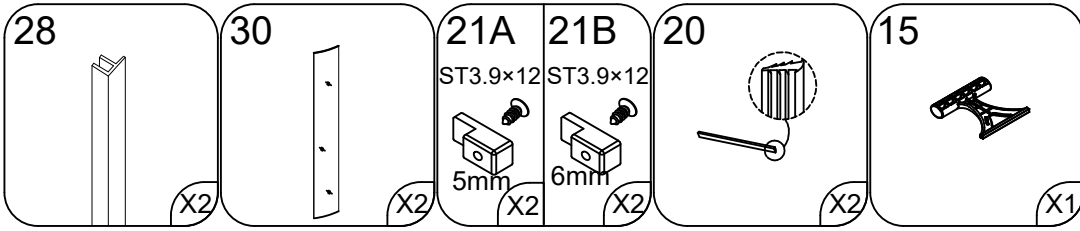
**DE - ZUSAMMENBAU DER RÜCKWÄNDE :**

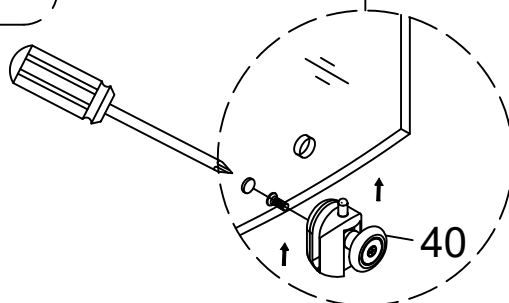
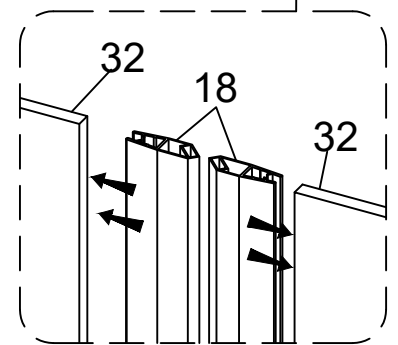
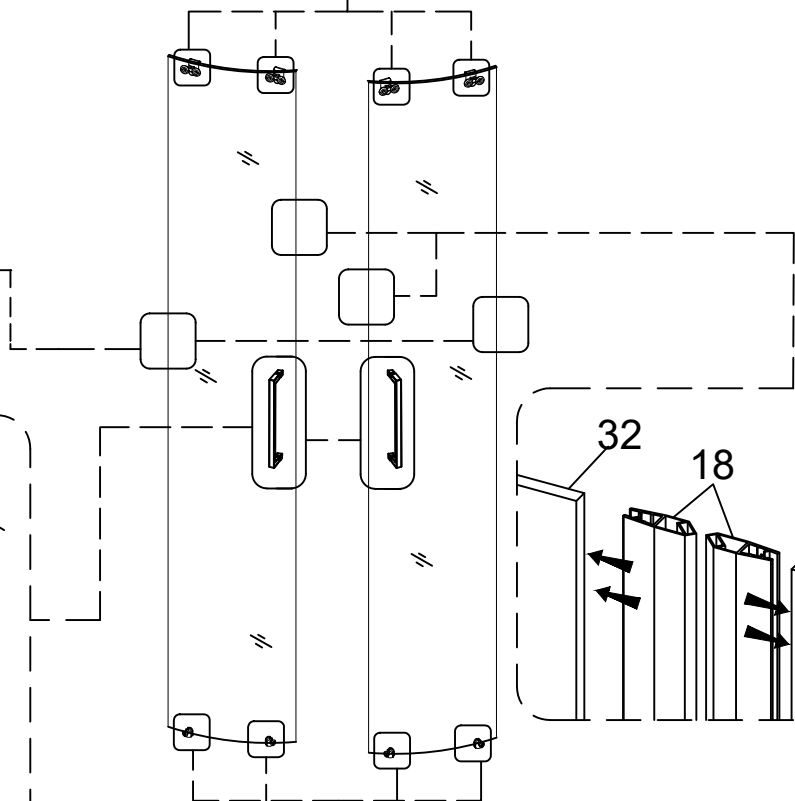
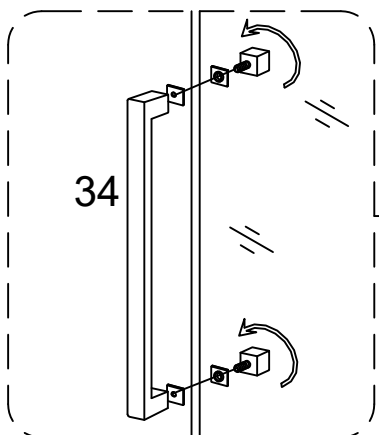
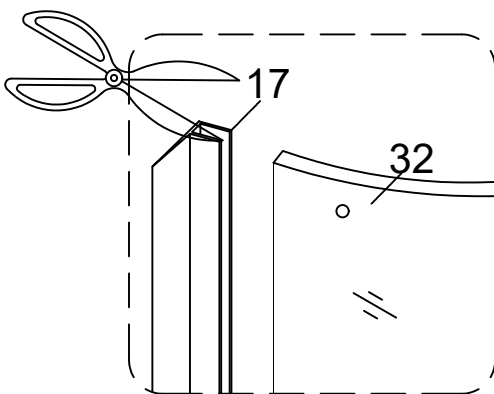
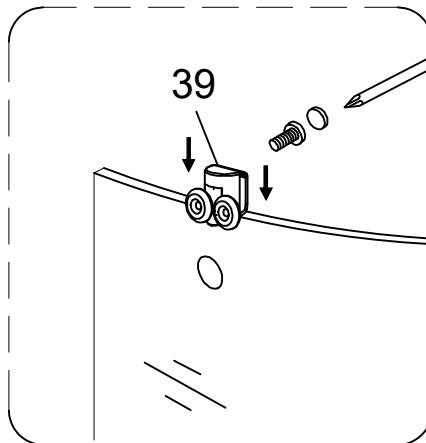
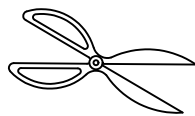
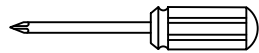
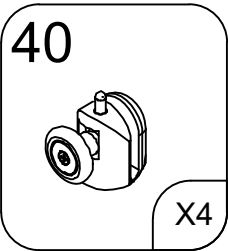
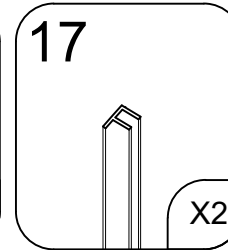
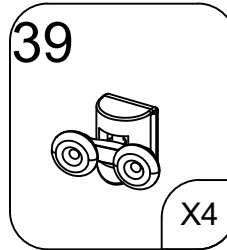
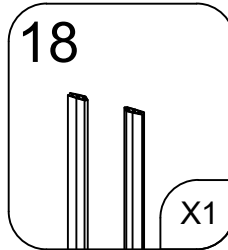
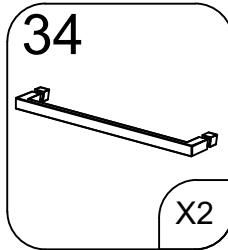
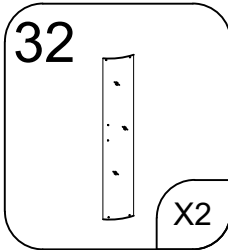
Lösen Sie die Schrauben etwas, um die Glasbodenplatten korrekt in die Säule einzusetzen. Nach dem Zusammenbau ziehen Sie alle Schrauben wieder fest.

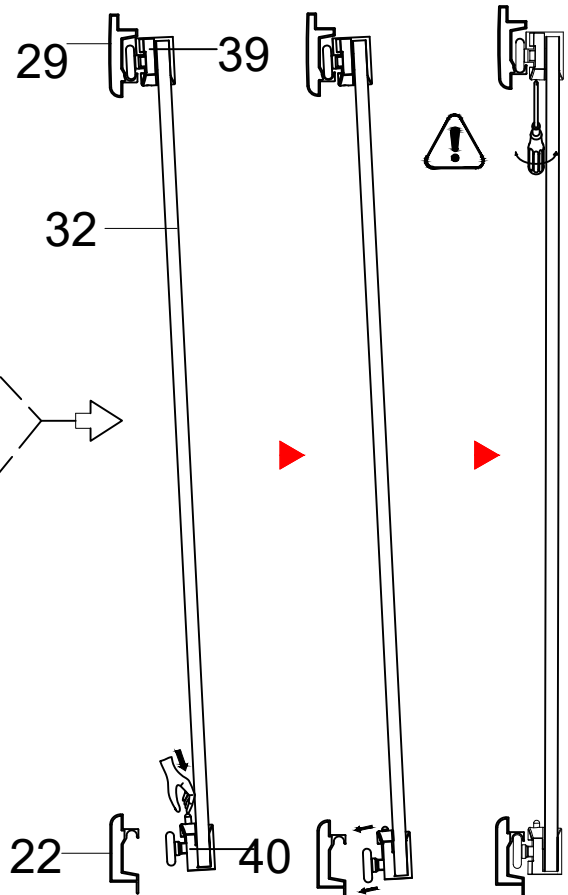
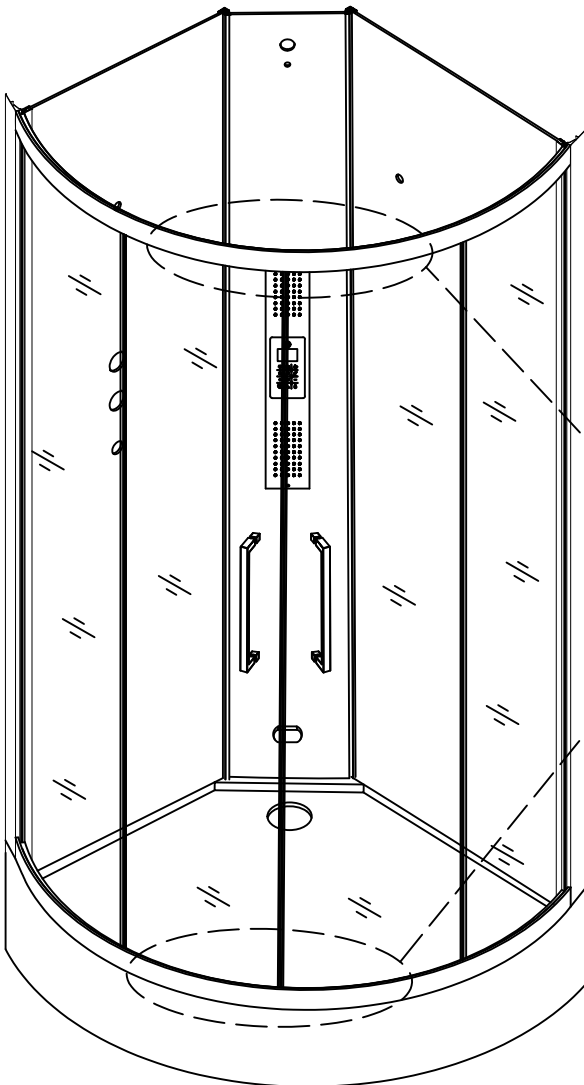
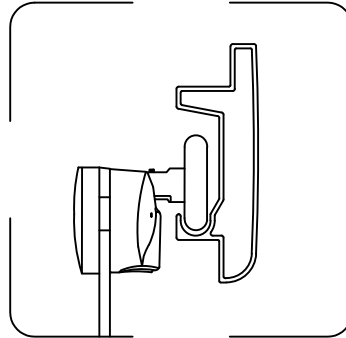
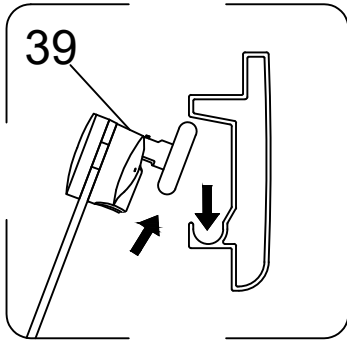
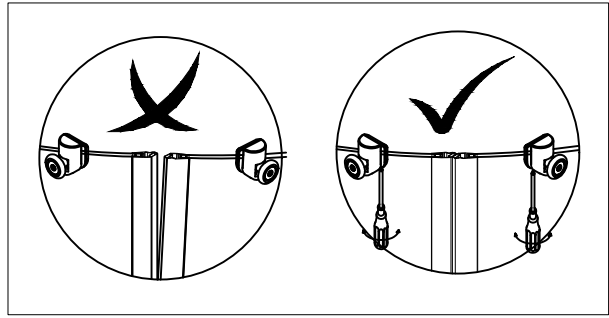
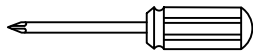


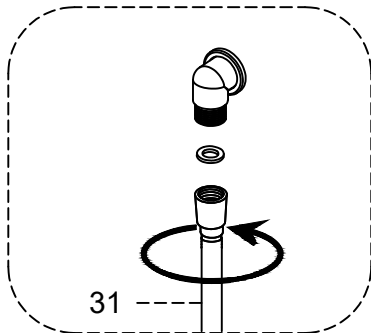
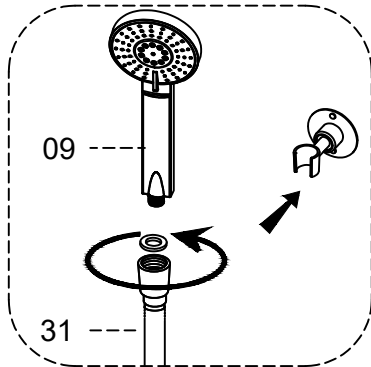
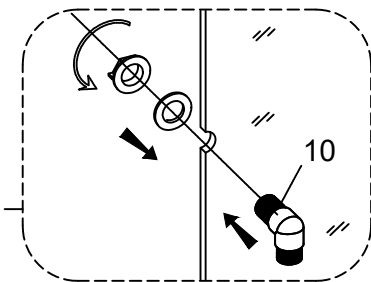
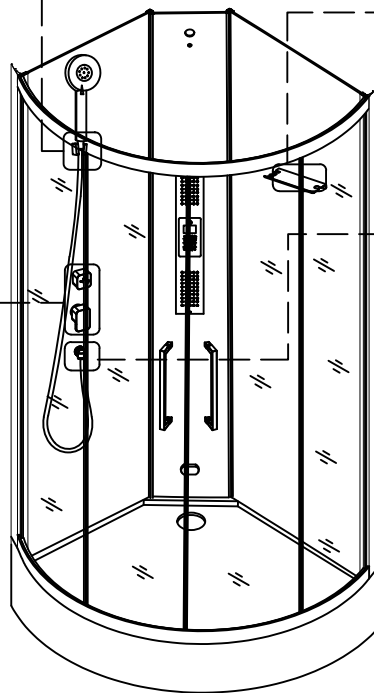
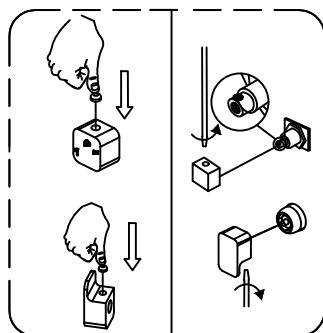
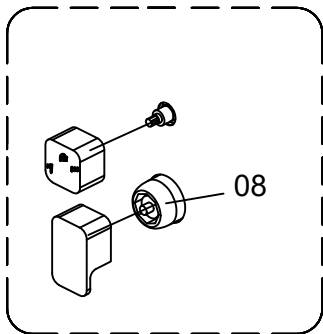
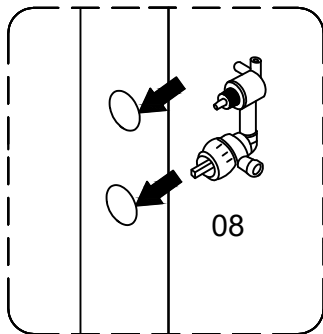
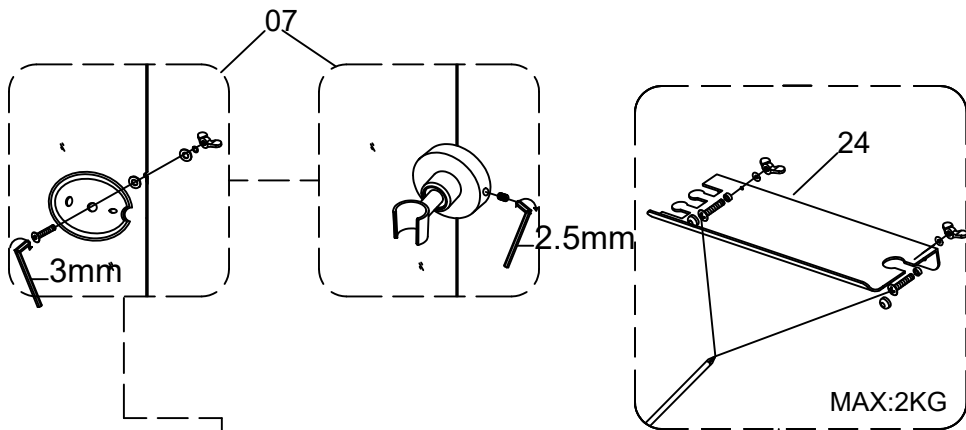
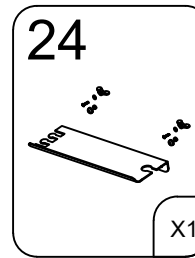
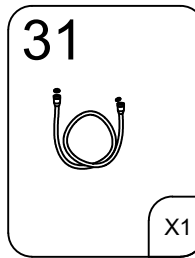
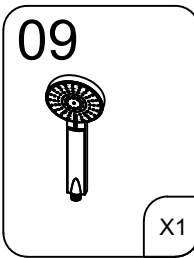
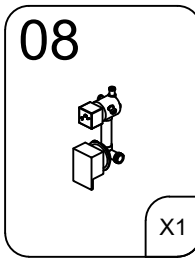
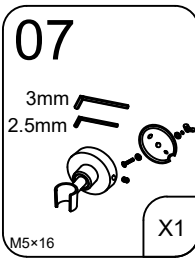


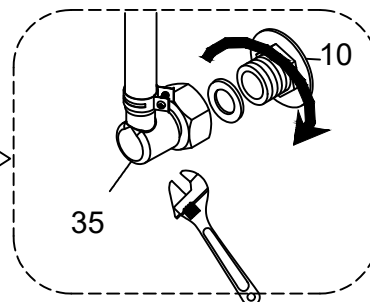
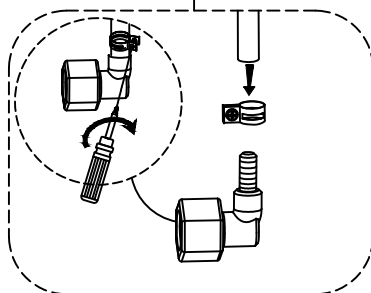
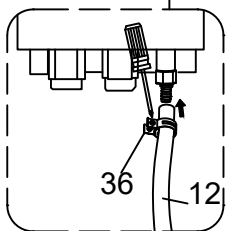
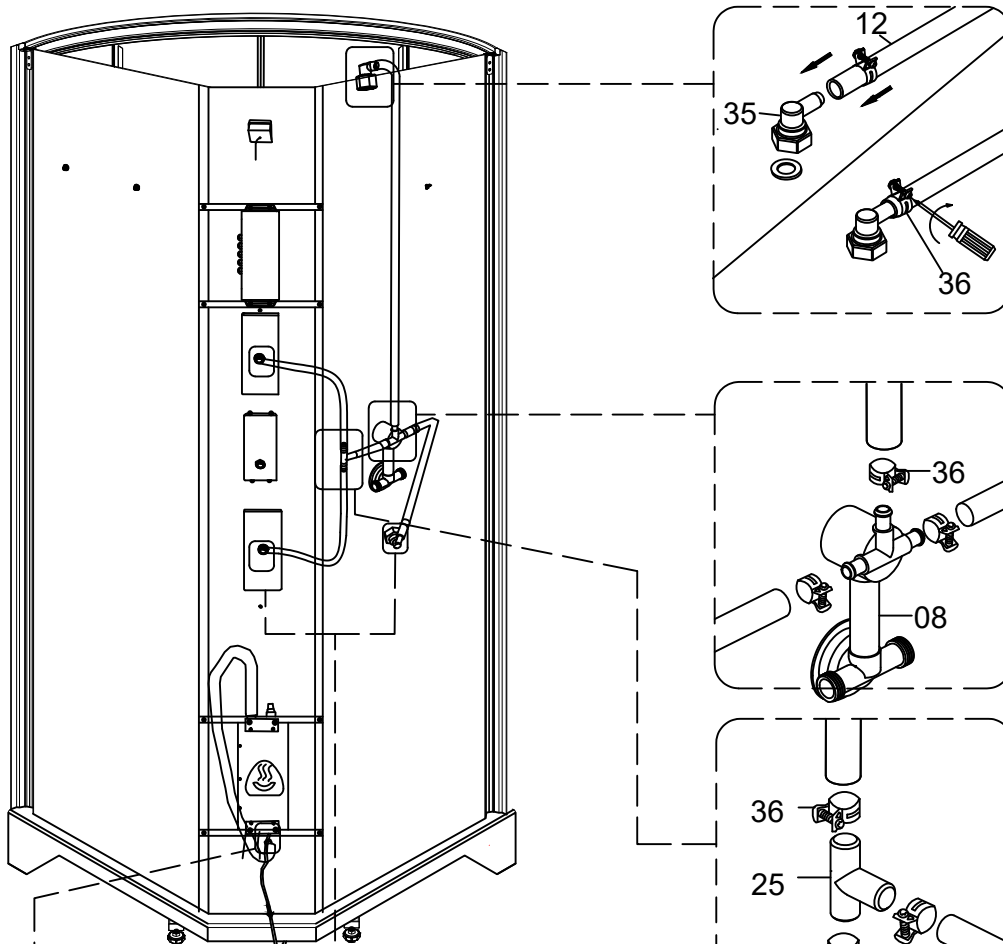
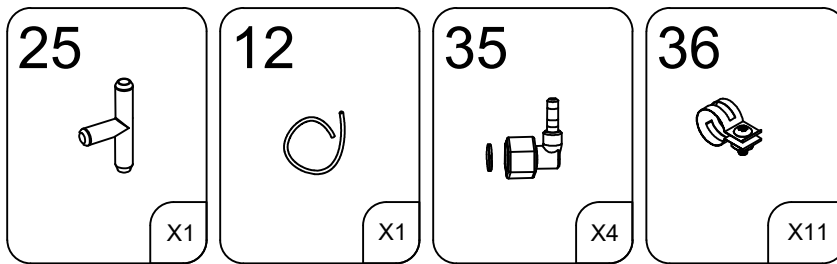


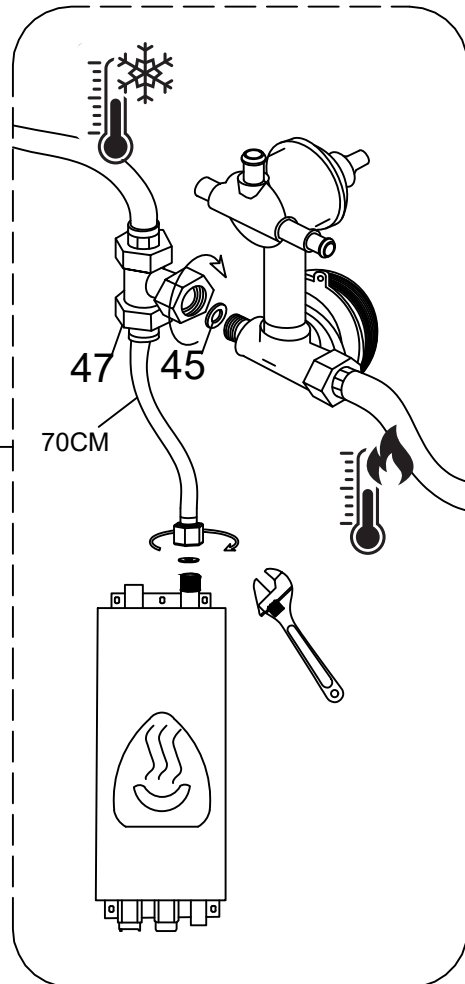
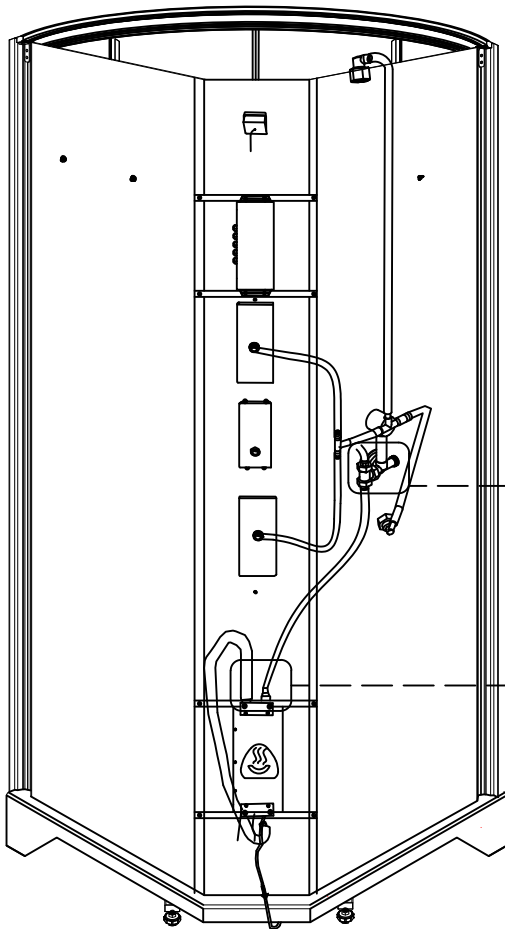
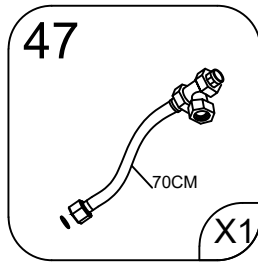
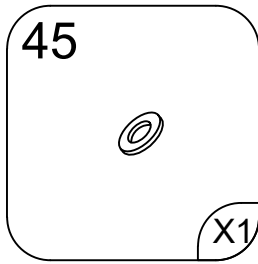


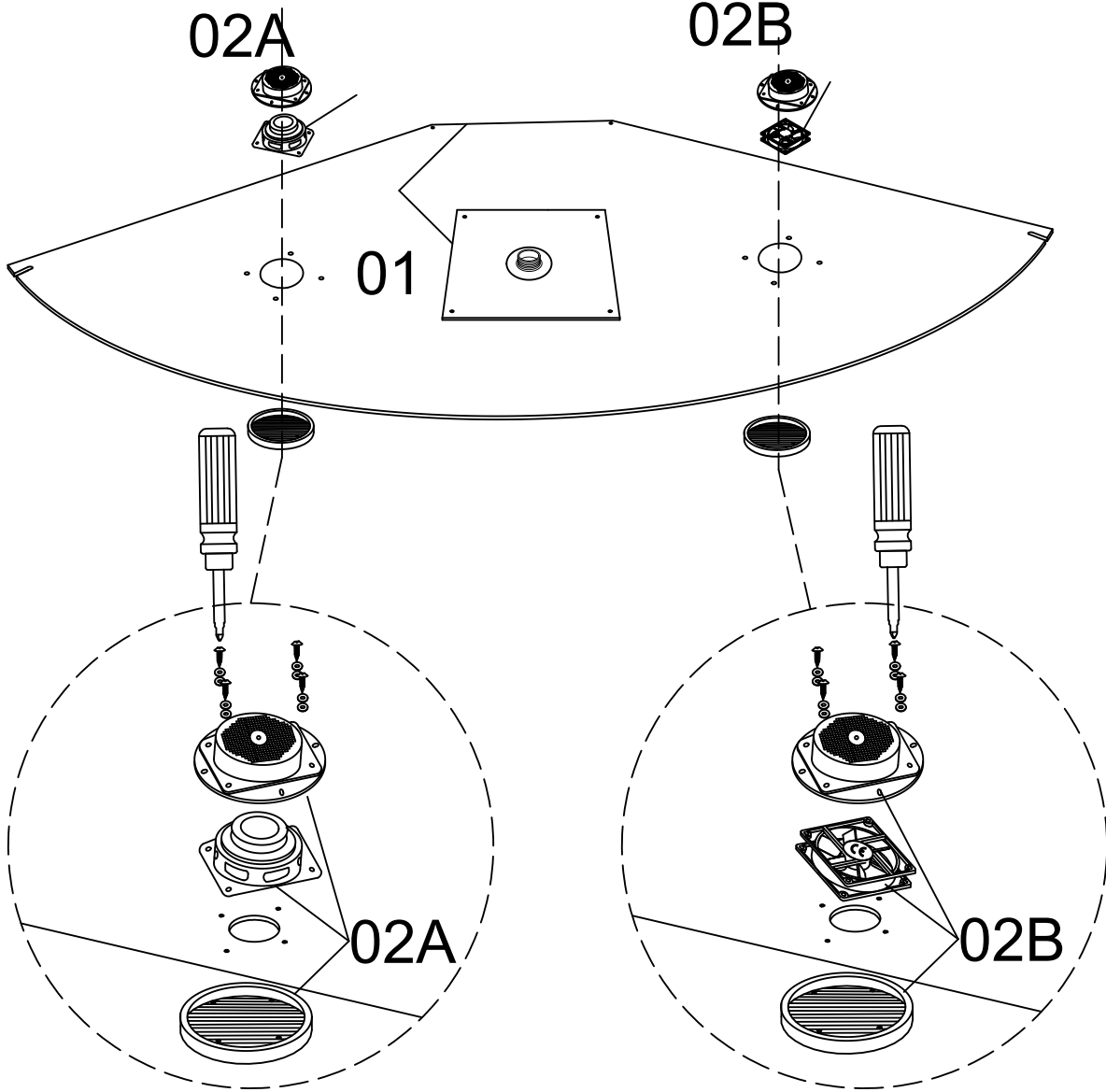
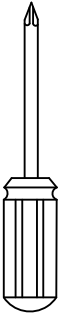
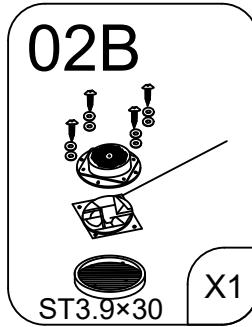
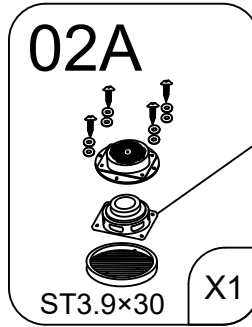
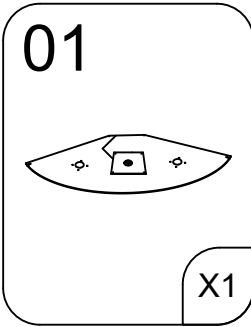








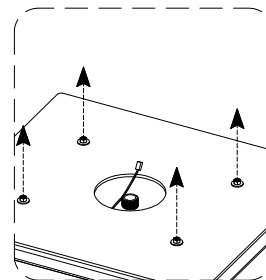




EN : LED replacement  
 This product contains a light source  
 of energy efficiency class G

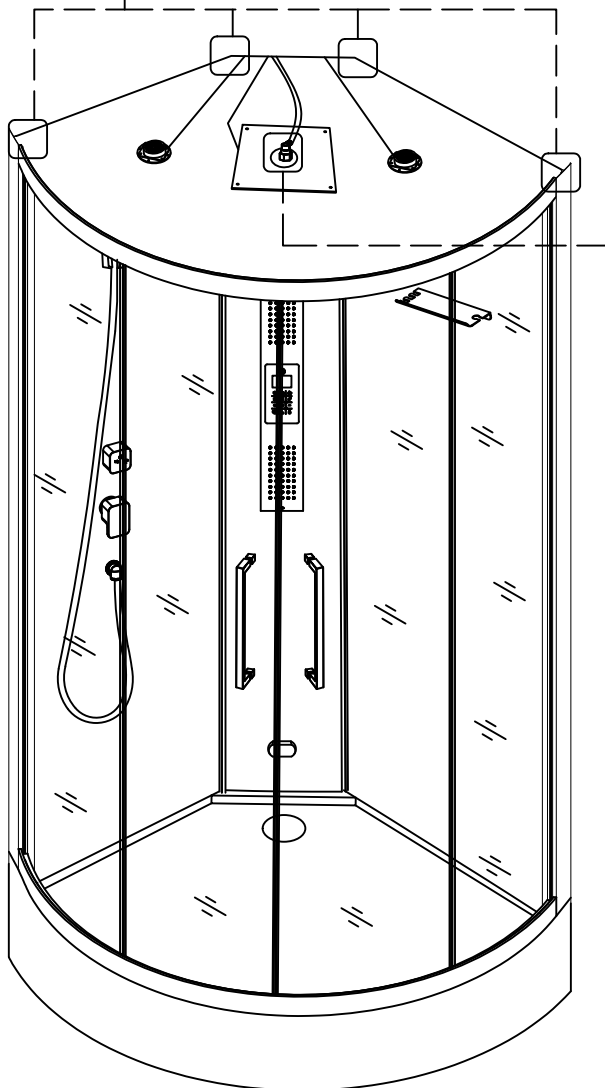
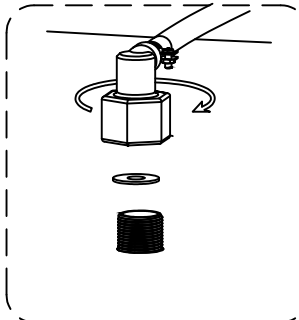
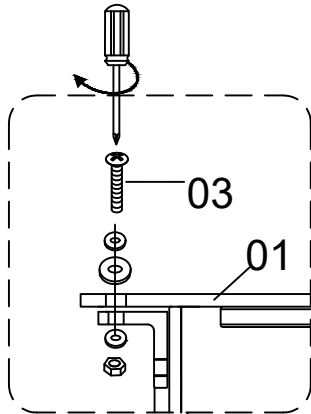
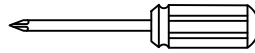
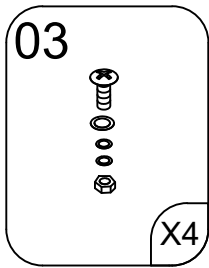
ES : Sustitución de LED  
 Este producto contiene una fuente  
 luminosa de clase de eficiencia energética G

DE : LED-Ersatz  
 Dieses Produkt enthält eine Lichtquelle  
 der Energieeffizienzklasse G

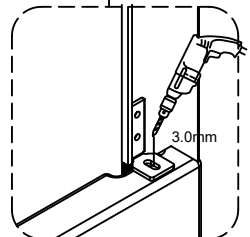
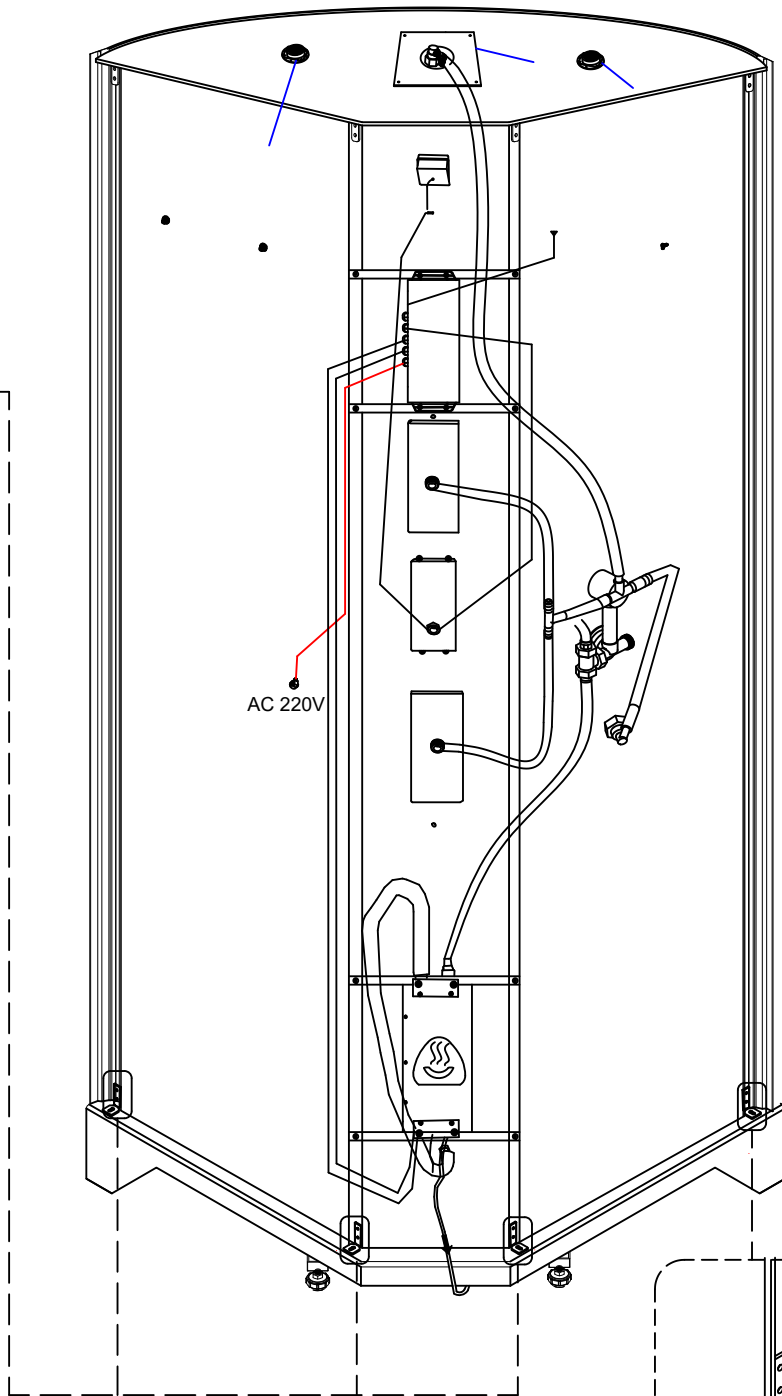
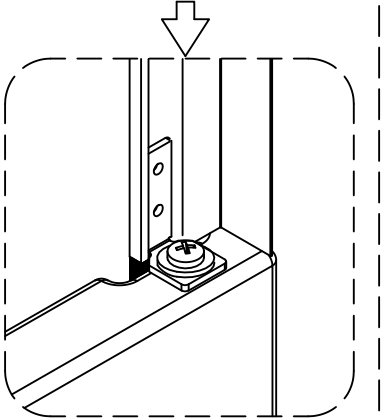
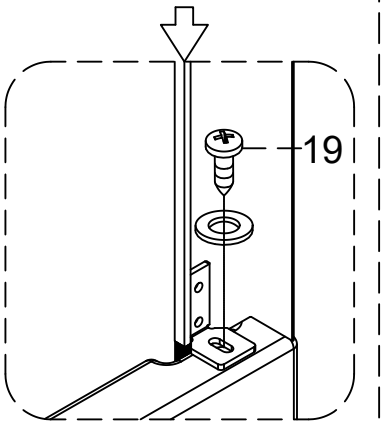
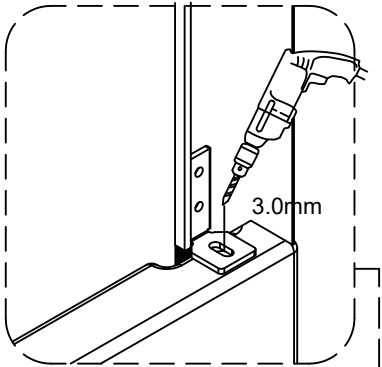
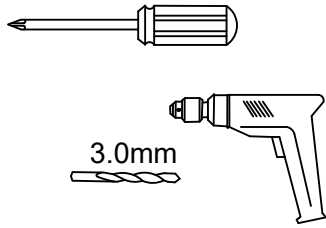


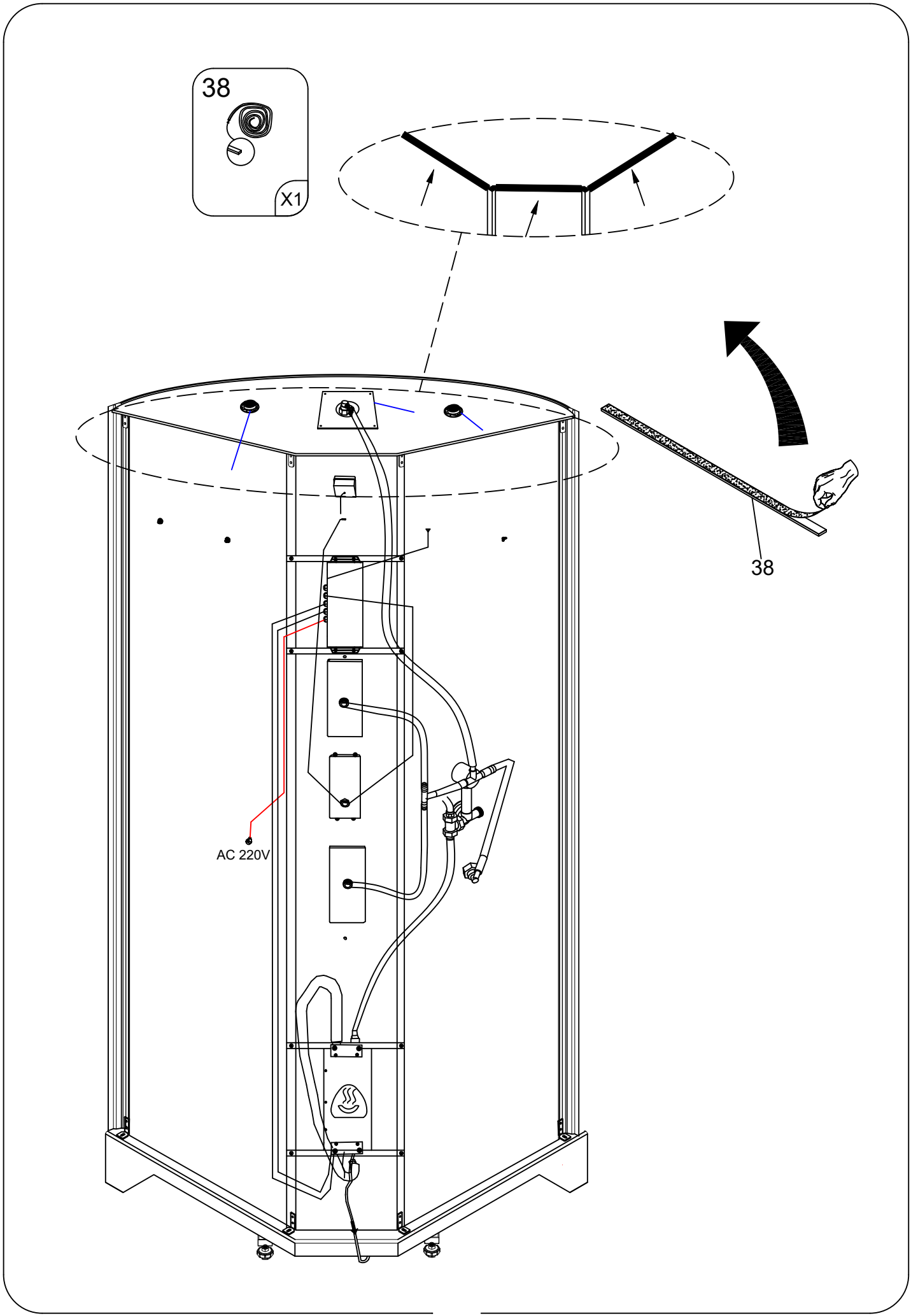
EN : unscrew  
 ES : desenroscar

DE : abschrauben



19  
ST3.9×16  
X3

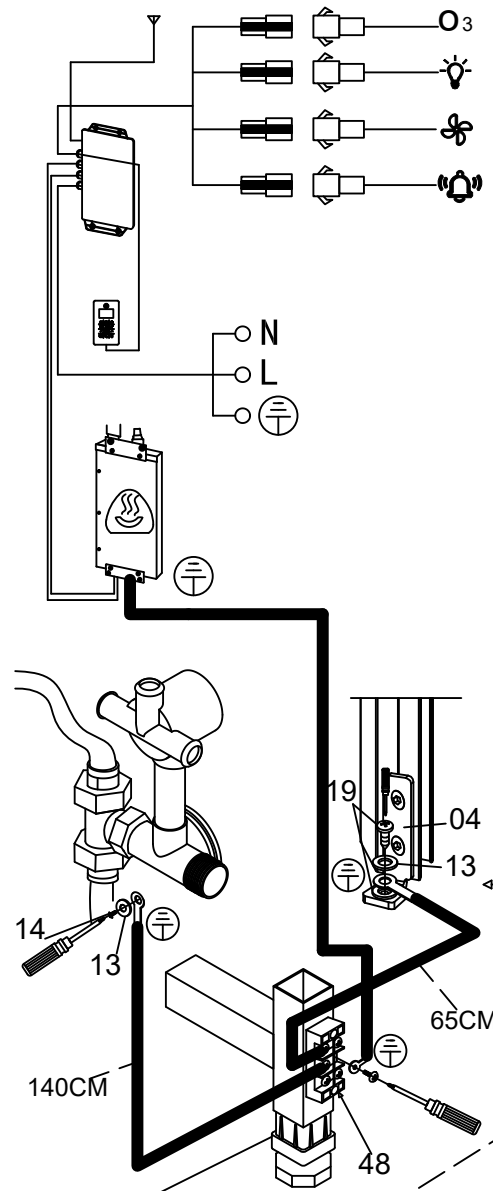
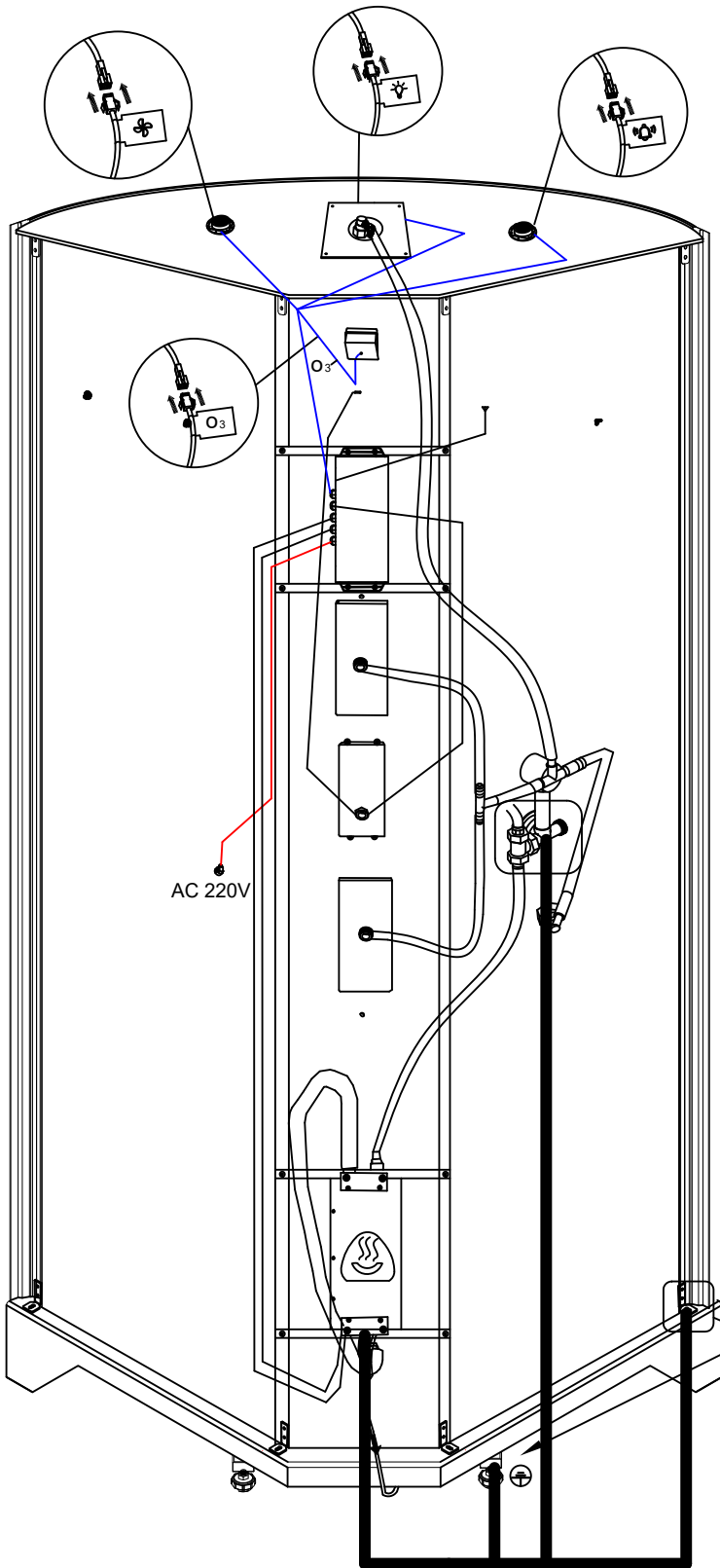
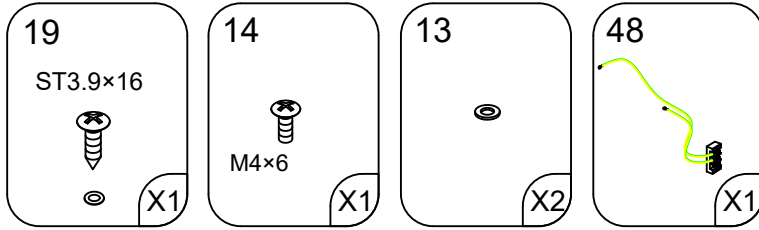


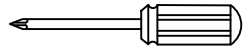
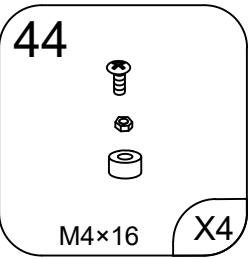
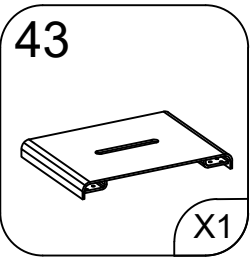
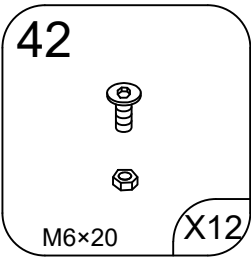
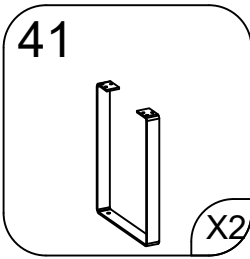


38  
X1

AC 220V

38





MAX:150KG

