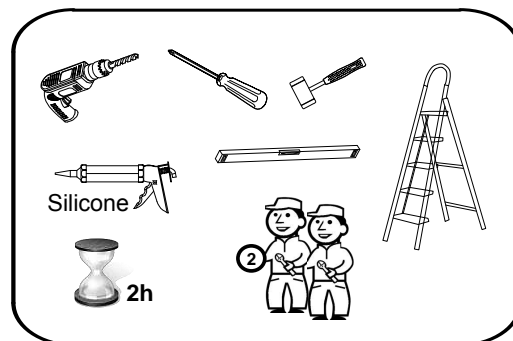
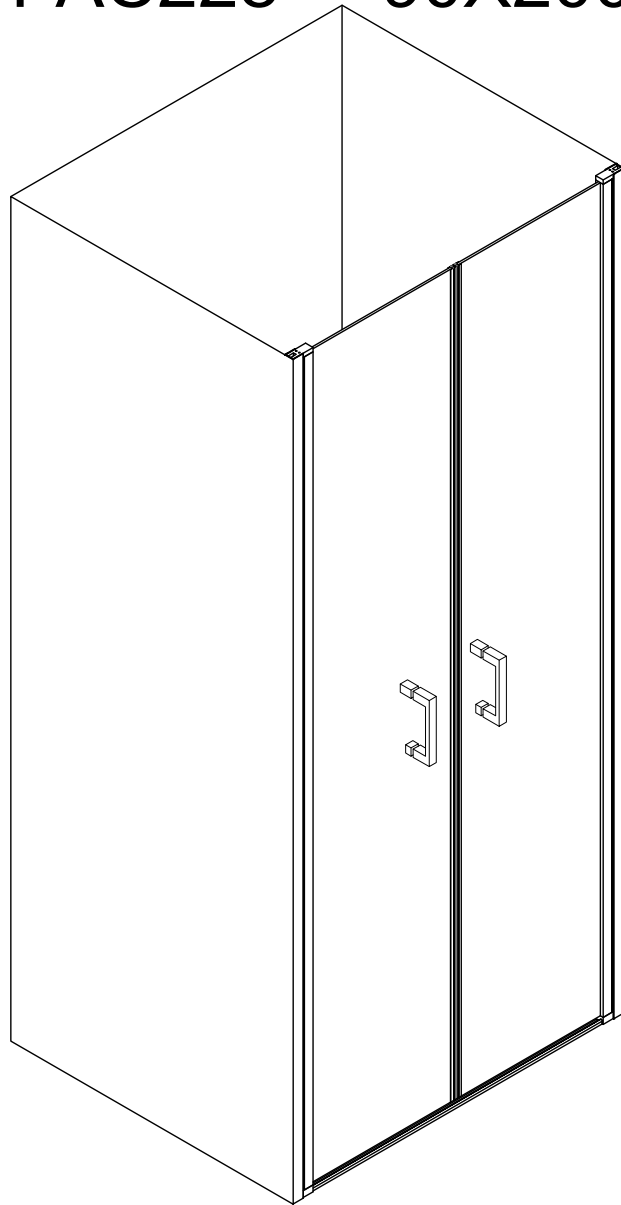




FAC222 70X200cm
FAC225 80X200cm
FAC228 90X200cm



Garantie :

1/ Les produits AURLANE sont **garantis 2 ans pièces uniquement**. La main d'œuvre n'étant pas effectuée par nos soins, aucune garantie main d'œuvre ne sera appliquée par AURLANE. En cas de défaut de fabrication avéré ou de casse, ces éléments peuvent être commandés au distributeur ayant vendu ce produit, cependant en aucun cas la main d'œuvre relative à un remplacement de la pièce ne sera prise en charge par AURLANE.

2/ Il est indispensable de vérifier l'état de chacun des éléments au déballage. Aucune réclamation relative à la qualité du produit ne sera prise en compte passé un **délai de 14 jours** après l'achat du produit. Penser à conserver la notice ainsi qu'un document officiel d'achat (facture, ticket de caisse) pour toute réclamation ou demande de pièces détachées.

Non application de la garantie : montage incorrect, production eau chaude non adaptée, défaut d'entretien, calcaire, accident ou choc, utilisation de produits abrasifs ou corrosifs, modification du revêtement de la surface d'origine. Installation électrique et sanitaire du domicile non conformes aux normes réglementaires.

3/ Ce produit doit être installé par un plombier qualifié afin d'éviter tout risque de malfaçon. Notre société décline toute responsabilité dans le cas où il serait installé par du personnel non qualifié. Une fois l'installation terminée, attendre 24h avant la première douche.

4/ Les éléments en verre sont en verre trempé pour des raisons de normes et de sécurité. Le verre trempé étant conçu pour exploser en morceaux (non coupants) en cas de choc, ces éléments sont à manipuler avec une extrême précaution. Pour cette même raison, il est indispensable de ne pas forcer le serrage des accessoires à fixer sur les éléments vitrés (poignées de portes, étagères, support de douchette, porte serviette, etc). Vous pouvez protéger les éléments en verre en les posant sur des couvertures ou des morceaux de moquette. Ne jamais poser une partie en verre sur un angle.

5/ Attention à ne pas utiliser d'agents de nettoyage contenant de l'acétone, du chlore ou de l'eau ammoniacale (eau de javel). Toute utilisation d'un tel produit entraînerait automatiquement une détérioration rapide des éléments chromés (ex: buses de massage, robinetterie, douchette, profilés aluminium,.....)

6/ Afin de vous prévenir contre toute infection bactérienne, il est important de nettoyer de façon régulière votre produit.

Entretien et maintenance :

Utilisez de l'eau tiède savonneuse et un chiffon doux humide pour garder la vitre et les profilés en aluminium propres. Si nécessaires, vous pouvez utiliser un produit pour vitres. Grattoirs, abrasifs et nettoyeurs chimiques peuvent endommager la vitre et le motif, et ne doivent ainsi pas être utilisés.

Dans les zones dont l'eau est dure, un dépôt de calcaire peut se former sur la vitre. Pour l'entretien quotidien de la douche, un accessoire est le parfait allié pour préserver la propreté d'une cabine de douche : la raclette.

Après chaque utilisation, un passage de raclette permet de prolonger l'éclat et la propreté des surfaces. Pour l'entretien hebdomadaire : vinaigre blanc/jus de citron, produit miracle contre le calcaire. Il va désincruster et dissoudre le calcaire.

Garantee :

1/ AURLANE products are guaranteed for **2 years parts only**. As the labor is not carried out by us, no labor guarantee will be applied by AURLANE. In the event of a proven manufacturing defect or breakage, these elements can be ordered from the distributor who sold this product, however under no circumstances will the labor relating to the replacement of the part be borne by AURLANE.

2/ It is essential to check the condition of each item when unpacking. No complaint relating to the quality of the product will be taken into account after a **period of 14 days** after the purchase of the product. Remember to keep the manual as well as an official purchase document (invoice, receipt) for any complaint or request for spare parts.

Non-application of the guarantee: incorrect assembly, unsuitable hot water production, lack of maintenance, limestone, accident or impact, use of abrasive or corrosive products, modification of the coating of the original surface. Electrical and sanitary installation of the home not complying with regulatory standards.

3/ This product must be installed by a qualified plumber to avoid any risk of poor workmanship. Our company declines all responsibility in the event that it is installed by unqualified personnel. Once the installation is complete, wait 24 hours before the first shower.

4/ The glass elements are made of tempered glass for standards and safety reasons. As tempered glass is designed to explode into (non-sharp) pieces on impact, these items should be handled with extreme care. For this same reason, it is essential not to force the tightening of the accessories to be fixed on the glazed elements (door handles, shelves, shower holder, towel holder, etc.). You can protect the glass elements by laying them on blankets or pieces of carpet. Never place a glass part on an angle.

5/ Be careful not to use cleaning agents containing acetone, chlorine or ammonia water (bleach). Any use of such a product would automatically lead to rapid deterioration of the chrome elements (e.g., massage nozzles, taps, hand shower, aluminum profiles, etc.)

6/ In order to prevent you from any bacterial infection, it is important to clean your product regularly.

Care and maintenance:

Use warm soapy water and a soft damp cloth to keep the glass clean. If necessary, you can use a glass product. Scrapers, abrasives and chemical cleaners can damage the glass and the pattern, and should therefore not be used.

In areas with hard water, a lime deposit may form on the glass. For the daily maintenance of the shower, an accessory is the perfect ally to preserve the cleanliness of a shower cubicle: the squeegee.

After each use, a squeegee pass helps prolong the shine and cleanliness of the surfaces. For weekly maintenance, white vinegar/lemon juice: miracle product against limescale. It will unclog and dissolve the limestone.

Garantie :

1/ AURLANE Produkte haben eine Garantie von 2 Jahren auf Ersatzteile. Da die Arbeit nicht von uns ausgeführt wird, wird keine Arbeitsgarantie von AURLANE gewährt. Im Falle eines erwiesenen Herstellungsfehlers oder eines Bruchs können diese Elemente bei dem Händler, der dieses Produkt verkauft hat, bestellt werden, jedoch werden die Kosten für den Austausch des Teils unter keinen Umständen von AURLANE übernommen.

2/ Es ist wichtig, den Zustand der einzelnen Artikel beim Auspacken zu überprüfen. Nach Ablauf von 14 Tagen nach dem Kauf des Produkts wird keine Reklamation bezüglich der Qualität des Produkts berücksichtigt. Denken Sie daran, die Bedienungsanleitung sowie einen offiziellen Kaufbeleg (Rechnung, Quittung) für eventuelle Reklamationen oder Ersatzteilanfragen aufzubewahren.

Nichtanwendung der Garantie: falsche Montage, ungeeignete Warmwasserbereitung, mangelnde Wartung, Kalkstein, Unfall oder Stoß, Verwendung von Scheuer- oder Korrosionsmitteln, Veränderung der Beschichtung der ursprünglichen Oberfläche. Elektro- und Sanitärinstallation der Wohnung, die nicht den gesetzlichen Vorschriften entspricht.

3/ Dieses Produkt muss von einem qualifizierten Installateur installiert werden, um das Risiko einer schlechten Ausführung zu vermeiden. Unser Unternehmen lehnt jede Verantwortung für den Fall ab, dass es von unqualifiziertem Personal installiert wird. Warten Sie nach Abschluss der Installation 24 Stunden, bevor Sie das erste Mal duschen.

4/ Die Glaselemente sind aus Norm- und Sicherheitsgründen aus gehärtetem Glas gefertigt. Da gehärtetes Glas so konzipiert ist, dass es bei einem Aufprall in (nicht scharfe) Stücke zerspringt, sollten diese Elemente mit äußerster Vorsicht behandelt werden. Aus demselben Grund ist es unerlässlich, das an den Glaselementen zu befestigende Zubehör (Türgriffe, Ablagen, Duschhalter, Handtuchhalter usw.) nicht mit Gewalt festzuziehen. Sie können die Glaselemente schützen, indem Sie sie auf Decken oder Teppichstücke legen. Stellen Sie ein Glasteil niemals schräg.

5/ Achten Sie darauf, dass Sie keine Reinigungsmittel verwenden, die Aceton, Chlor oder Ammoniakwasser (Bleichmittel) enthalten. Die Verwendung eines solchen Produkts würde automatisch zu einer raschen Verschlechterung der Chromteile führen (z. B. Massagedüsen, Wasserhähne, Handbrause, Aluminiumprofile usw.).

6/ Um einer bakteriellen Infektion vorzubeugen, ist es wichtig, dass Sie Ihr Produkt regelmäßig reinigen.

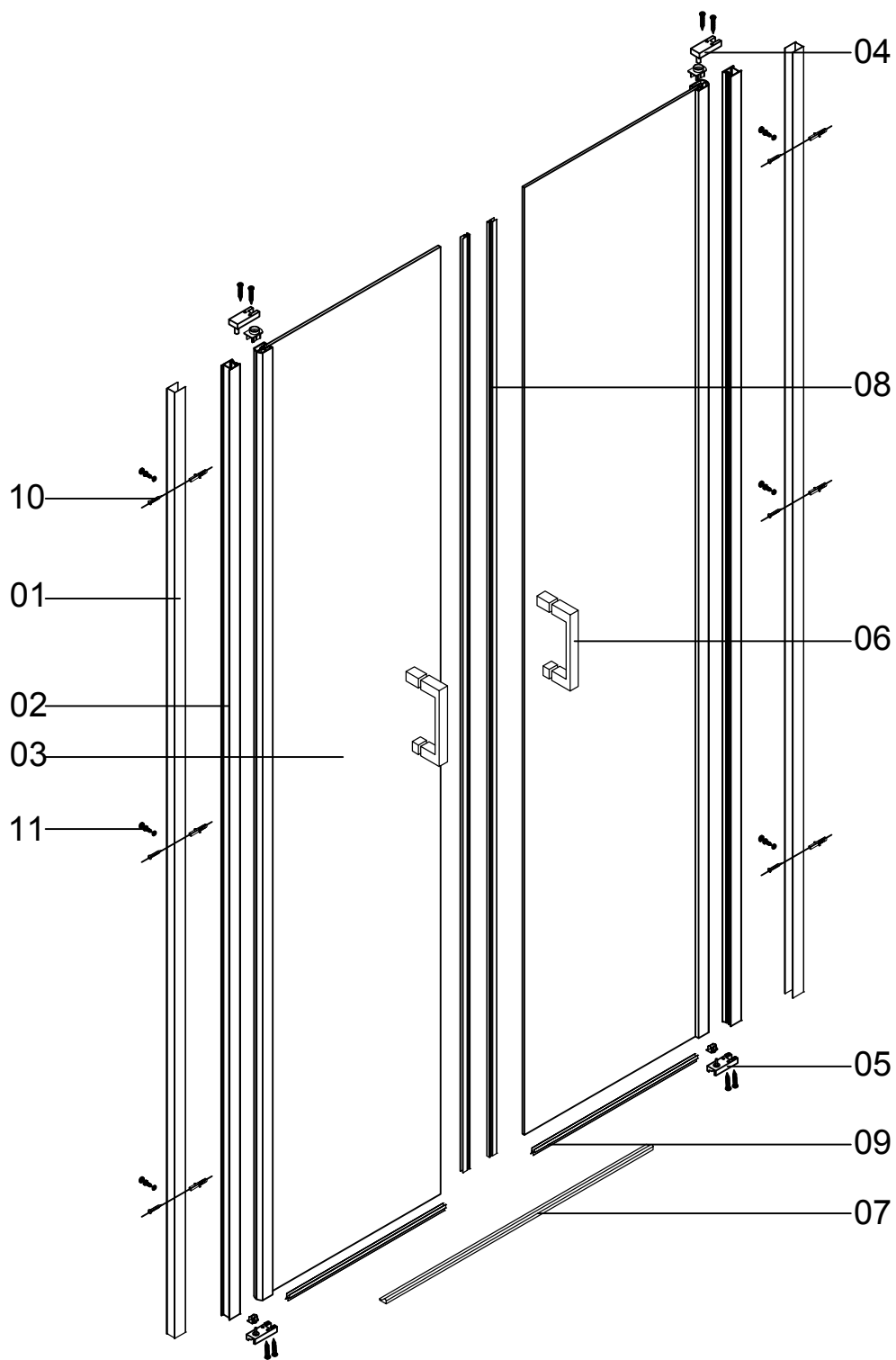
Pflege und Wartung:

Verwenden Sie warmes Seifenwasser und ein weiches, feuchtes Tuch, um das Glas sauber zu halten. Falls erforderlich, können Sie ein Glasreinigungsmittel verwenden. Schaber, Scheuermittel und chemische Reinigungsmittel können das Glas und das Muster beschädigen und sollten daher nicht verwendet werden.

In Gebieten mit hartem Wasser kann sich ein Kalkbelag auf dem Glas bilden. Für die tägliche Pflege der Dusche ist ein Zubehör der perfekte Verbündete, um die Sauberkeit einer Duschkabine zu erhalten: der Abzieher.

Nach jedem Gebrauch hilft ein Wischvorgang, den Glanz und die Sauberkeit der Oberflächen zu erhalten. Für die wöchentliche

Pflege, weißer Essig/Zitronensaft: Wundermittel gegen Kalkablagerungen. Es löst Verstopfungen und löst den Kalkstein.



- | | | | | |
|---|------------------------------|-----------------------------|---------------------------------------|---|
| <p>01 AURL1786</p> <p>X2</p> | <p>02 AURL1782</p> <p>X2</p> | <p>03</p> <p>X1</p> | <p>04 AURL1783</p> <p>ST3.5X20 X2</p> | <p>05 AURL1784</p> <p>ST3.5X30 X1</p> |
| <p>06 AURL1626</p> <p>X2</p> | <p>07 AURL1785</p> <p>X1</p> | <p>08 AURL979</p> <p>X1</p> | <p>09 AURL985</p> <p>X2</p> | <p>10 AURL967</p> <p>AURL959</p> <p>ST4X25 X6</p> |
| <p>11</p> <p>AURL953</p> <p>AURL1006</p> <p>ST4X10 X6</p> | | | | |

