

EDICIÓN

Nombre	Fecha
P.S.	17/03/2021

MODELO	K-691
---------------	-------

FORMATO	KIT
----------------	-----

COLOR	Blanco Poro
--------------	-------------

EAN	8428006069111
------------	---------------

1. DESCRIPCIÓN

Mueble para almacenamiento de hogar dotado de tres cajones.
 Armazón y frentes en material 1 y 2, parte trasera en material 4.
 Cajones con material 3 y 4
 Patas con material 5 y 6
 Tiradores con material 7

2. MATERIALES

- 1 Tablero de partículas de maderas recubierto de hoja de papel con adhesivo melamínico. e=16mm
- 2 Canto multi capa de hoja de papel con adhesivo melamínico, e=0,4mm
- 3 Tira ranurada en tablero de fibra MDF recubierto de hoja de papel con adhesivo melamínico, e=12mm
- 4 Tablero de fibra MDF, e=3mm
- 5 Plástico ABS.
- 6 Madera torneada.
- 7 Material Imitación Piel

Ensayos y declaración de prestaciones de materiales según normativas.

UNE EN310	UNE EN 323	EN 120	UNE EN 317	UNE EN 319	UNE EN 311	EN 14323	EN 324-2	FQL 169
-----------	------------	--------	------------	------------	------------	----------	----------	---------

3. IMAGEN

					62	40	34
Dimensiones	PESO Kg.	Alto mm.	Ancho mm.	Fondo mm.			
	46,44	1190	800	480			

**4. ACABADO**

Blanco Poro



FICHA TÉCNICA DE PRODUCTO K-691

5. CAJONES

Cantidad	5				
		alto	ancho	fondo	
4uds	Interior	150	720	390	mm.
4uds	Interior	110	720	390	mm.

6. ESTANTES INTERIORES

Cantidad	0
----------	---

7. GUÍAS DE CAJÓN

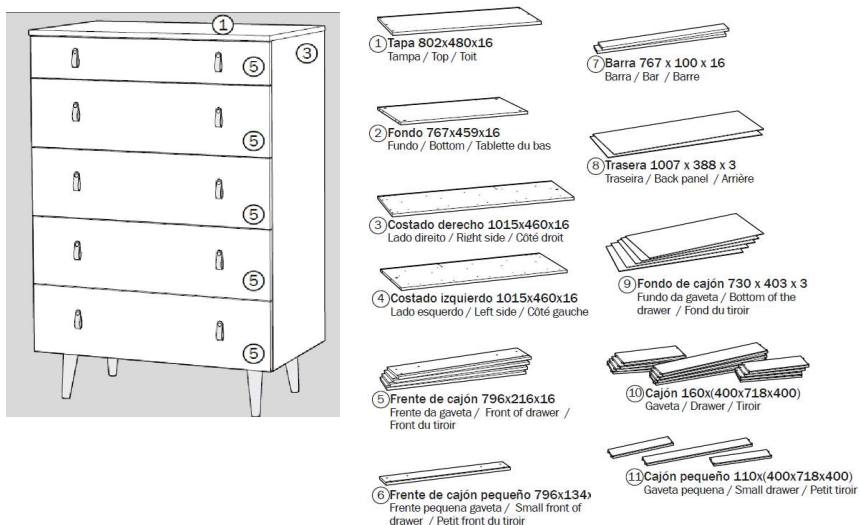
Tipo	Metálica de ruedas, freno y actuador	Largo mm	400
------	--------------------------------------	----------	-----

8. DATOS LOGÍSTICOS

Cantidad de paquetes	1			
	Largo mm.	Ancho mm.	Alto mm.	Peso Kg.
	1035	500	175	33,08

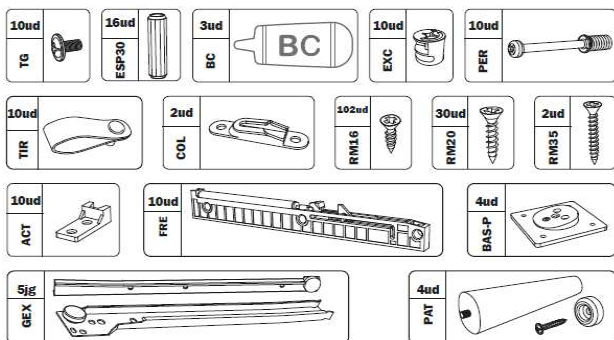
Embalaje	Color	Impresión	Display	Plástico
Caja de cartón DC3A 410	MARRÓN	SI	NO	NO

9. DESPIECE



10. HERRAJES

BOLSA DE HERRAJES COMPOZIÇÃO DE FERRAGENS HARDWARE BAG SAC MATÉRIEL



13. CERTIFICADOS ECOLÓGICOS

FSC® MIX CREDIT SGSCH-COC-009493