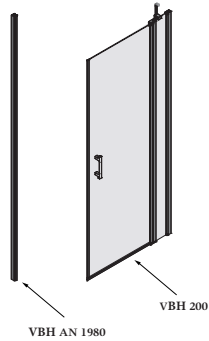




Achtung ! Gläser niemals ungeschützt auf den Boden stellen.
Verletzung der Glaskante führt zu Glasbruch.

Caution ! Never put glass walls on the floor without protection.
Damaging the glass edges results in breaking of the glass.

Attention ! Jamais placer des parois de douche en verre au sol sans protection. Des verres endommagés casseront.



VBH200

VBHAN1980

← →	ArtNr.	ArtNr.
800 mm	31972756	31972394
900 mm	31972765	
1000 mm	31972774	

Die abgebildeten Formen der Profile und Griffe dienen der schematische Darstellung und entsprechen nicht dem tatsächlichen Lieferumfang!

The shapes of the profiles and handles shown are schematic representations and do not correspond to the actual scope of delivery!

Mitgeliefertes Montagmaterial
supplied assembly material
matériaux por assemblage



Zum Aufbau benötigen Sie
for mouting you need
pour l'installation il vous faut

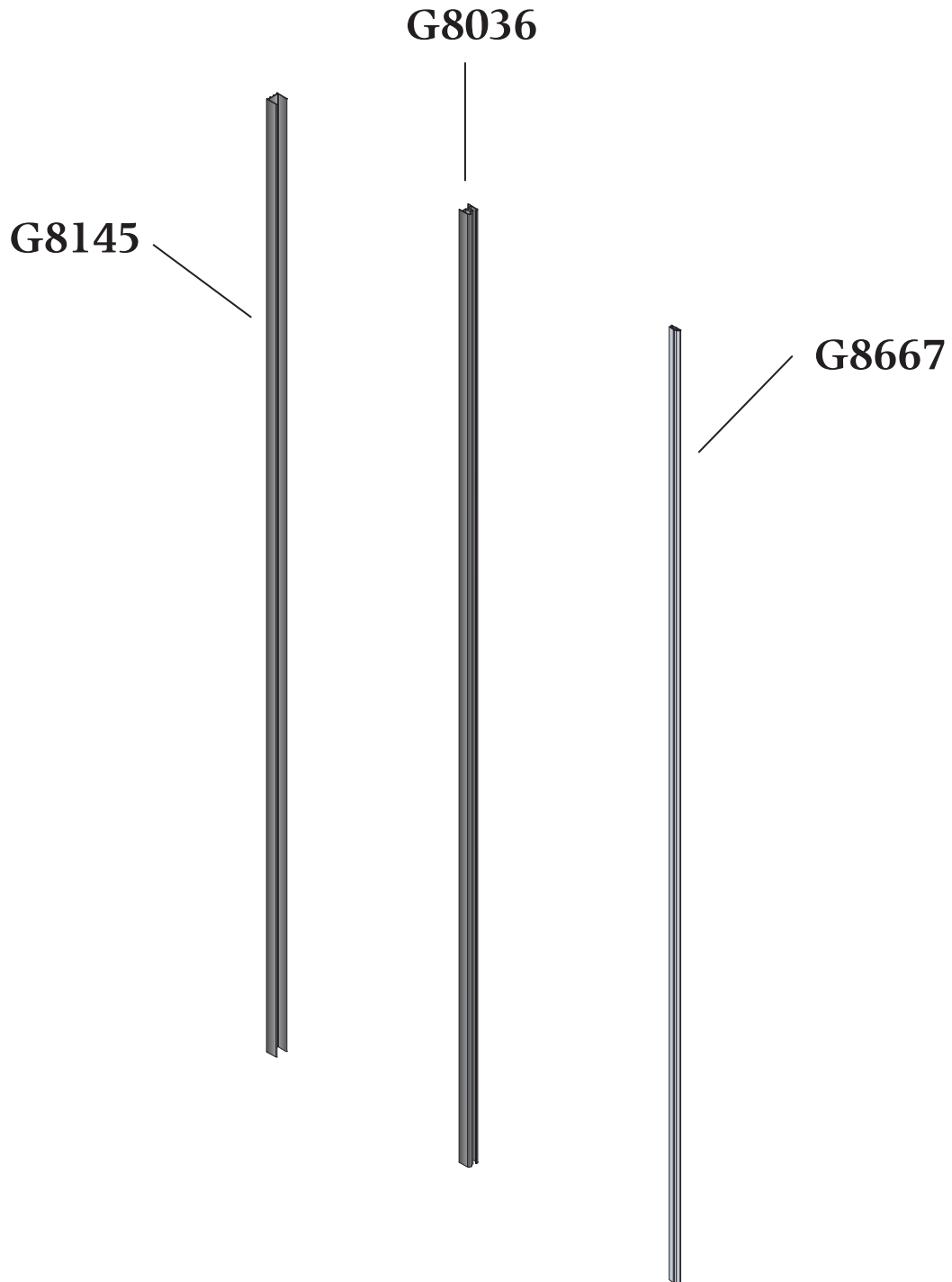




Achtung ! Gläser niemals ungeschützt auf den Boden stellen.
Verletzung der Glaskante führt zu Glasbruch.

Caution ! Never put glass walls on the floor without protection.
Damaging the glass edges results in breaking of the glass.

Attention ! Jamais plaquer des parois de douche en verre au sol sans
protection. Des verres endommagés casseront.

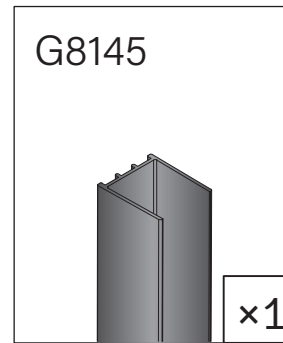
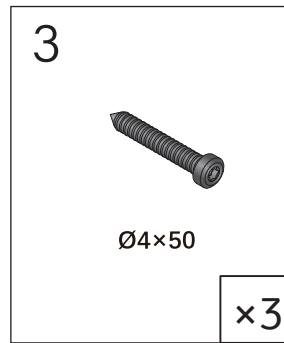




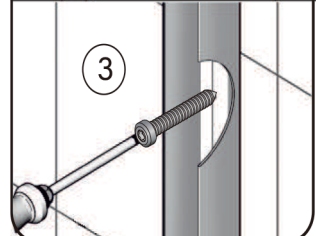
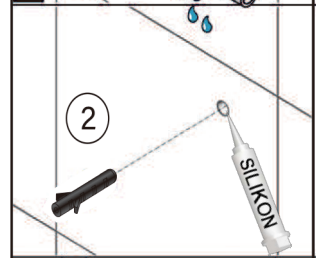
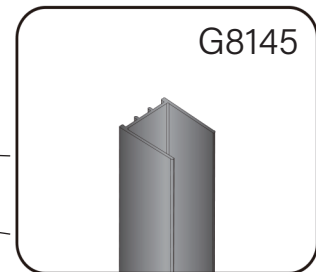
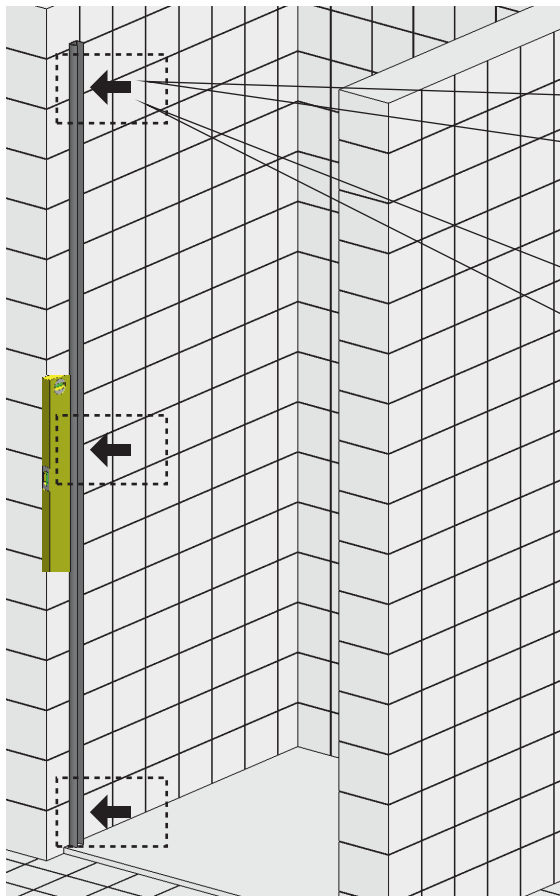
Achtung ! Gläser niemals ungeschützt auf den Boden stellen.
Verletzung der Glaskante führt zu Glasbruch.

Caution ! Never put glass walls on the floor without protection.
Damaging the glass edges results in breaking of the glass.

Attention ! Jamais placer des parois de douche en verre au sol sans protection. Des verres endommagés casseront.



1



Bauteil links montiert
(rechts montiert = spiegelbildlich)

element mounted left - hand
(right - hand mounting = mirror inverted)

élément monté à gauche
(à droite = renversé)

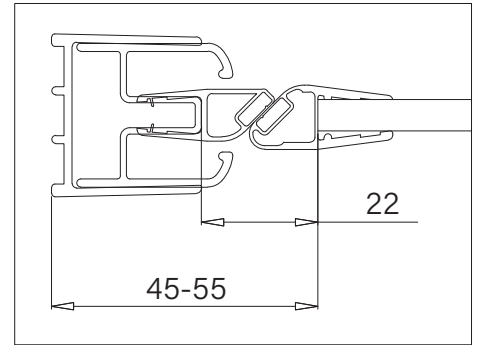
VBHAN1980



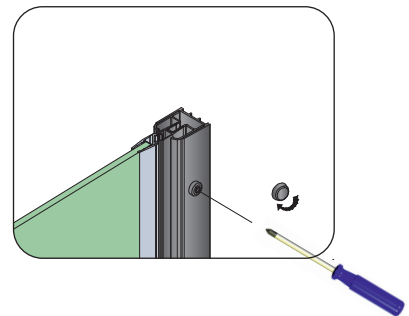
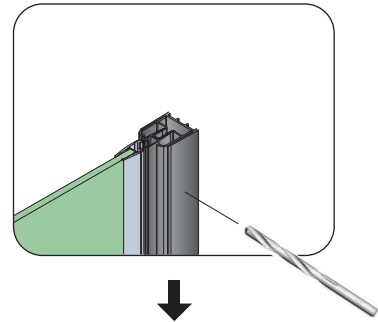
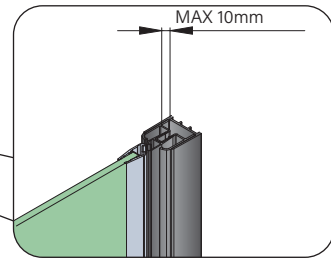
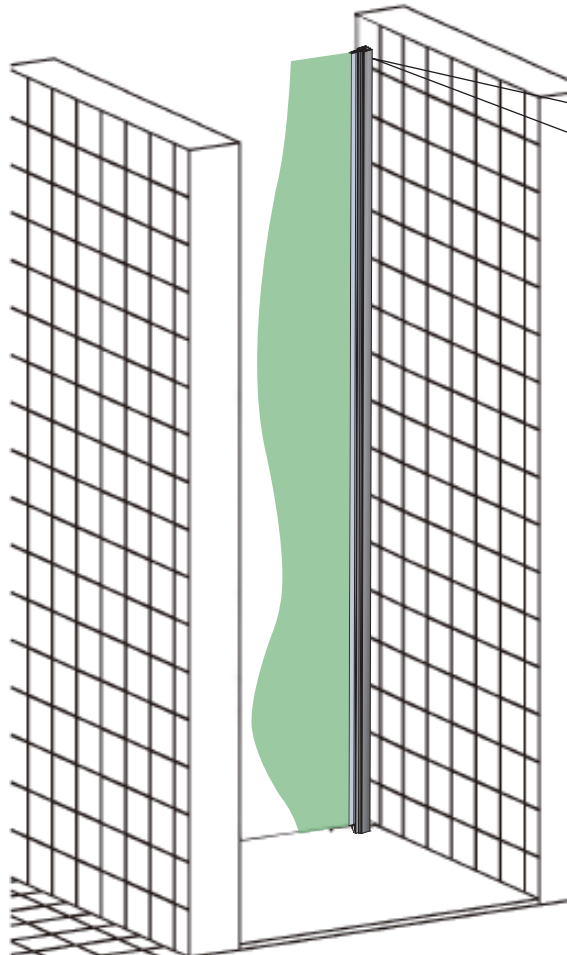
Achtung ! Gläser niemals ungeschützt auf den Boden stellen.
Verletzung der Glaskante führt zu Glasbruch.

Caution ! Never put glass walls on the floor without protection.
Damaging the glass edges results in breaking of the glass.

Attention ! Jamais placer des parois de douche en verre au sol sans
protection. Des verres endommagés casseront.



2



VBHAN1980



Achtung ! Gläser niemals ungeschützt auf den Boden stellen.
Verletzung der Glaskante führt zu Glasbruch.

Caution ! Never put glass walls on the floor without protection.
Damaging the glass edges results in breaking of the glass.

Attention ! Jamais placer des parois de douche en verre au sol sans
protection. Des verres endommagés casseront.



③

