

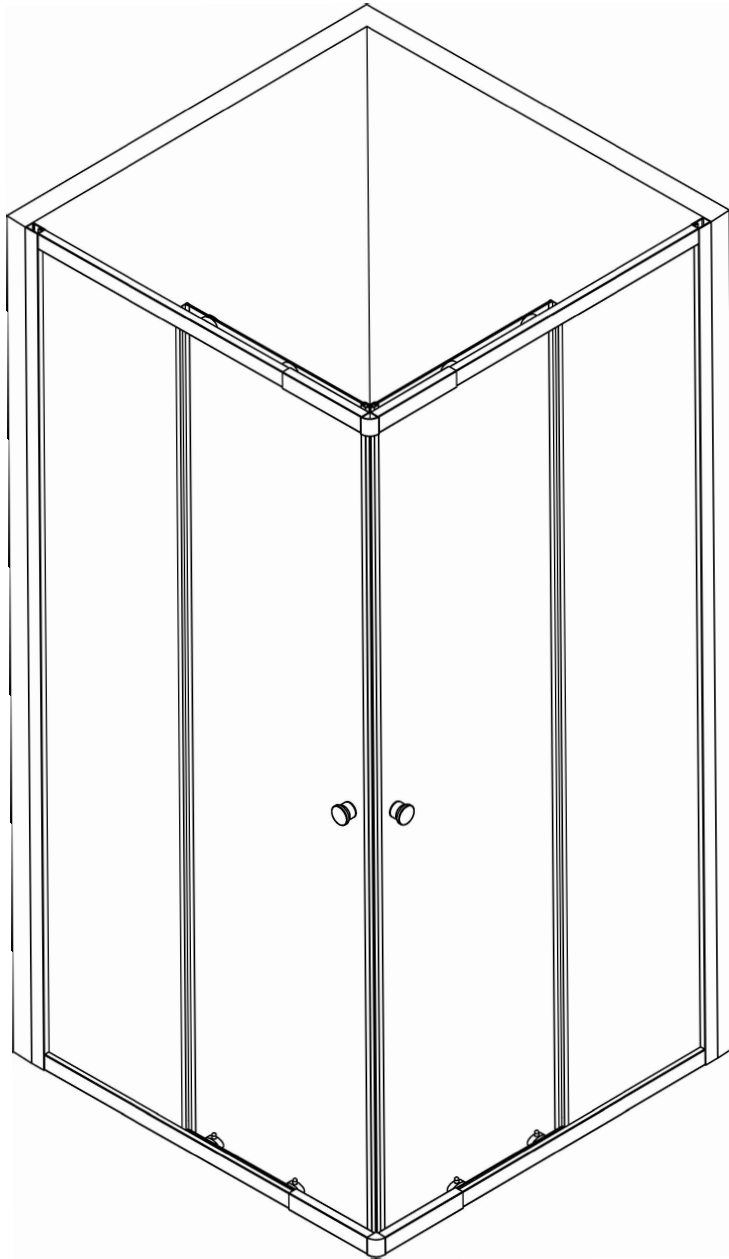


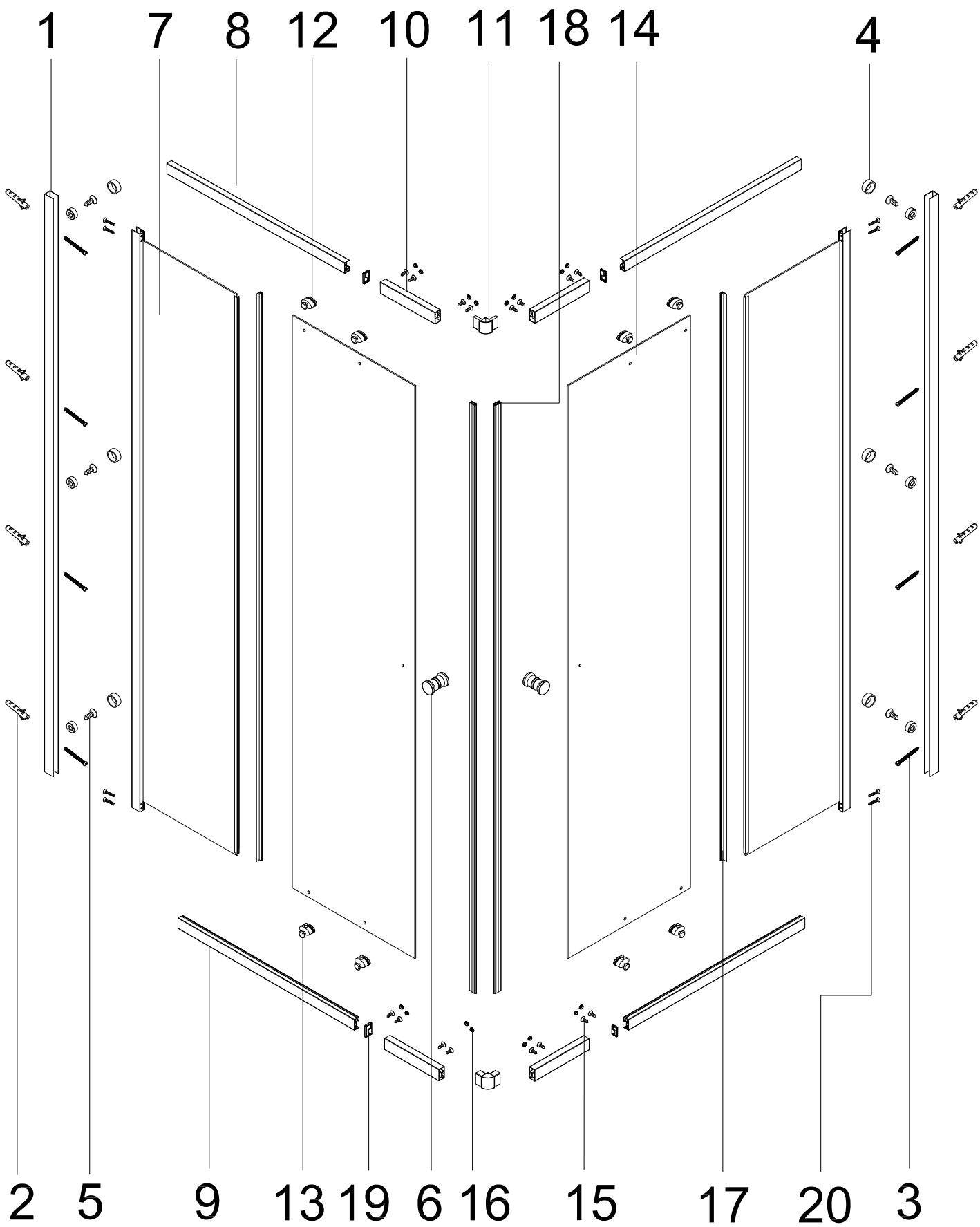
Camargue®

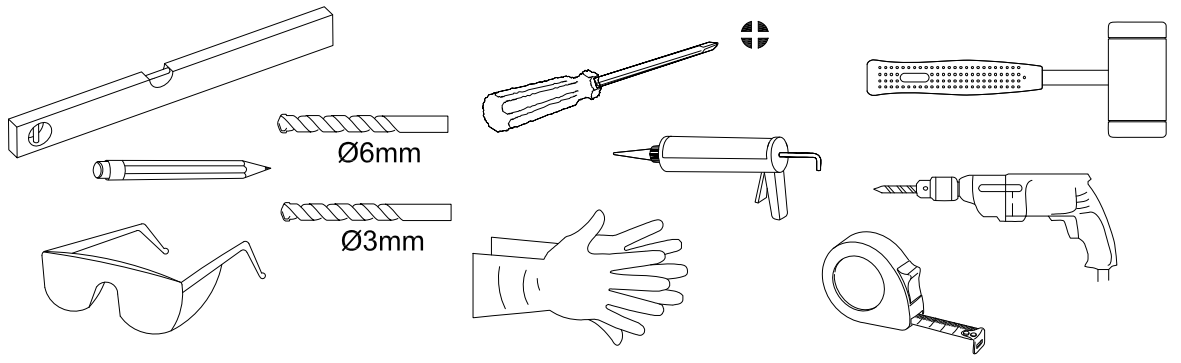
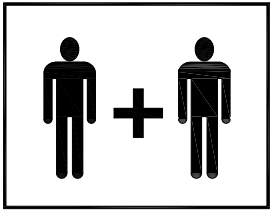
Bitte verwenden Sie diese Anleitung!
Please use these instructions!
Veuillez utiliser ces instructions !

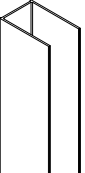
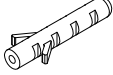



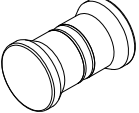
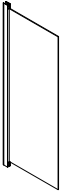
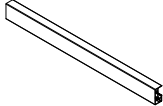
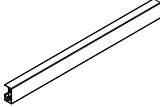
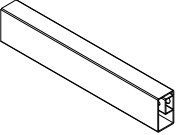
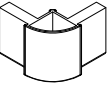
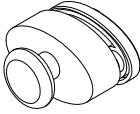
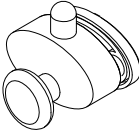




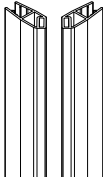
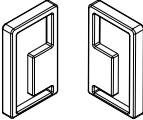
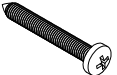
ES40

Art.Nr. 32270374

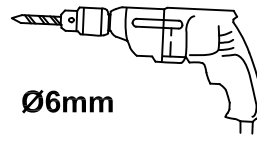
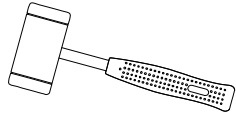
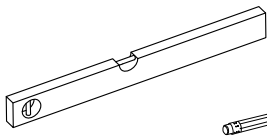




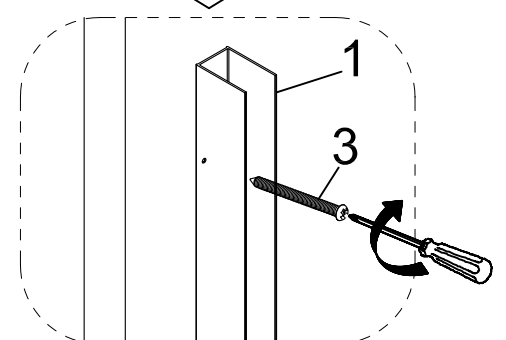
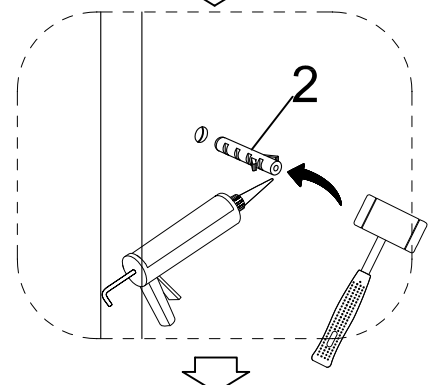
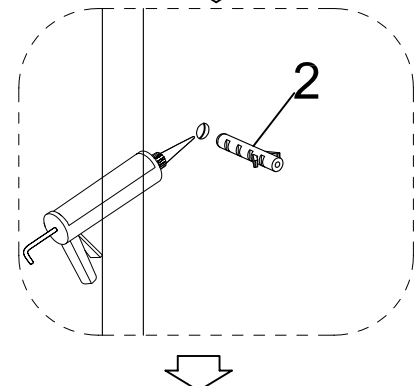
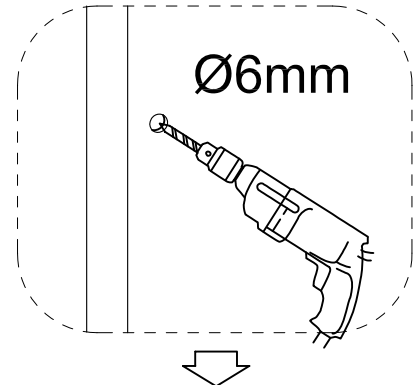
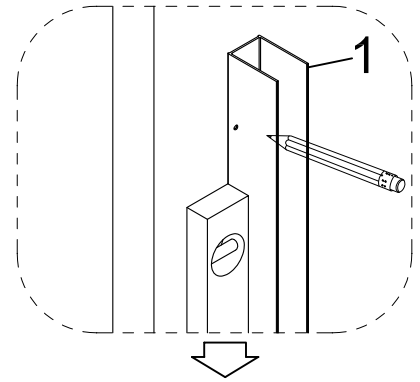
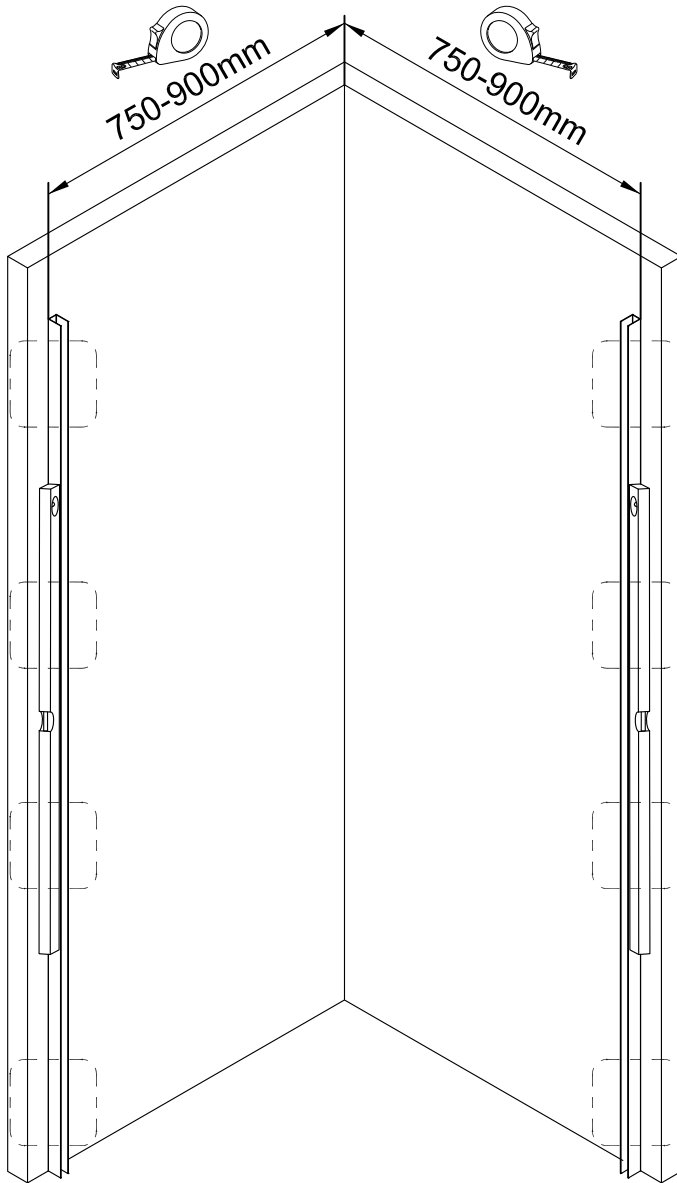
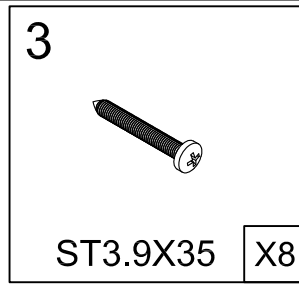
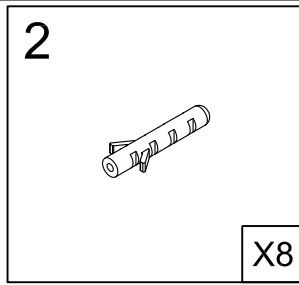
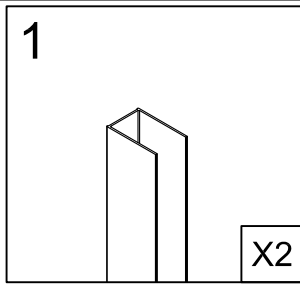
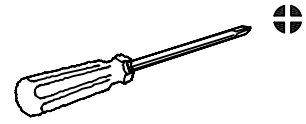


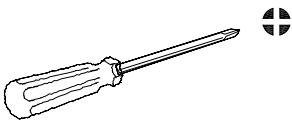
1  X2	2  X8	3  ST3.9X35 X8	4  X6	5  ST3.5X10 X6
6  X2	7  X2	8  X2	9  X2	10  X4
11  X2	12  X4	13  X4	14  X2	15  ST3.9X6.5 X16
16  X16	17  X2	18  X1	19  X2	20  ST3.9X25 X8

Pos.	Artikel-Nr. chrom	Artikel-Nr. weiß	Bezeichnung
1	ZB 4Y1006-01-C	ZB 4Y1006-01-W	Wandanschlußprofil
6	ZB 4Y1006-06-C	ZB 4Y1006-06-W	Türgriff
7	ZB 4Y1006-07-C	ZB 4Y1006-07-W	Festteil
8	ZB 4Y1006-08-C	ZB 4Y1006-08-W	Laufrollenprofil oben
9	ZB 4Y1006-09-C	ZB 4Y1006-09-W	Laufrollenprofil unten
10	ZB 4Y1006-10-C	ZB 4Y1006-10-W	Eckprofil oben/unten
11	ZB 4Y1006-11-C	ZB 4Y1006-11-W	Eckverbinder oben/unten
12	ZB 4Y1006-12-C	ZB 4Y1006-12-W	Laufrolle oben
13	ZB 4Y1006-13-C	ZB 4Y1006-13-W	Laufrolle unten
14	ZB 4Y1006-14	ZB 4Y1006-14W	Türglas
17	ZB 4Y1006-17	ZB 4Y1006-17	Dichtprofil senkrecht
18	ZB 4Y1006-18-C	ZB 4Y1006-18-W	Magnetdichtprofil
19	ZB 4Y1006-19-C	ZB 4Y1006-19-W	Endkappe
2-3-4-5-15-16-20	ZB 4Y1006 MB C	ZB 4Y1006 MB W	Montagebeutel

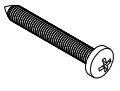


Ø6mm



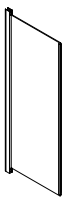


20



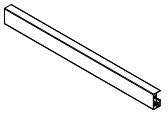
ST3.9X25 X8

7



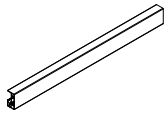
X2

8

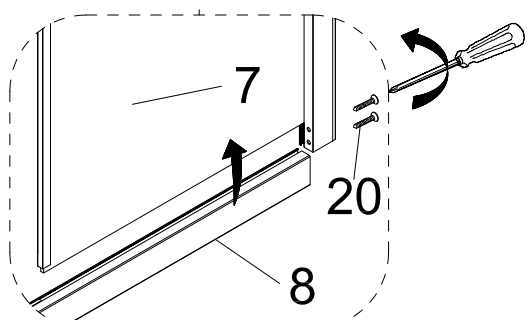
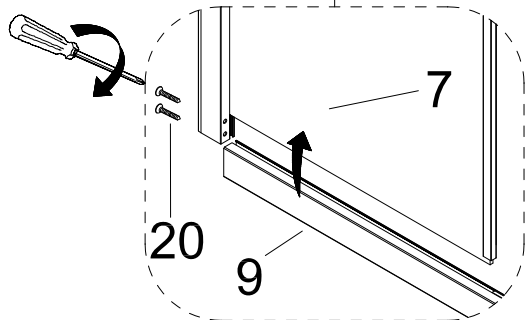
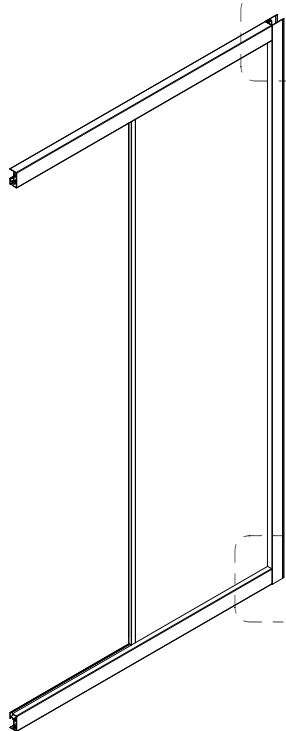
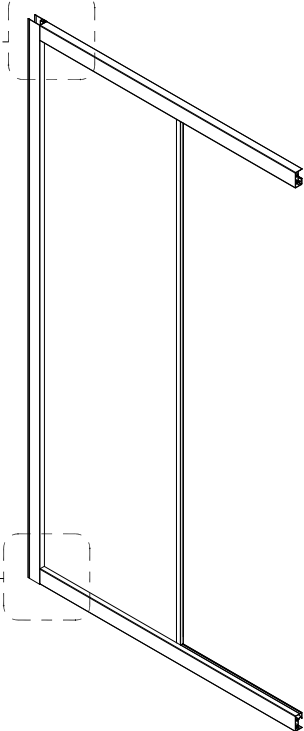
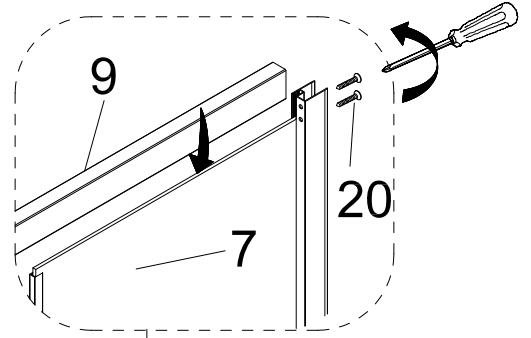
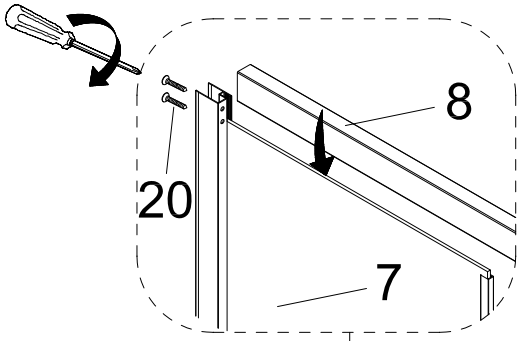


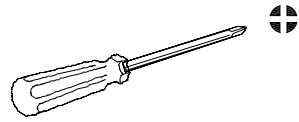
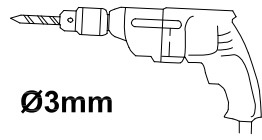
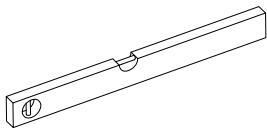
X2

9



X2





Ø3mm

10

X2

11

X1

15

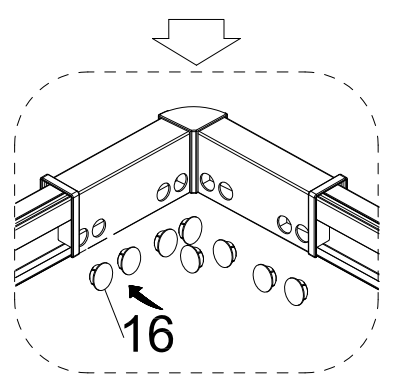
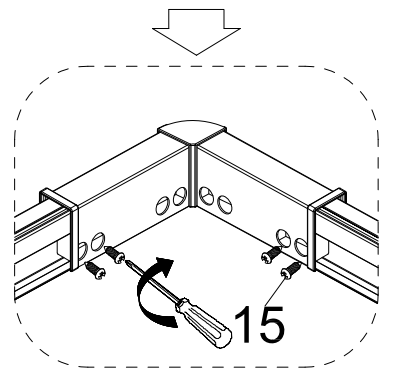
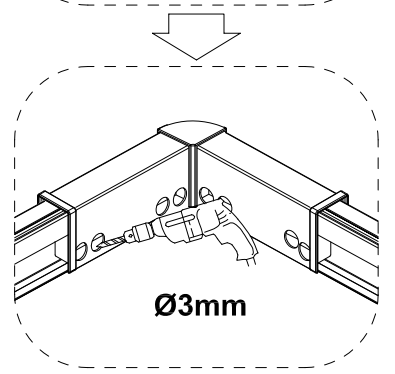
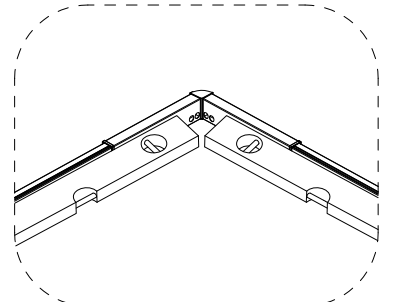
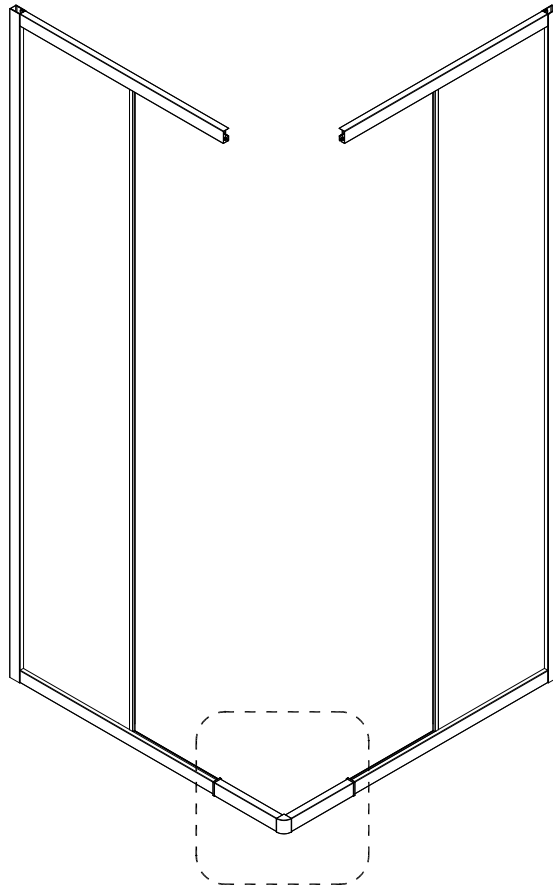
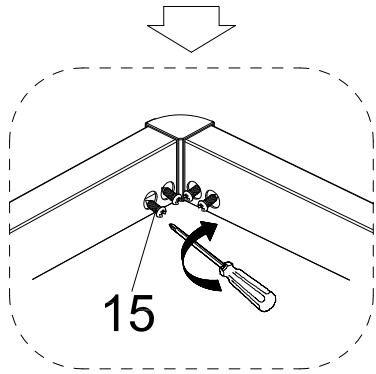
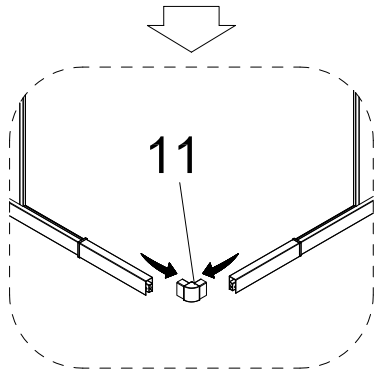
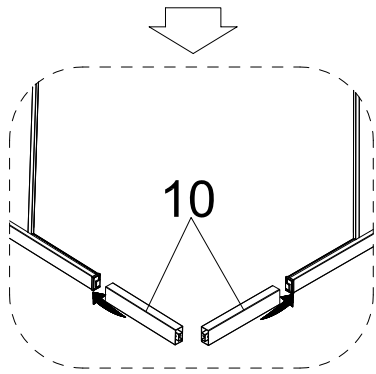
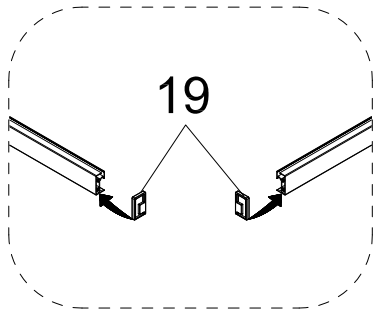
ST3.9X6.5 X8

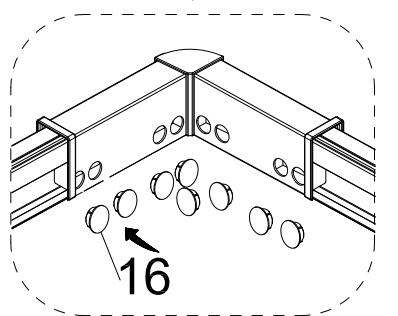
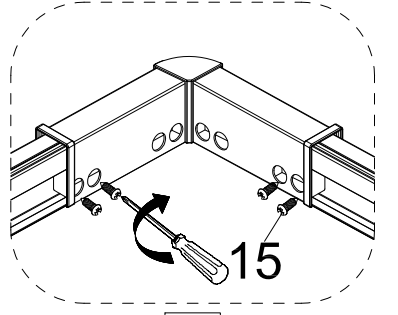
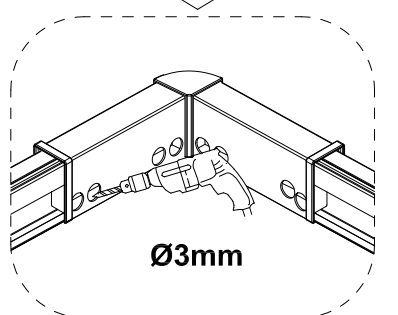
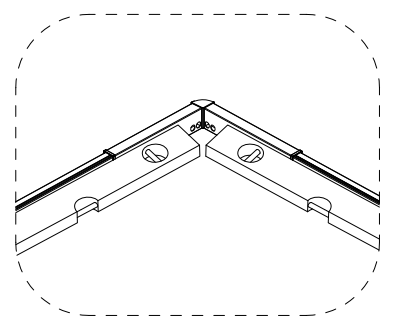
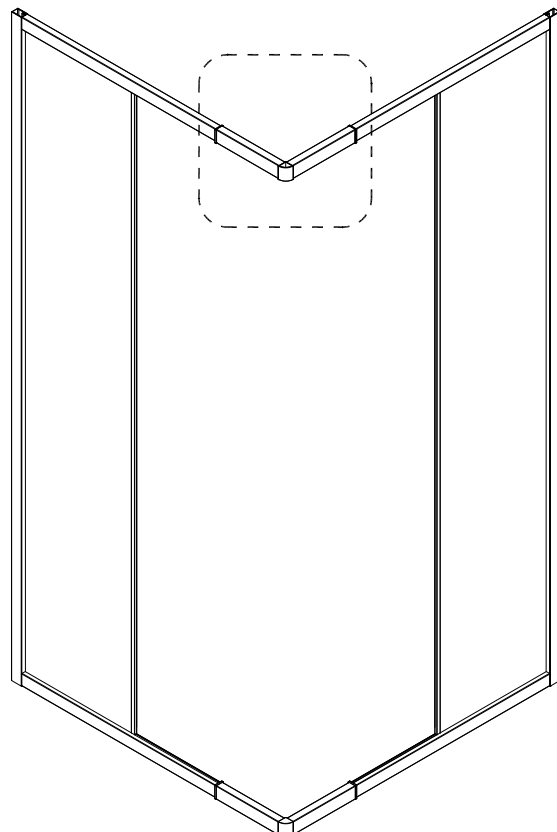
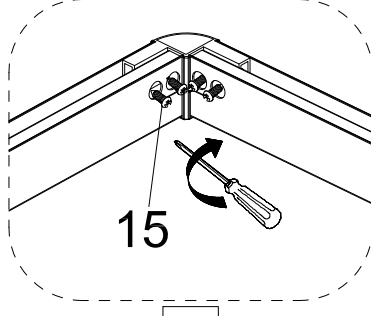
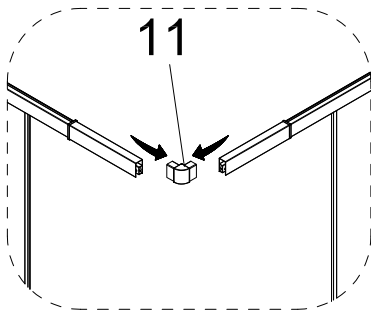
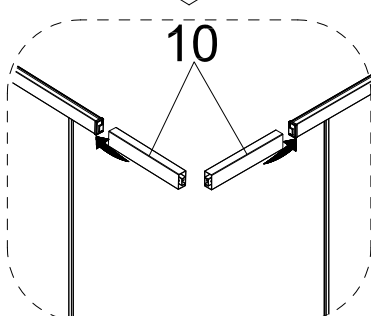
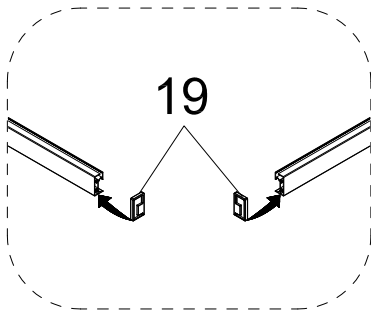
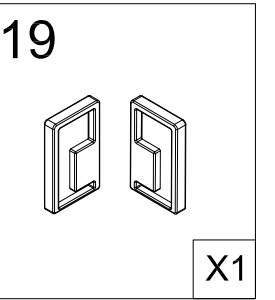
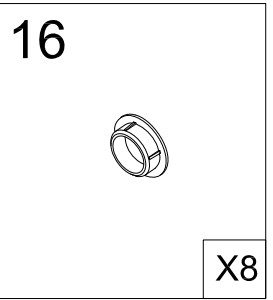
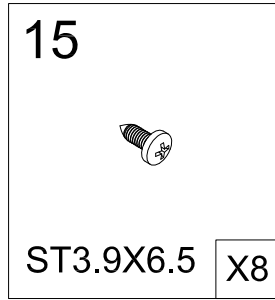
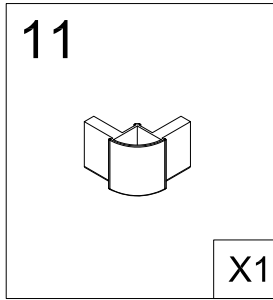
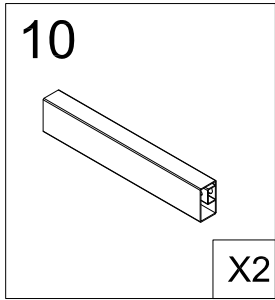
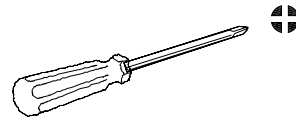
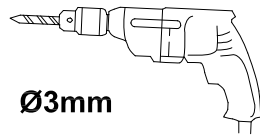
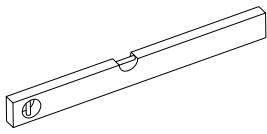
16

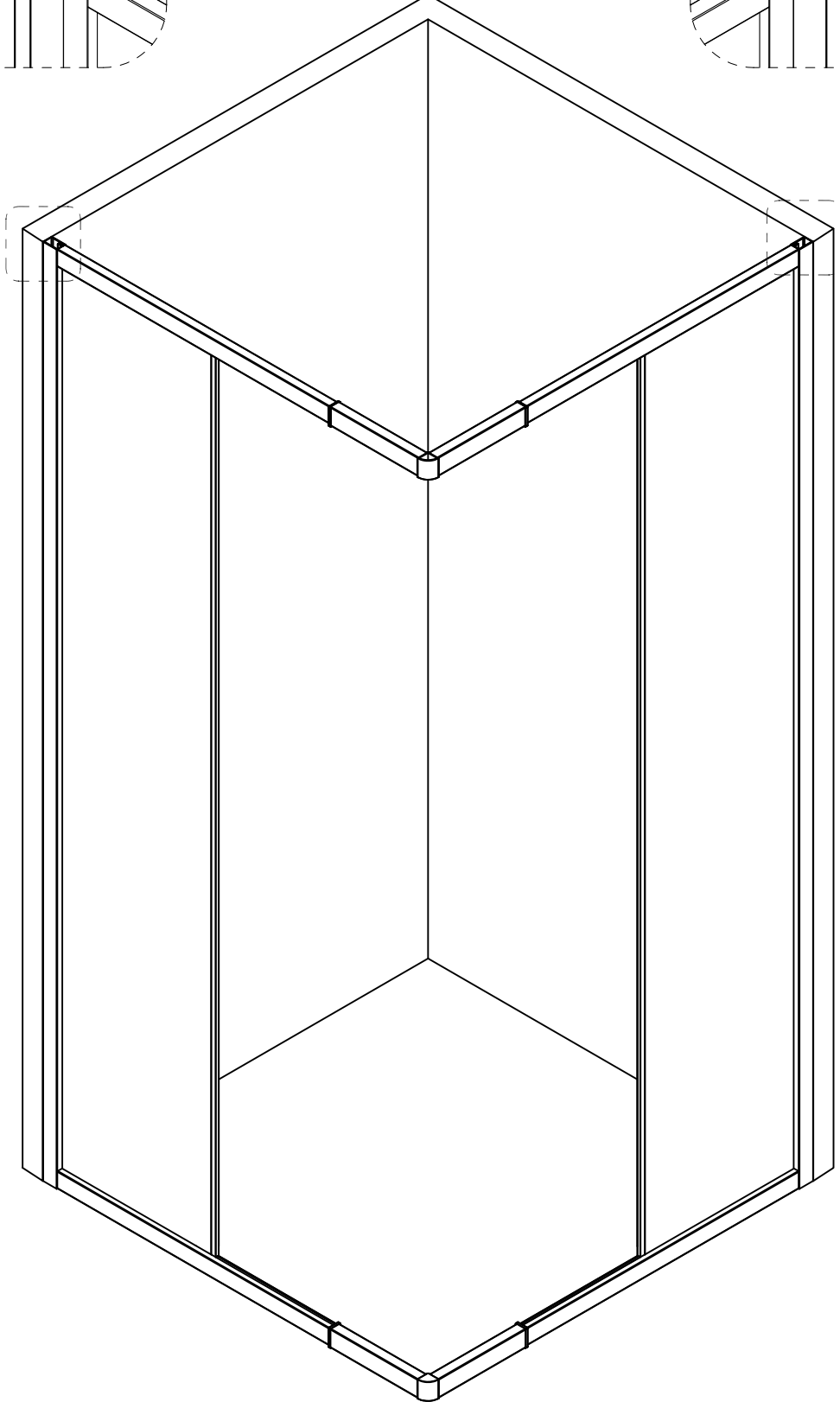
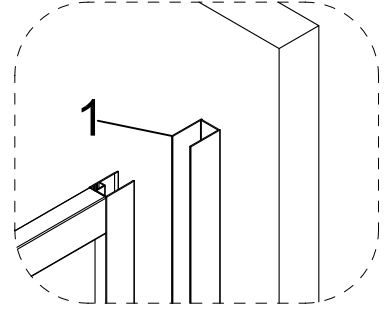
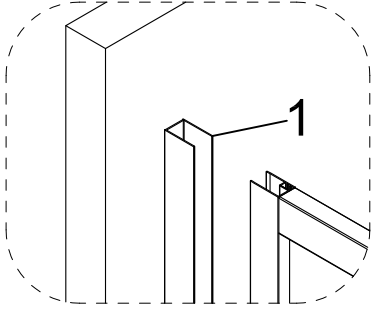
X8

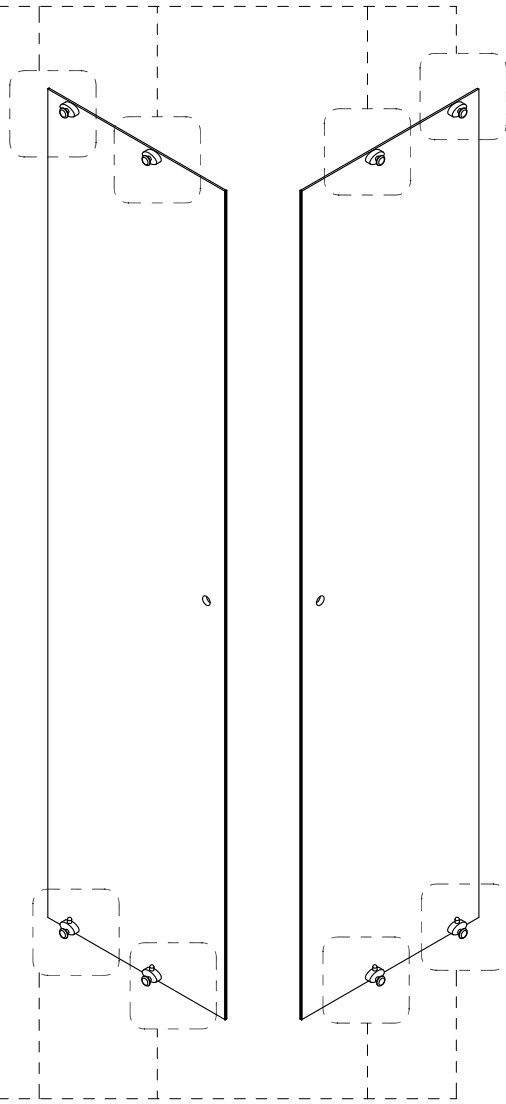
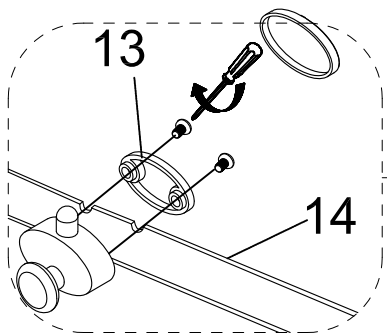
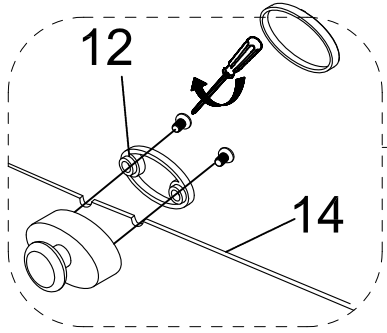
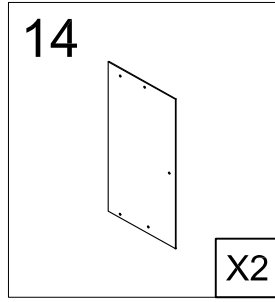
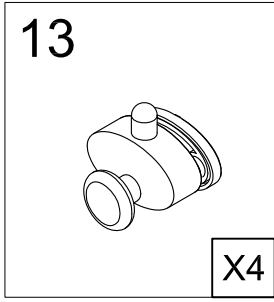
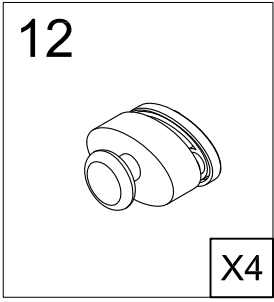
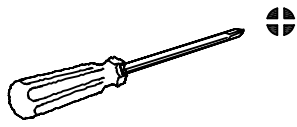
19

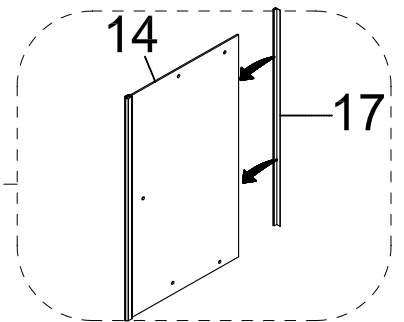
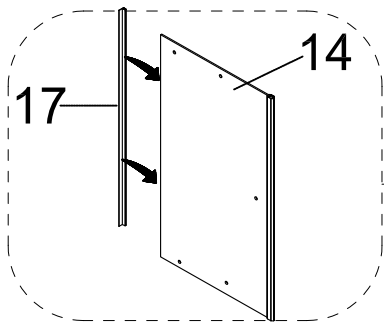
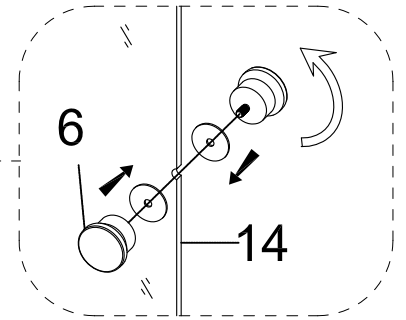
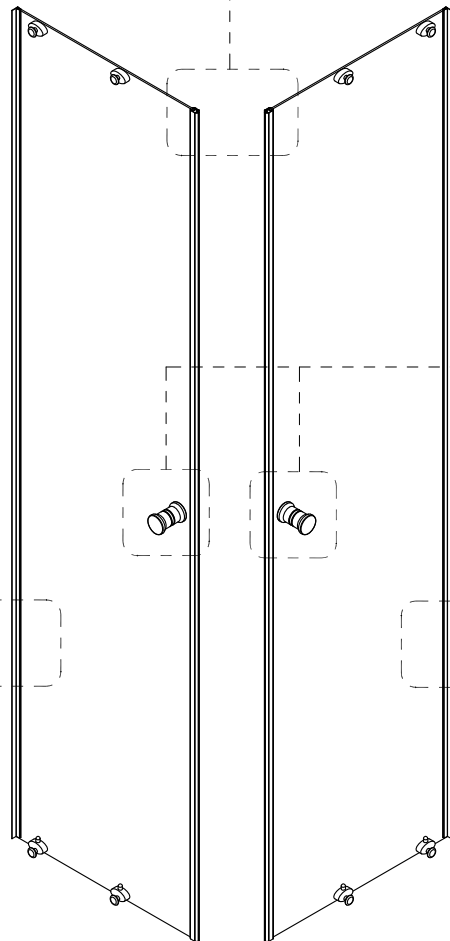
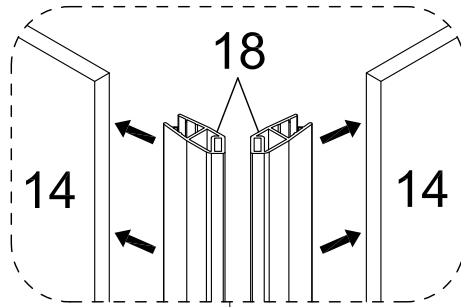
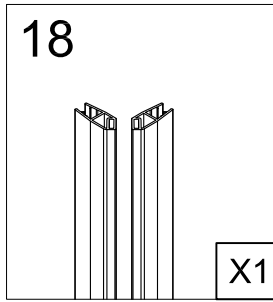
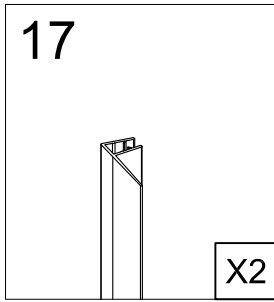
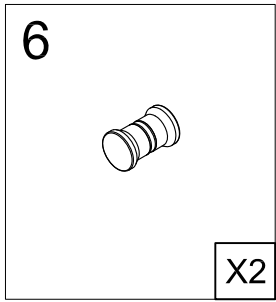
X1

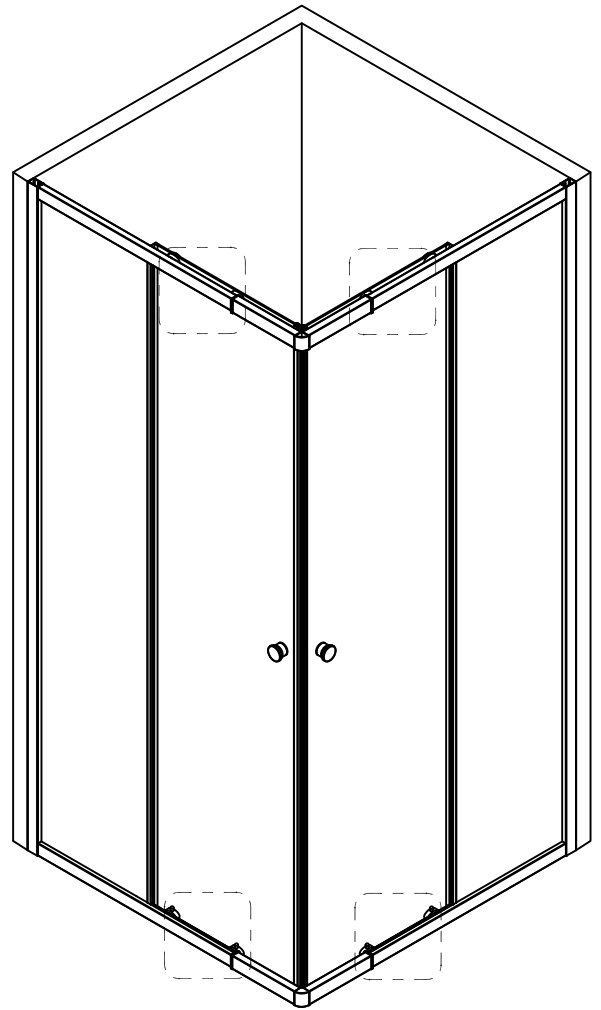
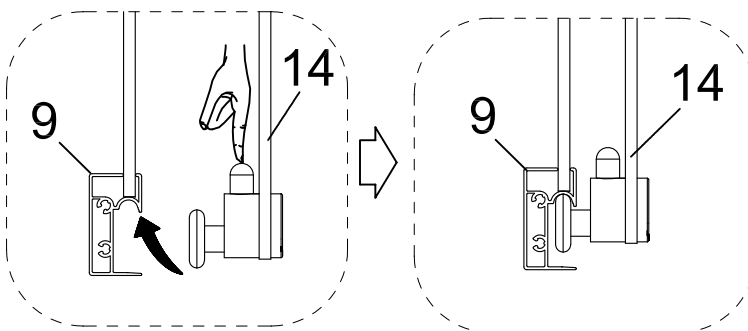
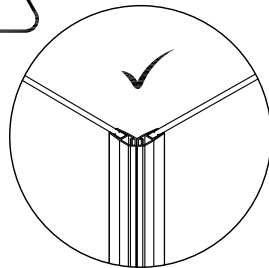
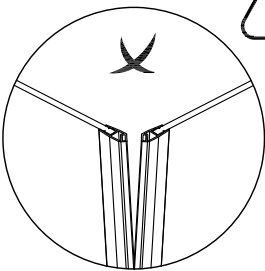
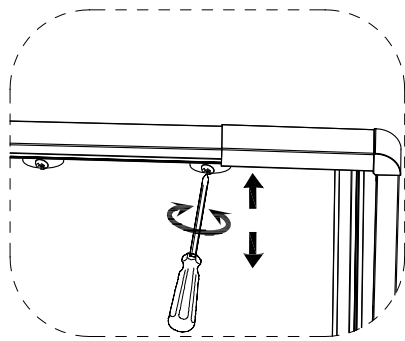
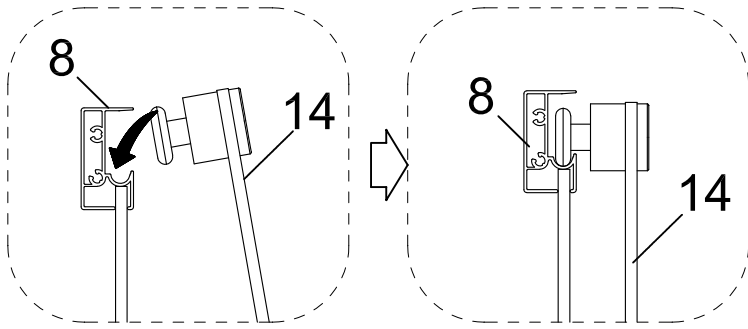
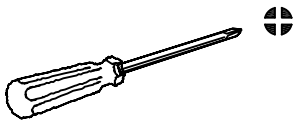


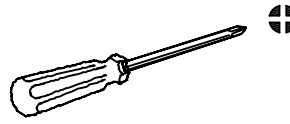
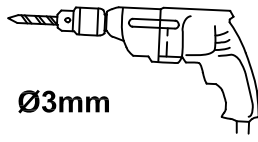
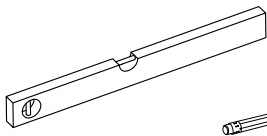






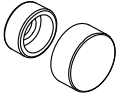






Ø3mm

4



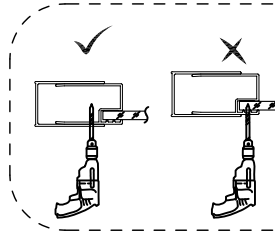
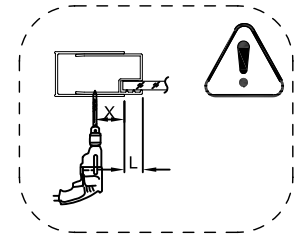
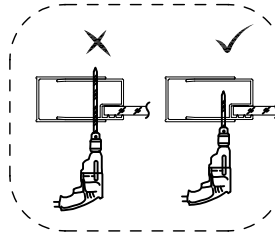
X6

5



ST3.5X10

X6



!
 $L \leq 10$ X=13
 $10 < L \leq 20$ X=7

