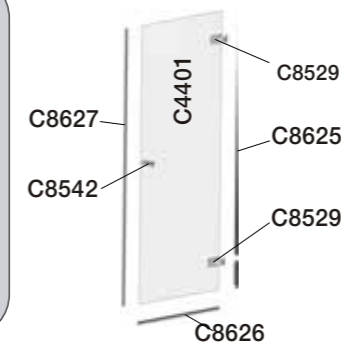
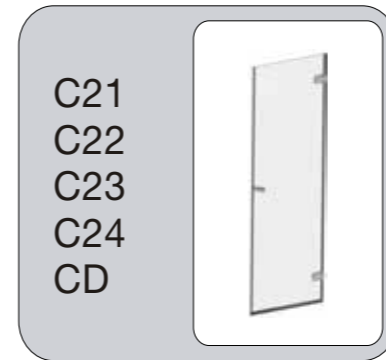


Camargue®
AIR

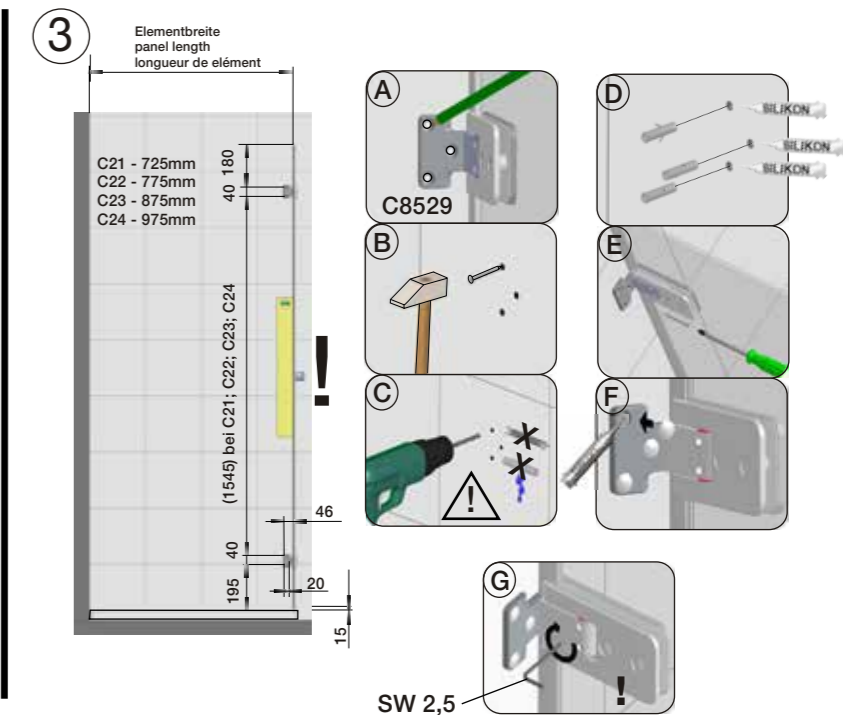
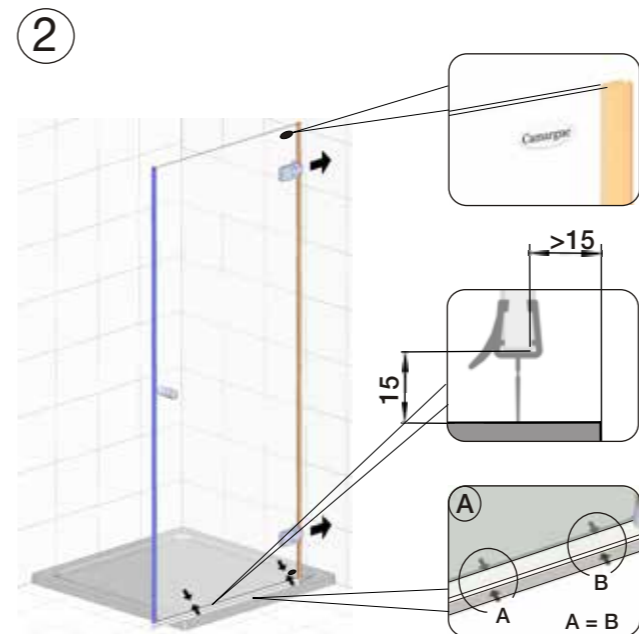
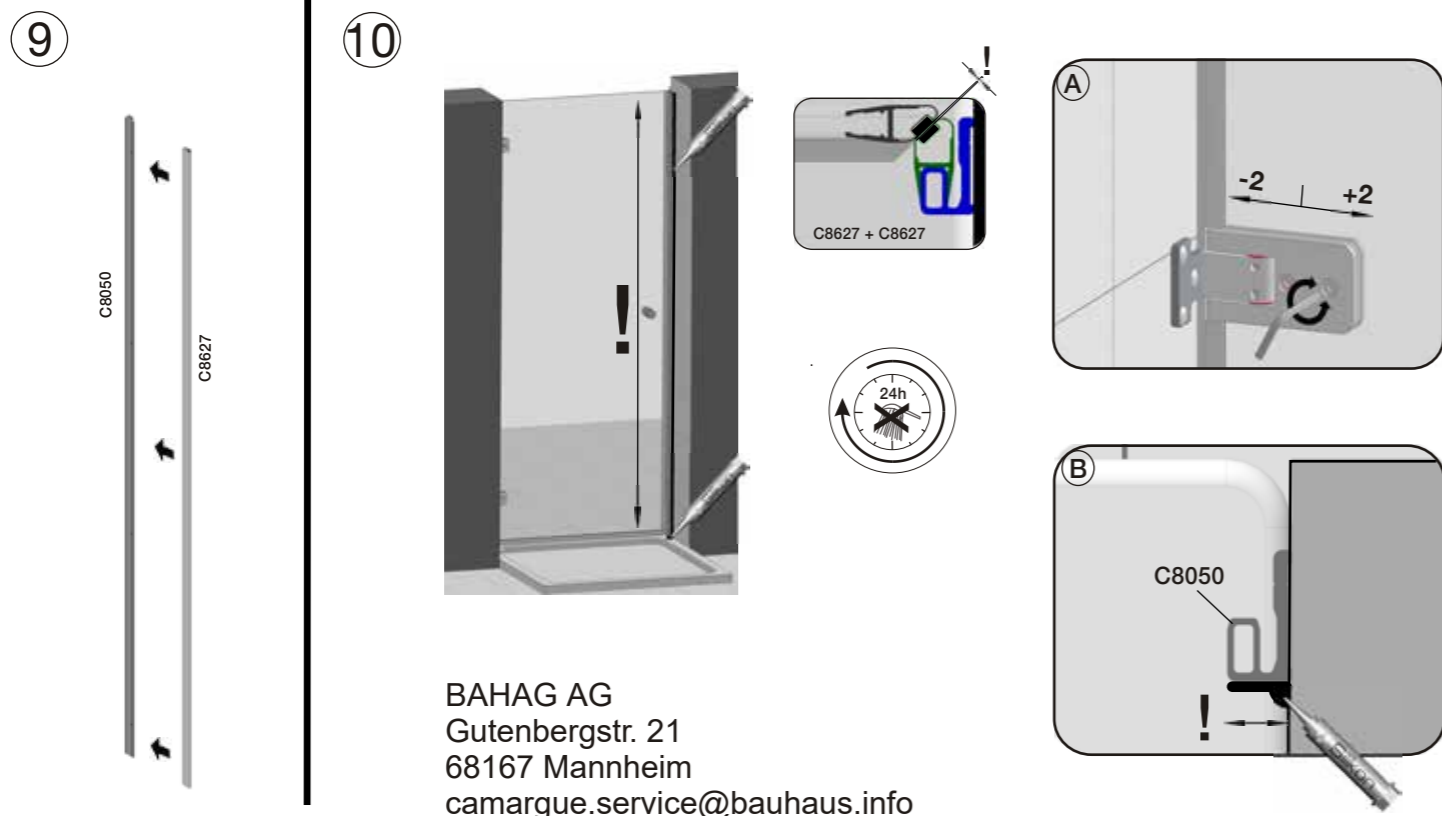
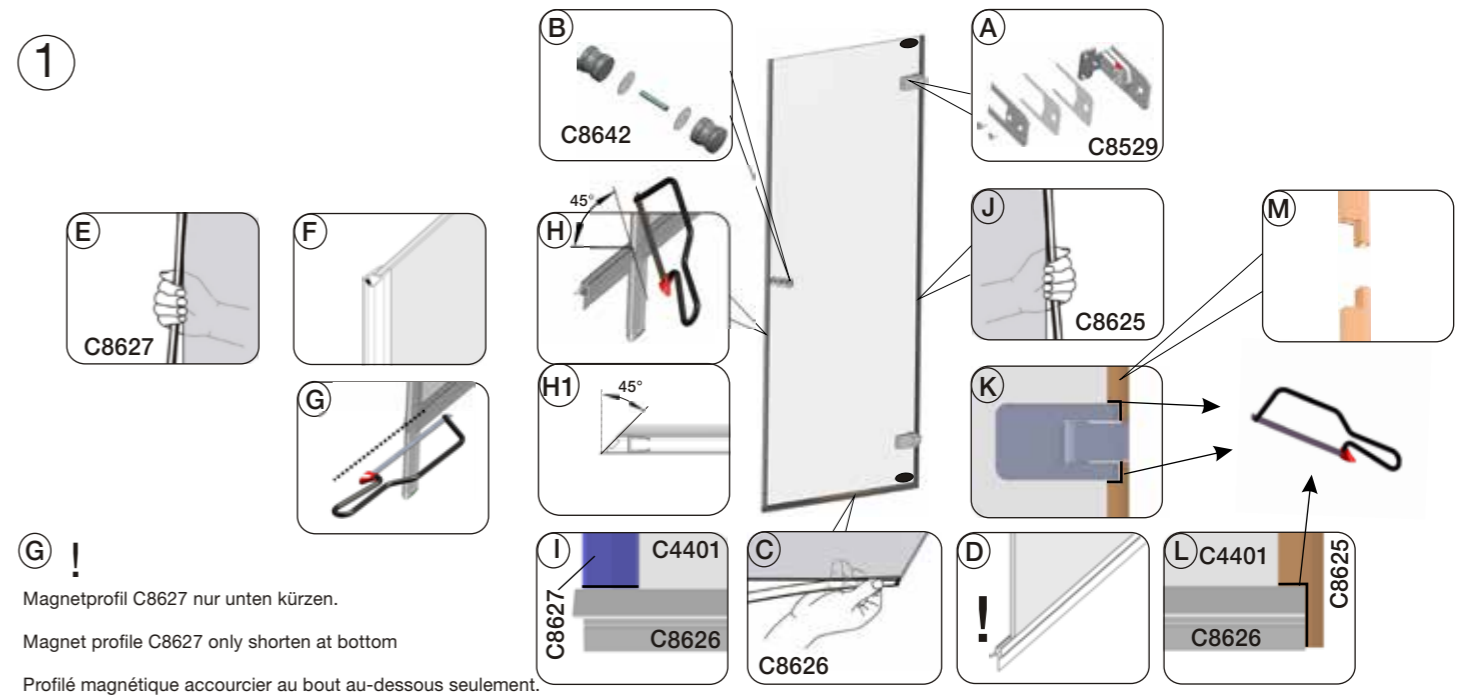
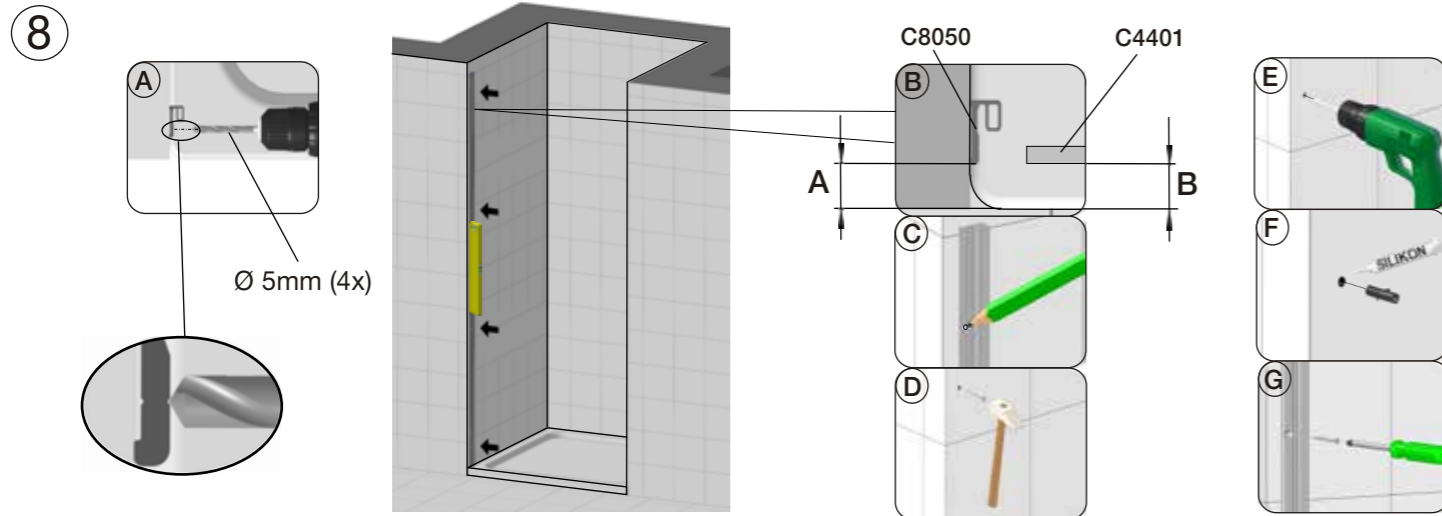
Achtung! Gläser niemals ungeschützt auf den Boden stellen. Verletzung der Glaskante führt zu Glasbruch.
Caution! Never put glass walls on the floor without protection. Damaging the glass edges results in breaking of the glass.
Attention! Jamais placer des parois de douche en verre au sol sans protection. Des verres endommagés casseront.



In Abhängigkeit vom Verankerungsgrund geeignetes Befestigungsmaterial verwenden.
 Only work with fastening material, which is appropriate to existing anchorage.
 Seulement utiliser éléments de fixation, lesquels sont propres au found de fixation.

Beschlagsbohrung ist für Senkkopfschraube ø5,0
 Bore hole of fitting for countersunk screw ø5,0.
 Alésage du raccord vis à tête fraisée ø5,0.

Montageanleitung für Rechtsanschlag
 (Linksanschlag = spiegelbildlich)
 Assembly instructions for right hand mounting
 (left hand mounting = mirror inverted)
 instruction d'assemblage pour charnière à droite
 (à gauche = inversé latéralement)



BAHAG AG
 Gutenbergstr. 21
 68167 Mannheim
 camargue.service@bauhaus.info

