

COLOR BLANCO SOFT

EAN 8428006090610

FORMATO KIT

EDICIÓN DVD 17/03/2025

Nombre Fecha

1. DESCRIPCIÓN

Buck - Cajonera de oficina o despacho con tres cajones y ruedas.

Este producto dispone de todos los herrajes necesarios para su montaje y manual de instrucciones en el interior del paquete.

2. MATERIALES

- 1 Tablero de partículas de madera recubierto de melamina. e=16mm
- 2 Canto de termo plástico PVC de e=1mm
- 3 Canto multi capa melamina, e=0,4mm
- 4 Tablero de fibra MDF e=3mm
- 5 Laterales de cajón en tira ranurada recubierta de PVC.
- 6

Ensayos y declaración de prestaciones de materiales según normativas.

EN310 EN 323 EN 120 EN 319 UNE EN 311 EN 14323 EN 324-2 EN 717-1
UNE EN14749:2016vc2017 UNE EN 16122.2013

3. IMAGEN

Dimensiones	Alto mm.	Ancho mm.	Fondo mm.
	580	455	440



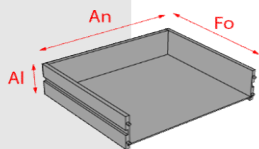
Producto homologado según informe: 231. I. 1902.074.ES01

4. COLORES

BLANCO SOFT

5. CAJONES

Cantidad **3**
Tipo de guía **Metálica de bolas**
Largo guía (mm) **310**
Peso máximo sugerido por cajón (Kg)
Interior **110** **370** **390** mm.
Alto Ancho Fondo



6. PUERTAS

Cantidad
Tipo
Tipo de bisagra
Pistones
Compás

7. ESTANTES EXTERIORES

Cantidad
Fijos Móviles
Peso máximo sugerido por estante (Kg)

9. TIRADOR

Material **ABS**
Color **Metal**

8. PATAS Cantidad **4**

Material
Color **Blanco**
Altura (cm)

RUEDAS **DESLIZANTES**

10. CAPACIDAD DE PARES EN MUEBLES ZAPATEROS

Cantidad de pares
Largo estimado de zapato (cm)

11. TIEMPO DE MONTAJE (min) **60**

12. DATOS LOGÍSTICOS

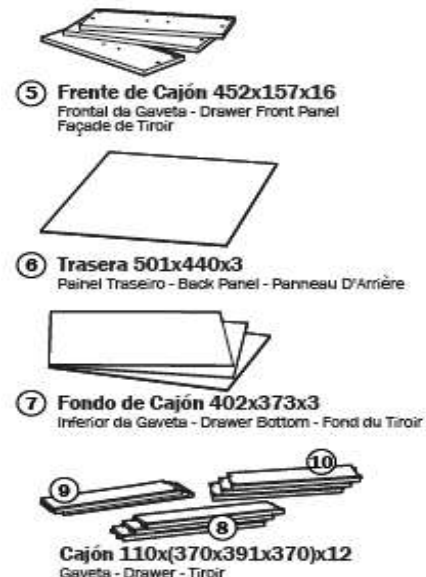
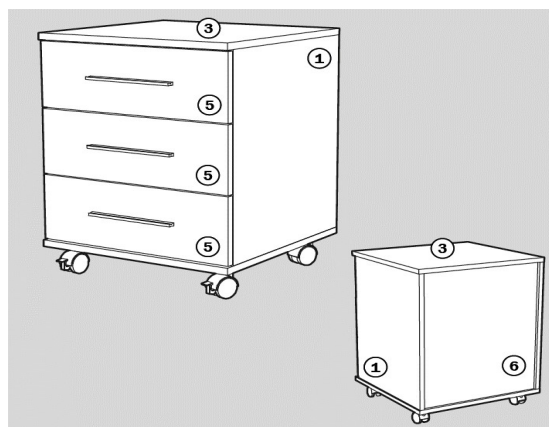
	Cantidad de paquetes	1	A	Largo mm.	Ancho mm.	Alto mm.	Peso Kg.
				520	460	135	16

Embalaje **Caja de cartón DC2 410**

Color **BLANCO**

Tipo **Display**

13. DESPIECE



14. HERRAJES



15. CERTIFICADOS ECOLÓGICOS Y DE CALIDAD

FSC ISO 9001 / 2015 ISO 14001 / 2015

Meka block | Autovía A4, Km.62 45300 Ocaña (Toledo) Spain | T: +34 925 120 864 | info@meke-block.com | www.meke-block.com