



COLOR BLANCO LISO

EAN 8428006030319

COLOR ROBLE CORTEZ

EAN 8428006030388

FORMATO KIT

EDICIÓN

DVD

24/03/2025

Nombre

Fecha

1. DESCRIPCIÓN

Zapatero de 3 trampones para uso doméstico, con una capacidad de 18 pares de zapatos. Cada tramón tiene 2 baldas.

Este producto dispone de todos los herrajes necesarios para su montaje y manual de instrucciones en el interior del paquete.

2. MATERIALES

- 1 Tablero de partículas de madera recubierto de melamina. e=16mm
- 2 Canto multi capa melamina, e=0,4mm
- 3 Tablero de partículas de madera recubierto de melamina e=12mm
- 4 Compás zapatero ABS
- 5
- 6

Ensayos y declaración de prestaciones de materiales según normativas.

EN310	EN 323	EN 120	EN 319	UNE EN 311	EN 14323	EN 324-2	EN 717-1
UNE EN14749:2016vc2017			UNE EN 16122.2013				

3. IMAGEN

Dimensiones 1200 700 250



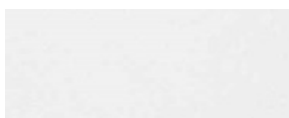
Producto homologado según informe: 231. I. 1902.074.ES01

4. COLORES

ROBLE CORTEZ

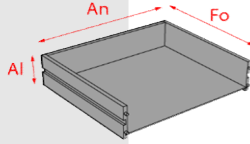


BLANCO LISO



5. CAJONES

Cantidad
 Tipo de guía
 Largo guía (mm)
 Peso máximo sugerido por cajón (Kg)
 Interior mm.
 Alto Ancho Fondo



6. PUERTAS

Cantidad **2**
 Tipo **Trampón**
 Tipo de bisagra **Eje compás**
 Pistones **No**
 Compás **Compás Doble**

7. ESTANTES EXTERIORES

Cantidad
 Fijos Móviles
 Peso máximo sugerido por estante (Kg)

8. PATAS

Cantidad
 Material
 Color
 Altura (cm)

ZÓCALO **DESlizANTES**

9. TIRADOR

Material **ABS**
 Color **Metal**

10. CAPACIDAD DE PARES EN MUEBLES ZAPATEROS

Cantidad de pares **18**
 Largo estimado de zapato (cm) **28**

11. TIEMPO DE MONTAJE (min) 40

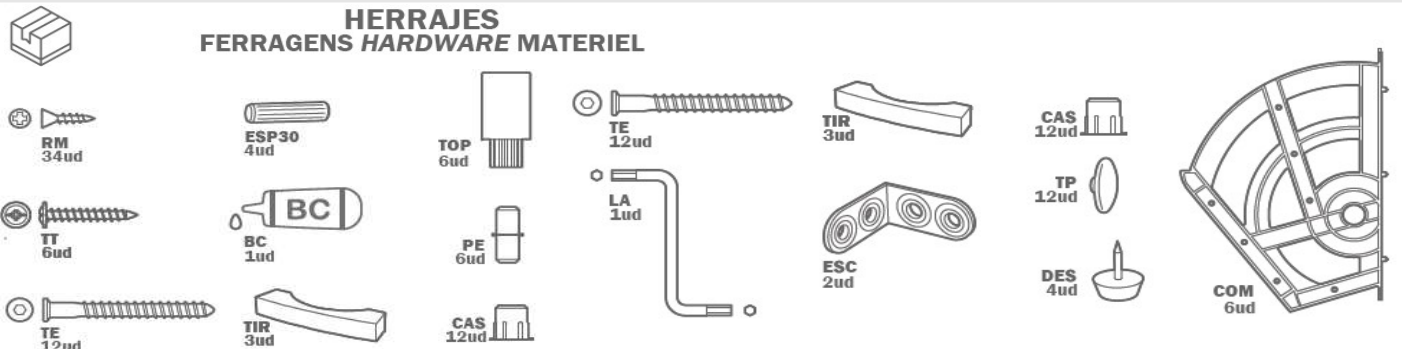
12. DATOS LOGÍSTICOS

	Cantidad de paquetes		Largo mm.	Ancho mm.	Alto mm.	Peso Kg.
	1	A	1400	380	105	24,86
Embalaje	Caja de cartón DC2 410		Color	BLANCO		Tipo Display

13. DESPIECE



14. HERRAJES



15. CERTIFICADOS ECOLÓGICOS Y DE CALIDAD

ISO 9001 / 2015 ISO 14001 / 2015

Meka block | Autovía A4, Km.62 45300 Ocaña (Toledo) Spain | T: +34 925 120 864 | info@meka-block.com | www.meka-block.com