

# Ficha técnica

# K-906



**COLOR** BLANCO SOFT

**EAN** 8428006090610

**COLOR** ROBLE CORTEZ / BLANCO LISO

**EAN** 8428006090696

**FORMATO** KIT

**EDICIÓN** DVD 17/03/2025  
Nombre Fecha

## 1. DESCRIPCIÓN

Buck - Cajonera de oficina o despacho con tres cajones y ruedas.

Este producto dispone de todos los herrajes necesarios para su montaje y manual de instrucciones en el interior del paquete.

## 2. MATERIALES

- 1 Tablero de partículas de madera recubierto de melamina. e=16mm
- 2 Canto de termo plástico PVC de e=1mm
- 3 Canto multi capa melamina, e=0,4mm
- 4 Tablero de fibra MDF e=3mm
- 5 Laterales de cajón en tira ranurada recubierta de PVC.
- 6

Ensayos y declaración de prestaciones de materiales según normativas.

EN310 EN 323 EN 120 EN 319 UNE EN 311 EN 14323 EN 324-2 EN 717-1  
UNE EN14749:2016vc2017 UNE EN 16122.2013

## 3. IMAGEN

Dimensiones Alto mm. Ancho mm. Fondo mm.  
580 455 440



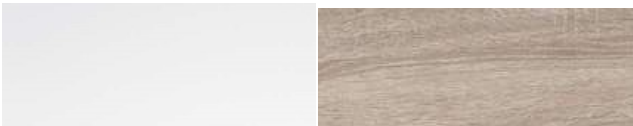
Producto homologado según informe: 231. I. 1902.074.ES01

## 4. COLORES

**BLANCO SOFT**

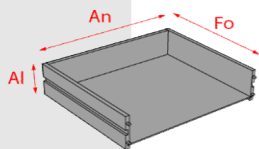
**ROBLE CORTEZ**

**BLANCO LISO**



### 5. CAJONES

Cantidad **3**  
 Tipo de guía **Metálica de bolas**  
 Largo guía (mm) **310**  
 Peso máximo sugerido por cajón (Kg)  
 Interior **110** **370** **390** mm.  
 Alto Ancho Fondo



### 6. PUERTAS

Cantidad  
 Tipo  
 Tipo de bisagra  
 Pistones  
 Compás

### 7. ESTANTES EXTERIORES

Cantidad  
 Fijos Móviles  
 Peso máximo sugerido por estante (Kg)

### 9. TIRADOR

Material **ABS**  
 Color **Metal**

### 8. PATAS Cantidad **4**

Material  
 Color **Blanco**  
 Altura (cm)

**RUEDAS**  **DESLIZANTES**

### 10. CAPACIDAD DE PARES EN MUEBLES ZAPATEROS

Cantidad de pares  
 Largo estimado de zapato (cm)

### 11. TIEMPO DE MONTAJE (min) **60**

### 12. DATOS LOGÍSTICOS

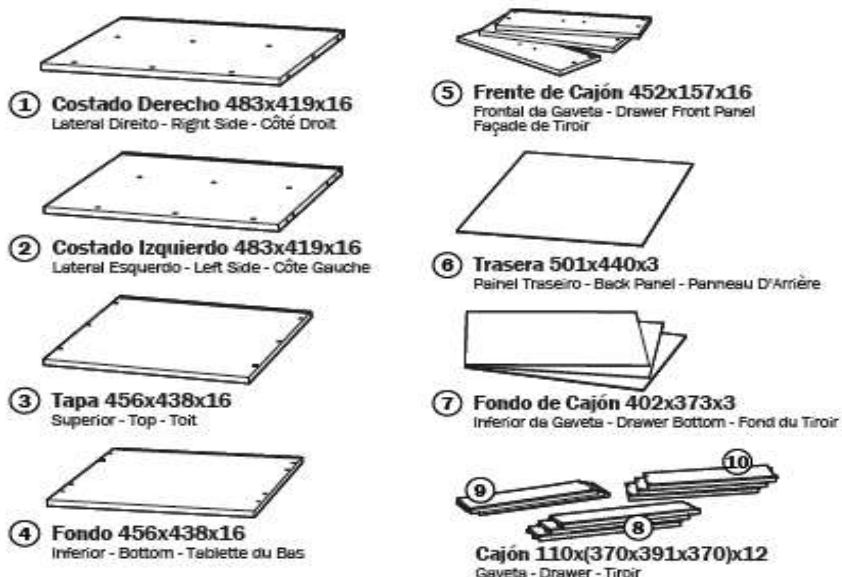
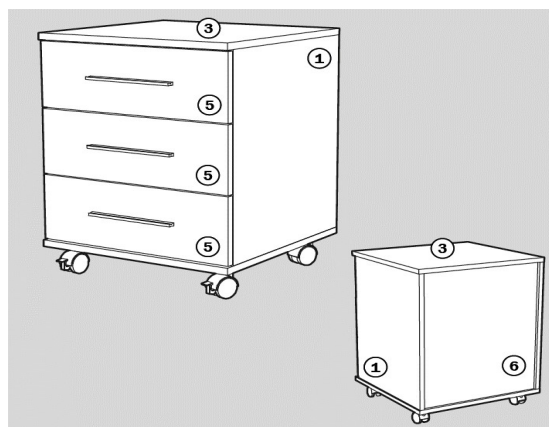
	Cantidad de paquetes	<b>1</b>	<b>A</b>	Largo mm.	Ancho mm.	Alto mm.	Peso Kg.
				<b>520</b>	<b>460</b>	<b>135</b>	<b>16</b>

Embalaje **Caja de cartón DC2 410**

Color **BLANCO**

Tipo **Display**

### 13. DESPIECE



### 14. HERRAJES



### 15. CERTIFICADOS ECOLÓGICOS Y DE CALIDAD

FSC ISO 9001 / 2015 ISO 14001 / 2015

Meka block | Autovía A4, Km.62 45300 Ocaña (Toledo) Spain | T: +34 925 120 864 | info@meke-block.com | www.meke-block.com