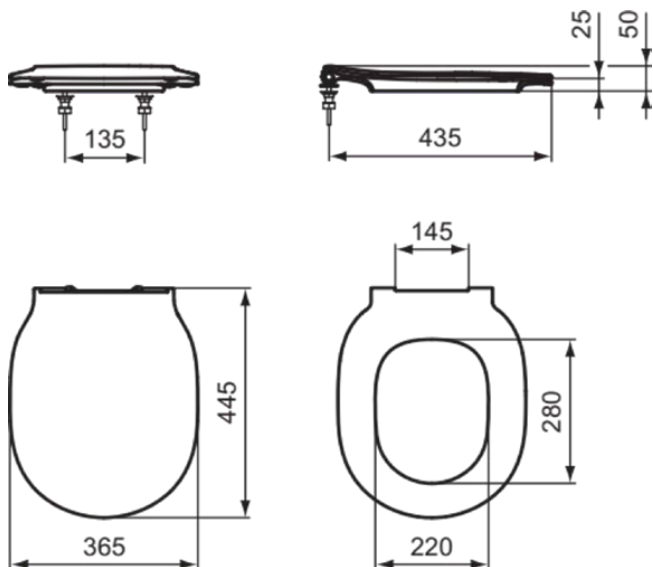


CONNECT AIR

E036601

CONNECT AIR | Sandwich Sitz 365x445x50 mm in weiß glänzend | SoftClosing WC

Bild & Zeichnung



Allgemeine Informationen

Produktkategorie:	WC-Sitze
Produktart:	Sandwich Sitz
Marke:	Ideal Standard
Kollektion:	CONNECT AIR
Designer:	Ideal Standard
Farbe:	01 - Weiß Glänzend
Oberflächenveredelung:	glänzend
Höhe (mm):	50
Breite (mm):	365
Ausladung (mm):	445
Befestigungsart:	Scharniereset
Nettogewicht (kg):	2.10
VVS:	615317100
EAN Code:	5017830514596

Features



SoftClosing WC

Downloads

- [• Installation Guide](#)
- [• Spare Parts List](#)

Produktspezifikationen

Diebstahlschutz:	Nein
Schließmechanismus:	Soft close
Farbcode:	01
Farbbeschreibung:	weiß glänzend
Stangenscharnier:	Nein
Befestigungsart:	Oben
Geeignet für handelsübliche Toiletten:	Nein
Material des Scharniers:	Edelstahl
Scharnieraufnahme:	Scharnier in Deckel eingelassen
Material:	Kunststoff
Materialspezifikation:	Duroplast
PVD Technologie:	Nein
Schnellwechsel Option:	Ja
Schlankes Modell:	Ja
Oberflächenveredelung:	glänzend
Mit Hygieneausparung / fester Toilettensitz:	Nein
Mit Motiv:	Nein